



# Hammer

**FLEX** SAVE YOUR ENERGY



## МАШИНА ПЛОСКОШЛИФОВАЛЬНАЯ

PSM135

### ИНСТРУКЦИЯ ПО ЭКСПЛУАТАЦИИ

---



**Уважаемый покупатель!**

**Благодарим Вас за приобретение инструмента торговой марки Hammerflex. Вся продукция Hammerflex спроектирована и изготовлена с учетом самых высоких требований к качеству изделий.**

**Для эффективной и безопасной работы внимательно прочтите данную инструкцию и сохраните ее для дальнейших справок.**

### **ОБЛАСТЬ ПРИМЕНЕНИЯ ИНСТРУМЕНТА**

Электрическая плоскошлифовальная машина предназначена для сухой шлифовки и полировки металлических и деревянных поверхностей.

**ВНИМАНИЕ!** Данный инструмент предназначен для использования только в бытовых целях. На инструмент, используемый для предпринимательской деятельности или в профессиональных целях, гарантия не распространяется.

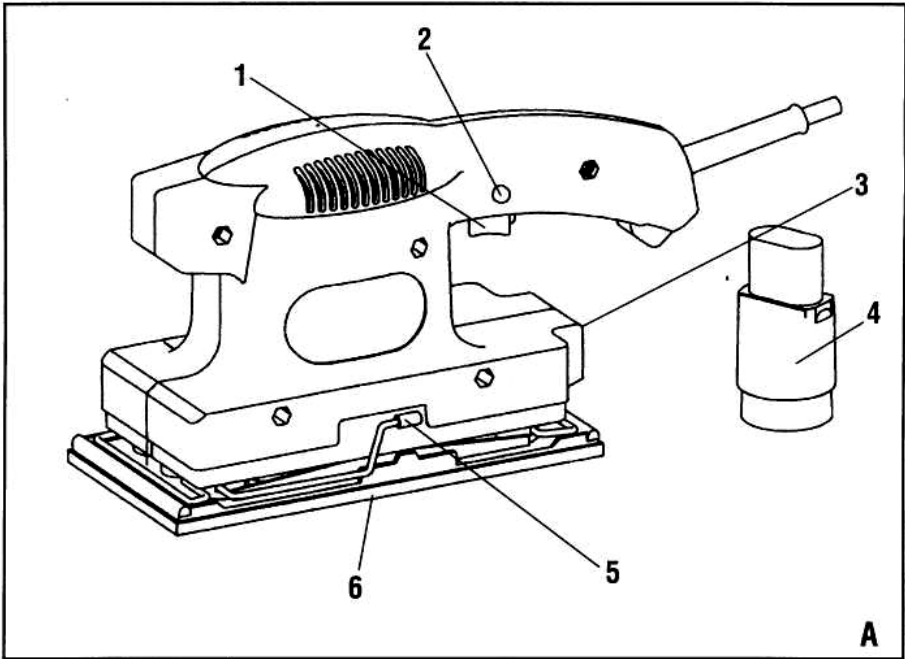
Бытовой тип инструмента подразумевает использование его для бытовых нужд не более 20 (двадцати) часов в месяц, при этом через каждые 15 минут непрерывной работы необходимо делать перерыв на 10-15 минут. Использование инструмента вопреки этому условию является нарушением правил надлежащей эксплуатации (данное условие не распространяется на насосы, генераторы, зарядные устройства и аналогичное оборудование).

### **ТЕХНИЧЕСКИЕ ХАРАКТЕРИСТИКИ**

Напряжение сети	220~240 В, 50~60 Гц
Потребляемая мощность	135 Вт
Частота движения на холостом ходу	10000 ход/мин
Размер шлифовальной подошвы	90*187 мм
Масса инструмента	1,3 кг
IP20	

**ВНИМАНИЕ!** Комплектация инструмента может изменяться без предварительного уведомления.

## ОПИСАНИЕ УСТРОЙСТВА



- 1 Выключатель
- 2 Фиксирующая кнопка
- 3 Соединительный патрубок для удаления пыли
- 4 Переходник для удаления пыли
- 5 Фиксаторы для крепления наждачной бумаги
- 6 Шлифовальная подошва.

## ОБЩИЕ МЕРЫ БЕЗОПАСНОСТИ

**ВНИМАНИЕ!** С целью предотвращения пожаров, поражений электрическим током и травм при работе с электроинструментами соблюдайте перечисленные ниже рекомендации по технике безопасности!

### **1. Безопасность на рабочем месте:**

- Содержите рабочее место в чистоте. Беспорядок или неосвещенные участки рабочего места могут привести к несчастным случаям.
- Не работайте с этим электроинструментом во взрывоопасном помещении, в котором находятся горючие жидкости, воспламеняющиеся газы или пыль. Во время эксплуатации, а также при включении и выключении инструмент

вырабатывает искры, что может привести к воспламенению пыли или паров.

- Во время работы с электроинструментом не допускайте близко к Вашему рабочему месту детей и посторонних лиц. Отвлечшись, Вы можете потерять контроль над электроинструментом.

## **2. Электробезопасность:**

- Штепсельная вилка электроинструмента должна соответствовать штепсельной розетке. никоим образом не изменяйте штепсельную вилку. Не применяйте переходных штекеров для электроинструментов с защитным заземлением. Неизменные штепсельные вилки и подходящие штепсельные розетки снижают риск поражения электротоком.
- Предпринимайте необходимые меры предосторожности от удара электрическим током. Избегайте контакта корпуса инструмента с заземленными поверхностями, такими как трубы, отопление, холодильники.
- Защищайте электроинструмент от дождя и сырости. Проникновение воды в электроинструмент повышает риск поражения электротоком.
- Не допускается использовать шнур не по назначению, например, для транспортировки или подвески электроинструмента, или для вытягивания вилки из штепсельной розетки. Защищайте шнур от воздействия высоких температур, масла, острых кромок или подвижных частей электроинструмента. Поврежденный или спутанный шнур повышает риск поражения электротоком.
- При работе на свежем воздухе используйте соответствующий удлинитель. Используйте только такой удлинитель, который подходит для работы на улице.
- Если невозможно избежать применения электроинструмента в сыром помещении, то устанавливайте дифференциальный выключатель защиты от токов утечки. Применение дифференциального выключателя защиты от токов утечки снижает риск поражения электрическим током.

## **3. Личная безопасность:**

- Будьте внимательными, следите за тем, что Вы делаете, и продуманно начинайте работу с электроинструментом. Не пользуйтесь электроинструментом в усталом состоянии или, если Вы находитесь под влиянием наркотиков, спиртных напитков или лекарств. Один момент невнимательности при работе с электроинструментом может привести к серьезным травмам.
- Применяйте средства индивидуальной защиты и всегда защитные очки. Использование средств индивидуальной защиты: защитной маски, обуви на нескользящей подошве, защитного шлема или средств защиты органов слуха в зависимости от вида работы электроинструмента снижает риск получения травм.
- Предотвращайте непреднамеренное включение электроинструмента. Перед подключением электроинструмента к электропитанию и/или к аккумулятору убедитесь в выключенном состоянии электроинструмента. Не держите подсоединенный инструмент за переключатель.
- Убирайте установочный инструмент или гаечные ключи до включения электроинструмента. Инструмент или ключ, находящийся во вращающейся части электроинструмента, может привести к травмам.
- Не принимайте неестественное положение корпуса тела. Всегда занимайте устойчивое положение и держите всегда равновесие. Благодаря этому Вы можете лучше контролировать электроинструмент в неожиданных ситуациях.

- Носите подходящую рабочую одежду. Не носите широкую одежду и украшения. Держите волосы, одежду и перчатки вдали от движущихся частей.
- Широкая одежда, украшения или длинные волосы могут быть затянуты вращающимися частями.
- При наличии возможности установки пылеотсасывающих и пылесборных устройств проверяйте их присоединение и правильное использование. Применение пылесоса может снизить опасности, создаваемые пылью.
- При потере электропитания или другом самопроизвольном выключении электроинструмента немедленно переведите клавишу выключателя в положение «ОТКЛЮЧЕНО» и отсоедините вилку от розетки. Если при потере напряжения машина осталась включенной, то при возобновлении питания она самопроизвольно заработает, что может привести к телесному повреждению и(или) материальному ущербу.

#### **4. Бережное и правильное обращение и использование электроинструментов:**

- Не перегружайте электроинструмент. Используйте для Вашей работы предназначенный для этого электроинструмент. С подходящим по характеристикам электроинструментом Вы работаете лучше и надежнее в указанном диапазоне мощности.
- Не работайте с электроинструментом с неисправным выключателем. Электроинструмент, который не поддается включению или выключению, опасен и должен быть отремонтирован.
- До начала наладки электроинструмента, перед заменой принадлежностей и прекращением работы отключайте штепсельную вилку от розетки сети и/или выньте аккумулятор. Эта мера предосторожности предотвращает непреднамеренное включение электроинструмента.
- Храните неиспользуемые электроинструменты недоступно для детей. Не разрешайте пользоваться электроинструментом лицам, которые незнакомы с ним или не читали настоящих инструкций. Электроинструменты опасны в руках неопытных лиц.
- Тщательно ухаживайте за электроинструментом. Проверяйте работоспособность и ход движущихся частей электроинструмента, отсутствие поломок или повреждений, отрицательно влияющих на функционирование электроинструмента. Поврежденные части должны быть отремонтированы до использования электроинструмента. Плохое обслуживание электроинструментов является причиной большого числа несчастных случаев.
- Держите режущий инструмент в заточенном и чистом состоянии. Заботливо ухоженные режущие инструменты с острыми режущими кромками режут заклиниваются и их легче вести.
- Применяйте электроинструмент, принадлежности, рабочие инструменты и т.п. в соответствии с настоящими инструкциями. Учитывайте при этом рабочие условия и выполняемую работу. Использование электроинструментов для непредусмотренных работ может привести к опасным ситуациям.
- Неиспользуемый инструмент должен храниться в сухом, закрытом месте, не доступном для детей! Не позволяйте использовать инструмент лицам, которые не ознакомились с настоящей инструкцией.

## 5. Сервис:

- Ремонт прибора осуществляйте только в сервисных центрах! Ремонт Вашего электроинструмента поручайте только квалифицированному персоналу и только с применением оригинальных запасных частей. Этим обеспечивается надежность и безопасность электроинструмента.

**ВНИМАНИЕ!** Применение любых принадлежностей и приспособлений, а также выполнение любых операций помимо тех, что рекомендованы данным руководством, может привести к травме или поломке инструмента.

## 6. Двойная изоляция:

Ваш инструмент имеет двойную изоляцию. Это означает, что все внешние металлические части электрически изолированы от токоведущих частей. Это выполнено за счет размещения дополнительных изоляционных барьеров между электрическими и механическими частями, делая необязательным заземление инструмента.

**ВНИМАНИЕ!** Двойная изоляция не заменяет обычных мер предосторожности, необходимых при работе с этим инструментом. Эта изоляционная система служит дополнительной защитой от травм, возникающих в результате возможного повреждения электрической изоляции внутри инструмента.

## СПЕЦИАЛЬНЫЕ МЕРЫ БЕЗОПАСНОСТИ ПРИ РАБОТЕ С ПЛОСКОШЛИФОВАЛЬНОЙ МАШИНОЙ

- Используйте настоящий электроинструмент только для сухого шлифования. Проникновение воды в электроинструмент повышает риск поражения электротоком.
- Подводите настоящий электроинструмент к обрабатываемой детали только во включенном состоянии и выключайте его после подъема с обрабатываемой поверхности. Электроинструмент может неожиданно прийти в движение.
- Никогда не касайтесь движущейся шлифовальной поверхности. Опасность травмирования.
- Следите за тем, чтобы сноп искр не подвергал опасности людей. Уберите горючие материалы из рабочей зоны. При шлифовании металлов возникает сноп искр.
- Не применяйте изношенные, надорванные или сильно загрязненные шлифовальные листы.
- Осторожно, опасность пожара! Предотвращайте перегрев шлифуемого материала и шлифовальной машины. Перед перерывом в работе всегда опорожняйте пылесборник. Шлифовальная пыль может воспламениться в сборном мешке, микрофилт্রে, бумажном мешке (в фильтрующем мешке или в фильтре пылесоса) при неблагоприятных условиях, например, при возникновении снопа искр при шлифовании металлов. Особая опасность возникает при перемешивании горячей, после продолжительной работы, пыли от шлифования с остатками лака, полиуретана или других химических веществ.

- Держите электроинструмент за изолированные ручки, так как шлифовальная лента может повредить собственный шнур питания. Повреждение проводки под напряжением может поставить под напряжение металлические части электроинструмента и привести к поражению электротоком.
- При работе электроинструмент всегда надежно держать обеими руками, заняв предварительно устойчивое положение.
- Двумя руками Вы работаете более надежно с электроинструментом.
- Крепление заготовки. Заготовка, установленная в зажимное приспособление или в тиски, удерживается более надежно, чем в Вашей руке.
- Держите Ваше рабочее место в чистоте.
- Смеси материалов особенно опасны. Пыль цветных металлов может воспламениться или взорваться.
- Выждать полную остановку электроинструмента и только после этого выпустить его из рук. Рабочий инструмент может заесть и это может привести к потере контроля над электроинструментом.
- Не работайте с электроинструментом с поврежденным шнуром питания. Не касайтесь поврежденного шнура, отсоедините вилку от штепсельной розетки, если шнур был поврежден во время работы. Поврежденный шнур повышает риск поражения электротоком.

## **ЭКСПЛУАТАЦИЯ ПЛОСКОШЛИФОВАЛЬНОЙ МАШИНЫ**

**ВНИМАНИЕ!** Перед подключением инструмента к электросети убедитесь, что характеристики тока в сети электропитания соответствуют техническим требованиям инструмента.

### **Включение - выключение**

*Кратковременный режим работы:*

Включение: нажать кнопку вкл./выкл. (1; рис.А).

Выключение: отпустить кнопку вкл./выкл.

*Длительный режим работы:*

Включение: нажать кнопку вкл./выкл. (1; рис.А) и в нажатом состоянии зафиксировать ее фиксирующей кнопкой (2; рис.А).

Выключение: нажать кнопку вкл./выкл. и отпустить ее.

### **Удаление пыли.**

Отсасывание пыли предотвращает сильное загрязнение воздуха пылью и облегчает удаление отходов производства.

При продолжительной обработке древесного материала или при обработке материалов, которые могут являться источником опасной для здоровья пыли инструмент следует подключить к подходящему автономному приспособлению для отсасывания пыли.

Необходимо регулярно очищать мешок-пылесборник, если прибор оснащен им. При удалении пыли будьте крайне осторожны, т.к. некоторые материалы в пылевидной форме могут быть взрывоопасными. Смеси из пыли и масла или воды со временем могут сами воспламениться.

### **Автономное удаление пыли.**

При автономном пылеудалении с помощью пылесоса используйте адаптер для пылесоса (4). Адаптер для пылесоса надеть на патрубок для выдувания пыли. Прибор может быть подключен прямо к розетке универсального пылесоса оснащенного приспособлением дистанционного включения/выключения. При включении инструмента пылесос включается автоматически.

### **Установка абразивных листов без прилипающей поверхности.**

**ВНИМАНИЕ!** Перед установкой новых абразивных листов необходимо очистить шлифовальную плиту (6; рис.А) от пыли и грязи.

- Приподнять зажимной рычаг (5; рис.А) и расцепить его (т.е. немного отодвинуть от корпуса инструмента и откинуть вниз).
- Вставить абразивный лист под открытую зажимную планку и зацепить зажимной рычаг. Плотно прижать лист к шлифовальной подошве, затем таким же способом закрепить второй конец абразивного листа.
- Для обеспечения отсасывания пыли через шлифовальную плиту расположение отверстий в шлифовальной плите должно совпадать с положением отверстий на абразивном листе.
- Абразивные листы без отверстий для обеспечения отсасывания шлифовальной пыли должны быть проколоты соответствующим инструментом.

### **Применение шлифовальных листов.**

В зависимости от обрабатываемого конструкционного материала и для достижения желаемой производительности съема материала можно использовать различные абразивные листы.

#### *Абразивные листы со связующим материалом из синтетической смолы.*

Благодаря применению синтетической смолы в качестве связующего для абразивного материала, при универсальном использовании прибора достигается высокая производительность шлифования и съема материала.

Применение: твердая/мягкая древесина, металл, алюминий и цветные металлы, лаки, краски.

#### *Абразивные листы, с защитным слоем.*

Покрытие слоем из специально действующего вещества уменьшает склонность абразивного листа к забиванию, прежде всего, при обработке мягкой древесины и при шлифовании краски.

При применении таких листов в соответствии с обрабатываемым конструкционным материалом существенно повышается срок службы по сравнению со шлифовальными листами без специального покрытия.

Применение: смолистый древесный материал (лиственница, сосна, ель), шпаклевка, поливинилхлорид, масляные краски, лаки.



## **РЕКОМЕНДАЦИИ ПО РАБОТЕ**

- Работайте, по возможности, с малым усилием прижатия, чтобы увеличить срок службы шлифовальных листов. Собственный вес электроинструмента достаточен для хорошей производительности. Чрезмерное повышение усилия прижатия не ведет к повышению производительности, а к более сильному износу электроинструмента и шлифовальных листов. Поставьте включенный электроинструмент на обрабатываемую поверхность. Работайте с умеренной подачей и ведите шлифование параллельными дорожками, располагая их внахлестку. Шлифуйте по направлению волокон, поперечные следы шлифования оставляют неблагоприятные эффекты.
- При удалении остатков красок и лаков они могут расплавиться и замазать поверхность детали и шлифовальный лист. Поэтому работайте с отсосом пыли.
- Шлифовальный лист, которым уже обрабатывали металл, не следует использовать для других материалов.
- Не сгибайте шлифовальные листы. Это приводит их в негодность.

Перед началом работы проверьте функционирование машины:

1. Установите требующийся шлифовальный лист;
2. Убедитесь, что он надежно и правильно закреплен;
3. Проверьте работу машины в течение 10 сек. на холостом ходу.

- Не прикладывайте к машине во время работы большого усилия, т.к. при этом обороты двигателя и, следовательно, производительность падают, а также появляется угроза вывести из строя двигатель.
- Правильно выбирайте зерно шлифовальной бумаги. Рекомендуется начинать шлифование крупнозернистой для удаления неровностей и шероховатостей. Затем среднезернистой бумагой удаляются царапины и, наконец, финишная полировка осуществляется мелкозернистой бумагой.
- Не допускайте чрезмерного попадания пыли в вентиляционные прорезы машины, что приводит к перегреву двигателя. Следите за температурой корпуса в районе двигателя, которая не должна превышать 40°C.
- При перегреве дайте поработать машине на холостых оборотах 30-60 сек. и выключите ее для остывания и удаления пыли.
- Для эффективной работы пылеотсоса регулярно очищайте от пыли отверстия в подошве.

## **ТЕХНИЧЕСКОЕ ОБСЛУЖИВАНИЕ**

- Плоскошлифовальная машина не нуждается в каком-либо специальном техническом обслуживании.
- Для продолжительного срока службы инструмента соблюдайте инструкции по эксплуатации, чистке и хранению.
- Держите вентиляционные отверстия чистыми. После работы в помещениях с повышенным содержанием пыли или мелких опилок необходимо продуть подошву, вентиляционные прорезы и двигатель сжатым воздухом.

- При загрязнении протрите инструмент влажной тряпкой. Не используйте средства, содержащие хлор, бензин, растворители, так как они повреждают пластик корпуса инструмента. После чистки протрите инструмент сухой тряпкой.
- Все работы по ремонту инструмента должны выполняться квалифицированным специалистом авторизованного сервисного центра с применением оригинальных запчастей.
- Регулярно проверяйте все крепежи, винты на корпусе инструмента, чтобы убедиться, что они хорошо подтянуты. При потере винтов, немедленно замените их новыми. Несоблюдение этого правила может вызвать серьезную опасность при использовании.

### **ХРАНЕНИЕ и УТИЛИЗАЦИЯ**

Плоскошлифовальную машину следует хранить при комнатной температуре, вне досягаемости детей и домашних животных.

При утилизации соблюдайте принятые нормы. Не выбрасывайте электроинструмент в обычный мусорный бак или мусоропровод.

### **ИНФОРМАЦИЯ**

В связи с постоянным совершенствованием электроинструмента производитель оставляет за собой право вносить в конструкцию изменения, не описанные в данном руководстве, которые не снижают потребительских качеств изделия.

#### **Изделие соответствует требованиям ТР ТС.**

Информацию о сертификатах см. на сайте <http://www.hammer-pt.com>

#### **Декларация о соответствии единым нормам ЕС.**

Настоящим мы заверяем, что машина плоскошлифовальная марки Hammerflex модель **PSM135** соответствует директивам: 2006/95/ЕС, 2004/108/ЕС.

Этот прибор соответствует директивам СЕ по искрозащите и технике безопасности для низковольтных приборов; он сконструирован в соответствии с новейшими предписаниями по технике безопасности.

Изготовитель:

Фирма "Hammer Werkzeug GmbH", "Хаммер Веркцойг ГмбХ"

Адрес:

Niedenu 25, 60325, Frankfurt am Main, Germany

Ниденау 25, 60325, Франкфурт-на-Майне, Германия

Произведено в КНР.

Импортер:

Наименование: ООО "ТДСЗ"

Адрес местонахождения: 199178, г.Санкт-Петербург, 18-я линия В.О., д.29, литер "И", пом.1-Н, комн.242

Информация для связи: почтовый адрес 190000, г.Санкт-Петербург, ВОХ 1284, ООО "ТДСЗ"

Дата изготовления указана на этикетке инструмента.

Срок службы изделия составляет 5 (пять) лет при соблюдении условий хранения и правил эксплуатации, а также правильности сбора и монтажа инструмента, указанных в данном руководстве по эксплуатации.