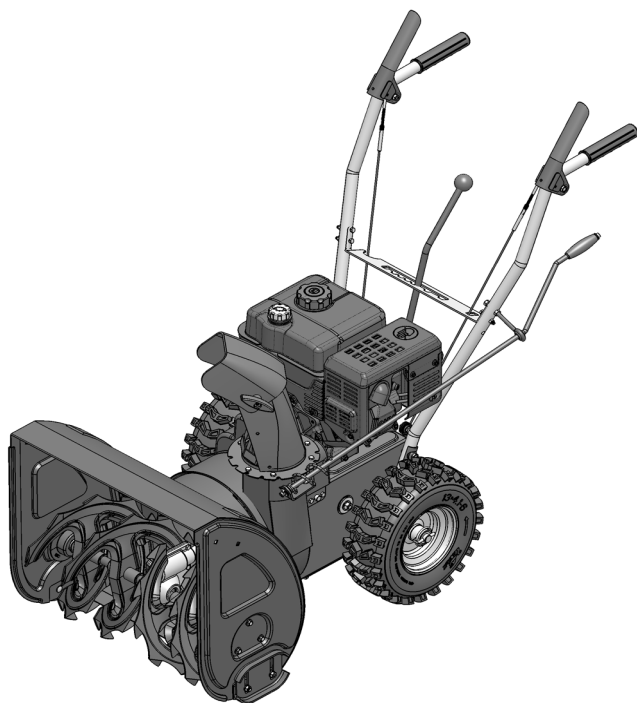


Garden + Hobby
QUALITY FOR LIFE

AL-KO



INFORMATION | MANUALS | SERVICE

AL-KO SCHNEEFRÄSE

Snow Line 560 II, 620 II, 620E II

Betriebsanleitung

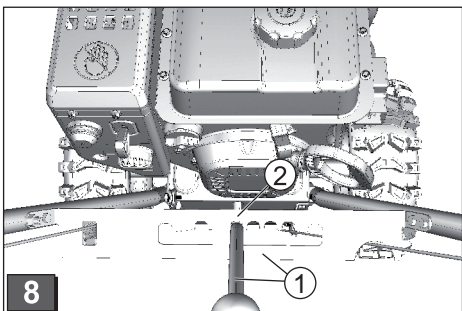
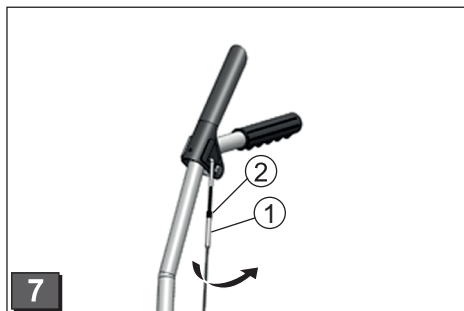
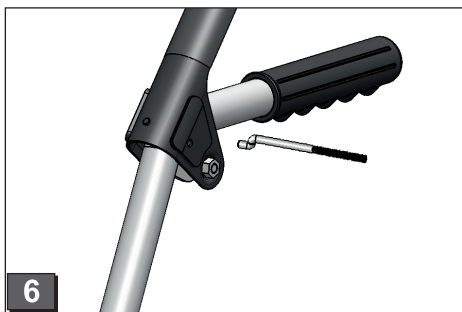
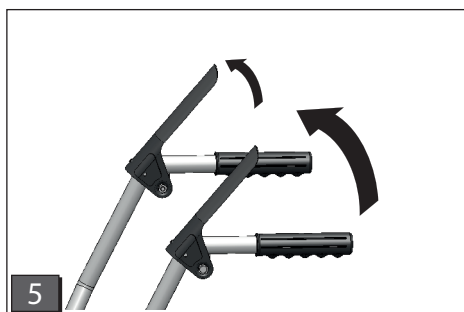
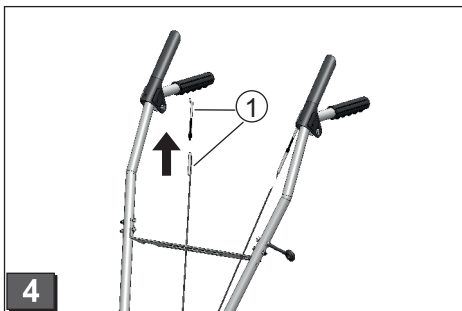
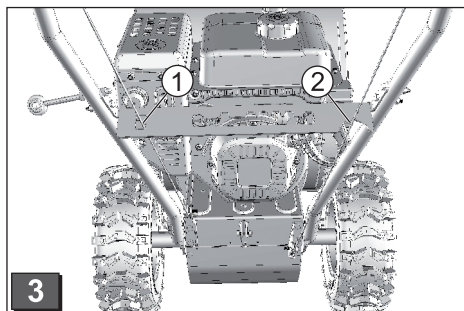
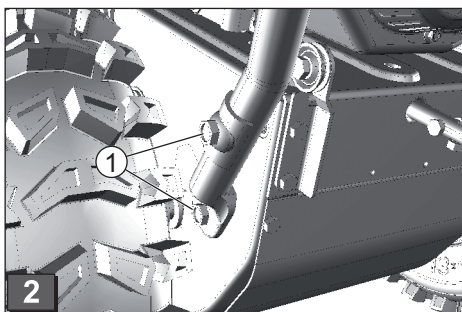
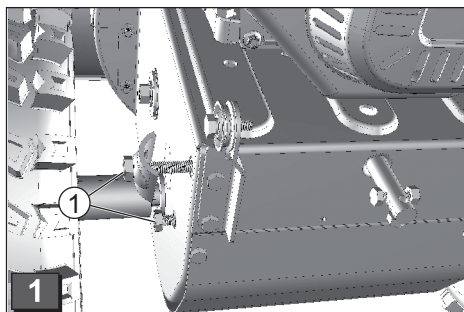


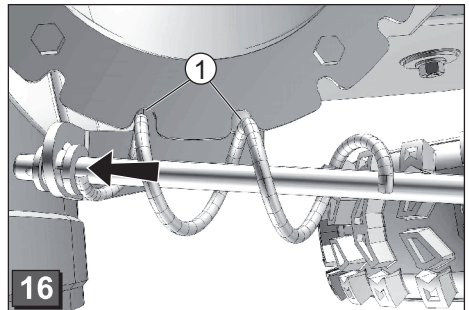
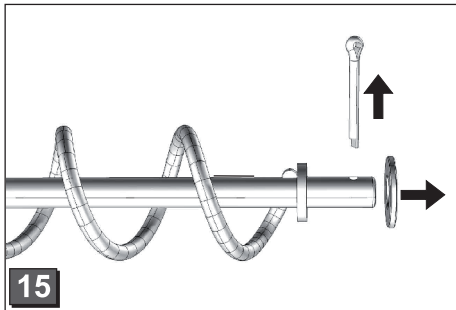
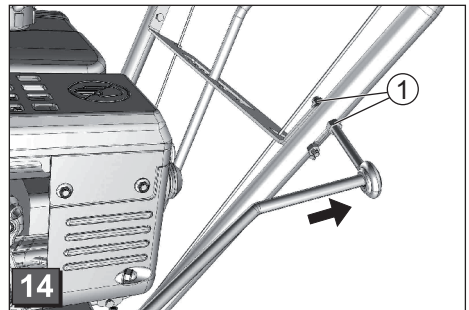
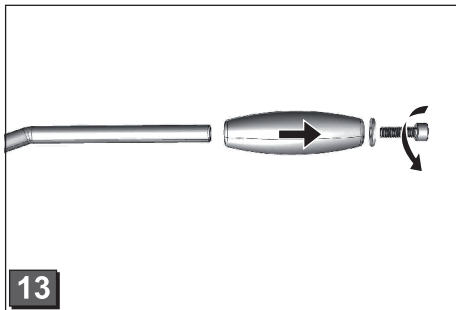
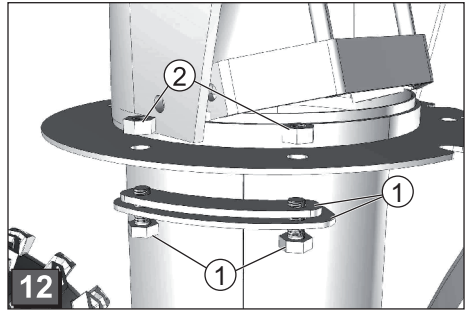
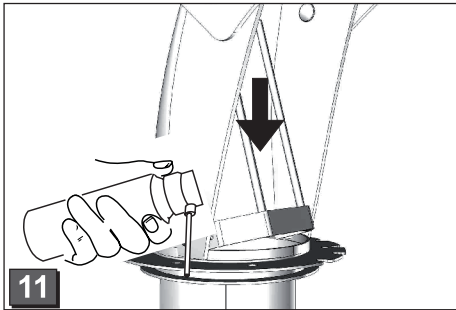
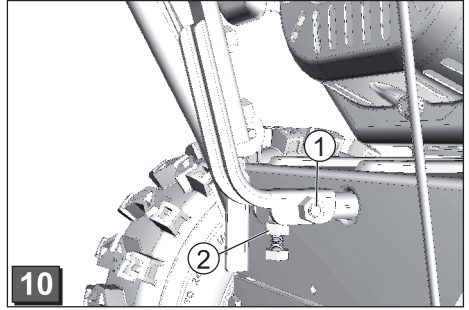
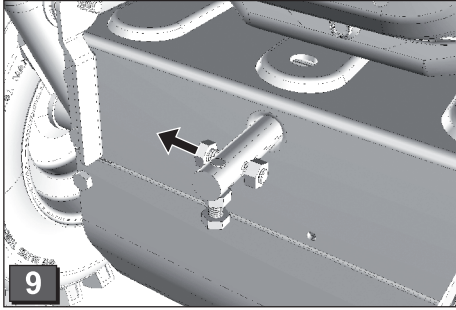
469186_c | 05/2012

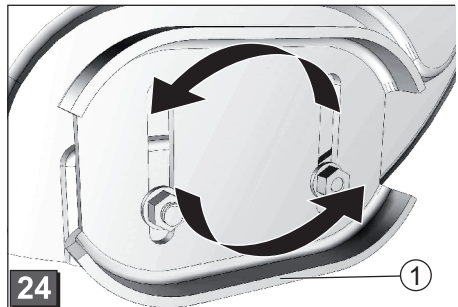
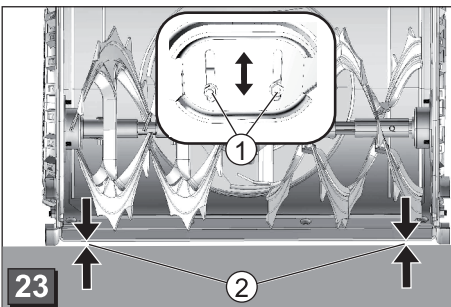
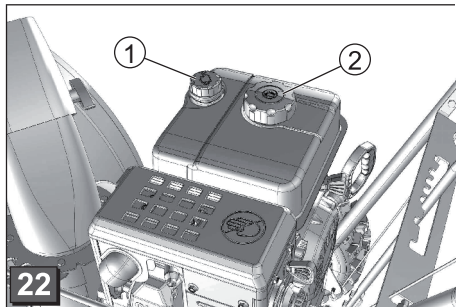
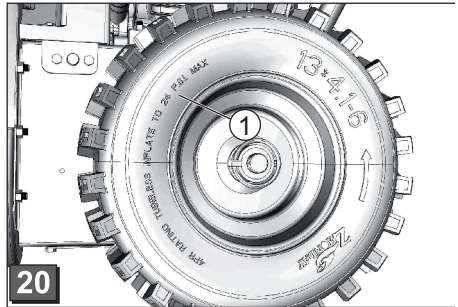
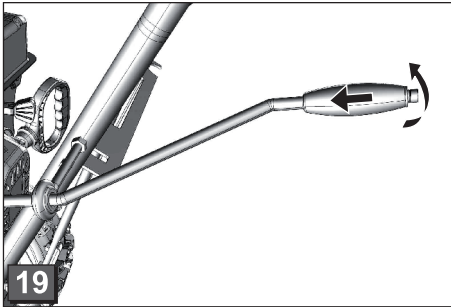
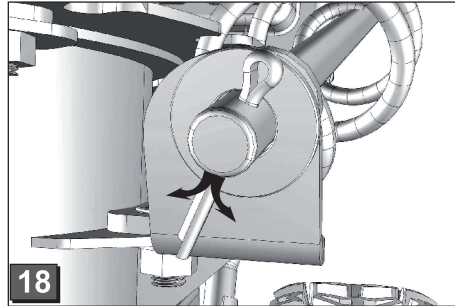
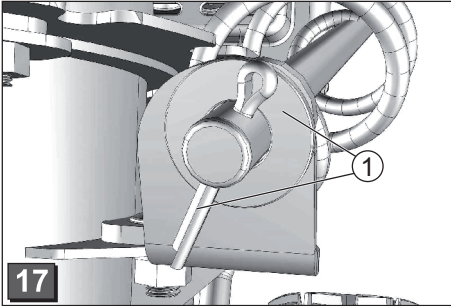


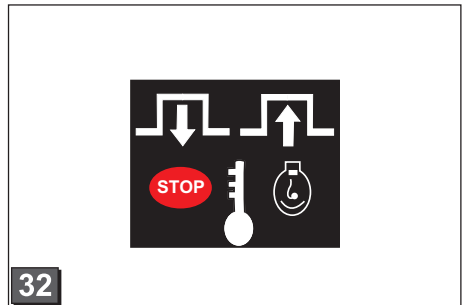
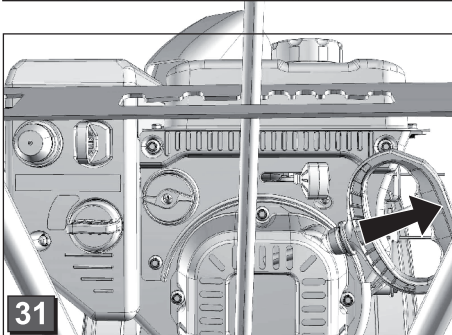
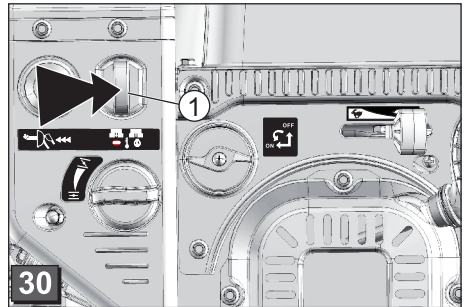
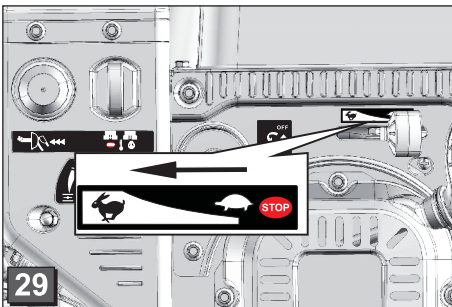
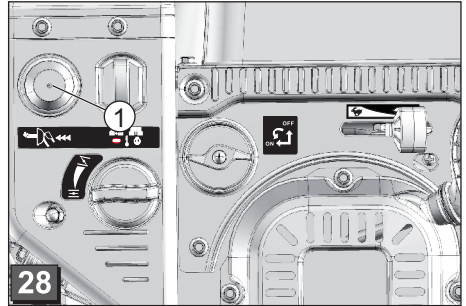
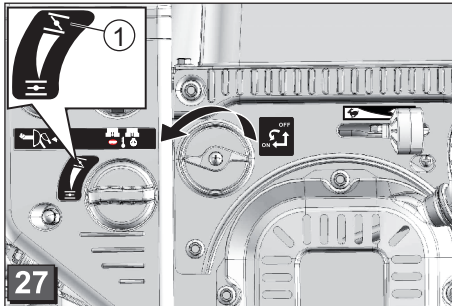
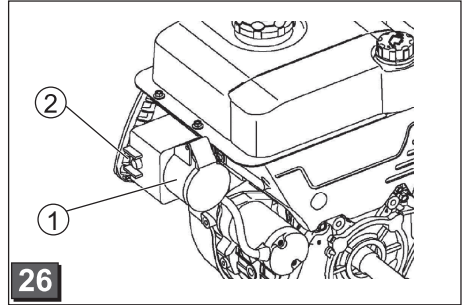
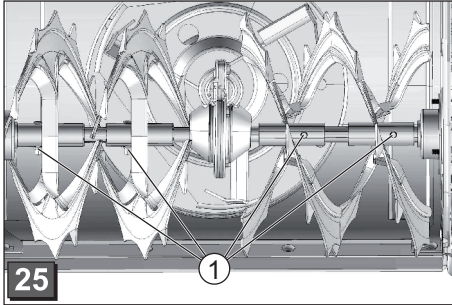
D: Betriebsanleitung.....	10	FI: Käyttöohje.....	178
GB: Operating instructions.....	22	EST: Kasutusjuhend.....	190
F: Manuel d'utilisation.....	34	LV: Eksploatācijas rokasgrāmata.....	202
I: Istruzioni per l'uso.....	46	LT: Eksploatacijos instrukcija.....	214
SLO: Navodila za uporabo.....	58	RUS: Руководство по эксплуатации.....	226
HR: Upute za uporabu.....	70	UA: Довідник з експлуатації.....	238
SRB: Упутство за рад.....	82	BG Инструкция за експлоатация.....	250
PL: Instrukcja obsługi.....	94	RO: Instrucțiuni de utilizare.....	262
CZ: Provozní návod.....	106	ETK: 560 II.....	274
SK: Návod na obsluhu.....	118	ETK: 620 II.....	277
H: Használati utasítás.....	130	ETK: 620E II.....	280
DK: Betjeningsvejledning.....	142		
SV: Instruktionsbok.....	154		
N: Bruksanvisning.....	166		

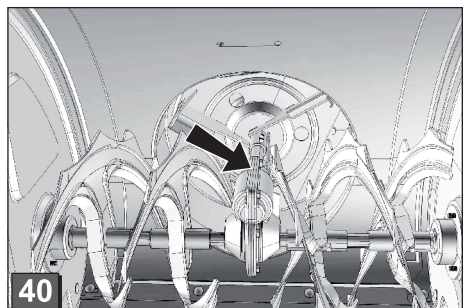
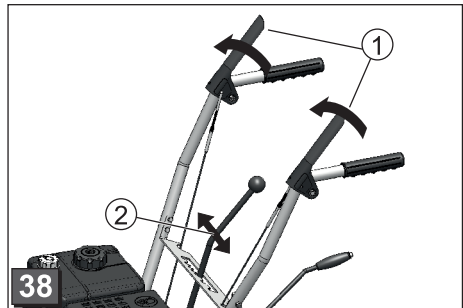
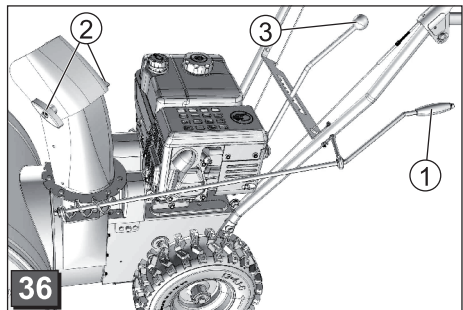
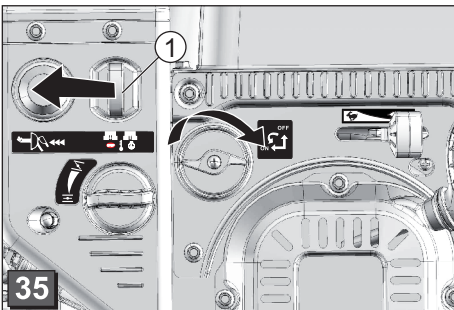
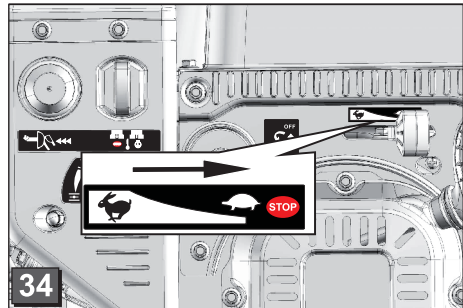
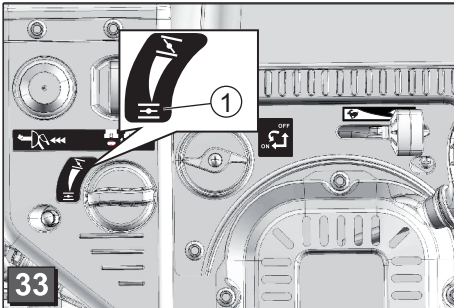


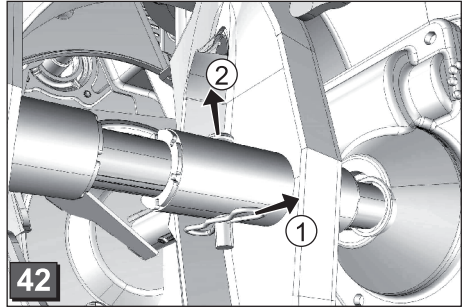
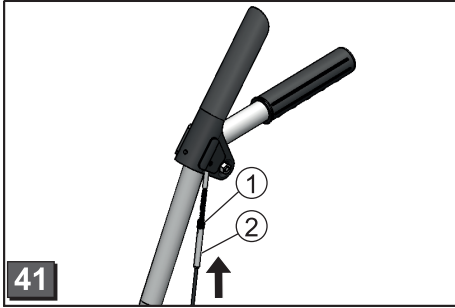












Zu diesem Handbuch

- Lesen Sie diese Dokumentation vor der Montage durch. Dies ist Voraussetzung für sicheres Arbeiten und störungsfreie Handhabung. Machen Sie sich vor der Benutzung mit den Bedienelementen und dem Gebrauch der Maschine vertraut.
- Beachten Sie die Sicherheits- und Warnhinweise in dieser Dokumentation und auf dem Gerät.
- Diese Dokumentation ist permanenter Bestandteil des beschriebenen Produkts und sollte bei Veräußerung dem Käufer mit übergeben werden.

Zeichenerklärung



Achtung!

Genaues Befolgen dieser Warnhinweise kann Personen- und / oder Sachschäden vermeiden.



Spezielle Hinweise zur besseren Verständlichkeit und Handhabung.



Das Kamerasymbol verweist auf Abbildungen.

Inhaltsverzeichnis

Zu diesem Handbuch	10
Produktbeschreibung.....	10
Sicherheits- und Schutzeinrichtungen	10
Lieferumfang.....	12
Sicherheitshinweise.....	12
Montage.....	13
Tanken und Motoröl einfüllen.....	14
Inbetriebnahme.....	15
Motor starten	16
Betrieb	17
Wartung und Pflege.....	18
Lagerung	19
Reparatur.....	19
Hilfe bei Störungen	20
Garantie.....	21
EG-Konformitätserklärung.....	21

Produktbeschreibung

In dieser Dokumentation werden mehrere Typen der AL-KO Schneefräse beschrieben. Die Typen unterscheiden sich durch die Räumbreite, die Motorstärke und ob sie über einen Elektrostarter und Beleuchtung verfügen.

Identifizieren Sie Ihr Modell anhand der Produktbilder, der Beschreibung und des Typenschilds.

Bestimmungsgemäße Verwendung

Dieses Gerät ist ausschließlich zum Schneeräumen um Haus und Hof, sowie kleineren Parkplätzen und Stellflächen im privaten Bereich geeignet.

Eine andere oder darüber hinausgehende Verwendung gilt als nicht bestimmungsgemäß.

Möglicher Fehlgebrauch

- Das Gerät ist nicht zur Verwendung in öffentlichen Anlagen, Parks, Sportstätten sowie in der Land- und Forstwirtschaft geeignet.
- Das Gerät darf nicht im gewerblichen Einsatz betrieben werden.

Sicherheits- und Schutzeinrichtungen



Achtung - Verletzungsgefahr!

Sicherheits- und Schutzeinrichtungen dürfen nicht außer Kraft gesetzt werden!

Kupplungshebel

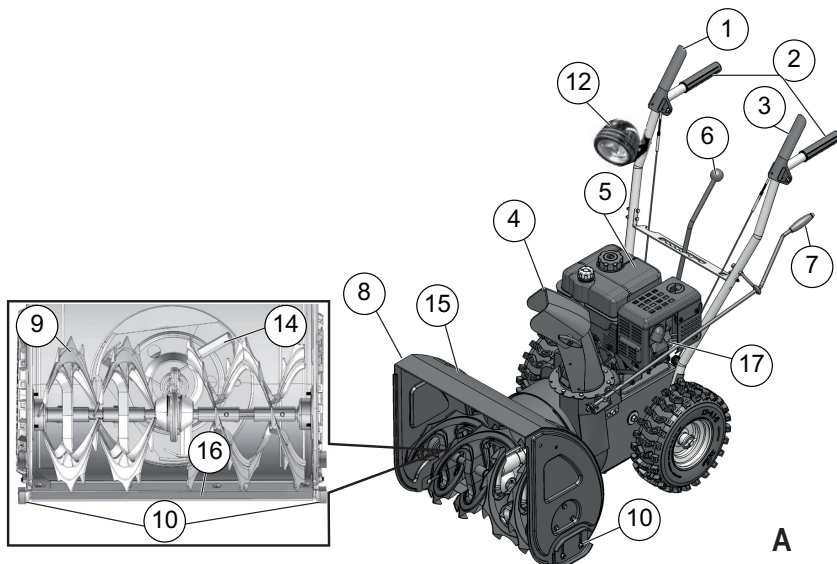
Am Gerät befinden sich zwei Kupplungshebel am Führungsholm. Im Gefahrenmoment beide Kupplungshebel loslassen.

- Kupplungshebel für den Schneckenantrieb des Schneeauswurfs. Schneckenantrieb wird gestoppt.
- Kupplungshebel für den Fahrtrieb. Fahrtrieb wird gestoppt.

Verstellbarer Schneeauswurf

Stellen Sie den Schneeauswurf so ein, dass der ausgeworfene Schnee keine Personen, Tiere gefährden oder Gebäude, Fahrzeuge oder Sonstiges beschädigen kann.

Achten Sie an Straßen darauf nicht den Straßenverkehr zu beeinträchtigen oder Verkehrsteilnehmer zu gefährden.



Produktübersicht (A)

1	Kupplungshebel für den Fahrtrieb
2	Griffe
3	Kupplungshebel für den Schneckenantrieb
4	Schneeauswurf mit Eingreifschutz
5	Motor
6	Gangwahlhebel, 5 Vorwärts- und 2 Rückwärtsgänge
7	Handkurbel zur Auswurfverstellung
8	Schild
9	Förderschnecke
10	Höhenverstellbare Gleitkufen
12	Beleuchtung*
13	Wurfrad
14	Reinigungswerkzeug (auf Schild befestigt)
15	Räumplatte
16	Zündkerzenstecker
*	Nur bei Snow Line 620E II

Symbole am Gerät

	Achtung! Besondere Vorsicht bei der Handhabung.
	Vor Inbetriebnahme Betriebsanleitung lesen!
	Vom Auswurfbereich fernhalten. Gefahr durch Schneeauswurf.
	Nicht in Schneeauswurf fassen!
	Nicht in die Förderschnecke fassen oder treten!
	Motor vor allen Arbeiten am Gerät ausschalten.
	Augen- und Gehörschutz tragen.
	Nicht in rotierende Teile fassen, Einzugsgefahr.
	Vor Wartungs- und Reparaturarbeiten Zündkerzenstecker ziehen.
	Dritte aus dem Gefahrenbereich fernhalten.

Typunterscheidung

Typ	< - >	M
560 II	560 mm	182 cm ³
620 II	620 mm	212 cm ³
620E II	wie 620II	

Lieferumfang

- 1x Schneefräse
- 1x Reinigungswerkzeug
- 1x Betriebs- und Montageanleitung
- 1x Ersatzteilliste
- 1x Zündkerzenschlüssel
- 1x Motoranleitung
- 1x Führungsholm
- 1x Schneeauswurf
- 3x Befestigungssatz Schneeauswurf
- 1x Handkurbel für Auswurfverstellung
- 1x Gangwahlhebel
- 4x Ersatz-Abscherbolzen mit Sicherungssplint
- 2x Motorschlüssel
- 1x Beleuchtung (620E II)

Sicherheitshinweise



Achtung!

Gerät nur in technisch einwandfreiem Zustand benutzen!



Achtung - Verletzungsgefahr!

Sicherheits- und Schutzeinrichtungen dürfen nicht außer Kraft gesetzt werden!



Achtung - Brandgefahr!

Be tanktes Gerät nicht in Gebäuden aufbewahren, in denen Benzindämpfe mit offenem Feuer oder Funken in Berührung kommen könnten!

Bereich um Motor, Auspuff, Batteriekasten, Kraftstofftank frei von Benzin, Öl halten.

- Vor dem Gebrauch mit dem sicheren Umgang vertraut machen, insbesondere dem Stoppen des Geräts.
- Dritte, insbesondere Kinder und Haustiere aus dem Gefahrenbereich fernhalten.
- Der Maschinenführer oder der Benutzer ist für Unfälle mit anderen Personen und deren Eigentum verantwortlich.
- Kinder und Personen, die nicht mit der Bedienung vertraut sind, dürfen das Gerät nicht benutzen.
- Örtliche Bestimmungen zum Mindestalter der Bedienungsperson beachten.
- Gerät nicht unter Einfluss von Alkohol, Drogen oder Medikamenten bedienen.
- Zweckmäßige Arbeitskleidung tragen
 - Winterbekleidung
 - Festes und rutschesicheres Schuhwerk
 - Augenschutz (Schutzbrille oder Schutzschild)
 - Gehörschutz
- Nur bei ausreichendem Tageslicht oder künstlicher Beleuchtung arbeiten. Geschwindigkeit anpassen. Gehen, niemals laufen.
- Körper, Gliedmaßen und Kleidung von Förderschnecke und Wurfrad fernhalten.
- Örtliche Bestimmungen für die Betriebszeit beachten.
- Betriebsbereites Gerät nicht unbeaufsichtigt lassen.
- Auf glatten Untergrund achten. Rutschgefahr, insbesondere bei Rückwärtsfahrt. Geschwindigkeit anpassen.
- Gerät nur vollständig montiert und mit funktionierenden Schutzeinrichtungen betreiben.
- Gerät vor jedem Gebrauch auf Beschädigungen prüfen, vor Gebrauch beschädigte Teile ersetzen lassen.
- Vor dem Motorstart Fahrtrieb und Förderschnecke auskuppeln (beide Kupplungshebel senkrecht).
- In folgenden Fällen Motor abstellen, Stillstand des Gerätes abwarten und Zündkerzenstecker abziehen:
 - Beim Verlassen des Gerätes
 - Bei Reinigungs- und Wartungsarbeiten
 - Vor allen Einstellarbeiten
 - Nach dem Auftreten von Störungen
 - Vor dem Lösen von Blockierungen
 - Vor dem Beseitigen von Verstopfungen
 - Nach dem Kontakt mit Fremdkörpern
 - Wenn Störungen und ungewöhnliche Vibrationen am Gerät auftreten
- Das zu räumende Terrain vollständig und sorgfältig prüfen. Türmatten, Schlitten, Bretter, Kabel und andere Fremdkörper entfernen.

- Gerät nicht an steilen Hängen verwenden, Rutsch- und Kippgefahr! An schrägen Flächen erhöhte Vorsicht beim Wenden.
 - Höhe der Räumplatte mit den Gleitkufen entsprechend dem Untergrund einstellen. Keinen Kies oder andere Fremdkörper aufnehmen.
 - Gerät niemals mit laufendem Motor heben oder tragen.
 - Beim Einfüllen von Benzin oder Motoröl nicht essen trinken oder rauchen.
 - Benzindämpfe nicht einatmen.
 - Der ausgeworfene Schnee darf keine Personen und Tiere gefährden oder Gebäude, Fahrzeuge oder Sonstiges beschädigen. Achten Sie an Straßen darauf, nicht den Straßenverkehr zu beeinträchtigen oder Verkehrsteilnehmer zu gefährden.
 - Nicht in den Schneeauswurf fassen, während das Gerät läuft.
 - Nicht in die Nähe von Förderschnecke und Wurfrad fassen oder treten, während das Gerät läuft.
 - Niemals auf Dächern räumen.
- Fahrtriebszug unter dem Gangwahlblech nach oben führen (☞ 3 -2).
1. Schraube mit Haken aus der Verstellmutter drehen (☞ 4 -1). Kontermutter verbleibt an der Schraube.
 1. Kupplungshebel nach oben klappen (☞ 5).
 1. Haken von der Führungsholminnenseite her in die Bohrung am Kupplungshebel einhängen (☞ 6).
 1. Verstellmutter auf die eingehängte Schraube drehen, bis der Zug nicht mehr durchhängt (leicht gespannt ist) (☞ 7 -1). Halten Sie während des Drehens den Seilzug fest, damit sich dieser nicht dreht.
 1. Kontermutter festziehen (☞ 7 -2).
 - » Bowdenzüge sind eingestellt.

Gangwahlhebel montieren

1. Vormontierten Gangwahlhebel durch das Gangwahlblech führen (☞ 8 -1).
1. Befestigungsschraube aus Anschlussbolzen entfernen und Gangwahlhebel aufsetzen (☞ 9).
1. Gangwahlhebel mit horizontaler Befestigungsschraube fixieren (☞ 10 -1). Schraube noch nicht festziehen.
1. Mit Justierschraube die Neigung des Hebels so einstellen, dass er in der Aussparung des ersten Ganges (1) einrastet (☞ 8 -2).
1. Justierschraube kontern (☞ 10 -2).
1. Befestigungsschraube mit selbstsichernder Mutter festziehen (☞ 10 -1).
 - » Gangwahlhebel ist montiert.

Schneeauswurf montieren

1. Gleitfläche des Schneeauswurfs an der Schneefrüse mit Sprühöl leicht einölen (☞ 11).
1. Auswurf aufsetzen (☞ 11).
1. Befestigungsschrauben in die untere, größere Führungsplatte stecken und kleinere Führungsplatte aufstecken (☞ 12 -1).
1. Führungsplatten von unten in den Auswurf stecken und mit den selbstsichernden Muttern festschrauben (☞ 12 -2).
1. Vorgang bei den beiden anderen Führungen wiederholen.
 - » Schneeauswurf ist montiert.

Montage



Achtung!

Das Gerät darf erst nach vollständiger Montage betrieben werden.

Erforderliches Werkzeug

- 2x Gabel- oder Ringschlüssel SW 10
- Gabel- oder Ringschlüssel SW 13
- Innensechskantschlüssel 5mm
- Kombi- oder Spitzzange
- Schraubendreher
- Sprühöl
- Reifenluftpumpe mit Manometer (KFZ-Ventil)

Montagereihenfolge

Bowdenzüge einhängen und einstellen



Die Vorgehensweise gilt für die Bowdenzüge von Fahrtrieb und Schneckenantrieb gleichermaßen.

1. Bowdenzug nach oben führen:
 - Schneckenzug durch die Öffnung am Gangwahlblech führen (☞ 3 -1).

Handkurbel für Schneeauswurf montieren

1. Handgriff an der Kurbel entfernen, dazu Befestigungsschraube herausdrehen (📷 13).
1. Handkurbel mit der Griffseite von unten in die Führung am Führungsholm stecken (📷 14).
1. Sicherungssplint und Scheibe an der Unterseite mit einer Zange entfernen (📷 15).
1. Handkurbel in die untere Führung am Schneeauswurf stecken. Der Schneeauswurf muss so positioniert werden, dass die Spirale der Handkurbel in die Nuten des Auswurfs passt (📷 16 -1).
Sollte die Handkurbel sich nicht oder nur schwer zur unteren Führung bewegen lassen, kann es erforderlich sein die obere Führung etwas nachzjustieren. Hierzu die Schrauben etwas lockern und nach der Justage wieder festziehen (📷 14 -1).
1. Scheibe aufstecken und Sicherungssplint mit Zange einstecken (📷 17 -1).
1. Die Enden des Sicherungssplints umbiegen (📷 18).
1. Handgriff auf die Kurbel schrauben (📷 19).
» *Handkurbel ist montiert.*

Reifendruck prüfen

Der maximal zulässige Reifendruck steht auf den Reifen (📷 20 -1). Hinweis: 1bar = ca. 14,5psi

Reifen mit Reifenluftpumpe gleichmäßig aufpumpen.

Beleuchtung montieren (620E II)

1. Vormontierte Lampe mit Befestigungsschraube von Vorne durch den Führungsholm stecken (📷 21 -1).
Kabel nicht verdrehen oder beschädigen!
1. Lampe mit Scheibe und selbstsichernder Mutter festziehen.
1. Kabel mit Kabelbindern am Führungsholm fixieren.
» *Beleuchtung ist montiert.*

Tanken und Motoröl einfüllen



Immer die mitgelieferte Bedienungsanleitung zum Motor beachten.

Vor der Inbetriebnahme müssen Sie Motoröl einfüllen und die Schneefräse auftanken.



Warnung - Brandgefahr!

Benzin und Öl sind hochgradig entflammbar!

Betriebsmittel

	Benzin	Motoröl
Sorte	Normalbenzin / bleifrei (86 Oktan oder höher) Motor ist E10 tauglich.	Empfehlung SAE 5W-30
Füllmenge	siehe Motoranleitung	

Sicherheit

Warnung!

Motor nie in geschlossenen Räumen laufen lassen. Vergiftungsgefahr!


- Benzin und Öl nur in dafür vorgesehenen Behältern aufbewahren.
- Vor dem Unterstellen des Geräts in geschlossenen Räumen, das Gerät abkühlen lassen.
- Wenn sich noch Benzin im Tank befindet, darauf achten, dass sich in dem geschlossenen Raum keine Zündquelle, wie Heizung, Wäschetrockner etc. befindet.
- Benzin und Öl nur bei ausgeschaltetem, kaltem Motor im Freien einfüllen oder entleeren.
- Tank nicht überfüllen (Benzin dehnt sich aus).
- Beim Tanken nicht rauchen.
- Den Tankverschluss bei laufendem oder heißem Motor nicht öffnen.
- Beschädigten Tank oder Tankverschluss austauschen.
- Tankdeckel immer fest schließen.
- Wenn Benzin ausgelaufen ist:
 - Motor nicht starten
 - Zündversuche vermeiden
 - Ausgelaufenes Benzin mit Bindemittel oder Lappen aufsaugen und sachgemäß entsorgen.
 - Gerät reinigen
- Wenn Motoröl ausgelaufen ist:
 - Motor nicht starten
 - Ausgelaufenes Motoröl mit Ölbindemittel oder Lappen aufsaugen und sachgemäß entsorgen.
 - Gerät reinigen

Altöl:

- nicht in den Abfall geben
- nicht in die Kanalisation, den Abfluss oder auf die Erde schütten

Wir empfehlen, Altöl in einem geschlossenen Behälter an geeigneten Rücknahmestellen oder einer Kundendienststelle abzugeben.

Motoröl einfüllen

1. Öleinfülldeckel ( **22 -1**) abschrauben, Verschluss an sauberer Stelle lagern.


1. Öl mit einem Trichter einfüllen.

1. Füllstand prüfen.

1. Öleinfüllöffnung fest verschließen und reinigen.

Zur korrekten Überprüfung des Ölfüllstands Motoranleitung beachten.

Benzin einfüllen

1. Tankdeckel ( **22-2**) abschrauben, an sauberer Stelle lagern.


1. Benzin mit einem Trichter einfüllen.

1. Tankeinfüllöffnung fest verschließen und reinigen.

Inbetriebnahme

Achtung!

Beschädigtes Gerät darf nicht benutzt werden! Führen Sie vor jeder Inbetriebnahme eine Sichtkontrolle durch.

 Das Kamerasymbol auf den folgenden Seiten verweist auf die Abbildungen, Seite 4–7.

Räumhöhe einstellen


Achtung - Verletzungsgefahr!

Räumhöhe nur bei abgeschaltetem Motor und stillstehender Förderschnecke verstellen.

- Räumhöhe so einstellen, dass kein Kies oder andere Fremdkörper aufgenommen werden.
- Großen Unebenheiten, zum Beispiel Spurrillen, Kanaldeckel oder Pflastersteinen berücksichtigen.

1. Gerät zum Verstellen auf ebenen Untergrund bewegen.

1. Klemmschrauben der Gleitkufen links und rechts lösen ( **23 -1**).

1. Räumplatte auf gewünschte Höhe anheben und Gleitkufen festziehen. Dabei darauf achten, dass beide Gleitkufen gleich weit nach unten stehen, damit die Räumplatte parallel zum Boden verläuft ( **23 -2**).

- i** ▪ Wenn die Gleitkufen verschlissen sind (Scheifrand (📷 24 -1) durchgeschliffen), diese um 180° wenden und zweite Seite verwenden (📷 24).
- Zur Nachbestellung siehe Ersatzteilkarte.

Reifendruck prüfen

Insbesondere vor der ersten Inbetriebnahme im Winter und dann, während der Betriebszeit, mindestens alle drei Monate den Reifendruck prüfen.

Der maximal zulässige Reifendruck steht auf den Reifen (📷 20 -1). Hinweis: 1bar = ca. 14,5psi

Gerät prüfen

Vor jedem Start prüfen, ob die vier Abscherbolzen (📷 25 -1) unversehrt sind.

Abgerissene Abscherbolzen gegen Originalersatzteile tauschen. Bei Verwendung nicht zugelassener Ersatzteile kann das Gerät schwer beschädigt werden! Zur Nachbestellung siehe Ersatzteilkarte.

Alle Bedienelemente, Sicherheitseinrichtungen, Muttern, Schrauben und Bolzen des Geräts auf Vollständigkeit, festen Sitz und Unversehrtheit prüfen.






Motor starten



Achtung - Vergiftungsgefahr!

Motor nie in geschlossenen Räumen laufen lassen.

Positionszeichen am Gerät:

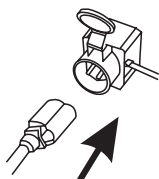
Choke CLOSE OPEN	
Gas Schnell langsam	
Motorschlüssel Aus Ein	
Kraftstoffhahn Zu Auf	
Primerknopf	

Startprozess

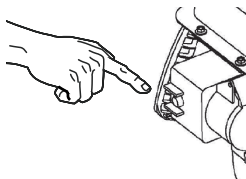
1. Öl- und Kraftstoffstand prüfen.
 2. Kraftstoffhahn öffnen (📷 27).
 3. Choke auf Position CLOSE stellen (📷 27 -1).
 4. Primerknopf 3x drücken, im Zeitabstand von ca. 2 Sekunden (📷 28 -1). Bei Temperaturen unter 10 °C den Primerknopf 5x drücken.
 5. Gashebel auf Schnell bewegen (📷 29).
 6. Motorschlüssel einstecken (📷 30 -1).
- **Manueller Start:**
7. Starterseil leicht anziehen, bis ein erster Widerstand spürbar wird, dann zügig herausziehen und danach langsam wieder aufrollen lassen (📷 31).


230 V Startprozess (620E II)

1.



2.

**Motor ausschalten**

1. Gashebel auf Position langsam  stellen (☞ 34).
2. Um ein Einfrieren zu verhindern, Förderschnecke und Wurfrad so lange nachlaufen lassen, bis diese weitestgehend schneefrei sind.
3. Motorschlüssel auf Stop drehen und abziehen (☞ 35 -1).
4. Motor schaltet aus.
5. Kraftstoffhahn in Position Zu drehen (☞ 35).

**Achtung schwere Verletzung!**

Motor kann nachlaufen. Nach Ausschalten vergewissern, dass Motor steht.

Betrieb**Achtung - Verletzungsgefahr!**

Arbeits- und Schutzbekleidung verwenden.

- Winterbekleidung
- Rutschfeste Winterschuhe
- Schutzbrille oder Schutzschild
- Gehörschutz

Räumbetrieb starten

1. Inbetriebnahme durchführen.
2. Position des Schneeauswurfs überprüfen und
3. Auswurfrichtung mit Handkurbel einstellen (☞ 36 -1).
4. Auswurfhöhe einstellen (☞ 36 -2).
5. Motor starten.
6. Gang für den Fahrtrieb einlegen (☞ 36 -3):
7. 1 bis 5 sind Vorwärtsgänge, wobei 1 der langsamste und 5 der schnellste Gang ist.
8. R1 und R2 sind Rückwärtsgänge, wobei R1 der langsame und R2 der schnellere Gang ist.
9. Kupplungshebel für den Schneckenantrieb drücken (☞ 37).

**Achtung schwere Verletzung!**

Nicht in drehende Schnecken fassen. Personen und Tiere fernhalten.

10. Kupplungshebel für Fahrtrieb drücken (☞ 37).
 - » Schneefräse setzt sich in Bewegung.

Räumbetrieb anhalten

1. Kupplungshebel für Schnecken- und Fahrtrieb loslassen (auskuppeln) (☞ 38 -1).
 - Um ein Einfrieren zu verhindern, Förderschnecke und Wurfrad so lange nachlaufen lassen, bis diese weitestgehend schneefrei sind.
 - » Schneefräse bleibt stehen, Förderschnecke und Wurfrad stoppen.

Gang für Fahrtrieb wechseln

1. Kupplungshebel für Schnecken- und Fahrtrieb loslassen (auskuppeln) (☞ 38 -1).
 - Gang immer nur ausgekuppelt wechseln, Gerät kann beschädigt werden!
2. Gang mit Ganghebel wechseln (☞ 38 -2).

Verstopfungen im Schneeauswurf beseitigen

Wenn der Schnee nicht mehr richtig ausgeworfen wird, können Schnee- und Eisablagerungen auf den Förderschnecken und im Auswurfkanal dafür verantwortlich sein.

1. Kupplungshebel für Schnecken- und Fahrtrieb loslassen (auskuppeln) (☞ 38 -1).
2. Motor ausschalten.
3. Zündkerzenstecker ziehen.
4. Mit Hilfswerkzeug (☞ 39 -1) vorsichtig den Schnee aus dem Auswurfkanal und von der Förderschnecke beseitigen.

Bei weiterhin unzureichendem Schneeauswurf, Fachwerkstatt aufsuchen.

Wartung und Pflege



Achtung - Verletzungsgefahr!

- Vor allen Wartungs- und Pflegearbeiten immer Motor abschalten und den Zündkerzenstecker ziehen.
- Motor kann nachlaufen. Nach Ausschalten vergewissern, dass Motor steht.

- Das Gerät nach jedem Gebrauch reinigen. Insbesondere Streusalzreste entfernen.
- Gerät nicht mit Wasser abspritzen. Eindringendes Wasser kann zu Störungen führen (Zündanlage, Vergaser).
- Defekten Schalldämpfer immer ersetzen.
- Wartungsplan beachten.
- Motoranleitung beachten.

Wartungsplan

Nach den ersten 5 Betriebsstunden

- Motoröl wechseln (siehe Motoranleitung).

Vor jedem Gebrauch

- Ölstand kontrollieren (siehe Motoranleitung).
- Abscherbolzen kontrollieren.
- Gerät auf Beschädigungen kontrollieren.

Alle drei Monate

- Reifendruck prüfen.
- Ring des Schneeauswurfs mit Sprühöl einölen (☞ 11).

Jährlich

- Zündkerze austauschen (siehe Motoranleitung).
- Förderschnecke schmieren.

Förderschnecke schmieren

Pressen Sie ca. 2-3 Hübe Universalfett mit einer Fettpresse in den Schmiernippel (☞ 40).

Radantrieb warten

Bowdenzug einstellen

Lässt sich bei laufendem Motor der Radantrieb nicht mehr einschalten, muss der entsprechende Bowdenzug eingestellt werden.



Achtung!

- Bowdenzug nur bei ausgeschaltetem Motor einstellen.
- Wenn sich der Fahrtrieb nicht ausschalten lässt, Motor ausschalten, keinen Reparaturversuch, sofort Fachbetrieb aufsuchen!

1. Lösen Sie die Kontermutter (☞ 41 -1).
2. Drehen Sie das Verstellteil am Bowdenzug in Pfeilrichtung (☞ 41 -2), bis der Bowdenzug bei hochgeklapptem Kupplungshebel nicht mehr durchhängt (leicht gespannt ist). Halten Sie während des Drehens den Seilzug fest, damit sich dieser nicht dreht.
3. Drehen Sie die Kontermutter fest.
4. Zum Prüfen der Einstellung den Motor starten und den Radantrieb einschalten.
5. Lässt sich der Radantrieb immer noch nicht sicher ein- und auskuppeln, muss das Gerät zu einem Fachbetrieb gebracht werden.

Schneckenantrieb warten

Bowdenzug einstellen

Lässt sich bei laufendem Motor der Schneckenantrieb nicht mehr einschalten, muss der entsprechende Bowdenzug eingestellt werden.



Achtung!

- Bowdenzug nur bei ausgeschaltetem Motor verstellen.
- Wenn sich der Schneckenantrieb nicht ausschalten lässt, Motor ausschalten, keinen Reparaturversuch, sofort Fachbetrieb aufsuchen!

1. Lösen Sie die Kontermutter (🔧 41 -1).
2. Drehen Sie das Verstellteil am Bowdenzug in Pfeilrichtung (🔧 41 -2), bis der Bowdenzug bei hochgeklapptem Kupplungshebel nicht mehr durchhängt (leicht gespannt ist). Halten Sie während des Drehens den Seilzug fest, damit sich dieser nicht dreht.
3. Drehen Sie die Kontermutter fest.
4. Zum Prüfen der Einstellung den Motor starten und den Schneckenantrieb einschalten.
5. Lässt sich der Schneckenantrieb immer noch nicht sicher ein- und auskuppeln, muss das Gerät zu einem Fachbetrieb gebracht werden.

Abscherbolzen ersetzen

Nach einer Blockade der Förderschnecke können, zur Sicherheit von Betreiber und Gerät, die Abscherbolzen (🔧 25 -1) reißen.



- Abgerissene Abscherbolzen gegen Originalersatzteile tauschen. Bei Verwendung nicht zugelassener Ersatzteile kann das Gerät schwer beschädigt werden!
- Zur Nachbestellung siehe Ersatzteilkarte.

1. Gerät ausschalten und Zündkerzenstecker ziehen.
2. Beschädigte Abscherbolzen beseitigen (🔧 42 -2).
3. Welle auf Beschädigungen prüfen.
4. Neuen Abscherbolzen einsetzen und mit Sicherungssplint sichern (🔧 42 -1).

Lagerung

Bei längerer Einlagerung des Geräts, zum Beispiel nach dem Winter, folgende Punkte beachten:



Achtung - Explosionsgefahr!

Gerät nicht bei offenen Flammen oder Hitzequellen lagern.

- Vergaser entleeren:
 - Motor starten.
 - Kraftstoffhahn schließen.
 - Warten, bis der Motor abstirbt.
- Motor auskühlen lassen.
- Gerät trocken und unzugänglich für Kinder und unbefugte Personen lagern.
- Benzintank entleeren oder vollständig füllen.
- Motorschlüssel abziehen.
- Zündkerzenstecker ziehen.

Reparatur

Reparaturarbeiten dürfen nur von Fachbetrieben durchgeführt werden.

Fachmännische Überprüfung ist immer erforderlich:

- Nach Auffahren auf ein Hindernis.
- Bei plötzlichem Stillstand des Motors.
- Beschädigter Förderschnecke oder Wurfrad.

Entsorgung



Ausgediente Geräte, Batterien oder Akkus nicht über den Hausmüll entsorgen!

Verpackung, Gerät und Zubehör sind aus recyclingfähigen Materialien hergestellt und entsprechend zu entsorgen.

Hilfe bei Störungen



Achtung!

Vor Störungssuche immer Motor aus und Zündkerzenstecker ziehen.

Störung	Lösung
Motor springt nicht an.	<ul style="list-style-type: none"> ▪ Benzin einfüllen. ▪ Gashebel auf „Start“ stellen. ▪ Choke einschalten, Primer betätigen. ▪ Zündkerzen prüfen, eventuell erneuern.
Motorleistung lässt nach.	<ul style="list-style-type: none"> ▪ Auswurfkanal/Gehäuse reinigen. ▪ Förderschnecke und Wurfrad von Schnee und Eis befreien. ▪ Arbeitsgeschwindigkeit verringern.
Radantrieb funktioniert bei gedrücktem Kupplungshebel nicht.	<ul style="list-style-type: none"> ▪ Bowdenzug nachstellen. ▪ Kundendienst-Werkstatt aufsuchen.
Radantrieb lässt sich nicht mehr stoppen (kuppelt nicht mehr aus).	<ul style="list-style-type: none"> ▪ Motor ausschalten. ▪ Kein Reparaturversuch! ▪ Kundendienst-Werkstatt aufsuchen.
Förderschnecke dreht sich bei gedrücktem Kupplungshebel nicht.	<ul style="list-style-type: none"> ▪ Abscherbolzen gerissen, tauschen. ▪ Bowdenzug nachstellen. ▪ Kundendienst-Werkstatt aufsuchen.
Förderschnecke lässt sich nicht mehr stoppen (kuppelt nicht mehr aus).	<ul style="list-style-type: none"> ▪ Motor ausschalten. ▪ Kein Reparaturversuch!
Gerät vibriert außergewöhnlich stark.	<ul style="list-style-type: none"> ▪ Kundendienst-Werkstatt aufsuchen. ▪ Förderschnecke und Wurfrad überprüfen.
Gerät zieht einseitig.	<ul style="list-style-type: none"> ▪ Reifendruck prüfen, anpassen. ▪ Gleitkufen prüfen, einstellen oder tauschen.



Bei Störungen, die nicht in dieser Tabelle aufgeführt sind oder die Sie nicht selbst beheben können, wenden Sie sich bitte an unseren zuständigen Kundendienst.

Garantie

Etwaige Material- oder Herstellungsfehler am Gerät beseitigen wir während der gesetzlichen Verjährungsfrist für Mängelansprüche entsprechend unserer Wahl durch Reparatur oder Ersatzlieferung. Die Verjährungsfrist bestimmt sich jeweils nach dem Recht des Landes, in dem das Gerät gekauft wurde.

Unsere Garantiezusage gilt nur bei:

- Beachtung der Bedienungsanleitung
- Sachgemäßer Behandlung des Gerätes
- Verwendung von Original-Ersatzteilen

Die Garantie erlischt bei:

- Reparaturversuchen am Gerät
- Technischen Veränderungen am Gerät
- Montagefehler
- nicht bestimmungsgemäßer Verwendung

Von der Garantie ausgeschlossen sind:

- Lackschäden, die auf normale Abnutzung zurückzuführen sind
- Verschleißteile, die auf der Ersatzteilkarte mit Rahmen XXX XXX (X) gekennzeichnet sind
- Verbrennungsmotoren – Für diese gelten die separaten Garantiebestimmungen der jeweiligen Motorenhersteller

Die Garantiezeit beginnt mit dem Kauf durch den Erstendabnehmer. Maßgebend ist das Datum auf dem Original-Kaufbeleg. Im Garantiefall wenden Sie sich bitte mit dieser Garantieerklärung und dem Kaufbeleg an Ihren Händler oder die nächste autorisierte Kundendienststelle. Durch diese Garantiezusage bleiben die gesetzlichen Mängelansprüche des Käufers gegenüber dem Verkäufer unberührt.

EG-Konformitätserklärung

Hiermit erklären wir, dass dieses Produkt, in der von uns in Verkehr gebrachten Ausführung, den Anforderungen der harmonisierten EG-Richtlinien, EG-Sicherheitsstandards und den produktspezifischen Standards entspricht.

Produkt

Schneefräse

Seriennummer

G4224235

Typ

Snow Line 560 II
Snow Line 620 II
Snow Line 620E II

Schalleistungspegel

gemessen / garantiert
98 / 100 dB(A)

Hersteller

AL-KO Geräte GmbH
Ichenhauser Str. 14
89359 KOETZ
DEUTSCHLAND

EG-Richtlinien

2006/42/EG
(+2009/127/EG)
2004/108/EG
2000/14/EG

Konformitätsbewertung

2000/14/EG
Anhang V

Bevollmächtigter

Anton Eberle
Ichenhauser Str. 14
89359 KOETZ
DEUTSCHLAND

Harmonisierte Normen

EN ISO 12100-1
EN ISO 12100-2
EN ISO 14982
ISO 8437

Kötz, 2012-06-04



Antonio De Filippo, Managing Director

AL-KO Snow- Line 560 II Art.-Nr. 112933

Pos.	Art.-Nr.	Bezeichnung
1	412638	SCHIEBEHOLM RECHTS
2	412639	SCHIEBEHOLM LINKS
3	412037	SCHALTHEBEL
4	412038	GUMMIKAPPE
5	412640	HANDGRIFF
6	412060	SCHEIBE
7	412039	SCHEIBE
8	412040	JUSTIERTEIL KABELZUG
9	412041	STELLMUTTER
10	412042	KABELZUG
11	412043	SEEGERRING
12	412044	SIMMERRING 30
13	704537	MUTTER M8
14	412045	KABELZUG FRÄSE
15	337177	MU VERBUS-TENSI M8
16	412046	HANDKURBELFÜHRUNG
17	412047	GUMMIPUFFER
18	412048	SCHALTHEBEL
19	337176	MU VERBUS-TENSI W 196 M 6
20	700496	ISKT-SCHRAUBE M6 X 20
21	704536	MUTTER M6
22	703574	SCHRAUBE M6X20
23	412049	VERBINDER SCHALTHEBEL
24	700702	SCHRAUBE M6 X 25
25	704536	MUTTER M6
26	703363	SKT SCHRAUBE M6 X 35
27	412050	RASTBLECH SCHALTUNG
28	701521	MUTTER M8X40
29	412051	KLEMMSCHEIBE HOLM
30	700150	SCHEIBE
31	704546	SCHRAUBE M8 X 20
32	412052	SINTERBUCHSE
33	412053	ZAHNRAD
34	412054	HALBRUNDKEIL
35	412055	SPANNSTIFT
36	412056	RADACHSE
37	412057	FEDERSTECKER
38	412058	SCHEIBE
39	412059	RAD KPL. LINKS 4.10-6
40	412177	BENZINMOTOR
41	412061	SCHRAUBE
42	700137	SCHEIBE
43	412062	RIEMENSCHUTZ
44	704537	MUTTER M8
45	700139	SCHEIBE
46	412063	SCHRAUBE
47	412064	UMLENKROLLE
48	412065	BEF.-WINKEL RECHTS
49	412066	SCHEIBE
50	700483	SCHRAUBE M6X12
51	704536	MUTTER M6
52	412067	BEF.-WINKEL LINKS
53	412063	UMLENKROLLE
54	700483	SCHRAUBE M6X12
55	412066	SCHEIBE
56	704537	MUTTER M8
57	700139	SCHEIBE
58	412068	GETRIEBEGEHÄUSE

Pos.	Art.-Nr.	Bezeichnung
61	703574	SCHRAUBE M6X20
62	704536	MUTTER M6
63	412069	SCHRAUBE
64	412070	SCHEIBE
65	412071	HANDGRIFF
66	412072	SCHRAUBE
67	412073	SCHEIBE 6,5
68	412074	GETRIEBEABDECKUNG
69	412075	SCHEIBE
70	412061	SCHRAUBE
71	704537	MUTTER M8
72	412076	WIPPE SPANNROLLE
73	412077	SCHEIBE
74	704546	SCHRAUBE M8 X 20
75	412078	ZUGFEDER
76	412079	SCHEIBE
77	703177	SCHRAUBE M8X10
78	412080	SCHEIBE
79	412081	SPANNROLLE
80	412082	SCHEIBE
81	701171	SCHRAUBE M8X30
82	412083	ZAHNRIEMENSCHIBE
83	412084	SCHEIBE
84	704545	SCHRAUBE M8X25
85	412085	KEILRIEMENSCHIBE
86	412086	KEILRIEMEN
87	412087	RIPPENRIEMEN
88	701474	SCHRAUBE M8X16
89	412088	SCHEIBE
90	412089	KUGELLAGER MIT SEEGERRING
91	412164	SCHEIBE
92	412090	GETRIEBEWELLE
93	412091	MITNEHMER GETRIEBEWELLE
94	700483	SCHRAUBE M6X12
95	412092	ANTRIEBSSGUMMI
96	412093	SCHEIBE ANTRIEBSSGUMMI
97	700483	SCHRAUBE M6X12
98	412094	LAGERSCHALE
99	412095	SEEGERRING
100	412096	KUGELLAGER
101	704540	SCHEIBE
102	700122	MUTTER M 10
103	412097	FÜHRUNGSBLECH
104	412061	SCHRAUBE
105	412098	SCHALTBÜGEL
106	412099	ANTRIEBSSCHIBE
107	412100	LAGERBOLZEN
108	412101	KUGELLAGER 3203 RS
109	412102	FÜHRUNGSPL. ANTR.-ZAHNRAD
110	700372	SPANNSTIFT
111	700122	MUTTER M10
112	412103	SPANNFEDER
113	412104	AUFSTECKHÜLSE
114	700140	SHB A 13 125-ST A3C
115	412105	SCHRAUBE
116	412106	BEF.-WINKEL
117	412066	SCHEIBE
118	412061	SCHRAUBE

a	b	c	d	e	f
---	---	---	---	---	---

AL-KO Snow- Line 560 II Art.-Nr. 112933

Pos.	Art.-Nr.	Bezeichnung	Pos.	Art.-Nr.	Bezeichnung
1	412638	SCHIEBEHOLM RECHTS	61	703574	SCHRAUBE M6X20
2	412639	SCHIEBEHOLM LINKS	62	704536	MUTTER M6
3	412037	SCHALTHEBEL	63	412069	SCHRAUBE
4	412038	GUMMIKAPPE	64	412070	SCHIEBE
5	412640	HANDGRIFF	65	412071	HANDGRIFF
6	412060	SCHIEBE	66	412072	SCHRAUBE
7	412039	SCHIEBE	67	412073	SCHIEBE 6,5
8	412040	JUSTIERTEIL KABELZUG	68	412074	GETRIEBEABDECKUNG
9	412041	STELLMUTTER	69	412075	SCHIEBE
10	412042	KABELZUG	70	412061	SCHRAUBE
11	412043	SEEGERRING	71	704537	MUTTER M8
12	412044	SIMMERRING 30	72	412076	WIPPE SPANNROLLE
13	704537	MUTTER M8	73	412077	SCHIEBE
14	412045	KABELZUG FRÄSE	74	704546	SCHRAUBE M8 X 20
15	337177	MU VERBUS-TENSI M8	75	412078	ZUGFEDER
16	412046	HANDKURBELFÜHRUNG	76	412079	SCHIEBE
17	412047	GUMMIPUFFER	77	703177	SCHRAUBE M8X10
18	412048	SCHALTHEBEL	78	412080	SCHIEBE
19	337176	MU VERBUS-TENSI W 196 M 6	79	412081	SPANNROLLE
20	700496	ISKT-SCHRAUBE M6 X 20	80	412082	SCHIEBE
21	704536	MUTTER M6	81	701171	SCHRAUBE M8X30
22	703574	SCHRAUBE M6X20	82	412083	ZAHNRIEMENSCHIEBE
23	412049	VERBINDER SCHALTHEBEL	83	412084	SCHIEBE
24	700702	SCHRAUBE M6 X 25	84	704545	SCHRAUBE M8X25
25	704536	MUTTER M6	85	412085	KEILRIEMENSCHIEBE
26	703363	SKT SCHRAUBE M6 X 35	86	412086	KEILRIEMEN
27	412050	RASTBLECH SCHALTUNG	87	412087	RIPPENRIEMEN
28	701521	MUTTER M8X40	88	701474	SCHRAUBE M8X16
29	412051	KLEMMSCHEIBE HOLM	89	412088	SCHIEBE
30	700150	SCHIEBE	90	412089	KUGELLAGER MIT SEEGERRING
31	704546	SCHRAUBE M8 X 20	91	412164	SCHIEBE
32	412052	SINTERBUCHSE	92	412090	GETRIEBEWELLE
33	412053	ZAHNRAD	93	412091	MITNEHMER GETRIEBEWELLE
34	412054	HALBRUNDKEIL	94	700483	SCHRAUBE M6X12
35	412055	SPANNSTIFT	95	412092	ANTRIEBSGUMMI
36	412056	RADACHSE	96	412093	SCHIEBE ANTRIEBSGUMMI
37	412057	FEDERSTECKER	97	700483	SCHRAUBE M6X12
38	412058	SCHIEBE	98	412094	LAGERSCHALE
39	412059	RAD KPL. LINKS 4.10-6	99	412095	SEEGERRING
40	412177	BENZINMOTOR	100	412096	KUGELLAGER
41	412061	SCHRAUBE	101	704540	SCHIEBE
42	700137	SCHIEBE	102	700122	MUTTER M 10
43	412062	RIEMENSCHUTZ	103	412097	FÜHRUNGSBLECH
44	704537	MUTTER M8	104	412061	SCHRAUBE
45	700139	SCHIEBE	105	412098	SCHALTBÜGEL
46	412063	SCHRAUBE	106	412099	ANTRIEBSSCHIEBE
47	412064	UMLENKROLLE	107	412100	LAGERBOLZEN
48	412065	BEF.-WINKEL RECHTS	108	412101	KUGELLAGER 3203 RS
49	412066	SCHIEBE	109	412102	FÜHRUNGSPL. ANTR.-ZAHNRAD
50	700483	SCHRAUBE M6X12	110	700372	SPANNSTIFT
51	704536	MUTTER M6	111	700122	MUTTER M10
52	412067	BEF.-WINKEL LINKS	112	412103	SPANNFEDER
53	412063	UMLENKROLLE	113	412104	AUFSTECKHÜLSE
54	700483	SCHRAUBE M6X12	114	700140	SHB A 13 125-ST A3C
55	412066	SCHIEBE	115	412105	SCHRAUBE
56	704537	MUTTER M8	116	412106	BEF.-WINKEL
57	700139	SCHIEBE	117	412066	SCHIEBE
58	412068	GETRIEBEGEHÄUSE	118	412061	SCHRAUBE

a	b	c	d	e	f
---	---	---	---	---	---


AL-KO Snow- Line 560 II Art.-Nr. 112933

Pos.	Art.-Nr.	Bezeichnung
121	412109	SPANNROLLE FRÄSANTRIEB
122	412110	DISTANZSCHEIBE
123	700558	SCHRAUBE M8X45
124	412111	BUCHSE
125	704537	MUTTER M8
126	700122	MUTTER M10
127	704539	SCHEIBE
128	412112	RIEMENSPELLER
129	412113	SPANNFEDER
130	412114	SCHRAUBE
131	412115	SPANNFEDER
132	700139	SCHEIBE
133	704537	MUTTER M8
134	704546	SCHRAUBE M8 X 20
135	412087	SCHEIBE
136	412116	KEILRIEMENSCHLEIBE
137	704537	MUTTER M8
138	412117	LAGERSCHALE
139	412118	KEIL
140	412119	KUGELLAGER
141	412120	HANDKURBEL
142	412121	FÜHRUNG HANDKURBEL
143	700372	SPANNSTIFT
144	700844	SCHRAUBE M8X20
145	412122	BEF.-WINKEL HANDKURBEL
146	704537	MUTTER M8
147	700150	SCHEIBE
148	704537	MUTTER M8
149	701474	SCHRAUBE M8X16
150	704537	MUTTER M8
151	412123	VERSTEIFUNGSWINKEL 560
152	701474	SCHRAUBE M8X16
153	700150	SCHEIBE
154	704537	SCHRAUBE M8
155	700150	SCHEIBE
156	412124	GLEITSCHIENE
157	412125	FRÄSGEHÄUSE 560
158	412126	FRÄSWELLE SL 560
159	412054	HALBRUNDKEIL
161	412127	ABSCHERSTIFT MIT SPLINT
162	412128	FRÄSSCHNECKE LINKS
163	412129	LAUFBUCHSE
164	412058	SCHEIBE
165	412130	BUCHSE
166	412131	LAGERSCHALE
167	700139	SCHEIBE
168	412132	SCHRAUBE
169	412133	FRÄSSCHNECKE RECHTS
170	703574	SCHRAUBE M6X20

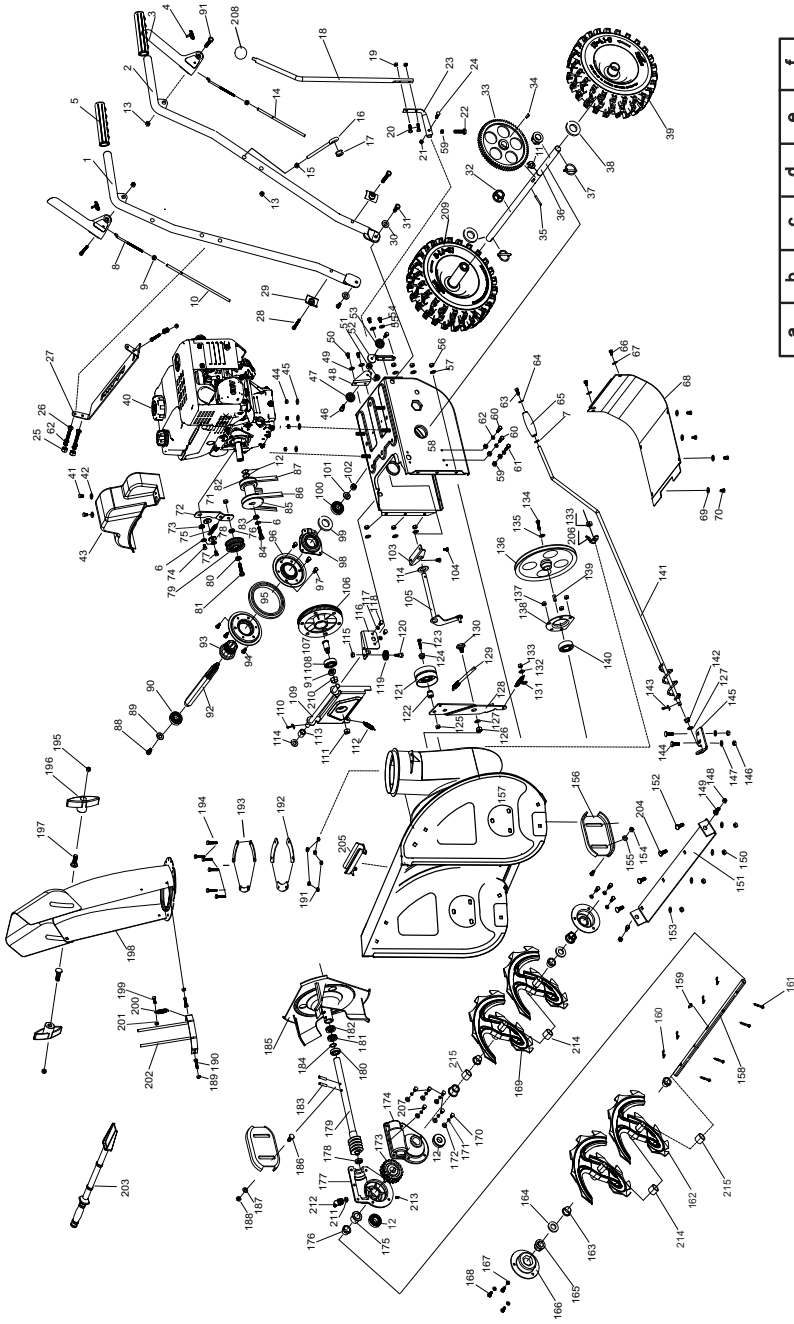
Pos.	Art.-Nr.	Bezeichnung
171	704746	FEDERRING
172	412072	SCHEIBE
173	412134	MESSINGZAHNRAD
174	412135	GETRIEBEGEHÄUSE RECHTS
175	412136	BUCHSE
176	412137	LAUFBUCHSE
177	412138	GETRIEBEGEHÄUSE LINKS
178	412139	KUGELLAGER
179	412140	GETRIEBEWELLE
180	412141	KUGELLAGER
181	412142	DRUCKLAGER
182	412143	SIMMERRING
183	703784	PIN
184	412144	SCHEIBE
185	412145	AUSWURFRAD
186	701474	SCHRAUBE
187	700150	SCHEIBE
188	704537	MUTTER M8
189	704536	MUTTER M6
190	700555	SCHRAUBE M6X16
191	704536	MU ØKT 6 985- 8 A3B
192	412146	FLANSCHSEGMENT
193	412147	FLANSCHDICHTUNG
194	412641	SCHRAUBE M6X16
195	704537	MUTTER M8
196	544675	FLÜGELMUTTER
197	704441	SCHRAUBE 8X25
198	412148	AUSWURFSCHACHT
199	703574	SCHRAUBE 6X20
200	412149	SPANNFEDER
201	704536	MUTTER M6
202	412150	EINGREIFSCHUTZ
203	412151	SCHNEESCHAUFEL
204	701474	SCHRAUBE 8X16
205	412152	HALTER SCHNEESCHAUFEL
206	412165	HANDKURBELHALTER
207	700702	SCHRAUBE M6 X 25
208	412154	KUGELGRIF SCHALTSTANGE
209	412155	RAD KPL. RECHTS 4.10-6
210	412166	SCHEIBE
211	412156	DICHTUNGSSCHLEIBE
212	412157	FETTNIPEL
213	700119	MUTTER M5
214	412167	DISTANZBUCHSE
215	412168	DISTANZBUCHSE
216	412153	GETRIEBEDICHTUNG
230	412169	ZUBEHÖRBEUTEL

a	b	c	d	e	f
---	---	---	---	---	---



AL-KO

AL-KO Snow-Line 620 II Art.-Nr. 112934



a	b	c	d	e	f
---	---	---	---	---	---

AL-KO Snow- Line 620 II Art.-Nr. 112934



Pos.	Art.-Nr.	Bezeichnung
1	412638	HOLM RECHTS
2	412639	HOLM LINKS
3	412037	SCHALTHEBEL
4	412038	GUMMIKAPPE
5	412640	HANDGRIF
6	412060	SCHIBE
7	412039	SCHIBE
8	412040	JUSTIERTEIL KABELZUG
9	412041	STELLMUTTER
10	412042	KABELZUG
11	412043	SEEGERRING
12	412044	SIMMERRING 30
13	704537	MUTTER M8
14	412045	KABELZUG FRÄSE
15	337177	MU VERBUS-TENSI W196 M 8 A3C
16	412046	HANDKURBELFÜHRUNG
17	412047	GUMMIPUFFER
18	412048	SCHALTHEBEL
19	337176	MU VERBUS-TENSI W196 M 6 A3C
20	700496	ISKT-SCHRAUBE M6 X 20
21	704536	MUTTER M6
22	703574	SCHRAUBE M6X20
23	412049	VERBINDER SCHALTHEBEL
24	700702	SCHRAUBE M6 X 25
25	704536	MUTTER M6
26	703363	SKT SCHRAUBE M6 X35
27	412050	RASTBLECH SCHALTUNG
28	701521	MUTTER M8X40
29	412051	KLEMMSCHIBE HOLM
30	700150	SCHIBE
31	704546	SCHRAUBE M8 X 20
32	412052	SINTERBUCHSE
33	412053	ZAHNRAD
34	412054	HALBRUNDKEIL
35	412055	SPANNSTIFT
36	412056	RADACHSE
37	412057	FEDERSTECKER
38	412058	SCHIBE
39	412059	RAD KPL. LINKS 4.10-6
40	412177	BENZINMOTOR
41	412061	SCHRAUBE
42	700137	SCHIBE
43	412062	RIEMENSCHUTZ
44	704537	MUTTER M8
45	700139	SCHIBE
46	412063	SCHRAUBE
47	412064	UMLENKROLLE
48	412065	BEF.-WINKEL RECHTS
49	412066	SCHIBE
50	700483	SCHRAUBE M6X12
51	704536	MUTTER M6
52	412067	BEF.-WINKEL LINKS
53	412063	UMLENKROLLE
54	700483	SCHRAUBE M6X12
55	412066	SCHIBE
56	704537	MUTTER M8
57	700139	SCHIBE
58	412068	GETRIEBEGEHÄUSE
59	700551	SCHRAUBE M8X35
60	700866	SCHRAUBE M6X30

Pos.	Art.-Nr.	Bezeichnung
61	703574	SCHRAUBE M6X20
62	704536	MUTTER M6
63	412069	SCHRAUBE
64	412070	SCHIBE
65	412071	HANDGRIF
66	412072	SCHRAUBE
67	412073	SCHIBE 6.5
68	412074	GETRIEBEABDECKUNG
69	412075	SCHIBE
70	412061	SCHRAUBE
71	704537	MUTTER M8
72	412076	WIPPE SPANNROLLE
73	412077	SCHIBE
74	704546	SCHRAUBE M8 X 20
75	412078	ZUGFEDER
76	412079	SCHIBE
77	703177	SCHRAUBE M8X10
78	412080	SCHIBE
79	412081	SPANNROLLE
80	412082	SCHIBE
81	701171	SCHRAUBE M8X30
82	412083	ZAHNRIEMENSCHIBE
83	412084	SCHIBE
84	704545	SCHRAUBE M8X25
85	412085	KEILRIEMENSCHIBE
86	412086	KEILRIEMEN
87	412087	RIPPENRIEMEN
88	701474	SCHRAUBE M8X16
89	412088	SCHIBE
90	412089	KUGELLAGER MIT SEEGERRING
91	412164	SCHIBE
92	412090	GETRIEBEWELLE
93	412091	MITNEHMER GETRIEBEWELLE
94	700483	SCHRAUBE M6X12
95	412092	ANTRIEBSGUMMI
96	412093	SCHIBE ANTRIEBSUMMI
97	700483	SCHRAUBE M6X12
98	412094	LAGERSCHALE
99	412095	SEEGERRING
100	412096	KUGELLAGER
101	704540	SCHIBE
102	700122	MUTTER M10
103	412097	FÜHRUNGSBLECH
104	412061	SCHRAUBE
105	412098	SCHALTBÜGEL
106	412099	ANTRIEBSSCHIBE
107	412100	LAGERBOLZEN
108	412101	KUGELLAGER 3203 RS
109	412102	FÜHRUNGSPL. ANTR.-ZAHNRAD
110	700372	SPANNSTIFT
111	700122	MUTTER M10
112	412103	SPANNFEDER
113	412104	AUFSTECKHÜLSE
114	700140	SHB A 13 125-ST A3C
115	412105	SCHRAUBE
116	412106	BEF.-WINKEL
117	412066	SCHIBE
118	412061	SCHRAUBE
119	412107	UMLENKROLLE
120	412108	SCHRAUBE

a	b	c	d	e	f
---	---	---	---	---	---

AL-KO Snow- Line 620 II Art.-Nr. 112934



Pos.	Art.-Nr.	Bezeichnung
121	412109	SPANNROLLE FRÄSANTRIEB
122	412110	DISTANZSCHEIBE
123	700558	SCHRAUBE M8X45
124	412111	BUCHSE
125	704537	MUTTER M8
126	700122	MUTTER M10
127	704539	SCHEIBE
128	412112	RIEMENSPANNER
129	412113	SPANNFEDER
130	412114	SCHRAUBE
131	412115	SPANNFEDER
132	700139	SCHEIBE
133	704537	MUTTER M8
134	704546	SCHRAUBE M8 X 20
135	412087	SCHEIBE
136	412116	KEILRIEMENSCHLEIBE
137	704537	MUTTER M8
138	412117	LAGERSCHALE
139	412118	KEIL
140	412119	KUGELLAGER
141	412120	HANDKURBEL
142	412121	FÜHRUNG HANDKURBEL
143	700372	SPANNSTIFT
144	700844	SCHRAUBE M8X20
145	412122	BEF.-WINKEL HANDKURBEL
146	704537	MUTTER M8
147	700150	SCHEIBE
148	704537	MUTTER M8
149	701474	SCHRAUBE M8X16
150	704537	MUTTER M8
151	412170	VERSTEIFUNGSWINKEL 620
152	701474	SCHRAUBE M8X16
153	700150	SCHEIBE
154	704537	SCHRAUBE M8
155	700150	SCHEIBE
156	412124	GLEITSCHEIBE
157	412171	FRÄSGEHÄUSE SL 620
158	412172	FRÄSWELLE SL 620
159	412054	HALBRUNDKEIL
161	412127	ABSCHERSTIFT UND SPUNT
162	412128	FRÄSSCHNECKE LINKS
163	412129	LAUFBUCHSE
164	412058	SCHEIBE
165	412130	BUCHSE
166	412131	LAGERSCHALE
167	700139	SCHEIBE
168	412132	SCHRAUBE
169	412133	FRÄSSCHNECKE RECHTS
170	703574	SCHRAUBE M6X20

Pos.	Art.-Nr.	Bezeichnung
171	704746	FEDERRING
172	412072	SCHEIBE
173	412134	MESSINGZAHNRAD
174	412135	GETRIEBEGHÄUSE RECHTS
175	412136	BUCHSE
176	412137	LAUFBUCHSE
177	412138	GETRIEBEGHÄUSE LINKS
178	412139	KUGELLAGER
179	412140	GETRIEBEWELLE
180	412141	KUGELLAGER
181	412142	DRUCKLAGER
182	412143	SCHEIBE
183	703784	PN
184	412144	SCHEIBE
185	412145	AUSWURFRAD
186	701474	SCHRAUBE
187	700150	SCHEIBE
188	704537	MUTTER M8
189	704536	MUTTER M6
190	700555	SCHRAUBE M6X16
191	704536	MU 6KT 6 985-8 A3B
192	412146	FLANSCHSEGMENT
193	412147	FLANSCHDICHTUNG
194	412641	SCHRAUBE M6X16
195	704537	MUTTER M8
196	544675	FLÜGELMUTTER
197	704441	SCHRAUBE 8X25
198	412148	AUSWURFSCHACHT
199	703574	SCHRAUBE 6X20
200	412149	SPANNFEDER
201	704536	MUTTER M6
202	412150	FINGERSCHUTZ
203	412151	SCHNEESCHAUFEL
204	701474	SCHRAUBE 8X16
205	412152	HALTER SCHNEESCHAUFEL
206	412155	HANDKURBELHALTER
207	700702	SCHRAUBE M6 X 25
208	412154	KUGELGRIFF SCHALTSTANGE
209	412155	RAD KPL. RECHTS 4.10-6
210	412166	SCHEIBE
211	412156	DICHTUNGSSCHEIBE
212	412157	FETTNIPEL
213	700119	MUTTER M5
214	412173	DISTANZBUCHSE
215	412174	DISTANZBUCHSE
216	412153	GETRIEBEDICHTUNG
230	412169	ZUBEHÖRBJUTEL

a

b

c

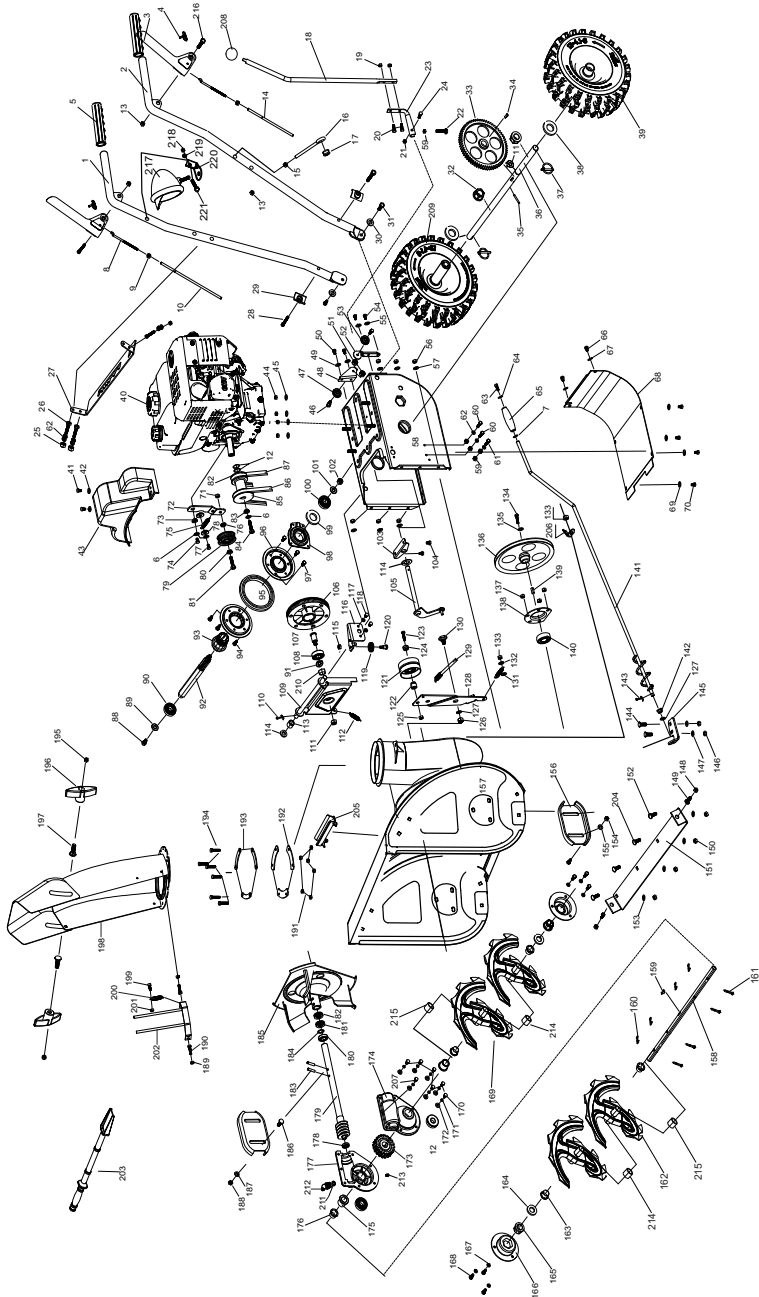
d

e

f

AL-KO

AL-KO Snow-Line 620E II Art.-Nr. 112935



a	b	c	d	e	f
---	---	---	---	---	---

AL-KO Snow- Line 620E II Art.-Nr. 112935

Pos.	Art.-Nr.	Bezeichnung
1	412638	SCHIEBEHOLM RECHTS
2	412639	SCHIEBEHOLM LINKS
3	412037	SCHALTHEBEL
4	412038	GUMMIKAPPE
5	412640	HANDGRIFF
6	412060	SCHIBE
7	412039	SCHIBE
8	412040	JUSTIERT EIL KABELZUG
9	412041	STELLMUTTER
10	412042	KABELZUG
11	412043	SEEGERRING
12	412044	SIMMERRING 30
13	704537	MUTTER M 8
14	412045	KABELZUG FRÄSE
15	337177	M U VERBUS-TENSI W196 M 8 A3C
16	412046	HANDKURBELFÜHRUNG
17	412047	GUMMIPUFFER
18	412048	SCHALTHEBEL
19	337176	M U VERBUS-TENSI W196 M 6 A3C
20	700496	ISKT-SCHRAUBE M 6 X 20
21	704536	MUTTER M 6
22	703574	SCHRAUBE M 6X20
23	412049	VERBINDER SCHALTHEBEL
24	700702	SCHRAUBE M 6 X 25
25	704536	MUTTER M 6
26	703363	SKT SCHRAUBE M 6 X 35
27	412050	RASTBLECH SCHALTUNG
28	701521	MUTTER M 8X40
29	412051	KLEMMSCHEIBE HOLM
30	700150	SCHIBE
31	704546	SCHRAUBE M 8 X 20
32	412052	SINTERBUCHSE
33	412053	ZAHNRAD
34	412054	HALBRUNDKEIL
35	412055	SPANNSTIFT
36	412056	RADACHSE
37	412057	FEDERSTECKER
38	412058	SCHIBE
39	412059	RAD KPL. LINKS 4.10-6
40	412642	BENZINMOTOR
41	412061	SCHRAUBE
42	700137	SCHIBE
43	412062	RIEMENSCHUTZ
44	704537	MUTTER M 8
45	700139	SCHIBE
46	412063	SCHRAUBE
47	412064	UMLENKROLLE
48	412065	BEF.-WINKEL RECHTS
49	412066	SCHIBE
50	700483	SCHRAUBE M 6X12
51	704536	MUTTER M 6
52	412067	BEF.-WINKEL LINKS
53	412063	UMLENKROLLE
54	700483	SCHRAUBE M 6X12
55	412066	SCHIBE
56	704537	MUTTER M 8
57	700139	SCHIBE
58	412068	GETRIEBEGEHÄUSE
59	700551	SCHRAUBE M 8X35
60	700866	SCHRAUBE M 6X30

Pos.	Art.-Nr.	Bezeichnung
61	703574	SCHRAUBE M 6X20
62	704536	MUTTER M 6
63	412069	SCHRAUBE
64	412070	SCHIBE
65	412071	HANDGRIFF
66	412072	SCHRAUBE
67	412073	SCHIBE 6,5
68	412074	GETRIEBEABDECKUNG
69	412075	SCHIBE
70	412061	SCHRAUBE
71	704537	MUTTER M 8
72	412076	WIPPE SPANNROLLE
73	412077	SCHIBE
74	704546	SCHRAUBE M 8 X 20
75	412078	ZUGFEDER
76	412079	SCHIBE
77	703177	SCHRAUBE M 8X10
78	412080	SCHIBE
79	412081	SPANNROLLE
80	412082	SCHIBE
81	701171	SCHRAUBE M 8X30
82	412083	ZAHNRIEMENSCHIBE
83	412084	SCHIBE
84	704545	SCHRAUBE M 8X25
85	412085	KEILRIEMENSCHIBE
86	412086	KEILRIEMEN
87	412087	RIPPENRIEMEN
88	701474	SCHRAUBE M 8X16
89	412088	SCHIBE
90	412089	KUGELLAGER MIT SEEGERRING
91	412164	SCHIBE
92	412090	GETRIEBEWELLE
93	412091	MITNEHMER GETRIEBEWELLE
94	700483	SCHRAUBE M 6X12
95	412092	ANTRIEBSGUMMI
96	412093	SCHIBE ANTRIEBSGUMMI
97	700483	SCHRAUBE M 6X12
98	412094	LAGERSCHALE
99	412095	SEEGERRING
100	412096	KUGELLAGER
101	704540	SCHIBE
102	700122	MUTTER M 10
103	412097	FÜHRUNGSBLECH
104	412061	SCHRAUBE
105	412098	SCHALTBÜGEL
106	412099	ANTRIEBSSCHIBE
107	412100	LAGERBOLZEN
108	412101	KUGELLAGER 3203 RS
109	412102	FÜHRUNGSPL. ANTR.-ZAHNRAD
110	700372	SPANNSTIFT
111	700122	MUTTER M 10
112	412103	SPANNFEDER
113	412104	AUFSTECKHÜLSE
114	700140	SHB A 13 125-ST A3C
115	412105	SCHRAUBE
116	412106	BEF.-WINKEL
117	412066	SCHIBE
118	412061	SCHRAUBE
119	412107	UMLENKROLLE
120	412108	SCHRAUBE

a	b	c	d	e	f
---	---	---	---	---	---

AL-KO Snow- Line 620E II Art.-Nr. 112935

Pos.	Art.-Nr.	Bezeichnung	Pos.	Art.-Nr.	Bezeichnung
121	412109	SPANNROLLE FRÄSANTRIEB	176	412137	LAUFBUCHSE
122	412110	DISTANZSCHEIBE	177	412138	GETRIEBEGEHÄUSE LINKS
123	700558	SCHRAUBE M8X45	178	412139	KUGELLAGER
124	412111	BUCHSE	179	412140	GETRIEBEWELLE
125	704537	MUTTER M8	180	412141	KUGELLAGER
126	700122	MUTTER M10	181	412142	DRUCKLAGER
127	704539	SCHEIBE	182	412143	SIMMERRING
128	412112	RIEMENSPANNER	183	703784	PIN
129	412113	SPANNFEDER	184	412144	SCHEIBE
130	412114	SCHRAUBE	185	412145	AUSWURFRAD
131	412115	SPANNFEDER	186	701474	SCHRAUBE
132	700139	SCHEIBE	187	700150	SCHEIBE
133	704537	MUTTER M8	188	704537	MUTTER M8
134	704546	SCHRAUBE M8 X 20	189	704536	MUTTER M6
135	412087	SCHEIBE	190	700555	SCHRAUBE M6X16
136	412116	KEILRIEMENSCHLEIBE	191	704536	MU 6KT 6 985- 8 A3B
137	704537	MUTTER M8	192	412146	FLANSCHSEGMENT
138	412117	LAGERSCHALE	193	412147	FLANSCHDICHTUNG
139	412118	KEIL	194	412641	SCHRAUBE M6X16
140	412119	KUGELLAGER	195	704537	MUTTER M8
141	412120	HANDKURBEL	196	544675	FLÜGELMUTTER
142	412121	FÜHRUNG HANDKURBEL	197	704441	SCHRAUBE 8X25
143	700372	SPANNSTIFT	198	412148	AUSWURFSCHACHT
144	700844	SCHRAUBE M8X20	199	703574	SCHRAUBE 6X20
145	412122	BEF.-WINKEL HANDKURBEL	200	412149	SPANNFEDER
146	704537	MUTTER M8	201	704536	MUTTER M6
147	700150	SCHEIBE	202	412150	INGREIFSCHUTZ
148	704537	MUTTER M8	203	412151	SCHNEESCHAUFEL
149	701474	SCHRAUBE M8X16	204	701474	SCHRAUBE 8X16
150	704537	MUTTER M8	205	412152	HALTER SCHNEESCHAUFEL
151	412170	VERSTEIFUNGSWINKEL 620	206	412165	HANDKURBELHALTER
152	701474	SCHRAUBE M8X16	207	700702	SCHRAUBE M6 X 25
153	700150	SCHEIBE	208	412154	KUGELGRIF SCHALTSTANGE
154	704537	SCHRAUBE M8	209	412155	RAD KPL. RECHTS 4.10-6
155	700150	SCHEIBE	210	412166	SCHEIBE
156	412124	GLEITSCHIENE	211	412156	DICHTUNGSSCHEIBE
157	412171	FRÄSGEHÄUSE SL 620	212	412157	FETTNIFFEL
158	412172	FRÄSWELLE SL 620	213	700119	MUTTER M5
159	412054	HALBRUNDKEIL	214	412643	DISTANZBUCHSE
161	412127	ABSCHERSTIFT	215	412644	DISTANZBUCHSE
162	412128	FRÄSSCHNECKE LINKS	216	412158	LAMPE
163	412129	LAUFBUCHSE	217	412175	MUTTER M8
164	412058	SCHEIBE	218	704538	SCHEIBE
165	412130	BUCHSE	219	412160	LAMPENHALTER
166	412131	LAGERSCHALE	220	412176	SCHRAUBE
167	700139	SCHEIBE	221	412162	SCHRAUBE
168	412132	SCHRAUBE	222	337176	MUTTER M6
169	412133	FRÄSSCHNECKE RECHTS	223	412161	BATTERIEGEHÄUSE
170	703574	SCHRAUBE M6X20	224	412163	BATTERIE 12V / 9AH
171	704746	FEDERRING	225	412153	GETRIEBEDICHTUNG
172	412072	SCHEIBE	230	412169	ZUBEHÖRBEUTEL
173	412134	MESSINGZAHNRAD			
174	412135	GETRIEBEGEHÄUSE RECHTS			
175	412136	BUCHSE			

a	b	c	d	e	f
---	---	---	---	---	---

Country	Company	Telephone	Fax
A	AL-KO KOBER Ges.m.b.H.	(+43)3578/2515-100	(+43)3578/2515-31
AUS	AL-KO INTERNATIONAL Pty. Ltd.	(+61)3/9767-3700	(+61)3/9767-3799
B / L	Eurogarden NV	(+32)16/805427	(+32)16/805425
BG	Valerii S&M Group SJ	(+359)2 942 34 02	(+359)2 942 34 10
CH	AL-KO KOBER AG	(+41)56/418-31 53	(+41)56/4183160
CZ	AL-KO KOBER Spol. S.R.O.	(+420)382/210381	(+420)382/212782
D	AL-KO GERÄTE GmbH	(+49)8221/203-0	(+49)8221/203-138
DK	AL-KO GINGE A/S	(+45)98821000	(+45)98825454
EST/LT/LV	SIA AL-KO KOBER	(+371)67/627-326	((+371)67/807-018
F	AL-KO S.A.S.	(+33)3/8576-3500	(+33)3/8576-3581
GB	Rochford Garden Machinery Ltd.	(+44)1963/828050	(+44)1963/828052
H	AL-KO KFT	(+36)29/5370-50	(+36)29/5370-51
HR	Brun.ko.-prom d.o.o.	(+385)1 3096 567	(+385)1 3096 567
I	AL-KO KOBER GmbH / SRL	(+39)039/9329-311	(+39)039/9329-390
IN	AGRO-COMMERCIAL	(+91)3322874206	(+91)3322874139
IQ	Gulistan Com	(+946)750 450 80 64	
IRL	Cyril Johnston & Co. Ltd.	(+44)2890813121	(+44)2890914220
LY	ASHOFAN FOR AGRICULT. ACC.	(+218)512660209	(+218)512660209
MA	BADRA Sarl	(+212)022447128	(+212)022447130
MK	Techno Geneks	(+389)2 2551801	(+389)2 2520175
N	AL-KO GINGE A/S	(+47)64/86-2550	(+47)64/86-2554
NL	O.DE LEEUW GROENTECHNIEK	(+31)38/444 6160	(+31)38/444 6358
PL	AL-KO KOBER Sp. z.o.o.	(+48)61/816-1925	(+48)61/816-1980
RO	OMNITECH Technology SRL	(+4)021 326 36 72	(+4)021 326 36 79
RUS	OOO AL-KO KOBER	(+7)499/16887-16	(+7)499/96600-00
RUS	ZAO AL-KO St. Petersburg GmbH	(+7)812/446-1075	(+7)812/446-1075
S	GINGE Svenska AB	(+46)31/57-3580	(+46)31/57-5620
SK	AL-KO KOBER Slovakia Spol. S.R.O.	(+421)2/4564-8267	(+421)2/4564-8117
SLO	Darko Opara s.p.	(+386)1 722 58 50	(+386)1 722 58 51
SRB	Agromarket d.o.o.	(+381)34 308 000	(+381)34 308 16
TR	ZIMAS A.S.	(+90)232 4580586	(+90)232 4572697
UA	TOV AL-KO KOBER	(+380)44/492 33-96	(+380)44/496 66-93