

# КРАТОН®

## МОЩНЫЙ ИНСТРУМЕНТ

### ВВЕДЕНИЕ

**Уважаемый покупатель!** Благодарим за доверие, которое Вы оказали, выбрав станок сверлильный DM-20/750 (далее в тексте «станок»). Перед первым использованием станка внимательно ознакомьтесь с инструкцией по эксплуатации! В данной инструкции Вы найдете все указания, выполнение которых обеспечит безопасную эксплуатацию и длительный срок службы станка. Все дополнительные обязательные сведения об данном малогабаритном сверлильном станке размещены в приложении А (вкладыш в инструкцию по эксплуатации станка). При возникновении любых вопросов, касающихся продукции зарегистрированной торговой марки **Кратон**, Вы можете разместить их на странице Форума сайта «[www.kraton.ru](http://www.kraton.ru)». **Уважаемый покупатель! Приобретая станок, проверьте его работоспособность и комплектность!**

### СОДЕРЖАНИЕ

<i>Основные технические данные.....</i>	<b>3</b>
<i>Комплектность.....</i>	<b>4</b>
<i>Назначение и общие указания.....</i>	<b>5</b>
<i>Графические символы безопасности.....</i>	<b>5</b>
<i>Предупреждение для пользователя.....</i>	<b>6</b>
<i>Правила безопасности.....</i>	<b>7</b>
<i>Подключение станка к источнику электропитания.....</i>	<b>10</b>
<i>Устройство станка.....</i>	<b>12</b>
<i>Подготовка к работе.....</i>	<b>14</b>
<i>Работа на станке.....</i>	<b>19</b>
<i>Техническое обслуживание.....</i>	<b>25</b>
<i>Транспортирование и правила хранения.....</i>	<b>26</b>
<i>Утилизация.....</i>	<b>26</b>
<i>Неисправности и методы их устранения.....</i>	<b>27</b>
<i>Сведения о действиях при обнаружении неисправности.....</i>	<b>27</b>
<i>Брак при сверлении и меры его предупреждения.....</i>	<b>28</b>
<i>Схема сборки.....</i>	<b>29</b>
<i>Гарантия изготовителя.....</i>	<b>31</b>
<i>Приложение А — вкладыш в инструкцию по эксплуатацию (1 лист, А5)</i>	

### ОСНОВНЫЕ ТЕХНИЧЕСКИЕ ДАННЫЕ

#### Основные технические данные

- Основные технические данные станка приведены в таблице 1.

Таблица 1 «Основные технические данные»

Наименование параметра	Значение параметра
Наименование, тип, модель	Сверлильный станок DM-20/750
Напряжение электрической питающей сети	220 В±10 %

**ОСНОВНЫЕ ТЕХНИЧЕСКИЕ ДАННЫЕ**

Продолжение таблицы 1

Частота тока	50 Гц
Род тока	переменный, однофазный
Номинальная потребляемая мощность	750 Вт
Диапазон диаметров хвостовиков режущего инструмента зажимаемых в сверлильный кулачковый патрон	Ø 5–20 мм
Степень защиты от попадания твердых частиц и влаги, обеспечиваемая защитной оболочкой	IP 54
Класс защиты от поражения электрическим током	низковольтное оборудование I класса
Максимальный ход шпинделя	85 мм
Число ступеней частоты вращения шпинделя	16
Диапазон частоты вращения шпинделя	180–2770 мин <sup>-1</sup>
Ряд частоты вращения шпинделя	180 / 300 / 340 / 450 / 475 / 495 / 640 / 670 / 700 / 750 / 1320 / 1420 / 1550 / 1980 / 2100 / 2770 мин <sup>-1</sup>
Посадочное конусное отверстие сверлильного патрона	B22
Посадочное конусное отверстие шпинделя	Конус Морзе № 2
Размер рабочего стола	290 × 290 мм
Размер станочных тисков	4"
Габаритные размеры станка (L × B × H)	600 × 330 × 1600 мм
Масса	70 кг

**Срок службы**

- На основании опыта эксплуатации аналогичных изделий и статистических данных срок службы станка установлен в пределах **5 (пяти) лет**.

**КОМПЛЕКТНОСТЬ****Комплектность станка**

- Комплектность станка приведена в таблице 2.

Таблица 2 «Комплектность станка»

Наименование	Количество
Станок сверлильный DM-20/750	1 шт.

**КРАТОН®****ГАРАНТИЙНОЕ  
СВИДЕТЕЛЬСТВО**

НАИМЕНОВАНИЕ, МАРКА

ЗАВОДСКОЙ НОМЕР

НАИМЕНОВАНИЕ ТОРГУЮЩЕЙ ОРГАНИЗАЦИИ

ДАТА ПРОДАЖИ

ФАМИЛИЯ И ПОДПИСЬ ПРОДАВЦА

М. П.

**СРОК ГАРАНТИИ  
12 МЕСЯЦЕВ СО ДНЯ ПРОДАЖИ**

**Внимание!** Гарантийное свидетельство действительно при наличии даты продажи, подписи продавца и печати торгующей организации.

На каждое изделие выписывается отдельное гарантийное свидетельство.

С правилами эксплуатации и условиями гарантии ознакомлен и согласен, паспорт на русском языке получен, исправность и комплектность проверены в моем присутствии, претензий не имею.

НАИМЕНОВАНИЕ ПРЕДПРИЯТИЯ ПОКУПАТЕЛЯ,  
Ф. И. О. И ПОДПИСЬ ПОКУПАТЕЛЯ

**КРАТОН****КРАТОН®****Гарантийный случай №1**

НАИМЕНОВАНИЕ, МАРКА

ЗАВОДСКОЙ НОМЕР

СЕРВИСНЫЙ ЦЕНТР

ДАТА ПРИЕМКИ

ДАТА ВЫДАЧИ

ФАМИЛИЯ, ПОДПИСЬ КЛИЕНТА

www.kraton.ru

М. П. СЕРВИСНОГО ЦЕНТРА

**КРАТОН®****Гарантийный случай №2**

НАИМЕНОВАНИЕ, МАРКА

ЗАВОДСКОЙ НОМЕР

СЕРВИСНЫЙ ЦЕНТР

ДАТА ПРИЕМКИ

ДАТА ВЫДАЧИ

ФАМИЛИЯ, ПОДПИСЬ КЛИЕНТА

www.kraton.ru

М. П. СЕРВИСНОГО ЦЕНТРА

**КРАТОН®****Гарантийный случай №3**

НАИМЕНОВАНИЕ, МАРКА

ЗАВОДСКОЙ НОМЕР

СЕРВИСНЫЙ ЦЕНТР

ДАТА ПРИЕМКИ

ДАТА ВЫДАЧИ

ФАМИЛИЯ, ПОДПИСЬ КЛИЕНТА

www.kraton.ru

М. П. СЕРВИСНОГО ЦЕНТРА

### Адреса сервисных центров, обслуживающих ТМ Кратон

АБАКАН ИП Голикова, ул. Пушкина, 205. Тел.: (3902) 24-69-00  
 АДЛЕР ИП Даниэлян Т.Ф., ул. Костромская, 36а. Тел.: 8 (918) 407-1874 dff76@bk.ru  
 АРСЕНЬЕВ ИП Свиридов Г.М., ул. Сафонова, 26/1. Тел.: (42361) 4-72-71, 8 (924) 263-4228  
 АРХАНГЕЛЬСК ООО «Техникс+», ул. Урицкого, 70 корп. 1. Тел.: (8182) 44-17-20  
 АРХАНГЕЛЬСК ООО «Архангельск-Сервис», пр. Ломоносова, 206, оф. 205. Тел.: (8182) 65-27-05  
 АРХАНГЕЛЬСК ООО «АСГ-Центр», пр. Дзержинского, 29, оф. 53. Тел.: (8182) 29-42-46  
 АСТРАХАНЬ ООО «Молотоки», ул. Славянская, 14В. Тел.: (8512) 49-13-14, 40-84-44, факс: 40-88-77 www.molotok-com@narod.ru  
 БАРНАУЛ ООО «Маяк-Сервис», ул. А. Петрова, 124. Тел.: (3852) 410-669  
 БЕЛОГОРСК ИП Яровенко Р.В., ул. Кирова, 247. Тел.: (41641) 2-36-10  
 БЕРДСК ИП Дубляженко, ул. Вокзальная, 50а.  
 БИРЮБИДЖАН ИП Милько И.А., пр. 60 лет СССР 22. Тел.: (42622) 2-23-29  
 БЛАГОВЕЩЕНСК ИП Лемешенко В.В., ул. Мухина, 120. Тел.: (4162) 37-69-37, 35-66-18  
 БРАТСК ООО «Легос», ул. Подбельского, 10. Тел.: (3953) 48-33-15, 48-07-36  
 ВЕЛИКИЙ НОВГОРОД ООО «Проф», ул. Псковская, 36. Тел.: (8162) 76-90-61  
 ВЛАДИВОСТОК ООО «БизнесСтройИнструмент», Проспект 100 лет Владивостоку, 113. Тел.: (4232) 315-908  
 ВЛАДИКАВКАЗ ООО «Киммери» (ИП Карсанов), ул. Братьев Тимирязевых, 69. Тел. (8-867) -275-16-62, 225-00-81 kimmeri\_elbrus@mail.ru  
 ВОЛГОГРАД ООО «СпецТехноСервис», Шоссе Авиаторов, 8. Тел.: (8442) 96-79-89, 96-79-92, 96-79-93 e-mail: slava\_volgograd@bk.ru  
 ВОЛГОДА ООО ПКФ «Ритм-В», ул. Октябрьская, 51. Тел.: (8172) 52-85-82, 52-85-60  
 ВОРОНЕЖ ООО «Сфера 2.0», ул. Антонова-Овсеенко, 36А, оф.2. Тел.: (4732) 43-24-17  
 ЕКАТЕРИНБУРГ ИП Лебедев А.А., ул. Амурдсена, 64. Тел.: (343) 240-26-60  
 ИРКУТСК ООО «РемИнструмент», ул. Урицкого, 8, оф. 426. Тел.: (3952) 33-20-98  
 КАЛИНИНГРАД ООО «Балтийская Инструментальная Компания», Гурьевский р-н, п. Ушаково, пер. Лесной, 9. Тел.: 8 (911) 495-7208  
 КАЛИНИНГРАД ООО «Фейга», Советский проспект, 12, оф. 410. Тел.: (4012) 57-18-77, 57-16-80  
 КЕМЕРОВО «СибТоргСбыт+», ул. Красноармейская, 59, оф. 23. Тел.: (3842) 25-29-47  
 КИРОВ ООО «Север-Инструмент», ул. К. Маркса, 101. Тел.: (8332) 32-10-87  
 КИРОВО-ЧЕПЕЦК ООО «Модус», ул. Строительная, 2-Г. Тел.: (8336) 14-31-42  
 КРАСНОДАР ИП Бондаль г.Краснодар, ул. Стасова 163  
 Тел/факс: 8-861-231-21-04, сот. 8-928-236-82-78 e-mail: BONSZ@mail.ru  
 КРАСНОДАР ИП Одобеско Н.И., ул. Красных партизан, 103.  
 Тел.: 8 (861) 272-77-20, факс 8 (861) 271-45-27 besko@bk.ru  
 КРАСНОЯРСК ИП Шерстобой А.П., ул. Тотмина, 9а. Тел.: (3912) 99-65-80, 8 (913) 511-7402  
 КРАСНОЯРСК ИП Высоцкий В.А., ул. Спандаряна, 7, скл. 9. Тел.: (3912) 511-404, 93-54-33  
 ЛЕСОЗАВОДСК «Рымбытехника», ИП Корнилов, ул. Января, 26. Тел.: (42355) 2-25-80  
 МАГАДАЧИ ИП Критинина З.П., ул. Дзержинского, 46/50 «ТЦ Дальний Восток». Тел.: 8 (914) 975-1865  
 МУРМАНСК ИП Кукушкин А.Ю., ул. Декабристов 26, т.8152-25-20-18  
 НАХОДКА ООО «БизнесСтройИнструмент», Находкинский проспект, 98. Тел.: (4236) 69-65-20  
 НЕРЮНГРИ ЦТО «Орг-Сервис», пр. Дружбы Народов, 18. Тел.: (41147) 7-52-91, 7-55-68  
 НИЖНЕВАРТОВСК ООО «СВ-АС», ул. Чапаева, 12а. Тел.: (3466) 56-57-56  
 НИЖНИЙ ТАГИЛ ООО «Континент», ул. Красноармейская, 66а. Тел.: (3435) 41-20-96  
 НОВОКУЗНЕЦК ООО «Инфострой», пр. Строителей, 64. Тел.: (3843) 53-94-03  
 НОВОСИБИРСК Компания «Кратон», ул. Толмачева, 35. Тел.: (383) 363-12-41, 363-08-92  
 НОВОСИБИРСК ИП ЧАЛКОВ, ул. Почтовый лог-1, т. (383) 2561180.  
 НОВОСИБИРСК ООО «БИН-СЕРВИС», Мочищенское шоссе-1, т.(383) 2135271  
 НОВОЧЕРКАССК ИП Савов, пр. Интернатный, 85.  
 Тел.: (8635) 25-72-50/ сот.8-918-501-75-24 rostov55341@mail.ru  
 ОХА ИП Колбасин С.А., ул. Дзержинского, 30а. Тел.: (42437) 2-41-57, 8 (914) 756-0865  
 ПЕРМЬ ООО «Ритм-Оптимел-Сервис», ул. 25 Октября, 81. Тел.: (342) 244-55-59, 244-43-33  
 ПЕТРОЗАВОДСК ООО «Профит», ул. Шотмана, 30. Тел.: (8142) 76-21-99  
 РОСТОВ-НА-ДОНУ СЦ «Мастер» ООО «Трафальгард-НДС», ул. Львовская, 12.  
 Тел.: (863) 278-76-35, факс: 278-78-69 mastertraff@mail.ru  
 САНКТ-ПЕТЕРБУРГ ООО «Нева-Зитар», Васильевский Остров, 25-я линия, 8«А».  
 Тел.: (812) 327-42-47, 327-42-48  
 САНКТ-ПЕТЕРБУРГ ООО «ЭлектроДвижущаяСила», ул. Черняховского, 15а, пом. 1Н. Тел.: (812) 572-30-20, 716-87-49  
 СЕВЕРОВИНСК ООО «ROTOR», ул. Профсоюзная, 11а, 2 этаж. Тел.: (8184) 58-45-78  
 СЕВЕРОВИНСК ИП Аншуков О.П., ул. Никольская, 7. Тел.: (8184) 50-11-21  
 СЫКТЫВКАР ИП Зыкин В.Ю., ул. Южная, 7 (Автомол). Тел.: (8212) 56-50-01  
 ТОМСК ООО «Сибтехцентр», ул. Пролетарская, 34. Тел.: (3822) 402-925, 402-984  
 ТОМЕНЬ ООО «Быттехсервис», ул. Мельникайте, 116, Центр Быта. Тел.: (3452) 75-52-26  
 ТЫНДА ИП Воробьева Л.К., ул. Красная Пресня, 68. Тел.: (41656) 4-98-03, 4-06-82  
 УЛАН-УДЭ ООО «Промтехцентр-Сервис», ул. Ботаническая, 71 ТЦ «Тумэр-Морин», пав. 35. Тел.: (3012) 45-31-72, 23-22-24, 26-78-17  
 УСУСРИЙСК ООО «БизнесСтройИнструмент», ул. Краснознаменная, 198, оф. 405. Тел.: (4234) 35-80-01 sc\_usr@kraton-ru.com  
 УХТА ООО «Мужской Инструмент», ул. Интернациональная 40, т.82147-4-84-34  
 УФА ООО «Бирюса-Сервис», ул. Королева, 6/1. Тел.: (347) 236-57-07  
 ХАБАРОВСК ООО «БизнесСтройИнструмент», пр. 60 лет Октября, 152. Тел.: (4212) 400-778 kraton@kraton-ru.com  
 ЧЕЛЯБИНСК ООО «ЭЛБИ-Сервис», ул. Машиностроителей, 1. Тел.: (351) 211-31-89, 211-31-90  
 ЧЕЛЯБИНСК ИП Сеничев Е.Б., ул. Артиллерийская, 71. Тел.: (351) 774-55-85  
 ЧЕРЕПОВЕЦ ООО «Технотрейд», пр. Победы, 133/19. Тел.: (8202) 25-21-29  
 ЧИТА ИП Ефимов Е.В., ул. Бабушкина, 50. Тел.: (3022) 35-16-45

#### Внимание!!!

Полный список адресов сервисных центров,  
обслуживающих изделия торговой марки Кратон,  
Вы можете уточнить на сайте компании:  
[www.kraton.ru](http://www.kraton.ru)

## КОМПЛЕКТНОСТЬ

Продолжение таблицы 2

Детали станка	1 комплект
Тиски станочные	1 шт.
Инструкция по эксплуатации	1 экз.
Коробка упаковочная	1 шт.

Примечание — в целях соблюдения требований технических условий на транспортирование и хранение изделия, станок поставляется потребителю в частично разобранном состоянии.

## НАЗНАЧЕНИЕ И ОБЩИЕ УКАЗАНИЯ

- Станок относится к типу универсальных одношпиндельных вертикально-сверлильных станок и предназначен для сверления, зенкерования и развертывания отверстий в металлах, твердых полимерных материалах и древесине. При наличии специального режущего инструмента станок может использоваться для выполнения других видов сверлильных работ, таких как: зенкование, цекование, растачивание и притирка обработанных отверстий, вырезка дисков и колец из листового материала.
- Станок предназначен для работы от однофазной сети переменного тока напряжением 220 В±10 % и частотой 50 Гц.
- Станок предназначен для эксплуатации в следующих условиях:

- температура окружающей среды от +1 °С до +35 °С;
- относительная влажность воздуха до 80 % при температуре +25 °С.
- Станок не предназначен для использования во взрывоопасной и пожароопасной окружающей среде.
- В связи с постоянным техническим совершенствованием конструкции станка возможны некоторые отличия между приобретенным Вами изделием и сведениями, приведенными в настоящей инструкции по эксплуатации, не влияющие на его основные технические параметры и эксплуатационную надежность.

## ГРАФИЧЕСКИЕ СИМВОЛЫ БЕЗОПАСНОСТИ

**ВНИМАНИЕ!** Прочитайте и запомните разделы инструкции, где Вы встретите приведенные ниже графические символы. Данные разделы инструкции информируют Вас о действиях, которые Вы обязаны выполнить для обеспечения Вашей личной безопасности и находящихся рядом людей, а также о мерах, необходимых для надежной и долговечной эксплуатации станка.



**Внимательно прочтите инструкцию по эксплуатации перед использованием станка**

## ГРАФИЧЕСКИЕ СИМВОЛЫ БЕЗОПАСНОСТИ



**Опасность получения травмы или повреждения станка в случае несоблюдения данного указания**



**Риск возникновения пожара**



**Опасность поражения электрическим током**



**Станок и его упаковка подлежат вторичной переработке (рециклированию)**



**Бережь от загрязнений окружающую среду. Не сорить, поддерживать чистоту. Упаковку и упаковочные материалы станка следует сдавать для переработки**

## ПРЕДУПРЕЖДЕНИЕ ДЛЯ ПОЛЬЗОВАТЕЛЯ



**ВНИМАНИЕ!** Не разрешается вносить какие-либо изменения в конструкцию станка без разрешения производителя. Неавторизованное изменение конструкции станка и использование неоригинальных запасных частей может привести к травме пользователя или поломке станка. Не подключайте станок к сети электропитания до тех пор, пока внимательно не ознакомитесь с изложенными в данной инструкции рекомендациями и не изучите его устройство, применение, настройку, ограничения и возможные опасности.

КРАТОН®

## Гарантия изготовителя

Производитель гарантирует надежность работы изделия при условии соблюдения всех требований указанных в настоящей инструкции по эксплуатации.

Гарантийный срок эксплуатации изделия составляет 12 месяцев со дня продажи розничной сетью.

В течение гарантийного срока владелец имеет право на бесплатный ремонт изделия по неисправностям, явившимся следствием производственных дефектов.

Гарантийный ремонт изделия производится только при наличии правильно оформленного гарантийного свидетельства (наименование изделия, модель, заводской номер, наименование торгующей организации, дата продажи, печать и подпись).

Гарантия производителя не распространяется:

- на случаи утраты или внесения исправлений в текст гарантийного свидетельства;
- на инструменты с истекшим сроком гарантии;
- на случаи обслуживания вне гарантийной мастерской, попытки самостоятельно устранить дефект или монтажа не предназначенных деталей, самостоятельного вскрытия инструмента (поврежденные шлицы винтов, пломбы, защитные наклейки и т. д.);
- на случаи использования бытового изделия в производственных или иных целях, связанных с извлечением прибыли;
- на случаи, если у изделия забиты вентиляционные каналы пылью и стружкой;
- на случаи, если изделие вышло из строя при перегрузе и заклинивании (одновременный выход из строя ротора и статора, обеих обмоток статора);
- на случаи сильного загрязнения инструмента как внешнего, так и внутреннего;
- на случаи механического повреждения корпуса (сколы, трещины) и повреждений, вызванных воздействием агрессивных сред, высоких температур, высокой влажности;
- на случаи механического повреждения сетевого шнура или штепселя;
- на случаи, когда инструмент эксплуатировался с нарушением инструкции по эксплуатации;
- на дефекты, которые являются результатом естественного износа;
- на быстроизнашивающиеся части (стартер, угольные щетки, зубчатые ремни и колеса, резиновые уплотнения, сальники, защитные кожухи, направляющие ролики, втулки, стволы и т. п.), сменные принадлежности (аккумулятор, топливные или воздушные фильтры, свечи зажигания, пилки, ножи, элементы их крепления, патроны, подошвы, цанги, сверла, буры, шины, цепи, звездочки и т. п.);
- на инструмент с частично либо полностью удаленным заводским номером, а также на случаи несоответствия данных на электроинструменте данным в гарантийном свидетельстве.

**Срок гарантии продлевается на время нахождения изделия в гарантийном ремонте.**

**Претензии о некомплектности после продажи изделия не принимаются.**

## ПРАВИЛА БЕЗОПАСНОСТИ



*Чтобы свести к минимуму риск возникновения пожара, поражения электрическим током и получения травмы, при работе со станком всегда следуйте указаниям инструкции по правилам безопасности. Прежде чем приступить к работе со станком, внимательно прочтите и запомните требования правил безопасности. Бережно храните данную инструкцию для дальнейшего использования.*

**Общие требования охраны труда**

- **ВНИМАНИЕ!** Подключение станка, его техническое обслуживание, ремонт и эксплуатация должны соответствовать и осуществляться в соответствии с требованиями «Правил технической эксплуатации электроустановок потребителей» и «Правил техники безопасности при эксплуатации электроустановок потребителей».
- Персонал, производящий монтаж, техническое обслуживание и эксплуатацию станка должен иметь квалификацию соответствующую выполняемой работе.
- Станок выполнен в соответствии с современным уровнем техники, действующими нормами по технике безопасности и отличается надежностью в эксплуатации. Это не исключает, однако, опасности для пользователя и посторонних лиц, а также нанесения материального ущерба в случае некачественной эксплуатации и использования не по назначению.
- К работе на станке могут быть допущены лица не моложе 16 лет, прошедшие медицинский осмотр и признанные годными для выполнения данного вида работы, прошедшие инструктаж, обучение и проверку знаний по охране труда, пожарной безопасности, оказанию первой доврачебной помощи и имеющие квалификационное удостоверение на право работы на металлообрабатывающих сверлильных станках.
- Станочник, совмещающий профессии, должен быть обучен безопасным приемам работы на металлообрабатывающих сверлильных станках и пройти инструк-

таж по охране труда на всех выполняемых работах.

- Станочник должен:
  - знать конструкцию станка, устройство и назначение всех его частей, ограждений и предохранительных приспособлений, точки заземления электродвигателя и пусковых устройств;
  - уметь определять неисправности станка, его устройств и механизмов;
  - знать требования, предъявляемые к режущему инструменту и правильные способы его заточки и установки;
  - знать и соблюдать режимы резания на данном станке.
- Во время работы станочник должен пользоваться средствами индивидуальной защиты — спецодежда, спецобувь, головной убор и средства защиты органов слуха.
- Рабочее место и рабочая зона должна иметь достаточное освещение. Свет, излучаемый от осветительных устройств, не должен ослеплять глаза станочника.
- Для замены режущего инструмента, приспособлений и других рабочих органов, очистки станка, уборки рабочего места следует пользоваться специальным ключом для сверлильного патрона и слесарным инструментом (гаечный ключ, отвертка и т.д.), и вспомогательными инструментами (крючком, лопатой или совком, щеткой, скребком и др.).
- На рабочем месте необходимо соблюдать правила пожарной безопасности. Курение разрешается только в специально отведенных для этого местах.

**ПРАВИЛА БЕЗОПАСНОСТИ****Требования охраны труда перед началом работы**

- Перед началом работы станочник должен надеть спецодежду, обувь, головной убор и другие средства индивидуальной защиты. Длинные волосы следует убрать под головной убор. Одежда станочника не должна иметь свисающих концов, которые могут быть захвачены движущимися частями механизмов станка. Станочник не должен надевать галстук и украшения, так как во время работы они могут попасть в движущиеся части станка.
- Станочник должен работать в специальных противоударных защитных очках.
- При отсутствии на рабочем месте эффективных систем пылеудаления, станочник должен использовать индивидуальные средства защиты дыхательных путей (респиратор), поскольку стружечная пыль, возникающая при обработке некоторых материалов (текстолит, чугун, некоторые виды пластмасс), может вызвать аллергические осложнения. Во время работы станочник должен принимать необходимые меры для защиты органов слуха и использовать соответствующие средства (вкладыши или наушники).
- Станочник должен произвести внешний осмотр станка и убедиться:
  - в свободном доступе к пусковым устройствам (электровыключатели станка, электрический щит и т.д.);
  - в исправности электрооборудования и заземляющих устройств, пусковых и блокировочных устройств путем кратковременного включения станка;
  - в наличии ограждений, их исправности и надежности крепления.

**Требования охраны труда во время работы**

- Все детали, предназначенные для обработки, за исключением особо тяжелых, должны устанавливаться в соответствующие приспособления (тиски, кондукторы и т.п.), закрепляемые на рабочем столе

(плите) сверлильного станка, и крепиться в них. Для крепления тонкого листового металла следует применять специальные приспособления (гидравлические, рычажные и др.). К рабочему столу станка тиски необходимо крепить болтами, соответствующими размеру паза стола; возможно также крепление деталей прижимными планками, упорами и т.п.

- Установка и снятие деталей должны производиться только после отключения и полной остановки станка.
- Вставлять или вынимать сверло или другой инструмент из сверлильного патрона (шпинделя) до полного прекращения его вращения запрещается.
- Использовать для работы на сверлильном станке режущий инструмент с забитыми или изношенными конусами и хвостовиками запрещается.
- **ВНИМАНИЕ!** Во время работы станка проверять рукой остроту режущих кромок инструмента, глубину отверстия и выход сверла из отверстия в детали, охлаждать сверло мокрой тряпкой — **запрещается!**
- Стружка из просверленных отверстий должна удаляться гидравлическим способом, магнитами, металлическими крючками только после остановки станка и отвода инструмента.
- Сверлить отверстия в вязких металлах следует спиральными сверлами со стружкодробильными каналами.
- Осмотр и замену режущего инструмента, очистку, регулировку, смазку станка, закрепление ограждений следует производить только после выключения станка и при его полной остановке.
- **ВНИМАНИЕ!** Работать в рукавицах на сверлильном станке запрещается. Установка и снятие крупногабаритных деталей должны производиться в рукавицах только после остановки станка.
- Не включайте и не работайте на станке с незажатым режущим инструментом (сверлом, зенкером, разверткой и другими подобными режущими инструментами).

**ПРАВИЛА БЕЗОПАСНОСТИ**

- Перед включением и пуском станка в работу убедитесь, что режущий инструмент отведен от заготовки. Пуск станка в этом случае может привести к поломке режущего инструмента и нанесению травм пользователю.
- Не приближайте руки и другие части тела к вращающимся и движущимся узлам (сверлильному патрону, кинематическим передачам), и к режущему инструменту (сверло, зенкер, развертка и т.д.) работающего станка. После выключения станка, его шпиндель и кинематически соединенные с ним узлы продолжают вращаться по инерции еще некоторое время. Не прикасайтесь к ним (без необходимости), до их полной остановки. Не останавливайте станок принудительно какими-либо предметами.
- Всегда надежно закрепляйте заготовку с помощью зажимных приспособлений станка. Никогда не пытайтесь удерживать заготовку руками, так как Вы можете быть серьезно травмированы вследствие ее неожиданного мгновенного поворота на рабочем столе станка.
- Используйте только правильно заточенный режущий инструмент (сверло, зенкер, развертка). Риск травмы, поломки станка или брака заготовки увеличивается, если режущий инструмент затуплен или непригоден к использованию.

**Общие указания по обеспечению безопасности при работе на станке**

- Всегда работайте в устойчивой позе. Следите за правильным положением ног и тела. Сохраняйте правильную рабочую позу и равновесие, не наклоняйтесь над вращающимися деталями и узлами станка. Не опирайтесь на работающий станок.
- Работа на данном станке требует концентрации внимания от станочника. Не отвлекайтесь во время работы. Не эксплуатируйте станок, если Вы находитесь под действием алкоголя, наркотических

веществ или медицинских препаратов, а также в болезненном или утомленном состоянии.

- Прежде чем включать станок, убедитесь в том, что все неиспользуемые детали, инструменты и принадлежности удалены и не будут препятствовать работе.
- Дети и посторонние лица должны находиться на безопасном расстоянии от работающего станка.
- Исключите попадание влаги на электрические соединения и электродвигатель станка.
- Не выключайте станок из розетки электросети, выдергивая непосредственно кабель электропитания. Используйте для этой цели штепсельную вилку кабеля электропитания.
- Недопустимо использовать станок с поврежденным кабелем электропитания или другими электрическими узлами. Если Ваш станок работает ненормально, в его конструкции отсутствуют какие-либо детали и имеются механические повреждения, Вам необходимо обратиться в сервисный центр.
- Кабель электропитания располагайте в удалении от горячих поверхностей и острых кромок и оберегайте его от повреждений.
- Не прикасайтесь к штепсельной вилке кабеля электропитания станка мокрыми руками.
- **ПОМНИТЕ!** Маломощный или поврежденный удлинительный кабель электропитания может стать причиной пожара или поражения электрическим током.
- Перед каждым включением станка производите его осмотр. Если какие-либо части отсутствуют, деформированы или пришли в негодность, или электрические узлы работают ненадлежащим образом, выключите станок и отключите его от сети. Произведите замену поврежденных, вышедших из строя частей и установку отсутствующих деталей. Только после этого эксплуатацию станка можно возобновить.

## ПРАВИЛА БЕЗОПАСНОСТИ

- При чистке станка используйте средства защиты дыхательных путей (респиратор) и глаз (защитные очки).
- Перед использованием станка полностью размотайте кабель электропитания.
- Используйте только оригинальные и рекомендованные комплектующие запасные части.
- Не перегружайте и не модифицируйте станок. Станок будет работать надежно и безопасно при выполнении только тех операций и с нагрузкой, на которую он рассчитан. Не изменяйте конструкцию станка для выполнения работ, на которые он не рассчитан и не предназначен.
- **ОСТОРОЖНО!** Применение любых принадлежностей и приспособлений, а также выполнение любых операций помимо тех, которые рекомендованы данной инструкцией, может привести к несчастному случаю.
- Перед началом любых работ по техническому обслуживанию, замене приспособлений или чистке станка отсоедините вилку кабеля электропитания станка от розетки электросети.

## ПОДКЛЮЧЕНИЕ СТАНКА К ИСТОЧНИКУ ЭЛЕКТРОПИТАНИЯ



*Станок был разработан для работы только при одной величине электрического питающего напряжения. Перед началом работы убедитесь, что напряжение источника электропитания соответствует техническим характеристикам станка.*

**Электрические соединения и требования к кабелю электропитания**

• **ПРЕДУПРЕЖДЕНИЕ!** Станок по классу защиты от поражения электрическим током относится к низковольтному оборудованию I класса. Это означает, что для предотвращения поражения пользователя электрическим током, станок должен быть обязательно заземлен через розетку с заземляющим контактом.

• В случае поломки или неисправности, заземление создает путь наименьшего сопротивления для электрического тока и снижает опасность поражения элект-

- Контролируйте исправность деталей станка и надежность соединений подвижных деталей. Любая неисправная деталь должна немедленно ремонтироваться или заменяться.
- Не оставляйте работающий станок без присмотра. Прежде чем покинуть рабочее место, выключите станок, дождитесь его полной остановки и отключите вилку кабеля электропитания от розетки электросети.
- **ВНИМАНИЕ!** Даже при правильном использовании станка возникают приведенные ниже опасности:
  - опасность ранения вращающимся сверлом (зенкером, разверткой);
  - опасность ранения отлетевшими частями заготовок;
  - опасность получения ранений от металлической стружки;
  - опасность удара током, при повреждении кабеля электропитания станка.

рическим током. Этот станок оснащен электрическим кабелем, оборудованным заземляющим проводом и заземляющей клеммой на вилке. Вилка должна вставляться в соответствующую розетку, имеющую надежное заземление.

• Запрещается переделывать штепсельную вилку кабеля электропитания станка, если она не входит в приемное отверстие розетки питающей электрической сети.

• Квалифицированный электрик должен установить соответствующую розетку.

• При повреждении кабеля электропитания его необходимо заменить. Замену кабеля электропитания должен произво-

## СХЕМА СБОРКИ

«Спецификация к схеме сборки станка»

1	Основание
2	Фланец
3	Шайба
4	Болт
5	Рейка
6	Направляющая колонна
7	Винт
8	Кольцо
9	Головка
10	Стержень
11	Ступица
12	Кольцо
13	Винт
14	Винт
15	Вал
16	Палец
17	Палец
18	Винт
19	Рычаг
20	Кольцо стопорное
21	Кольцо стопорное
22	Ось
23	Ось
24	Шайба
25	Болт
26	Шайба
27	Пластина электродвигателя
28	Гайка
29	Болт
30	Шкив
31	Электродвигатель в сборе
32	Гайка
33	Гайка
34	Шатун
35	Винт
36	Шайба
37	Коробка приводного узла
38	Шайба
39	Винт
40	Ось коленчатая
41	Шкив
42	Подшипник
43	Кольцо стопорное
44	Ремень
45	Ручка
46	Шайба
47	Винт
48	Ремень
49	Шкив

50	Кольцо стопорное
51	Вал
52	Подшипник
53	Шайба
54	Прижим
55	Винт
56	Коробка электровыключателей
57	Винт
58	Муфта
59	Кабель электропитания с вилкой
60	Шпилька
61	Пружина спиральная
62	Обойма
63	Гайка
64	Корпус
65	Рычаг
66	Винт
67	Кольцо стопорное
68	Валик
69	Колесо
70	Ручка фиксирующая
71	Муфта опорная
72	Фиксатор
73	Ручка фиксирующая
74	Шайба
75	Болт
76	Кронштейн
77	Рабочий стол
78	Кольцо
79	Подшипник
80	Гильза
81	Шпиндель
82	Винт
83	Подшипник
84	Кольцо
85	Переходник
86	Сверлильный кулачковый патрон
87	Табличка
88	Указатель
89	Табличка
90	Табличка
91	Табличка
92	Табличка
93	Шкала
94	Шкала
95	Ключ шестигранный
96	Ключ шестигранный
97	Экран защитный
98	Клин



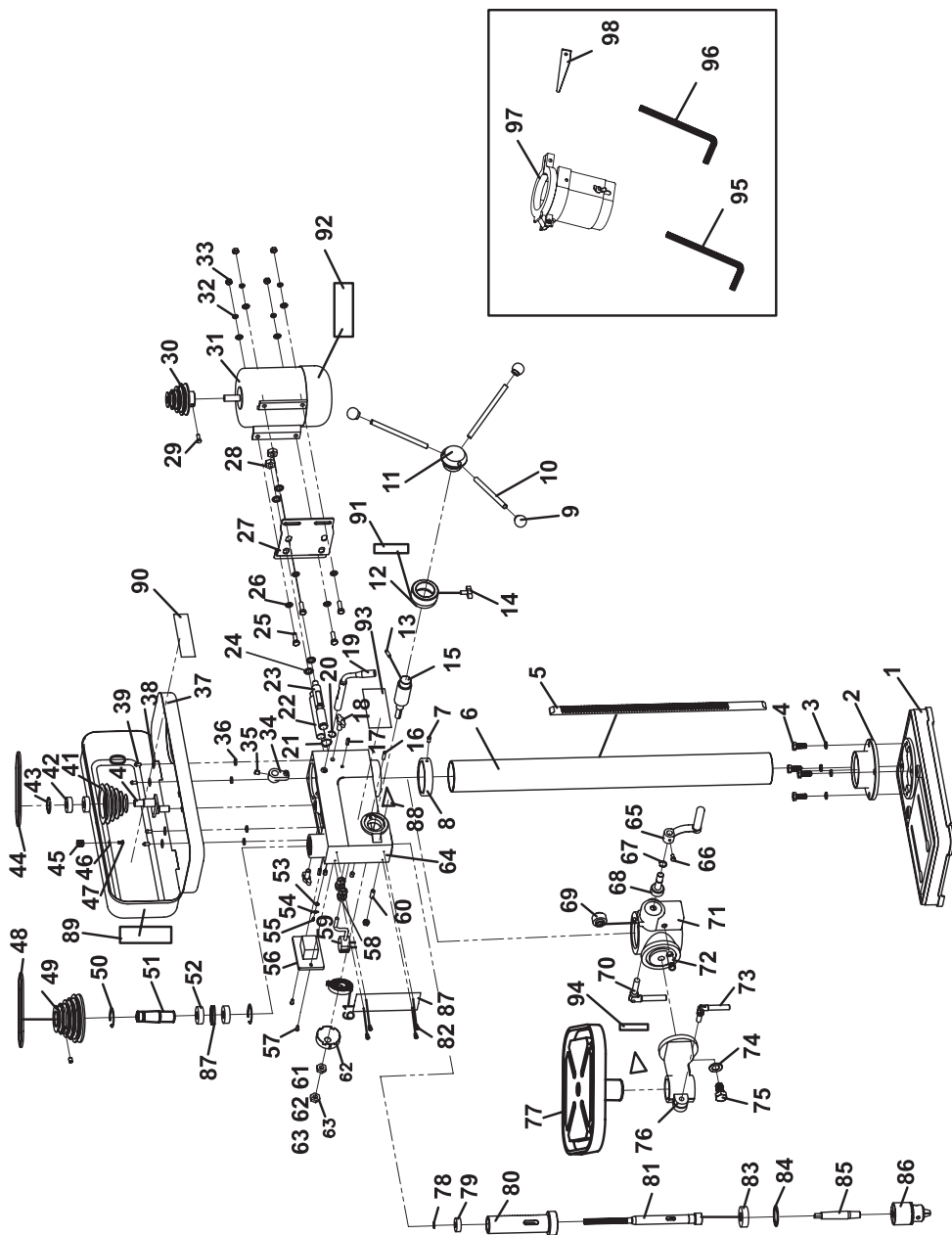


Рисунок № 1 — схема сборки станка.

дить только изготовитель станка или сервисный центр.

- Используйте только трехжильные удлинительные кабели с трехконтактными вилками с заземлением и соответствующие розетки, в которые вилка включается.

- **ПРЕДУПРЕЖДЕНИЕ!** Этот станок предназначен для использования только в сухом помещении. Нельзя допускать установки станка во влажных помещениях и в местах попадания влаги.

#### Требования к электродвигателю

- **ВНИМАНИЕ!** Для исключения опасности повреждения электродвигателя, регулярно очищайте его от пыли. Таким образом, обеспечивается его беспрепятственное охлаждение.

- Если электродвигатель не запускается или внезапно останавливается при работе, сразу же отключите станок.

- Отсоедините вилку кабеля электропитания станка от розетки и попытайтесь найти и устранить возможную причину.

- Колебания напряжения электросети в пределах  $\pm 10\%$  относительно номинального значения не влияют на нормальную работу станка, но необходимо, чтобы на электродвигатель станка подавалось электрическое напряжение 220 В.

- Чаще всего проблемы с электродвигателем станка возникают при некачественных контактах в разъемах электрических соединений, при перегрузках, пониженном напряжении электрического питания.

- Квалифицированный электрик должен периодически проверять все электро-разъемы, напряжение в электрической питающей сети и величину тока, потребляемого станком.

- При необходимости используйте удлинительный кабель, соответствующий номинальной мощности станка (см. раздел «Основные технические данные»). При использовании катушек обязательно полностью разматывайте кабель.

- **ПОМНИТЕ!** При значительной длине удлинительного кабеля и малом поперечном сечении подводящих проводов произойдет дополнительное падение напряжения, которое может привести к неустойчивой работе электродвигателя станка.

- Приведенные в таблице 3 «Длина удлинительного электрического кабеля и размеры поперечного сечения проводов в зависимости от потребляемого тока» данные относятся к расстоянию между электрическим распределительным щитом, к которому подсоединен станок, и его штепсельной вилкой. При этом не имеет значения, осуществляется ли подвод электроэнергии к станку через стационарные подводящие провода, через удлинительный кабель или через комбинацию стационарных и удлинительных кабелей. Удлинительный провод должен иметь на одном конце вилку, а на другом — розетку, совместимую с электрической вилкой Вашего станка.

Таблица 3 «Длина удлинительного электрического кабеля и размеры поперечного сечения проводов»

Длина удлинительного кабеля, м	Электрическое напряжение, В	Поперечное сечение медных проводов удлинительного кабеля, мм <sup>2</sup>
до 10	220	1,5
до 20		2,5

## УСТРОЙСТВО СТАНКА

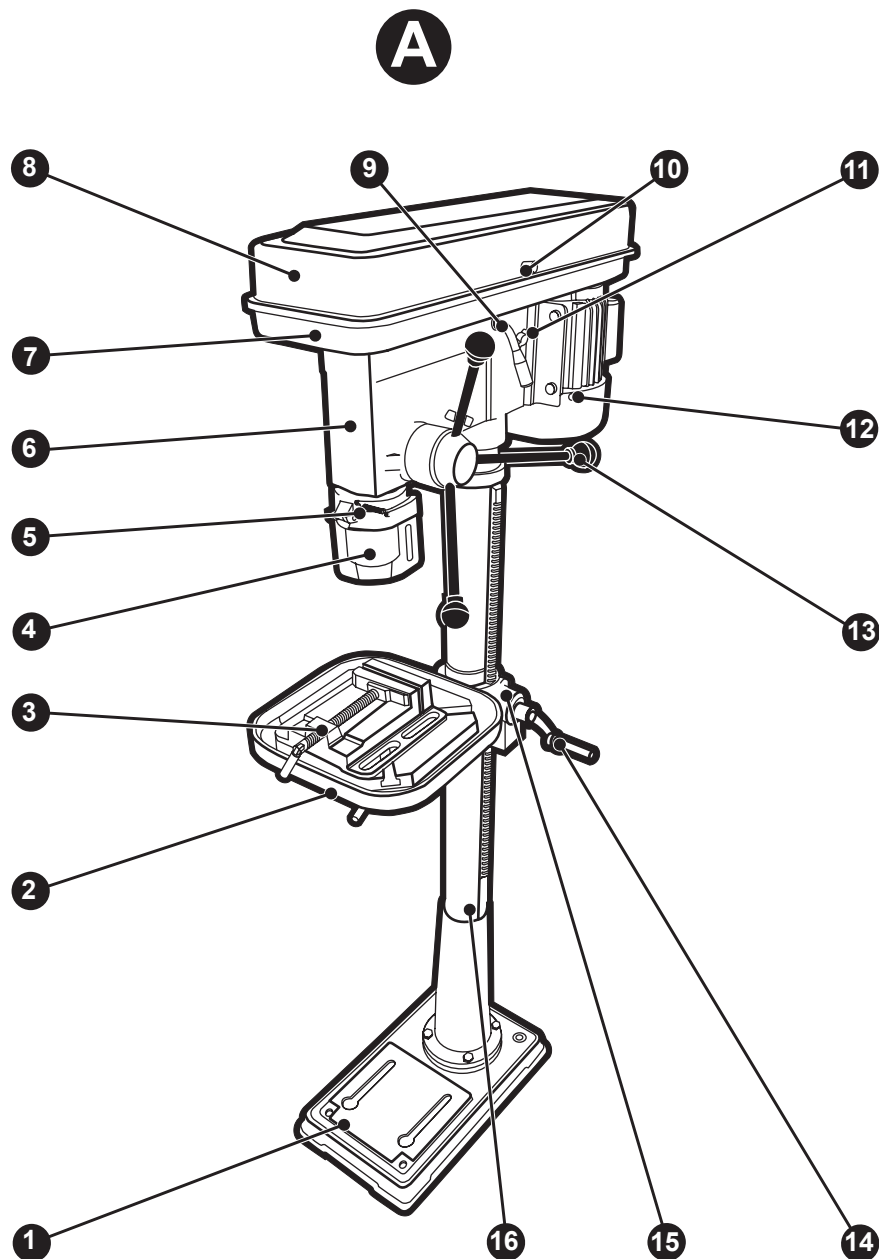


Рисунок А — общий вид станка.

## БРАК ПРИ СВЕРЛЕНИИ И МЕРЫ ЕГО ПРЕДУПРЕЖДЕНИЯ

## Брак при сверлении

• Брак при сверлении можно значительно снизить путем использования хорошо заточенного режущего инструмента, надежного закрепления заготовки и выбора правильных режимов резания (скорость

подачи сверла, глубина резания и частота вращения шпинделя).

• Основные мероприятия по снижению брака смотри в таблице 7 «Виды брака и меры его предупреждения».

Таблица 7 «Виды брака и меры его предупреждения».

Виды брака	Вероятная причина	Меры предупреждения
Отверстие уведено в сторону от оси.	<ol style="list-style-type: none"> <li>1. Торцовая поверхность заготовки неперпендикулярна оси сверла.</li> <li>2. Сверло имеет большую длину.</li> <li>3. В заготовке имелась раковина или местное повышение твердости металла.</li> </ol>	<ol style="list-style-type: none"> <li>1. Обеспечить перпендикулярность торца заготовки и оси сверла. Выполнить предварительную разметку с помощью кернера.</li> <li>2. Использовать сверло меньшей длины.</li> <li>3. Вести сверление с пониженной подачей.</li> </ol>
Разбивка диаметра отверстия.	<ol style="list-style-type: none"> <li>1. Неправильно заточено сверло.</li> <li>2. Неправильно установлено сверло в сверлильный патрон.</li> </ol>	<ol style="list-style-type: none"> <li>1. Переточить сверло.</li> <li>2. Проверить центровку сверла относительно сверлильного патрона и правильно установить его.</li> </ol>
Неточная глубина отверстия.	Ошибка при настройке глубины сверления.	Произвести настройку глубины сверления в соответствии с указаниями инструкции.

## НЕИСПРАВНОСТИ И МЕТОДЫ ИХ УСТРАНЕНИЯ

Таблица 6 «Неисправности станка и методы их устранения»

Внешнее проявление неисправностей	Вероятная причина	Метод устранения
Электродвигатель не запускается.	Нет напряжения в сети электропитания.	Проверить наличие напряжения в сети.
Электродвигатель запускается, но шпиндель не вращается.	Изношен или порван клиновой ремень.	Заменить клиновой ремень.
Выпадает сверлильный кулачковый патрон.	Загрязнения или смазка на сопрягаемых посадочных поверхностях патрона и шпинделя станка.	Очистить от смазки и грязи сопрягаемые посадочные поверхности патрона и шпинделя станка.
Сильная вибрация станка при вращении шпинделя.	Недостаточное натяжение клиновых ремней.	Произвести натяжение клиноременной передачи станка в соответствии с указаниями инструкции.

**Рекомендации пользователю**

- Электропривод станка должен быть немедленно отключен от сети в случаях:
  - появления дыма или огня из электродвигателя или его пуско-регулирующей аппаратуры;
  - появлении сильной вибрации, угрожающей целостности электродвигателя и станка;

- недопустимо резкого нагрева подшипников станка;
- резкого снижения скорости вращения вала электродвигателя, сопровождающегося его быстрым нагревом.
- Работать на станке, имеющим какие-либо дефекты категорически воспрещается.

## СВЕДЕНИЯ О ДЕЙСТВИЯХ ПРИ ОБНАРУЖЕНИИ НЕИСПРАВНОСТИ

**Сведения о действиях, которые необходимо предпринять при обнаружении неисправности малогабаритного сверлильного станка**

- При возникновении неисправностей в работе станка выполните действия указанные в таблице 6 «Неисправности станка и методы их устранения».
- При обнаружении других неисправно-

стей пользователю (владельцу) данного малогабаритного сверлильного станка необходимо обратиться в сервисный центр.

- Адреса сервисных центров Вы можете найти в разделе «Гарантия изготовителя» данной инструкции по эксплуатации или на сайте «www.kraton.ru».

## УСТРОЙСТВО СТАНКА

1. Основание
2. Рабочий стол
3. Тиски станочные
4. Сверлильный кулачковый патрон
5. Регулируемый откидной защитный экран
6. Сверлильный блок
7. Приводной узел станка
8. Крышка приводного узла станка
9. Ручка натяжения ременной передачи
10. Винт

11. Винт
12. Электродвигатель
13. Рукоятка ручной подачи шпинделя
14. Ручка подъема / опускания рабочего стола
15. Опорная муфта
16. Колонна станка

**Устройство станка**

- Общий вид станка приведен на рис. А, его подробное устройство приведено на рисунке № 1 «Схема сборки станка».
- На основании 1 смонтирован несущий элемент станка — колонна 16. На колонне 16 смонтированы: опорная муфта 15 с рабочим столом 2, сверлильный блок 6 с приводным узлом 7 и электродвигателем 12. Станок оснащен прозрачным регулируемым откидным защитным экраном 5.
- От электродвигателя 12 крутящий момент через приводной узел 7 передается шпиндель станка. В шпинделе станка закреплен сверлильный кулачковый патрон 4. Сверлильный кулачковый патрон 4 предназначен для закрепления цилиндрических хвостовиков режущего инструмента (сверл, зенкеров, разверток и др.).
- Рабочий стол 2 предназначен для установки станочных тисков 3. Станочные тиски 3 предназначены для закрепления обрабатываемой детали. Конструкцией станка предусмотрена возможность регулирования рабочего стола 2 по высоте, и углу наклона (см. схему сборки) относительно шпинделя станка.
- Рабочими движения при обработке детали (сверлении, зенкерении, развертывании) неподвижной детали являются:
  - ручная осевая подача шпинделя с закрепленным режущим инструментом по рукоятки 13;

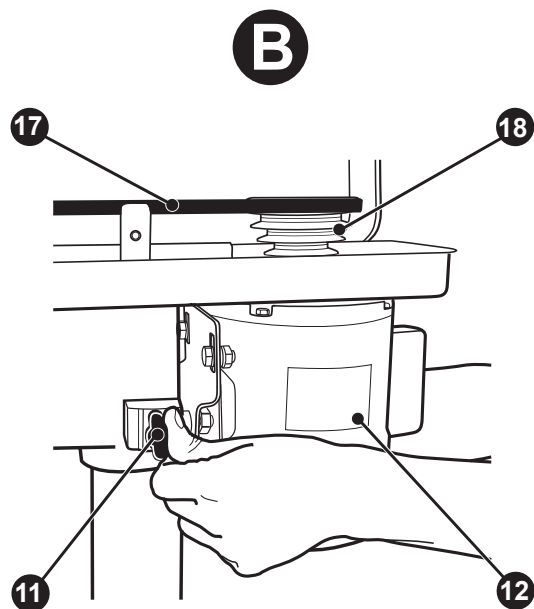
- одновременное вращение шпинделя с закрепленным режущим инструментом (сверлом, зенкером, разверткой, цековкой, зенковкой и др.).
- Регулирование частоты вращения шпинделя станка осуществляется путем перекидывания приводных клиновых ремней на шкивах приводного узла 7 (см. рис. А и схему сборки).
- Конечной целью сверлильных работ является получение в сплошном материале детали с помощью режущего инструмента (сверла, зенкера, развертки) цилиндрических отверстий необходимого качества точности и класса шероховатости. При использовании других видов режущего инструмента (зенковок, цековок, резцовых головок) можно получать фаски и углубления различной формы в предварительно обработанных отверстиях.
- Электропитание к станку подводится сетевым электрокабелем, оснащенным вилкой (см. схему сборки). В коробке электровыключателей расположены кнопки включения и выключения станка.

## ПОДГОТОВКА К РАБОТЕ



**ВНИМАНИЕ!** Перед пробным пуском необходимо убедиться в том, что: на станке установлены защитное ограждение сверлильного патрона; закрыта крышка приводного узла; рабочий стол станка надежно закреплен на колонне станка.

Сравните технические данные станка с данными электрической сети в том помещении, где станок будет эксплуатироваться. Напряжение и частота тока в электрической сети должны соответствовать техническим данным станка. Перед снятием или заменой сверла, зенкера, развертки или другого режущего инструмента, а также перед сборкой или наладкой, обязательно отключите станок от питающей сети.



11. Винт.  
12. Электродвигатель  
17. Клиновой ремень (2 шт.)  
18. Шкив электродвигателя

Рисунок В — регулирование частоты вращения шпинделя и натяжение клиновых ремней приводного узла.

## ТРАНСПОРТИРОВАНИЕ И ПРАВИЛА ХРАНЕНИЯ

## Транспортирование

• Станок, упакованный в соответствии с требованиями действующей нормативной и технической документации на его изготовление и поставку, транспортируется авиационным, железнодорожным, морским, речным и автомобильным транспортом.

• Погрузку и раскрепление упакованного станка и его последующее транспортирование, выполняют в соответствии с действующими техническими условиями и правилами перевозки грузов на используемом виде транспорта.

## Правила хранения

• При постановке станка на длительное хранение необходимо:

- отключить его от электропитания и свернуть сетевой электрокабель;
- снять режущий инструмент и убрать заготовки со станка;
- очистить станок от металлической стружки и пыли;

- продуть станок и электродвигатель сжатым воздухом;
- смазать индустриальным машинным маслом металлические поверхности, не имеющие лакокрасочного покрытия;
- рабочий стол и основание станка накрыть промасленной бумагой.

• Хранение станка следует производить в отапливаемом, вентилируемом помещении при отсутствии воздействия климатических факторов (атмосферные осадки, повышенная влажность и запыленность воздуха) при температуре воздуха не ниже +1 °С и не выше +40 °С с относительной влажностью воздуха не выше 80 %.

## УТИЛИЗАЦИЯ



Станок и его упаковка подлежат вторичной переработке (рециклированию). Следует беречь от загрязнений окружающую среду. Нельзя сорить, и следует поддерживать чистоту при использовании станка. Упаковку и упаковочные материалы станка следует сдавать для переработки.

• Данный станок изготовлен из безопасных для окружающей среды и здоровья человека материалов и веществ. Тем не менее, для предотвращения негативного воздействия на окружающую среду, по окончании использования станка (истечении срока службы) и его непригодности к дальнейшей эксплуатации станок подлежит сдаче в приемные пункты по переработке металлолома.

• Утилизация станка и комплектующих узлов заключается в его полной разборке и последующей сортировке по видам материалов и веществ, для последующей

переплавки или использования при вторичной переработке.

• Упаковку станка следует утилизировать без нанесения экологического ущерба окружающей среде в соответствии с действующими нормами и правилами на территории страны использования.

## ТЕХНИЧЕСКОЕ ОБСЛУЖИВАНИЕ



**ВНИМАНИЕ!** При выполнении любых операций по обслуживанию, отключите станок от электрической питающей сети. Своевременно очищайте станок и рабочую зону вокруг него от металлической стружки и промасленных обтирочных материалов. Невыполнение этого требования может привести к пожару.

## Техническое обслуживание

• Для обеспечения длительной и безаварийной работы станка и Вашей личной безопасности необходимо выполнять следующие требования:

— перед началом работы всегда проверять общее техническое состояние станка путем визуального осмотра и пробного пуска;

— проверять исправность электрооборудования и электродвигателя станка путем включения и выключения;

— проверять исправность осветительных устройств у станка (общее и местное освещение рабочей зоны);

— проверять исправность приточно-вытяжной вентиляции (при наличии);

— проверять рабочий стол, зажимные и защитные устройства на отсутствие механических повреждений;

— регулярно очищать станок, рабочий стол, зажимные устройства и приспособления от пыли и грязи;

— периодически производить смазку пар трения станка и своевременно производить замену смазки;

**ВНИМАНИЕ!** Категорически запрещено выполнять смазку включенного и работающего станка, так как это может привести к травме и увечьям.

— пролитое при смазке станка масло должно немедленно удаляться с поверхностей станка обтирочным материалом, а с пола путем посыпания древесными опилками с последующим удалением;

— проверять исправность и работоспособность зажимных устройств, защитных устройств, крышек и регулировочных приспособлений станка.

• Во избежание перегрева обмоток и

предупреждения осаждения металлической стружки и пыли в электродвигателе, наружных поверхностях и в механизмах станка, после окончания работы необходимо продувать станок и электродвигатель (через вентиляционные отверстия) сжатым воздухом и протирать чистой ветошью рабочий стол станка.

• Перед началом работы необходимо проверять исправность сетевого электрокабеля питания и электрических выключателей станка.

• После окончания работы со станком необходимо очистить его от пыли, металлической стружки и опилок с помощью щетки и крючка.

• Не реже одного раза в месяц необходимо выполнять полную общую уборку станка и рабочего места:

— обмыть станок теплым содовым раствором и насухо вытереть;

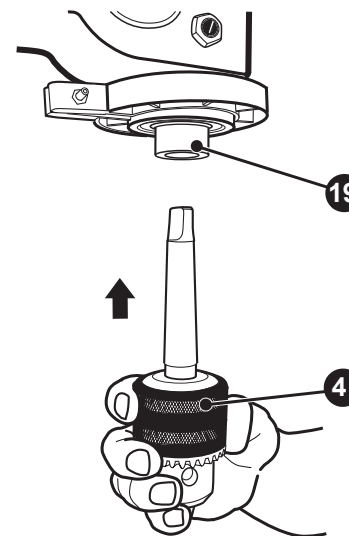
— снять все крышки станка и протереть их изнутри;

— протереть кинематические передачи от налипшей пыли и грязи.

• Во избежание работы станка с повышенной нагрузкой, периодически проверяйте степень заточенности используемого режущего инструмента и при необходимости производите его заточку.

## ПОДГОТОВКА К РАБОТЕ

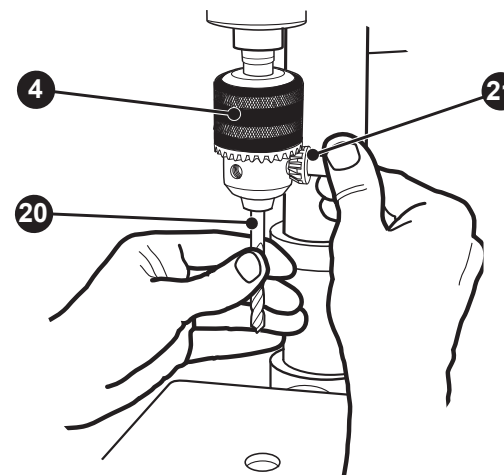
C



4. Сверлильный кулачковый патрон  
19. Шпиндель станка

Рисунок C — установка сверлильного кулачкового патрона в шпиндель станка.

D



4. Сверлильный кулачковый патрон  
20. Сверло  
21. Ключ для сверлильного кулачкового патрона

Рисунок D — установка режущего инструмента в сверлильный кулачковый патрон станка

## ПОДГОТОВКА К РАБОТЕ

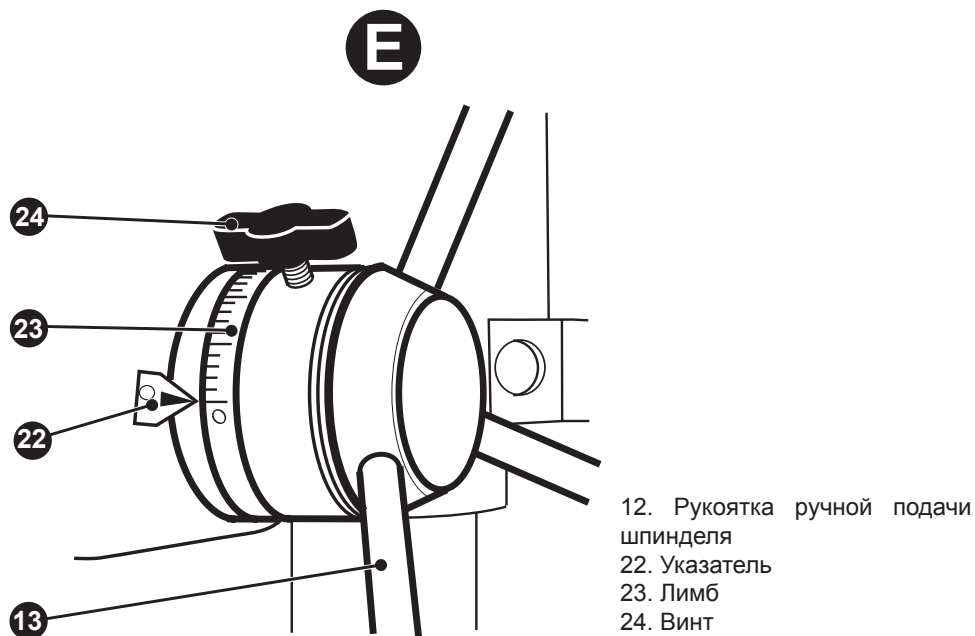


Рисунок E — настройка лимба глубины сверления.

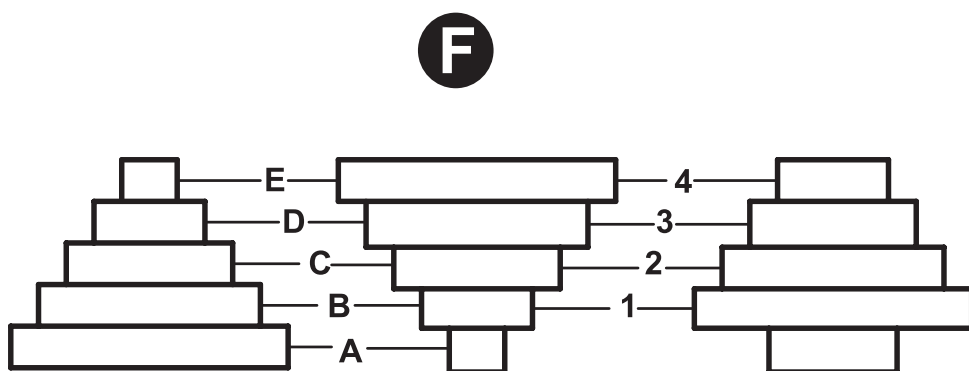


Рисунок F — схема настройки необходимой частоты вращения шпинделя станка.

## РАБОТА НА СТАНКЕ

квалитет точности. При необходимости получения отверстия с высокими классами точности и шероховатости применяют развертывание в несколько проходов.

- Необходимая частота вращения шпинделя станка зависит от типа сверлильной операции, диаметра сверления, материала заготовки и режущего инструмента.

- В приведенной таблице 5 «Рекомендуемая частота вращения шпинделя станка» указаны рекомендуемые значения частоты вращения шпинделя для сверления деталей изготовленных из различных материалов и использования сверла диаметром 10 мм, изготовленного из быстрорежущей стали (P6M5, P18). В общем случае можно придерживаться следующего правила: «Чем меньше диаметр сверла, тем больше частота вращения шпинделя станка».

- Разметку центров отверстий на деталях производите, используя специальные приспособления и инструменты, такие как: металлические линейки, кернеры, чертилки, разметочные и проверочные призмы и столы.

- Измерения обработанной заготовки производите вне станка, используя штангенциркуль, калибры-пробки и другие виды универсального и специального измерительного инструмента.

- **ВНИМАНИЕ!** При сверлении никогда не удерживайте обрабатываемую деталь

руками. Деталь должна быть закреплена в машинных тисках, или прочно зажата плоскогубцами. При сквозном сверлении металла сверло на выходе обычно заклинивает. При этом резко увеличивается усилие, увлекающее деталь за сверлом, что может привести к тяжелой травме руки, удерживающей деталь.

- При сверлении металлов работа будет значительно ускорена, если Вы будете использовать смазывающе-охлаждающие жидкости (СОЖ) в зоне сверления. Это охлаждает сверло и облегчает режим резания.

- Произведите установку ограничителя глубины сверления отверстий так, чтобы Вы не повредили при работе рабочий стол или тиски при выходе сверла из детали.

- Небольшой деревянный брусок подложенный под деталь защитит от повреждений защитит как сверло, так и рабочий стол или тиски.

- Выбирайте усилие подачи сверла так, чтобы сверло плавно сверлило заготовку. Слишком малая подача при сверлении ведет к преждевременному износу сверла и образованию прижогов на заготовке. При слишком большой подаче может остановиться электродвигатель или сломаться сверло.

Таблица 5 «Рекомендуемая частота вращения шпинделя станка»

Материал	Частота вращения шпинделя, мин <sup>-1</sup>
Древесина	2000
Пластмасса	1500
Алюминий, латунь	1500
Чугун	1000
Сталь 15	800
Сталь 45	600
Нержавеющая сталь	300

## РАБОТА НА СТАНКЕ

**Технические возможности станка**

- На станке можно производить следующие сверлильные операции:
  - сверление отверстий в сплошном материале детали (см. рис. G);
  - рассверливание раннее просверленных отверстий в детали (см. рис. H);
  - зенкерование раннее просверленных отверстий в детали (см. рис. I);
  - развертывание раннее обработанных отверстий в детали (см. рис. J);
  - зенкование раннее обработанных отверстий в детали для снятия фаски (см. рис. K);
  - подрезка торца бобышки с помощью цековки или резцовой головки (см. рис. L и M).
- При наличии специального режущего инструмента станок может использоваться для выполнения других видов сверлильных работ, таких как: растачивания и притирки обработанных отверстий, вырезки дисков и колец из листового материала.

**Рекомендации по использованию станка**

- Прежде чем, начать сверлильную обработку детали на данном станке рекомендуется разработать рабочий чертеж детали и составить маршрутную карту (технологический процесс) ее обработки. При составлении и разработке данных документов рекомендуется использовать научно-техническую литературу по вопросам технологии машиностроения и справочные пособия по сверлильной обработке металлов. Например:
  - «Справочник технолога-машиностроителя», в двух томах, издательство «Машиностроение», Москва, 1986 год.
  - Предварительная разработка чертежа детали и составление подробной маршрутной карты позволить станочнику значительно повысить производительность и качество выполняемой работы.
  - Успешная сверлильная обработка металлических деталей зависит от мно-

гих факторов, но в первую очередь от правильного использования режущего инструмента и выбранных режимов резания. Предпосылкой для получения качественных деталей после сверлильной обработки является полностью исправный и заточенный сверлильный режущий инструмент и правильно зажата заготовка.

- Основные виды сверлильных работ и движения необходимые при их выполнении показаны на рисунках G, H, I, J, K, L, M. На рисунках приняты следующие обозначения:

—  $n = \text{мин}^{-1}$ , частота вращения шпинделя с режущим инструментом;

—  $s = \text{мм/мин}$ , осевая ручная подача шпинделя с режущим инструментом.

- Сверление отверстий (см. рис. G) производят при вращении сверла 20 и его осевого перемещения в сплошном материале детали 25. При сверлении предельные отклонения размера полученного отверстия достигают с 11 по 13 квалитет точности.

• Рассверливание (см. рис. H) — это вторичная обработка раннее просверленных отверстий сверлом с увеличенным диаметром. Рассверливание применяют для того, чтобы сохранить межцентровое расстояние между несколькими отверстиями в детали, в том случае если их обработка за один проход сверлом одного диаметра может дать значительное смещение оси отверстий.

• Зенкерование (см. рис. I) — это обработка зенкером 26 раннее просверленных отверстий или полученных методом литья или штамповки. При зенкеровании предельные отклонения размера полученного отверстия достигают с 9 по 11 квалитет точности.

• Развертывание (см. рис. J) — это обработка разверткой 27 раннее обработанных отверстий. При развертывании предельные отклонения размера полученного отверстия достигают с 7 по 9

## ПОДГОТОВКА К РАБОТЕ

Таблица 4 «Расположение ремней на шкивах приводного узла и соответствующая им частота вращения шпинделя станка»

Р а с - п о л о - ж е н и е р е м н е й н а ш к и - в а х	Ч а с т о - т а в р а - щ е н и я ш п и н - д е л я $n =$ м и н $^{-1}$	Р а с - п о л о - ж е н и е р е м н е й н а ш к и - в а х	Ч а с т о - т а в р а - щ е н и я ш п и н - д е л я $n =$ м и н $^{-1}$	Р а с - п о л о - ж е н и е р е м н е й н а ш к и - в а х	Ч а с т о - т а в р а - щ е н и я ш п и н - д е л я $n =$ м и н $^{-1}$	Р а с - п о л о - ж е н и е р е м н е й н а ш к и - в а х	Ч а с т о - т а в р а - щ е н и я ш п и н - д е л я $n =$ м и н $^{-1}$
A-4	180	A-3	300	A-2	450	A-1	670
B-2	750	B-3	495	B-4	340		
C-4	475	C-3	700	C-1	1550		
D-4	640	D-2	1420	D-1	2100		
E-3	1320	E-2	1980	E-1	2770		

**Общие указания**

- Станок предназначен для работы от однофазной сети переменного тока напряжением 220 В и частотой 50 Гц.
- Станок может эксплуатироваться в следующих условиях:
  - температура окружающей среды от  $+1\text{ }^{\circ}\text{C}$  до  $+35\text{ }^{\circ}\text{C}$ ;
  - относительная влажность воздуха до 80 % при температуре  $+25\text{ }^{\circ}\text{C}$ .
- Если станок внесен в зимнее время в отапливаемое помещение с улицы или из холодного помещения, не распаковывайте и не включайте его в течение 8 часов. Станок должен прогреться до температуры окружающего воздуха. В противном случае станок может выйти из строя при включении из-за влаги, сконденсировавшейся на деталях электродвигателя.

**Распаковка и подготовка рабочего места**

- Откройте коробку, в которую упакован станок и комплектующие детали. Проверьте комплектность станка и отсутствие видимых механических повреждений.

- Удалите чистой, сухой ветошью консервационную смазку с неокрашенных металлических поверхностей станка.
- Подготовьте рабочее место для станка и стеллаж для хранения материалов и заготовок. Помещение в котором производится работа должно быть оборудовано системой приточно-вытяжной вентиляции и иметь общее освещение. Зону установки станка рекомендуется снабдить местным дополнительным освещением.
- Предусмотрите под установку станка специальное место с ровной, твердой и устойчивой поверхностью (бетонный пол и т.д.). Закрепите станок на устанавливаемой поверхности с помощью болтов, гаек и шайб, используя для этого отверстия в его основании 1 (см. рис. А и схему сборки).
- Произведите (в соответствии со схемой сборки и рисунками настоящей инструкции) сборку станка.
- Выполните монтаж станка на предусмотренное место, обеспечив свободный доступ к нему со всех сторон. Рабочая зона вокруг станка должна быть необходимой

## ПОДГОТОВКА К РАБОТЕ

и достаточной для обеспечения безопасной работы, эффективного технического обслуживания и наладки.

- Проверьте по уровню положение рабочего стола в горизонтальной плоскости и при необходимости выполните регулировку положения станка.

- Подключите станок к однофазной заземленной электрической питающей линии (220 В, 50 Гц). Для защиты электрооборудования станка и электропроводки от перегрузок, на электрическом распределительном щите подключения данной линии необходимо применять плавкие предохранители или автоматические выключатели на 16 А. Напряжение и частота тока в электрической питающей линии должно соответствовать техническим данным станка.

### Регулирование частоты вращения шпинделя станка

- Данный станок оборудован приводным узлом 7 с тремя многоручьевыми шкивами (см. рис. А, В, F и схему сборки). Перекидывание клиновых ремней 17 позволяет ступенчато регулировать частоту вращения шпинделя станка в необходимом диапазоне (см. раздел «Основные технические данные»).

- Расположение ремней на шкивах приводного узла и соответствующая им частота вращения шпинделя станка приведено в таблице 4 и показано на рисунке F.

- Кроме того, табличка, показывающая расположение клиновых ремней на шкивах и соответствующая им частота вращения шпинделя закреплена на крышке 8 приводного узла 7.

- Для того чтобы произвести перенастройку приводного узла 7 необходимо выполнить следующие действия:

- выключите станок и отсоедините вилку кабеля электропитания от розетки электросети;

- отверните винт 10 и откройте крышку 8 приводного узла 7;

- ослабьте винт 11 и путем перемещения электродвигателя 12 ослабьте натяжение первого клинового ремня 17;

- отверните ручку 9 и ослабьте натяжение второго клинового ремня 17;

- путем перекидывания клиновых ремней 17 в ручьи шкивов (см. рис. В, F и схему сборки), и в соответствии с указаниями таблицы 4 установите необходимую частоту вращения шпинделя станка;

- произведите натяжение второго клинового ремня 17 и затяните ручку 9;

- переместите электродвигатель 11 и произведите натяжение первого клинового ремня 17;

- затяните винт 11.

- При определении степени натяжения руководствуйтесь следующими условиями:

- чрезмерное натяжение клиновых ремней ведет к их преждевременному износу и дополнительной нагрузке на подшипники и шпиндель приводного узла 7;

- недостаточное натяжение клиновых ремней ведет к их нагреву и проскальзыванию на шкивах, и снижению величины крутящего момента на шпинделе, а следовательно к изменению режимов сверления заготовки и снижению производительности станка.

- Определите степень натяжения каждого клинового ремня. Для этого надавите большим пальцем руки на клиновой ремень в середине пролета между шкивами. Стрела прогиба клинового ремня должна составлять 10–14 мм.

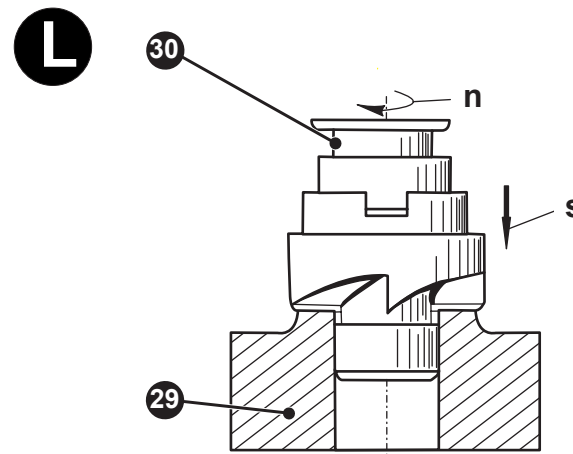
- Закройте крышку 8 и заверните винт 9.

### Установка режущего инструмента

- Чистой ветошью удалите консервационную смазку из конусного отверстия шпинделя 19 и конусного хвостовика сверлильного кулачкового патрона 4 (см. рис. С).

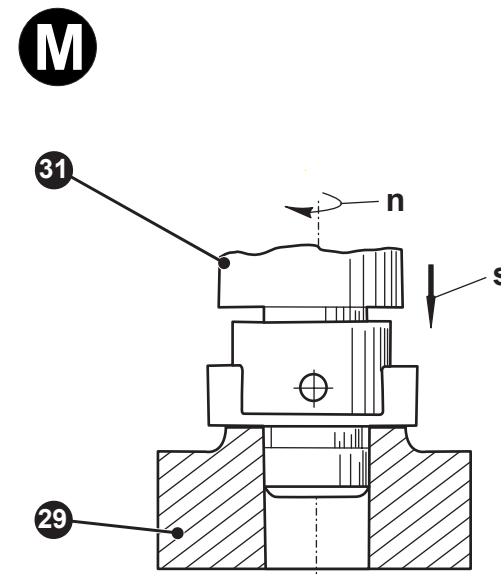
- С помощью ключа 21 (см. рис. D) полностью разведите кулачки сверлильного кулачкового патрона 4. Кулачки не должны выступать за торец сверлильного кулачкового патрона 4.

## РАБОТА НА СТАНКЕ



29. Деталь с бобышкой  
30. Цековка

Рисунок L — рабочие движения при подрезке торца бобышки с помощью цековки.

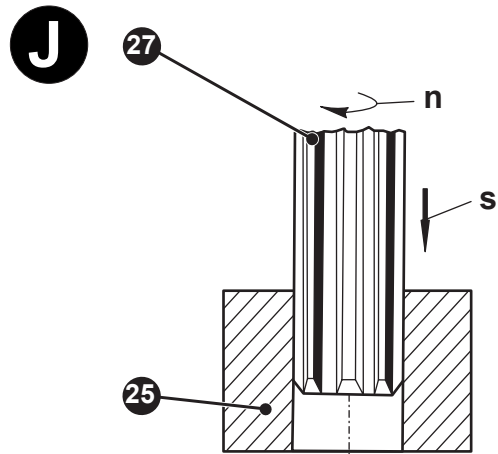


29. Деталь с бобышкой  
31. Резцовая головка

Рисунок M — рабочие движения при подрезке торца бобышки с помощью резцовой головки.

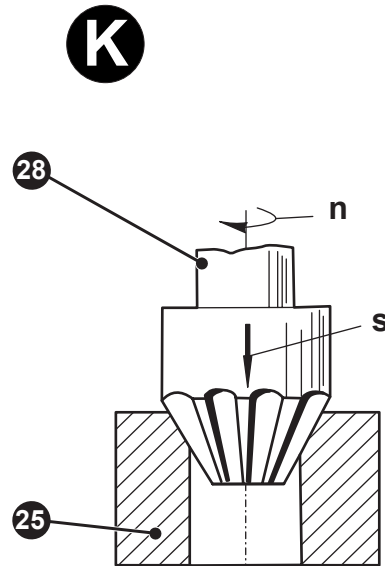


## РАБОТА НА СТАНКЕ



27. Развертка  
25. Деталь

Рисунок J — рабочие движения при развертывании отверстия в детали.



28. Зенковка  
25. Деталь

Рисунок K — рабочие движения при зенковании фаски в отверстии детали.

## ПОДГОТОВКА К РАБОТЕ

- Установите конусный хвостовик сверлильного кулачкового патрона 4 в конусное отверстие шпинделя 19. Закрепите сверлильный кулачковый патрон 4 в шпинделе 19 легким ударом молотка через деревянный брусок.
- Вставьте хвостовик сверла 20 (см. рис. D) в сверлильный кулачковый патрон 4 и отцентрируйте его. Центровка заключается в совмещении оси сверла 20 с осью сверлильного кулачкового патрона 4.
- **ВНИМАНИЕ!** Работа с неправильно отцентрованным режущим инструментом может привести к браку заготовки (разбивке отверстия).
- Удерживая одной рукой режущий инструмент, другой рукой с помощью ключа 21 затяните кулачки сверлильного кулачкового патрона 4.
- Аналогичным образом производите установку другого режущего инструмента (зенкер, зенковка, цековка, резцовая головка) для выполнения различных сверлильных работ.
- Для снятия сверлильного кулачкового патрона 4 с конусным хвостовиком используйте клин (см. схему сборки).

## Настройка лимба глубины сверления

- Для точного сверления отверстия на определенную глубину используйте лимб (см. рис. E).
- Закрепите сверло 20 в сверлильном кулачковом патроне 4 (см. рис. D).
- Используя рукоятку 13 опустите шпиндель станка с установленным сверлом 20 вплотную к детали и удерживайте его (шпиндель) в этом положении.
- Ослабьте винт 24 и вращая лимб 23, совместите его нулевую отметку с указателем 22. Затяните винт 24 и отпустите рукоятку 13. Шпиндель 19 автоматически переместится в верхнее положение.
- При работе, постоянно контролируйте глубину сверления с помощью указателя

22, ориентируясь на деления лимба 23 (см. рис. E).

## Проверка работы станка и пробный пуск

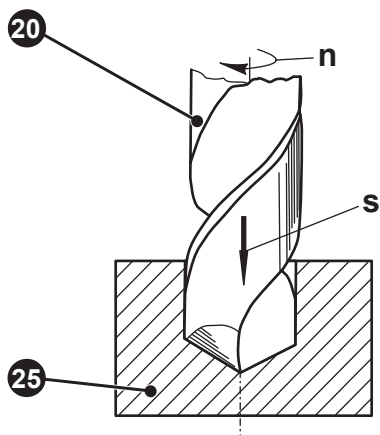
- Подключите станок к электрической питающей линии и приведите автоматический предохранитель во включенное состояние.
- При пробном пуске не должно быть вибраций станка, нагрева подшипниковых узлов, перегрева и характерного гудения электродвигателя. Гул работающего электродвигателя и приводного механизма станка должен быть ровный, без постороннего металлического шума.
- **ВНИМАНИЕ!** Перед проверкой работы и пробным пуском станка проверьте надежность сборки станка и наличие защитного экрана и крышки приводного узла станка.
- Подключите вилку кабеля электропитания станка к заземленной розетке электрической питающей линии (220 В, 50 Гц) и приведите автоматический предохранитель во включенное состояние.
- Для пуска станка нажмите кнопку «ПУСК» на коробке электровыключателей (см. схему сборки).
- Для остановки станка нажмите на кнопку «СТОП» на коробке электровыключателей (см. схему сборки).
- При пробном пуске не должно быть вибраций станка, нагрева подшипниковых узлов, перегрева и характерного гудения электродвигателя. Гул работающего электродвигателя и приводного узла станка должен быть ровный, без постороннего металлического шума.

## РАБОТА НА СТАНКЕ



Не включайте и не выключайте станок под нагрузкой. Регулярно проверяйте степень заточенности режущего инструмента и не работайте с затупленными сверлами или с режущим инструментом, имеющим дефекты и повреждения. Работа с затупленным режущим инструментом может привести к поломке станка или травме пользователя. Всегда надежно закрепляйте и центруйте режущий инструмент в сверлильном патроне. Несоблюдение этого правила может привести к выбраковке заготовки. **ВНИМАНИЕ!** Прежде чем выключить станок, выведите режущий инструмент (сверло, зенкер, развертку) из обрабатываемого отверстия и установите шпиндель станка в верхнее положение. Никогда не включайте станок, если режущий инструмент вплотную подведен к заготовке или установлен в отверстии. Несоблюдение этих требований может привести к травме пользователя или поломке режущего инструмента.

G

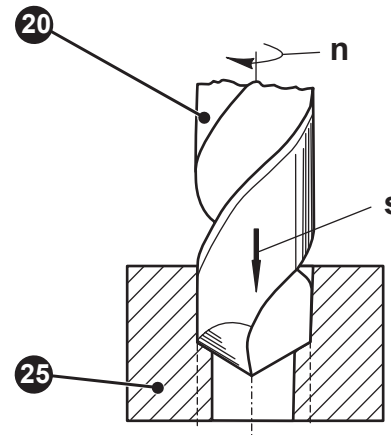


20. Сверло  
25. Деталь

Рисунок G — рабочие движения при сверлении отверстия в детали.

## РАБОТА НА СТАНКЕ

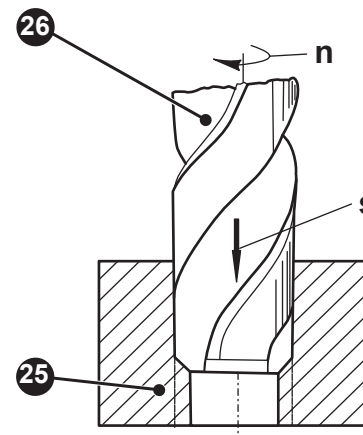
H



20. Сверло  
25. Деталь

Рисунок H — рабочие движения при рассверливании отверстия в детали.

I



26. Зенкер  
25. Деталь

Рисунок I — рабочие движения при зенкеровании отверстия в детали.