



КРАТОН®

МОЩНЫЙ ИНСТРУМЕНТ

ВВЕДЕНИЕ

Уважаемый покупатель! Благодарим за доверие, которое Вы оказали, выбрав станок сверлильный DM-06 (далее в тексте «станок»). Перед первым использованием станка внимательно ознакомьтесь с инструкцией по эксплуатации! В данной инструкции Вы найдете все указания, выполнение которых обеспечит безопасную эксплуатацию и длительный срок службы станка. Все дополнительные обязательные сведения об данном малогабаритном металлообрабатывающем станке размещены в приложении А (вкладыш в инструкцию по эксплуатации станка). При возникновении любых вопросов, касающихся продукции зарегистрированной торговой марки **Кратон**, Вы можете разместить их на странице Форума сайта «www.kraton.ru». **Уважаемый покупатель!** Приобретая станок, проверьте его работоспособность и комплектность!

СОДЕРЖАНИЕ

| | |
|---|----|
| <i>Основные технические данные</i> | 3 |
| <i>Комплектность</i> | 4 |
| <i>Назначение и общие указания</i> | 4 |
| <i>Графические символы безопасности</i> | 5 |
| <i>Предупреждение для пользователя</i> | 6 |
| <i>Правила безопасности</i> | 6 |
| <i>Подключение станка к источнику электропитания</i> | 9 |
| <i>Устройство станка</i> | 11 |
| <i>Подготовка и работа на станке</i> | 12 |
| <i>Техническое обслуживание</i> | 17 |
| <i>Транспортирование и правила хранения</i> | 18 |
| <i>Утилизация</i> | 19 |
| <i>Неисправности и методы их устранения</i> | 19 |
| <i>Сведения о действиях при обнаружении неисправности</i> | 20 |
| <i>Брак при сверлении и меры его предупреждения</i> | 20 |
| <i>Схема сборки</i> | 21 |
| <i>Гарантия изготовителя</i> | 27 |
| <i>Приложение А — вкладыш в инструкцию по эксплуатацию (1 лист, А5)</i> | |

ОСНОВНЫЕ ТЕХНИЧЕСКИЕ ДАННЫЕ

| Наименование параметра | Значение параметра |
|--|--------------------------|
| Наименование, тип, модель | Станок сверлильный DM-06 |
| Напряжение электрической питающей сети | 220 В±10 % |
| Частота тока | 50 Гц |
| Род тока | переменный, однофазный |
| Номинальная мощность | 550 Вт |
| Номинальный ток | 2,5 А |

ОСНОВНЫЕ ТЕХНИЧЕСКИЕ ДАННЫЕ

| | |
|--|-------------------------------------|
| Степень защиты от попадания твердых частиц и влаги, обеспечиваемая защитной оболочкой | IP 20 |
| Класс защиты от поражения электрическим током | низковольтное оборудование I класса |
| Регулирование частоты вращения шпинделя | Плавное, при помощи вариатора |
| Частота вращения шпинделя | 350–3000 мин ⁻¹ |
| Диапазон диаметров хвостовиков режущего инструмента зажимаемых в сверлильный кулачковый патрон | Ø 1,5–16 мм |
| Максимальный ход шпинделя | 80 мм |
| Внутренний конус шпинделя | Морзе № 2 |
| Конус Морзе патрона | B 18 |
| Размер стола | 200 × 200 мм |
| Габаритные размеры станка (L × B × H) | 270 × 500 × 895 мм |
| Масса | 37,0 кг |

Срок службы

- На основании опыта эксплуатации аналогичных изделий и статистических данных срок службы станка установлен в пределах **5 (пяти) лет**.

КОМПЛЕКТНОСТЬ

| Наименование | Количество |
|----------------------------|------------|
| Станок сверлильный DM-06 | 1 шт. |
| Инструкция по эксплуатации | 1 экз. |
| Коробка упаковочная | 1 комплект |

Примечание — в целях соблюдения требований технических условий на транспортирование и хранение изделия, станок поставляется потребителю в частично разобранном состоянии.

НАЗНАЧЕНИЕ И ОБЩИЕ УКАЗАНИЯ

- Данное обрабатывающее оборудование относится к типу универсальных вертикально-сверлильных одношпиндельных станков.
- Станок предназначен для сверления, зенкерования и развертывания отверстий в изделиях, изготовленных из черных и цветных металлов, а также твердых полимерных материалов и древесины. Станок, при использовании специального режущего инструмента и оснастки также можно использовать для растачивания и притирки обработанных отверстий, вырезки дисков и колец из тонколистового

КРАТОН®**ГАРАНТИЙНОЕ
СВИДЕТЕЛЬСТВО**

НАИМЕНОВАНИЕ, МАРКА

ЗАВОДСКОЙ НОМЕР

НАИМЕНОВАНИЕ ТОРГУЮЩЕЙ ОРГАНИЗАЦИИ

ДАТА ПРОДАЖИ

ФАМИЛИЯ И ПОДПИСЬ ПРОДАВЦА

М. П.

**СРОК ГАРАНТИИ
12 МЕСЯЦЕВ СО ДНЯ ПРОДАЖИ**

Внимание! Гарантийное свидетельство действительно при наличии даты продажи, подписи продавца и печати торгующей организации.

На каждое изделие выписывается отдельное гарантийное свидетельство.

С правилами эксплуатации и условиями гарантии ознакомлен и согласен, паспорт на русском языке получен, исправность и комплектность проверены в моем присутствии, претензий не имею.

НАИМЕНОВАНИЕ ПРЕДПРИЯТИЯ ПОКУПАТЕЛЯ,
Ф. И. О. И ПОДПИСЬ ПОКУПАТЕЛЯ**КРАТОН****КРАТОН®****Гарантийный случай №1**

НАИМЕНОВАНИЕ, МАРКА

ЗАВОДСКОЙ НОМЕР

СЕРВИСНЫЙ ЦЕНТР

ДАТА ПРИЕМКИ

ДАТА ВЫДАЧИ

ФАМИЛИЯ, ПОДПИСЬ КЛИЕНТА

www.kraton.ru

М. П. СЕРВИСНОГО ЦЕНТРА

КРАТОН®**Гарантийный случай №2**

НАИМЕНОВАНИЕ, МАРКА

ЗАВОДСКОЙ НОМЕР

СЕРВИСНЫЙ ЦЕНТР

ДАТА ПРИЕМКИ

ДАТА ВЫДАЧИ

ФАМИЛИЯ, ПОДПИСЬ КЛИЕНТА

www.kraton.ru

М. П. СЕРВИСНОГО ЦЕНТРА

КРАТОН®**Гарантийный случай №3**

НАИМЕНОВАНИЕ, МАРКА

ЗАВОДСКОЙ НОМЕР

СЕРВИСНЫЙ ЦЕНТР

ДАТА ПРИЕМКИ

ДАТА ВЫДАЧИ

ФАМИЛИЯ, ПОДПИСЬ КЛИЕНТА

www.kraton.ru

М. П. СЕРВИСНОГО ЦЕНТРА

Адреса сервисных центров, обслуживающих ТМ Кратон

АБАКАН ИП Голикова, ул. Пушкина, 205. Тел.: (3902) 24-69-00
 АДЛЕР ИП Даниляни Т.Ф., ул. Костромская, 36а. Тел.: 8 (918) 407-1874 dff76@bk.ru
 АРСЕНЬЕВ ВП Свиридов Г.М., ул. Сафонова, 26/1. Тел.: (42361) 4-72-71, 8 (924) 263-4228
 АРХАНГЕЛЬСК ООО «Техникс+», ул. Урицкого, 70 корп. 1. Тел.: (8182) 44-17-20
 АРХАНГЕЛЬСК ООО «Архангельск-Сервис», пр. Ломоносова, 206, оф. 205. Тел.: (8182) 65-27-05
 АРХАНГЕЛЬСК ООО «АСГ-Центр», пр. Дзержинского, 29, оф. 53. Тел.: (8182) 29-42-46
 АСТРАХАНЬ ООО «Молоток», ул. Славянская, 14В». Тел.: (8512) 49-13-14, 40-84-44, факс: 40-88-77 www.molotok-com@narod.ru
 БАЙКОРСК ИП Яровенко Р.В., ул. Кирова, 247. Тел.: (41641) 2-36-10
 БЕРДСК ИП Дубляженко, ул. Вокзальная, 50а.
 БИРЮБИДЖАН ИП Милько И.А., пр. 60 лет СССР, 22. Тел.: (42622) 2-23-29
 БЛАГОВЕЩЕНСК ИП Лемешенко В.В., ул. Мухина, 120. Тел.: (4162) 37-69-37, 35-66-18
 БРАТСК ООО «Лего», ул. Подбельского, 10. Тел.: (3953) 48-33-15, 48-07-36
 ВЕЛИКИЙ НОВГОРОД ООО «Проф», ул. Псковская, 36. Тел.: (8162) 76-90-61
 ВЛАДИВОСТОК ООО «БизнесСтройИнструмент», Проспект 100 лет Владивостоку, 113. Тел.: (4232) 315-908
 ВЛАДИКАВКАЗ ООО «Киммер» (ИП Карсанов), ул. Братьев Темкиных, 69. Тел.: (8-967) -275-16-62, 225-00-81 kimmer_elbrus@mail.ru
 ВОЛГОГРАД ООО «СпецТехноСервис», Шоссе Авиаторов, 8. Тел.: (8442) 96-79-89, 96-79-92, 96-79-93 e-mail: slava_volgograd@bk.ru
 ВОЛОГДА ООО ПКФ «Ритм-В», ул. Октябрьская, 51. Тел.: (8172) 52-85-82, 52-85-60
 ВОРНЕЖЬ ООО «Сфера 2.0», ул. Антонова-Овсеенко, 36А, оф. 2. Тел.: (4732) 43-24-17
 ЕКАТЕРИНБУРГ ИП Лебедева А.И., ул. Амулдсена, 64. Тел.: (343) 240-26-60
 ИРКУТСК ООО «РемИнструмент», ул. Урицкого, 8, оф. 426. Тел.: (3952) 33-20-98
 КАЛИНИНГРАД ООО «Балтийская Инструментальная Компания», Гурьевский р-н, п. Ушаково, пер. Лесной, 9. Тел.: 8 (911) 495-7208
 КАЛИНИНГРАД ООО «Фейга», Советский проспект, 12, оф. 410. Тел.: (4012) 57-18-77, 57-16-80
 КЕМЕРОВО «СибТоргСбыт+», ул. Красноармейская, 59, оф. 23. Тел.: (3842) 25-29-47
 КИРОВ ООО «Север-Инструмент», ул. К. Маркса, 101. Тел.: (8332) 32-10-87
 КИРОВО-ЧЕПЕЦК ООО «Модус», ул. Строительная, 2-Г. Тел.: (8336) 14-31-42
 КРАСНОДАР ИП Бондаль г.Краснодар, ул.Стасова 163
 Тел/факс: 8-861-231-21-04, сот. 8-928-236-82-78 e-mail: BONSZ@mail.ru
 КРАСНОДАР ИП Одобеско Н.И., ул. Красных партизан, 103.
 Тел.: 8 (861) 272-77-20, факс 8 (861) 271-45-27 besko@bk.ru
 КРАСНОЯРСК ИП Шерстобой А.П., ул. Тотмина, 9а. Тел.: (3912) 99-65-80, 8 (913) 511-7402
 КРАСНОЯРСК ИП Высоцкий В.А., ул. Спандаряна, 7, скл. 9. Тел.: (3912) 511-404, 93-54-33
 ЛЕСОЗАВОДСК «Рымбытехника», ИП Корнилов, ул. Января, 26. Тел.: (42355) 2-25-80
 МАГДАГАЧИ ИП Критинина З.П., ул. Дзержинского, 46/50 «ПЦ Дальний Восток». Тел.: 8 (914) 975-1865
 МУРМАНСК ИП Кукушкин А.Ю., ул. Декабристов 26, т.8152-25-20-18
 НАХОДКА ООО «БизнесСтройИнструмент», Находкинский проспект, 98. Тел.: (4236) 69-65-20
 НЕРЮНГРИ ЦТО «Орг-Сервис», пр. Дружбы Народов, 18. Тел.: (41147) 7-52-91, 7-55-68
 НИЖНЕВАРТОВСК ООО «СВ-АС», ул. Чапаева, 12а. Тел.: (3466) 56-57-56
 НИЖНИЙ ТАГИЛ ООО «КонтинеНТ», ул. Красноармейская, 66а. Тел.: (3435) 41-20-96
 НОВОКУЗНЕЦК ООО «Инфострой», пр. Строителей, 64. Тел.: (3843) 53-94-03
 НОВОСИБИРСК Компания «Кратон», ул. Толмачева, 35. Тел.: (383) 363-12-41, 363-08-92
 НОВОСИБИРСК ИП ЧАЛКОВ, ул. Почтовый лог-1, т. (383) 2561180.
 НОВОСИБИРСК ООО «БИН-СЕРВИС», Мочищенское шоссе-1, т.(383) 2135271
 НОВОЧЕРКАССК ИП Салов, пр. Интернатный, 85.
 Тел.: (8635) 25-72-50/ сот.8-918-501-75-24 rostov55341@mail.ru
 ОХА ИП Колбасин С.А., ул. Дзержинского, 30а. Тел.: (42437) 2-41-57, 8 (914) 756-0865
 ПЕРМЬ ООО «Ритм-Оптимел-Сервис», ул. 25 Октября, 81. Тел.: (342) 244-55-59, 244-43-33
 ПЕТРОЗАВОДСК ООО «Профит», ул. Шотмана, 30. Тел.: (8142) 76-21-99
 РОСТОВ-НА-ДОНУ СЦ «Мастер» ООО «Трафальгард-НДС», ул. Львовская, 12.
 Тел.: (863) 278-76-35, факс: 278-78-69 mastert@mail.ru
 САНКТ-ПЕТЕРБУРГ ООО «Нева-Зитар», Васильевский Остров, 25-я линия, 8«А».
 Тел.: (812) 327-42-47, 327-42-48
 САНКТ-ПЕТЕРБУРГ ООО «ЭлектроДвижущаяСила», ул. Черняховского, 15а, пом. 1Н. Тел.: (812) 572-30-20, 716-87-49
 СЕВЕРОВИНСК ООО «ROTOR», ул. Профсоюзная, 11а, 2 этаж. Тел.: (8184) 58-45-78
 СЕВЕРОВИНСК ИП Аншук О.П., ул. Никольская, 7. Тел.: (8184) 50-11-21
 СЫКТЫВКАР ИП Зыкин В.Ю., ул. Южная, 7 (Автомол). Тел.: (8212) 56-50-01
 ТОМСК ООО «Сибтехцентр», ул. Пролетарская, 34. Тел.: (3822) 402-925, 402-984
 ТЮМЕНЬ ООО «Быттехсервис», ул. Мельникайте, 116, Центр Быта. Тел.: (3452) 75-52-26
 ТЫНДА ИП Воробьева Л.К., ул. Красная Пресня, 68. Тел.: (41656) 4-98-03, 4-06-82
 УЛАН-УДЭ ООО «Промтехцентр-Сервис», ул. Ботаническая, 71 ТЦ «Тумэр-Морин», пав. 35. Тел.: (3012) 45-31-72, 23-22-24, 26-78-17
 УССУРИЙСК ООО «БизнесСтройИнструмент», ул. Краснознаменная, 198, оф. 405. Тел.: (4234) 35-80-01 sc_usr@kraton.ru.com
 УХТА ООО «Мужской Инструмент», ул. Интернациональная 40, т.82147-4-84-34
 УФА ООО «Бирюса-Сервис», ул. Королева, 6/1. Тел.: (347) 236-57-07
 ХАБАРОВСК ООО «БизнесСтройИнструмент», пр. 60 лет Октября, 152. Тел.: (4212) 400-778 kraton@kraton.ru.com
 ЧЕЛЯБИНСК ООО «ЭЛБИ-Сервис», ул. Машиностроителей, 1. Тел.: (351) 211-31-89, 211-31-90
 ЧЕЛЯБИНСК ИП Сеничев Е.Б., ул.Артиллерийская,71. Тел.: (351) 774-55-85
 ЧЕРЕПОВЕЦ ООО «Технотрейд», пр. Победы, 133/19. Тел.: (8202) 25-21-29
 ЧИТА ИП Ефимов Е.В., ул. Бабушкина, 50. Тел.: (3022) 35-16-45

Внимание!!!

Полный список адресов сервисных центров,
 обслуживающих изделия торговой марки Кратон,
 Вы можете уточнить на сайте компании:
www.kraton.ru

НАЗНАЧЕНИЕ И ОБЩИЕ УКАЗАНИЯ

проката из стальных и цветных металлов. Обработка других материалов недопустима, или может производиться только после консультации с представителями компании.

• Станок предназначен для работы от однофазной сети переменного тока напряжением 220 В ± 10 % и частотой 50 Гц.
 • Станок предназначен для эксплуатации в следующих условиях:

— температура окружающей среды от +5 до +35 °С;

— относительная влажность воздуха до 80 % при температуре +25 °С.

• Если станок внесен в зимнее время в отапливаемое помещение с улицы или из холодного помещения, не распаковывайте и не включайте его в течение 8 часов. Станок должен прогреться до температуры окружающего воздуха. В противном случае станок может выйти из строя при

включении из-за влаги, сконденсировавшейся на деталях электродвигателя и электрооборудовании.

• Станок не предназначен для использования во взрывоопасной и пожароопасной окружающей среде.

Производитель не несет юридической ответственности за какое-либо использование станка не по назначению или за действия пользователя со станком, не изложенные в инструкции по эксплуатации.

• В связи с постоянным техническим совершенствованием конструкции станка возможны некоторые отличия между приобретенным Вами изделием и сведениями, приведенными в настоящей инструкции по эксплуатации, не влияющие на его основные технические параметры и эксплуатационную надежность.

ГРАФИЧЕСКИЕ СИМВОЛЫ БЕЗОПАСНОСТИ

ВНИМАНИЕ! Прочитайте и запомните разделы инструкции, где Вы встретите приведенные ниже графические символы. Данные разделы инструкции информируют Вас о действиях, которые Вы обязаны выполнить для обеспечения Вашей личной безопасности и находящихся рядом людей, а также о мерах, необходимых для надежной и долговечной эксплуатации станка.



Внимательно прочтите инструкцию по эксплуатации перед использованием станка



Опасность получения травмы или повреждения станка в случае несоблюдения данного указания



Риск возникновения пожара



Опасность поражения электрическим током

ГРАФИЧЕСКИЕ СИМВОЛЫ БЕЗОПАНСТИ



Станок и его упаковка подлежат вторичной переработке (рециклированию)



Бережь от загрязнений окружающую среду. Не сорить, поддерживать чистоту. Упаковку и упаковочные материалы станка следует сдавать для переработки

ПРЕДУПРЕЖДЕНИЕ ДЛЯ ПОЛЬЗОВАТЕЛЯ



ВНИМАНИЕ! Не разрешается вносить какие-либо изменения в конструкцию станка без разрешения производителя. Неавторизованное изменение конструкции станка и использование неоригинальных запасных частей может привести к травме пользователя или поломке станка. Не подключайте станок к сети электропитания до тех пор, пока внимательно не ознакомитесь с изложенными в данной инструкции рекомендациями и не изучите его устройство, применение, настройку, ограничения и возможные опасности.

ПРАВИЛА БЕЗОПАСНОСТИ



Чтобы свести к минимуму риск возникновения пожара, поражения электрическим током и получения травмы, при работе со станком всегда следуйте указаниям инструкции по правилам безопасности. Прежде чем приступить к работе со станком, внимательно прочтите и запомните требования правил безопасности. Бережно храните данную инструкцию для дальнейшего использования.



Общие требования охраны труда

- К работе на станке могут быть допущены лица не моложе 16 лет, прошедшие медицинский осмотр и признанные годными для выполнения данного вида работы, прошедшие инструктаж, обучение и проверку знаний по охране труда, пожарной безопасности, оказанию первой доврачебной помощи и имеющие квалификационное удостоверение на право работы на металлообрабатывающих станках.
- Станочник, совмещающий профессии, должен быть обучен безопасным приемам работы на металлообрабатывающих станках и, пройти инструктаж по охране труда на всех выполняемых работах.

- Станочник должен знать и выполнять правила внутреннего трудового распорядка организации.
- Станочник должен:
 - знать конструкцию станка, устройство и назначение всех его частей, ограждений и предохранительных приспособлений и точек заземления электродвигателя и пусковых устройств;
 - уметь определять неисправности станка, его устройств и механизмов;
 - знать требования, предъявляемые к режущему инструменту и правильные способы его заточки и установки;
 - знать и соблюдать режимы резания на данном станке.

КРАТОН®

Гарантия изготовителя

Производитель гарантирует надежность работы изделия при условии соблюдения всех требований указанных в настоящей инструкции по эксплуатации.

Гарантийный срок эксплуатации изделия составляет 12 месяцев со дня продажи розничной сетью.

В течение гарантийного срока владелец имеет право на бесплатный ремонт изделия по неисправностям, явившимся следствием производственных дефектов.

Гарантийный ремонт изделия производится только при наличии правильно оформленного гарантийного свидетельства (наименование изделия, модель, заводской номер, наименование торгующей организации, дата продажи, печать и подпись).

Гарантия производителя не распространяется:

- на случаи утраты или внесения исправлений в текст гарантийного свидетельства;
- на инструменты с истекшим сроком гарантии;
- на случаи обслуживания вне гарантийной мастерской, попытки самостоятельно устранить дефект или монтажа не предназначенных деталей, самостоятельного вскрытия инструмента (поврежденные шлицы винтов, пломбы, защитные наклейки и т. д.);
- на случаи использования бытового изделия в производственных или иных целях, связанных с извлечением прибыли;
- на случаи, если у изделия забиты вентиляционные каналы пылью и стружкой;
- на случаи, если изделие вышло из строя при перегрузе и заклинивании (одновременный выход из строя ротора и статора, обеих обмоток статора);
- на случаи сильного загрязнения инструмента как внешнего, так и внутреннего;
- на случаи механического повреждения корпуса (сколы, трещины) и повреждений, вызванных воздействием агрессивных сред, высоких температур, высокой влажности;
- на случаи механического повреждения сетевого шнура или штепселя;
- на случаи, когда инструмент эксплуатировался с нарушением инструкции по эксплуатации;
- на дефекты, которые являются результатом естественного износа;
- на быстроизнашивающиеся части (стартер, угольные щетки, зубчатые ремни и колеса, резиновые уплотнения, сальники, защитные кожухи, направляющие ролики, втулки, стволы и т. п.), сменные принадлежности (аккумулятор, топливные или воздушные фильтры, свечи зажигания, пилки, ножи, элементы их крепления, патроны, подошвы, цанги, сверла, буры, шины, цепи, звездочки и т. п.);
- на инструмент с частично либо полностью удаленным заводским номером, а также на случаи несоответствия данных на электроинструменте данным в гарантийном свидетельстве.

Срок гарантии продлевается на время нахождения изделия в гарантийном ремонте.

Претензии о некомплектности после продажи изделия не принимаются.

ПРАВИЛА БЕЗОПАСНОСТИ

- Во время работы станочник должен пользоваться средствами индивидуальной защиты (спецодежда, спецобувь, средства защиты органов слуха и др.), выдаваемыми по установленным нормам.
- Рабочее место и рабочая зона должна иметь достаточное освещение. Свет, излучаемый от осветительных устройств, не должен ослеплять глаза станочника.
- Для замены приспособлений и других рабочих органов, очистки станка, уборки рабочего места следует пользоваться слесарным инструментом (гаечный ключ, отвертка и т.д.) и вспомогательными инструментами (крючком, лопатой или совком, щеткой, скребком и др.).
- На рабочем месте необходимо соблюдать правила пожарной безопасности. Курение разрешается только в специально отведенных для этого местах.

Требования охраны труда перед началом работы

- Перед началом работы станочник должен надеть спецодежду, обувь, головной убор и другие средства индивидуальной защиты. Длинные волосы следует убрать под головной убор. Одежда станочника не должна иметь свисающих концов, которые могут быть захвачены движущимися частями механизмов станка. Станочник не должен надевать перчатки, галстук и украшения, так как во время работы они могут попасть в движущиеся части станка.
- Станочник должен работать в специальных противоударных защитных очках.
- При отсутствии на рабочем месте эффективных систем пылеудаления, станочник должен использовать индивидуальные средства защиты дыхательных путей (респиратор), поскольку пыль, возникающая при обработке некоторых материалов, может вызвать аллергические осложнения. Во время работы станочник должен принимать необходимые меры

для защиты органов слуха и использовать соответствующие средства (вкладыши или наушники).

- Станочник должен произвести внешний осмотр станка и убедиться:
 - в свободном доступе к пусковым устройствам (электровыключатели станка, электрический щит и т.д.);
 - в исправности электрооборудования и заземляющих устройств, пусковых и блокировочных устройств путем кратковременного включения станка;
 - в наличии ограждений, их исправности и надежности крепления;
 - в исправности режущего инструмента.

Общие указания по обеспечению безопасности при работе со станком.

- Всегда работайте в устойчивой позе. Следите за правильным положением ног и тела. Сохраняйте правильную рабочую позу и равновесие, не наклоняйтесь над вращающимися деталями и узлами станка. Не опирайтесь на работающий станок.
- Работа на данном станке требует концентрации внимания от станочника. Не отвлекайтесь во время работы. Не эксплуатируйте станок, если Вы находитесь под действием алкоголя, наркотических веществ или медицинских препаратов, а также в болезненном или утомленном состоянии
- Прежде чем включать станок, убедитесь в том, что все неиспользуемые детали, инструменты и принадлежности удалены и не будут препятствовать работе.
- Дети и посторонние лица должны находиться на безопасном расстоянии от работающего станка.
- Не пользуйтесь станком и не храните его вблизи опасных химических веществ.
- Исключите попадание влаги на электрические соединения и электродвигатель станка.
- Не дергайте за кабель электропитания,

чтобы отключить станок от электросети — возьмите одной рукой вилку и, придерживая другой рукой розетку, произведите отсоединение.

- Недопустимо использовать станок с поврежденным кабелем электропитания или другими узлами. Если Ваш станок работает ненормально, в его конструкции отсутствуют какие-либо детали и имеются механические повреждения, Вам необходимо обратиться в сервисный центр.

- Кабель электропитания располагайте в удалении от горячих поверхностей и острых кромок и оберегайте его от повреждений.

- **ПОМНИТЕ!** Маломощные или поврежденные удлинительные кабели электропитания могут стать причиной пожара или поражения электрическим током.

- Перед каждым включением станка производите его осмотр. Если какие-либо части отсутствуют, деформированы или пришли в негодность, или электрические узлы работают ненадлежащим образом, выключите станок и отключите его от сети. Произведите замену поврежденных, вышедших из строя частей и установку отсутствующих деталей. Только после этого эксплуатацию станка можно возобновить.

- При чистке станка используйте средства защиты дыхательных путей (респиратор) и глаз (защитные очки).

- Перед использованием станка полностью размотайте кабель электропитания.

- Используйте только оригинальные и рекомендованные комплектующие запасные части.

- Не перегружайте и не модифицируйте станок. Станок будет работать надежно и безопасно при выполнении только тех операций и с нагрузкой, на которую он рассчитан. Не изменяйте конструкцию станка для выполнения работ, на которые он не рассчитан и не предназначен.

- **ОСТОРОЖНО!** Применение любых принадлежностей и приспособлений, а так-

же выполнение любых операций помимо тех, которые рекомендованы данной инструкцией, может привести к несчастному случаю.

- Перед началом любых работ по техническому обслуживанию, замене приспособлений или чистке станка отсоедините вилку кабеля электропитания станка от розетки электросети.

- Не оставляйте работающий станок без присмотра. Прежде чем покинуть рабочее место, выключите станок, дождитесь его полной остановки и отключите вилку кабеля электропитания от розетки электросети.

Дополнительные указания по обеспечению безопасности

- Во избежания затягивания и захвата вращающимися и движущимися узлами работающего станка Ваших рук не пользуйтесь защитными перчатками.

- Не включайте и не работайте на станке с незажатым режущим инструментом (сверлом, зенкером, разверткой и другими подобными режущими инструментами).

- Перед включением и пуском станка в работу убедитесь, что режущий инструмент отведен от заготовки. Пуск станка в этом случае может привести к поломке режущего инструмента и нанесению травм пользователю.

- Не приближайте руки и другие части тела к вращающимся и движущимся узлам (сверлильному патрону, кинематическим передаткам), и к режущему инструменту (сверло, зенкер, развертка и т.д.) работающего станка. После выключения станка, его шпиндель и кинематически соединенные с ним узлы продолжают вращаться по инерции еще некоторое время. Не прикасайтесь к ним (без необходимости), до их полной остановки. Не останавливайте станок принудительно какими-либо предметами.

- Всегда надежно закрепляйте заготовку

ПРАВИЛА БЕЗОПАСНОСТИ

с помощью зажимных приспособлений станка. Никогда не пытайтесь удерживать заготовку руками, так как Вы можете быть серьезно травмированы вследствие ее неожиданного мгновенного поворота на рабочем столе станка.

- Никогда не тормозите сверлильный патрон руками или какими-либо предметами.
- Используйте только правильно заточенный режущий инструмент (сверло, зенкер, развертка). Риск травмы, поломки станка или брака заготовки увеличивается, если режущий инструмент затуплен или непригоден к использованию.
- Удаление стружки из просверливаемого отверстия производите только после полной остановки станка.
- Разметку заготовок производите, ис-

пользуя специальные приспособления и инструменты, такие как: металлические линейки, кернеры, чертилки, разметочные и проверочные призмы и столы.

- Измерения обработанной заготовки производите вне станка, используя штангенциркуль, калибры-пробки и другие виды универсального и специального измерительного инструмента.
- При наладке, при перерыве в работе, при техническом обслуживании, по окончании работы всегда выключайте станок специально предусмотренной кнопкой и отсоединяйте вилку сетевого кабеля от розетки электрической сети.

ПОДКЛЮЧЕНИЕ СТАНКА К ИСТОЧНИКУ ЭЛЕКТРОПИТАНИЯ



Станок был разработан для работы только при одной величине электрического питающего напряжения. Перед началом работы убедитесь, что напряжение источника электропитания соответствует техническим характеристикам станка.

• **ВНИМАНИЕ!** Для Вашей собственной безопасности никогда не подключайте кабель электропитания к розетке электросети до окончания сборки станка, изучения инструкции по эксплуатации и правил безопасности.

• **ПРЕДУПРЕЖДЕНИЕ!** Станок по классу защиты от поражения электрическим током относится к низковольтному оборудованию I класса. Это означает, что для предотвращения поражения пользователя электрическим током, станок должен быть обязательно заземлен через розетку с заземляющим контактом.

• В случае поломки или неисправности, заземление создает путь наименьшего сопротивления для электрического тока и снижает опасность поражения электрическим током. Этот станок оснащен электрическим кабелем, оборудованным

заземляющим проводом и заземляющей клеммой на вилке. Вилка должна вставляться в соответствующую розетку, имеющую надежное заземление.

- Запрещается переделывать штепсельную вилку кабеля электропитания станка, если она не входит в приемное отверстие розетки питающей электрической сети.
- Квалифицированный электрик должен установить соответствующую розетку.
- При повреждении кабеля электропитания его необходимо заменить. Замену кабеля электропитания должен производить только изготовитель станка или сервисный центр.
- Используйте только трехжильные удлинительные кабели с трехконтактными вилками с заземлением и соответствующие розетки, в которые вилка включается.
- При повреждении кабеля электропита-

ПОДКЛЮЧЕНИЕ СТАНКА К ИСТОЧНИКУ ЭЛЕКТРОПИТАНИЯ

ния отключите станок и отсоедините вилку от розетки электросети.

• **ПРЕДУПРЕЖДЕНИЕ!** Этот станок предназначен для использования только в сухом помещении. Нельзя допускать установки станка во влажных помещениях и в местах попадания влаги.

Требования к электродвигателю

• **ВНИМАНИЕ!** Для исключения опасности повреждения электродвигателя, регулярно очищайте его ребра от опилок и древесной пыли. Таким образом, обеспечивается его беспрепятственное охлаждение.

• Если электродвигатель не запускается или внезапно останавливается при работе, сразу же отключите станок.

• Отсоедините вилку кабеля электропитания станка от розетки и попытайтесь найти и устранить возможную причину.

• Колебания напряжения электросети в пределах $\pm 10\%$ относительно номинального значения не влияют на нормальную работу станка, но необходимо, чтобы на электродвигатель станка подавалось электрическое напряжение 220 В.

• Чаще всего проблемы с электродвигателем станка возникают при некачественных контактах в разъемах электрических соединений, при перегрузках, пониженном напряжении электрического питания.

• Квалифицированный электрик должен периодически проверять все электро-

разъемы, напряжение в электрической питающей сети и величину тока, потребляемого станком.

• При необходимости используйте удлинительный кабель, соответствующий номинальной мощности станка (см. раздел «Основные технические данные»). При использовании катушек обязательно полностью разматывайте кабель.

• **ПОМНИТЕ!** При значительной длине удлинительного кабеля и малом поперечном сечении подводящих проводов происходит дополнительное падение напряжения, которое может привести к неустойчивой работе электродвигателя станка.

• Приведенные в таблице «Длина удлинительного электрического кабеля и размеры поперечного сечения проводов в зависимости от потребляемого тока» данные относятся к расстоянию между электрическим распределительным щитом, к которому подсоединен станок, и его штепсельной вилкой. При этом не имеет значения, осуществляется ли подвод электроэнергии к станку через стационарные подводящие провода, через удлинительный кабель или через комбинацию стационарных и удлинительных кабелей. Удлинительный провод должен иметь на одном конце вилку, а на другом — розетку, совместимую с электрической вилкой Вашего станка.

Таблица «Длина удлинительного электрического кабеля и размеры поперечного сечения проводов»

| Длина удлинительного кабеля, м | Электрическое напряжение, В | Поперечное сечение жилы медных проводов удлинительного кабеля, мм ² |
|--------------------------------|-----------------------------|--|
| до 10 | 220 | 1,5 |
| до 20 | | 2,5 |

СХЕМА СБОРКИ

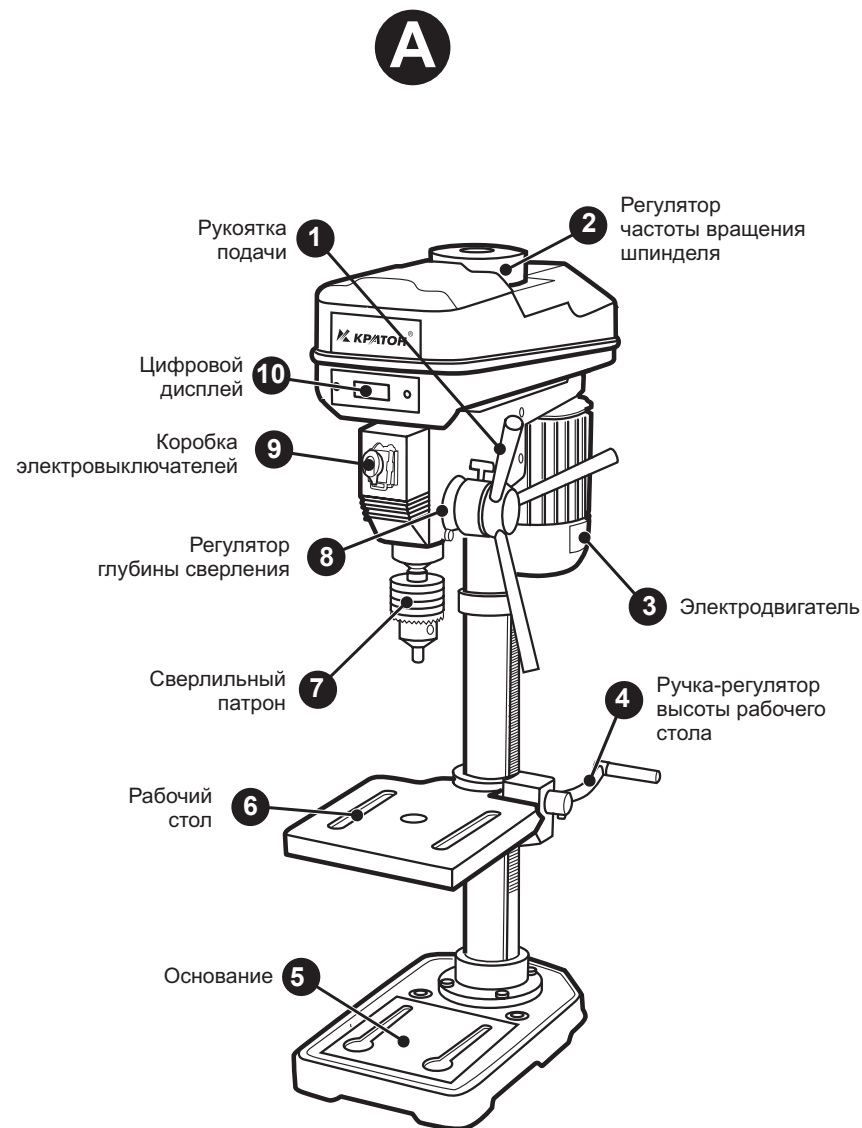
| | |
|-----|------------------|
| 99 | Винт |
| 100 | Муфта |
| 101 | Кольцо стопорное |
| 102 | Седло пружины |
| 103 | Пружина |
| 104 | Шайба |

| | |
|-----|-----------------|
| 105 | Половина шкива |
| 106 | Ремень клиновой |
| 107 | Половина шкива |
| 108 | Шайба |
| 109 | Штифт |
| 110 | Винт |

ДЛЯ ЗАМЕТОК

| | |
|----|---------------------------|
| 1 | Основание |
| 2 | Фланец |
| 3 | Болт |
| 4 | Винт установочный |
| 5 | Кольцо |
| 6 | Рейка зубчатая |
| 7 | Фланец |
| 8 | Винт |
| 9 | Ручка |
| 10 | Вал червячный |
| 11 | Штифт |
| 12 | Колесо червячное |
| 13 | Болт |
| 14 | Рабочий стол |
| 15 | Ручка фиксирующая |
| 16 | Муфта опорная |
| 17 | Шпиндель |
| 18 | Кольцо |
| 19 | Подшипник |
| 20 | Гильза |
| 21 | Подшипник |
| 22 | Прокладка |
| 23 | Прокладка |
| 24 | Стопорное кольцо |
| 25 | Винт установочный |
| 26 | Кольцо |
| 27 | Электродвигатель |
| 28 | Шпонка |
| 29 | Фланец |
| 30 | Ручка |
| 31 | Ключ сверлильного патрона |
| 32 | Вал зубчатый |
| 33 | Сверлильный патрон |
| 34 | Хвостовик |
| 35 | — |
| 36 | Шайба |
| 37 | Винт |
| 38 | — |
| 39 | — |
| 40 | Винт установочный |
| 41 | Патрон пружинный |
| 42 | Прокладка |
| 43 | Кольцо стопорное |
| 44 | Пружина |
| 45 | Прокладка |
| 46 | Шкала |
| 47 | Диск фиксирующий |
| 48 | Винт |
| 49 | Дисплей цифровой |

| | |
|----|---------------------------|
| 50 | Гайка |
| 51 | Уплотнитель резиновый |
| 52 | Выключатель в сборе |
| 53 | Винт |
| 54 | Кабель электропитания |
| 55 | Кабель двигателя |
| 56 | Корпус |
| 57 | Прокладка резиновая |
| 58 | Нижний кожух |
| 59 | Шайба пружинная |
| 60 | Подшипник |
| 61 | Шайба |
| 62 | Шайба |
| 63 | Подшипник |
| 64 | Шайба |
| 65 | Втулка шлицевая |
| 66 | Диск регулировки скорости |
| 67 | Половина шкива |
| 68 | Ремень клиновой |
| 69 | Половина шкива |
| 70 | Шайба |
| 71 | Пружина |
| 72 | Стакан пружины |
| 73 | Кольцо стопорное |
| 74 | Кольцо стопорное |
| 75 | Подшипник |
| 76 | Половина шкива |
| 77 | Кольцо стопорное |
| 78 | Подшипник |
| 79 | Половина шкива |
| 80 | Ось |
| 81 | Подшипник |
| 82 | Кольцо стопорное |
| 83 | Половина шкива |
| 84 | Подшипник |
| 85 | Кольцо стопорное |
| 86 | Вал |
| 87 | Гайка |
| 88 | Штифт |
| 89 | Ось |
| 90 | Штифт |
| 91 | Болт |
| 92 | Прокладка |
| 93 | Кольцо стопорное |
| 94 | Крышка верхняя |
| 95 | Кольцо резиновое |
| 96 | Стопорное кольцо |
| 97 | Рукоятка |
| 98 | Шайба |



ПОДГОТОВКА И РАБОТЕ НА СТАНКЕ (РИС. В – К)



ВНИМАНИЕ! Перед снятием или заменой сверла, зенкера, развертки или другого режущего инструмента, а также перед сборкой или наладкой, обязательно выключите станок и отсоедините вилку кабеля электропитания от розетки электросети. Регулярно проверяйте степень заточенности режущего инструмента и не работайте с затупленными сверлами или с режущим инструментом, имеющим дефекты и повреждения. Работа с затупленным режущим инструментом может привести к поломке станка или травме пользователя. Всегда надежно закрепляйте и центруйте режущий инструмент в сверлильном патроне. Несоблюдение этого правила может привести к выбраковке заготовки.

Распаковка и подготовка рабочего места

- Откройте коробку, в которую упакован станок и комплектующие детали. Проверьте комплектность станка и отсутствие видимых механических повреждений.

- Удалите чистой, сухой ветошью консервационную смазку с неокрашенных металлических поверхностей станка.

- Подготовьте рабочее место для станка и стеллаж для хранения материалов и заготовок. Помещение, в котором производится работа, должно быть оборудовано системой приточно-вытяжной вентиляции и иметь общее освещение. Зону установки станка рекомендуется снабдить местным дополнительным освещением.

- Произведите (в соответствии с рисунками настоящей инструкции) сборку станка.

- Предусмотрите под установку станка специальное место с ровной, твердой и устойчивой поверхностью (рабочий стол или верстак). Закрепите станок на устанавливаемой поверхности с помощью

болтов, гаек и шайб, используя для этого отверстия в его основании 5 (см. рис. А и схему сборки). Рабочая зона вокруг станка должна быть необходимой и достаточной для обеспечения безопасной работы, эффективного технического обслуживания и наладки.

- Проверьте по уровню положение рабочего стола в горизонтальной плоскости и при необходимости выполните его регулировку.

- Подключите станок к электрической питающей линии. Для защиты электрооборудования станка и электропроводки от перегрузок, на электрическом распределительном щите подключения данной линии необходимо применять плавкие предохранители или автоматические выключатели на 16 А. Напряжение и частота тока в электрической питающей линии должно соответствовать техническим данным станка.

В

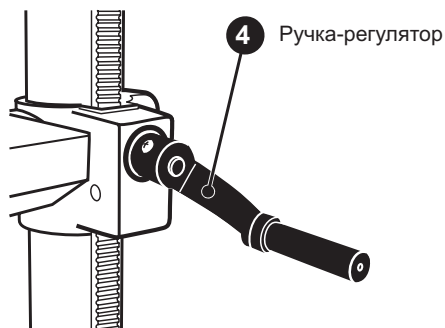
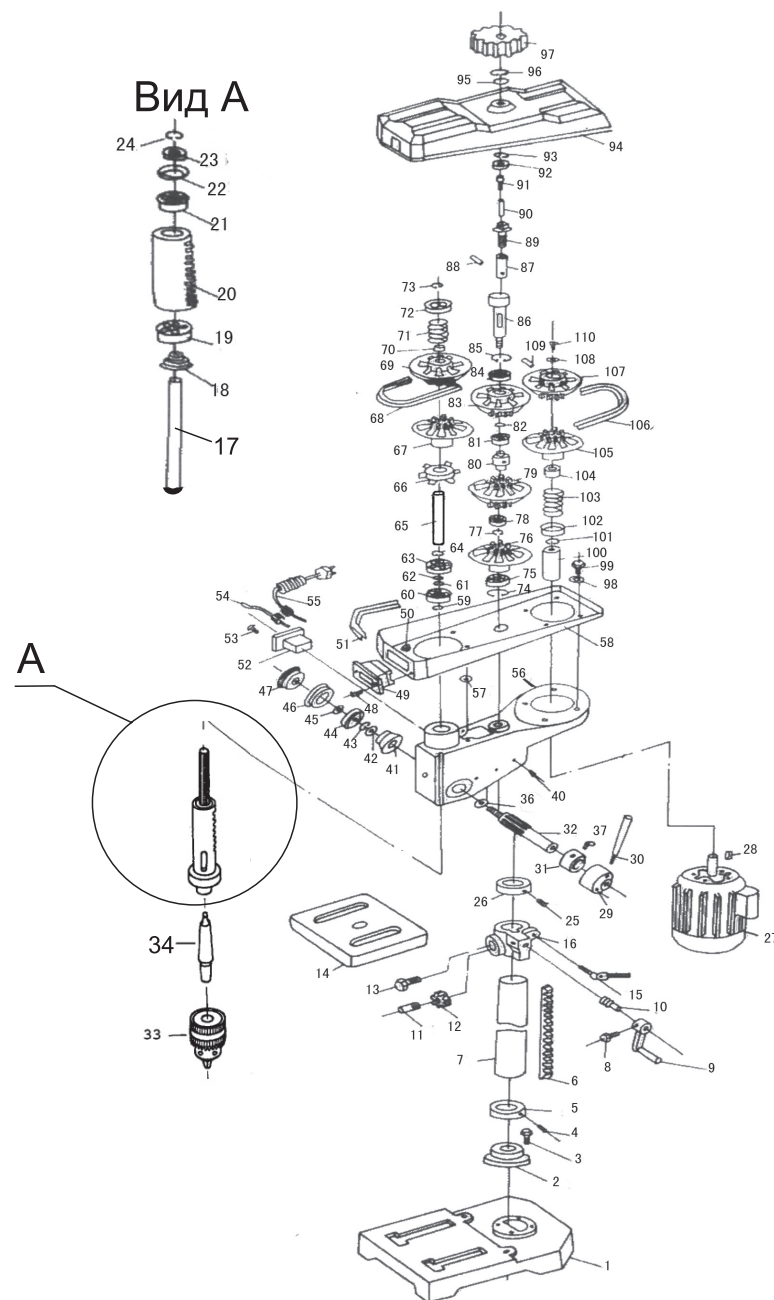


СХЕМА СБОРКИ



СВЕДЕНИЯ О ДЕЙСТВИЯХ ПРИ ОБНАРУЖЕНИИ НЕИСПРАВНОСТИ

Сведения о действиях, которые необходимо предпринять при обнаружении неисправности малогабаритного металлообрабатывающего станка

- При возникновении неисправностей в работе станка выполните действия указанные в таблице «Неисправности станка и методы их устранения».
- При обнаружении других неисправно-

стей пользователю (владельцу) данного малогабаритного металлообрабатывающего станка необходимо обратиться в сервисный центр.

- Адреса сервисных центров Вы можете найти в разделе «Гарантия изготовителя» данной инструкции по эксплуатации или на сайте «www.kraton.ru».

БРАК ПРИ СВЕРЛЕНИИ И МЕРЫ ЕГО ПРЕДУПРЕЖДЕНИЯ**Брак при сверлении**

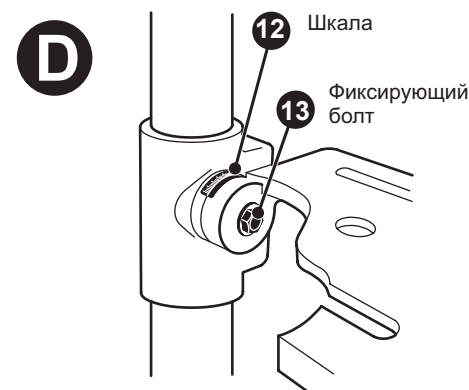
- Брак при сверлении можно значительно снизить путем использования хорошо заточенного режущего инструмента, надежного закрепления заготовки и выбора правильных режимов резания (скорость

подачи сверла, глубина резания и частота вращения шпинделя).

- Основные мероприятия по снижению брака смотри в таблице «Виды брака и меры его предупреждения».

Таблица «Виды брака и меры его предупреждения».

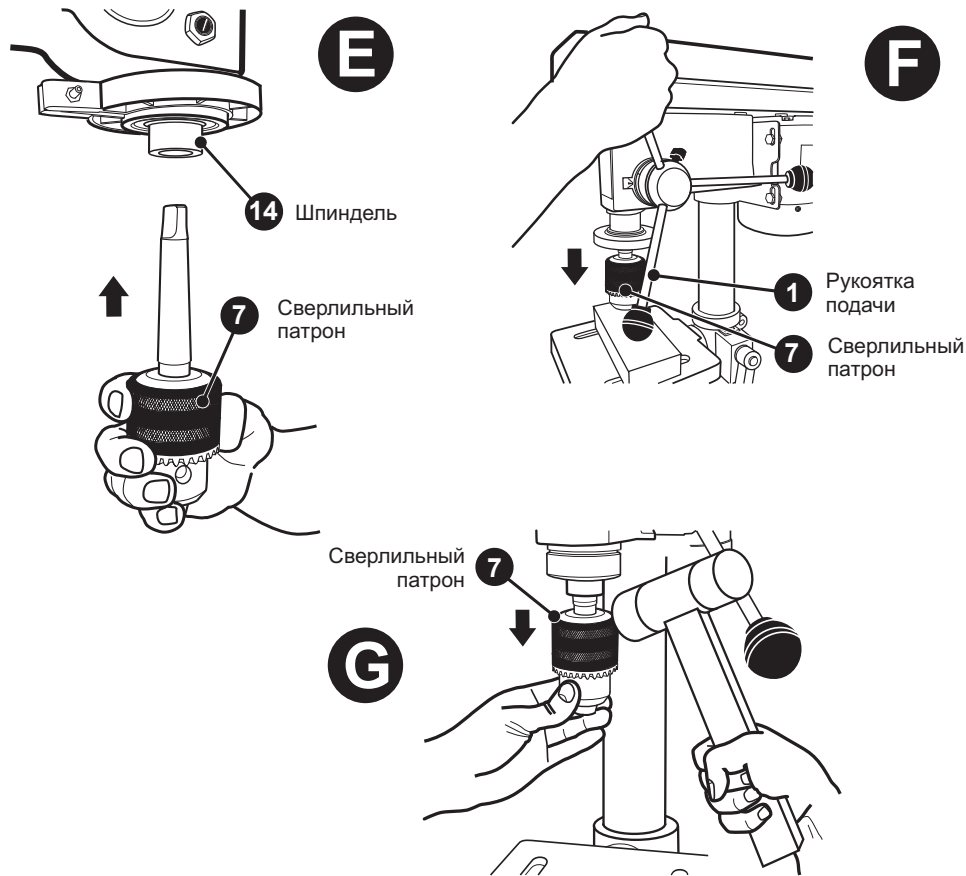
| Виды брака | Вероятная причина | Меры предупреждения |
|-------------------------------------|---|---|
| Отверстие уведено в сторону от оси. | 1. Торцовая поверхность заготовки неперпендикулярна оси сверла. 2. Сверло имеет большую длину. 3. В заготовке имелась раковина или местное повышение твердости металла. | 1. Обеспечить перпендикулярность торца заготовки и оси сверла. Выполнить предварительную разметку с помощью кернера. 2. Использовать сверло меньшей длины. 3. Вести сверление с пониженной подачей. |
| Разбивка диаметра отверстия. | 1. Неправильно заточено сверло. 2. Неправильно установлено сверло в сверлильный патрон. | 1. Переточить сверло. 2. Проверить центровку сверла относительно сверлильного патрона и правильно установить его. |
| Неточная глубина отверстия. | Ошибка при настройке глубины сверления. | Произвести настройку глубины сверления в соответствии с указаниями инструкции. |

ПОДГОТОВКА К РАБОТЕ (РИС. В – К)**Регулировка высоты и угла наклона рабочего стола**

- Отпустите фиксатор 11 (см. рис. С) рабочего стола 6 (см. рис. А), повернув его против часовой стрелки.
- Вращая ручку-регулятор 4 (см. рис. В) установите необходимую высоту рабочего стола 6 относительно сверлильного патрона 7 (см. рис. А).
- Затяните фиксатор 11 рабочего стола 6 (см. рис. А).
- Ослабьте гаечным ключом фиксирующий болт 13 (см. рис. D).

- Поверните рабочий стол 6 (см. рис. А) на необходимый угол, пользуясь шкалой угла наклона 12 (см. рис. D).
- Затяните фиксирующий болт 13 рабочего стола 6.

ПОДГОТОВКА К РАБОТЕ (РИС. В – К)

**Установка и снятие сверильного патрона**

- Резким движением вверх вставьте конусную часть сверильного патрона 7 в отверстие шпинделя 14 (см. рис. Е).
- Положите деревянный брусок на рабочий стол 6 (см. рис. F).
- С помощью рукоятки подачи 1 несколько раз надавите сверильным патроном 7 на брусок до окончательного его закрепления (см. рис. F). При выполнении этой операции зажимные кулачки сверильного патрона 7 должны быть полностью разведены.

- Для снятия сверильного патрона 7 разведите полностью его кулачки.
- Поворачивая рукой, сверильный патрон 7, нанесите несколько несильных ударов деревянной киянкой по его верхней части до выхода из шпинделя 14 конусной части (см. рис. G). Или же опустите вниз до упора шпиндель и вставьте клин в паз гильзы и шпинделя (см. схему сборки). Нанесите несколько несильных ударов деревянной киянкой по клину — конусный хвостовик сверильного патрона 7 должен выйти из отверстия шпинделя 14.

ТРАНСПОРТИРОВАНИЕ И ПРАВИЛА ХРАНЕНИЯ

- Хранение станка следует производить в отапливаемом, вентилируемом помещении при отсутствии воздействия климатических факторов (атмосферные осадки, повышенная влажность и запыленность воздуха) при температуре воздуха не ниже +1 °С и не выше +40 °С с относительной влажностью воздуха не выше 80 %.

УТИЛИЗАЦИЯ



Станок и его упаковка подлежат вторичной переработке (рециклированию). Следует беречь от загрязнений окружающую среду. Нельзя сорить, и следует поддерживать чистоту при использовании станка. Упаковку и упаковочные материалы станка следует сдавать для переработки.

Утилизация

- Данный станок изготовлен из безопасных для окружающей среды и здоровья человека материалов и веществ. Тем не менее, для предотвращения негативного воздействия на окружающую среду, по окончании использования станка (истечения срока службы) и его непригодности к дальнейшей эксплуатации станок подлежит сдаче в приемные пункты по переработке металлолома.
- Утилизация станка и комплектующих

узлов заключается в его полной разборке и последующей сортировке по видам материалов и веществ, для последующей переплавки или использования при вторичной переработке.

- Упаковку станка следует утилизировать без нанесения экологического ущерба окружающей среде в соответствии с действующими нормами и правилами на территории страны использования данного оборудования.

НЕИСПРАВНОСТИ И МЕТОДЫ ИХ УСТРАНЕНИЯ

Таблица «Виды брака и меры его предупреждения».

| Внешнее проявление неисправностей | Вероятная причина | Метод устранения |
|---|--|--|
| Электродвигатель не запускается. | Нет напряжения в сети электропитания. | Проверить наличие напряжения в сети. |
| Электродвигатель запускается, но шпиндель не вращается. | Изношен или порван клиновой ремень. | Заменить клиновой ремень. |
| Выпадает сверильный кулачковый патрон. | Загрязнения или смазка на сопрягаемых посадочных поверхностях патрона и шпинделя станка. | Очистить от смазки и грязи сопрягаемые посадочные поверхности патрона и шпинделя станка. |

ТЕХНИЧЕСКОЕ ОБСЛУЖИВАНИЕ

защитные устройства на отсутствие механических повреждений;

— регулярно очищать станок, рабочий стол, зажимные устройства и приспособления от пыли и грязи;

— периодически производить смазку пар трения станка и своевременно производить замену смазки;

ВНИМАНИЕ! Категорически запрещено выполнять смазку включенного и работающего станка, так как это может привести к травме и увечьям.

— пролитое при смазке станка масло должно немедленно удаляться с поверхностей станка обтирочным материалом, а с пола путем посыпания древесными опилками с последующим удалением;

— проверять исправность и работоспособность зажимных устройств, защитных устройств, крышек и регулировочных приспособлений станка.

• Во избежание перегрева обмоток и предупреждения осаждения металлической стружки и пыли в электродвигателе, наружных поверхностях и в механизмах станка, после окончания работы необходимо продувать станок и электродвигатель (через вентиляционные отверстия)

сжатым воздухом и протирать чистой ветошью рабочий стол станка.

• Перед началом работы необходимо проверить исправность сетевого электрокабеля питания и электрических выключателей станка.

• После окончания работы со станком необходимо очистить его от пыли, металлической стружки и опилок с помощью щетки и крючка.

• Не реже одного раза в месяц необходимо выполнять полную общую уборку станка и рабочего места:

— обмыть станок теплым содовым раствором и насухо вытереть;

— снять все крышки станка и протереть их изнутри;

— протереть кинематические передачи от налипшей пыли и грязи.

• Во избежание работы станка с повышенной нагрузкой, периодически проверяйте степень заточенности используемого режущего инструмента и при необходимости производите его заточку.

ТРАНСПОРТИРОВАНИЕ И ПРАВИЛА ХРАНЕНИЯ

Транспортирование

• Станок, упакованный в соответствии с требованиями действующей нормативной и технической документации на его изготовление и поставку, транспортируется авиационным, железнодорожным, морским, речным и автомобильным транспортом.

• Погрузку и раскрепление упакованного станка, и его последующее транспортирование, выполняют в соответствии с действующими техническими условиями и правилами перевозки грузов на используемом виде транспорта.

Правила хранения

• При постановке станка на длительное хранение необходимо:

— отключить его от электропитания и свернуть сетевой электрокабель;

— снять режущий инструмент и убрать заготовки со станка;

— очистить станок от металлической стружки и пыли;

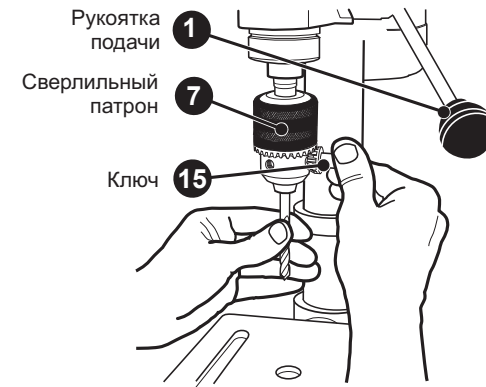
— продуть станок и электродвигатель сжатым воздухом;

— смазать индустриальным машинным маслом металлические поверхности, не имеющие лакокрасочного покрытия;

— рабочий стол станка накрыть промасленной бумагой.

ПОДГОТОВКА И РАБОТА НА СТАНКЕ (РИС. В – К)

Н



Установка режущего инструмента

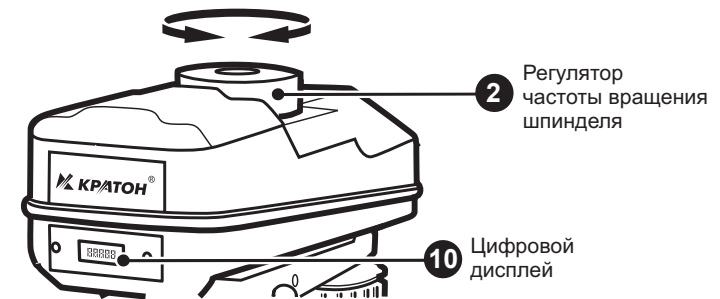
• С помощью ключа 15 разведите кулачки сверлильного патрона 7 (см. рис. Н).

• Вставьте режущий инструмент (сверло, зенкер, развертку и т.д.) в сверлильный патрон 7 и отцентрируйте его. Центровка заключается в совмещении оси режущего инструмента с осью сверлильного патрона 7.

• **ВНИМАНИЕ!** Работа с неправильно отцентрованным режущим инструментом может привести к выбраковке заготовки (разбивке отверстия).

• Осторожно удерживая одной рукой режущий инструмент за хвостовик, другой рукой с помощью ключа 15 затяните кулачки сверлильного патрона 7.

I

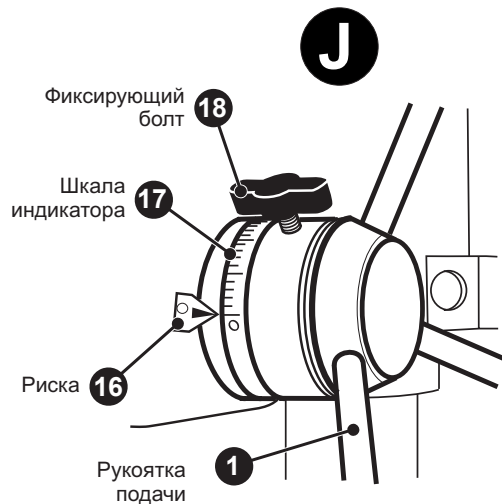


Регулирование частоты вращения шпинделя

• Вращая регулятор 2 (см. рис. I) отрегулируйте частоту вращения шпинделя 14 со сверлильным патроном 7 (см. рис. А и Е).

• Настроенная частота вращения шпинделя 14 будет отображаться на цифровом дисплее 10 (см. рис. I).

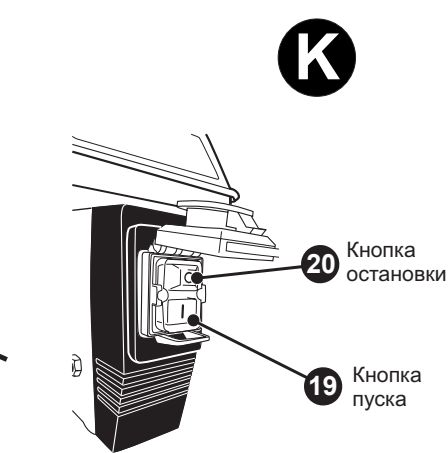
ПОДГОТОВКА И РАБОТА НА СТАНКЕ (РИС. В – К)

**Настройка станка на необходимую глубину сверления**

- Постоянно контролируйте глубину сверления с помощью шкалы индикатора 17. Перед началом работы ее необходимо установить в нулевое положение (см. рис. J).
- Закрепите режущий инструмент в сверльном патроне 7 (см. рис. А).
- Закрепите заготовку в зажимном устройстве рабочего стола 6 (см. рис. А). В качестве зажимного устройства могут быть использованы машинные тиски.
- Отпустите фиксирующий болт 18 шкалы индикатора 17 (см. рис. J).
- Рукояткой подачи 1 (см. рис. А) подведите режущий инструмент (сверло) вплотную к заготовке.
- Совместите нулевую отметку шкалы индикатора 17 с рисккой 16 (см. рис. J).
- Затяните фиксирующий болт 18 шкалы индикатора 17.

Включение станка

- **ВНИМАНИЕ!** Прежде чем выключить станок, выведите режущий инструмент (сверло, зенкер, развертку) из обрабатываемого отверстия и установите шпиндель



станка в верхнее положение. Никогда не включайте станок, если режущий инструмент вплотную подведен к заготовке или установлен в отверстие. Несоблюдение этих требований может привести к травме пользователя или поломке режущего инструмента.

- Чтобы включить станок, нажмите кнопку пуска 19 (см. рис. К).
- Чтобы отключить станок, нажмите кнопку остановки 20.

Проверка работы станка и пробный пуск

- **ВНИМАНИЕ!** Перед проверкой работы и пробным пуском станка проверьте надежность сборки станка, наличие всех защитных кожухов и надежность крепления станка к верстаку.
- Подключите станок к электрической питающей линии и приведите автоматический предохранитель во включенное состояние.
- Для пуска и выключения станка используйте кнопки 19 и 20 (см. рис. К).
- При пробном пуске не должно быть вибраций станка, нагрева подшипниковых узлов, перегрева и характерного гудения

ПОДГОТОВКА И РАБОТЕ НА СТАНКЕ (РИС. В – К)

электродвигателя. Гул работающего электродвигателя и привода станка должен быть ровный, без постороннего металлического шума.

Работа на станке

- **ВНИМАНИЕ!** Категорически запрещается работать на станке без защитных устройств, предусмотренных его конструкцией.
- К работе допускаются только подготовленные лица, не моложе 16 лет, прошедшие соответствующее обучение и имеющие навыки работы на металлообрабатывающих станках. Приступая к выполнению технологической операции, наладке и обслуживанию станка необходимо изучить его устройство и правила безопасной эксплуатации, знать правила выполнения технологических операций, приемы работ и назначение каждого органа управления станком.
- Подача сверла, зенкера или развертки к заготовке осуществляется вручную, поэтому пользователь должен учитывать твердость обрабатываемого металла, степень заточенности режущего инстру-

мента и режимы резания (глубина резания, скорость подачи и частота вращения шпинделя).

- Работу на станке после его включения необходимо начинать только после того, как скорость вращения вала электродвигателя и шпинделя достигнет номинальной частоты. Для этого станок должен поработать без нагрузки в течение 1–2 минут, при этом пользователь должен убедиться, что выполнены все требования основных и дополнительных правил безопасности, приведенных в настоящей инструкции. Только после этого можно приступать к работе.
- Для повышения точности работы и производительности труда при сверлении рекомендуется использовать универсальные разметочно-зажимные приспособления — кондукторы.
- Используя специальный инструмент: цилиндрические сверла с выталкивателем, двурезцовое универсальное сверло, кольцевой резец — на данном станке можно вырезать различные кольца и цилиндрические диски.

ТЕХНИЧЕСКОЕ ОБСЛУЖИВАНИЕ



ВНИМАНИЕ! При выполнении любых операций по обслуживанию, отключите станок от электрической питающей сети. Своевременно очищайте станок и рабочую зону вокруг него от металлической стружки и промасленных обтирочных материалов. Невыполнение этого требования может привести к пожару.

Техническое обслуживание

- Для обеспечения длительной и безаварийной работы станка и Вашей личной безопасности необходимо выполнять следующие требования:
 - перед началом работы всегда проверять общее техническое состояние станка путем визуального осмотра и пробного пуска;

- проверять исправность электрооборудования и электродвигателя станка путем включения и выключения;
- проверять исправность осветительных устройств у станка (общее и местное освещение рабочей зоны);
- проверять исправность приточно-вытяжной вентиляции (при наличии);
- проверять рабочий стол, зажимные и