

**Robert Bosch GmbH**

Power Tools Division
70745 Leinfelden-Echterdingen
Germany

www.bosch-pt.com

1 609 929 Y29 (2011.02) PS / 92 UNI



1 609 929 Y29

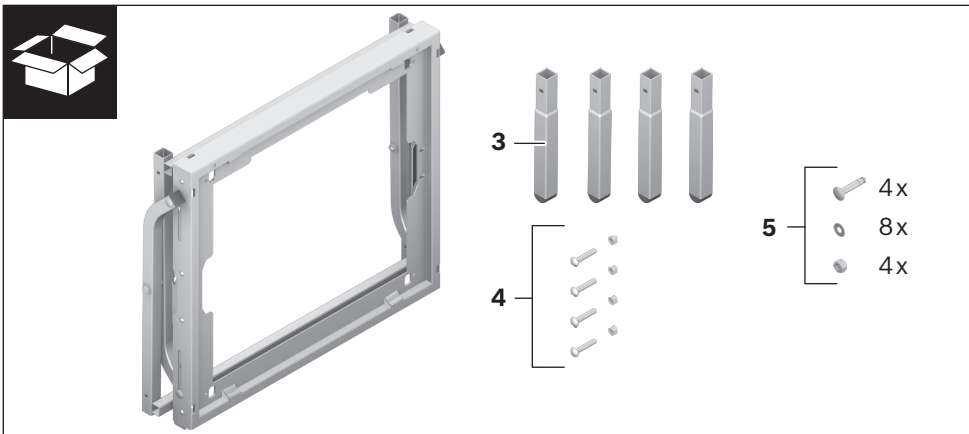
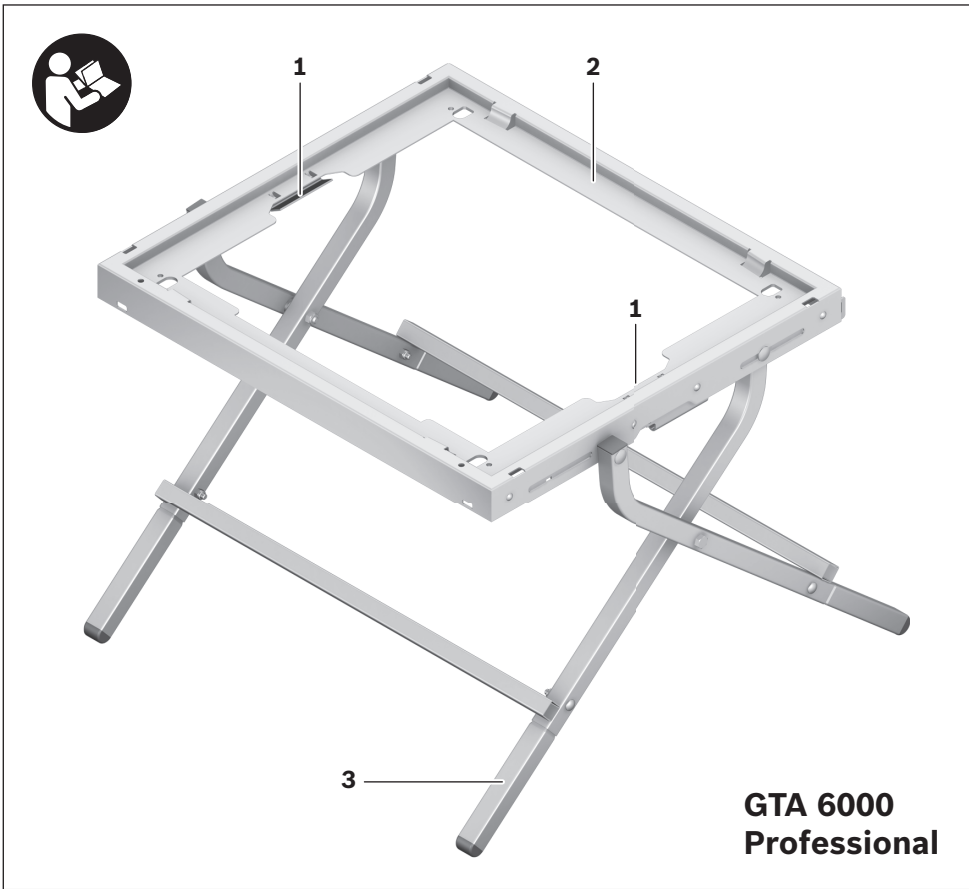
GTA 6000 Professional



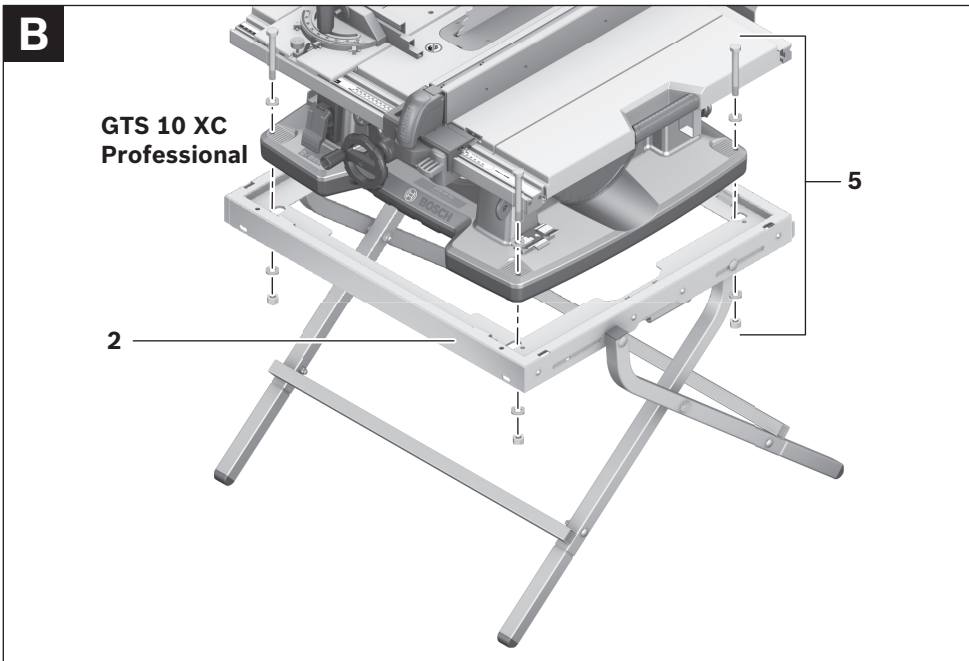
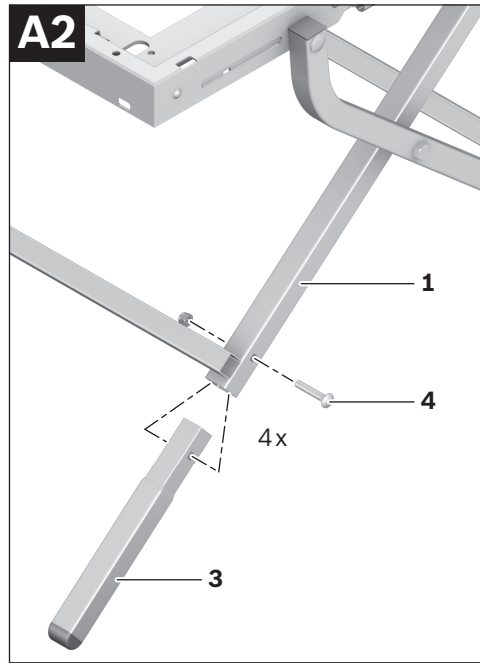
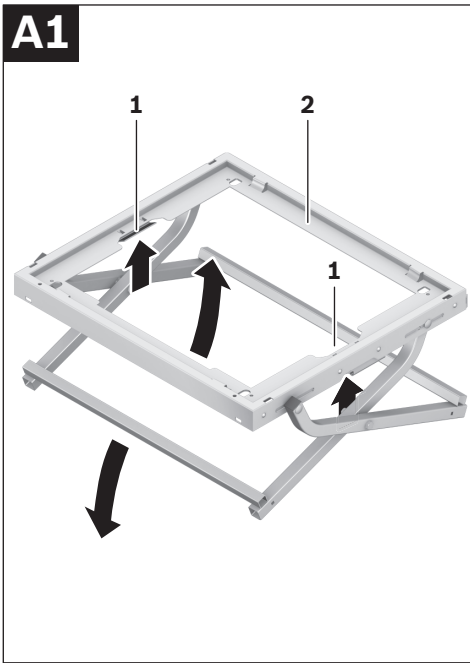
de Originalbetriebsanleitung	el Πρωτότυπο οδηγιών χρήσης	sr Originalno uputstvo za rad
en Original instructions	tr Orijinal işletme talimatı	sl Izvirna navodila
fr Notice originale	pl Instrukcja oryginalna	hr Originalne upute za rad
es Manual original	cs Původní návod k používání	et Algupärane kasutusjuhend
pt Manual original	sk Pôvodný návod na použitie	lv Instrukcijas oriģinālvalodā
it Istruzioni originali	hu Eredeti használati utasítás	lt Originali instrukcija
nl Oorspronkelijke gebruiksaanwijzing	ru Оригинальное руководство по эксплуатации	ar تعليمات التشغيل الأصلية
da Original brugsanvisning	uk Оригінальна інструкція з експлуатації	fa راهنمای طرز کار اصلی
sv Bruksanvisning i original	ro Instrucțiuni originale	
no Original driftsinstruks	bg Оригинална инструкция	
fi Alkuperäiset ohjeet		



Deutsch	Seite 5
English	Page 8
Français	Page 11
Español	Página 14
Português	Página 17
Italiano	Página 20
Nederlands	Página 23
Dansk	Side 26
Svenska	Sida 29
Norsk	Side 32
Suomi	Sivu 35
Ελληνικά	Σελίδα 38
Türkçe	Sayfa 41
Polski	Strona 44
Česky	Strana 47
Slovensky	Strana 50
Magyar	Oldal 53
Русский	Страница 56
Українська	Сторінка 59
Română	Pagina 62
Български	Страница 65
Srpski	Strana 68
Slovensko	Stran 71
Hrvatski	Stranica 74
Eesti	Lehekülj 77
Latviešu	Lappuse 80
Lietuviškai	Puslapis 83
عربي	صفحة 88
فارسی	صفحه 91



4 |



Sicherheitshinweise

Allgemeine Sicherheitshinweise



Lesen Sie alle dem Arbeitstisch oder dem zu montierenden Elektrowerkzeug beigefügten Warnhinweise und Anweisungen. Versäumnisse bei der Einhaltung der Sicherheitshinweise und Anweisungen können elektrischen Schlag, Brand und/oder schwere Verletzungen verursachen.


Sicherheitshinweise für Arbeitstische

- ▶ **Ziehen Sie den Stecker aus der Steckdose und/oder entnehmen Sie den Akku vom Elektrowerkzeug, bevor Sie Geräteeinstellungen vornehmen oder Zubehörteile wechseln.** Unbeabsichtigter Start von Elektrowerkzeugen ist die Ursache einiger Unfälle.
- ▶ **Bauen Sie den Arbeitstisch korrekt auf, bevor Sie das Elektrowerkzeug montieren.** Einwandfreier Aufbau ist wichtig, um das Risiko eines Zusammenbrechens zu verhindern.
- ▶ **Befestigen Sie das Elektrowerkzeug sicher am Arbeitstisch, bevor Sie es benutzen.** Ein Verrutschen des Elektrowerkzeugs auf dem Arbeitstisch kann zum Verlust der Kontrolle führen.
- ▶ **Stellen Sie den Arbeitstisch auf eine feste, ebene und waagerechte Fläche.** Wenn der Arbeitstisch verrutschen oder wackeln kann, kann das Werkstück nicht gleichmäßig und sicher geführt werden.
- ▶ **Überlasten Sie den Arbeitstisch nicht und verwenden Sie diesen nicht als Leiter oder Gerüst.** Überlastung oder Stehen auf dem Arbeitstisch kann dazu führen, dass sich der Schwerpunkt des Arbeitstisches nach oben verlagert und dieser umkippt.
- ▶ **Rammen Sie das Werkstück nicht mit Gewalt in das Sägeblatt.** Wird beim Gebrauch des Elektrowerkzeugs zu viel Druck ausgeübt, kann der Arbeitstisch umkippen.

- ▶ **Achten Sie darauf, dass beim Arbeiten sämtliche Schrauben und Verbindungselemente fest angezogen sind.** Lockere Verbindungen können zu Instabilitäten und ungenauen Sägevorgängen führen.
- ▶ **Stellen Sie sicher, dass lange und schwere Werkstücke den Arbeitstisch nicht aus dem Gleichgewicht bringen.** Lange und schwere Werkstücke müssen am freien Ende unterlegt oder abgestützt werden.
- ▶ **Bringen Sie beim Zusammenschieben oder Auseinanderziehen des Arbeitstisches ihre Finger nicht in die Nähe der Gelenkpunkte.** Die Finger könnten eingequetscht werden.

Symbole

Die nachfolgenden Symbole können für den Gebrauch Ihres Arbeitstisches von Bedeutung sein. Prägen Sie sich bitte die Symbole und ihre Bedeutung ein. Die richtige Interpretation der Symbole hilft Ihnen, den Arbeitstisch besser und sicherer zu gebrauchen.

Symbol	Bedeutung
	Die maximale Tragfähigkeit (Elektrowerkzeug + Werkstück) des Arbeitstisches beträgt 100 kg.

Produkt- und Leistungsbeschreibung

Bestimmungsgemäßer Gebrauch

Der Arbeitstisch ist bestimmt, folgende Stationärsägen von Bosch aufzunehmen:

- GTS 10 XC Professional 3 601 L30 4..

Zusammen mit dem Elektrowerkzeug ist der Arbeitstisch bestimmt zum Ablängen von Brettern und Profilen.

6 | Deutsch

Abgebildete Komponenten

Die Nummerierung der abgebildeten Komponenten bezieht sich auf die Darstellung des Arbeitstisches auf den Grafikseiten.

- 1 Entriegelungshebel
- 2 Grundrahmen
- 3 Arbeitstischbein
- 4 Befestigungsset
- 5 Befestigungsset Elektrowerkzeug

Abgebildetes oder beschriebenes Zubehör gehört nicht zum Standard-Lieferumfang. Das vollständige Zubehör finden Sie in unserem Zubehörprogramm.

Technische Daten

Arbeitstisch		GTA 6000 Professional
Sachnummer		0 601 B24 100
Abmessungen Grundrahmen	mm	670 x 750
Höhe Arbeitstisch	mm	602
max. Tragfähigkeit (Elektrowerkzeug + Werkstück)	kg	100
Gewicht, ca.	kg	12,5

Montage

Lieferumfang



Beachten Sie dazu die Darstellung des Lieferumfangs am Anfang der Betriebsanleitung.

Prüfen Sie vor der Montage des Arbeitstisches, ob alle unten aufgeführten Teile mitgeliefert wurden:

- Grundrahmen **2**
- Arbeitstischbeine **3** (4 Stück)
- Befestigungsset **4** bestehend aus:
Kreuzschlitzschrauben M8 x 45 (4 Stück),
Sicherungsmuttern M8 (4 Stück)

- Befestigungsset **5** bestehend aus:
Sechskantschrauben M8 x 75 (4 Stück),
Unterlegscheiben M8/18 mm (8 Stück),
Muttern M8 (4 Stück)

Zusätzlich zum Lieferumfang benötigte Werkzeuge:

- Kreuzschlitzschraubendreher
- Schraubenschlüssel (13 mm)

Arbeitstisch montieren (siehe Bilder A1–A2)

- Entnehmen Sie alle mitgelieferten Teile vorsichtig aus ihrer Verpackung.
- Entfernen Sie sämtliches Packmaterial.
- Legen Sie den zusammengefalteten Grundrahmen **2** flach auf den Boden.
- Ziehen Sie den Grundrahmen **2** an den Entriegelungshebeln **1** nach oben.
- Lassen Sie die Entriegelungshebel **1** während des Hochziehens los, damit der Arbeitstisch einrasten kann.
- Stecken Sie die Arbeitstischbeine **3** in die Vierkantrohre des Grundrahmens **2**, so dass die Montagebohrungen fluchten.
- Verschrauben Sie die Arbeitstischbeine und den Grundrahmen mit den Schrauben und Muttern des Befestigungssets **4**.

Elektrowerkzeug befestigen (siehe Bild B)

- Zentrieren Sie das Elektrowerkzeug auf dem Grundrahmen.
- Befestigen Sie das Elektrowerkzeug mit dem Befestigungsset **5** auf dem Grundrahmen **2**.

Betrieb

Arbeitshinweise

Überlasten Sie den Arbeitstisch nicht. Beachten Sie immer die maximale Tragfähigkeit des Arbeitstisches.

Halten Sie das Werkstück immer gut fest, besonders den längeren, schwereren Abschnitt. Nach dem Durchtrennen des Werkstücks kann sich der Schwerpunkt so ungünstig verlagern, dass der Arbeitstisch kippt.

Transport

- ▶ **Beim Zusammenklappen oder Auseinanderziehen des Arbeitstisches darf das Elektrowerkzeug nicht auf dem Arbeitstisch montiert sein.**

Zum Transport können Sie den Arbeitstisch zusammenklappen.

- Entfernen Sie das Elektrowerkzeug.
- Ziehen Sie die Entriegelungshebel **1** nach oben und klappen Sie den Arbeitstisch zusammen.

Wartung und Service

Wartung und Reinigung

Sollte der Arbeitstisch trotz sorgfältiger Herstellungs- und Prüfverfahren einmal ausfallen, ist die Reparatur von einer autorisierten Kundendienststelle für Bosch-Elektrowerkzeuge ausführen zu lassen.

Geben Sie bei allen Rückfragen und Ersatzteilbestellungen bitte unbedingt die 10-stellige Sachnummer laut Typenschild des Arbeitstisches an.

Kundendienst und Kundenberatung

Der Kundendienst beantwortet Ihre Fragen zu Reparatur und Wartung Ihres Produkts sowie zu Ersatzteilen. Explosionszeichnungen und Informationen zu Ersatzteilen finden Sie auch unter: **www.bosch-pt.com**

Das Bosch-Kundenberater-Team hilft Ihnen gerne bei Fragen zu Kauf, Anwendung und Einstellung von Produkten und Zubehör.

www.powertool-portal.de, das Internetportal für Handwerker und Heimwerker.

www.ewbc.de, der Informations-Pool für Handwerk und Ausbildung.

Deutschland

Robert Bosch GmbH
Servicezentrum Elektrowerkzeuge
Zur Luhne 2
37589 Kalefeld – Willershausen
Tel. Kundendienst: +49 (1805) 70 74 10*
Fax: +49 (1805) 70 74 11*
(* Festnetzpreis 14 ct/min, höchstens 42 ct/min aus Mobilfunknetzen)
E-Mail: Servicezentrum.Elektrowerkzeuge@de.bosch.com
Tel. Kundenberatung: +49 (1803) 33 57 99
(Festnetzpreis 9 ct/min, höchstens 42 ct/min aus Mobilfunknetzen)
Fax: +49 (711) 7 58 19 30
E-Mail: kundenberatung.ew@de.bosch.com

Österreich

Tel.: +43 (01) 7 97 22 20 10
Fax: +43 (01) 7 97 22 20 11
E-Mail:
service.elektrowerkzeuge@at.bosch.com

Schweiz

Tel.: +41 (044) 8 47 15 11
Fax: +41 (044) 8 47 15 51

Luxemburg

Tel.: +32 (070) 22 55 65
Fax: +32 (070) 22 55 75
E-Mail: outillage.gereedschap@be.bosch.com

Entsorgung

Arbeitstisch, Zubehör und Verpackungen sollen einer umweltgerechten Wiederverwertung zugeführt werden.

Änderungen vorbehalten.

Safety Notes

General Safety Rules



Read all warning notes and instructions enclosed with the saw stand and the power tool to be mounted. Failure to follow the warnings and instructions may result in electric shock, fire and/or serious injury.


Safety Warnings for Saw Stands

- ▶ **Pull the plug from the mains receptacle and/or remove the battery from the power tool before making adjustments on the tool or changing tool accessories.** Unintentional switching on of the power tool is the cause of many accidents.
- ▶ **Assemble the saw stand in the proper manner before mounting the power tool.** Proper assembly is important to prevent the risk of a collapse of the saw stand.
- ▶ **Attach the power tool securely to the saw stand before using it.** Slipping off of the power tool on the saw stand can lead to loss of control.
- ▶ **Place the saw stand on a firm, level and horizontal surface.** If the saw stand can slip off or wobble, the workpiece cannot be uniformly and securely guided.
- ▶ **Do not overload the saw stand and do not use it as a ladder or scaffolding.** Overloading or standing on the saw stand can lead to the upward shifting of the centre of gravity of the stand and its tipping over.
- ▶ **Do not ram the workpiece with force into the saw blade.** When too much force is applied when using the power tool, the saw stand can be tipped over.
- ▶ **When working, take care that all bolts and connecting elements are firmly tightened.** Loose connections can lead to instability and inexact sawing.
- ▶ **Ensure that long and heavy workpieces do not affect the equilibrium of the saw stand.** Long and/or heavy workpieces must be supported at the free end.

- ▶ **Keep your fingers clear of the hinge points while pushing the saw stand together or pulling it apart.** Danger of fingers being crushed or contused.

Symbols

The following symbols can be important for the operation of your saw stand. Please memorise the symbols and their meanings. The correct interpretation of the symbols helps you operate the saw stand better and more secure.

Symbol	Meaning
	The maximum carrying capacity (power tool + workpiece) of the saw stand is 100 kg.

Product Description and Specifications

Intended Use

The saw stand is intended to accommodate the following stationary saws from Bosch:

- GTS 10 XC Professional 3 601 L30 4..

Together with the power tool, the saw stand is intended for the cutting to length of boards and profiles.

Product Features

The numbering of the product features refers to the illustration of the saw stand on the graphics pages.

- 1 Release lever
- 2 Base frame
- 3 Saw stand leg
- 4 Fastening kit
- 5 Fastening kit, power tool

Accessories shown or described are not part of the standard delivery scope of the product. A complete overview of accessories can be found in our accessories program.

Technical Data

Saw stand	GTA 6000 Professional	
Article number		0 601 B24 100
Dimensions of base frame	mm	670 x 750
Height of saw stand	mm	602
Max. carrying capacity (power tool + workpiece)	kg	100
Weight, approx.	kg	12.5

Assembly

Delivery Scope



Please also observe the representation of the delivery scope at the beginning of the operating instructions.

Before assembling the saw stand, check if all parts listed below are provided:

- Base frame **2**
- Saw stand legs **3** (4 pcs.)
- Fastening kit **4** consisting of:
Phillips screws M8 x 45 (4 pcs.),
Lock nuts M8 (4 pcs.)
- Fastening kit **5** consisting of:
Hexagon bolts, M8 x 75 (4 pcs.),
Washers M8/18 mm (8 pcs.),
Nuts M8 (4 pcs.)

Additionally required tools (not in delivery scope):

- Phillips screwdriver
- Open-end spanner (13 mm)

Assembling the Saw Stand (see figures A1 – A2)

- Carefully remove all parts included in the delivery from their packaging.
- Remove all packaging material.
- Place the folded together base frame **2** flat on the floor.
- Pull the base frame **2** up by the release levers **1**.
- Let go of the release levers **1** while pulling up, so that the saw stand can engage.
- Insert the saw stand legs **3** into the square tubing of base frame **2** so that the mounting holes are aligned.
- Screw the saw stand legs and the base frame together with the screws and nuts of fastening kit **4**.

Fastening the Power Tool (see figure B)

- Centre the power tool on the base frame.
- Fasten the machine to the base frame **2** with fastening kit **5**.

Operation

Working Advice

Do not overload the saw stand. Always observe the maximum carrying capacity of the saw stand.

Always hold the workpiece firmly, especially the longer and more heavy section. After cutting through the workpiece, the centre of gravity may become dislocated in such an unfavourable manner that the saw stand tips over.

Transport

- ▶ **When folding the saw stand together or apart, the power tool may not be mounted to the saw stand.**

The saw stand can be folded together for transport.

- Remove the power tool.
- Pull the release levers **1** upward and fold the saw stand together.

Maintenance and Service

Maintenance and Cleaning

If the saw stand should fail despite the care taken in manufacture and testing, repair should be carried out by an authorised customer services agent for Bosch power tools.

In all correspondence and spare parts orders, please always include the 10-digit article number given on the type plate of the saw stand.

Disposal

The saw stand, accessories and packaging should be sorted for environmental-friendly recycling.

After-sales Service and Customer Assistance

Our after-sales service responds to your questions concerning maintenance and repair of your product as well as spare parts. Exploded views and information on spare parts can also be found under:

www.bosch-pt.com

Our customer service representatives can answer your questions concerning possible applications and adjustment of products and accessories.

Great Britain

Robert Bosch Ltd. (B.S.C.)
P.O. Box 98
Broadwater Park
North Orbital Road
Denham
Uxbridge
UB 9 5HJ
Tel. Service: +44 (0844) 736 0109
Fax: +44 (0844) 736 0146
E-Mail: boschservicecentre@bosch.com

Ireland

Origo Ltd.
Unit 23 Magna Drive
Magna Business Park
City West
Dublin 24
Tel. Service: +353 (01) 4 66 67 00
Fax: +353 (01) 4 66 68 88

Australia, New Zealand and Pacific Islands

Robert Bosch Australia Pty. Ltd.
Power Tools
Locked Bag 66
Clayton South VIC 3169
Customer Contact Center
Inside Australia:
Phone: +61 (01300) 307 044
Fax: +61 (01300) 307 045
Inside New Zealand:
Phone: +64 (0800) 543 353
Fax: +64 (0800) 428 570
Outside AU and NZ:
Phone: +61 (03) 9541 5555
www.bosch.com.au

Republic of South Africa

Customer service

Hotline: +27 (011) 6 51 96 00

Gauteng – BSC Service Centre

35 Roper Street, New Centre
Johannesburg
Tel.: +27 (011) 4 93 93 75
Fax: +27 (011) 4 93 01 26
E-Mail: bsctools@icon.co.za

KZN – BSC Service Centre

Unit E, Almar Centre
143 Crompton Street
Pinetown
Tel.: +27 (031) 7 01 21 20
Fax: +27 (031) 7 01 24 46
E-Mail: bsc.dur@za.bosch.com

Western Cape – BSC Service Centre

Democracy Way, Prosperity Park
Milnerton
Tel.: +27 (021) 5 51 25 77
Fax: +27 (021) 5 51 32 23
E-Mail: bsc@zsd.co.za

Bosch Headquarters

Midrand, Gauteng
Tel.: +27 (011) 6 51 96 00
Fax: +27 (011) 6 51 98 80
E-Mail: rbsa-hq.pts@za.bosch.com

Subject to change without notice.

Avertissements de sécurité

Indications générales de sécurité



Lisez tous les avertissements et instructions joints à la table de travail ou à l'outil électroportatif à assembler. Ne pas suivre les avertissements et instructions peut provoquer un choc électrique, un incendie et/ou une blessure sérieuse.

Instructions de sécurité pour tables de travail

- ▶ **Débranchez la fiche de la source d'alimentation en courant et/ou le bloc de batteries de l'outil électroportatif avant tout réglage ou changement d'accessoires.** Une mise en route involontaire d'outils électroportatifs est une cause courante d'accident.
- ▶ **Montez correctement la table de travail avant de monter l'outil électroportatif.** Un montage exact est important pour éviter le risque que la table ne s'écroule.
- ▶ **Fixez l'outil électroportatif fermement sur la table de découpe avant de l'utiliser.** Un outil électroportatif qui se déplace sur la table de travail peut entraîner une perte de contrôle.
- ▶ **Montez la table de travail sur une surface solide, plane et horizontale.** Si la table de travail risque de se déplacer ou de basculer, il n'est pas possible de scier la pièce de façon uniforme et en toute sécurité.
- ▶ **Ne surchargez pas la table de travail et ne l'utilisez pas en tant qu'échelle ou échafaudage.** Le fait de surcharger la table de travail ou de se placer dessus peut avoir pour conséquence que le centre de gravité de la table de travail se déplace vers le haut et qu'elle se renverse.
- ▶ **Ne poussez pas trop fortement la pièce sur la lame de scie.** Si l'on applique une pression trop élevée lors de l'utilisation de l'outil électroportatif, la table de travail peut se renverser.


- ▶ **Veillez à ce que toutes les vis et tous les éléments d'assemblage soient bien serrés.**

Des raccords mal serrés peuvent entraîner des instabilités et des opérations de sciage imprécises.

- ▶ **Assurez-vous que les pièces longues et lourdes ne déséquilibrent pas la table de travail.** Les extrémités libres des pièces longues et lourdes doivent être soutenues.
- ▶ **Tenez toujours vos doigts à l'écart des points d'articulation lorsque vous pliez ou dépliez la table de travail.** Vos doigts pourraient être coincés.

Symboles

Les symboles suivants peuvent être importants pour l'utilisation de votre table de travail. Veuillez mémoriser ces symboles et leurs significations. L'interprétation correcte des symboles vous permettra de mieux utiliser votre table de travail et en toute sécurité.

Symbole	Signification
	La capacité de charge maximale (outil électroportatif + pièce) de la table de travail est de 100 kg.

Description et performances du produit

Utilisation conforme

La table de travail est conçue pour intégrer les scies stationnaires suivantes de Bosch :

- GTS 10 XC Professional 3 601 L30 4..

Avec l'outil électroportatif, la table de travail est conçue pour le découpage de planches et de profilés.

12 | Français**Éléments de l'appareil**

La numérotation des éléments se réfère à la représentation de la table de travail sur les pages graphiques.

- 1** Levier de déverrouillage
- 2** Châssis de base
- 3** Pied
- 4** Set de montage
- 5** Set de montage de l'outil électroportatif

Les accessoires décrits ou illustrés ne sont pas tous compris dans la fourniture. Vous trouverez les accessoires complets dans notre programme d'accessoires.

Caractéristiques techniques

Table de travail	GTA 6000 Professional	
N° d'article		0 601 B24 100
Dimensions du châssis de base	mm	670 x 750
Hauteur de la table de travail	mm	602
Capacité de charge max. (outil électroportatif + pièce)	kg	100
Poids, env.	kg	12,5

Montage**Accessoires fournis**

Respectez également l'indication du contenu de l'emballage au début des instructions d'utilisation.

Avant le montage de la table de travail, vérifiez si toutes les pièces indiquées ci-dessous ont été fournies :

- Châssis de base **2**
- Pieds **3** (4)
- Set de montage **4**, comprenant :
vis cruciformes M8 x 45 (4),
écrous de sûreté M8 (4)

- Set de montage **5**, comprenant :
vis cruciformes M8 x 75 (4),
rondelles M8/18 mm (8),
écrous M8 (4)

D'autres outils nécessaires, pas fournis avec l'appareil :

- Tournevis en croix
- Clé (13 mm)

Montage de la table de travail (voir figures A1 - A2)

- Retirez avec précaution de l'emballage toutes les pièces fournies.
- Enlevez tout emballage.
- Posez le châssis de base replié **2** à plat sur le sol.
- A l'aide des leviers de déverrouillage **1**, tirez le châssis de base **2** vers le haut.
- Relâchez les leviers de déverrouillage **1** pendant que vous tirez le châssis vers le haut pour que la table de travail puisse s'enclencher.
- Introduisez les pieds **3** dans les tubes carrés du châssis de base **2** jusqu'à ce que les alésages de fixation coïncident.
- Vissez les pieds et le châssis de base à l'aide des vis et écrous du set de montage **4**.

Montage de l'outil électroportatif (voir figure B)

- Centrez l'outil électroportatif sur le châssis de base.
- A l'aide du set de fixation **5**, fixez l'outil électroportatif sur le châssis de base **2**.

Fonctionnement

Instructions d'utilisation

Ne surchargez pas la table de travail. Respectez toujours la capacité de charge maximale de la table de travail.

Tenez toujours bien la pièce, surtout la partie plus longue et plus lourde. Une fois la pièce découpée, le centre de gravité peut se déplacer défavorablement de sorte que la table de travail bascule.

Transport

- ▶ **L'outil électroportatif ne doit pas être monté sur la table de travail lorsque l'on replie ou déplie la table de travail.**

Pour le transport vous pouvez replier la table de travail.

- Retirez l'outil électroportatif.
- Tirez les leviers de déverrouillage **1** vers le haut et repliez la table de travail.

Entretien et Service Après-Vente

Nettoyage et entretien

Si, malgré tous les soins apportés à la fabrication et au contrôle de la table de travail, celle-ci présentait un défaut, la réparation ne doit être confiée qu'à une station de service après-vente agréée pour outillage Bosch.

Pour toute demande de renseignement ou commande de pièces de rechange, nous préciser impérativement le numéro d'article à dix chiffres de la table de travail indiqué sur la plaque signalétique.

Service Après-Vente et Assistance Des Clients

Notre Service Après-Vente répond à vos questions concernant la réparation et l'entretien de votre produit et les pièces de rechange. Vous trouverez des vues éclatées ainsi que des informations concernant les pièces de rechange également sous :

www.bosch-pt.com

Les conseillers techniques Bosch sont à votre disposition pour répondre à vos questions concernant l'achat, l'utilisation et le réglage de vos produits et de leurs accessoires.

France

Vous êtes un utilisateur, contactez :
Le Service Clientèle Bosch Outillage Electroportatif
Tel. : 0 811 36 01 22
(coût d'une communication locale)
Fax : +33 (0) 1 49 45 47 67
E-Mail :
contact.outillage-electroportatif@fr.bosch.com

Vous êtes un revendeur, contactez :
Robert Bosch (France) S.A.S.
Service Après-Vente Electroportatif
126, rue de Stalingrad
93705 DRANCY Cédex
Tel. : +33 (0) 1 43 11 90 06
Fax : +33 (0) 1 43 11 90 33
E-Mail :
sav.outillage-electroportatif@fr.bosch.com

Belgique, Luxembourg

Tel. : +32 (070) 22 55 65
Fax : +32 (070) 22 55 75
E-Mail : outillage.gereedschap@be.bosch.com

Suisse

Tel. : +41 (044) 8 47 15 12
Fax : +41 (044) 8 47 15 52

Élimination des déchets

Les tables de travail, ainsi que leurs accessoires et emballages, doivent pouvoir suivre chacun une voie de recyclage appropriée.

Sous réserve de modifications.

Instrucciones de seguridad

Instrucciones generales de seguridad



Lea íntegramente las advertencias de peligro e instrucciones que se adjuntan con la mesa de trabajo y con la herramienta eléctrica que desee acoplar a la misma. En caso de no atenerse a las indicaciones de seguridad e instrucciones, ello puede ocasionar una descarga eléctrica, un incendio y/o lesión grave.

Instrucciones de seguridad para mesas de trabajo

- ▶ **Saque el enchufe de la red y/o desmonte el acumulador de la herramienta eléctrica antes de realizar un ajuste en el aparato o al cambiar de accesorio.** La puesta en marcha accidental de la herramienta eléctrica puede provocar accidentes.
- ▶ **Ensamble correctamente la mesa de trabajo antes de acoplar a ella la herramienta eléctrica.** Un ensamble correcto es primordial para conseguir una buena estabilidad y evitar accidentes.
- ▶ **Antes de utilizarla, sujete firmemente la herramienta eléctrica a la mesa de trabajo.** Podría perder el control sobre la herramienta eléctrica si ésta no va correctamente sujeta a la mesa de trabajo.
- ▶ **Coloque la mesa de trabajo sobre una superficie firme, plana y horizontal.** Si la mesa de trabajo se desplaza sobre la base o tambalea, no es posible guiar uniformemente ni de forma segura la pieza.
- ▶ **No coloque pesos excesivos sobre la mesa de trabajo ni la emplee como escalera o andamio.** Al sobrecargar o subirse a la mesa de trabajo puede ocurrir que ésta vuelque.
- ▶ **No aplique con brusquedad la pieza de trabajo contra la hoja de sierra.** Si se ejerce demasiada fuerza contra la herramienta eléctrica puede hacerse volcar la mesa de trabajo.

- ▶ **Observe que al trabajar estén firmemente apretados todos los tornillos y elementos de unión.** Una sujeción deficiente puede provocar una inestabilidad y un serrado inexacto.
- ▶ **Asegúrese que las piezas largas y pesadas no hagan volcar la mesa de trabajo.** En las piezas de trabajo largas y pesadas, su extremo libre deberá soportarse convenientemente.
- ▶ **Mantenga alejados sus dedos de las articulaciones de la mesa de trabajo al plegar o desplegar la misma.** Sus dedos podrían ser magullados.

Símbolos

Los símbolos mostrados a continuación pueden ser de importancia en el uso de la mesa de trabajo. Es importante que retenga en su memoria estos símbolos y su significado. La interpretación correcta de estos símbolos le ayudará a manejar mejor, y de forma más segura, la mesa de trabajo.

Simbología Significado



La capacidad de carga máxima (herramienta eléctrica + pieza de trabajo) de la mesa de trabajo es de 100 kg.

Descripción y prestaciones del producto

Utilización reglamentaria

La mesa de trabajo ha sido diseñada para montar sobre ella las siguientes sierras estacionarias Bosch:

- GTS 10 XC Professional 3 601 L30 4..

La mesa de trabajo, en combinación con la herramienta eléctrica, ha sido concebida para cortar a longitud tablas y perfiles.

Componentes principales

La numeración de los componentes está referida a la imagen de la mesa de trabajo en las páginas ilustradas.

- 1 Palanca de desenclavamiento
- 2 Bastidor
- 3 Pata de mesa de trabajo
- 4 Juego de piezas de sujeción
- 5 Juego de piezas de sujeción de la herramienta eléctrica

Los accesorios descritos e ilustrados no corresponden al material que se adjunta de serie. La gama completa de accesorios opcionales se detalla en nuestro programa de accesorios.

Datos técnicos

Mesa de trabajo	GTA 6000 Professional	
Nº de artículo		0 601 B24 100
Dimensiones del bastidor	mm	670 x 750
Altura de la mesa de trabajo	mm	602
Capacidad de carga máx. (herramienta eléctrica + pieza de trabajo)	kg	100
Peso, aprox.	kg	12,5

Montaje

Material que se adjunta



Consulte la ilustración con el material suministrado que figura al comienzo de estas instrucciones de servicio.

Antes de montar la mesa de trabajo compruebe si se han suministrado todas las partes que a continuación se detallan:

- Bastidor **2**
- Patas de mesa de trabajo **3** (4 unidades)
- Juego de piezas de sujeción **4** compuesto por: tornillos cabeza de estrella M8 x 45 (4 unidades), tuercas de seguridad M8 (4 unidades)

- Juego de piezas de sujeción **5** compuesto por: tornillos de cabeza hexagonal M8 x 75 (4 unidades), arandelas M8/18 mm (8 unidades), tuercas M8 (4 unidades)

Herramientas necesarias que no se adjuntan con el aparato:

- Destornillador de estrella
- Llave fija (13 mm)

Montaje de la mesa de trabajo (ver figuras A1 - A2)

- Saque cuidadosamente del embalaje todas las partes suministradas.
- Desembale las piezas completamente.
- Deposite el bastidor **2** con el mecanismo plegado boca abajo sobre el suelo.
- Accione las palancas de desenclavamiento **1** y tire hacia arriba del bastidor **2** para alzarlo.
- Suelte las palancas de desenclavamiento **1** mientras va alzando el bastidor para permitir que enclave la mesa de trabajo.
- Introduzca las patas de la mesa de trabajo **3** en los tubos cuadrados del bastidor **2** haciendo coincidir los agujeros de sujeción.
- Atornille las patas de la mesa de trabajo y el bastidor con los tornillos y tuercas incluidos en el juego de piezas de sujeción **4**.

Fijación de la herramienta eléctrica (ver figura B)

- Centre la herramienta eléctrica respecto al bastidor.
- Sujete la herramienta eléctrica al bastidor **2** con el juego de piezas de sujeción **5**.

Operación

Instrucciones para la operación

No sobrecargue la mesa de trabajo. Siempre tenga en cuenta la capacidad de carga máxima de la mesa de trabajo.

En todo momento sujete con firmeza la pieza de trabajo, especialmente el tramo que sea más largo y pesado. Una vez dividida la pieza, el centro de gravedad puede modificarse en tal medida que la mesa de trabajo llegue a volcar.

Transporte

- **La herramienta eléctrica no deberá estar montada sobre la mesa de trabajo al plegar o desplegar esta última.**

Para su transporte puede Ud. plegar la mesa de trabajo.

- Retire la herramienta eléctrica.
- Tire hacia arriba de las palancas de desenclavamiento **1** y pliegue la mesa de trabajo.

Mantenimiento y servicio

Mantenimiento y limpieza

Si a pesar de los esmerados procesos de fabricación y control, la mesa de trabajo llegase a averiarse, la reparación deberá encargarse a un taller de servicio autorizado para herramientas eléctricas Bosch.

Para cualquier consulta o pedido de piezas de repuesto es imprescindible indicar el nº de artículo de 10 dígitos que figura en la placa de características de la mesa de trabajo.

Eliminación

La mesa de trabajo, los accesorios y embalajes deberán someterse a un proceso de recuperación que respete el medio ambiente.

Servicio técnico y atención al cliente

El servicio técnico le asesorará en las consultas que pueda Ud. tener sobre la reparación y mantenimiento de su producto, así como sobre piezas de recambio. Los dibujos de despiece e informaciones sobre las piezas de recambio las podrá obtener también en internet bajo:

www.bosch-pt.com

Nuestro equipo de asesores técnicos le orientará gustosamente en cuanto a la adquisición, aplicación y ajuste de los productos y accesorios.

España

Robert Bosch España, S.A.
Departamento de ventas
Herramientas Eléctricas
C/Hermanos García Noblejas, 19
28037 Madrid
Tel. Asesoramiento al cliente:
+34 (0901) 11 66 97
Fax: +34 (91) 902 53 15 54

Venezuela

Robert Bosch S.A.
Final Calle Vargas. Edf. Centro Berimer P.B.
Boleita Norte
Caracas 107
Tel.: +58 (02) 207 45 11

México

Robert Bosch S.A. de C.V.
Tel. Interior: +52 (01) 800 627 1286
Tel. D.F.: +52 (01) 52 84 30 62
E-Mail: arturo.fernandez@mx.bosch.com

Argentina

Robert Bosch Argentina S.A.
Av. Córdoba 5160
C1414BAW Ciudad Autónoma de Buenos Aires
Atención al Cliente
Tel.: +54 (0810) 555 2020
E-Mail: herramientas.bosch@ar.bosch.com

Perú

Autorex Peruana S.A.
República de Panamá 4045,
Lima 34
Tel.: +51 (01) 475-5453
E-Mail: vhe@autorex.com.pe

Chile

EMASA S.A.
Irrarrázaval 259 – Ñuñoa
Santiago
Tel.: +56 (02) 520 3100
E-Mail: emasa@emasa.cl

Reservado el derecho de modificación.

Indicações de segurança

Indicações gerais de segurança



Leia todas as indicações de advertência e instruções enviadas junto com a mesa de trabalho ou com a ferramenta eléctrica a ser montada.

O desrespeito das instruções de segurança pode causar choque eléctrico, incêndios e/ou graves lesões.


Indicações de segurança para mesas de trabalho

- ▶ **Puxar a ficha da tomaia e/ou retirar o acumulador da ferramenta eléctrica, antes de executar ajustes no aparelho ou de substituir peças e acessórios.** O arranque involuntário de ferramentas eléctricas é a causa de alguns acidentes.
- ▶ **Montar correctamente a mesa de trabalho, antes de montar a ferramenta eléctrica.** É importante que a montagem seja perfeita, para evitar o risco de desmoronamento.
- ▶ **Fixar firmemente a ferramenta eléctrica na mesa de trabalho antes de utilizá-la.** Se a ferramenta eléctrica se deslocar sobre a mesa de trabalho, poderá perder o controlo sobre a ferramenta.
- ▶ **Apoiar a mesa de trabalho sobre uma superfície firme, plana e horizontal.** Se a mesa de trabalho puder se deslocar ou balançar, a peça a ser trabalhada não poderá ser conduzida uniformemente.
- ▶ **Não sobrecarregar a mesa de trabalho e não utilizá-la como escada de mão nem como andaime.** Se sobrecarregar ou se subir na mesa de trabalho, poderá ser que o centro de gravidade se desloque para cima e que a mesa tombe.
- ▶ **Não forçar a peça a ser trabalhada em direcção da lâmina de serra.** Se for exercida muita pressão ao utilizar a ferramenta eléctrica, é possível que a mesa de trabalho possa tombar.

- ▶ **Observe que, ao trabalhar, todos os parafusos e elementos de união sejam bem apertados.** Uniões soltas podem levar a instabilidades e a processos de corte imprecisos.
- ▶ **Assegure-se de que peças compridas e pesadas não possam perder o equilíbrio sobre a mesa de trabalho.** Apoiar ou escorar as extremidades de peças compridas e pesadas.
- ▶ **Ao fechar e abrir a mesa de trabalho deverá tomar cuidado para que os seus dedos não se encontrem perto das articulações.** Os dedos poderiam ser esmagados.

Símbolos

Os seguintes símbolos podem ser importantes para a utilização da sua mesa de trabalho. Os símbolos e os seus significados devem ser memorizados. A interpretação correcta dos símbolos facilita a utilização da mesa de trabalho de forma melhor e mais segura.

Símbolo	Significado
	A máxima capacidade de carga (ferramenta eléctrica + peça a ser trabalhada) da mesa de trabalho é de 100 kg.

Descrição do produto e da potência

Utilização conforme as disposições

A mesa de trabalho é destinada para acomodar as seguintes serras estacionárias da Bosch:

– GTS 10 XC Professional 3.601 L30 4..

A mesa de trabalho é destinada para, junto com a ferramenta eléctrica, cortar ao comprimento tábuas e perfis.

18 | Português**Componentes ilustrados**

A numeração dos componentes ilustrados refere-se à apresentação da mesa de trabalho na página de esquemas.

- 1** Alavanca de destravamento
- 2** Armação básica
- 3** Perna da mesa de trabalho
- 4** Conjunto de fixação
- 5** Conjunto de fixação da ferramenta eléctrica

Acessórios apresentados ou descritos não pertencem ao volume de fornecimento padrão. Todos os acessórios encontram-se no nosso programa de acessórios.

Dados técnicos

Mesa de trabalho	GTA 6000 Professional	
Nº do produto		0 601 B24 100
Dimensões da armação básica	mm	670 x 750
Altura da mesa de trabalho	mm	602
máx. capacidade de carga (ferramenta eléctrica + peça a ser trabalhada)	kg	100
Peso, aprox.	kg	12,5

Montagem**Volume de fornecimento**

Para tal deverá observar a apresentação do volume de fornecimento no início da instrução de serviço.

Antes de montar a mesa de trabalho, deverá verificar se todas as peças especificadas abaixo foram fornecidas:

- Armação básica **2**
- Pernas da mesa de trabalho **3** (4 unidades)
- Conjunto de fixação **4** composto de:
Parafusos de fenda em cruz M8 x 45 (4 unidades),
Porcas de segurança M8 (4 unidades)

- Conjunto de fixação **5** composto de:
parafusos sextavados M8 x 75 (4 unidades),
arruelas planas M8/18 mm (8 unidades),
porcas M8 (4 unidades)

Ferramentas necessárias além das fornecidas:

- Chave de fendas em cruz
- Chave de boca (13 Ambos extremos mm)

Montar mesa de trabalho (veja figuras A1 - A2)

- Retirar todas as peças fornecidas cuidadosamente das respectivas embalagens.
- Remover todo o material de embalagem.
- Colocar a armação básica **2**, dobrada, de forma plana sobre o chão.
- Puxar a armação básica **2** para cima, pelas alavancas de desbloqueio **1**.
- Soltar a alavanca de desbloqueio **1** ao puxar para cima, para que a mesa de trabalho possa engatar.
- Introduzir as pernas da mesa de trabalho **3** nos tubos quadrados da armação básica **2**, de modo que os orifícios de montagem estejam alinhados.
- Atarraxar as pernas da mesa de trabalho e a armação básica com os parafusos e as porcas do conjunto de fixação **4**.

Fixar a ferramenta eléctrica (veja figura B)

- Posicionar a ferramenta eléctrica sobre a armação básica.
- Fixar a ferramenta eléctrica com o conjunto de fixação **5** na armação básica **2**.

Funcionamento

Indicações de trabalho

Não sobrecarregar a mesa de trabalho. Observar sempre a máxima capacidade portante da mesa de trabalho.

Segurar firmemente a peça a ser trabalhada, especialmente o trecho mais longo e mais pesado. Após cortar a peça a ser trabalhada é possível que o centro de gravidade se desloque desfavoravelmente, de modo que a mesa de trabalho tombe.

Transporte

- ▶ **A ferramenta eléctrica não deve estar montada na mesa de trabalho ao fechar ou ao abrir a mesa de trabalho.**

Para o transporte é possível fechar a mesa de trabalho.

- Remover a ferramenta eléctrica.
- Puxar a alavanca de desbloqueio **1** para cima e fechar a mesa de trabalho.

Manutenção e serviço

Manutenção e limpeza

Se a mesa de trabalho falhar apesar de cuidadosos processos de fabricação e de teste, a reparação deverá ser executada por uma oficina de serviço autorizada para ferramentas eléctricas Bosch.

Para todas as questões e encomendas de peças sobressalentes é imprescindível indicar o número de produto de 10 dígitos como consta no logotipo da mesa de trabalho.

Serviço pós-venda e assistência ao cliente

O serviço pós-venda responde às suas perguntas a respeito de serviços de reparação e de manutenção do seu produto, assim como das peças sobressalentes. Desenhos explodidos e informações sobre peças sobressalentes encontram-se em:

www.bosch-pt.com

A nossa equipa de consultores Bosch esclarece com prazer todas as suas dúvidas a respeito da compra, aplicação e ajuste dos produtos e acessórios.

Portugal

Robert Bosch LDA
Avenida Infante D. Henrique
Lotes 2E – 3E
1800 Lisboa
Tel.: +351 (021) 8 50 00 00
Fax: +351 (021) 8 51 10 96

Brasil

Robert Bosch Ltda.
Caixa postal 1195
13065-900 Campinas
Tel.: +55 (0800) 70 45446
www.bosch.com.br/contacto

Eliminação

A mesa de trabalho, os acessórios e as embalagens devem ser dispostos para reciclagem da matéria prima de forma ecológica.

Sob reserva de alterações.

Norme di sicurezza

Indicazioni generali di sicurezza



Leggere tutte le avvertenze di pericolo e le istruzioni allegate al banco da lavoro oppure dell'elettrotensile che si intende montarvi. In caso di mancato rispetto delle avvertenze di pericolo e delle istruzioni operative si potrà creare il pericolo di scosse elettriche, incendi e/o incidenti gravi.


Indicazioni di sicurezza per banchi da lavoro

- ▶ **Togliere sempre la spina dalla presa di corrente e/o rimuovere la batteria ricaricabile dall'elettrotensile prima di iniziare a regolare l'utensile oppure prima di sostituire parti accessorie.** Accensione involontaria di elettrotensili è possibile causa di incidenti.
- ▶ **Prima di applicarvi l'elettrotensile montare correttamente il banco da lavoro.** Un montaggio corretto è indispensabile per impedire il rischio di un crollo.
- ▶ **Prima di utilizzare l'elettrotensile fissarlo saldamente sul banco da lavoro.** Se l'elettrotensile scivola sul banco da lavoro si può avere una pericolosa perdita del controllo.
- ▶ **Posare il banco da lavoro su una superficie solida, piana ed orizzontale.** Se il banco da lavoro può scivolare o vibrare non è possibile condurre in modo uniforme e sicuro il pezzo in lavorazione.
- ▶ **Non sovraccaricare il banco da lavoro e non utilizzarlo come scala o impalcatura.** Il sovraccarico o la salita sul banco da lavoro può comportare lo spostamento verso l'alto del baricentro del banco da lavoro con conseguente ribaltamento dello stesso.
- ▶ **Non cercare di far penetrare con violenza il pezzo in lavorazione nella lama da taglio.** Se durante l'uso dell'elettrotensile viene esercitata troppa pressione, il banco da lavoro può ribaltarsi.

- ▶ **Accertarsi che durante il lavoro tutte le viti e gli elementi di raccordo siano serrati saldamente.** Collegamenti laschi possono causare instabilità ed operazioni di taglio imprecise.
- ▶ **Assicurarsi che pezzi in lavorazione lunghi e pesanti non possano in nessun modo far perdere stabilità al banco da lavoro.** Pezzi in lavorazione lunghi e pesanti devono essere supportati oppure appoggiati all'estremità libera.
- ▶ **Aperto o richiudendo il banco da lavoro non mettere le dita vicino ai punti di snodo.** Sussiste pericolo di schiacciamento.

Simboli

I seguenti simboli sono molto importanti per l'utilizzo del banco da lavoro. È importante conoscere bene i simboli ed il rispettivo significato. Un'interpretazione corretta dei simboli contribuisce ad utilizzare meglio ed in modo più sicuro il banco da lavoro.

Simbolo	Significato
	La portata massima (elettrotensile + pezzo in lavorazione) del banco da lavoro è di 100 kg.

Descrizione del prodotto e caratteristiche

Uso conforme alle norme

Il banco da lavoro è idoneo a supportare le seguenti seghe per uso stazionario:

- GTS 10 XC Professional 3.601 L30 4..

In combinazione con l'elettrotensile, il banco da lavoro è destinato al taglio su misura di tavole e profilati.

Componenti illustrati

La numerazione dei componenti si riferisce all'illustrazione del banco da lavoro riportata sulle pagine con la rappresentazione grafica.

- 1 Levetta di sblocco
- 2 Telaio di base
- 3 Gamba del banco da lavoro
- 4 Kit di fissaggio
- 5 Kit di fissaggio elettroutensile

L'accessorio illustrato oppure descritto non è compreso nel volume di fornitura standard. L'accessorio completo è contenuto nel nostro programma accessori.

Dati tecnici

Banco da lavoro		GTA 6000 Professional
Codice prodotto		0 601 B24 100
Dimensioni telaio di base	mm	670 x 750
Altezza banco da lavoro	mm	602
max. portata (elettrotensile + pezzo in lavorazione)	kg	100
Peso ca.	kg	12,5

Montaggio

Volume di fornitura



A riguardo osservare l'illustrazione del volume di fornitura riportata all'inizio delle istruzioni per l'uso.

Controllare prima del montaggio del banco da lavoro se sono state fornite tutte le parti sotto elencate:

- Telaio di base **2**
- Gambe del banco da lavoro **3** (4 pezzi)
- Kit di fissaggio **4** costituito da: viti con intaglio a croce M8 x 45 (4 pezzi), dadi di sicurezza M8 (4 pezzi)

- Kit di fissaggio **5** costituito da: viti a testa esagonale M8 x 75 (4 pezzi), rondelle M8/18 mm (8 pezzi), dadi M8 (4 pezzi)

Utensili necessari non compresi nel volume di fornitura:

- Cacciavite a croce
- Chiave per viti (13 mm)

Montaggio del banco da lavoro (vedi figure A1 - A2)

- Togliere con cautela dal loro imballaggio tutti i particolari forniti in dotazione.
- Rimuovere tutto il materiale d'imballaggio.
- Mettere in piano sul pavimento il telaio di base **2** piegato.
- Tirare verso l'alto il telaio di base **2** afferrando la levetta di sblocco **1**.
- Alzando il telaio rilasciare la levetta di sblocco **1** in modo che il banco da lavoro possa scattare in posizione.
- Inserire le gambe del banco da lavoro **3** nei tubi quadrati del telaio di base **2** in modo tale che i fori di montaggio siano allineati.
- Avvitare le gambe del banco da lavoro ed il telaio di base con le viti ed i dadi del kit di fissaggio **4**.

Fissaggio dell'elettrotensile (vedi figura B)

- Centrare l'elettrotensile sul telaio di base.
- Fissare l'elettrotensile con il kit di fissaggio **5** sul telaio di base **2**.

Uso

Indicazioni operative

Non sovraccaricare il banco da lavoro. Osservare sempre la massima portata del banco da lavoro.

Tenere sempre in modo ben saldo il pezzo in lavorazione, in modo particolare pezzi lunghi e pesanti. Dopo il taglio del pezzo in lavorazione, il baricentro può spostarsi in modo talmente sfavorevole che il banco da lavoro si ribalta.

Trasporto

- **Durante la chiusura oppure l'apertura del banco da lavoro l'elettrotensile non deve essere montato sul banco da lavoro stesso.**

Per il trasporto il banco da lavoro può essere chiuso.

- Rimuovere l'elettrotensile.
- Tirare verso l'alto la levetta di sblocco **1** e chiudere il banco da lavoro.

Manutenzione ed assistenza

Manutenzione e pulizia

Se nonostante gli accurati procedimenti di produzione e di controllo il banco da lavoro dovesse guastarsi, la riparazione va fatta effettuare da un punto di assistenza autorizzato per gli elettrotensili Bosch.

Per ogni tipo di richiesta o di ordinazione di pezzi di ricambio, è indispensabile comunicare sempre il codice prodotto a dieci cifre riportato sulla targhetta di fabbricazione del banco da lavoro.

Servizio di assistenza ed assistenza clienti

Il servizio di assistenza risponde alle Vostre domande relative alla riparazione ed alla manutenzione del Vostro prodotto nonché concernenti le parti di ricambio. Disegni in vista esplosa ed informazioni relative alle parti di ricambio sono consultabili anche sul sito:

www.bosch-pt.com

Il team assistenza clienti Bosch è a Vostra disposizione per rispondere alle domande relative all'acquisto, impiego e regolazione di apparecchi ed accessori.

Italia

Officina Elettrotensili
Robert Bosch S.p.A. c/o GEODIS
Viale Lombardia 18
20010 Arluno
Tel.: +39 (02) 36 96 26 63
Fax: +39 (02) 36 96 26 62
Fax: +39 (02) 36 96 86 77
E-Mail: officina.elettrotensili@it.bosch.com

Svizzera

Tel.: +41 (044) 8 47 15 13
Fax: +41 (044) 8 47 15 53

Smaltimento

Avviare ad un riciclaggio rispettoso dell'ambiente banco da lavoro, accessori ed imballaggi dismessi.

Con ogni riserva di modifiche tecniche.

Veiligheidsvoorschriften

Algemene veiligheidsvoorschriften



Lees alle waarschuwingen en voorschriften die bij de werktafel of het te monteren elektrische gereedschap zijn gevoegd. Als de veiligheidsvoorschriften en aanwijzingen niet in acht worden genomen, kan dit een elektrische schok, brand en/of ernstig letsel tot gevolg hebben.

Veiligheidsvoorschriften voor werktafels

- ▶ **Trek de stekker uit het stopcontact en/of neem de accu uit het elektrische gereedschap voordat u het gereedschap instelt of toebehoren vervangt.** Onbedoeld starten van elektrische gereedschappen is de oorzaak van sommige ongevallen.
- ▶ **Bouw de werktafel correct op voordat u het elektrische gereedschap monteert.** Een juiste opbouw is van belang om het risico van bezwijken te voorkomen.
- ▶ **Bevestig het elektrische gereedschap veilig op de werktafel voordat u het gebruikt.** Uitslijden van het elektrische gereedschap op de werktafel kan tot verlies van de controle leiden.
- ▶ **Plaats de werktafel op een stevige, vlakke en rechte ondergrond.** Als de werktafel kan uitglijden of wankel staat, kan het werkstuk niet gelijkmatig en veilig worden geleid.
- ▶ **Overbelast de werktafel niet en gebruik deze niet als ladder of steiger.** Overbelasting of staan op de werktafel kan ertoe leiden dat het zwaartepunt van de werktafel naar boven verschuift en de werktafel omvalt.
- ▶ **Stoot het werkstuk niet met geweld in het zaagblad.** Als er tijdens het gebruik van het elektrische gereedschap te veel druk wordt uitgeoefend, kan de werktafel kantelen.

- ▶ **Let erop dat tijdens de werkzaamheden alle schroeven en verbindingselementen stevig zijn vastgedraaid.** Losse verbindingen kunnen tot onstabiliteit en onnauwkeurig zagen leiden.
- ▶ **Controleer dat lange en zware werkstukken de werktafel niet uit het evenwicht brengen.** Ondersteun lange en zware werkstukken door er iets onder te leggen.
- ▶ **Breng bij het ineenschuiven of uittrekken van de werktafel uw vingers niet in de buurt van de scharnierpunten.** Anders kunnen uw vingers beklemd raken.

Symbolen

De volgende symbolen kunnen voor het gebruik van de werktafel van belang zijn. Zorg ervoor dat u de symbolen en hun betekenis herkent. Het juiste begrip van de symbolen helpt u de werktafel goed en veilig te gebruiken.

Symbol	Betekenis
	Het maximale draagvermogen (elektrisch gereedschap en werkstuk) van de werktafel bedraagt 100 kg.



Product- en vermogensbeschrijving

Gebruik volgens bestemming

De werktafel is bestemd voor opname van de volgende stationaire zaagmachines van Bosch:

- GTS 10 XC Professional 3 601 L30 4..

Samen met het elektrische gereedschap is de werktafel bestemd voor het afkorten van planken en profielen.

Afgebeelde componenten

De componenten zijn genummerd zoals op de afbeeldingen van de werktafel op de pagina's met afbeeldingen.

- 1 Ontgrendelingshendel
- 2 Basisframe
- 3 Poot van werktafel
- 4 Bevestigingsset
- 5 Bevestigingsset elektrisch gereedschap

Niet elk afgebeeld en beschreven toebehoren wordt standaard meegeleverd. Het volledige toebehoren vindt u in ons toebehorenprogramma.

Technische gegevens

Werktafel		GTA 6000 Professional
Zaaknummer		0 601 B24 100
Afmetingen basisframe	mm	670 x 750
Hoogte werktafel	mm	602
Max. draagvermogen (elektrisch gereedschap en werkstuk)	kg	100
Gewicht, ca.	kg	12,5

Montage

Meegeleverd



Raadpleeg daarvoor de beschrijving van de meegeleverde onderdelen aan het begin van de gebruiksaanwijzing.

Controleer vóór de montage van de werktafel of alle hierna vermelde onderdelen zijn meegeleverd:

- Basisframe **2**
- Werktafelpoten **3** (4 stuks)
- Bevestigingsset **4** bestaande uit: kruiskopschroeven M8 x 45 (4 stuks), borgmoeren M8 (4 stuks)
- Bevestigingsset **5** bestaand uit: zeskantbouten M8 x 75 (4 stuks), onderleggingen M8/18 mm (8 stuks), moeren M8 (4 stuks)

Gereedschap dat naast de meegeleverde onderdelen benodigd is:

- Kruiskopschroevendraaier
- Schroef sleutel (13 mm)

Werktafel monteren (zie afbeeldingen A1 – A2)

- Neem alle meegeleverde delen voorzichtig uit de verpakking.
- Verwijder alle verpakkingsmateriaal.
- Leg het ingeklapte basisframe **2** plat op de vloer.
- Trek het basisframe **2** aan de ontgrendelingshendels **1** omhoog.
- Laat de ontgrendelingshendels **1** tijdens het omhoogtrekken los, zodat de werktafel kan vastklikken.
- Steek de werktafelpoten **3** in de vierkantbuisen van het basisframe **2** zodat de montageboorgaten op één lijn liggen.
- Schroef de werktafelpoten en het basisframe vast met de schroeven en moeren van de bevestigingsset **4**.

Elektrisch gereedschap bevestigen (zie afbeelding B)

- Centreer het elektrische gereedschap op het basisframe.
- Bevestig het elektrische gereedschap met de bevestigingsset **5** op het basisframe **2**.

Gebruik

Tips voor de werkzaamheden

Overbelast de werktafel niet. Neem altijd het maximaal toegestane draagvermogen van de werktafel in acht.

Houd het werkstuk altijd goed vast, vooral het langste, zwaarste gedeelte. Na het doorzagen van het werkstuk kan het zwaartepunt zodanig ongunstig verplaatst worden dat de werktafel kantelt.

Transport

- ▶ **Bij het inklappen of uit elkaar trekken van de werktafel mag het elektrische gereedschap niet op de werktafel gemonteerd zijn.**

Als u de werktafel wilt verplaatsen, kunt u deze inklappen.

- Verwijder het elektrische gereedschap.
- Trek de ontgrendelingshendel **1** omhoog en klap de werktafel in.

Afvalverwijdering

Werktafel, toebehoren en verpakkingen moeten op een voor het milieu verantwoorde wijze worden gerecycled.

Wijzigingen voorbehouden.

Onderhoud en service

Onderhoud en reiniging

Mocht de werktafel ondanks zorgvuldige fabricage- en testmethoden toch defect raken, moet de reparatie door een erkende klantenservice voor Bosch elektrische gereedschappen worden uitgevoerd.

Vermeld bij vragen en bestellingen van vervangingsonderdelen altijd het uit tien cijfers bestaande zaaknummer volgens het typeplaatje van de werktafel.

Klantenservice en advies

Onze klantenservice beantwoordt uw vragen over reparatie en onderhoud van uw product en over vervangingsonderdelen. Explosietekeningen en informatie over vervangingsonderdelen vindt u ook op:

www.bosch-pt.com

De medewerkers van onze klantenservice adviseren u graag bij vragen over de aankoop, het gebruik en de instelling van producten en toebehoren.

Nederland

Tel.: +31 (076) 579 54 54

Fax: +31 (076) 579 54 94

E-mail: gereedschappen@nl.bosch.com

België en Luxemburg

Tel.: +32 (070) 22 55 65

Fax: +32 (070) 22 55 75

E-mail: outillage.gereedschap@be.bosch.com

Sikkerhedsinstrukser

Almindelige sikkerhedsinstrukser



Læs alle de advarselshenvisninger og instrukser, der følger med arbejdsbordet eller det el-værktøj, der skal monteres. I tilfælde af manglende overholdelse af sikkerhedsinstrukserne og anvisningerne er der risiko for elektrisk stød, brand og/eller alvorlige kvæstelser.


Sikkerhedsinstrukser til arbejdsborde

- ▶ **Træk stikket ud af stikdåsen og/eller tag akkuen ud af el-værktøjet, før du foretager indstillinger på bordet eller skifter tilbehørsdele.** Utsigtet start af el-værktøj er årsagen til nogle uheld.
- ▶ **Opstil arbejdsbordet korrekt, før du monterer el-værktøjet.** Korrekt opstilling er vigtig for at forhindre, at bordet falder sammen.
- ▶ **Fastgør el-værktøjet sikkert på arbejdsbordet, før du tager det i brug.** Hvis el-værktøjet skrider på arbejdsbordet, kan man tabe kontrollen over værktøjet.
- ▶ **Stil arbejdsbordet på en fast, lige og vandret flade.** Kan arbejdsbordet skride eller vagle, kan emnet ikke føres jævnt og sikkert.
- ▶ **Overbelast ikke arbejdsbordet og brug det ikke som stige eller stillads.** Overbelastning eller ophold oven på arbejdsbordet kan medføre, at arbejdsbordets tyngdepunkt forskydes opad og at arbejdsbordet vipper.
- ▶ **Forsøg ikke at trykke emnet ind i savklingen med vold.** Udøves for meget tryk, når el-værktøjet er i brug, kan arbejdsbordet vælte.
- ▶ **Sørg for, at alle skruer og forbindelseselementer er spændt rigtigt fast under arbejdet.** Løse forbindelser kan føre til instabilitet og unøjagtig saveproces.
- ▶ **Sørg for, at lange og tunge emner ikke bringer arbejdsbordet ud af ligevægt.** Lange og tunge emner skal understøttes i den frie ende ved at lægge noget ind under dem eller støtte dem mod noget.

- ▶ **Sørg for at holde fingrene væk fra ledpunkterne, når arbejdsbordet skydes sammen eller trækkes ud.** Fingrene kan komme i klemme.

Symboler

De efterfølgende symboler kan være af betydning for dit arbejdsbord. Læg mærke til symbolerne og overhold deres betydning. En rigtig forståelse af symbolerne er med til at sikre en god og sikker brug af arbejdsbordet.

Symbol	Betydning
	Arbejdsbordet har en max. bæreevne (el-værktøj + emne) på 100 kg.

Beskrivelse af produkt og ydelse

Beregnet anvendelse

Arbejdsbordet er beregnet til at kunne klare følgende stationære save fra Bosch:

– GTS 10 XC Professional 3 601 L30 4..

Sammen med el-værktøjet er arbejdsbordet beregnet til at afkorte brædder og profiler.

Illustrerede komponenter

Nummereringen af de illustrerede komponenter refererer til illustrationen af arbejdsbordet på illustrationssiderne.

- 1 Sikkerhedsgreb
- 2 Grundramme
- 3 Ben på arbejdsbord
- 4 Fastgørelsessæt
- 5 Fastgørelsessæt el-værktøj

Tilbehør, som er illustreret og beskrevet i betjeningsvejledningen, er ikke indeholdt i leveringen. Det fuldstændige tilbehør findes i vores tilbehørsprogram.

Tekniske data

Arbejdsbord	GTA 6000 Professional	
Typenummer		0 601 B24 100
Mål grundramme	mm	670 x 750
Højde arbejdsbord	mm	602
Max. bæreevne (el-værktøj + emne)	kg	100
Vægt, ca.	kg	12,5

Montering

Leveringsomfang



Læs afsnittet Leveringsomfang i starten af betjeningsvejledningen.

Kontrollér, at alle dele, der nævnes i det følgende, følger med leveringen, før arbejdsbordet monteres:

- Grundramme **2**
- Arbejdsbordets ben **3** (4 stk.)
- Fastgørelsessæt **4** består af: Krydskærnskruer M8 x 45 (4 stk.), sikringsmøtrikker M8 (4 stk.)
- Fastgørelsessæt **5** består af: Sekskantskruer M8 x 75 (4 stk.), spændeskiver M8/18 mm (8 stk.), møtrikker M8 (4 stk.)

Ekstra værktøj, der er brug for:

- Krydsskruetrækker
- Skruenøgle (13 mm)

Arbejdsbord monteres (se Fig. A1 – A2)

- Tag alle medleverede dele forsigtigt ud af emballagen.
- Fjern alt emballagemateriale.
- Anbring den sammenfoldede grundramme **2** fladt på gulvet.
- Træk grundrammen **2** opad i sikkerhedsgrebene **1**.
- Slip sikkerhedsgrebene **1** under optrækningen, så arbejdsbordet kan falde i hak.
- Sæt arbejdsbordets ben **3** ind i de firkantede rør på grundrammen **2**, så monteringsboringerne flugter.
- Skru arbejdsbordets ben og grundrammen fast med skruerne og møtrikkerne fra fastgørelsessættet **4**.

El-værktøj fastgøres (se Fig. B)

- Centrér el-værktøjet på grundrammen.
- Fastgør el-værktøjet på grundrammen **2** med fastgørelsessættet **5**.

Drift

Arbejdsvejledning

Overbelast ikke arbejdsbordet. Overhold altid arbejdsbordets max. bæredygtighed.

Hold altid godt fast i emnet, især i det lange, tunge afsnit. Når emnet er savet igennem, kan tyngdepunktet forskyde sig ufordelagtigt, hvorved arbejdsbordet kan vippe.

Transport

- **El-værktøjet må ikke være monteret på arbejdsbordet, når arbejdsbordet klappes sammen eller åbnes.**

Arbejdsbordet kan klappes sammen til transport.

- Fjern el-værktøjet.
- Træk sikkerhedsgrebene **1** opad og klap arbejdsbordet sammen.

Vedligeholdelse og service

Vedligeholdelse og rengøring

Skulle arbejdsbordet trods omhyggelig fabrikation og kontrol alligevel holde op at fungere, skal reparationen udføres af et autoriseret serviceværksted for Bosch el-værktøj.

Det 10-cifrede typenummer på arbejdsbordets typeskilt skal altid angives ved forespørgsler og bestilling af reservedele.

Kundeservice og kunderådgivning

Kundeservice besvarer dine spørgsmål vedr. reparation og vedligeholdelse af dit produkt samt reservedele. Reservedelstegninger og informationer om reservedele findes også under:

www.bosch-pt.com

Bosch kundeservice-team vil gerne hjælpe dig med at besvare spørgsmål vedr. køb, anvendelse og indstilling af produkter og tilbehør.

Dansk

Bosch Service Center
Telegrafvej 3
2750 Ballerup
Tel. Service Center: +45 (4489) 8855
Fax: +45 (4489) 87 55
E-Mail: vaerktoej@dk.bosch.com

Bortskaffelse

Arbejdsbord, tilbehør og emballage skal genbruges på en miljøvenlig måde.

Ret til ændringer forbeholdes.

Säkerhetsanvisningar

Allmänna säkerhetsanvisningar



Läs alla de varningsanvisningar och säkerhetsinstruktioner som medföljer arbetsbordet eller elverktyget som ska användas. Fel som uppstår till följd av att säkerhetsanvisningarna och instruktionerna inte följts kan orsaka elstöt, brand och/eller allvarliga personskador.

Säkerhetsanvisningar för arbetsbord

- ▶ **Dra stickproppen ur vägguttaget och/eller batteriet ur elverktyget innan inställningar utförs på verktyget eller tillbehörsdelar byts.** Oavsiktlig start av elverktyg förorsakar ofta olyckor.
- ▶ **Sätt i hop arbetsbordet korrekt innan elverktyget monteras.** En korrekt montering är viktig för att bordet inte ska braka ihop under arbetet.
- ▶ **Fäst elverktyget ordentligt på arbetsbordet innan det tas i bruk.** Om elverktyget slirar på arbetsbordet finns risk för att du förlorar kontrollen över verktyget.
- ▶ **Ställ upp arbetsbordet på en stadig, plan och vågrät yta.** Om arbetsbordet slirar eller vacklar kan arbetsstycket inte styras ordentligt och säkert.
- ▶ **Överbelasta inte arbetsbordet och använd det inte heller som stege eller ställ.** Om arbetsbordet överbelastas eller om man stiger upp på bordet kan det lätt hända att bordets tyngdpunkt förändras varefter det tipsar.
- ▶ **Slå inte arbetsstycket med våld mot sågklingan.** Om elverktyget vid sågning trycks för hårt finns risk för att arbetsbordet tipsar.
- ▶ **Se till att alla skruvar och fästelement är ordentligt fastdragna innan arbetet påbörjas.** Lösa förbindelser kan leda till instabilitet och inexakt sågning.
- ▶ **Se till att långa och tunga arbetsstycken inte inkräktar på arbetsbordet jämvikt.** Fria ändan på långa och tunga arbetsstycken måste alltid pallas upp eller stödas.

- ▶ **Håll fingrarna på avstånd från lederna när arbetsbordet skjuts ihop eller dras isär.** Risk finns för att fingrarna kommer i kläm.

Symboler

Beakta symbolerna nedan som kan vara viktiga för arbetsbordets användning. Lägg symbolerna och deras betydelse på minnet. Korrekt tolkning av symbolerna hjälper till att bättre och säkrare använda arbetsbordet.

Symbol	Betydelse
	Arbetsbordets maximala bärförmåga (elverktyg + arbetsstycke) är 100 kg.

Produkt- och kapacitetsbeskrivning

Ändamålsenlig användning

Arbetsbordet är avsett för montering av följande stationärsågar från Bosch:

- GTS 10 XC Professional 3 601 L30 4..

Tillsammans med elverktyget är arbetsbordet avsett för kapning av bräden och profiler.

Illustrerade komponenter

Numreringen av komponenterna hänvisar till illustration av arbetsbordet på grafiksidan.

- 1 Upplåsningsspak
- 2 Basram
- 3 Arbetsbordets ben
- 4 Fästelement
- 5 Monteringssats för elverktyg

I bruksanvisningen avbildat och beskrivet tillbehör ingår inte i standardleveransen. I vårt tillbehörsprogram beskrivs allt tillbehör som finns.

Tekniska data

Arbetsbord	GTA 6000 Professional	
Produktnummer		0 601 B24 100
Basramens dimensioner	mm	670 x 750
Arbetsbordets höjd	mm	602
max. bärförmåga (elverktyg + arbetsstycke)	kg	100
Vikt, ca.	kg	12,5

Montage

Leveransen omfattar



Beakta beskrivningen av leveransomfånget i början av bruksanvisningen.

Kontrollera innan arbetsbordet monteras att alla nedan angivna delar medlevererats:

- Basram **2**
- Arbetsbordets ben **3** (4 st)
- Monteringssats **4** bestående av: krysspårsskruvar M8 x 45 (4 st), motmuttrar M8 (4 st)
- Monteringssats **5** bestående av: sexkantskruvar M8 x 75 (4 st), underläggsbrickor M8/18 mm (8 st), muttrar M8 (4 st)

Följande verktyg behövs i tillägg:

- Krysskruvmejsel
- Skruvnyckel (13 mm)

Montering av arbetsbord (se bilderna A1 – A2)

- Ta försiktigt ut alla medlevererade delar ur förpackningen.
- Ta bort all förpackning.
- Lägg den hopfällda basramen **2** plant på golvet.
- Dra basramen **2** med upplåsningsspakarna **1** uppåt.
- Släpp upplåsningsspakarna **1** när du drar upp dem så att arbetsbordet kan snäppa fast i läge.
- Skjut in arbetsbordets ben **3** i fyrkantrören på basramen **2** så långt att monteringshålen ligger mot varandra.
- Skruva ihop arbetsbordets ben och basramen med monteringssets skruvar och muttrar **4**.

Infästning av elverktyget (se bild B)

- Centra elverktyget på basramen.
- Fäst elverktyget med monteringssetsen **5** på basramen **2**.

Drift

Arbetsanvisningar

Överbelasta inte arbetsbordet. Beakta arbetsbordets maximala bärförmåga.

Håll stadigt i arbetsstycket och speciellt då om det gäller längre och tunga stycken. Efter kapning av arbetsstycket kan tyngdpunkten förändras till den grad att arbetsbordet tippar.

Transport

- **Vid hopfällning eller isärdragning av arbetsbordet får elverktyget inte vara monterat på arbetsbordet.**

För transport kan arbetsbordet fällas ihop.

- Ta bort elverktyget.
- Dra upplåsningsspakarna **1** uppåt och fäll ihop arbetsbordet.

Underhåll och service

Underhåll och rengöring

Om i arbetsbordet trots exakt tillverkning och sträng kontroll störning skulle uppstå, bör reparation utföras av auktoriserad serviceverkstad för Bosch elverktyg.

Var vänlig ange vid förfrågningar och reservdelsbeställningar produktnummer som består av 10 siffror och som finns på arbetsbordets typskylt.

Kundservice och kundkonsulter

Kundservicen ger svar på frågor beträffande reparation och underhåll av produkter och reservdelar. Sprängskissar och informationer om reservdelar lämnas även på adressen:

www.bosch-pt.com

Bosch kundkonsultgruppen hjälper gärna när det gäller frågor beträffande köp, användning och inställning av produkter och tillbehör.

Svenska

Bosch Service Center
Telegrafvej 3
2750 Ballerup
Danmark
Tel.: +46 (020) 41 44 55
Fax: +46 (011) 18 76 91

Avfallshantering

Arbetsbord, tillbehör och förpackning ska omhändertas på miljövänligt sätt för återvinning.

Ändringar förbehålles.

Sikkerhetsinformasjon

Generelle sikkerhetsinformasjoner



Les alle vedlagte advarsler og instruksjoner for arbeidsbenken eller elektroverktøyet som skal monteres. Feil ved overholdelsen av sikkerhetsinformasjonene og anvisningene kan medføre elektriske støt, brann og/eller alvorlige skader.


Sikkerhetsinformasjoner for arbeidsbenker

- ▶ **Trekk støpselet ut av stikkkontakten og/eller ta batteriet ut av elektroverktøyet før du utfører maskininnstillinger eller skifter ut tilbehørsdeler.** En uvilkårlig startung av elektroverktøyet er årsak til mange uhell.
- ▶ **Sett arbeidsbenken korrekt opp før du monterer elektroverktøyet.** En feilfri oppbygging er viktig for å forhindre at benken bryter sammen.
- ▶ **Fest elektroverktøyet sikkert på arbeidsbenken før du bruker det.** Hvis elektroverktøyet sklir på arbeidsbenken kan du miste kontrollen.
- ▶ **Sett arbeidsbenken på en fast, plan og vannrett flate.** Hvis arbeidsbenken kan skli eller vippe, kan arbeidsstykket ikke føres jevnt og sikkert.
- ▶ **Ikke overbelast arbeidsbenken eller bruk denne som stige eller stilasje.** Hvis du overbelaster eller står på arbeidsbenken kan det føre til tyngdepunktet endres og arbeidsbenken da velter.
- ▶ **Ikke kjør arbeidsstykket inn i sagbladet med makt.** Hvis det utøves for sterkt trykk ved bruk av elektroverktøyet, kan arbeidsbenken kantre.
- ▶ **Pass på at alle skruer og forbindelseselementer er godt trukket til når du arbeider.** Løse forbindelser kan føre til ustabilitet og unøyaktig saging.

- ▶ **Sørg for at lange og tunge arbeidsstykker ikke får arbeidsbenken ut av likevekt.** Lange og tunge arbeidsstykker må støttes på den frie enden.
- ▶ **Hold ikke fingrene i nærheten av leddpunktene når du skyver arbeidsbenken sammen eller trekker den fra hverandre.** Fingrene kan klemmes.

Symboler

De nedenstående symbolene kan være av betydning for bruk av arbeidsbenken. Legg merke til symbolene og deres betydning. En riktig tolkning av symbolene hjelper deg med å bruke arbeidsbenken en bedre og sikrere måte.

Symbol	Betydning
	Den maksimale bæreevnen (el-verktøy + arbeidsstykke) til arbeidsbenken er på 100 kg.

Produkt- og ytelsesbeskrivelse

Formålmessig bruk

Arbeidsbenken er beregnet til festing av følgende stasjonære sager fra Bosch:

– GTS 10 XC Professional 3 601 L30 4..

Sammen med elektroverktøyet er arbeidsbenken beregnet til kapping av bord og profiler.

Illustrerte komponenter

Nummereringen av de illustrerte komponentene gjelder for bildet av arbeidsbenken på illustrasjonssidene.

- 1 Løsearm
- 2 Grunnramme
- 3 Arbeidsbenken
- 4 Festesett
- 5 Festesett el-verktøy

Illustrert eller beskrevet tilbehør inngår ikke i standard-leveransen. Det komplette tilbehøret finner du i vårt tilbehørsprogram.

Tekniske data

Arbeidsbenk	GTA 6000 Professional	
Produktnummer		0 601 B24 100
Mål grunnramme	mm	670 x 750
Høyde arbeidsbenk	mm	602
Maks. bæreevne (el-verktøy + arbeidsstykke)	kg	100
Vekt, ca.	kg	12,5

Montering

Leveranseomfang



Se også beskrivelsen av leveranseomfanget på begynnelsen av driftsinstruksen.

Kontroller før montering av arbeidsbenken om alle nedenstående oppførte deler er medlevert:

- Grunnramme **2**
- Arbeidsbenkben **3** (4 stk.)
- Festesett **4** består av:
 - stjerneskruer M8 x 45 (4 stk.),
 - sikringsmutter M8 (4 stk.)
- Festesett **5** består av:
 - sekskantskruer M8 x 75 (4 stk.),
 - underlagsskiver M8/18 mm (8 stk.),
 - mutre M8 (4 stk.)

Nødvendig verktøy i tillegg til det som inngår i leveransen:

- Stjerneskrutrekker
- Skrunøkkel (13 mm)

Montering av arbeidsbenken (se bildene A1 - A2)

- Ta alle medleverte deler forsiktig ut av emballasjen.
- Fjern forpakkingsmateriellet.
- Legg den sammenlagte grunnrammen **2** flatt på gulvet.
- Trekk grunnrammen **2** oppover i låsespakene **1**.
- Slipp låsespakene **1** mens du trekker oppover, slik at arbeidsbenken kan smekke i lås.
- Sett arbeidsbenkbena **3** inn i firkanttrørene på grunnrammen **2**, slik at monteringsboringene er i flukt.
- Skru arbeidsbenkbena og grunnrammen sammen med skruene og mutrene i festesettet **4**.

Festing av elektroverktøyet (se bilde B)

- Sentrer elektroverktøyet på grunnrammen.
- Fest elektroverktøyet med festesettet **5** på grunnrammen **2**.

Bruk

Arbeidshenvisninger

Arbeidsbenken må ikke overbelastes. Ta alltid hensyn til arbeidsbenkens maksimale bæreevne.

Hold arbeidsstykket alltid godt fast, spesielt når det sages av lange, tunge deler. Etter kapping av arbeidsstykket kan tyngdepunktet forskyves så ugunstig at arbeidsbenken vipper.

Transport

- **Ved sammenslåing eller uttrekking av arbeidsbenken må elektroverktøyet ikke være montert på arbeidsbenken.**

Til transport kan du slå arbeidsbenken sammen.

- Fjern elektroverktøyet.
- Trekk låsespakene **1** oppover og slå arbeidsbenken sammen.

Service og vedlikehold

Vedlikehold og rengjøring

Hvis arbeidsbenken til tross for omhyggelige produksjons- og kontrollmetoder en gang skulle svikte, må reparasjonen utføres av et autorisert serviceverksted for Bosch-elektroverktøy.

Ved alle forespørsler og reservedelsbestillinger må du oppgi det 10-sifrede produktnummeret som er angitt på arbeidsbenkens typeskilt.

Kundeservice og kunderådgivning

Kundeservice hjelper deg ved spørsmål om reparasjon og vedlikehold av produktet ditt og reservedelene. Deltegninger og informasjon om reservedeler finner du også under:

www.bosch-pt.com

Bosch-kundeservice er gjerne til hjelp ved spørsmål om kjøp, bruk og innstilling av produkter og tilbehør.

Norsk

Robert Bosch AS
Postboks 350
1402 Ski
Tel.: (+47) 64 87 89 50
Faks: (+47) 64 87 89 55

Deponering

Arbeidsbenk, tilbehør og emballasje må leveres inn til miljøvennlig gjenvinning.

Rett til endringer forbeholdes.

Turvallisuusohjeita

Yleisiä turvallisuusohjeita



Lue kaikki sahapöydän tai siihen asennettavaan sähkötyökalun mukana toimitetut varo-ohjeet ja käyttöohjeet. Turvallisuusohjeiden ja käyttöohjeiden noudattamisen laiminlyönti saattaa johtaa sähköiskuun, tulipaloon ja/tai vakavaan loukkaantumiseen.

Sahapöytien turvallisuusohjeet

- ▶ **Irrota pistotulppa pistorasiasta ja/tai poista akku sähkötyökalusta, ennen kuin säädät laitetta tai vaihdat lisätarvikkeita.** Sähkötyökalujen tahaton käynnistyminen on eräs onnettomuuksien syy.
- ▶ **Kokoa sahapöytä oikein, ennen kuin asennat sähkötyökalun.** Moitteeton kokoaminen on tärkeää, hajoamisen estämiseksi.
- ▶ **Kiinnitä sähkötyökalu tukevasti sahapöytään ennen käyttöönottoa.** Sähkötyökalun luiskahtaminen sahapöydässä, saattaa johtaa hallinnan menettämiseen.
- ▶ **Aseta työpöytä tukevalle, tasaiselle ja vaakatasoiselle pinnalle.** Jos työpöytä voi luiskahtaa tai heilua, ei työkalua voi ohjata tasaisesti ja turvallisesti.
- ▶ **Älä ylikuormita sahapöytää äläkä käytä sitä tikkaina tai telineenä.** Ylikuorma tai sahapöydän päällä seisominen saattaa johtaa siihen, että sahapöydän painopiste siirtyy ylöspäin, ja sahapöytä kaatuu.
- ▶ **Älä puske työkalua väkisin sahanterää vasten.** Jos sähkötyökaluun käytetään liikaa painetta, työpöytä saattaa kaatua.
- ▶ **Tarkista, että kaikki ruuvit ja kiinnitysosat ovat hyvin kiristettyjä työn aikana.** Löysät liitokset voivat johtaa epävakauteen ja epätarkkaan sahaukseen.
- ▶ **Varmista, että pitkät ja painavat työkalupieleet eivät saata sahapöytää pois tasapainosta.** Pitkät ja painavat työkalupieleet tulevat tukea vapaasta päästään.

- ▶ **Älä saata sormiasi lähelle nivelkohtia sahapöytää kasaan työntäessäsi tai erilleen vetäessäsi.** Sormesi saattavat jäädä puristukseen.

Tunnusmerkit

Jotkut seuraavista merkeistä voivat olla tärkeitä käyttäessäsi sahapöytäsi. Opettele merkit ja niiden merkitys. Merkkien oikea tulkinta auttaa sinua käyttämään sahapöytäsi paremmin ja turvallisemmin.

Tunnusmerkki

Merkitys



Työpenkin suurin kantokyky (sähkötyökalu + työkalupala) on 100 kg.

Tuotekuvaus

Määräyksenmukainen käyttö

Sahapöytä on tarkoitettu seuraavia Bosch-pöytäsaahoja varten:

- GTS 10 XC Professional 3 601 L30 4..

Sahapöytä on, yhdessä sähkötyökalun kanssa, tarkoitettu lautojen ja profiilien katkaisuun.

Kuvassa olevat osat

Kuvassa olevien osien numerointi viittaa grafiikkasivuissa olevaan sahapöydän kuvaan.

- 1 Lukitusvipu
- 2 Jalusta
- 3 Työpöydän jalka
- 4 Kiinnityssarja
- 5 Sähkötyökalun kiinnityssarja

Kuvassa tai selostuksessa esiintyvä lisätarvike ei kuulu vakioimitukseen. Löydät täydellisen tarvikeluettelon tarvikohjelmastamme.

Tekniset tiedot

Sahapöytä	GTA 6000 Professional	
Tuotenumero		0 601 B24 100
Jalustan mitat	mm	670 x 750
Sahapöydän korkeus	mm	602
maks. kantokyky (sähkötyökalu + työkappale)	kg	100
Paino n.	kg	12,5

Asennus

Toimitukseen kuuluu



Katso kuvaa toimitukseen kuuluvista osista käyttöohjeen alussa.

Tarkista ennen sahapöydän kokoamista, että kaikki alla luetellut osat löytyvät:

- Jalusta **2**
- Työpöydän jalat **3** (4 kappaletta)
- Kiinnityssarja **4**, jossa: ristikantaruuvit M8 x 45 (4 kappaletta), lukkomutterit M8 (4 kappaletta)
- Kiinnityssarja **5**, jossa: ristikantaruuvit M8 x 75 (4 kappaletta), lukkomutterit M8/18 mm (8 kappaletta), mutterien M8 (4 kappaletta)

Työkalut, jotka tarvitaan toimitukseen kuuluvien lisäksi:

- Ristiuraruuvitaltta
- Avain (13 mm)

Sahapöydän asennus (katso kuvat A1 – A2)

- Poista varovasti kaikki toimitukseen kuuluvat osat pakkauksistaan.
- Poista kaikki pakkausmateriaali.
- Aseta kokoon taitettu jalusta **2** litteänä lattialle.
- Vedä jalusta **2** pystyyn lukitusvipuista **1**.
- Päästä lukitusvivut **1** vapaiksi noston aikana, jotta sahapöytä lukkiutuu.
- Työnnä sahapöydän jalat **3** jalustan **2** nelikulmisiin putkiin niin syväälle, että asennusreiät ovat kohdakkain.
- Ruuvaa kiinni työpöydän jalat jalustaan käyttäen kiinnityssarjan **4** ruuveja ja muttereita.

Sähkötyökalun kiinnitys (katso kuva B)

- Keskitä sähkötyökalu jalustaan.
- Kiinnitä sähkötyökalu jalustaan **2** kiinnityssarjan **5** avulla.

Käyttö

Työskentelyohjeita

Älä ylikuormita sahapöytä. Ota aina huomioon sahapöydän suurin kuormitettavuus.

Pidä aina tukevasti kiinni työkappaleesta, erityisesti pidemmästä, vaikeammasta osasta. Kun työkappale on katkaistu, saattaa painopiste siirtyä niin epäedullisesti, että sahapöytä kaatuu.

Kuljetus

► **Työpöytää kokoon- tai auki taitettaessa ei sähkötyökalu saa olla asennettuna siihen.**

Kuljetusta varten tulee työpöytä taittaa kokoon.

- Poista sähkötyökalu.
- Vedä lukitusvipuja **1** ylöspäin ja taita sahapöytä kokoon.

Hoito ja huolto

Huolto ja puhdistus

Jos sahapöydässä, huolellisesta valmistuksesta ja koestusmenettelystä huolimatta esiintyy vikaa, tulee korjaus antaa Bosch sopimushuollon tehtäväksi.

Ilmoita kaikissa kyselyissä ja varaosatilauksissa 10-numeroinen tuotenumero, joka löytyy sahapöydän mallikilvestä.

Huolto ja asiakasneuvonta

Huolto vastaa tuotteesi korjausta ja huoltoa sekä varaosia koskeviin kysymyksiin. Räjähdyssiirustuksia ja tietoja varaosista löydät myös osoitteesta:

www.bosch-pt.com

Bosch-asiakasneuvonta auttaa mielellään sinua tuotteiden ja lisätarvikkeiden ostoa, käyttöä ja säätöä koskevissa kysymyksissä.

Suomi

Robert Bosch Oy
Bosch-keskushuolto
Pakkalantie 21 A
01510 Vantaa
Puh.: 0800 98044
Faksi: +358 102 961 838
www.bosch.fi

Hävitys

Toimita työpenkki, lisätarvikkeet ja pakkausmateriaali ympäristöystävälliseen jätteiden kierrätykseen.

Oikeus teknisiin muutoksiin pidätetään.

Υποδειξεις ασφαλείας

Γενικές υποδείξεις ασφαλείας



Διαβάστε όλες τις προειδοποιητικές υποδείξεις και οδηγίες που συνοδεύουν το τραπέζι εργασίας και το ηλεκτρικό εργαλείο που θα συναρμολογηθεί σ' αυτό. Αμέλειες κατά την τήρηση των υποδείξεων ασφαλείας και των οδηγιών μπορεί να προκαλέσουν ηλεκτροπληξία, φωτιά και/ή σοβαρούς τραυματισμούς.

Υποδείξεις ασφαλείας για τραπέζι εργασίας

- ▶ **Να βγάξετε το φις από την πρίζα και/ή να αφαιρέσετε την μπαταρία από το ηλεκτρικό εργαλείο πριν διεξάγετε κάποιες ρυθμίσεις στα μηχανήματα ή όταν αλλάζετε εξαρτήματα.** Η ακούσια εκκίνηση ηλεκτρικών εργαλείων αποτελεί αιτία μερικών ατυχημάτων.
- ▶ **Εγκαταστήστε σωστά το τραπέζι εργασίας πριν συναρμολογήσετε σ' αυτό το ηλεκτρικό εργαλείο.** Η άσφουξη εγκατάσταση είναι απαραίτητη για να αποφευχθεί η κατάρρευση του τραπεζιού εργασίας.
- ▶ **Πριν χρησιμοποιήσετε ηλεκτρικό εργαλείο να το στερεώσετε ασφαλώς στο τραπέζι εργασίας.** Τυχόν γλίστρημα του ηλεκτρικού εργαλείου επάνω στο τραπέζι εργασίας μπορεί να οδηγήσει στην απώλεια του ελέγχου.
- ▶ **Τοποθετήστε το τραπέζι εργασίας επάνω σε μια σταθερή, επίπεδη και οριζόντια επιφάνεια.** Όταν υπάρχει κίνδυνος, το τραπέζι να γλιστρήσει ή να κουνηθεί, τότε το υπό κατεργασία τεμάχιο δεν μπορεί να οδηγηθεί ομοιόμορφα και ασφαλώς.
- ▶ **Να μην υπερφορτώνετε το τραπέζι εργασίας και να μην το χρησιμοποιείτε σαν σκάλα ή σκαλωσιά.** Όταν υπερφορτώνετε το τραπέζι εργασίας ή όταν ανεβαίνετε επάνω σ' αυτό τότε το κέντρο βάρους του μπορεί να μετατοπιστεί προς τα επάνω κι έτσι το τραπέζι εργασίας να ανατραπεί.

- ▶ **Να μην πιέζετε με βία το υπό κατεργασία τεμάχιο επάνω στον προιόνδισκο.** Το τραπέζι εργασίας μπορεί να ανατραπεί όταν κατά την εργασία με το ηλεκτρικό εργαλείο ασκείτε πολύ υψηλή πίεση.
- ▶ **Φροντίζετε, όταν εργάζεστε να είναι γερά σφιγμένες οι βίδες και όλα τα στοιχεία σύνδεσης.** Τυχόν χαλαρές συνδέσεις μπορεί να οδηγήσουν σε αστάθειες και σε ανακριβείς κοπές.
- ▶ **Να φροντίζετε τυχόν μακριά και βαριά υπό κατεργασία τεμάχια να μην οδηγούν σε απώλεια της ισορροπίας του τραπεζιού εργασίας.** Το ελεύθερο άκρο των μακριών και βαριών υπό κατεργασία τεμαχίων πρέπει να ακουμπάει κάπου ή να υποστηρίζεται.
- ▶ **Όταν συμπύσσετε ή επεκτείνετε το τραπέζι εργασίας να μην βάζετε τα δάχτυλά σας κοντά στους αρμούς.** Τα δάχτυλά σας μπορεί να ζουληθούν.

Σύμβολα

Τα σύμβολα που ακολουθούν μπορεί να έχουν σημασία για το χειρισμό του τραπεζιού εργασίας. Παρακαλούμε αποτυπώστε στο μυαλό σας τα σύμβολα και τη σημασία τους. Η σωστή ερμηνεία των συμβόλων συμβάλλει στον καλύτερο και ασφαλέστερο χειρισμό του τραπεζιού εργασίας.

Σύμβολο	Σημασία
	Η μέγιστη φέρουσα ικανότητα [αντοχή] (ηλεκτρικό εργαλείο + υπό κατεργασία τεμάχιο) ανέρχεται σε 100 kg.



Περιγραφή του προϊόντος και της ισχύος του

Χρήση σύμφωνα με τον προορισμό

Το τραπέζι εργασίας προορίζεται για τη συναρμολόγηση των εξής φαλτσοπριονων της Bosch:

- GTS 10 XC Professional 3 601 L30 4..

Το τραπέζι εργασίας μαζί με το ηλεκτρικό εργαλείο προορίζεται για την κοπή ισομηκών σανιδιών και διατομών [προφίλ].

Απεικονιζόμενα στοιχεία

Η αριθμοδότηση των απεικονιζόμενων στοιχείων βασίζεται στην εικόνα του τραπέζιου εργασίας στη σελίδα γραφικών.

- 1 Μοχλός απομανδάλωσης
- 2 Βασικό πλαίσιο
- 3 Πόδια τραπέζιου εργασίας
- 4 Σετ στερέωσης
- 5 Σετ στερέωσης προσαρμοστικού ηλεκτρικού εργαλείου

Εξαρτήματα που απεικονίζονται ή περιγράφονται δεν περιέχονται στη στάνταρ συσκευασία. Για τον πλήρη κατάλογο εξαρτημάτων κοιτά το πρόγραμμα εξαρτημάτων.

Τεχνικά χαρακτηριστικά

Τραπέζι εργασίας	GTA 6000 Professional	
Αριθμός ευρετηρίου		0 601 B24 100
Διαστάσεις βασικού πλαισίου	mm	670 x 750
Ύψος τραπέζιου εργασίας	mm	602
μέγιστη φέρουσα ικανότητα (ηλεκτρικό εργαλείο + υπό κατεργασία τεμάχιο)	kg	100
Βάρος, περ.	kg	12,5

Συναρμολόγηση

Περιεχόμενο συσκευασίας



Σχετικά, δώστε προσοχή στην απεικόνιση του περιεχόμενου της συσκευασίας στην αρχή των οδηγιών χειρισμού.

Πριν συναρμολογήσετε τα τραπέζια εργασίας βεβαιωθείτε ότι σας παραδόθηκαν όλα τα εξαρτήματα/τμήματα που αναφέρονται παρακάτω:

- Βασικό πλαίσιο **2**
- Πόδια τραπέζιου εργασίας **3** (4 τεμάχια)
- Σετ στερέωσης **4** αποτελούμενο από: Σταυρόβιδες M8 x 45 (4 τεμάχια), Παξιμάδια ασφαλείας M8 (4 τεμάχια)
- Σετ στερέωσης **5** αποτελούμενο από: Βίδες με εξαγωνική κεφαλή M8 x 75 (4 τεμάχια), ροδέλες M8/18 mm (8 τεμάχια), παξιμάδια M8 (4 τεμάχια)

Εκτός από το περιεχόμενο της συσκευασίας χρειάζεστε και τα παρακάτω εργαλεία:

- Σταυροκατσάβιδο
- Γερμανικό κλειδί (13 mm)

Συναρμολόγηση του τραπέζιου εργασίας (βλέπε εικόνες A1 - A2)

- Βγάλτε όλα τα παραδοθέντα εξαρτήματα από τη συσκευασία τους.
- Απομακρύνετε όλα τα υλικά συσκευασίας.
- Ακουμπήστε το διπλωμένο βασικό πλαίσιο **2** επίπεδα επάνω στο δάπεδο.
- Ανοίξτε το βασικό πλαίσιο **2** τραβώντας το προς τα επάνω πιάνοντάς το από μοχλό απομανδάλωσης **1**.
- Παράλληλα με το τράβηγμα αφήστε ελεύθερο το μοχλό απομανδάλωσης **1** για να μπορέσει το τραπέζι εργασίας να ασφαλίσει.
- Εισάγετε τα πόδια του τραπέζιου εργασίας **3** στους τετραγωνικούς σωλήνες του βασικού πλαισίου **2** φροντίζοντας να ταυτιστούν οι τρύπες.
- Βιδώστε τα πόδια τραπέζιου εργασίας και το βασικό πλαίσιο με τις βίδες και τα παξιμάδια του σετ στερέωσης **4**.

Στερέωση του ηλεκτρικού εργαλείου (βλέπε εικόνα B)

- Κεντράρετε το ηλεκτρικό εργαλείο επάνω στο βασικό πλαίσιο.
- Στερεώστε το τραπέζι εργασίας με το σετ στερέωσης **5** επάνω στο βασικό πλαίσιο **2**.

Λειτουργία

Υποδείξεις εργασίας

Να μην παραφορτώνετε το τραπέζι εργασίας. Να λαμβάνετε πάντοτε υπόψη τη μέγιστη φέρουσα ικανότητα του τραπεζιού εργασίας.

Να κρατάτε το υπό κατεργασία τεμάχιο πάντοτε γερά, ιδιαίτερα το μακρύτερο, βαρύτερο κομμάτι. Μετά την αποκοπή του υπό κατεργασία τεμαχίου το κέντρο βάρους μπορεί να μετατοπιστεί κατά τέτοιο τρόπο, ώστε να ανατραπεί το τραπέζι εργασίας.

Μεταφορά

- ▶ **Το ηλεκτρικό εργαλείο δεν επιτρέπεται να είναι συναρμολογημένο επάνω στο τραπέζι εργασίας όταν διπλώνετε ή ξεδιπλώνετε το τραπέζι.**

Για να μεταφέρετε το τραπέζι εργασίας μπορείτε να το διπλώσετε.

- Αφαιρέστε το ηλεκτρικό εργαλείο.
- Τραβήξτε το μοχλό απομανδάλωσης **1** προς τα επάνω και διπλώστε το τραπέζι εργασίας.

Συντήρηση και Service

Συντήρηση και καθαρισμός

Αν παρ' όλες τις επιμελημένες μεθόδους κατασκευής και ελέγχου το τραπέζι εργασίας σταματήσει κάποτε να λειτουργεί, τότε να αναθέσετε την επισκευή του σε ένα εξουσιοδοτημένο κατάστημα Service για ηλεκτρικά εργαλεία της Bosch.

Σε περίπτωση διασαφητικών ερωτήσεων καθώς και όταν παραγγέλλετε ανταλλακτικά σας παρακαλούμε να αναφέρετε οπωσδήποτε το 10ψήφιο αριθμό ευρετηρίου που αναγράφεται στην πινακίδα κατασκευαστή του τραπεζιού εργασίας.

Service και σύμβουλος πελατών

Το Service απαντά στις ερωτήσεις σας σχετικά με την επισκευή και τη συντήρηση του προϊόντος σας καθώς και για τα αντίστοιχα ανταλλακτικά. Λεπτομερή σχέδια και πληροφορίες για τα ανταλλακτικά θα βρείτε στην ηλεκτρονική διεύθυνση:

www.bosch-pt.com

Η ομάδα συμβούλων της Bosch σας υποστηρίζει ευχαρίστως όταν έχετε ερωτήσεις σχετικές με την αγορά, τη χρήση και τη ρύθμιση των προϊόντων και ανταλλακτικών.

Ελλάδα

Robert Bosch A.E.
Ερχείας 37
19400 Κορωπί – Αθήνα
Tel.: +30 (0210) 57 01 270
Fax: +30 (0210) 57 01 283
www.bosch.com
www.bosch-pt.gr
ABZ Service A.E.
Tel.: +30 (0210) 57 01 380
Fax: +30 (0210) 57 01 607

Απόσυρση

Το τραπέζι εργασίας, τα εξαρτήματα και οι συσκευασίες πρέπει να ανακυκλώνονται με τρόπο φιλικό προς το περιβάλλον.

Τηρούμε το δικαίωμα αλλαγών.

Güvenlik Talimatı

Genel güvenlik talimatı



Çalışma masası veya monte edilecek elektrikli el aleti ekinde teslim edilen bütün uyarıları ve talimatı okuyun. Güvenlik uyarılarına ve talimat hükümlerine uyulmadığı takdirde elektrik çarpması, yangın ve/veya ağır yaralanmalara neden olunabilir.

Çalışma masalarına ait güvenlik uyarıları

- ▶ **Aleti ayarlamadan veya aksesuar parçalarını değiştirmeden önce fişi prizden çekin ve/veya aküyü elektrikli el aletinden çıkarın.** Elektrikli el aletleri denetim dışı çalıştıkları takdirde kazalara neden olabilirler.
- ▶ **Elektrikli el aletini takmadan önce çalışma masasını kusursuz biçimde monte edin.** Çökme/yıkılmayı önlemek için masanın kusursuz biçimde monte edilmesi önemlidir.
- ▶ **Kullanmaya başlamadan önce elektrikli el aletini çalışma masasına iyi ve güvenli biçimde tespit edin.** Elektrikli el aletinin çalışma masası üzerinde kayması aletin kontrolünün kaybına neden olabilir.
- ▶ **Çalışma masasını sert, düz ve yatay bir yüzeye yerleştirin.** Çalışma masası kayacak veya sallanacak olursa, iş parçası düzgün ve güvenli biçimde yönlendirilemez.
- ▶ **Çalışma masasına aşırı yük yüklemeyin ve onu merdiven veya iskele olarak kullanmayın.** Çalışma masasına aşırı yüklenme veya masanın üzerinde durma, masanın ağırlık noktasının yukarıya kalkmasına ve devrilmesine neden olabilir.
- ▶ **İş parçasını testere bıçağına iterken zor kullanmayın.** Elektrikli el aleti kullanılırken aşırı bastırma kuvveti uygulanacak olursa çalışma masası devrilebilir.

- ▶ **Çalışırken bütün vidaların ve bağlantı elemanlarının iyice sıkılmış olmasına dikkat edin.** Gevşek bağlantılar düzensizliklere ve hassas olmayan kesme işlerine neden olabilir.
- ▶ **Uzun ve ağır iş parçalarının çalışma masının dengesini bozmamasına dikkat edin.** Uzun ve ağır iş parçalarının boşta kalan uçlarının altı beslenmeli veya desteklenmelidir.
- ▶ **Çalışma masasını katlarken veya açarken parmaklarınızı mafsal noktalarına yaklaştırmayın.** Parmaklarınız ezilebilir.

Semboller

Aşağıdaki semboller çalışma masanızı kullanırken önemli olabilir. Lütfen sembolleri ve anlamlarını iyice zihninize yerleştirin. Sembolleri doğru yorumlamanız, çalışma masasını daha iyi ve daha güvenli kullanmanıza yardımcı olur.

Sembol	Anlamı
	Çalışma masasının maksimum taşıma kapasitesi (elektrikli el aleti + iş parçası) 100 kg'dır.

Ürün ve işlev tanımı

Usulüne uygun kullanım

Bu çalışma masası aşağıdaki tezgâh testerelelerinin takılması için tasarlanmıştır:

– GTS 10 XC Professional 3 601 L30 4..

Çalışma masası elektrikli el aleti ile birlikte tahta ve pofillerin kesilmesi için tasarlanmıştır.

42 | Türkçe

Şekli gösterilen elemanlar

Şekli gösterilen elemanların numaraları grafik sayfasındaki çalışma masası şeklindeki numaralarla aynıdır.

- 1 Boşa alma kolu
- 2 Şasi
- 3 Çalışma masası ayağı
- 4 Tespit seti
- 5 Elektrikli el aleti tespit seti

Şekli gösterilen veya tanımlanan aksesuar standart teslimat kapsamında değildir. Aksesuarın tümünü aksesuar programımızda bulabilirsiniz.

Teknik veriler

Çalışma masası	GTA 6000 Professional	
Ürün kodu		0 601 B24 100
Şasi ölçüleri	mm	670 x 750
Çalışma masası yükseklği	mm	602
maks. taşıma kapasitesi (elektrikli el aleti + iş parçası)	kg	100
Ağırlığı, yak.	kg	12,5

Montaj**Teslimat kapsamı**

Bunun için kullanım kılavuzunun başındaki teslimat kapsamı gösterimine dikkat edin.

Çalışma masasını monte etmeden önce aşağıda belirtilen parçaların hepsinin teslim edilip edilmediğini kontrol edin:

- Şasi **2**
- Çalışma masası ayağı **3** (4 adet)
- Tespit seti **4**/İçeriği:
Yıldız başlı vidalar M8 x 45 (4 adet),
Emniyet somunları M8 (4 adet)
- Tespit seti **5** şunlardan oluşur:
Altıgen vidalar M8 x 75 (4 adet),
Besleme pulları M8/18 mm (8 adet),
Somunlar M8 (4 adet)

Teslimat kapsamı için gerekli olan ek aletler:

- Philips tornavida
- Vida anahtarı (13 mm)

Çalışma masasının montajı (Bakınız: Şekiller A1 – A2)

- Aletle birlikte teslim edilen bütün parçaları ambalajdan dikkatli biçimde çıkarın.
- Bütün ambalaj malzemesini kaldırın.
- Katlanmış olan şasiyi **2** düz olarak zemine yerleştirin.
- Şasiyi **2** boşa alma kollarından **1** yukarı çekin.
- Çalışma masasının kilitleme yapabilmesi için boşa alma kollarını **1** yukarı çekerken bırakın.
- Çalışma masası ayaklarını **3** şasinin **2** dörtgen borularına montaj delikleri aynı hizaya gelecek biçimde takın.
- Çalışma masası ayakları ile şasiyi tespit seti **4** vidaları ve somunları ile birbirine vidalayın.

Elektrikli el aletinin tespiti (Bakınız: Şekil B)

- Elektrikli el aletini şaside merkezleyin.
- Elektrikli el aletini tespit seti **5** ile şasiye **2** tespit edin.

İşletme

Çalışırken dikkat edilecek hususlar

Çalışma masasına aşırı yük bindirmeyin. Çalışma masasının taşıma kapasitesini her zaman dikkate alın.

Özellikle uzun ve ağır parçaları keserken iş parçasını daima iyi ve güvenli biçimde tutun. İş parçası kesilince ağırlık noktası öyle elverişsiz bir konuma gelebilir ki, çalışma masası devrilebilir.

Nakliye

- **Çalışma masası açılır veya kapanırken elektrikli el aletinin çalışma masasına tespit edilmemiş olması gerekir.**

Taşımak üzere çalışma masasını katlayarak kapatabilirsiniz.

- Elektrikli el aletini çıkarın.
- Boşa alma kollarını **1** yukarı çekin ve çalışma masasını katlayın.

Bakım ve servis

Bakım ve temizlik

Çalışma masası dikkatli üretim ve test yöntemlerine rağmen arıza yapacak olursa, onarımı Bosch Elektrikli El Aletleri için yetkili bir serviste yaptırın.

Lütfen bütün başvuru ve yetek parça siparişlerinizde çalışma masası tip etiketi üzerindeki 10 haneli ürün kodunu belirtin.

Müşteri servisi ve müşteri danışmanlığı

Müşteri servisleri ürününüzün onarım ve bakımı ile yedek parçalarına ait sorularınızı yanıtlandırır. Demonte görünüşler ve yedek parçalara ait bilgileri şu adreste de bulabilirsiniz:

www.bosch-pt.com

Bosch müşteri servisi timi satın alacağınız ürünün özellikleri, bu ürünün kullanımı ve ayar işlemleri hakkındaki sorularınız ile yedek parçalarına ait sorularınızı memnuniyetle yanıtlandırır.

Türkçe

Bosch San. ve Tic. A.Ş.

Ahi Evran Cad. No:1 Kat:22

Polaris Plaza

80670 Maslak/İstanbul

Müşteri Danışmanı: +90 (0212) 335 06 66

Müşteri Servis Hattı: +90 (0212) 335 07 52

Tasfiye

Çalışma masası, aksesuar ve ambalaj malzemesi çevre dostu yeniden kazanım merkezine gönderilmek zorundadır.

Değişiklik haklarımız saklıdır.

Wskazówki bezpieczeństwa

Ogólne wskazówki bezpieczeństwa



Należy w całości przeczytać wskazówki bezpieczeństwa oraz instrukcje, które zostały dostarczone razem ze stołem roboczym lub elektronarzędziem, przeznaczonym do zamontowania na nim. Niedociągnięcia w przestrzeganiu wskazówek bezpieczeństwa i instrukcji zaleceń mogą doprowadzić do porażenia prądem elektrycznym, pożaru i/lub poważnych obrażeń.


Wskazówki bezpieczeństwa dla stołów roboczych

- ▶ **Przed dokonywaniem ustawień elektronarzędzia lub wymianą akcesoriów należy wyciągnąć wtyk z gniazda sieciowego i/lub wyjąć akumulator z elektronarzędzia.** Przypadkowe ruszenie elektronarzędzia stanowi przyczynę wielu wypadków.
- ▶ **Przed montażem elektronarzędzia, należy prawidłowo zmontować stół roboczy.** Właściwe zmontowanie stołu jest niezbędne, aby zapobiec upadkowi elektronarzędzia.
- ▶ **Przed rozpoczęciem użytkowania elektronarzędzia, należy go dobrze zamocować na stole roboczym.** Przesunięcie się elektronarzędzia na stole roboczym może spowodować utratę kontroli.
- ▶ **Stół roboczy należy ustawiać na stabilnej, równej i poziomej powierzchni.** Jeżeli stół roboczy daje się przesuwać lub chwieje się, uniemożliwione jest równomierne i pewne prowadzenie elektronarzędzia.
- ▶ **Nie przeciążać stołu roboczego, nie stosować go jako drabiny lub rusztowania.** Przeciążenie stołu lub stawanie na nim może spowodować, że jego punkt ciężkości zostanie przeniesiony i stół się przewróci.

- ▶ **Obrabianego materiału nie należy na siłę wbijać na tarczę tnącą.** Jeżeli podczas pracy z elektronarzędziem zostanie użyty zbyt silny docisk, stół roboczy może się przewrócić.
- ▶ **Przed przystąpieniem do pracy należy skontrolować, czy wszystkie śruby i wszystkie elementy łączące są dostatecznie mocno dociągnięte.** Luźne połączenia mogą spowodować brak stabilności i prowadzić do niedokładnych cięć.
- ▶ **Upewnić się, że długie i ciężkie elementy nie spowodują przewrócenia się stołu roboczego.** Długie i ciężkie elementy należy podeprzeć.
- ▶ **Podczas składania lub rozkładania stołu należy palce trzymać z dala od przegubów.** Istnieje niebezpieczeństwo zmiżdżenia palców.

Symbole

Następujące symbole mogą okazać się ważne dla pracy ze stołem roboczym. Proszę zapamiętać te symbole i ich znaczenia. Dzięki właściwej interpretacji symboli można lepiej i bezpieczniej użytkować stół roboczy.

Symbol	Znaczenie
	Maksymalna nośność (elektronarzędzie + element obrabiany) stołu roboczego wynosi 100 kg.

Opis urządzenia i jego zastosowania

Użycie zgodne z przeznaczeniem

Stół roboczy przeznaczony jest do pracy z niżej wymienionymi pilarkami stacjonarnymi firmy Bosch:

– GTS 10 XC Professional 3 601 L30 4..

Stół roboczy wraz z elektronarzędziem przeznaczony jest do przycinania na długość desek i profili.

Przedstawione graficznie komponenty

Numeracja przedstawionych graficznie komponentów odnosi się do rysunku stołu roboczego na stronie graficznej.

- 1 Dźwignia zwalniająca blokadę
- 2 Rama podstawowa
- 3 Noga stołu roboczego
- 4 Zestaw środków mocujących
- 5 Zestaw montażowy elektronarzędzia

Osprzęt ukazany na rysunkach lub opisany w instrukcji użytkowania nie wchodzi w standardowy zakres dostawy. Kompletny asortyment osprzętu można znaleźć w naszym katalogu osprzętu.

Dane techniczne

Stół roboczy		GTA 6000 Professional	
Numer katalogowy		0 601 B24 100	
Wymiary ramy podstawowej	mm	670 x 750	
Wysokość stołu roboczego	mm	602	
maks. obciążenie (elektonarzędzie + element obrabiany)	kg	100	
Ciężar, ok.	kg	12,5	

Montaż

Zakres dostawy



Proszę zwrócić uwagę na rysunki przedstawiające wszystkie elementy wchodzące w zestaw, znajdujące się na początku instrukcji obsługi.

Przed przystąpieniem do montażu stołu roboczego należy skontrolować, czy dostarczone zostały wszystkie wymienione poniżej elementy:

- Rama podstawowa **2**
- Nogi stołu roboczego **3** (4 sztuki)

- Zestaw montażowy **4** składający się z: śruby z gniazdem krzyżowym M8 x 45 (4 sztuki), nakrętki zabezpieczające M8 (4 sztuki)
- Zestaw montażowy **5** składający się z: śruby sześciokątne M8 x 75 (4 sztuki), podkładki M8/18 mm (8 sztuk), nakrętki M8 (4 sztuki)

Narzędzia potrzebne do montażu, a nie wchodzące w zakres dostawy:

- Wkrętak krzyżowy
- Klucz płaski (13 mm)

Montaż stołu roboczego (zob. rys. A1 – A2)

- Ostrożnie rozpakować dostarczone elementy.
- Usunąć wszystkie materiały pakunkowe.
- Złożoną ramę podstawową **2** położyć płasko na podłożu.
- Pociągnąć ramę **2** do góry, trzymając za dźwignie zwalniające blokadę **1**.
- Podczas ciągnięcia w górę, dźwignie **1** należy zwolnić, tak aby stół roboczy zablokował się w pozycji otwartej.
- Nogi stołu roboczego **3** włożyć do rur czworokątnych ramy **2** tak, aby otwory montażowe leżały w jednej linii.
- Nogi stołu roboczego skrócić z ramą stosując do tego celu śruby i nakrętki załączone w zestawie montażowym **4**.

Mocowanie elektronarzędzia (zob. rys. B)

- Wypośredkować elektronarzędzie na ramie podstawowej.
- Za pomocą zestawu montażowego **5** zamocować elektronarzędzie na ramie podstawowej **2**.

Praca urządzenia

Wskazówki dotyczące pracy

Nie należy przeciążać stołu roboczego. Należy przy tym zwrócić uwagę na maksymalną nośność stołu roboczego.

Należy zawsze mocno przytrzymywać obrabiany przedmiot, a w szczególności jego dłuższą lub cięższą część. Po przecięciu przedmiotu obrabianego, jego punkt ciężkości może się przenieść w niekorzystny sposób i spowodować upadek stołu roboczego.

Transport

► **Nie wolno składać lub rozkładać stołu roboczego z zamontowanym na nim elektronarzędziem.**

Przed transportem stół roboczy należy złożyć.

- Usunąć elektronarzędzie.
- Pociągnąć dźwignię zwalniającą blokadę **1** do góry, a następnie złożyć stół roboczy.

Konserwacja i serwis

Konserwacja i czyszczenie

Jeśli stół roboczy, mimo starannych metod produkcji i kontroli uległby awarii, naprawy jego powinien dokonać autoryzowany serwis elektronarzędzi firmy Bosch.

Przy wszystkich zgłoszeniach i zamówieniach części zamiennych konieczne jest podanie dziesięciocyfrowego numeru katalogowego, znajdującego się na tabliczce znamionowej stołu.

Obsługa klienta oraz doradztwo techniczne

Ze wszystkimi pytaniami, dotyczącymi naprawy i konserwacji nabytego produktu oraz dostępu do części zamiennych prosimy zwracać się do punktów obsługi klienta. Rysunki techniczne oraz informacje o częściach zamiennych można znaleźć pod adresem:

www.bosch-pt.com

Zespół doradztwa technicznego firmy Bosch służy pomocą w razie pytań związanych z zakupem produktu, jego zastosowaniem oraz regulacją urządzeń i osprzętu.

Polska

Robert Bosch Sp. z o.o.
Serwis Elektronarzędzi
Ul. Szyszkowa 35/37
02-285 Warszawa
Tel.: +48 (022) 715 44 60
Faks: +48 (022) 715 44 41
E-Mail: bsc@pl.bosch.com
Infolinia Działu Elektronarzędzi:
+48 (801) 100 900
(w cenie połączenia lokalnego)
E-Mail: elektronarzedzia.info@pl.bosch.com
www.bosch.pl

Usuwanie odpadów

Stół roboczy, osprzęt i opakowanie należy oddać do powtórnego przetworzenia zgodnie z obowiązującymi przepisami w zakresie ochrony środowiska.

Zastrzega się prawo dokonywania zmian.

Bezpečnostní upozornění

Všeobecná bezpečnostní upozornění



Čtěte všechna k pracovnímu stolu a namontovanému elektronářadí přiložená varovná upozornění a pokyny. Zanedbání při dodržování bezpečnostních upozornění a pokynů mohou zapříčinit zásah elektrickým proudem, požár a/nebo těžká zranění.


Bezpečnostní upozornění pro pracovní stoly

- ▶ **Dříve než provedete nastavení stroje nebo výměnu dílů příslušenství, vytáhněte zástrčku ze zásuvky a/nebo odejměte akumulátor z elektronářadí.** Neúmyslný start elektronářadí je příčinou některých úrazů.
- ▶ **Dříve než namontujete elektronářadí, sestavte správně pracovní stůl.** Bezchybné smontování je důležité, aby se zamezilo riziku zhroutení.
- ▶ **Dříve než elektronářadí použijete, upevněte jej spolehlivě na pracovní stůl.** Sesmeknutí elektronářadí na pracovním stole může vést ke ztrátě kontroly.
- ▶ **Pracovní stůl postavte na pevnou, rovinnou a vodorovnou plochu.** Pokud se může pracovní stůl sesmeknout nebo viklat, nemůže být obrobek rovnoměrně a spolehlivě vedený.
- ▶ **Pracovní stůl nepřetěžujte a nepoužívejte jej jako žebřík nebo lešení.** Přetížení nebo stání na pracovním stole může vést k tomu, že se těžiště pracovního stolu přesune nahoru a ten se převrátí.
- ▶ **Nezatlačujte obrobek násilím proti pilovému kotouči.** Bude-li se při používání elektronářadí působit příliš velkým tlakem, může se pracovní stůl převrátit.
- ▶ **Dbejte na to, aby byly při práci veškeré šrouby a spojovací prvky pevně utažené.** Uvolněné spoje mohou vést k nestabilitám a nepřesným procesům řezání.

- ▶ **Zajistěte, aby dlouhé a těžké obrobky nevyvedly pracovní stůl z rovnováhy.** Dlouhé a těžké obrobky musejí být na volném konci podloženy nebo podepřeny.
- ▶ **Nedávejte při zasouvání nebo roztahování pracovního stolu své prsty do blízkosti kloubových bodů.** Prsty by mohly být přiskřípnuty.

Symbyoly

Následující symbyoly mohou mít význam pro používání Vašeho pracovního stolu. Zapamatujte si, prosím, symbyoly a jejich význam. Správná interpretace symbyolů Vám pomůže pracovní stůl lépe a bezpečněji používat.

Symbol	Význam
	Maximální nosnost (elektronářadí + obrobek) pracovního stolu činí 100 kg.

Popis výrobku a specifikací

Určující použití

Pracovní stůl je určen pro upnutí následujících stacionárních pil Bosch:

- GTS 10 XC Professional 3 601 L30 4..

Společně s elektronářadím je pracovní stůl určen ke zkracování prken a profilů.

Zobrazené komponenty

Číslování zobrazených komponentů se vztahuje na zobrazení pracovního stolu na grafických stranách.

- 1 Odjišťovací páčka
- 2 Základní rám
- 3 Noha pracovního stolu
- 4 Upevňovací sada
- 5 Upevňovací sada elektronářadí

Zobrazené nebo popsané příslušenství nepatří k standardnímu obsahu dodávky. Kompletní příslušenství naleznete v našem programu příslušenství.

Technická data

Pracovní stůl	GTA 6000 Professional	
Objednací číslo		0 601 B24 100
Rozměry základního rámu	mm	670 x 750
Výška pracovního stolu	mm	602
Max. nosnost (elektronářadí + obrobek)	kg	100
Hmotnost ca.	kg	12,5

Montáž

Obsah dodávky



Všimněte si k tomu zobrazení obsahu dodávky na začátku návodu k obsluze.

Před montáží pracovního stolu zkontrolujte, zda byly všechny dole uvedené díly dodány:

- Základní rám **2**
- Nohy pracovního stolu **3** (4 kusy)
- Upevňovací sada **4** sestávající z:
 - Šrouby s křížovou drážkou M8 x 45 (4 kusy),
 - Pojistné matice M8 (4 kusy)
- Upevňovací sada **5** sestávající z:
 - Šrouby se šestihrannou hlavou M8 x 75 (4 kusy),
 - Podložky M8/18 mm (8 kusů),
 - Matice M8 (4 kusy)

Navíc k obsahu dodávky potřebné nástroje:

- Křížový šroubovák
- Klíč na šrouby (13 mm)

Montáž pracovního stolu (viz obrázky A1 – A2)

- Vyjměte všechny dodané díly opatrně z jejich obalu.
- Odstraňte veškerý obalový materiál.
- Položte složený základní rám **2** naplocho na podlahu.
- Vytáhněte základní rám **2** na odjišťovacích páčkách **1** směrem nahoru.
- Během vytahování odjišťovací páčky **1** pusťte, aby mohl pracovní stůl zaskočit.
- Nastrčte nohy pracovního stolu **3** do čtyřhranné trubky základního rámu **2** tak, aby montážní otvory lícovaly.
- Sešroubujte nohy pracovního stolu a základní rám pomocí šroubů a matic upevňovací sady **4**.

Upevnění elektronářadí (viz obr. B)

- Elektronářadí na základním rámu vycentrujte.
- Elektronářadí upevněte pomocí upevňovací sady **5** na základní rám **2**.

Provoz

Pracovní pokyny

Pracovní stůl nepřetěžujte. Vždy dbejte na maximální nosnost pracovního stolu.

Obrobek držte vždy dobře a pevně, zvláště dlouhé, těžké odřezky. Po proříznutí obrobku se může těžiště tak nevýhodně přemístit, že se pracovní stůl převrhne.

Přeprava

- ▶ **Při sklápování nebo roztahování pracovního stolu nesmí být na pracovním stole namontované elektronářadí.**

Pro přepravu můžete pracovní stůl sklápnout.

- Odstraňte elektronářadí.
- Vytáhněte odjišťovací páčky **1** směrem nahoru a pracovní stůl sklápněte.

Údržba a servis

Údržba a čištění

Pokud přes pečlivou výrobu a zkoušky dojde někdy u pracovního stolu k poruše, nechte provést opravu v autorizovaném servisním středisku pro elektronářadí Bosch.

Při všech dotazech a objednávkách náhradních dílů nezbytně prosím uvádějte 10-místné objednací číslo podle typového štítku pracovního stolu.

Zákaznická a poradenská služba

Zákaznická služba zodpoví Vaše dotazy k opravě a údržbě Vašeho výrobku a též k náhradním dílům. Technické výkresy a informace k náhradním dílům naleznete i na:

www.bosch-pt.com

Tým poradenské služby Bosch Vám rád pomůže při otázkách ke koupi, používání a nastavení výrobků a příslušenství.

Czech Republic

Robert Bosch odbytová s.r.o.
Bosch Service Center PT
K Vápence 1621/16
692 01 Mikulov
Tel.: +420 (519) 305 700
Fax: +420 (519) 305 705
E-Mail: servis.naradi@cz.bosch.com
www.bosch.cz

Zpracování odpadů

Pracovní stůl, příslušenství a obaly mají být dodány k opětovnému zhodnocení nepoškozujícím životní prostředí.

Změny vyhrazeny.

Bezpečnostné pokyny

Všeobecné bezpečnostné pokyny



Prečítajte si všetky priložené výstražné upozornenia a pokyny priložené k tomuto pracovnému stolu alebo ručnému elektrickému náradíu, ktoré budete montovať.

Nedostatky pri dodržiavaní bezpečnostných pokynov a upozornení môžu mať za následok zásah elektrickým prúdom, požiar a/alebo spôsobiť vážne poranenia osôb.


Bezpečnostné pokyny pre pracovné stoly

- ▶ **Skôr ako začnete vykonávať na ručnom elektrickom náradí nastavenia, alebo predtým, ako budete vymieňať príslušenstvo, vyťahnite zástrčku sieťovej šnúry zo zásuvky a/alebo vyberte z ručného elektrického náradia akumulátor.** Neúmyselné spustenie ručného elektrického náradia býva zdrojom viacerých druhov úrazov.
- ▶ **Predtým ako budete montovať ručné elektrické náradie, pracovný stôl korektné zostavte.** Bezchybné zmontovanie je dôležité kvôli tomu, aby sa zabránilo nebezpečenstvu zrútenia.
- ▶ **Skôr ako začnete ručné elektrické náradie používať, spoľahlivo ho upevnite na pracovný stôl.** Zošmyknutie ručného elektrického náradia na pracovnom stole môže zapríčiniť stratu kontroly nad náradím.
- ▶ **Pracovný stôl postavte na nejakú pevnú, rovnú a vodorovnú plochu.** Keby sa mohol pracovná stôl zošmyknúť alebo kývať, nedal by sa obrobok rovnomerne a spoľahlivo viesť.
- ▶ **Pracovný stôl nepreťažujte a nepoužívajte ho ako rebrík ani ako lešenie.** Preťaženie pracovného stola alebo postavenie sa naň môže spôsobiť to, že sa ťažisko pracovného stola presunie smerom hore a stôl sa prevráti.

- ▶ **Nezatláčajte obrobok do pilového listu neprimeranou silou.** Keby ste používali pri práci s týmto ručným elektrickým náradím príliš veľa sily, mohol by sa pracovný stôl prevrhnúť.
- ▶ **Dávajte pozor na to, aby boli pri práci s náradím všetky skrutky a spojovacie prvky vždy dobre utiahnuté.** Voľné resp. uvoľnené spoje môžu mať za následok nestabilitu a viesť k nepresným výsledkom rezania.
- ▶ **Postarajte sa o to, aby dlhé a ťažké obrobky nespôsobili stratu rovnováhy pracovného stola.** Dlhé a ťažké obrobky musia byť na voľnom konci podložené alebo podpreté.
- ▶ **Pri posúvaní dohromady alebo pri rozťahovaní pracovného stola nedávajte prsty do blízkosti klbových bodov.** Mohlo by vám pomliaždiť prsty.

Symbole

Nasledujúce symboly môžu byť pre používanie Vášho pracovného stola dôležité. Zapamätajte si láskavo tieto symboly a ich významy. Správna interpretácia týchto symbolov Vám bude pomáhať používať tento pracovný stôl lepšie a bezpečnejšie.

Symbol	Význam
	Maximálna nosnosť (ručné elektrické náradie + obrobok) pracovného stola je 100 kg.

Popis produktu a výkonu

Používanie podľa určenia

Tento pracovný stôl je určený na upevňovanie nasledovných stacionárnych píl Bosch:

– GTS 10 XC Professional 3 601 L30 4..

Spolu s príslušným ručným elektrickým náradím je tento pracovný stôl určený na skrakovanie dosák a profilového materiálu.

Vyobrazené komponenty

Číslovanie jednotlivých komponentov sa vzťahuje na vyobrazenie pracovného stola na grafickej strane tohto Návodu na používanie.

- 1 Uvoľňovacia páčka
- 2 Základný rám
- 3 Noha pracovného stola
- 4 Upevňovacia súprava
- 5 Upevňovacia súprava „ručné elektrické náradie“

Zobrazené alebo popísané príslušenstvo nepatrí celé do základnej výbavy produktu. Kompletné príslušenstvo nájdete v našom programe príslušenstva.

Technické údaje

Pracovný stôl	GTA 6000 Professional	
Vecné číslo		0 601 B24 100
Rozmery základného rámu	mm	670 x 750
Výška pracovného stola	mm	602
max. nosnosť (ručné elektrické náradie + obrobok)	kg	100
Hmotnosť cca	kg	12,5

Montáž

Obsah dodávky (základná výbava)



Preštudujte si k tomu obrázok so základnou výbavou (rozsah dodávky) na začiatku Návodu na používanie.

Pred montážou pracovného stola prekontrolujte, či boli dodané všetky dole uvedené súčiastky:

- Základný rám **2**
- Nohy pracovného stola **3** (4 kusy)
- Upevňovacia súprava **4** skladajúca sa z týchto častí:
 - skrutky s križovou hlavou M8 x 45 (4 kusy),
 - poistné matice M8 (4 kusy)

- Upevňovacia súprava **5** skladajúca sa z týchto častí:
 - skrutky so šesťhrannou hlavou M8 x 75 (4 kusy),
 - podložky M8/18 mm (8 kusov),
 - matice M8 (4 kusy)

Dodatočné náradie potrebné k základnej výbave:

- Križový skrutkovač
- Kľúč na matice (13 mm)

Montáž pracovného stola (pozri obrázky A1 – A2)

- Pozorne a starostlivo vyberte z obalov náradie a všetky dodané súčiastky.
- Odstráňte všetok baliaci materiál.
- Položte naplocho na podlahu dohromady zložený základný rám **2**.
- Potiahnite základný rám **2** za uvoľňovacie páky **1** smerom hore.
- Uvoľňovacie páky **1** počas ťahania hore uvoľnite, aby mohol pracovný stôl zaskočiť.
- Zasuňte nohy pracovného stola **3** do štvorhranných rúr základného rámu **2** tak ďaleko dovnútra, aby sa montážne otvory navzájom prekryvali.
- Zoskrutkujte nohy pracovného stola so základným rámom pomocou skrutiek a matíc upevňovacej súpravy **4**.

Upevnenie ručného elektrického náradia (pozri obrázok B)

- Vycentrujte ručné elektrické náradie na základnom ráme.
- Upevnite elektrické náradie pomocou upevňovacej súpravy **5** na základný rám **2**.

Používanie

Pokyny na používanie

Pracovný stôl nepreťažujte. Majte vždy na pamäti maximálnu nosnosť pracovného stola.

Obrobok vždy dobre držte (upevnite), najmä na dlhších a ťažších koncoch. Po odrezaní obrobok sa môže ťažisko presunúť do takej nepriaznivej polohy, že sa pracovný stôl prevráti.

Transport

- **Pri sklápaní alebo pri roztáhovaní pracovného stola nesmie byť ručné elektrické náradie namontované na pracovnom stole.**

Pred transportovaním môžete pracovný stôl sklopiť.

- Demontujte ručné elektrické náradie.
- Potiahnite uvoľňovaciu páku **1** smerom hore a pracovný stôl sklopte dohromady.

Údržba a servis

Údržba a čistenie

Ak by pracovný stôl napriek starostlivej výrobe a kontrole predsa len prestal niekedy fungovať, treba dať opravu vykonať niektorej autorizovanej servisnej opravovni elektrického náradia Bosch.

Pri všetkých dopytoch a objednávkach náhradných súčiastok uvádzajte bezpodmienečne 10-miestne vecné číslo uvedené na typovom štítku pracovného stola.

Servisné stredisko a poradenská služba pre zákazníkov

Servisné stredisko Vám odpovie na otázky týkajúce sa opravy a údržby Vášho produktu ako aj náhradných súčiastok. Rozložené obrázky a informácie k náhradným súčiastkam nájdete aj na web-stránke:

www.bosch-pt.com

Tím poradenskej služby pre zákazníkov Bosch Vám rád pomôže aj pri problémoch týkajúcich sa kúpy a nastavenia produktov a príslušenstva.

Slovakia

Tel.: +421 (02) 48 703 800

Fax: +421 (02) 48 703 801

E-Mail: servis.naradia@sk.bosch.com

www.bosch.sk

Likvidácia

Pracovný stôl, príslušenstvo a obal treba dať na recykláciu šetriacu životné prostredie.

Zmeny vyhradené.

Biztonsági előírások

Általános biztonsági előírások



Olvassa el a munkaasztalhoz vagy az arra felszerelésre kerülő elektromos kéziszerszámhoz mellékelt valamennyi figyelmeztető megjegyzést és előírást. A biztonsági előírások és utasítások betartásának elmulasztása áramütésekhez, tűzhez és/vagy súlyos testi sérülésekhez vezethet.

Biztonsági előírások a munkaasztalok számára

- ▶ **Húzza ki a csatlakozó dugót a dugaszolóaljzatból, és/vagy vegye ki az akkumulátort az elektromos kéziszerszámból, mielőtt az elektromos kéziszerszámon beállítási munkákat végez, vagy tartozékokat cserél.** Az elektromos kéziszerszámok akaratlan elindítása baleseteket okozhat.
- ▶ **Szerelje teljesen és helyesen össze a munkaasztalt, mielőtt felszerelné rá az elektromos kéziszerszámot.** A munkaasztal helyes összeszerelése igen fontos, hogy elkerülje az összedőlési veszélyt.
- ▶ **Biztonságosan rögzítse az elektromos kéziszerszámot a fúróállványra, mielőtt használatba venné.** Ha az elektromos kéziszerszám elcsúszik a munkaasztalon, ez ahhoz vezethet, hogy a kezelő elveszíti az uralmát az elektromos kéziszerszám felett.
- ▶ **A munkaasztalt egy szilárd, sík és vízszintes felületen rögzítse.** Ha a munkaasztal elcsúszhat, vagy billeghet, a munkadarabot nem lehet egyenletesen és biztonságosan vezetni.
- ▶ **Ne terhelje túl a munkaasztalt és ne használja azt sem létraként, sem állványként.** A munkaasztal túlterhelése, vagy a munkaasztalra való felállás ahhoz vezethet, hogy a munkaasztal súlypontja magasabbra kerül és a munkaasztal felbillen.

- ▶ **Ne erőltesse a munkadarabot a fűrészlapba.** Ha az elektromos kéziszerszám használata közben a kezelő túl erős nyomást alkalmaz, a munkaasztal felbillenhet.
- ▶ **Ügyeljen arra, hogy a munka során minden csavar és minden összekötő elem szorosan meg legyen húzva.** Laza összeköttetések instabilitásokhoz és pontatlan fűrészelési folyamatokhoz vezethetnek.
- ▶ **Gondoskodjon arról, hogy a hosszú vagy nehéz munkadarabok ne tudják kibillenteni a munkaasztalt az egyensúlyi helyzetéből.** A hosszú és nehéz munkadarabok szabad végét alá kell támasztani.
- ▶ **Ne tegye az ujjait a munkaasztal összetételésakor vagy széthúzásakor a csuklók közelébe.** Ellenkező esetben becsípheti az ujjait.

Jelképes ábrák

A következő szimbólumoknak komoly jelentőségük lehet az Ön munkaasztalának használata során. Jegyezze meg ezeket a szimbólumokat és jelentésüket. A szimbólumok helyes interpretálása segítségére lehet a munkaasztal jobb és biztonságosabb használatában.

Jel	Magyarázat
	A munkaasztal maximális teherbírása (elektromos kéziszerszám + megmunkálásra kerülő munkadarab) 100 kg.



A termék és alkalmazási lehetőségei leírása

Rendeltetésszerű használat

A munkaasztal a következő, Bosch gyártmányú, rögzített helyzetben üzemeltethető fűrészek felfogására szolgál:

- GTS 10 XC Professional 3 601 L30 4..

A munkaasztal az elektromos kéziszerszámmal együtt lapok és profilok hosszának lerövidítésére szolgál.

Az ábrázolásra kerülő komponensek

A készülék ábrázolásra kerülő komponenseinek sorszámozása a munkaasztalnak az ábra-
oldalakon található képére vonatkozik.

- 1 Reteszelés feloldó kar
- 2 Alapkeret
- 3 Munkaasztal láb
- 4 Rögzítőkészlet
- 5 Elektromos kéziszerszám rögzítőkészlet

A képeken látható vagy a szövegben leírt tartozékok részben nem tartoznak a standard szállítmányhoz. Tartozékprogramunkban valamennyi tartozék megtalálható.

Műszaki adatok

Munkaasztal	GTA 6000 Professional	
Cikkszám		0 601 B24 100
Az alapkeret méretei	mm	670 x 750
Munkaasztal magassága	mm	602
max. teherbírás (elektromos kéziszerszám + megtartásra kerülő munkadarab)	kg	100
Súly, kb.	kg	12,5

Összeszerelés

Szállítmány tartalma



Ezzel kapcsolatban lásd a Kezelési Utasítás elején a szállítmány tartalmának leírását.

A munkaasztal összeszerelése előtt ellenőrizze, hogy az asztallal együtt az alábbiakban felsorolt valamennyi alkatrész is kiszállításra került-e:

- Alapkeret **2**
- Munkaasztal lábak **3** (4 darab)
- Rögzítőkészlet **4**, a következőkből áll:
M8 x 45 csillagfejű csavar (4 darab),
M8 rögzítőanya (4 darab)
- Rögzítőkészlet **5**, a következőkből áll:
M8 x 75 hatlapfejű csavar (4 darab),
M8/18 alátét (8 darab)
M8 anya (4 darab)

A szállítmány tartalmán felül szükséges szerszámok:

- Kereszthornyos csavarhúzó
- Csavarkulcs (13 mm)

A munkaasztal összeszerelése (lásd az „A1 - A2” ábrát)

- Óvatosan vegye ki a fűrészrel szállított valamennyi alkatrészt a csomagból.
- Távolítsa el valamennyi csomagolóanyagot.
- Tegye le fekvő helyzetben a padlóra az összehajtott **2** alapkeretet.
- Húzza fel a **2** alapkeretet a **1** reteszelés feloldó karoknál fogva.
- A felhúzás közben engedje el a **1** reteszelésfeloldó karokat, hogy a munkaasztal bepattanjon a megfelelő helyzetbe.
- Dugja bele annyira a munkaasztal **3** lábait a **2** alapkeret négyszögletű csöveibe, hogy a szerelőfuratok egybeessenek.
- Csavarozza hozzá a **4** rögzítőkészlet csavarjaival és anyáival a munkaasztal lábait az alapkerethez.

Az elektromos kéziszerszám rögzítése (lásd a „B” ábrát)

- Helyezze az elektromos szerszámot az alapteret középre.
- Rögzítse a **5** rögzítőkészlettel az elektromos kéziszerszámot a **2** alapteretre.

Üzemeltetés

Munkavégzési tanácsok

Ne terhelje túl a munkaasztalt. Mindig vegye figyelembe a munkaasztal maximális teherbírását.

Mindig tartsa jól fogva a munkadarabot, főleg a hosszabb, nehezebb részt. A munkadarab átvágása után a súlypont annyira hátrányos módon is eltolódhat, hogy a munkaasztal felbillenhet.

Szállítás

- ▶ **A munkaasztal összehajtásakor vagy szétnyitásakor az elektromos kéziszerszámok nem szabad felszerelve lennie a munkaasztalra.**

A munkaasztalt a szállításhoz össze lehet hajtani.

- Távolítsa el az elektromos kéziszerszámot.
- Húzza fel a **1** reteszelfeloldó karokat, és hajtsa össze a munkaasztalt.

Karbantartás és szerviz

Karbantartás és tisztítás

Ha a munkaasztal a gondos gyártási és ellenőrzési eljárás ellenére egyszer mégis meghibásodna, akkor a javítással csak Bosch elektromos kéziszerszám-műhely ügyfélszolgálatát szabad megbízni.

Ha kérdései vannak, vagy pótalkatrészeket akar megrendelni, okvetlenül adja meg a munkaasztal típustábláján található 10-jegyű rendelési számot.

Vevőszolgálat és tanácsadás

A vevőszolgálat a terméke javításával és karbantartásával, valamint a pótalkatrészekkel kapcsolatos kérdésekre szívesen válaszol. A tartalékalatrészekkel kapcsolatos robbantott ábrák és egyéb információ a következő címen található:

www.bosch-pt.com

A Bosch Vevőszolgálat szívesen segít Önnek, ha a termékek és tartozékok vásárlásával, alkalmazásával és beállításával kapcsolatos kérdései vannak.

Magyarország

Robert Bosch Kft.
1103 Budapest
Gyömrői út. 120.
Tel.: +36 (01) 431-3835
Fax: +36 (01) 431-3888

Eltávolítás

A munkaasztalt, a tartozékokat és a csomagolást a környezetvédelmi szempontoknak megfelelően kell újrafelhasználásra előkészíteni.

A változtatások joga fenntartva.

Указания по безопасности

Общие указания по безопасности



Прочитайте в документации, приложенной к верстаку и монтируемому на него электроинструменту, все инструкции и предупредительные указания. Игнорирование указаний по технике безопасности и инструкций может привести к электрическому удару, пожару и/или тяжелым травмам.


Указания по технике безопасности для верстаков

- ▶ **Перед настройкой инструмента или замены его комплектующих деталей обязательно следует выдернуть вилку питающего кабеля из сетевой розетки и/или вынуть аккумулятор из электроинструмента.** Случайный запуск электроинструмента является причиной многих несчастных случаев.
- ▶ **Правильно установите верстак, прежде чем монтировать электроинструмент на нем.** Безупречная установка очень важна для предотвращения опасности его падения.
- ▶ **Надежно закрепите электроинструмент на верстаке, прежде чем начинать работать с ним.** Скольжение электроинструмента на верстаке может привести к потере контроля над ним.
- ▶ **Устанавливайте верстак на прочной, ровной и горизонтальной поверхности.** При скольжении или шатании верстака невозможно равномерно и уверенно вести заготовку.
- ▶ **Не перегружайте верстак и не используйте его в качестве лестницы или подмостков.** Перегрузка или стояние на верстаке могут привести к тому, что его центр тяжести переместится вверх и верстак опрокинется.

- ▶ **Не загоняйте заготовку с силой на пильный диск.** Если при использовании электроинструмента Вы с большой силой нажимаете на него, верстак может опрокинуться.
- ▶ **Следите за тем, чтобы во время работы все без исключения болты и соединительные элементы были крепко затянуты.** Ослабленные соединения могут привести к неустойчивости и неточной распиловке.
- ▶ **Убедитесь в том, что длинные и тяжелые заготовки не приведут к нарушению равновесия верстака.** Под свободные концы длинных и тяжелых заготовок следует что-нибудь подкладывать или их надо подпирать.
- ▶ **При складывании и раскладывании верстака берегите пальцы от контакта с шарнирами.** Пальцы могут оказаться зажаты.

СИМВОЛЫ

Следующие символы могут быть важны при эксплуатации Вашего верстака. Пожалуйста, запомните символы и их значение. Правильная интерпретация символов поможет вам лучше и надежнее использовать верстак.

Символ	Значение
	Максимальная нагрузочная способность верстака (электроинструмент + заготовка) составляет 100 кг.

Описание продукта и услуг

Применение по назначению

Верстак предназначен для закрепления на нем следующих стационарных пил Bosch:

– GTS 10 XC Professional 3 601 L30 4..

Вместе с электроинструментом верстак предназначен для обрезки досок и профилей.

Изображенные составные части

Нумерация изображенных деталей выполнена по рисункам на страницах с изображением верстака.

- 1 Рычаг разблокировки
- 2 Опорная рама
- 3 Ножка верстака
- 4 Набор крепежных деталей
- 5 Набор для крепления электроинструмента

Изображенные или описанные принадлежности не входят в стандартный объем поставки. Полный ассортимент принадлежностей Вы найдете в нашей программе принадлежностей.

Технические данные

Верстак	GTA 6000 Professional	
Товарный №		0 601 B24 100
Размеры опорной рамы	мм	670 x 750
Высота верстака	мм	602
Макс. нагрузочная способность (электроинструмент + заготовка)	кг	100
Вес, ок.	кг	12,5

Сборка

Комплект поставки



См. информацию о комплекте поставки в начале настоящего руководства по эксплуатации.

Перед монтажом верстака проверьте, все ли детали, приведенные в списке, имеются в наличии:

- Опорная рама **2**
- Ножки верстака **3** (4 шт.)
- Набор крепежных деталей **4**, состоящий из: винтов с крестовым шлицем М8 х 45 (4 шт.), стопорных гаек М8 (4 шт.)

- Набор крепежных деталей **5**, состоящий из: винтов с шестигранной головкой М8 х 75 (4 шт.), подкладных шайб М8/18 мм (8 шт.), гаек М8 (4 шт.)

Инструменты, необходимые дополнительно к комплекту поставки:

- Крестообразная отвертка
- Гаечный ключ (13 мм)

Сборка верстака (см. рис. А1 – А2)

- Осторожно распакуйте все поставленные части.
- Удалите весь упаковочный материал.
- Положите сложенную опорную раму **2** плашмя на пол.
- Потяните опорную раму **2** за рычаги разблокировки **1** вверх.
- Поднимая опорную раму вверх, отпустите рычаги разблокировки **1**, чтобы верстак смог зайти в зацепление.
- Вставьте ножки верстака **3** в квадратные трубы опорной рамы **2** таким образом, чтобы монтажные отверстия совпали друг с другом.
- Соедините ножки верстака и опорную раму с помощью винтов и гаек из набора крепежных деталей **4**.

Крепление электроинструмента (см. рис. В)

- Выровняйте электроинструмент по центру на опорной раме.
- Закрепите электроинструмент с помощью набора крепежных деталей **5** на опорной раме **2**.

Работа с инструментом

Указания по применению

Не перегружайте верстак. Всегда учитывайте максимальную нагрузочную способность верстака.

Всегда хорошо закрепляйте заготовку, особенно более тяжелую длинную ее часть. После отрезания заготовки центр тяжести может сместиться настолько неудачно, что верстак может опрокинуться.

Транспортировка

- ▶ При складывании и раскладывании верстака электроинструмент не должен быть смонтирован на верстаке.

Перед транспортировкой Вы можете сложить верстак.

- Снимите электроинструмент.
- Потяните рычаги разблокировки **1** вверх и сложите верстак.

Техобслуживание и сервис

Техобслуживание и очистка

Если несмотря на тщательную процедуру изготовления и испытания верстак все-таки выйдет из строя, то ремонт должна производить авторизованная сервисная мастерская для электроинструментов Bosch.

При всех дополнительных вопросах и заказе запчастей, пожалуйста, обязательно указывайте 10-значный товарный номер, указанный на заводской табличке верстака.

Сервисное обслуживание и консультация покупателей

Сервисный отдел ответит на все Ваши вопросы по ремонту и обслуживанию Вашего продукта, а также по запчастям. Монтажные чертежи и информацию по запчастям Вы найдете также по адресу:

www.bosch-pt.com

Коллектив консультантов Bosch охотно поможет Вам в вопросах покупки, применения и настройки продуктов и принадлежностей.

Для региона: Россия, Беларусь, Казахстан

Гарантийное обслуживание и ремонт электроинструмента, с соблюдением требований и норм изготовителя производятся на территории всех стран только в фирменных или авторизованных сервисных центрах «Роберт Бош».

ПРЕДУПРЕЖДЕНИЕ! Использование контрафактной продукции опасно в эксплуатации, может привести к ущербу для Вашего

здоровья. Изготовление и распространение контрафактной продукции преследуется по Закону в административном и уголовном порядке.

Россия

ООО «Роберт Бош»
Сервисный центр по обслуживанию электроинструмента
ул. Академика Королева, стр. 13/5
129515, Москва
Россия
Тел.: +7 (800) 100 800 7
E-Mail: pt-service@ru.bosch.com
Полную информацию о расположении сервисных центров Вы можете получить на официальном сайте www.bosch-pt.ru либо по телефону справочно-сервисной службы Bosch 8-800-100-8007 (звонок бесплатный).

Беларусь

ИП «Роберт Бош» ООО
Сервисный центр по обслуживанию электроинструмента
ул. Тимирязева, 65А-020
220035, г. Минск
Беларусь
Тел.: +375 (17) 254 78 71
Тел.: +375 (17) 254 79 15/16
Факс: +375 (17) 254 78 75
E-Mail: pt-service@by.bosch.com
Официальный сайт: www.bosch-pt.by

Казахстан

ТОО «Роберт Бош»
Сервисный центр по обслуживанию электроинструмента
ул. Сейфуллина 51
050037 г. Алматы
Казахстан
Тел.: +7 (727) 232 37 07
Факс: +7 (727) 251 13 36
E-Mail: pt-service@kz.bosch.com
Официальный сайт: www.bosch-pt.kz

Утилизация

Верстак, принадлежности и упаковку нужно сдавать на экологически чистую утилизацию.

Возможны изменения.

Вказівки з техніки безпеки

Загальні вказівки з техніки безпеки



Прочитайте всі попередження і вказівки, що додаються до верстака і до електроприладу, що буде монтуватися на ньому.

Невиконання правил з техніки безпеки та вказівок може призводити до удару електричним струмом, пожежі та/або важких серйозних травм.


Вказівки з техніки безпеки для верстаків

- ▶ **Перш, ніж настроювати прилад або міняти приладдя, витягуйте штепсель з розетки та/або виймайте акумуляторну батарею.** Ненавмисне вмикання електроприладів часто призводить до нещасних випадків.
- ▶ **Перш, ніж монтувати електроприлад, правильно зберіть верстак.** Бездоганий монтаж важливий, щоб запобігти ризику обвалення верстака.
- ▶ **Перш ніж працювати з електроприладом, надійно закріпіть його на верстаку.** Зсунення електроприладу на верстаку може призвести до втрати контролю над приладом.
- ▶ **Встановіть верстак на тверду, рівну горизонтальну поверхню.** Якщо верстак совається або хитається, неможливо рівномірно та впевнено вести заготовку.
- ▶ **Не перевантажуйте верстак і не використовуйте його в якості драбини або риштування.** Якщо верстак буде перевантажений або Ви виліжете на нього, це може призвести до зміщення його центру ваги угору і перевертання.
- ▶ **Не насаджуйте заготовку з силою на пиляльний диск.** Якщо при використанні електроінструменту Ви з великою силою натискуєте на нього, верстак може перекинутися.

- ▶ **Слідкуйте за тим, щоб під час роботи усі гвинти і сполучні елементи були міцно затягнуті.** Слабке з'єднання може призводити до нестабільності і неточного розпилювання.
- ▶ **Слідкуйте за тим, щоб довгі і важкі заготовки не призводили до дисбалансу верстака.** При обробці довгих і важких деталей під їх вільний кінець треба щонабудь підкласти або підперти його.
- ▶ **При складанні або розкладанні верстака оберігайте пальці від контакту з шарнірами.** Пальці можуть затиснутись в шарнірах.

СИМВОЛИ

Нижчеподані символи можуть знадобитись Вам при користуванні Вашим верстаком. Будь ласка, запам'ятайте ці символи та їх значення. Правильне розуміння символів допоможе Вам правильно та безпечно користуватися верстаком.

Символ	Значення
	Максимальна несуча здатність (електроприлад + заготовка) верстака становить 100 кг.

Опис продукту і послуг

Призначення

Верстак призначений для монтажу на ньому таких стаціонарних пилок виробництва Bosch:

– GTS 10 XC Professional 3 601 L30 4..

В комплекті з електроприладом верстак призначений для розкрою дощок і профілів.

60 | Українська

Зображені компоненти

Нумерація зображених компонентів посилається на зображення верстака на сторінках з малюнками.

- 1 Важіль розблокування
- 2 Опорна рама
- 3 Ніжка верстака
- 4 Монтажний комплект
- 5 Монтажний комплект електроприладу

Зображене або описане приладдя не входить в стандартний обсяг поставки. Повний асортимент приладдя Ви знайдете в нашій програмі приладдя.

Технічні дані

Верстак	GTA 6000 Professional	
Товарний номер		0 601 B24 100
Розміри опорної рами	мм	670 x 750
Висота верстака	мм	602
Макс. несуча здатність (електроприлад + заготовка)	кг	100
Вага, прибл.	кг	12,5

Монтаж**Обсяг поставки**

Див. обсяг поставки, що зазначений на початку інструкції з експлуатації.

Перед монтажем верстака перевірте наявність всіх нижчезазначених деталей:

- Опорна рама **2**
- Ніжки верстака **3** (4 шт.)
- Монтажний комплект **4**, що складається із: гвинтів з хрестоподібним шліцом М8 x 45 (4 шт.), стопорних гайок М8 (4 шт.)

- Монтажний комплект **5**, що складається із: гвинтів із шестигранною головкою М8 x 75 (4 шт.), підкладних шайб М8/18 мм (8 шт.), гайок М8 (4 шт.)

Інструменти, потрібні додатково до обсягу поставки:

- хрестоподібна викрутка
- Гайковий ключ (13 мм)

Монтаж верстака (див. мал. А1 – А2)

- Обережно вийміть всі деталі з упаковки.
- Зніміть всю упаковку.
- Покладіть складену опорну раму **2** плазом на підлогу.
- Потягніть опорну раму **2** за важелі розблокування **1** вгору.
- Тягнувши опорну раму вгору, відпустіть важелі розблокування **1**, щоб верстак увійшов у зачеплення.
- Вставте ніжки верстака **3** в квадратні труби опорної рами **2** таким чином, щоб монтажні отвори співпали один з одним.
- З'єднайте ніжки верстака та опорну раму за допомогою гвинтів та гайок із монтажного комплекту **4**.

Кріплення електроінструменту (див. мал. В)

- Вирівняйте електроінструмент по центру на опорній рамі.
- Закріпіть електроінструмент за допомогою монтажного комплекту **5** на опорній рамі **2**.

Експлуатація**Вказівки щодо роботи**

Не перевантажуйте верстак. Завжди звертайте увагу на макс. несучу здатність верстака.

Завжди міцно притримуйте заготовку, особливо її більш важкий довгий кінець. Після перепилювання заготовки центр ваги може зміститися настільки несприятливо, що верстак може перевернутися.

Транспортування

- ▶ При зсуванні або розсуванні верстака електроінструмент не повинен бути монттованим на верстаку.

Перед транспортуванням Ви можете скласти верстак.

- Зніміть електроінструмент.
- Потягніть важелі розблокування **1** угору і складіть верстак.

Технічне обслуговування і сервіс

Технічне обслуговування і очищення

Якщо незважаючи на ретельну процедуру виготовлення і випробування верстак все-таки вийде з ладу, ремонт має виконувати лише майстерня, авторизована для електроінструментів Bosch.

При всіх додаткових запитаннях та замовленні запчастин, будь ласка, зазначайте 10-значний номер для замовлення, що стоїть на заводській табличці верстака.

Сервісна майстерня і обслуговування клієнтів

В сервісній майстерні Ви отримаєте відповідь на Ваші запитання стосовно ремонту і технічного обслуговування Вашого продукту. Малюнки в деталях і інформацію щодо запчастин можна знайти за адресою:

www.bosch-pt.com

Консультанти Bosch з радістю допоможуть Вам при запитаннях стосовно купівлі, застосування і налагодження продуктів і приладдя до них.

Гарантійне обслуговування і ремонт електроінструменту здійснюються відповідно до вимог і норм виготовлювача на території всіх країн лише у фірмових або авторизованих сервісних центрах фірми «Роберт Бош». **ПОПЕРЕДЖЕННЯ!** Використання контрафактної продукції небезпечно в експлуатації і може мати негативні наслідки для здоров'я. Виготовлення і розповсюдження контрафактної продукції переслідується за Законом в адміністративному і кримінальному порядку.

Україна

ТОВ «Роберт Бош»

Сервісний центр електроінструментів
вул. Крайня, 1, 02660, Київ-60

Україна

Тел.: +38 (044) 4 90 24 07 (багатоканалний)

E-Mail: pt-service@ua.bosch.com

Офіційний сайт:

www.bosch-powertools.com.ua

Адреса Регіональних гарантійних сервісних майстерень зазначена в Національному гарантійному талоні.

Утилізація

Верстак, приладдя і упаковку треба здавати на екологічно чисту повторну переробку.

Можливі зміни.

Instrucțiuni privind siguranța și protecția muncii

Instrucțiuni de ordin general privind siguranța și protecția muncii



Citiți toate avertismentele și sau instrucțiunile care însoțesc masa de lucru sau scula electrică ce urmează a fi montată pe aceasta.

Nerespectarea instrucțiunilor și indicațiilor privind siguranța și protecția muncii poate cauza electrocutare, incendii și/sau răniri grave.


Instrucțiuni privind siguranța și protecția muncii pentru mese de lucru

- ▶ **Scoateți ștecherul afară din priză și/sau extrageți acumulatorul din scula electrică înainte de a efectua reglaje sau de a schimba accesorii.** Pornirea accidentală a sculelor electrice reprezintă cauză de accidente.
- ▶ **Asamblați corect masa de lucru înainte de a monta scula electrică pe aceasta.** Asamblarea corectă este importantă pentru a preveni riscul de prăbușire.
- ▶ **Înainte de folosire, fixați în condiții de siguranță scula electrică pe masa de lucru.** Alunecarea sculei electrice pe masa de lucru poate duce la pierderea controlului.
- ▶ **Așezați masa de lucru pe o suprafață tare, plană și orizontală.** În cazul în care există riscul ca masa de lucru să alunece sau să se clatine, piesa de prelucrat nu va mai putea fi condusă uniform și sigur.
- ▶ **Nu suprasolicitați masa de lucru și nu o folosiți drept scară sau schelă.** Suprasolicitarea sau urcatul și staționarea pe masa de lucru poate duce la deplasarea în sus a centrului de greutate și răsturnarea acesteia.
- ▶ **Nu împingeți forțat piesa de lucru în pâzna de ferăstrău.** Dacă în timpul utilizării sculei electrice se exercită o apăsare prea mare, masa de lucru se poate răsturna.

- ▶ **Aveți grijă ca în timpul lucrului toate șuruburile și elementele de îmbinare să fie bine strânse.** Îmbinările slăbite pot duce la instabilitate și tăieri imprecise.
- ▶ **Asigurați-vă că piesele de prelucrat lungi și grele nu dezechilibrează masa de lucru.** Piesele de prelucrat lungi și grele trebuie proptite sau sprijinite la capătul liber.
- ▶ **Nu vă țineți degetele în apropierea articulațiilor flexibile ale mesei de lucru în timpul strângerii sau întinderii acesteia.** V-ați putea strivi degetele.

Simboluri

Următoarele simboluri ar putea fi importante pentru folosirea mesei dumneavoastră de lucru. Vă rugăm rețineți simbolurile și semnificația acestora. Interpretarea corectă a simbolurilor vă va ajuta să utilizați mai bine și mai sigur masa de lucru.

Simbol	Semnificație
	Capacitate portantă maximă (sculă electrică + piesa de lucru) a mesei de lucru este de 100 kg.

Descrierea produsului și a performanțelor

Utilizare conform destinației

Masa de lucru este destinată fixării următoarelor scule electrice de la Bosch:

– GTS 10 XC Professional 3 601 L30 4..

Împreună cu scula electrică, masa de lucru este destinată debitării de scânduri și profile.

Elemente componente

Numerotarea componentelor ilustrate se referă la schița mesei de lucru de la paginile grafice.

- 1 Pârghie de deblocare
- 2 Cadru de bază
- 3 Picior masă de lucru
- 4 Set de fixare
- 5 Set de fixare sculă electrică

Accesoriile ilustrate sau descrise nu sunt cuprinse în setul de livrare standard. Puteți găsi accesoriile complete în programul nostru de accesorii.

Date tehnice

Masă de lucru	GTA 6000 Professional	
Număr de identificare		0 601 B24 100
Dimensiuni cadru de bază	mm	670 x 750
Înălțime masă de lucru	mm	602
Capacitate portantă max. (sculă electrică + piesă de lucru)	kg	100
Greutate, aprox.	kg	12,5

Montare

Set de livrare



Consultați în acest sens schița ilustrativă a setului de livrare de la începutul prezentelor instrucțiuni de folosire.

Înainte de montarea mesei de lucru verificați dacă toate piesele enumerate sunt cuprinse în setul de livrare:

- cadru de bază **2**
- picioare masă de lucru **3** (4 bucăți)
- set de fixare **4** constând din:
 - șuruburi cu cap crestă în cruce M8 x 45 (4 bucăți),
 - piulițe de blocare M8 (4 bucăți)

- set de fixare **5** constând din:
 - șuruburi cu cap hexagonal M8 x 75 (4 bucăți),
 - șaibe suport M8/18 mm (8 bucăți),
 - piulițe M8 (4 bucăți)

Unelte necesare în mod suplimentar față de cele cuprinse în setul de livrare:

- Șurubelniță cu capul în cruce
- Cheie fixă (13 mm)

Montarea mesei de lucru (vezi figurile A1 - A2)

- Scoateți cu grijă din ambalaj piesele din setul de livrare.
- Îndepărtați tot materialul de ambalaj.
- Așezați plan pe podea cadrul de bază pliat **2**.
- Ridicați cadrul de bază **2** trăfând în sus pârghiile de deblocare **1**.
- În timpul ridicării eliberați pârghiile de deblocare **1** pentru ca masa de lucru să se fixeze.
- Introduceți picioarele mesei de lucru **3** în tuburile cu secțiune pătrată ale cadrului de bază **2**, astfel încât găurile de montaj să se suprapună.
- Înșurubați picioarele mesei de lucru și cadrul de bază cu șuruburile și piulițele din setul de fixare **4**.

Fixarea sculei electrice (vezi figura B)

- Centrați scula electrică pe cadrul de bază.
- Fixați scula electrică cu setul de fixare **5** pe cadrul de bază **2**.

Funcționare

Instrucțiuni de lucru

Nu supraîncărcați masa de lucru. Respectați întotdeauna capacitatea portantă maximă a mesei de lucru.

După tăierea piesei de lucru centrul de greutate se poate deplasa într-o poziție atât de nefavorabilă încât masa de lucru să se răstoarne.

Transport

- **La plierea sau deplierea mesei de lucru nu este permis ca scula electrică să fie montată pe aceasta.**

În vederea transportului puteți plia masa de lucru.

- Îndepărtați scula electrică.
- Trageți în sus pârghiile de deblocare **1** și pliați masa de lucru.

Întreținere și service

Întreținere și curățare

Dacă, în ciuda procedurilor de fabricație și control riguroase, masa de lucru are totuși o defecțiune, repararea acesteia se va face la un centru autorizat de asistență service post-vânzări pentru scule electrice Bosch.

În caz de reclamații și comenzi de piese de schimb vă rugăm să indicați numărul de identificare compus din 10 cifre, conform plăcuței indicatoare a tipului mesei de lucru.

Serviciu de asistență tehnică post-vânzări și consultanță clienți

Serviciul nostru de asistență tehnică post-vânzări răspunde întrebărilor dumneavoastră privind întreținerea și repararea produsului dumneavoastră cât și privitor la piesele de schimb. Desene descompuse ale ansamblelor cât și informații privind piesele de schimb găsiți și la: **www.bosch-pt.com**

Echipa de consultanță clienți Bosch răspunde cu plăcere la întrebările privind cumpărarea, utilizarea și reglarea produselor și accesoriilor lor.

România

Robert Bosch SRL
Bosch Service Center
Str. Horia Măcelariu Nr. 30–34,
013937 București
Tel. Service scule electrice: +40 (021) 4 05 75 40
Fax: +40 (021) 4 05 75 66
E-Mail: infoBSC@ro.bosch.com
Tel. Consultanță tehnică: +40 (021) 4 05 75 39
Fax: +40 (021) 4 05 75 66
E-Mail: infoBSC@ro.bosch.com
www.bosch-romania.ro

Eliminare

Masa de lucru, accesoriile și ambalajele trebuie direcționate către o stație de reciclare ecologică.

Sub rezerva modificărilor.

Указания за безопасна работа

Общи указания за безопасна работа



Прочетете всички предупреждения и указания както към стенда, така и към електроинструмента, който ще монтирате на стенда. Пропуски при спазването на указанията за безопасна работа и за работа с електроинструмента могат да предизвикат токов удар, пожар и/или тежки травми.

Указания за безопасна работа със стендове

- ▶ **Преди да започнете да настройвате електроинструмента или да замените работния инструмент, изключвайте щепсела от контакта, респ. изваждайте акумулаторната батерия от електроинструмента.** Честа причина за трудови злополуки е включването на електроринструмента по невнимание.
- ▶ **Преди да монтирате електроинструмента, сглобете стенда напълно и правилно.** Безукорното сглобяване е важно, за да предотвратите опасността от разглобяване по време на работа.
- ▶ **Преди да започнете работа с електроинструмента, се уверявайте, че е закрепен към стенда здраво.** Приплъзването на електроинструмента в стенда може да предизвика загуба на контрол над него.
- ▶ **Поставете стенда на здрава, равна и хоризонтална повърхност.** Ако стендът се плъзга или се люлее, детайлът не може да бъде воден равномерно и сигурно.
- ▶ **Не претоварвайте стенда; не го използвайте за стълба или като скеле.** Претоварването или стъпването върху стенда може да предизвика изместване на центъра на тежестта му нагоре и настрани и обръщането му.

- ▶ **Не връзвайте детайла рязко в циркулярния диск.** Ако, докато ползвате електроинструмента, прилагате твърде голяма сила, стендът може да се преобърне.
- ▶ **Когато работите със стенда, внимавайте всички винтове и съединителни елементи да са затегнати здраво.** Разхлабени съединения могат да предизвикат нестабилност и неравномерно рязане.
- ▶ **Уверявайте се предварително, че дълги и тежки детайли няма да изместят центъра на тежестта на стенда и да го преобърнат.** Свободните краища на дълги и тежки детайли трябва да бъдат подпирани по подходящ начин.
- ▶ **При сгъване или разгъване на стенда не поставяйте пръстите си в близост до шарнирните съединения.** Възможно е да преципете пръстите си.

СИМВОЛИ

Символите по-долу могат да бъдат важни за правилната работа с Вашия стенд. Моля, запомнете символите и значението им. Правилното интерпретиране на символите ще Ви помогне да използвате стенда по-ефективно и по-безопасно.

Символ	Значение
	Максималната товароносимост (електроинструмент + детайл) на стенда е 100 kg.

Описание на продукта и възможностите му

Предназначение на уреда

Стендът е предназначен за следните стационарни циркулярни машини на Бош:

- GTS 10 XC Professional 3 601 L30 4..

Заедно с електроинструмент стендът е предназначен за напречно рязане на дъски и профили.

Изобразени елементи

Номерирането на изобразените елементи се отнася до фигурите на стенда на графичните страници.

- 1 Деблокиращ лост
- 2 Основна рамка
- 3 Крак
- 4 Комплект за закрепване на електроинструмента
- 5 Комплект крепежни елементи за електроинструмента

Изобразените на фигурите и описаните допълнителни приспособления не са включени в стандартната окомплектовка на уреда. Изчерпателен списък на допълнителните приспособления можете да намерите съответно в каталога ни за допълнителни приспособления.

Технически данни

Стенд	GTA 6000 Professional	
Каталожен номер		0 601 B24 100
Размери на основната рамка	mm	670 x 750
Височина на стенда	mm	602
макс. товароносимост (електроинструмент + обработван детайл)	kg	100
Маса, прибл.	kg	12,5

Монтиране

Окомплектовка



Моля, вижте изображението на окомплектовката в началото на ръководството за експлоатация.

Преди да започнете сглобяването на стенда проверете дали всички изброени по-долу елементи са налични:

- Основна рамка **2**
- Крака на стенда **3** (4 броя)
- Комплект крепежни елементи **4**, състоящ се от:
Винтове с глави с кръстат шлиц M8 x 45 (4 броя),
Осигурителни гайки M8 (4 броя)
- Комплект крепежни елементи **5**, състоящ се от:
Винтове с шестостенни глави M8 x 75 (4 броя),
Подложни шайби M8/18 mm (8 броя),
Гайки M8 (4 броя)

Допълнителни инструменти, необходими за монтирането:

- кръстата отвертка
- Гаечен ключ (13 mm)

Монтиране на стенда (вижте фигури A1 – A2)

- Извадете внимателно всички включени в окомплектовката детайли.
- Отстранете всички опаковъчни материали.
- Поставете сгънатата основна рамка **2** легнала на пода.
- Издърпайте основната рамка **2** нагоре, като я държите за деблокиращите лостове **1**.
- Отпуснете деблокиращите лостове **1**, за да заеме стендът работната си позиция с прещракване.
- Вкарайте краката на стенда **3** в четиристенната тръба на основната рамка **2**, така че монтажните отвори да се подравнят.

- Затегнете краката на стенда към основната рамка с винтовете и гайките от комплекта крепежни елементи **4**.

Монтиране на електроинструмента (вижте фиг. В)

- Центрирайте електроинструмента върху основната рамка.
- Монтирайте електроинструмента с помощта на комплекта крепежни елементи **5** към основната рамка **2**.

Работа с уреда

Указания за работа

Не претоварвайте стенда. Винаги се съобразявайте с максималната му товароносимост.

Дръжте детайла винаги здраво, особено дългата и тежка част. След прерязването на детайла центърът на тежестта може да се измести така, че стендът да се преобърне.

Транспортиране

- ▶ **При сгъване или разгъване на стенда електроинструментът не трябва да е монтиран на него.**

При пренасяне можете да сгънете стенда.

- Демонтирайте електроинструмента.
- Издърпайте деблокиращия лост **1** нагоре и сгънете стенда.

Поддържане и сервиз

Поддържане и почистване

Ако въпреки прецизното производство и внимателно изпитване стендът се повреди, ремонтът трябва да бъде извършен в оторизиран сервиз за електроинструменти на Бош.

Когато се обръщате с въпроси към представителите на Бош, винаги посочвайте 10-цифрения каталожен номер на табелката на стенда.

Сервиз и консултации

Сервизът ще отговори на въпросите Ви относно ремонти и поддръжка на закупения от Вас продукт, както и относно резервни части. Монтажни чертежи и информация за резервни части можете да намерите също и на www.bosch-pt.com

Екипът от консултанти на Бош ще Ви помогне с удоволствие при въпроси относно закупуване, приложение и възможности за настройване на различни продукти от производствената гама на Бош и допълнителни приспособления за тях.

Роберт Бош ЕООД – България

Бош Сервиз Център
Гаранционни и извънгаранционни ремонти
ул. Сребърна № 3–9
1907 София
Тел.: +359 (02) 962 5302
Тел.: +359 (02) 962 5427
Тел.: +359 (02) 962 5295
Факс: +359 (02) 62 46 49
www.bosch.bg

Бракуване

Стендът, принадлежностите му и опаковките трябва да бъдат предавани за оползотворяване на съдържащите се в тях вторични суровини.

Правата за изменения запазени.

Uputstva o sigurnosti

Opšta uputstva o sigurnosti



Čitajte sva upozorenja i uputstva priložena radnom stolu ili električnom alatu koji treba da se montira. Propusti kod pridržavanja sigurnosnih upozorenja i uputstava mogu prouzrokovati električni udar, požar i/ili teške povrede.

Sigurnosna upozorenja za radne stolove

- ▶ **Izvicite utikač iz utičnice i/ili izvadite akumulator iz električnog alata pre nego što preduzmete podešavanja uređaja ili promenite delove pribora.** Nenameran start električnih alata je uzrok nekih nesreća.
- ▶ **Sastavljajte korektno radni sto, pre nego što montirate električni alat.** Besprekorno sastavljanje je važno, da bi sprečili rizik od preloma.
- ▶ **Pričvrstite električni alat sigurno na radni sto, pre nego što ga budete koristili.** Proklizavanje električnog alata na radnom stolu može uticati na gubitak kontrole.
- ▶ **Postavite radni sto na čvrstu, ravnu i horizontalnu površinu.** Ako se radni sto može klati ili kliza, ne može se radni komad voditi radnomerno i sigurno.
- ▶ **Ne preopterećuje radni sto i ne upotrebljavajte ga kao merdevine ili podest.** Preopterećenje ili stajanje na radnom stolu mogu uticati na to, da se težište radnog stola pomeri uvis i on prevrne.
- ▶ **Ne gurajte radni komad silom u list testere.** Ako se pri upotrebi električnog alata koristi previše pritiska, može se radni sto iskrenuti.
- ▶ **Pazite na to, da su u radu čvrsto stegnuti svi zavrtnji i elementi veze.** Opuštene veze mogu uticati na nestabilnost i neprecizno presecanje.
- ▶ **Uverite se, da dugi i teški radni komadi radni sto neće izbaciti iz ravnoteže.** Dugi i teški radni komadi moraju se na slobodnom kraju podupreti ili osloniti.

- ▶ **Ne dovodite pri sastavljanju ili rastavljanju radnog stola vaše prste u blizinu mesta koja se savijaju.** Prsti se mogu zgnječiti.

Simboli

Sledeći simboli mogu biti od značaja samo za upotrebu Vašeg radnog stola. Zapamtite molimo simbole i njihovo značenje. Prava interpretacija simbola će Vam pomoći, da bolje i sigurnije koristite radni sto.

Simbol	Značenje
	Maksimalna nosivost (električni alat + radni komad) radnog stola iznosi 100 kg.



Opis proizvoda i rada

Upotreba koja odgovara svrsi

Radni sto je namenjen da prihvati sledeće stacionarne testere Bosch-a:

– GTS 10 XC Professional 3 601 L30 4..

Zajedno sa električnim alatom je radni sto zamišljen za presecanje po dužini dasaka i profila.

Komponente sa slike

Označavanje brojevima komponenti sa slika odnosi se na prikaz radnog stola na grafičkim stranicama.

- 1 Poluga za deblokadu
- 2 Osnovni okvir
- 3 Noga radnog stola
- 4 Set za pričvršćivanje
- 5 Set za pričvršćivanje električnog alata

Prikazani ili opisani pribor ne spada u standardno pakovanje. Kompletni pribor možete da nadete u našem programu pribora.

Tehnički podaci

Radni sto	GTA 6000 Professional	
Broj predmeta		0 601 B24 100
Dimenzije osnovnog okvira	mm	670 x 750
Visina radnog stola	mm	602
maks. nosivost (električni alat + radni komad)	kg	100
Težina, ca.	kg	12,5

Montaža

Obim isporuke



Obratite pažnju u vezi sa ovim na prikaz obima isporuke na početku uputstva za rad.

Ispitajte pre montaže radnog stola, da li su dole navedeni delovi zajedno isporučeni.

- Osnovni okvir **2**
- Noge radnog stola **3** (4 komada)
- Set za pričvršćivanje **4** se sastoji od:
Unakrsno rasečeni zavrtnji M8 x 45 (4 komada),
Sigurnosne navrtke M8 (4 komada)
- Set za pričvršćivanje **5** se sastoji od:
Šestougaonih zavrtnja M8 x 75 (4 komada),
Platni M8/18 mm (8 komada),
Navrtki M8 (4 komada)

Dodatni alat potreban za obim isporuke:

- Krstasta odvrtka
- Ključ za zavrtnje (13 mm)

Montaža radnog stola (pogledajte slike A1 – A2)

- Izvadite sve isporučene delove oprezno iz svoga pakovanja.
- Uklonite sav materijal od pakovanja.
- Stavite sklopljen osnovi okvir **2** ravno na pod.
- Izvucite osnovni okvir **2** za polugu za deblokadu **1** uvis.
- Pustite polugu za deblokadu **1** za vreme vučenja da bi radni sto mogao da uskoči na svoje mesto.
- Utaknite noge radnog stola **3** u četvorougane cevi osnovnog okvira **2**, tako da se poklapaju otvori za montažu.
- Zavrните noge radnog stola i osnovni okvir sa zavrtnjima i maticama seta za pričvršćivanje **4**.

Pričvršćivanje električnog alata (pogledajte sliku B)

- Centrirajte električni alat na osnovnom okviru.
- Pričvrstite električni alat sa garniturom za pričvršćivanje **5** na osnovnom okviru **2**.

Rad

Uputstva za rad

Ne preopterećujte radni sto. Obraćajte pažnju uvek na maksimalnu nosivost radnog stola.

Držite radni komad uvek dobro i čvrsto, posebno dugački, teški odsečeni komad. Posle razdvajanja može se težište tako nepovoljno pomeriti, da se radni sto prevrne.

Transport

- **Pri sklapanju ili rastavljanju radnog stola nesme električni alat da bude montiran na radnom stolu.**

Za transport možete sklopiti radni sto.

- Uklonite električni alat.
- Povucite polugu za deblokadu **1** uvis i sklopite radni sto.

Održavanje i servis

Održavanje i čišćenje

Ako bi radni sto i pored brižljivog postupka proizvodnje i kontrole nekada odkazao, popravku mora uraditi neki stručni servis za Bosch-električne alate.

Molimo navedite kod svih pitanja i naručivanja rezervnih delova neizostavno broj predmeta sa 10 brojčanih mesta prema tipskoj tablici radnog stola.

Servis i savetovanja kupaca

Servis odgovara na Vaša pitanja u vezi popravke i održavanja Vašeg proizvoda kao i u vezi rezervnih delova. Šematske prikaze i informacije u vezi rezervnih delova naći ćete i pod:

www.bosch-pt.com

Bosch-ov tim savetnika će Vam pomoći kod pitanja u vezi kupovine, primene i podešavanja proizvoda i pribora.

Srpski

Bosch-Service
Dimitrija Tucovića 59
11000 Beograd
Tel.: +381 (011) 244 85 46
Fax: +381 (011) 241 62 93
E-Mail: asbosch@EUnet.yu

Uklanjanje djubreta

Radni sto, pribor i pakovanja treba da se odvoze nekoj regeneraciji koja odgovara zaštititi čovekove okoline.

Zadržavamo pravo na promene.

Varnostna navodila

Splošna varnostna navodila



Prebrati morate vsa opozorila in navodila, ki so priložena delovni mizi ali električnemu orodju, ki se ga montira. Neupoštevanje varnostnih navodil in navodil lahko povzroči električni udar, požar in/ali težke poškodbe.


Varnostna navodila za delovne mize

- ▶ **Pred nastavitvijo naprave ali zamenjavo delov pribora, morate potegniti vtič iz vtičnice in/ali odstraniti akumulatorsko baterijo.** Nenameren zagon električnih orodij je lahko vzrok nesreč.
- ▶ **Korektno postavite delovno mizo, preden montirate električno orodje.** Pravilna postavitev je pomembna, saj tako preprečite tveganje, da bi se miza porušila.
- ▶ **Pritrdite električno orodje varno na delovno mizo, preden ga uporabite.** Zdrs električnega orodja na delovni mizi lahko privede do izgube kontrole.
- ▶ **Delovno mizo postavite na trdno, gladko in vodoravno površino.** Če se delovna miza lahko premakne ali maja, obdelovanca ni mogoče več enakomerno in varno voditi.
- ▶ **Ne preobremenjujte delovne mize in ne uporabljajte je namesto lestve ali odra.** Preobremenitev ali postopanje po delovni mizi lahko posledično povzroči, da se težišče delovne mize premakne navzgor in da se delovna miza prekucne.
- ▶ **Obdelovanca ne smete s silo potisniti v žagin list.** Če pri uporabi električnega orodja premočno pritiskate, se lahko delovna miza prekucne.
- ▶ **Pazite na to, da so pri pri delu vsi vijaki in vsi povezovalni elementi trdno priviti.** Razrahljani spoji so lahko vzrok za nestabilnost in nenatančnost pri postopkih žaganja.

- ▶ **Zagotovite, da dolgi in težki obdelovanci ne bodo povzročili, da bi se delovna miza spravila iz ravnotežja.** Dolge in težke obdelovance je na prostem koncu potrebno podložiti ali podpreti.
- ▶ **Ko delovno mizo porivate skupaj ali jo potiskate narazen, morate paziti na to, da s prsti ne sežete v bližino zgibnih delov.** Lahko bi si stisnili prste.

Simboli

Naslednji simboli so lahko pomembni za uporabo vaše delovne mize. Prosimo zapomnite si simbole in njihovo uporabo. Pravilna interpretacija simbola vam pomaga, da delovno mizo lahko bolje in varneje uporabljate.

Simbol	Pomen
	Maksimalna nosilnost (električno orodje + obdelovanec) delovne mize znaša 100 kg.

Opis in zmogljivost izdelka

Uporaba v skladu z namenom

Delovna miza je namenjena za naslednje stacionarne žage Bosch:

– GTS 10 XC Professional 3 601 L30 4..

Skupaj z električnim orodjem je delovna miza namenjena za odrezovanje desk in profilov.

Komponente na sliki

Oštevilčenje komponent se nanaša na prikaz delovne mize na grafični strani.

- 1 Deblokirna ročica
- 2 Osnovni okvir
- 3 Noga delovne mize
- 4 Pritrdilni komplet
- 5 Komplet za pritrditev električnega orodja

Prikazan ali opisan pribor ni del standardnega obsega dobave. Celoten pribor je del našega programa pribora.

Tehnični podatki

Delovna miza		GTA 6000 Professional
Številka artikla		0 601 B24 100
Dimenzije osnovnega okvirja	mm	670 x 750
Višina delovne mize	mm	602
maks. nosilnost (električno orodje + obdelovanec)	kg	100
Teža, pribl.	kg	12,5

Montaža

Obseg pošiljke



Upoštevajte prikaz obsega dobave na začetku navodila za obratovanje.

Preverite pred montažo delovne mize, ali so pri dobavi priloženi vsi spodaj navedeni deli:

- Osnovni okvir **2**
- Noge delovne mize **3** (4 kosi)
- Pritrdilni komplet **4** sestoji iz: križnih vijakov M8 x 45 (4 kosi), varnostnih matic M8 (4 kosi)
- Pritrdilni komplet **5** sestoji iz: šestrobih vijakov M8 x 75 (4 kosi), podložk M8/18 mm (8 kosov), matic M8 (4 kosi)

Orodja, ki so potrebna poleg tistih, ki so v obsegu dobave:

- Križni izvijač
- Vijačni ključ (13 mm)

Montaža delovne mize (glejte slike A1 – A2)

- Previdno vzemite vse priložene dele iz embalaže.
- Odstranite ves embalažni material.
- Položite zložen osnovni okvir **2** ravno na tla.
- Potegnite osnovni okvir **2** s pomočjo deblokirnih ročic **1** navzgor.
- Med potegom navzgor spustite deblokirno ročico **1**, da delovna miza lahko zaskoči.
- Vtaknite noge delovne mize **3** v štirirobne cevi osnovnega okvirja **2**, tako da so montažne izvrtine v liniji.
- Privijte noge delovne mize in osnovni okvir z vijaki in maticami pritrdilnega kompleta **4**.

Pritrditev električnega orodja (glejte sliko B)

- Centrirajte električno orodje na osnovnem okvirju.
- Pritrdite električno orodje s pritrdilnim kompletom **5** na osnovni okvir **2**.

Delovanje

Navodila za delo

Ne preobremenjujte delovne mize. Pri tem morate vselej upoštevati maksimalno nosilnost delovne mize.

Obdelovanec morate vedno trdno držati, še posebej daljši, težji konec. Po prerezu obdelovanca se lahko težišče tako neugodno premakne, da se delovna miza prekucne.

Transport

- ▶ **Ko delovno mizo sklapljate ali jo potegnete narazen, na njej ne sme biti montiranega električnega orodja.**

Za transport lahko delovno mizo zložite.

- Odstranite električno orodje.
- Potegnite deblokirno ročico **1** navzgor in zložite delovno mizo skupaj.

Vzdrževanje in servisiranje

Vzdrževanje in čiščenje

Če delovna miza kljub skrbnim postopkom proizvodnje in preizkusov kdaj ne bi delovala, morate poskrbeti za to, da se popravilo izvede s strani pooblaščenega servisa za električna orodja Bosch.

Pri vseh vprašanjih in naročilih nadomestnih delov morate nujno navesti desetmestno številko izdelka s tipske tablice delovne mize.

Servis in svetovanje

Servis vam bo dal odgovore na vaša vprašanja glede popravila in vzdrževanja izdelka ter nadomestnih delov. Prikaze razstavljenega stanja in informacije glede nadomestnih delov se nahajajo tudi na internetnem naslovu:

www.bosch-pt.com

Skupina svetovalcev podjetja Bosch vam bo z veseljem na voljo pri vprašanjih glede nakupa, uporabe in nastavitve izdelka in pribora.

Slovensko

Top Service d.o.o.
Celovška 172
1000 Ljubljana
Tel.: +386 (01) 5194 225
Tel.: +386 (01) 5194 205
Fax: +386 (01) 5193 407

Odlaganje

Delovno mizo, pribor in embalažo morate reciklirati v skladu z varstvom okolja.

Pridržujemo si pravico do sprememb.

Upute za sigurnost

Opće upute za sigurnost



Pročitajte sve upute za sigurnost i upute za rukovanje, priložene uz radni stol ili električni alat koji se montira. Propusti kod poštivanja uputa za sigurnost i uputa za rad mogu prouzročiti strujni udar, požar i/ili teške ozljede.


Upute za sigurnost za radni stol

- ▶ **Prije nego što ćete izvoditi radove podešavanja na uređaju ili zamjenu dijelova pribora, izvucite utikač iz mrežne utičnice i/ili izvadite aku-bateriju iz električnog alata.** Nehotično startanje električnih alata može prouzročiti nezgode.
- ▶ **Radni stol ispravno montirajte prije nego što na njega pričvrstite električni alat.** Bespriječna montaža je važna kako bi se izbjegle materijalne štete.
- ▶ **Električni alat pričvrstite sigurno na radni stol, prije nego što ćete ga koristiti.** Klizanje električnog alata po radnom stolu može dovesti do gubitka kontrole nad njim.
- ▶ **Postavite radni stol na čvrstu, ravnu i vodoravnu površinu.** Ako bi se radni stol klizao ili klimao, izradak se neće moći voditi jednolično i sigurno.
- ▶ **Ne preopterećujte radni stol i ne koristite ga kao ljestve ili skelu.** Preopterećenje ili stajanje na radnom stolu može dovesti do premještanja težišta radnog stola prema gore i do njegovog prevrtanja.
- ▶ **Izradak ne pritiskujte na silu prema listu pile.** Ako bi se kod uporabe električnog alata koristila prevelika sila pritiska, radni alat bi se mogao prevrnuti.
- ▶ **Pazite da kod rada svi vijci i spojni elementi budu čvrsti stegnuti.** Labavi spojevi mogu rezultirati nestabilnošću i netočnim postupcima piljenja.

- ▶ **Dugački i teški izraci ne smiju radni stol izbaciti iz ravnoteže.** Dugački i teški izraci moraju se na slobodnim krajevima podložiti ili osloniti.
- ▶ **Kod uvlačenja ili razvlačenja radnog stola ne stavljajte prste blizu zglobnih točaka.** Prsti bi se mogli prignječiti.

Simboli

Dolje navedeni simboli mogli bi biti od značaja za uporabu vašeg radnog stola. Molimo zapamtite simbole i njihovo značenje. Ispravno tumačenje simbola pomoći će vam da radni stol bolje i sigurnije koristite.

Simbol	Značenje
	Maksimalna nosivost (električni alat + izradak) radnog stola iznosi 100 kg.

Opis proizvoda i radova

Uporaba za određenu namjenu

Radni stol je predviđen za montažu slijedećih Bosch stacionarnih pila:

- GTS 10 XC Professional 3 601 L30 4..

Zajedno sa električnim alatom, radni stol je predviđen za rezanje dasaka i profila na određene dužine.

Prikazani dijelovi uređaja

Numeracija prikazanih dijelova odnosi se na prikaz radnog stola na stranicama sa slikama.

- 1 Poluga za deblokiranje
- 2 Osnovni okvir
- 3 Noga radnog stola
- 4 Set za pričvršćenje
- 5 Set za pričvršćenje električnog alata

Prikazan ili opisan pribor ne pripada standardnom opsegu isporuke. Potpuni pribor možete naći u našem programu pribora.

Tehnički podaci

Radni stol	GTA 6000 Professional	
Kataloški br.		0 601 B24 100
Dimenzije osnovnog okvira	mm	670 x 750
Visina radnog stola	mm	602
Max. nosivost (električni alat + izradak)	kg	100
Težina cca.	kg	12,5

Montaža

Opseg isporuke



Kod toga se pridržavajte prikaza opsega isporuke na početku uputa za uporabu.

Prije montaže radnog stola provjerite da li su isporučeni svi dolje navedeni dijelovi:

- Osnovni okvir **2**
- Noga radnog stola **3** (4 kom.)
- Set za pričvršćenje **4** sastoji se od: Vijci s križnom glavom M8 x 45 (4 kom.), Sigurnosne matice M8 (4 kom.)
- Set za pričvršćenje **5** sastoji se od: Šesterokutnih vijaka M8 x 75 (4 kom.), Podložnih pločica M8/18 mm (8 kom.), Matica M8 (4 kom.)

Potrebna alat dodatno uz opseg isporuke:

- Križni odvijač
- Vijčani ključ (13 mm)

Montaža radnog stola (vidjeti slike A1 – A2)

- Sve isporučene dijelove pažljivo izvadite iz njihove ambalaže.
- Uklonite sav ambalažni materijal.
- Sklopljeni temeljni okvir **2** odložite plošno na pod.
- Osnovni okvir **2** povucite prema gore na polugama za deblokiranje **1**.
- Da bi radni stol mogao uskočiti na svoje mjesto, tijekom podizanja oslobodite polugu za deblokiranje **1**.
- Utaknite noge radnog stola **3** u četverokutne cijevi osnovnog okvira **2**, tako da se podudaraju montažni provrti.
- S vijcima i maticama iz seta za pričvršćenje **4** stegnite noge radnog stola i osnovni okvir.

Pričvršćenje električnog alata (vidjeti sliku B)

- Centrirajte električni alat na osnovnom okviru.
- Električni alat pričvrstite na osnovni okvir **5** sa setom za pričvršćenje **2**.

Rad

Upute za rad

Ne preopterećujte radni stol. Pazite uvijek na maksimalnu nosivost radnog stola.

Izradak uvijek držite čvrsto stegnut, posebno dugačke i teške izratke. Nakon odrezivanja izratka, težište se može toliko nepovoljno premjestiti, da se radni stol može iskrenuti.

Transport

- ▶ **Kod sklapanja ili razvlačenja radnog stola električni alat ne smije biti montiran na radnom stolu.**

U svrhu transporta radni stol možete sklopiti.

- Uklonite električni alat.
- Polugu za deblokiranje **1** povucite prema gore i sklopite radni stol.

Održavanje i servisiranje

Održavanje i čišćenje

Ako bi radni stol unatoč brižljivih postupaka izrade i ispitivanja, ipak prestao raditi, popravak treba prepustiti ovlaštenom servisu za Bosch električne alate.

Kod svih povratnih upita i naručivanja rezervnih dijelova, molimo neizostavno navedite 10-znamenasti kataloški broj sa tipske pločice radnog stola.

Servis za kupce i savjetovanje kupaca

Naš servis će odgovoriti na vaša pitanja o popravku i održavanju vašeg proizvoda, kao i o rezervnim dijelovima. Crteže u rastavljenom obliku i informacije o rezervnim dijelovima možete naći i na našoj adresi:

www.bosch-pt.com

Tim Bosch savjetnika za kupce rado će odgovoriti na vaša pitanja o kupnji, primjeni i podešavanju proizvoda i pribora.

Hrvatski

Robert Bosch d.o.o
Kneza Branimira 22
10040 Zagreb
Tel.: +385 (01) 295 80 51
Fax: +386 (01) 5193 407

Zbrinjavanje

Radni stol, pribor i ambalažu treba dostaviti na ekološki prihvatljivo recikliranje.

Zadržavamo pravo na promjene.

Ohutusnõuded

Üldised ohutusjuhised



Lugege läbi kõik ohutusnõuded ja juhised tööpingi ja selle külge monteeritava elektrilise tööriista kasutamise kohta. Ohutusnõuete ja juhiste eiramise tagajärjeks võib olla elektrilöök, põleng ja/või rasked vigastused.

Ohutusnõuded tööpinkide kasutamisel

- ▶ **Enne elektrilise tööriista seadistamist ja tarvikute vahetamist tõmmake elektrilise tööriista pistik pistikupesast välja ja/või eemaldage tööriistast aku.** Elektrilise tööriista soovimatut käivitamine võib põhjustada õnnetusi.
- ▶ **Enne elektrilise tööriista külgemonteerimist pange tööpink korrektselt kokku.** Veatu kokkupanek on oluline, et vältida kokkuvajumise ohtu.
- ▶ **Enne elektrilise tööriista kasutamist kinnitage see tugevasti tööpingi külge.** Elektrilise tööriista paigastnihkumine võib põhjustada kontrolli kaotuse tööriista üle.
- ▶ **Asetage tööpink stabiilsele, ühetasasele horisontaalsele pinnale.** Kui tööpink võib kõikuda või paigast nihkuda, ei ole toorikut võimalik ühtlaselt ja kindlalt juhtida.
- ▶ **Ärge avaldage tööpingile liigset koormust, ärge kasutage seda redeli ega alusena.** Liigse koormuse või tööpingile ronimise tõttu võib tööpingi raskuskese paigast nihkuda ja tööpink ümber kukkuda.
- ▶ **Ärge suruge toorikut jõuga vastu saeketast.** Kui elektrilise tööriista kasutamisel rakendada liigset survet, võib tööpink ümber minna.
- ▶ **Veenduge, et töötamisel oleksid kõik kruvid ja ühenduselemendid tugevasti kinni pingutatud.** Lõdvad ühendused võivad põhjustada ebastabiilsust ja ebatäpset saagimist.

- ▶ **Veenduge, et pikad ja rasked toorikud ei vii tööpinku tasakaalust välja.** Pikad ja rasked toorikud tuleb vabast otsast toetada.
- ▶ **Tööpingi kokkulükkamisel ja lahtitõmbamisel ärge viige oma sõrmi liigendipunktide lähedusse.** Sõrmed võivad vahele jääda ja muljuda saada.

Sümbolid

Järgnevad sümbolid võivad olla tööpingi kasutamisel olulised. Pidage palun sümbolid ja nende tähendus mees. Sümbolite õige tõlgendus aitab Teil seadet efektiivsemalt ja ohutult käsitseda.

Sümbol	Tähendus
	Tööpingi maksimaalne kandevõime (elektriline tööriist + toorik) on 100 kg.



Seadme ja selle funktsioonide kirjeldus

Nõuetekohane kasutus

Tööpink on ette nähtud järgmiste Boschi statsionaarsete saagide kinnitamiseks:

- GTS 10 XC Professional 3 601 L30 4..

Tööpink koos elektrilise tööriistaga on ette nähtud laudade ja profiilide järkamiseks.

Seadme osad

Tööpingi osade numeratsiooni aluseks on jooniste lehekülgedel toodud numbrid.

- 1 Vabastushoob
- 2 Põhiraam
- 3 Tööpingi jalg
- 4 Kinnituskomplekt
- 5 Elektrilise tööriista kinnituskomplekt

Tarnekomplekt ei sisalda kõiki kasutusjuhendis olevatel joonistel kujutatud või kasutusjuhendis nimetatud lisatarvikuid. Lisatarvikute täieliku loetelu leiate meie lisatarvikute kataloogist.

78 | Eesti

Tehnilised andmed

Tööpink	GTA 6000 Professional	
Tootenumber		0 601 B24 100
Põhiraami mõõtmed	mm	670 x 750
Tööpingi kõrgus	mm	602
Max kandevõime (elektriline tööriist + toorik)	kg	100
Kaal ca	kg	12,5

Montaaž

Tarnekomplekt



Pöörake tähelepanu kasutusjuhendi alguses toodud joonistele.

Enne tööpingi kokkupanekut kontrollige, kas tarnekomplekt sisaldab kõiki järgnevalt loetletud osi:

- põhiraam **2**
- tööpingi jalad **3** (4 tükki)
- kinnituskomplekt **4**, milles sisaldub: ristpeakruvid M8 x 45 (4 tükki), kinnitusmutrid M8 (4 tükki)
- kinnituskomplekt **5**, milles sisaldub: kuuskantkruvid M8 x 75 (4 tükki), vaheseibid M8/18 mm (8 tükki), mutrid M8 (4 tükki)

Lisaks vajalikud tööriistad:

- Ristpeakruvikeeraja
- Kruvikeeraja (13 mm)

Tööpingi kokkupanek (vt jooniseid A1 – A2)

- Võtke kõik tarnekomplekti osad pakendist ettevaatlikult välja.
- Eemaldage kogu pakkematerjal.
- Asetage kokkupandud põhiraam **2** maha.
- Tõmmake põhiraam **2** vabastushoobadest **1** üles.
- Laske vabastushoovad **1** ülelõmbamise ajal lahti, et tööpink saaks kohale fikseeruda.
- Torgake tööpingi jalad **3** põhiraami **2** nelikanttorudesse nii kaugemale, et montaažiavad kattuvad.
- Ühendage tööpingi jalad ja põhiraam kinnituskomplekti kruvide ja mutritega **4**.

Elektrilise tööriista kinnitamine (vt joonist B)

- Seadke elektriline tööriist põhiraami keskele.
- Kinnitage elektriline tööriist kinnituskomplekti **5** abil põhiraamile **2**.

Kasutamine

Tööjuhised

Ärge koormake tööpink üle. Ärge kunagi ületage tööpingi maksimaalset kandevõimet.

Hoidke toorikut, eeskätt selle pikemat ja raskemat osa, tugevasti kinni. Pärast tooriku läbilõikamist võib raskuse nihkuda sellisesse punkti, et tööpink kukub ümber.

Teisaldamine

► **Tööpingi kokkupanemise ja lahtivõtmise ajal ei tohi tööpingil olla elektrilist tööriista.**

Teisaldamiseks tuleb tööpink kokku panna.

- Eemaldage elektriline tööriist.
- Tõmmake vabastushoovad **1** üles ja pange tööpink kokku.

Hooldus ja teenindus

Hooldus ja puhastus

Käesolev tööpink on hoolikalt valmistatud ja testitud. Kui vaatamata sellele esineb tööpingi töös häireid, tuleb see lasta parandada Boschi elektriliste tööriistade volitatud remonditöökojas.

Päringute esitamisel ja varuosade tellimisel näidake kindlasti ära tööpingi andmesildil olev 10-kohaline tootenumber.

Müügijärgne teenindus ja nõustamine

Müügiesindajad annavad vastused toote paranduse ja hooldusega ning varuosadega seotud küsimustele. Joonised ja lisateabe varuosade kohta leiate ka veebiaadressilt:

www.bosch-pt.com

Boschi müügiesindajad nõustavad Teid toodete ja lisatarvikute ostmise, kasutamise ja seadistamisega seotud küsimustes.

Eesti Vabariik

Mercantile Group AS
Boschi elektriliste käsitööriistade remont ja hooldus
Pärnu mnt. 549
76401 Saue vald, Laagri
Tel.: + 372 (0679) 1122
Fax: + 372 (0679) 1129

Kasutuskõlbmatuks muutunud seadmete käitlus

Tööpink, lisatarvikud ja pakend tuleb keskkonnasäästlikult ringlusse võtta.

Tootja jätab endale õiguse muudatuste tegemiseks.

Drošības noteikumi

Vispārējie drošības noteikumi



Izlasiet visus drošības noteikumus un brīdinošos norādījumus, kas attiecas uz darba galdu vai uz tā nostiprināmo elektroinstrumentu.

Šeit sniegto drošības noteikumu un brīdinošo norādījumu neievērošana var izraisīt aizdegšanos un būt par cēloni elektriskajam triecienam vai smagam savainojumam.


Drošības noteikumi darba galdiem

- ▶ **Pirms elektroinstrumenta regulēšanas vai piederumu nomaiņas atvienojiet tā kontakt-dakšu no elektrotīkla kontaktligzdas vai izņemiet no tā akumulatoru.** Elektroinstrumentu nejauša ieslēgšanās dažkārt kļūst par cēloni nelaimes gadījumam.
- ▶ **Pareizi samontējiet darba galdu, pirms nostipriniet uz tā elektroinstrumentu.** Pareiza galda uzbūve ir svarīga, lai nepieļautu tā sabrukšanu.
- ▶ **Pirms elektroinstrumenta lietošanas droši nostipriniet to uz darba galda.** Elektroinstrumenta izslīdēšana uz darba galda var kļūt par cēloni kontroles zaudēšanai.
- ▶ **Novietojiet darba galdu uz stingras, līdzenas un līmeniskas virsmas.** Ja darba galds izslīd vai sašķiebjas, apstrādājamo priekšmetu nav iespējams vienmērīgi un droši vadīt.
- ▶ **Nepārslogojiet darba galdu un neizmantojiet to kā kāpnes vai sastatnes.** Darba galda pārslogošana vai stāvēšana uz tā var izraisīt darba galda smaguma centra pārvietošanos augšup un galda apgāšanos.
- ▶ **Nepārvietojiet apstrādājamo priekšmetu zāģa asmens virzienā ar pārāk lielu spēku.** Ja, lietojot elektroinstrumentu, uz to tiek izdarīts pārāk liels spiediens, darba galds var apgāzties.

- ▶ **Sekojiet, lai darba laikā visas skrūves un citi savienojošie elementi būtu stingri pievilkti.** Vaļīgi savienojumi var būt par cēloni nestabilitātei un samazināt zāģēšanas precizitāti.
- ▶ **Sekojiet, lai gari un smagi apstrādājami priekšmeti neizraisītu darba galda līdzsvara zudumu.** Gari un smagi apstrādājami priekšmeti brīvajā galā jānogulda uz piemērotas virsmas vai jāatbalsta.
- ▶ **Atlokot vai salokot darba galdu, netuviniet pirkstus salokāmo posmu savienojuma punktam.** Šādā gadījumā pirksti var tikt saspiesti.

Simboli

Šeit ir aplūkoti daži simboli, kuru nozīmi ir svarīgi zināt, lietojot darba galdu. lūdzam iegaumēt šos simbolus un to nozīmi. Simbolu pareiza interpretācija ļaus vieglāk un drošāk strādāt ar darba galdu.

Simbols	Nozīme
	Darba galda maksimālā nestspēja (elektroinstrumenti + apstrādājamais priekšmets) ir 100 kg.

Izstrādājuma un tā darbības apraksts

Pielietojums

Darba galds ir paredzēts šādu Bosch stacionāro zāģu nostiprināšanai:

- GTS 10 XC Professional 3 601 L30 4..

Lietojo darba galdu kopā ar elektroinstrumentu, tas ir paredzēts dēļu un profilu sagarināšanai.

Attēlotās sastāvdaļas

Attēloto sastāvdaļu numerācija atbilst numuriem darba galda attēlā, kas sniegts grafiskajā lappusē.

- 1 Fiksējošā svira
- 2 Pamata rāmis
- 3 Darba galda kāja
- 4 Stiprinošo elementu komplekts
- 5 Komplekts elektroinstrumenta nostiprināšanai

Šeit attēlotie vai aprakstītie piederumi neietilpst standarta piegādes komplektā. Pilns pārskats par izstrādājuma piederumiem ir sniegts mūsu piederumu katalogā.

Tehniskie parametri

Darba galds	GTA 6000 Professional	
Izstrādājuma numurs		0 601 B24 100
Pamata rāmja izmēri	mm	670 x 750
Darba galda augstums	mm	602
Maks. nestspēja (elektroinstrumenti + apstrādājamais priekšmets)	kg	100
Svars, apt.	kg	12,5

Montāža

Piegādes komplekts



Izstrādājuma piegādes komplekts ir attēlots lietošanas pamācības pielikumā.

Pirms darba galda montāžas pārbaudiet, vai ir piegādātas visas zemāk minētās daļas.

- Pamata rāmis **2**
- Darba galda kājas **3** (4 gab.)
- Stiprinošo elementu komplekts **4**, kurā ietilpst:
 - skrūves ar krustrievas galvu M8 x 45 (4 gab.), stiprinošie uzgriežņi M8 (4 gab.)
- Stiprinošo elementu komplekts **5**, kurā ietilpst:
 - skrūves ar sešstūra galvu M8 x 75 (4 gab.), paplāksnes M8/18 mm (8 gab.), uzgriežņi M8 (4 gab.)

Papildus piegādes komplektam, darbam ir nepieciešami šādi instrumenti

- Krustrievas skrūvgriezis
- Uzgriežņu atslēga (13 mm)

Darba galda montāža (attēli A1 – A2)

- Uzmanīgi izsaiņojiet visas piegādātās elektroinstrumenta daļas.
- Noņemiet visus iesaiņojuma materiālus.
- Noguldiet salocīto pamata rāmi **2** plakaniski uz grīdas.
- Satveriet pamata rāmi **2** aiz fiksejošajām svirām **1** un pavelciet augšup.
- Pacelšanas laikā atlaidiet fiksejošās sviras **1**, lai darba galds varētu fikseties atlocītā stāvoklī.
- Ievietojiet darba galda kājas **3** pamata rāmja **2** četrstūra caurulēs tik tālu, lai sakristu stiprinājuma atvērumi.
- Pieskrūvējiet darba galda kājas pamata rāmim, izmantojot skrūves un uzgriežņus no stiprinošo elementu komplekta **4**.

Elektroinstrumenta nostiprināšana (attēls B)

- Iecentrējiet elektroinstrumentu attiecībā pret pamata rāmi.
- Izmantojot stipriņošo elementu komplektu **5**, nostipriniet elektroinstrumentu uz pamata rāmja **2**.

Lietošana

Norādījumi darbam

Nepārslogojiet darba galdu. Nekad nepārsniedziet darba galda maksimālo nestspēju.

Vienmēr stingri turiet apstrādājamo priekšmetu, īpaši tad, ja nākas zāgēt garus, smagus priekšmetus. Pēc apstrādājamā priekšmeta pārzāgēšanas darba galda smaguma centrs var pēkšņi pārvietoties, izraisot tā apgāšanos.

Pārvietošana

- ▶ **Salokot vai atlokot darba galdu, uz tā nedrīkst būt nostiprināts elektroinstruments.**

Transportēšanas laikā darba galdu var salocīt.

- Noņemiet elektroinstrumentu no darba galda.
- Pavelciet augšup fiksējošās sviras **1** un salociet darba galdu.

Apkalpošana un apkope

Apkalpošana un tīrīšana

Ja, neraugoties uz augsto izgatavošanas kvalitāti un rūpīgo pērcražošanas pārbaudi, darba galds tomēr sabojājas, tā remonts jāveic Bosch pilnvarotā elektroinstrumentu remonta darbnīcā.

Pieprasot konsultācijas un pasūtot rezerves daļas, lūdzam noteikti uzrādīt desmitzīmju pasūtījuma numuru, kas norādīts uz darba galda marķējuma plāksnītes.

Tehniskā apkalpošana un konsultācijas klientiem

Klientu apkalpošanas dienests atbildēs uz Jūsu jautājumiem par izstrādājumu remontu un apkalpošanu, kā arī par to rezerves daļām. Kopsalikuma attēlus un informāciju par rezerves daļām var atrast arī interneta vietnē:

www.bosch-pt.com

Bosch klientu konsultāciju grupa centīsies Jums palīdzēt vislabākajā veidā, atbildot uz jautājumiem par izstrādājumu un to piederumu iegādi, lietošanu un regulēšanu.

Latvijas Republika

Robert Bosch SIA
Bosch elektroinstrumentu servisa centrs
Dzelzavas ielā 120 S
LV-1021 Rīga
Tālr.: + 371 67 14 62 62
Telefakss: + 371 67 14 62 63
E-pasts: service-pt@lv.bosch.com

Atbrīvošanās no nolietotajiem izstrādājumiem

Nolietotais darba galds, tā piederumi un iesaiņojuma materiāli jāpakļauj otrreizējai pārstrādei apkārtējai videi nekaitīgā veidā.

Tiesības uz izmaiņām tiek saglabātas.

Saugos nuorodos

Bendrosios saugos nuorodos



Perskaitykite visas prie darbinio stalo arba prie montuojamo elektrinio įrankio pridedamas įspėjamąsias nuorodas ir reikalavimus. Nesilaikant saugos nuorodų ir reikalavimų gali trenkti elektros smūgis, kilti gaisras, galima susižaloti ar sužaloti kitus asmenis.


Saugos nuorodos dirbantiems su darbinio stalu

- ▶ **Prieš pradėdami prietaisą reguliuoti ar keisti atsargines dalis, iš kištukinio lizdo ištraukite kištuką ir iš elektrinio įrankio išimkite akumuliatorių.** Netikėtai įsijungus elektriniam įrankiui gali įvykti nelaimingas atsitikimas.
- ▶ **Prieš pradėdami montuoti elektrinį įrankį, tinkamai surinkite darbinį stalą.** Kad darbinis stalas su elektriniu įrankiu nesulūžtų, būtina nepriekaištingai sumontuoti.
- ▶ **Prieš pradėdami dirbti su elektriniu įrankiu, jį saugiai pritvirtinkite prie darbinio stalo.** Elektriniam įrankiui nuslydus ant darbinio stalo, galima prarasti kontrolę.
- ▶ **Darbinį stalą pastatykite ant tvirto, lygaus ir horizontalaus pagrindo.** Darbiniam stalui pasislinkus arba susvyravus, ruošinys gali būti stumiamas netolygiai ir nesaugiai.
- ▶ **Darbinio stalo neperkraudkite ir nenaudokite jo kaip kopėčių arba pastolių.** Darbinį stalą apkrovus per didelę apkrova arba ant jo stovint, darbinio stalo svorio centras gali pasislinkti į viršų ir stalas gali nuvirsti.
- ▶ **Neįremkite ruošinio į pjūklo diską naudodami jėgą.** Jei dirbant su elektriniu įrankiu ruošinys spaudžiamas per didelę jėgą, darbinis stalas gali apvirsti.
- ▶ **Dirbant visi varžtai ir jungiamieji elementai turi būti tvirtai užveržti.** Jei yra atsilaisvinusių jungčių, pjaunant įrangą gali stovėti netvirtai ir gali būti netiksliai pjaunama.

- ▶ **Patikrinkite, ar ilgi ir sunkūs ruošiniai nesutrikdys darbinio stalo pusiausvyros.** Ilgų ir sunkių ruošinių laisvus galus reikia atremti arba po jais ką nors padėti.
- ▶ **Sustumdami ar išskleisdami darbinį stalą nelaikykite pirštų netoli lankstų.** Priešingu atveju pirštus galite suspausti.

Simboliai

Žemiau pateikti simboliai gali būti svarbūs naudojant darbinį stalą. Prašome įsiminti simbolius ir jų reikšmes. Teisingai suprasdami simbolius galėsite geriau ir saugiau naudotis darbinio stalu.

Simbolis	Reikšmė
	Darbinio stalo maksimali leidžiama apkrova (elektrinis įrankis + ruošinys) yra 100 kg.

Gaminio ir techninių duomenų aprašas

Prietaiso paskirtis

Ant darbinio stalo leidžiama tvirtinti šiuos Bosch stacionarius pjūklus:

- GTS 10 XC Professional 3 601 L30 4..

Su elektriniu įrankiu naudojamas darbinis stalas yra skirtas lentoms ir profiliams pjaustyti.

Pavaizduoti prietaiso elementai

Pavaizduotų sudedamųjų dalių numeriai atitinka darbinio stalo schemose nurodytus numerius.

- 1 Atblokavimo svirtelė
- 2 Pagrindinis rėmas
- 3 Darbinio stalo koja
- 4 Tvirtinamųjų dalių rinkinys
- 5 Elektrinio įrankio tvirtinamųjų dalių rinkinys

Pavaizduoti ar aprašyti priedai į tiekiamą standartinį komplektą neįeina. Visą papildomą įrangą rasite mūsų papildomos įrangos progamoje.

Techniniai duomenys

Darbinis stalas	GTA 6000 Professional	
Gaminio numeris		0 601 B24 100
Pagrindinio rėmo matmenys	mm	670 x 750
Darbinio stalo aukštis	mm	602
Maks. leidžiama apkrova (elektrinis + ruošinys)	kg	100
Apytikslis svoris	kg	12,5

Montavimas

Tiekiamas komplektas



Tuo tikslu žr. tiekiamo komplekto paveikslus, pateiktus naudojimo instrukcijos pradžioje.

Prieš pradėdami darbinį stalą montuoti patikrinkite, ar pateiktos visos žemiau nurodytos dalys:

- Pagrindinis rėmas **2**
- Darbinio stalo kojos **3** (4 vnt.)
- Tvirtinamųjų dalių rinkinį **4** sudaro: varžtai su kryžmine galvute M8 x 45 (4 vnt.), fiksuojamosios veržlės M8 (4 vnt.)
- Tvirtinamųjų dalių rinkinį **5** sudaro: šešiabriauniai varžtai M8 x 75 (4 vnt.), poveržlės M8/18 mm (8 vnt.), veržlės M8 (4 vnt.)

Papildomai be pateiktos įrangos reikalingi šie įrankiai:

- Kryžminis atsuktuvus
- Veržliaraktis (13 mm)

Darbinio stalo montavimas (žr. pav. A1 – A2)

- Tiekiamas dalis atsargiai išimkite iš pakuotės.
- Nuimkite visas pakuotės medžiagas.
- Sulankstyta pagrindinį rėmą **2** plokščią padėkite ant grindų.
- Pagrindinį rėmą **2** paimkite už atblokovimo svirtelių **1** ir kelkite aukštyn.
- Keldami atblokovimo svirtes **1** atleiskite, kad darbinis stalas užsifiksuotų.
- Darbinio stalo kojas **3** įstatykite į pagrindinio rėmo **2** keturbriaunius vamzdžius; montavimo angos turi būti vienoje linijoje.
- Darbinio stalo kojas su pagrindiniu rėmu susukite varžtais ir veržlėmis iš tvirtinamųjų dalių rinkinio **4**.

Elektrinio įrankio tvirtinimas (žiūr. pav. B)

- Elektrinį įrankį nustatykite į pagrindinio rėmo centrą.
- Elektrinį įrankį tvirtinamųjų dalių rinkiniu **5** pritvirtinkite prie pagrindinio rėmo **2**.

Naudojimas

Darbo patarimai

Neapkraukite darbinio stalo per didele apkrova. Niekada neviršykite darbinio stalo leistinosios apkrovos.

Visada tvirtai laikykite ruošinį, ypač atlikdami ilgus, sunkius pjūvius. Nupjovus ruošinį, pakinta svorio centro padėtis ir darbinis stalas net gali padėti virsti.

Transportavimas

► Darbinį stalą suskleidžiant ar išskleidžiant nuo jo turi būti nuimtas elektrinis įrankis.

Norėdami transportuoti, darbinį stalą galite sulankstyti.

- Nuimkite elektrinį įrankį.
- Atblokovimo svirtes **1** patraukite aukštyn ir darbinį stalą sulankstykite.

Priežiūra ir servisas

Priežiūra ir valymas

Jei, nepaisant kruopščios gamybos ir patikrinimo, darbinis stovas sugestų, jo remontas turi būti atliekamas įgaliotose BOSCH elektrinių įrankių remonto dirbtuvėse.

leškant informacijos ir užsakant atsargines dalis prašome būtinai nurodyti dešimtženklį gaminio numerį, esantį darbinio stalo firminėje lentelėje.

Klientų aptarnavimo skyrius ir klientų konsultavimo tarnyba

Klientų aptarnavimo skyriuje gausite atsakymus į klausimus, susijusius su jūsų gaminio remontu, technine priežiūra bei atsarginėmis dalimis. Detalios brėžinys ir informaciją apie atsargines dalis rasite čia:

www.bosch-pt.com

Bosch klientų konsultavimo tarnybos specialistai mielai jums patars gaminių ir papildomos įrangos pirkimo, naudojimo bei nustatymo klausimais.

Lietuva

Bosch įrankių servisas
Informacijos tarnyba: +370 (037) 713350
Įrankių remontas: +370 (037) 713352
Faksas: +370 (037) 713354
El. paštas: service-pt@lv.bosch.com

Šalinimas

Darbinis stalas, papildoma įranga ir pakuotės turi būti ekologiškai utilizuojami.

Galimi pakeitimai.

الصيانة والخدمة

الصيانة والتنظيف

عند حدوث أي خلل بمنضدة العمل بالرغم من أنها قد صنعت بعناية فائقة واجتازت اختبارات عديدة توجب تصليحها في مركز خدمة وكالة شركة بوش للعدد الكهربائية.

يرجى ذكر رقم الصنف بالمراتب العشر حسب لائحة طراز منضدة العمل بشكل ضروري عند الاستشارة وعند إرسال طلبيات قطع الغيار.

خدمة ومشورة الزبائن

يجيب مركز خدمة الزبائن على الأسئلة المطروحة بصدد تصليح وصيانة المنتج وأيضاً بما يخص قطع الغيار. ستجد الرسوم الممددة والمعلومات عن قطع الغيار بموقع:

www.bosch-pt.com

سيساعدك فريق استشاري زبائن بوش بالإجابة على الأسئلة المطروحة بصدد شراء، استخدام، وضبط المنتجات وتوابعها.

يرجى التوجه إلى التاجر المختص بما يتعلّق بأمر الضمان والتصليح وتأمين قطع الغيار.

التخلص من العدة الكهربائية

يجب التخلص من منضدة العمل والتوابع والتغليّف بطريقة منصفة بالبيئة عن طريق النفايات القابلة لإعادة التصنيع.

نحتفظ بحق إدخال التعديلات.

البيانات الفنية

GTA 6000 Professional		منضدة العمل
0 601 B24 100		رقم الصنف
670 x 750	مم	مقاسات الإطار الأساسي
602	مم	ارتفاع منضدة العمل
		قدرة حمل منضدة العمل القصوى (العدة الكهربائية + قطعة الشغل)
100	كغ	
12,5	كغ	الوزن التقريبي

التركيب

نطاق التوريد

تراعى بصدد ذلك صور نطاق التوريد ببداية تعليمات التشغيل.



افحص قبل تركيب منضدة العمل عما إن كان قد تم إرسال جميع الأجزاء المذكورة أسفله:

- الإطار الأساسي 2
- أقدام منضدة العمل 3 (4 قطع)
- طقم تثبيت 4 يتألف من:
لواكب متصالبة الحز M8 x 45 (4 قطع)،
صواميل M8 (4 قطع)
- طقم التثبيت 5 يتألف من:
لواكب مسدسة الحواف M8 x 75 (4 قطع)،
فلك M8/M8 18 مم (8 قطع)،
صواميل M8 (4 قطع)
- العدد الكهربائي المطلوبة إضافة عن العدد المرفقة بنطاق التسليم:
- مفك براغي متصالبة الحز
- مفتاح ربط (1.3 مم)

تركيب منضدة العمل (راجع الصور A1-A2)

- انزع جميع الأجزاء المرفقة عن التغليف بحذر.
- انزع كل مواد التغليف.
- ضع الإطار الأساسي 2 المطوي على الأرض بشكل مستو.
- اسحب الإطار الأساسي 2 من قبل ذراعي فك الإقفال 1 نحو الأعلى.
- اطلق ذراعي فك الإقفال 1 أثناء السحب نحو الأعلى، لكي تتعاشق منضدة العمل.
- اغرز أقدام منضدة العمل 3 في الأنابيب المربعة الحواف بالإطار الأساسي 2 بحيث تتوافق ثقوب التركيب.
- اربط أقدام منضدة العمل بالإطار الأساسي بواسطة اللوالب وصواميل طقم التثبيت 4.

تثبيت العدة الكهربائية (تراجع الصورة B)

- مركز العدة الكهربائية على الإطار الأساسي.
- ثبت العدة الكهربائية بواسطة طقم التثبيت 5 على الإطار الأساسي 2.

التشغيل

ملاحظات شغل

- لا تزيد الحمل على منضدة العمل. تراعى دائماً قدرة الحمل القصوى لمنضدة العمل.
- اقبض على قطعة الشغل بإحكام دائماً ولا سيما المقطع الأطول والأثقل. قد يتغير مركز النقل بشكل غير ملائم بعد قطع قطعة الشغل مما قد يؤدي إلى قلب منضدة العمل.

النقل

- ◀ لا يجوز أن تكون العدة الكهربائية مركبة على منضدة العمل أثناء فتح أو إغلاق منضدة العمل.
- يمكنك أن تطبق منضدة العمل على بعضها من أجل نقلها.
- فك العدة الكهربائية.
- اسحب ذراع فك الإقفال 1 نحو الأعلى واطوي منضدة العمل.

تعليمات الأمان

الرموز

قد تكون الرموز التالية ذات أهمية من أجل استعمال منضدة العمل. يرجى حفظ الرموز ومعناها. يساعدك تفسير الرموز بشكل صحيح على استعمال منضدة العمل بطريقة أفضل وأكثر أماناً.

المعنى

الرمز

تبلغ قدرة حمل منضدة العمل القصوى (العدة الكهربائية + قطعة الشغل) 100 كغ.



ملاحظات الأمان العامة

اقرأ جميع ملاحظات الأمان والتعليمات المرفقة بمنضدة العمل أو بالعدة الكهربائية المرغوب تركيبها. إن التقصير عند تطبيق ملاحظات الأمان والتعليمات قد يؤدي إلى الصدمات الكهربائية، إلى نشوب الحرائق و/ أو الإصابة بجروح خطيرة.



ملاحظات الأمان لمنضدة العمل

- ◀ اسحب القابس من المقبس و/ أو انزع المرمك عن العدة الكهربائية قبل ضبط الجهاز أو استبدال التوابع. إن بدء تشغيل العدة الكهربائية بشكل غير مقصود هو سبب حدوث بعض الحوادث.
- ◀ انصب منضدة العمل بالشكل الصحيح قبل تركيب العدة الكهربائية. إن التركيب بشكل سليم هام جداً من أجل تجنب خطر الانهدام.
- ◀ ثبت العدة الكهربائية بمنضدة العمل بشكل آمن قبل أن تستخدمها. إن انزلاق العدة الكهربائية على منضدة العمل قد يؤدي إلى فقدان التحكم بها.
- ◀ انصب منضدة العمل على سطح ثابت ومستوي وأفقي. إن كان من الجائز أن تنزلق أو تهتز منضدة العمل، فلن تتمكن من توجيه العدة الكهربائية بشكل منتظم وآمن.
- ◀ لا تزيد تحميل منضدة العمل ولا تستخدمها بمثابة سلم أو سقالة. قد تؤدي زيادة التحميل أو الوقوف على منضدة العمل إلى انتقال مركز ثقل منضدة العمل إلى الأعلى مما يجعلها تقلب.
- ◀ لا تدك قطعة الشغل في نصل المنشار بعنف. قد تقلب منضدة العمل إن تم استعمال الضغط الزائد أثناء استخدام العدة الكهربائية.
- ◀ احرص على انشداد مجمل اللوالب وعناصر الوصل بإحكام أثناء مزاولة العمل. إن الوصلات المرخية قد تؤدي إلى عدم الثبوت وإلى أعمال نشر غير دقيقة.
- ◀ أمن ألا تؤدي قطع الشغل الطويلة والثقيلة إلى فقدان منضدة العمل لتوازنها. يجب أن تسند قطع الشغل الطويلة والثقيلة من طرف نهايتها السائبة أو أن تضع شيئاً ما تحتها.
- ◀ لا تقترب بأصابعك من النقط المفصلية أثناء إزلاق منضدة العمل لإغلاقها أو فتحها. قد يتم كدم أصابعك.

وصف المنتج والأداء

الاستعمال المخصص

لقد خصصت منضدة العمل لحضن مناشير بوش المركزية التالية:

3 601 L30 4.. GTS 10 XC Professional –

لقد خصصت منضدة العمل بالاتصال مع العدة الكهربائية لتقصير الألواح والأضلاع المجسمة.

الأجزاء المصورة

يستند ترقيم الأجزاء المصورة إلى رسوم منضدة العمل الموجودة على صفحة الرسوم التخطيطية.

1 ذراع فك الإقفال

2 الإطار الأساسي

3 قدم منضدة العمل

4 طقم تثبيت

5 طقم تثبيت العدة الكهربائية

لا يتضمن إطار التوريد الاعتيادي التوابع المصورة أو الموصوفة. يعثر على التوابع الكاملة في برنامجنا للتوابع.

مراقبت و سرویس

مراقبت، تعمیر و تمیز کردن دستگاه

در صورت از کار افتادن میز کار، با وجود دقت بسیاری که در مراحل تولید و آزمایش آن صورت گرفته است، باید برای تعمیر آن به یکی از تعمیرگاه های مجاز و خدمات پس از فروش ابزارآلات برقی بوش مراجعه کنید.

برای هرگونه سؤال و یا سفارش ابزار یدکی و متعلقات، حتماً شماره فنی ده رقمی کالا را مطابق برجسب روی ابزار برقی اطلاع دهید.

خدمات پس از فروش و مشاوره با مشتریان

دفتر خدمات پس از فروش به سئوالات شما در باره تعمیرات، سرویس و همچنین قطعات یدکی و متعلقات پاسخ خواهد داد. تصاویر و اطلاعات در باره قطعات یدکی و متعلقات را میتوانید در سایت نامبرده ذیل جستجو نمایید:

www.bosch-pt.com

تیم مشاور خدمات پس از فروش شرکت بوش با کمال میل به سئوالات شما در باره خرید، طرز استفاده و تنظیم محصولات و متعلقات پاسخ میدهد.

برای استفاده از گارانتی، تعمیر دستگاه و تهیه ابزار یدکی فقط به افراد متخصص مراجعه کنید.

از رده خارج کردن دستگاه

میز کار، متعلقات و بسته بندی آن، باید طبق مقررات حفظ محیط زیست از رده خارج و بازیافت شوند.

حق هرگونه تغییری محفوظ است.

مشخصات فنی

GTA 6000 Professional		میز کار
0 601 B24 100		شماره فنی
670 x 750	mm	اندازه های چهارچوب اصلی
602	mm	ارتفاع میز کار
100	kg	حداکثر توان حمل (ابزار برقی + قطعه کار)
12,5	kg	وزن تقریبی

نصب

محتویات ارسالی

بدین منظور به تصویر محتویات ارسالی در اول دفترچه ی راهنما توجه نمایید.



قبل از نصب میز کار، کنترل کنید که تمام اجزای مشروح زیر ارسال شده باشند:

- چهارچوب اصلی 2
- پایه های میز کار 3 (4 عدد)
- متعلقات اتصال 4 شامل: پیچ چهار سوپی M8 x 45 (4 عدد)، مهره M8 (4 عدد)
- متعلقات اتصال 5 شامل: پیچ های M8 x 75 (4 عدد)، واشر M8/18 mm (8 عدد)، مهره M8 (4 عدد)

ابزارهای مورد نیاز علاوه بر محتویات ارسالی:

- آچار پیچ گوشتی چهارسو
- آچار (13 mm)

نصب میز کار (رجوع شود به تصاویر A1-A2)

- با احتیاط بسته بندی ها را از دستگاه برقی و قطعات متعلقه و ملحقات ارسالی جدا کنید.
- تمام مواد بسته بندی را جدا کنید.
- چهارچوب اصلی 2 جمع شده را به طور مسطح روی زمین قرار دهید.
- چهارچوب اصلی 2 را از طرف اهرم های آزاد کننده 1 به طرف بالا بکشید.
- اهرم 1 را در حین بالا کشیدن رها کنید. تا میز کار جا بیافتد.
- پایه های میز کار 3 را در سوراخهای چهارگوشی چهارچوب اصلی 2 طوری قرار دهید تا سوراخهای نصب تراز شوند.
- پایه های میز کار و چهارچوب اصلی را بوسیله پیچ و مهره های متعلقات اتصال 4 سفت کنید.

محکم کردن ابزار برقی (رجوع شود به تصویر B)

- ابزار برقی را در وسط چهارچوب اصلی قرار دهید.
- ابزار برقی را بوسیله متعلقات اتصال 5 روی چهارچوب اصلی 2 محکم کنید.

نحوه کاربرد دستگاه

راهنمایی های عملی

از اعمال فشار بیش از حد بر روی میز کار خودداری کنید. حداکثر ظرفیت و توان حمل میز کار را همواره مورد توجه قرار دهید. همواره قطعه کار، بخصوص قسمت سنگین و دراز آن را محکم نگهدارید. پس از جدا کردن قطعه کار، امکان ایجاد مرکز ثقل نامناسب در میز کار وجود دارد که باعث واژگون شدن آن می شود.

حمل و نقل

- ◀ هنگام از هم باز کردن یا بستن میز کار، نباید ابزار برقی روی میز نصب باشد.
- برای حمل و نقل می توانید میز کار را جمع کنید.
- ابزار برقی را جدا کنید.
- اهرم آزاد کننده 1 را به طرف بالا بکشید و میز کار را جمع کنید.

راهنمایی های ایمنی

راهنمایی های ایمنی عمومی

همه راهنمایی ها و هشدارهای ضمیمه شده

جهت نصب ابزار برقی یا در مورد میز کار را

بخوانید. اشتباهات ناشی از عدم رعایت این

دستورات ایمنی ممکن است باعث برق گرفتگی.

سوخستگی و یا سایر جراحات های شدید شود.



دستورات ایمنی برای میز کار

- ◀ قبل از انجام تنظیمات و تعویض متعلقات، دوشاخه را از پریز بیرون بکشید و یا باتری ابزار برقی را خارج نمایید. علت برخی از سوانح کاری، به کار افتادن ناخواسته ی ابزارهای برقی می باشد.
- ◀ قبل از نصب ابزار برقی، میز کار را درست نصب کنید. نصب بی عیب و نقص برای جلوگیری از در هم شکستن میز کار، مهم می باشد.
- ◀ ابزار برقی را قبل از استفاده، محکم به میز کار ببندید. لغزش و سر خوردن ابزار برقی روی میز کار، منجر به از دست دادن کنترل می گردد.
- ◀ ابزار برقی را قبل از استفاده، محکم به میز کار ببندید. چنانچه میز کار سر یا تکان بخورد، هدایت ایمن و یکدست قطعه کار امکان پذیر نمی باشد.
- ◀ میز کار را زیر بار زیاد قرار ندهید و از آن به عنوان نردبان و داربست استفاده نکنید. ایستادن یا بار زیاد روی میز کار، باعث جابجایی مرکز ثقل آن به بالا و افتادن آن می شود.
- ◀ قطعه کار را با اعمال فشار در تیغه اهره حرکت ندهید. در صورت اعمال فشار زیاد هنگام استفاده از ابزار برقی ممکن است میز کار واژگون شود.
- ◀ هنگام کار، به سفت بودن تمام پیچها و رابطها توجه نمایید. شل بودن رابطها می توانند منجر به عدم ثبات و دقت در مراحل اهره کاری بشوند.
- ◀ اطمینان حاصل کنید که قطعات کاری سنگین و طولی، تعادل میز کار را بر هم نمی زنند. زیر قسمت انتهایی باز قطعات کاری سنگین و طولی را باید پایه زد و یا به نحوی مهار نمود.
- ◀ هنگام باز و بسته کردن میز کار، انگشتان خود را در نزدیکی بندها و مفصلهای اتصال قرار ندهید. امکان گیر کردن انگشتان دست وجود دارد.

علامت ها

علامتهای ذیل برای استفاده از میز کار مهم می باشند. لطفاً این علائم و معانی آنها را به خاطر بسپارید. فهم درست این علائم به شما جهت استفاده ی درست و ایمن از میز کار کمک می کند.

معنی

علامت

حداکثر توان حمل (ابزار برقی + قطعه کار) میز کار 100 کیلوگرم می باشد.



تشریح دستگاه و عملکرد آن

موارد استفاده از دستگاه

میز کار جهت قرار دادن اهره های بوش با مشخصات زیر در نظر گرفته شده است:

3 601 L30 4.. GTS 10 XC Professional –

میز کار همراه با ابزار برقی جهت برش طولی تخته ها و پروفیل ها مناسب می باشد.

اجزاء دستگاه

شماره گذاری اجزای مصور، مربوط به تصویر میز کار در صفحه ی تا شو می باشد.

1 اهرم آزاد کننده

2 چهارچوب اصلی

3 پایه میز کار

4 ابزار نصب

5 بسته تجهیزات محکم کردن ابزار برقی

کلیه متعلقاتی که در تصویر و یا در متن آمده است، بطور معمول همراه دستگاه ارائه نمی شود. لطفاً لیست کامل متعلقات را از فهرست برنامه متعلقات اقتباس نمایید.