



ООО «Энкор-Инструмент-Воронеж»

# ПЕРФОРАТОР РУЧНОЙ ЭЛЕКТРИЧЕСКИЙ

## РУКОВОДСТВО ПО ЭКСПЛУАТАЦИИ



Россия Воронеж ■ [www.enkor.ru](http://www.enkor.ru) ■ Артикул 50113

<p align="center"><b>КОРЕШОК №2</b></p> <p align="center">На гарантийный ремонт перфоратора «ПЭ-870\26ЭР» ..... изъят «.....» .....200.....года Ремонт произвел ...../...../</p>	<p align="center"><b>КОРЕШОК №1</b></p> <p align="center">На гарантийный ремонт перфоратора «ПЭ-870\26ЭР» ..... изъят «.....» .....200.....года Ремонт произвел ...../...../</p>
..... <b>линия отреза</b> .....	
<p align="center"><b>Гарантийный талон</b> <b>ООО «ЭНКОР - ИНСТРУМЕНТ - ВОРОНЕЖ»</b> Россия, 394006, г. Воронеж, пл. Ленина, 8.</p>	<p align="center"><b>Гарантийный талон</b> <b>ООО «ЭНКОР - ИНСТРУМЕНТ - ВОРОНЕЖ»</b> Россия, 394006, г. Воронеж, пл. Ленина, 8.</p>
<p align="center"><b>ТАЛОН №2</b> На гарантийный ремонт перфоратора</p>	<p align="center"><b>ТАЛОН №1</b> На гарантийный ремонт перфоратора</p>
<p>«ПЭ-870\26ЭР» зав. № .....</p>	<p>«ПЭ-870\26ЭР» зав. № .....</p>
<p><b>Изготовлен</b> «.....» ...../...../ М. П.</p>	<p><b>Изготовлен</b> «.....» ...../...../ М. П.</p>
<p><b>Продан</b> _____ наименование торго или штамп</p>	<p><b>Продан</b> _____ наименование торго или штамп</p>
<p><b>Дата</b> «.....» ..... 200.....г _____ подпись продавца</p>	<p><b>Дата</b> «.....» ..... 200.....г _____ подпись продавца</p>
<p><b>Владелец</b> адрес, телефон .....</p> <p>.....</p> <p>.....</p>	<p><b>Владелец</b> адрес, телефон .....</p> <p>.....</p> <p>.....</p>
<p>Выполнены работы по устранению дефекта</p> <p>.....</p> <p>.....</p>	<p>Выполнены работы по устранению дефекта</p> <p>.....</p> <p>.....</p>
<p><b>Дата</b> «.....» ..... 200.....г _____ подпись механика</p>	<p><b>Дата</b> «.....» ..... 200.....г _____ подпись механика</p>
<p><b>Владелец перфоратора</b> _____ личная подпись</p>	<p><b>Владелец перфоратора</b> _____ личная подпись</p>
<p><b>Утверждаю</b> _____ руководитель ремонтного предприятия</p>	<p><b>Утверждаю</b> _____ руководитель ремонтного предприятия</p>
<p>наименование ремонтного предприятия или его штамп</p>	<p>наименование ремонтного предприятия или его штамп</p>
<p><b>Дата</b> «.....» ..... 200.....г _____ личная подпись</p>	<p><b>Дата</b> «.....» ..... 200.....г _____ личная подпись</p>
<p align="center"><b>Место для заметок</b></p> <p>_____</p> <p>_____</p> <p>_____</p> <p>_____</p>	<p align="center"><b>Место для заметок</b></p> <p>_____</p> <p>_____</p> <p>_____</p> <p>_____</p>

**15. ДЕТАЛИ СБОРКИ ПЕРФОРАТОРА ПЭ-870/26ЭР**

\* - номер позиции на схеме сборки

№*	Код.	Наименование детали	№*	Код.	Наименование детали
1	221100	Колпачок защитный	53	221152	Подшипник игольчатый НК0908
2	221101	Кольцо	54	221153	Пружина
3	221102	Муфта	55	221154	Вилка
4	221103	Сальник	56	221155	Подшипник 699
5	221104	Пластина опорная	57	221156	Вал шлицевой
6	221105	Шарик	58	221157	Дефлектор воздушный
7	221106	Пружина	59	245115	Подшипник 609-2RS
8	221400	Винт	60	221158	Крышка подшипника
9	221401	Корпус редуктора	61	221159	Винт
10	245170	Подшипник игольчатый НК0709	62	221412	Ротор
11	221109	Шайба отгибная	63	245101	Подшипник 607-2RS
12	221110	Сальник	64	221161	Кольцо девлектора
13	221402	Винт	65	221413	Винт
14	221112	Подшипник роликовый	66	221414	Заглушка
15	221113	Кнопка	67	221415	Статор
16	221114	Пружина	68	221164	Контактор
17	221115	Штифт поводковый	69	221165	Сальник
18	221116	Кольцо	70	221166	Корпус мотора
19	221117	Переключатель	71	221167	Пластина подвижная
20	221118	Кольцо	72	221168	Контакт пластинчатый
21	221119	Шайба	73	221416	Шарик
22	221403	Пружина	74	221170	Пружина
23	221121	Колесо зубчатое	75	221171	Опора
24	221122	Кольцо	76	221172	Щетка угольная
25	221123	Диск храповой	77	221173	Пружина щетки
26	221404	Ствол	78	221174	Щеткодержатель
27	221125	Штифт	79	221175	Провод соединительный
28	221405	Кольцо	80	221417	Выключатель
29	221406	Втулка упорная	81	221177	Зажим шнура
30	221407	Ударник	82	221178	Шнур питания
31	221408	Втулка упорная	83	221179	Муфта шнура питания
32	221130	Кольцо	84	221180	Крышка корпуса
33	221131	Кольцо	85	221418	Винт
34	221132	Втулка направляющая	86	221419	Гайка
35	221133	Кольцо	87	221183	Рукоятка
36	221409	Поршень	88	221184	Держатель
37	221410	Кольцо	89	221185	Шайба специальная
38	221411	Цилиндр	90	221420	Гайка
39	221137	Шайба распорная	91	221187	Болт Т-образный
40	221138	Кольцо	92	221188	Хомут
41	221139	Втулка	93	221189	Винт барашковый
42	221141	Лист опорный	94	221190	Глубиномер
43	221142	Фланец промежуточный	95	221421	Винт
44	221143	Кольцо	96	221192	Патрон в сборе
45	221144	Палец поршневой	97	221422	Корпус редуктора в сборе
46	221145	Втулка	98	221194	Переключатель в сборе
47	221146	Втулка	99	221423	Цилиндр в сборе
48	221147	Пружина	100	221424	Ствол в сборе
49	221148	Подшипник игольчатый НК0609	101	221425	Вал шлицевой в сборе
50	221149	Вал зубчатый	102	221426	Ротор в сборе
51	221150	Подшипник игольчатый К15*8*16,5)	103	221427	Рукоятка дополнительная в сборе
52	221428	Подшипник привода	104	221429	Кольцо уплотнительное

Уважаемый покупатель!

Вы приобрели перфоратор ручной электрический, изготовленный в КНР с соблюдением требований российских стандартов, под контролем специалистов ООО «ЭНКОР-ИНСТРУМЕНТ-ВОРОНЕЖ». Перед вводом в эксплуатацию перфоратора ручного электрического внимательно прочтите настоящее «Руководство».

**СОДЕРЖАНИЕ**

- 1. ОБЩИЕ УКАЗАНИЯ**
- 2. ТЕХНИЧЕСКИЕ ДАННЫЕ**
- 3. КОМПЛЕКТНОСТЬ**
- 4. УКАЗАНИЯ ПО ТЕХНИКЕ БЕЗОПАСНОСТИ**
- 5. ОСОБЕННОСТИ ЭКСПЛУАТАЦИИ**
  - 5.1. Требования к сети электропитания**
  - 5.2. Особенности эксплуатации**
- 6. УСТРОЙСТВО ПЕРФОРАТОРА**
- 7. СБОРКА**
- 8. ПОДГОТОВКА К РАБОТЕ И РЕГУЛИРОВКА**
  - 8.1. Установка инструмента и ли оснастки в патрон ствола**
  - 8.2. Регулировка ограничителя глубины сверления**
- 9. ПОРЯДОК РАБОТЫ ПЕРФОРАТОРОМ**
  - 9.1. Сверление без удара**
  - 9.2. Сверление с ударом**
  - 9.3. Долбление**
  - 9.4. Работа с крепежной оснасткой**
- 10. ТЕХНИЧЕСКОЕ ОБСЛУЖИВАНИЕ**
- 11. ВОЗМОЖНЫЕ НЕИСПРАВНОСТИ И МЕТОДЫ ИХ УСТРАНЕНИЯ**
- 12. ГАРАНТИЙНЫЕ ОБЯЗАТЕЛЬСТВА**
- 13. СВИДЕТЕЛЬСТВО О ПРИЕМКЕ И ПРОДАЖЕ**
- 14. СХЕМА СБОРКИ**
- 15. ДЕТАЛИ СБОРКИ**
- ГАРАНТИЙНЫЙ ТАЛОН**

Настоящее «Руководство» предназначено для изучения и правильной эксплуатации перфоратора ручного электрического модели «ПЭ-870/26ЭР».

## 1. ОБЩИЕ УКАЗАНИЯ

1.1. Перфоратор ручной электрический «ПЭ-870/26ЭР» (далее перфоратор) предназначен для сверления отверстий в бетоне, кирпиче и других строительных материалах (в ударно-вращательном режиме) спиральными свёрлами (бурами) и для сверления отверстий в кирпичной кладке полыми сверлильными коронками. Так же для сверления отверстий в металлах, пластмассах, древесине и для завинчивания и вывинчивания шурупов и самонарезающих винтов в металлах, древесине и пластмассе (во вращательном режиме) с использованием оснастки, конструктивно совместимой с машиной и предназначенной для выполнения вышеперечисленных работ.

1.2. Перфоратор является технически сложным товаром бытового назначения и относится к электробытовым машинам, предназначенным для использования исключительно для личных, семейных, домашних и иных нужд, не связанных с осуществлением предпринимательской деятельности.

1.3. Перфоратор работает от однофаз-

ной сети переменного тока напряжением 220В и частотой 50 Гц.

1.4. Перфоратор предназначен для эксплуатации и хранения в следующих условиях:

- температура окружающей среды от 1<sup>0</sup> до 35<sup>0</sup> С;

- относительная влажность воздуха до 80% при температуре 25<sup>0</sup> С.

1.5. Приобретая перфоратор, проверьте его работоспособность и комплектность. Обязательно требуйте от продавца заполнения гарантийного талона и паспорта инструмента, дающих право на бесплатное устранение заводских дефектов в период гарантийного срока. В этих документах продавцом указывается дата продажи инструмента, ставится штамп магазина и разборчивая подпись или штамп продавца.

**ВНИМАНИЕ.** После продажи перфоратора претензии по некомплектности не принимаются.

## 2. ТЕХНИЧЕСКИЕ ДАННЫЕ

2.1. Основные параметры перфоратора приведены в таблице 1.

Таблица 1.

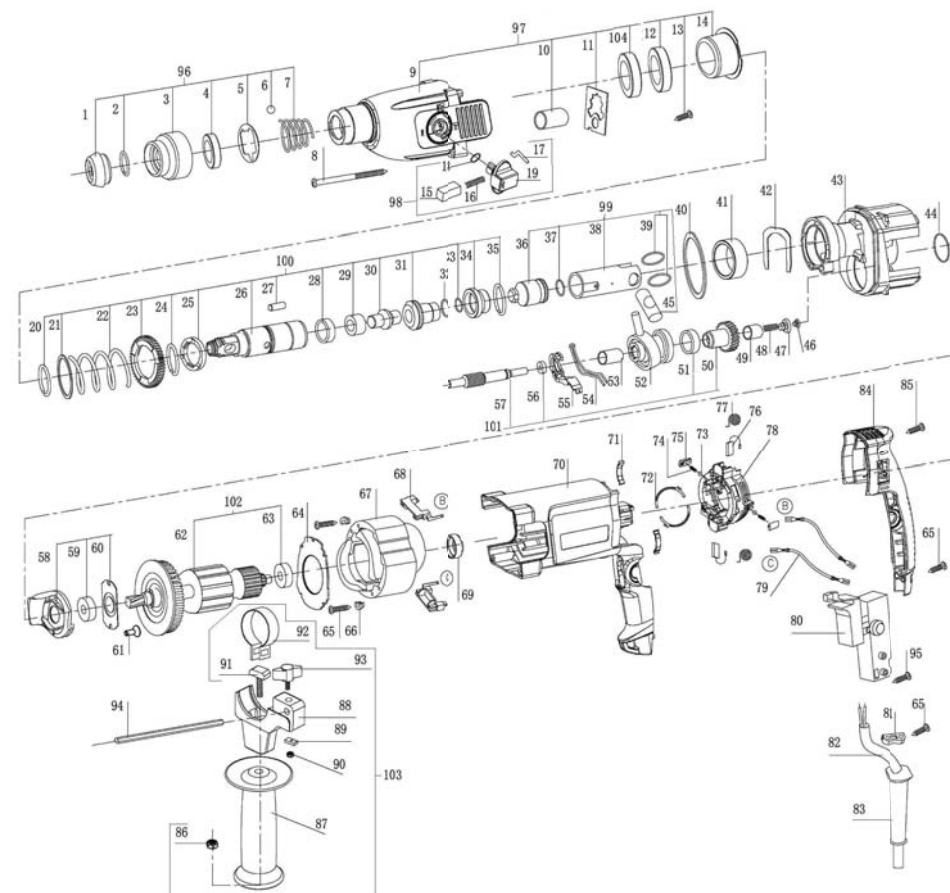
Наименование параметра		Значения
Номинальное напряжение сети питания, В		220±10%
Частота тока, Гц		50
Род тока		Переменный
Номинальная потребляемая мощность, Вт		870
Частота вращения шпинделя на холостом ходу, об/мин		0÷850
Энергия удара, Дж		0÷3,2
Максимальное число ударов, мин <sup>-1</sup>		0÷4700
Тип зажима инструмента		SDS Plus
Максимальный диаметр сверления, мм	в бетоне сверлом SDS Plus	26
	в кирпичной кладке полыми коронками	70
	в металле (со сверлильным патроном)	13
	в древесине (со сверлильным патроном)	35
Оптимальный диаметр сверления в бетоне сверлом SDS Plus, мм		6÷20
Степень защиты		II
Масса нетто, кг		3,15/4,4
Размер упаковки, мм		410x210x120

Код для заказа 50113

2.2. По электробезопасности перфоратор ручной электрический «ПЭ-870/26ЭР» соответствует II классу защиты от поражения электрическим током по ГОСТ 12.2.013.0-91.

**В связи постоянным совершенствованием конструкции и технических характеристик инструмента ООО «Энкор-Инструмент-Воронеж» оставляет за собой право вносить изменения в конструкцию и комплектацию данного изделия.**

## 14. СХЕМА СБОРКИ ПЕРФОРАТОРА «ПЭ-870/26ЭР»



#### 4. В гарантийном ремонте может быть отказано:

При отсутствии гарантийного талона.  
При нарушении пломб, наличии следов разборки на корпусе, шлицах винтов, болтов, гаек и прочих следов разборки, или попытки разборки ручной электрической машины.

#### РЕКОМЕНДАЦИИ ПОТРЕБИТЕЛЮ:

Во всех случаях нарушения нормальной работы ручной электрической машины, например: падение оборотов, изменение шума, появление постороннего запаха, дыма, вибрации, стука, кольцевого искрения на коллекторе – прекратить работу и обратиться в Сервис - Центр или гарантийную мастерскую.

Гарантийный, а также послегарантийный ремонт производится оригинальными деталями и узлами только в гарантийных мастерских, указанных в перечне «Адреса гарантийных мастерских».

#### Примечание:

Техническое обслуживание электрических машин, проведение регламентных

работ, регулировок, указанных в руководстве по эксплуатации, диагностика не относятся к гарантийным обязательствам и оплачиваются согласно действующим расценкам Сервис - Центра.

С гарантийными обязательствами ознакомлен и согласен:

\_\_\_\_\_, \_\_\_\_\_  
дата подпись

Сервисный центр “Энкор-Сервис”  
тел./ факс (4732) 39-69-47, 39-69-48.  
E-mail: sc@enkor.ru

Изготовитель:  
ШАНХАЙ ТРУВЭЙ ИНТЕРНЭШЕНЛ  
ТРЭЙД КО.,ЛТД.  
Офис 475, д. 227 Рашн Роуд, Район Пудунг, Шанхай, Китай  
Импортер:  
ООО «ЭНКОР-Инструмент-Воронеж»:  
394018, Воронеж, пл. Ленина, 8.  
Тел./факс: (4732) 39-03-33  
E-mail: opt@enkor.ru

#### 13. СВИДЕТЕЛЬСТВО О ПРИЁМКЕ И ПРОДАЖЕ

Перфоратор ручной электрический модели «ПЭ-870/26ЭР» соответствует требованиям ТУ 4833-007-74343425-2008, ГОСТ 12.2.013.0-91, ГОСТ 12.2.013.6-91, обеспечивающим безопасность жизни, здоровья потребителей и охрану окружающей среды и признан годным к эксплуатации.

Дата изготовления	” ____ ” _____ 200 г.	ОТК _____	штамп
		подпись	штамп
Дата продажи	“ ____ ” _____ 200 г.	_____	штамп
		подпись продавца	магазина

#### 3. КОМПЛЕКТНОСТЬ (Рис.1)

А. Перфоратор	1 шт.	сверления	1 шт.
Б. Рукоятка дополнительная	1 шт.	Руководство по эксплуатации	1 экз.
В. Ограничитель глубины		Кейс	1 шт.



Рис. 1

#### 4. УКАЗАНИЯ ПО ТЕХНИКЕ БЕЗОПАСНОСТИ

**ПРЕДУПРЕЖДЕНИЕ:** не подключайте перфоратор к сети питания до тех пор, пока внимательно не ознакомитесь с изложенными в «Руководстве» рекомендациями.

**ЗАПРЕЩАЕТСЯ** работать перфоратором в состоянии алкогольного или наркотического опьянения.

**ВНИМАНИЕ!** В процессе работы электроинструментом не допускайте нахождения в рабочей зоне детей и посторонних лиц.

4.1. Ознакомьтесь с назначением, принципом действия, приемами работы и максимальными возможностями Вашего перфоратора.

4.2. Запрещается работа перфоратором в помещениях с относительной влажностью воздуха более 80%.

**ЗАПРЕЩАЕТСЯ** эксплуатация перфоратора в условиях воздействия капель и брызг (на открытых площадках во время снегопада или дождя), вблизи воспламеняющихся жидкостей или

газов, во взрывоопасных помещениях или помещениях с химически активной средой, разрушающей металлы и изоляцию, а так же в условиях чрезмерной запылённости воздуха.

4.3. Не подвергайте перфоратор воздействию резких температурных перепадов, способных вызвать образование конденсата на деталях электродвигателя. Если перфоратор вносен в зимнее время в отапливаемое помещение с улицы, рекомендуется не включать его в течение времени, достаточного для устранения конденсата.

**ВНИМАНИЕ!** Во время работы с электроинструментом избегайте соприкосновения руками или другими частями тела с заземлёнными поверхностями.

4.4. Перед первым включением перфоратора обратите внимание на правильность сборки перфоратора и надёжность установки оснастки.

4.5. Проверьте работоспособность выключателя перфоратора и переключателей режимов.

4.6. Используйте перфоратор только по



назначению. Применяйте оснастку, предназначенные для работы перфоратором. Не допускается самостоятельное проведение модификаций перфоратора, а также использование перфоратора для работ, не регламентированных данным «Руководством».

4.7. Во избежание получения травмы при работе с перфоратором не надевайте излишне свободную одежду, галстуки, украшения. Они могут попасть в подвижные детали перфоратора.

4.8. Всегда работайте в защитных очках, используйте наушники для уменьшения воздействий шума. При длительной работе используйте виброзащитные рукавицы.

4.9. Надёжно закрепляйте обрабатываемую заготовку. Для закрепления заготовки используйте струбицы или тиски.

4.10. Перед работой включите перфоратор и дайте ему поработать на холостом ходу. В случае обнаружения шумов, не характерных для нормальной работы инструмента, или сильной вибрации, выключите перфоратор, отсоедините вилку шнура питания от розетки электрической сети. Не включайте перфоратор до выявления и устранения причин неисправности.

4.11. Диагностика неисправностей и ремонт инструмента должны производиться только в специализированном Сервисном центре уполномоченном ООО «Энкор-Инструмент-Воронеж».

4.12. Соотносите размер применяемой оснастки с максимальными возможностями перфоратора (см.п.2 данного «Руководства»).

4.13. Не работайте неисправным или поврежденным перфоратором или оснасткой.

**ВНИМАНИЕ! Не применяйте не сертифицированную или самодельную оснастку. Никогда не устанавливайте сменную оснастку, не соответствующую назначению перфоратора, указанному в п.1.1 данного «Руководства. Это может стать причиной тяжелой травмы.**

4.14. Крепко удерживайте инструмент в руках. Не прикасайтесь к вращающимся частям инструмента.

4.15. Оберегайте перфоратор от падений. Не работайте перфоратором с поврежденным корпусом.

4.16 Не допускайте неправильной эксплуатации шнура питания перфоратора. Не тяните за шнур при отсоединении вилки от розетки. Оберегайте шнур от скручивания, заломов, нагревания, попадания масла, воды и повреждения об острые кромки. Не используйте шнур питания перфоратора с поврежденной изоляцией.

4.17. Содержите перфоратор и сменную оснастку в чистоте и исправном состоянии.

4.18. Перед началом любых работ по замене оснастки или техническому обслуживанию перфоратора отключите вилку шнура питания из розетки электросети.

## 5. ОСОБЕННОСТИ ЭКСПЛУАТАЦИИ.

### 5.1. Требования к сети электропитания.

5.1.1. Перфоратор подключается к электрической сети с напряжением 220 В частотой 50 Гц.

5.1.2. Запрещается переделывать вилку шнура питания перфоратора, если она не соответствует размеру Вашей розетки и изменять его длину.

5.1.3. При повреждении шнура питания его должен заменить уполномоченный Сервисный центр (услуга платная).

5.1.4. При износе или повреждении щеток электродвигателя их должен заменить уполномоченный Сервисный центр (услуга платная).

### 5.2. Особенности эксплуатации.

**ВНИМАНИЕ! Для исключения опасности повреждения двигателя регулярно очищайте перфоратор и вентиляционные каналы корпуса от опилок и пыли. Так обеспечивается беспрепятственное охлаждение двигателя. Не допускайте попадания внутрь корпуса перфоратора посторонних предметов и жидкостей.**

5.2.1. Если двигатель перфоратора не за-

## 12. ГАРАНТИЙНЫЕ ОБЯЗАТЕЛЬСТВА

Производитель гарантирует надёжную работу ручных электрических машин при соблюдении условий хранения, правильности монтажа, соблюдении правил эксплуатации и обслуживания, указанных в руководстве по эксплуатации.

Гарантийный срок – 12 месяцев с даты продажи через розничную торговую сеть. Срок службы – 5 лет.

Гарантия распространяется только на производственные дефекты, выявленные в процессе эксплуатации ручной электрической машины в период гарантийного срока. Настоящая гарантия в случае выявления недостатков товара, не связанных с нарушением правил использования, хранения или транспортировки товара, действий третьих лиц или непреодолимой силы, даёт право на безвозмездное устранение выявленных недостатков в течение установленного гарантийного срока.

**В гарантийный ремонт принимается ручная электрическая машина при обязательном наличии правильно и полностью оформленного и заполненного гарантийного талона установленного образца на представленную для ремонта машину со штампом торговой организации и подписью покупателя.**

Ручная электрическая машина в ремонт должна сдаваться чистой в комплекте с принадлежностями.

**1. Настоящие гарантийные обязательства не распространяются на следующие случаи:**

На недостатки ручной электрической машины, если такие недостатки стали следствием нарушения правил использования, хранения или транспортировки товара, действий третьих лиц или непреодолимой силы. В частности, под нарушением правил использования, хранения и транспортировки подразумевается нарушение правил и условий эксплуатации и хранения ручной электрической машины, а так же не соблюдения запретов, установленных настоящим «Руководством». Например, при попадании внутрь руч-

ной электрической машины посторонних предметов, жидкостей, при механическом повреждении корпуса и шнура питания ручной электрической машины, при перегрузке или заклинивании двигателя (одновременный выход из строя ротора и статора, обеих обмоток статора), а так же в других случаях возникновения недостатков, если такие недостатки стали следствием вышеуказанных нарушений..

**2. Настоящие гарантийные обязательства не распространяются на следующие комплектующие и составные детали ручных электрических машин:**

- патроны сверлильные и ключи к ним; дополнительные рукоятки; ограничители глубины сверления; защитные кожухи, экраны и элементы их крепления; параллельные и направляющие упоры и детали их крепления; съёмные переходники и адаптеры; цанги и гайки их крепления; подошвы плоскошлифовальных, эксцентрикных и ленточных машин; фильтры и детали съёмных пылесборников; фланцы и гайки крепления оснастки; регулировочные ключи и отвёртки; сменные сопла; шаблоны-дыроколы; пластиковые кейсы и упаковочные картонные коробки;

- угольные щетки, сальники, резиновые уплотнения, приводные ремни, шнуры питания (в случае повреждения изоляции подлежат обязательной замене без согласия владельца - услуга платная). Замена указанных комплектующих и составных частей ручных электрических машин осуществляется платно.

**3. Настоящие гарантийные обязательства не распространяются на оснастку (сменные принадлежности), входящие в комплектацию или устанавливаемые пользователем ручных электрических машин. Например:** свёрла; коронки и адаптеры к ним; буры; зубила и пики; пыльные полотна и ленты; пыльные диски; фрезы; ножи; держатели и адаптеры для вставок (битов); вставки (биты); алмазные и абразивные заточные, отрезные и шлифовальные диски; шлифовальные ленты, листы и круги, щётки и прочая сменная оснастка.

## 10. ТЕХНИЧЕСКОЕ ОБСЛУЖИВАНИЕ

10.1. По окончании работы извлеките оснастку из патрона ствола перфоратора согласно п. 8.1.

10.2. Очистите перфоратор от грязи, пыли и протрите его чистой ветошью. Очистите вентиляционные отверстия.

## 11. ВОЗМОЖНЫЕ НЕИСПРАВНОСТИ И МЕТОДЫ ИХ УСТРАНЕНИЯ

Неисправность	Вероятная причина	Действия по устранению
1. Двигатель не включается	Нет напряжения в сети питания.	Проверить наличие напряжения в сети питания.
	Неисправен выключатель.	Обратиться в специализированный Сервисный центр для ремонта.
	Неисправен шнур питания.	
	Изношены щетки.	
2. Повышенное искрение щеток на коллекторе	Изношены щетки.	Обратиться в специализированный Сервисный центр для ремонта.
	Загрязнен коллектор.	
	Неисправны обмотки якоря.	
3. Повышенная вибрация, шум.	Рабочий инструмент плохо закреплен.	Закрепить правильно рабочий инструмент.
	Неисправны подшипники.	Обратиться в специализированный Сервисный центр для ремонта
	Износ зубьев якоря или шестерни	
4. Появление дыма и запаха горелой изоляции.	Неисправность обмоток якоря или статора.	Обратиться в специализированный Сервисный центр для ремонта
5. Двигатель перегревается.	Загрязнены окна охлаждения электродвигателя.	Прочистить окна охлаждения электродвигателя, предварительно отключив инструмент от сети питания.
	Электродвигатель перегружен.	Снять нагрузку и в течении 2÷3 минут обеспечить работу инструмента на холостом ходу при максимальных оборотах.
	Неисправен якорь.	Обратиться в специализированный Сервисный центр для ремонта.
6. Двигатель не развивает полную скорость и не работает на полную мощность	Низкое напряжение в сети питания.	Проверить напряжение в сети.
	Сгорела обмотка или обрыв в обмотке.	Обратиться в специализированный Сервисный центр для ремонта
	Слишком длинный удлинительный шнур.	Заменить удлинительный шнур на более короткий.

пускается или внезапно останавливается при работе, сразу же отключите перфоратор. Отсоедините вилку шнура питания перфоратора от розетки электрической сети. Проверьте шпиндель на свободное вращение и состояние электрической сети. Если шпиндель вращается свободно и сеть исправна, включите двигатель ещё раз. Если двигатель не работает, обратитесь в уполномоченный Сервисный центр.

5.2.2. Колебания напряжения сети в пределах  $\pm 10\%$  относительно номинального значения не влияют на нормальную работу перфоратора. Однако, при тяжёлой нагрузке необходимо, чтобы на двигатель подавалось напряжение 220 В.

5.2.3. Не перегружайте перфоратор. При выполнении работ, регламентированных данным «Руководством», не допускайте чрезмерного усилия подачи перфоратора (нажатия), вызывающего существенное падение оборотов шпинделя. Невыполнение этого требования способно привести к перегрузке и выходу из строя электродвигателя перфоратора. Не допускается эксплуатация перфоратора с признаками кольцевого искрения на коллекторе электродвигателя.

5.2.4. Большинство проблем с двигателем вызвано ослаблением или плохими контактами в разъёмах, перегрузкой, пониженным напряжением (возможно, вследствие недостаточного сечения подводных проводов).

5.2.5. При большой длине и малом попе-

речном сечении подводных проводов на них происходит дополнительное падение напряжения, которое приводит к проблемам с двигателем. Поэтому для нормального функционирования инструмента необходимо достаточное поперечное сечение подводных проводов. Рекомендованное поперечное сечение медного провода 0,75 мм<sup>2</sup>, при общей длине не более 15 метров. При этом, не имеет значения, осуществляется подвод электроэнергии к перфоратору через стационарные подводящие провода, через удлинительный кабель или через комбинацию стационарных и удлинительных кабелей.

## 6. УСТРОЙСТВО ПЕРФОРАТОРА (Рис.2)

1. Рукоятка дополнительная
2. Патрон ствола
3. Ограничитель глубины сверления
4. Винт фиксации ограничителя глубины сверления
5. Переключатель направления вращения шпинделя (реверс)
6. Кнопка блокировки выключателя
7. Шнур питания
8. Выключатель
9. Корпус электродвигателя
10. Переключатель режимов работы
11. Корпус редуктора

**ЗАПРЕЩАЕТСЯ** производить изменение направления вращения шпинделя переключателем реверса (5) или режима работы переключателем (10) при нажатом выключателе (8) и вращающемся шпинделе.

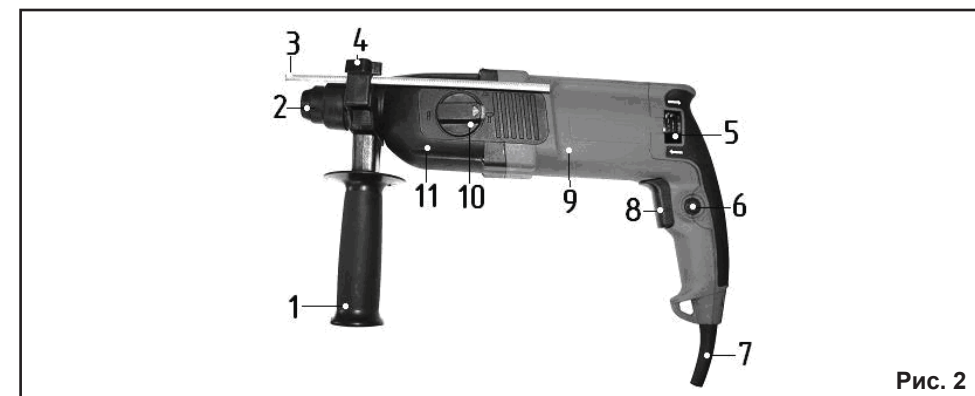


Рис. 2

## 8. ПОДГОТОВКА К РАБОТЕ И РЕГУЛИРОВКА (Рис.2)

### 8.1 Установка инструмента или оснастки в патрон ствола.

8.1.1. Проведите внешний осмотр инструмента. Убедитесь в отсутствии внутри ствола перфоратора стружки и строительного мусора.

8.1.2. Оттяните втулку патрона ствола (2) назад и удерживайте ее.

8.1.3. Вставьте предварительно смазанный хвостовик инструмента или оснастки в ствол перфоратора и отпустите втулку патрона ствола (2). Втулка патрона ствола (2) должна вернуться в исходное положение. Рабочий инструмент или оснастка должны зафиксироваться в стволе перфоратора, имея небольшой осевой люфт.

8.1.4. Для извлечения инструмента или оснастки из ствола перфоратора отведите втулку патрона (2) назад и извлеките инструмент из ствола.

### 8.2. Регулировка ограничителя глубины сверления.

8.2.1. Вращением против часовой стрелки винта фиксации (4) ослабьте степень удержания ограничителя глубины сверления (3).

8.2.2. Переместите ограничитель глубины сверления (3) на необходимое расстояние в гнезде рукоятки.

8.2.3. Вращением по часовой стрелке винта фиксации (4), зафиксируйте положение ограничителя глубины сверления (3) в установленном положении..

## 9. ПОРЯДОК РАБОТЫ ПЕРФОРАТОРОМ (Рис.2-3)

### 9.1. Сверление без удара.

9.1.1. Установите оснастку в ствол перфоратора согласно разделу 8.1.

9.1.2. Отрегулируйте глубину сверления (при необходимости) согласно разделу 8.2.

9.1.3. Установите переключатель реверса (5) в положение «правое» (на корпусе рядом с переключателем нанесена стрелка указывающая на инструмент или оснастку).

9.1.4. Установите переключатель режи-

мов работы (10) в положение «сверление без удара» (I).

9.1.5. Приведите инструмент или оснастку в контакт с обрабатываемой заготовкой.

9.1.6. Произведите сверление, установив необходимую скорость вращения шпинделя и усилие подачи.

### 9.2. Сверление с ударом.

9.2.1. Установите оснастку в ствол перфоратора согласно разделу 8.1.

9.2.2. Отрегулируйте глубину сверления (при необходимости) согласно разделу 8.2.

9.2.3. Установите переключатель реверса (5) в положение «правое» (на корпусе рядом с переключателем нанесена стрелка указывающая на инструмент или оснастку).

9.2.4. Установите переключатель режимов работы (10) в положение «сверление с осевым ударом» (II).

9.2.5. Приведите инструмент или оснастку в контакт с обрабатываемой заготовкой.

9.2.6. Произведите сверление, установив необходимую частоту вращения шпинделя и усилие подачи.

### 9.3. Долбление.

9.3.1. Установите долбежную оснастку в ствол перфоратора согласно разделу 8.1.

9.3.2. Установите переключатель режимов работы (10) в положение «долбление» (IV).

9.3.3. Для наиболее удобной ориентации долбежного инструмента, переведите переключатель режимов работы (10) в положение (III) и поверните долбежную оснастку руками в наиболее удобное положение. Зафиксируйте это положение, переведя переключатель режимов работы (10) в положение «долбление» (IV).

9.3.4. Приведите долбежную оснастку в контакт с обрабатываемой заготовкой.

9.3.5. Произведите долбление, установив необходимое усилие подачи.

**ВНИМАНИЕ!** Для свободного включения режима (IV), проводите переключение, одновременно проворачивая шпиндель инструмента при помощи установленной в ствол оснастки. Дан-

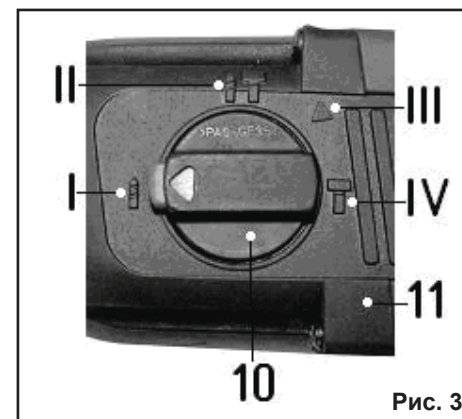


Рис. 3

ная особенность обусловлена конструкцией механизма переключения и призвана обеспечить надёжную фиксацию механизма в выбранном положении.

### 9.4. Работа с крепёжной оснасткой.

9.4.1. Установите оснастку в ствол перфоратора, соответствующую по размеру приводу используемого крепежа.

9.4.2. Установите переключатель реверса (5) в положение «правое» для завинчива-

ния (на корпусе рядом с переключателем нанесена стрелка указывающая на инструмент или оснастку) или «левое» для отвинчивания (на корпусе рядом с переключателем нанесена стрелка указывающая на работника)

9.4.3. Установите переключатель режимов работы (10) в положение «сверление без удара» (I).

9.4.4. Приведите оснастку в контакт с приводом крепежа.

9.4.5. Плавно нажимая на выключатель (8), произведите завинчивание или отвинчивание, обеспечив необходимое усилие подачи.

**ВНИМАНИЕ!** Продолжительная работа перфоратором на малых оборотах вращения шпинделя с большой нагрузкой может вызвать перегрев и поломку электродвигателя. В случае чрезмерного нагрева признаков плавления (горения) изоляции, снимите нагрузку и произведите охлаждение инструмента на холостом ходу при максимальной скорости вращения шпинделя.





McGrp.Ru Инструкции по эксплуатации и руководства пользователя

Эта инструкция загружена с сайта [McGrp.Ru](http://McGrp.Ru) На этом сайте вы сможете посмотреть и скачать инструкции к вашей бытовой, кухонной и климатической технике, автоэлектронике и другим полезным девайсам. В случае каких то вопросов, вы можете задать вопрос по своему устройству и модераторы ответят на ваш вопрос в кратчайшие сроки.