



ООО «ЭНКОР-Инструмент-Воронеж»

ЛОБЗИК РУЧНОЙ ЭЛЕКТРИЧЕСКИЙ

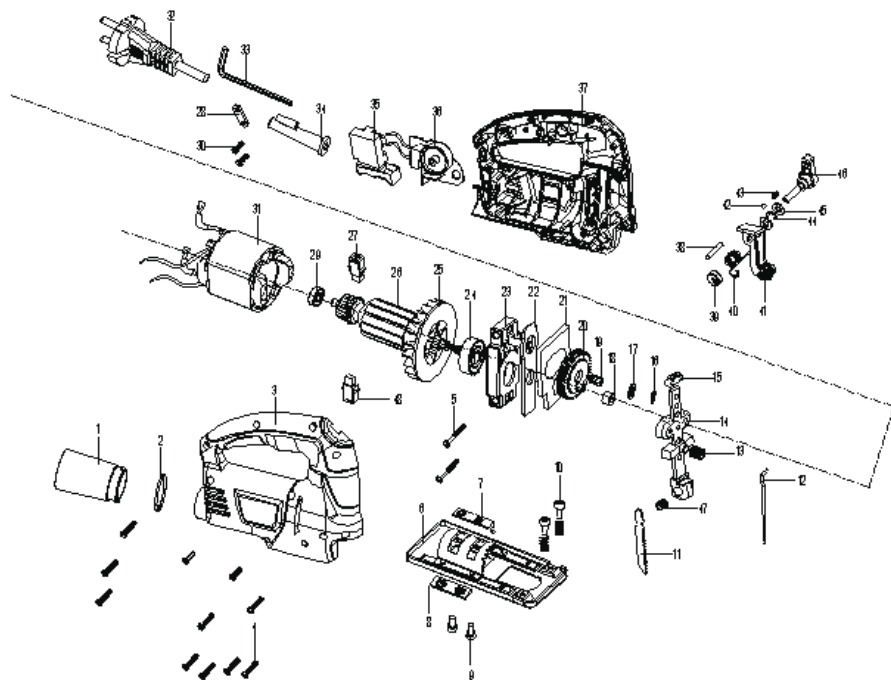
РУКОВОДСТВО ПО ЭКСПЛУАТАЦИИ



Россия Воронеж ■ www.enkor.ru ■ Артикул 50224, 50225, 50220, 50222

КОРЕШОК №2 На гарантийный ремонт	КОРЕШОК №1 На гарантийный ремонт
лобзика «.....» изъят «.....»200.....года Ремонт произвел/...../	лобзика «.....» изъят «.....»200.....года Ремонт произвел/...../
..... линия отреза	
Гарантийный талон ООО «ЭНКОР - Инструмент - Воронеж» Россия, 394006, г. Воронеж, пл. Ленина, 8.	Гарантийный талон ООО «ЭНКОР - Инструмент - Воронеж» Россия, 394006, г. Воронеж, пл. Ленина, 8.
ТАЛОН №2 На гарантийный ремонт лобзика	ТАЛОН №1 На гарантийный ремонт лобзика
«.....» зав. №	«.....» зав. №
Изготовлен «.....»/...../ М. П.	Изготовлен «.....»/...../ М. П.
Продан _____ наименование торго или штамп	Продан _____ наименование торго или штамп
Дата «.....» 200.....г _____ подпись продавца	Дата «.....» 200.....г _____ подпись продавца
Владелец адрес, телефон	Владелец адрес, телефон
.....
.....
Выполнены работы по устранению дефекта	Выполнены работы по устранению дефекта
.....
.....
Дата «.....» 200.....г _____ подпись механика	Дата «.....» 200.....г _____ подпись механика
Владелец лобзика _____ личная подпись	Владелец лобзика _____ личная подпись
Утверждаю _____ руководитель ремонтного предприятия	Утверждаю _____ руководитель ремонтного предприятия
наименование ремонтного предприятия или его штамп	наименование ремонтного предприятия или его штамп
Дата «.....» 200.....г _____ личная подпись	Дата «.....» 200.....г _____ личная подпись
Место для заметок	Место для заметок
_____	_____
_____	_____
_____	_____
_____	_____

СХЕМА СБОРКИ ЛОБZIKA «ЛЭ-500/45»



ДЕТАЛИ СБОРКИ ЛОБZIKA «ЛЭ-750/80Э»

* - номер позиции на схеме сборки

№*	Код	Наименование детали	№*	Код	Наименование детали
1	232300	Адаптер	25	232324	Крыльчатка ротора
2	232301	Кольцо уплотнительное	26	232325	Ротор
3	232302	Корпус	27	232326	Щёткодержатель в сборе
4	232303	Винт ST4x19	28	232327	Фиксатор сетевого шнура
5	232304	Винт ST4x30	29	232328	Подшипник 607-2RS
6	232305	Подошва	30	232329	Винт
7	232306	Фиксатор подошвы	31	232330	Статор
8	232307	Планка прижимная	32	232331	Шнур сетевой
9	232308	Винт M5x12	33	232332	Ключ
10	232309	Винт M5x9	34	232333	Муфта сетевого шнура
11	232310	Пилка	35	232334	Выключатель
12	232311	Планка защитная	36	232335	Блок электронный
13	232312	Пружина	37	232336	Корпус
14	232313	Шток в сборе	38	232337	Штифт
15	232314	Держатель штока	39	232338	Эксцентрик
16	232315	Кольцо фиксирующее	40	232339	Пружина
17	232316	Шайба регулировочная	41	232340	Ролик опорный в сборе
18	232317	Втулка	42	232341	Шарик
19	232318	Подшипник игольчатый 6X10X13	43	232342	Пружина
20	232319	Колесо зубчатое	44	232343	Кольцо фиксирующее
21	232320	Противовес	45	232344	Сальник
22	232321	Пластина	46	232345	Переключатель в сборе
23	232322	Щит подшипника	47	232346	Винт держателя пилки
24	232323	Подшипник 629-2RS	48	232347	Щётка

Уважаемый покупатель!

Вы приобрели лобзик ручной электрический, изготовленный в КНР с соблюдением требований российских стандартов, под контролем специалистов ООО «ЭНКОР-Инструмент-Воронеж». Перед началом эксплуатации внимательно и до конца прочтите настоящее «Руководство».

СОДЕРЖАНИЕ

1. ОБЩИЕ УКАЗАНИЯ
 2. ТЕХНИЧЕСКИЕ ДАННЫЕ
 3. КОМПЛЕКТНОСТЬ
 4. УКАЗАНИЯ ПО ТЕХНИКЕ БЕЗОПАСНОСТИ
 5. ПОДКЛЮЧЕНИЕ ЛОБZIKA К ИСТОЧНИКУ ПИТАНИЯ
 - 5.1. Требования к сети электропитания
 - 5.2. Особенности эксплуатации
 6. УСТРОЙСТВО ЛОБZIKA
 7. ПОДГОТОВКА К РАБОТЕ И РЕГУЛИРОВКА
 - 7.1. Установка пильного полотна в держатель
 - 7.2. Установка опорного ролика (для моделей ЛЭ-500/45 и ЛЭ-500/45Э)
 - 7.3. Наклон подошвы (для моделей ЛЭ-500/45 и ЛЭ-500/45Э)
 - 7.4. Наклон подошвы (для моделей ЛЭ-600/60Э и ЛЭ-750/80Э)
 - 7.5. Установка параллельного упора (для моделей ЛЭ-600/60Э и ЛЭ-750/80Э)
 - 7.6. Установка продольных колебаний пильного полотна
 - 7.7. Подключение систем пылеудаления
 8. ПОРЯДОК РАБОТЫ С ЛОБZIКОМ
 - 8.1. Включение
 - 8.2. Изменение частоты хода пильного полотна (кроме модели ЛЭ-500/45)
 - 8.3. Пиление
 9. ТЕХНИЧЕСКОЕ ОБСЛУЖИВАНИЕ
 - 9.1. Общее обслуживание
 - 9.2. Хранение и транспортировка
 - 9.3. Утилизация
 10. ВОЗМОЖНЫЕ НЕИСПРАВНОСТИ И МЕТОДЫ ИХ УСТРАНЕНИЯ
 11. ГАРАНТИЙНЫЕ ОБЯЗАТЕЛЬСТВА
 12. СВИДЕТЕЛЬСТВО О ПРИЕМКЕ И ПРОДАЖЕ (нет сертификата)
 13. СХЕМА СБОРКИ
 14. ДЕТАЛИ СБОРКИ
- ГАРАНТИЙНЫЙ ТАЛОН**

Настоящее «Руководство» предназначено для изучения и правильной эксплуатации лобзика ручной электрической модели «ЛЭ-500/45», «ЛЭ-500/45Э», «ЛЭ-600/60Э», «ЛЭ-750/80Э».

1. ОБЩИЕ УКАЗАНИЯ

1.1. Лобзик ручной электрический моделей «ЛЭ-500/45», «ЛЭ-500/45Э», «ЛЭ-600/60Э», «ЛЭ-750/80Э» (далее лобзик, инструмент) предназначен для сквозного пиления заготовок из древесины, пластмасс, металлов и керамики с использованием оснастки, конструктивно совместимой с лобзиком и предназначенной для выполнения вышеперечисленных работ.

1.2. Данная ручная электрическая машина (лобзик) является технически сложным товаром, предназначенным для бытового и промышленного применения.

1.3. Лобзик предназначен для работы от однофазной сети переменного тока напряжением 220В и частотой 50 Гц.

1.4. Лобзик предназначен для эксплуатации и хранения в следующих условиях:

- температура окружающей среды от 1°С

Таблица 1.

Наименование параметра	Модель лобзика				
	ЛЭ-500/45	ЛЭ-500/45Э	ЛЭ-600/60Э	ЛЭ-750/80Э	
Номинальное напряжение, В	220±10%				
Частота тока, Гц	50				
Номинальная потребляемая мощность, Вт	500	500	600	750	
Частота хода пильного полотна на холостом ходу, мин ⁻¹	2800	750÷2800	500÷2800	800÷3000	
Плавная регулировка частоты хода пильного полотна	—	+	+	+	
Ход пильного полотна, мм	17				
Режимы маятникового хода	—	—	0; I; II; III.	0; I; II; III.	
Пиление под углом, град.	0-45 (влево-вправо)				
Максимальная толщина распиливаемого материала, мм	древесина	45	45	60	80
	алюминий	4	4	6	10
	керамика	6	6	8	10
Масса, кг	1,7	1,7	1,9	2,4	
Артикул	50224	50225	50220	50222	

2.2. По электробезопасности лобзик моделей «ЛЭ-500/45», «ЛЭ-500/45Э», «ЛЭ-600/60Э», «ЛЭ-750/80Э» соответствует II классу защиты от поражения электрическим током.

В связи с постоянным совершенствованием конструкции и технических характеристик инструмента, ООО «ЭНКОР-Инструмент-Воронеж» оставляет за собой право вносить изменения в конструкцию и комплектацию данного изделия.

4

до 35°С;

- относительная влажность воздуха до 80% при температуре 25°С.

1.5. Приобретая лобзик, проверьте его работоспособность и комплектность. Обязательно требуйте от продавца заполнения гарантийного талона и паспорта инструмента, дающих право на бесплатное устранение заводских дефектов в период гарантийного срока. В этих документах продавцом указывается дата продажи инструмента, ставится штамп магазина и разборчивая подпись или штамп продавца.

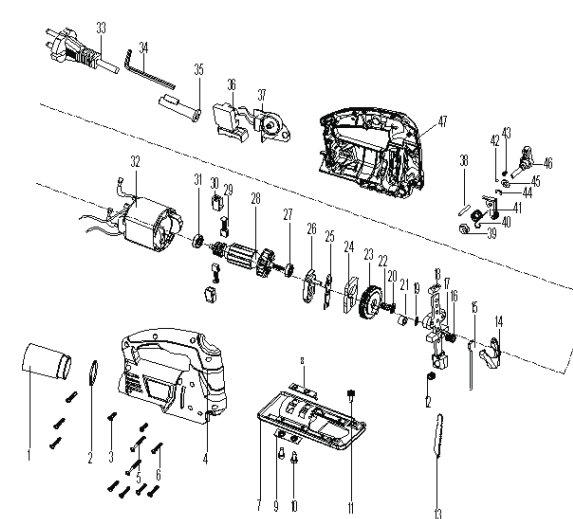
ВНИМАНИЕ. После продажи лобзика претензии по некомплектности не принимаются.

2. ТЕХНИЧЕСКИЕ ДАННЫЕ

2.1. Основные параметры лобзика приведены в таблице 1.

17

СХЕМА СБОРКИ ЛОБЗИКА «ЛЭ-600/60Э»

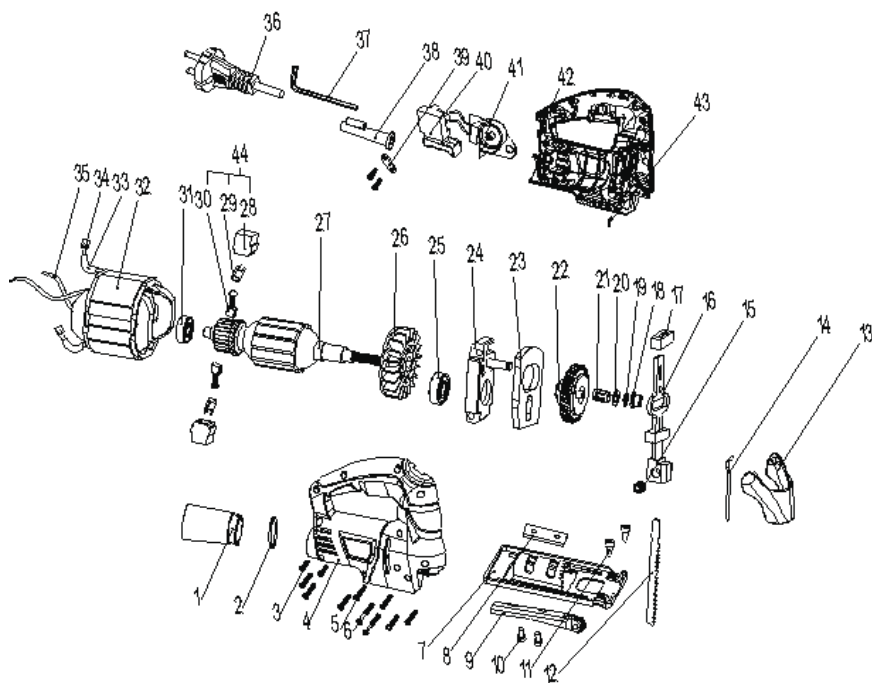


ДЕТАЛИ СБОРКИ ЛОБЗИКА «ЛЭ-600/60Э»

* - номер позиции на схеме сборки

№*	Код	Наименование детали	№*	Код	Наименование детали
1	232300	Адаптер ЛЭ-750/80Э	25	232111	Люлька
2	232301	Кольцо уплотнительное ЛЭ-750/80Э	26	232112	Щит подшипника
3	232329	Винт ST3.9x12	27	245102	Подшипник 608
4	232100	Корпус двигателя (прав.)	28	232113	Ротор
5	232101	Винт ST3.9x35	29	232347	Щетка
6	232303	Винт ST3.9x19	30	232326	Щеткодержатель
7	232305	Подошва ЛЭ-750/80Э	31	232328	Подшипник 607-2RS ЛЭ-750/80
8	232306	Фиксатор подошвы ЛЭ-750/80	32	232114	Статор
9	232307	Планка прижимная ЛЭ-750/80	33	232331	Кабель
10	232102	Винт M5x12	34	232115	Ключ
11	232103	Винт M5x9	35	232116	Муфта кабеля
12	232346	Винт держателя пилки ЛЭ-750/80	36	232334	Выключатель ЛЭ-750/80
13	232310	Пилка	37	232335	Блок электронный ЛЭ-750/80
14	232104	Экран защитный	38	232337	Штифт ЛЭ-750/80Э
15	232311	Планка защитная ЛЭ-750/80Э	39	232338	Эксцентрик ЛЭ-750/80
16	232312	Пружина держателя штока	40	232117	Пружина ролика опорного
17	232105	Шток в сборе	41	232118	Блок ролика опорного
18	232314	Держатель штока	42	232341	Шарик
19	232315	Кольцо фиксирующее Ф10мм ЛЭ-750/80Э	43	232342	Пружина переключателя
20	232106	Шайба зубчатого колеса	44	232343	Кольцо фиксирующее Шайба для переключателя
21	232107	Ролик	45	232344	Переключатель
22	232108	Игольчатый подшипник 6x9x13	46	232119	Переключатель
23	232109	Зубчатое колесо	47	232120	Корпус двигателя (лев.)
24	232110	Противовес			

16
СХЕМА СБОРКИ ЛОБZIKA «ЛЭ-500/45Э»



ДЕТАЛИ СБОРКИ ЛОБZIKA «ЛЭ-500/45Э»

* - номер позиции на схеме сборки

№*	Код.	Наименование детали	№*	Код.	Наименование детали
1	232300	Адаптер пылесборника	23	232513	Противовес
2	232301	Кольцо уплотнительное	24	232514	Щит промежуточный
3	232500	Винт ST3.9x12	25	226618	Подшипник 608
4	232501	Корпус правый	26	232515	Крыльчатка
5	232502	Винт ST3.9x19	27	232516	Ротор
6	232503	Винт ST3.9x35	28	232517	Щеткодержатель
7	232504	Подошва	29	232518	Обойма щеткодержателя
8	232505	Фиксатор подошвы	30	232519	Щетка
9	232506	Блок опорного ролика	31	232328	Подшипник 607
10	232507	Винт M4x12	32	232520	Статор
11	232508	Винт M4x6	33	232521	Дроссель
12	232310	Пилка	34	232522	Контакт
13	232104	Экран защитный	35	232523	Провод статора
14	232311	Планка защитная	36	232331	Шнур питания
15	232509	Винт держателя пилки	37	232115	Ключ шестигранный
16	232510	Шток	38	232116	Муфта шнура питания
17	232511	Держатель штока	39	232524	Зажим кабеля
18	232512	Ролик	40	232334	Выключатель ЛЭ-750/80
19	232315	Кольцо стопорное ф6 мм	41	232335	Блок электронный ЛЭ-750/80
20	232106	Шайба	42	232526	Корпус левый
21	232108	Подшипник игольчатый К6Х9Х13	43	232527	Штифт подошвы
22	232109	Колесо зубчатое	44	232528	Щеткодержатель в сборе

5
3. КОМПЛЕКТНОСТЬ

3.1. Комплектность лобзика представлена в Таблице 2 и на Рис. 1.

Таблица 2.

Наименование	Модель лобзика			
	ЛЭ-500/45	ЛЭ-500/45Э	ЛЭ-600/60Э	ЛЭ-750/80Э
	Количество			
А. Лобзик	1шт.	1шт.	1шт.	1шт.
Б. Упор параллельный	1шт.	1шт.	1шт.	1шт.
В. Адаптер для подключения пылесоса	1шт.	1шт.	1шт.	1шт.
Г. Ключ шестигранный	1шт.	1шт.	1шт.	1шт.
Д. Экран защитный	1шт.	1шт.	1шт.	—
Руководство по эксплуатации	1экз.	1экз.	1экз.	1экз.
Коробка картонная	1шт.	1шт.	1шт.	1шт.

4. УКАЗАНИЯ ПО ТЕХНИКЕ БЕЗОПАСНОСТИ

ПРЕДУПРЕЖДЕНИЕ: не подключайте лобзик к электрической сети питания до тех пор, пока внимательно не ознакомитесь с изложенными в «Руководстве» рекомендациями.

4.1. Ознакомьтесь с назначением, принципом действия, приемами работы и максимальными возможностями вашего лобзика.

4.2. Не подвергайте лобзик воздействию резких температурных перепадов, способных вызвать образование конденсата на деталях электродвигателя. Если инструмент внесен в зимнее время в отапливаемое помещение с улицы, рекомендуется не включать его в течение времени, достаточного для устранения конденсата.

ЗАПРЕЩАЕТСЯ эксплуатация лобзика в условиях воздействия капель и брызг (на открытых площадках во время снегопада или дождя), вблизи воспламеняющихся жидкостей или газов, во взрывоопасных помещениях или помещениях с химически активной средой, разрушающей металлы и изоляцию, а также в условиях чрезмерной запыленности воздуха.

4.3. Работа лобзиком в помещениях с от-

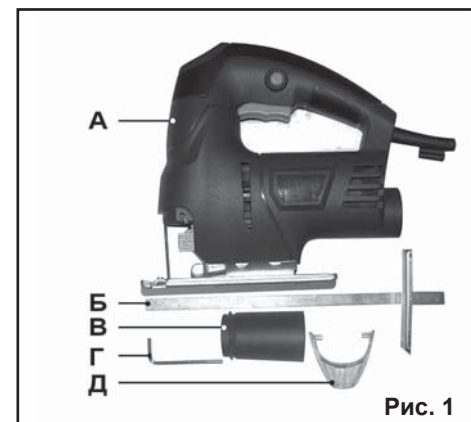


Рис. 1

носительной влажностью воздуха более 80% категорически запрещается.

4.4. Запрещается переделывать вилку шнура питания инструмента, если она не соответствует размеру вашей розетки и изменять длину шнура питания. Используйте соответствующие удлинители.

4.5. Не допускайте неправильной эксплуатации шнура питания лобзика. Не тяните за шнур при отсоединении вилки от розетки. Берегите шнур от скручивания, заломов, нагревания, попадания масла, воды и повреждения об острые кромки. Не используйте шнур питания с поврежденной изоляцией.

ВНИМАНИЕ! Во время работы с элек-

троинструментом не допускайте контакта тела с заземлением и заземленными поверхностями, такими как трубы, радиаторы, батареи и т.п.

ЗАПРЕЩАЕТСЯ работать лобзиком в утомленном или болезненном состоянии, а также в состоянии алкогольного или наркотического опьянения.

ВНИМАНИЕ! В процессе работы электроинструментом не допускайте нахождения в рабочей зоне детей и посторонних лиц.

4.6. Перед первым включением инструмента обратите внимание на правильность сборки и надежность установки оснастки.

4.7. Проверьте работоспособность выключателя лобзика и переключателей режимов. Эксплуатировать инструмент с неисправными органами управления запрещается.

4.8. Используйте лобзик только по назначению. Применяйте оснастку, предназначенную для работы данным инструментом. Не допускается самостоятельное проведение модификаций лобзика, а также использование лобзика для работ, не регламентированных данным «Руководством».

4.9. Во избежание получения травмы при работе с инструментом не надевайте излишне свободную одежду, галстуки, украшения. Они могут попасть в подвижные детали лобзика. Длинные волосы уберите под головной убор.

4.10. Всегда работайте в защитных очках, используйте наушники для уменьшения воздействия шума. При длительной работе используйте виброзащитные рукавицы. Используйте прочную нескользящую обувь.

4.11. Используйте системы пылеудаления. При невозможности использования системы пылеудаления защищайте органы дыхания средствами индивидуальной защиты.

4.12. Во время работы сохраняйте устойчивую позу.

4.13. Крепко удерживайте инструмент в руках. Не прикасайтесь к движущимся ча-

стям инструмента.

4.14. Надёжно закрепляйте обрабатываемую заготовку. Для закрепления заготовки используйте струбцины или тиски.

4.15. Перед работой включите лобзик и дайте ему поработать на холостом ходу. В случае обнаружения шумов, не характерных для нормальной работы инструмента, или сильной вибрации, выключите лобзик, отсоедините вилку шнура питания от розетки электрической сети. Не включайте инструмент до выявления и устранения причин неисправности.

4.16. Диагностика неисправностей и ремонт инструмента должны производиться только в специализированном сервисном центре, уполномоченном ООО «ЭНКОР-Инструмент-Воронеж».

ВНИМАНИЕ! Не применяйте не сертифицированную или самодельную оснастку. Никогда не устанавливайте сменную оснастку, не соответствующую назначению инструмента, указанному в п.1.1 данного «Руководства». Это может стать причиной тяжелой травмы.

4.17. Соотносите размер применяемой оснастки с максимальными возможностями лобзика (см.п.2 данного «Руководства»).

4.18. Оберегайте инструмент и сменную оснастку от падений. Не работайте лобзиком с поврежденным корпусом.

4.19. Не работайте неисправным или поврежденным инструментом или оснасткой.

4.20. Содержите лобзик и сменную оснастку в чистоте и исправном состоянии.

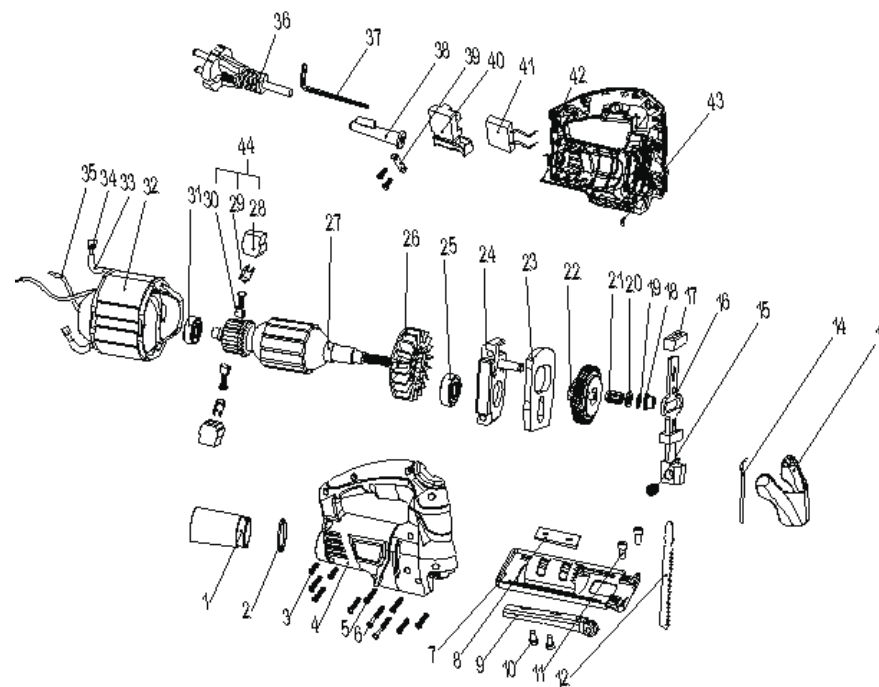
4.21. Перед началом любых работ по замене оснастки или техническому обслуживанию лобзика отключите вилку шнура питания из розетки электросети.

5. ПОДКЛЮЧЕНИЕ ЛОБЗИКА К ИСТОЧНИКУ ПИТАНИЯ

5.1. Требования к сети электропитания.

5.1.1. Лобзик подключается к электрической сети с напряжением 220 В и частотой 50 Гц.

СХЕМА СБОРКИ ЛОБЗИКА «ЛЭ-500/45»



ДЕТАЛИ СБОРКИ ЛОБЗИКА «ЛЭ-500/45»

* - номер позиции на схеме сборки

№*	Код	Наименование детали	№*	Код	Наименование детали
1	232300	Адаптер пылесборника	23	232513	Противовес
2	232301	Кольцо уплотнительное	24	232514	Щит промежуточный
3	232500	Винт ST3.9x12	25	226618	Подшипник 608
4	232501	Корпус правый	26	232515	Крыльчатка
5	232502	Винт ST3.9x19	27	232516	Ротор
6	232503	Винт ST3.9x35	28	232517	Щеткодержатель
7	232504	Подошва	29	232518	Обойма щеткодержателя
8	232505	Фиксатор подошвы	30	232519	Щетка
9	232506	Блок опорного ролика	31	232328	Подшипник 607
10	232507	Винт M4x12	32	232520	Статор
11	232508	Винт M4x6	33	232521	Дроссель
12	232310	Пилка	34	232522	Контакт
13	232104	Экран защитный	35	232523	Провод статора
14	232311	Планка защитная	36	232331	Шнур питания
15	232509	Винт держателя пилки	37	232115	Ключ шестигранный
16	232510	Шток	38	232116	Муфта шнура питания
17	232511	Держатель штока	39	232524	Зажим кабеля
18	232512	Ролик	40	232334	Выключатель ЛЭ-750/80
19	232315	Кольцо стопорное ф6 мм	41	232525	Конденсатор
20	232106	Шайба	42	232526	Корпус левый
21	232108	Подшипник игольчатый К6Х9Х13	43	232527	Штифт подошвы
22	232109	Колесо зубчатое	44	232528	Щеткодержатель в сборе

обратитесь в сервисный центр или гарантийную мастерскую.

Гарантийный, а также послегарантийный ремонт производится оригинальными деталями и узлами только в гарантийных мастерских, указанных в перечне «Адреса гарантийных мастерских».

Примечание:

Техническое обслуживание электрических машин, проведение регламентных работ, регулировок, указанных в руководстве по эксплуатации, диагностика не относятся к гарантийным обязательствам и оплачиваются согласно действующим расценкам сервисного центра.

С гарантийными обязательствами ознакомлен и согласен:

_____, _____
дата подпись

Изготовитель:

ШАНХАЙ ДЖОЕ ИМПОРТ ЭНД
ЭКСПОРТ КО., ЛТД.

Китай-Рм 339, № 551 ЛАОШАНУЧУН,
ПУДОНГ, ШАНХАЙ, П.Р.

Импортер:

ООО «ЭНКОР-Инструмент-Воронеж»:
394018, Воронеж, пл. Ленина, 8.

Тел./факс: (473) 239-03-33

E-mail: opt@enkor.ru

12. СВИДЕТЕЛЬСТВО О ПРИЁМКЕ И ПРОДАЖЕ

Лобзик ручной электрический моделей «ЛЭ-500/45», «ЛЭ-500/45Э», «ЛЭ-600/60Э», «ЛЭ-750/80Э» соответствует требованиям ТУ 4833-001-74343425-2007, ГОСТ Р МЭК 60745-1-2005, ГОСТ Р МЭК 60745-2-11-2008, обеспечивающим безопасность жизни, здоровья потребителей и охрану окружающей среды и признан годным к эксплуатации.

Сертификат соответствия выдан:

ОРГАН ПО СЕРТИФИКАЦИИ ПРОДУКЦИИ И УСЛУГ УЧРЕЖДЕНИЯ
«ВОРОНЕЖСКИЙ ЦЕНТР СЕРТИФИКАЦИИ И МОНИТОРИНГА»

394018. г. Воронеж, ул. Станкевича, 2, телефон: (473) 259-77-93

Аттестат аккредитации РОСС RU.0001.10АЯ60

Уважаемый покупатель!

Дата изготовления вашего инструмента закодирована в серийном номере инструмента.

09	02	00001
----	----	-------

Первые две цифры – год выпуска инструмента, в нашем примере это 2009 год.

Вторые две цифры – месяц года, в котором был изготовлен инструмент. В нашем примере это февраль.

Остальные цифры – заводской порядковый номер инструмента.

5.1.2. Запрещается переделывать вилку шнура питания лобзика, если она не соответствует размеру вашей розетки и изменять длину шнура питания.

5.1.3. При повреждении шнура питания его должен заменить уполномоченный сервисный центр (услуга платная).

5.2. Особенности эксплуатации.

ВНИМАНИЕ! Для исключения опасности повреждения двигателя регулярно очищайте лобзик и вентиляционные каналы корпуса от опилок и пыли. Таким образом обеспечивается беспрепятственное охлаждение двигателя. Не допускайте попадания внутрь корпуса лобзика посторонних предметов и жидкостей.

5.2.1. Если двигатель лобзика не запускается или внезапно останавливается при работе, сразу же отключите лобзик. Отсоедините вилку шнура питания лобзика от розетки электрической сети. Проверьте состояние электрической сети. Если сеть исправна, включите лобзик ещё раз. Если двигатель лобзика не работает, обратитесь в уполномоченный сервисный центр.

5.2.2. Колебания напряжения сети в пределах $\pm 10\%$ относительно номинального значения не влияют на нормальную работу лобзика. Однако, при тяжёлой нагрузке необходимо, чтобы на двигатель подавалось напряжение 220 В.

5.2.3. Не перегружайте лобзик. При выполнении работ, регламентированных данным «Руководством», не допускайте чрезмерного усилия подачи лобзика, вызывающего существенное падение оборотов электродвигателя. Невыполнение этого требования способно привести к перегрузке и выходу из строя электродвигателя лобзика. Не допускается эксплуатация лобзика с признаками кольцевого искрения на коллекторе электродвигателя.

5.2.4. Большинство проблем с двигателем вызвано ослаблением или плохими контактами в разъёмах, перегрузкой, пониженным напряжением (возможно, вследствие недостаточного сечения под-

водящих проводов).

5.2.5. При большой длине и малом поперечном сечении подводящих проводов на них происходит дополнительное падение напряжения, которое приводит к проблемам с двигателем. Поэтому для нормального функционирования инструмента необходимо достаточное поперечное сечение подводящих проводов. Рекомендованное поперечное сечение медного провода 1 мм², при общей длине не более 15 метров. При этом, не имеет значения, осуществляется подвод электроэнергии к лобзику через стационарные подводящие провода, через удлинительный кабель или через комбинацию стационарных и удлинительный кабелей.

6. УСТРОЙСТВО ЛОБЗИКА

Устройство инструмента представлено на Рис.2.

1. Подошва
2. Планка защитная
3. Экран защитный (кроме ЛЭ-750/80Э)
4. Держатель пильного полотна
5. Корпус
6. Регулятор частоты хода пильного полотна (кроме ЛЭ-500/45)
7. Выключатель
8. Кнопка фиксации выключателя
9. Шнур питания
10. Патрубок для подключения пылесоса

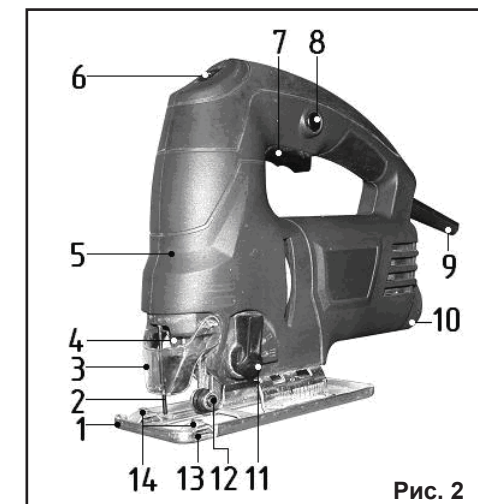


Рис. 2

11. Переключатель продольных колебаний (кроме ЛЭ-500/45 и ЛЭ-500/45Э)
12. Опорный ролик пильного полотна
13. Паз для установки параллельного упора
14. Винт фиксации параллельного упора

7. ПОДГОТОВКА К РАБОТЕ И РЕГУЛИРОВКА

Внимание! Перед проведением любых работ по сборке, регулировке или замене оснастки лобзика отключайте вилку шнура питания от розетки электрической сети.

7.1. Установка пильного полотна в держатель (Рис.3).

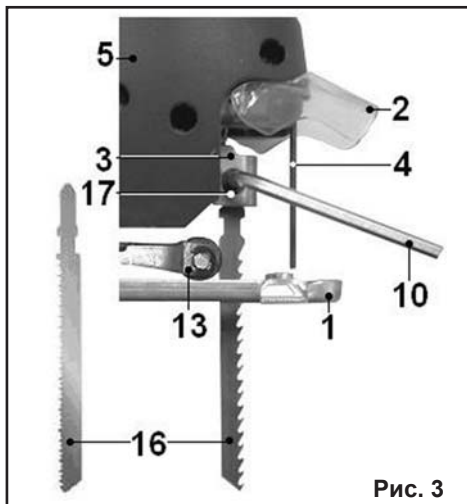


Рис. 3

7.1.1. Переместите защитный экран (3) в верхнее положение.

7.1.2. Используя ключ (16) из комплекта поставки, ослабьте крепление винта (17).

7.1.3. Вставьте пильное полотно (15) хвостовиком в паз держателя (4). Обратите внимание на то, чтобы пильное полотно нерабочей стороной попало в паз опорного ролика (12).

Внимание! Устанавливайте в ваш лобзик пильные полотна с Т-образным хвостовиком.

7.1.4. Используя ключ (16), затяните винт (17) до упора.

7.1.5. Переместите защитный экран (2) в нижнее положение.

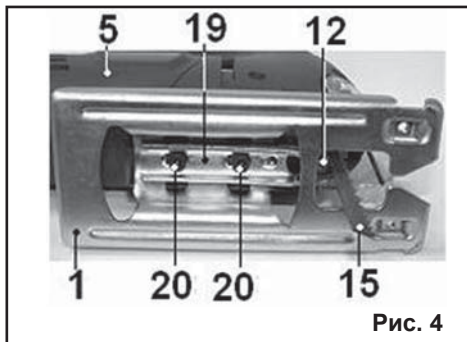


Рис. 4

7.2. Установка опорного ролика (Рис.4). Для моделей ЛЭ-500/45 и ЛЭ-500/45Э.

7.2.1. Для большей универсальности применения лобзика предусмотрена регулировка положения опорного ролика (12) в зависимости от ширины пильного полотна.

7.2.2. Установите пильное полотно (15) в держатель (4) согласно п.7.1.

7.2.3. Используя ключ (16) из комплекта поставки, ослабьте винты (20) крепления планки (19) опорного ролика (12).

7.2.4. Переместите планку (19) опорного ролика (12) до соприкосновения паза опорного ролика (12) и пильного полотна (15).

7.2.5. Зафиксируйте планку (19) опорного ролика (12) в установленном положении винтами (20).

Внимание! Избегайте излишне плотного прижатия опорным роликом (12) пильного полотна (15), т.к. это может привести к повышенному износу што-

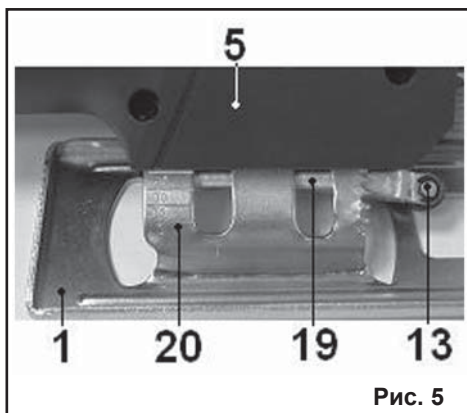


Рис. 5

11. ГАРАНТИЙНЫЕ ОБЯЗАТЕЛЬСТВА

Производитель гарантирует надёжную работу ручных электрических машин при соблюдении условий хранения, правильности сборки и монтажа, соблюдении правил эксплуатации и обслуживания, указанных в руководстве по эксплуатации. Гарантийный срок – 12 месяцев с даты продажи через розничную торговую сеть. Срок службы – 5 лет.

Гарантия распространяется только на производственные дефекты, выявленные в процессе эксплуатации ручной электрической машины в период гарантийного срока. Настоящая гарантия, в случае выявления недостатков товара, не связанных с нарушением правил использования, хранения или транспортировки товара, действий третьих лиц или непреодолимой силы, даёт право на безвозмездное устранение выявленных недостатков в течение установленного гарантийного срока.

В гарантийный ремонт принимается ручная электрическая машина при обязательном наличии правильно и полностью оформленного и заполненного гарантийного талона установленного образца на представленную для ремонта машину с штампом торговой организации и подписью покупателя.

Ручная электрическая машина в ремонт должна сдаваться чистой, в комплекте с принадлежностями.

1. Настоящие гарантийные обязательства не распространяются на следующие случаи:

На недостатки ручной электрической машины, если такие недостатки стали следствием нарушения правил использования, хранения или транспортировки товара, действий третьих лиц или непреодолимой силы. В частности, под нарушением правил использования, хранения и транспортировки подразумевается нарушение правил и условий эксплуатации и хранения ручной электрической машины, а также несоблюдения запретов, установленных настоящим «Руководством». Например, при попадании внутрь руч-

ной электрической машины посторонних предметов, жидкостей, при механическом повреждении корпуса и шнура питания ручной электрической машины, при перегрузке или заклинивании двигателя (одновременный выход из строя ротора и статора, обеих обмоток статора) а также в других случаях возникновения недостатков, если такие недостатки стали следствием вышеуказанных нарушений.

2. Настоящие гарантийные обязательства не распространяются на следующие комплектующие и составные детали ручных электрических машин:

- защитные экраны и элементы их крепления; параллельные упоры и детали их крепления; съёмные адаптеры; регулировочные ключи; упаковочные картонные коробки;

- угольные щетки, сальники, резиновые уплотнения, шнуры питания (в случае повреждения изоляции подлежат обязательной замене без согласия владельца - услуга платная). Замена указанных комплектующих и составных частей ручных электрических машин осуществляется платно.

3. Настоящие гарантийные обязательства не распространяются на оснастку (сменные принадлежности), входящие в комплектацию или устанавливаемые пользователем ручных электрических машин. Например: пильные полотна и прочая сменная оснастка.

4. В гарантийном ремонте может быть отказано:

При отсутствии гарантийного талона. При нарушении пломб, наличии следов разборки на корпусе, шлицах винтов, болтов, гаек и прочих следов разборки, или попытки разборки ручной электрической машины.

РЕКОМЕНДАЦИИ ПОТРЕБИТЕЛЮ:

Во всех случаях нарушения нормальной работы ручной электрической машины, например: падение оборотов, изменение шума, появление постороннего запаха, дыма, вибрации, стука, кольцевого искрения на коллекторе – прекратите работу и

10. ВОЗМОЖНЫЕ НЕИСПРАВНОСТИ И МЕТОДЫ ИХ УСТРАНЕНИЯ

Неисправность	Вероятная причина	Действия по устранению
1. Двигатель не включается	Нет напряжения в сети питания.	Проверьте наличие напряжения в сети питания.
	Неисправен выключатель.	Обратитесь в специализированный сервисный центр для ремонта.
	Неисправен шнур питания.	
	Изношены щетки.	
2. Повышенное искрение щеток на коллекторе	Изношены щетки.	Обратитесь в специализированный сервисный центр для ремонта.
	Загрязнен коллектор.	
	Неисправны обмотки ротора	
3. Повышенная вибрация, шум.	Пильное полотно плохо закреплено.	Правильно закрепите пильное полотно.
	Неисправны подшипники.	Обратитесь в специализированный сервисный центр для ремонта
	Износ зубьев редуктора.	
4. Появление дыма и запаха горелой изоляции.	Неисправность обмоток ротора или статора.	Обратитесь в специализированный сервисный центр для ремонта
5. Двигатель перегревается.	Загрязнены окна охлаждения электродвигателя.	Прочистите окна охлаждения электродвигателя.
	Электродвигатель перегружен.	Снимите нагрузку и в течение 2÷3 минут обеспечьте работу инструмента на холостом ходу при максимальных оборотах.
	Неисправен ротор	Обратитесь в специализированный сервисный центр для ремонта.
6. Двигатель не развивает полную скорость и не работает на полную мощность	Низкое напряжение в сети питания.	Проверьте напряжение в сети.
	Сгорела обмотка или обрыв в обмотке.	Обратитесь в специализированный сервисный центр для ремонта
	Слишком длинный удлинительный шнур.	Замените шнур на более короткий, убедившись, что он отвечает требованиям п.5.2.
7. Неэффективное пиления (недостаточная производительность)	Изношено пильное полотно.	Замените пильное полотно.
	Тип пильного полотна не соответствует материалу заготовки или типу выполняемой операции	Замените пильное полотно на соответствующее.

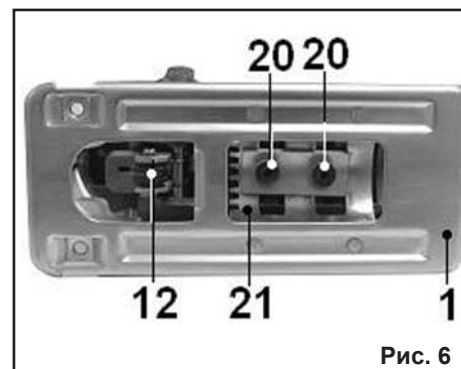


Рис. 6

ка лобзика и преждевременному выходу инструмента из строя.

7.3. Наклон подошвы (Рис. 4, 5). Для моделей ЛЭ-500/45 и ЛЭ-500/45Э.

7.3.1. Для распиливания материала заготовки под углом предусмотрен наклон подошвы (1) лобзика на угол до 45° в левую и правую стороны.

7.3.2. Установите пильное полотно в держатель согласно п.7.1.

7.3.3. Ключом (16) из комплекта поставки ослабьте винты (20).

7.3.4. Наклоните подошву (1) влево или вправо на желаемый угол, контролируя его по шкале (21).

Примечание: шкала (21) служит для предварительной установки угла наклона подошвы (1). Для более точной установки используйте инструментальные измерения угла между подошвой (1) и пильным полотном (15). При проведении ответственных работ произведите пробное пиление на обрезках материала с последующей корректировкой угла наклона подошвы (1).

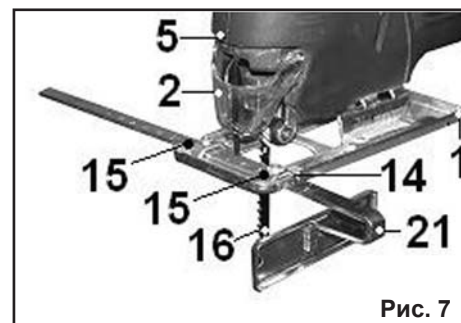


Рис. 7

7.3.5. Переместите планку (19) опорного ролика (12) до соприкосновения паза опорного ролика (12) и пильного полотна (15) согласно п.7.2.

7.3.6. Удерживая подошву (1) в наклонном положении, затяните винты (20).

7.4. Наклон подошвы (Рис. 6). Для моделей ЛЭ-600/60Э и ЛЭ-750/80Э.

7.4.1. Для распиливания материала заготовки под углом предусмотрен наклон подошвы (1) лобзика на угол до 45° в левую и правую стороны.

7.4.2. Установите пильное полотно в держатель согласно п.7.1.

7.4.3. Ключом (16) из комплекта поставки ослабьте винты (20).

7.4.4. Наклоните подошву (1) влево или вправо на желаемый угол, контролируя его по шкале (21).

Примечание: шкала (21) служит для предварительной установки угла наклона подошвы (1). Для более точной установки используйте инструментальные измерения угла между подошвой (1) и пильным полотном. При проведении ответственных работ произведите пробное пиление на обрезках материала с последующей корректировкой угла наклона подошвы (1).

7.4.5. Удерживая подошву (1) в наклонном положении, затяните винты (20).

7.5. Установка параллельного упора (Рис.7).

7.5.1. Выкрутите на несколько оборотов винты фиксации параллельного упора (14) из подошвы (1).

7.5.2. Вставьте параллельный упор (18) в направляющие пазы (13) на подошве (1). **Примечание:** параллельный упор (18) устанавливается как с левой, так и с правой стороны подошвы (1).

7.5.3. Установите необходимое положение опорной поверхности параллельного упора (18) относительно пильного полотна (15).

7.5.4. Затяните винты (14) на подошве (1).

Примечание: При проведении ответственных работ произведите пробное пиление на обрезках материала с последующей корректировкой угла наклона подошвы (1).

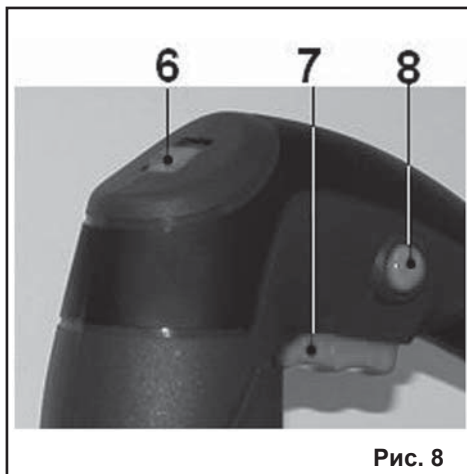


Рис. 8

8.1. Включение (Рис.8).

8.1.1. Включите лобзик, нажав клавишу выключателя (7).

8.1.2. При необходимости, зафиксируйте клавишу выключателя (7) во включенном положении кнопкой фиксации (8). Для этого, удерживая нажатой клавишу выключателя (7), нажмите кнопку фиксации (8).

8.1.3. Выключите лобзик, отпустив клавишу выключателя (7) или коротко нажав на клавишу (7), в том случае, когда она была заблокирована кнопкой (8).

8.2. Изменение частоты хода пильного полотна (Рис.7). Кроме модели ЛЭ-500/45.

8.2.1. Включите лобзик согласно п.8.1.

8.2.2. Вращением регулятора частоты хода пильного полотна (6) установите необходимую частоту двойных ходов пильного полотна.

Примечание: Маркировка на регуляторе частоты хода пильного полотна (6) указывает диапазон регулирования и носит информационный характер.

8.3. Пиление.

8.3.1. Подготовьте лобзик к работе согласно разделу 7.

8.3.2. Включите лобзик согласно п.8.1 и отрегулируйте частоту хода пильного полотна согласно 8.2.

8.3.3. Произведите плавное врезание пильного полотна (15) в распиливаемую заготовку.

8.3.4. При пилении держите лобзик ровно, плотно прижимая подошву (1) к поверхности распиливаемой заготовки, следите за равномерностью подачи. Не допускайте чрезмерного усилия подачи лобзика, вызывающего существенное падение оборотов электродвигателя.

8.3.5. Завершив пиление, выключите лобзик. Дождитесь полной остановки пильного полотна (15) и отключите вилку шнура питания от розетки электросети.

ВНИМАНИЕ! Продолжительная работа лобзиком при малой частоте хода пильного полотна с большой нагрузкой может вызвать перегрев и поломку электродвигателя. В случае чрезмерного нагрева электродвигателя

используйте корректировку расстояния между опорной поверхностью параллельного упора (18) и пильным полотном (15).

7.6. Установка продольного колебания пильного полотна. Для моделей ЛЭ-600/60Э и ЛЭ-750/80Э.

7.6.1. Для повышения производительности работы лобзика при выполнении грубого прямолинейного пиления, пильному полотну (15) придается дополнительное продольное колебание с помощью переключателя (11).

7.6.2. Величина амплитуды колебаний устанавливается от положения «0» (колебания отсутствуют) до положения «III» (максимальная амплитуда колебаний).

7.7. Подключение систем пылеудаления.

7.7.1. Для очистки рабочей зоны от опилок рекомендуем совместно с лобзиком использовать пылесос для сбора опилок и защиты органов дыхания от пыли,

7.7.2. Подключите шланг пылесоса непосредственно к патрубку (12) лобзика или через адаптер (B) из комплекта поставки (Рис.1-2).

8. ПОРЯДОК РАБОТЫ С ЛОБЗИКОМ

Перед началом работы обратите внимание на правильность сборки, регулировки и соответствие оснастки предполагаемой операции. Убедитесь в надежности крепления заготовки.

или появления признаков плавления (горения) изоляции, снимите нагрузку и произведите охлаждение инструмента на холостом ходу при максимальной частоте хода пильного полотна.

Примечание: Для достижения максимальной производительности труда и получения отличных результатов очень важно выбрать пильное полотно, наиболее подходящее к типу и толщине распиливаемого материала.

9. ТЕХНИЧЕСКОЕ ОБСЛУЖИВАНИЕ

9.1. Общее обслуживание.

9.1.1. По окончании работы очистите инструмент от пыли и грязи чистой ветошью. Не используйте для очистки пластиковых деталей корпуса растворители и нефтепродукты.

9.1.2. Демонтируйте и произведите очистку сменных принадлежностей и оснастки.

9.1.3. Периодически проверяйте затяжку всех резьбовых соединений инструмента и, при необходимости, затягивайте все

ослабленные соединения.

9.2. Хранение и транспортировка.

9.2.1. Храните лобзик в сухом помещении, оградив его от воздействия прямых солнечных лучей.

9.2.2. Не храните инструмент в легкодоступном месте и в пределах досягаемости детей.

9.2.3. Переносите инструмент за рукоятку, избегая повреждения корпуса и шнура питания. Запрещается переносить лобзик за шнур питания.

9.2.4. Для транспортировки лобзика на дальние расстояния используйте заводскую коробку или иную упаковку, исключая повреждение инструмента в процессе транспортировки.

9.3. Утилизация.

9.3.1. Лобзик, вышедший из строя и не подлежащий ремонту, необходимо сдать на специальные приемные пункты по утилизации. Не выбрасывайте вышедший из строя электроинструмент в бытовые отходы!