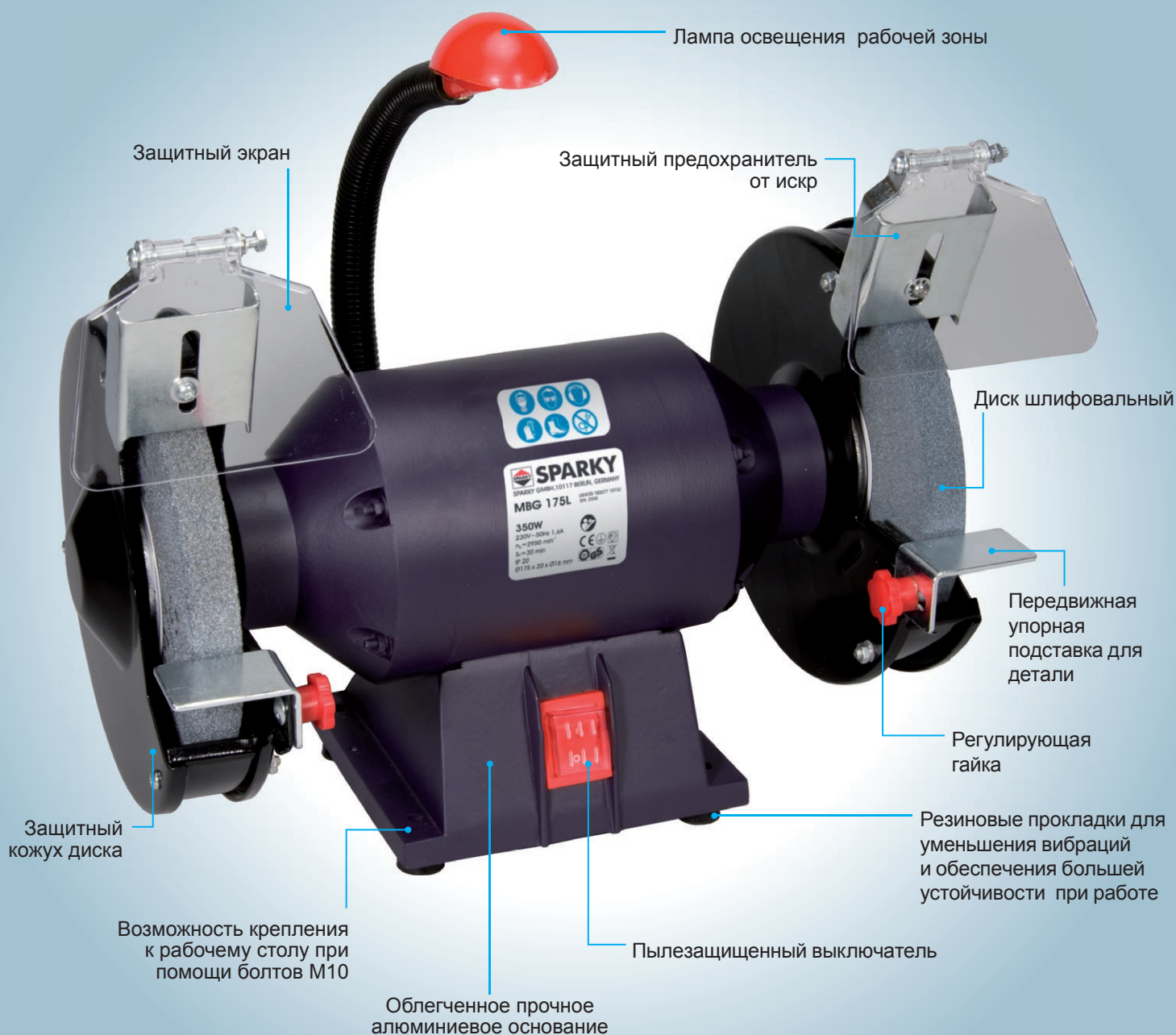


## Электроточило

### Комплект поставки:

Диск для грубой шлифовки (А 36) - 1 шт. и диск для тонкой шлифовки (А 60) - 1 шт.

Возможность использование дисков с различной зернистостью с максимально допустимой скоростью > 3000 мин<sup>-1</sup>



## Технические данные



Модель:	MBG 125L	MBG 150L	MBG 175L	MBG 200L
Потребляемая мощность:	150 Вт	250 Вт	350 Вт	350 Вт
Обороты холостого хода:	2950 мин <sup>-1</sup>	2950 мин <sup>-1</sup>	2950 мин <sup>-1</sup>	2950 мин <sup>-1</sup>
Внешний диаметр рабочего диска:	125 мм	150 мм	175 мм	200 мм
Диаметр соединительного отверстия:	12,7 мм	12,7 мм	16 мм	16 мм
Толщина рабочего диска:	16 мм	20 мм	20 мм	20 мм
Макс. угловая скорость:	35 м/сек	35 м/сек	40 м/сек	40 м/сек
Кратковременный режим работы S2:	30 мин	30 мин	30 мин	30 мин
Вес:	7 кг	11 кг	12,5 кг	13,5 кг
Класс светодиода:	1	1	1	1
Длина световой волны:	452,6 Нм	452,6 Нм	452,6 Нм	452,6 Нм
Мощность светодиода:	0,383 мВт	0,383 мВт	0,383 мВт	0,383 мВт
EAN штрих-код: 40217570137xxx	750	767	774	804



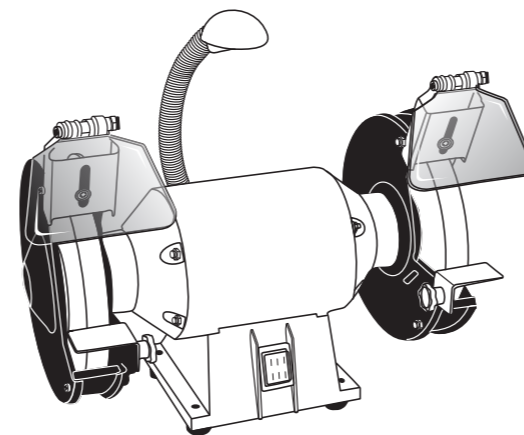
POWER  
TOOLS

**SPARKY**

www.sparkygroup.com



(EN)	<b>DOUBLE BENCH GRINDER</b>	<b>1 – 7</b>
	Original instructions	
(DE)	<b>DOPPELSCHLEIFMASCHINE</b>	<b>8 – 15</b>
	Originalbetriebsanleitung	
(FR)	<b>TOURET À MEULER</b>	<b>16 – 23</b>
	Notice originale	
(IT)	<b>SMERIGLIATRICE DA BANCO</b>	<b>24 – 31</b>
	Istruzioni originali	
(ES)	<b>AFILADORA DE HERRAMIENTAS</b>	<b>32 – 39</b>
	Instrucciones de uso originales	
(PT)	<b>ESMERIL</b>	<b>40 – 46</b>
	Instrução original para o uso	
(PL)	<b>PODWÓJNA SZLIFIERKA STOŁOWA</b>	<b>47 – 53</b>
	Instrukcję oryginalną	
(RU)	<b>ЭЛЕКТРОТОЧИЛО</b>	<b>54 – 61</b>
	Оригинальная инструкция по эксплуатации	
(UK)	<b>ЕЛЕКТРОТОЧИЛО</b>	<b>62 – 69</b>
	Оригінальна інструкція з експлуатації	
(BG)	<b>ШМИРГЕЛ</b>	<b>70 – 77</b>
	Оригинална инструкция за използване	



**150W • 250W**

**MBG 125L • MBG 150L**

**350W • 400W**

**MBG 175L • MBG 200L**

(EN) **DECLARATION OF CONFORMITY**

We declare under our sole responsibility that this product fulfills all the relevant provisions of the following directives and the harmonized standards: 2006/42/EC, 2004/108/EC, EN 61029-1, EN 61029-2-4, EN 55014-1, EN 55014-2, EN 55014-3, EN 61000-3-2, EN 61000-3-3. Technical file is stored at SPARKY ELTOS AG, Kubrat Str. 9, 5500 Lovetch, Bulgaria.

(DE) **KONFORMITÄTSERKLÄRUNG**

Hiermit versichern wir unsere persönliche Haftung, dass dieses Erzeugnis allen einschlägigen Bestimmungen folgender Richtlinien und entsprechender harmonisierten Standards entspricht: 2006/42/EC, 2004/108/EC, EN 61029-1, EN 61029-2-4, EN 55014-1, EN 55014-2, EN 61000-3-2, EN 61000-3-3. Die technischen Unterlagen werden bei SPARKY ELTOS AG, Kubrat Str.9, 5500 Lovetch, Bulgarien, aufbewahrt.

(FR) **DECLARATION DE CONFORMITE**

Nous déclarons sous notre responsabilité que ce produit satisfait à l'ensemble des dispositions pertinentes de la présente directives, respectivement aux normes harmonisées: 2006/42/EC, 2004/108/EC, EN 61029-1, EN 61029-2-4, EN 55014-1, EN 55014-2, EN 61000-3-2, EN 61000-3-3. Le dossier technique est conservé par SPARKY ELTOS AD, 9, rue Kubrat, Lovech, Bulgarie.

(IT) **DICHIARAZIONE DI CONFORMITÀ**

Noi dichiariamo sotto la nostra personale responsabilità, che questo prodotto è in conformità a tutte le disposizioni pertinenti della presente direttive e norme armonizzate: 2006/42/EC, 2004/108/EC, EN 61029-1, EN 61029-2-4, EN 55014-1, EN 55014-2, EN 61000-3-2, EN 61000-3-3. Il fascicolo tecnico viene custodito presso la SPARKY ELTOS, 5500 Lovech, via Kubrat n. 9, Bulgaria.

(ES) **DECLARACIÓN DE CONFORMIDAD**

Declaramos bajo nuestra exclusiva responsabilidad que este producto está conforme con todas las disposiciones aplicables de la presente directrices aplicables y las correspondientes normas armonizadas: 2006/42/EC, 2004/108/EC, EN 61029-1, EN 61029-2-4, EN 55014-1, EN 55014-2, EN 61000-3-2, EN 61000-3-3. El expediente técnico está archivado en SPARKY ELTOS SA, C/ Kubrat, 9, 5500 Lovech, Bulgaria.

(PT) **DECLARAÇÃO DE CONFORMIDADE**

Declaramos assumindo a nossa responsabilidade pessoal que este produto está conforme com todas as disposições relevantes da presente directrizes aplicáveis e respectivos estandartes harmonizados: 2006/42/EC, 2004/108/EC, EN 61029-1, EN 61029-2-4, EN 55014-1, EN 55014-2, EN 61000-3-2, EN 61000-3-3. O expediente técnico fica guardado na SPARKY ELTOS SA, rua Kubrat, 9, 5500 Lovech, Bulgária.

(PL) **DEKLARACJA ZGODNOŚCI**

Niniejszym deklarujemy naszą osobistą odpowiedzialnością, że ten produkt spełnia wszystkie odpowiednie postanowienia następujących dyrektyw i harmonizowanych standardów: 2006/42/EC, 2004/108/EC, EN 61029-1, EN 61029-2-4, EN 55014-1, EN 55014-2, EN 61000-3-2, EN 61000-3-3. Teczka techniczna przechowywana jest w SPARKY ELTOS AG, Kubrat Str.9, 5500 Lovetch, Bulgaria.

(RU) **ДЕКЛАРАЦИЯ О СООТВЕТСТВИИ**

Мы заявляем со всей ответственностью, что данный продукт полностью соответствует всем соответствующим требованиям действующих директив и гармонизированных стандартов: 2006/42/EC, 2004/108/EC, EN 61029-1, EN 61029-2-4, EN 55014-1, EN 55014-2, EN 61000-3-2, EN 61000-3-3. Техническое досье хранится в СПАРКИ ЕЛТОС АД, ул. Кубрат №9, 5500 Ловеч, Болгария.

(UK) **ДЕКЛАРАЦІЯ ПРО ВІДПОВІДНІСТЬ**

Ми заявляємо під свою власну відповідальність, що даний продукт відповідає всім діючим вимогам директив і гармонізованих стандартів: 2006/42/EC, 2004/108/EC, EN 61029-1, EN 61029-2-4, EN 55014-1, EN 55014-2, EN 61000-3-2, EN 61000-3-3. Технічне досьє зберігається в СПАРКИ ЕЛТОС АД, ул. Кубрат № 9, 5500 Ловеч, Болгарія.

(BG) **ДЕКЛАРАЦИЯ ЗА СЪОТВЕТСТВИЕ**

Ние декларираме на своя лична отговорност, че това изделие отговаря на всички приложими изисквания на следните директиви и хармонизирани стандарти: 2006/42/EC, 2004/108/EC, EN 61029-1, EN 61029-2-4, EN 55014-1, EN 55014-2, EN 61000-3-2, EN 61000-3-3. Техническото досие се съхранява в СПАРКИ ЕЛТОС АД, ул. Кубрат №9, 5500 Ловеч, България.

Manufacturer  
**SPARKY Power Tools GmbH**  
Leipziger Str. 20  
10117 Berlin, GERMANY

Signature of authorized person

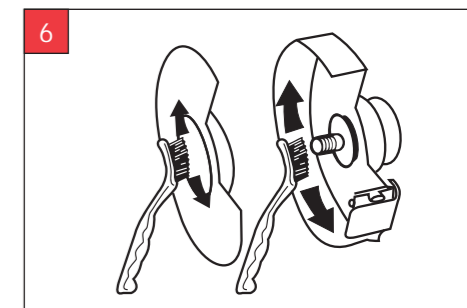
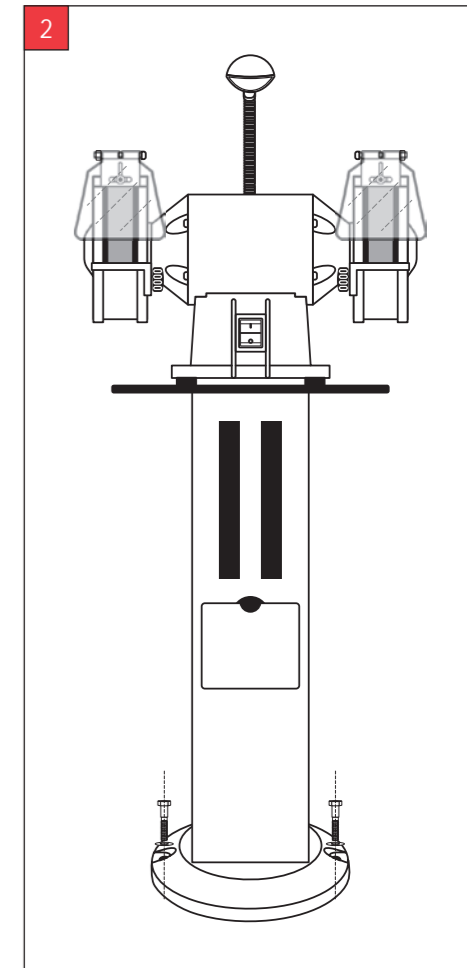
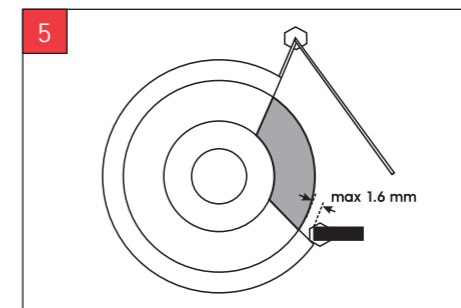
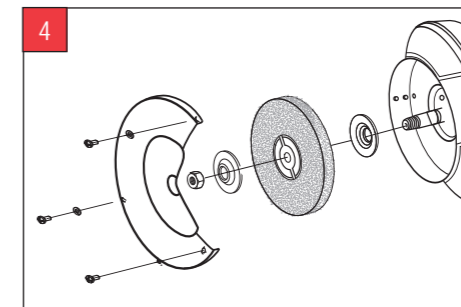
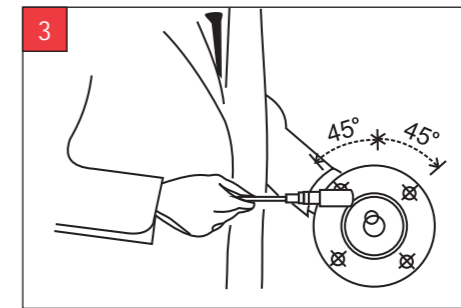
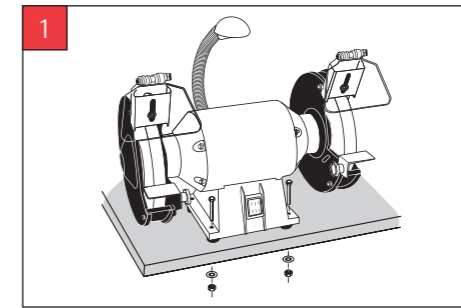
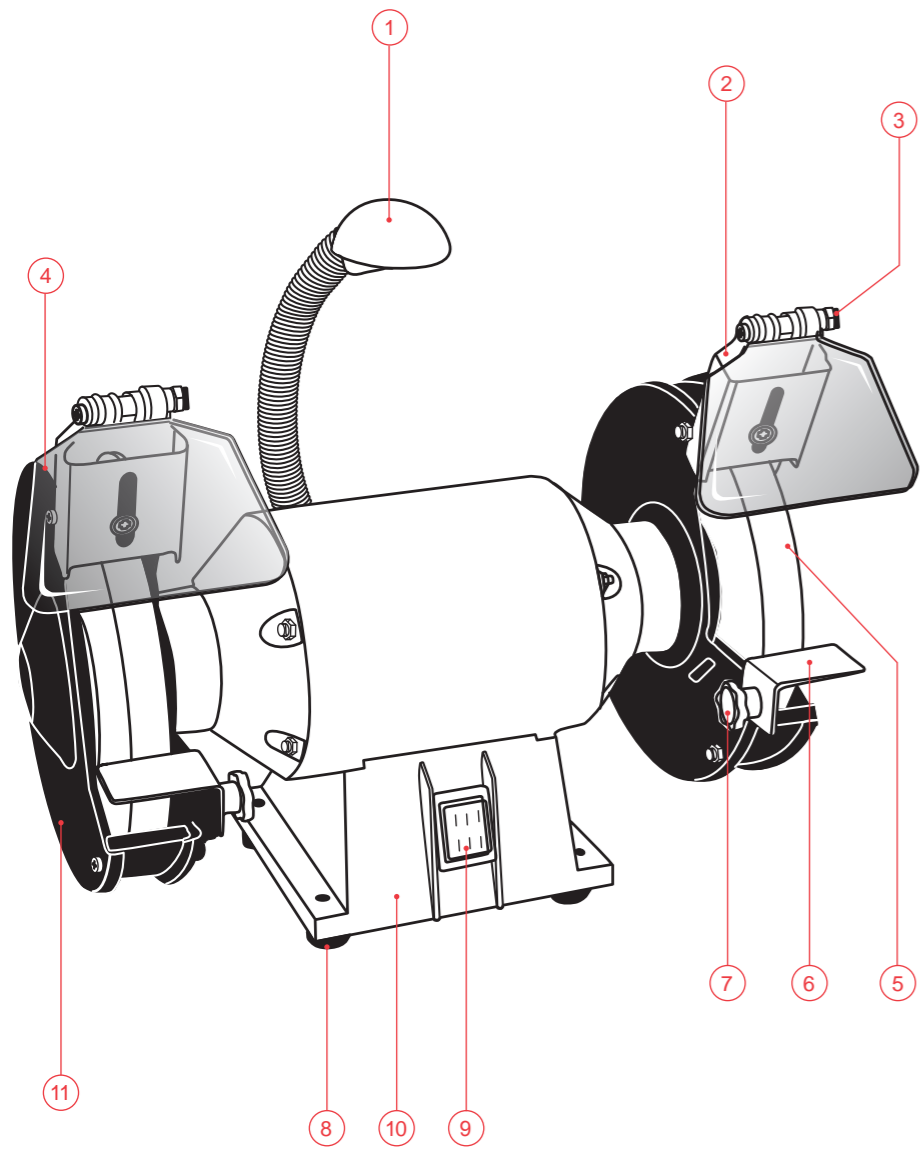
A. Ivanov  
Technical director of SPARKY ELTOS AG

20.06.2011

1211R05

© 2008 SPARKY

www.sparkygroup.com



## Содержание

I - Введение .....	54
II - Технические данные .....	56
III - Безопасная работа .....	56
IV - Дополнительные правила безопасности при использовании электроточила .....	57
V - Ознакомление с электроинструментом .....	A/58
VI - Указания по работе .....	59
VII - Обслуживание .....	60
VIII - Гарантия .....	61

### РАСПАКОВКА

В соответствии с общепринятыми технологиями производства вероятность обнаружения неисправности новоприобретенного Вами электроинструмента или нехватки какой-нибудь из его частей весьма мала. Если все-таки Вы обнаружите любое несоответствие, просим не начинать использование электроинструмента перед заменой неисправной части или устранения дефекта. Невыполнение этой рекомендации может быть причиной серьезных несчастных случаев.

### КОМПЛЕКТАЦИЯ

Электроточило поставляется в упаковке, в полностью собранном виде, за исключением стоек защитных экранов и подставок для деталей.

## I - Введение

Новоприобретенный Вами электроинструмент SPARKY превзойдет Ваши ожидания. Он произведен в соответствии с высокими стандартами качества SPARKY, отвечающими строгим требованиям потребителя. Его легко обслуживать и он безопасен при эксплуатации, при правильном использовании этот электроинструмент будет служить Вам долгие годы.

### ПРЕДОСТЕРЕЖЕНИЕ!



Прочтите внимательно и целиком инструкцию по эксплуатации перед использованием новоприобретенного электроинструмента SPARKY. Обратите специальное внимание на параграфы, обозначенным словом **“Предостережение”**. У Вашего электроинструмента SPARKY много качеств, которые облегчают работу. При разработке этого инструмента основное внимание было направлено на безопасность, эксплуатационные качества и надежность, которые облегчают его обслуживание и эксплуатацию.



### Не выбрасывайте электроинструменты вместе с бытовыми отходами!

Отходы от электрических изделий не следует собирать вместе с бытовыми отходами. Пожалуйста, рециклируйте в местах, предназначенных для этого. Свяжитесь с местными властями или представителем для консультации касательно рециклирования.

### ОХРАНА ОКРУЖАЮЩЕЙ СРЕДЫ



С учетом охраны окружающей среды электроинструмент, принадлежности и упаковка должны подвергнуться подходящей переработке для повторного использования содержащегося в них сырья. Для облегчения рециклирования деталей, произведенных из искусственных материалов, они обозначены соответствующим образом.

## ОПИСАНИЕ СИМВОЛОВ

На табличке с данными электроинструмента нанесены специальные символы. Они представляют собой важную информацию об использовании инструмента и его характеристиках.



Используйте защитные очки



Используйте средства защиты слуха



Используйте маску против пыли



Используйте защитные перчатки



Используйте подходящую обувь на нескользкой подошве



Не носите широкую одежду или украшения: они могут попасть в движущиеся части



Ознакомьтесь с инструкцией по эксплуатации



Соответствует релевантным европейским директивам



Соответствует требованиям немецких правил техники безопасности оборудования и изделий



Соответствует требованиям российским нормативным документам



Соответствует требованиям украинских нормативных документов



Электроприбор класса защиты I от поражения электрическим током – с защитным занулением

YYYY-Www

Период производства, где переменные символы означают:  
YYYY - год производства, ww – очередная календарная неделя

MBG

ЭЛЕКТРОТОЧИЛО

## II - Технические данные

Модель: MBG 125L	MBG 150L	MBG 175L	MBG 200L	
• Потребляемая мощность	150 W	250 W	350 W	400 W
• Обороты на холостом ходу	2950 min <sup>-1</sup>	2950 min <sup>-1</sup>	2950 min <sup>-1</sup>	2950 min <sup>-1</sup>
• Внешний диаметр рабочего диска	125 mm	150 mm	175 mm	200 mm
• Диаметр соединительного отверстия рабочего диска	12,7 mm	12,7 mm	16 mm	16 mm
• Толщина рабочего диска	16 mm	20 mm	20 mm	20 mm
• Уровень звуковой нагрузки L <sub>ра</sub>	62,6 dB (A)	62,6 dB (A)	62,6 dB (A)	62,6 dB (A)
• Неопределенность K <sub>ра</sub>	3 dB (A)	3 dB (A)	3 dB (A)	3 dB (A)
• Уровень звуковой мощности L <sub>ва</sub>	75,6 dB (A)	75,6 dB (A)	75,6 dB (A)	75,6 dB (A)
• Неопределенность K <sub>ва</sub>	3 dB (A)	3 dB (A)	3 dB (A)	3 dB (A)
• Кратковременный режим работы S2	30 min	30 min	30 min	30 min
• Степень защиты	IP 20	IP 20	IP 20	IP 20
• Вес	7,0 kg	11,0 kg	12,5 kg	13,5 kg
• Класс защиты (EN 61029-1)	I	I	I	I
• Класс светодиода (EN 60825-1):	1	1	1	1
• Длина светодиодной волны:	452,6 nm	452,6 nm	452,6 nm	452,6 nm
• Мощность светодиода:	0.383 mW	0.383 mW	0.383 mW	0.383 mW



### Светодиодное излучение. Не смотрите прямо в луч!

Пыль материалов, как с краски с содержанием свинца, некоторых сортов древесины, минералов и металла может быть вредной для здоровья. Прикосновение к пыли и попадание пыли в дыхательные пути может вызвать аллергические реакции и/или заболевания дыхательных путей оператора или находящегося вблизи персонала.

Определенные виды пыли, как из дуба и бука, считаются канцерогенными, особенно, совместно с присадками для обработки древесины (хромат, средство для защиты древесины). Материал с содержанием асбеста разрешается обрабатывать только специалистам.

- По возможности применяйте отсос пыли.
  - Следите за хорошей вентиляцией.
  - Рекомендуется пользоваться дыхательной защитной маской с фильтром класса P2.
- Соблюдайте действующие в Вашей стране предписания для обрабатываемых материалов.

## III - Безопасная работа



**ПРЕДУПРЕЖДЕНИЕ!** При использовании электроинструментов следует соблюдать перечисленные далее основные условия техники безопасности в целях снижения рисков возникновения пожара, поражения электрическим током, или ранения.

**Прочтите эту инструкцию перед началом работы с электроинструментом и сохраните ее на будущее.**

1. Соблюдайте чистоту рабочего места
  - Беспорядок на рабочем месте может привести к инциденту.
2. Принимайте во внимание влияние окружающей среды
  - Не выставляйте электроинструменты под дождь.
  - Не используйте электроинструменты во влажной или мокрой среде.
  - Обеспечьте хорошее освещение рабочего места.
3. Берегите себя от поражения электрическим током
  - Избегайте соприкосновения тела с землей или заземленной поверхностью (например: трубы, радиатор, кухонная плита, холодильник).
4. Держите посторонних лиц на расстоянии
  - Не допускайте посторонних лиц, не занятых работой, особенно детей, прикасаться к электроинструменту или шнуру, держите их на расстоянии от Вашей рабочей зоны.
5. Хранение электроинструментов
  - Электроинструменты следует хранить в сухом, закрытом месте, недоступном детям.
6. Не перегружайте электроинструменты
  - Правильно подобранный электроинструмент работает лучше и безопасней в рабочем режиме, для которого он спроектирован.
7. Используйте подходящий электроинструмент
  - Не используйте электроинструменты малой мощности для тяжелых рабочих режимов.
  - Не используйте электроинструменты для работы, для которой они не предназначены, например, не используйте циркулярную пилу для

- резки пней или веток.
8. Носите подходящую рабочую одежду
    - Не носите широкую одежду и украшения: они могут попасть в движущиеся части инструмента.
    - При работе под открытым небом следует использовать нескользкую обувь.
    - Длинные волосы следует прятать под шапку.
  9. Используйте личные средства защиты
    - Используйте защитные очки.
    - Носите защитную маску для лица, или маску против пыли, если при работе возникает много пыли.
  10. Подключайте улавливание пыли
    - Если электроинструмент снабжен приспособлением для улавливания пыли, убедитесь в том, что оно правильно подключено и функционирует.
  11. Используйте шнур по назначению
    - Никогда не дергайте за шнур, чтобы вынуть штепсель из розетки. Предохраняйте шнур от источников тепла, масла, острых углов.
  12. Не протягивайтесь
    - Сохраняйте правильную стойку и равновесие во время работы.
  13. Заботливо храните электроинструменты
    - Поддерживайте режущие детали острыми и чистыми для улучшения и повышения безопасности работы.
    - Соблюдайте указания по смазке и смене принадлежностей.
    - Периодически проверяйте шнур электроинструмента на повреждение, при необходимости ремонта обращайтесь в специализированный сервис.
    - Регулярно проверяйте удлинители, проводите их замену в случае повреждения.
  14. Выключайте штепсель из электросети
    - Во время простоя не электроинструмента, до обслуживания или при замене принадлежностей, отключайте электроинструмент из электросети.
  15. Удалите регулировочные и гаечные ключи
    - Перед включением электроинструмента, создайте привычку проверять отсутствие в его зоне гаечных и регулирующих ключей.
  16. Избегайте невольного пуска
    - Убедитесь, что выключатель находится в выключенном положении, перед тем, как да подключить электроинструмент в электросеть.
  17. Используйте удлинители при работе на открытом воздухе
    - При работе электроинструмента на открытом воздухе используйте только маркированные удлинители, специально предназначенные для использования вне помещений.
  18. Будьте бдительны
    - Сохраняйте во время работы повышенное внимание, проявляйте благоразумие, не используйте электроинструмент в случае усталости.
  19. Убедитесь в отсутствии поврежденных деталей
    - Для дальнейшего использования электроинструмента проведите проверку возможностей

правильной работы и функционирования, для которых он предназначен.

- Проверьте свободное функционирование движущихся частей, отсутствие сломанных частей, правильность монтажа и прочие обстоятельства, которые могут неблагоприятно повлиять на работу электроинструмента.
- Предохранитель или другая поврежденная часть должны быть отремонтированы или заменены в специализированном сервисе, если иное не указано в настоящей инструкции.
- Замену поврежденных выключателей следует проводить в специализированном сервисе.
- Не используйте электроинструмент, если выключатель не переключается.

20.



**ПРЕДУПРЕЖДЕНИЕ:** Использование принадлежностей или приспособлений, различных от рекомендуемых настоящей инструкцией, может привести к инциденту.

21. Доверьте обслуживание Вашего электроинструмента квалифицированному специалисту по ремонту
  - Настоящий электроинструмент отвечает всем соответствующим правилам безопасности. Ремонт инструмента следует проводить только квалифицированными специалистами, с использованием оригинальных запасных частей: в противном случае возможно возникновение значительной опасности для потребителя.

## IV - Дополнительные правила техники безопасности при работе с электроточилом



**ПРЕДУПРЕЖДЕНИЕ:** Перед тем, как подключить электроинструмент в электросеть, проверьте соответствие напряжения, указанного на табличке с техническими данными электроинструмента.

- Источник питания, работающий при напряжении, превышающем указанное на электроинструменте, может вызвать серьезное поражение электрическим током оператора или электроинструмента.
- При наличии любых сомнений, не включайте штепсель электроинструмента в контактное гнездо.
- Использование источника питания с более низким, чем обозначенное на табличке электроинструмента напряжением, повредит электродвигатель.



**ПРЕДУПРЕЖДЕНИЕ:** При настройке, обслуживании или ремонте, в обязательном порядке отключайте электроинструмент и вынимайте штепсель из контакта.

- Во время работы используйте средства защиты зрения, чтобы защититься от разлетающихся частиц. Носите защитные очки.
- Используйте средства защиты слуха при продолжительной работе. Интенсивный шум во время работы может повредить слух.
- Примите меры предосторожности против вдыхания пыли. Некоторые материалы могут содержать токсические компоненты. Носите защитную маску. Следует понимать вредное влияние пыли, токсичность пыли определенных материалов.
- При обработке металлических деталей возникают искры. Не допускается наличие возгораемых материалов в непосредственной близости с инструментом по причине повышенной опасности возгорания. Рекомендуется носить защитный фартук.
- После длительной работы, внешние металлические части и принадлежности могут перегреться. Не прикасайтесь к инструменту или обрабатываемой детали сразу же после работы: они могут быть слишком горячими и вызвать ожог кожи.
- Берегите руки от вращающихся частей.



**ПРЕДУПРЕЖДЕНИЕ:** Шлифовальные диски продолжают вращаться и после остановки инструмента.

- Берегите диски от ударов, сотрясений, соприкосновения с маслом.
- Не допускается употребление поврежденных, треснувших или деформированных дисков.
- Всегда оставляйте вставленный новый диск вращаться несколько минут на холостом ходу перед тем, как начать работу. При включении рубильника (выключателя) стойте с боковой стороны электроточила, а не перед ним.
- Каждый раз, перед началом работы, проверяйте, вращается ли диск свободно.
- Отключайте электроточило всегда, когда Вы не используете этот инструмент, не оставляйте без надзора до того, как вы выключили инструмент и вынули штепсель из розетки. Подождите, пока диски остановятся, после чего оставьте свое рабочее место.
- Перед тем, как включить электроточило, убедитесь в том, что диск не прикасается к обрабатываемой детали.
- Не используйте в работе электроточило, если предохранители и подставки вставлены или закреплены неправильно.
- Используйте электроточило только при спущенном защитном экране.
- Электроинструмент следует использовать только по назначению. Любое другое применение, отличающееся от указанного в данной

инструкции, считается неправильным применением. Ответственность за любое повреждение или ранение, вызванное неправильным употреблением, несет потребитель, а не производитель.

- Для правильной эксплуатации электроинструмента следует соблюдать правила техники безопасности, указания по монтажу, эксплуатационные инструкции, описанные в этом документе. Все лица, которые используют или обслуживают эту машину, должны быть ознакомлены с настоящей инструкцией, и информированы о возможных рисках, связанных с электроинструментом. Работа на электроинструменте запрещена детям и немощным людям. Следует держать детей под постоянным наблюдением, если они находятся в рабочей зоне. В обязательном порядке следует соблюдать правила техники безопасности, действующие в стране. Это условие касается и основных правил профессионального здравоохранения и техники безопасности.
- Производитель не несет ответственность в случае внесенных потребителем в электроинструмент изменений, или в случае повреждений, вызванных такими изменениями.



**ПРЕДУПРЕЖДЕНИЕ:** Использование любых принадлежностей или приспособлений, отличающихся от рекомендуемых в настоящей инструкции, может представлять риск ранения оператора.

- Электроинструмент не следует использовать под открытым небом в дождливую погоду, во влажной среде (после дождя), или вблизи от возгораемых жидкостей и газов. Рабочее место должно быть хорошо освещено.

## V – Знакомство с электроинструментом

До начала работы, ознакомьтесь со всеми оперативными особенностями электроточила и условиями техники безопасности.

Используйте электроинструмента и его принадлежности только по назначению. Любое другое приложение категорически запрещено.

1. Светодиодное освещение
2. Стойка защитного экрана
3. Гайка
4. Защитный экран
5. Диск
6. Подставка для детали
7. Регулирующая гайка
8. Резиновая подкладка
9. Выключатель (рубильник)
10. Основа
11. Предохранитель для диска



## VI - Указания по работе

Этот электроинструмент питается однофазным непостоянным током. Класс электроинструмента - класс I согласно EN 61029 -1, запрещено подключение электроинструмента к контактам без защитных клемм. Радиопомехи соответствуют директиве электромагнитной совместимости 2004/108/EC и EN 55014-1, EN 55014-2, EN 61000-3-2, EN 61000-3-3.

Электроточило предназначено для шлифования, заточки и очистки: заточка всех видов инструментов, зачистка металлических поверхностей и профилей посредством шлифовальных дисков (корунд).

### ДО НАЧАЛА РАБОТЫ



**ПРЕДУПРЕЖДЕНИЕ:** Всегда отключайте электроинструмент и вынимайте штепсель из контакта до начала любой настройки или обслуживания, включительно для смены диска.

- Проверьте напряжение электросети : оно должно соответствовать обозначенным на табличке техническим данным электроинструмента.
- Электроинструмент можно подключать только в розетку с дополнительной защитной клеммой.
- Проверьте, в каком положении находится переключатель. Электроинструмент следует подключать и отключать от электросети только при выключенном выключателе. Если штепсель будет включен в розетку при включенном выключателе, электроинструмент немедленно приводится в действие, что может привести к нежеланному инциденту.
- В случае повреждения кабеля питания, его следует заменить специальным кабелем или узлом, обратившись к производителю или его сервисному специалисту во избежание возможных рисков.
- При низких температурах, и после длительного простоя электроинструмента, включите его и оставьте работать известное время на холостом ходу.
- Установите электроточило стабильно на рабочем столе с равной рабочей поверхностью. Электроинструмент можно закрепить неподвижно на рабочем столе (Рис. 1) или на специальной стойке SBG 80 (поставляется отдельно). Стойка для электроточила закрепляется к полу посредством двух болтов M12 mm (Рис. 2).

### МОНТАЖ



**ПРЕДУПРЕЖДЕНИЕ:** Всегда отключайте электроинструмент и вынимайте штепсель из контакта до начала любой настройки или обслуживания, включительно для смены диска.

- Визуально проверьте годность дисков (5) за отсутствие механических повреждений.

- Проверьте состояние всех крепежных элементов. Проверьте, хорошо ли затянуты винты предохранителей.
- Монтируйте подставки деталей (6) и регулируйте их положение. Расстояние между подставкой (6) и диском (5) не должно превышать 1,6 mm. Пристегните регулирующие гайки (7).
- Монтируйте стойки защитных экранов (2). В нормальном рабочем положении диски (5) должны выступать через защитные экраны (4).



**ПРЕДУПРЕЖДЕНИЕ:** Не допускается использование инструмента без предохранителей и защитных экранов.

### СМЕНА ДИСКА



**ПРЕДУПРЕЖДЕНИЕ:** Всегда отключайте электроинструмент и вынимайте штепсель из контакта до начала любой настройки или обслуживания, включительно для смены диска.



**ПРЕДУПРЕЖДЕНИЕ:** Используйте только те диски, чей размер и периферийная скорость соответствуют техническим данным электроточила.

Для смены диска, выполните операции в следующей последовательности:

1. Визуально проверьте диск на наличие дефектов. После этого вставьте указательный палец в отверстие нового диска, и постучите по диску легким неметаллическим предметом (например, рукояткой отвертки или деревянным молоточком) (Рис.3). Звук, который диск издает, должен быть тонким и звонким. Если звук глухой, это значит, что диск имеет внутренние трещины и дефекты, которые делают его негодным для употребления.

**Примечание:** Проверяйте только сухой диск. Влажные диски издают глухой звук.



**ПРЕДУПРЕЖДЕНИЕ:** Никогда не используйте поврежденные диски!

2. Демонтируйте предохранитель (11) диска.
3. Крепко придерживая диск рукой (5), открутите гайку и внешний фланец вала гаечным ключом (Рис. 4). Обратите внимание на то, что у гайки левого диска - левая резьба, а у гайки правого диска резьба правая.
4. Снимите старый и вставьте новый диск.
5. Монтируйте фланец и закрутите гайку. Не затягивайте гайку слишком сильно. Проверьте визуально наличие повреждений диска вследствие стягивания.
6. Монтируйте предохранитель (11) и хорошо закрутите.

7. Включите электроточило несколько минут на холостой ход для проверки свободного вращения диска и его хорошего баланса.

### РАЗМЕРЫ ОБРАБАТЫВАЕМОЙ ДЕТАЛИ

Габариты и вес обрабатываемой детали должны обеспечивать беспрепятственную обработку без предварительного закрепления, не нарушая при этом естественное положение (позицию) оператора при работе.

### РАБОТА ЭЛЕКТРОТОЧИЛА

- Не перегружайте электроинструмент. Слишком сильный натиск может вызвать перегрев электродвигателя и преждевременное изнашивание диска.



**ПРЕДУПРЕЖДЕНИЕ:** Чрезмерный натиск на холодный диск может привести к его поломке.

- Не используйте электроинструмент в целях, для которых он не предназначен.
- Смену диска следует производить только при точном соблюдении указанных выше инструкций.
- Перед началом работы следует удалить любые гаечные ключи и другие детали, находящиеся в непосредственной близости к электроинструменту.
- Положение защитных экранов можно регулировать. Их необходимо настраивать таким образом, чтобы обеспечить оператору обзор рабочей зоны.
- Проверьте, и при необходимости, регулируйте положение подставок для деталей таким образом, чтобы расстояние между ними и диском не превышало 1,6 мм (Рис. 5). Так как диски изнашиваются в результате употребления, регулярно проверяйте расстояние между подставками и дисками. Это обеспечит подходящий угол заточки и, в результате, повысит производительность.
- После включения, оставьте машину поработать на холостом ходу.



**ПРЕДУПРЕЖДЕНИЕ:** Не допускается использование принадлежностей или приспособлений, различных от рекомендуемых данной инструкцией.



**ПРЕДУПРЕЖДЕНИЕ:** Не точите или шлифуйте детали из алюминия, меди, латуни.

- При шлифовке прикладывайте деталь к передней поверхности диска, а не к его боковым поверхностям. Нагрузка боковых поверхностей диска не допустима и опасна.

### ПУСК - ОСТАНОВКА

Пуск: Нажмите кнопку ПУСК "I" выключателя (9).  
Остановка: Нажмите кнопку СТОП "O" выключателя (9).

При включении электроточила включается локальная подсветка рабочей зоны светодиодным освещением (1).

Максимальная излучаемая мощность:  
0.383 mW

Длина волны: 452.6 nm

EN 60825-1: 1994+A1:2002+A2:2001

**СВЕТОДИОДНОЕ ИЗЛУЧЕНИЕ  
НЕ СМОТРИТЕ ПРЯМО В ЛУЧ  
СВЕТОДИОДНОЕ УСТРОЙСТВО  
КЛАССА 1**



**ПРЕДУПРЕЖДЕНИЕ:** Не допускается использование оптических приборов для концентрации света.

### ПРИНАДЛЕЖНОСТИ

Диск для грубой шлифовки - 1 шт., и диск для тонкой шлифовки - 1 шт.



**ПРЕДУПРЕЖДЕНИЕ:** Возможно использование дисков с различной зернистостью с максимально допустимой скоростью > 3000 min<sup>-1</sup>

## VII - Обслуживание



**ПРЕДУПРЕЖДЕНИЕ:** До начала любой проверки или обслуживания отключайте электроинструмент и вынимайте штепсель из розетки.

Этот электроинструмент не нуждается в каком либо специальном обслуживании. Если несмотря на это возникнет неисправность, необходимо обратиться в специализированный сервис для гарантийного или послегарантийного обслуживания электроинструментов SPARKY.

### ОБЩАЯ ПРОВЕРКА

Регулярно проверяйте все крепления и степень их натяжения. В случае, если какое-либо из крепежных элементов открутилось, немедленно закрутите его во избежание рискованных ситуаций.

При повреждении кабеля электропитания обратитесь к производителю или его сервисному специалисту, во избежание рисков, связанных с заменой кабеля.

## УХОД

Необходимо периодически чистить предохранители и вал (Рис. 6). Если корпус машины загрязнен, протрите его мягкой влажной тканью. Можно использовать слабый моющий препарат.

Не допускается применение спирта, бензина или других растворителей.

Не допускается использование бытовых химических препаратов, которые могут разъедать и повреждать пластмассовые части изделия.



**ПРЕДУПРЕЖДЕНИЕ:** Не допускается контакт воды с электроинструментом.

## VIII - Гарантия

Гарантийный срок электроинструментов SPARKY указан в гарантийной карте.

Неисправности, появившиеся в результате естественного изнашивания, перегрузки или неправильной эксплуатации, не входят в гарантийные обязательства.

Неисправности, появившиеся вследствие применения некачественных материалов и/или из-за производственных ошибок, устраняются без дополнительной оплаты путем замены или ремонта.

Рекламации дефектного электроинструмента SPARKY принимаются в том случае, если машина будет возвращена поставщику, или специализированному гарантийному сервису в не разобранном (первоначальном) состоянии.

## Замечания

Внимательно прочитайте всю инструкцию по эксплуатации перед тем, как использовать это изделие.

Производитель сохраняет за собой право вносить в свои изделия улучшения и изменения, а также изменять спецификации без предупреждения.

Спецификации для разных стран могут различаться.







1211R08

