

RTC70.xx Электронный термостат

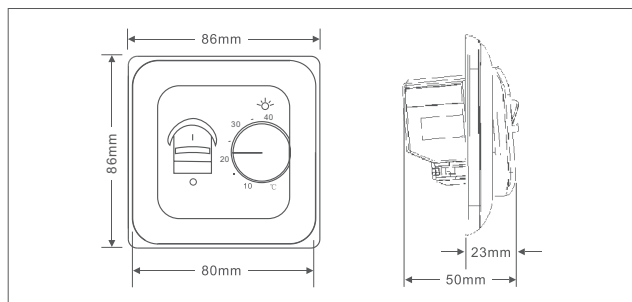
Благодарим Вас за то, что Вы выбрали термостат **heat-pro** серии **RTC70**. Данные устройства представляют собой электронный термостат при помощи которого можно управлять различной климатической техникой, как-то: теплые полы, конвекторы, клапаны гидравлических климатических установок. Термостат **heat-pro RTC70** монтируется в стандартную стенную коробку, позволяет регулировать температуру в пределах +5...+40°C.

Серия RTC70

Модель	Ток	Датчик	Применение
RTC70.13	3А	Встроенный датчик	Для управления электрическими и гидравлическими системами
RTC70.16	16А	Встроенный датчик	Для управления электронагревательными приборами
RTC70.26	16А	Датчик пола	

Характеристики:

Напряжение	~220/230 В
Энергопотребление	5 Вт
Диапазон регулировки температур	5...40°C
Точность регулировки температуры	±0,5 К
Рабочая температура	-5...50°C
Влаго-, брызгозащита	IP20
Материал корпуса	огнестойкий PC пластик
Датчик температуры пола	
Габариты: 86x86x50 мм	



Монтаж датчика температуры пола

Датчик температуры пола следует монтировать в защитной трубке, которая заделывается в пол, как можно более близко к поверхности. Датчик устанавливается между ветками отопительного кабеля на одинаковом от них расстоянии, не касаясь их, на расстоянии ~500 мм от стены. Кабель датчика может быть удлинен до 50м (кабель приобретается отдельно).

Характеристики датчика

Температура, °C	Сопротивление, Ом
5	22070
10	17960
20	12091
30	8312
40	5827

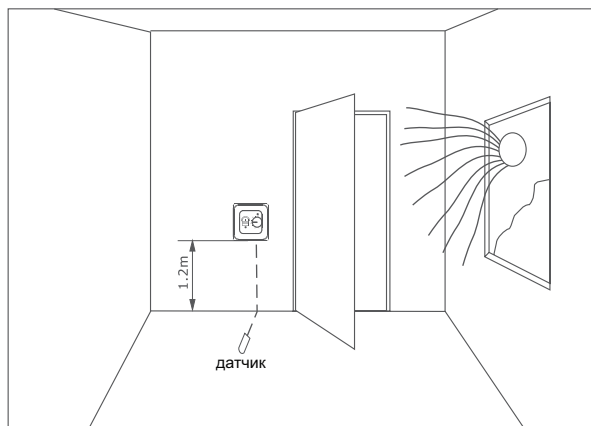
Размещение термостата

Термостаты **heat-pro** рекомендуется монтировать на стене так, чтобы обеспечить свободную циркуляцию воздуха. В местах, где исключено воздействие прямых солнечных лучей, сквозняков, нагревательных приборов. Для удобства управления располагайте термостат на высоте 0,9...1,2 м от пола.

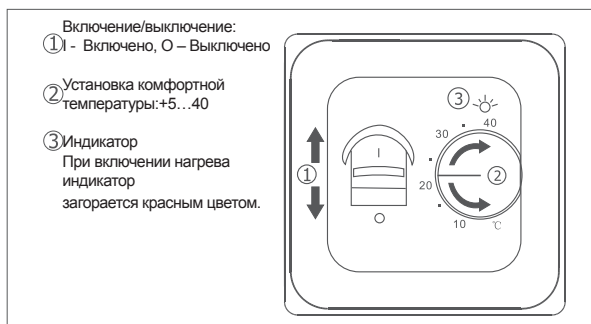
! Установка во влажных помещениях.

Следует избегать установки термостата внутри влажных помещений.

Так как влага может повредить прибор и создать угрозу утечки тока. Используйте датчик температуры пола, чтобы вынести термостат за пределы влажного помещения.



Эксплуатация термостата:



Установка желаемой температуры:

Шкала термостата проградуирована от +5 до +40 °C. Для визуального контроля предусмотрен LED-индикатор, который при включении нагрева загорается красным цветом. Включите термостат на максимальную температуру до тех пор, пока помещение не прогреется до желаемой температуры. Затем поверните регулировочное колёсико против часовой стрелки до выключения индикатора. При необходимости точную настройку можно произвести в течение последующих 12 часов.

Точная настройка:

Точная настройка термостата уже выполнена на производстве. Пожалуйста не изменяйте её при установке термостата. Однако, когда температура в комнате стабилизируется, возможно, возникнет необходимость в точной настройке. Измерьте температуру в комнате при помощи точного термометра. Снимите регулировочное колёсико 1 (рис. 2) и поверните ось D в нужную сторону, установите регулировочное колёсико обратно. Теперь линия на регулировочном колёсике указывает точное значение температуры в помещении.

Установка минимальной и максимальной температуры:

Блокирующий механизм расположен под регулировочным колёсиком и ограничивает диапазон температур. Ослабив винт С (рис. 2) можно изменить диапазон температур с +5...40°C до +20...25°C. Красная точка указывает на максимальную температуру, зелёная на минимальную.

Монтаж термостата:

