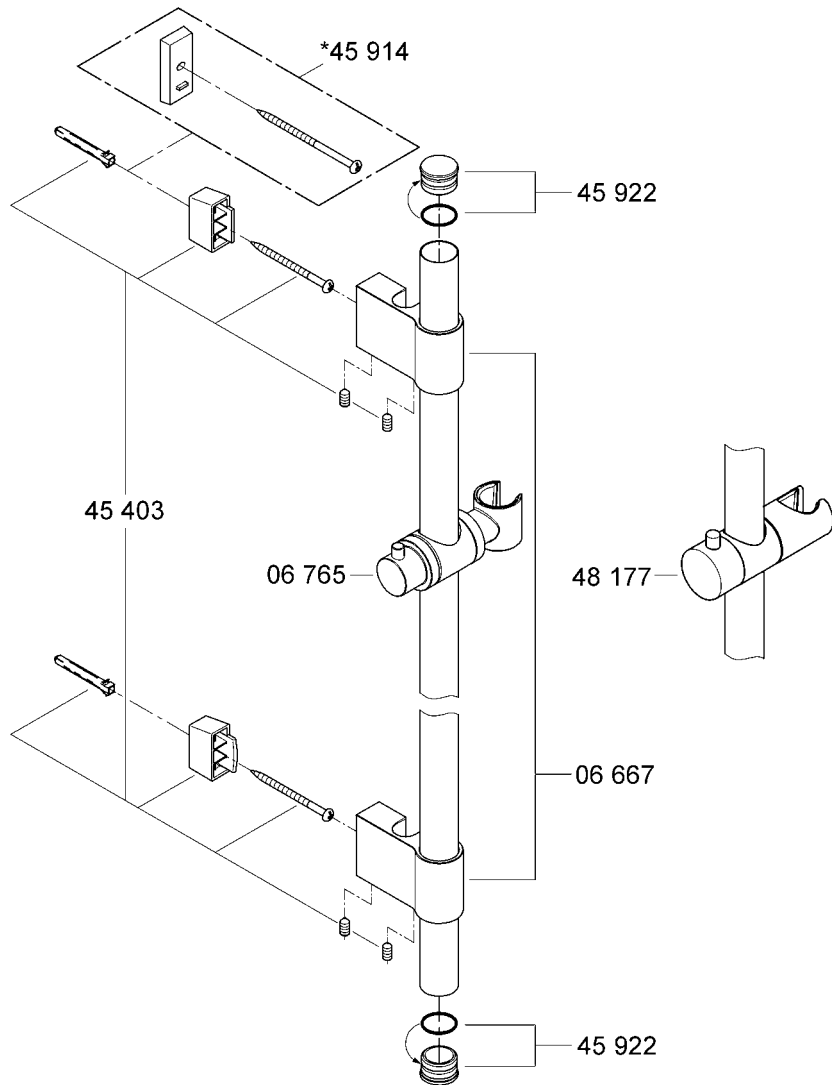
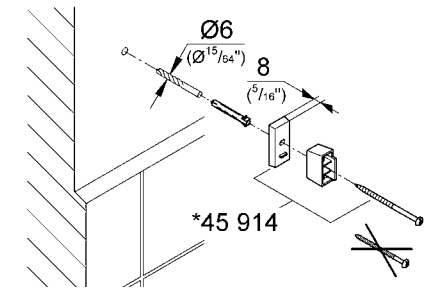
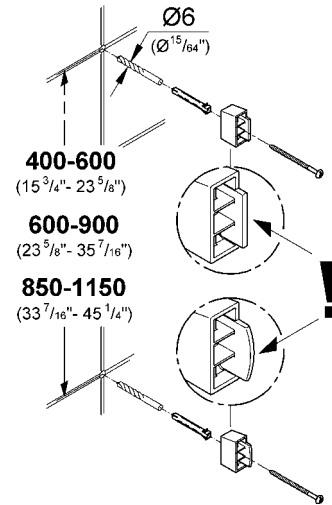




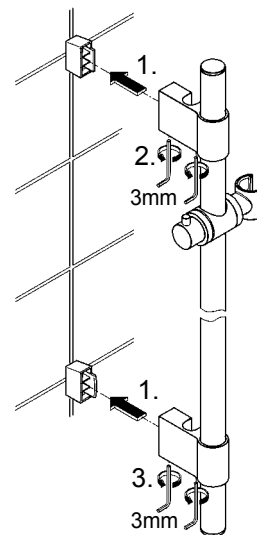
ENJOY WATER®



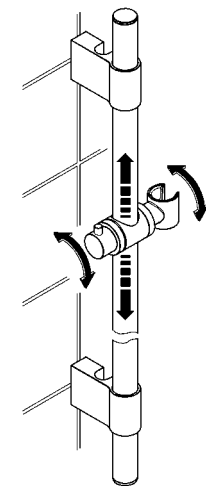
1.



2.

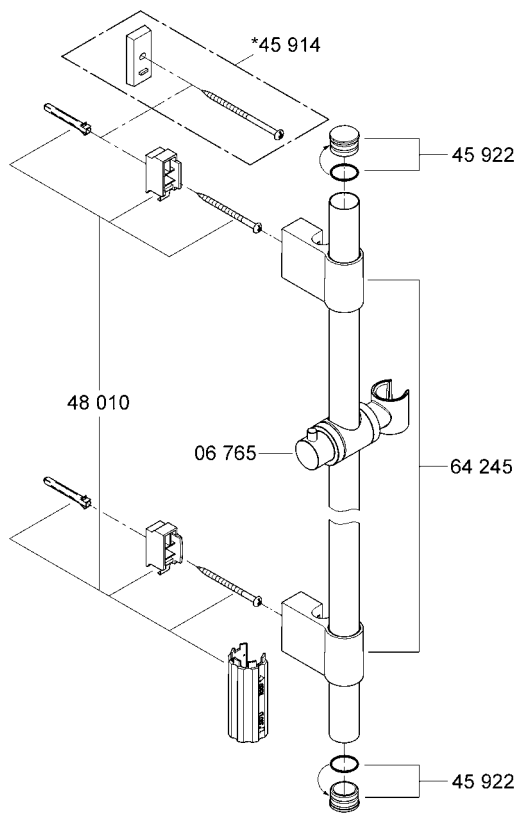


3.

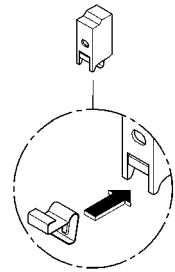




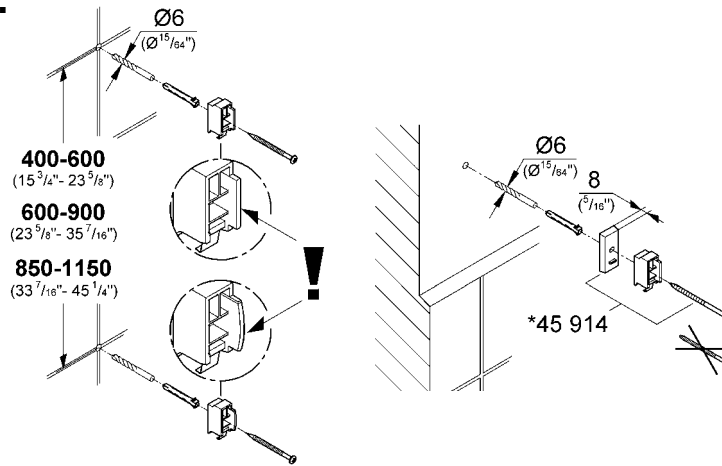
ENJOY WATER®



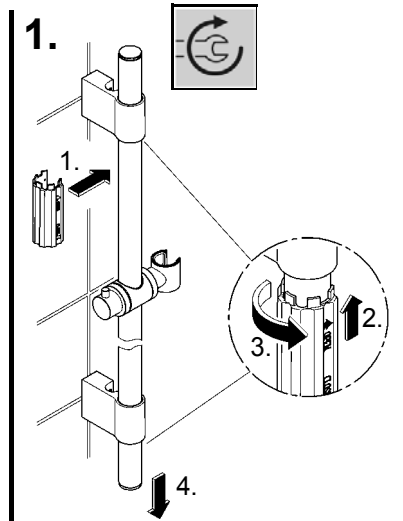
1.



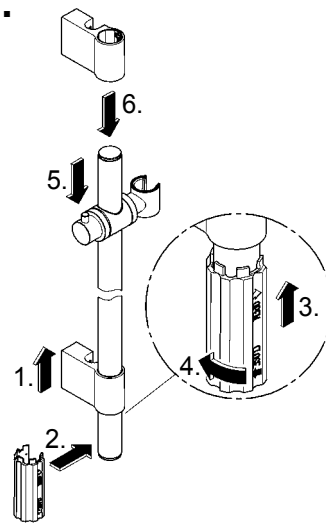
2.



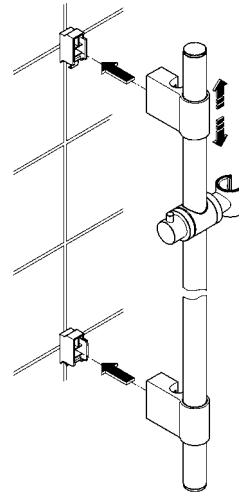
1.



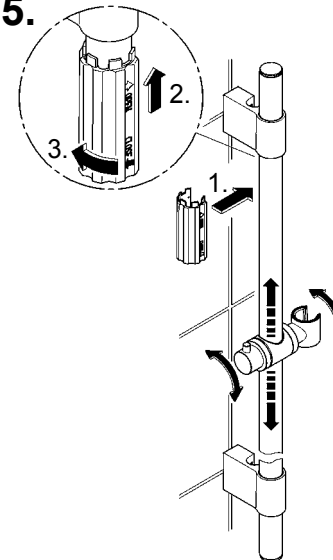
3.



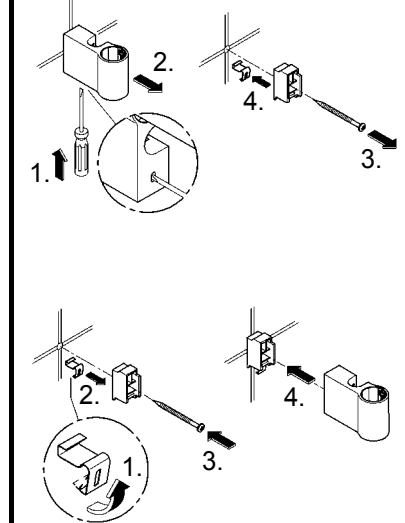
4.



5.



2.





ENJOY WATER®

<p>Eco Button</p>	<p>D</p> <p>Mit dem Eco Button kann die Wassermenge reduziert werden.</p> <p>Durch unterschiedliche Drücke in der Wasserversorgung kann sich bei Benutzung des Eco Buttons die Wassertemperatur ändern.</p>	<p>GB</p> <p>The flow rate can be reduced using the Eco Button.</p> <p>Due to different pressures in the water supply, use of the Eco Button can result in a change in water temperature.</p>
	<p>F</p> <p>L'Eco Button permet de réduire la quantité d'eau. Une variation de pression de l'alimentation en eau peut entraîner une modification de la température de l'eau lors de l'utilisation de l'Eco Button.</p>	<p>E</p> <p>Con el Eco Button puede reducirse el caudal de agua.</p> <p>Con diferentes presiones en el suministro del agua puede cambiar la temperatura del agua al utilizar el Eco Button.</p>
	<p>I</p> <p>Con l'Eco Button si può ridurre il flusso d'acqua. Con diverse pressioni nell'alimentazione dell'acqua calda, durante l'impiego dell'Eco Button è possibile modificare la temperatura dell'acqua.</p>	<p>NL</p> <p>Met de Eco Button kan de waterhoeveelheid worden verminderd.</p> <p>Door verschillende drukwaarden in de watertoevoer kan bij gebruik van de Eco Button de watertemperatuur veranderen.</p>
<p>S</p> <p>Med Eco Button kan vattenmängden reduceras. Pga olika tryck i vattenförsörjningen kan vattentemperaturen ändras vid användningen av Eco Button.</p>	<p>DK</p> <p>Vandmængden kan reduceres med Eco Button. Vandtemperaturen kan ændre sig på grund af forskellige tryk i vandforsyningen, når Eco Button anvendes.</p>	<p>N</p> <p>Med Eco Button kan vannmengden reduseres. På grunn av forskjellige trykk i vanntilførselen kan vanntemperaturen endres når Eco Button er trykt inn.</p>
<p>FIN</p> <p>Eco Button -painikkeella voit vähentää vesimäärää.</p> <p>Vesiputkiston painevaihteluiden takia veden lämpötila voi muuttua Eco Button -painikkeen käytön yhteydessä.</p>	<p>PL</p> <p>Przy użyciu przycisku Eco Button możliwe jest ograniczenie ilości wody.</p> <p>Z uwagi na różnice ciśnień w instalacji wodnej może nastąpić zmiana temperatury wody po użyciu przycisku Eco Button.</p>	<p>UAE</p> <p>باستخدام زر Eco Button يمكنك تخفيض كمية المياه.</p> <p>نظراً لاختلاف الضغوط في التغذية المائية قد تتغير درجة حرارة المياه عند استخدام زر Eco Button.</p>
<p>GR</p> <p>Με το Eco Button μπορεί να μειωθεί η ροή του νερού.</p> <p>Λόγω των διαφορετικών πιέσεων στην παροχή νερού μπορεί με τη χρήση του Eco Button να αλλάξει η θερμοκρασία του νερού.</p>	<p>CZ</p> <p>Pomocí tlačítka Eco Button můžete zredukovat množství vody.</p> <p>Následkem rozdílných tlaků v přírodním vodovodním potrubí se při použití tlačítka Eco Button může změnit teplota vody.</p>	<p>H</p> <p>Az Eco Button-nal lehet a vízmennyiséget csökkenteni.</p> <p>A vízvezetékben lévő eltérő nyomások miatt az Eco Button használatakor megváltozhat a víz hőmérséklete.</p>
<p>P</p> <p>Com o Eco Button pode-se reduzir o caudal de água.</p> <p>Em virtude dos diferentes níveis de pressão do abastecimento de água, a utilização do Eco Button poderá alterar a temperatura da água.</p>	<p>TR</p> <p>Eco Button ile su miktarı azaltılabilir. Sıcak su beslemesindeki farklı basıçlarla Eco Button kullanılarak su sıcaklığı değiştirilebilir.</p>	<p>SK</p> <p>Pomocou tlačidla Eco Button môžete zredukovat množstvo vody.</p> <p>Následkom rozdielnych tlakov v prírodnom vodovodnom potrubí sa pri použití tlačidla Eco Buttons môže zmeniť teplota vody.</p>
<p>SLO</p> <p>S tipko Eco Button lahko zmanjšate količino vode. Zaradi različnih tlakov v dovodu vode se lahko ob uporabi tipke Eco Button spremeni temperatura vode.</p>	<p>HR</p> <p>Pritisком на tipku Eco Button može se smanjiti količina vode.</p> <p>Zbog različitih pritisaka vode u vodovodnim cijevima prilikom uporabe tipke Eco Button može doći do promjene temperature vode.</p>	<p>BG</p> <p>С Eco Button потокът на водата може да бъде намален.</p> <p>Поради различни налягания във водоснабдяването температурата на водата може да се промени при употребата на Eco Button.</p>
<p>EST</p> <p>Nupu Eco Button abil saab vähendada veehulka. Erineva surve tõttu veevarustuses võib nuppu Eco Button kasutades veetemperatuur muutuda.</p>	<p>LV</p> <p>Ar Eco Button iespējams samazināt ūdens daudzumu.</p> <p>Tā kā ūdens padeves sistēmā iespējamas spiediena izmaiņas, lietojot Eco Button, var mainīties ūdens temperatūra.</p>	<p>LT</p> <p>Eco Button galima sumažinti vandens kiekį. Dėl slėgio skirtumų vandentiekyje, naudojant Eco Button, gali pasikeisti vandens temperatūra.</p>
<p>RO</p> <p>Cu Eco Button se poate reduce cantitatea de apă. Folosind presiuni diferite în alimentarea cu apă, prin utilizarea Eco Button se poate modifica temperatura apei.</p>	<p>CN</p> <p>使用 Eco Button (经济节水钮) 可以减少流量。由于进水管中的压力不同, 使用 Eco Button (经济节水钮) 会导致水温发生变化。</p>	<p>RUS</p> <p>С помощью Eco Button можно уменьшать количество воды.</p> <p>За счет различных давлений в водопроводе при использовании Eco Button можно изменять температуру воды.</p>

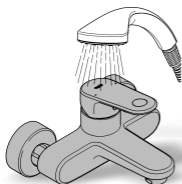
DESIGN +
ENGINEERING
GROHE GERMANY

97.170.231/ÄM 226860/10.13

www.grohe.com

Pure Freude an Wasser

GROHE
~~~~~



48 166

**D** Verwenden Sie für die Reinigung keine kratzenden Schwämme und Scheuermittel, Lösungsmittel- oder säurehaltigen Reiniger, Kalkentferner, Haushaltsessig und Reiniger mit Essigsäure.

**GB** Do not use abrasive sponges, scouring agents, organic solvents or acidic cleaners, limescale removers, household vinegar or cleaners containing acetic acid for cleaning.

**F** Pour le nettoyage, ne pas utiliser d'éponges ou produits abrasifs, de solvants, de produits nettoyants à base d'acide, de produits anti-calcaire, de vinaigre blanc, ni de produits nettoyants à base d'acide acétique.

**E** No utilice para la limpieza estropajos que rayen, agentes abrasivos, productos de limpieza que contengan disolventes o ácidos, disolventes para cal, vinagre doméstico ni productos de limpieza con ácido acético.

**I** Per la pulizia non utilizzare spugne ruvide, prodotti abrasivi, detergenti a base di solventi o acidi, prodotti anticalcare, aceto ad uso domestico e detergenti a base di acido acetico.

**NL** Gebruik voor het reinigen geen krassende zemen, schuurmiddelen, reinigers met oplosmiddelen en zuren, ontkalkers, schoonmaakazijn en reinigingsmiddelen met azijnzuren.

**S** Använd vid rengöring inte hårda tvättsvampar, skuremedel, lösningsmedel eller syrahaltiga rengöringsmedel, avkalkningsmedel, hushållsättika eller rengöringsmedel som innehåller ättiksyra.

**DK** Anvend aldrig skuremidler, slibende svampe, skuremidler, opløsningsmidler eller syreholdige rengøringsmidler, kalkfjerner, husholdningseddike og rengøringsmidler med eddikesyre til rengøringen.

**N** Bruk ikke svamper som lager riper, skuremidler, rengjøringsmidler med løsemidler eller syrer, kalkfjernere, husholdningseddik eller rengjøringsmidler med eddiksyre.

**FIN** Älä käytä puhdistamiseen naarmuttavia sienä, hankausaineita, liuotainetta tai happoa sisältäviä puhdistusaineita, kalkinpoistoaineita, kotitalousetikkaa tai etikkahappopitoisia pesuaineita.

**PL** Do czyszczenia nie wolno używać gąbek do szorowania, środków szorujących, środków czyszczących zawierających rozpuszczalniki lub kwasy, preparatów do usuwania osadów wapiennych, octu spożywczego i środków czyszczących z kwasem octowym.

**UAE** لا تستخدم إسفنج الكَشَط، أو مواد كاشطة، أو مذيبيات عضوية أو منظفات حمضية، أو مزيلات الترسبات الملحية (الكلس)، أو الخل المنزلي، أو منظفات تحتوي على حمض خلّي من أجل التنظيف.

**GR** Μην χρησιμοποιείτε αποξεστικά σφουγγάρια, συστατικά τριψίματος, διαλυτικά ή άλλα καθαριστικά μέσα που περιέχουν οξέα, καθαριστικά αλάτων, ξύδι και καθαριστικά που περιέχουν ξύδι, για τον καθαρισμό.

**CZ** Na čištění nepoužívejte abrazivní houbičky, abrazivní prostředky, organická rozpouštědla nebo kyselé čističe, odstraňovače vodního kamene, potravinářský ocet nebo čisticí prostředky obsahující kyselinu octovou.

**H**

Kérjük, hogy a tisztításhoz ne használjon karcoló szivacsokat, dörzsölőszert, oldószert vagy savat tartalmazó tisztítószereket, mézskőeltávolítókat, háztartási ecetet vagy ecetsavas tisztítószereket.

**P**

Não utilize esponjas ásperas, produtos abrasivos, produtos de limpeza solventes ou ácidos, produtos de remoção de calcário, vinagres domésticos e produtos de limpeza com ácido acético para a limpeza.

**TR**

Temizlik için çizici sünger, aşındırıcı temizleyiciler, çözücü ya da asit içerikli temizleyiciler, kireç çözücüler, sirke ya da asetik asit içerikli temizleyiciler kullanmayınız.

**SK**

Na čistenie nepoužívajte drsné umývacie hubky, čistiace prostriedky s obsahom mechanických častíc, prostriedky s obsahom rozpúšťadiel alebo kyselín, prostriedky na odstraňovanie vodného kameňa, potravinársky ocot alebo čistiace prostriedky s obsahom kyseliny octovej.

**SLO**

Za čiščenje ne uporabljajte grobih gob, sredstev za poliranje, čistilnih sredstev, ki vsebujejo topila ali kisline, odstranjevalcev vodnega kamna, jedilnega kisa ali čistilnih sredstev z ocetno kisline.

**HR**

Pri čišćenju nemojte upotrebljavati grube spužve, sredstva za ribanje, sredstva za čišćenje koja sadrže otapala ili kiseline, sredstva za odstranjivanje kamenca, jestivi ocat, kao ni sredstva za čišćenje na bazi octene kiseline.

**BG**

За почистване не използвайте абразивни гъби, абразивни средства, почистващи препарати, съдържащи разтворители или киселини, препарати за отстраняване на котлен камък, домакински оцет или почистващи препарати с оцетна киселина.

**EST**

Ärge kasutage puhastamiseks karedaid švamme, küürimisvahendeid, lahusteid või happeid sisaldavaid puhastusvahendeid, kalgieemaldajaid, majapidamisäädikat ega äädikhapet sisaldavaid puhastusvahendeid.

**LT**

Nenaudokite valymui šveitimo kempinėlių, šveitiklių, tirpiklių arba valiklių, kurių sudėtyje yra rūgščių, kalkių šalinimo priemonių, maistinio acto ir valiklių su acto rūgštimi.

**LV**

Tīrīšanai neizmantojiet abrazīvus sūkļus un tīrīšanas līdzekļus, šķīdinātājus vai skābi saturošus tīrīšanas līdzekļus, līdzekļus kalķa noņemšanai, etiķi un etiķskābi saturošus tīrīšanas līdzekļus.

**RO**

Nu utilizați pentru curățare bureți duri, substanțe abrazive, substanțe de curățare care conțin solvenți sau acizi, produse anti-tartru, oțet de bucătărie și substanțe de curățare pe bază de acid acetic.

**CN**

进行清洁时，请勿使用研磨海绵、擦洗剂、有机溶剂或酸性清洁剂、水垢去除剂、食用醋或含有醋酸的清洁剂。

**UA**

Під час очищення не застосовуйте абразивні засоби для чищення, губки, що залишають подряпини, засоби для чищення зі вмістом кислот або розчинників, засоби для видалення вапна, харчовий оцет і засоби для чищення зі вмістом оцтової кислоти.

**RUS**

При очистке не применяйте абразивные чистящие средства, оставляющие царапины губки, чистящие средства с содержанием кислот или растворителей, средства для удаления извести, пищевой уксус и чистящие средства с содержанием уксусной кислоты.

Pure Freude an Wasser

**GROHE**  


- D**  
☎ +49 571 3989 333  
impressum@grohe.de
- A**  
☎ +43 1 68060  
info-at@grohe.com
- AUS**  
**Argent Sydney**  
☎ +(02) 8394 5800  
**Argent Melbourne**  
☎ +(03) 9682 1231
- B**  
☎ +32 16 230660  
info.be@grohe.com
- BG**  
☎ +359 2 9719959  
grohe-bulgaria@grohe.com
- CAU**  
☎ +99 412 497 09 74  
info-az@grohe.com
- CDN**  
☎ +1 888 6447643  
info@grohe.ca
- CH**  
☎ +41 448777300  
info@grohe.ch
- CN**  
☎ +86 21 63758878
- CY**  
☎ +357 22 465200  
info@grome.com
- CZ**  
☎ +420 277 004 190  
grohe-cz@grohe.com
- DK**  
☎ +45 44 656800  
grohe@grohe.dk
- E**  
☎ +34 93 3368850  
grohe@grohe.es
- EST**  
☎ +372 6616354  
grohe@grohe.ee
- F**  
☎ +33 1 49972900  
marketing-fr@grohe.com
- FIN**  
☎ +358 10 8201100  
teknocalor@teknocalor.fi
- GB**  
☎ +44 871 200 3414  
info-uk@grohe.com
- GR**  
☎ +30 210 2712908  
nsapountzis@ath.forthnet.gr
- H**  
☎ +36 1 2388045  
info-hu@grohe.com
- HK**  
☎ +852 2969 7067  
info@grohe.hk
- I**  
☎ +39 2 959401  
info-it@grohe.com
- IND**  
☎ +91 124 4933000  
customercare.in@grohe.com
- IS**  
☎ +354 515 4000  
jonst@byko.is
- J**  
☎ +81 3 32989730  
info@grohe.co.jp
- KZ**  
☎ +7 727 311 07 39  
info-cac@grohe.com
- LT**  
☎ +372 6616354  
grohe@grohe.ee
- LV**  
☎ +372 6616354  
grohe@grohe.ee
- MAL**  
☎ +1 800 80 6570  
info-singapore@grohe.com
- N**  
☎ +47 22 072070  
grohe@grohe.no
- NL**  
☎ +31 79 3680133  
vragen-nl@grohe.com
- NZ**  
☎ +09/373 4324
- P**  
☎ +351 234 529620  
commercial-pt@grohe.com
- PL**  
☎ +48 22 5432640  
biuro@grohe.com.pl
- RI**  
☎ +62 21 2358 4751  
info-singapore@grohe.com
- RO**  
☎ +40 21 2125050  
info-ro@grohe.com
- ROK**  
☎ +82 2 559 0790  
info-singapore@grohe.com
- RP**  
☎ +63 2 8041617
- RUS**  
☎ +7 495 9819510  
info@grohe.ru
- S**  
☎ +46 771 141314  
grohe@grohe.se
- SGP**  
☎ +65 6 7385585  
info-singapore@grohe.com
- SK**  
☎ +420 277 004 190  
grohe-cz@grohe.com
- T**  
☎ +66 2610 3685  
info-singapore@grohe.com
- TR**  
☎ +90 216 441 23 70  
GroheTurkey@grome.com
- UA**  
☎ +38 44 5375273  
info-ua@grohe.com
- USA**  
☎ +1 800 4447643  
us-customerservice@grohe.com
- VN**  
☎ +84 8 5413 6840  
info-singapore@grohe.com
- AL** **BiH** **HR** **KS**  
**ME** **MK** **SLO** **SRB**  
☎ +385 1 2911470  
adria-hr@grohe.com
- Eastern Mediterranean,  
Middle East - Africa  
Area Sales Office:**  
☎ +357 22 465200  
info@grome.com
- IR** **OM** **UAE** **YEM**  
☎ +971 4 3318070  
grohedubai@grome.com
- Far East Area Sales Office:**  
☎ +65 6311 3600  
info@grohe.com.sg