

## Mitigeurs Singulier®

Réf. E10861/E10862 **NF**

MITIGEURS LAVABO MONOTROU-MODÈLE HAUT

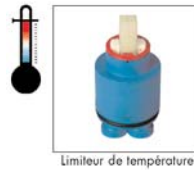


### ARGUMENTAIRE

Bague-limiteur de température et limiteur de débit sensible.

Aérateur anti-calcaire intégré.

Avec flexibles d'alimentation.



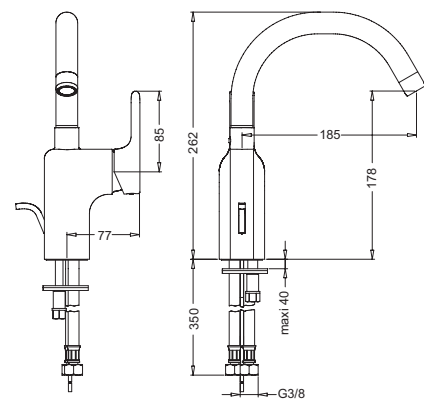
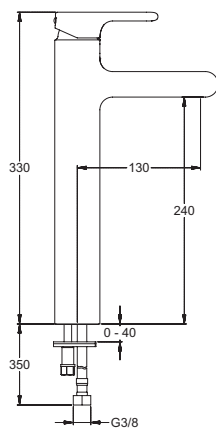
E10861

### CARACTÉRISTIQUES TECHNIQUES

RÉF.	DÉSIGNATION	NORMES	DÉBIT	MÉCANISME
E10861	Mitigeur lavabo monotrou modèle haut sans bonde de vidage	-	6 l/min	Cartouche à disques céramique
E10862	Mitigeur lavabo monotrou bec tube orientable avec bonde de vidage	NF ECAU : IIB-E1C1A1U3	14 l/min	Cartouche à disques céramique

Finition : Chrome -CP.

### SCHÉMAS TECHNIQUES



E10861 - Mitigeur lavabo monotrou Singulier® modèle haut

E10862 - Mitigeur lavabo monotrou Singulier® avec bonde

Une marque de la Société KOHLER FRANCE

Siège Social : 60, rue de Turenne - 75139 PARIS cedex 03  
Tél. 33 (0) 1 40 27 53 00 - Fax 33 (0) 1 48 04 98 61 - www.jacobdelafon.com  
Locataire-gérant des sociétés Holdiam et Sanjura  
KOHLER FRANCE - S.A.S au capital de 81 534 000 € - 330 339 144 RCS Paris