

Nateo® Смеситель

КОД E76250

СМЕСИТЕЛЬ ДЛЯ МОЙКИ

АРГУМЕНТЫ

Смеситель для раковины со складным изливом.

Для элегантной и удобной установки перед окном.

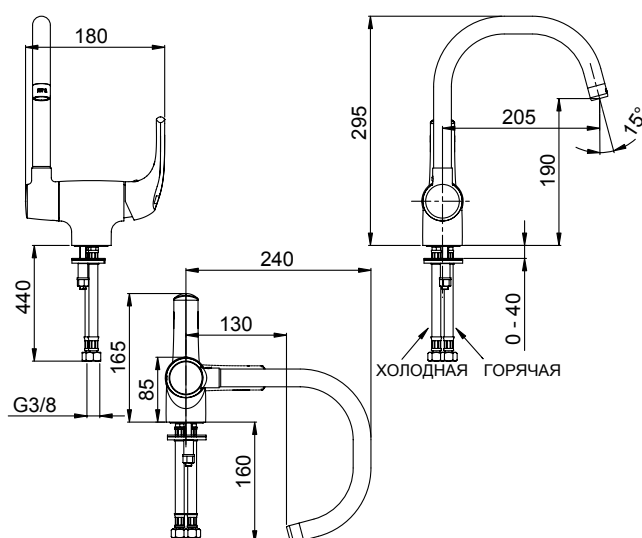
Высота со сложенным изливом 85 мм.



ТЕХНИЧЕСКИЕ ХАРАКТЕРИСТИКИ

| КОД | НАИМЕНОВАНИЕ | НОРМЫ | РАСХОД | МЕХАНИЗМ/СОЕДИНЕНИЕ |
|-------|--|----------------------|----------|---|
| E7625 | Смеситель для мойки со складным изливом. Высота в сложенном виде 85 мм | NF IB E1 C1 A2 U3 | 12 л/мин | Картридж на керамических дисках с кольцом-ограничителем температуры. Складывающийся излив для возможности открыть окно. |

ТЕХНИЧЕСКИЕ ЧЕРТЕЖИ



E76250 - Nateo® Смеситель для раковины со складным изливом