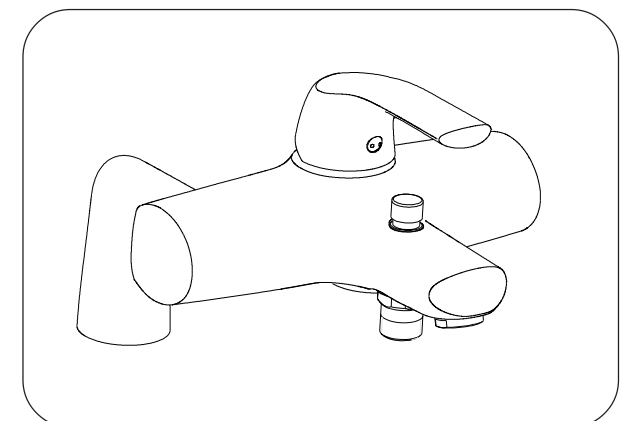
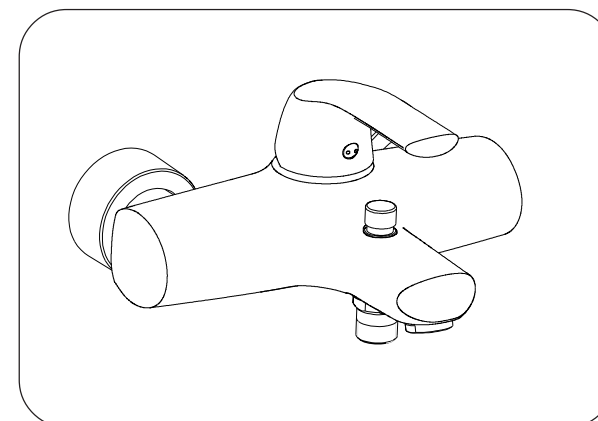
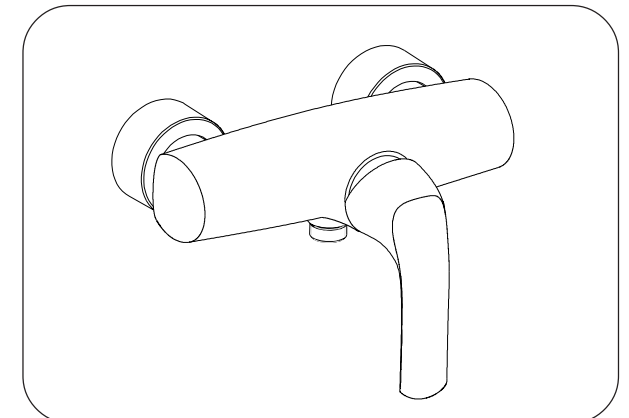
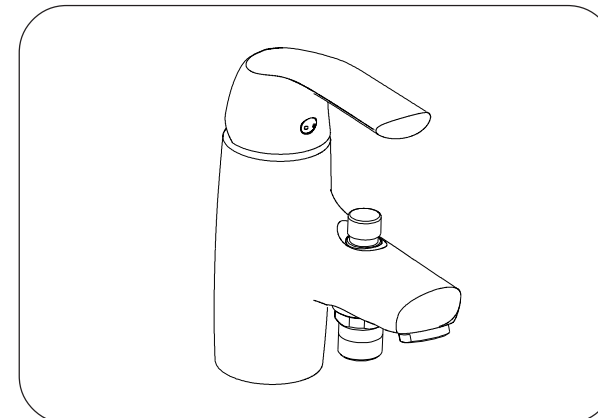
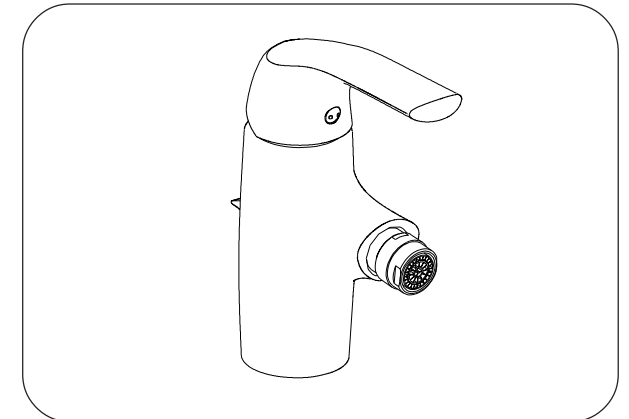
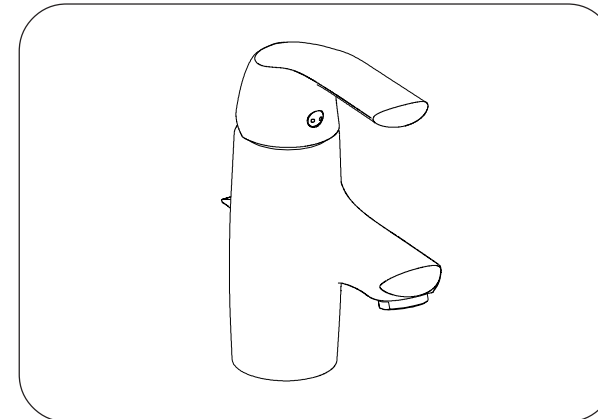
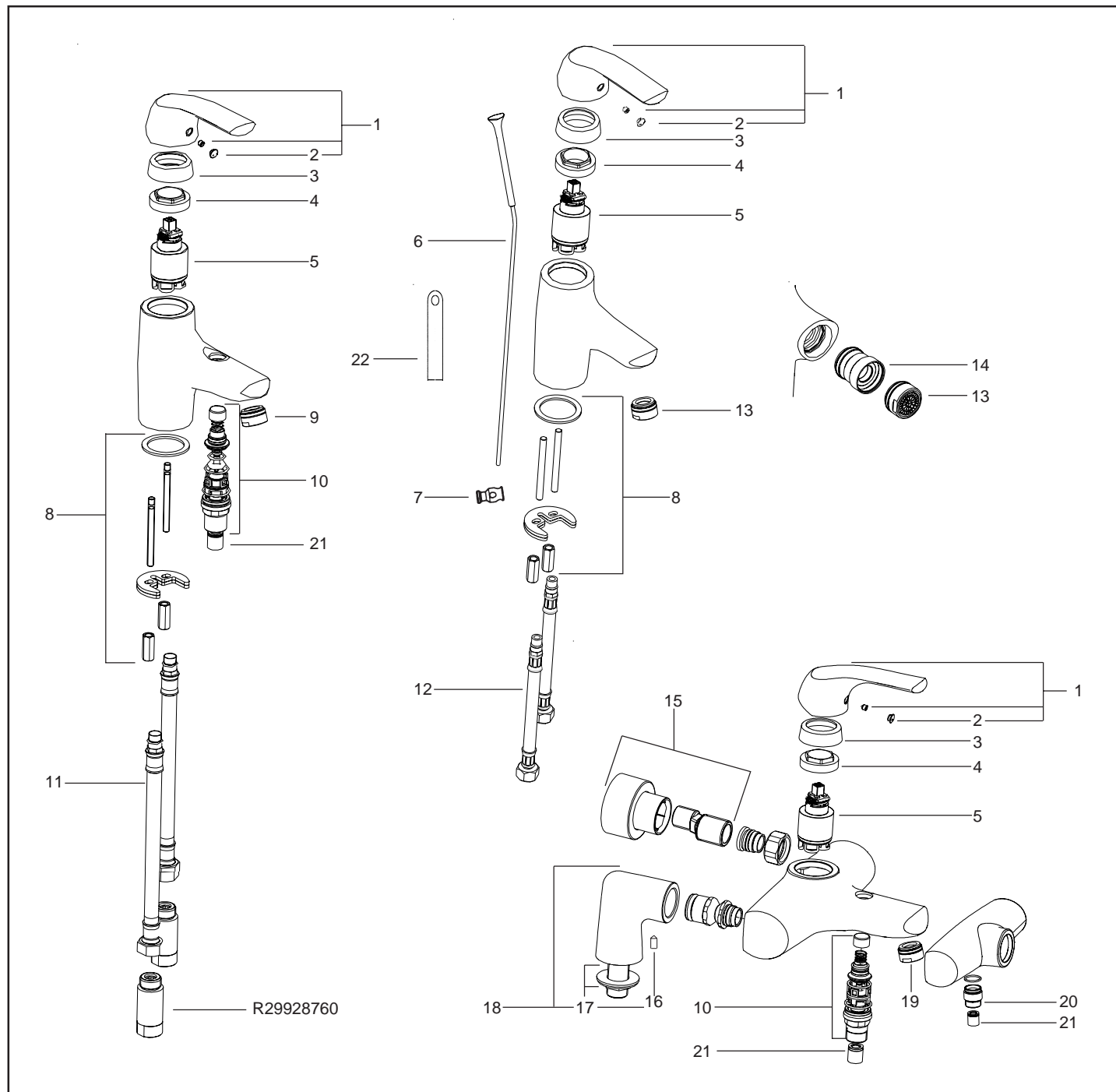


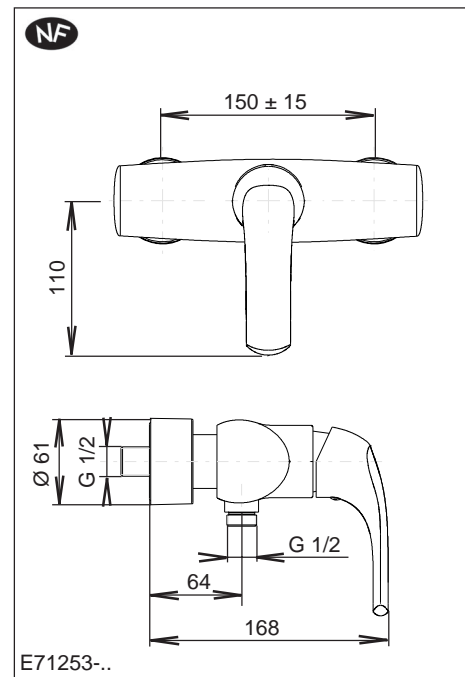
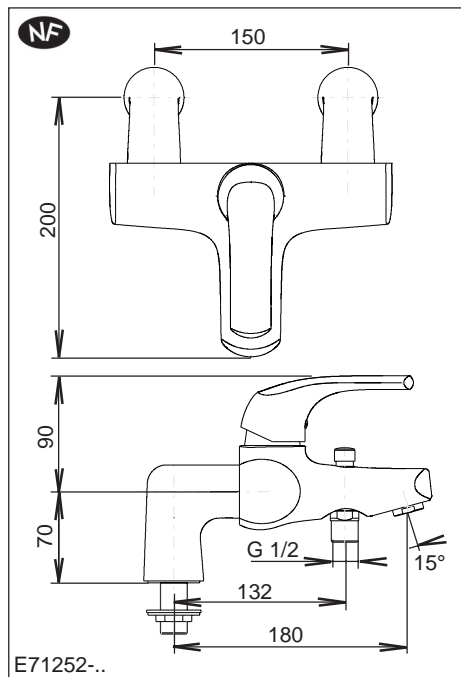
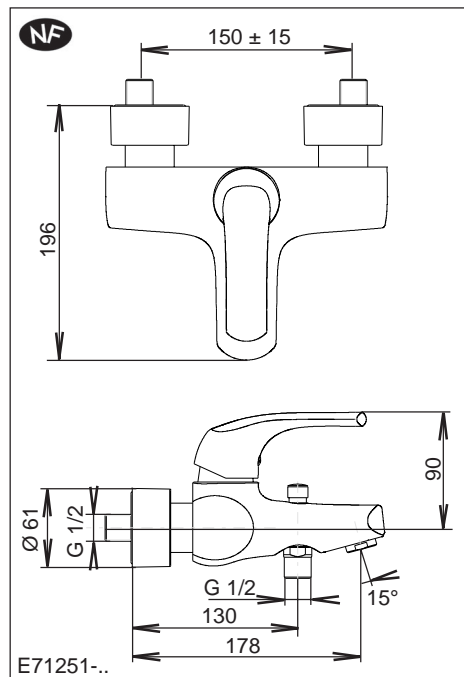
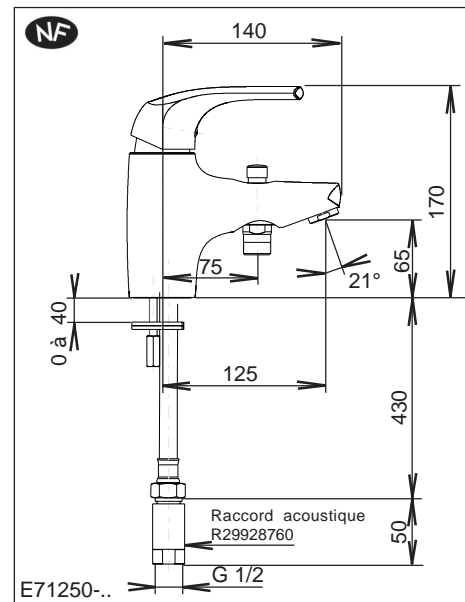
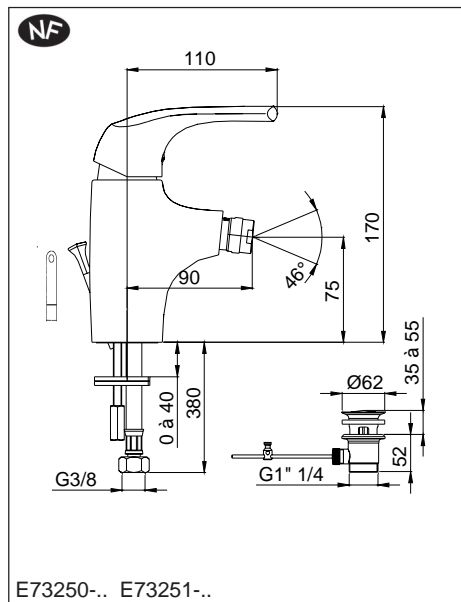
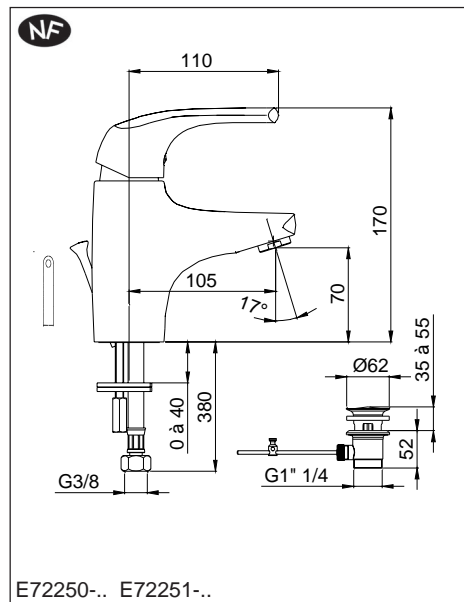
# NATEO

## MITIGEUR MONOCOMMANDE SINGLE CONTROL LEVER MIXER



| Rep. | Désignation                   | Code article | Cond. par |
|------|-------------------------------|--------------|-----------|
| 1    | Levier avec cache             | E8A182-CP    | 1         |
| 2    | Cache                         | E8A183-CP    | 1         |
| 3    | Coupelle                      | E8A184-CP    | 1         |
| 4    | Ecrou                         | R29304792    | 1         |
| 5    | Cartouche à disques céramique | R8A383NF     | 1         |
| 6    | Ensemble tirette              | E8A185-CP    | 1         |
| 7    | Fixation de tirette           | R29304818    | 1         |
| 8    | Ensemble de fixation          | R29304704    | 1         |
| 9    | Aérateur                      | E8A025-CP    | 1         |
| 10   | Ensemble inverseur            | E8A007-CP    | 1         |
| 11   | Paire de flexibles            | R29304847    | 1         |

| Rep. | Désignation                                 | Code article | Cond. par |
|------|---|--------------|-----------|
| 12   | Paire de flexibles                          | R29304706    | 1         |
| 13   | Aérateur                                    | E8A006-CP    | 1         |
| 14   | Rotule                                      | R29301560    | 1         |
| 15   | Paire de raccords excentriques avec rosaces | E8A186-CP    | 1         |
| 16   | Vis   | R29304404    | 1         |
| 17   | Ensemble de fixation                        | R8A009NF     | 1         |
| 18   | Paire de colonnettes                        | E8A178-CP    | 1         |
| 19   | Aérateur                                    | E8A008-CP    | 1         |
| 20   | Douille avec joint                          | R29927969    | 1         |
| 21   | Clapet anti-retour                          | R29301752    | 1         |
| 22   | Graine d'attache                            | R8A207NF     | 1         |

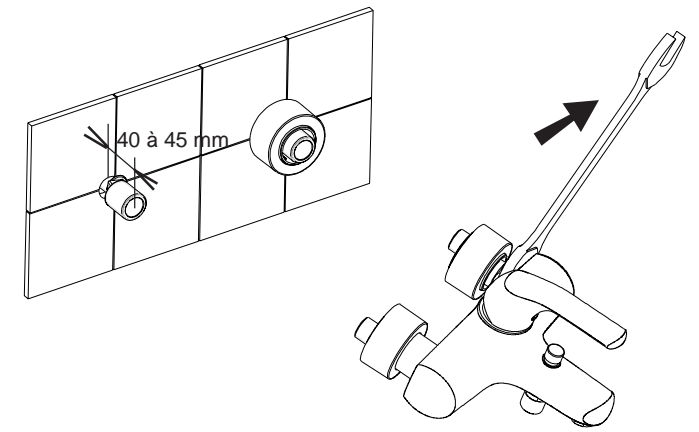


### CONSEILS A L'INSTALLATION / INSTALLATION INSTRUCTIONS

- (F)**
- Avant l'installation, purger soigneusement les canalisations. La robinetterie installée, démonter l'aérateur avant sa mise en eau. Ouvrir l'eau. Pousser le levier à gauche (eau chaude), à droite (eau froide) au maximum afin d'éliminer toutes les impuretés par un écoulement abondant. Remonter l'aérateur.
  - Revêtement** : la finition de ce mitigeur exige une attention particulière : pour conserver l'aspect de votre robinetterie, nettoyer régulièrement sa surface avec une éponge savonneuse non abrasive, bien rincer et essuyer avec un linge doux. Eviter formellement l'utilisation des produits contenant de l'alcool méthylique, des acides, des solvants ou des abrasifs qui endommageraient le revêtement.
  - Chauffe-eau à gaz instantané**, pour son bon fonctionnement, il est conseillé :
    - De régler le sélecteur de température au maximum.
    - D'utiliser une eau à une pression statique de 1 bar minimum, 10 bars maximum, 3 à 5 bars conseillés.
  - Économies d'eau** : les mitigeurs de cette gamme ont la particularité d'être équipés d'un système sensitif déterminant une zone d'utilisation économique. Le dépassement du point de résistance rencontré lors du déplacement du levier indique le passage vers un débit plus important.
- (GB)**
- Drain pipes thoroughly before installing. After installing faucet, remove aerator. Turn on water supply. Push lever as far to the left (hot water) and to the right (cold water) as possible to remove all deposits with a strong flow of water. Reinstall aerator.*
  - Finish**: This mixer has a finish which requires special care. To maintain its shine and luster, clean regularly with a non-abrasive sponge and soap, rinse thoroughly and dry with a soft cloth. Do not use harsh products containing methyl alcohol, acids, solvents or abrasives that can damage the finish.
  - Instantaneous gas water heater, recommendations**:
    - Set temperature regulator at maximum position.
    - Have static water pressure of at least 1 bar, 10 bars maximum, 3 to 5 bars advised.
  - Water saving control**: the mixer faucets of this range have the peculiarity to be equipped with a sensory system determining a zone of economic use. The overtaking of the point of resistance met during the movement of the control lever indicates the passage towards a more important flow.

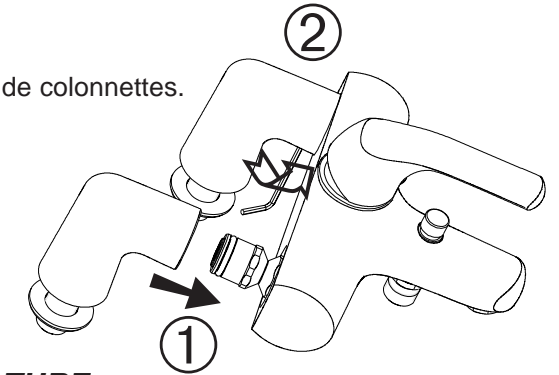
### MONTAGE DES ROBINETTERIES MURALES / WALL INSTALLATION

- (F)**
- Déposer un joint d'étanchéité sur les raccords.
  - Régler l'horizontalité des raccords en respectant la cote d'entr'axes de 150 mm avec un dépassement de 40 à 45 mm depuis le mur fini.
  - Positionner les joints d'étanchéité et les rosaces sur les excentriques, visser les écrous à l'aide d'une clé plate de 30.
  - Présenter les rosaces sur les écrous, dévisser les rosaces.
  - Bloquer.
- (GB)**
- Seal fittings.
  - Install eccentric fittings horizontally, 150 mm apart. They should extend 40 to 45 mm from finished wall.
  - Position washers and the escutcheons on the eccentrics, tighten nuts with an open-end wrench # 30.
  - Put the escutcheons on the nuts and then loosen the escutcheons.
  - Lock in place.



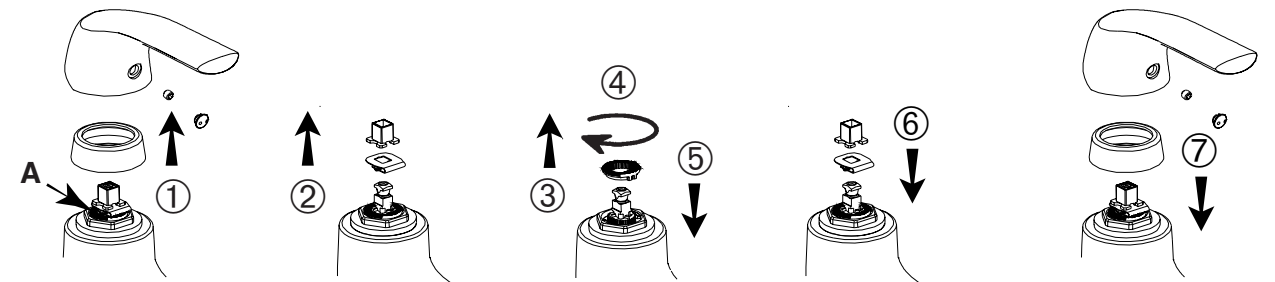
### MONTAGE DES ROBINETTERIES SUR GORGE / DECK-MOUNT INSTALLATION

- (F)**
- Emboîter les colonnettes sur la robinetterie.
  - Serrer sans bloquer les vis de fixation à la clé 6 pans mâle de 3.
  - Présenter l'ensemble sur la baignoire, visser et bloquer les écrous de colonnettes.
  - Bloquer les vis de fixation.
  - Raccorder.
- (GB)**
- Fix deck-mount connections to faucet.
  - Insert fixing screws with an allen wrench.
  - Position faucet on bathtub, screw and tighten nuts on connections.
  - Tighten fixing screws.
  - Connect faucet to water supply.



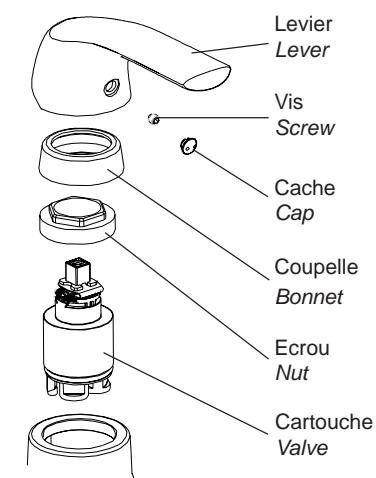
### RÉGLAGE DE LA TEMPÉRATURE / ADJUSTING TEMPERATURE

- (F)** Une bague-limiteur de température (A), clipsée sur la cartouche, permet de limiter le déplacement du levier vers la gauche, et de diminuer ainsi la température de l'eau chaude. (selon ①②③④⑤⑥⑦)
- (GB)** A temperature-control ring (A) attached to the valve will control leftward lever movement and thus adjust the temperature of hot and cold water. (according to ①②③④⑤⑥⑦)



### REPLACEMENT DE LA CARTOUCHE / REPLACEMENT OF THE VALVE

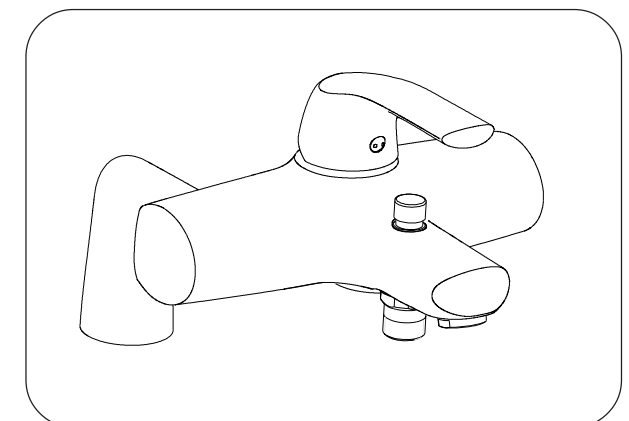
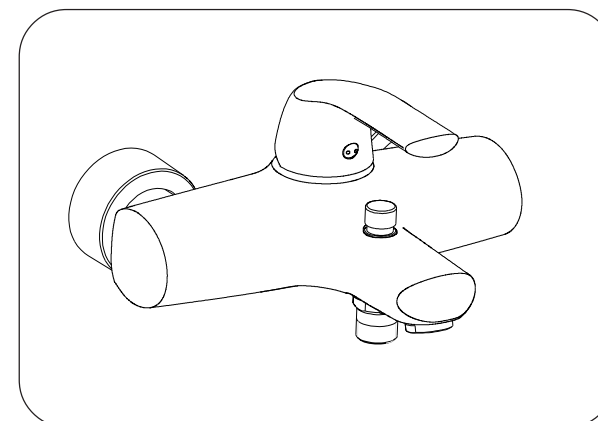
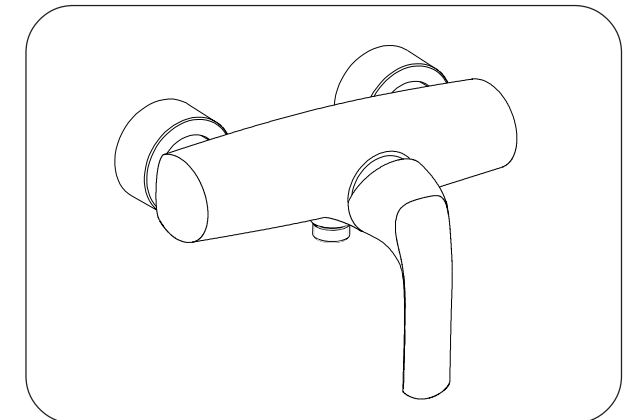
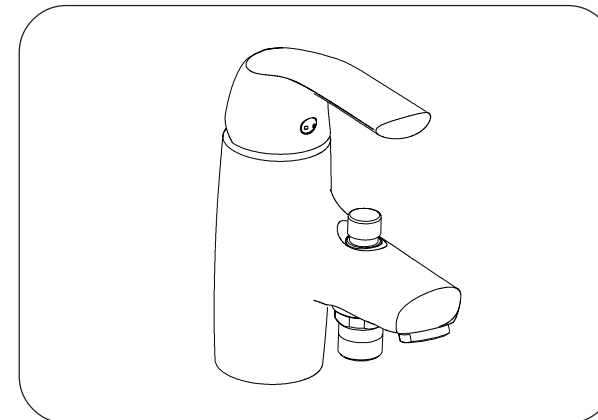
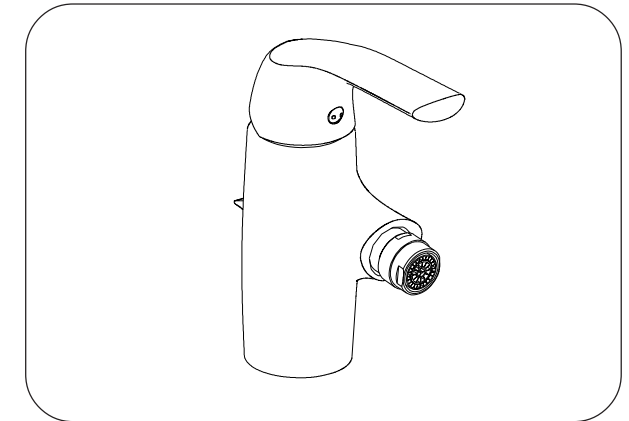
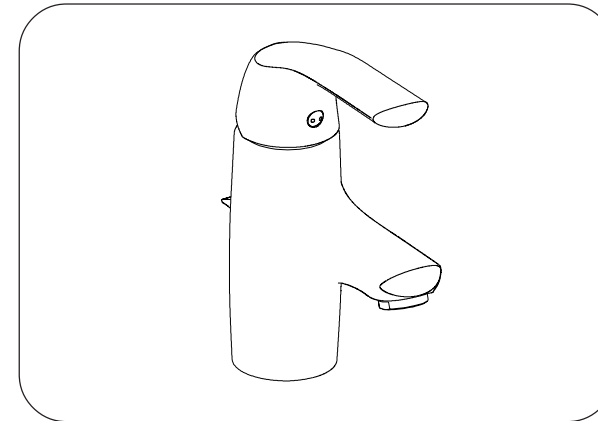
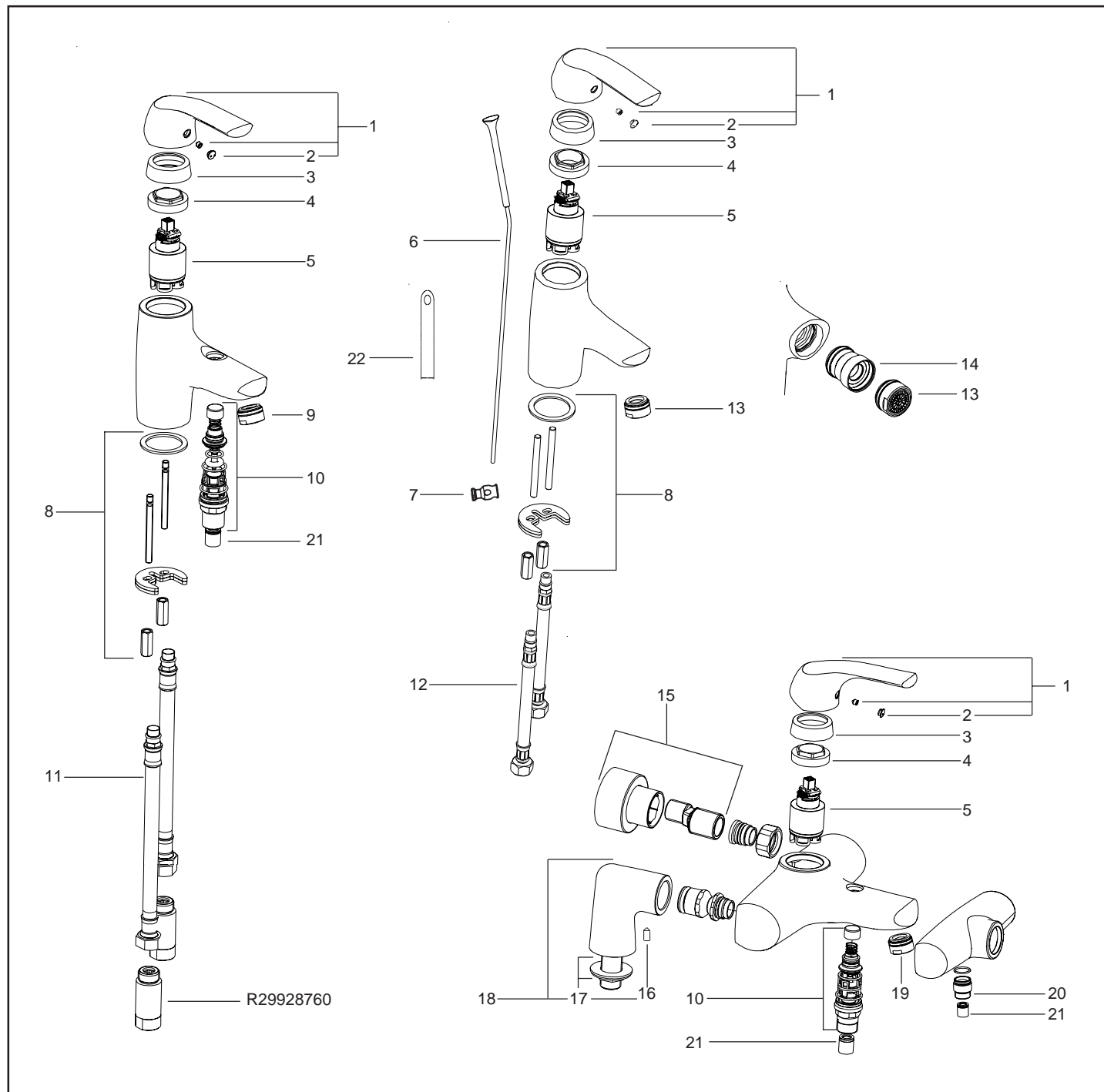
- Fermer les arrivées d'eau.  
*Turn off the water supplies to the faucet.*
- Oter le cache.  
*Remove the cap.*
- Désserrer la vis du levier.  
*Loosen the setcrew.*
- Enlever le levier.  
*Lift the handle.*
- Dévisser la coupelle.  
*Loosen the bonnet.*
- Dévisser l'écrou.  
*Loosen the nut.*



- Déboîter la cartouche.  
*Lift the valve.*
- Insérer la nouvelle cartouche.  
*Install the new valve.*
- Visser l'écrou.  
*Tighten the nut.*
- Visser la coupelle.  
*Tighten the bonnet.*
- Remonter le levier, serrer la vis.  
*Reinstall the lever, tighten the setscrew.*
- Emboîter le cache.  
*Fit the cap and the lever together.*
- Ouvrir l'eau, vérifier le fonctionnement.  
*Turn on the water supplies, check the faucet.*

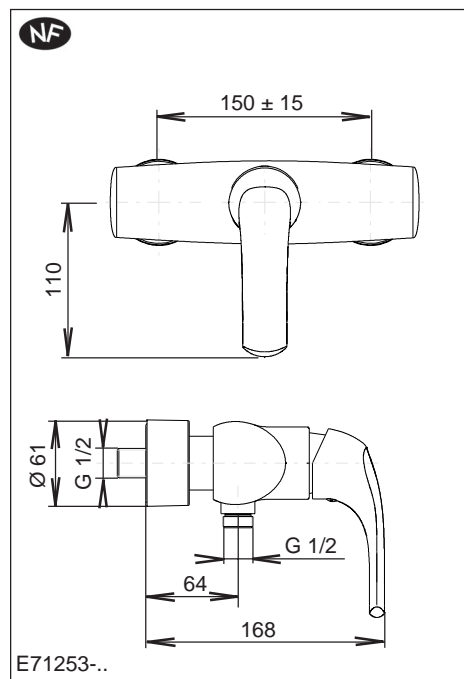
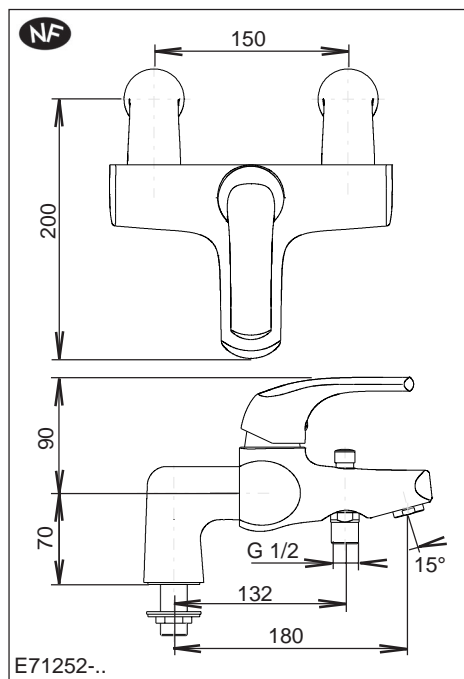
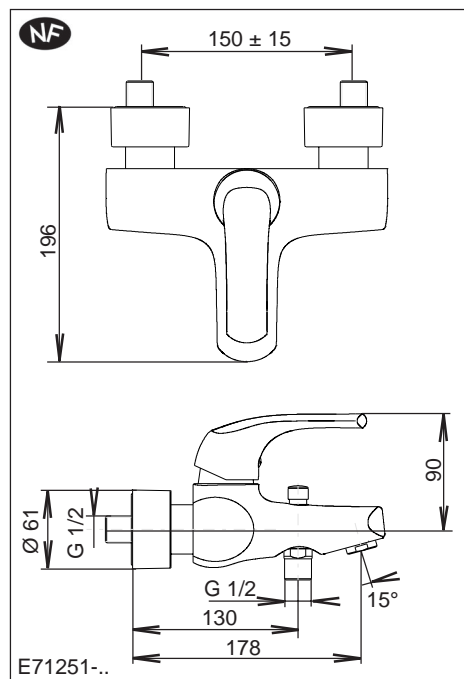
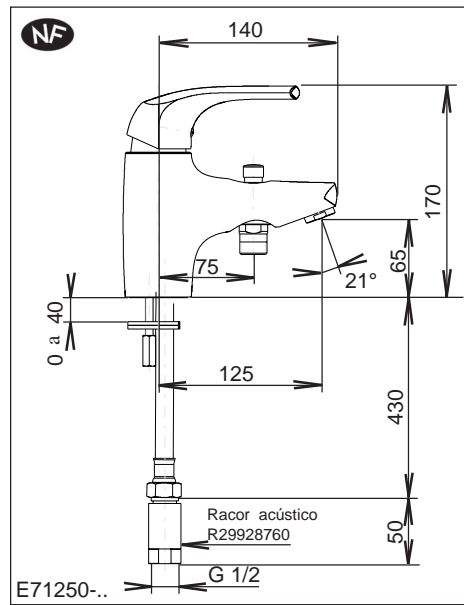
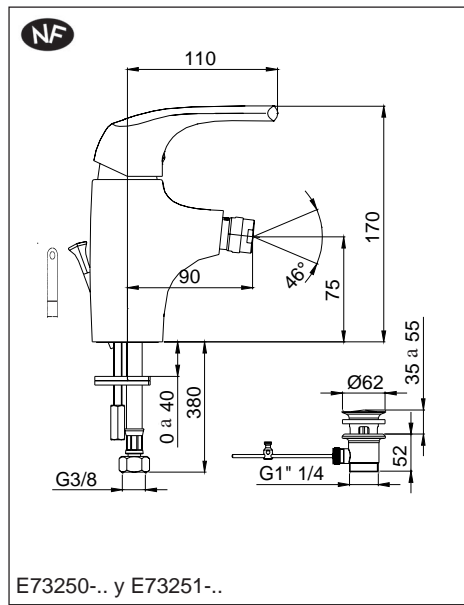
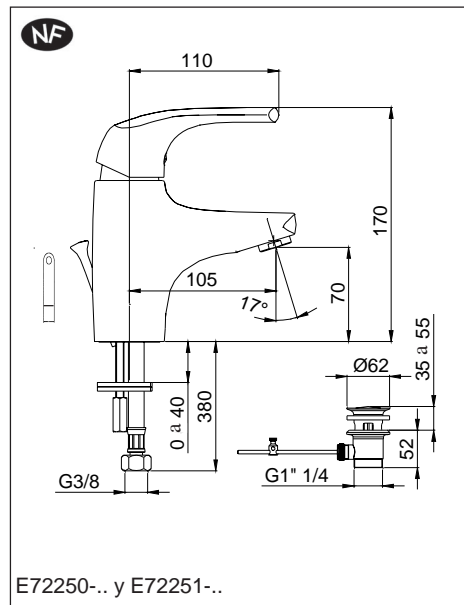
# NATEO

## GRIFERIA MONOMANDO MISTURADORA MONOCOMANDO



| Ref. | Denominación                 | Cod. artículo | Cant. |
|------|------------------------------|---------------|-------|
| 1    | Maneta con índice bicolor    | E8A182-CP     | 1     |
| 2    | Índice bicolor               | E8A183-CP     | 1     |
| 3    | Caperuza                     | E8A184-CP     | 1     |
| 4    | Tuerca                       | R29304792     | 1     |
| 5    | Cartucho de discos cerámicos | R8A383NF      | 1     |
| 6    | Conjunto tirador             | E8A185-CP     | 1     |
| 7    | Fijación tirador             | R29304818     | 1     |
| 8    | Conjunto fijación            | R29304704     | 1     |
| 9    | Aireador                     | E8A025-CP     | 1     |
| 10   | Conjunto inversor            | E8A007-CP     | 1     |
| 11   | Flexibles                    | R29304847     | 1     |

| Ref. | Denominación                      | Cod. artículo | Cant. |
|------|-----------------------------------|---------------|-------|
| 12   | Flexibles                         | R29304706     | 1     |
| 13   | Aireador                          | E8A006-CP     | 1     |
| 14   | Rótula                            | R29301560     | 1     |
| 15   | Racores excéntricos con rosetones | E8A186-CP     | 1     |
| 16   | Tornillo                          | R29304404     | 1     |
| 17   | Conjunto fijación                 | R8A009NF      | 1     |
| 18   | Racores montaje playa             | E8A178-CP     | 1     |
| 19   | Aireador                          | E8A008-CP     | 1     |
| 20   | Casquillo con junta               | R29927969     | 1     |
| 21   | Válvula anti-retorno              | R29301752     | 1     |
| 22   | Enganche cadenilla                | R8A207NF      | 1     |



### CONSEJOS DE INSTALACION/ CONSELHOS DE INSTALAÇÃO

**(E)** • Antes de la instalación, purgar bien las canalizaciones. Una vez instalada la grifería, y antes de abrir el agua, desmontar el aireador. Abrir el agua. Mover la maneta de accionamiento a la izquierda (agua caliente) y a la derecha (fría) hasta el máximo para así eliminar todas las impurezas gracias a un flujo de agua abundante. Volver a montar el aireador.

• **Revestimiento:** Para conservar el aspecto de la grifería, limpiar con una esponja jabonosa, aclarar bien y secar con un paño suave. Evitar la utilización de productos que contengan alcohol metílico, disolventes y abrasivos que podrían dañar el revestimiento.

**Calentador de agua de gas instantáneo,** para su buen funcionamiento, se recomienda :

• Regular a nivel máximo el selector de temperatura.  
• Utilizar agua a una presión estática de: 1 bar mínimo, 10 bares máximo. La medida aconsejable es de 4,5 bares.

• **Ahorro de agua:** los monomandos de esta gama tienen la particularidad de estar equipados de un sistema sensitivo que determina una zona de utilización económica. Así cuando levantamos la maneta de accionamiento y pasamos un pequeño punto de resistencia habrá un caudal mayor (derecha).

**(P)** • *Antes da instalação, purgar com cuidado as canalizações. A torneira instalada, retirar o arejador antes da sua ligação a água. Abrir a água. Empurar a alavanca a esquerda (água quente), a direita (água fria) ao máximo, no fim de eliminar todas as impurezas com um escoamento abundante. Pôr de novo o arejador.*

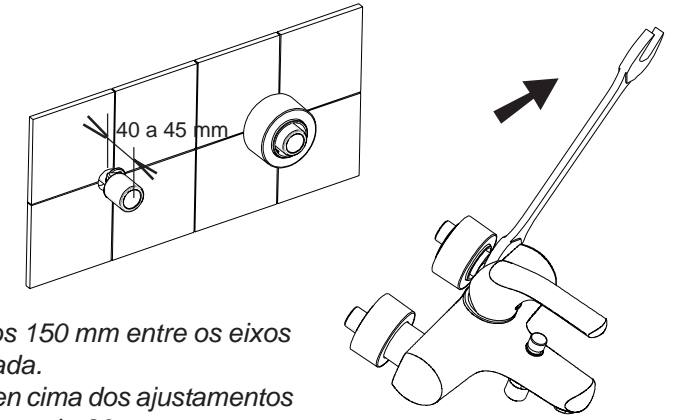
• **Revestimento:** para conservar o aspecto da sua torneira limpar regularmente a sua superfície com uma esponja saponácea não abrasiva, bém enxaguar e enxugar com uma roupa macia. Evitar formalmente a utilização de produtos com álcool metílico, ácidos, solventes o abrasivos que prejudicariam o revestimento.

**Aquecedor de água com gás instantâneo,** para o seu bóm funcionamento, é aconselhado :

• Regular o selector de temperatura.  
• Utilizar uma água de pressão estática de 1 bar mínimo, 10 bar máximo, 4,5 bar aconselhados.  
• **Economias de água:** as mituradoras monocomando de esta gama têm a particularidade de ser aparelhadas de um sistema sensitivo que corresponde a uma zona de utilização económica. O excesso de ponto de resistência encontrado por ocasião de transferência da alavanca, indica o passagem para um caudal mais importante.

### MONTAJE DE GRIFERIAS MURALES / MONTAGEM DAS TORNEIRAS MURALES

- (E)**
- Colocar la junta de estanqueidad sobre los racores.
  - Regular la horizontalidad de los racores repetando una cota entre ejes de 150 mm y con una separación de la pared de 40-45 mm.
  - Posicionar las juntas de estanqueidad y los rosetones sobre los racores excéntricos, apretar las tuercas con la ayuda de una llave plana del 30.
  - Colocar los rosetoneso embellecedores sobre las tuercas.
  - Apretar los rosetones o embellecedores.

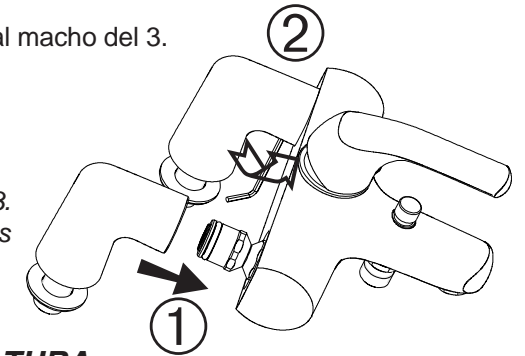


- (P)**
- Colocar uma válvula de estanqueidade nos ajustamentos.
  - Regrar a horizontalidade dos ajustamentos, respeitando os 150 mm entre os eixos com um excesso de 40 a 45 mm depois da parede acabada.
  - Por em posição as válvula de estanqueidade e os enfeites em cima dos ajustamentos (excentricos), aparafusar as porcas com uma chave francesa de 30.
  - Colocar os enfeites em cima das porcas.
  - Bloquear os enfeites.

### MONTAJE DE GRIFERIAS SOBRE PLAYA / MONTAGEM DAS TORNEIRAS SOBRE COLUNITAS

- (E)**
- Ajustar los rácores a la grifería.
  - Apretar (sin llegar a fijar) los tornillos de fijación con una llave hexagonal macho del 3.
  - Montar la grifería sobre la playa, apretar y fijar las tuercas.
  - Fijar los tornillos de fijación.
  - Conectar el agua.

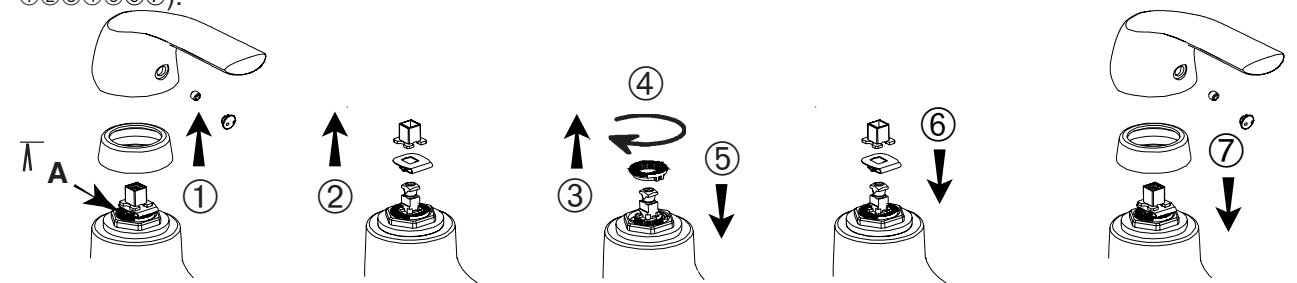
- (P)**
- Encaixar as colunitas sobre a torneira.
  - Apertar sem bloquear os parafusos de fixação com a chave hexagonal de 3.
  - Apresentar o conjunto sobre a banheira, aparafusar e bloquear as porcas de colunitas.
  - Bloquear os parafusos de fixação.
  - Ligar.



### REGLAJE DE LA TEMPERATURA / AFINAÇÃO DA TEMPERATURA

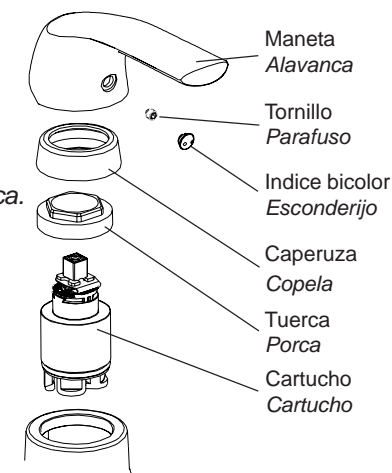
**(E)** Una anilla limitadora de temperatura (**A**), insertada en el cartucho de discos cerámicos, permitirá limitar (mediante un pequeño punto de resistencia) el movimiento de la maneta de accionamiento a la izquierda, lo que provocará una disminución de la temperatura del agua (según ①②③④⑤⑥⑦).

**(P)** Um anel verificador de temperatura máxima (**A**) fixada no cartucho, permite de limitar a transferência da alavanca na esquerda, e de diminuir de este modo a temperatura de água quente (segundo ①②③④⑤⑥⑦).



### CAMBIO DEL CARTUCHO / MUDANÇA DO CARTUCHO

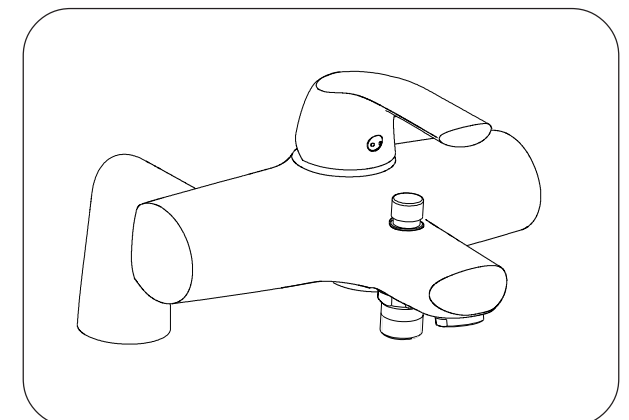
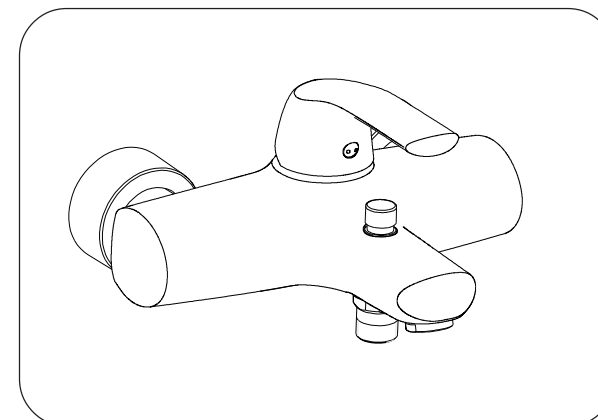
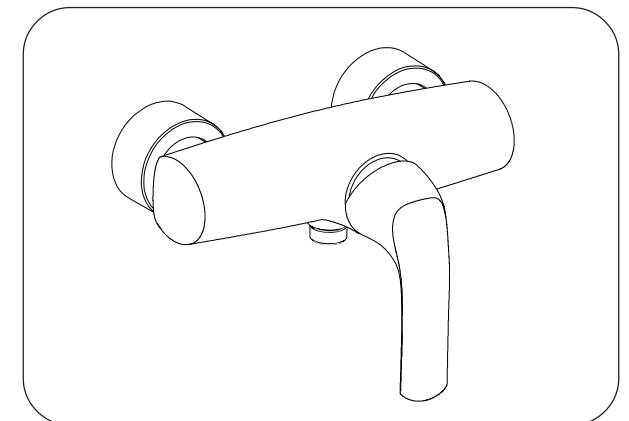
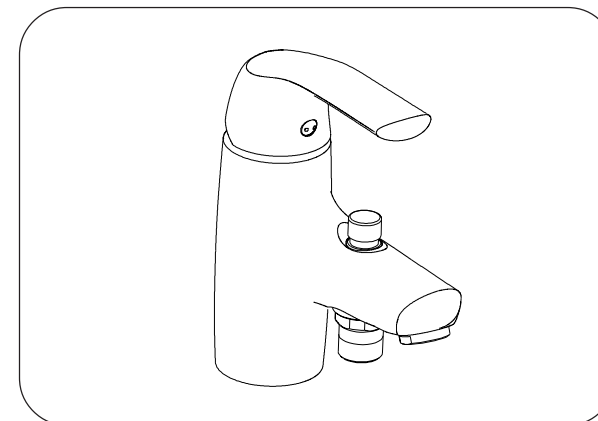
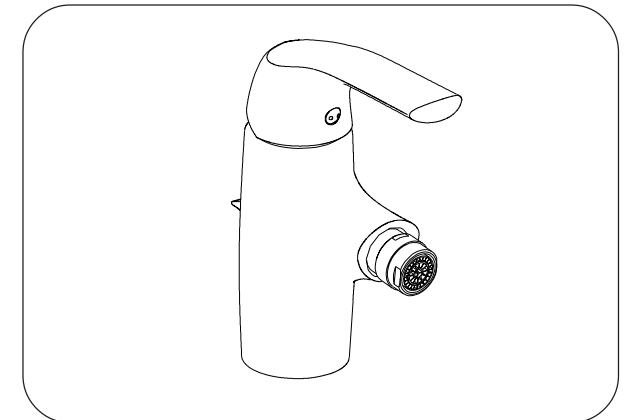
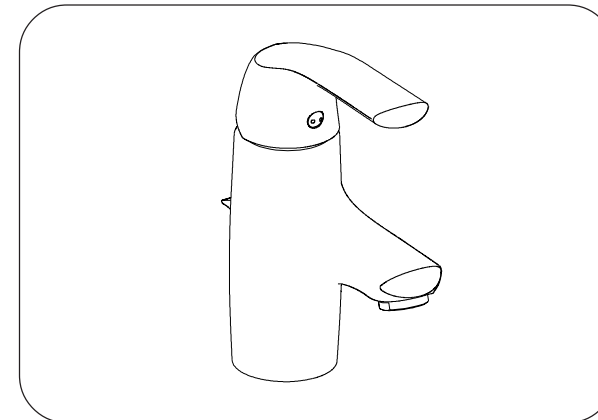
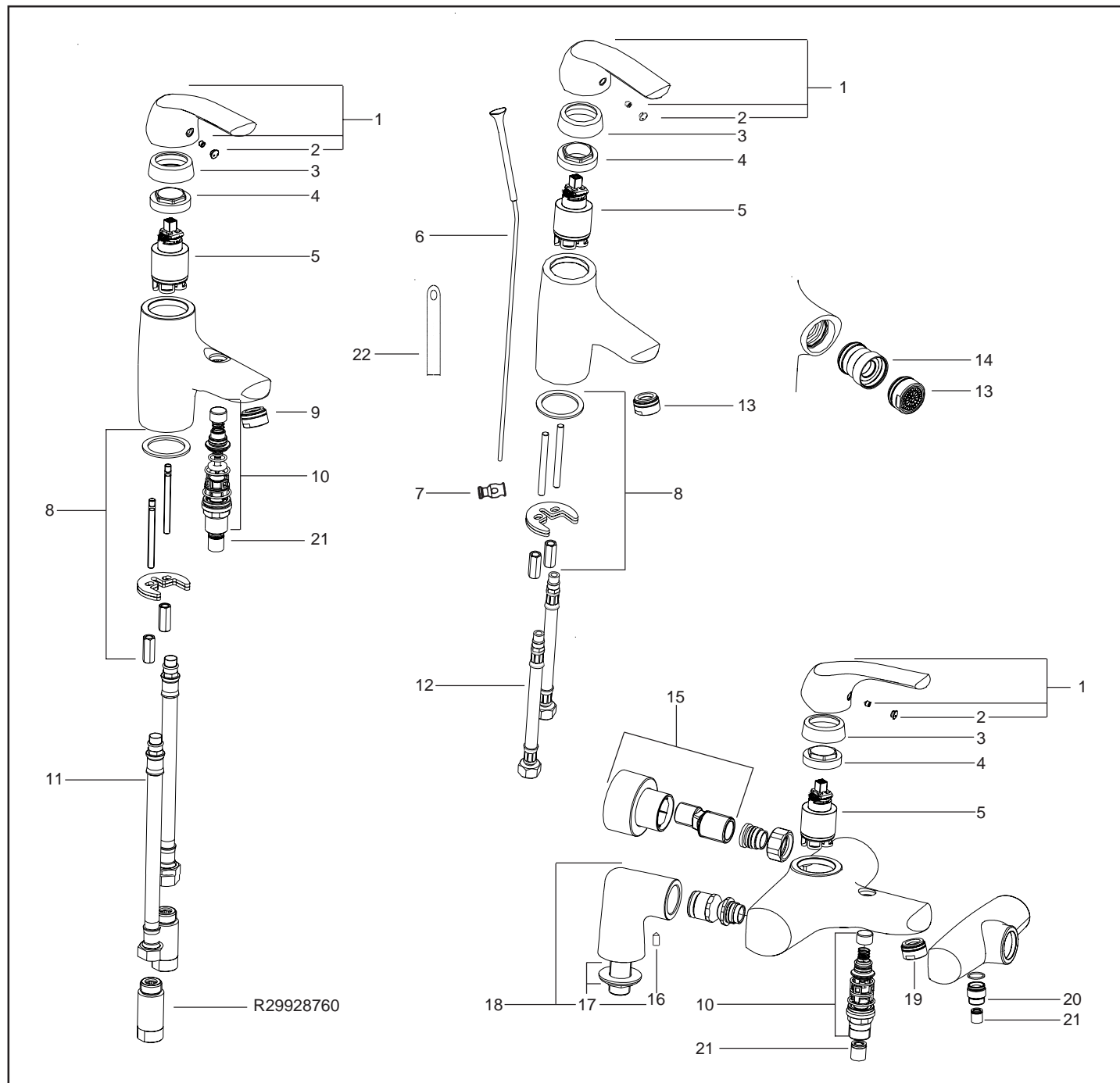
1. Cerrar la llave de paso.  
*Fechar as entradas de água.*
2. Quitar el tapón embellecedor.  
*Tirar o tapa-parafuso.*
3. Aflojar el tornillo de la maneta.  
*Desapertar o parafuso da alavanca.*
4. Quitar la maneta.  
*Retirar a alavanca.*
5. Aflojar la caperuza.  
*Desenroscar a copela.*
6. Aflojar la tuerca.  
*Desaparafusar a porca.*
7. Quitar el cartucho.  
*Deslocar o cartucho.*



8. Instalar el nuevo cartucho.  
*Inserir o novo cartucho.*
9. Apretar la tuerca.  
*Aparafusar a porca.*
10. Apretar la caperuza.  
*Enroscar a copela.*
11. Instalar la maneta, apretar el tornillo.  
*Pôr de novo a alavanca, apertar o parafuso.*
12. Poner el tapón embellecedor.  
*Encaixar o tapa-parafuso.*
13. Abrir la llave de paso y comprobar.  
*Abrir a água, verificar o funcionamento.*

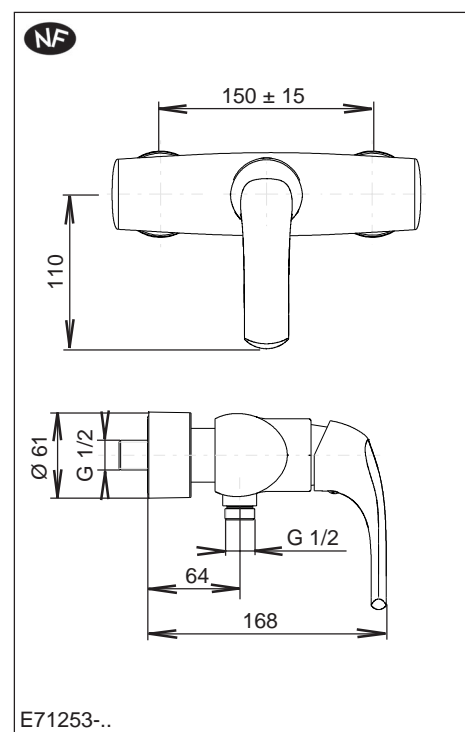
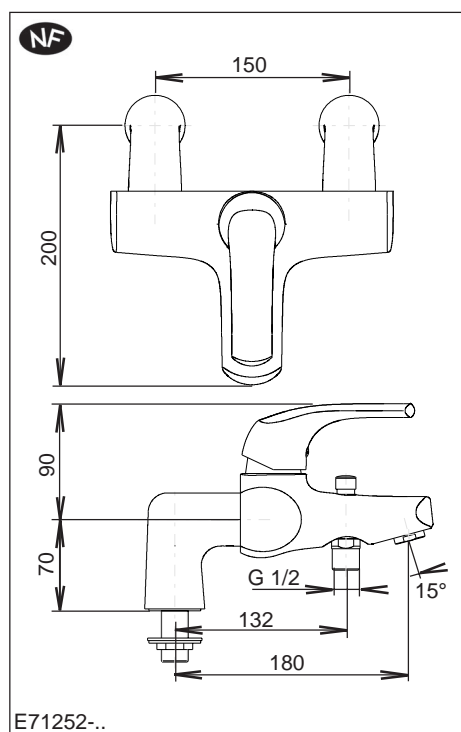
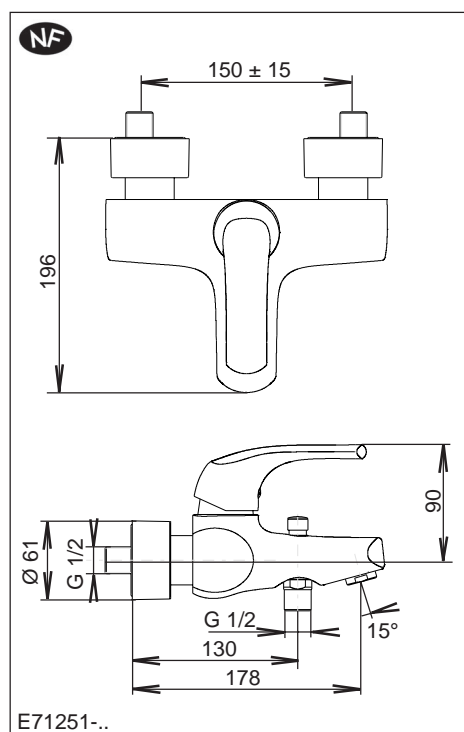
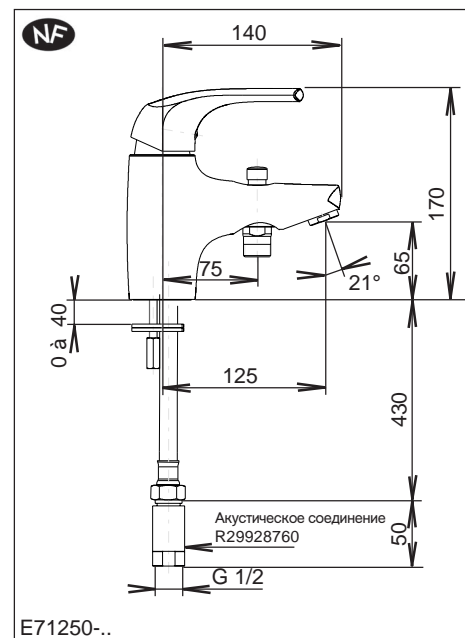
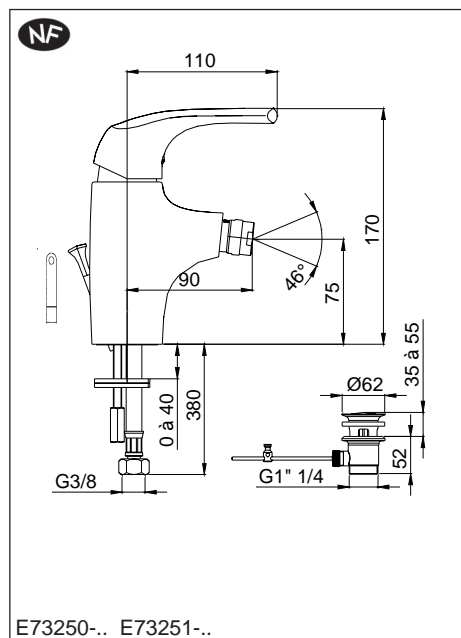
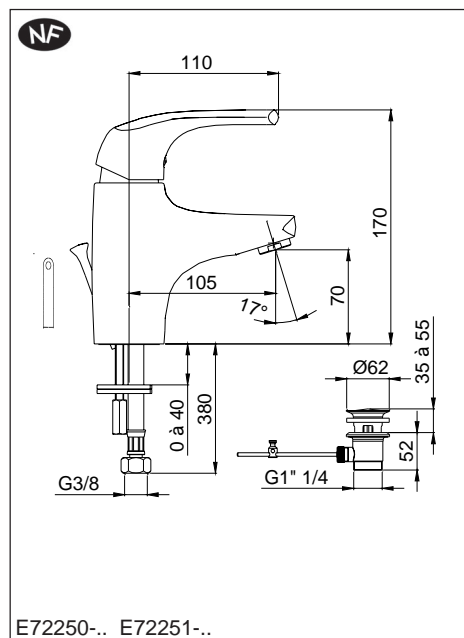
## NATEO

### Однорычажный смеситель



| Поз. | Наименование                    | Артикул   | Комплектность поставки |
|------|---------------------------------|-----------|------------------------|
| 1    | Ручка управления с заглушкой    | E8A182-CP | 1                      |
| 2    | Заглушка                        | E8A183-CP | 1                      |
| 3    | Воротник                        | E8A184-CP | 1                      |
| 4    | Гайка                           | R29304792 | 1                      |
| 5    | Картридж на керамических дисках | R8A383NF  | 1                      |
| 6    | Тяга донного клапана            | E8A185-CP | 1                      |
| 7    | Крепеж тяги донного клапана     | R29304818 | 1                      |
| 8    | Крепеж в сборе                  | R29304704 | 1                      |
| 9    | Аэратор                         | E8A025-CP | 1                      |
| 10   | Переключатель в сборе           | E8A007-CP | 1                      |
| 11   | Пара гибких шлангов             | R29304847 | 1                      |

| Поз. | Наименование                     | Артикул   | Комплектность поставки |
|------|----------------------------------|-----------|------------------------|
| 12   | Пара гибких шлангов              | R29304706 | 1                      |
| 13   | Аэратор                          | E8A006-CP | 1                      |
| 14   | Подвижная головка для биде       | R29301560 | 1                      |
| 15   | Пара эксцентриков с отражателями | E8A186-CP | 1                      |
| 16   | Винт                             | R29304404 | 1                      |
| 17   | Крепеж в сборе                   | R8A009NF  | 1                      |
| 18   | Пара угловых переходников        | E8A178-CP | 1                      |
| 19   | Аэратор                          | E8A008-CP | 1                      |
| 20   | Втулка с прокладкой              | R29927969 | 1                      |
| 21   | Обратный клапан                  | R29301752 | 1                      |
| 22   | Зажим                            | R8A207NF  | 1                      |

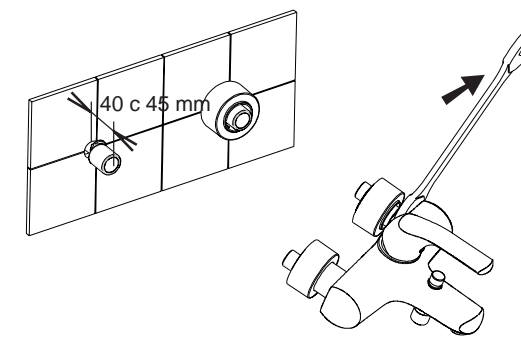


### Указания по установке

- Перед установкой смесителя тщательно промойте трубопроводы. После установки смесителя перед тем, как включить воду - демонтируйте аэратор. Откройте воду. Поверните рычаг управления влево до упора (горячая вода), затем вправо до упора (холодная вода) для того, чтобы удалить все посторонние частицы потоком воды. Установите аэратор на место.
- **Уход за смесителем:** отделка корпусных деталей смесителя требует тщательного и регулярного ухода. Чтобы сохранить внешний вид смесителя регулярно очищайте его поверхность не царапающей губкой с мыльным раствором, затем промойте водой и вытрите мягкой тканью. Никогда не используйте химические средства, содержащие метиловый спирт, кислотные, щелочные и абразивные вещества. Их применение может привести к повреждению поверхности.
- **Газовые нагреватели воды:** для хорошей работы смесителя рекомендуется:
  - Выставить регулятор температуры на максимум
  - Давление в подводящей сети должно быть не менее 1 бара, но не более 10 бар. Рекомендуемое давление от 3 до 5 бар.
- **Режим экономии воды:** особенностью однорычажных смесителей этой коллекции является включение в конструкцию чувствительного элемента, определяющего режим экономного расходования воды. Пользователь смесителя при повышении напора воды на выходе смесителя, достигаемом соответствующим перемещением ручки управления, почувствует в определенном положении ручки небольшое, но ощущаемое сопротивление перемещению. Это положение ручки таким образом указывает на границу режима экономного расходования воды. Дальнейшее перемещение ручки приведет к увеличению напора воды.

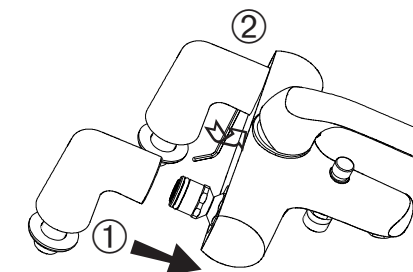
### Установка настенных смесителей

- Перед монтажом не забудьте намотать специальную уплотнительную ленту на резьбу эксцентриков.
- Смонтируйте эксцентрики на подводящие трубопроводы таким образом, чтобы межцентровое расстояние между ними было равно 150 мм. Эксцентрики должны располагаться по горизонтали и выступать на 40-45 мм относительно отделки стены.
- Навинтите отражатели на эксцентрики. Установите прокладки и завинтите гайки смесителя на эксцентрики. Используйте для этого рожковый ключ 30 мм и защитную деталь из комплекта смесителя.
- Зафиксируйте смеситель.



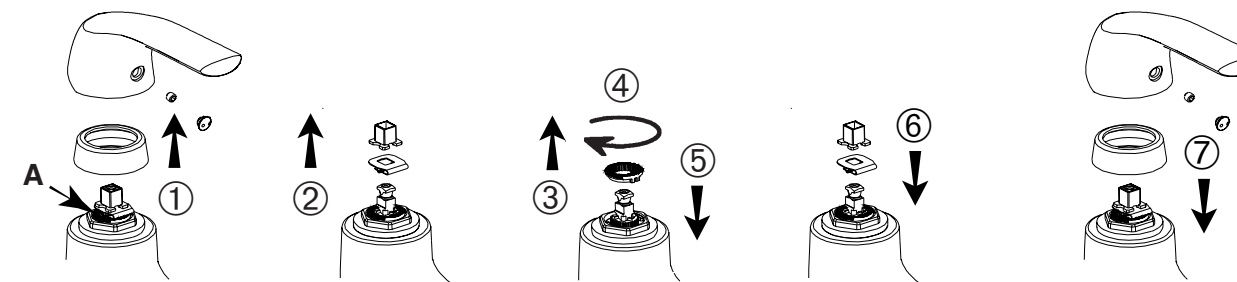
### Установка смесителей на деку

- Вставьте смеситель в угловые переходники.
- Завинтите слегка фиксационные винты. Используйте шестигранный ключ (3 мм).
- Установите полученную конструкцию на ванную, завинтите до упора гайки угловых переходников.
- Плотно завинтите фиксационные винты.
- Подсоедините угловые переходники к трубам водоснабжения.



### Установка температуры

Кольцо-ограничитель температуры (A), установленное на рычаге картриджа позволяет ограничить перемещение рычага управления влево и таким образом ограничить температуру горячей воды на выходе смесителя. (операции ①②③④⑤⑥⑦)



### Замена картриджа

1. Перекрыть подачу горячей и холодной воды
2. вытащить заглушку из рычага управления
3. Выкрутить винт из рычага управления
4. Снять рычаг управления
5. Отвинтить воротник
6. Отвинтить гайку
7. Вытащить картридж
8. Установить на место новый картридж
9. Завинтить гайку
10. Завинтить воротник
11. Установить ручку управления, завинтить винт ручки
12. Установить на место заглушку
13. Открыть воду, проверить работу смесителя

