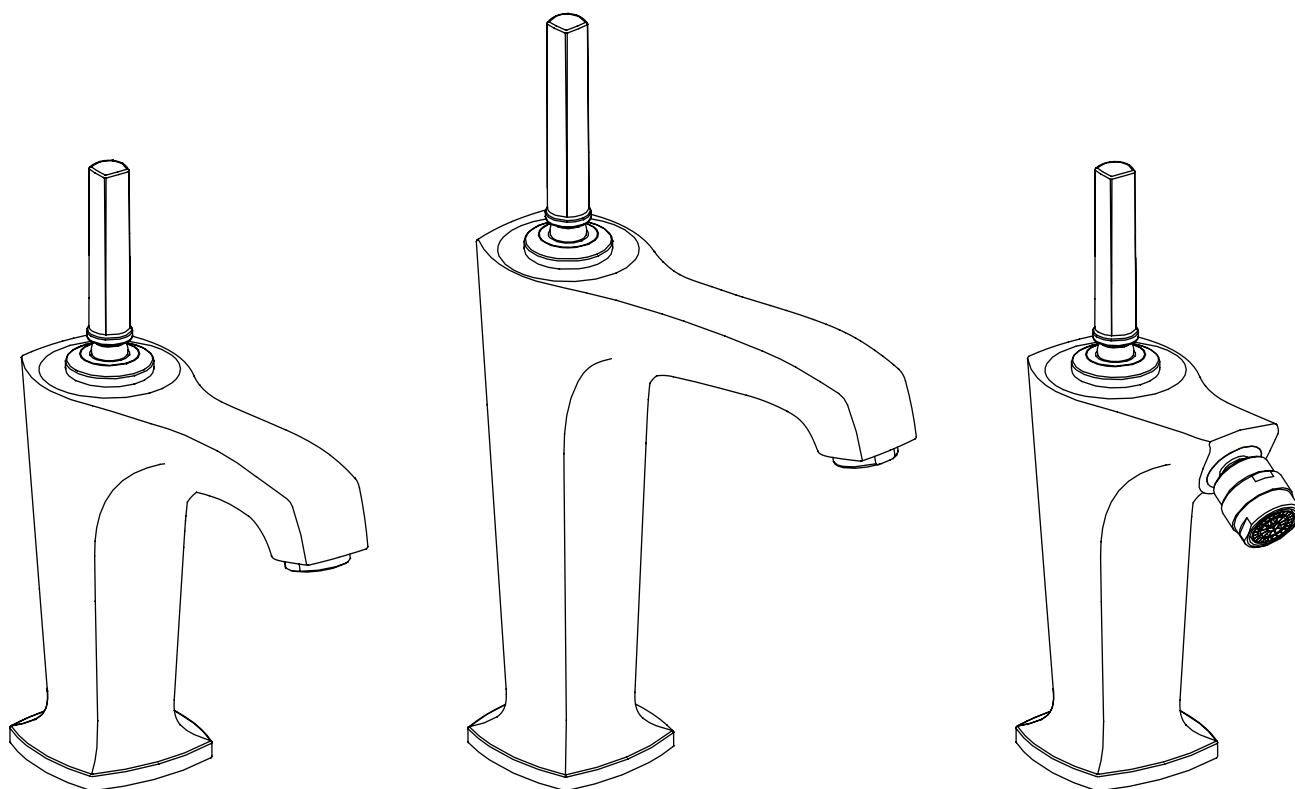


NOTICE TECHNIQUE
INSTRUCTIONS
INSTRUCCIONES
ТЕХНИЧЕСКОЕ ОПИСАНИЕ

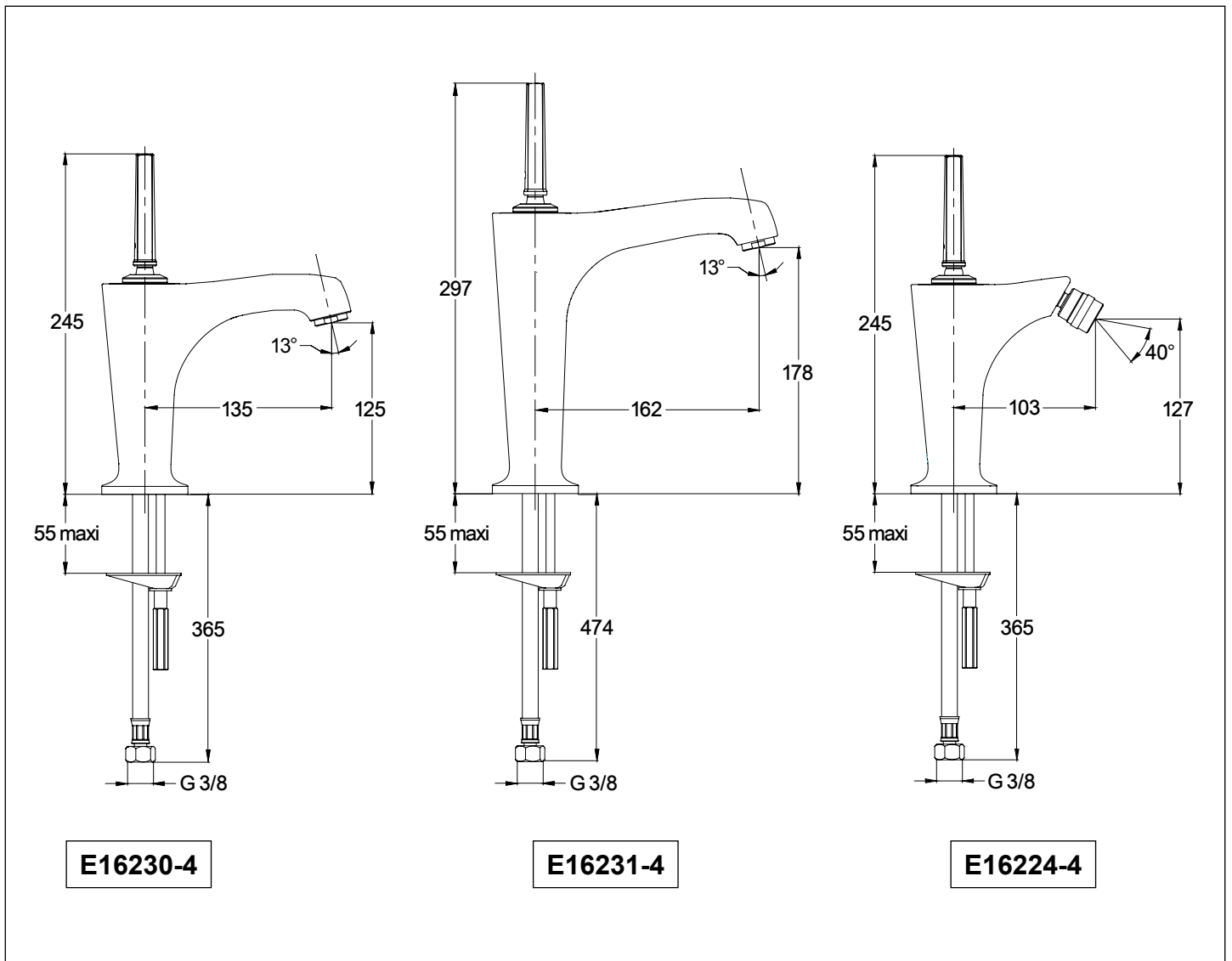
MARGAUX

MITIGEUR MONOCOMMANDE
SINGLE CONTROL LEVER MIXER
GRIFERIA MONOMANDO
ОДНОРЫЧАЖНЫЙ СМЕСИТЕЛЬ



Une marque de la Société KOHLER FRANCE - 330 339 144 RCS BOBIGNY
Siège Social : Immeuble Le Cap - 3, rue de Brennus
93631 La Plaine St Denis cedex
TEL. : 33 (0) 1 49 17 37 37 - FAX : 33 (0) 1 49 17 37 40
www.jacobdelafon.com
SERVICE ASSISTANCE CLIENTÈLE : ☎ 0810 307 000
SAT ESPAÑA Y PORTUGAL : ☎ 902 11 38 36
ООО КОЛЕР РУС : ☎ +7 495 783 5223

Jacob Delafon



(FR) CONSEILS A L'INSTALLATION

• Avant l'installation, purger soigneusement les canalisations. La robinetterie installée, démonter l'aérateur avant sa mise en eau. Ouvrir l'eau. Tirer le levier à gauche (eau chaude), à droite (eau froide) au maximum afin d'éliminer toutes les impuretés par un écoulement abondant. Remonter l'aérateur.

• Revêtement :

la finition de ce mitigeur exige une attention particulière : pour conserver l'aspect de votre robinetterie, nettoyer régulièrement sa surface avec une éponge savonneuse non abrasive, bien rincer et essuyer avec un linge doux. Eviter formellement l'utilisation des produits contenant de l'alcool méthylique, des acides, des solvants ou des abrasifs qui endommageraient le revêtement.

• Pression :

pour son bon fonctionnement, une pression minimum de fonctionnement de 3 bars statiques est recommandée ainsi qu'une pression maximum de 6 bars statiques. Au delà, nous vous conseillons d'installer un réducteur de pression.

(GB) INSTALLATION INSTRUCTIONS

• Drain pipes thoroughly before installing. After installing faucet, remove aerator. Turn on water supply. Pull lever as far to the left (hot water) and to the right (cold water) as possible to remove all deposits with a strong flow of water. Reinstall aerator.

• Finish :

This mixer has a finish which requires special care. To maintain its shine and luster, clean regularly with a non-abrasive sponge and soap, rinse thoroughly and dry with a soft cloth. Do not use harsh products containing methyl alcohol, acids, solvents or abrasives that can damage the finish.

• Pressure :

have static water pressure of at least 1 bar, 6 bars maximum, 3 bars advised. Beyond that, we advise you to install a pressure reducing control valve.

E CONSEJOS DE INSTALACION

• Antes de la instalación, purgar bien las canalizaciones. Una vez instalada la grifería, y antes de abrir el agua, desmontar el aireador. Abrir el agua. Mover la maneta de accionamiento a la izquierda (agua caliente) y a la derecha (fría) hasta el máximo para así eliminar todas las impurezas gracias a un flujo de agua abundante. Volver a montar el aireador.

• Revestimiento :

Para conservar el aspecto de la grifería, limpiar con una esponja jabonosa, aclarar bien y secar con un paño suave. Evitar la utilización de productos que contengan alcohol metílico, disolventes y abrasivos que podrían dañar el revestimiento.

• Presiones :

para una óptima utilización, se recomienda que la presión en estática de us sea de 3 bares y que la presión máxima no sobrepase los 6 bares. Por encima de ésta, le aconsejamos la instalación de un limitador de presión.

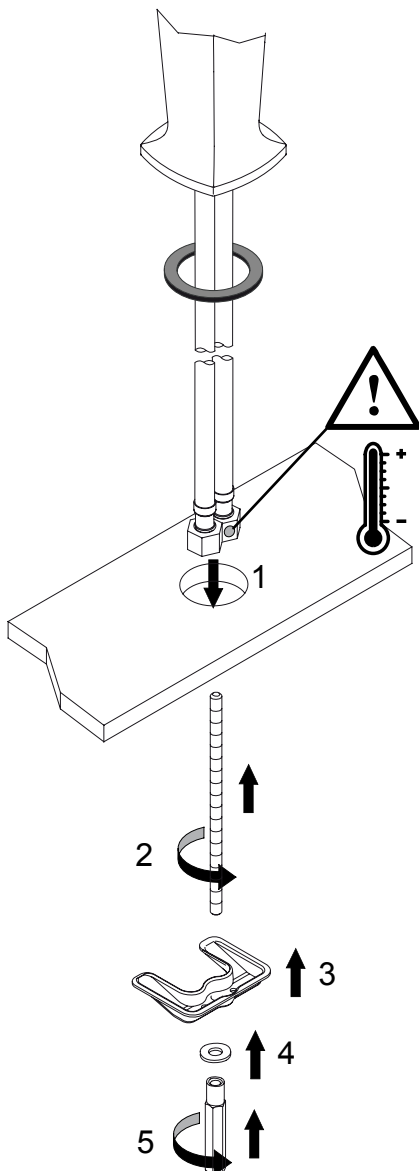
RU УКАЗАНИЯ ПО УСТАНОВКЕ

• Перед установкой смесителя тщательно промойте трубопроводы. После установки смесителя перед тем, как включить воду - демонтируйте аэратор. Откройте воду. Поверните рычаг управления влево до упора (горячая вода), затем вправо до упора (холодная вода) для того, чтобы удалить все посторонние частицы потоком воды. Установите аэратор на место.

• **Уход за смесителем:** отделка корпусных деталей смесителя требует тщательного и регулярного ухода. Чтобы сохранить внешний вид смесителя регулярно очищайте его поверхность не царапающей губкой с мыльным раствором, затем промойте водой и вытрите мягкой тканью. Никогда не используйте химические средства, содержащие метиловый спирт, кислотные, щелочные и абразивные вещества. Их применение может привести к повреждению поверхности.

• **Давление:** Давление в подводящей сети должно быть не менее 1 бара, но не более 6 бар. Рекомендуемое давление от 3 бар.

MONTAGE / INSTALLATION MONTAJE / УСТАНОВКА



REEMPLACEMENT DE LA CARTOUCHE REPLACEMENT OF THE VALVE CAMBIO DEL CARTUCHO / ЗАМЕНА КАРТРИДЖА

