

Mitigeur douche July®

Réf. E16029-4



ARGUMENTAIRE

Bague limiteur de température montée de série.
 Limiteur de débit sensitif.
 Clapet anti-retour.
 Levier métal.
 Aérateur anti-calcaire.

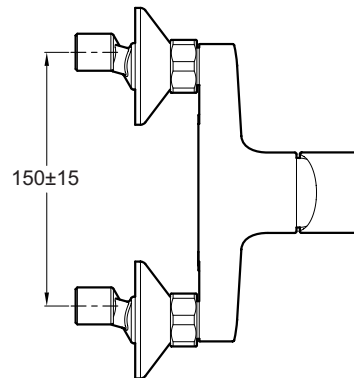
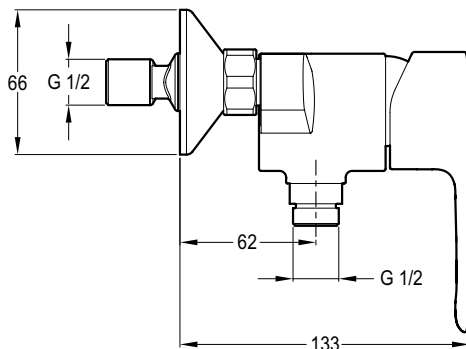


CARACTÉRISTIQUES TECHNIQUES

RÉF.	DÉSIGNATION	NORMES	DEBIT	MECANISME
E16029-4	Mitigeur douche	Qualitel 5 - NF Class. IA E1C2A3U3	12 l/m	Cartouche à disques céramique

FINITION : Chrome - CP.

SCHÉMAS TECHNIQUES



E16029-4 - Mitigeur douche July