

## Presqu'île® Раковина

Код E1220

60 x 48 см

### АРГУМЕНТЫ

Своеобразные деки делают раковину красивой и практичной.

Плоское дно для любого типа установки.

Хромированная заглушка переливного отверстия.

Одно отверстие просверлено, два размечено.



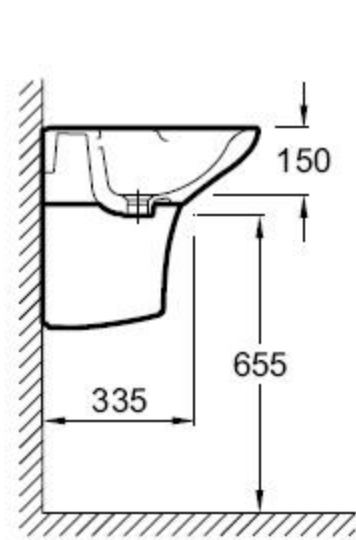
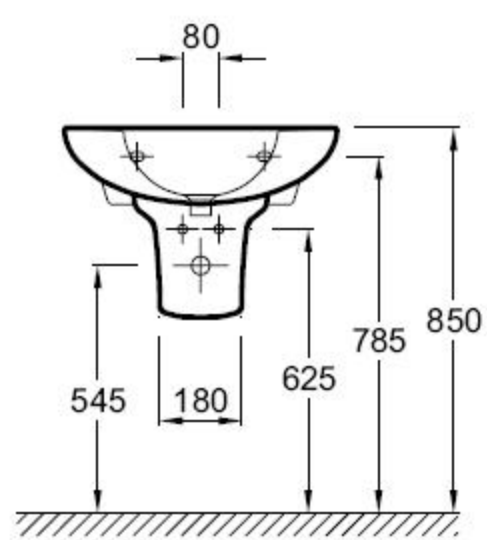
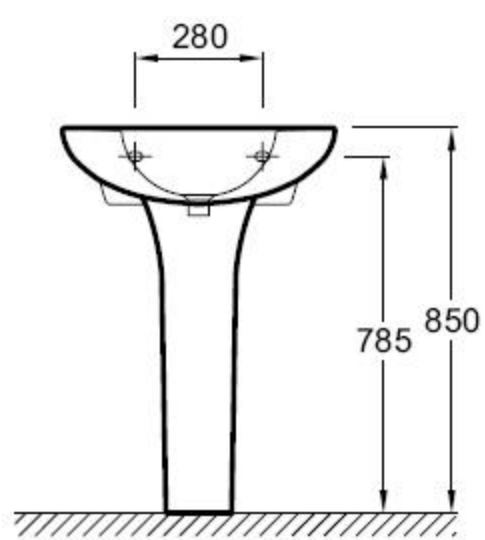
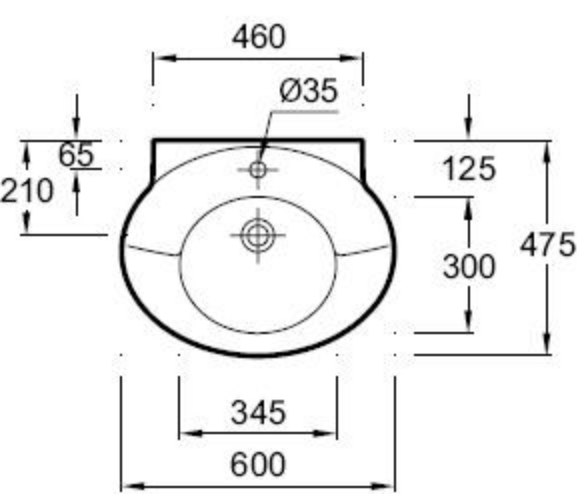
### ТЕХНИЧЕСКИЕ ХАРАКТЕРИСТИКИ

| КОД   | НАИМЕНОВАНИЕ           | РАЗМЕРЫ | НОРМЫ | КРЕПЕЖ                      |
|-------|------------------------|---------|-------|-----------------------------|
| E1220 | Раковина Presqu'île®   | 60 x 48 | -     | Штифты в комплект не входят |
| E1241 | Пьедестал для раковины | -       | -     | -                           |

ЦВЕТА: Blanc 00 / Blanc Pur WP / Unies Brillant: Pergamon 5M / Spéciale: Biscuit Satin S1.

### ТЕХНИЧЕСКИЕ ЧЕРТЕЖИ

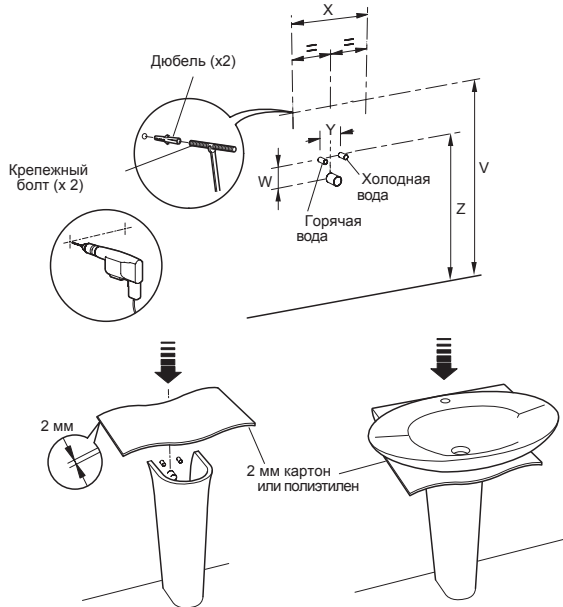
|                              |                   |
|------------------------------|-------------------|
|                              |                   |
| E1220 - Раковина Presqu'île® | E1241 - Пьедестал |



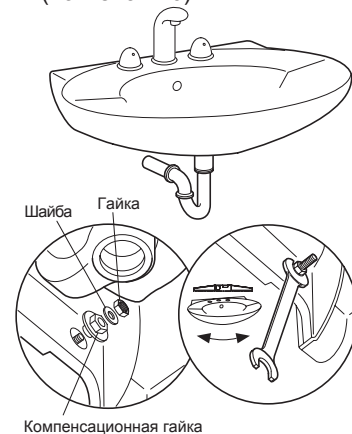
УСТАНОВКА

Установка раковины

1. Убедитесь, что раковину будет устанавливать квалифицированный специалист.
2. Перед установкой внимательно осмотрите новое изделие на предмет возможных повреждений.



8. Установите дюбеля и крепежные болты.
9. Установите на раковину смеситель и слив в соответствии с указаниями производителя.
10. Нанесите силиконовый герметик на заднюю сторону раковины (по желанию).



11. Установите раковину на крепежные болты.
12. Отрегулируйте уровень с помощью компенсационной гайки.
13. После установки уровня закрепите раковину с помощью шайб и гаек.
14. Удалите излишки силиконового герметика.
15. Установите пьедестал (если требуется).

Установка полупьедестала



1. Определите положение полупьедестала и отметьте положение крепежных отверстий.
2. Просверлите отверстия и закрепите полупьедестал с помощью дюбелей и шурупов (не входят в комплект). Установите на головки шурупов декоративные колпачки.
3. Установите крышку перелива на переливное отверстие раковины (при наличии в комплекте).

|            | Раковина   | V   | W   | X    | Y  | Z   |
|------------|------------|-----|-----|------|----|-----|
| 4152W      | Patio      | 795 | 80  | 180  | 80 | 630 |
| 19490      | Patio      | 795 | 80  | 280  | 80 | 630 |
| 19496      | Patio      | 800 | 80  | 280  | 80 | 630 |
| E1002      | Odela      | 795 | 80  | 280  | 80 | 635 |
| 19083      | Odela      | 805 | 80  | 280  | 80 | 645 |
| 19499W     | Odela      | 790 | 80  | 280  | 80 | 630 |
| 19953 & 5  | Ove        | 790 | 80  | 280  | 80 | 630 |
| 19961      | Ove        | 800 | 80  | 280  | 80 | 640 |
| 19072 & 3  | Presquile  | 785 | 80  | 280  | 80 | 625 |
| 19023 & 34 | Escale     | 835 | 130 | 280  | 80 | 720 |
| 2287W      | Devonshire | 745 | 110 | 375  | 80 | 595 |
| E1125      | Freelance  | 805 | 80  | 280* | 80 | 630 |
| E1126      | Freelance  | 805 | 80  | 280* | 80 | 630 |
| E1129      | Freelance  | 805 | 80  | 280  | 80 | 630 |
| E1171      | Freelance  | 805 | 80  | 200  | 80 | 630 |

Примечание. \*Все размеры даны относительно оси слива, кроме Freelance: л/с - только 50 мм слева, п/с - только 50 мм справа.

3. Установите коммуникации.
4. Убедитесь в правильности установки труб подачи горячей холодной воды и слива.
5. Установите пьедестал и положите на него лист картона 2 мм толщины. Установите раковину и проверьте горизонтальный уровень (не требуется для полупьедестала).
6. Отметьте через раковину отверстия для крепежа.
7. Снимите раковину и просверлите отверстия для крепежа.

ЗАПАСНЫЕ ЧАСТИ

| Номер детали | Описание        |
|--------------|-----------------|
| 5527-NF      | Крепеж раковины |
| E4061        | Крышка перелива |

115184 Россия, Москва

Тел./факс +7 495 7835223

Новокузнецкая ул. д. 7/11, стр. 1 оф. 109 www.jacobdelafon.ru