

BIDET SUSPENDU OVE®

Réf. E1586

54 x 39cm

ARGUMENTAIRE

Suspendu : pour un nettoyage facile au sol.
 Fixation standard : pour une installation facile et sur tout bâti support NF. Entre-axe de fixation 180 mm
 Cache trop-plein chromé fourni E4061 : dissimule élégamment le trou de trop plein sans nuire à son fonctionnement pour une finition et un esthétisme parfait.
 Monotrou

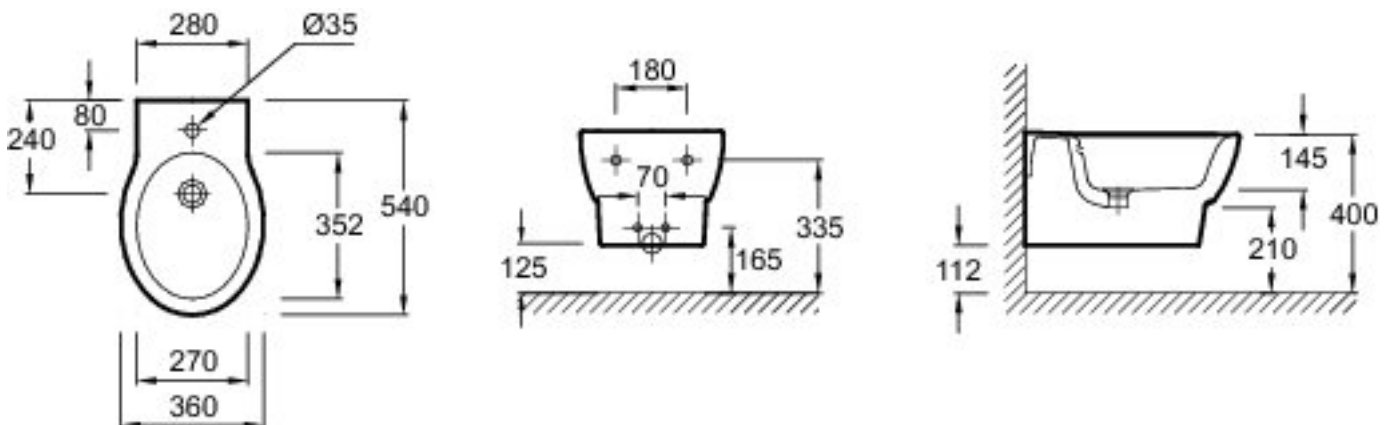


CARACTERISTIQUES TECHNIQUES

REF.	DESIGNATION	DIMENSIONS	NORMES	FIXATIONS
E1586	Bidet suspendu	54 x 39 cm	NF-CE	Murale non fournie
E6510	Bâti-support seul (chassis métallique)	-	-	Nécessite un mur porteur, fixation au sol et au mur

COLORIS : Blanc -00 / Unies brillant : Pergamon -5M

SCHEMA TECHNIQUE



E1586 – BIDET SUSPENDU OVE®