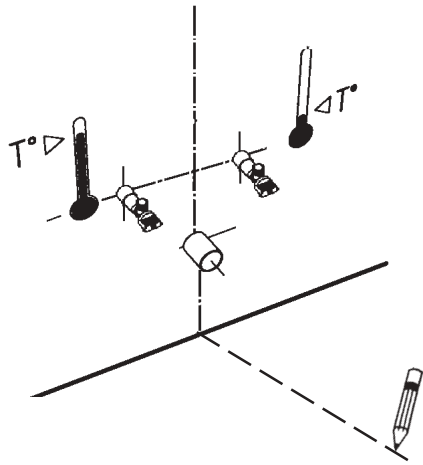
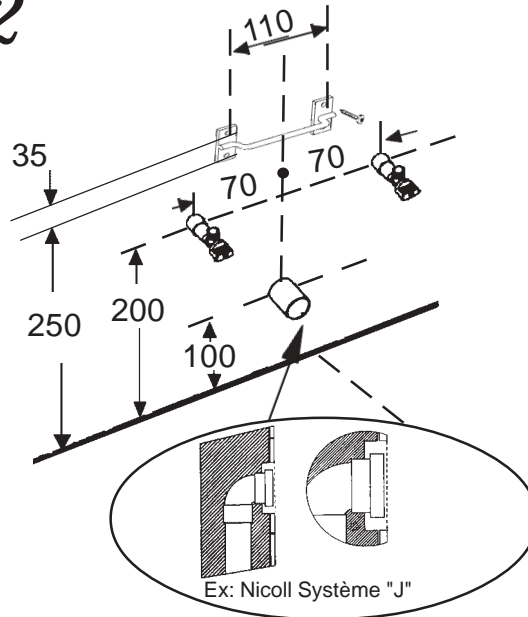


GAMME ESCALE NOTICE DE MONTAGE BIDET AU SOL

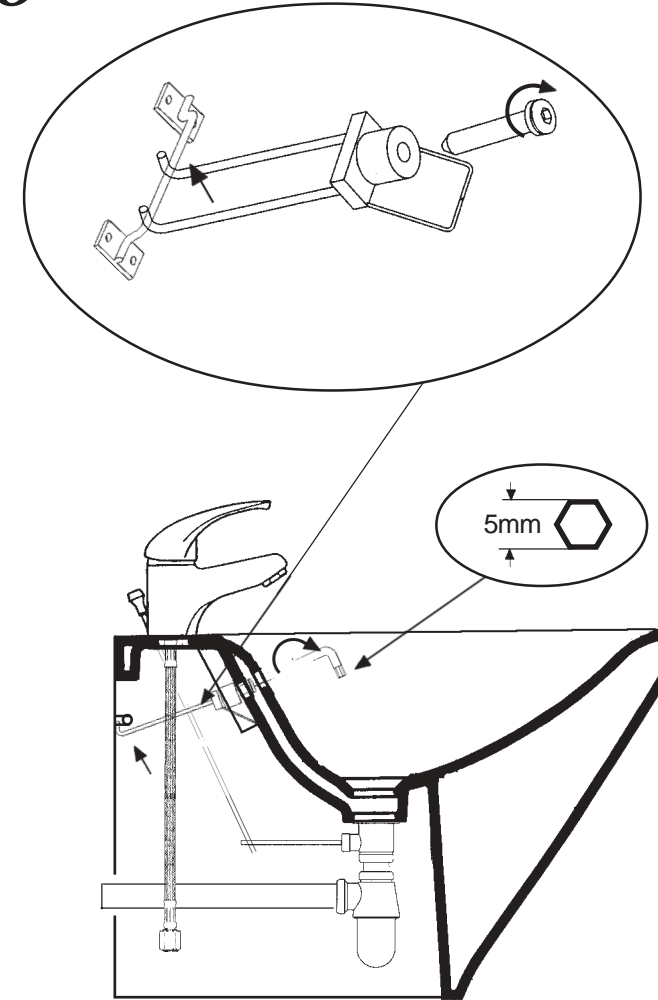
1



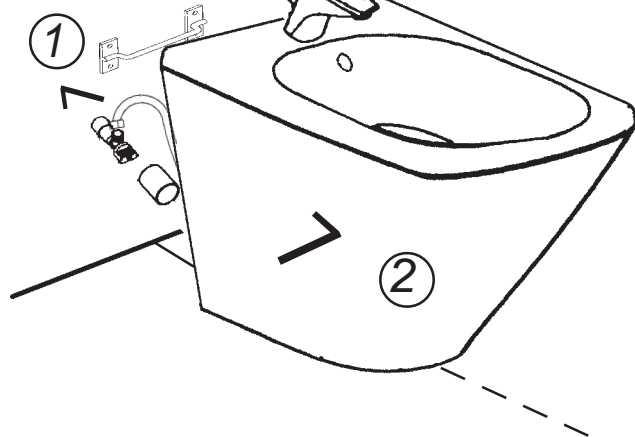
2



3



4



5

