

# **С***HAMPION*<sup>®</sup>

*Power & force*

## **РУКОВОДСТВО ПО ЭКСПЛУАТАЦИИ МОТОКУЛЬТИВАТОР BC8713**



**RU** РУССКИЙ

**С**  
**ТР**  
**АГ 23**

# СОДЕРЖАНИЕ

ТЕХНИЧЕСКИЕ ХАРАКТЕРИСТИКИ .....	3
ВВЕДЕНИЕ .....	4
ОБЩИЕ ПРАВИЛА ТЕХНИКИ БЕЗОПАСНОСТИ .....	5
ОСНОВНЫЕ УЗЛЫ И ОРГАНЫ УПРАВЛЕНИЯ .....	7
РАСПАКОВКА И СБОРКА .....	8
СОШНИК .....	10
РЕГУЛИРОВКА ТРОСА СЦЕПЛЕНИЯ .....	10
РЕМЕНЬ ПРИВОДА .....	11
ОБСЛУЖИВАНИЕ РЕДУКТОРА.....	11
ЭКСПЛУАТАЦИЯ.....	12
РЕКОМЕНДАЦИИ ПО МОТОРНОМУ МАСЛУ .....	12
ПРОВЕРКА УРОВНЯ МАСЛА / ИЛИ ЗАМЕНА МАСЛА .....	12
РЕКОМЕНДАЦИИ ПО ТОПЛИВУ .....	13
ПРОВЕРКА УРОВНЯ ТОПЛИВА.....	13
ЗАПУСК ДВИГАТЕЛЯ .....	13
ОСТАНОВКА ДВИГАТЕЛЯ .....	14
ТЕХНИЧЕСКОЕ ОБСЛУЖИВАНИЕ .....	15
БЕЗОПАСНОСТЬ ТЕХНИЧЕСКОГО ОБСЛУЖИВАНИЯ.....	15
ТАБЛИЦА ТЕХНИЧЕСКОГО ОБСЛУЖИВАНИЯ.....	16
РЕКОМЕНДАЦИИ ПО ТЕХНИЧЕСКОМУ ОБСЛУЖИВАНИЮ .....	17
ОБСЛУЖИВАНИЕ ВОЗДУШНОГО ФИЛЬТРА.....	17
ОЧИСТКА ФИЛЬТРА-ОТСТОЙНИКА КАРБЮРАТОРА .....	17
ОЧИСТКА ФИЛЬТРА БЕНЗОБАКА .....	18
ОБСЛУЖИВАНИЕ СВЕЧИ ЗАЖИГАНИЯ.....	18
ХРАНЕНИЕ/ТРАНСПОРТИРОВКА .....	19
ТОПЛИВО.....	19
ОКОНЧАНИЕ ХРАНЕНИЯ.....	20
ТРАНСПОРТИРОВКА.....	20
ДОПОЛНИТЕЛЬНОЕ ОБОРУДОВАНИЕ ДЛЯ КУЛЬТИВАТОРОВ.....	21
РАБОТА С НАВЕСНЫМ ОБОРУДОВАНИЕМ.....	22
ОБРАБОТКА ПОЧВЫ ПЛУГОМ .....	22
ОБРАБОТКА ПОЧВЫ ОКУЧНИКОМ.....	22
ВЫКАПЫВАНИЕ КОРНЕПЛОДОВ .....	22
ОКУЧИВАНИЕ С ПОМОЩЬЮ ПОЛОЛЬНИКОВ.....	22
ДЛЯ ЗАМЕТОК .....	23

## ТЕХНИЧЕСКИЕ ХАРАКТЕРИСТИКИ

КУЛЬТИВАТОР	
Модель	<b>BC8713</b>
Ширина захвата (мм)	650-880
Глубина захвата (мм)	325
Тип передачи	Ремень+Цепь
Передача переднего/ заднего хода	2/1
Вес (кг)	70
ДВИГАТЕЛЬ	
Модель	<b>G200H</b>
Тип	Одноцилиндровый, 4-тактный с воздушным охлаждением, горизонтальный вал, верхнеклапанный (OHV)
Номинальная мощность (кВт/л.с. при 3600обор./мин)	4,1/6,5
Максимальный вращающий момент (Нм/ при 2500 обор./мин.)	12.4/3000
Объем топливного бака (Л)	3,6
Холостой ход ( обор./мин.)	1400±150
Поршень диаметр/ ход (мм)	68*54
Рабочий объем двигателя (см <sup>3</sup> )	196
Компрессия	8,5
Тип смазки	Разбрызгивание
Тип запуска	Ручной
Тип зажигания	Электронное

# ВВЕДЕНИЕ

## Уважаемый пользователь!

Благодарим за покупку продукции Champion. В данном руководстве приведены правила эксплуатации инструмента Champion. Перед началом работ внимательно прочтите руководство. Эксплуатируйте инструмент в соответствии с правилами и с учетом требований безопасности, а так же руководствуясь здравым смыслом. Сохраните инструкцию, при необходимости Вы всегда можете обратиться к ней.

Линейка техники Champion постоянно расширяется новыми моделями. Продукция Champion отличается эргономичной конструкцией, обеспечивающей удобство её использования, продуманным дизайном, высокой мощностью и производительностью.

В связи с изменениями в технических характеристиках содержание руководства может не полностью соответствовать приобретенному инструменту. Производитель оставляет за собой право вносить изменения в конструкцию отдельных узлов и деталей, не ухудшающих качество изделия, без предварительного уведомления. Имейте это в виду, изучая руководство по эксплуатации.

# ОБЩИЕ ПРАВИЛА ТЕХНИКИ БЕЗОПАСНОСТИ

Внимательно прочтите данное руководство. Ознакомьтесь с устройством культиватора, прежде чем приступать к эксплуатации. Ознакомьтесь с работой рычагов управления. Знайте, что делать в экстренных ситуациях. Обратите особое внимание на информацию, которой предшествуют следующие заголовки:



## **ПРЕДУПРЕЖДЕНИЕ!**

*Указывает на опасную ситуацию, которая, если ее не предотвратить, может привести к смертельному исходу или получению серьезных травм.*



## **ОСТОРОЖНО!**

*Указывает на опасную ситуацию, которая, если ее не предотвратить, может привести к получению травм средней тяжести.*



## **ВНИМАНИЕ!**

*Обозначает вероятность повреждения оборудования при несоблюдении инструкций по эксплуатации изделия.*

1. Во время работы держите культиватор за обе рукоятки при вращении фрез и/или работе мотора. Помните, что фрезы продолжают вращаться, даже когда вы отпустили рычаг газа. Перед тем как поставить культиватор, убедитесь в том, что фрезы полностью остановились и мотор отключен.
2. Всегда твердо стойте на земле, не теряйте равновесия, не тянитесь за культиватором. Перед началом работы осмотритесь, нет ли на вашем участке препятствий, о которые вы можете споткнуться и выпустить культиватор из рук.
3. Тщательно осмотрите площадку, на которой будет использоваться агрегат, и удалите все предметы, которые он способен отбросить.
4. Обязательно удалите с места предстоящей работы детей, животных и посторонних людей.
5. Всегда будьте внимательны. Оценивайте свои действия с позиции здравого смысла. Не работайте с культиватором, если вы устали.
6. Для работы всегда одевайтесь соответственно. Не носите широкую одежду и украшения, так как они могут попасть в движущиеся части культиватора. Наденьте прочные перчатки. Перчатки снижают передачу вибрации на ваши руки. Продолжительное воздействие вибрации может вызвать онемение пальцев и другие болезни. Носите обувь на нескользящей подошве для большей устойчивости.
7. Не работайте с агрегатом босиком или в открытых сандалиях.
8. Всегда носите защитные очки. Во избежание повреждения органов слуха рекомендуется во время работы с культиватором носить защитные наушники.
9. Чтобы снизить опасность возгорания, не допускайте накапливания остатков растительности и излишней смазки на двигателе, в зоне бензобака.
10. Запускайте двигатель осторожно, соблюдая инструкции изготовителя; следите, чтобы ноги не располагались вблизи рабочих органов.
11. Для безопасного использования агрегата следите за тем, чтобы все гайки, болты и винты были надежно затянуты.
12. Соблюдайте особую осторожность, когда вы меняете направление движения или тянете агрегат на себя.
13. Работайте только в дневное время или при хорошем искусственном освещении.
14. При работе на склонах следите за тем, чтобы не поскользнуться.
15. Соблюдайте чрезвычайную осторожность при изменении направления движения на склонах.
16. Всегда сохраняйте безопасную дистанцию относительно других людей, которые работают вместе с вами.

17. Всегда проверяйте культиватор перед работой, чтобы убедиться, что все рукоятки, крепления и предохранительные заслонки находятся в рабочем состоянии и на месте.
18. Всегда аккуратно обслуживайте и проверяйте ваш культиватор. Следуйте инструкциям по обслуживанию, указанным в данном руководстве.
19. Всегда храните культиватор в закрытом сухом месте, недоступном для детей.
20. Не пытайтесь очистить фрезы во время их вращения. Сначала отключите мотор и дождитесь полной остановки фрез.
21. Не позволяйте детям или неспособным к такой работе людям, пользоваться культиватором.
22. Не работайте с культиватором в состоянии алкогольного или наркотического опьянения
23. Не пытайтесь починить этот культиватор сами. Для осуществления квалифицированного ремонта обращайтесь к официальному дилеру Champion в Вашем регионе
24. Не заправляйте культиватор топливом вблизи источников открытого огня. Перед заправкой заглушите двигатель и убедитесь в том, что он остыл.
25. Не заправляйте культиватор и не работайте с ним внутри плохо проветриваемого помещения.
26. Не запускайте двигатель, когда неисправность системы зажигания вызывает пробой и искрение.
27. Не оставляйте двигатель включенным, если временно прекращаете работу с культиватором.
28. Заглушите двигатель перед перемещением культиватора с одного места на другое.
29. Не запускайте двигатель при наличии запаха бензина.
30. Не работайте с культиватором, если бензин был пролит во время заправки. Перед запуском тщательно протрите поверхности культиватора от случайно пролитого топлива.
31. Не работайте с культиватором, если ребра цилиндра и глушитель загрязнены.
32. Не дотрагивайтесь до горячего глушителя, и ребер цилиндра, так как это может привести к серьезным ожогам.

## ОСНОВНЫЕ УЗЛЫ И ОРГАНЫ УПРАВЛЕНИЯ

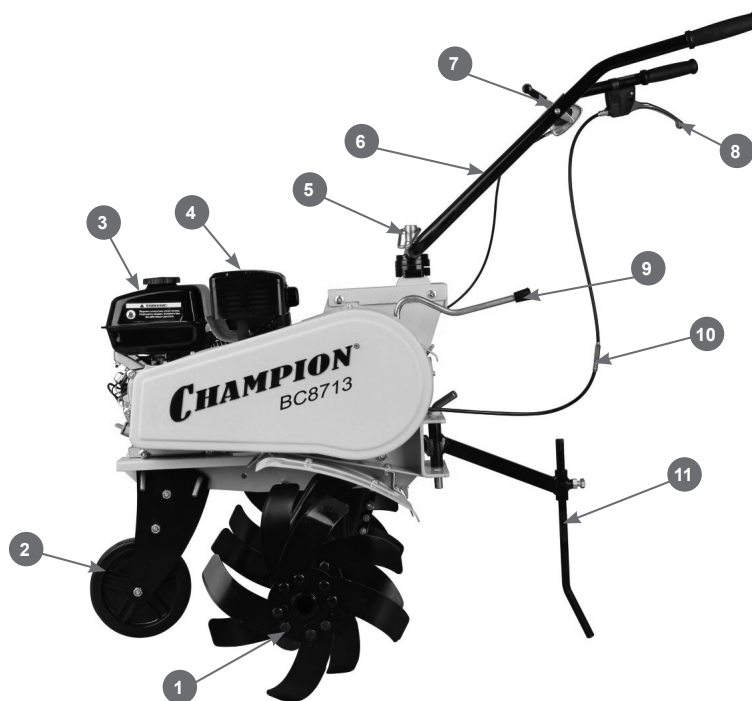


Рис.1

1. Фреза. 2. Транспортное колесо 3. Бак топливный 4. Глушитель 5. Кронштейн крепления рукояток 6. Рабочие рукоятки 7. Рычаг газа 8. Рычаг сцепления 9. Рычаг переключения передач 10. Трос сцепления 11. Сошник

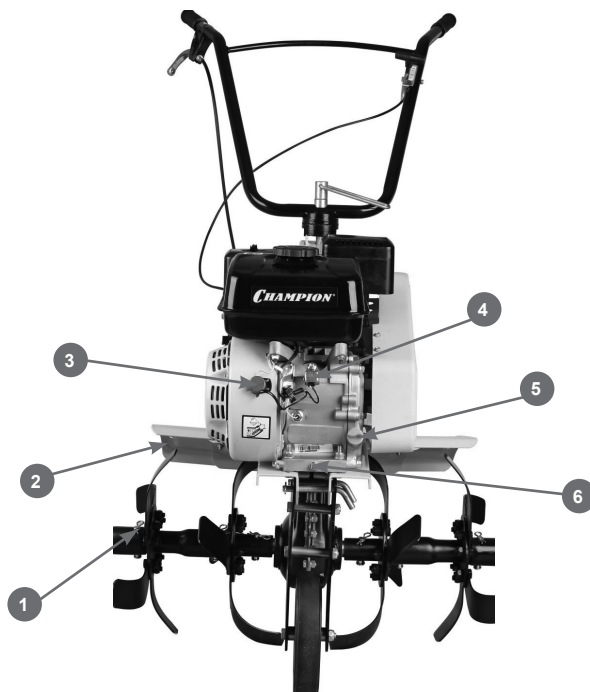


Рис.2

1. Болт крепления фрезы 2. Защитное крыло 3. Выключатель зажигания 4. Аварийный датчик уровня масла 5. Крышка/щуп заливной горловины 6. Пробка для слива масла

## РАСПАКОВКА И СБОРКА



Рис.3

1. Защитные крылья для фрез 2. Транспортное колесо 3. Фрезы 4. Дополнительные колеса 5. Сошник 6. Кронштейн сошника 7. Рабочие рукоятки 8. Комплект крепежа.



Рис.4

Установите кронштейн сошника на раму культиватора и закрепите сошник (А) Рис.4. Установите рабочие рукоятки на культиватор. Отрегулируйте положение рукояток по высоте и углу поворота, после чего затяните кронштейн крепления рукояток (В) Рис.4





Рис.5

Установите на левую рабочую рукоятку рычаг газа (А) Рис.5, на правую рукоятку рычаг сцепления (В) Рис.4.



Рис.6

Используя болты из комплекта крепежа, установите фрезы (А) Рис.6. Перед установкой на вал нанесите густую консистентную смазку. Установите транспортное колесо (В).



Рис.7

Установите правое и левое защитное крыло для фрез, используя болты из комплекта крепежа (А) Рис.7



Рис.8

Вместо рабочих фрез на культиватор можно установить колеса(входят в комплект поставки) Рис.8. Защитные крылья фрез и сошник необходимо снять.

**ВНИМАНИЕ!**

Запрещается устанавливать дополнительное рабочее оборудование диаметром более 325 мм и шириной захвата более 850 мм.

## СОШНИК

Сошник обеспечивает различную глубину обработки почвы. Если Вы устанавливаете сошник слишком глубоко в почву, движение машины замедлится, и глубина культивирования увеличится. Поднимая сошник, Вы увеличите скорость машины, но культивирование будет более поверхностное. Правильная установка глубины сошника зависит от состава почвы.



### ВНИМАНИЕ!

Культиватор предназначен для работы в огороде и саду. Внимательно прочтите руководство по эксплуатации двигателя, особое внимание уделите главе, где описывается запуск и остановка двигателя. Во избежание попадания масла в камеру сгорания двигателя, во время работы держите культиватор горизонтально. Наклоны двигателя свыше  $10^\circ$  от горизонтальной плоскости должны быть кратковременными.

## РЕГУЛИРОВКА ТРОСА СЦЕПЛЕНИЯ

После сборки культиватора и запуска двигателя необходимо проверить регулировку тросов сцепления:

1. Если передачи включаются с трудом, либо при включении передачи фрезы не вращаются, значит, трос сцепления слишком длинный и его необходимо укоротить.
2. Если при включенной передаче и нажатой ручке сцепления, фрезы вращаются, значит, трос сцепления короткий, и его необходимо удлинить.

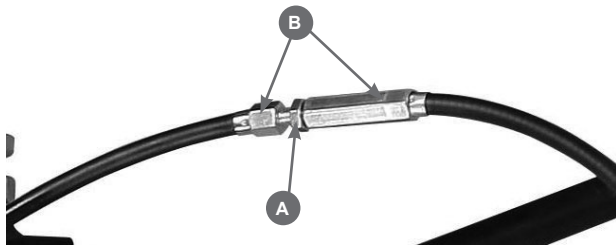


Рис.9

Для удлинения троса необходимо ослабить контргайку (А) и раскрутить соединительную муфту троса (В). Для того, чтобы укоротить трос, соединительную муфту необходимо закрутить. После установки нужной длины троса, необходимо затянуть контргайку (Рис.9).



### ВНИМАНИЕ!

Правильная регулировка троса сцепления обеспечивает плавное включение вращения фрез и обеспечивает неподвижность фрез на холостом ходу. Неправильная регулировка троса может привести к выходу культиватора из строя и не подлежит ремонту по гарантии.

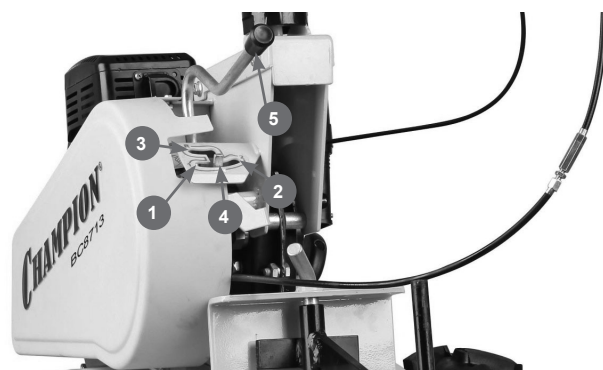


Рис.10

Культиватор имеет три скорости передвижения:

1. Первая передача хода вперед.
2. Вторая передача хода вперед.
- 3.R- Задняя передача.
- 4.N- Нейтральная передача
5. Рычаг переключения передач



### ВНИМАНИЕ!

Перед переключением передачи необходимо рычаг газа перевести в режим холостого хода двигателя.



### ВНИМАНИЕ!

Перед переключением передачи необходимо каждый раз полностью нажимать на рычаг включения сцепления.



### ВНИМАНИЕ!

Заднюю передачу необходимо включать только после полной остановки вращения фрез.

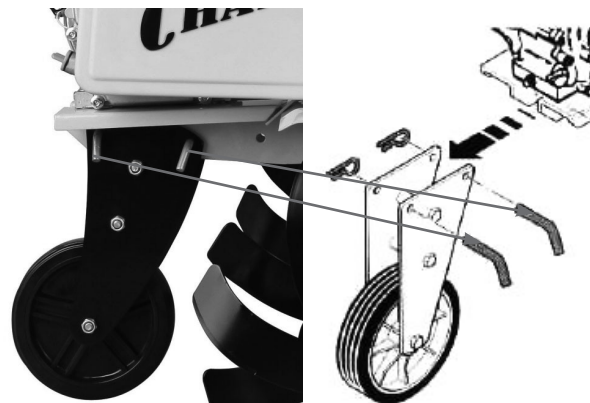


Рис.11

Перед началом работы культиватором необходимо снять опорное транспортное колесо. Для этого удалите фиксаторы и снимите колесо вместе с рамой. (Рис.11).

## РЕМЕНЬ ПРИВОДА

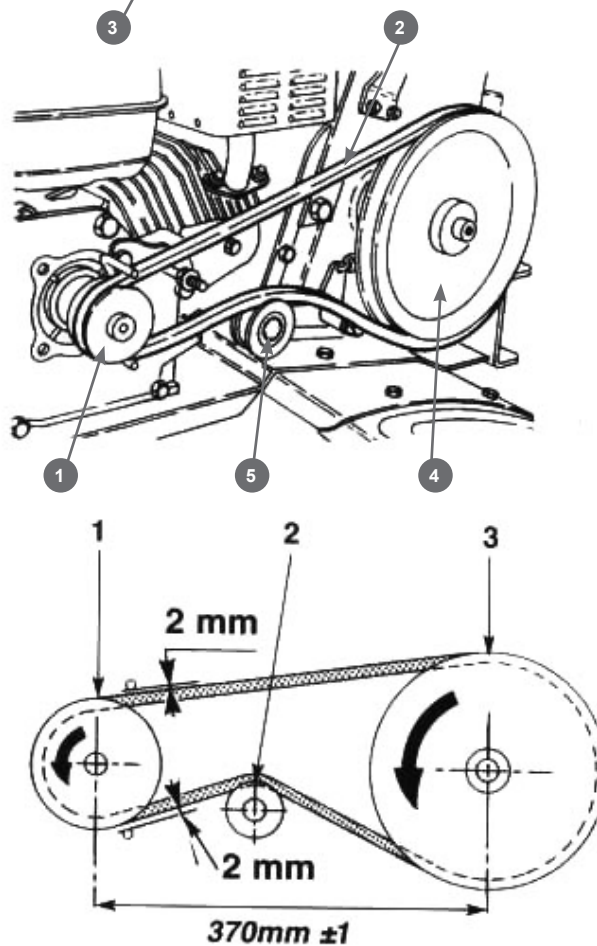


Рис.12

1. Шкив двигателя. 2. Ремень привода
3. Кожух защитный 4. Шкив ведомый
5. Ролик натяжения ремня



### ВНИМАНИЕ!

Все работы по замене, регулировке натяжения ремня, выполняются на неработающем двигателе.

Для того, чтобы гарантировать длительную работу ремня привода, увеличить срок его службы, необходима его правильная установка и регулировка.

1. Расстояние между шкивами должно составлять  $370 \pm 1$  мм.
2. При нажатии на ремень в районе ведущего шкива, его прогиб не должен составлять более 2мм.



### ВНИМАНИЕ!

Все регулировки ремня осуществляются при нажатом рычаге включения сцепления

## ОБСЛУЖИВАНИЕ РЕДУКТОРА



### ВНИМАНИЕ!

Культиватор поставляется без смазки в редукторе. Перед началом эксплуатации необходимо залить масло до необходимого уровня. Для смазки используйте трансмиссионное масло 80W90 по классификации SAE.

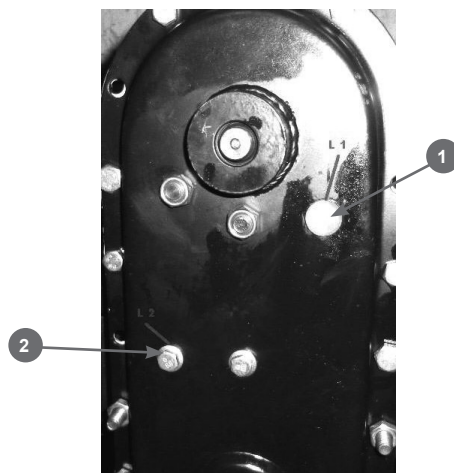


Рис.13

1. Отверстие для заливки масла.
2. Контрольное отверстие.



### ПРИМЕЧАНИЕ!

В процессе эксплуатации культиватора нет необходимости в полной замене масла в редукторе. Через каждые 100 часов работы необходимо контролировать уровень масла через контрольное отверстие (2) Рис.13 в редукторе. Нормальным считается уровень до нижнего края отверстия (2).

# ЭКСПЛУАТАЦИЯ

## РЕКОМЕНДАЦИИ ПО МОТОРНОМУ МАСЛУ



### ВНИМАНИЕ!

Культиватор поставляется без масла в двигателе. Перед запуском в работу заполнить картер двигателя маслом до необходимого уровня. Не превышать уровень масла.



### ВНИМАНИЕ!

Каждый раз перед запуском двигателя необходимо проверить уровень масла в картере, при необходимости долить.

Моторное масло является важным фактором, влияющим на срок службы двигателя. Необходимо своевременно производить замену масла в картере.



### ВНИМАНИЕ!

Нельзя применять масло для двухтактных двигателей.

Рекомендуется применять моторное масло для четырехтактного бензинового двигателя SE и SFAP1 по системе классификации API, или SAE10W-30, что является эквивалентом класса SG.. Вязкость масла выбирается в зависимости от температуры окружающего воздуха, при котором будет работать снегоочиститель.

При выборе масла пользуйтесь таблицей, показанной на Рис.14

## СТЕПЕНИ ВЯЗКОСТИ SAE

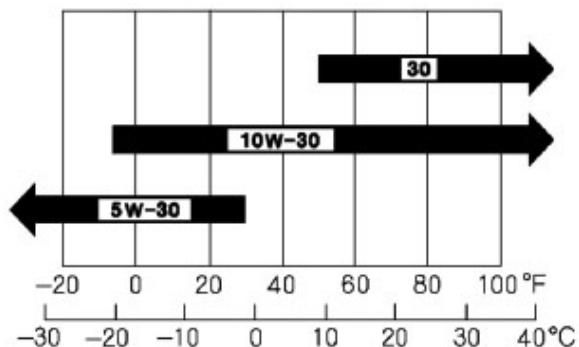


Рис.14

## ПРОВЕРКА УРОВНЯ МАСЛА / ИЛИ ЗАМЕНА МАСЛА

1. Установите культиватор на ровной горизонтальной поверхности. Если культиватор перед этим работал, после остановки дайте двигателю постоять в течение примерно 5 мин.
2. Очистите от мусора зону вокруг маслозаливной горловины.
3. Извлеките щуп и протрите его чистой тряпкой. Установите его, не закручивая, в маслозаливную горловину.
4. Снова извлеките щуп и проверьте уровень масла. Он должен доходить до верхней отметки, что соответствует нижнему краю отверстия горловины.
5. При необходимости долейте масло до требуемого уровня.
6. Установите щуп на место.



### ВНИМАНИЕ!

Перед запуском двигателя проверьте, правильно или нет, установлен щуп.



### ВНИМАНИЕ!

Работа с низким уровнем масла в картере двигателя или работа без масла приведет к повреждению двигателя и не подлежит ремонту по гарантии. Перед началом работы всегда проверяйте уровень масла в двигателе.

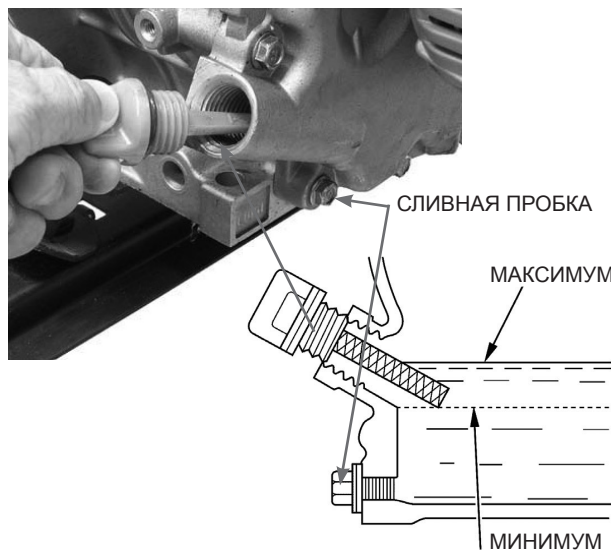


Рис.15

Для замены масла установите культиватор на ровной горизонтальной поверхности. Сливайте моторное масло, когда двигатель прогрет. Теплое масло сливается быстро и полностью.



### ВНИМАНИЕ!

При вводе в эксплуатацию нового двигателя первую замену масла необходимо сделать после 5 моточасов работы, вторую замену через 25 моточасов. Каждая последующая замена масла в двигателе через 50 моточасов работы

1. Разместите под двигателем подходящую емкость для сбора масла, затем снимите крышку/щуп маслосливной горловины и открутите пробку маслосливного отверстия.
2. Полностью слейте отработанное масло, затем установите пробку сливного отверстия на место и плотно закрутите её.
3. Залейте рекомендованное масло до верхней отметки на щупе, либо по нижний край заливной горловины.
4. Плотно закрутите крышку/щуп

Утилизируйте отработанное масло должным образом, без вреда окружающей среде. Не выбрасывайте его в мусор, не сливайте на землю и в канализацию.

## РЕКОМЕНДАЦИИ ПО ТОПЛИВУ



### ПРЕДУПРЕЖДЕНИЕ!

Бензин является легковоспламеняющимся веществом и при определенных условиях взрывоопасен. Заправку топливного бака следует производить на открытом воздухе или в хорошо проветриваемых помещениях при неработающем двигателе. Запрещается курить или допускать открытое пламя и искрящие предметы в местах заправки топливом и хранения емкостей с бензином. Будьте осторожны, чтобы не пролить бензин при заправке топливного бака. Пролитое топливо или его пары могут воспламениться. Если вы случайно пролили топливо, вытрите насухо все брызги и подтеки, прежде чем запускать двигатель. Избегайте частых или продолжительных контактов кожи с бензином, не вдыхайте пары бензина.



### ПРЕДУПРЕЖДЕНИЕ!

Используйте неэтилированный бензин, с октановым числом 92/95. Никогда не используйте старый, загрязненный бензин или смесь масло-бензин. Избегайте попадания грязи или воды в топливный бак. Выход из строя двигателя по причине использования некачественного или старого топлива, а также топлива с несоответствующим октановым числом не подлежит гарантийному обслуживанию.

## ПРОВЕРКА УРОВНЯ ТОПЛИВА

Для проверки уровня топлива заглушите двигатель и установите культиватор на ровной поверхности. Снимите крышку топливного бака и проверьте уровень топлива. При необходимости залейте топливо. Не заполняйте топливный бак полностью. Заливайте бензин в топливный бак до уровня примерно на 25 мм ниже верхнего края заливной горловины, чтобы оставить пространство для теплового расширения топлива. В зависимости от условий эксплуатации, может потребоваться уменьшить уровень топлива в баке. После заправки топливного бака убедитесь в том, что пробка заливной горловины плотно закрыта.



РИС.16

## ЗАПУСК ДВИГАТЕЛЯ



### ВНИМАНИЕ!

Перед каждым запуском двигателя обязательно проверить уровень масла в картере.



Рис.17

1. Выключатель зажигания 2. Ручка стартера  
3. Топливный кран 4. Рычаг воздушной заслонки  
5. Рычаг газа

1. Проверьте уровень масла в картере и уровень топлива в топливном баке.
2. Установите выключатель напряжения в положение ON (включено)
3. Закройте воздушную заслонку карбюратора. Если двигатель теплый, воздушную заслонку не закрывать.
4. Откройте топливный кран.
5. Потяните за ручку стартера, пока не почувствуете сопротивление. Затем опустите ручку стартера вниз и произведите резкий рывок за ручку стартера.
6. После запуска откройте воздушную заслонку. Прогрейте двигатель на холостых оборотах в течение одной минуты.

**ВНИМАНИЕ!**

Всегда строго выполняйте пункт «б» во избежание динамического удара на детали стартера и поломки стартера.

Не отпускайте рукоятку стартера резко с верхнего положения, иначе шнур наматывается на маховик и произойдет поломка стартера.

Отпускайте рукоятку медленно во избежание повреждения стартера. Невыполнение этих требований инструкции часто приводит к поломке стартера и не подлежит гарантийному обслуживанию.

**ОСТАНОВКА ДВИГАТЕЛЯ**

При возникновении аварийной ситуации, для экстренной остановки культиватора переведите выключатель зажигания в положение OFF (Выкл.).

Для остановки двигателя культиватора в нормальном рабочем режиме необходимо выполнять следующие действия:

1. Переведите рычаг газа в режим холостого хода и дайте двигателю поработать примерно 1 минуту.
2. Переведите выключатель зажигания в положение OFF (Выкл.).
3. Закройте топливный кран.

# ТЕХНИЧЕСКОЕ ОБСЛУЖИВАНИЕ

Для поддержания высокой эффективности работы культиватора необходимо периодически проверять его техническое состояние и выполнять необходимые работы по обслуживанию. Регулярное проведение технического обслуживания также позволит увеличить срок службы культиватора. В таблице, приведенной ниже, указана периодичность технического обслуживания и виды выполняемых работ.



## **ПРЕДУПРЕЖДЕНИЕ!**

*Заглушите двигатель и дайте ему остыть перед тем, как выполнять какие-либо работы по техническому обслуживанию. Несвоевременное техническое обслуживание или не устранение проблемы перед работой, может стать причиной поломки культиватора и не подлежит гарантийному ремонту. Всегда выполняйте проверку и рекомендации по техническому обслуживанию по графику, указанному в данном руководстве.*



## **ВНИМАНИЕ!**

*При техническом обслуживании и ремонте используйте только оригинальные запасные части Champion. Использование неоригинальных запасных частей, или запасных частей, не обладающих соответствующим качеством, может привести к повреждению культиватора и не подлежит гарантийному ремонту.*



## **ПРИМЕЧАНИЕ!**

*График технического обслуживания применим к нормальным рабочим условиям. Если Вы эксплуатируете двигатель в экстремальных условиях, таких как длительная высокая нагрузка, работа при высоких температурах, при сильной влажности или запыленности, необходимо сократить сроки ТО.*

## БЕЗОПАСНОСТЬ ТЕХНИЧЕСКОГО ОБСЛУЖИВАНИЯ

### **Меры предосторожности:**

Убедитесь, что двигатель выключен, прежде чем Вы приступите к какому-либо техническому обслуживанию или ремонту. Это исключит возможность несчастных случаев:

1. Ядовитая окись углерода содержится в выхлопных газах двигателя. Убедитесь, что в месте, где Вы работаете с двигателем хорошая вентиляция.
2. Возможность ожога об горячие части. Дайте двигателю и выхлопной системе охладиться, прежде чем приступать к обслуживанию.
3. Травмирование об движущиеся части.

Не запускайте двигатель, если в этом нет необходимости. Ознакомьтесь с инструкцией прежде, чем приступать к техническому обслуживанию, и убедитесь, что у Вас есть необходимые инструменты, и вы владеете необходимыми на-выками. Чтобы исключить возможность пожара или взрыва, будьте осторожны при работе рядом с бензином. Для очистки деталей используйте только невоспламеняющийся растворитель, не используйте бензин. Не курите рядом с деталями связанными с бензином, не допускайте присутствия огня и искр.

## ТАБЛИЦА ТЕХНИЧЕСКОГО ОБСЛУЖИВАНИЯ

Работы выполняются в каждый указанный месяц или отработанное количество часов, смотря, что случается раньше.		Перед использованием	25 часов работы	Каждые 6 месяцев или 100 часов	Каждый год или 300 часов	При необходимости
Моторное масло	Проверить уровень	X				
	Заменить		X			
Воздушный фильтр	Проверить	X				
	Очистить		X(1)			
Заменить					X(1)	
	Проверить	X				
Фильтр бензобака	Очистить		X			
	Заменить					X
Фильтр-отстойник	Промыть			X		
Свеча зажигания	Проверить		X			
	Заменить			X		
Смазка редуктора	Проверка	X				
	Долить			X		X
Клапанный зазор	Проверить и настроить				X(2)	
Топливный бак	Очистить			X		
Топливопровод	Проверить/заменить	X				X(2)
Лезвия фрез	Проверить/заменить	X				X
Крепежные детали	Проверить/Подтянуть	X				X

(1) Сервисное обслуживание должно осуществляться более часто, при работе в пыльных условиях.

(2) Эти пункты должны осуществляться в специализированном сервисном центре.

(X) Работа выполняется пользователем



# РЕКОМЕНДАЦИИ ПО ТЕХНИЧЕСКОМУ ОБСЛУЖИВАНИЮ

## ОБСЛУЖИВАНИЕ ВОЗДУШНОГО ФИЛЬТРА



### ВНИМАНИЕ!

*Засоренный воздушный фильтр препятствует потоку воздуха в карбюратор, снижает мощность двигателя и производительность культиватора. Эксплуатация двигателя без воздушного фильтра или с поврежденным воздушным фильтром будет способствовать попаданию грязи в двигатель, вызывая быстрый износ деталей двигателя. Повреждения такого рода не подлежат устранению по гарантии.*

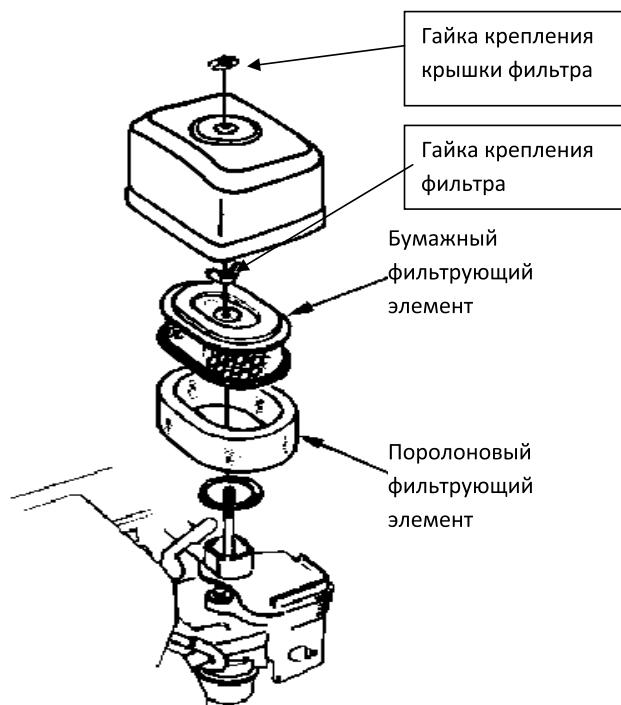


Рис.18

1. Открутите гайки и снимите крышку воздушного фильтра и фильтр
2. Проверьте состояние фильтрующего элемента воздухоочистителя и убедитесь, что он находится в чистом и нормальном состоянии. При необходимости, очистите или замените фильтрующий элемент.

3. Промойте поролоновый фильтр теплым мыльным раствором или раствором негорючей жидкости, тщательно отожмите и просушите. Смочите фильтр небольшим количеством специального масла для фильтров, либо чистым моторным маслом и тщательно отожмите.
4. Грязный бумажный фильтр подлежит только замене.
5. Установите на место воздушные фильтры, установите крышку и закрутите гайку крепления крышки.

## ОЧИСТКА ФИЛЬТРА-ОТСТОЙНИКА

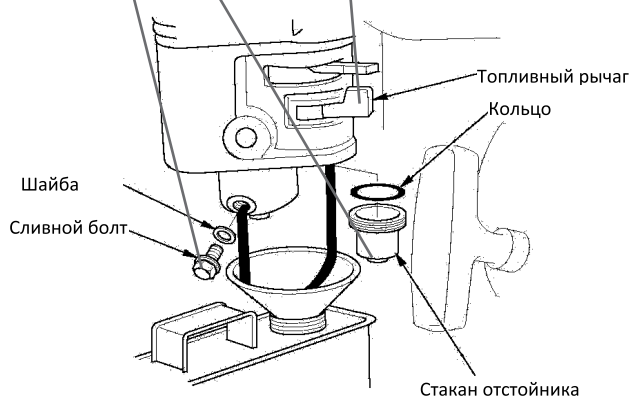


Рис.19

1. Установите топливный рычаг в положение Off (закрыто)
2. Установите под карбюратор подходящую емкость.
3. Открутите сливной болт и слейте топливо из карбюратора.

- Открутите стакан отстойника и промойте его.
- Закрутите стакан отстойника и сливной болт.

## ОЧИСТКА ФИЛЬТРА БЕНЗОБАКА

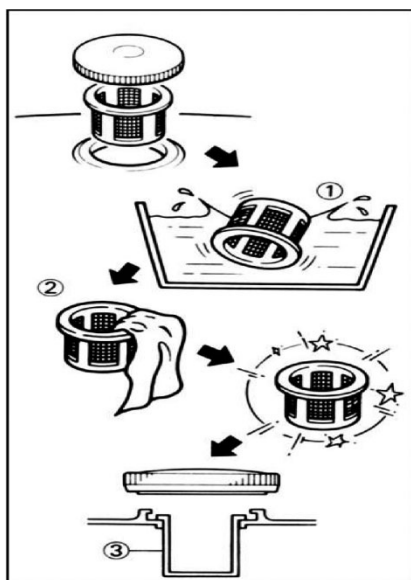


РИС.20

- Открутите крышку бензобака и снимите сетчатый пластмассовый фильтр(1) бензобака, расположенный под крышкой бензобака.
- Промойте фильтр(1) растворителем и установите на место (3).
- Закройте крышку бензобака.

## ОБСЛУЖИВАНИЕ СВЕЧИ ЗАЖИГАНИЯ

Рекомендованная свеча зажигания F7RTC или её эквиваленты (Champion-RN6YC, NGK- BPR7ES, Bosch- WR5DC



### ВНИМАНИЕ!

Использование для работы двигателя свечи зажигания, отличной по своим параметрам от рекомендованной, может привести к выходу двигателя из строя и аннулированию гарантии изготовителя.

- Отсоедините колпачок свечи зажигания и удалите грязь вокруг свечи зажигания.
- Снимите свечу зажигания свечным ключом.
- Проверьте свечу зажигания. Если электроды изношены или повреждена изоляция замените её.

- Измерьте электродный зазор свечи зажигания специальным щупом. Зазор должен быть 0.7-0.8 мм. При увеличении или уменьшении требуемого зазора рекомендуется заменить свечу, так регулировка зазора может привести к изменению качества искрообразования.
- Аккуратно закрутите свечу руками.
- После того, как свеча зажигания установлена на место, затяните её свечным ключом.
- Установите на свечу колпачек.

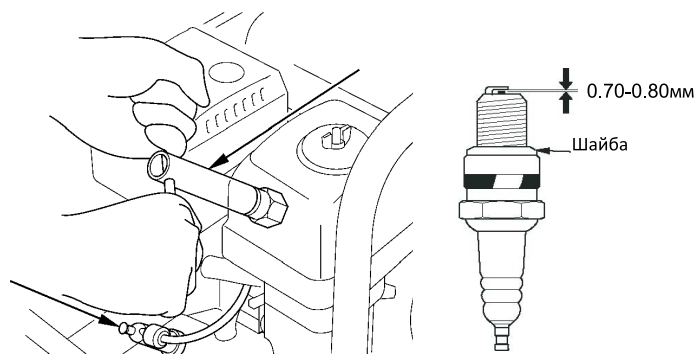


РИС.21



### ПРИМЕЧАНИЕ!

При установке новой свечи зажигания, для обеспечения требуемой затяжки, заверните свечу ключом на 1/2 оборота после посадки буртика свечи на уплотнительную шайбу. После установки бывшей в эксплуатации свечи зажигания, для обеспечения требуемой затяжки заверните свечу ключом на 1/4- 1/8 часть оборота после посадки буртика свечи на уплотнительную шайбу.



### ВНИМАНИЕ!

Свеча зажигания должна быть надежно затянута. Не завернутая должным образом свеча зажигания сильно нагревается при работе двигателя и может привести к его повреждению. Большое усилие затяжки свечи зажигания может повредить резьбу головки цилиндра.



### ВНИМАНИЕ!

Никогда не выкручивайте свечу, пока двигатель полностью не остыл - опасность повреждения резьбовой части головки цилиндра.

## ХРАНЕНИЕ/ТРАНСПОРТИРОВКА

Если предполагается, что культиватор не будет эксплуатироваться длительное время, то необходимо выполнить специальные мероприятия по консервации. Место хранения агрегата должно быть защищено от пыли и атмосферных воздействий (дождь, снег, резкие перепады температур и т.д.).



### ПРИМЕЧАНИЕ!

Все работы по консервации проводятся на холодном двигателе.

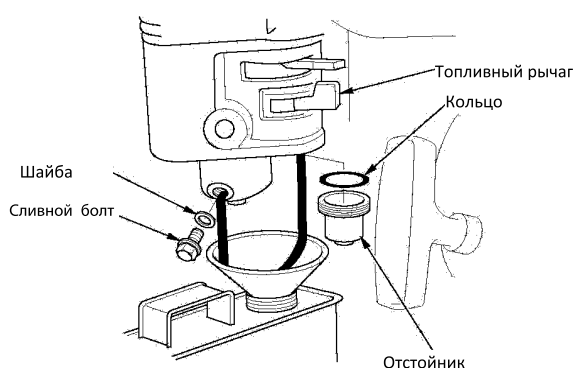
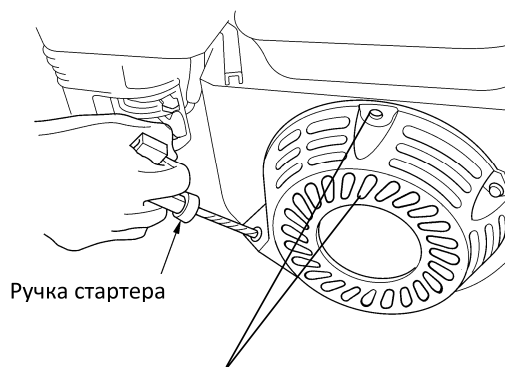


РИС.22

1. Поместите подходящую емкость для топлива под карбюратор, и используйте воронку, чтобы избежать утечки топлива (Рис.22).
2. Открутите с карбюратора болт сливного отверстия и отстойник, и затем установите топливный рычаг в положение On (Открыто) и слейте топливо.
3. Установите болт сливного отверстия и отстойник на место.
4. Установите топливный рычаг в положение Off (закрыто).
5. При необходимости замените масло в двигателе.
6. Выверните свечу зажигания и залейте в цилиндр двигателя примерно одну столовую ложку чистого моторного масла. Проверните вал двигателя несколько раз, чтобы масло растеклось по трущимся поверхностям, затем вверните свечу зажигания на место.
7. Потяните за рукоятку стартера до тех пор, пока вы не почувствуете сопротивление. Продолжайте тянуть рукоятку стартера до тех пор, пока отметка на шкиве стартера не совпадет с отверсти-

ем на кожухе стартера (Рис.23). В этом положении впускной и выпускной клапан двигателя закрыты. Таким образом, вы предохраните двигатель от внутренней коррозии



Совместите метку на шкиве стартера с отверстием в верхней части крышки стартера.

РИС.23

После того, как культиватор очищен от земли, обработайте всю поврежденную краску и покройте участки, которые могут заржаветь, тонким слоем масла. Смажьте рычаги управления силиконовой смазкой.

### ТОПЛИВО

Бензин окисляется, и портится во время хранения. Старое топливо является причиной плохого запуска, и оно оставляет клейкие отходы, которые загрязняют топливную систему и могут быть причиной выхода двигателя из строя.

Длительность хранения топлива в топливном баке и карбюраторе без причинения функциональных проблем может варьироваться от таких факторов, температура хранения, влажность воздуха, насколько заполнен топливный бак. Воздух в частично заполненном топливном баке способствует ухудшению топлива. Очень теплая температура и влажный воздух ускоряет старение топлива. Проблема ухудшения качества топлива может возникнуть в течение 2-3 месяцев, или меньше, поэтому рекомендуется при длительных перерывах в работе сливать топливо из бака и карбюратора и для работы использовать всегда свежее топливо. Гарантия не распространяется на повреждение топливной системы или двигателя, вызванные пренебрежением подготовки к хранению.

## ОКОНЧАНИЕ ХРАНЕНИЯ

Проверьте свой культиватор, как указано в главе «ПРОВЕРКА И ПОДГОТОВКА К РАБОТЕ».

Если топливо было слито во время подготовки к хранению, заполните топливный бак свежим бензином. Если Вы храните контейнер с бензином для дозаправки, убедитесь, что он содержит свежий бензин. Бензин окисляется, и портится в течение времени, ухудшая запуск двигателя.








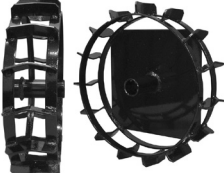
Если цилиндр был покрыт маслом во время подготовки к хранению, двигатель может немного дымить во время запуска. Это нормально.

## ТРАНСПОРТИРОВКА

Если культиватор работал, дайте двигателю ему остыть в течение, хотя бы 15 минут, прежде чем загружать его в транспортное средство. Горячий двигатель и выхлопная система могут воспламенить некоторые материалы. Держите культиватор горизонтально во время транспортировки, чтобы снизить вероятность проливания топлива и масла. Установите топливный рычаг в положение Off (Выкл).

\* Дополнительное оборудование в комплект не входит и приобретается отдельно.

## ДОПОЛНИТЕЛЬНОЕ ОБОРУДОВАНИЕ ДЛЯ КУЛЬТИВАТОРОВ

<b>С3006</b>	Сцеп задний		<b>С3007</b>	Удлинитель оси колес	
<b>С3000</b>	Картофелекопалка прямая		<b>С3005</b>	Плуг прямой	
<b>С3004</b>	Окучник прямой створчатый		<b>С3008</b>	Полыньники-рыхлители	
<b>С3001</b>	Грунто-зацепы 290 мм		<b>С3002</b>	Грунтозацепы 360 мм	

## РАБОТА С НАВЕСНЫМ ОБОРУДОВАНИЕМ

### ОБРАБОТКА ПОЧВЫ ПЛУГОМ

Обрабатывая почву плугом, мы срезаем и переворачиваем верхний слой, тем самым насыщая почву кислородом.

При обработке почвы плугом (С3005), необходимо использовать широкие грунтозацепные колеса (С3001) и всего один удлинитель оси (С3007), который ставится с правой стороны мотокультиватора, по ходу движения.

Применение удлинителя оси только с правой стороны обусловлено конструкцией плуга (отвал с правой стороны). Широкая ось мотокультиватора с правой стороны препятствует его развороту под действием усилия со стороны плуга.

Перед работой плуг необходимо отрегулировать на оптимальную глубину вспашки.

Это делается следующим образом: мотокультиватор устанавливается на грунтозацепных колесах на два обычных кирпича, по одному с каждой стороны, на ровной поверхности. Затем выставляем плуг на такую глубину, чтобы, опираясь на плуг, мотокультиватор находился параллельно земле. Таким образом можно выставить оптимальную глубину вспашки 65 мм (высота кирпича).

В зависимости от типа почвы, для предотвращения проскальзывания колес, можно применять грузы-утяжелители колес.

### ОБРАБОТКА ПОЧВЫ ОКУЧНИКОМ

Обработка почвы окучником подразумевает два вида операций. Это либо нарезка грядок, либо окучивание уже нарезанных грядок.

Для той и другой операции мы используем один и тот же створчатый окучник (С3004) и грунтозацепные узкие колеса (С3002).



При использовании окучника для нарезки грядок необходимо установить створки на минимальную ширину, грунтозацепные колеса ставим без удлинителей оси.

При использовании окучника для окучивания грядок, необходимо установить створки окучника существенно шире, чем для нарезки грядок. Колеса можно использовать с удлинителями оси (С3007), это зависит от ширины грядок.

Также, как и при работе с плугом, в зависимости от типа почвы, можно использовать грузы-утяжелители колес.

### ВЫКАПЫВАНИЕ КОРНЕПЛОДОВ

Для выкапывания корнеплодов мы используем картофелекопатель (С3000) и грунтозацепные колеса узкие (С3002), установленные через удлинители оси (С3007).

Регулировка глубины выкапывания производится на сцепке, исходя из конкретных условий работы.

### ОКУЧИВАНИЕ С ПОМОЩЬЮ ПОЛОЛЬНИКОВ

Для повторного окучивания грядок, по уже обработанной земле, вместо грунтозацепных колес можно использовать полольничерыхлители (С3008). Они устанавливаются без удлинителей оси и при работе разрыхляют почву между грядок, для насыщения верхнего слоя кислородом.

Окучник устанавливается и регулируется также, как и при работе с грунтозацепными колесами (С3002).





**ПРОИЗВОДИТЕЛЬ  
ОСТАВЛЯЕТ ЗА СОБОЙ ПРАВО  
ВНОСИТЬ ИЗМЕНЕНИЯ В КОНСТРУКЦИЮ  
ОТДЕЛЬНЫХ ДЕТАЛЕЙ И УЗЛОВ,  
НЕ УХУДШАЮЩИХ КАЧЕСТВО ИЗДЕЛИЯ,  
БЕЗ ПРЕДВАРИТЕЛЬНОГО УВЕДОМЛЕНИЯ.  
ПОСЛЕ ПРОЧТЕНИЯ ИНСТРУКЦИИ СОХРАНИТЕ ЕЕ  
В ДОСТУПНОМ НАДЕЖНОМ МЕСТЕ.**

**[www.championtool.ru](http://www.championtool.ru)**