

AIKEN

**ПИСТОЛЕТ ГАЗОВЫЙ МОНТАЖНЫЙ
ГВОЗДЕЗАБИВНОЙ
Модель: MGN 850W Gas**



РУКОВОДСТВО ПО ЭКСПЛУАТАЦИИ.



ВНИМАНИЕ! Перед тем, как использовать монтажный пистолет, внимательно прочтите руководство по эксплуатации.

СИМВОЛЫ БЕЗОПАСНОСТИ.



- Общая опасность;



- Опасность поражения монтажными гвоздями;



- Опасность воспламенения газового баллона/пистолета.



- Не производить ремонта и технического обслуживания при подключенном аккумуляторе монтажного пистолета.



- Не прислоняться к выпускному окну отработавших газов

СИМВОЛЫ СРЕДСТВ ЗАЩИТЫ, ОДЕЖДЫ.



- Обязательно надевать защитные перчатки;



- Обязательно пользоваться защитной маской или очками;



- Обязательно используйте средства индивидуальной защиты слуха;



- При работе с инструментом используйте нескользящую обувь.

1. ОБЩИЕ ТРЕБОВАНИЯ ТЕХНИКИ БЕЗОПАСНОСТИ.

1.1. Общая техника безопасности:

- Используйте индивидуальные средства защиты органов слуха.
- Пользуйтесь защитными масками/очками.
- Используйте устройство только по назначению.
- Осуществляйте монтаж только соответствующих материалов.
- Никогда не направляйте устройство на людей и животных.

- Всегда исходите из того, что устройство заряжено и несет потенциальную опасность.
- Никогда не перемещайте/транспортируйте инструмент с пальцем на курке.
- Никогда не вдавливайте ствол в заготовку ладонью свободной руки.
- При сервисном обслуживании извлеките из инструмента газовый баллон, аккумулятор и гвозди из магазина.



ВНИМАНИЕ! Содержимое газового баллона огнеопасно!

- Газ в баллоне находится под давлением. Предохраняйте его от нагрева свыше 50⁰С (прямое попадание солнечных лучей).
- Не открывайте, не прокалывайте и не нагревайте баллон.
- Держите баллон в стороне от открытого огня, искр и нагревательных приборов. Не разбрызгивайте содержимое баллона на огонь и раскаленные предметы.
- Газовый баллон не перезаряжается. Не пытайтесь наполнить или перезарядить его.
- Будьте бдительны при работе с инструментом.
- Храните инструмент, газовые баллоны и аккумуляторы в недоступном для детей месте.
- Используйте инструмент в хорошо вентилируемых помещениях. Храните газовые баллоны в хорошо вентилируемых помещениях.
- В целях безопасности и эффективности используйте оригинальные газовые баллоны и гвозди AIKEN. AIKEN не уполномочивал какие-либо компании производить газовые баллоны и гвозди, а так же другую оснастку к данным изделиям. Качество, а так же безопасная работа монтажного пистолета гарантируются только в случаях использования оригинальной оснастки. AIKEN не может принимать на себя ответственность за характеристики изделия, травматизм операторов и иные повреждения, возникшие в результате использования не оригинальных газовых баллонов и гвоздей.
- Запрещается использовать монтажный пистолет в дождь и очень влажную погоду.

2. ОПИСАНИЕ.

2.1. Введение.

Руководство по эксплуатации содержит информацию по сборке, эксплуатации и техническому обслуживанию пистолета газового монтажного (далее пистолета).

Конструкция пистолета, постоянно совершенствуется, поэтому возможны некоторые изменения, не отраженные в настоящем руководстве и не ухудшающие эксплуатационные качества изделия.

2.2. Назначение изделия.

Пистолет монтажный - это приспособление, при помощи которого вбивают металлические гвозди в деревянные конструкции, применяется как для бытового, так и профессионального применения. Монтажным пистолетом работает один рабочий-оператор, при креплении крупногабаритных изделий используется подсобный рабочий.

Помните, пистолет должен использоваться в строгом соответствии с нормами и нормативными актами, действующими в стране его использования, направленными на предупреждения несчастных случаев и в строгом соответствии с техническими характеристиками.

2.3. Основные элементы конструкции.

Внешний вид пистолета представлен на Рис.1:



1. Аккумуляторная батарея
2. Индикатор готовности
3. Курок
4. Крышка газового баллона
5. Задняя крышка
6. Центральная часть

7. Выпускное отверстие отработавших газов
8. Регулятор силы
9. Упорная часть
10. Планка передняя
11. Подаватель магазина
12. Магазин

3.ТЕХНИЧЕСКИЕ ХАРАКТЕРИСТИКИ.

Технические характеристики пистолета приведены в Табл.1.

Таблица 1.

Параметр	Значение
Модель	MGN 850W Gas
1. Пистолет	
Энергия выстрела, Дж.	85
Диаметр применяемых гвоздей, мм.	2,87-3,3
Емкость магазина (мах), шт.	48
Количество выстрелов в секунду, шт.	2-3
Максимальное количество выстрелов в час, шт.	550
Количество выстрелов на 1 газовом баллоне (при темп.окружающей среды 20°С), шт.	1000
Межсервисная наработка, количество выстрелов шт.	5000
Габаритные размеры ДхШхВ с аккумулятором, мм.	420x387x110
Масса без баллона и аккумулятора, кг.	3,4
2. Аккумуляторы и зарядное устройство	
Сеть питания	220В±10% 50Гц ± 5%
Количество выстрелов на 1 полностью заряженном аккумуляторе (при темп.окружающей среды 20°С), шт.	4000
Напряжение аккумулятора (DC) / емкость, В/А*ч	6.0
Ток зарядки, А	0,7
Время зарядки аккумулятора, час.	≤ 2
Масса аккумулятора, кг.	0,13
3. Газовый баллон	
Максимальное давление, Атм.	12-18
Объем, мл.	80
Размеры, мм.	∅31,5x165

4.ПОДГОТОВКА К ЭКСПЛУАТАЦИИ.



ВНИМАНИЕ! Если пистолет внесен в зимнее время в отапливаемое помещение с улицы или из холодного помещения, его не распаковывать и не включать в течение 2 часов. Пистолет должен прогреться до температуры окружающего воздуха. В противном случае пистолет может выйти из строя при включении, из-за сконденсировавшейся влаги на деталях.

4.1. Распаковка изделия.

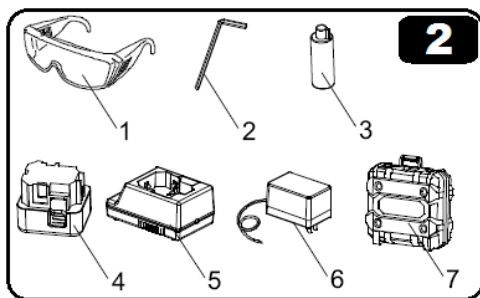
Для снятия упаковочной тары не требуется особой оснастки. Необходимо надеть защитные перчатки, разрезать ножницами или кусачками упаковочную ленту, закрепляющий картон (если это не было сделано при покупке). Вытащить металлические скобки, если они присутствуют. Открыть верхнюю часть коробки, извлечь кейс с пистолетом.

4.2. Комплектация пистолета.

Комплектация представлена в Табл.2, Рис.2.

Таблица 2.

Модель	MGN 850W Gas
Защитные очки	1шт
Ключ шестигранный	1шт
Масленка	1шт
Аккумулятор	2шт
Зарядное устройство	1шт
Кейс	1шт
Руководство по эксплуатации	1шт
Пистолет	1шт



4.3. Сборка.



ВНИМАНИЕ! Перед сборкой пистолета, обязательно будьте бдительны, старайтесь не направлять переднюю часть пистолета на людей и животных, избегайте случайных нажатий на курок пистолета. Избегайте искр и открытого источника огня.

4.3.1. Зарядка аккумуляторных батарей.

Аккумуляторы разряжаются со временем, даже находясь в нерабочем состоянии. Если вы не используете пистолет, извлеките из него аккумулятор. Перезарядите аккумулятор, если он не использовался в течение длительного периода, а так же перед первой эксплуатацией.

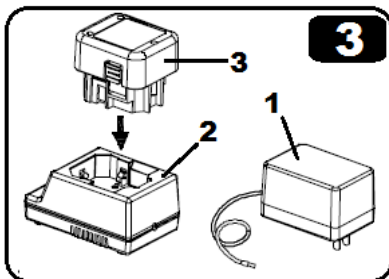
Аккумуляторы, входящие в комплект поставки, находятся в разряженном состоянии. Полностью зарядите аккумуляторы перед первым их использованием.



ВНИМАНИЕ! Используйте только оригинальные зарядные устройства и аккумуляторы.

Операция зарядки (Рис.3):

Подключите зарядное устройство (поз.1) к адаптеру аккумуляторной батареи (поз.2), включив штекер зарядного устройства в гнездо тыльной части адаптера. Вставьте в адаптер аккумуляторную батарею (поз.3). Подключите зарядное устройство в соответствующую сеть питания. На передней панели имеется два индикатора. «Зеленый» – аккумулятор заряжен, «Красный» - аккумулятор заряжается.



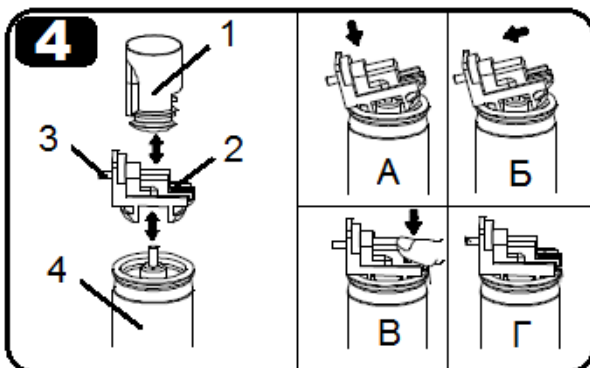
ВАЖНО! Периодически подзаряжайте аккумуляторные батареи, тем самым продлевая их срок службы.

4.3.2. Подготовка газового баллона (Рис.4) к установке в пистолет.

В целях безопасности газовые баллоны идут с одноразовыми клапанами-дозаторами (поз.2).

Для правильной установки клапана дозатора следуйте следующим инструкциям:

- 1.Снимите крышку ограничитель (поз.1) с клапана-дозатора (поз.2).
- 2.Вставьте клапан-дозатор (поз.2) на штуцер газового баллона (поз.4).



3.Надавите на переднюю часть клапана-дозатора (положение «А»)

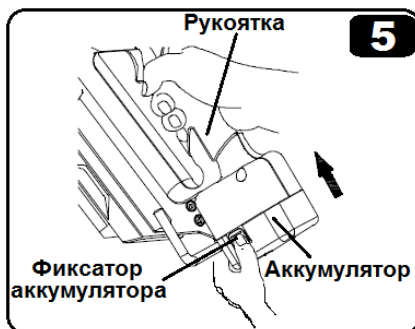
4.Заправьте фронтальный паз клапана-дозатора в верхнюю крышку газового баллона (положение «Б»)

5.Надавите на тыльную часть клапана-дозатора, до защелкивания в верхней крышке баллона (положение «В»)

6.Проверьте правильность установки, клапан дозатор не должен быть равномерно посажен в верхнюю часть баллона.

4.3.3.Установка аккумуляторной батареи.

Для установки аккумулятора возьмите пистолет за рукоятку. Зажмите



фиксаторы аккумуляторной батареи и вставьте её в нижнюю часть рукоятки (Рис.5). После установки аккумуляторной батареи на основной рукоятке загорается индикатор зарядки аккумуляторной батареи, «Зеленый» цвет индикатора означает, что батарея заряжена. «Красный» цвет индикатора означает, что батарея разряжена (Рис.6). Во избежание потери рабочего времени периодически подзаряжайте аккумуляторные батареи.

4.3.4.Установка газового баллона.

Газовый баллон устанавливается только после операций проделанных в пункте 4.3.2, пункте 4.3.3.

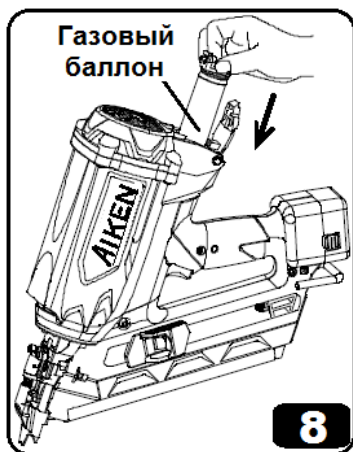
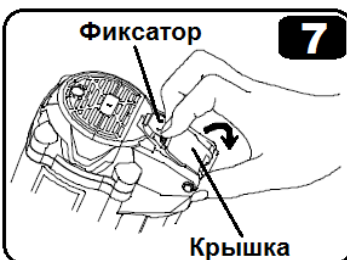
Установка:

1.Разблокируйте фиксатор задней крышки,

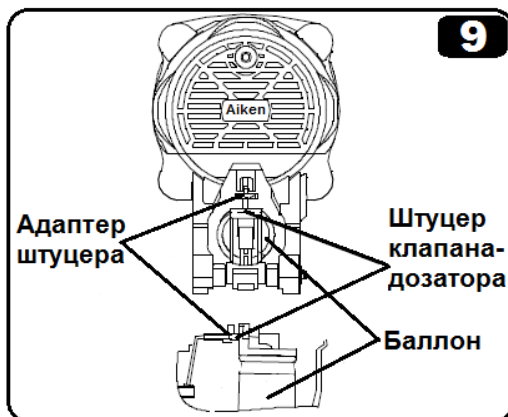
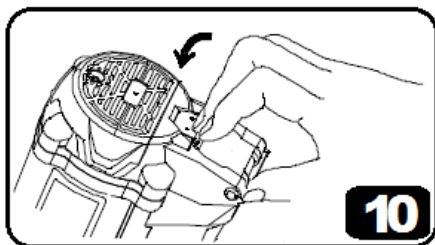
откройте крышку (Рис.7).

2.Установите газовый баллон в шахту пистолета (Рис.8), так чтобы клапан дозатор был сверху.

3.При установке баллона, сориентируйте штуцер клапана дозатора в адаптер пистолета (Рис.9).

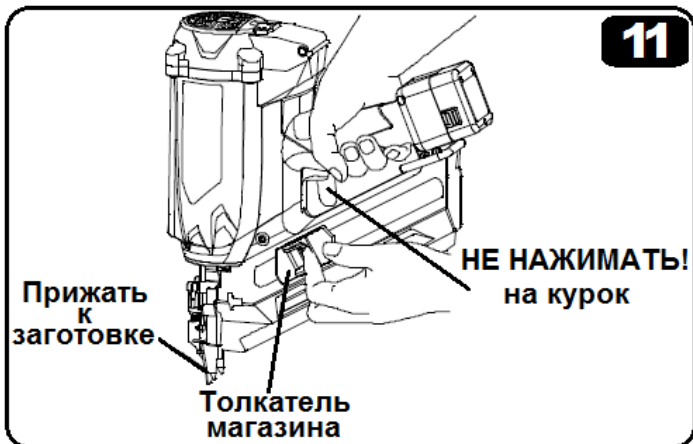


4.Закройте крышку шахты газового баллона (Рис.10).



4.4.Режим продувки.

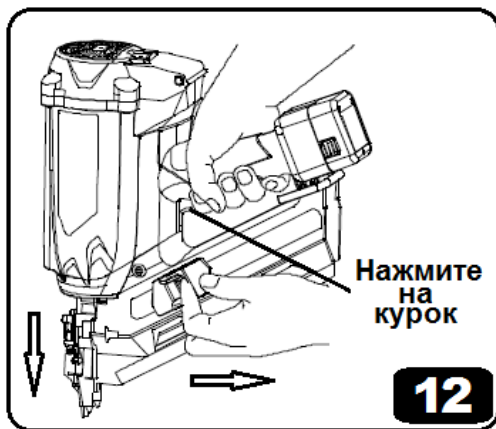
После подсоединения газового баллона необходимо произвести режим продувки. Для проведения режима продувки оттяните вниз (относительно пистолета) толкатель гвоздей магазина и



прижмите пистолет упорной частью к заготовке, дожав его на ход упорной части. Как включится вентилятор верните в исходное положение (Рис.11).

4.5.Холостой выстрел (только после установки/смены газового баллона).

Произведя режим продувки, произведите холостой выстрел. Для проведения холостого выстрела оттяните вниз (относительно пистолета) толкатель гвоздей магазина и прижмите пистолет упорной частью к прочному деревянному брусу, дожав его на ход упорной части. Нажмите на курок. Отпустите курок, верните в исходное положение (Рис.12).



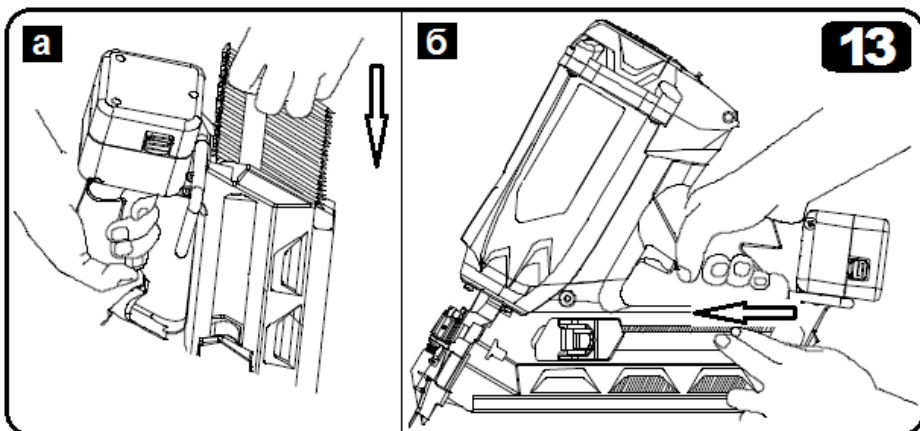
4.6.Загрузка/разгрузка гвоздей в магазин.



ВНИМАНИЕ! При загрузке гвоздей соблюдайте следующие правила:

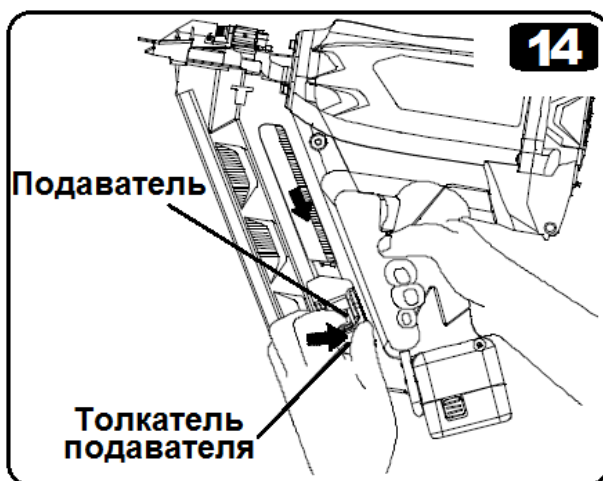
1. Не нажимайте на курок.
2. Не нажимайте на упорную часть.
3. Пистолет должен быть отведен упорной частью в сторону, и быть опущен вниз.





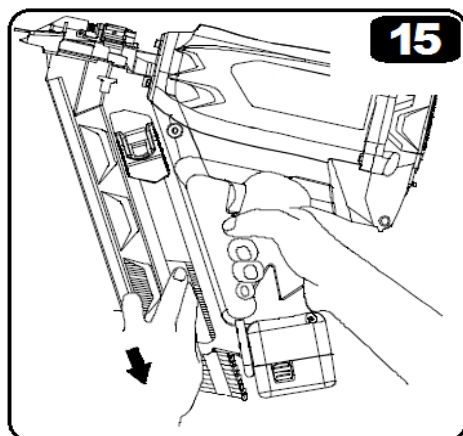
4.6.1. Загрузка магазина:

- Вставьте ленту с гвоздями в магазин пистолета (Рис.13а), при этом гвозди должны быть параллельны упорной части пистолета и суммарное количество не должно превышать 48 шт.
- Максимально задвиньте гвозди к подавателю магазина (Рис.13б).
- Разблокируйте толкатель подавателя, сдвиньте его в нижнюю часть магазина и заблокируйте так, чтобы толкатель зашел в зацепление с гвоздями, для осуществления подачи в ствольную часть пистолета (Рис.14).



4.6.2. Разгрузка магазина:

- Разблокируйте толкатель подавателя, сдвиньте его в верхнюю часть магазина.
- Извлеките ленту с гвоздями (Рис.15)



5. ЭКСПЛУАТАЦИЯ ПИСТОЛЕТА.

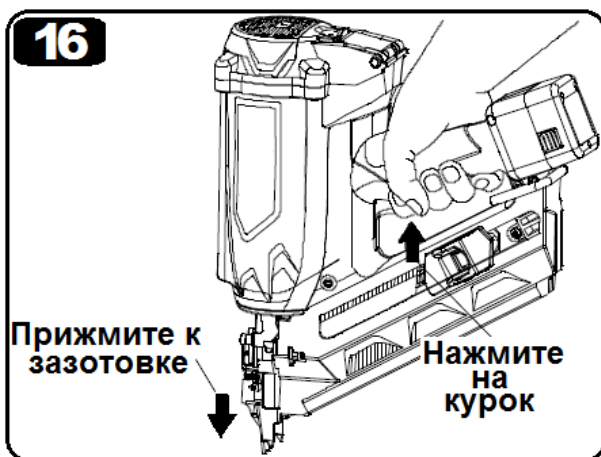


ВНИМАНИЕ! На пистолете установлена система защиты от непроизвольного выстрела.

5.1.Эксплуатация.

Произведите режим продувки (**пункт 4.4**), прижав упорную часть к заготовке.

Произведите выстрел. Для проведения выстрела прижмите пистолет упорной частью к заготовке, дожав его на ход упорной части. Нажмите на курок (**Рис.16**). Отпустите курок, верните в исходное положение пистолет, относительно упорной части.



ВНИМАНИЕ! Если в магазине пистолета остается 8-9 гвоздей, пистолетом выстрелы производиться не будут, загрузите гвозди для производства повторных выстрелов.

5.2.Регулировка глубины забивания гвоздей.

Регулировка позволяет регулировать глубину забивания гвоздей в зависимости от их размеров и плотности материала при монтаже.



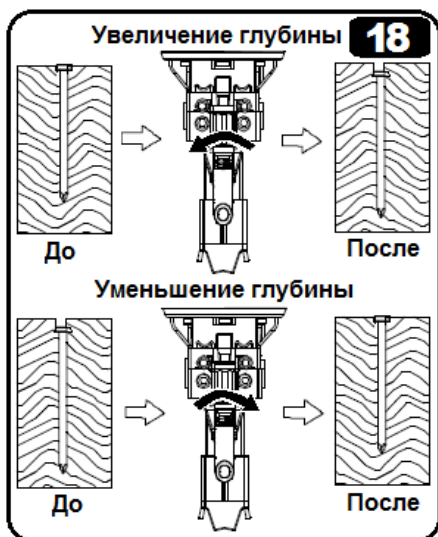
ВНИМАНИЕ! Не производить регулировочных работ при установленной аккумуляторной батарее и газовом баллоне.

Регулировка:

- Демонтируйте аккумуляторную батарею (**Рис.17**)
- Извлеките газовый балон из пистолета (**Рис.17**)



- Увеличение глубины забивания осуществляется вращением колеса регулятора глубины большим пальцем, по ходу движения часовой стрелки, держа пистолет за основную рукоятку другой рукой. При данной регулировке расстояние от гвоздя до заготовки уменьшается, что увеличивает глубину забивания гвоздя.
- Уменьшение глубины забивания осуществляется вращением колеса регулятора глубины большим пальцем, против хода движения часовой стрелки, держа пистолет за основную рукоятку другой рукой. При данной регулировке расстояние от гвоздя до заготовки увеличивается, что уменьшает глубину забивания гвоздя.



После регулировочных работ установите аккумулятор (**пункт 4.3.3**) и газовый баллон (**пункт 4.3.4**).

6.ТЕХНИЧЕСКОЕ ОБСЛУЖИВАНИЕ ПИСТОЛЕТА.



ВНИМАНИЕ! Перед проведением работ по техническому обслуживанию, чистке и ремонту извлеките аккумулятор, газовый баллон, а так же гвозди из магазина!

6.1.Общие указания.

Контрольные осмотры необходимо проводить до и после использования пистолета по назначению, а так же после транспортировки.

В процессе эксплуатации пистолета необходимо периодически проверять силу выстрела, при необходимости производить регулировку.

6.2.Ежедневные операции обслуживания.

При каждодневном использовании пистолета производите следующие операции:

Очищайте пистолет от грязи и пыли.

Очищайте магазин.

Смазывайте подвижную упорную часть.

Протягивайте болты подвижной части, шестигранным ключем, идущим в комплекте.

6.3. Операции обслуживания, производимые в авторизованных сервисных центрах.

В зависимости от количества выстрелов, и загрязненности окружающего воздуха пылью при работе, необходимо периодически посещать авторизованный сервисный центр для очистки фильтров и смазки деталей данного пистолета, по крайней мере на время гарантийного срока.

Пользуйтесь рекомендациями **Табл. 3.**

Таблица 3.

		Загрязненность (по пыли) окружающего воздуха			
		Большая	Средняя	Малая	Отсутствие пыли
Кол-во выстрелов, шт.	2000	✓			
	4000		✓		
	6000			✓	
	8000				✓

7. ВОЗМОЖНЫЕ НЕИСПРАВНОСТИ И СПОСОБЫ ИХ УСТРАНЕНИЯ.

При работе с пистолетом, оптимальные результаты могут быть получены только при правильной эксплуатации и необходимом обслуживании изделия. Возможные неисправности и методы устранения изложены в **Табл. 4.**

Таблица 4.

Неисправность	Возможная причина	Возможный метод устранения
1. Пистолет производит выстрелы, но гвозди не забиваются или забиваются не на полную длину даже при регулировках максимальной силы	Заедание гвоздя при подаче	Устраните заедание
	Обрыв пружины механизма подачи	Замените пружину в авторизованном сервисном центре
	В заготовке имеются металлические включения, в которые упираются гвозди	Исследуйте заготовку на предмет металлических включений, устраните их
	Превышен лимит выстрелов с одного баллона, низкое давление газа в баллоне	Установите новый газовый баллон
	Забит воздушный фильтр.	Обратитесь в авторизованный сервисный центр для очистки.

2.Пропуски в подаче гвоздя, нестабильная подача.	Обрыв пружины механизма подачи	Замените пружину в авторизованном сервисном центре
	Заедание гвоздя при подаче в магазине	Устраните заедание, смажьте
3.Пистолет не работает.	Индикатор не горит. Аккумулятор не установлен правильно.	Проверьте правильную установку и контактные соединения
	Индикатор горит красным светом. Аккумулятор разряжен	Произведите замену на другой, либо зарядите аккумулятор
4.Вентилятор продувки включен, но пистолет не перезаряжается.	Индикатор горит красным светом. Аккумулятор разряжен	Произведите замену на другой, либо зарядите аккумулятор
	Индикатор горит зеленым светом. Газовый баллон разряжен.	Произведите замену газового баллона



ВНИМАНИЕ! Во всех других случаях возникновения неисправностей, не описанных в данном руководстве, обращайтесь в авторизованные сервисные центры.

8. ГАРАНТИЙНЫЕ ОБЯЗАТЕЛЬСТВА.

Гарантийный срок эксплуатации пистолетов - 12 месяцев со дня продажи. Установленный срок службы изделия, оборудования - 5 лет. Все работы по ремонту изделия должны выполняться только специалистами авторизованного сервисного центра, компании предоставляющей гарантию на изделие. Гарантийный срок исчисляется со дня продажи изделия покупателю. Гарантия распространяется на все виды производственных и конструктивных дефектов.

Данная гарантия не распространяется на повреждения, возникшие в результате несоблюдения правил эксплуатации, удара или падения, самостоятельного ремонта, изменения внутреннего устройства, неправильной регулировки, неправильного подключения.

8.1. Случаи утраты гарантийных обязательств.

- Не правильно заполнены свидетельство о продаже и гарантийный талон.
- Отсутствие руководства по эксплуатации изделия, гарантийного талона.
- При использовании изделия не по назначению или с нарушениями правил эксплуатации.
- При использовании газовых баллонов и гвоздей других фирм производителей.

- При наличии механических повреждений (трещины, сколы, следы ударов и падений, деформации корпуса или любых других элементов конструкции).
- При наличии внутри изделия посторонних предметов.
- При наличии признаков самостоятельного ремонта.
- При наличии изменений конструкции.
- Загрязнение изделия, как внутреннее, так и внешнее.
- Дефекты, являющиеся результатом неправильной или небрежной эксплуатации, транспортировки, хранения, или являются следствием несоблюдения режима питания, стихийного бедствия, аварии и т.п.
- Гарантия не распространяется на расходные материалы, навесное оборудование, а также любые другие части изделия, имеющие естественный ограниченный срок службы.
- Условия гарантии не предусматривают профилактику и чистку изделия, а также выезд мастера к месту эксплуатации изделия с целью его подключения, настройки, ремонта, консультации.
- Транспортные расходы не входят в объем гарантийного обслуживания.

При нарушении требований настоящего руководства гарантийный срок эксплуатации, а также регламентированный срок службы изделия аннулируются, и претензии фирмой изготовителем не принимаются. По истечении срока службы, необходимо обратиться в сервисный центр за консультацией по дальнейшей эксплуатации изделия. В противном случае дальнейшая эксплуатация может повлечь невозможность нормального использования данного изделия.

9.ПРАВИЛА ХРАНЕНИЯ И ТРАНСПОРТИРОВКИ.

Хранить пистолет необходимо в закрытых или других помещениях с естественной вентиляцией, где колебания температуры и влажность воздуха существенно меньше, чем на открытом воздухе в районах с умеренным и холодным климатом, при температуре не выше +50°С и не ниже -50°С, относительной влажности не более 80% при +25°С.

При длительном хранении изделия необходимо один раз в 6 месяцев производить проверку состояния законсервированных поверхностей и деталей. При обнаружении дефектов поверхности или нарушения упаковки необходимо произвести переконсервацию.

Срок хранения изделий – не более 3 лет.

Пистолеты можно транспортировать любым видом закрытого транспорта в контейнерах производителя, с сохранением изделия от механических повреждений, атмосферных осадков, воздействия химических активных веществ и обязательным соблюдением мер предосторожности при перевозке хрупких грузов, что соответствует условиям перевозки 8 по ГОСТ 15150-89. А так же мер

предосторожности при перевозке опасных грузов (газовых баллонов) по ГОСТ 19433-88 класса 2, подкласса 2.3.

10. СВЕДЕНИЯ О СООТВЕТСТВИИ И ПРИЕМКЕ.

Пистолет газовый монтажный гвоздезабивной AIKEN модель: MGN 850W Gas соответствует требованиям технического регламента о безопасности машин и электрооборудования №753, ГОСТ Р МЭК 1029-2-4-96, ГОСТ 12.1.012-90, ГОСТ 12.1.003-83, ГОСТ 17770-86, ГОСТ Р 12.2.030-2000, ГОСТ 30701-2001 обеспечивающим безопасность жизни, здоровья потребителей, охрану окружающей среды и признан годным к эксплуатации.

11. РЕКВИЗИТЫ ИЗГОТОВИТЕЛЯ.

Meritlink Limited (Меритлинк Лимитед),
Palladium House, 1-4 Argyll Street London,
W1F LD, Great Britain (Великобритания),
E-mail: info@meritlink.co.uk

12. УТИЛИЗАЦИЯ.

Данный пистолет, а так же использованные газовые баллоны после окончания эксплуатационного срока утилизируются согласно нормам страны использования.

В иных случаях:

- Не выбрасывайте вместе с бытовыми отходами.
- Обратитесь в центр по утилизации.

13. ОСОБЫЕ ОТМЕТКИ.
