

СНАМПИОН

Power & Force

РУКОВОДСТВО ПО ЭКСПЛУАТАЦИИ ТРИММЕР/КУСТОРЕЗ

T334FS



RU РУССКИЙ

CG
AB 69

СОДЕРЖАНИЕ

Технические данные	3
Введение	4
Предупреждающие символы	5
Правила безопасности	6
Техника безопасности	10
Описание	11
Сборка	13
Подготовка к работе	15
Топливо и моторные масла	16
Работа.....	17
Обслуживание и уход	24
Устранение неисправностей	25

ТЕХНИЧЕСКИЕ ДАННЫЕ

ТИП		T334FS
Основной узел	Дистанционного типа	Автоматическое центробежное сцепление; спиральнозубая угловая передача; приводной вал
	Передаточное число	19:16
	Направление вращения ножа	По часовой стрелке (если смотреть сверху)
	Тип рукоятки	С двойным захватом
	Сухая масса (кг)	8
Двигатель	Наименование двигателя	139F
	Тип	С воздушным охлаждением. 4-тактный бензиновый двигатель с вертикальным поршневым клапаном
	Рабочий объем (куб. см)	33,5
	Максимальная мощность (кВт)	> 0,7
	Карбюратор	Диафрагменного типа
	Зажигание	Бесконтактное электронное зажигание
	Способ запуска	С помощью пружинного стартера
	Топливо	Не менее 90*
	Ёмкость топливного бака (л)	0,6
Длина ведущего вала (мм)		1519

Технические характеристики могут быть изменены без предварительного уведомления.

ВВЕДЕНИЕ

Благодарим Вас за покупку продукции Champion. В данном руководстве приведены правила эксплуатации инструмента Champion. Перед началом работ внимательно прочтите руководство. Эксплуатируйте инструмент только в соответствии с правилами и с учетом требований безопасности.

Линейка триммеров/кусторезов Champion постоянно расширяется новыми моделями. Продукция Champion отличается эргономичной конструкцией, обеспечивающей удобство её использования, продуманным дизайном, высокой мощностью и производительностью. Триммеры/кусторезы Champion предназначены для стрижки травы на газонах, на участках вдоль дорог и неровных участках земли.

В связи с изменениями в технических характеристиках содержание руководства может не полностью соответствовать приобретенному инструменту. Производитель оставляет за собой право вносить изменения в конструкцию отдельных деталей без предварительного уведомления. Имейте это в виду, читая руководство по эксплуатации.

ПРЕДУПРЕЖДАЮЩИЕ СИМВОЛЫ

Так как триммер/кусторез – быстрорежущий бензоинструмент, во избежание несчастного случая необходимо соблюдать специальные меры предосторожности. Внимательно прочтите данное руководство. Ознакомьтесь с правилами использования инструмента. Запомните, как выключать инструмент и быстро отстёгивать ремень.



Этот символ, сопровождаемый словами ПРЕДУПРЕЖДЕНИЕ и ОПАСНО, должен обратить внимание пользователя на то, что то или иное его действие или состояние инструмента могут стать причиной СЕРЬЕЗНЫХ ТРАВМ.



ПРОЧИТЕ И ЗАПОМНИТЕ содержание руководства.



ВСЕГДА ИСПОЛЬЗУЙТЕ СРЕДСТВА ЗАЩИТЫ ОРГАНОВ ЗРЕНИЯ И СЛУХА



Всегда ЗАГЛУШАЙТЕ ДВИГАТЕЛЬ и дождитесь полной остановки режущей части инструмента перед очисткой, снятием или регулировкой ножа.



ПРЕДУПРЕЖДЕНИЕ! Запрещено вносить изменения в конструкцию триммера/кустореза. Неправильное использование режущих инструментов любого типа может привести К СМЕРТИ ИЛИ СЕРЬЕЗНЫМ ТРАВМАМ.

ПРЕДУПРЕЖДЕНИЕ ОПАСНО

В выхлопных газах содержатся химические элементы, которые могут привести к развитию рака, врождённых заболеваний и нарушению работы репродуктивных функций организма

Все приведенные технические характеристики, описания и иллюстрации являются максимально точными на день публикации, но могут быть изменены без предварительного уведомления. На иллюстрациях могут быть представлены дополнительные принадлежности и оборудование, но опущены некоторые из компонентов стандартной комплектации.



ПРАВИЛА БЕЗОПАСНОСТИ И МЕРЫ ПРЕДОСТОРОЖНОСТИ

Соблюдайте правила техники безопасности. Любой бензоинструмент требует осторожного обращения. **НЕ ПОДВЕРГАЙТЕ СЕБЯ И ОКРУЖАЮЩИХ ОПАСНОСТИ.**

Всегда соблюдайте общие правила. Не разрешайте другим лицам работать с инструментом, если они не прочли руководство по эксплуатации, не усвоили его содержание и не прошли обучение в вашем присутствии.

- Всегда носите защитные очки. Одевайтесь надлежащим образом. Работайте в плотно облегающей одежде, не надевайте украшения, т. к. они могут быть затянуты в движущиеся части инструмента. Всегда надевайте прочную обувь с нескользящей подошвой. Длинные волосы следует убирать. Для защиты от отлетающих частей срезанных растений рекомендуем надевать длинные брюки и закрытую обувь.
- Перед началом работы убедитесь в отсутствии повреждений и в том, что все гайки, винты, болты и прочие детали плотно затянуты. Отремонтируйте или замените неисправные детали.
- **ЗАПРЕЩЕНО ИСПОЛЬЗОВАНИЕ** не рекомендованных производителем деталей к моторному блоку. В противном случае существует опасность серьёзных травм для лица, эксплуатирующего инструмент, и окружающих, а также повреждения самого инструмента.
- Всегда очищайте рукоятки от масла и топлива.
- Каждый раз во время работы правильно беритесь за рукоятки и надевайте плечевой ремень.
- Не курите во время заправки.
- Не доливайте топливо в закрытых помещениях или вблизи открытых источников огня. Всегда обеспечивайте достаточную вентиляцию.
- Храните топливо в надлежащей таре в соответствии с действующими национальными нормами.
- Не снимайте крышку топливного бака, когда работает двигатель.
- Не запускайте двигатель в закрытых помещениях. Выхлопные газы содержат вредный для здоровья оксид углерода.
- Запрещено регулировать работу двигателя, когда инструмент включён и надет на плечо. Для регулировки двигателя установите инструмент на ровную чистую поверхность.

- Не используйте неисправный или неправильно отрегулированный инструмент. Никогда не снимайте защиту. В противном случае существует опасность серьёзных травм для лица, эксплуатирующего инструмент, и окружающих, а также повреждения самого инструмента.
- Изучите рабочую зону и уберите мусор, так как он может попасть под режущую головку с нейлоновой нитью. Также уберите любые предметы, которые могут отлететь во время работы инструмента.
- Не разрешайте детям находиться в рабочей зоне. Следите, чтобы в радиусе 15 МЕТРОВ не было людей.
- Не оставляйте инструмент без присмотра.
- Не используйте инструмент для других целей, кроме тех, для которых он предназначен, как указано в данном руководстве.
- Не перенапрягайтесь. Постоянно следите за своей устойчивостью и равновесием. Запрещено работать с инструментом, стоя на лестнице или другой неустойчивой поверхности.
- Не приближайте руки и ноги к головке с режущей нитью во время работы.
- Не используйте инструмент для уборки мусора.
- Не работайте мотокосой если вы утомлены, находитесь в состоянии алкогольного, наркотического опьянения или под воздействием лекарственных средств.
- Используйте только исправные режущие головки с нейлоновой нитью. Если инструмент нашёл на камень или другой предмет, выключите его и проверьте состояние нити. Не используйте режущие головки с порванной или ненатянутой нитью.

СОБЛЮДАЙТЕ ПРАВИЛА ЗАМЕНЫ ПРИНАДЛЕЖНОСТЕЙ.

- Не храните инструмент в плохо проветриваемых помещениях, где пары топлива могут воспламениться от контакта с водонагревателями, обогревателями, плитами и т. д. Храните инструмент только в хорошо проветриваемом запираемом помещении.
- Поддерживайте эксплуатационные характеристики инструмента и уровень его безопасности. Приобрести принадлежности можно у дилера. Использование аксессуаров и принадлежностей, не рекомендованных производителем, может привести к несчастным случаям, повреждению инструмента и аннулирует действие гарантии.
- Полностью очищайте инструмент, в особенности топливный бак, поверхности рядом с ним и воздухоочиститель.
- Выключите двигатель и дождитесь его охлаждения перед заправкой топливом. Никогда не заправляйте топливный бак при горячем или работающем двигателе. Перед запуском двигателя всегда тщательно вытирайте пролитое топливо и утилизируйте протирочную ткань в соответствии с действующим законодательством.

- Сохраняйте минимум 15-метровое расстояние от других людей, в том числе работающих рядом с вами.
- Приближаясь к человеку, работающему с инструментом, сообщите о своём приближении и убедитесь, что он остановил двигатель. Во избежание несчастного случая действия окружающих не должны отвлекать работающего с инструментом.
- Запрещено дотрагиваться до режущей головки с нейлоновой нитью при включённом двигателе. Для регулировки устройства защиты или режущей головки с нейлоновой нитью выключите двигатель и дождитесь полной остановки режущей головки.
- Перед переходом от одного участка работ к другому выключайте двигатель.
- Не допускайте контакта режущей головки с камнями и почвой. Неаккуратное обращение с инструментом сократит срок его службы и может стать причиной несчастного случая.
- Не допускайте ослабления или перегрева деталей. В случае неправильной работы инструмента немедленно выключите его и внимательно проверьте его рабочее состояние. При необходимости обратитесь к официальному дилеру для проведения сервисного обслуживания. Запрещено работать с неисправным инструментом.
- Во время запуска и работы двигателя не касайтесь нагревающихся деталей (глушителя, высоковольтного кабеля или свечи зажигания).
- После выключения двигателя глушитель по-прежнему остаётся горячим. Не оставляйте инструмент рядом с легковоспламеняющимися материалами (сухой травой и т. д.), горючими газами или жидкостями.
- Будьте осторожны при работе во время дождя или сразу после него, так как земля может быть очень скользкой.
- Если вы поскользнулись, упали на землю или в яму, немедленно отпустите рычаг дроссельной заслонки.
- Не роняйте и не ударяйте инструмент.
- Перед регулировкой или ремонтом выключайте двигатель и снимайте наконечник со свечи зажигания.
- Перед длительным хранением инструмента вылейте топливо из топливного бака и карбюратора, очистите детали. Только после этого разместите инструмент с полностью остывшим двигателем в безопасном месте.
- Периодически проверяйте эксплуатационные характеристики и безопасность инструмента. Для комплексной проверки обращайтесь к дилеру.
- Не храните инструмент рядом с источниками огня и искр.
- Считается, что синдром Рейно (поражение пальцев рук) может проявляться у некоторых людей под воздействием вибраций и холода.

Под воздействием вибрации или низких температур могут появляться ощущения покалывания и жжения, приводящие к онемению пальцев рук и бледности кожных покровов. Настоятельно рекомендуется выполнять все приведенные рекомендации, чтобы не спровоцировать обострение этого плохо изученного заболевания.

Держите тело в тепле, особенно голову, шею, ноги, лодыжки, кисти рук и запястья.

Не курите и разминайте руки во время перерывов, чтобы обеспечить достаточный приток крови.

Ограничьте время работы. Планируйте свои рабочие дни так, чтобы работа с инструментом для подрезки живых изгородей или другим ручным бензоинструментом чередовалась с иными видами деятельности.

В случае неприятных ощущений в пальцах, покраснения или опухания, приводящих к онемению и бледности, обратитесь к врачу.

- Всегда используйте средства для защиты органов слуха. Продолжительное воздействие шума может вызвать нарушение или потерю слуха.

Полностью защищайте голову и лицо во избежание травмирования ветками и нависающими объектами.

- Надевайте нескользящие прочные рабочие перчатки, обеспечивающие надежный захват рукоятки инструмента. Перчатки также снижают передачу вибрации от машины на ваши руки.
- **ПРЕДУПРЕЖДЕНИЕ!** Режущая часть инструмента, даже после его выключения, продолжает вращаться по инерции, и поэтому представляет большую опасность.

ТЕХНИКА БЕЗОПАСНОСТИ

ПРЕДУПРЕЖДЕНИЕ ОПАСНО

Во время работы триммеры и кусторезы могут отбрасывать в сторону гравий, мелкие камни, куски стекла, металла и пластика, а также срезаемые листья и траву. Внимательно прочтите правила техники безопасности. Следуйте приведённым инструкциям.

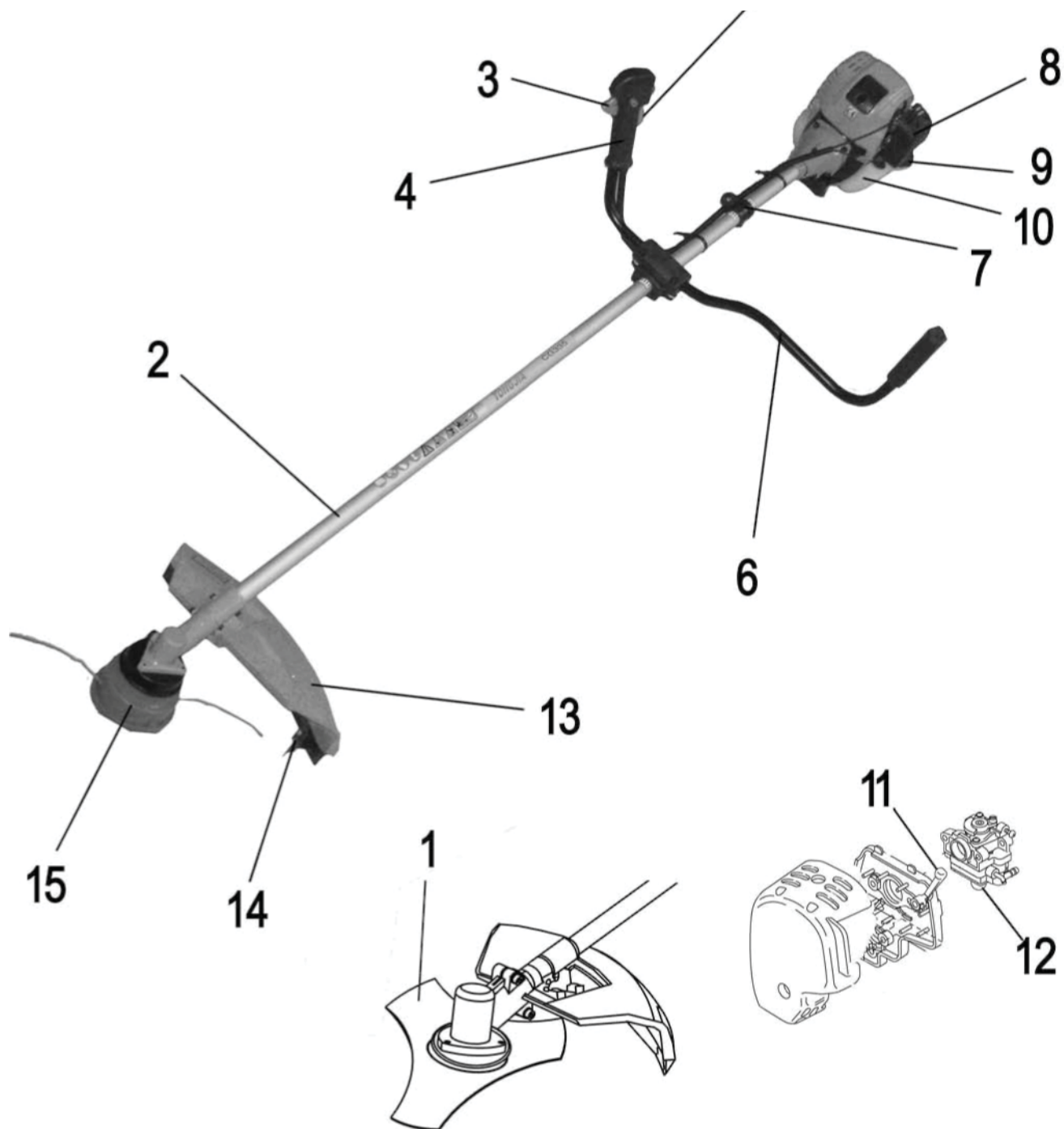
ПРЕДУПРЕЖДЕНИЕ ОПАСНО

В дополнение к средствам защиты головы, лица, органов зрения и слуха носите обувь с нескользкой подошвой. Не надевайте галстуки, украшения и свободную одежду, которые могут быть затянуты инструментом. Не надевайте обувь с открытым носом и не работайте босиком. В некоторых случаях необходимо полностью защитить поверхность головы и лица. Будьте готовы противостоять отдаче и давлению ножа.



НЕ ПОЗВОЛЯЙТЕ НИКОМУ НАХОДИТЬСЯ ВО ВРЕМЯ РАБОТЫ В ОПАСНОЙ ЗОНЕ В РАДИУСЕ 15 МЕТРОВ. ДЛЯ РАБОТЫ НЕОБХОДИМО НАДЕВАТЬ СРЕДСТВА ЗАЩИТЫ ЛИЦА, НОГ, ОРГАНОВ СЛУХА И ЗРЕНИЯ. ЛЮДИ, НАХОДЯЩИЕСЯ РЯДОМ С ОПАСНОЙ ЗОНОЙ, ДОЛЖНЫ НОСИТЬ СРЕДСТВА ЗАЩИТЫ ОРГАНОВ ЗРЕНИЯ ВО ИЗБЕЖАНИЕ ПОПАДАНИЯ ОТЛЕТАЮЩИХ ПРЕДМЕТОВ. ЧЕМ ДАЛЬШЕ ОТ ОПАСНОЙ ЗОНЫ, ТЕМ РИСК МЕНЬШЕ.

ОПИСАНИЕ





ОПИСАНИЕ

ПРАВИЛА ТЕХНИКИ БЕЗОПАСНОСТИ, прилагающиеся к инструменту. Перед началом работы ознакомьтесь с ними и сохраните их.

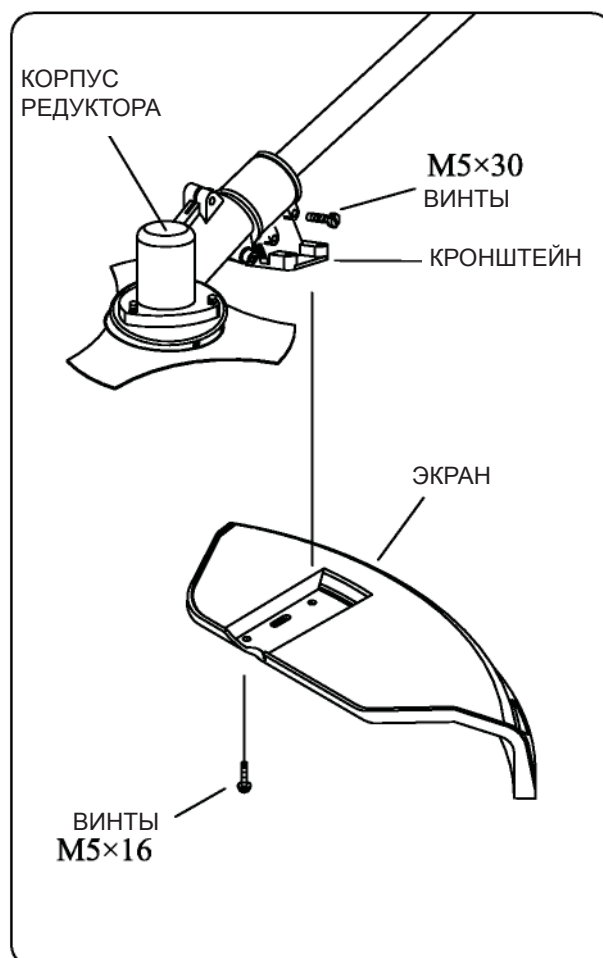
1. **НОЖ Дисковый нож** для подрезания травы и кустарников. Для работы с ножом необходимы ремень, металлический экран и U-образные рукоятки.
2. **ВЕДУЩИЙ ВАЛ В СБОРЕ** Гибкий ведущий вал с вкладышем специальной конструкции.
3. **КУРОК ДРОССЕЛЬНОЙ ЗАСЛОНКИ** Подпружинен, чтобы возвращаться в режим холостого хода при отпускании. Для увеличения оборотов нажимайте на курок постепенно. Не нажимайте на курок во время запуска двигателя.
4. **ПЕРЕКЛЮЧАТЕЛЬ ЗАЖИГАНИЯ** Установлен на курке дроссельной заслонки. **ВПЕРЕД** – работа, **НАЗАД** – остановка.
5. **РЫЧАГ БЕЗОПАСНОСТИ** Нажмите его перед увеличением оборотов.
6. **U-ОБРАЗНАЯ РУКОЯТКА** Рукоятка регулируется для удобства работы.
7. **РЕМЕНЬ В СБОРЕ** крепление, с помощью которого надевается инструмент, регулируется по длине.
8. **КРЫШКА ВОЗДУХОЧИСТИТЕЛЯ В СБОРЕ** Содержит сменный фильтрующий элемент.
9. **КРЫШКА ТОПЛИВНОГО БАКА.**
10. **ТОПЛИВНЫЙ БАК** Служит для хранения топлива, имеет топливный фильтр.
11. **НАГНЕТАТЕЛЬ** Нажимайте на нагнетатель 7–10 раз перед запуском, чтобы подать свежее топливо из топливного бака в карбюратор и удалить воздух и старое топливо.
12. **ВОЗДУШНАЯ ЗАСЛОНКА** Рукоятка управления воздушной заслонкой находится сверху крышки фильтра.
- ХОЛОДНЫЙ ЗАПУСК** Поднимите рукоятку вверх, чтобы закрыть воздушную заслонку и осуществить холодный запуск. Опустите рукоятку в положение «ЗАПУСК».
13. **МУСОРООТРАЖАЮЩИЙ ЩИТОК** Установлен сверху режущей части инструмента. Обеспечивает защиту от отлетающих частей растений во время работы. Не работайте без щитка.
14. **РЕЖУЩИЙ КРАЙ** Поддерживает правильную длину нити (17 см). Когда режущая головка касается земли, нить удлиняется. Если не использовать режущий край, нейлоновая нить чрезмерно вытягивается (более чем на 17 см), обороты двигателя снижаются, что приводит к перегреву и поломке двигателя.
15. **РЕЖУЩАЯ ГОЛОВКА С НЕЙЛОНОВОЙ НИТЬЮ** Содержит сменную нейлоновую нить, которая удлиняется, когда режущая головка касается земли, при этом головка продолжает вращаться на нормальной рабочей скорости.

СБОРКА

ПЛАСТМАССОВЫЙ ЭКРАН

Установите защиту на вал с помощью прилагающихся кронштейна и винтов.
ЭКРАН

Установив кронштейн в правильное положение затяните винты.

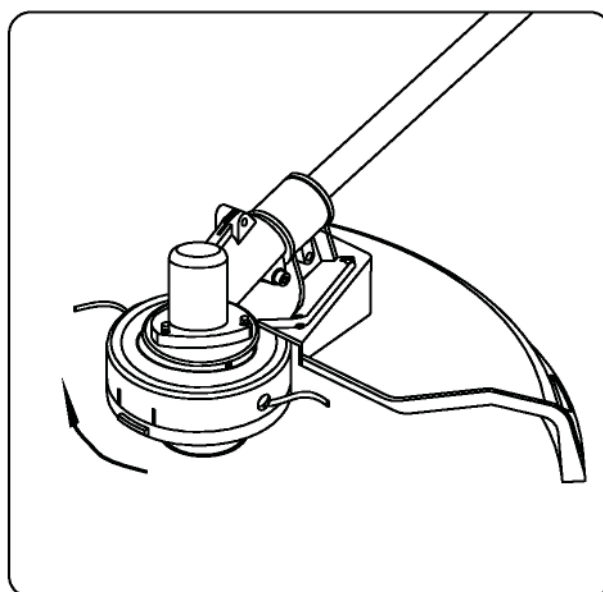


ПРЕДУПРЕЖДЕНИЕ ОСТОРОЖНО

МОНТАЖ РЕЖУЩЕЙ ГОЛОВКИ С НЕЙЛОНОВОЙ НИТЬЮ

Совместите отверстие крепёжной пластины с отверстием вала и установите блокиратор.

Плотно прикрепите режущую головку к валу (вращайте по часовой стрелке). Выньте блокиратор.



МОНТАЖ РУКОЯТКИ

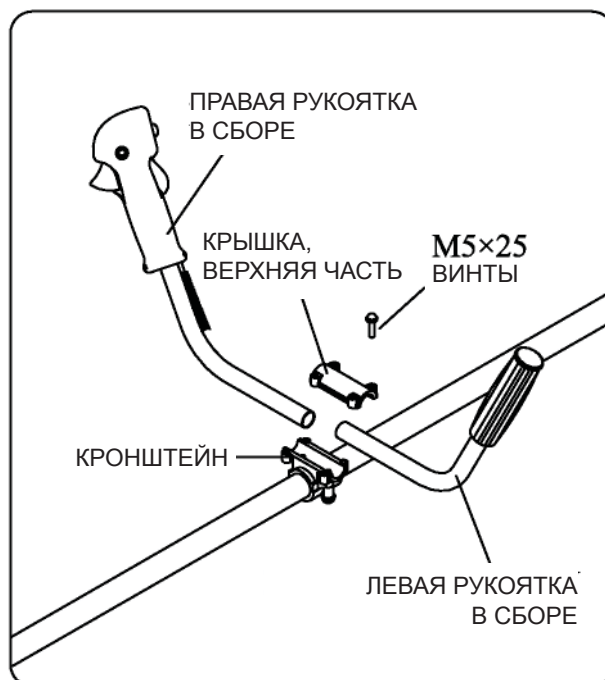
Вставьте рукоятку в крепление.
Установите рукоятку в удобное для вас положение и затяните четыре винта М5х25.

УСТАНОВКА НОЖА

Установите последовательно держатель А, трехсторонний нож, держатель В, зубчатую шайбу. Затем зафиксируйте с помощью гайки с левосторонней резьбой. Совместите отверстие редуктора с держателем А и вставьте 4-миллиметровый стержневой ключ.

С помощью ключа вращайте крепёжную гайку ножа по часовой стрелке до полной фиксации.

Вставьте штифт 2х16 и разделите его.



ПРЕДУПРЕЖДЕНИЕ ОСТОРОЖНО

**В СЛУЧАЕ СИЛЬНОЙ ВИБРАЦИИ
НЕМЕДЛЕННО ВЫКЛЮЧИТЕ
ДВИГАТЕЛЬ**

Сильная вибрация ножа свидетельствует о его неправильной установке. Немедленно выключите двигатель и проверьте правильность установки ножа. Работа с неправильно установленным ножом может привести к несчастному случаю.

Используйте только оригинальные детали для режущей части инструмента.

ПОДГОТОВКА К РАБОТЕ

Используйте бензин без содержания этилового или метилового спирта. Этим вы предотвратите возникновение неисправностей двигателя.

ПРЕДУПРЕЖДЕНИЕ ОПАСНО

1. Не заливайте больше топлива, чем необходимо для выполнения работы. Не используйте топливо, хранившееся более двух месяцев. Использование такого топлива приведёт к трудностям запуска и снизит рабочие характеристики инструмента. Вылейте старое топливо и залейте новое.
2. Не переполняйте топливный бак (свыше 3/4 от ёмкости бака)
3. Не заливайте топливо в закрытых, непроветриваемых помещениях.
4. Не заливайте топливо рядом с источниками открытого огня и искр.
5. Вытирайте пролитое топливо перед запуском двигателя.
6. Не заливайте топливо на горячем двигателе.

ПРОВЕРКА ПЕРЕД РАБОТОЙ

1. Проверьте инструмент на отсутствие незакрепленных гаек, болтов и винтов.
2. Проверьте воздухоочиститель на отсутствие загрязнений. Очистите воздушный фильтр.
3. Проверьте правильную установку устройства защиты.
4. Убедитесь в отсутствии утечек топлива.
5. Убедитесь в исправном состоянии ножа.

ПРЕДУПРЕЖДЕНИЕ ОПАСНО

В выхлопных газах содержатся химические элементы, которые могут привести к развитию рака, врождённых заболеваний и нарушению работы репродуктивных функций организма.

ТОПЛИВО И МОТОРНЫЕ МАСЛА

ПРЕДУПРЕЖДЕНИЕ:

1. Не переполняйте топливный бак.
2. Не заливайте топливо в закрытых, непроветриваемых помещениях.
3. Не заливайте топливо рядом с источниками открытого огня и искр.
4. Вытирайте пролитое топливо перед запуском двигателя.
5. Не заливайте топливо на горячем двигателе.

ТОПЛИВО

Используйте неэтилированный бензин БЕЗ содержания ЭТИЛОВОГО или МЕТИЛОВОГО СПИРТА.

Используйте высококачественный неэтилированный бензин с октановым числом 90 или 93. Этим вы предотвратите возникновение неисправностей топливной и других систем двигателя.

ВАЖНО!

1. ПЕРЕД ЗАПРАВКОЙ

Заполняйте топливный бак на открытом воздухе на участке почвы без покрытия. Отойдите минимум на три метра от места заправки.

Перед заправкой топливом выключайте двигатель. Проверьте состояние топливного бака. Он должен быть чистым и заполненным свежим топливом.

2. ЗАПРАВКА

- 1). Отверните и снимите крышку топливного бака. Положите крышку на чистую поверхность.
- 2). Залейте топливо в топливный бак.
- 3). Плотнo закройте крышку топливного бака и вытрите пролитое топливо.

2. ХРАНЕНИЕ ТОПЛИВА

Храните топливо в предназначенных для этих целей чистых и безопасных ёмкостях. Тип ёмкостей и место их хранения определяется действующим национальным законодательством.

МОТОРНОЕ МАСЛО

Используйте специальное моторное масло Champion для 4-тактных двигателей.

ПОДРЕЗАНИЕ РЕЖУЩЕЙ ГОЛОВКОЙ С НЕЙЛОНОВОЙ НИТЬЮ



При использовании режущей головки обязательно устанавливайте мусороотражающий щиток. Если нейлоновая нить излишне вытянута, она может отвиснуть. Всегда устанавливайте мусороотражающий щиток при работе с режущей головкой.

Практически для всех операций рекомендуется наклонять режущую головку таким образом, чтобы она касалась растений той стороной окружности, где нить движется в сторону ОТ оператора и мусороотражающего щитка (см. иллюстрации). Так срезанная зелень будет отлетать в сторону, ПРОТИВОПОЛОЖНУЮ от оператора.

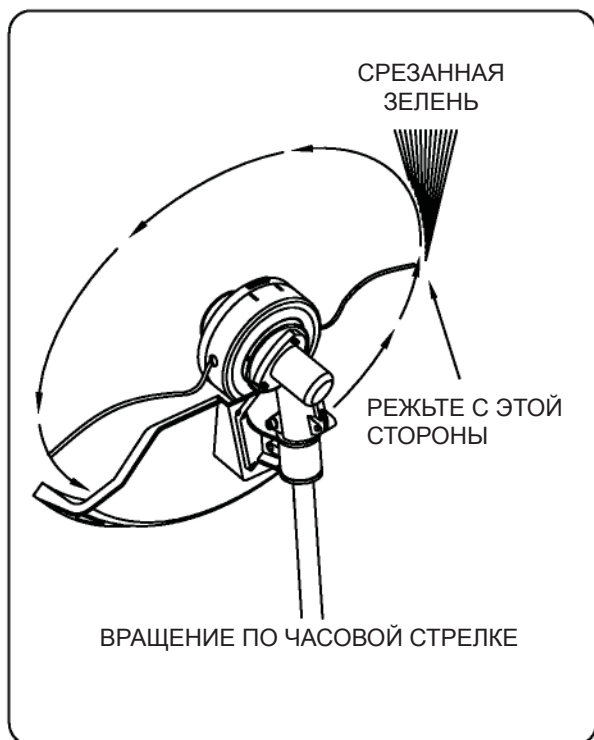
В противном случае, срезанная зелень будет отлетать В СТОРОНУ оператора. Если при работе с нейлоновой нитью

ПРЕДУПРЕЖДЕНИЕ  **ОПАСНО**

располагать режущее устройство параллельно земле, так, чтобы трава срезалась по всему кругу вращения нити, то срезанная зелень также будет отлетать В СТОРОНУ оператора, работа двигателя замедлится, и будет потребляться большее количество нити.

Используйте только высококачественную нейлоновую нить из моноволокна диаметром 2,5 мм. Запрещено

Режущая головка вращается ПО ЧАСОВОЙ СТРЕЛКЕ. РЕЖУЩАЯ КРОМКА будет находиться с правой стороны мусороотражающего щитка.



ПРЕДУПРЕЖДЕНИЕ  **ОПАСНО**

использовать проволоку или нить, армированную проволокой. Используйте для режущей головки только нить рекомендованного диаметра.

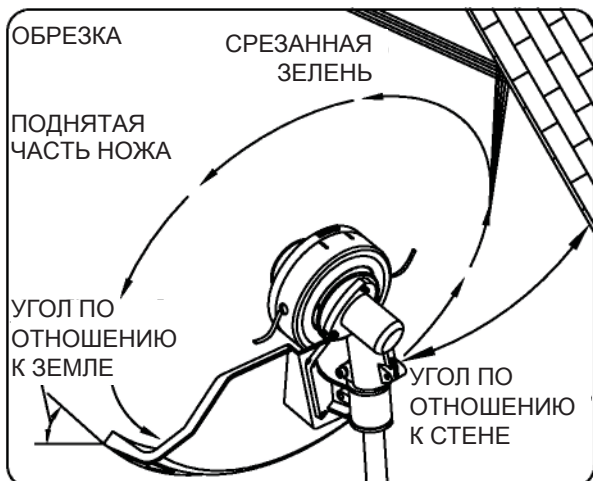
Требуется особая осторожность при работе на гравийных поверхностях, т. к. существует вероятность отбра-

ПРЕДУПРЕЖДЕНИЕ  **ОПАСНО**

сыпания мелких камней. Мусороотражающий щиток не сможет защитить пользователя от объектов, рикошетом отлетающих при столкновении с твердыми поверхностями.

СТРИЖКА ТРАВЫ:

Стрижка травы — это операция, которую нужно проводить, осторожно срезая



траву инструментом. Слегка наклоните режущую головку, чтобы при работе трава отлетала в противоположную от вас сторону. Если на рабочей поверхности есть такие препятствия, как изгородь, дерево или стена, приближайтесь к ним так, чтобы ударяясь о барьер, срезанная зелень отлетала в противоположную от вас сторону. Можно срезать всю траву около препятствия, но не допускайте контакта режущего устройства и препятствия. Следует проявлять особую осторожность при работе рядом с проволочной изгородью, чтобы избежать попадания проволоки в механизм. Из-за контакта с проволокой нить может порваться. Крепкие сорные травы можно срезать отдельно по одному стеблю. Поднесите режущую головку как можно ниже к основанию сорняка, иначе нить может запутаться в растении. Не пытайтесь срезать сорняки всей режущей поверхностью, перерезайте стебли концом режущей нити.

Не используйте стальной нож для срезания дёрна или подравнивания.

СРЕЗАНИЕ ДЕРНА И ПОДРАВНИВАНИЕ:

Эти операции проводятся режущей



ПРЕДУПРЕЖДЕНИЕ  **ОПАСНО**

головкой или диском, наклоненными под большим углом. Срезание дерна – это снятие всего слоя травы. Подравнивание – подрезание травы, разросшейся на пешеходную дорожку или проезжую часть. При проведении обеих операций удерживайте инструмент под большим углом так, чтобы, даже отскочив от твердой поверхности, куски дерна, грязь и камни отлетали в противоположную вам сторону. Несмотря на приведенные иллюстрации этих процедур, мы рекомендуем пользователю самостоятельно определить удобное рабочее положение.

Не работайте рядом со сломанной проволочной оградой. Носите средства индивидуальной защиты. Остановите

ПРЕДУПРЕЖДЕНИЕ  **ОПАСНО**

работу, если вам не видно, что срезает инструмент.

ПОДРЕЗАНИЕ НОЖОМ

Существует большое количество

моделей ножей, но чаще всего используют две.

НОЖ ДЛЯ КУСТАРНИКОВ

Используется для подрезания веток и кустарников диаметром до 2 см. Для этих целей разрешено использование только 255-меллимитрового трёхстороннего ножа CG420-2.

РЕЖУЩИЙ ДИСК

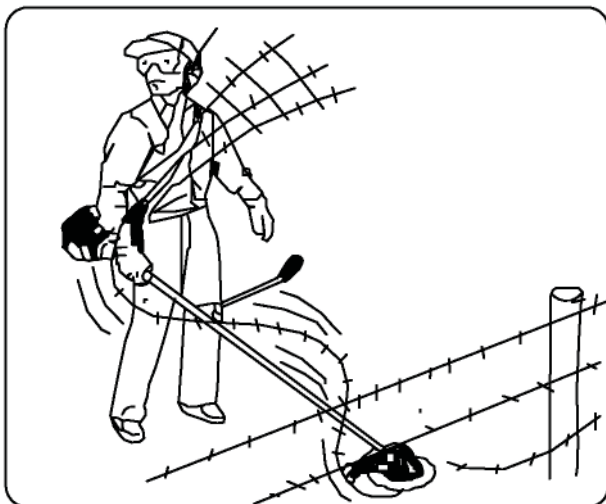
Используется для растительности диаметром от 2 до 7 см.

При любых видах работ надевайте ремень. Отрегулируйте точку крепления инструмента к ремню

ПРЕДУПРЕЖДЕНИЕ ОПАСНО

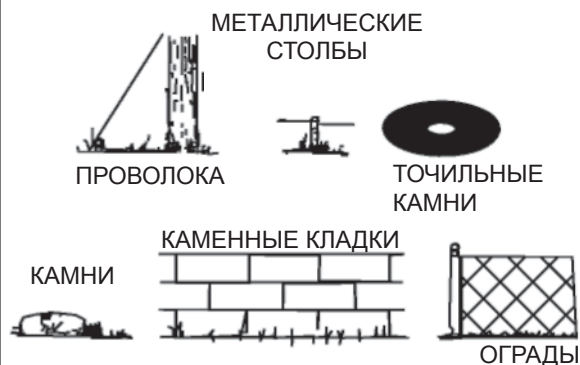
а так же его длину так, чтобы режущее устройство располагалась на несколько сантиметров выше поверхности земли. Режущее устройство и мусороотражающий щиток должны быть сбалансированы по всем направлениям. Инструмент должен находится с правой стороны.

НЕ ИСПОЛЬЗУЙТЕ КУСТОРЕЗ ДЛЯ СПИЛИВАНИЯ ДЕРЕВЬЕВ.



ПРЕДУПРЕЖДЕНИЕ ОПАСНО

НЕ КАСАЙТЕСЬ НОЖОМ ЭТИХ ПРЕДМЕТОВ



ПРЕДУПРЕЖДЕНИЕ ОПАСНО

Не используйте тупой или поврежденный нож.

Перед стрижкой проверьте

ПРЕДУПРЕЖДЕНИЕ ОПАСНО

участок работ на отсутствие препятствий, таких как большие камни, металлические столбы или болтающаяся проволока от порванных оград. Если убрать препятствие невозможно, не приближайтесь к нему во время работы. Из-за контакта с камнями и металлическими предметами нож затупится. Проволока может попасть под нож и замотаться или отлететь в сторону.

ВЫКАШИВАНИЕ ТРАВЫ. Работать нужно,водя нож по горизонтальной дуговой траектории. Это простой

способ очистить поверхность от травы и сорняков. Не пытайтесь таким образом срезать древесные и крепкие растения.

ПРИМЕЧАНИЕ

Не используйте нож для кустарников для спиливания деревьев диаметром более 1,3–2 см.

Кошение может выполняться с двух сторон или только с одной, чтобы при выполнении взмахов трава отлетала в противоположную от вас сторону.

Используйте часть ножа, вращающуюся в противоположную от вас сторону. Слегка наклоните нож от себя. Если косить с двух сторон, часть травы будет отлетать в вашу сторону.

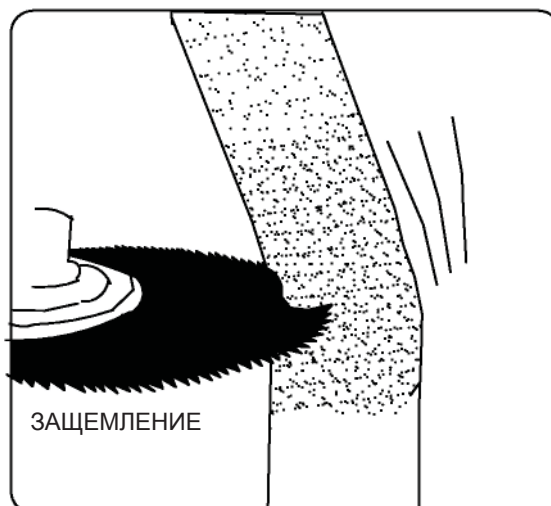
СПИЛИВАНИЕ. Для удаления крупных и толстых кустарников используйте режущий диск.

Если произойдёт отдача, значит, или режущий диск тупой, или стволы слишком толстые для кустореза и требуется использование пилы.

Для спиливания стволов свыше 7 см в диаметре используйте пилу. Вы должны сами выбрать удобное для вас положение: или диск тянет от вас, при этом опилки летят в вашу сторону, или опилки летят в противоположную от вас сторону, при этом диск тянет на вас, что может привести к отдаче.

Стойте так, чтобы спиленное дерево упало в сторону противоположную от инструмента. Если ствол начнёт наклоняться в сторону инструмента и зацепит диск, может произойти отдача или заедание диска.

Не прилагайте излишних усилий. Не меняйте угол пропила, если диск уже вошёл в дерево. Не давите на инструмент во избежание защемления или поломки диска.





1. ЗАПУСК ХОЛОДНОГО ДВИГАТЕЛЯ

- 1) Установите переключатель зажигания в положение «START» (запуск).
- 2) Равномерно нажимайте на нагнетатель (7–10 раз), пока топливо не попадёт в нагнетатель.
- 3) Холодный запуск: потяните вверх рычаг воздушной заслонки, чтобы закрыть её.
- 4) Потяните рукоятку стартера, пока двигатель не запустится.
- 5) Нажмите вниз рычаг воздушной заслонки (чрезмерное использование воздушной заслонки приведёт к переливу топлива, и как следствие, к трудностям с запуском).
- 6) Потяните рукоятку стартера для запуска двигателя.
- 7) Дайте двигателю прогреться в течение нескольких минут.

2. ЗАПУСК ПРОГРЕТОГО ДВИГАТЕЛЯ

Если в топливном баке есть топливо, то, потянув рукоятку стартера один, два или три раза, вы запустите двигатель.

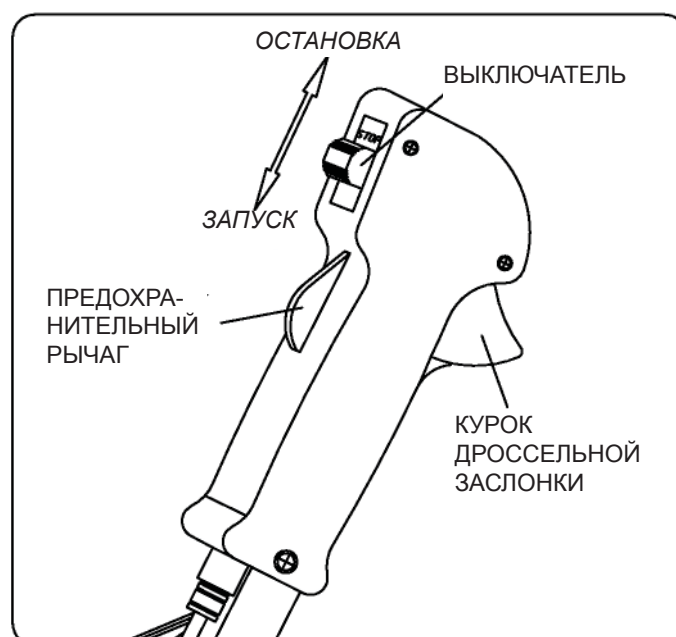
3. НЕ ИСПОЛЬЗУЙТЕ ВОЗДУШНУЮ ЗАСЛОНКУ

Если топливный бак пуст, после заправки повторите этапы 3–7 в разделе ЗАПУСК ХОЛОДНОГО ДВИГАТЕЛЯ.

4. ОСТАНОВКА ДВИГАТЕЛЯ

Передвиньте выключатель зажигания в положение «STOP».

ВОЗДУШНЫЙ ФИЛЬТР



ОБСЛУЖИВАНИЕ И УХОД

- Скопившаяся грязь в фильтре снизит эффективность работы двигателя. При этом увеличится расход топлива и твёрдые частицы смогут свободно проникать в двигатель. Очищайте воздушный фильтр так часто, как это необходимо.
- Чтобы удалить лёгкую поверхностную пыль, постучите по фильтру. Для удаления сильных загрязнений используйте воду и рекомендованное моющее средство.
- Снимите крышку фильтра, отвернув ручку крышки.

РЕГУЛИРОВКА КАРБЮРАТОРА

Не регулируйте карбюратор без необходимости. При возникновении неисправностей обращайтесь к дилеру. Неправильная регулировка может привести к выходу из строя двигателя и аннулирует действие гарантии.

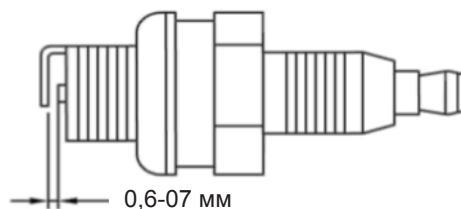
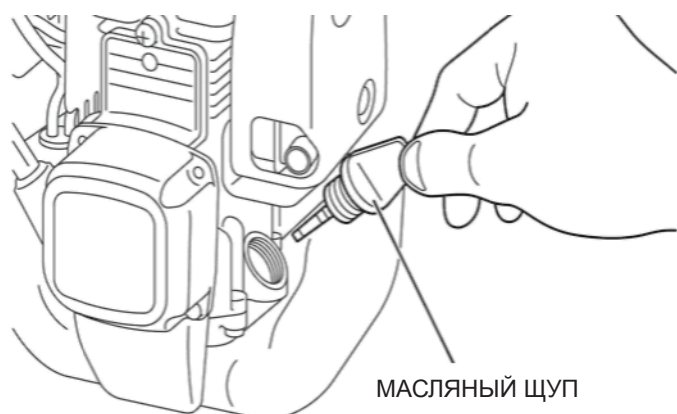
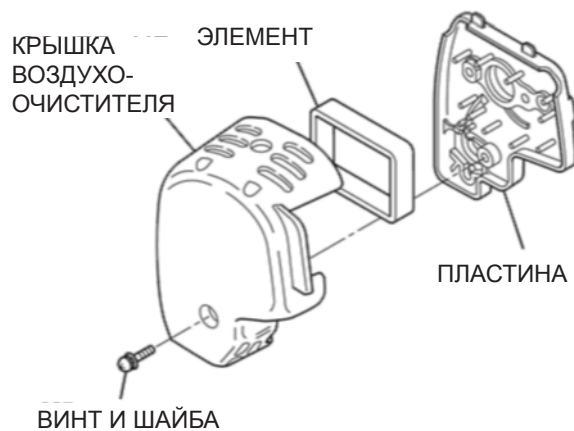
ТОПЛИВНЫЙ ФИЛЬТР

- Топливный бак оснащён фильтром. Фильтр расположен в свободном конце топливного насоса. Чтобы его достать через впускное отверстие в топливном баке, используйте крючок, сделанный из металлической проволоки.
- Периодически проверяйте состояние топливного фильтра. Не допускайте попадания пыли в топливный бак. Засоренный топливный фильтр может стать причиной плохого запуска и неудовлетворительной работы двигателя.
- Если фильтр загрязнён, замените его.
- Если топливный бак загрязнён внутри, его можно очистить, ополоснув в теплой мыльной воде.

ПРОВЕРКА СВЕЧИ ЗАЖИГАНИЯ

- Не снимайте свечу зажигания с горячего двигателя, чтобы не допустить возможного повреждения резьбы.

1. ДВИГАТЕЛЬ НЕ ЗАПУСКАЕТСЯ



УСТРАНЕНИЕ НЕИСПРАВНОСТЕЙ

Симптом		Возможная причина		Способ устранения
Давление компрессии цилиндра нормальное	Свеча зажигания в исправном состоянии	Топливо	в топливном баке нет топлива	долейте топливо
		Неисправность системы	топливный фильтр засорен	очистите топливный фильтр
	Топливная система в рабочем состоянии	Топливо	плохое качество топлива вода в топливе слишком много топлива топливо в цилиндре	залейте новое топливо залейте новое топливо снимите свечу зажигания и протрите её
	Топливная система в рабочем состоянии	Свеча зажигания	Высоковольтный провод свечи зажигания в рабочем состоянии	свеча зажигания загрязнена маслом повреждена изоляция свечи зажигания слишком большой или маленький искровой промежуток
Высоковольтный провод свечи зажигания в неисправном состоянии			провод повреждён или порван ослаблено крепление катушки зажигания	замените или затяните затяните
Топливная система зажигания в рабочем состоянии	Система в рабочем состоянии	Недостаточное давление компрессии	изношено поршневое кольцо	замените
			сломано поршневое кольцо	замените
			закоксовано поршневое кольцо	очистите
			ослаблено крепление свечи зажигания	затяните
			негерметичность между свечой и цилиндром	устраните
		Компрессия нормальная	высоковольтный провод отсоединён от свечи зажигания неисправность переключателя зажигания или короткое замыкание	затяните наконечник свечи зажигания отремонтируйте или замените

2. НИЗКАЯ МОЩНОСТЬ

Симптом	Возможная причина	Способ устранения
Выброс пламени при повышении оборотов	Засорён топливный фильтр, недостаточно топлива	Очистите топливный фильтр, очистите топливную магистраль
Слабый дым из карбюратора	Глушитель загрязнён маслом	отрегулируйте карбюратор Удалите масло
Недостаточное давление компрессора	Изношены поршень, поршневое кольцо или поршневый цилиндр	Замените поршень, поршневое кольцо
Утечка топлива	Протечка между цилиндром и коленчатым валом	Отремонтируйте
Протечка с двух сторон коленчатого вала	Изношено уплотнение	Замените уплотнение
	Двигатель перегревается Камера сгорания загрязнена маслом	Делайте перерывы работайте на больших оборотах и высокой нагрузке Удалите масло

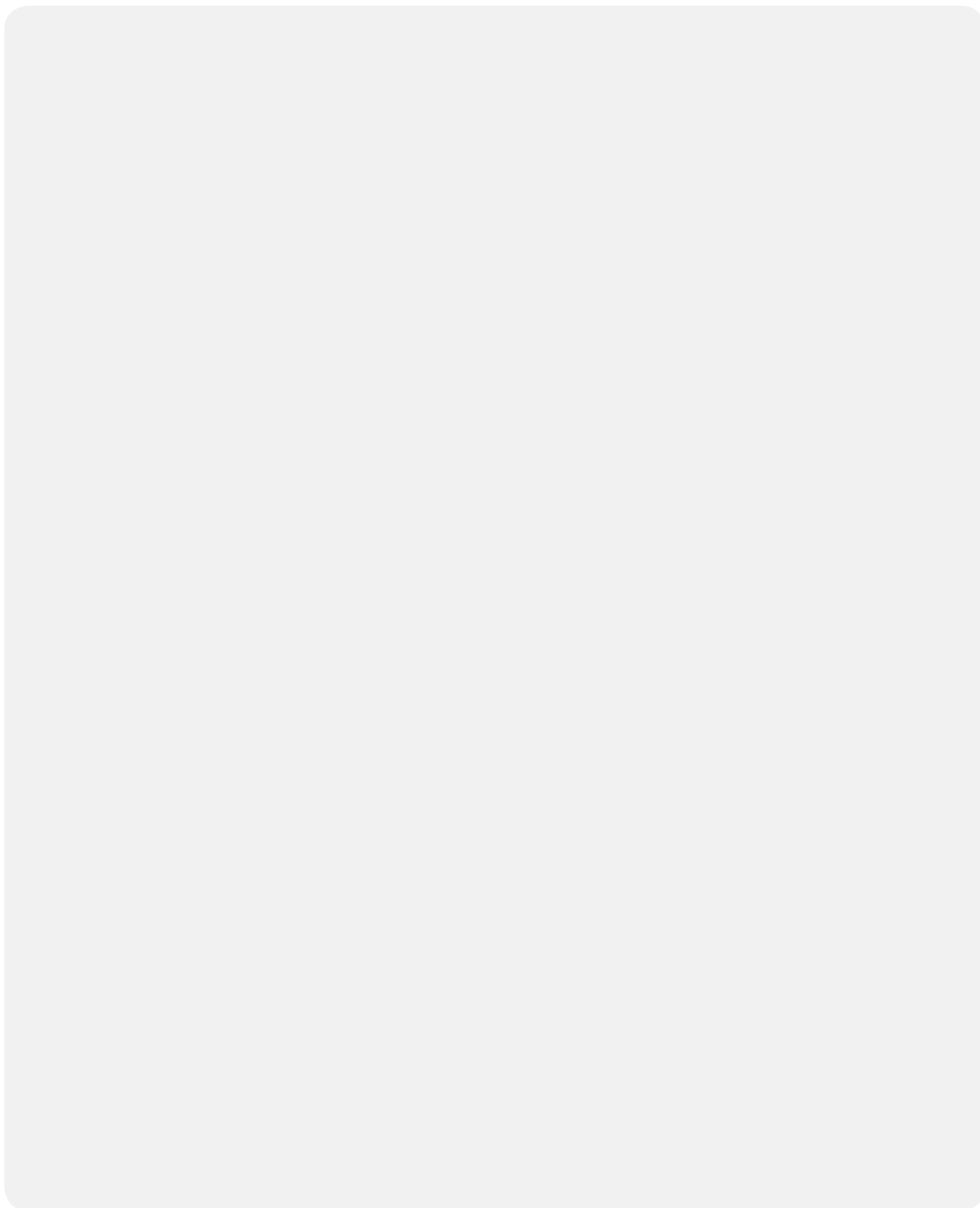
3. НЕСТАБИЛЬНАЯ РАБОТА ДВИГАТЕЛЯ

Симптом	Возможная причина	Способ устранения
Стук в двигателе	Изношены поршень, поршневое кольцо, цилиндр Изношены поршневый палец или поршень Изношен подшипник коленчатого вала	Замените поршень, поршневое кольцо Замените поршневый палец, поршень Замените подшипник
Металлический стук в двигателе	Двигатель перегревается Камера сгорания загрязнена маслом Плохое качество бензина	Делайте перерывы работайте на больших оборотах и высокой нагрузке Удалите масло Используйте топливо с рекомендованным октановым числом
Зажигание прерывается	Вода в топливе Неверный искровой промежуток Неверный зазор катушки зажигания	Замените топливо Отрегулируйте искровой промежуток в интервале 0,6–0,7 мм Отрегулируйте зазор катушки зажигания в диапазоне 0,3–0,4 мм

4. ДВИГАТЕЛЬ ВНЕЗАПНО ОСТАНАВЛИВАЕТСЯ

Возможная причина	Способ устранения
Выработано топливо	Добавьте топливо
Свеча зажигания загрязнена маслом и короткое замыкание	Очистите масло
Отсоединён высоковольтный провод	Подключите провод

Для заметок



Производитель оставляет за собой право вносить изменения в конструкцию отдельных деталей без предварительного уведомления.

После прочтения инструкции сохраните ее в доступном надежном месте.

www.championtool.ru