

ПЕРЕВОД ОРИГИНАЛЬНЫХ ИНСТРУКЦИЙ (ISTRUZIONI ORIGINALI)

ПРЕДИСЛОВИЕ

Уважаемый Покупатель,

прежде всего, мы хотим поблагодарить вас за выбор нашей продукции и желаем, чтобы использование вашей новой газонокосилки принесло вам удовлетворение и соответствовало всем вашим ожиданиям. Это руководство подготовлено для того, чтобы позволить вам лучше ознакомиться с машиной, и чтобы эффективно использовать ее в условиях безопасности; не забывайте, что руководство является неотъемлемой частью машины, держите его под рукой, чтобы к нему в любой момент можно было обратиться, а в случае, если вы передаете машину в пользование другим лицам, передавайте вместе с ней данное руководство.

Эта новая машина, находящаяся в вашем распоряжении, спроектирована и изготовлена согласно находящимся в силе нормативным актам, что гарантирует ее безопасность и надежность при использовании для кошения и сбора травы, при условии, что в точности выполняются указания, изложенные в этом руководстве (предполагаемое использование); ее использование для любых других целей или несоблюдение правил техники безопасности, технического обслуживания или ремонта расценивается как "неправильное использование" (5.1) и влечет за собой утрату силы гарантии и снимает с Изготовителя любую ответственность, возлагая на пользователя ответственность за издержки в случае порчи имущества или получения травм третьими лицами. В том случае, если вы обнаружите небольшое различие между находящимся в руководстве описанием и машиной, находящейся в вашем распоряжении, имейте в виду, что из-за непрерывного улучшения про-

дукции, изложенная в данном руководстве информация может изменяться без предварительного уведомления и без обязательства ее обновления. Тем не менее, наиболее важные характеристики, относящиеся к безопасности и работе машины, остаются неизменными. В случае, если у вас появились сомнения, свяжитесь с магазином, в котором вы купили машину. Успешной работы!

СЛУЖБА ТЕХНИЧЕСКОЙ ПОДДЕРЖКИ

В этом руководстве изложены все указания, необходимые для управления машиной и для правильного основного технического обслуживания, которое должен выполнять пользователь.

Для выполнения всех действий по регулировке и обслуживанию, не описанных в этом руководстве, обращайтесь в магазин, где вы купили машину, или в специализированный центр, располагающий подготовленным персоналом и оборудованием, необходимыми для правильного выполнения работы и поддержания первоначального уровня безопасности машины.

Если вы хотите, дилер, у которого вы купили машину, с удовольствием предложит вам индивидуальную программу технического обслуживания, составленную согласно вашим требованиям; это позволит вам поддерживать вашу новую покупку в идеальном техническом состоянии, сохраняя тем самым ценность вашего вложения.

СОДЕРЖАНИЕ

1. ПРАВИЛА БЕЗОПАСНОСТИ	3
Содержит правила, обеспечивающие безопасное использование машины	
2. ИДЕНТИФИКАЦИОННАЯ МАРКИРОВКА МАШИНЫ И ЕЕ СОСТАВНЫЕ ЧАСТИ	7
В разделе описано, как идентифицировать машину и основные части, из которых она состоит	
3. РАСПАКОВКА И МОНТАЖ	9
В разделе описано, как снять упаковочный материал и выполнить монтаж отдельных деталей	
4. СРЕДСТВА И ПРИБОРЫ УПРАВЛЕНИЯ	12
Описание месторасположения и назначения всех средств управления	
5. ПРАВИЛА ЭКСПЛУАТАЦИИ	19
Содержит все указания для правильной и безопасной работы	
5.1 Рекомендации для обеспечения безопасности	19
5.2 Критерии срабатывания защитных устройств	20
5.3 Предварительные действия до начала проведения работ	20
5.4 Использование машины	22
5.5 Использование на наклонных участках	28
5.6 Транспортировка	28
5.7 Несколько советов по поддержанию газона в хорошем состоянии	28
6. ТЕХНИЧЕСКОЕ ОБСЛУЖИВАНИЕ	30
Содержит всю информацию, необходимую для обеспечения нормального технического состояния машины	
6.1 Рекомендации для обеспечения безопасности	30
6.2 Повседневное техническое обслуживание	30
6.3 Операции по техническому уходу за машиной	32
7. ОХРАНА ОКРУЖАЮЩЕЙ СРЕДЫ	35
Предоставляет некоторые советы для пользования машиной при соблюдении правил по охране окружающей среды	
8. РУКОВОДСТВО ПО ВЫЯВЛЕНИЮ НЕПОЛАДОК	36
Раздел поможет вам быстро разрешить любую проблему, которая может возникнуть во время эксплуатации	
9. ДОПОЛНИТЕЛЬНЫЕ ПРИСПОСОБЛЕНИЯ ПО ТРЕБОВАНИЮ	39
В разделе описаны дополнительные приспособления для особых рабочих потребностей	
10. ДОПОЛНИТЕЛЬНАЯ ОСНАСТКА	40
Перечисляется оснастка, применяемая на машине, в целях расширения возможностей ее использования	
11. СТЕХНИЧЕСКИЕ ХАРАКТЕРИСТИКИ	41
Краткое описание основных характеристик вашей машины	

1. ПРАВИЛА БЕЗОПАСНОСТИ

1.1 КАК СЛЕДУЕТ ЧИТАТЬ ЭТО РУКОВОДСТВО

В тексте этого руководства отдельные параграфы, содержащие особенно важную информацию о технике безопасности или принципах работы устройства, выделены различным образом, согласно этому критерию:

ПРИМЕЧАНИЕ

или

ВАЖНО

Содержит уточнения или другую ранее упомянутую информацию с целью избежания поломки машины или нанесения ущерба.

⚠ ВНИМАНИЕ!

В случае несоблюдения имеется опасность получения телесных повреждений оператором или третьими лицами.

⚠ ОПАСНОСТЬ!

В случае несоблюдения имеется опасность получения тяжких телесных повреждений с летальным исходом оператором или третьими лицами.

В руководстве описаны различные модели машины, главные отличия между которыми заключаются в следующем:

- наличие составных частей или дополнительных принадлежностей, которые не всегда доступны в различных областях сбыта продукции;
- особая оснастка.

Символ “↔” указывает на любое различие в использовании, за ним следует модель, к которой это относится.

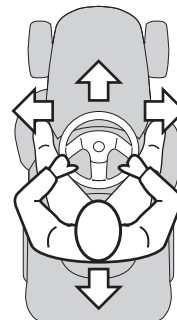
Символ “☛” используется для указания ссылок на другие разделы руководства, для получения дополнительных разъяснений или информации.

ПРИМЕЧАНИЕ

Обозначения “вперед”, “сзади”, “справа” и “слева” указываются относительно сидячего положения оператора.

ВАЖНО

Для получения всех указаний по эксплуатации и обслуживанию двигателя и аккумулятора, которые не изложены в настоящем руководстве, обращайтесь к специальным руководствам по эксплуатации, которые являются неотъемлемой частью поставляемой документации.



1.2 ОБЩИЕ ПРАВИЛА ТЕХНИКИ БЕЗОПАСНОСТИ

⚠ ВНИМАНИЕ!

Необходимо внимательно прочитать перед тем, как использовать машину.

А) ОБУЧЕНИЕ

- 1) **Внимательно прочитайте указания.** Ознакомьтесь с органами управления и надлежащим использованием устройства.
- 2) Ни в коем случае не разрешайте пользоваться машиной детям или лицам, недостаточно хорошо знакомым с правилами обращения с ней. Местное законодательство может устанавливать минимальный возраст пользователя.
- 3) **Ни в коем случае не используйте машину, если вблизи находятся люди (особенно дети) или животные.**

4) Помните, что оператор или пользователь машины несет ответственность за несчастные случаи или возникновение непредвиденных ситуаций, в результате которых могут пострадать третьи лица или их имущество.

5) Не перевозите пассажиров.

6) Водитель должен быть соответствующим образом обучен вождению, в особенности он должен знать следующее:

- необходимость быть внимательным и сосредоточенным во время работы;
- управление машиной, скользящей по наклонной поверхности, нельзя восстановить при помощи тормоза. Ниже перечислены основные причины потери контроля:
- недостаточное сцепление между колесами и поверхностью;
- слишком высокая скорость;
- недостаточное торможение;
- машина не соответствует цели использования;
- незнание, к каким последствиям могут привести различные поверхности, особенно наклонные;
- неправильная тяга и плохое распределение нагрузки.

В) ПОДГОТОВКА

1) При скашивании всегда надевайте прочную обувь и длинные брюки. Не запускайте машину босиком или в открытых сандалиях.

2) Тщательно проверьте всю рабочую зону и уберите все то, что может быть выброшено машиной.

3) **ОПАСНОСТЬ! Бензин легко воспламеняется.**

- хранить топливо в предназначенных для этого канистрах;
- заправлять топливо только на открытом воздухе и не курить во время заправки;
- **заливайте топливо перед тем, как запустить двигатель; не добавляйте бензин и не снимайте пробку бака, когда двигатель работает или когда он горячий;**
- в случае разлива бензина не запускайте двигатель, уберите ма-

шину с места разлива и примите меры по предупреждению возгорания до тех пор, пока испарения бензина не рассеются.

– устанавливайте на место и хорошо закручивайте пробки бака и канистры с бензином;

4) Замените неисправные глушители

5) **Перед использованием** всегда проводите общий осмотр, чтобы проверить, что ножи, винты и режущий узел не изношены и не повреждены. Замените поврежденные или изношенные ножи и винты все вместе, для сохранения балансировки.

6) Имейте в виду, что вращение одного ножа приводит к вращению второго ножа.

В) ИСПОЛЬЗОВАНИЕ

1) Не включайте двигатель в закрытом пространстве, где может скопиться опасный угарный газ.

2) Работайте только днем или при хорошем искусственном освещении.

3) Перед запуском двигателя отключите сцепление ножей, установите трансмиссионный привод в "нейтральное" положение.

4) **Не носите траву на участках с наклоном более 10° (17%).**

5) **Помните, что нет "безопасных" склонов.** При перемещении по наклонным газонам необходимо соблюдать особую осторожность. Чтобы предотвратить опрокидывание:

- при подъеме или спуске не останавливайтесь и не начинайте движение резко;
- плавно включайте тягу и всегда держите трансмиссию включенной, особенно при спуске;
- на наклонных поверхностях и на крутых поворотах скорость необходимо снизить;
- обратите внимание на подъемы, канавы и скрытые опасности;
- **никогда не носите поперек склона;**
- 6) При буксировке грузов или при использовании тяжелого оборудования будьте внимательны:
- для крепления буксирных тяг используйте только предназна-

- ченные для этого места крепления;
 - перевозите только такое количество груза, которое можно легко контролировать;
 - не поворачивайте руль резко. Будьте внимательны во время заднего хода;
 - установите противовесы или весы на колеса, если в руководстве рекомендуется их использование.
- 7) При пересечении зон, не покрытых травой, выключайте сцепление ножей.
- 8) **Ни в коем случае не используйте машину, если защитные приспособления повреждены или не установлены защитные устройства.**
- 9) **Не изменяйте регулировок двигателя и не выводите двигатель на слишком высокий режим оборотов.** Использование двигателя на слишком большой скорости может увеличить риск получения травм.
- 10) Перед тем, как покинуть водительское место:
- выключить сцепление ножей и опустить режущий купол;
 - установить нейтральную передачу и стояночный тормоз;
 - выключить двигатель и извлечь ключ.
- 11) **Выключите сцепление ножей, остановите двигатель и извлеките ключ:**
- до того, как приступить к очистке или устранению засорения выхлопной трубы;
 - до того, как приступить к проверке, очистке или работе на машине;
 - после удара о посторонний предмет. Проверить наличие повреждений, которые могла получить машина, и выполнить необходимые ремонтные работы перед повторным запуском и использованием машины;
 - если машина начинает ненормально вибрировать (немедленно установить причины).
- 12) Выключайте сцепление ножей во время транспортировки и всякий раз, когда они не используются.
- 13) **Остановите двигатель и выключите сцепление ножей:**
- перед заправкой горючим;

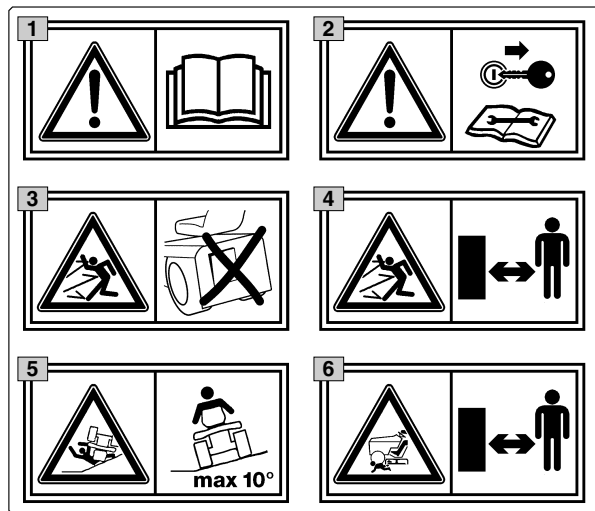
- перед снятием мешка для сбора травы.
- 14) Перед остановкой двигателя убавить газ и, если мотор оснащен краном, после завершения работы перекрыть подачу топлива.

Г) ТЕХОБСЛУЖИВАНИЕ И ХРАНЕНИЕ

- 1) Следите за тем, чтобы гайки и винты были затянуты, для уверенности в том, что машина всегда безопасна при работе.
- 2) Если в баке машины имеется бензин, не помещайте ее на хранение в помещение, где испарения бензина могут достичь пламени или искры.
- 3) Дайте остыть двигателю перед перемещением машины в любое помещение.
- 4) Для предотвращения опасности возгорания освободите двигатель, глушитель, гнездо аккумулятора и зону хранения бензина от остатков травы, листьев или излишков смазки.
- 5) Часто проверяйте мешок сбора травы на наличие износа или на ухудшение состояния.
- 6) **В целях безопасности заменяйте поврежденные или износившиеся детали.**
- 7) Если бак нужно опорожнить, выполняйте эту операцию на открытом воздухе.
- 8) Имейте в виду, что вращение одного ножа приводит к вращению второго ножа.
- 9) Если машину необходимо поместить на хранение или оставить без присмотра, опустите режущий купол.

1.3 ЯРЛЫКИ С ИНФОРМАЦИЕЙ ПО БЕЗОПАСНОСТИ

При использовании машины следует соблюдать осторожность. Чтобы вам об этом напомнить, на машине имеются ярлыки с рисунками, которые призывают соблюдать основные меры предосторожности во время использования. Эти ярлыки являются неотъемлемой частью машины. Если какой-нибудь ярлык отклеится или станет нечитаемым, свяжитесь с представителем магазина, в котором вы приобрели машину, чтобы заменить ярлык. Их значение поясняется ниже.



- 1** **Внимание:** Перед использованием машины прочитать указания.
- 2** **Внимание:** Перед выполнением каких-либо операций по техобслуживанию или ремонту вытащить ключ и прочитать указания.

3 **Опасность!** Выброс предметов: Никогда не работайте без установленной защиты от камней или мешка.

4 **Опасность!** Выброс предметов: Не допускайте нахождения посторонних лиц рядом.

5 **Опасность!** Опрокидывание машины: Не использовать машину на участках с наклоном более 10°.

6 **Опасность!** Увечья: Убедитесь, что пока двигатель включен, дети находятся вдали от машины.



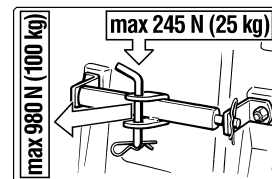
7 **Опасность порезов.** Движущиеся ножи. Не вставлять руки или ноги внутрь выемки для ножа.



8 **Внимание!** Находитесь на расстоянии от горячих поверхностей.

1.4 УКАЗАНИЯ ПО БУКСИРОВКЕ

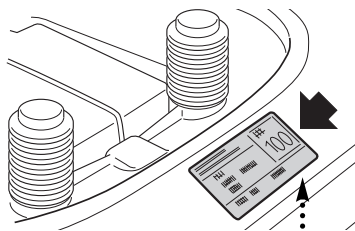
По требованию доступно приспособление для буксировки небольшого прицепа; эта дополнительная принадлежность должна быть установлена согласно предоставляемым указаниям. Во время использования не превышайте ограничения на груз, указанные на ярлыке, и соблюдайте правила безопасности (► 1.2, С-6).



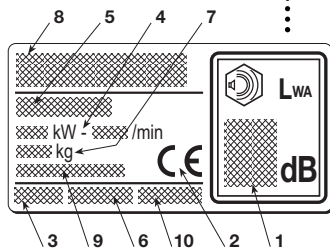
2. ИДЕНТИФИКАЦИОННАЯ МАРКИРОВКА МАШИНЫ И ЕЕ СОСТАВНЫЕ ЧАСТИ

2.1 ИДЕНТИФИКАЦИОННАЯ МАРКИРОВКА МАШИНЫ

На идентификационном ярлыке, расположенном рядом с аккумуляторным отсеком, указаны основные данные о машине.



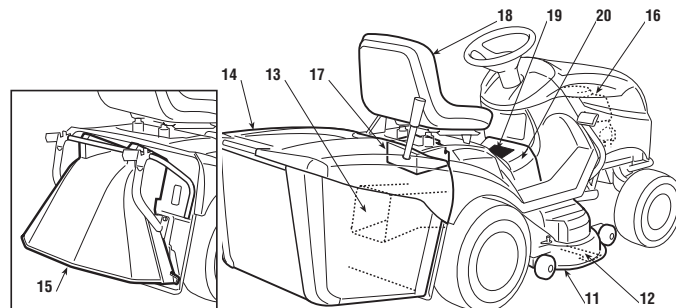
1. Уровень звуковой мощности согласно директиве 2000/14/EC
2. Маркировка соответствия согласно директиве 2006/42/EC
3. Год изготовления
4. Мощность и рабочая скорость двигателя
5. Тип машины
6. Заводской номер
7. Вес в кг
8. Наименование и адрес изготовителя
9. Тип трансмиссионного привода (если указан)
10. Код изделия



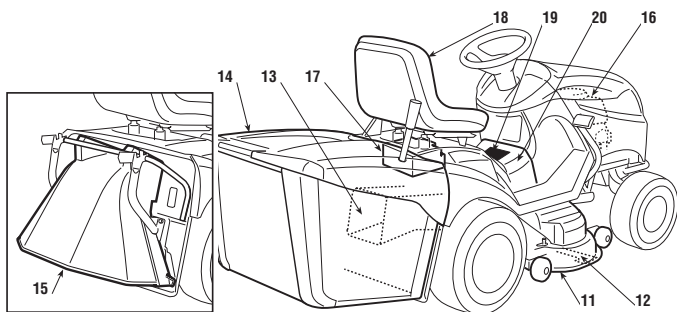
Напишите здесь заводской номер вашей машины (6)

2.2 ОСНОВНЫЕ СОСТАВНЫЕ ЧАСТИ

Машина состоит из нескольких основных составных частей, которые выполняют следующие функции:



11. Режущий купол: это картер, в котором расположены вращающиеся ножи.
12. Ножи: это детали, предназначенные для кошения травы; расположенные с краев рёбра способствуют направлению скошенной травы в выбросной канал.
13. Выбросной канал: это соединительная деталь между режущим куполом и сборочным мешком.
14. Сборочный мешок: кроме сбора скошенной травы он выполняет также предохранительную функцию, поскольку предотвращает выброс собранных ножами предметов на большое расстояние.



- 15. Защита от камней или отражатель (доступен по требованию):** устанавливается вместо мешка, предотвращает выброс собранных ножами предметов на большое расстояние.
- 16. Двигатель:** обеспечивает как движение ножей, так и тягу колес; его характеристики и правила эксплуатации описаны в отдельном руководстве.
- 17. Аккумулятор:** подает электропитание для запуска мотора; его характеристики и правила эксплуатации описаны в отдельном руководстве.
- 18. Сиденье водителя:** это рабочее место оператора, оно оснащено датчиком, распознающим его присутствие, который необходим для работы защитных устройств.
- 19. Ярлыки с информацией, относящейся к безопасности и предписаниям:** они напоминают об основных предписаниях, необходимых для работы в условиях безопасности, их значение разъяснено в главе 1.

20. Смотровой люк: для доступа к аккумулятору; закреплен винтом и должен всегда оставаться закрытым, когда машина работает.

3. РАСПАКОВКА И МОНТАЖ

В связи со складированием и транспортировкой некоторые составные части машины не собираются непосредственно на заводе, их необходимо собрать после удаления упаковочного материала, согласно следующим указаниям.

ВАЖНО

При поставке в машине отсутствует моторное масло и бензин. Перед запуском мотора заполнить жидкости согласно указаниям, изложенным в руководстве двигателя.

ВНИМАНИЕ!

Распаковка и завершение монтажа должны выполняться на твердой и ровной поверхности, с расстоянием, достаточным для перемещения машины и ее упаковки, всегда пользуйтесь соответствующими инструментами.

3.1 РАСПАКОВКА

При снятии упаковочного материала соблюдайте внимательность, чтобы не потерять небольшие детали и принадлежности, а также, чтобы не повредить режущий купол при опускании машины с базового поддона.

Содержимое упаковки:

- соответствующая машина;
- аккумулятор;
- руль;
- сиденье;
- передний бампер (если он предусмотрен);
- опоры мешка;
- составные части мешка;
- конверт, в котором находятся:

- руководства по эксплуатации и документация,
- комплект винтов,
- 2 ключа зажигания и один запасной предохранитель номиналом 10 А.

ПРИМЕЧАНИЕ

Чтобы не повредить режущий купол, установите его в самое высокое положение и будьте максимально внимательны при опускании базового поддона.

Чтобы упростить опускание с поддона и перемещение машины, установите рычаг разблокирования трансмиссионного привода в положение «В» (☛ 4.33).

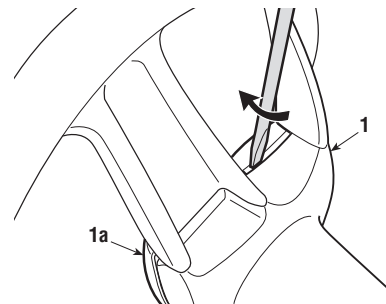
Обработка в отходы упаковки должна производиться в соответствии с действующими местными нормами.

3.2 УСТАНОВКА РУЛЯ

Расположите машину на горизонтальной поверхности и выровняйте передние колеса.

При помощи отвертки снимите центральную крышку (1а) руля (1).

Вставьте руль (1) на выдающийся вал (2) и поверните его так, чтобы спицы

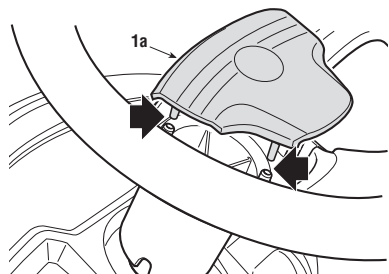
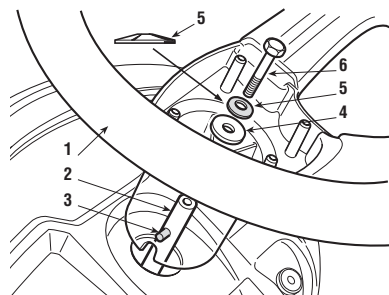


были направлены к сиденью, надавите на него до прикрепления ко втулке руля у выступающих концов штифта (3).

Закрепите руль при помощи винтов (4 – 5 - 6) входящих в комплект в указанной последовательности.

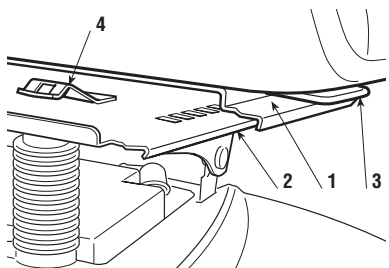
Тарельчатую пружину (5) надо установить вогнутой стороной вниз и затянуть до упора винт (6) торцевым ключом.

Установить крышку руля (1a), вставив до щелчка крепления в соответствующие гнезда.



3.3 МОНТАЖ СИДЕНЬЯ

Потянуть вверх регулировочный рычаг (3) и вставить сиденье (1) в направляющую (2) со стороны руля, закрепив его в одном из шести положений.

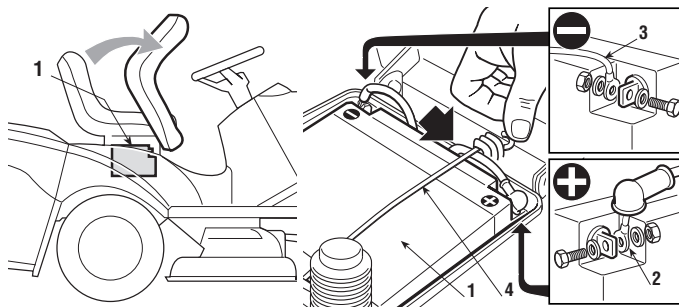


В результате сиденье надежно установлено, и снять его можно, только нажав рычаг (4), который освобождает сиденье от зацепления.

3.4 УСТАНОВКА И ПОДСОЕДИНЕНИЕ АККУМУЛЯТОРА

Расположите аккумулятор (1) в углублении под сиденьем.

Подсоедините красный кабель (2) к положительному полюсу (+) и черный кабель (3) к отрицательному полюсу (-) при помощи поставляемых винтов, как показано.



Установить пружину (4) для удерживания аккумулятора, следя за тем, чтобы провода были бы правильно расположены впереди аккумулятора, чтобы они не защемились бы в пружине (4).

ВАЖНО

Всегда выполняйте полную зарядку, следуя указаниям, изложенным в руководстве аккумулятора (☛ 6.2.3).

ВАЖНО

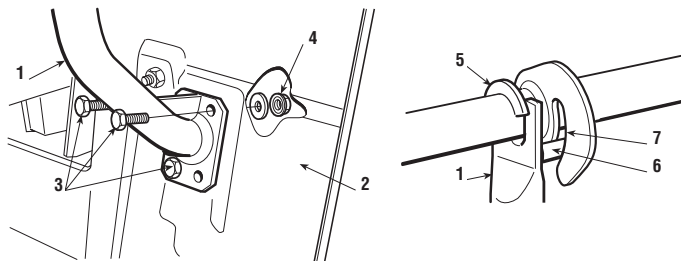
Чтобы не допустить срабатывания защиты электронной платы, ни в коем случае не запускайте двигатель до осуществления полной зарядки!

ВНИМАНИЕ!

Придерживайтесь указаний Изготовителя аккумулятора, относящихся к правилам безопасности при обращении с ним и к его утилизации.

3.5 УСТАНОВКА ОПОР МЕШКА

Установить две опоры (1) на заднюю пластину (2), для каждой опоры используя три винта (3), имеющихся в оснастке, как показано, не затягивая соответствующие гайки (4).



Прикрепите мешок к опорам и поместите его в центр относительно задней пластины (2), отметьте положение двух опор (1) относительно кромки (5), чтобы при вращении мешка стержень (6) правильно установился бы в гнездо (7).

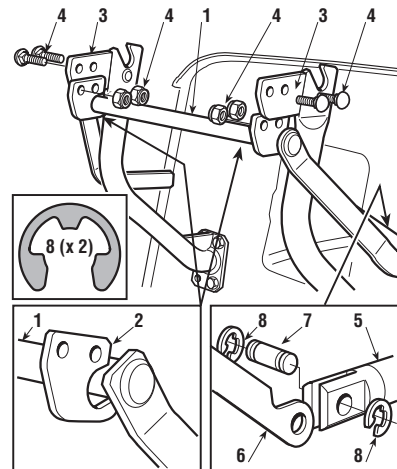
Удостоверившись в равномерности вращения, как указано выше, затяните до упора крепежные гайки (4).

3.6 МОНТАЖ РЫЧАГОВ ОПРОКИДЫВАНИЯ МЕШКА



Электрическим управлением

Установите ось рычагов (1) в выемку на двух пластинках (2) и закрепите их на внутренней части опор мешка (3), при помощи винтов и гаек (4), входящих в оснастку, в последовательности, указанной на рисунке.

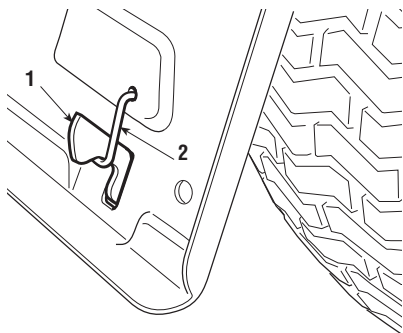


Подсоедините конец штока (5) подъемного поршня к рычагу (6) при помощи стержня (7) и установите два эластичных кольца (8).

Перед установкой мешка на опоры удостоверьтесь в равномерности движения рычагов опрокидывания.

3.7 УДАЛЕНИЕ СТОПОРА КРЮКА ЗАЦЕПЛЕНИЯ МЕШКА

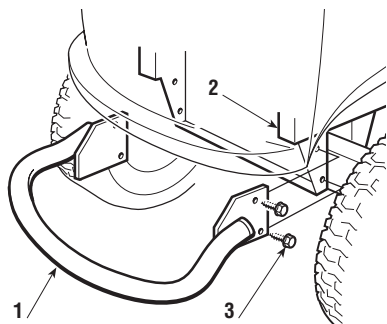
Во время транспортировки крюк (1) зацепления мешка крепится к задней пластине при помощи стопора (2).



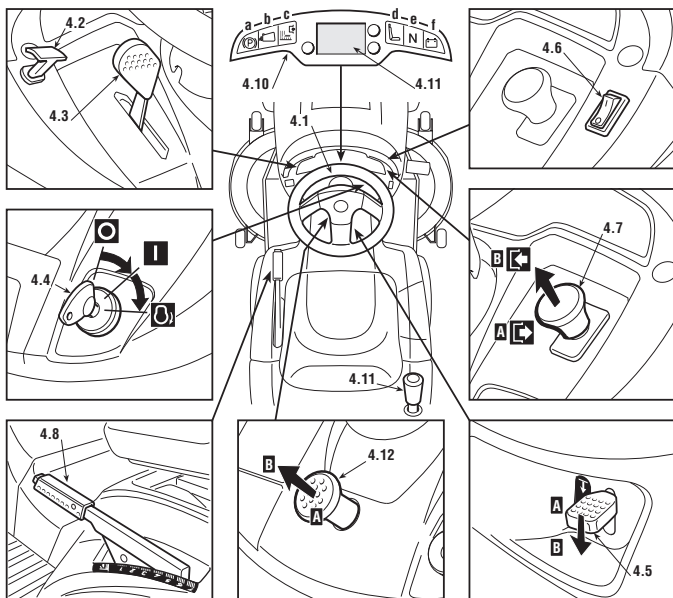
Перед началом установки опор мешка этот стопор необходимо удалить и его никогда больше не надо использовать.

3.8 МОНТАЖ ПЕРЕДНЕГО БАМПЕРА (если он предусмотрен)

Установите передний бампер (1) на нижнюю часть рамы (2) при помощи четырех винтов (3).



4. СРЕДСТВА И ПРИБОРЫ УПРАВЛЕНИЯ



4.1 РУЛЬ УПРАВЛЕНИЯ




Управляет поворотом передних колес.

4.2 УСТРОЙСТВО УПРАВЛЕНИЯ СТАРТЕРОМ (если предусмотрено)

Вызывает обогащение смеси, его необходимо использовать только строго необходимый промежуток времени при запуске холодного двигателя.

4.3 РЫЧАГ АКСЕЛЕРАТОРА




Регулирует число оборотов двигателя. Положения, отмеченные на табличке, указаны ниже:

-  «СТАРТЕР» (если предусмотрено)
при холодном запуске
-  «МЕДЛЕННО» минимальный режим двигателя
-  «БЫСТРО» максимальный режим двигателя

- При установке в положение «СТАРТЕР» (если предусмотрено в качестве альтернативы устройству управления 4.2) вызывает обогащение смеси, его необходимо использовать только строго необходимый промежуток времени при запуске холодного двигателя.
- Во время перемещения с одного места на другое установить рычаг в положение между «МЕДЛЕННО» и «БЫСТРО».
- Во время кошения травы установить рычаг в положение «БЫСТРО».

4.4 КЛЮЧЕВОЙ ПЕРЕКЛЮЧАТЕЛЬ

У этого ключевого переключателя имеется три положения:

-  «ВЫКЛЮЧЕНИЕ» все выключено;
-  «ХОД» все устройства подключены;
-  «ПУСК» включает стартер.

Отпустив ключ, установленный в положение «ПУСК», он автоматически вернется в положение «ХОД».

4.5 РЫЧАГ СТОЯНОЧНОГО ТОРМОЗА

Стояночный тормоз препятствует движению машины после ее парковки. У включающего рычага имеется два положения:

«А» = Тормоз не включен

«В» = Тормоз включен

- Чтобы включить стояночный тормоз, нажмите до конца педаль (4.31) и установите рычаг в положение «В»; после того, как вы уберете ногу с педали, она останется заблокированной в нижнем положении.
- На состояние “Тормоз включен” указывает включение лампочки (4.10.а).
- Чтобы выключить стояночный тормоз, нажмите педаль (4.31) и установите рычаг в положение «А».

4.6 ПЕРЕКЛЮЧАТЕЛЬ ФАР

Управляет включением фар, когда ключ (4.4) установлен в положение «ХОД».

4.7 СТРОЙСТВО ВКЛЮЧЕНИЯ СЦЕПЛЕНИЯ И ТОРМОЖЕНИЯ НОЖЕЙ

Кнопка–выключатель (4.7) позволяет подключить ножи посредством электромагнитного сцепления:

➡ «А» Нажата = Сцепление ножей отключено

⬅ «В» Отжата = Сцепление ножей включено

- Если при включении сцепления ножей не соблюдаются предусмотренные меры безопасности, двигатель выключается и его нельзя запустить (☞ 5.2).
- На состояние “Сцепление ножей включено” указывает включение лампочки (4.10.с).
- Отключив сцепление ножей, одновременно включается тормоз, который за несколько секунд останавливает вращающиеся ножи.

4.8 РЫЧАГ РЕГУЛИРОВКИ ВЫСОТЫ КОШЕНИЯ

У этого рычага имеется семь положений, обозначенных на табличке от «1» до «7», которые соответствуют стольким же значениям высоты кошения травы от 3 до 9 см.

- Чтобы переключиться из одного положения в другое, необходимо нажать кнопку снятия блокировки, расположенную на конце.

4.9 СРЕДСТВО УПРАВЛЕНИЯ ОПРОКИДЫВАНИЕМ МЕШКА

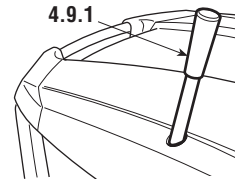


Ручным управлением



- Опрокидывание мешка для его опорожнения происходит при помощи рычага (4.9.1), выдвигаемого из гнезда.

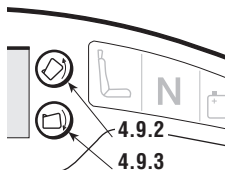
4.9.1



Электрическим управлением

Опрокидывание мешка для его опорожнения происходит при нажатии кнопки (4.9.2), которую следует держать нажатой до останова приводного двигателя.

Мешок возвращается в рабочее положение при нажатии кнопки (4.9.3), которую следует держать нажатой до зацепления крюка и до останова приводного двигателя.







4.10 ИНДИКАТОРНЫЕ ЛАМПОЧКИ И ЗВУКОВАЯ СИГНАЛИЗАЦИЯ НА ПРИБОРНОЙ ДОСКЕ

При установке ключа в положение «ХОД» все индикаторные лампочки включаются одновременно примерно на полсекунды (с коротким звуковым сигналом), что указывает на исправную работу.



Впоследствии, включение лампочки указывает на:

- а) (P) включен стояночный тормоз;
- б)  отсутствие мешка или защиты от камней;

- в)  включено сцепление ножей;
- г)  отсутствие оператора;
- д) N трансмиссионный привод в "холостом" состоянии;
- е)  горит постоянно = аномалии при зарядке аккумулятора (при работающем двигателе); мигание перед запуском = аккумулятор не в состоянии запустить двигатель, поэтому необходимо обратиться в уполномоченный центр технической поддержки.

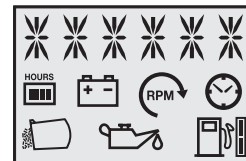
Звуковой сигнал может быть:

- **непрерывный** = срабатывание защиты электронной платы;
= двигатель выключен более 30 секунд с ключом в положении «ХОД»;
- **прерывистый** = мешок наполнился.

4.11 ДИСПЛЕЙ НА ПРИБОРНОЙ ДОСКЕ (если предусмотрен)

При установке ключа в положение «ХОД» все иконы включаются одновременно примерно на полсекунды (с коротким звуковым сигналом), что указывает на исправную работу; затем дисплей устанавливается на функцию «Счетчик часов».

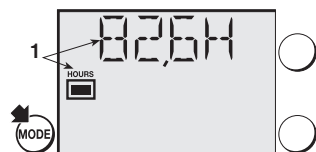
- Кнопка «MODE» позволяет получить доступ последовательно к другим рабочим функциям.



а) Рабочие функции

ПРИМЕЧАНИЕ

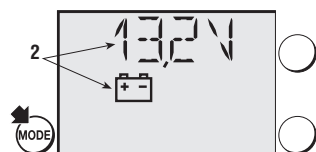
В зависимости от типа двигателя, установленного на машине, некоторые из описанных ниже функций могут не работать.



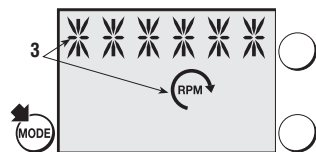
1. Счетчик часов. Указывает общее количество часов работы двигателя.

ПРИМЕЧАНИЕ

По достижении количества часов, соответствующего необходимости проведения технического обслуживания, дисплей устанавливается на функцию «Счетчик часов» и мигает в течение приблизительно 2 минут независимо от других функций, подключенных в данный момент.



2. Вольтметр. Указывает состояние зарядки аккумулятора.



3. Счетчик оборотов. Указывает режим вращения двигателя при помощи ряда звездочек, которые соответствуют:

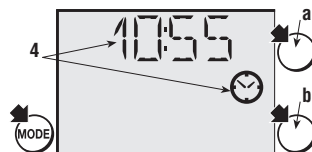
*
(**) двигатель в минимальном режиме

** скорость для перемещения

***** скорость для кошения

ПРИМЕЧАНИЕ

Мигание указывает на то, что режим вращения двигателя не подходит для кошения травы.



4. Часы (если предусмотрено). Указывает время в режиме 24 часа/день.

Регулировка выполняется с ключом в положении «ХОД», при выключенном двигателе, в соответствии со следующей процедурой:

- нажмите несколько раз на кнопку «MODE», чтобы высветилась икона часов;
- держите нажатой кнопку «MODE», пока первые две цифры (часы) не начнут мигать;
- нажмите одну из двух боковых кнопок (a – b), чтобы увеличить или уменьшить значение на единицу;
- нажмите кнопку «MODE», чтобы другие две цифры (минуты) начали мигать;
- нажмите одну из двух боковых кнопок, чтобы увеличить или уменьшить значение на единицу;
- нажмите кнопку «MODE», чтобы завершить установку.

ПРИМЕЧАНИЕ

Часы работают на буферной батарее; при ее разрядке необходимо обратиться в уполномоченный центр технической поддержки.

б) Вспомогательные функции



5. Лампочка наполнения мешка. Вместе с прерывистым звуковым сигналом оповещает о наполнении мешка.



6. Лампочка масла (если предусмотрена). Указывает на сбой в системе смазки двигателя: необходимо немедленно остановить двигатель, проверить уровень масла и, если проблема не решилась, обратиться в центр технической поддержки.

7. Индикатор топлива (если предусмотрен). Он может быть двух типов:



а) Индикатор уровня = указывает уровень топлива в баке в соответствии с этим критерием:



от полного до приблизительно половины бака



от приблизительно половины до запаса



запас



б) Индикатор запаса = мигает при начале использования запаса.

ПРИМЕЧАНИЕ

Запас составляет приблизительно 2 литра топлива, которых достаточно для обеспечения приблизительно 30–40 минут работы в нормальном режиме.

4.12 УСТРОЙСТВО ПОДДЕРЖАНИЯ СКОРОСТИ (Cruise Control) (Если предусмотрено)

Это устройство позволяет поддерживать требуемую скорость при переднем ходе без нажатия на педаль (4.32).

У грибообразной кнопки (4.12) два положения:

- «А» Нажата = Устройство отключено (не работает)
- «В» Отжата = Устройство включено

- В случае включения устройства при переднем ходе машина поддерживает скорость, достигнутую на тот момент без нажатия на педаль (4.32).
- При заднем ходе использование устройства не предусмотрено.
- При включенном устройстве нельзя нажать на педаль (4.32) в направлении «R» (задний ход).

ПРИМЕЧАНИЕ

На подъемах или спусках скорость может отличаться от установленной на ровной поверхности.

Для того, чтобы отключить устройство и возобновить регулировку скорости педалью (4.32), достаточно:

- нажать на педаль (4.32) в направлении «F» (передний ход); или
- нажать на педаль тормоза (4.31).

В обоих случаях грибообразная кнопка (4.12) автоматически вернется в положение «А».

ВАЖНО

Всегда избегайте нажатия на грибообразную кнопку (4.12) для отключения устройства.

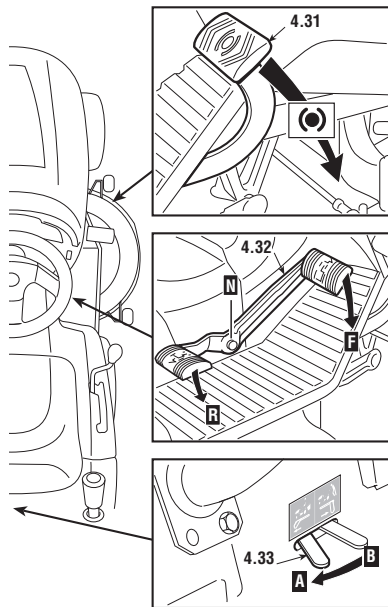
4.31 ПЕДАЛЬ ТОРМОЗА

Эта педаль включает тормоз задних колес.

4.32 ПЕДАЛЬ ТЯГИ

При помощи этой педали можно включить тягу колес и регулировать скорость машины, как при движении вперед, так и назад.

- Чтобы включить передний ход, нажать педаль носком ноги в направлении «F»; увеличив давление на педаль, постепенно увеличится скорость машины.
- Для включения заднего хода педаль следует нажать пяткой в направлении «R».
- Отпустив педаль, она автоматически возвращается в нейтральное положение «N».
- На “Нейтральное” состояние «N» указывает включение лампочки (4.10.e).



⚠ ВНИМАНИЕ! Включение заднего хода необходимо осуществлять, когда машина стоит на месте.

ПРИМЕЧАНИЕ Если педаль тяги нажимается в направлении переднего или заднего хода, когда включен стояночный тормоз (4.5), двигатель выключается.

4.33 РЫЧАГ РАЗБЛОКИРОВАНИЯ ГИДРОСТАТИЧЕСКОЙ ТРАНСМИССИИ

У этого рычага имеется два положения, указанных на табличке:

- «А» = Трансмиссия включена: используется во всех эксплуатационных условиях, при включенном двигателе и во время кошения;
- «В» = Трансмиссия разблокирована: существенно уменьшает усилие, необходимое для перемещения машины вручную при выключенном двигателе.

ВАЖНО Чтобы избежать повреждения узла трансмиссии, при проведении этой операции двигатель должен быть выключен, а педаль (4.32) должна находиться в положении «N».

5. ПРАВИЛА ЭКСПЛУАТАЦИИ

5.1 РЕКОМЕНДАЦИИ ДЛЯ ОБЕСПЕЧЕНИЯ БЕЗОПАСНОСТИ

⚠ ОПАСНОСТЬ! *Использовать машину исключительно для тех целей, для которых она предназначена (кошение и сбор травы). Его использование для любых иных целей расценивается как “ненадлежащее пользование” и влечет за собой утрату силы гарантии и снимает с Изготовителя любую ответственность, возлагая на пользователя ответственность за издержки в случае порчи имущества или получения травм или нанесения ущерба третьим лицам. Входит в понятие ненадлежащего пользования (как пример, но не только):*

- Перемещение на машине или на прицепе других людей, детей или животных;
- буксировать или толкать грузы без использования специального оборудования, предусмотренного для буксировки;
- использовать машину для перехода на нестабильный, скользкий, заледенелый, каменистый или нерегулярный грунт, на лужи или заболоченные места, не позволяющие произвести оценку консистенции грунта;
- использовать машину для сбора листьев или отходов;
- приводить в действие ножи на травянистых участках.

⚠ ОПАСНОСТЬ! *Не разбирайте и не снимайте защитные устройства, которыми оснащена машина. ПОМНИТЕ, ЧТО ПОЛЬЗОВАТЕЛЬ ВСЕГДА НЕСЕТ ОТВЕТСТВЕННОСТЬ ЗА УЩЕРБ, НАНЕСЕННЫЙ ТРЕТЬИМ ЛИЦАМ. Перед использованием машины:*

- прочитать общие правила техники безопасности (☛ 1.2), обратив особое внимание на передвижение и кошение на

наклонных поверхностях;

- внимательно прочитать инструкцию по эксплуатации, ознакомиться с органами управления и с тем, как можно быстро остановить ножи и двигатель.
- не приближать руки и ноги и не ставить их под вращающиеся части, а также всегда находиться вдали от выпускного отверстия.

Не использовать машину при ослабленном физическом состоянии или после приема лекарств или других средств, которые могут ухудшить реакцию и внимание.

Пользователь несет ответственность за оценку потенциальных рисков на участке, на котором он работает, кроме того, он должен принять все меры предосторожности, чтобы обеспечить свою безопасность и безопасность других, в особенности на склонах, неровных, скользких или неустойчивых поверхностях.

Не оставлять машину с включенным двигателем на участке с высокой травой, чтобы не создавать риск возникновения пожара.

⚠ ВНИМАНИЕ! *Эта машина не предназначена для работы на склонах с уклоном больше 10° (17%) (☛ 5.5). Если машину главным образом планируется использовать на склонах (никогда не более 10°), рекомендуется установить противовесы (поставляются по требованию (☛ 9.1) под поперечину передних колес, чтобы повысить стабильность передней части и уменьшить риск опрокидывания.*

ВАЖНО

Все обозначения, относящиеся к расположению органов управления, соответствуют обозначениям, указанным в главе 4.

5.2 КРИТЕРИИ СРАБАТЫВАНИЯ ЗАЩИТНЫХ УСТРОЙСТВ

Защитные устройства действуют согласно двум критериям:

- предотвратить запуск двигателя, если не удовлетворяются все условия безопасной работы;
- выключить двигатель, если не выполняется хоть одно условие безопасной работы.

а) Для запуска двигателя в любом случае необходимо, чтобы:

- трансмиссия была бы в "нейтральном" положении;
- было бы отключено сцепление ножей;
- оператор сидел бы или был бы включен стояночный тормоз.

б) Двигатель выключается, если:

- оператор покидает сиденье, когда включено сцепление ножей;
- оператор покидает сиденье, когда трансмиссия не находится в "нейтральном" положении
- оператор покидает сиденье, когда трансмиссия находится в "нейтральном" положении, но не включен стояночный тормоз;
- поднимается мешок или снимается защита от камней, когда сцепление ножей включено;
- включено сцепление стояночного тормоза без отключения сцепления ножей.
- приводится в действие педаль тяги (☛ 4.32) с включенным стояночным тормозом.

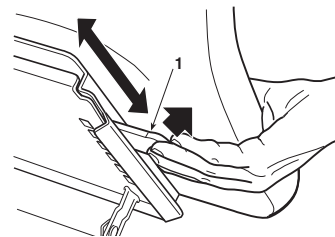
5.3 ПРЕДВАРИТЕЛЬНЫЕ ДЕЙСТВИЯ ДО НАЧАЛА ПРОВЕДЕНИЯ РАБОТ

Перед началом работы необходимо выполнить несколько проверок и действий, чтобы обеспечить эффективную работу в условиях максимальной безопасности.

5.3.1 Регулировка сиденья

Сиденье передвигается и его можно установить в одно из шести положений.

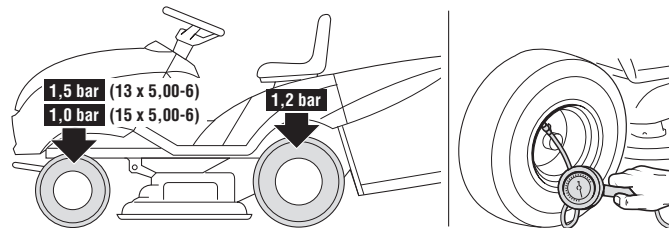
Для того чтобы отрегулировать сиденье, необходимо поднять ручку (1) и переместить сиденье до его блокировки в требуемом положении.



5.3.2 Давление в шинах

Правильное давление в шинах является важным условием для обеспечения полного выравнивания режущего купола и, таким образом, для равномерного кошения газона.

Отвинтить защитные колпачки и подсоединить клапаны к источнику сжатого воздуха, оснащенного манометром и отрегулировать давление в соответствии с указанными величинами.

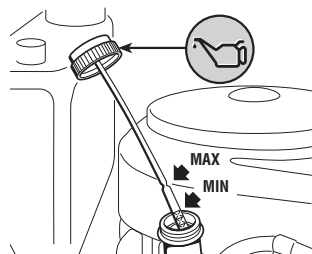


5.3.3 Заправка маслом и бензином

ПРИМЕЧАНИЕ

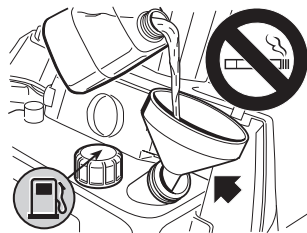
Тип масла и бензина, который необходимо использовать, указан в руководстве по эксплуатации двигателя.

При выключенном двигателе проверить уровень моторного масла: согласно точным указаниям, изложенным в руководстве двигателя, уровень должен находиться между отметками MIN и MAX на щупе для контроля уровня масла.



Заполнить топливо, используя воронку, следя за тем, чтобы бак не был бы полностью заполнен.

В баке должно быть приблизительно 7 литров.



ОПАСНОСТЬ!

Во время заполнения двигатель должен быть выключен, заполнение должно производиться на улице или в хорошо проветриваемом месте. Не забывайте о том, что испарения бензина являются воспламеняющимися! НЕ ПРИБЛИЖАЙТЕ ПЛАМЯ К ЗАПРАВОЧНОМУ ОТВЕРСТИЮ БАКА, ЧТОБЫ ПРОВЕРИТЬ ЕГО СОДЕРЖИМОЕ, И НЕ КУРИТЕ ВО ВРЕМЯ ЗАПОЛНЕНИЯ.

ВАЖНО

Не проливайте бензин на пластмассовые детали, чтобы не повредить их. Если бензин все же пролился, незамедлительно промойте участок водой. Гарантия не распространяется на повреждения пластмассовых деталей корпуса или двигателя, вызванные бензином.

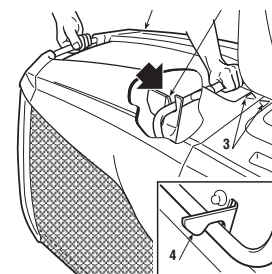
5.3.4 Монтаж защитных приспособлений на выпускное отверстие (мешок или защита от камней)

ВНИМАНИЕ!

Никогда не используйте машину, не установив на ее выпускное отверстие защитные приспособления!

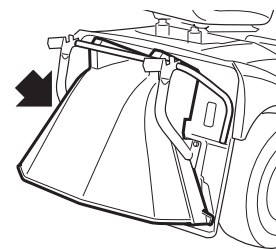
Прицепите мешок (1) к опорам (2) и отцентрируйте его относительно задней пластины так, чтобы метки (3) совпадали.

Убедитесь, что нижняя трубка отверстия мешка прикреплена к специальной стопорной защелке (4).



Если сцепку выполнить трудно или она окажется слишком свободной, отрегулируйте оттяжную пружину (☛ 6.3.2)

В случае, если вы хотите работать без мешка для сбора травы, можно заказать защиту от камней (☛ 9.2) которая должна быть установлена на заднюю пластину, как указано в соответствующей инструкции.



5.3.5 Проверка безопасности и эффективности работы машины

1. Проверьте, что защитные приспособления работают, как указано (☛ 5.2).
2. Удостоверьтесь в исправной работе тормоза.
3. Не приступайте к кошению, если ножи вибрируют или если у вас возникли сомнения в их заточке; всегда помните, что:

- Плохо заточенный нож выдирает траву и приводит к пожелтению газона.
- Ослабленный нож приводит к возникновению вибрации и может создать опасную ситуацию.

⚠ ВНИМАНИЕ! *Не используйте машину, если вы не уверены в эффективности ее работы и в ее безопасности, и незамедлительно обратитесь к вашему дилеру для проведения необходимых проверок или ремонта.*

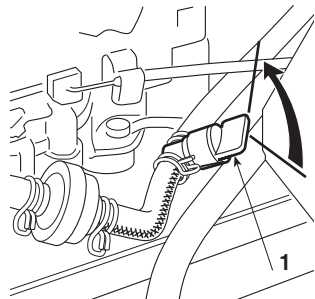
5.4 ИСПОЛЬЗОВАНИЕ МАШИНЫ

5.4.1 Пуск

⚠ ОПАСНОСТЬ! *Запуск должен производиться на улице или в хорошо проветриваемом месте! НЕ ЗАБЫВАЙТЕ О ТОМ, ЧТО ВЫХЛОПНОЙ ГАЗ ДВИГАТЕЛЯ ТОКСИЧЕН!*

Чтобы запустить двигатель:

- открыть кран подачи бензина (1) (если он предусмотрен);
- установить трансмиссию в нейтральное положение («N») (☛ 4.32);
- отключить сцепление ножей (☛ 4.7);
- если поверхность наклонная, включить стояночный тормоз;
- в случае холодного запуска, включить стартер (если он предусмотрен) или установить рычаг акселератора в положение «СТАРТЕР», указанное на ярлыке;
- в случае если двигатель уже разогрет, достаточно установить рычаг в положение, расположенное между «МЕДЛЕННО» и



- «БЫСТРО»;
- вставить ключ, повернуть его в положение «ХОД», чтобы включить электрическую цепь, после чего повернуть его в положение «ПУСК», чтобы запустить двигатель;
- после того, как запуск произошел, отпустить ключ.

После запуска двигателя установить акселератор в положение «МЕДЛЕННО» и отключить стартер (если он предусмотрен).

ВАЖНО

Как только двигатель начнет равномерно работать, стартер необходимо отключить; если он используется при разогретом двигателе, может засориться свеча, что вызовет неравномерную работу двигателя.

ПРИМЕЧАНИЕ

В случае возникновения трудностей при запуске, не держите стартер длительное время включенным, чтобы не разрядить аккумулятор и не затопить двигатель. Повернуть ключ в положение «ВЫКЛЮЧЕНИЕ», подождать несколько секунд и повторить операцию. Если эта неисправность не исчезает, обратитесь к главе «8» настоящего руководства и к руководству по эксплуатации двигателя.

ВАЖНО

Помните, что защитные устройства препятствуют запуску двигателя, если не удовлетворяются условия безопасной работы (☛ 5.2). В этих случаях, после восстановления условий, удовлетворяющих запуску, до осуществления повторного запуска двигателя, ключ необходимо установить в положение «ВЫКЛЮЧЕНИЕ».

5.4.2 Передний ход и перемещение

⚠ ВНИМАНИЕ! *Эта машина не предназначена для использования на дорогах общего пользования. Ее использование (согласно правилам дорожного движения) разрешено только на частной территории, отделенной от дорожного движения.*

Во время перемещения:

- отключить сцепление ножей;
- установить режущий купол на максимальную высоту (положение «7»);
- установите регулятор акселератора в положение между «МЕДЛЕННО» и «БЫСТРО».

Отключить стояночный тормоз и отпустить педаль тормоза (☛ 4.31).

Нажать педаль тяги (☛ 4.32) в направлении «F» и достичь желаемой скорости, изменяя давление на саму педаль, а также на акселератор.

ПРИМЕЧАНИЕ Устройство поддержания скорости (Cruise Control) (☛ 4.12 – если предусмотрено) позволяет поддерживать требуемую скорость без нажатия на педаль (☛ 4.32).

ВНИМАНИЕ! Включение тяги должно выполняться, как описано выше (☛ 4.32) чтобы избежать опрокидывания или потери контроля над машиной из-за слишком резкого сцепления, особенно на склонах.

5.4.3 Торможение

Прежде всего, сбавьте скорость машины, уменьшив обороты двигателя, после чего нажмите педаль тормоза (☛ 4.31) чтобы продолжать уменьшать скорость, пока машина не остановится.

После отпущания педали тяги скорость машины заметно снижается.

5.4.4 Задний ход

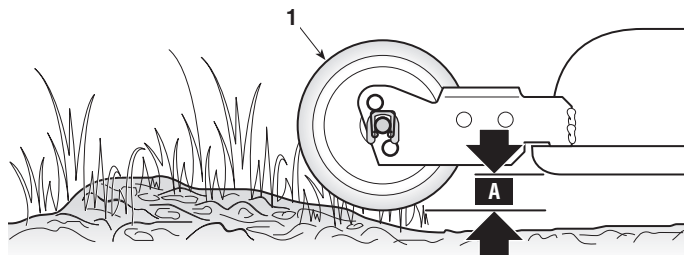
ВАЖНО

Всегда при включении заднего хода машина должна стоять на месте.

Остановить машину, начать движение назад, нажав педаль тяги в направлении «R» (☛ 4.32).

5.4.5 Скашивание травы

Отрегулировать положение колесиков (1), функцией которых является понижение рисков повреждения газона, вызванных волочением краев режущего купола по неровной поверхности почвы.

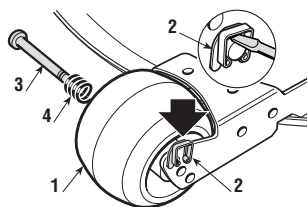


Модель 102



Три положения установки передних колесиков позволяют выдерживать безопасное расстояние «А» между краем режущего купола и поверхностью почвы.

Чтобы изменить положение, отсоедините упорную пластину (2) отверткой и извлеките стержень (3) с пружиной (4). Вновь установите колесико (1) в требуемое положение, затем верните на место стержень (3), пружину (4) и упорную пластину (2) в этой последовательности, чтобы головка стержня (3) была обращена к внутренней части машины.



⚠ ВНИМАНИЕ! Эту операцию всегда необходимо выполнять с обоими колесиками, расположив их на одном уровне, КОГДА ДВИГАТЕЛЬ ВЫКЛЮЧЕН, И СЦЕПЛЕНИЕ НОЖЕЙ ОТКЛЮЧЕНО.

➔ Модель 122

Три положения установки передних колесиков позволяют выдерживать безопасное расстояние «А» между краем режущего купола и поверхностью почвы.

Чтобы изменить положение, отсоедините упорную пластину (2) отверткой и извлеките стержень (3) с пружиной (4). Вновь установите колесико (1) в требуемое положение, затем верните на место стержень (3), пружину (4) и упорную пластину (2) в этой последовательности, чтобы головка стержня (3) была обращена к внутренней части машины.

⚠ ВНИМАНИЕ! Эту операцию всегда необходимо выполнять со всеми колесиками, расположив их на одном уровне, КОГДА ДВИГАТЕЛЬ ВЫКЛЮЧЕН, И СЦЕПЛЕНИЕ НОЖЕЙ ОТКЛЮЧЕНО.

Чтобы начать кошение:

- установить акселератор в положение «БЫСТРО»;
- установить режущий купол в наиболее высокое положение;
- включить сцепление ножей (☛ 4.7) только на газоне, избегая включения сцепления ножей на гравийном грунте или при очень высокой траве;
- начать постепенное продвижение по заросшему травой участку, соблюдая особую внимательность, как уже было указано;
- выше отрегулируйте скорость продвижения и высоту кошения (☛ 4.8) согласно состоянию газона (высота, плотность и влажность травы).

⚠ ВНИМАНИЕ! При кошении на наклонных участках необходимо снизить скорость продвижения, чтобы обеспечить безопасные условия работы (☛ 1.2 - 5.5).

Скорость необходимо уменьшать каждый раз, когда чувствуется снижение оборотов двигателя. Имейте в виду, что если скорость передвижения слишком высокая по сравнению с количеством травы, которую необходимо скосить, то качество скашивания никогда не будет высоким.

Каждый раз, когда необходимо преодолеть препятствие, отключите сцепление ножей и установите купол в наиболее высокое положение.

5.4.6 Опорожнение мешка

Не допускайте переполнения мешка, чтобы избежать засорения конвейера. Прерывистый звуковой сигнал оповещает о наполнении мешка, в этом случае:

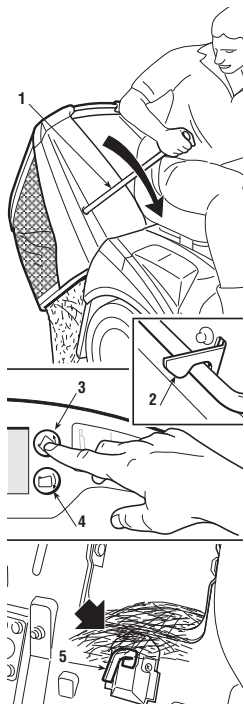
- уменьшить режим двигателя;
- установить нейтральную передачу (N) (☛ 4.32) и прекратить продвижение;
- включить стояночный тормоз, если машина находится на склоне;
- выключить сцепление ножей (☛ 4.7) после чего прекратится подача сигнала;

Ручным управлением

ПРИМЕЧАНИЕ

При опорожнении мешка сцепление ножей должно быть отключено; в противном случае двигатель остановится.

- достать рычаг (1) (☛ 4.9.1) и откинуть мешок, чтобы его опорожнить;
- закрыть мешок, чтобы он был прикреплен к стопорной защелке (2) и вернуть рычаг в исходное положение (1).



Электрическим управлением

ПРИМЕЧАНИЕ

Орган управления опрокидыванием мешка работает только при выключенном сцеплении ножей.

- когда оператор находится в сидячем положении, держите нажатой кнопку (3) (☛ 4.9.2) до полного опрокидывания мешка;
- по завершении опорожнения держите нажатой кнопку (4) (☛ 4.9.3) до полного опускания мешка, удостоверившись, что он прикреплен к стопорной защелке (2).

ПРИМЕЧАНИЕ

Может случиться так, что после опорожнения мешка, при включении сцепления ножей вновь начнется подача звукового сигнала из-за остатков травы на щупе (5) сигнального микрореле; в этом случае достаточно отключить и сра-

зу же повторно включить сцепление ножей, чтобы прекратить подачу сигнала. Если звуковой сигнал не прекращается, остановите двигатель, снимите мешок и удалите возможно скопившуюся траву со щупа (5).

5.4.7 Опорожнение выбросного канала

Скашивание очень высокой или влажной травы при слишком высокой скорости продвижения может привести к засорению выбросного канала. В случае засорения необходимо:

- прекратить продвижение, выключить сцепление ножей и остановить двигатель;
- снять мешок или защиту от камней;
- удалить скопившуюся траву, выполняя действия со стороны выходного отверстия канала.

⚠ ВНИМАНИЕ!

При выполнении этой операции двигатель всегда должен быть выключен.

5.4.8 Завершение кошения

После завершения скашивания отключить сцепление ножей, уменьшить число оборотов двигателя и вернуться обратно, подняв режущий купол в максимально высокое положение.

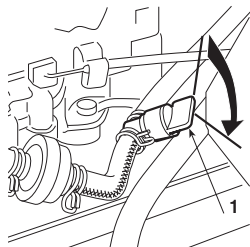
5.4.9 Завершение работы

Остановить машину, установить рычаг акселератора в положение «МЕДЛЕННО» и выключить двигатель, повернув ключ в положение «ВЫКЛЮЧЕНИЕ».

При выключенном двигателе закрыть кран (1) бензина (если он предусмотрен).

⚠ ВНИМАНИЕ!

Чтобы избежать возможного возникновения обратного удара, перед остановкой двигателя приблизительно на 20 секунд установить акселератор в положение «МЕДЛЕННО».

**⚠ ВНИМАНИЕ!**

Всегда вынимайте ключ перед тем, как оставить машину без присмотра!

ВАЖНО

Чтобы сохранить заряд аккумулятора, не оставляйте ключ в положении «ХОД», если двигатель не включен.

5.4.10 Очистка машины

После каждого пользования, очистить внешнюю сторону машины, опорожнить мешок и потрясти его, чтобы очистить от остатков травы и почвы.

⚠ ВНИМАНИЕ!

Всегда опорожнять мешок и не оставлять емкости со скошенной травой внутри помещений.

Промыть пластмассовые части кузова губкой, смоченной водой и моющим средством, будучи особо внимательными, чтобы не замочить двигатель, детали электрооборудования и электронную плату, установленную под приборной доской.

ВАЖНО

При мойке кузова и двигателя никогда не используйте пистолеты для подачи воды под давлением и агрессивные жидкости!

⚠ ВНИМАНИЕ!

В целях поддержания оптимального уровня эффективности и безопасности машины, необходи-

мо, чтобы на верхней части режущего купола не скапливались засохшие остатки земли.

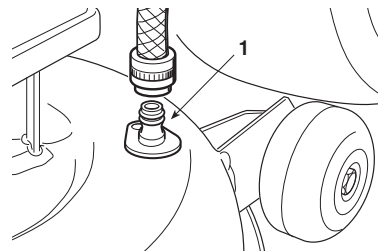
После каждого пользования машиной для удаления всех остатков травы или засохшей земли, производить тщательную чистку режущего купола.

⚠ ВНИМАНИЕ!

Во время чистки режущего купола пользоваться защитными очками и работать в зоне вдали от людей и животных.

а) Промывку внутренней части режущего купола и выбросного канала необходимо осуществлять на твердой поверхности в следующих условиях:

- мешок или защита от камней должна быть установлена;
- оператор должен сидеть;
- режущий купол в положении «1»;
- двигатель должен работать;
- трансмиссия должна быть в нейтральном положении;
- сцепление ножей должно быть включено.



В качестве альтернативы подсоедините трубку подачи воды к специальным штуцерам (1), позволив воде течь в течение нескольких минут через каждый из них, пока ножи находятся в движении.

ВАЖНО

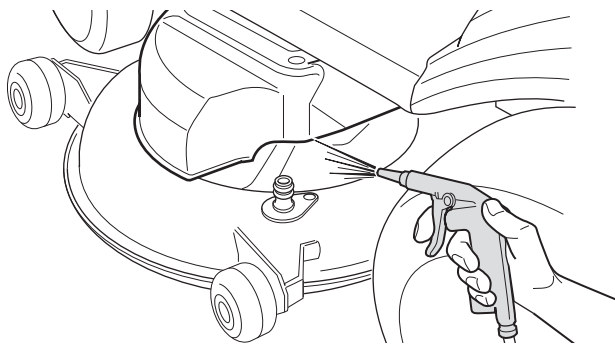
Чтобы не ставить под угрозу нормальную работу электромагнитного сцепления:

- избегайте попадания масла в сцепление;
- не направляйте струю воды высокого давления непосредственно на узел сцепления;
- не чистите сцепление бензином.

После этого снять мешок, опорожнить его, прополоскать и вновь установить его таким образом, чтобы обеспечить быстрое высыхание.

б) Для очистки верхней части режущего купола:

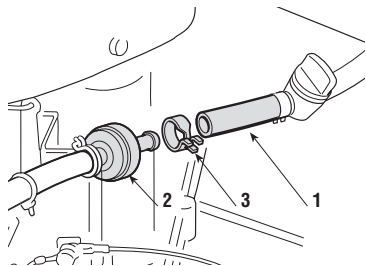
- полностью опустить режущий купол (положение «1»);
- продуть потоком сжатого воздуха посредством отверстий защиты справа и слева.



5.4.11 Хранение и длительный простой

Если машину предполагается не использовать длительное время (более 1 месяца), отключить кабели аккумулятора и следовать указаниям, изложенным в руководстве по эксплуатации двигателя.

Опорожнить топливный бак, отсоединив трубку (1) расположенную на входе бензо-



фильтра (2), собирая топливо в соответствующую емкость.

Подсоединить трубку (1), стараясь корректно установить фаску (3).

⚠ ВНИМАНИЕ! *Тщательно очистить все остатки сухой травы, которые могли скопиться вблизи двигателя и глушителя, чтобы избежать возможного возникновения пожара при возобновлении работы!*

Поместите машину в сухое место, защищенное от погодного воздействия и, если возможно, покройте ее тканью (☛ 9.4).

ВАЖНО

Аккумулятор необходимо хранить в прохладном и сухом месте. Каждый раз перед длительным простоем (более 1 месяца) заряжайте аккумулятор, а также обес-печьте его зарядку перед возобновлением работы (☛ 6.2.3).

При возобновлении работы удостоверьтесь, что на трубках, кране и карбюраторе нет утечек бензина.

5.4.12 ЗАЩИТНОЕ УСТРОЙСТВО ПЛАТЫ

Электронная плата снабжена самовосстанавливающейся защитой, которая размыкает цепь в случае сбоев электрооборудования; срабатывание устройства приводит к остановке двигателя, о чем оповещается при помощи звукового сигнала, который отключается только после вытаскивания ключа.

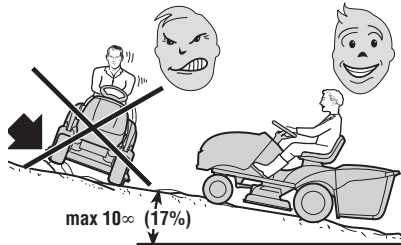
Цепь автоматически восстанавливается через несколько секунд; найдите и устраните причины сбоя, чтобы избежать повторения отключения.

Чтобы избежать срабатывания защиты:

- не меняйте полярность аккумулятора на обратную;
- не работайте на машине без аккумулятора, чтобы не произошел сбой в работе регулятора зарядки;
- соблюдайте внимательность, чтобы не создать короткое замыкание.

5.5 ИСПОЛЬЗОВАНИЕ НА НАКЛОННЫХ УЧАСТКАХ

Учитывая указанные предельные значения (уклон не более 10° – 17%), по наклонным газонам необходимо перемещаться вверх/вниз и ни в коем случае не поперек, соблюдая повышенную внимательность при изменении направления, чтобы расположенные выше колеса не столкнулись бы с препятствиями (камни, ветки, корни и т.д.), что может привести к боковому скольжению, опрокидыванию или потере контроля над машиной.



⚠ ОПАСНОСТЬ! УМЕНЬШИТЬ СКОРОСТЬ ПЕРЕД ЛЮБЫМ ИЗМЕНЕНИЕМ НАПРАВЛЕНИЯ ДВИЖЕНИЯ НА НАКЛОННЫХ УЧАСТКАХ, а также всегда включать стояночный тормоз, перед тем как оставить машину без присмотра.

⚠ ВНИМАНИЕ! На наклонных участках движение вперед необходимо начинать особенно осторожно, чтобы из-

бежать опрокидывания машины. Снизить скорость передвижения при приближении к наклонному участку, особенно при спуске.

⚠ ОПАСНОСТЬ! Ни в коем случае не включайте задний ход, чтобы снизить скорость спуска: это может привести к потере контроля над машиной, особенно на скользких участках.

Преодолеть спуски, не нажимая педаль тяги (☛ 4.32), чтобы воспользоваться тормозящим воздействием гидростатической трансмиссии, в случае если трансмиссия выключена.

5.6 ТРАНСПОРТИРОВКА

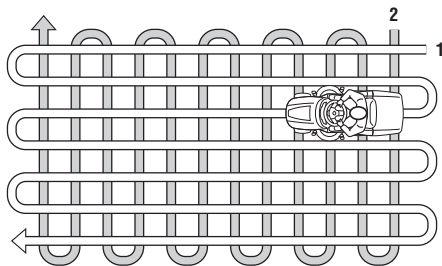
⚠ ВНИМАНИЕ! Если машину необходимо транспортировать на грузовике или прицепе, пользоваться специальными платформами доступа с соответствующими сопротивлением, шириной и длиной. Погрузить машину с выключенным двигателем, без водителя и исключительно толканием, привлекая соответствующее количество людей. Во время транспортировки закрыть кран подачи бензина (если он предусмотрен), опустить режущий купол, включить стояночный тормоз и должным образом закрепить машину на транспортном средстве при помощи тросов или цепей.

5.7 НЕСКОЛЬКО СОВЕТОВ ПО ПОДДЕРЖАНИЮ ГАЗОНА В ХОРОШЕМ СОСТОЯНИИ

1. Чтобы поддерживать хороший внешний вид газона, а также, чтобы он был зеленый и мягкий, его необходимо регулярно косить, не повреждая при этом траву. На газоне могут расти различные виды травы. При частом косении быстрее растет

трава с большим количеством корней, образующая плотный травяной покров; если же, наоборот, кошение производится не так часто, большее распространение получает высокая и дикая трава (клевер, ромашки и т.д.).

2. Всегда предпочтительней косить траву, когда газон сухой.
3. Ножи должны быть целыми и хорошо заточенными, чтобы скашивание проходило четко и из-за неровного среза не пожелтели бы концы травы.
4. Двигатель необходимо использовать в максимальном режиме оборотов, как для того, чтобы обеспечить четкое скашивание, так и для того, чтобы скошенную траву с достаточной силой направить в выбросной канал.
5. Периодичность стрижки должна соответствовать росту травы, не допуская слишком сильного выростания травы в периоды между одним скашиванием и другим.
6. В теплое и сухое время года рекомендуется поддерживать немного более высокую траву, чтобы уменьшить высыхание почвы.
7. Оптимальная высота травы ухоженного газона составляет 4-5 см, при одном скашивании не следует срезать более одной трети от общей высоты. Если трава очень высокая, скашивание лучше осуществить в два приема с ин-



тервалом в один день; при первой стрижке ножи должны быть на максимальной высоте и желательно уменьшить ширину полосы скашиваемой травы, а при второй – ножи следует установить на желаемый уровень.

8. Внешний вид газона будет лучше, если скашивание осуществляется попеременно в двух направлениях.
9. Если конвейер засоряется травой, лучше снизить скорость продвижения, поскольку она может быть слишком большой относительно состояния газона; если проблема не пропадает, ее причиной могут быть плохо заточенные ножи или деформированный профиль ребер.
10. Соблюдать особое внимание при скашивании вблизи кустарников и низких бордюрных камней, которые могут нарушить параллельность и повредить край режущего купола и ножи.

6. ТЕХНИЧЕСКОЕ ОБСЛУЖИВАНИЕ

6.1 РЕКОМЕНДАЦИИ ДЛЯ ОБЕСПЕЧЕНИЯ БЕЗОПАСНОСТИ

⚠ ВНИМАНИЕ! Перед выполнением каких-либо операций по очистке или техобслуживанию вытащить ключ и прочитать соответствующие указания. Во всех ситуациях, где присутствует риск для рук, надевайте подходящую одежду и рабочие перчатки.

⚠ ВНИМАНИЕ! Ни в коем случае не использовать машину с износившимися или поврежденными частями. Поврежденные или износившиеся детали всегда необходимо заменять, их никогда не ремонтируют. Используйте только оригинальные запчасти: использование неоригинальных запасных частей и/или установленных некорректно, может привести к риску безопасности машины, вызвать несчастные случаи или телесные повреждения, и снимает с изготовителя ответственность по любому обязательству.

ВАЖНО

Никогда не выливайте отработавшие масла, бензин и другие загрязняющие продукты!

⚠ ВНИМАНИЕ! Все операции по техническому обслуживанию и регулировкам, не описанные в данном Руководстве, должны быть выполнены в магазине вашего дилера или в специализированном центре, располагающим подготовленным персоналом и оборудованием, необходимыми для правильного выполнения работы и поддержания первоначального уровня безопасности машины. Операции, выполненные в неподходящих для этого структурах или неквалифицированными людьми, приводят к аннулированию гарантии в любой форме и всех обязанностей и ответственности Изготовителя. Особым образом, необходимо немедленно обратиться к

вашему дилеру или в специализированный центр, в случае выявления нерегулярностей в работе

- тормоза,
- включения и остановки ножей,
- включения привода в движении вперед или на заднем ходу.

6.2 ПОВСЕДНЕВНОЕ ТЕХНИЧЕСКОЕ ОБСЛУЖИВАНИЕ

Целью этой таблицы является помочь вам поддерживать эффективность и безопасность вашей машины. В ней указаны основные операции технического обслуживания машины и периодичность, предусмотренная для каждой из них. В ячейки сбоку можете занести дату и количество часов работы, после которых были выполнены эти операции.

Срабатывание	Часы	Выполнено (Дата или часы)						
1. МАШИНА								
1.1 Проверка крепления и заточки ножей ³⁾	25							
1.2 Замена ножей ³⁾	100							
1.3 Проверка приводного ремня ³⁾	25							
1.4 Замена приводного ремня ^{2) 3)}	–							
1.5 Проверка приводного ремня ножей ³⁾	25							
1.6 Замена приводного ремня ножей ^{2) 3)}	–							
1.7 Проверка и регулировка тяги ³⁾	25							
1.8 Проверка включения сцепления и торможения ножей ³⁾	25							
1.9 Проверка всех креплений	25							
1.10 Общая смазка ⁴⁾	25							

Срабатывание	Часы	Выполнено (Дата или часы)
2. ДВИГАТЕЛЬ ¹⁾		
2.1 Замена моторного масла	
2.2 Проверка и чистка воздушного фильтра	
2.3 Замена воздушного фильтра	
2.4 Проверка бензофильтра	
2.5 Замена бензофильтра	
2.6 Проверка и чистка контактов свечи	
2.7 Замена свечи	

¹⁾ Ознакомьтесь с информацией, изложенной в руководстве по эксплуатации двигателя, чтобы получить полный список с указанием периодичности.

²⁾ Операция, которая должна быть выполнена вашим дилером или в специализированном центре.

³⁾ Связаться с вашим дилером при первых признаках неполадки.

⁴⁾ Кроме того, общую смазку следует проводить каждый раз перед длительным простоем машины.

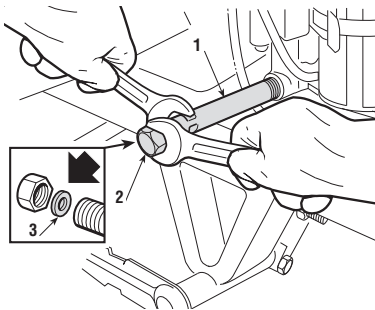
6.2.1 Двигатель

ВАЖНО

Следуйте всем указаниям, изложенным в руководстве по эксплуатации двигателя.

Для слива моторного масла держать неподвижно шланг удлинителя (1) и отвинтить сливную пробку (2).

При завинчивании пробки (2) обратить внимание на положение внутренней прокладки (3) и затяните ее до упора, держа неподвижно шланг удлинителя (1).



6.2.2 Задняя ось

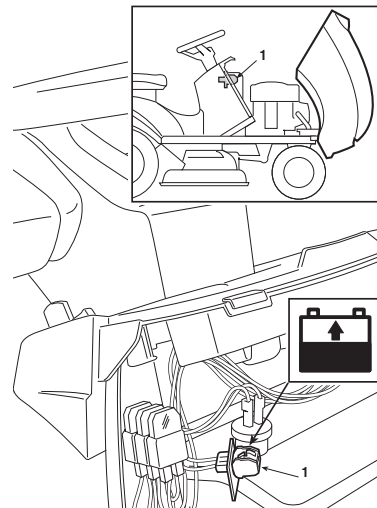
Она является закрытым неразъемным блоком и не требует технического обслуживания; она заправлена нерасходуемым смазочным веществом, которое нет необходимости менять или пополнять.

6.2.3 Аккумулятор

Чрезвычайно важно выполнять тщательное техобслуживание аккумулятора, чтобы обеспечить его долгий срок службы.

Аккумулятор вашей машины необходимо обязательно заряжать в следующих случаях:

- перед использованием машины в первый раз после ее покупки;
- перед каждым длительным простоем машины;
- перед вводом в эксплуатацию после длительного простоя.
- Прочитать и внимательно следовать процедуре зарядки, описанной в руководстве, прилагаемом к аккумулятору. В случае, если процедура не соблюдается или аккумулятор не заряжается, элементам аккумулятора можно нанести необратимое повреждение.
- разряженный аккумулятор необходимо зарядить как можно скорее.



ВАЖНО

Зарядку необходимо осуществлять при помощи аппаратуры с постоянным напряжением. Другие системы зарядки могут нанести аккумулятору необратимое повреждение.

Машина снабжена соединителем (1) для зарядки, который необходимо подсоединить к соответствующему соединителю специального поддерживающего зарядного устройства "CB01", входящего в комплектацию (если предусмотрено) или поставляемого по требованию (☛ 9.5).

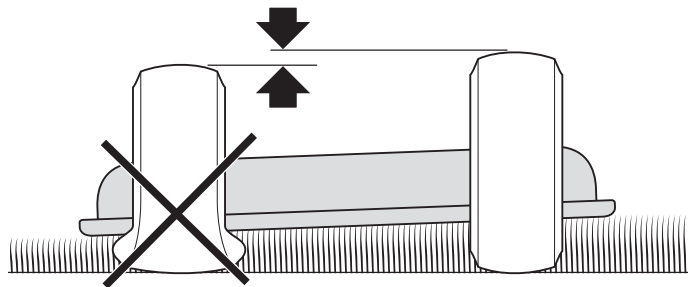
ВАЖНО

Этот соединитель необходимо использовать исключительно для подсоединения поддерживающего зарядного устройства "CB01". При его использовании:

- следовать указаниям, изложенным в соответствующей инструкции по эксплуатации;
- следовать указаниям, изложенным в руководстве по эксплуатации аккумулятора.

6.3 ОПЕРАЦИИ ПО ТЕХНИЧЕСКОМУ УХОДУ ЗА МАШИНОЙ**6.3.1 Выравнивание режущего купола**

Для равномерного скашивания газона и уменьшения вибраций необходимо, чтобы купол был хорошо отрегулирован.

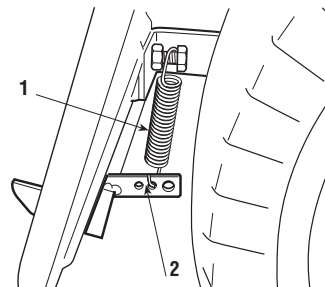


В случае неравномерного скашивания отконтролировать давление шин.

Если этого недостаточно, для достижения равномерного скашивания, необходимо связаться с Вашим дилером для необходимых проверок и для регулировки выравнивания купола.

6.3.2 Регулировка пружины крюка зацепления мешка

Если мешок периодически подсккивает и открывается при движении по неровным участкам или если после опорожнения трудно зацепить крюк, необходимо отрегулировать натяжение пружины (1).

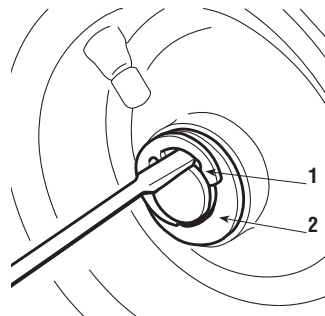


Изменить место крепления, используя одно из отверстий (2), пока не будет достигнут желаемый результат.

6.3.3 Замена колес

Машина должна находиться на ровной поверхности, установить прокладки под несущий элемент шасси со стороны колеса, которое необходимо заменить.

Колеса удерживаются при помощи упругого кольца (1), которое можно снять при помощи отвертки.



ПРИМЕЧАНИЕ

В случае замены одного или обоих задних колес, удостовериться в том, что возможная разница во внешнем диаметре не превышает 8-10 мм; в противном случае, во избежание неравномерного скашивания необходимо выполнить регулировку выравнивания купола.

ВАЖНО

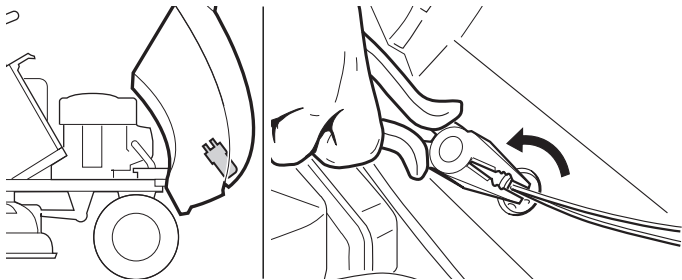
Перед установкой колеса смажьте ось консистентной смазкой. Аккуратно вновь установите упругое кольцо (1) и шайбу буртика (2).

6.3.4 Ремонт или замена шин

Используются бескамерные шины «Tubeless», поэтому замену или ремонт в случае прокола шины необходимо осуществлять у специализированного шинника, согласно процедуре, предусмотренной для этого типа автопокрышек.

6.3.5 Замена ламп (если они предусмотрены)

Лампы (18 Вт) вставляются в штыковое соединение патрона, который можно снять, поворачивая его против часовой стрелки при помощи клещей.



6.3.6 Замена предохранителя

В машине имеется несколько предохранителей (1) разного номинала, их назначение и характеристики указаны ниже:

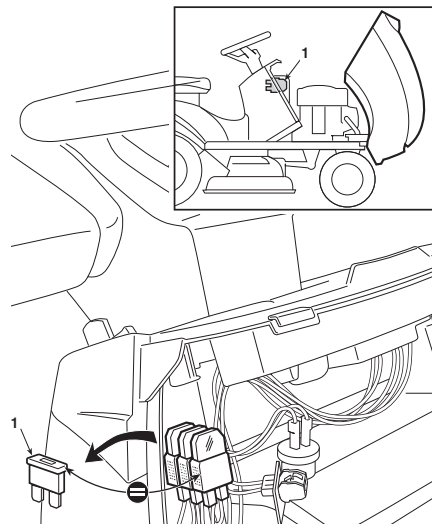
- Предохранитель номиналом 10 А = используется для защиты главных и силовых цепей электронной платы, его срабатывание приводит к остановке машины и полному выключению лампочки на приборной доске.
- Предохранитель номиналом 25 А = используется для защиты цепи зарядки, его срабатывание проявляется в усиливающейся разрядке аккумулятора, которая приводит к трудностям при запуске.



Электрическим опрокидыванием

- Предохранитель номиналом 15 А = для защиты цепи приводного двигателя, срабатывание которого не позволяет осуществить электрический запуск системы опрокидывания мешка; опорожнение можно выполнить вручную посредством рычага (если он установлен).

Номинал предохранителя указан на самом предохранителе.



ВАЖНО

Перегоревший предохранитель всегда необходимо заменять на предохранитель такого же типа и с таким же номиналом, ни в коем случае нельзя заменять его на предохранитель с другим номиналом.


В случае, если не удастся устранить причину срабатывания, свяжитесь со своим дилером.

6.3.7 Демонтаж, замена и повторная установка ножей

⚠ ВНИМАНИЕ!

При работе с ножами надевайте рабочие перчатки.

⚠ ВНИМАНИЕ!

Всегда заменять поврежденные или искривленные ножи; никогда не пытайтесь их починить! ВСЕГДА ИСПОЛЬЗУЙТЕ МАРКИРОВАННЫЕ ОРИГИНАЛЬНЫЕ ЛЕЗВИЯ !

На этой машине используйте только следующие пары ножей:

модели 102:

82004341/1 - 82004340/1

82004348/0 - 82004347/0

модели 122:

82004350/0 - 82004349/0

82004343/0 - 82004342/0

ВАЖНО

Целесообразно производить замену ножей в паре, особым образом в случае чувствительных отличий степени износа.

7. ОХРАНА ОКРУЖАЮЩЕЙ СРЕДЫ

Охрана окружающей среды должна являться существенным и первоочередным аспектом при пользовании машиной, в пользу человеческого общества и окружающей среды, в которой живем.

- Избегать служить причиной беспокойства для окружающих.
- Строго соблюдать действующие на местном уровне правила по вывозу отходов резки.
- Строго соблюдать местные нормы по переработке в отходы упаковки, масел, бензина, аккумуляторов, фильтров, поврежденных частей или любых элементов со значительным влиянием на окружающую среду; эти отходы не должны быть выброшены в мусорные ящики, а должны быть отделены и переданы в специальные центры сбора отходов, предусматривающие переработку материалов.
- После завершения срока службы машины не выбрасывайте ее, а обратитесь в центр сбора отходов в соответствии с действующим местным законодательством.

8. РУКОВОДСТВО ПО ВЫЯВЛЕНИЮ НЕПОЛАДОК

НЕПОЛАДКА	ВОЗМОЖНАЯ ПРИЧИНА	УСТРАНЕНИЕ
1. После установки ключа в положение «ХОД» приборная доска остается выключенной, и не подаются никакие звуковые сигналы	Срабатывание защиты электронной платы по следующей причине: <ul style="list-style-type: none">– аккумулятор плохо подсоединен– не соблюдена полярность выводов аккумулятора– аккумулятор полностью разряжен– перегоревший предохранитель	Установить ключ в положение «ВЫКЛЮЧЕНИЕ» и выявить причину неполадки: <ul style="list-style-type: none">– проверить соединения (☛ 3.4)– проверить соединения (☛ 3.4)– зарядить аккумулятор (☛ 6.2.3)– заменить предохранитель (☛ 6.3.6)
2. После установки ключа в положение «ХОД» приборная доска остается выключенной, но включается звуковой сигнал	Срабатывание защиты электронной платы по следующей причине <ul style="list-style-type: none">– плата влажная	Установить ключ в положение «ВЫКЛЮЧЕНИЕ» и выявить причину неполадки: <ul style="list-style-type: none">– высушить теплым воздухом
3. После установки ключа в положение «ПУСК» приборная доска включается, но стартер не вращается	<ul style="list-style-type: none">– недостаточно заряженный аккумулятор– перегоревший предохранитель зарядки	<ul style="list-style-type: none">– зарядить аккумулятор (☛ 6.2.3)– заменить предохранитель (☛ 6.3.6)
4. После установки ключа в положение «ПУСК» стартер вращается, но двигатель не заводится	<ul style="list-style-type: none">– недостаточно заряженный аккумулятор– отсутствие притока бензина – неполадки зажигания	<ul style="list-style-type: none">– зарядить аккумулятор (☛ 6.2.3)– проверить уровень в баке (☛ 5.3.3)– открыть кран (если он предусмотрен) (☛ 5.4.1)– проверить бензиновый фильтр – проверить крепление колпачка свечи– проверить чистоту и правильное расстояние между электродами
5. Затрудненное включение или неравномерная работа двигателя	<ul style="list-style-type: none">– проблемы карбюрации	<ul style="list-style-type: none">– очистить или заменить воздушный фильтр– очистить поплавковую камеру карбюратора– опорожнить бак и залить свежий бензин– проверить и в случае необходимости заменить бензиновый фильтр
6. Снижение эффективности двигателя во время скашивания	<ul style="list-style-type: none">– слишком большая скорость движения относительно высоты скашивания	<ul style="list-style-type: none">– снизить скорость движения и/или увеличить высоту скашивания (☛ 5.4.5)

НЕПОЛАДКА	ВОЗМОЖНАЯ ПРИЧИНА	УСТРАНЕНИЕ
7. При включении сцепления ножей выключается двигатель	– не соблюдены условия включения	– удостовериться, что выполняются необходимые условия (☛ 5.2.c)
8. Лампочка аккумулятора не выключается через несколько минут работы	– недостаточный заряд аккумулятора	– обратиться к Вашему дилеру
9. Лампочка масла включается во время работы (если она предусмотрена)	– Проблемы со смазкой двигателя	Немедленно установить ключ в положение «ВЫКЛЮЧЕНИЕ»: – восстановить уровень масла (☛ 5.3.3) – заменить фильтр (если неполадка не исчезает обратиться к Вашему дилеру)
10. Двигатель выключается и включается звуковой сигнал	Срабатывание защиты электронной платы по следующей причине: – перенапряжение, вызванное регулятором нагрузки – аккумулятор плохо подсоединен (плохо закрепленные контакты)	Установить ключ в положение «ВЫКЛЮЧЕНИЕ» и выявить причину неполадки: – обратиться к Вашему дилеру – проверить соединения (☛ 3.4)
11. Двигатель выключается, звуковой сигнал не включается	– разрядившийся аккумулятор – проблемы в двигателе	– проверить соединения (☛ 3.4) – обратиться к Вашему дилеру
12. Не включается сцепление ножей или не останавливаются мгновенно при их выключении	– ослабление ремня – проблемы с электромагнитным включением сцепления	– обратиться к Вашему дилеру – обратиться к Вашему дилеру
13. Неравномерное скашивание и недостаточный сбор	– режущий купол не расположен параллельно относительно поверхности – неэффективность ножей – слишком большая скорость движения относительно высоты скашиваемой травы – засорение канала – режущий купол заполнен травой	– проверить давление в шинах (☛ 5.3.2) – отрегулировать выравнивание купола относительно поверхности (☛ 6.3.1) – обратиться к Вашему дилеру – снизить скорость движения и/или увеличить высоту режущего купола (☛ 5.4.5) – подождать, когда трава высохнет – снять мешок и опорожнить канал (☛ 5.4.7) – очистить режущий купол (☛ 5.4.10)

НЕПОЛАДКА	ВОЗМОЖНАЯ ПРИЧИНА	УСТРАНЕНИЕ
14. Чрезмерная вибрация во время работы	<ul style="list-style-type: none"> – разбалансировка ножей – ослабленные ножи – ослабленные крепления 	<ul style="list-style-type: none"> – обратиться к Вашему дилеру – обратиться к Вашему дилеру – проверить и затянуть крепежные винты двигателя и шасси
15. Нестабильное или неэффективное торможение	<ul style="list-style-type: none"> – тормоз не отрегулирован корректно 	<ul style="list-style-type: none"> – обратиться к Вашему дилеру
16. Нерегулярное продвижение вперед, недостаточный привод на подъеме или тенденция машины скольжения на хвост	<ul style="list-style-type: none"> – проблемы с ремнем или устройством включения 	<ul style="list-style-type: none"> – обратиться к Вашему дилеру
17. При включенном двигателе, нажимая на педаль тяги, машина не двигается	<ul style="list-style-type: none"> – рычаг разблокирования в положении «В» 	<ul style="list-style-type: none"> – вновь установить в положение «А» (☛ 4.33)

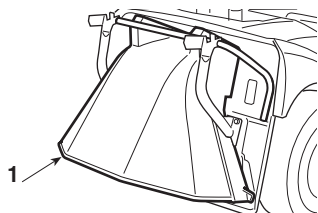
Если после выполнения описанных выше действий неполадки не пропадают, обратиться к Вашему дилеру.

⚠ ВНИМАНИЕ! *Ниогда не пытайтесь выполнить ответственные ремонтные работы, если у вас нет необходимых средств или знаний. Любой плохо выполненный ремонт приводит к немедленному прекращению действия Гарантии и с Изготовителя снимается всякая ответственность.*

9. ДОПОЛНИТЕЛЬНЫЕ ПРИСПОСОБЛЕНИЯ ПО ТРЕБОВАНИЮ

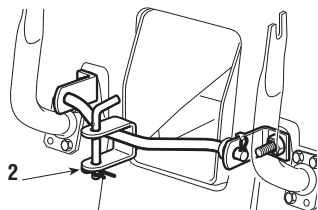
1. КОМПЛЕКТ ЗАЩИТЫ ОТ КАМНЕЙ

Предназначен для использования вместо мешка, если трава не собирается.



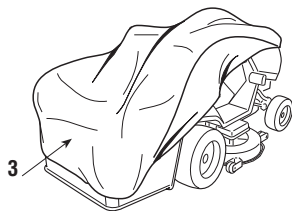
2. КОМПЛЕКТ ДЛЯ ПРИЦЕПА

Для того, чтобы тянуть прицеп.



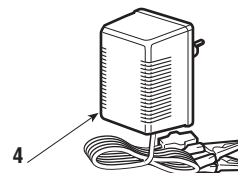
3. ТКАНЬ ДЛЯ ПОКРЫТИЯ

Защищает машину от пыли, когда она не используется.



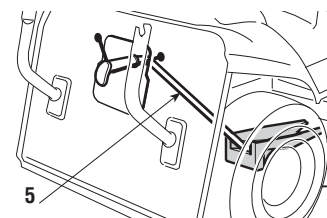
4. ПОДДЕРЖИВАЮЩЕЕ ЗАРЯДНОЕ УСТРОЙСТВО “СВ01”

Позволяет поддерживать аккумулятор в состоянии готовности в периоды простоя, обеспечивая оптимальный уровень зарядки и более длительный срок службы аккумулятора.



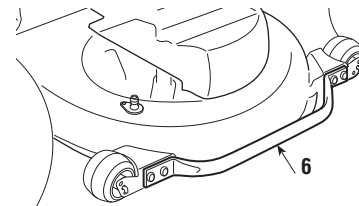
5. КОМПЛЕКТ ДЛЯ МУЛЬЧИРОВАНИЯ

Тонко измельчает скошенную траву и оставляет ее на газоне вместо того, чтобы собирать ее в мешок.



6. ЗАЩИТА РЕЖУЩЕГО КУПОЛА

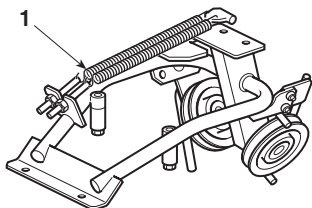
Защищают бока режущего купола от случайных ударов о бордюры или заборы.



10. ДОПОЛНИТЕЛЬНАЯ ОСНАСТКА

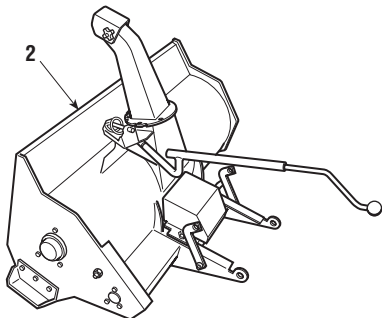
1. ОТБОР МОЩНОСТИ “РТО”

Позволяет перемещать движение двигателя на управляемую им оснастку.



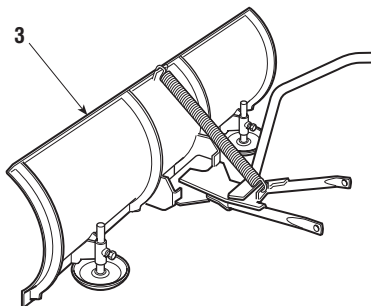
2. ТУРБИНЫЙ СНЕГООЧИСТИТЕЛЬ

Для очистки и удаления выбросом на расстояние снега.



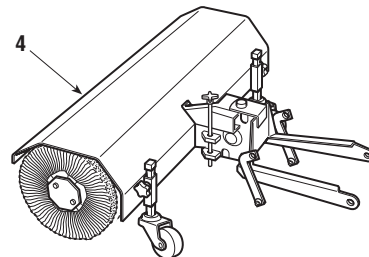
3. ШНЕКОРОТОРНЫЙ СНЕГООЧИСТИТЕЛЬ

Для очистки и бокового сбора убранный снег.



4. МЕХАНИЧЕСКАЯ ПОД- МЕТАЛЬНО-УБОРОЧ- НАЯ МАШИНА

Для очистки небольших аллей и твердых поверхностей от листьев и загрязнений, и для удаления тонких слоев свежего снега.



11. ТЕХНИЧЕСКИЕ ХАРАКТЕРИСТИКИ

Электропроводка 12 V
Аккумулятор 18 Ач или 22 Ач

Передние шины 13 x 5.00-6
или 15 x 5.00-6
Задние шины 18 x 8.50-8

Давление накачивания передних шин

шины 13 x 5.00-6 1,5 бар
шины 15 x 5.00-6 1,0 бар

Давление накачивания 1,2 бар

Общий вес от 216 до 240 кг

Внутренний диаметр поворота

(минимальный диаметр нескошенной травы – с левой стороны)

шины 13 x 5.00-6 1,5 (1,3) м
шины 15 x 5.00-6 1,7 (1,5) м

Высота скашивания от 3 до 9 см

Ширина скашивания 101 (121) см

Вместительность мешка 300 литров

Скорость передвижения (ориентировочная) при 3000 мин.-1:

передний ход от 0 до 8,8 км/ч

задний ход от 0 до 4,5 км/ч

Максимальные значения уровня шума и вибраций 102 122

Уровень звукового давления на уши оператора

(на основании нормы 81/1051/CEE) db(A) 81,4 88,4

– Неточность размеров (2006/42/EC - EN27574) db(A) 0,7 0,6

Уровень измеренной акустической мощности

(на основании директивы 2000/14/EC, 2005/88/EC) .. db(A) 99,0 104,1

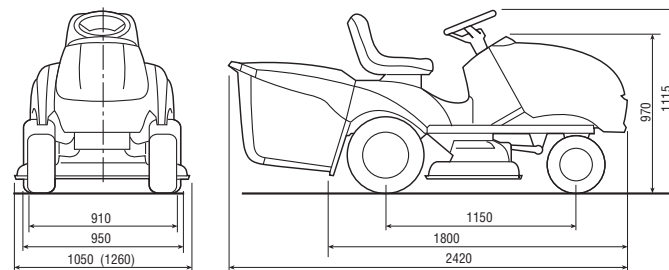
– Неточность размеров (2006/42/EC - EN27574) db(A) 0,8 0,7

Гарантируемый уровень акустической мощности

(на основании директивы 2000/14/EC, 2005/88/EC) ... db(A) 100 105

Уровень вибрации (на основании нормы EN 1032) m/s² 0,7 0,5

– Неточность размеров (2006/42/EC - EN12096) m/s² 0,3 0,3



Данные в скобках (....) относятся к модели "122".