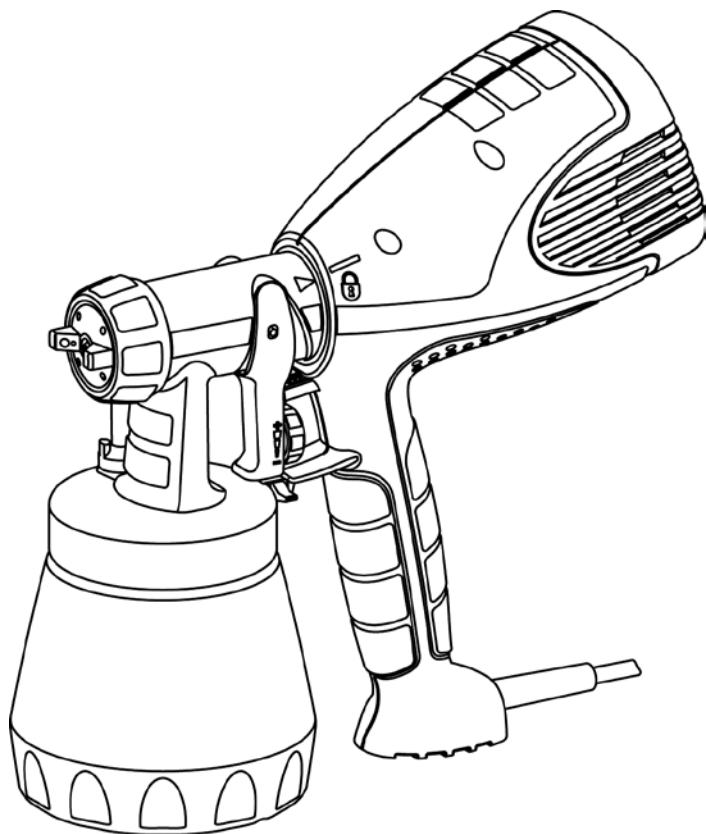


WAGNER

1 Год
Гарантии



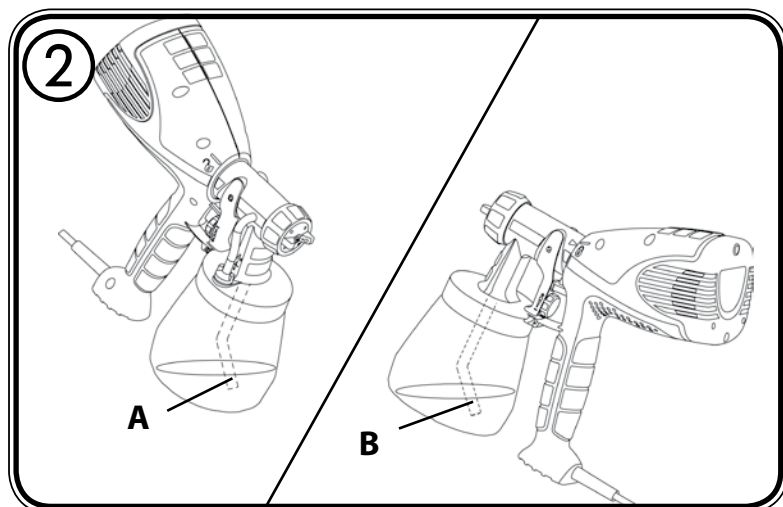
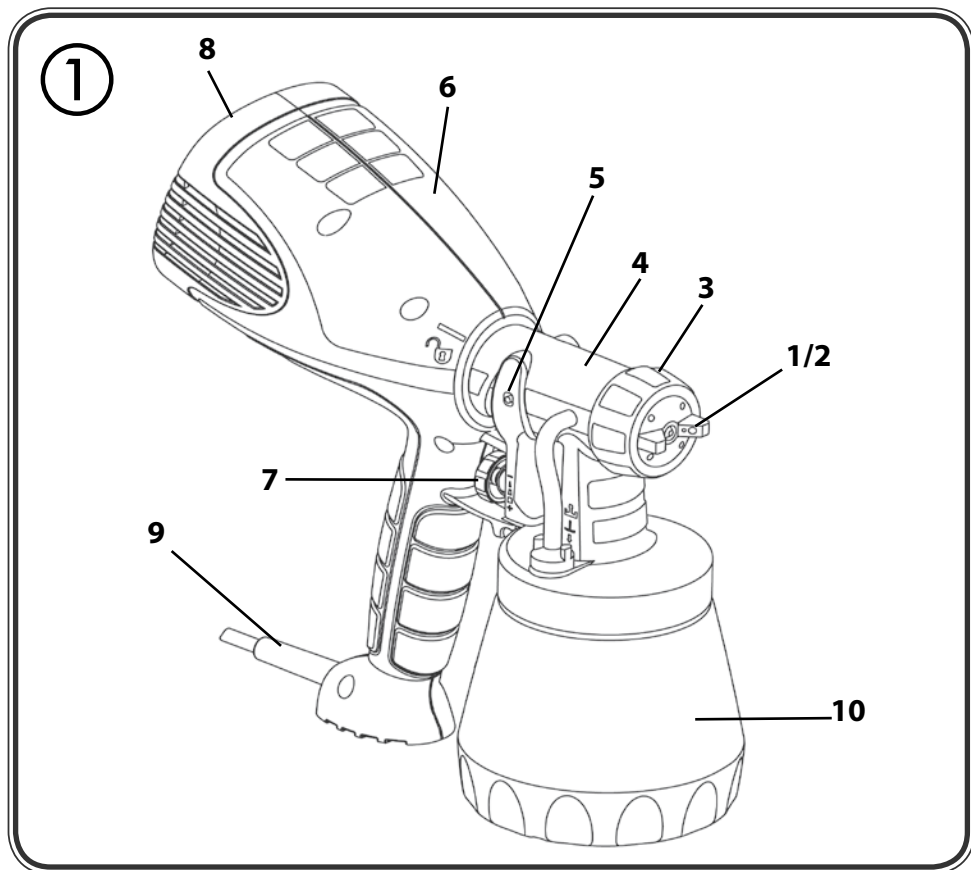
Технология «ВКЛЮЧИ И КРАСЬ»

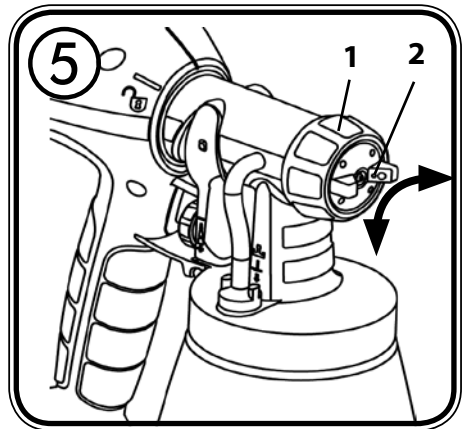
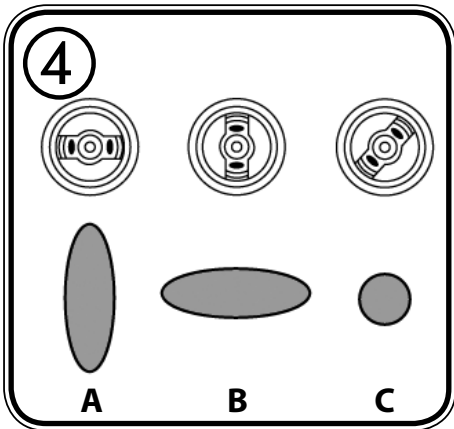
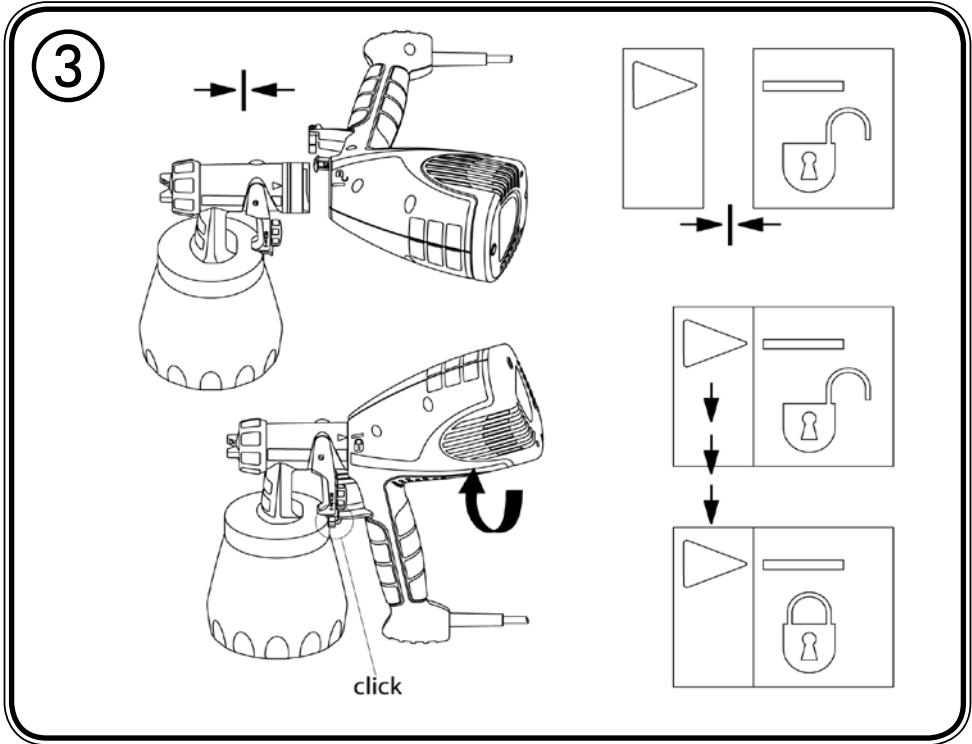


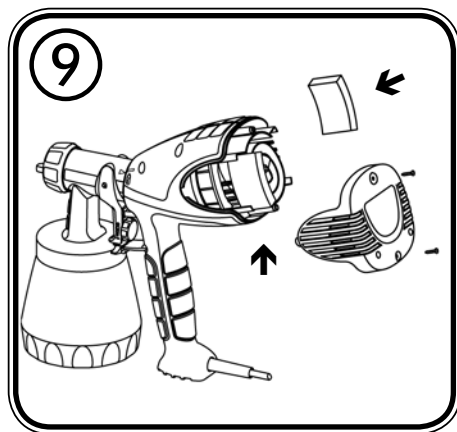
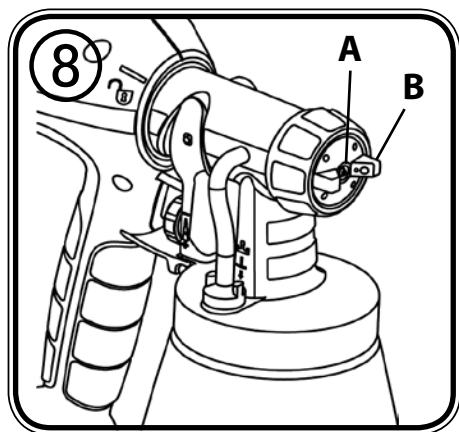
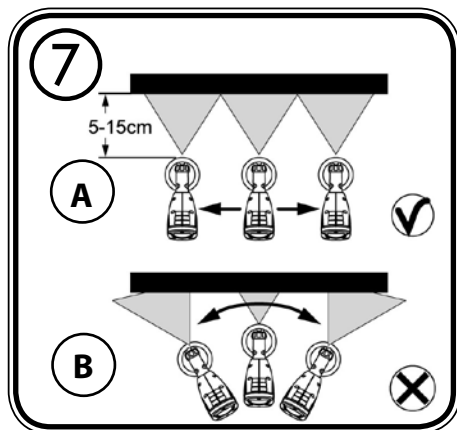
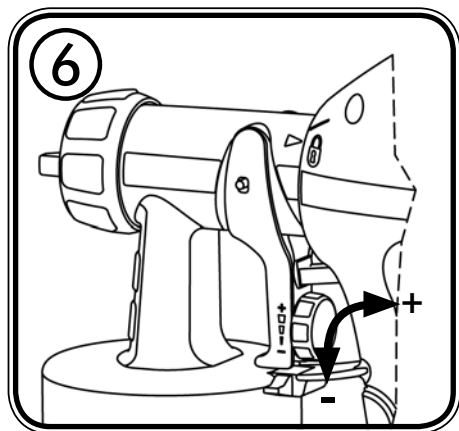
Идеальное распыление материала

W 550
На русском
языке

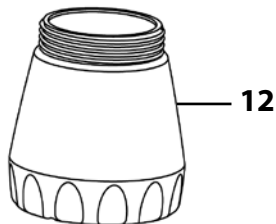
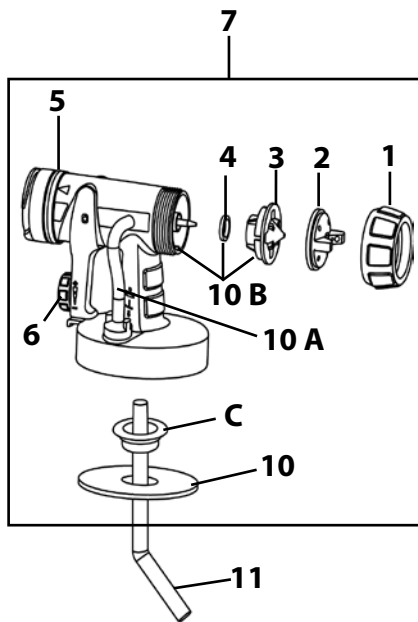
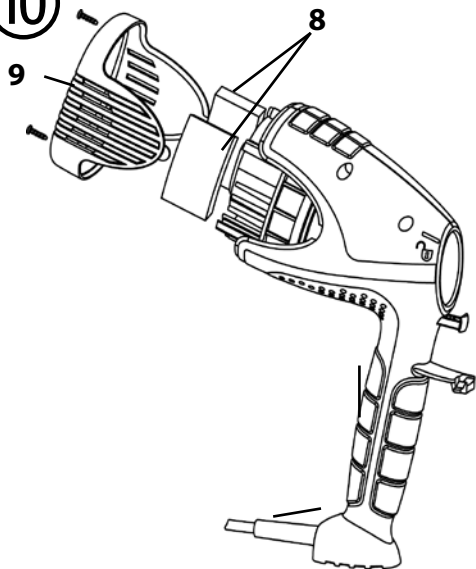




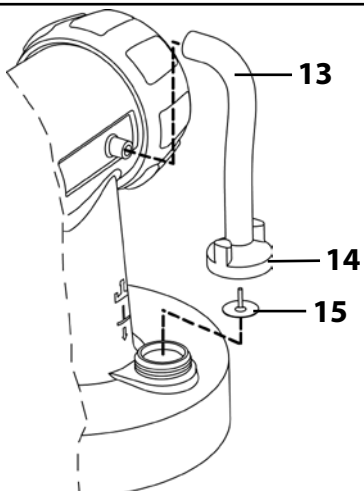




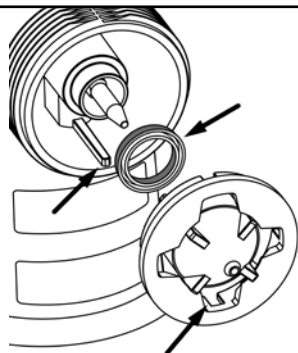
10



10A



10B



Инструкции по эксплуатации

Внимательно прочтите инструкции по эксплуатации до начала использования аппарата и выполняйте правила техники безопасности. Храните инструкции по эксплуатации в безопасном месте.

Общие правила техники безопасности



Внимание! Прочтите все инструкции. Не выполнение данных инструкций может стать причиной поражения электрическим током, пожара и серьезных телесных повреждений. Термин «Электроинструмент», использованный ниже, обозначает оборудование, питающееся от сети (имеющее сетевой шнур) и оборудование, питающееся от аккумулятора (без сетевого шнура).

1. Рабочее место

- a) **Держите ваше рабочее место в чистоте.** Неаккуратность на рабочем месте и неосвещенные рабочие пространства могут привести к несчастным случаям.
- b) **Запрещено использовать инструменты в опасных зонах, содержащие легко-воспламеняющиеся жидкости, газы или пыль.** Электроинструменты испускают искры, которые могут воспламенить пыль или пары веществ.
- c) **Не используя аппарат, не разрешайте детям и другим людям находиться рядом с вами.** Вы можете потерять контроль над ситуацией, если вас отвлекут от работы.

2. Электробезопасность

- a) **Вилка аппарата должна соответствовать розетке.** Вилку запрещено модифицировать любым образом. Не используйте вилки-адаптеры вместе с инструментами, защищенными заземлением. Немодифицированные вилки и подходящие розетки уменьшают риск поражения электрическим током.
- b) **Избегайте физического касания заземленных поверхностей, таких как трубы, нагревательные элементы, печи и холодильники.** Риск поражения электрическим током повышается, если ваше тело заземлено.
- c) **Оберегайте оборудование от попадания внутрь дождя и влаги.** Риск поражения электрическим током возрастает, если вода попадает в электрооборудование.
- d) **Не повредите розетку, перетаскивая аппарат за сетевой шнур, подвешивая его за сетевой шнур или пытаясь вытащить вилку из розетки, вытягивая ее за сетевой шнур.** Оберегайте сетевой шнур от чрезмерного тепла, масла, острых краев или движущихся частей аппарата. Поврежденный или перекрученный шнур повышает риск поражения электрическим током.
- e) **Если вы работаете на открытом воздухе, используйте только такие удлинители, которые разрешены для использования вне помещений.** Использование удлинителей, пригодных для использования вне помещений, сокращают вероятность поражения электрическим током.

3. Безопасность людей

- a) **Будьте внимательны.** Обращайте внимание на то, что вы делаете, и работайте с электроинструментом осмысленно. Не используйте инструмент, если устали, или находитесь под действием лекарств или алкоголя. Невнимательность при использовании электроинструмента может стать причиной серьезных повреждений.
- b) **Надевайте защитные приспособления и не забывайте надевать защитные очки.**

Используя защитное оборудование, такое как противопыльная маска, нескользящие туфли, защитный шлем, или устройства защиты ушей, в зависимости от типа используемого инструмента, вы уменьшаете вероятность получения повреждений.

- c) **Избегайте случайного запуска аппарата. Убедитесь, что переключатель напряжения находится в положении «Выкл.»(OFF), прежде чем вы включите аппарат в сеть.** Вы можете получить повреждения, если вы несете электроинструмент, держа палец на переключателе, или когда вы включаете электроинструмент в розетку, при этом переключатель инструмента стоит в положении «Вкл.» (ON).
- d) **Уберите все регулировочные инструменты или ключи перед включением напряжения.** Инструмент или ключ на вращающейся части инструмента может привести к телесным повреждениям.
- e) **Не переоценивайте ваши возможности. Убедитесь, что вы прочно стоите и сохраняете баланс.** Это значит, что вы можете лучше контролировать аппарат в неожиданных ситуациях.
- f) **Надевайте подходящую одежду. Не надевайте свободную одежду или ювелирные украшения. Оберегайте ваши волосы, одежду и перчатки от попадания в движущиеся части.** Свободная одежда, ювелирные украшения или длинные волосы могут попасть в движущиеся части аппарата.
- g) **Данный прибор не предназначен для использования лицами (включая детей) с ослабленными физическими, сенсорными или умственными способностями, у которых нет опыта и знаний по обращению с аппаратом, если только они не работали под контролем, их не инструктировало лицо, отвечающее за их безопасность. Детей необходимо контролировать, чтобы они не стали играть с аппаратом.**

4. Внимательное обращение и использование электроинструментов

- a) **Не перегружайте электроинструмент. Используйте электроинструмент, предназначенный непосредственно для работы, которую вы намереваетесь выполнять.** Вы будете работать лучше и более безопасно, если используете инструмент, подходящий для вашей цели.
- b) **Не используйте электроинструменты с испорченными выключателями.** Электроинструмент, который нельзя включить или выключить, опасен, и его необходимо отремонтировать перед тем, как начать использование.
- c) **Вытащите вилку из розетки, прежде чем приступите к регулировке аппарата, смене принадлежностей или подготовке инструмента к хранению.** Эта мера предосторожности предотвращает случайный запуск инструмента.
- d) **Храните неиспользуемые электроинструменты, в местах, недосягаемых для детей. Не позволяйте использовать их людям, не знакомым с ними, или которые не читали настоящих инструкций.** Электроинструменты могут быть опасны, если их используют неопытные люди.
- e) **Ухаживайте за вашими инструментами надлежащим образом. Убедитесь, что вращающиеся части функционируют без проблем, не стопорятся, не поломаны, и не повреждены, что ухудшает работу инструмента.** Многие несчастные случаи произошли из-за того, что электроинструменты плохо обслуживали.
- f) **электроинструменты, их принадлежности, по прямому назначению, предусмотренному настоящей инструкцией. Принимайте во внимание условия работы.** Использование электроинструментов для целей, не указанных в инструкциях по их применению, может привести к возникновению опасной ситуации.

5. Обслуживание

- a) **Доверяйте ремонт вашего аппарата только квалифицированным специалистам, с использованием деталей, изготовленных исключительно производителем оборудования. Этим обеспечивается безопасность аппарата.**
- b) **Замена сетевого шнура при повреждении должна осуществляться производителем оборудования, агентом по его обслуживанию или лицом, имеющим соответствующую квалификацию. Это необходимо во избежание аварийных ситуаций.**

Инструкции по мерам безопасности для пистолета – распылителя.

- Вы можете распылять такие материалы как краски, лаки, полировки, и т.д., чья точка воспламенения равна 21 °С и выше, без дополнительного предупреждения. (Класс А II и А III по немецкой классификации материалов по классу опасности, см. инструкцию на банке).
- Аппарат нельзя использовать на рабочем месте, подпадающим под действие правил по защите от пожара-взрыва.
- Рядом с аппаратом во время процесса распыления не должны находиться источники воспламенения, такие как открытый огонь, дым зажженной сигареты, сигары и трубки, искры, тлеющие провода, горячие поверхности, и т.д.
- Запрещено распылять любое вещество, чей потенциал опасности неизвестен.
- До начала работы над пистолетом – распылителем, вытащите сетевой шнур из розетки.
- Не используйте пистолет – распылитель для нанесения легковоспламеняющихся материалов.
- Запрещено прочищать пистолеты- распылители легко воспламеняющимися растворами с точкой воспламенения ниже 21 0 С.
- Принимайте меры по предупреждению опасности, которая может возникнуть вследствие специфических особенностей распыляемых материалов, выполняйте инструкции и следуйте информации на упаковке или в технической документации, предоставляемой производителем материалов.

Рекомендации: надевайте дыхательную маску и защитные очки в процессе распыления.




ПРЕДУПРЕЖДЕНИЕ- ОПАСНОСТЬ ПОЛУЧЕНИЯ ПОВРЕЖДЕНИЙ!
Запрещено направлять пистолет –распылитель на себя, других людей или животных. .

- Работая с аппаратом W550 в помещении или за его пределами, убедитесь, что пистолет-распылитель не всасывает пары растворителя.
- Работая на открытом воздухе, наблюдайте за направлением ветра. Ветер может относить вещество покрытия на гораздо более длинное расстояние, причиняя, таким образом, повреждения окружающим предметам. Работая внутри помещения, обеспечьте соответствующую вентиляцию
- Не позволяйте детям прикасаться к аппарату.
- **Запрещено самостоятельно открывать аппарат для выполнения ремонта электрической системы**
- **Данный аппарат может быть использован только с функционирующим клапаном. Если краска поднимается в шланг вентиляции (рисунок 1, деталь 11), немедленно прекратите использование аппарата!** Открутите и прочистите вентиляционный шланг, клапан и мембрану, если необходимо – замените мембрану.
- **Не кладите пистолет-распылитель на пол.**

Использование оригинальных принадлежностей и деталей компании Wagner дает вам гарантию безопасности при соблюдении мер предосторожности.

Технические данные

Максимальная вязкость	90 DIN-s
Источник питания	230 - 240 В~
Потребляемая мощность	280 Вт
Мощность распыления на выходе	65 Вт
Двойная изоляция	
Уровень звукового давления	74 дБ (А)
Уровень вибрации	< 2,5 м/с ²
Вес	1,3 кг

Описание (сокращенное 1)

1) Крышка пневмоцилиндра	2) Форсунка
3) Накладная гайка	4) Вид спереди пистолета- распылителя
5) Предохранительная скоба спускового крючка	6) Вид сзади пистолета- распылителя
7) Устройство регулировки объема материала	8) Крышка воздушного фильтра
9) Сетевая вилка	10) Контейнер
11) Вентиляционный шланг	12) Клапан

Материалы, пригодные к использованию

Грунтовки на основе растворителей и воды, эмали, лаки, алюминиевые краски (серебрянка), пропитки для защиты древесины, биоцидные пропитки для дерева, полироли, морилки, автоэмали, покрытия с «молотковым» и специальными эффектами.

Материалы, не пригодные к использованию

ВД-краски и т.д., краски щелочные и кислотные. Материалы покрытия с точкой воспламенения ниже 21°C.

Подготовка материалов покрытия

Прилагаемые принадлежности распылителя могут быть использованы для распыления красок, лаков и полировок, растворенных или частично растворенных. Подробную информацию можно получить в листках технических данных производителей (→ Загрузка из Интернета).

1. Перемешайте материал и залейте необходимое количество в контейнер для краски.

Рекомендации по разбавлению материалов

Материал покрытия	
Пропитки для защиты древесины, вещества сохранения дерева, биоцидные пропитки для дерева, морилки	неразбавленные
Краски, грунтовки на основе растворителей и воды, автоэмали, пропитки с высокой степенью сухого остатка	Разбавлены на 5-10%

2. Если интенсивность распыления слишком низкая, постепенно разбавьте материал на 5-10%, пока интенсивность распыления не будет отвечать вашим требованиям.

Запуск аппарата

Прежде чем подсоединить аппарат к сети, убедитесь, что сетевое напряжение соответствует значениям, указанным на паспортной табличке..

- Отсоедините контейнер от пистолета – распылителя
- Выровняйте трубку всасывания (Рисунок 2)
- Если трубка всасывания размещена правильно, содержимое контейнера можно распылить практически без остатка.
При работе с лежащими предметами: Подвиньте всасывающую трубку вперед. (Рис. 2А).
При работе с подвесными объектами: Подвиньте всасывающую трубку назад (Рис. 2В).
- Поставьте контейнер на лист бумаги, налейте подготовленный материал покрытия и плотно накрутите контейнер на пистолет- распылитель.
- Соедините переднюю часть пистолета с задней частью (Рисунок 3).
- Поставьте машину на ровную, чистую поверхность. Иначе аппарат может перевернуться.
- Потяните за предохранительную скобу пускового устройства. Модель W 550 оснащена двухступенчатой скобой пускового устройства. На первом этапе запускается турбина. Если пусковое устройство придавить еще сильнее, начнется выброс материала.
- Настройте уровень распыления на пистолете- распылителе.

Можно выбрать три различных уровня настройки распыления, в зависимости от типа применения и объекта покрытия.

Выбор установок распыления

Рис. 4 А = горизонтальное плоскоструйное распыление → для горизонтальных поверхностей

Рис. 4 В = вертикальное плоскоструйное распыление → для вертикальных поверхностей

Рис. 4 С = круглая струя → для углов, краев и труднодоступных зон

Установка необходимого режима распыления (Рисунок 5)

Слегка открутите накидную гайку (2), поверните крышку пневмоцилиндра (1) в необходимое положение (стрелка показывает режим). После этого, затяните накидную гайку.



ПРЕДУПРЕЖДЕНИЕ! Вероятность получения повреждений! Запрещено нажимать скобу спускового устройства при регулировке крышки пневмоцилиндра.

Регулировка объема материала (Рисунок 6).

Отрегулируйте объем выброса материала, поворачивая регулятор на скобе спускового устройства пистолета- распылителя.

- поворот влево → понижение уровня выброса материала

+ поворот вправо → повышение уровня выброса материала

Технология распыления

- Результат распыления в первую очередь зависит от гладкости и чистоты поверхности, которую надлежит покрыть материалом. Поэтому, поверхность необходимо тщательно подготовить и оберегать от попадания пыли.
- Закройте все поверхности, которые не будут покрыты материалом.
- Закройте головки винтов или подобные части объекта покраски.
- Рекомендуется проверить действие пистолета – распылителя на куске картона или схожей поверхности, чтобы подобрать правильную установку параметров.

Важно: Начинайте распылять за пределами объекта и не останавливайтесь внутри области распыления.

- **Правильное положение (Рисунок 7а)**, убедитесь, что пистолет находится на расстоянии примерно 5-15 см от поверхности покрытия.
- **Неправильное положение (Рисунок 7б)**. Образуется высокая степень красочного тумана, образуя неровное качество поверхности.
- Передвигайте пистолет – распылитель ровными движениями вдоль всей поверхности, вперед-назад или вверх-вниз, в зависимости от установки параметров распыления.
- Ровные движения пистолета – распылителя обеспечивают постоянное качество покрытия поверхности.
- В случае, если материал начинает накапливаться на форсунке (А) и крышке пневмоцилиндра (В) (Рисунок 8), почистите обе части растворителем или водой.

Пауза в работе до 4-х часов

- Выключите машину.
- Если производилось распыление 2-х компонентных лаков, немедленно почистите аппарат.

Действия после работы и очистка

Надлежащая очистка аппарата – это необходимое условие для бесперебойной работы оборудования нанесения краски. В случае ненадлежащей очистки аппарата или игнорирования требования по очистке, производитель не принимает требования по гарантии.

- 1) Отсоедините сетевой шнур. Продуйте контейнер, если предстоит длительный перерыв в работе и по окончании работы. Продувку можно выполнить, быстро открыв и закрыв контейнер или нажав скобу спускового устройства и выпустив краску в первоначальную емкость, содержащую материал.
- 2) Разъедините пистолет-распылитель. Нажмите на крючок (Рисунок 3b “click”) слегка вниз. Поверните переднюю и заднюю части пистолета, чтобы они смотрели друг на друга.
- 3) Открутите контейнер. Удалите любой оставшийся материал покрытия в емкость материала.
- 4) Почистите контейнер и всасывающую трубку щеткой. Прочистите вентиляционное отверстие (Рисунок 10 С).
- 5) Налейте растворитель или воду в контейнер. Закрутите контейнер на место. Используйте исключительно растворители с точкой воспламенения выше 21 0 С.
- 6) Снова соберите пистолет (Рисунок 3).
- 7) Подключите сетевой шнур, включите машину и распыляйте растворитель или воду в контейнер или на тряпку.
- 8) Повторите вышеуказанную процедуру, до тех пор, пока вода или растворитель, вытекающие из форсунки, не станут прозрачными.
- 9) Отключите аппарат и вытащите сетевой шнур.
- 10) Отсоедините контейнер и освободите его от жидкости. Вытащите всасывающую трубку с сальником контейнера.

11) Вытяните вентиляционный шланг (Рисунок 10 А, 13) за верхушку из корпуса пистолета-распылителя. Откройте крышку клапана (14). Снимите мембрану (15). Тщательно прочистите все детали.



ПРЕДУПРЕЖДЕНИЕ! Запрещено погружать заднюю часть пистолета – распылителя в воду или другие жидкости. Допускается только протирка корпуса влажной тряпкой.

12) Почистите наружную поверхность пистолета – распылителя и контейнер тряпкой, смоченной в растворителе или воде.

ВНИМАНИЕ! Запрещено чистить сальники, мембраны и форсунки или воздушные отверстия металлическими предметами.

13) Откройте накидную гайку и снимите крышку пневмоцилиндра и форсунки. Почистите крышку пневмоцилиндра и форсунку щеткой, используя растворитель или воду.

Сборка

Аппарат может работать только с неповрежденной мембраной. (Рисунок 10 А, 15). Установите мембрану так, чтобы шплинт смотрел вверх, на нижнюю часть клапана. Соблюдайте также направления, указанное отметками на корпусе пистолета – распылителя. Поставьте на место крышку клапана и плотно затяните ее. Установите вентиляционный шланг на крышку клапана и на ниппель на корпусе пистолета.

Продвиньте сальник форсунки (деталь №4) так, чтобы канавка (прорезь) смотрела вперед, в форсунку (Рисунок 10 В). Наденьте форсунку на корпус пистолета и найдите правильное положение, поворачивая ее. Поставьте крышку пневмоцилиндра на форсунку и затяните ее, используя накидную гайку.

Установите сальник контейнера изнутри на всасывающую трубку и накатите ее по венчику, одновременно слегка поворачивая сальник контейнера. Вставьте всасывающую трубку с сальником контейнера в корпус пистолета-распылителя.

Обслуживание

• Замените воздушный фильтр, если он загрязнился (Рисунок 9). Гладкая сторона воздушного фильтра должна смотреть в сторону аппарата.



ПРЕДУПРЕЖДЕНИЕ! Запрещено использовать аппарат без воздушного фильтра; грязь может попасть внутрь аппарата и затруднить его функционирование.

• Для того, чтобы собрать пистолет более легко, нанесите смазку (поставляется в комплекте) на кольцевую прокладку на передней части пистолета-распылителя (Рисунок 10, деталь 5).

Принадлежности

Дополнительный контейнер с крышкой позволяет легко менять краски. Крышка предохраняет краску от высыхания, растворители – от испарения. .

Список запасных частей (Рисунок 10)

Поз.	Наименование	Артикул
1	Накидная гайка	0417 319
2	Крышка пневмоцилиндра	0414 368
3	Форсунка	0417 349
4	Сальник форсунки	0417 706
5	Кольцевая прокладка	0417 308
6	Регулятор объема материала, с пружиной, в сборке	0417 910
7	Передняя часть пистолета-распылителя в сборке, включая контейнер емкостью 800 мл.	0417 914
8	Комплект воздушного фильтра	0417 912
9	Крышка воздушного фильтра	0417 303
10	Сальник контейнера	0417 358
11	Всасывающая труба	0417 357
12	Контейнер с крышкой	0413 909
13	Вентиляционный шланг	0417 927
14	Крышка клапана	
15	Мембрана	
17	Смазка	9892 550

Новая система CLICK & PAINT с дополнительными принадлежностями распылителя предлагает инструмент, пригодный для любого вида работы.

Принадлежности (не включены в комплект поставки)

Наименование	Артикул
Контейнер с крышкой, 800 мл Предохраняет краску от высыхания а растворитель – от испарения.	0413 909
Принадлежность Brilliant spray, включая контейнер емкостью 600 мл Наконечник и система подачи воздуха оптимизирована для бриллиантовых поверхностей	0417 932
Принадлежность Perfect Spray, включая контейнер емкостью 800 мл Для быстрой смены краски. Для объектов среднего – большого размера и мебели.	0417 914
Принадлежность для объектов небольшого размера, включая контейнер емкостью 250 мл Для филигранных объектов, детализированных деталей и творческой работы.	0417 918
Принадлежность Perfect Spray, включая контейнер емкостью 1400 мл Быстрая работа с объектами большого размера, такими как дома из бруса, двери гаражей, и т.д..	0417 917
Принадлежность для деталей/радиаторов, включая контейнер емкостью 600 мл Для труднодоступных мест, таких как радиаторы, углы буфетов и разных полостей. .	0417 915

Дополнительную информацию относительно ассортимента продукции компании WAGNER можно получить по адресу: www.wagner-group.com

Исправление неисправностей

Проблема	Причина	Способ решения
Из форсунки не выходит материал	Форсунка заблокирована Забита трубка подачи Настройка объема подачи материала слишком повернута влево (-) Отсоединилась трубка подачи В контейнере не создается давление	Почистите Почистите Поверните вправо (+) Вставьте надлежащим образом Затяните контейнер
Материал покрытия капает из форсунки	Ослабла форсунка Износилась форсунка Износился сальник форсунки Материал накапливается на крышке пневмоцилиндра, форсунки или игольчатого клапана	Затяните ее Замените Замените Почистите
Слишком крупные частицы краски при распылении	Вязкость материала слишком высокая Объем материала слишком большой Регулятор объема материала повернут слишком далеко вправо Засорилась форсунка Слишком загрязнился воздушный фильтр В контейнере слишком маленькое давление	Разбавьте Поверните регулятор объема материала влево (-) Почистите Замените Затяните контейнер
Распылитель пульсирует при работе	Закончился материал в контейнере Воздушный фильтр слишком загрязнился	Заполните заново Замените
Материал покрытия вызывает «подтеки краски»	Слишком высок уровень вязкости материала	Проверьте уровень вязкости
Слишком большой объем взвеси материала	Расстояние до объекта слишком большое Слишком большой объем материала	Сократите расстояние Поверните регулятор объема материала влево (-)
Краска в вентиляционном шланге	Загрязнилась мембрана Мембрана с дефектом	Почистите мембрану Замените мембрану

Защита окружающей среды



Аппарат и его принадлежностям необходимо подвергать переработке способом, не причиняющим ущерба окружающей среде. Не выбрасывайте аппарат вместе с бытовым мусором.

Важные замечания относительно ответственности производителя за качество продукции!!

Согласно указу ЕС, действующему с 1 января 1990 года, производитель будет нести ответственность за качество продукции только в том случае, если все детали были изготовлены им самим, или были одобрены производителем, и оборудование было собрано и работает правильно. Использование других принадлежностей и запасных частей может частично или полностью аннулировать право на гарантию. .

Гарантия 1 год

Гарантия действует в течение 1 года, начиная с даты покупки (по квитанции о продаже). Она предполагает и ограничена бесплатным устранением неполадок, которые явно показывают использование дефектных материалов при производстве, или ошибки в сборке; или же бесплатную замену дефектных деталей. Гарантия не покрывает неправильное использование, пуско-наладку, монтаж, или ремонт, которые не указаны в нашем Руководстве по эксплуатации. Изношенные части и расходные материалы также исключаются из гарантии. Гарантия исключает коммерческое использование оборудования. Мы оставляем за собой право выполнять гарантию. Гарантия аннулируется, если аппарат открывают специалисты, не являющиеся представителями фирмы WAGNER. Повреждения при транспортировке, работы по обслуживанию, а также потерю и повреждение аппарата из-за неправильного обслуживания не покрываются данной гарантией. В случае любого требования выполнения требований гарантии, пользователь должен представить доказательство покупки аппарата, т.е. оригинал чека. Если юридически возможно, мы исключаем любую ответственность за повреждения, повреждения или финансовые потери в результате этого, особенно если аппарат использовали для целей, для которых он не был предназначен, был запущен или отремонтирован лицом, не имеющим для этого должной квалификации. Мы оставляем за собой право выполнять любой ремонт в дополнение к вышеуказанному в Руководстве по использованию. В случае требования оплаты по гарантии или ремонта, пожалуйста, укажите место покупки оборудования.

Декларация соответствия (CE)

Мы заявляем под нашу ответственность, что данный продукт отвечает требованиям следующих положений:

73/23/EWG, 89/336 EWG; 2002/95/EG; 2002/96/EG

Выполнены следующие согласованные нормы:

EN 55014-1: 2001, EN 55014-2: 1997, EN 61000-3-2:2001, EN 61000-3-3:2001,

EN 60745-1:2003, EN 50144-2-7:2000

WAGNER

Дж Вагнер ГмбХ

Отто-Лиалиенталь Штрассе 18
D-88677 Маркдорф



В. Ван дер Хойвен
Генеральный директор



Дж. Ульбрих
Менеджер по развитию

D **J. Wagner GmbH**
Otto-Lilienthal-Str. 18
D-88677 Markdorf
Hotline 0180/1000 227
☎ +49/75 44/505-0 📠 +49/75 44/505-200

B **Wagner Spraytech Belgie**
Veilinglaan 58
1861 Meise-Wolvertem
☎ +32/2/2 69 46 75 📠 +32/2/2 69 78 45

GB **Wagner Spraytech (UK) Ltd.**
3 Haslemere Way,
Tramway Industrial Estate
Banbury, Oxon OX16 5RN
☎ +44/12 95/26 53 53 📠 +44/12 95/27 54 87

DK/S **Wagner Spraytech**
Scandinavia A/S
Helgeshøj Allé 28
DK-2630 Tåstrup
☎ +45/43 27 18 18 📠 +45/43 43 05 28

CH **J. Wagner AG**
Industriestraße 22
9450 Altstätten
☎ +41/71/7 57 22 11 📠 +41/71/7 57 23 23

SK **Phobos Corporation Spol.r.o**
Stanická 6, 92700 Sala
Slowakei
☎ +421/31/7 70 78 84 📠 +421/31/7 70 22 42

NL **Wagner Spraytech Benelux B.**
Zoonebaan 10
3542 EC Utrecht
☎ +31/30/2 41 41 55 📠 +31/30/2 41 17 87

F **Wagner France S.a.r.l.**
5, Avenue du 1er Mai
91122 Palaiseau
☎ 0825 011 11 📠 0169 81 72 57

CZ **Wagner Spol s.r.o.**
Nedašovská 345
15500 Praha 5
☎ +420/2/57 95 04 12 📠 +420/2/57 95 10 52

E **J. Wagner Spraytech Ibérica S.A.**
Ctra. N-340, Km 1245,4
08750 Molins de Rei (Barcelona)
☎ +34/93/6 80 00 28 📠 +34/93/6 68 01 56

SLO Adresa servisa:
GMA Elektromehanika d.o.o.
Cesta Andreja Bitenca 115,
Ljubljana 1000/Slowenien
☎ +386(1)/583 83 04 📠 +386(1)/518 38 03

H Magyarországi szerviz
Hondimpex KFT.
Kossuth L. u. 48-50
8060 Mór
☎ +36(-22)/407 321 📠 +36(-22)/407 852

PL **PUT Wagner Service**
ul. E. Imieli 14
41-605 Swietochlowice
☎ +48/32/2 45 06 19 📠 +48/32/2 41 42 51

HR Adresa servisa:
EL-ME-HO
Horvatiničev put 2
10436 Rakov Potok/Kroatien
☎/📠 +385(-1)65 86 - 028

AUS **Wagner Spraytech**
Australia Pty. Ltd.,
14-16 Kevlar Close,
Braeside, VIC 3195/Australia
☎ +61/3/95 87 20 00 📠 +61/3/95 80 91 20

RUS **Meffert Polilux, OOO**
143964 Geleznodorognaya, 11
Moscow region, Reutov, Russia
www.m-p-l.ru
☎ +7 495 221 6666 📠 +7 495 99 55 88 2

www.wagner-group.com

No. 0417 850 02/2008_RS

© J. Wagner GmbH

Не несет ответственности
за ошибки и изменения.