

AEG

POWERTOOLS

PT 560, PT 600 EC

Original instructions

Originalbetriebsanleitung

Notice originale

Istruzioni originali

Manual original

Manual original

Oorspronkelijke
gebruiksaanwijzing

Original brugsanvisning

Original bruksanvisning

Bruksanvisning i original

Alkuperäiset ohjeet

Πρωτότυπο οδηγιών χρήσης

Orijinal işletme talimatı

Původním návodem k používání

Pôvodný návod na použitie

Instrukcja oryginalna

Eredeti használati utasítás

Izvirna navodila

Originalne pogonske upute

Instrukcijām oriģinālvalodā

Originali instrukcija

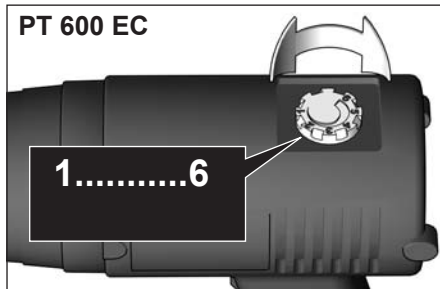
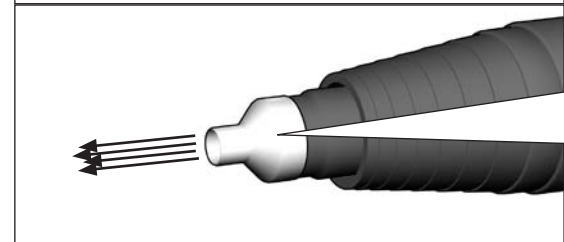
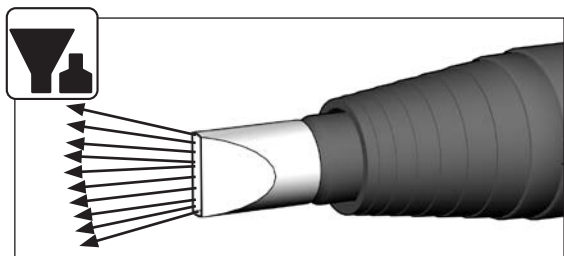
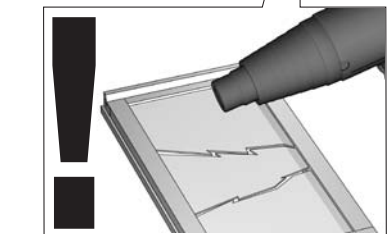
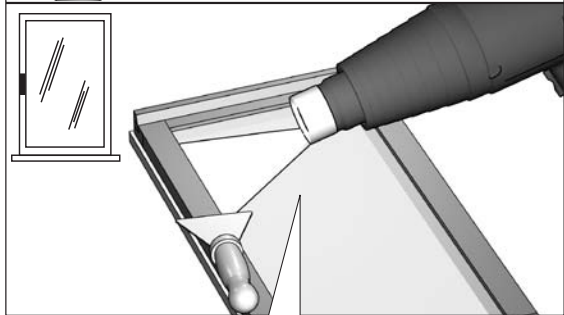
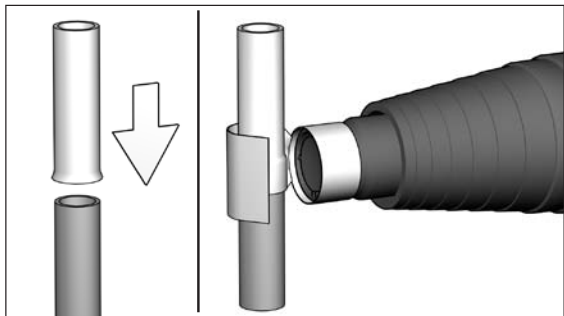
Algupärane kasutusjuhend

Оригинальное руководство по
эксплуатации

Оригинално ръководство за
експлоатация

原始的指南

| | | | |
|---|--|--------------------|-----------|
| Technical Data, Safety Instructions, Specified Conditions of Use, EC-Declaration of Conformity, Mains connection, Maintenance, Symbols | Please read and save these instructions! | ENGLISH | 6 |
| Technische Daten, Sicherheitshinweise, Bestimmungsgemäße Verwendung, CE-Konformitätserklärung, Netzanschluss, Wartung, Symbole | Bitte lesen und aufbewahren! | DEUTSCH | 7 |
| Caractéristiques techniques, Instructions de sécurité, Utilisation conforme aux prescriptions, Déclaration CE de Conformité, Branchement secteur, Entretien, Symboles | Prière de lire et de conserver! | FRANÇAIS | 8 |
| Dati tecnici, Norme di sicurezza, Utilizzo conforme, Dichiarazione di Conformità CE, Collegamento alla rete, Manutenzione, Simboli | Si prega di leggere le istruzioni e di conservarle! | ITALIANO | 9 |
| Datos técnicos, Instrucciones de seguridad, Aplicación de acuerdo a la finalidad, Declaración de Conformidad CE, Conexión eléctrica, Mantenimiento, Símbolos | Lea y conserve estas instrucciones por favor! | ESPAÑOL | 10 |
| Características técnicas, Instruções de segurança, Utilização autorizada, Declaração de Conformidade CE, Ligação à rede, Manutenção, Símbolo | Por favor leia e conserve em seu poder! | PORTUGUES | 11 |
| Technische gegevens, Veiligheidsadviezen, Voorgeschreven gebruik van het systeem, EC-Konformiteitsverklaring, Netaansluiting, Onderhoud, Symbolen | Lees en let goed op deze adviezen! | NEDERLANDS | 12 |
| Tekniske data, Sikkerhedshenvisninger, Tiltænkt formål, CE-Konformitetserklæring, Netteftslutning, Vedligeholdelse, Symboler | Vær venlig at læse og opbevare! | DANSK | 13 |
| Tekniske data, Spesielle sikkerhetshenvisninger, Formålmessig bruk, CE-Samsvarserklæring, Nettekoping, Vedlikehold, Symboler | Vennligst les og oppbevar! | NORSK | 14 |
| Tekniska data, Säkerhetsutrustning, Använd maskinen Enligt anvisningarna, CE-Försäkran, Nätanslutning, Skötsel, Symboler | Var god läs och tag tillvara dessa instruktioner! | SVENSKA | 15 |
| Tekniset arvot, Turvallisuusohjeet, Tarkoituksenmukainen käyttö, Todistus CE-standardinmukaisuudesta, Verkkoiläntä, Huolto, Symbolit | Lue ja säilytä! | SUOMI | 16 |
| Τεχνικά στοιχεία, Ειδικές υποδείξεις ασφαλείας, Χρήση σύμφωνα με το σκοπό προορισμού, Δήλωση πιστοποίησης εκ, Συνδεδειγμένο ηλεκτρικό δίκτυο, Συντήρηση, Σύμβολα | Παρακαλώ διαβάστε τις και φυλάξτε τις! | ΕΛΛΗΝΙΚΑ | 17 |
| Teknik veriler, Güvenliğinizi için talimatlar, Kullanım, CE uygunluk beyanince, Şebeke bağlantısı, Bakım, Semboller | Lütfen okuyun ve saklayın | TÜRKÇE | 18 |
| Technická data, Speciální bezpečnostní upozornění, Oblast využití, Ce-prohlášení o shodě, Připojení na síť, Udržba, Symboly | Po přečtení uschovejte | ČESKY | 19 |
| Technické údaje, Špeciálne bezpečnostné pokyny, Použitie podľa predpisov, CE-Vyhlasenie konformity, Sieťová prípojka, Udržba, Symboly | Prosím prečítat a uschovať! | SLOVENSKY | 20 |
| Dane techniczne, Specjalne zalecenia dotyczące bezpieczeństwa, Użytkowanie zgodne z przeznaczeniem, Świadectwo zgodności ce, Podłączenie do sieci, Gwarancja, Symbole | Prosimy o uważne przeczytanie i przestrzeganie zaleceń zamie w tej instrukcji. | POLSKI | 21 |
| Műszaki adatok, Különleges biztonsági tudnivalók, Rendeltetésszerű használat, Ce-azonosságnyilatkozat, Hálózati csatlakoztatás, Karbantartás, Szimbólumok | Olvassa el és őrizze meg | MAGYAR | 22 |
| Tehnični podatki, Specialni varnostni napotki, Uporaba v skladu z namembnostjo, Ce-izjava o konformnosti, Omrežni priključek, Vzdrževanje, Simboli | Prosimo preberite in shranite! | SLOVENSKO | 23 |
| Tehnički podaci, Specijalne sigurnosne upute, Propisna upotreba, Ce-izjava konformnosti, Priključak na mrežu, Održavanje, Simboli | Molimo pročitati i sačuvati | HRVATSKI | 24 |
| Tehniske dati, Speciālie drošības noteikumi, Noteikumiem atbilstošs izmantojums, Atbilstība CE normām, Tīkla pieslēgums, Apkope, Simboli | Pielikums lietošanas pamācībai | LATVISKI | 25 |
| Techniniai duomenys, Ypatingos saugumo nuorodos, Naudojimas pagal paskirtį, CE Atitikties pareiškimas, Elektros tinklo jungtis, Techninis aptarnavimas, Simboliai | Prašome perskaityti ir neišmesti! | LIETUVIŠKAI | 26 |
| Tehnilised andmed, Spetsiaalsed turvajuhised, Kasutamine vastavalt otstarbele, EÜ Vastavusavaldus, Võrku ühendamine, Hooldus, Sümbolid | Palun lugege läbi ja hoidke alati! | EESTI | 27 |
| Технические данные, Рекомендации по технике безопасности, Использование, Подключение к электросети, Обслуживание, Символы | Пожалуйста, прочтите и сохраните настоящую инструкцию | РУССКИЙ | 28 |
| Технически данни, Специални указания за безопасност, Използване по предназначение, CE-Декларация за съответствие, Свързване към мрежата, Поддръжка, Символи | Моля прочетете и запазете! | БЪЛГАРСКИ | 29 |
| 技术数据, 特殊安全指示, 正确地使用机器, 欧洲安全规定说明, 电源插头, 维修, 符号 | 请仔细阅读并妥善保存! | 中文 | 30 |

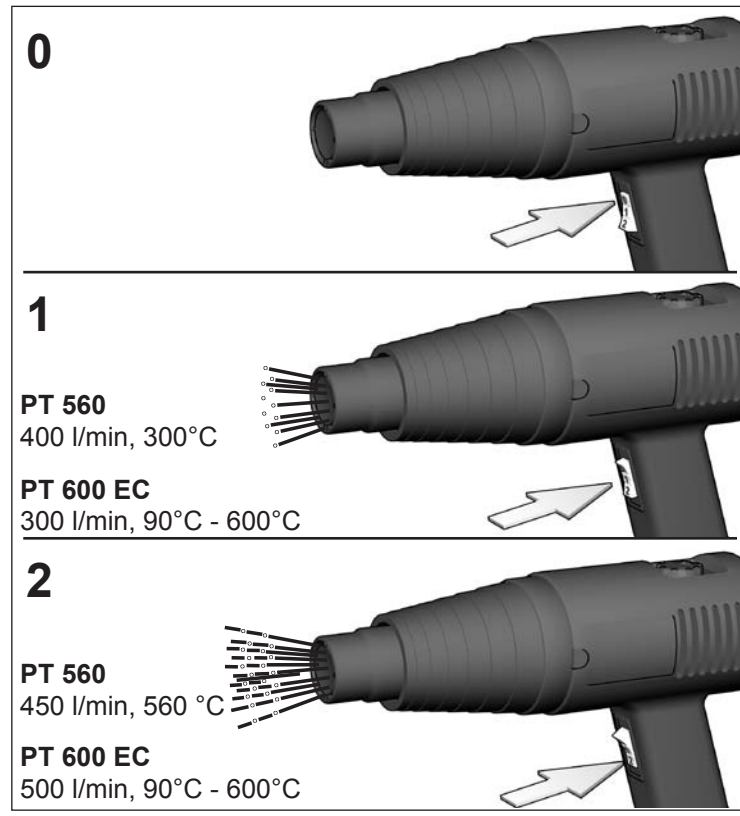
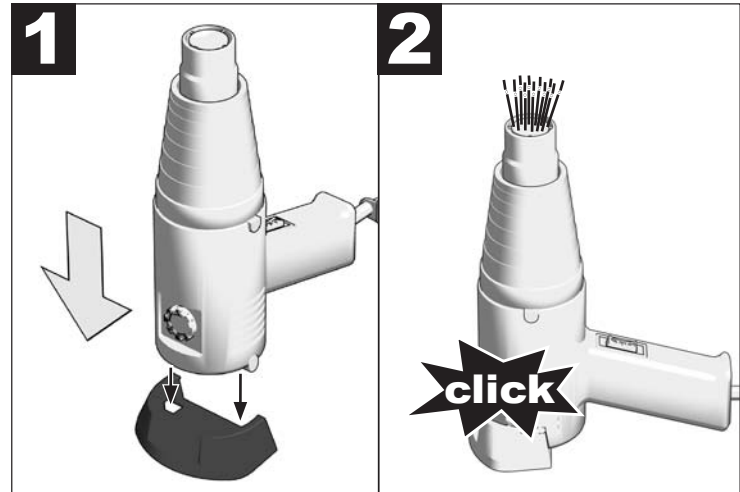


only applicable for...
 nur bei...
 uniquement sur...
 sólo per...
 sólo para...
 só nos...
 alleen bij de...
 Kun pá...
 kun ved...
 endast...

vain mallissa...
 μόνο σε...
 Sadece şu tiplerde...
 pouze u...
 len pri...
 tylko w przypadku...
 kizárolág...
 samo pri...
 samo kod...
 tikai attiecībā uz...

tik...
 ainult puhul...
 только у моделей...
 само при...
 只在...

...PT 600 EC



| TECHNICAL DATA | Heat Gun | PT 560 | PT 600 EC |
|----------------------|----------|-----------|-----------|
| Rated input | | 1500 W | 2000 W |
| Air temperature | | | |
| Level 1 | | 300 °C | 90-600 °C |
| Level 2 | | 560 °C | 90-600 °C |
| Air volume | | | |
| Level 1 | | 400 l/min | 300 l/min |
| Level 2 | | 450 l/min | 500 l/min |
| Weight without cable | | 600 g | 600 g |

⚠ WARNING! Read all safety warnings and all instructions, including those given in the accompanying brochure. Failure to follow the warnings and instructions may result in electric shock, fire and/or serious injury. **Save all warnings and instructions for future reference.**

SAFETY INSTRUCTIONS

Danger of fire if not used properly!

Take care if using the device in the vicinity of combustible materials. Do not direct the device towards the same place for long periods.

Do not use the device outside if it is raining.

Do not touch the hot air nozzle during operation (danger of burning!).

Never cover or close the hot air nozzle.

Do not point the hot air flow at people.

Do not leave the device unattended while switched on.

Allow the device to cool down for a while after use before packing it away.

Do not use the device as a hair dryer.

Do not use the device in rooms with a potentially explosive atmosphere.

Do not use the machine in areas where there are possibly highly inflammable materials or gasses

Heat accidentally could be directed towards concealed combustible materials.

Always disconnect the plug from the socket before carrying out any work on the machine.

Only plug-in when machine is switched off.

Before use check machine, cable, and plug for any damages or material fatigue. Repairs should only be carried out by authorised Service Agents.

Keep mains lead clear from working range of the machine. Always lead the cable away behind you.

Always disconnect the plug from the socket after use.

This tool is not intended for use by persons (including children) with limited physical, sensory or mental capacities or insufficient experience and/or knowledge unless they are supervised by a person who is responsible for their safety or have been instructed by them in the safe use of the tool. Children should be supervised in order to ensure that they do not play with the tool.

SPECIFIED CONDITIONS OF USE

The device is suitable for soldering copper pipes, galvanizing bodywork parts, welding plastics, thawing out water pipes or heating metal parts.

Do not use this product in any other way as stated for normal use.

EC-DECLARATION OF CONFORMITY

We declare under our sole responsibility that this product is in conformity with the following standards or standardized documents. EN 50366, EN 60335, EN 55014-1, EN 55014-2, EN 61000-3-2, EN 61000-3-3, in accordance with the regulations 2006/95/EC, 2004/108/EC



Winnenden, 2009-01-09

Rainer Kumpf
Manager Product Development

MAINS CONNECTION

Connect only to single-phase a.c. current and only to the system voltage indicated on the rating plate. It is also possible to connect to sockets without an earthing contact as the design conforms to safety class II.

MAINTENANCE

The ventilation slots of the machine must be kept clear at all times.

Use only AEG accessories and spare parts. Should components need to be replaced which have not been described, please contact one of our AEG service agents (see our list of guarantee/service addresses).

If needed, an exploded view of the tool can be ordered. Please state the Article No. as well as the machine type printed on the label and order the drawing at your local service agents or directly at: AEG Elektrowerkzeuge, Max-Eyth-Straße 10, D-71364 Winnenden, Germany.

SYMBOLS



Please read the instructions carefully before starting the machine.



Always disconnect the plug from the socket before carrying out any work on the machine.



Accessory - Not included in standard equipment, available as an accessory.



Do not dispose of electric tools together with household waste material! In observance of European Directive 2002/96/EC on waste electrical and electronic equipment and its implementation in accordance with national law, electric tools that have reached the end of their life must be collected separately and returned to an environmentally compatible recycling facility.

| TECHNISCHE DATEN | Heißluftpistole | PT 560 | PT 600 EC |
|------------------------|-----------------|-----------|-----------|
| Nennaufnahmeleistung | | 1500 W | 2000 W |
| Lufttemperatur | | | |
| Stufe 1 | | 300 °C | 90-600 °C |
| Stufe 2 | | 560 °C | 90-600 °C |
| Luftmenge | | | |
| Stufe 1 | | 400 l/min | 300 l/min |
| Stufe 2 | | 450 l/min | 500 l/min |
| Gewicht ohne Netzkabel | | 600 g | 600 g |

⚠ WARNING! Lesen Sie alle Sicherheitshinweise und Anweisungen, auch die in der beiliegenden Broschüre. Versäumnisse bei der Einhaltung der Sicherheitshinweise und Anweisungen können elektrischen Schlag, Brand und/oder schwere Verletzungen verursachen. **Bewahren Sie alle Sicherheitshinweise und Anweisungen für die Zukunft auf.**

SPEZIELLE SICHERHEITSHINWEISE

Bie unsachgemäßer Benutzung besteht Brandgefahr.

Vorsicht beim Gebrauch des Gerätes in der Nähe brennbarer Materialien. Das Gerät nicht für längere Zeit auf ein und dieselbe Stelle richten.

Das Gerät nicht bei Regen im Freien benutzen.

Bei Betrieb nicht die Heißluftdüse berühren (Verbrennungsgefahr).

Die Heißluftdüse niemals zuhalten oder verschließen.

Den heißen Luftstrom nicht gegen Personen richten.

Das eingeschaltete Gerät nicht unbeaufsichtigt lassen.

Nach Gebrauch das Gerät einige Zeit abkühlen lassen, bevor es weggepackt wird.

Das Gerät nicht als Haartrockner verwenden.

Das Gerät nicht in Räumen mit explosionsfähige Atmosphäre verwenden.

Das Gerät nicht in Räumen verwenden, in denen möglicherweise leicht entflammbare Materialien oder Gase vorhanden sind.

Wärme kann zu brennbaren Materialien geleitet werden, die verdeckt sind.

Vor allen Arbeiten an der Maschine Stecker aus der Steckdose ziehen.

Maschine nur ausgeschaltet an die Steckdose anschließen.

Vor jedem Gebrauch Gerät, Anschlusskabel, Verlängerungskabel und Stecker auf Beschädigung und Alterung kontrollieren. Beschädigte Teile nur von einem Fachmann reparieren lassen.

Anschlusskabel stets vom Wirkungsbereich der Maschine fernhalten. Kabel immer nach hinten von der Maschine wegführen.

Nach Gebrauch Netzstecker ziehen.

Dieses Gerät ist nicht dafür bestimmt, durch Personen (einschließlich Kinder) mit eingeschränkten physischen, sensorischen oder geistigen Fähigkeiten oder mangels Erfahrung und/oder mangels Wissen benutzt zu werden, es sei denn, sie werden durch eine für ihre Sicherheit zuständige Person beaufsichtigt oder erhielten von ihr Anweisungen, wie das Gerät zu benutzen ist. Kinder sollten beaufsichtigt werden, um sicherzustellen, dass sie nicht mit dem Gerät spielen.

BESTIMMUNGSGEMÄßE VERWENDUNG

Das Gerät ist geeignet zum Löten von Kupferrohren, Verzinnen von Karosserieteilen, Schweißen und Verschweißen von Kunststoffen, Auftauen von Wasserleitungen und Anwärmen von Metallteilen.

Dieses Gerät darf nur wie angegeben bestimmungsgemäß verwendet werden.

CE-KONFORMITÄTSERKLÄRUNG

Wir erklären in alleiniger Verantwortung, dass dieses Produkt mit den folgenden Normen oder normativen Dokumenten übereinstimmt. EN 50366, EN 60335, EN 55014-1, EN 55014-2, EN 61000-3-2, EN 61000-3-3, gemäß den Bestimmungen der Richtlinien 2006/95/EG, 2004/108/EG



Winnenden, 2009-01-09

Rainer Kumpf
Manager Product Development

NETZANSCHLUSS

Nur an Einphasen-Wechselstrom und nur an die auf dem Leistungsschild angegebene Netzspannung anschließen. Anschluss ist auch an Steckdosen ohne Schutzkontakt möglich, da ein Aufbau der Schutzklasse II vorliegt.

WARTUNG

Stets die Lüftungsschlitze der Maschine sauber halten.

Nur AEG Zubehör und Ersatzteile verwenden. Bauteile, deren Austausch nicht beschrieben wurde, bei einer AEG Kundendienststelle auswechseln lassen (Broschüre Garantie/Kundendienstadressen beachten).

Bei Bedarf kann eine Explosionszeichnung des Gerätes unter Angabe der Maschinen Type und der zehnstelligen Nummer auf dem Leistungsschild bei Ihrer Kundendienststelle oder direkt bei AEG Elektrowerkzeuge, Max-Eyth-Straße 10, D-71364 Winnenden, Germany angefordert werden.

SYMBOLE



Bitte lesen Sie die Gebrauchsanweisung vor Inbetriebnahme sorgfältig durch.



Vor allen Arbeiten an der Maschine Stecker aus der Steckdose ziehen.



Zubehör - Im Lieferumfang nicht enthalten, empfohlene Ergänzung aus dem Zubehörprogramm.



Werfen Sie Elektrowerkzeuge nicht in den Hausmüll! Gemäss Europäischer Richtlinie 2002/96/EG über Elektro- und Elektronik-Altgeräte und Umsetzung in nationales Recht müssen verbrauchte Elektrowerkzeuge getrennt gesammelt und einer umweltgerechten Wiederverwertung zugeführt werden.

| CARACTÉRISTIQUES TECHNIQUES | Décapeur Thermique | PT 560 | PT 600 EC |
|--------------------------------------|--------------------|-----------|-----------|
| Puissance nominale de réception..... | 1500 W | 2000 W | |
| Température de l'air | | | |
| Echelon 1..... | 300 °C..... | 90-600 °C | |
| Echelon 2..... | 560 °C..... | 90-600 °C | |
| Quantité d'air | | | |
| Echelon 1..... | 400 l/min..... | 300 l/min | |
| Echelon 2..... | 450 l/min..... | 500 l/min | |
| Poids sans câble de réseau..... | 600 g..... | 600 g | |

AVERTISSEMENT! Lisez toutes les consignes de sécurité et les instructions, même celles qui se trouvent dans la brochure ci-jointe. Le non-respect des avertissements et instructions indiqués ci après peut entraîner un choc électrique, un incendie et/ou de graves blessures sur les personnes.

Bien garder tous les avertissements et instructions.

INSTRUCTIONS DE SÉCURITÉ PARTICULIÈRES

Il y a risque d'incendie lors d'une utilisation non appropriée.

Etre prudent lorsque l'appareil est utilisé à proximité de matériaux combustibles. Ne pas diriger l'appareil pendant une période prolongée sur le même endroit.

Ne pas utiliser l'appareil à l'air libre lorsqu'il pleut.

Ne pas toucher la buse d'air très chaud pendant le fonctionnement (risque de brûlure).

Ne pas jamais tenir fermée, ni obturer la buse d'air très chaud.

Ne pas diriger le flux d'air très chaud sur des personnes.

Ne pas laisser l'appareil enclenché sans surveillance.

Après l'utilisation, faire refroidir l'appareil pendant un certain temps avant de le ranger.

Ne pas utiliser l'appareil comme sèche-cheveux.

Ne pas utiliser l'appareil dans une atmosphère explosible.

Ne pas utiliser l'appareil dans une pièce où se trouvent des matières inflammables ou des gaz.

La chaleur peut être transmise à des matériaux inflammables cachés.

Avant tous travaux sur la machine extraire la fiche de la prise de courant.

Ne raccorder la machine au réseau que si l'interrupteur est en position arrêt.

Avant toute utilisation, vérifier que la machine, le câble d'alimentation, le câble de rallonge et la fiche ne sont pas endommagés ni usés. Le cas échéant, les faire remplacer par un spécialiste.

Le câble d'alimentation doit toujours se trouver en dehors du champ d'action de la machine. Toujours maintenir le câble d'alimentation à l'arrière de la machine.

Retirer la fiche après utilisation.

Cet appareil n'est pas destiné à être utilisé par des personnes (y compris des enfants) présentant des capacités restreintes au niveau physique, sensoriel ou mental, ou qui manquent d'expérience ou de connaissances, à moins que de telles personnes soient surveillées par une autre personne compétente en matière de sécurité ou aient reçu de cette dernière les instructions adéquates concernant l'utilisation de l'appareil.

Les enfants doivent être surveillés afin de garantir qu'ils ne jouent pas avec l'appareil.

UTILISATION CONFORME AUX PRESCRIPTIONS

L'appareil convient au soudage des tubes en cuivre, à l'étamage des pièces de carrosserie, au soudage des matières plastiques, au dégivrage des conduites d'eau et au réchauffement des pièces en métal.

Comme déjà indiqué, cette machine n'est conçue que pour être utilisée conformément aux prescriptions.

DECLARATION CE DE CONFORMITÉ

Nous déclarons sous notre responsabilité que ce produit est en conformité avec les normes ou documents normalisés suivants EN 50366, EN 60335, EN 55014-1, EN 55014-2, EN 61000-3-2, EN 61000-3-3, conformément aux réglementations 2006/95/CE, 2004/108/CE



Winnenden, 2009-01-09

Rainer Kumpf

Rainer Kumpf
Manager Product Development

BRANCHEMENT SECTEUR

Raccorder uniquement à un courant électrique monophasé et uniquement à la tension secteur indiquée sur la plaque signalétique. Le raccordement à des prises de courant sans contact de protection est également possible car la classe de protection II est donnée.

ENTRETIEN

Tenir toujours propres les orifices de ventilation de la machine.

N'utiliser que des pièces et accessoires AEG. Pour des pièces dont l'échange n'est pas décrit, s'adresser de préférence aux stations de service après-vente AEG (voir brochure Garantie/Adresses des stations de service après-vente).

Si besoin est, une vue éclatée de l'appareil peut être fournie. S'adresser, en indiquant bien le numéro à dix chiffres porté sur la plaque signalétique, à votre station de service après-vente (voir liste jointe) ou directement à AEG Elektrowerkzeuge, Max-Eyth-Straße 10, D-71364 Winnenden, Germany.

SYMBOLES



Veillez lire avec soin le mode d'emploi avant la mise en service



Avant tous travaux sur la machine extraire la fiche de la prise de courant.



Accessoires - Ces pièces ne font pas partie de la livraison. Il s'agit là de compléments recommandés pour votre machine et énumérés dans le catalogue des accessoires.



Ne pas jeter les appareils électriques dans les ordures ménagères! Conformément à la directive européenne 2002/96/EG relative aux déchets d'équipements électriques ou électroniques (DEEE), et à sa transposition dans la législation nationale, les appareils électriques doivent être collectés à part et être soumis à un recyclage respectueux de l'environnement.

| DATI TECNICI | Termosoffiatori | PT 560 | PT 600 EC |
|---------------------------------|-----------------|-----------|-----------|
| Potenza assorbita nominale..... | 1500 W | 2000 W | |
| Temperatura dell'aria | | | |
| Stadio 1..... | 300 °C..... | 90-600 °C | |
| Stadio 2..... | 560 °C..... | 90-600 °C | |
| Quantità d'aria | | | |
| Stadio 1..... | 400 l/min..... | 300 l/min | |
| Stadio 2..... | 450 l/min..... | 500 l/min | |
| Peso senza cavo di rete..... | 600 g..... | 600 g | |

AVVERTENZA! E' necessario leggere tutte le indicazioni di sicurezza e le istruzioni, anche quelle contenute nella brochure allegata. In caso di mancato rispetto delle avvertenze di pericolo e delle istruzioni operative si potrà creare il pericolo di scosse elettriche, incendi e/o incidenti gravi.

Conservare tutte le avvertenze di pericolo e le istruzioni operative per ogni esigenza futura.

NORME DI SICUREZZA

Se usato in modo scorretto, pericolo di incendio

Attenzione, quando si usa l'apparecchio nelle vicinanze di materiali infiammabili. Non dirigere l'apparecchio per un lungo periodo di tempo sullo stesso punto.

Non usare l'apparecchio all'aperto, se piove

Durante il funzionamento, non toccare l'ugello dell'aria calda (pericolo di ustioni).

Non tenere mai chiuso o chiudere l'ugello dell'aria calda.

Non dirigere contro persone la corrente d'aria calda.

Non lasciare incustodito l'apparecchio acceso.

Dopo l'uso, far raffreddare l'apparecchio, prima che venga riposto.

Non usare l'apparecchio come fon per i capelli.

Non usare l'apparecchio in ambienti con atmosfera a rischio di esplosione.

Non utilizzare l'apparecchio in ambienti nei quali possono trovarsi materiali infiammabili o gas.

Il calore può venire trasmesso a materiali combustibili coperti e dunque non visibili.

Prima di effettuare qualsiasi lavoro sulla macchina togliere la spina dalla presa di corrente.

Inserire la spina solo con interruttore su posizione "OFF".

Prima di ogni utilizzo controllare che il cavo di alimentazione, eventuali prolunghe e la spina siano integre e senza danni. Eventualmente parti danneggiate devono essere controllate e riparate da un tecnico.

Tenere sempre lontano il cavo di collegamento dall'area di lavoro dell'attrezzo.

Dopo l'uso estrarre la spina della corrente.

Il presente apparato non è destinato all'uso da parte di persone (bambini compresi) con abilità fisiche, sensoriali o intellettuali limitate o da parte di persone con mancanza di esperienza o mancanza delle necessarie conoscenze, salvo che vengano sorvegliate da una persona responsabile per la loro sicurezza o che siano state da quest'ultima istruite su come utilizzare l'apparato stesso.

Sorvegliare i bambini per accertarsi che non giochino con l'apparato.

UTILIZZO CONFORME

L'apparecchio è adatto per brasare tubi in rame, staginare parti di carrozzeria, saldare materiali plastici, scongelare tubazioni dell'acqua e riscaldare pezzi in metallo.

Utilizzare il prodotto solo per l'uso per cui è previsto.

DICHIARAZIONE DI CONFORMITÀ CE

Dichiariamo, assumendo la piena responsabilità di tale dichiarazione, che il prodotto è conforme alla seguenti normative e ai relativi documenti: EN 50366, EN 60335, EN 55014-1, EN 55014-2, EN 61000-3-2, EN 61000-3-3, in base alle prescrizioni delle direttive CE/2006/95, CE 2004/108



Winnenden, 2009-01-09

Rainer Kumpf

Rainer Kumpf
Manager Product Development

COLLEGAMENTO ALLA RETE

Connettere solo corrente alternata mono fase e solo al sistema di voltaggio indicato sulla piastra. E' possibile anche connettere la presa senza un contatto di messa a terra così come prevede lo schema conforme alla norme di sicurezza di classe II.

MANUTENZIONE

Tener sempre ben pulite le fessure di ventilazione dell'apparecchio.

Utilizzare esclusivamente accessori e pezzi di ricambio AEG. L'installazione di pezzi di ricambio non specificamente prescritti dall'AEG va preferibilmente effettuata dal servizio di assistenza clienti AEG (ved. opuscolo Garanzia/Indirizzi Assistenza tecnica).

In caso di mancanza del disegno esploso, può essere richiesto al seguente indirizzo: AEG Elektrowerkzeuge, Max-Eyth-Straße 10, D-71364 Winnenden, Germany.

SIMBOLI



Leggere attentamente le istruzioni per l'uso prima di mettere in funzione l'elettrodomestico.



Prima di effettuare qualsiasi lavoro sulla macchina togliere la spina dalla presa di corrente.



Accessorio - Non incluso nella dotazione standard, disponibile a parte come accessorio.



Non gettare le apparecchiature elettriche tra i rifiuti domestici. Secondo la Direttiva Europea 2002/96/CE sui rifiuti di apparecchiature elettriche ed elettroniche e la sua attuazione in conformità alle norme nazionali, le apparecchiature elettriche esauste devono essere accolte separatamente, al fine di essere reimpiagate in modo eco-compatibile.

| DATOS TÉCNICOS | Pistola Aire Caliente | PT 560 | PT 600 EC |
|---------------------------------|-----------------------|----------------|-----------|
| Potencia de salida nominal..... | | 1500 W | 2000 W |
| Temperatura del agua | | | |
| nivel 1 | | 300 °C..... | 90-600 °C |
| nivel 2 | | 560 °C..... | 90-600 °C |
| Cantidad de aire | | | |
| nivel 1 | | 400 l/min..... | 300 l/min |
| nivel 2 | | 450 l/min..... | 500 l/min |
| Peso sin cable | | 600 g..... | 600 g |

⚠ ADVERTENCIA! Rogamos leer las indicaciones de seguridad y las instrucciones, también las que contiene el folleto adjunto. En caso de no atenderse a las advertencias de peligro e instrucciones siguientes, ello puede ocasionar una descarga eléctrica, un incendio y/o lesión grave. **Guardar todas las advertencias de peligro e instrucciones para futuras consultas.**

INSTRUCCIONES DE SEGURIDAD

Peligro de incendio en caso de manejo inadecuado. Tener especial cuidado al emplear el aparato en la proximidad de materias inflamables. No dirigir el aparato durante un tiempo largo en una misma dirección. No emplear el aparato al aire libre en caso de lluvia. No tocar la tobera de aire caliente al encontrarse el aparato en funcionamiento (peligro de quemaduras). No tapar jamás o mantener obturada la tobera de aire caliente. No dirigir la corriente de aire caliente contra personas. No dejar nunca sin vigilancia el aparato conectado. Dejar enfriar el aparato por algún tiempo antes de guardar el mismo. No emplear el aparato como secador para el pelo. No emplear el aparato en locales con atmósfera con capacidad explosiva. No utilice el aparato en locales donde existan materiales o gases fácilmente combustibles. El calor puede transmitirse a materiales inflamables que se hallan ocultos. Desconecte siempre el enchufe antes de llevar a cabo cualquier trabajo en la máquina. Enchufar la máquina a la red solamente en posición desconectada. Antes de empezar a trabajar compruebe si está dañada la máquina, el cable o el enchufe. Las reparaciones sólo se llevarán a cabo por Agentes de Servicio autorizados. Mantener siempre el cable separado del radio de acción de la máquina. Después de la utilización, desenchufar de la corriente. Este aparato no está destinado al uso por personas (incluso niños) con restringidas capacidades físicas, sensorias o mentales o por la falta de experiencia y/o conocimientos, a no ser que se encuentren bajo el cuidado de una persona responsable por su seguridad o que hayan sido instruidas por éstas con respecto al empleo del aparato. Los niños deberán encontrarse bajo vigilancia para garantizar que no jueguen con el aparato.

APLICACIÓN DE ACUERDO A LA FINALIDAD

El aparato es adecuado para soldar tubos de cobre, estañar piezas de carrocería, soldar y unir mediante soldado materias plásticas, descongelar tubos de agua y precalentar piezas de metal. No utilice este producto para ninguna otra aplicación que no sea su uso normal.

DECLARACION DE CONFORMIDAD CE

Declaramos bajo nuestra sola responsabilidad que este producto está en conformidad con las normas o documentos normalizados siguientes. EN 50366, EN 60335, EN 55014-1, EN 55014-2, EN 61000-3-2, EN 61000-3-3, de acuerdo con las regulaciones 2006/95/CE, 2004/108/CE



Winnenden, 2009-01-09

Rainer Kumpf

Rainer Kumpf
Manager Product Development

CONEXIÓN ELÉCTRICA

Conectar solamente a corriente AC monofásica y sólo al voltaje indicado en la placa de características. También es posible la conexión a enchufes sin toma a tierra, dado que es conforme a la Clase de Seguridad II.

MANTENIMIENTO

Las ranuras de ventilación de la máquina deben estar despejadas en todo momento.

Solo se deben utilizar accesorios y piezas de repuestos AEG. Piezas cuyo recambio no está descrito en las instrucciones de uso, deben sustituirse en un centro de asistencia técnica AEG (Consulte el folleto Garantía/Direcciones de Centros de Asistencia Técnica).

En caso necesario, puede solicitar un despiece de la herramienta. Por favor indique el número de impreso de diez dígitos que hay en la etiqueta y pida el despiece a la siguiente dirección: AEG Elektrowerkzeuge, Max-Eyth-Straße 10, D-71364 Winnenden, Germany.

SÍMBOLOS



Lea las instrucciones detenidamente antes de conectar la herramienta



Desconecte siempre el enchufe antes de llevar a cabo cualquier trabajo en la máquina.



Accesorio - No incluido en el equipo estándar, disponible en la gama de accesorios.



¡No deseché los aparatos eléctricos junto con los residuos domésticos! De conformidad con la Directiva Europea 2002/96/CE sobre residuos de aparatos eléctricos y electrónicos y su aplicación de acuerdo con la legislación nacional, las herramientas eléctricas cuya vida útil haya llegado a su fin se deberán recoger por separado y trasladar a una planta de reciclaje que cumpla con las exigencias ecológicas.

| CARACTERÍSTICAS TÉCNICAS | Pistola de Ar Quente | PT 560 | PT 600 EC |
|---------------------------------------|----------------------|----------------|-----------|
| Potência absorvida nominal..... | | 1500 W..... | 2000 W |
| Temperatura do ar | | | |
| nível 1 | | 300 °C..... | 90-600 °C |
| nível 2 | | 560 °C..... | 90-600 °C |
| Qquantidade de ar | | | |
| nível 1 | | 400 l/min..... | 300 l/min |
| nível 2 | | 450 l/min..... | 500 l/min |
| Peso sem cabo de ligação à rede | | 600 g..... | 600 g |

⚠ ATENÇÃO! Leia todas as instruções de segurança e todas as instruções, também aquelas que constam na brochura juntada. O desrespeito das advertências e instruções apresentadas abaixo pode causar choque eléctrico, incêndio e/ou graves lesões. **Guarde bem todas as advertências e instruções para futura referência.**

INSTRUÇÕES DE SEGURANÇA

Em caso de utilização incorrecta há perigo de incêndio. Cuidado ao utilizar o aparelho perto de materiais inflamáveis. Não dirija o aparelho a um só ponto, durante um período de tempo prolongado. Não utilize o aparelho ao ar livre em caso de chuva. Não toque no bocal de ar quente durante a operação (perigo de queimar-se). Nunca cubra ou feche o bocal de ar quente. Não dirija a corrente de ar quente a pessoas. Não deixe o aparelho ligado sem observação. Após a utilização, deixe o aparelho arrefecer durante algum tempo, antes de embalá-lo. Não use o aparelho como secador para os cabelos. Não use o aparelho em compartimentos com atmosfera explosiva. O calor pode chegar a materiais inflamáveis que não estejam à vista. Antes de efectuar qualquer intervenção na máquina, tirar a ficha da tomada. Ao ligar à rede, a máquina deve estar desligada. Antes de cada utilização inspeccionar a máquina, o cabo de ligação a extensão e quanto a danos e desgaste. A máquina só deve ser reparada por um técnico especializado. Manter sempre o cabo de ligação fora da zona de acção da máquina. Retire a ficha da tomada depois de terminar os trabalhos. Este aparelho não destina-se a ser utilizado por pessoas (inclusive crianças) com capacidades físicas, sensorias ou psíquicas limitadas ou a ser utilizado por pessoas que não tenham experiência e/ou conhecimentos, a não ser que estas pessoas sejam supervisionadas por uma pessoa responsável pela segurança que lhes dê instruções sobre a utilização do aparelho. Crianças deverão ser supervisionadas para assegurar que não brinquem com o aparelho.

UTILIZAÇÃO AUTORIZADA

O aparelho é apropriado para soldar tubos de cobre, estancar peças da carroçaria, soldar materiais plásticos, descongelar canalizações de água e aquecer peças metálicas. Não use este produto de outra maneira sem ser a normal para a qual foi concebido.

DECLARAÇÃO DE CONFORMIDADE CE

Declaramos, sob nossa exclusiva responsabilidade, que este produto cumpre as seguintes normas ou documentos normativos: EN 50366, EN 60335, EN 55014-1, EN 55014-2, EN 61000-3-2, EN 61000-3-3, conforme as disposições das directivas 2006/95/CE, 2004/108/CE



Winnenden, 2009-01-09

Rainer Kumpf

Rainer Kumpf
Manager Product Development

LIGAÇÃO À REDE

Só conectar à corrente alternada monofásica e só à tensão de rede indicada na placa de potência. A conexão às tomadas de rede sem contacto de segurança também é possível, pois trata-se duma construção da classe de protecção II.

MANUTENÇÃO

Manter desobstruídos os rasgos de ventilação na carcaça da máquina.

Utilizar unicamente acessórios e peças sobressalentes da AEG. Sempre que a substituição de um componente não tenha sido descrita nas instruções, será de toda a conveniência mandar executar esse trabalho a um Serviço de Assistência AEG (veja o folheto Garantia/Endereços de Serviços de Assistência).

A pedido e mediante indicação da referência de dez números que consta da chapa de características da máquina, pode requerer-se um desenho explosivo da ferramenta eléctrica: AEG Elektrowerkzeuge, Max-Eyth-Straße 10, D-71364 Winnenden, Germany.

SYMBOLE



Leia atentamente o manual de instruções antes de colocar a máquina em funcionamento.



Antes de efectuar qualquer intervenção na máquina, tirar a ficha da tomada.



Accesório - Não incluído no equipamento normal, disponível como acessório.



Não deite ferramentas eléctricas no lixo doméstico! De acordo com a directiva europeia 2002/96/CE sobre ferramentas eléctricas e electrónicas usadas e a transposição para as leis nacionais, as ferramentas eléctricas usadas devem ser recolhidas em separado e encaminhadas a uma instalação de reciclagem dos materiais ecológica.

| TECHNISCHE GEGEVENS | Hotelucht pistolen | PT 560 | PT 600 EC |
|----------------------------------|--------------------|-----------|-----------|
| Nominaal afgegeven vermogen..... | | 1500 W | 2000 W |
| Luchttemperatuur | | | |
| Stand 1 | | 300 °C | 90-600 °C |
| Stand 2 | | 560 °C | 90-600 °C |
| Lucht doorlaat | | | |
| Stand 1 | | 400 l/min | 300 l/min |
| Stand 2 | | 450 l/min | 500 l/min |
| Gewicht, zonder snoer..... | | 600 g | 600 g |

⚠ WAARSCHUWING! Lees alle veiligheidsinstructies en aanwijzingen door - ook die in de bijgeleverde brochure. Als de waarschuwingen en voorschriften niet worden opgevolgd, kan dit een elektrische schok, brand of ernstig letsel tot gevolg hebben.
Bewaar alle waarschuwingen en voorschriften voor toekomstig gebruik.

VEILIGHEIDSADVIEZEN

Bij ongeoorloofd gebruik bestaat brandgevaar. Wees voorzichtig bij gebruik van het hotelucht pistool in de nabijheid van brandbare materialen. Richt de machine niet voor langere tijd op een en dezelfde plaats. Gebruik het hotelucht pistool bij regen niet in de buitenlucht. Bij gebruik de hotelucht openingen niet aanraken (verbrandingsgevaar). De hotelucht openingen niet dichtdrukken of afsluiten. Richt de hotelucht stroom nooit op personen. Een ingeschakeld hotelucht pistool niet onbewaakt ergens laten liggen.

Laat het hotelucht pistool na gebruik enige tijd afkoelen vóórdat u de machine weer opbergt.

Het hotelucht pistool niet als haardroger gebruiken.

Gebruik het hotelucht pistool niet in explosiegevaarlijke werkomgevingen.

Niet in ruimten gebruiken, waar licht ontbrandbare materialen en of gassen aanwezig zijn.

De warmte kan naar brandbare materialen, die niet zichtbaar zijn, worden geleid.

Voor alle werkzaamheden aan de machine de stekker uit de kontaktdoos trekken.

Machine alleen uitgeschakeld aan het net aansluiten.

Voor alle ombouw- of onderhoudswerkzaamheden, de stekker uit de wandkontaktdoos nemen.

Snoer altijd buiten werkbereik van de machine houden.

Na gebruik stekker uit het stopcontact trekken.

Dit apparaat mag niet worden bediend door personen (inclusief kinderen) met beperkte fysieke, sensorische of geestige vermogens of met gebrek aan ervaring en/of kennis in de omgang met dit apparaat, tenzij ze door een voor hun veiligheid verantwoordelijke persoon begeleid worden of instructies van deze persoon hebben ontvangen over het gebruik van het apparaat. Op kinderen dient toezicht te worden gehouden om te waarborgen dat ze niet met het apparaat spelen.

VOORGESCHREVEN GEBRUIK VAN HET SYSTEEM

Het hotelucht pistool is geschikt voor solderen van koperen buizen, vertinnen van carrosseriedelen, smelten en vervormen van kunststoffen, vervormen van waterleidingen, verwijderen van oude verflagen en verhitten van materialen. Dit apparaat uitsluitend gebruiken voor normaal gebruik, zoals aangegeven.

EC - VERKLARING VAN OVEREENSTEMMING

Wij verklaren dat dit product voldoet aan de volgende normen of normatieve documenten: EN 50366, EN 60335, EN 55014-1, EN 55014-2, EN 61000-3-2, EN 61000-3-3, overeenkomstig de bepalingen van de richtlijnen 2006/95/EG, 2004/108/EG



Winnenden, 2009-01-09

Rainer Kumpf

Rainer Kumpf
Manager Product Development

NETAANSLUITING

Uitsluitend op éénfase-wisselstroom en uitsluitend op de op het typeplaatje aangegeven netspanning aansluiten.

Aansluiting is ook mogelijk op een stekerdoos zonder aardcontact mogelijk, omdat het is ontworpen volgens veiligheidsklasse II.

ONDERHOUD

Altijd de luchtspleten van de machine schoonhouden.

Alleen AEG toebehoren en onderdelen gebruiken. Onderdelen welke niet vermeld worden, kunnen het beste door de AEG servicedienst verwisseld worden (zie Serviceadressen).

Onder vermelding van het tiencijferige nummer op het machineplaatje is gespecificeerd een doorsnedetekening van de machine verkrijgbaar bij: AEG Elektrowerkzeuge, Max-Eyth-Straße 10, D-71364 Winnenden, Germany.

SYMBOLEN



Graag instructies zorgvuldig doorlezen vóórdat u de machine in gebruik neemt.



Voor alle werkzaamheden aan de machine de stekker uit de kontaktdoos trekken.



Toebehoren - Wordt niet meegeleverd. Is apart leverbaar. Zie hiervoor het toebehorenprogramma.



Geef elektrisch gereedschap niet met het huisvuil mee! Volgens de Europese richtlijn 2002/96/EG inzake oude elektrische en elektronische apparaten en de toepassing daarvan binnen de nationale wetgeving, dient gebruikt elektrisch gereedschap gescheiden te worden ingezameld en te worden afgevoerd naar een recycle bedrijf dat voldoet aan de geldende milieu-eisen.

| TEKNIŠKE DATA | Varmluftpistol | PT 560 | PT 600 EC |
|-----------------------------|----------------|-----------|-----------|
| Nominel optagen effekt..... | | 1500 W | 2000 W |
| Lufttemperatur | | | |
| Niveau 1 | | 300 °C | 90-600 °C |
| Niveau 2 | | 560 °C | 90-600 °C |
| Luftmængde | | | |
| Niveau 1 | | 400 l/min | 300 l/min |
| Niveau 2 | | 450 l/min | 500 l/min |
| Vægt uden netledning..... | | 600 g | 600 g |

⚠ ADVARSEL! Læs alle sikkerhedsanvisninger og øvrige vejledninger, også i den vedlagte brochure. I tilfælde af manglende overholdelse af advarselshenvisningerne og instrukserne er der risiko for elektrisk stød, brand og/eller alvorlige kvæstelser.
Opbevar alle advarselshenvisninger og instrukser til senere brug.

SIKKERHEDSHENVISNINGER

Fare for brand ved usagkyndig brug.

Forsigtig ved brug af blæseren i nærheden af brændbare materialer. Blæseren må ikke være rettet mod det samme sted længere tid ad gangen.

Blæseren må ikke anvendes udendørs i regnvejr.

Rør ikke ved varmluftdysen, når blæseren kører (fare for forbrænding).

Varmluftdysen må ikke dækkes over eller lukkes til.

Ret ikke den varme luftstrøm mod personer.

Blæseren skal være under opsyn, når den er tændt.

Lad blæseren køle af efter brug, inden den pakkes væk.

Blæseren må ikke benyttes som hårtørrer.

Blæseren må ikke benyttes i rum med eksplosiv atmosfære.

Varmen kan ledes videre til brændbare, tildækkede materialer.

Før ethvert arbejde ved maskinen skal stikket tages ud af stikdåsen.

Maskinen sluttet kun udkoblet til stikdåsen.

Kontroller hvergang, før laderen anvendes, at tilslutningskabel, forlænger kabel og stik er i orden. Dele der er beskadiget bør kun repareres hos et autoriseret værksted.

Tilslutningskablet holdes hele tiden væk fra maskinens arbejdsområde. Kablet ledes altid bort bag om maskinen.

Træk stikket ud af kontakten efter brug.

Produktet må ikke betjenes af personer (børn inklusive), som af fysiske eller psykiske årsager ikke er i stand til at arbejde sikkert med værktøjet, eller som ikke er i besiddelse af den nødvendige erfaring eller viden, med mindre dette sker under opsyn og løbende instruktion fra en erfaren bruger. Pas på, at børn ikke bruger værktøjet som legetøj.

TILTÆNKT FORMÅL

Blæseren er beregnet til lodning af kobbertråd, fortinning af karosseridelen, svejsning og sammensvejsning af kunststoffer, optøning af vandledninger og forvarmning af metaldele.

Produktet må ikke anvendes på anden måde og til andre formål end foreskrevet.

CE-KONFORMITETSERKLÆRING

Vi erklærer under almindeligt ansvar, at dette produkt er i overensstemmelse med følgende normer eller normative dokumenter: EN 50366, EN 60335, EN 55014-1, EN 55014-2, EN 61000-3-2, EN 61000-3-3, i henhold til bestemmelserne i direktiverne 2006/95/EF, 2004/108/EF



Winnenden, 2009-01-09

Rainer Kumpf

Rainer Kumpf
Manager Product Development

NETTILSLUTNING

Tilslutning må kun foretages til enfaset vekselstrøm og kun til en netspænding, som er i overensstemmelse med angivelsen på mærkepladen. Tilslutning kan også ske til stikdåser uden beskyttelseskontakt, da kapslingsklasse II foreligger.

VEDLIGEHOLDELSE

Hold altid maskinens ventilationsåbninger rene.

Brug kun AEG tilbehør og reservedele. Lad de komponenter, hvis udskiftning ikke er blevet beskrevet, udskifte hos AEG service (se kundeserviceadresser).

Ved opgivelse af type nr. der er angivet på maskinens effektskilt, kan De rekvirere en reservedelstegning, ved henvendelse til: AEG Elektrowerkzeuge, Max-Eyth-Straße 10, D-71364 Winnenden, Germany.

SYMBOLER



Læs brugsanvisningen nøje før ibrugtagning.



Før ethvert arbejde ved maskinen skal stikket tages ud af stikdåsen.



Tilbehør - Ikke inkluderet i leveringsomfanget, køb købes som tilbehør.



Elværktøj må ikke bortskaffes som almindeligt affald! I henhold til det europæiske direktiv 2002/96/EF om bortskaffelse af elektriske og elektroniske produkter og gældende national lovgivning skal brugt værktøj indsamles separat og bortskaffes på en måde, der skåner miljøet mest muligt.

| TEKNISKE DATA | Varmluftspistol | PT 560 | PT 600 EC |
|-------------------------|-----------------|-----------|-----------------|
| Nominell inngangseffekt | | 1500 W |2000 W |
| Lufttemperatur | | | |
| Trinn 1 | | 300 °C | 90-600 °C |
| Trinn 2 | | 560 °C | 90-600 °C |
| Luftmengde | | | |
| Trinn 1 | | 400 l/min |300 l/min |
| Trinn 2 | | 450 l/min |500 l/min |
| Vekt uten nettkabel | | 600 g |600 g |

⚠ ADVARSEL! Les alle sikkerhetsinstruksjer og bruksanvisninger, også de i den vedlagte brosjyren. Feil ved overholdelsen av advarslene og nedenstående anvisninger kan medføre elektriske støt, brann og/eller alvorlige skader.
Ta godt vare på alle advarslene og informasjonene.

SPESIELLE SIKKERHETSHENVISNINGER

Ved uhensiktsmessig bruk oppstår brannfare.

Vær varsom ved bruk av apparatet i nærheten av brennbare materialer. Ikke rett apparatet på samme sted over en lengre periode

Bruk aldri apparatet i friluft når det regner.

Ikke berør varmlufttuten ved bruk (forbrenningsfare).

Varmlufttuten skal aldri holdes igjen eller lukkes.

Rett aldri varmluften mot personer.

Påslåtte apparater skal til en hver tid holdes under oppsyn.

Etter bruk må apparatet avkjøle seg, før det pakkes bort.

Bruk aldri apparatet som hårtørker.

Bruk aldri apparatet i rom hvor eksplosjoner kan utløses.

Varmen kan videreføres til brennbare materialer som er tildekket.

Trekk støpslet ut av stikkkontakten før du begynner arbeider på maskinen.

Maskinen må være slått av når den koples til stikkkontakten.

Kontroller apparat, tilkopplingsledning, skjøteledning og støpsel for skader og aldring før bruk. La en fagmann reparere skadete deler.

Hold ledningen alltid vekk fra maskinens virkeområde. Før ledningen alltid bakover fra maskinen.

Trekk ut støpslet etter bruk.

Dette apparatet er ikke beregnet til bruk av personer (også barn) med innskrenket fysiske, sensoriske eller psykiske evner. Heller ikke av personer med manglende erfaring eller viten om apparatet, dersom ikke de er under oppsyn av en kompetent person som har ansvar for deres sikkerhet eller gir instruksjoner om hvordan apparatet skal brukes. Barn må være under oppsyn slik at man kan være sikker på, at de ikke leker med apparatet.

FORMÅLSMESSIG BRUK

Apparatet er egner for lodding av kobberør, fortinning av karosserideler, sveising av kunststoff, tining av vannledninger og varming av metalldeleer.

Dette apparatet må kun brukes til de oppgitte formål.

CE-SAMSVARERKLÆRING

Vi erklærer på eget ansvar at dette produktet stemmer overens med de følgende normer eller normative dokumenter. EN 50366, EN 60335, EN 55014-1, EN 55014-2, EN 61000-3-2, EN 61000-3-3, i henhold til bestemmelsene i direktivene 2006/95/EF, 2004/108/EF



Winnenden, 2009-01-09

Rainer Kumpf
Manager Product Development

NETTILKOPLING

Skal bare tilsluttes enfasevekselstrøm og bare til den på skiltet angitte nettspenning. Tilslutning til stikkontakter uten jordet kontakt er mulig fordi beskyttelse beskyttelsesklasse II er forhanden.

VEDLIKEHOLD

Hold alltid lufteåpningene på maskinen rene.

Bruk kun AEG tilbehør og reservedeler. Komponenter der utskiftning ikke er beskrevet skal skiftes ut hos AEG kundeservice (se brosjyre garanti/kundeserviceadresser).

Ved behov kan du be om en eksplosjonstegning av apparatet hos din kundeservice eller direkte hos AEG Elektrowerkzeuge, Max-Eyth-Straße 10, D-71364 Winnenden, Germany. Oppgi maskintype og det tisifrete nummeret på typeskiltet.

SYMBOLER



Les nøye gjennom bruksanvisningen før maskinen tas i bruk.



Trekk støpslet ut av stikkkontakten før du begynner arbeider på maskinen.



Tilbehør - inngår ikke i leveransen, anbefalt komplettering fra tilbehørsprogrammet.



Kast aldri elektroverktøy i husholdningsavfallet! I henhold til EU-direktiv 2002/96/EF om kasserte elektriske og elektroniske produkter og direktivets iverksettning i nasjonal rett, må elektroverktøy som ikke lenger skal brukes, samles separat og returneres til et miljøvennlig gjenvinningsanlegg.

| TEKNISKA DATA | Varmluftspistol | PT 560 | PT 600 EC |
|--------------------------|-----------------|-----------|-----------------|
| Nominell upptagen effekt | | 1500 W |2000 W |
| Lufttemperatur | | | |
| Steg 1 | | 300 °C | 90-600 °C |
| Steg 2 | | 560 °C | 90-600 °C |
| Luftmängd | | | |
| Steg 1 | | 400 l/min |300 l/min |
| Steg 2 | | 450 l/min |500 l/min |
| Vikt utan nätkabel | | 600 g |600 g |

⚠ VARNING! Läs alla säkerhetsanvisningar och andra tillhörande anvisningar, även de i den medföljande broschyren. Fel som uppstår till följd av att anvisningarna nedan inte följs kan orsaka elstöt, brand och/eller allvariga kroppsskador.
Förvara alla varningar och anvisningar för framtida bruk.

SÄKERHETSUTRUSTNING

Risk för brand vid ofackmässig användning

Se upp om apparaten används i nærheten av antändbart material. Rikta inte apparaten en längre tid mot ett och samma ställa.

Använd apparaten inte utomhus om det regnar.

Undvik att komma i kontakt med varmluftmunstycket när apparaten är på (risk att bränna sig).

Håll aldrig handen för varmluftmunstycket och stäng inte till det.

Rikta inte den varma luftströmmen på personer.

Gå inte ifrån apparaten om den är på.

Låt apparaten först svalna innan du packar ner eller ställer under den.

Använd apparaten inte som hårtork.

Använd apparaten inte där det finns risk for explosion.

Använd ej verktyget lokaler där brand- eller explosionsrisken är överhängande.

Värme kan ledas till brännbara material som är övertäckta.

Drag alltid ur kontakten när du utför arbeten på maskinen.

Maskinen skall vara fränkopplad innan den anslutes till väggurtag.

Bryt alltid strömmen vid ombyggnads- och servicearbeten.

Nätkabeln skall alltid hållas ifrån arbetsområdet. Lägg kabeln bakåt i förhållande till arbeidsriktningen.

Tag ut stickkontakten ur väggen efter arbete slut.

Den här apparaten är avsedd för personer (även barn) med begränsad fysisk, sensorisk eller mental förmåga, bristande erfarenhet och/eller bristande kunskap. Förutsättningen är att det finns en person som ansvarar för säkerheten eller har gett anvisningar om hur apparaten ska användas. Se till att barn inte leker med apparaten.

ANVÄND MASKINEN ENLIGT ANVISNINGARNA

Apparatet kan användas för lödning av kopparrör, fortinning av karosserideler, svetsning och hopsvetsning av plast, upptining av vattenledningar och oppvärmning av metalldeleer.

Maskinen får endast användas för angiven tillämpning.

CE-FÖRSÄKRAN

Vi intygar og ansvarar för, att denna produkt överensstämmer med följande norm och dokument EN 50366, EN 60335, EN 55014-1, EN 55014-2, EN 61000-3-2, EN 61000-3-3, enl. bestämmelser og riktlinjerna 2006/95/EG, 2004/108/EG



Winnenden, 2009-01-09

Rainer Kumpf
Manager Product Development

NÄTANSLUTNING

Får endast anslutas till 1-fas växelström og till den spänning som anges på dataskylden. Anslutning kan även ske till eluttag utan skyddskontakt, eftersom konstruktionen motsvarar skyddsklass II.

SKÖTSEL

Se till att motorhöljets luftslitsar är rena.

Använd endast AEG tillbehör og reservedelar. Reservdelar vars utbyte ej beskrivs bytes bäst av AEG auktoriserad serviceverkstad (se brosjyre Garanti/Kundtjänstadresser).

Vid behov av sprängskiss, kan en sådan, genom att uppgge maskinens art. nr. (som finns på typskylden) erhållas från: AEG Elektrowerkzeuge, Max-Eyth-Straße 10, D-71364 Winnenden, Germany.

SYMBOLER



Läs instruktionen noga innan du startar maskinen.



Drag alltid ur kontakten när du utför arbeten på maskinen.



Tillbehör - Ingår ej i leveransomfånget, erhålles som tillbehör.



Elektriska verktyg får inte kastas i hushållsoporna! Enligt direktivet 2002/96/EG som avser äldre elektrisk og elektronisk utrustning og dess tillämpning enligt nationell lagstiftning ska uttjänta elektriska verktyg sorteras separat og lämnas till miljövänlig återvinning.

| TEKNISET ARVOT | Kuumailmapuhallin | PT 560 | PT 600 EC |
|-------------------------------|-------------------|-----------|-----------|
| Nimellinen teho..... | | 1500 W | 2000 W |
| Lämpötilassa | | | |
| Porras 1..... | | 300 °C | 90-600 °C |
| Porras 2..... | | 560 °C | 90-600 °C |
| Ilmamäärä | | | |
| Porras 1..... | | 400 l/min | 300 l/min |
| Porras 2..... | | 450 l/min | 500 l/min |
| Paino ilman verkkojohtoa..... | | 600 g | 600 g |

VAROITUS! Lue kaikki, myös oheistetussa esitteessä annetut turvallisuusmääräykset ja käyttöohjeet. Turvallisuusohjeiden noudattamisen laiminlyönti saattaa johtaa sähköiskuihin, tulipaloon ja/tai vakavaan loukkaantumiseen. Säilytä kaikki turvallisuus- ja muut ohjeet tulevaisuutta varten.

TURVALLISUUSOHJEET

Jos laitteen käsittelyssä ei olla varovaisia, voi syttyä tulipalo. Ole varovainen käyttäessäsi laitetta syttyvien materiaalien läheisyydessä. Älä suuntaa laitetta pitkäksi aikaa samaan kohtaan.

Älä käytä kojetta sateella ulkona.

Älä kosketa kuumailmasuutinta käytön aikana (palovaara).

Älä koskaan peitä kuumailmasuutinta.

Älä koskaan suuntaa kuumaa ilmaa toisia ihmisiä kohti.

Älä jätä kytkettyä kojetta ilman valvontaa.

Anna kokeen jäähtyä käytön jälkeen ennen pakkaamista.

Älä käytä puhallinta hiustenkuivaimena.

Älä käytä kojetta tiloissa, joissa on helposti syttyviä materiaaleja tai kaasuja.

Lämpö voi siirtyä peitettyihin syttyviin materiaaleihin.

Irrota aina pistotulppa seinäkoskettimesta ennen koneeseen tehtäviä toimempiteitä.

Varmista, että kone on sammutettu ennen kytkemistä sähköverkkoon.

Tarkista ennen jokaista käyttökertaa, ettei laitteessa, liitäntäjohdossa, jatkohdossa ja pistotulpassa ole vaurioita eikä niissä ole tapahtunut muutoksia. Viallisia osia saa korjata vain alan ammattilainen..

Pida sähköjohto poissa koneen käyttöalueelta. Siirrä se aina taaksesi.

Irrota aina pistotulppa seinäkoskettimesta käytön jälkeen.

Tätä laitetta ei ole tarkoitettu sellaisten henkilöiden (ei myöskään lasten) käytettäväksi, joiden fyysiset, aistimelliset tai henkiset kyvyt ovat rajoitteelliset tai joilla ei ole tarvittavaa kokemusta tai asiantuntemusta, paitsi niissä tapauksissa, jolloin he ovat heidän turvallisuudestaan vastuussa olevan henkilön valvonnassa tai saavat tältä henkilöltä laitteen käyttöä koskevat ohjeet. Lapsia tulee valvoa, jotta voidaan varmistaa, että he eivät voi leikkiä tällä laitteella.

TARKOITUKSENMUKAINEN KÄYTTÖ

Kupariputkien juottaminen, autokorisien tinaaminen, muoviosien muotoileminen, muovien hitsaus ja irroitus, maalien kuivaus, kittija liimaliitokset, liimaliitoksien irroitus, vesijohtojen sulatus, jääkaappien ja pakastimien sulatus (varovasti, ettei muovisi sula), metalliosien lämmitys ja lisäksi vielä monet muut mahdollisuudet.

Älä käytä tuotetta ohjeiden vastaisesti.

TODISTUS CE-STANDARDINMUKAISUUDESTA

Todistamme täten ja vastaamme yksin siitä, että tämä tuote on allalueteltujen standardien ja standardoimisasiakirjojen vaatimusten mukainen. EN 50366, EN 60335, EN 55014-1, EN 55014-2, EN 61000-3-2, EN 61000-3-3, seuraavien sääntöjen mukaisesti: 2006/95/EY, 2004/108/EY



Winnenden, 2009-01-09

Rainer Kumpf
Manager Product Development

VERKKOLIITÄNTÄ

Yhdistä ainoastaan tasavirtalähteeseen, jonka volttimäärä on sama kuin levystä ilmoitettu. Myös liittämisen maadoittamattomiin pistokkeisiin on mahdollista, sillä tuotoilu on yhdenmukainen turvallisuusluokan II kanssa.

HUOLTO

Pida moottorin ilmanottoaukot puhtaina.

Käytä vain AEG:n lisälaitteita ja varaosia. Käytä ammattitaitoisten AEG-huoltosopimusliikkeiden palveluja muiden kuin käyttöohjeessa kuvattujen osien vaihdossa. (esite takuu/huoltoliikeluettelot).

Tarpeen vaatiessa voit pyytää lähettämään laitteen kokoonpanopiirustuksen ilmoittamalla arvokilven kymmennumeroisen numeron seuraavasta osoitteesta: AEG Elektrowerkzeuge, Max-Eyth-Straße 10, D-71364 Winnenden, Germany.

SYMBOLIT



Lue käyttöohjeet huolellisesti, ennen koneen käynnistämistä.



Irrota aina pistotulppa seinäkoskettimesta ennen koneeseen tehtäviä toimempiteitä.



Lisälaitte - Ei sisälly vakiovarustukseen, saatavana lisätervikkeenä.



Älä hävitä sähköjätettä tavallisen kotitalousjätteen mukana! Vanhoja sähkö- ja elektroniikkalaitteita koskevan EU-direktiivin 2002/96/EY ja sen maakohtaisten sovellusten mukaisesti käytetyt sähköjätteenkäsittely- ja ohjattava ympäristöstävälliseen kierrätykseen.

| ΤΕΧΝΙΚΑ ΣΤΟΙΧΕΙΑ | Φυσητήρας Θερμού Αέρα | PT 560 | PT 600 EC |
|--------------------------|-----------------------|-----------|-----------|
| Όνομαστική ισχύς..... | | 1500 W | 2000 W |
| Θερμοκρασία αέρα | | | |
| 1η βαθμίδα..... | | 300 °C | 90-600 °C |
| 2η βαθμίδα..... | | 560 °C | 90-600 °C |
| Ποσότητα αέρα | | | |
| 1η βαθμίδα..... | | 400 l/min | 300 l/min |
| 2η βαθμίδα..... | | 450 l/min | 500 l/min |
| Βάρος χωρίς καλώδιο..... | | 600 g | 600 g |

ΠΡΟΕΙΔΟΠΟΙΗΣΗ! Διαβάστε όλες τις Υποδείξεις ασφαλείας και τις Οδηγίες, και αυτές στο επισυναπτόμενο φυλλάδιο. Αμέλειες κατά την τήρηση των προειδοποιητικών υποδείξεων μπορεί να προκαλέσουν ηλεκτροπληξία, κίνδυνο πυρκαγιάς ή/και σοβαρούς τραυματισμούς. Φυλάξτε όλες τις προειδοποιητικές υποδείξεις και οδηγίες για κάθε μελλοντική χρήση.

ΕΙΔΙΚΕΣ ΥΠΟΔΕΙΞΕΙΣ ΑΣΦΑΛΕΙΑΣ

Σε περίπτωση μη ορθής χρήσης, κίνδυνος πυρκαγιάς.

Προσοχή κατά τη χρήση της συσκευής κοντά σε εύφλεκτα αντικείμενα. Μη τείνετε τη συσκευή για μεγαλύτερο χρονικό διάστημα προς το ίδιο σημείο.

Μη χρησιμοποιείτε τη συσκευή στο ύπαιθρο όταν βρέχει.

Όταν λειτουργεί η συσκευή, μην αγγίζετε το ακροφύσιο θερμού αέρα (κίνδυνος εγκαύματος)

Ποτέ μη κλείνετε το ακροφύσιο θερμού αέρα.

Ποτέ μην αφήνετε χωρίς επίβλεψη τη λειτουργούσα συσκευή.

Μετά τη χρήση αφήστε τη συσκευή να κρυώσει προτού τη φυλάξετε στη θέση της.

Μη χρησιμοποιείτε τη συσκευή σαν σεσουάρ.

Μη χρησιμοποιείτε τη συσκευή σε χώρους με κρηκτική ατμόσφαιρα.

Η θερμότητα μπορεί να διοχετευτεί σε εύφλεκτα υλικά που είναι καλυμμένα.

Πριν από κάθε εργασία στη μηχανή τραβάτε το φως από την πρίζα.

Συνδέετε τη μηχανή στην πρίζα μόνο, εφόσον βρίσκεται απενεργοποιημένη.

Πριν από κάθε χρήση ελέγχετε τη συσκευή, το καλώδιο σύνδεσης, το καλώδιο επέκτασης (μπαλαντζάκι) και το φως για τυχόν ζημιά και γήρανση. Αναθέτετε την επισκευή των κατεστραμμένων εξαρτημάτων μόνο σ' έναν ειδικευμένο τεχνίτη.

Κρατάτε το καλώδιο σύνδεσης πάντοτε μακριά από την περιοχική δράσης της μηχανής. Περνάτε το καλώδιο πάντοτε πίσω από τη μηχανή.

Μετά τη χρήση τραβήξτε το ρευματολήπη (φως) από την πρίζα.

Αυτή η συσκευή δεν προορίζεται για άτομα (συμπεριλαμβανομένων και παιδιών) με περιορισμένες σωματικές, αισθητήριες ή πνευματικές ικανότητες ή λόγω έλλειψης πείρας και/ή γνώσεων, εκτός εάν επιβλέπονται από για την ασφάλειά τους αρμόδιο άτομο ή εάν τους υποδείχθηκε ο τρόπος χρήσης της συσκευής. Τα παιδιά να επιτηρούνται ώστε να εξασφαλιστεί πως δεν παίζουν με τη συσκευή.

ΧΡΗΣΗ ΣΥΜΦΩΝΑ ΜΕ ΤΟ ΣΚΟΠΟ ΠΡΟΟΡΙΣΜΟΥ

Η συσκευή είναι κατάλληλη για τη συγκόλληση χάλκινων σωλήνων, για την επικασσιτέρωση της καρσοσερί, για συγκόλληση τεχνητών υλικών, για απόψυξη αγωγών νερού και για θέρμανση μεταλλικών τμημάτων.

Αυτή η συσκευή επιτρέπει να χρησιμοποιηθεί μόνο σύμφωνα με τον αναφερόμενο σκοπό προορισμού.

ΔΗΛΩΣΗ ΠΙΣΤΟΤΗΤΑΣ ΕΚ

Δηλώνουμε με αποκλειστική μας ευθύνη, ότι αυτό το προϊόν ανταποκρίνεται στα ακόλουθα πρότυπα ή έγγραφα τυποποίησης. EN 50366, EN 60335, EN 55014-1, EN 55014-2, EN 61000-3-2, EN 61000-3-3, σύμφωνα με τις διατάξεις των οδηγιών 2006/95/EK, 2004/108/EK



Winnenden, 2009-01-09

Rainer Kumpf
Manager Product Development

ΣΥΝΔΕΣΗ ΣΤΟ ΗΛΕΚΤΡΙΚΟ ΔΙΚΤΥΟ

Συνδέετε μόνο σε μονοφασικό εναλλασσόμενο ρεύμα και μόνο σε τάση δικτύου όπως αναφέρεται στην πινακίδα τεχνικών χαρακτηριστικών. Η σύνδεση είναι επίσης εφικτή σε πρίζες χωρίς προστασία επαφής, διότι υπάρχει μια δομή της κατηγορίας προστασίας II.

ΣΥΝΤΗΡΗΣΗ

Διατηρείτε πάντοτε τις σχισμές εξερισμού στη μηχανή καθαρές.

Χρησιμοποιείτε μόνο εξαρτήματα και ανταλλακτικά της AEG. Αναθέστε την αλλαγή των εξαρτημάτων, των οποίων η αντικατάσταση δεν έχει περιγραφεί, σ' ένα κέντρο σέρβις της AEG (προσέξτε το εγχειρίδιο Εγγύηση/Διευθύνσεις εξυπηρέτησης πελατών).

Όταν χρειάζεται, μπορείτε να ζητήσετε ένα σχέδιο συναρμολόγησης της συσκευής, δίνοντας τον τύπο της μηχανής και το δεκαψήφιο αριθμό στην πινακίδα ισχύος, από το κέντρο σέρβις ή απευθείας από τη φίρμα AEG Elektrowerkzeuge, Max-Eyth-Straße 10, D-71364 Winnenden, Germany.

ΣΥΜΒΟΛΑ



Παρακαλώ διαβάστε σχολαστικά τις οδηγίες χρήσης πριν από την έναρξη λειτουργίας.



Πριν από κάθε εργασία στη μηχανή τραβάτε το φως από την πρίζα.



Εξαρτήματα - Δεν περιλαμβάνονται στα υλικά παράδοσης, συνιστούμενη προσθήκη από το πρόγραμμα εξαρτημάτων.



Μην πετάτε τα ηλεκτρικά εργαλεία στον κάδο οικιακών απορριμμάτων! Σύμφωνα με την ευρωπαϊκή οδηγία 2002/96/EK περί ηλεκτρικών και ηλεκτρονικών συσκευών και την ενσωμάτωσή της στο εθνικό δίκαιο, τα ηλεκτρικά εργαλεία πρέπει να συλλέγονται ξεχωριστά και να πιστρέφονται για ανακύκλωση με τρόπο φιλικό προς το περιβάλλον.

| TEKNİK VERİLER | Isı tabancası | PT 560 | PT 600 EC |
|---------------------------|---------------|-----------|-----------|
| Giriş gücü | 1500 W | 2000 W | |
| Hava sıcaklığı | | | |
| Kademe 1 | 300 °C | 90-600 °C | |
| Kademe 2 | 560 °C | 90-600 °C | |
| Hava miktarı | | | |
| Kademe 1 | 400 l/min | 300 l/min | |
| Kademe 2 | 450 l/min | 500 l/min | |
| Ağırlığı, şebeke kablosuz | 600 g | 600 g | |

⚠ UYARI! Güvenlikle ilgili bütün açıklamaları, talimatları ve ilişikteki broşürde yazılı bulunan hususları okuyunuz. Açıklanan uyarılara ve talimat hükümlerine uyulmadığı takdirde elektrik çarpmalarına, yangınlara ve/veya ağır yaralanmalara neden olunabilir.
Bütün uyarıları ve talimat hükümlerini ileride kullanmak üzere saklayın.

GÜVENLİĞİNİZ İÇİN TALİMATLAR

Usulüne uygun olmayan kullanımda yangın tehlikesi ortaya çıkar
Aletinizi yanıcı maddelerin yakınında kullanırken dikkatli olun.
Aletinizi uzun süre aynı yere veya noktaya doğrudanmayın.
Aletinizi yağmur altında veya açık havada kullanmayın
Çalışma sırasında sıcak hava ucuna dokunmayın (yanma tehlikesi)
Sıcak hava tabancasını hiçbir zaman kapalı tutmayın veya kapatmayın
Sıcak hava akımını başkalarına doğrudanmayın
Açık olan aleti kontrolünüz dışında bırakmayın
Sıcak olan aleti paketlenip yerine kaldırmadan önce soğumasını bekleyin
Aleti saç kurutucu olarak kullanmayın
Aleti patlama olasılığı bulunan yerlerde kullanmayın
Aleti, içinde çabuk alevlenen malzeme veya gazlar bulunan mekânlarda kullanmayın.
Aletin kendinde bir çalışma yapmadan önce fişi prizden çekin.
Aleti sadece kapalı iken prize takın.

Her kullanımdan önce alet, bağlantı kablosu, uzatma kablosu ve fişin hasarlı olup olmadığını ve eskiyip eskimediğini kontrol edin. Hasarlı parçaları sadece uzmanına onartın.

Bağlantı kablosunu aletten uzak tutun. Kablo daima aletin arkasında olmalıdır ve toplanmamalıdır.

Kullanımdan sonra fişi çekin.

Bu cihaz (çocuklar da dahil olmak üzere) fiziksel ve ruhsal rahatsızlığı bulunan ve etkilenen kişiler ve cihaz hakkında deneyimi ve/veya bilgisi bulunmayan kişiler tarafından kullanılmaz. İstisnai durumlar ise; kişiler kendi güvenlikleri açısından yetkili kişilerin denetimi altındadır veya kendilerine cihazın nasıl kullanılacağına dair gerekli talimatlar verilmiştir. Çocukların cihaz ile oynamalarını teminen, denetim altında bulundurulması gerekir.

KULLANIM

Bu alet; bakır boruların lehimlenmesine, karoseri parçalarının kalaylanmasına, plastiklerin kaynaklanıp kesilmesine, su borularının yumuşatılmasına ve metal parçaların ısıtılmasına uygundur.

Bu alet sadece belirttiği gibi ve usulüne uygun olarak kullanılabilir.

CE UYGUNLUK BEYANI

Tek sorumlu olarak bu ürünün 2006/95/EG, 2004/108/EG yönetmelik hükümleri uyarınca aşağıdaki normlara ve norm dokümanlarına uygunluğunu beyan ederiz: EN 50366, EN 60335, EN 55014-1, EN 55014-2, EN 61000-3-2, EN 61000-3-3.



Winnenden, 2009-01-09

Rainer Kumpf

Rainer Kumpf
Manager Product Development

ŞEBEKE BAĞLANTISI

Aleti sadece tek fazlı alternatif akıma ve tip etiketi üzerinde belirtilen şebeke gerilimine bağlayın. Yapısı Koruma sınıfı II'ye girdiğinden alet koruyucu kontaksız prize de bağlanabilir.

BAKIM

Aletin havalandırma aralıklarını daima temiz tutun.

Sadece AEG aksesuarını ve yedek parçalarını kullanın. Değiştirilmesi açıklanmamış olan parçaları bir AEG müşteri servisinde değiştirin (Garanti broşürüne ve müşteri servisi adreslerine dikkat edin).

Gerektiği takdirde aletin dağıtım görünüş şeması, alet tipinin ve tip etiketi üzerindeki on hanelik sayının bildirilmesi koşuluyla müşteri servisinden veya doğrudan AEG Elektrowerkzeuge, Max-Eyth-Straße 10, D-71364 Winnenden, Germany adresinden istenebilir.

SEMBOLLER



Lütfen aleti çalıştırmadan önce kullanma kılavuzunu dikkatli biçimde okuyun.



Aletin kendinde bir çalışma yapmadan önce fişi prizden çekin.



Aksesuar - Teslimat kapsamında değildir, önerilen tamamlamalar aksesuar programında.



Elektrikli el aletlerini evdeki çöp kutusuna atmayın! Kullanılmış elektrikli aletleri, elektrik ve elektronikli eski cihazlar hakkındaki 2002/96/EC Avrupa yönergelerine göre ve bu yönergeler ulusal hukuk kurallarına göre uyarlanarak, ayrı olarak toplanmalı ve çevre şartlarına uygun bir şekilde tekrar değerlendirilmeye gönderilmelidir.

| TECHNICKÁ DATA | Opalovací pistole | PT 560 | PT 600 EC |
|---------------------|-------------------|-----------|-----------|
| Jmenovitý příkon | 1500 W | 2000 W | |
| Teplota vzduchu | | | |
| Stupeň 1 | 300 °C | 90-600 °C | |
| Stupeň 2 | 560 °C | 90-600 °C | |
| Množství vzduchu | | | |
| Stupeň 1 | 400 l/min | 300 l/min | |
| Stupeň 2 | 450 l/min | 500 l/min | |
| Hmotnost bez kabelu | 600 g | 600 g | |

⚠ VAROVÁNÍ! Seznamte se se všemi bezpečnostními pokyny a sice i s pokyny v příložené brožůře. Zanedbání při dodržování varovných upozornění a pokynů mohou mít za následek úder elektrickým proudem, požár a/nebo těžká poranění.
Všechna varovná upozornění a pokyny do budoucna uschovejte.

SPECIÁLNÍ BEZPEČNOSTNÍ UPOZORNĚNÍ

Nebezpečí požáru při nesprávném používání.

Pozor při používání zařízení v blízkosti hořlavých materiálů. Nemířte proud horkého vzduchu delší čas na stále stejné místo.

Zařízení nepoužívejte venku při dešti.

Při provozu se nedotýkejte dýzy, nebezpečí popálení.

Dýzu nikdy nezakrývejte

Proud horkého vzduchu nesměřujte proti jiným osobám.

Zapnuté zařízení nenechávejte bez dozoru.

Po použití nechte zařízení před uložením vychladnout.

Zařízení nepoužívejte jako vysoušeč vlasů!!!

Zařízení nepoužívejte v prostorách s nebezpečím výbuchu.

Teplota železa by měla být provedeno k hořlavým materiálům, které jsou zakryty.

Před zahájením veškerých prací na stroji vytáhnout síťovou zástrčku ze zásuvky.

Stroj zapínat do zásuvky pouze když je vypnutý.

Před každým použitím přezkontrolujte stroj, kabel, prodlužovací kabel i zástrčky, zda nenesou stopy poškození nebo stárnutí. Poškozené součástky dejte opravit pouze odborníkovi.

Neustále dbát na to, aby byl kabel pro připojení k elektrické síti mimo dosah stroje. Kabel věst vždy směrem dozadu od stroje.

Po použití vytáhněte vidlici ze sítě.

Tento přístroj není určen k používání osobami (včetně dětí) s omezenými tělesnými, smyslovými nebo duševními schopnostmi nebo osobami s nedostatečnými zkušenostmi a/nebo znalostmi, pokud nepracují pod dozorem osoby zodpovědné za bezpečnost nebo pokud touto osobou nebyli poučeni o tom, jak se přístroj má používat.

Děti by měly být pod dozorem, aby bylo zajištěno, že si s přístrojem nebudou hrát.

OBLAST VYUŽITÍ

Zařízení je vhodné k pájení měděných trubek, k pozinkování částí karoserie, ke sváření umělých hmot, k rozmrazování vodovodního potrubí a k nahřívání kovových dílů.

Toto zařízení lze používat jen pro uvedený účel.

CE-PROHLÁŠENÍ O SHODĚ

Se vši zodpovědností prohlašujeme, že tento výrobek odpovídá následujícím normám a normativním dokumentům: EN 50366, EN 60335, EN 55014-1, EN 55014-2, EN 61000-3-2, EN 61000-3-3, v souladu se směrnicemi EHS č. 2006/95/EG, 2004/108/EG



Winnenden, 2009-01-09

Rainer Kumpf

Rainer Kumpf
Manager Product Development

PŘIPOJENÍ NA SÍŤ

Připojit pouze do jednofázové střídivé sítě o napětí uvedeném na štítku. Lze připojit i do zásuvky bez ochranného kontaktu neboť spotřebič je třídy II.

ÚDRŽBA

Větrací štěrbyby nářadí udržujeme stále čisté.

Používejte výhradně náhradní díly a příslušenství AEG. Díly, jejichž výměna nebyla popsána, nechávejte vyměnit v odborném servisu AEG. (Viz záruční list.)

Při potřebě podrobného rozkresu konstrukce, oslovte informací o typu a desetimístném objednacím čísle přímo servis a nebo výrobce, AEG Elektrowerkzeuge, Max-Eyth-Straße 10, D-71364 Winnenden, Germany.

SYMBOLY



Před spuštěním stroje si pečlivě pročtěte návod k používání.



Před zahájením veškerých prací na vrtacím kladivu vytáhnout síťovou zástrčku ze zásuvky.



Příslušenství není součástí dodávky, viz program příslušenství.



Elektrické nářadí nevyhazujte do komunálního odpadu! Podle evropské směrnice 2002/96/EC o nakládání s použitými elektrickými a elektronickými zařízeními a odpovídajících ustanovení právních předpisů jednotlivých zemí se použité elektrické nářadí musí sbírat odděleně od ostatního odpadu a podrobit ekologicky šetrnému recyklování.

| TECHNICKÉ ÚDAJE | Heat pištolo | PT 560 | PT 600 EC |
|------------------------------|--------------|-----------|-----------------|
| Menovitý výkon | | 1500 W |2000 W |
| Teplota vzduchu | | | |
| 1. stupeň | | 300 °C | 90-600 °C |
| 2. stupeň | | 560 °C | 90-600 °C |
| Množstvo vzduchu | | | |
| 1. stupeň | | 400 l/min |300 l/min |
| 2. stupeň | | 450 l/min |500 l/min |
| Hmotnosť bez sieťového kábla | | 600 g |600 g |

⚠ POZOR! Zoznámte sa so všetkými bezpečnostnými pokynmi a sice aj s pokynmi v priloženej brožúre.
Zanedbanie dodržiavania Výstražných upozornení a pokynov uvedených v nasledujúcom texte môže mať za následok zásah elektrickým prúdom, spôsobiť požiar a/alebo ťažké poranenie.
Tieto Výstražné upozornenia a bezpečnostné pokyny starostlivo uschovajte na budúce použitie.

ŠPECIÁLNE BEZPEČNOSTNÉ POKYNY

Nebezpečie požiaru pri neodbornom zaobchádzaní
Zaobchádzať opatrne v blízkosti horľavých materiálov. S prístrojom nezohrievať dlhodobo jedno miesto.
Prístroj nepoužívať na voľnom priestranstve počas dažďa.
Nedotýkať sa počas prevádzky teplotovzdušnej dýzy.
Nebezpečie popálenia.
Teplotovzdušnú dýzu neprikladať k predmetom a nepriškrtiť prúdenie horúceho vzduchu.
Prúd horúceho vzduchu nemeriť proti osobám.
Zapnutý prístroj neponechať bez dozoru.

Po použití, pred tým ako prístroj odložíte, vyčakať, kým sa prístroj ochladí.
Prístroj nepoužívať ako sušič na vlasy.
Prístroj nepoužívať v priestoroch s explozívnymi látkami.
Pred každou prácou na stroji vytriahnite zástrčku zo zásuvky.
Len vypnutý stroj pripájajte do zásuvky.

Pred každým použitím skontrolovať prístroj, pripojovací kábel, predlžovací kábel a zástrčku, či nedošlo k poškodeniu alebo zostátnutiu. Poškodené časti nechať opraviť odborníkom.
Pripojovací kábel držte mimo pracovnej oblasti stroja. Kábel smerujte vždy smerom dozadu od stroja.
Po použití sieťovú zástrčku vytriahnuť.

Tento prístroj nie je určený k používaniu osobami (včítane detí) s obmedzenými telesnými, zmyslovými alebo duševnými schopnosťami alebo osobami s nedostatočnými skúsenosťami a/alebo znalosťami, pokiaľ nepracujú pod dozorom osoby zodpovednej za bezpečnosť alebo pokiaľ touto osobou neboli poučení o tom, ako sa prístroj má používať.
Deti by mali byť pod dozorom, aby bolo zaistené, že sa s prístrojom nebudú hrať.

POUŽITIE PODĽA PREDPISOV

Prístroj je vhodný na letovanie medenných potrubí, pocinovanie dielov karosérii, na zvráňanie a prevráňanie plastických látok, rozmrazovanie potrubí a prehrievanie ocelových častí.
Tento prístroj sa smie používať len v súlade s uvedenými predpismi.

CE - VYHLÁSENIE KONFORMITY

Vyhlasujeme v našej výhradnej zodpovednosti, že tento produkt zodpovedá nasledovným normám alebo normatívnym dokumentom. EN 50366, EN 60335, EN 55014-1, EN 55014-2, EN 61000-3-2, EN 61000-3-3, podľa predpisov smerníc 2006/95/EG, 2004/108/EG.



Winnenden, 2009-01-09

Rainer Kumpf

Rainer Kumpf
Manager Product Development

SIEŤOVÁ PRÍPOJKA

Pripájať len na jednofázový striedavý prúd a na sieťové napätie uvedené na štítku. Pripojenie je možné aj do zásuviek bez ochranného kontaktu, pretože ide o konštrukciu ochrannej triedy II.

ÚDRZBA

Vetracie otvory udržiavať stále v čistote.
Používať len AEG príslušenstvo a náhradné diely. Súčiastky bez návodu na výmenu treba dať vymeniť v jednom z AEG zákaznických centier (viď brožúru Záruka/Adresy zákaznických centier).
Pri udaní typu stroja a desaťmiestneho čísla nachádzajúceho sa na štítku dá sa v prípade potreby vyžiadať explozívna schéma prístroja od Vášho zákaznického centra alebo priamo v AEG Elektrowerkzeuge, Max-Eyth-Straße 10, D-71364 Winnenden, Germany.

SYMBOLY



Pred prvým použitím prístroja si pozorne prečítajte návod na obsluhu.



Pred každou prácou na stroji vytriahnuť zástrčku zo zásuvky.



Príslušenstvo - nie je súčasťou štandardnej výbavy, odporúčané doplnenie z programu príslušenstva.



Elektrické náradie nevyhadzujte do komunálneho odpadu! Podľa európskej smernice 2002/96/ES o nakladaní s použitými elektrickými a elektronickými zariadeniami a zodpovedajúcich ustanovení právnych predpisov jednotlivých krajín sa použité elektrické náradie musí zbierať oddelene od ostatného odpadu a podrobiť ekologicky šetrnej recyklácii.

| DANE TECHNICZNE | Opalarka | PT 560 | PT 600 EC |
|--------------------------|----------|-----------|-----------------|
| Znamionowa moc wyjściowa | | 1500 W |2000 W |
| Temperatura powietrza | | | |
| Stopień 1 | | 300 °C | 90-600 °C |
| Stopień 2 | | 560 °C | 90-600 °C |
| Ilość powietrza | | | |
| Stopień 1 | | 400 l/min |300 l/min |
| Stopień 2 | | 450 l/min |500 l/min |
| Ciężar bez kabla | | 600 g |600 g |

⚠ OSTRZEŻENIE! Prosimy o przeczytanie wskazówek bezpieczeństwa i zaleceń, również tych, które zawarte są w załączonej broszurze. Błędy w przestrzeganiu poniższych wskazówek mogą spowodować porażenie prądem, pożar i/ lub ciężkie obrażenia ciała.
Należy starannie przechowywać wszystkie przepisy i wskazówki bezpieczeństwa dla dalszego zastosowania.

INSTRUKCJE DOTYCZĄCE BEZPIECZEŃSTWA

W przypadku nieodpowiedniego stosowania istnieje niebezpieczeństwo pożaru.
Uwaga przy używaniu przyrządu w pobliżu materiałów palnych. Nie kierować przyrządu przez dłuższy czas w jednym i tym samym kierunku.
Nie używać przyrządu w czasie deszczu.
Przy instalacji nie dotykać dyszy gorącego powietrza (niebezpieczeństwo spalania).
Nigdy nie zakrywać i nie zamykać dyszy gorącego powietrza
Nie kierować strumienia powietrza w stronę innych osób.
Nie zostawiać włączonego przyrządu bez nadzoru.
Po użyciu a przed zapakowaniem pozostawić przyrząd na jakiś czas w celu ochłodzenia.
Nie używać przyrządu jako suszarki.
Nie używać przyrządu w pomieszczeniach z atmosferą wybuchową.
Ciepło o mo e zosta skierowane na materia y palne, które s zakryte i niewidoczne.

Przed przystąpieniem do jakichkolwiek prac związanych z elektronarzędziem należy wyjąć wtyczkę z gniazdka.
Elektronarzędzie można podłączać do gniazdka sieciowego tylko wtedy, kiedy jest wyłączone.
Przed rozpoczęciem pracy sprawdzić, czy na elektronarzędziu, kablu i wtyczce nie ma oznak uszkodzeń lub zmeżenia materiału. Naprawy mogą być przeprowadzane wyłącznie przez upoważnionych Przedstawicieli Serwisu.
Kabel zasilający nie może znajdować się w obszarze roboczym elektronarzędzia. Powinien on się zawsze znajdować się za operatorem.
Zawsze odłączać wtyczkę z gniazdka po pracy.
Urządzenie nie jest przeznaczone do tego, aby było użytkowane przez osoby (łącznie z dziećmi) o ograniczonej zdolności psychicznej, czuciowej lub z niedostatecznym doświadczeniem lub wiedzą, chyba że będą one nadzorowane przez osobę dbającą o ich bezpieczeństwo i zostaną przez nią poinstruowane, jak należy obsługiwać urządzenie.
Należy pilnować dzieci, aby wykluczyć możliwość ich zabawy z tym urządzeniem.

WARUNKI UŻYTKOWANIA

Przyrząd nadaje się do lutowania rur miedzianych, cynowania części karoserii, spawania i zgrzewania tworzyw sztucznych, rozmrażania przewodów wodnych i nagrzewania części metalowych.
Produkt można użytkować wyłącznie zgodnie z jego normalnym przeznaczeniem.

DEKLARACJA ZGODNOŚCI CE

Oświadczamy z pełną odpowiedzialnością, że produkt ten odpowiada wymaganiam następujących norm i dokumentów normatywnych: EN 50366, EN 60335, EN 55014-1, EN 55014-2, EN 61000-3-2, EN 61000-3-3 i jest zgodny z wymaganiami dyrektyw: 2006/95/EG, 2004/108/EG.



Winnenden, 2009-01-09

Rainer Kumpf

Rainer Kumpf
Manager Product Development

PODŁĄCZENIE DO SIECI

Podłączać tylko do źródła zasilania prądem zmiennym jednofazowym i wyłącznie o napięciu podanym na tabliczce znamionowej. Możliwe jest również podłączenie do gniazdka bez uziemienia, ponieważ konstrukcja odpowiada II klasie bezpieczeństwa.

UTRZYMANIE I KONSERWACJA

Otwory wentylacyjne elektronarzędzia muszą być zawsze drożne.
Należy stosować wyłącznie wyposażenie dodatkowe i części zamienne AEG. W przypadku konieczności wymiany części, dla których nie podano opisu, należy skontaktować się z przedstawicielami serwisu AEG (patrz lista punktów obsługi gwarancyjnej/serwisowej).
Na życzenie można otrzymać rysunek widoku zespołu rozebranego. Przy zamawianiu należy podać dziesięciocyfrowy numer oraz typ elektronarzędzia umieszczony na tabliczce znamionowej. Zamówienia można dokonać albo u lokalnych przedstawicieli serwisu, albo bezpośrednio w AEG Elektrowerkzeuge, Max-Eyth-Straße 10, D-71364 Winnenden, Germany.

SYMBOLY



Pred uruchomieniem elektronarzędzia zapoznać się uważnie z treścią instrukcji.



Przed przystąpieniem do jakichkolwiek prac przy elektronarzędziu należy wyjąć wtyczkę z kontaktu.



Wyposażenie dodatkowe dostępne osobno.



Nie wyrzucaj elektronarzędzi wraz z odpadami z gospodarstwa domowego! Zgodnie z Europejską Dyrektywą 2002/96/WE w sprawie zużytego sprzętu elektrotechnicznego i elektronicznego oraz dostosowaniem jej do prawa krajowego, zużyte elektronarzędzia należy posegregować i zutylizować w sposób przyjazny dla środowiska.

| MŰSZAKI ADATOK | Hőlégtűró | PT 560 | PT 600 EC |
|-------------------------------|-----------|-----------|-----------------|
| Névleges teljesítményfelvétel | | 1500 W |2000 W |
| Levegőhőmérséklet | | | |
| 1. fokozat | | 300 °C | 90-600 °C |
| 2. fokozat | | 560 °C | 90-600 °C |
| Levegőmennyiség | | | |
| 1. fokozat | | 400 l/min |300 l/min |
| 2. fokozat | | 450 l/min |500 l/min |
| Súly hálózati kábel nélkül | | 600 g |600 g |

△ FIGYELMEZTETÉS! Olvasson el minden biztonsági útmutatást és utasítást, a mellékelt broszúrában találhatóakat is. A következőkben leírt előírások betartásának elmulasztása áramütésekhez, tűzhöz és/vagy súlyos testi sérülésekhez vezethet. **Kérjük a későbbi használatra gondosan őrizze meg ezeket az előírásokat.**

KÜLÖNLEGES BIZTONSÁGI TUDNIVALÓK

A szakszerűtlen használat tűzveszélyt idézhet elő. Bánjunk óvatosan a készülékkel gyúlékony anyagok közelében. Ne irányítsuk a készüléket huzamosabb ideig egy helyre. Esőben ne használjuk a készüléket a szabadban. Üzemeltetés alatt ne érjünk a forró lég-fúvókához. (Égésveszély.) A forró lég-fúvókát soha ne fogjuk be ill. zárjuk el. Ne tartsuk a forró levegősugarat személyek felé. Ne hagyjuk felügyelet nélkül a bekapcsolt készüléket. Használat után hagyjuk a készüléket kihűlni, s csak azután tegyük el.

Ne használjuk a készüléket hajszáritóként. Ne használjuk a készüléket olyan helyiségekben, melyek atmoszférájára robbanékony. A hő hővezetés útján rejtett éghető anyagokhoz is eljuthat. Bármilyen jellegű karbantartás vagy javítás előtt a készüléket áramtalanítani kell. A készüléket csak kikapcsolt állapotban szabad ismét áram alá helyezni.

Használat előtt a készüléket, hálózati csatlakozó- és hosszabbítókábeleket, valamint a csatlakozódugót sérülés és esetleges elhasználódás szempontjából felül kell vizsgálni és szükség esetén szakemberrel meg kell javíttatni.

Munka közben a hálózati csatlakozókábelt a sérülés elkerülése érdekében a munkaterületől, illetve a készüléktől távol kell tartani.

Használat után a hálózati csatlakozókábelt ki kell húzni a dugaljából.

A készüléket nem korlátozott fizikai, érzékszervi vagy szellemi képességekkel rendelkező, ill. tapasztalattal és/vagy ismeretekkel nem rendelkező személyek (beleértve a gyermekeket is) általi használatra tervezték, hacsak nem azok egy a biztonságukért illetékes személy felügyelete alatt állnak, vagy utasításokat kaptak e személytől a készülék kezelésére vonatkozóan. A gyermekeket felügyelni kell annak biztosítására, hogy ne játszanak a készülékkel.

RENDELTESSZERŰ HASZNÁLAT

A készülék részcsövek forrasztására, karosszériaelemek horganyzására, műanyagok hegesztésére és összehegesztésére, vízvezetékek kiolvasztására és fémalkatrészek felmelegítésére alkalmas.

A készüléket kizárólag az alábbiakban leírtaknak megfelelően szabad használni.

CE-AZONOSSÁGI NYILATKOZAT

Teljes felelősségünk tudatában kijelentjük, hogy jelen termék megfelel a következő szabványoknak vagy szabványossági dokumentumoknak: EN 50366, EN 60335, EN 55014-1, EN 55014-2, EN 61000-3-2, EN 61000-3-3, a 2006/95/EG, 2004/108/EG irányelvek határozataival egyetértésben.



Winnenden, 2009-01-09

Rainer Kumpf

Rainer Kumpf
Manager Product Development

HÁLÓZATI CSATLAKOZTATÁS

A készüléket csak egyfázisú váltóáramra és a teljesítménytáblán megadott hálózati feszültségre csatlakoztassa. A csatlakoztatás védőérintkező nélküli dugaszolóaljzatokra is lehetséges, mivel a készülék felépítése II. védettségű osztályú.

KARBANTARTÁS

A készülék szellőzőnyílásait mindig tisztán kell tartani.

Javításhoz, karbantartáshoz kizárólag AEG alkatrészeket és tartozékokat szabad használni. A készülék azon részeinek cseréjét, amit a kezelési útmutató nem engedélyez, kizárólag a javításra feljogosított márkaszerviz végezheti. (Lásd a szervizlistát)

Szükség esetén a készülékek robbantott ábráját - a készülék típusa és tízjegyű azonosító száma alapján a területileg illetékes AEG márkaszerviztől vagy közvetlenül a gyártótól (AEG Elektrowerkezeuge, Max-Eyth-Straße 10, D-71364 Winnenden, Germany) lehet kérni.

SZIMBÓLUMOK



Kérjük alaposan olvassa el a tájékoztatót mielőtt a gépet használja.



Karbantartás, javítás, tisztítás, stb. előtt el kell távolítani a készüléket áramtalanítani kell.



Azokat a tartozékokat, amelyek gyárilag nincsenek a készülékhez mellékelve, külön lehet megrendelni.



Az elektromos kéziszerszámokat ne dobja a háztartási szemétkébe! A használt villamos és elektronikai készülékekkel szülő 2002/96/EK irányelv és annak a nemzeti jogba való átültetése szerint az elhasznált elektromos kéziszerszámokat külön kell gyűjteni, és környezetbarát módon újra kell hasznosítani.

| TEHNIČNI PODATKI | Feni za vroči zrak | PT 560 | PT 600 EC |
|---------------------------|--------------------|-----------|-----------------|
| Nazivna sprejemna moč | | 1500 W |2000 W |
| Temperatura zraka | | | |
| 1. stopnja | | 300 °C | 90-600 °C |
| 2. stopnja | | 560 °C | 90-600 °C |
| Količina zraka | | | |
| 1. stopnja | | 400 l/min |300 l/min |
| 2. stopnja | | 450 l/min |500 l/min |
| Teža brez omrežnega kabla | | 600 g |600 g |

△ OPOZORILO! Preberite vsa varnostna opozorila in navodila, tudi tista v priloženi brošuri. Napake zaradi neupoštevanja spodaj navedenih opozoril in napotil lahko povzročijo električni udar, požar in/ali težke telesne poškodbe. **Vsa opozorila in napotila shranite, ker jih boste v prihodnje še potrebovali.**

SPECIALNI VARNOSTNI NAPOTKI

Pri nestrokovni uporabi obstaja požarna nevarnost.

Pozor pri uporabi naprave v bližini vnetljivih snovi. Naprave ne usmerjajte za daljši čas v isto smer.

Naprave v dežju ne uporabljajte na prostem.

Med obratovanjem ne prijemajte šobe za vroči zrak (nevarnost opeklin)

Šobe za vroči zrak nikdar ne pripirajte ali celo zapirajte.

Vroči tok zraka ne usmeriti na osebe

Vključene naprave ne puščajte nenadzorovane.

Preden napravo po uporabi pospravimo, jo pustimo nekaj časa ohlajati.

Naprave ne uporabljajte kot sušilnik za lase.

Ne uporabljajte naprave v prostorih nasičenih z eksplozivno snovjo.

Pred vsemi deli na stroju izvlcite vtičake iz vtičnice.

Stroj priklopite na vtičnico samo v izklopljenem stanju.

Pred vsako uporabo kontrolirajte napravo, priključni kabel, kabel za podaljšek in vtičak glede poškodb in obrabe. Poskrbite, da poškodovane dele popravi izključno strokovnjak.

Vedno pazite, da se priključni kabel ne približa področju delovanja stroja. Kabel vedno vodite za strojem.

Po uporabi izvlcite omrežni vtičak.

Ta naprava ni namenjena uporabi s strani oseb (vključujoč otroke) z omejenimi fizičnimi, senzoričnimi ali duševnimi zmogljivostmi ali s pomanjkanjstvi izkušnjami in/ali znanji razen, če so pod nadzorom pristojne osebe ali so od le te prejeli navodila kako je potrebno napravo uporabljati. Otroke je potrebno nadzorovati, da se zagotovi, da se z napravo ne bodo igrali.

UPORABA V SKLADU Z NAMEMBOSTJO

Naprava je primerna za spajkanje bakrenih cevi, cinkanje karoserijskih delov, varjenje in zvarjanje umetnih mas, taljenje vodovodnih napeljav in za pogrevanje kovinskih delov.

Ta naprava se sme uporabiti samo v skladu z namembnostjo uporabiti samo za navede namene.

CE-IZJAVA O KONFORMNOSTI

Z lastno odgovornostjo izjavljamo, da je ta produkt skladen z naslednjimi normami ali normativnimi dokumenti. EN 50366, EN 60335, EN 55014-1, EN 55014-2, EN 61000-3-2, EN 61000-3-3, v skladu z določili smernic 2006/95/EG, 2004/108/EG.



Winnenden, 2009-01-09

Rainer Kumpf

Rainer Kumpf
Manager Product Development

OMREŽNI PRIKLJUČEK

Priključite samo na enofazni izmenični tok in samo na omrežno napetost, ki je označena na tipski ploščici. Priključitev je možna tudi na vtičnice brez zaščitnega kontakta, ker obstaja nadgradnja zaščitnega razreda.

VZDRŽEVANJE

Pazite na to, da so prezračevalne reže stroja vedno čiste.

Uporabljajte samo AEG pribor in nadomestne dele. Poskrbite, da sestavne dele, katerih zamenjava ni opisana, zamenjajo v AEG servisni službi (upoštevajte brošuro Garancija/Naslovi servisnih služb).

Po potrebi se lahko pri vaši servisni službi ali direktno pri AEG Elektrowerkezeuge naroči eksplozijska risba naprave ob navedbi tipa stroja in desetmestne številke s tipske ploščice AEG Elektrowerkezeuge, Max-Eyth-Straße 10, D-71364 Winnenden, Germany.

SIMBOLI



Prosimo, da pred uporabo pozorno preberete to navodilo za uporabo.



Pred vsemi deli na stroju izvlcite vtičake iz vtičnice.



Oprema – ni vsebovana v obsegu dobave, priporočeno dopolnilo iz programa opreme.



Električna orodja ne odstranjujte s hišnimi odpadki! V skladu z Evropsko direktivo 2002/96/EC o odpadni elektrini in elektronski opremi in z njenim izvajanjem v nacionalni zakonodaji je treba elektrona orodja ob koncu njihove življenjske dobe ločeno zbirati in jih predati v postopek okolju prijaznega recikliranja.

| TEHNIČKI PODACI | Toplina pištolj | PT 560 | PT 600 EC |
|--------------------------------|-----------------|-----------|-----------|
| Snaga nominalnog prijema..... | 1500 W | 2000 W | |
| Temperatura zraka | | | |
| 1. stupanj..... | 300 °C | 90-600 °C | |
| 2. stupanj..... | 560 °C | 90-600 °C | |
| Količina zraka | | | |
| 1. stupanj..... | 400 l/min | 300 l/min | |
| 2. stupanj..... | 450 l/min | 500 l/min | |
| Težina bez mrežnog kabela..... | 600 g | 600 g | |

⚠ UPOZORENIE! Pročitajte sigurnosne upute i uputnice, isto i one iz priložene brošure. Ako se ne bi poštile napomene o sigurnosti i upute to bi moglo uzrokovati strujni udar, požar i/ili teške ozljede.
Sačuvajte sve napomene o sigurnosti i upute za buduću primjenu.

SPECIJALNE SIGURNOSNE UPUTE

Kod nestručne upotrebe postoji opasnost od požara.

Pozor kod upotrebe naprave u blizini gorivih materijala. Napravu ne za duže vrijeme usmjeravati na jedno te isto mjesto.

Napravu ne po kiši ne upotrebljavati na vanjskom prostoru.

Kod pogona nemojte dodirivati sapnice za vrući zrak (opasnost od opekotina)

Sapnice za vrući zrak ne pritvarati ili zatvarati.

Vrući tok zraka ne usmjeravati u osobe.

Uključenu napravu nemojte ostavljati bez nadzora.

Nakon upotrebe napravu pustite neko vrijeme da se ohladi, prije nego ovu pospremite.

Napravu ne upotrebljavati kao sušilo za kosu.

Napravu ne upotrebljavati u eksplozivnim atmosferama.

Prije radova na stroju izvući utikač iz utičnice.

Samo isključeni stroj priključiti na utičnicu.

Prije svake upotrebe uređaj, priključni kabel, produžni kabel i utikač provjeriti u svezi oštećenja i starenja. Oštećene dijelove dati popraviti od strane stručnjaka.

Priključni kabel uvijek držati udaljenim sa područja djelovanja. Kabel uvijek voditi od stroja prema nazad.

Nakon upotrebe utikač mreže izvući.

Ovaj aparat nije određen za korištenje od strane osoba (uključivši djecu) sa ograničenim fizičkim, sensorim ili duševnim sposobnostima ili zbog manjkavog iskustva i/ili znanja, osim ako se ove nadziru od strane jedne osobe, koja je nadležna za njihovu sigurnost, ili su od ove osobe, koja je nadležna za njihovu sigurnost, poučene, kako se ovaj aparat koristi.

Djeca se moraju nadzirati kako bi se osiguralo, da se ne igraju sa ovim aparatom.

PROPISNJA UPOTREBA

Naprava je prikladna za lemljenje bakarnih cijevi, pocinčavanje dijelova karoserije, varenje i zavarivanje plastičnih materijala, otapanje vodovoda i zagrijavanje metalnih dijelova.

Ovaj aparat se smije upotrijebiti samo u određene svrhe kao što je navedeno.

CE-IZJAVA KONFORMNOSTI

Izjavljujemo na osobnu odgovornost, da se ovaj proizvod slaže sa sljedećim normama ili normativnim dokumentima. EN 50366, EN 60335, EN 55014-1, EN 55014-2, EN 61000-3-2, EN 61000-3-3, po odredbama smjernica 2006/95/EG, 2004/108/EG.



Winnenden, 2009-01-09

Rainer Kumpf
Manager Product Development

PRIKLJUČAK NA MREŽU

Priključiti samo na jednofaznu naizmjeničnu struju i samo na napon struje, naveden na pločici snage. Priključak je moguć i na utičnice bez zaštitnog kontakta, jer postoji dogradnja zaštitne klase II.

ODRŽAVANJE

Proreze za prozračivanje stroja uvijek držati čistima.

Primijeniti samo AEG opremu i rezervne dijelove. Sastavne dijelove, čija zamjena nije opisana, dati zamijeniti kod jedne od AEG servisnih službi (poštivati brošuru Garancija/Adrese servisa).

Po potrebi se može zatražiti crtež eksplozije aparata uz davanje podataka o tipu stroja i desetoznamenkastog broja na pločici snage kod Vaše servisne službe ili direktno kod AEG Elektrowerkzeuge, Max-Eyth-Straße 10, D-71364 Winnenden, Germany.

SIMBOLI



Molimo da pažljivo pročitate uputu o upotrebi prije puštanja u rad.



Prije svih radova na stroju utikač izvući iz utičnice.



Oprema - u opsegu isporuke nije sadržana, preporučena dopuna iz programa opreme.



Elektricne alate ne odlažite u kućne otpatke! Prema Europskoj direktivi 2002/96/EC o starim električnim i elektroničkim strojevima i preuzimanju u nacionalno pravo moraju se istrošeni električni alati sakupljati odvojeno i odvesti u pogon za reciklažu.

| TEHNIŠKIE DATI | Siltuma līelgabalu | PT 560 | PT 600 EC |
|-----------------------------|--------------------|-----------|-----------|
| Nominālā atdotā jauda..... | 1500 W | 2000 W | |
| Gaisa temperatūra | | | |
| 1. pakāpe..... | 300 °C | 90-600 °C | |
| 2. pakāpe..... | 560 °C | 90-600 °C | |
| Gaisa daudzums | | | |
| 1. pakāpe..... | 400 l/min | 300 l/min | |
| 2. pakāpe..... | 450 l/min | 500 l/min | |
| Svars bez tīkla kabeļa..... | 600 g | 600 g | |

⚠ UZMANĪBU! Izlasiet visu drošības instrukciju un lietošanas pamācību klāt pievienotajā bukletā. Šeit sniegto drošības noteikumu un norādījumu neievērošana var izraisīt aizdegšanos un būt par cēloni elektriskajam triecienam vai nopietnam savainojumam.
Pēc izlasīšanas uzglabāiet šos noteikumus turpmākai izmantošanai.

SPECIĀLIE DROŠĪBAS NOTEIKUMI

Nepareizas lietošanas rezultātā pastāv aizdegšanās risks. Jāievēro piesardzība, lietojot ierīci viegli degošu materiālu tuvumā. Ar ierīci nedrīkst mērķēt ilgāku laiku uz vienu un to pašu vietu.

Ierīce nav piemērota lietošanai ārpus telpām lietus laikā.

Ja ierīce ieslēgta, lūdzu, neskarties pie karstā gaisa sprauslas (apdeguma risks).

Karstā gaisa sprauslu nedrīkst aizslēgt vai arī likt tai virsū rokas.

Karstā gaisa plūsmu nedrīkst tēmt uz cilvēkiem.

Ja ierīce ieslēgta, to nedrīkst atstāt bez uzraudzības.

Pēc ierīces izslēgšanas, tai jāļauj atdzist, pirms to atkal noliek malā.

Ierīci nedrīkst izmantot matu žāvēšanai.

Ierīci nedrīkst izmantot telpās, kurās pastāv eksplozijas risks.

Pirms jebkādiem darbiem, kas attiecas uz mašīnas apkopi, mašīnu noteikti vajag atvienot no kontaktligzdas.

Mašīnu pievienot kontaktligzdai tikai izslēgtā stāvoklī.

Pirms katras Instrumenta lietošanas pārbaudīt, vai nav bojāts pievienojuma kabelis, pagarinājuma kabelis un kontaktdakša. Bojātās detaļas drīkst remontēt tikai speciālisti.

Pievienojuma kabeli vienmēr turēt atstatu no mašīnas darbības lauka. Kabelim vienmēr jāatrodas aiz mašīnas.

Pēc darba pabeigšanas atvienot no tīkla.

Šī ierīce nav paredzēta personām (ieskaitot bērnus) ar ierobežotām fiziskajām, maņu vai garīgajām spējām, vai trūkumiem un/vai nepieredzējušiem lietotājiem, izņemot gadījumus, kad tiek tā lietota kompetentas personas uzraudzībā vai apmācībā, ierīces lietošanas vietā. Bērni jāuzrauga un jāpatur redzeslokā, lai viņi neizmantotu ierīci rotājumā.

NOTEIKUMIEM ATBILSTOŠS IZMANTOJUMS

Ierīci drīkst izmantot vara cauruļu lodēšanai, automašīnu virsbūves daļu alvōšanai, plastmasas un plastmasas daļu metināšanai, ūdens cauruļu atkausēšanai un metāla daļu sasildīšanai.

Šo instrumentu drīkst izmantot tikai saskaņā ar minētajiem lietošanas noteikumiem.

ATBILSTĪBA CE NORMĀM

Ar šo apliecinām, ka esam atbildīgi par to, lai šis produkts atbilstu sekojošām normām vai normatīvajiem dokumentiem: EN 50366, EN 60335, EN 55014-1, EN 55014-2, EN 61000-3-2, EN 61000-3-3, saskaņā ar direktīvu 2006/95/EG, 2004/108/EG noteikumiem.



Winnenden, 2009-01-09

Rainer Kumpf
Manager Product Development

TĪKLA PIESLĒGUMS

Pieslēgt tikai vienpola maiņstrāvas tīklam un tikai spriegumam, kas norādīts uz jaudas paneļa. Pieslēgums iespējams arī kontaktligzdām bez aizsargkontaktiem, jo runa ir par uzbūvi, kas atbilst II. aizsargklasei.

APKOPE

Vajag vienmēr uzmanīt, lai būtu tīras dzesēšanas atveres.

Izmantojiet tikai firmu AEG piederumus un firmas rezerves daļas. Lieciet nomainīt detaļas, kuru nomaiņa nav aprakstīta, kādā no firmu AEG klientu apkalpošanas servisiem. (Skat. brošūru "Garantija/klientu apkalpošanas serviss".)

Ja nepieciešams, klientu apkalpošanas servīsā vai tieši pie firmas AEG Elektrowerkzeuge, Max-Eyth-Straße 10, D-71364 Winnenden, Germany, var pieprasīt instrumenta eksplozijas zīmējumu, šim nolūkam jāuzrāda mašīnas tips un desmitvietīgais numurs, kas norādīts uz jaudas paneļa.

SIMBOLI



Pirms sākt lietot instrumentu, lūdzu, izlasiet lietošanas pamācību.



Pirms veicat jebkādas darbības attiecībā uz mašīnas apkopi, atvienojiet kontaktdakšu no kontaktligzdas.



Piederumi - standartaprīkojumā neietvertas, bet ieteicamās papildus komplektācijas detaļas no piederumu programmas.



Neizmetiet elektroiekartas sadzīves atkritumos! Saskaņā ar Eiropas Direktīvu 2002/96/EK par lietotajām elektroiekartām, elektronikas iekartām un tas iekļautānu valsts likumdošana lietotas elektroiekartas ir jāsavāc atsevišķi un jānodod atbilstoši parstrādei videi draudzīga veida.

| TECHNINIAI DUOMENYS | Šilumos pistoletas | PT 560 | PT 600 EC |
|---------------------------------|--------------------|-----------------|-----------|
| Vardinė imamoji galia | 1500 W | 2000 W | |
| Oro temperatūra | | | |
| 1 pakopa | 300 °C | 90-600 °C | |
| 2 pakopa | 560 °C | 90-600 °C | |
| Oro kiekis | | | |
| 1 pakopa | 400 l/min | 300 l/min | |
| 2 pakopa | 450 l/min | 500 l/min | |
| Svoris be maitinimo laido | 600 g | 600 g | |

⚠ DĖMESIO! Perskaitykite visas saugumo pastabas ir nurodymus, esančius pridėtoje brošiūroje. Jei nepaisysite žemiau pateiktų saugos nuorodų ir reikalavimų, gali trenkti elektros smūgis, kilti gaisras ir/arba galite sunkiai susižaloti arba sužaloti kitus asmenis.
Išsaugokite šias saugos nuorodas ir reikalavimus, kad ir ateityje galėtumėte jais pasinaudoti.

YPATINGOS SAUGUMO NUORODOS

Naudodamiesi neteisingai, galite sukelti gaisrą. Naudodami prietaisą netoli degių medžiagų, būkite atsargūs. Nelaikykite prietaiso nukreipto į tą pačią vietą ilgesnį laiką. Nenaudokite prietaiso lauke, kai lyja. Naudojimosi metu nesilieskite prie karšto oro antgalio (galite nusideginti). Karšto oro antgalio niekada nelaikykite užspausto ir neuždenkite. Nekreipkite karšto oro srauto į žmones. Nepalikite jungto prietaiso be priežiūros.

Po naudojimo, prieš padėdami į vietą, leiskite prietaisui kurį laiką atvėsti. Nenaudokite prietaiso plaukams džiovinti. Nenaudokite prietaiso patalpose su sprogia atmosfera. Prieš atlikdami bet kokius įrenginyje, ištraukite iš lizdo kištuką.

Kištuką į lizdą įstatykite, tik kai įrenginys išjungtas. Kiekvieną kartą prieš naudojimą patikrinkite, ar ant prietaiso, maitinimo kabelio, prailginimo kabelio ir kištuko nematyti pažeidimų ar senėjimo požymių. Sugedusias dalis leiskite taisyti tik specialistams.

Maitinimo kabelis turi nebūti įrenginio poveikio srityje. Kabelį visada nuveskite iš galinės įrenginio pusės. Po naudojimo ištraukite iš elektros tinklo kištuką.

Šis prietaisas nėra skirtas naudotis asmenims (įskaitant vaikus), kurių fiziniai, jutiminiai ar protiniai sugebėjimai yra riboti, ar kurie neturi patirties ir/ar žinių, kaip šiuo prietaisu naudotis, išskyrus tuos atvejus, kai juos prižiūri už jų saugumą atsakingas asmuo arba kai jie tokio asmens buvo išmokyti, kaip reikia naudotis prietaisu. Vaikus reikėtų prižiūrėti, kad būtų užtikrinta, jog jie su prietaisu nežaidžia.

NAUDOJIMAS PAGAL PASKIRTĮ

Prietaisas tinka variniams vamzdžiams lituoti, kėbulo dalims cinkuoti, plastikams lydinti ir suvirinti, vandens vamzdžiams atitirpinti ir metalinėms dalims šildyti.

Šį prietaisą leidžiama naudoti tik pagal nurodytą paskirtį.

CE ATITIKTIES PAREIŠKIMAS

Mes atsakingai pareiškiame, kad šis gaminys atitinka tokias normas arba normatyvinius dokumentus: EN 50366, EN 60335, EN 55014-1, EN 55014-2, EN 61000-3-2, EN 61000-3-3, pagal direktyvų 2006/95/EB, 2004/108/EB reikalavimus.



Winnenden, 2009-01-09

Rainer Kumpf

Rainer Kumpf
Manager Product Development

ELEKTROS TINKLO JUNGTIS

Jungti tik prie vienfazės kintamos elektros srovės ir tik į specifikacijų lentelėje nurodytus įtampos elektros tinklą. Konstrukcijos saugos klasė II, todėl galima jungti ir į lizdus be apsauginio kontakto.

TECHNINIS APTARNAVIMAS

Įrenginio vėdinimo angos visada turi būti švarios. Naudokite tik AEG priedus ir atsargines dalis. Dalis, kurių keitimas neaprašytas, leidžiama keisti tik AEG klientų aptarnavimo skyriams (žr. garantiją/klientų aptarnavimo skyrių adresus brošiūroje).

Jei reikia, nurodant įrenginio tipą bei specifikacijų lentelėje esantį dešimtženklį numerį, iš klientų aptarnavimo skyriaus arba tiesiai iš AEG Elektrowerkzeuge, Max-Eyth-Straße 10, D-71364 Winnenden, Germany, galima užsisakyti prietaiso surinkimo brėžinius.

SIMBOLIAI



Prieš pradėdami dirbti su prietaisu, atidžiai perskaitykite jo naudojimo instrukciją.



Prieš atlikdami bet kokius darbus įrenginyje, ištraukite kištuką iš lizdo.



Priedas – neįeina į tiekimo komplektaciją, rekomenduojamas papildymas iš priedų asortimento.



Neišmeskite elektros įrengimu i buitinius šiukšlynus! Pagal ES Direktyva 2002/96/EB del naudoto įrengimu, elektros įrengimu ir ju itiraukimo i valstybinius istatymus naudotos irengimus butina suringti atskirai ir nugabenti antriniu zaliavu perdirbimui aplinkai nekenksmingu budu.

| TEHNILISED ANDMED | Heat gun | PT 560 | PT 600 EC |
|-------------------------------|-----------------|-----------------|-----------|
| Nimtarbinė..... | 1500 W | 2000 W | |
| Ūhu temperatuur | | | |
| Aste 1 | 300 °C | 90-600 °C | |
| Aste 2 | 560 °C | 90-600 °C | |
| Ūhuhulk | | | |
| Aste 1 | 400 l/min | 300 l/min | |
| Aste 2 | 450 l/min | 500 l/min | |
| Kaal ilma võrgujuhtmeta | 600 g | 600 g | |

⚠ TÄHELEPANU! Lugege kõik ohutusnõuanded ja juhendid läbi, ka juures olevast brošüürist. Ohutusnõuete ja juhiste eiramise tagajärjeks võib olla elektrilöök, tulekahju ja/või rasked vigastused.
Hoidke kõik ohutusnõuded ja juhised edasiseks kasutamiseks hoolikalt alles.

SPETSIAALSSED TURVAJUHISED

Asjakohatul käsitsemisel tekib tuleoht. Ettevaatust seadme kasutamisel süttivate materjalide läheduses. Seadet ei tohi kaudu ühte kohta suunata. Mitte kasutada seadet väljas vihmaga. Töötamise ajal ei tohi kuuma õhu düüsi puutuda (põletusohut). Kuuma õhu düüsi ei tohi kunagi kinni katta ega sulgeda. Kuuma õhuvoolu ei tohi suunata inimese peale. Sisselülitatud seadet ei tohi jätta järelevalveta. Pärast kasutamist lasta seadmel enne hoiukohta panekut teatud aeg maha jahtuda.

Seadmega ei tohi kuivatada juukseid. Seadet ei tohi kasutada plahvatusohtlikus keskkonnas. Enne kõiki töid masina kallal tõmmake pistik pistikupesast välja.

Masin peab pistikupesusa ühendamisest olema alati väljalülitatud seisundis.

Enne iga kasutamist kontrollige seadet, ühendusjuhtmeid, pikendusjuhtmeid ja pistikuid, et poleks kahjustusi ega materjali väsimist. Kahjustatud osi laske parandada ainult spetsialistil.

Hoidke ühendusjuhe alati masina tööpiirkonnast eemal. Vedage juhe alati masinast tahapoole.

Pärast kasutamist tõmmake võrgupistik välja.

Seade ei ole ette nähtud kasutamiseks füüsiliste, sensorsete või vaimsete puuetega isikutele (lapsed kaas arvatud) või isikutele, kellel puuduvad kogemused ja teadised seadme kasutamiseks, välja arvatud nende turvalisuse eest vastutava isiku järelevalve all või juhendamisel. Lapsed peavad olema järelevalve all, et nad seadmega ei mängiks.

KASUTAMINE VASTAVALT OTSTARBELE

Seade sobib vasktorude jootmiseks, kereosade keevitamiseks, plastmaterjali keevitamiseks ja kokkukeevitamiseks, veetorustiku ülessulatamiseks ja metallosade kuumutamiseks. Antud seadet tohib kasutada ainult vastavalt äranäidatud otstarbele.

EÜ VASTAVUSVALDUS

Me deklareerime ainuvastutajatena, et antud toode on kooskõlas järgmistele normide või normdokumentidega: EN 50366, EN 60335, EN 55014-1, EN 55014-2, EN 61000-3-2, EN 61000-3-3, vastavalt direktiivide 2006/95/EÜ, 2004/108/EÜ sätetele.



Winnenden, 2009-01-09

Rainer Kumpf

Rainer Kumpf
Manager Product Development

VÕRKU ÜHENDAMINE

Ühendage ainult ühefaasilise vahelduvvooluga ning ainult andmesildil toodud võrgupingega. Ühendada on võimalik ka kaitsekontaktita pistikupesadesse, kuna nende konstruktsioon vastab kaitseklassile II.

HOOLDUS

Hoidke masina õhutuspilud alati puhtad. Kasutage ainult AEG tarvikuid ja tagavaraosi. Detailid, mille väljavahetamist pole kirjeldatud, laske välja vahetada AEG klienditeeninduspunkti (vaadake brošüüri garantii / klienditeeninduste aadressid). Vajaduse korral võite tellida seadme läbilõikejoonise, näidates ära masina tüübi ja andmesildil oleva kümnekojalise numbril. Selleks pöörduge klienditeeninduspunkti või otse: AEG Elektrowerkzeuge, Max-Eyth-Straße 10, D-71364 Winnenden, Germany.

SÜMBOLID



Palun lugege enne käikulaskmist kasutamishend hoolikalt läbi.



Enne kõiki töid masina kallal tõmmake pistik pistikupesast välja.



Tarvikud - ei kuulu tarne komplekti, soovitatav täiendus on saadaval tarvikute programmis.



Ärge käideldge kasutuskõlbmatuks muutunud elektrilisi tööriistu koos olmejäätmetega! Vastavalt Euroopa Parlamendi ja nõukogu direktiivile 2002/96/EÜ elektri- ja elektroonikaseadmete jäätmete kohta ning direktiivi nõuete kohaldamisele liikmesriikides tuleb asutuskõlbmatuks muutunud elektrilised tööriistad koguda eraldi ja keskkonnasäästlikult korduskasutada või ringlusse võtta.

| ТЕХНИЧЕСКИЕ ДАННЫЕ | Технически фен | PT 560 | PT 600 EC |
|------------------------------------|----------------|-----------|-----------|
| Номинальная выходная мощность..... | | 1500 W | 2000 W |
| Температура воздуха | | | |
| Степень 1..... | | 300 °C | 90-600 °C |
| Степень 2..... | | 560 °C | 90-600 °C |
| Количество воздуха | | | |
| Степень 1..... | | 400 l/min | 300 l/min |
| Степень 2..... | | 450 l/min | 500 l/min |
| Вес без кабеля..... | | 600 g | 600 g |

ВНИМАНИЕ! Ознакомьтесь со всеми указаниями по безопасности и инструкциями, в том числе с инструкциями, содержащимися в прилагающейся брошюре. Упущения, допущенные при соблюдении указаний и инструкций по технике безопасности, могут стать причиной электрического поражения, пожара и тяжелых травм.
Сохраняйте эти инструкции и указания для будущего использования.

РЕКОМЕНДАЦИИ ПО ТЕХНИКЕ БЕЗОПАСНОСТИ

Неправильное использование может привести к пожару. Осторожно обращайтесь с инструментом вблизи горючих материалов. Не держите инструмент направленным продолжительное время на одно и то же место.

Не оставляйте инструмент в дождь под открытым небом.

Во время работы с инструментом не касайтесь насадки для горячего воздуха во избежание ожога.

Ни в коем случае не препятствуйте выходу горячего воздуха из насадки и не закрывайте её.

Не направляйте поток горячего воздуха на людей.

Не оставляйте включенный инструмент без присмотра.

Прежде чем упаковывать инструмент в кейс после использования, дайте ему остыть в течение некоторого времени.

Не используйте данный инструмент для сушки волос.

Не используйте инструмент в помещениях со взрывоопасной атмосферой.

Не используйте машину в местах, где могут иметься легко воспламеняющиеся материалы или газы.

Тепло может проникать к скрытым горючим материалам.

Перед выполнением каких-либо работ по обслуживанию инструмента всегда вынимайте вилку из розетки.

Вставляйте вилку в розетку только при выключенном инструменте.

Перед включением проверьте инструмент, кабель и вилку на предмет повреждений или усталости материала. Ремонт может производиться только уполномоченными Сервисными Организациями.

Держите силовой провод вне рабочей зоны инструмента. Всегда прокладываете кабель за спиной.

Всегда вынимайте вилку из розетки после использования инструмента.

Данный прибор не предназначен для использования лицами (включая детей) с ограниченными физическими, сенсорными или умственными способностями, а также в случае недостатка опыта и/или знаний, за исключением случаев, когда они находятся под контролем людей, отвечающих за их безопасность, или получили от них инструкции по использованию прибора. Необходимо следить за тем, чтобы дети не играли с прибором.

ИСПОЛЬЗОВАНИЕ

Инструмент применяется для пайки медных труб, лужения кузовных деталей, сварки и склеивания пластмасс, размораживания замерзших водопроводных труб и подогрева металлических деталей.

Не пользуйтесь данным инструментом способом, отличным от указанного для нормального применения.

ДЕКЛАРАЦИЯ О СООТВЕТСТВИИ СТАНДАРТАМ ЕС

Мы заявляем что этот продукт соответствует следующим стандартам: EN 50366, EN 60335, EN 55014-1, EN 55014-2, EN 61000-3-2, EN 61000-3-3, в соответствии с правилами 2006/95/EC, 2004/108/EC.



Winnenden, 2009-01-09

Rainer Kumpf
Manager Product Development

ПОДКЛЮЧЕНИЕ К ЭЛЕКТРОСЕТИ

Подсоединять только к однофазной сети переменного тока с напряжением, соответствующим указанному на инструменте. Электроинструмент имеет второй класс защиты, что позволяет подключать его к розеткам электропитания без заземляющего вывода.

ОБСЛУЖИВАНИЕ

Всегда держите охлаждающие отверстия чистыми.

Пользуйтесь аксессуарами и запасными частями только фирмы AEG. В случае возникновения необходимости в замене, которая не была описана, пожалуйста, обращайтесь на один из сервисных центров (см. список наших гарантийных/сервисных организаций).

При необходимости может быть заказан чертеж инструмента с трехмерным изображением деталей. Пожалуйста, укажите десятизначный номер и тип инструмента и закажите чертеж у Ваших местных агентов или непосредственно у AEG Elektrowerkzeuge, Max-Eyth-Straße 10, D-71364 Winnenden, Germany.

СИМВОЛЫ



Пожалуйста, внимательно прочтите инструкцию по использованию перед началом любых операций с инструментом.



Перед выполнением каких-либо работ по обслуживанию инструмента всегда вынимайте вилку из розетки.



Дополнитель - В стандартную комплектацию не входит, поставляется в качестве дополнительной принадлежности.



Не выбрасывайте электроинструмент с бытовыми отходами! Согласно Европейской директиве 2002/96/EC по отходам от электрического и электронного оборудования и соответствующим нормам национального права вышедшие из употребления электроинструменты подлежат сбору отдельно для экологически безопасной утилизации.

| ТЕХНИЧЕСКИ ДАННИ | Пистолет за топъл въздух | PT 560 | PT 600 EC |
|------------------------------------|--------------------------|-----------|-----------|
| Номинална консумирана мощност..... | | 1500 W | 2000 W |
| Температура на въздуха | | | |
| Степен 1..... | | 300 °C | 90-600 °C |
| Степен 2..... | | 560 °C | 90-600 °C |
| Количество на въздуха | | | |
| Степен 1..... | | 400 l/min | 300 l/min |
| Степен 2..... | | 450 l/min | 500 l/min |
| Тегло без мрежов кабел..... | | 600 g | 600 g |

ВНИМАНИЕ! Прочетете указанията за безопасност и съветите в приложената брошура. Неспазването на приведените по-долу указания може да доведе до токов удар, пожар и/или тежки травми.
Съхранявайте тези указания на сигурно място.

СПЕЦИАЛНИ УКАЗАНИЯ ЗА БЕЗОПАСНОСТ

При неправилно използване съществува опасност от пожар.

Внимавайте при използване на уреда близо до горими материали. Не насочвайте уреда дълго време към едно и също място.

Уредът да не се използва на открито, когато вали дъжд.

Не докосвайте дюзата за горещ въздух при работещ уред (опасност от изгаряне).

Дюзата за горещ въздух никога да не се закрива или затваря.

Не насочвайте горещия въздушен поток срещу хора.

Не оставяйте без наблюдение включения уред.

След използване оставете уреда за известно време да изстине, преди да го приберете.

Уредът да не се използва като сешоар за коса.

Не използвайте уреда в помещения с избухлива атмосфера.

Преди каквито и да е работи по машината извадете щепсела от контакта.

Свързвайте машината към контакта само в изключено положение.

Преди всяко използване проверете за повреда и стареене уреда, свързвания кабел, удължителния кабел и щепсела. Повредените части да се ремонтират само от специалист.

Свързващият кабел винаги да се държи извън работния обхват на машината. Кабелът да се отвежда от машината винаги назад.

След приключване на работата с уреда извадете щепсела от мрежата.

Този уред не е предназначен за употреба от лица (включително деца) с ограничени физически, сензорни и умствени способности или с недостатъчен опит и/или без познания, освен ако не са наблюдавани от отговарящо за безопасността им лица и са получили от него указания как да ползват уреда. Не оставяйте децата без надзор, за да сте сигурни, че не си играят с уреда.

ИСПОЛЗВАНЕ ПО ПРЕДНАЗНАЧЕНИЕ

Уредът е подходящ за запояване на медни тръби, за калайдисване на части от каросерии, за заваряване и приваряване на пластмаси, размразяване на водопроводи и загряване на метални части.

Този уред може да се използва по предназначение само както е посочено.

СЕ - ДЕКЛАРАЦИЯ ЗА СЪОТВЕТСТВИЕ

Декларираме на собствена отговорност, че този продукт съответства на следните стандарти или нормативни документи: EN 50366, EN 60335, EN 55014-1, EN 55014-2, EN 61000-3-2, EN 61000-3-3, съобразно предписанията на директивите 2006/95/EO, 2004/108/EO.



Winnenden, 2009-01-09

Rainer Kumpf
Manager Product Development

СВЪРЗВАНЕ КЪМ МРЕЖАТА

Да се свързва само към еднофазен променлив ток и само към мрежово напрежение, посочено върху заводската табелка. Възможно е и свързване към контакт, който не е от тип "шуко", понеже конструкцията е от защитен клас II.

ПОДДРЪЖКА

Вентилационните шлицы на машината да се поддържат винаги чисти.

Да се използват само аксесоари на AEG и резервни части на. Елементи, чията подмяна не е описана, да се дадат за подмяна в сервис на AEG (вижте брошурата "Гаранция и адреси на сервиси").

При необходимост можете да поискате за уреда от Вашия сервис или директно от AEG Elektrowerkzeuge, Max-Eyth-Straße 10, D-71364 Winnenden, Germany, чертеж за в случай на експлозия, като посочите типа на машината и десетцифрения номер върху заводската табелка.

СИМВОЛИ



Преди пускане на уреда в действие моля прочетете внимателно инструкцията за използване.



Преди всякакви работи по машината извадете щепсела от контакта.



Аксесоари - Не се съдържат в обема на доставката, препоръчвано допълнение от програмата за аксесоари.



Не извърляйте електроинструменти при битовите отпадъци! Съобразно Европейска директива 2002/96/EO за стари електрически и електронни уреди и нейното реализиране в националното законодателство изхабените електроинструменти трябва да се събират отделно и да се предават в пункт за екологосъобразно рециклиране.

| 技术数据 | 热枪 | PT 560 | PT 600 EC |
|--------|-------|-----------|-----------------|
| 输入功率 | | 1500 W |2000 W |
| 气温 | | | |
| 第 1 档 | | 300 °C | 90-600 °C |
| 第 2 档 | | 560 °C | 90-600 °C |
| 气流量 | | | |
| 第 1 档 | | 400 l/min |300 l/min |
| 第 2 档 | | 450 l/min |500 l/min |
| 不含电线重量 | | 600 g |600 g |

△ 注意！ 务必仔细阅读所有安全说明和安全指示（应注意阅读附上的小册子）。如未确实遵循警告提示和指示，可能导致电击、火灾并且/或其他的严重伤害。
妥善保存所有的警告提示和指示，以便日后查阅。

特殊安全指示

- 使用不当可能造成火灾。
- 在易燃物体的附近操作机器时必须格外小心。机器不可以长时间对准同一位置。
- 不能在雨中操作本机器。
- 操作机器时切勿触摸热风喷嘴（有被烫伤的危险）。
- 千万不可以堵住或锁住热风喷嘴。
- 不可以把热风指向人。
- 务必好好管照已经开动的机器。
- 使用完毕后先让机器冷却片刻，然后再收拾储藏机器。
- 本机器不可以充当吹风机。
- 不能在充斥易燃气体的空间使用本机器。
- 在机器上进行任何修护工作之前，务必从插座上拔出插头。
- 确定机器已经关闭了才可以插上插头。
- 使用之前，先检查机器、电源电线、延长线和插头是否有任何损坏。损坏的零件只能交给专业电工换修。
- 电源线必须远离机器的作业范围。操作机器时电线必须摆在机身后端。
- 不使用机器时务必拔出电源插头。
- 除非负责安全或给予本器械操作指示的人员在场，身体、感觉或精神机能障碍者或缺乏经验和/或缺乏知识的人员（包括小孩）不得使用本器械。
- 应照管小孩，不要让小孩弄本器械。

正确地使用机器

本机器适合焊接铜管，为车身零件镀锡，热压焊接以及热压分离塑料，解冻水管和加热金属。
请依照本说明书的指示使用此机器。

电源插头

只能连接单相交流电，只能连接机器铭牌上规定的电压。本机器也可以连接在没有接地装置的插座上，因为本机器的结构符合第II级绝缘。

维修

机器的通气孔必须随时保持清洁。
只能使用 AEG 的配件和零件。缺少检修说明的机件如果损坏了，必须交给 AEG 的顾客服务中心更换（参考手册“保证书/顾客服务中心地址”）。
如果需要机器的分解图，可以向您的顾客服务中心或直接向 AEG Elektrowerkzeuge, Max-Eyth-Straße 10, D-71364 Winnenden, Germany。案件时必须提供以下资料：机型和机器铭牌上的十位数字号码。

符号

-   使用本机器之前请仔细阅读使用说明书。
-  在机器上进行任何修护工作之前，务必从插座上拔出插头。
-  配件 - 不包含在供货范围中。请另外从配件目录选购。
-  不可以把损坏的电动工具丢弃在家庭垃圾中！根据被欧盟各国引用的有关旧电子机器的欧洲法规 2002/96/EC，必须另外收集旧电子机器，并以符合环保规定的方式回收再利用。

AEG

POWERTOOLS

www.aeg-pt.com

(11.10)
4931 2890 04



AEG Elektrowerkzeuge
Max-Eyth-Straße 10
D-71364 Winnenden
Germany