

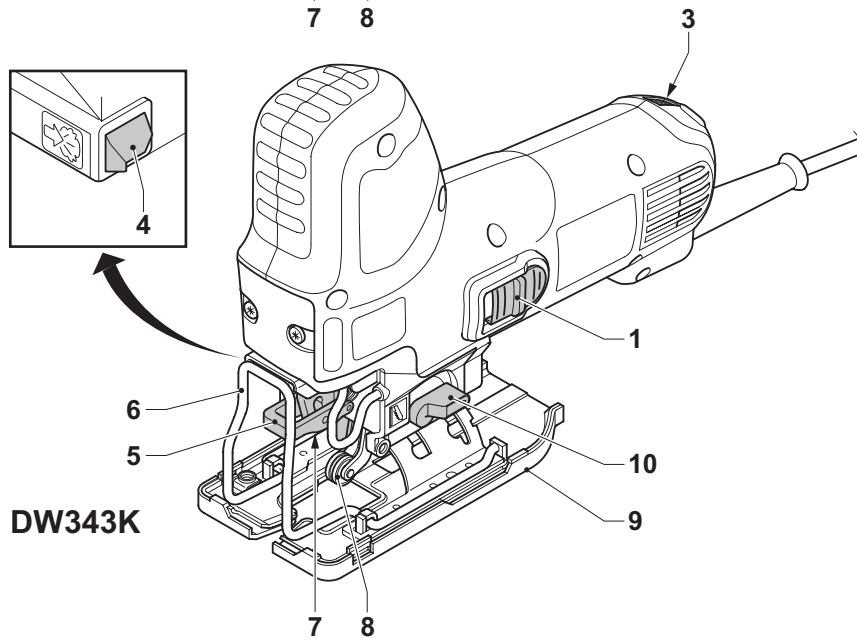
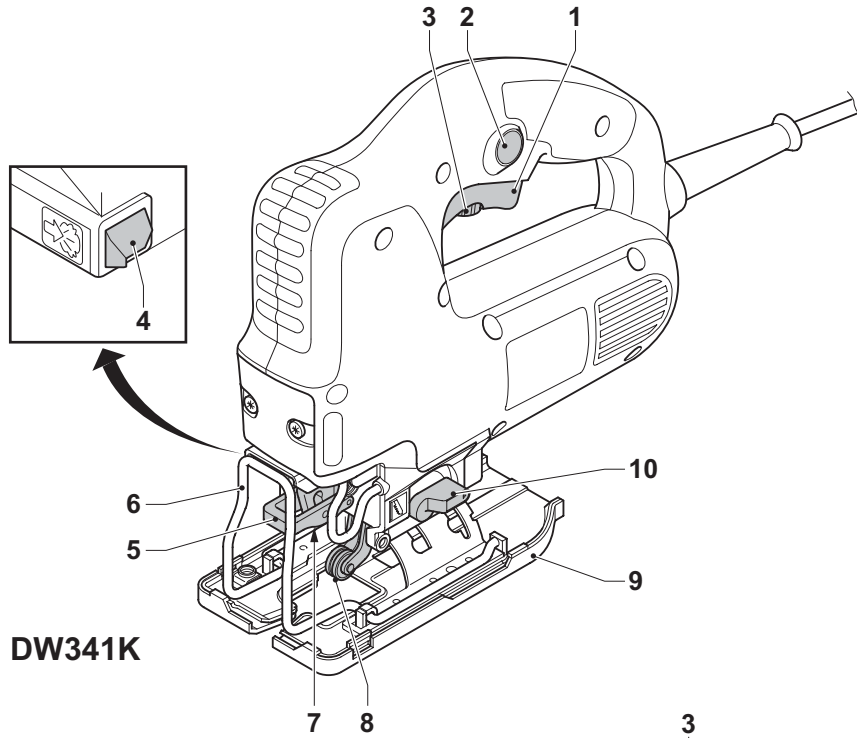
DEWALT®

www.DEWALT.eu

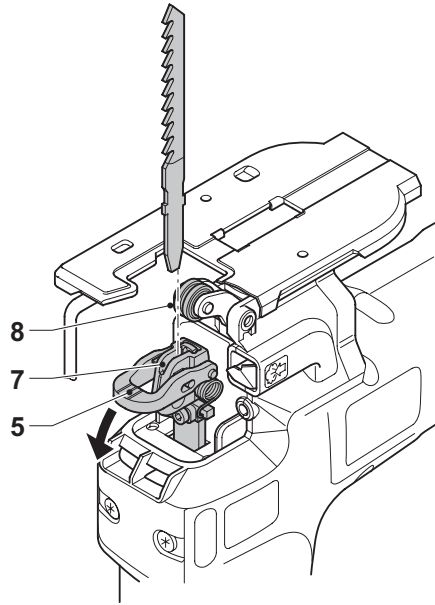
DW341

DW343

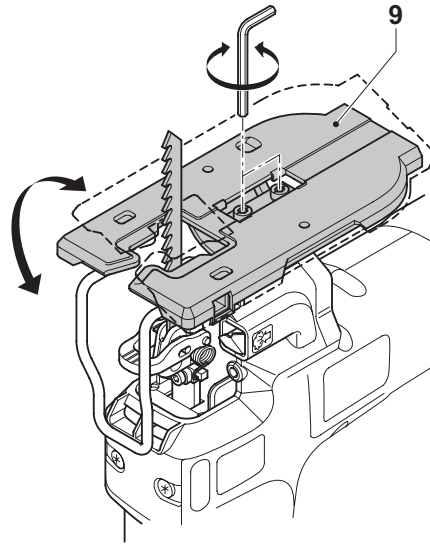
| | |
|-------------------|-----------|
| Dansk | 7 |
| Deutsch | 14 |
| English | 22 |
| Español | 30 |
| Français | 38 |
| Italiano | 46 |
| Nederlands | 54 |
| Norsk | 62 |
| Português | 69 |
| Suomi | 77 |
| Svenska | 84 |
| Türkçe | 91 |
| Ελληνικά | 98 |



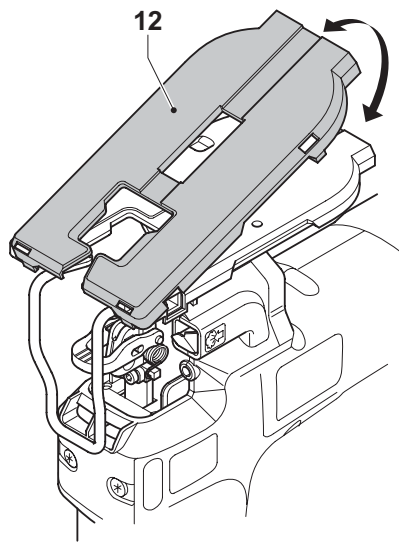
A



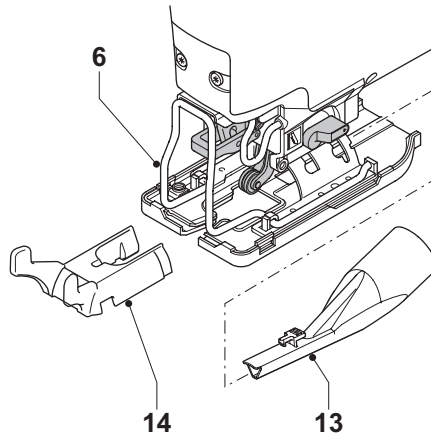
B



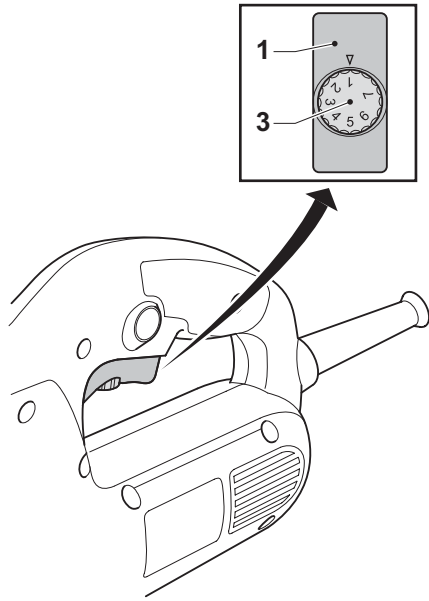
C



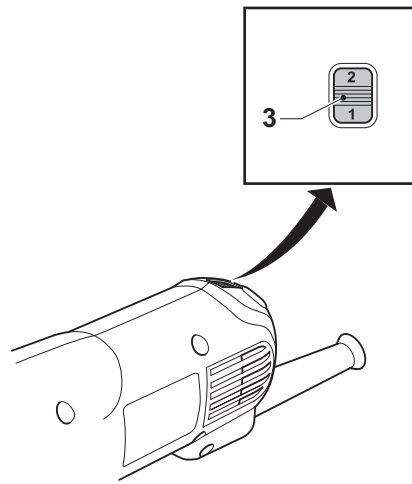
D



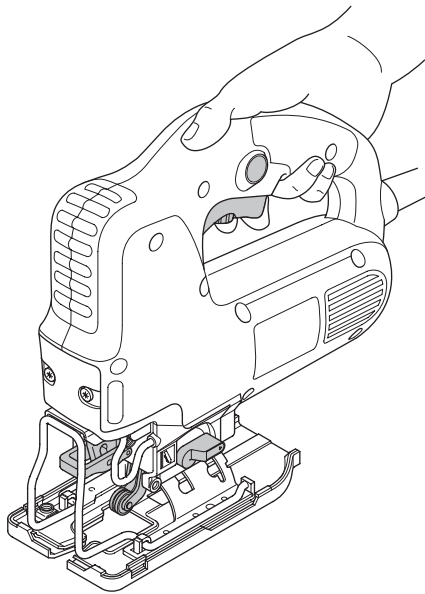
E



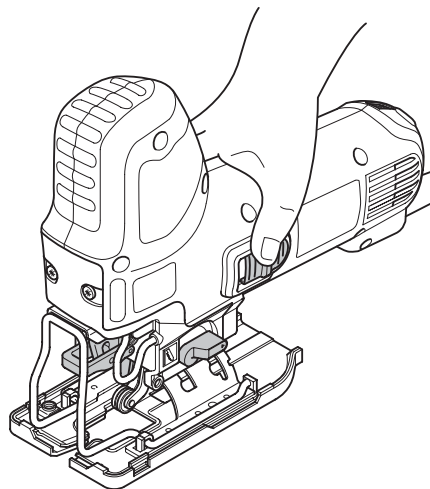
F1



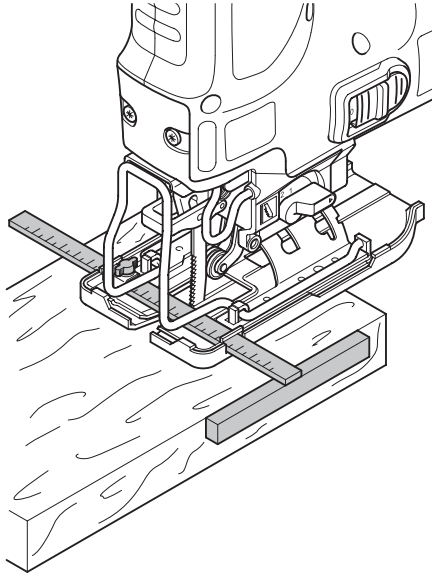
F2



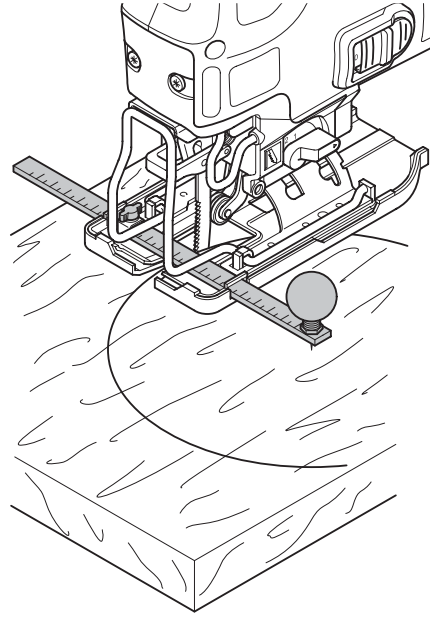
G1



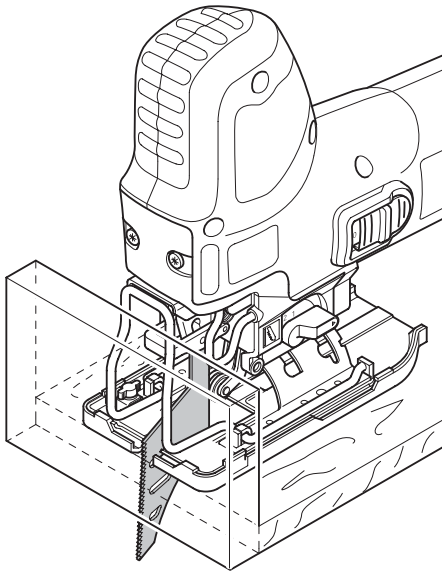
G2



H



I



J

DEKUPØRSAV DW341/DW343

Tillykke!

Du har valgt et DEWALT værktøj. Mange års erfaring, ihærdig produktudvikling og innovation gør DEWALT til en af de mest pålidelige partnere for professionelle brugere.

Tekniske data

| | DW341 | DW343 |
|----------------------------|---------------------------|-----------|
| Spænding | V 230 | 230 |
| Motoreffekt | W 550 | 550 |
| Afgiven effekt | W 290 | 290 |
| Omdrejningstal ubelastet | min ⁻¹ 0-3.100 | 650-3.100 |
| Savebevægelsens slaglængde | mm 20 | 20 |
| Skæredybde i: | | |
| - træ | mm 85 | 85 |
| - aluminium | mm 20 | 20 |
| - stål | mm 10 | 10 |
| - rustfri stållegering | mm 3 | 3 |
| Justering af smigvinkel | (l/r) 0-45° | 0-45° |
| Vægt | kg 2,0 | 2,0 |

Sikringer:

| | |
|----------------|------|
| 230 V maskiner | 10 A |
|----------------|------|

Følgende piktogrammer anvendes i denne håndbog:



Angiver risiko for personskade, livsfare eller ødelæggelse af værktøjet, hvis brugervejledningens instruktioner ikke følges.



Angiver risiko for elektrisk stød.



Brandfare.

EU-overensstemmelseserklæring



DW341/DW343

DEWALT erklærer, at disse el-værktøjer er konstrueret i henhold til: 98/37/EF, 89/336/EØF, 73/23/EØF, 86/188/EØF, EN 60745-1, EN 60745-2-11, EN 55014-2, EN 55014-1, EN 61000-3-2 & EN 61000-3-3.

For yderligere information bedes du kontakte DEWALT på nedenstående adresse eller se bagsiden af brugsanvisningen.

| | DW341 | DW343 |
|--|----------------------|-------|
| L _{DA} (lydtryk) | dB(A) 98 | 98 |
| L _{WA} (akustisk styrke) | dB(A) 87 | 87 |
| Den vægtede geometriske middelværdi af accelerationsfrekvensen | m/s ² 6,6 | 6,96 |
| K _{DA} (lydtryk usikkerhed) | dB(A) 3 | 3 |
| K _{WA} (akustisk styrke usikkerhed) | dB(A) 3 | 3 |

Produktudviklingsdirektør
Horst Großmann

DEWALT, Richard-Klinger-Straße 11,
D-65510, Idstein, Tyskland
08/2006

Sikkerhedsanvisninger

Generelle sikkerhedsadvarsler for værktøjet



Advarsel! Læs alle sikkerhedsadvarsler og instrukser.
Hvis nedenstående advarsler og instrukser ikke følges, er der risiko for elektrisk stød, brand og/eller alvorlige personskader.

Gem alle advarsler og instruktioner til fremtidig brug

Det benyttede begreb "el-værktøj" i nedennævnte advarsler refererer til netdrevet (med tilslutningsledning) eller batteridrevet værktøj (uden tilslutningsledning).

1 Sikkerhed i arbejdsområdet

- a Sørg for, at arbejdsområdet er rent og ryddeligt.**
Rodede eller uoplyste arbejdsområder øger faren for uheld.
- b Brug ikke el-værktøj i eksplosionstruede omgivelser, f.eks. hvor der er brændbare væsker, gasser eller støv.**
El-værktøj kan slå gnister, der kan antænde støv eller dampe.
- c Sørg for, at børn og andre personer holder sig på afstand, når el-værktøjet er i brug.**
Hvis man distraheres, kan man miste kontrollen over maskinen.

2 El-sikkerhed

- a El-værktøjsstik skal passe til kontakten. Stikket må under ingen omstændigheder ændres. Brug ikke adapterstik sammen med jordforbundet el-værktøj.**
Uændrede stik, der passer til kontakterne, nedsætter risikoen for elektrisk stød.
- b Undgå kropskontakt med jordforbundne overflader som f.eks. rør, radiatorer, komfurer og køleskabe.**
Hvis din krop er jordforbundet, øges risikoen for elektrisk stød.
- c El-værktøj må ikke udsættes for regn eller fugt.**
Indtrængen af vand i el-værktøj øger risikoen for elektrisk stød.

- d Undgå at ødelægge ledningen. Undgå at bære, trække eller afbryde el-værktøjet ved at rykke i ledningen. Beskyt ledningen mod varme, olie, skarpe kanter eller maskindele, der er i bevægelse.**

Beskadigede eller indviklede ledninger øger risikoen for elektrisk stød.

- e Hvis el-værktøj benyttes i det fri, skal der benyttes en forlængerledning, som er godkendt til udendørs brug.**

Brug af en forlængerledning til udendørs brug nedsætter risikoen for elektrisk stød.

3 Personlig sikkerhed

- a Det er vigtigt at være opmærksom, holde øje med, hvad man laver og bruge el-værktøjet fornuftigt. Man bør ikke bruge værktøjet, hvis man er træt, har nydt alkohol eller er påvirket af medicin eller euforiserende stoffer.**
Få sekunders uopmærksomhed ved brug af el-værktøjet kan føre til alvorlige personskader.

- b Brug sikkerhedsudstyr. Brug altid beskyttelsesbriller.**

Brug af sikkerhedsudstyr som f.eks. støvmaske, skridsikkert fodtøj, beskyttelseshjelm eller høreværn afhængigt af maskintype og anvendelse nedsætter risikoen for personskader.

- c Undgå utilsigtet igangsætning. Sørg for, at el-værktøjets afbryder er på off, før det slutes til strømmen.**

Hvis man bærer el-værktøj med fingeren på afbryderen, eller hvis man slutter værktøjet til strømmen, mens afbryderen er på on, er der risiko for ulykker.

- d Fjern indstillingsværktøj eller skruenøgle, inden el-værktøjet tændes.**

Et værktøj eller en nøgle, der efterlades i en roterende del i el-værktøjet, kan resultere i personskader.

- e Overvurder ikke dig selv. Sørg for, at du altid har sikkert fodfæste og balance.**

Det gør det nemmere at kontrollere el-værktøjet, hvis der skulle opstå uventede situationer.

- f Sørg for passende påklædning. Bær ikke løsthængende tøj eller smykker. Hold hår, tøj og handsker væk fra dele, der bevæger sig.**
Bevægelige dele kan gribe fat i løstsiddende tøj, smykker eller langt hår.

- g Hvis støvudsugnings- og opsamlingsudstyr kan monteres, er det vigtigt, at dette tilsluttes og benyttes korrekt.**

Brug af støvopsamling nedsætter risikoen for personskader som følge af støv.

4 Brug og vedligeholdelse af el-værktøj

- a Undgå at overbelaste el-værktøjet. Brug altid det rette el-værktøj til opgaven.**

Med det rigtige el-værktøj udføres arbejdet lettere og sikrere inden for det angivne effektområde.

- b Brug ikke el-værktøjet, hvis afbryderen er defekt.**

El-værktøj, der ikke kan kontrolleres med afbryderen, er farligt og skal repareres.

- c Træk stikket ud af stikkontakten og/eller afmonter batteriet inden indstilling, tilbehørsudskiftning eller opbevaring af el-værktøjet.**

Disse sikkerhedsforanstaltninger reducerer risikoen for utilsigtet start af værktøjet.

- d Opbevar ubenyttet el-værktøj uden for børns rækkevidde. Lad aldrig personer, der ikke er fortrolige med el-værktøj, eller som ikke har gennemlæst disse instrukser, benytte værktøjet.**

El-værktøj er farligt, hvis det benyttes af ukyndige personer.

- e El-værktøj bør vedligeholdes omhyggeligt. Kontroller, om bevægelige dele fungerer korrekt og ikke sidder fast, og om delene er brækket eller beskadiget, således at el-værktøjets funktion påvirkes. Få beskadigede dele repareret, inden el-værktøjet tages i brug.**

Mange uheld skyldes dårligt vedligeholdt el-værktøj.

- f Sørg for, at skæreværktøjer er skarpe og rene.**

Omhyggeligt vedligeholdt skæreværktøj med skarpe skærekanten sætter sig ikke så hurtigt fast og er nemmere at føre.

- g Brug el-værktøj, tilbehør, indsatsværktøj osv. i overensstemmelse med disse instrukser, og sådan som det kræves for denne specielle værktøjstype. Tag hensyn til arbejdsforholdene og det arbejde, der skal udføres.**

I tilfælde af anvendelse af el-værktøjet til formål, som ligger uden for det fastsatte anvendelsesområde, kan der opstå farlige situationer.

5 Service

- a Sørg for, at el-værktøjet kun repareres af kvalificerede fagfolk, og at der kun benyttes originale reservedele.**

Dermed opretholdes el-værktøjets sikkerhed.

Yderligere sikkerhedsregler for stiksave

- Når der anvendes savblade specielt til savning i træ, skal alle søm og andre metalgenstande fjernes fra arbejdsområdet, før arbejdet påbegyndes.
- Når det er muligt, bruges skruestvinge eller skruestik til at fastholde arbejdsområdet sikkert.
- Forsøg ikke at save i meget små arbejdsområder.
- Stå ikke for meget foroverbøjet. Sørg for altid at stå sikkert på underlaget, specielt når der arbejdes på stillads eller stige.
- Hold altid savnen med begge hænder.
- Til savning i kurver eller udsavning af udsnit anvendes specielle savblade.

KONTROL OG UDSKIFTNING AF SAVBLAD

- Anvend kun savblade, der overholder specifikationerne i denne vejledning.
- Kun skarpe savklinger med perfekt arbejdsfunktion må anvendes, revnede eller bøjede savklinger skal bortskaffes og erstattes med nye.
- Kontroller at savbladet er korrekt monteret.
- Savklingen kan blive varm under arbejdsprocessen. Ved udskiftning af savklinger skal det sikres, at klingens er afkølet, eller der skal bæres beskyttelseshandsker ved berøring af klingens.

Kontroller emballagens indhold

Emballagen indeholder:

- 1 Dekupørsav
- 1 Klinge*
- 1 Savkodæklade med anti-ridsefunktion*
- 1 Torx skrueøgle T20*
- 1 Støvsugningskappe*
- 1 Støvsugningsadapter*
- 1 Kasse*
- 1 Brugervejledning
- 1 Tegning

* Gælder kun DW341K og DW343K udgaver med tilbehør

- Kontroller, at værktøjet, komponenter eller tilbehør ikke er blevet beskadiget under transporten.

DANSK

- Tag dig tid til at læse og forstå denne brugervejledning, før du tager værktøjet i brug.

Beskrivelse (fig. A)

Din stiksav DW341/DW343 er beregnet til professionel savning i træ, stål, aluminium, plastik og keramiske materialer.

- 1 Afbryder
- 2 Låseknop
- 3 Hjul til indstilling af båndhastighed
- 4 Savsmuldsblæser
- 5 Klingelås
- 6 Fingerbeskyttelse
- 7 Savklingeholder
- 8 Føringsrulle
- 9 Savsko
- 10 Pendulsavstrøgsvælger

El-sikkerhed

Elmotoren er kun beregnet til én spænding. Kontroller, at strømforsyningen svarer til spændingen på typeskiltet.



Dit DEWALT-værktøj er dobbeltisoleret i henhold til EN 60745; jordledning er derfor ikke påkrævet.

Udskiftning af kabel eller stik

Ved udskiftning af kablet eller af stikket skal den bortskaffes på sikker måde. Et stik med blottede kobberledere er farlig, hvis den sættes i en strømførende kontakt.

Anvendelse af forlængerledning

Hvis der skal bruges forlængerledning, skal der anvendes et kabel svarende til værktøjets strømforbrug. (Se de tekniske specifikationer.) Den mindste lederstørrelse er 1,5 mm².

Ved anvendelse af en kabeltromle, skal kablet altid vindes helt ud.

Samling og justering



Træk stikket ud af stikkontakten inden samling og justering.

På- og afmontering af en savklinge (fig. B)



ADVARSEL: Savklingen kan blive varm under arbejdsprocessen. Ved

udskiftning af savklinger skal det sikres, at klingens er afkølet, eller der skal bæres beskyttelseshandsker ved berøring af klingens

Det fingerbetjente klingeudskiftningssystem sikrer hurtig og let udskiftning af savklinger.

- Åbn klingeholderen (7) ved at trække klingelåsen (5) helt tilbage.
- Indsæt savklingen i klingeholderen (7), idet bagsiden af klingens føres ind i rillen på guiderullen (8).
- Slip klingelåsen (5).
- Fjern savklingen ved at trække klingelåsen helt tilbage og trække klingens ud af holderens.

Indstilling af smigvinklen (fig. C)

Med den indstillelige sko (9) kan du skære venstre og højre smigvinkler op til 45°. Smigskalaen er forindstillet på vinklerne 0° og 45°.

- Løsn skruerne (11) ved hjælp af den medfølgende Torx-skruenøgle.
- Skub skoens (9) hen mod savklingen.
- Vip skoens, og indstil den ønskede smigvinkel ved hjælp af skalaens.
- Stram skruerne.

Indstilling af pendulslaget (fig. A)

Det indstillelige pendulslag garanterer et perfekt skæreslag til forskellige materialer.

- Skub vælgeren (10) til den ønskede position ifølge nedenstående tabel. Vælgeren kan flyttes under arbejdet.

| Pos. | Træ | Metal | Plastik |
|------|---------------------------------|------------------------------|--------------------|
| 2 | Hurtig savning | - | PVC |
| 2 | Tykke arbejdsemner | - | Glasfiber Akryl |
| 1 | Krydsfiner Spånplade | Aluminium Ikke-jernholdig | - |
| 0 | Tynde arbejdsemner Fine skær | Plademetal | - |

Monter savkodækpladen af plastik med anti-ridseffekt (fig. D)

Savkodækpladen med anti-ridseffekt (12) reducerer skader på overfladen af (følsomme) overflader.

- Klik dækpladen på skoen som vist.

Støvudsugning (fig. E)

Støvudsugningsadapteren (13) hjælper sammen med støvudsugningskappen (14) med at fjerne støv fra arbejdsemnets overflade, hvis der er tilsluttet et passende støvudsugningssystem.

- Anbring støvudsugningskappen (14) på fingerbeskyttelseskærmen (6), til den klikker på plads.
- Fastgør støvudsugningsadapteren (13) til værktøjet som vist.
- Slut slangen på et passende støvudsugningssystem til adapteren.



Når det er muligt, tilsluttes et støvudsugningssystem, der opfylder de gældende bestemmelser vedrørende støvudsugning.



Anvend ikke et støvudsugningssystem uden passende gnistbeskyttelse ved savning af metal.

Brugervejledning



- Overhold altid sikkerhedsinstruktionerne og gældende foreskrifter.
- Sørg for at arbejdsemnet er ordentligt fastspændt. Fjern søm, skruer og andet, som kan beskadige klingens.
- Kontroller at der er tilstrækkeligt med plads under arbejdsemnet til at klingens kan bevæge sig frit. Sav ikke i materialer, der er tykkere end den maksimale savdybde.
- Brug kun skarpe savklinger. Beskadigede eller bøjede klinger skal omgående udskiftes.
- Brug ikke værktøjet til savning af rør.
- Brug aldrig værktøjet uden savklinge.
- For at opnå optimale resultater skal værktøjet bevæges jævnt og konstant over arbejdsemnet. Pres ikke sidelæns på klingens. Hold skoen plant mod arbejdsemnet og hold ledningen bagved værktøjet. Ved savning af kurver, cirkler og andre runde former skubbes værktøjet blidt fremad.

- Fjern ikke værktøjet fra arbejdsemnet, før det er standset helt. Klingens kan være meget varm efter savningen. Rør ikke ved klingens.

Starte og stoppe (fig. A)

DW341K

- Værktøjet startes ved at trykke på afbryderen.
- For konstant drift, tryk på og hold afbryderen (1) nede, tryk på låseknappen (2) og slip afbryderen.
- Værktøjet standses ved at slippe afbryderen.
- Når værktøjet er i kontinuerlig drift, standses det ved et hurtigt tryk på låseknappen, der herefter slippes. Sluk altid af for værktøjet, når arbejdet afsluttes og før stikket tages ud.

DW343K

- Tænding af maskinen: skub tænd/sluk-kontakten (1) i retning fremad.
- Slukning af maskinen: skub tænd/sluk-kontakten i retning bagud. Afbryd altid værktøjet, når arbejdet er afsluttet, og før stikket trækkes ud.

Indstilling af den elektroniske savehastighed (fig. F1 & F2)

DW341K (fig. F1)

Man regulerer savehastigheden ved at trykke mere eller mindre på tænd/sluk-kontakten (1).

- Indstil savehastigheden ved at dreje kontrolskalaen (3) til det ønskede niveau. Jo højere hastigheden er, des højere er savehastigheden. Den ønskede indstilling afhænger af tykkelsen og arten af materialet.
- Brug høje hastigheder til savning i bløde materialer som træ. Brug lave hastigheder til savning i metal.

DW343K (fig. F2)

Hastighedskontrolhjulet (3) kan indstilles på forhånd til den ønskede hastighed.

- Indstil omdrejningskontrollen på den ønskede hastighed. Den ønskede indstilling afhænger af tykkelsen og arten af materialet.
- Brug høje hastigheder til savning i bløde materialer som træ. Brug lave hastigheder til savning i metal.

DANSK



Efter brug af værktøjet i længere tid på lave hastighedsindstillinger skal det køre i ca. 3 minutter på maksimum hastighed uden belastning.

Sådan holdes værktøjet (fig. G1 & G2)

- Hold værktøjet som vist.
- DW341K: fig. G1
- DW343K: fig. G2

Savning i træ

- Tegn en streg, hvis det er nødvendigt.
- Start værktøjet.
- Hold værktøjet mod arbejdsemnet og følg stregen.
- Når man skal save parallelt med kanten af arbejdsemnet, monteres den parallelle afstandsholder og stiksaven styres langs emnet som vist i fig. H.

Savning i træ med start i et i forboret hul

- Tegn en streg, hvis det er nødvendigt.
- Bor et hul (ø min. 12 mm) og sæt savklingen i hullet.
- Start værktøjet.
- Følg stregen.
- For at save perfekte runde former, monteres passeren og den ønskede radius indstilles (fig. I).

Savning op til en projekteret kant (fig. A & J).

- Skær op til den projekterede kant ved hjælp af en konventionel klinge.
- Afslut skæringen med en glatskæringsklinge.



Støvsugning (fig. E)

- Hvis værktøjet anvendes indendørs i længere tid, skal der anvendes en støvfjerner. Brug en støvfjerner, der er konstrueret jævnfør de aktuelle direktiver om støvindhold i luften.

Savning i metal

- Monter en passende savklinge.
- Gør som ovenfor beskrevet.



Brug kølevæske (skæreolie) for at forhindre at savklingen eller arbejdsemnet bliver for varmt.

Ekstraudstyr

Kontakt din forhandler for at få yderligere information om det passende tilbehør.

Disse er:

| | |
|----------|-------------------------|
| - DE3241 | Parallelanslag |
| - DE3242 | Rundskæreapparatbjælke |
| - DT2048 | Fintandet skæreklinge |
| - DT2075 | Grovtandet skæreklinge |
| - DT2160 | Klinge til metalsavning |
| - DT2074 | Glatsniksklinge |

Vedligeholdelse

Dit elværktøj er fremstillet til at kunne fungere i meget lang tid med mindst mulig vedligeholdelse. For at værktøjet skal kunne fungere tilfredsstillende hele tiden, er det dog vigtigt, at værktøjet behandles korrekt og rengøres jævnligt.



Smøring af guiderulle (fig. B)

- Smør lidt olie på guiderullen (8) med regelmæssige mellemrum for at forhindre blokering.



Rengøring

Hold ventilationshullerne åbne og rengør maskinhuset jævnligt med en blød klud.

Beskyttelse af miljøet



Separat indsamling. Dette produkt må ikke bortskaffes sammen med almindeligt husholdningsaffald.

Når DEWALT-produktet skal udskiftes, eller hvis du ikke skal bruge det længere, må det ikke bortskaffes sammen med husholdningsaffaldet. Dette produkt skal være tilgængeligt for separat indsamling.



Separat indsamling af brugte produkter og emballage gør det muligt at genbruge materialerne. Genbrug af materialer forebygger miljøforurening og nedbringer behovet for råstoffer.

Lokale regler kan give mulighed for separat indsamling af elektriske husholdningsprodukter på kommunale lossepladser eller hos en forhandler, når du køber et nyt produkt.

DEWALT har en facilitet til indsamling og genbrug af DEWALT-produkter, når deres levetid er slut. Benyt dig af denne service og returner venligst dit produkt til et hvilket som helst af vore autoriserede serviceværksteder, som indsamler dem på vores vegne.

For information om nærmeste autoriserede værksted: kontakt det lokale DEWALT kontor på den adresse, som er opgivet i denne brugsanvisning. Desuden findes en liste over alle autoriserede DeWalt serviceværksteder og alle oplysninger om vores eftersalgsservice på Internettet på adressen: www.2helpU.com

DEWALT service

Skulle der opstå fejl på produktet, indlever det altid til et autoriseret serviceværksted. Se aktuelt katalog/prisliste om yderligere information eller kontakt DEWALT.

På grund af forskning og udvikling kan ovenstående specifikationer ændres, hvilket ikke meddeles separat.

GARANTI

• 30 DAGE TILFREDS-KUNDE GARANTI •

Fuld tilfredshed eller pengene tilbage. Hvis du ikke er helt tilfreds med dit DEWALT-værktøj, kan du returnere værktøjet til forhandleren inden 30 dage efter købet og få dine penge refunderet eller værktøjet ombyttet. Værktøjet skal indleveres komplet, og købsnotaen skal forevises.

• 1 ÅRS FRI VEDLIGEHOLDELSERVICE •

Vedligeholdelsen eller service af dit DEWALT-værktøj inden for de første 12 måneder efter købet er gratis hos vore autoriserede serviceværksteder. Fri forebyggende service omfatter arbejds- og reservedelsomkostninger, udgifter til tilbehør dækkes ikke. Husk at medbringe kvitteringen.

• ET ÅRS FULD GARANTI •

Hvis et DEWALT-værktøj bliver defekt på grund af materiale-eller produktionsfejl inden for de første 12 måneder fra købsdatoen, vil de defekte komponenter blive udskiftet gratis eller også udskiftes enheden uden beregning under følgende forudsætninger:

- At apparatet ikke er anvendt forkert.
 - At der ikke er udført uautoriserede reparationer.
 - At dateret købsnota forevises.
- Denne garanti tilbydes som en ekstra service og er et tillæg til forbrugerens øvrige rettigheder.

Oplysninger om nærmeste DEWALT- autoriserede serviceværksted, se aktuelt katalog for videre information eller kontakt DEWALT. Alternativt kan De også finde en liste over DEWALT- autoriserede serviceværksteder og detaljer om vor eftersalgsservice på Internettet på følgende adresse: www.2helpU.com.

DEUTSCH

STICHSÄGE DW341/DW343

Herzlichen Glückwunsch!

Sie haben sich für ein Werkzeug von DEWALT entschieden, das die lange DEWALT-Tradition fortsetzt, nur ausgereifte und in zahlreichen Tests bewährte Qualitätsprodukte für den Fachmann anzubieten. Lange Jahre der Erfahrung und kontinuierliche Weiterentwicklung machen DEWALT zu Recht zu einem verlässlichen Partner aller professionellen Anwender.

Technische Daten

| | DW341 | DW343 |
|---------------------------|------------------------------|-----------|
| Spannung | (Volt) 230 | 230 |
| Leistungsaufnahme | (Watt) 550 | 550 |
| Abgabeleistung | (Watt) 290 | 290 |
| Leerlaufdrehzahl | (min ⁻¹) 0-3.100 | 650-3.100 |
| Hub | mm 20 | 20 |
| Schnitttiefe in: | | |
| - Holz | mm 85 | 85 |
| - Aluminium | mm 20 | 20 |
| - Stahl | mm 10 | 10 |
| - Edelstahllegierung | mm 3 | 3 |
| Neigungswinkeleinstellung | (l/r) 0-45° | 0-45° |
| Gewicht | (kg) 2,0 | 2,0 |

Mindestabsicherung des Stromkreises:

230-V-Elektrowerkzeuge 10 A

Folgende Symbole werden in dieser Anleitung verwendet:



Achtung: Verletzungsgefahr, Lebensgefahr oder mögliche Beschädigung des Elektrowerkzeuges infolge der Nichtbeachtung der Anweisungen dieser Anleitung!



Elektrische Spannung



Feuergefahr

EG-Konformitätserklärung



DW341/DW343

DEWALT erklärt hiermit, daß diese Elektrowerkzeuge konstruiert wurden gemäß: 98/37/EG, 89/336/EWG, 73/23/EWG, 86/188/EWG, EN 60745-1, EN 60745-2-11, EN 55014-2, EN 55014-1, EN 61000-3-2 & EN 61000-3-3.

Für weitere Informationen wenden Sie sich bitte an die Adresse weiter unten oder an eine der auf der Rückseite dieser Anleitung genannten Niederlassungen.

| | DW341 | | DW343 | |
|---|------------------|-----|-------|--|
| L _{PA} (Schalldruck) | dB(A) | 98 | 98 | |
| L _{WA} (Schalleistung) | dB(A) | 87 | 87 | |
| Gewichteter quadratischer Mittelwert (RMS) der Beschleunigung | m/s ² | 6,6 | 6,96 | |

| | | | | |
|--|-------|---|---|--|
| K _{PA} (Schalldruck- Unsicherheitsfaktor) | dB(A) | 3 | 3 | |
| K _{WA} (Schalleistungs- Unsicherheitsfaktor) | dB(A) | 3 | 3 | |

Direktor Produktentwicklung
Horst Großmann

DEWALT, Richard-Klinger-Straße 11,
D-65510, Idstein, Deutschland
08/2006

Sicherheitshinweise

Allgemeine Warnhinweise zur Sicherheit von Elektrowerkzeugen



Achtung! Lesen Sie sämtliche Sicherheitswarnhinweise und sonstigen Anweisungen. Die Nichteinhaltung der nachstehend aufgeführten Warnhinweise und sonstigen Anweisungen kann einen elektrischen Schlag, Brand und/oder schwere Verletzungen verursachen.

Bewahren Sie alle Warnhinweise und sonstigen Anweisungen zur künftigen Bezugnahme auf.

Der nachfolgend verwendete Begriff "Gerät" bezieht sich auf netzbetriebene Geräte (mit Netzkabel) und auf akkubetriebene Geräte (ohne Netzkabel).

1 Arbeitsbereich-Sicherheit

a Halten Sie Ihren Arbeitsbereich sauber und gut ausgeleuchtet.

Unordnung und dunkle Arbeitsbereiche fordern Unfälle geradezu heraus.

b Arbeiten Sie mit Geräten nicht in explosionsgefährdeter Umgebung, in der sich brennbare Flüssigkeiten, Gase oder Stäube befinden.

Geräte erzeugen Funken, die den Staub oder die Dämpfe entzünden können.

c Halten Sie Kinder und andere Personen während der Benutzung des Gerätes fern.

Bei Ablenkung können Sie die Kontrolle verlieren.

2 Elektrische Sicherheit

a Der Anschlußstecker des Gerätes muß in die Steckdose passen. Der Stecker darf in keiner Weise verändert werden. Verwenden Sie keine Adapterstecker gemeinsam mit schutzgeerdeten Geräten.

Unveränderte Stecker und passende Steckdosen verringern das Risiko eines elektrischen Schlages.

b Vermeiden Sie Körperkontakt mit geerdeten Oberflächen von Rohren, Heizungen, Herden und Kühlschränken.

Es besteht ein erhöhtes Risiko eines elektrischen Schlags, wenn Ihr Körper geerdet ist.

c Halten Sie Geräte von Regen und Nässe fern. Das Eindringen von Wasser in ein Gerät erhöht das Risiko eines elektrischen Schlages.

d Mißbrauchen Sie nicht das Kabel. Verwenden Sie das Kabel niemals zum Tragen, Ziehen oder Trennen des Gerätes vom Netz. Halten Sie das Kabel fern von Hitze, Öl, scharfen Kanten oder sich bewegenden Teilen.

Beschädigte oder verwickelte Kabel erhöhen das Risiko eines elektrischen Schlages.

e Wenn Sie mit einem Gerät im Freien arbeiten, verwenden Sie nur Verlängerungskabel, die auch für den Außenbereich zugelassen sind.

Die Verwendung eines für den Außenbereich geeigneten Verlängerungskabels verringert das Risiko eines elektrischen Schlages.

3 Sicherheit von Personen

a Seien Sie aufmerksam, achten Sie darauf, was Sie tun, und gehen Sie vernünftig mit einem Gerät um. Benutzen Sie das Gerät nicht, wenn Sie müde sind oder unter dem Einfluß von Drogen, Alkohol oder Medikamenten stehen.

Ein Moment der Unachtsamkeit beim Gebrauch von Geräten kann zu ernsthaften Verletzungen führen.

b Verwenden Sie Schutzausrüstung. Tragen Sie stets einen Augenschutz.

Schutzausrüstung wie Staubmaske, rutschfeste Sicherheitsschuhe, Schutzhelm oder Gehörschutz, je nach Art und Einsatz des Gerätes, verringert das Risiko von Verletzungen.

c Vermeiden Sie eine unbeabsichtigte Inbetriebnahme. Stellen Sie sicher, daß sich der Schalter in der Aus-Stellung befindet, bevor das Gerät mit dem Netz verbunden wird.

Durch das Tragen des Gerätes mit dem Finger am Schalter oder durch das Verbinden eingeschalteter Geräte werden Unfälle provoziert.

d Entfernen Sie Einstell- oder Schraubenschlüssel, bevor Sie das Gerät einschalten.

Ein Schlüssel, der sich in einem sich drehenden Teil befindet, kann zu Verletzungen führen.

e Nicht zu weit nach vorne strecken! Achten Sie auf einen sicheren Stand, um in jeder Arbeitsposition das Gleichgewicht zu halten.
Dadurch können Sie das Gerät in unerwarteten Situationen besser unter Kontrolle halten.

f Tragen Sie geeignete Kleidung. Tragen Sie keine weite Kleidung oder Schmuck. Halten Sie Haare, Kleidung und Handschuhe fern von sich bewegenden Teilen.
Lockere Kleidung, Schmuck oder lange Haare können von sich bewegenden Teilen erfaßt werden.

g Falls Staubabsaug- und -fangvorrichtungen vorhanden sind, vergewissern Sie sich, daß diese angeschlossen sind und richtig verwendet werden.
Die Verwendung von Staubfangeinrichtungen kann die mit Staub verbundenen Gefahren verringern.

4 Gebrauch und Pflege von Geräten

a Überlasten Sie das Gerät nicht. Verwenden Sie für Ihre Arbeit das dafür bestimmte Gerät.
Mit dem passenden Gerät arbeiten Sie besser und sicherer im angegebenen Leistungsbereich.

b Benutzen Sie kein Gerät, dessen Schalter defekt ist.
Ein Gerät, das sich nicht mehr ein- oder ausschalten läßt, ist gefährlich und muß repariert werden.

c Trennen Sie den Stecker von der Stromquelle und/oder das Akkupaket vom Elektrowerkzeug, bevor Einstellungen vorgenommen, Zubehör gewechselt oder Elektrowerkzeuge verstaut werden.
Diese Vorsichtsmaßnahmen verhindern den unbeabsichtigten Start des Gerätes.

d Bewahren Sie unbenutzte Geräte außerhalb der Reichweite von Kindern auf. Lassen Sie Geräte nicht von Personen benutzen, die damit nicht vertraut sind oder diese Anweisungen nicht gelesen haben.
Geräte sind gefährlich, wenn Sie von unerfahrenen Personen benutzt werden.

e Halten Sie Geräte in einem einwandfreien Zustand. Kontrollieren Sie, ob bewegliche Teile falsch ausgerichtet sind oder klemmen und ob Teile gebrochen oder so beschädigt

sind, daß die Funktion des Geräts beeinträchtigt ist. Lassen Sie beschädigte Geräte vor dem Gebrauch reparieren.
Viele Unfälle haben ihre Ursache in schlecht gewarteten Geräten.

f Halten Sie Schneidgeräte scharf und sauber.
Sorgfältig gepflegte Schneidgeräte mit scharfen Schneidkanten verklemmen sich weniger und sind leichter zu führen.

g Verwenden Sie das Elektrowerkzeug, Zubehör sowie Werkzeug-Bits, usw. entsprechend diesen Anweisungen. Berücksichtigen Sie dabei die Arbeitsbedingungen sowie die durchzuführende Arbeit.
Der Gebrauch von Geräten für andere als die vorgesehenen Anwendungen kann zu gefährlichen Situationen führen.

5 Service

a Lassen Sie Ihr Gerät nur von qualifiziertem Fachpersonal und nur mit Original-Ersatzteilen reparieren.
Damit wird gewährleistet, daß die Sicherheit des Geräts erhalten bleibt.

Zusätzliche Sicherheitshinweise für Stichsägen

- Beim Sägen mit speziell für das Sägen von Holz konzipierten Sägeblättern müssen vor dem Arbeitsbeginn alle Nägel und Metallgegenstände aus dem Werkstück entfernt werden.
- Wenn möglich, sollte das Werkstück in einer Spannvorrichtung oder in einem Schraubstock sicher eingespannt werden.
- Versuchen Sie nicht, extrem kleine Werkstücke zu sägen.
- Beugen Sie sich nicht zu weit nach vorne. Achten Sie stets auf einen sicheren Stand, insbesondere auf Gerüsten und Leitern.
- Halten Sie die Säge stets mit beiden Händen.
- Verwenden Sie zum Sägen von Rundungen und Taschen ein dafür konzipiertes Sägeblatt.

PRÜFEN UND AUSWECHSELN DES SÄGEBLATTS

- Verwenden Sie grundsätzlich nur Sägeblätter, die den in dieser Anleitung enthaltenen Spezifikationen entsprechen.

- Verwenden Sie nur scharfe und einwandfrei arbeitende Sägeblätter. Rissige oder verbogene Sägeblätter müssen sofort entsorgt und durch neue ersetzt werden.
- Achten Sie darauf, dass das Sägeblatt fest montiert ist.
- Das Sägeblatt kann während des Sägens heiß werden. Vergewissern Sie sich vor dem Wechseln des Sägeblatts, dass es sich abgekühlt hat, oder ziehen Sie Schutzhandschuhe an, bevor Sie das Sägeblatt anfassen.

Überprüfen der Lieferung

Die Verpackung enthält:

- 1 Stichsäge
- 1 Sägeblatt*
- 1 Anti-Kratzer-Schuhabdeckung*
- 1 Torx-Schraubenschlüssel T20*
- 1 Spanabsaughaube*
- 1 Spanabsauganschluß*
- 1 Transportkoffer*
- 1 Bedienungsanleitung
- 1 Explosionszeichnung

* Nur Bausatzversionen DW341K und DW343K

- Vergewissern Sie sich, daß das Elektrowerkzeug sowie die Zubehörteile beim Transport nicht beschädigt wurden.
- Lesen Sie vor der Inbetriebnahme die Bedienungsanleitung gründlich durch.

Beschreibung (Abb. A)

Ihre Stichsäge DW341/DW343 wurde für das gewerbliche Sägen von Holz, Stahl, Aluminium, Kunststoff und Keramikmaterial entwickelt.

- 1 Ein-/Aus-Schalter
- 2 Verriegelungsknopf für Dauerbetrieb
- 3 Elektronischer Geschwindigkeitsregler
- 4 Sägemehlgebläse
- 5 Sägeblattverriegelung
- 6 Fingerschutz
- 7 Sägeblattaufnahme
- 8 Führungsrolle
- 9 Sägeschuh
- 10 Pendelhubwähler

Elektrische Sicherheit

Der Elektromotor wurde nur für eine Spannung konzipiert. Überprüfen Sie deswegen, ob die Netzspannung der auf dem Typenschild des Elektrowerkzeuges angegebenen Spannung entspricht.



Ihr DEWALT-Elektrowerkzeug ist gemäß EN 60745 zweifach isoliert; ein Erdleiter ist aus diesem Grunde überflüssig.

- CH** Bei Ersatz des Netzkabels achten Sie auf Verwendung des Schweizer Netzsteckers. Typ 11 für Klasse II (Doppelisolierung) - Geräte
Typ 12 für Klasse I (Schutzleiter) - Geräte

- CH** Ortsveränderliche Geräte, die im Freien verwendet werden, müssen über einen Fehlerstromschutzschalter angeschlossen werden.

Auswechseln des Netzkabels oder -steckers

Defekte Netzkabel oder -stecker dürfen nur von einem autorisierten Fachbetrieb ausgewechselt werden. Ausgetauschte Netzkabel oder -stecker müssen danach fachgerecht entsorgt werden.

Verlängerungskabel

Verwenden Sie ein zugelassenes Verlängerungskabel, das für die Leistungsaufnahme des Elektrowerkzeuges ausreichend ist (vgl. technische Daten).

Der Mindestquerschnitt beträgt 1,5 mm². Rollen Sie das Kabel bei Verwendung einer Kabelrolle immer völlig aus.

Zusammenbauen und Einstellen



Ziehen Sie vor dem Zusammenbauen und Einstellen immer den Netzstecker.

Anbringen und Entfernen eines Sägeblatts (Abb. B)



WARNUNG: Das Sägeblatt kann während des Sägens heiß werden. Vergewissern Sie sich vor dem Wechseln des Sägeblatts, dass es

DEUTSCH

sich abgekühlt hat, oder ziehen Sie Schutzhandschuhe an, bevor Sie das Sägeblatt anfassen.

Das werkzeuglose Sägeblattwechselsystem stellt einen schnellen und einfachen Sägeblattwechsel sicher.

- Öffnen Sie den Sägeblatthalter (7) durch vollständiges Zurückziehen der Sägeblattverriegelung (5).
- Führen Sie das Sägeblatt in den Sägeblatthalter (7) ein, wobei die Rückseite des Sägeblatts in die Nut der Führungsrolle (8) geführt werden muß.
- Lassen Sie die Sägeblattverriegelung (5) los.
- Um das Sägeblatt zu entfernen, ziehen Sie die Sägeblattverriegelung vollständig zurück und ziehen Sie das Sägeblatt aus dem Halter heraus.

Einstellen des Neigungswinkels (Abb. C)

Mit dem einstellbaren Schuh (9) können linke und rechte Neigungswinkel bis 45° erzielt werden. Die Neigungsskala hat Voreinstellungen bei 0° und 45°.

- Lösen Sie die Schrauben (11) mit dem mitgelieferten Torx-Schraubenschlüssel.
- Schieben Sie den Schuh (9) in Richtung Sägeblatt.
- Neigen Sie den Schuh und stellen Sie den gewünschten Neigungswinkel mit Hilfe der Skala ein.
- Ziehen Sie die Schrauben an.

Einstellen des Pendelhubes (Abb. A)

Der einstellbare Pendelhub gewährleistet einen perfekten Schnitthub für unterschiedliche Werkstoffe.

- Schieben Sie den Wähler (10) entsprechend der Tabelle unten in die gewünschte Position. Der Wähler kann während des Betriebes verstellt werden.

| Pos. | Holz | Metall | Kunststoff |
|------|------------------------------------|--------------------------------|-------------------------|
| 2 | Schnelle Schnitte | - | PVC |
| 2 | Dicke Werkstücke | - | Glasfaserstoff Acryl |
| 1 | Sperrholz Spanplatte | Aluminium Nicht eisenhaltig | - |
| 0 | Dünne Werkstücke Feine Schnitte | Blech | - |

Anbringen der Kunststoff-Anti-Kratzer-Schuhabdeckung (Abb. D)

Die Anti-Kratzer-Schuhabdeckung (12) verringert die Beschädigung der Oberfläche von (empfindlichen) Werkstücken.

- Klicken Sie die Abdeckung wie angegeben auf den Schuh.

Staubabsaugung (Abb. E)

Der Spanabsaugadapter (13) in Kombination mit der Spanabsaughaube (14) trägt dazu bei, daß das Sägemehl von der Werkstückoberfläche abgesaugt wird, wenn eine Verbindung mit einem geeigneten Spanabsaugsystem hergestellt wird.

- Setzen Sie die Spanabsaughaube (14) zwischen den Fingerschutz (6), bis sie in ihrer Lage einrastet.
- Bringen Sie den Spanabsaugadapter (13) wie angegeben am Werkzeug an.
- Verbinden Sie den Schlauch eines geeigneten Staubabsaugsystems mit dem Adapter.



Falls angemessen, schließen Sie ein Spanabsaugsystem an, das den geltenden Richtlinien bezüglich Staubemission entspricht.



Verwenden Sie beim Sägen von Metall kein Spanabsaugsystem ohne einen entsprechenden Funkenschutz.

Gebrauchsanweisung



- Beachten Sie immer die Sicherheitshinweise und die gültigen Vorschriften.
- Vergewissern Sie sich, daß das zu sägende Material gut gesichert wurde.
- Achten Sie darauf, daß unterhalb des Werkstücks ausreichend Platz für das Sägeblatt vorhanden ist. Sägen Sie keine Werkstücke, die die maximale Schnitttiefe des Sägeblattes überschreiten.
- Es sollten ausschließlich scharfe und einwandfrei arbeitende Sägeblätter verwendet werden; rissige oder verbogene Sägeblätter sind sofort auszuwechseln.

- Verwenden Sie das Werkzeug nicht zum Sägen von Rohren.
- Schalten Sie das Werkzeug nie ein, wenn kein Sägeblatt montiert ist.
- Für optimale Ergebnisse führen Sie das Werkzeug mit festen, fließenden Bewegungen über das Werkstück. Üben Sie nie seitlichen Druck auf das Sägeblatt aus.
Halten Sie den Sägeschuh flach auf dem Werkstück. Achten Sie darauf, daß das Netzkabel der Säge folgen kann und sich nicht verhakt. Schieben Sie das Werkzeug beim Sägen von Kurven, Kreisen und anderen ründlichen Formen leicht vor.
- Ziehen Sie das Sägeblatt erst aus dem Werkstück heraus, wenn es zum Stillstand gekommen ist. Das Sägeblatt kann nach dem Sägen sehr heiß sein. Fassen Sie es nicht an.

Ein- und Ausschalten (Abb. A)

DW341K

- Drücken Sie zum Einschalten den Ein-/Aus-Schalter.
- Drücken Sie für Dauerbetrieb den den Ein-/Aus-Schalter (1), und Drücken Sie anschließend den Arretierknopf (2). Sie können nun den Ein-/Aus-Schalter loslassen.
- Lassen Sie zum Stoppen des Werkzeuges den Schalter los.
- Zum Stoppen des Werkzeuges bei Dauerbetrieb drücken Sie den Ein-/Aus-Schalter kurz und lassen ihn anschließend wieder los. Schalten Sie das Elektrowerkzeug bei Beendigung der Arbeiten immer auf Aus-Position. Nur wenn das Elektrowerkzeug ausgeschaltet ist, darf der Netzstecker aus der Steckdose gezogen werden.

DW343K

- Einschalten: Schieben Sie den Ein-/Ausschalter (1) nach vorne.
- Ausschalten: Schieben Sie den Ein-/Ausschalter nach hinten. Schalten Sie das Elektrowerkzeug bei Beendigung der Arbeiten immer aus. Nur wenn

das Elektrowerkzeug ausgeschaltet ist, darf der Netzstecker aus der Steckdose gezogen werden.

Einstellen der elektronischen

Sägegeschwindigkeitsregelung (Abb. F1 & F2)

DW341K (Abb. F1)

Die Sägegeschwindigkeit hängt von dem auf den Ein-/Ausschalter (1) ausgeübten Druck ab.

- Um die Sägegeschwindigkeit voreinzustellen, drehen Sie den Wähler (3) auf den gewünschten Wert. Je höher der Wert, desto höher die Sägegeschwindigkeit. Die erforderliche Einstellung hängt von der Dicke und Art des Materials ab.
- Verwenden Sie für das Sägen von weichen Materialien wie beispielsweise Holz hohe Geschwindigkeiten. Verwenden Sie für das Sägen von Metall niedrige Geschwindigkeiten.

DW343K (Abb. F2)

Der Geschwindigkeitsregler (3) kann zur Voreinstellung des erforderlichen Geschwindigkeitsbereichs verwendet werden.

- Drehen Sie den elektronischen Regler auf den gewünschten Wert. Die erforderliche Einstellung hängt von der Dicke und Art des Materials ab.
- Verwenden Sie für das Sägen von weichen Materialien wie beispielsweise Holz hohe Geschwindigkeiten. Verwenden Sie für das Sägen von Metall niedrige Geschwindigkeiten.



Nachdem das Gerät längere Zeit mit langsamen Geschwindigkeitseinstellungen verwendet wurde, lassen Sie es ca. 3 Minuten mit maximaler Geschwindigkeit im Leerlauf laufen.

Halten des Werkzeugs (Abb. G1 & G2)

- Halten Sie das Werkzeug wie angegeben.
 - DW341K: Abb. G1
 - DW343K: Abb. G2

Sägen in Holz

- Zeichnen Sie bei Bedarf eine Schnitlinie.
- Schalten Sie das Werkzeug ein.

DEUTSCH

- Halten Sie das Werkzeug am Werkstück und folgen Sie der Linie.
- Um parallel zur Kante des Werkstückes zu sägen, montieren Sie die Parallelführung und führen die Stichsäge gemäß Abb.H am Werkstück entlang.

Sägen von Ausschnitten in Holz

- Zeichnen Sie bei Bedarf eine Schnittlinie.
- Bohren Sie ein Loch (mindestens 12 mm \varnothing) und stecken Sie das Sägeblatt hinein.
- Schalten Sie das Werkzeug ein.
- Folgen Sie der Linie.
- Um einwandfreie Rundschnitte zu erzielen, montieren Sie den Zirkelarm und stellen ihn auf den gewünschten Radius ein (Abb. I).

Heransägen an eine überstehende Kante (Abb. A & J)

- Verwenden Sie ein herkömmliches Sägeblatt und sägen Sie an die überstehende Kante heran.
- Schließen Sie den Schnitt mit einem bündigen Sägeblatt ab.



Staubabsaugung (Abb. E)

In Deutschland werden für Holzstaub aufgrund der TRGS 553 geprüfte Absaugeinrichtungen gefordert. Für andere Materialien muß der gewerbliche Betreiber die speziellen Anforderungen mit der zuständigen Berufsgenossenschaft klären.

Sägen in Metall

- Montieren Sie ein geeignetes Sägeblatt.
- Gehen Sie wie oben vor.



Verwenden Sie eine Kühlflüssigkeit (Schneidöl), um eine Überhitzung des Sägeblatts oder des Werkstücks zu verhindern.

Lieferbares Zubehör

Wenden Sie sich für nähere Informationen über das richtige Zubehör an Ihren Händler.

Hierzu zählen:

- DE3241 Parallelführung
- DE3242 Fixierstrebe

- DT2048 Feingezahntes Sägeblatt
- DT2075 Grobgezahntes Sägeblatt
- DT2160 Metallsägeblatt
- DT2074 Flächenbündiges Sägeblatt

Wartung

Ihr DEWALT-Elektrowerkzeug wurde für eine lange Lebensdauer und einen möglichst geringen Wartungsaufwand entwickelt. Ein dauerhafter, einwandfreier Betrieb setzt eine regelmäßige Reinigung voraus.



Schmieren der Führungsrolle (Abb. B)

- Geben Sie in regelmäßigen Abständen einen Tropfen Öl auf die Führungsrolle (8), um ein Festfressen zu vermeiden.



Reinigung

Sorgen Sie dafür, daß die Lüftungsschlitze offen bleiben, und reinigen Sie das Gehäuse regelmäßig mit einem weichen Tuch.

Umweltschutz



Getrennte Entsorgung. Dieses Produkt darf nicht über den normalen Hausmüll entsorgt werden.

Sollte Ihr DEWALT Produkt eines Tages erneuert werden müssen, oder falls Sie es nicht weiter verwenden wollen, so darf es nicht über den Hausmüll entsorgt werden. Stellen Sie dieses Produkt zur getrennten Entsorgung bereit.



Durch die getrennte Entsorgung gebrauchter Produkte und Verpackungen können die Materialien recycelt und wiederverwertet werden. Die Wiederverwertung recycelter Materialien schont die Umwelt und verringert die Nachfrage nach Rohstoffen.

Die regionalen Bestimmungen schreiben unter Umständen die getrennte Entsorgung elektrischer Produkte aus dem Haushalt an Sammelstellen oder seitens des Händlers vor, bei dem Sie das neue Produkt erworben haben.

DEWALT nimmt Ihre ausgedienten DEWALT-Produkte gern zurück und sorgt für eine umweltfreundliche Entsorgung und Wiederverwertung. Um diesen Dienst zu nutzen, bitte schicken Sie Ihr Produkt zu einer Vertragswerkstatt. Hier wird es dann auf unsere Kosten gesammelt.

Die Adresse des zuständigen Büros von DEWALT steht in dieser Anleitung, darüber läßt sich die nächstgelegene Vertragswerkstatt ermitteln. Außerdem ist eine Liste der Vertragswerkstätten und aller Kundendienststellen von DEWALT sowie der zuständigen Ansprechpartner im Internet zu finden unter: www.2helpU.com

GARANTIE

• 30 TAGE GELD ZURÜCK GARANTIE •

Wenn Sie mit der Leistung Ihres DEWALT-Elektrowerkzeuges nicht völlig zufrieden sind, können Sie es unter Vorlage des Original-Kaufbeleges ohne weiteres innerhalb von 30 Tagen bei Ihrem DEWALT-Händler im Original-Lieferumfang zurückgeben und erhalten Ihr Geld zurück. Die Geld zurück Garantie gilt nicht auf Zubehör.

• 1 JAHR KOSTENLOSE INSPEKTION •

Innerhalb der ersten 12 Monate nach dem Kauf werden Wartungs- oder Kundendienstleistungen für Ihr DEWALT-Elektrowerkzeug unter Vorlage des Original-Kaufbeleges von einer DEWALT-Kundendienstwerkstatt ausgeführt. Diese Leistung ist im Kaufpreis eingeschlossen.

• 1 JAHR GARANTIE •

Die Garantiefrist von 12 Monaten gilt für alle DEWALT-Elektrowerkzeuge und beginnt mit dem Kaufdatum, das durch den Original-Kaufbeleg nachgewiesen werden muß.

In dieser Zeit garantieren wir:

- Kostenlose Beseitigung eventueller Störungen
- Kostenlosen Ersatz aller schadhafte Teile
- Kostenlosen und fachmännischen Reparaturservice
- Voraussetzung ist, daß der Fehler nicht auf unsachgemäße Behandlung zurückzuführen ist und nur Original-DEWALT-Zubehörteile verwendet wurden, die ausdrücklich von DEWALT als zum Betrieb mit DEWALT-Elektrowerkzeugen geeignet bezeichnet worden sind.

Den Standort Ihres nächstgelegenen Händlers oder Ihrer Kundendienst-Werkstatt erfahren Sie unter der entsprechenden Telefonnummer auf der Rückseite. Eine Übersicht über die DEWALT-Kundendienstwerkstätte und weitere Informationen finden Sie auch im Internet: www.2helpU.com.

Mit dieser Garantieerklärung erhalten Sie eine zusätzliche Sicherheit. Sie schränkt jedoch in keinem Falle Ihre gesetzlichen Gewährleistungsrechte ein, die Sie gegenüber demjenigen haben, bei dem Sie das Gerät gekauft haben. Sie können nach Ihrer Wahl diese in gewissem Umfange weitergehenden Rechte (Minderung des Kaufpreises oder Rückgängigmachung des Kaufes) auch Ihrem Verkäufer gegenüber geltend machen.

JIGSAW DW341/DW343

Congratulations!

You have chosen a DEWALT tool. Years of experience, thorough product development and innovation make DEWALT one of the most reliable partners for professional power tool users.

Technical data

| | DW341 | DW343 |
|------------------------------|---------------------------|-----------|
| Voltage | V 230 | 230 |
| (U.K. & Ireland only) | V 230/115 | |
| Power input | W 550 | 550 |
| Power output | W 290 | 290 |
| No-load speed | min ⁻¹ 0-3,100 | 650-3,100 |
| Stroke length | mm 20 | 20 |
| Cutting depth in: | | |
| - wood | mm 85 | 85 |
| - aluminium | mm 20 | 20 |
| - steel | mm 10 | 10 |
| - stainless steel alloy | mm 3 | 3 |
| Bevel angle adjustment (l/r) | 0-45° | 0-45° |
| Weight | kg 2.0 | 2.0 |

Fuses:

| | | |
|----------------|-------------|----------------------|
| Europe | 230 V tools | 10 Amperes, mains |
| U.K. & Ireland | 230 V tools | 13 Amperes, in plugs |
| U.K. & Ireland | 115 V tools | 16 Amperes, mains |

The following symbols are used throughout this manual:



Denotes risk of personal injury, loss of life or damage to the tool in case of non-observance of the instructions in this manual.



Denotes risk of electric shock.



Fire hazard.

EC-Declaration of conformity



DW341/DW343

DEWALT declares that these power tools have been designed in compliance with: 98/37/EC, 89/336/EEC, 73/23/EEC, 86/188/EEC, EN 60745-1, EN 60745-2-11, EN 55014-2, EN 55014-1, EN 61000-3-2 & EN 61000-3-3.

For more information, please contact DEWALT at the address below, or refer to the back of the manual.

| | DW341 | DW343 |
|--|----------------------|-------|
| L _{PA} (sound pressure) | dB(A) 98 | 98 |
| L _{WA} (acoustic power) | dB(A) 87 | 87 |
| Weighted RMS acceleration value | m/s ² 6.6 | 6.96 |
| K _{PA} (sound pressure uncertainty) | dB(A) 3 | 3 |
| K _{WA} (acoustic power uncertainty) | dB(A) 3 | 3 |

Director Engineering and Product Development
Horst Großmann

DEWALT, Richard-Klinger-Straße 11
D-65510, Idstein, Germany
08/2006

Safety instructions

General power tool safety warnings



Warning! Read all safety warnings and all instructions. Failure to follow the warnings and instructions listed below may result in electric shock, fire and/or serious injury.

Save all warnings and instructions for future reference.

The term "power tool" in all of the warnings listed below refers to your mains operated (corded) power tool or battery operated (cordless) power tool.

1 Work area safety

a Keep work area clean and well lit.

Cluttered or dark areas invite accidents.

b Do not operate power tools in explosive atmospheres, such as in the presence of flammable liquids, gases or dust.

Power tools create sparks which may ignite the dust or fumes.

c Keep children and bystanders away while operating a power tool.

Distractions can cause you to lose control.

2 Electrical safety

a Power tool plugs must match the outlet.

Never modify the plug in any way. Do not use any adapter plugs with earthed (grounded) power tools.

Unmodified plugs and matching outlets will reduce risk of electric shock.

b Avoid body contact with earthed or grounded surfaces such as pipes, radiators, ranges and refrigerators.

There is an increased risk of electric shock if your body is earthed or grounded.

c Do not expose power tools to rain or wet conditions.

Water entering a power tool will increase the risk of electric shock.

d Do not abuse the cord. Never use the cord for carrying, pulling or unplugging the power tool. Keep cord away from heat, oil, sharp edges or moving parts.

Damaged or entangled cords increase the risk of electric shock.

e When operating a power tool outdoors, use an extension cord suitable for outdoor use.

Use of a cord suitable for outdoor use reduces the risk of electric shock.

3 Personal safety

a Stay alert, watch what you are doing and use common sense when operating a power tool. Do not use a power tool while you are tired or under the influence of drugs, alcohol or medication.

A moment of inattention while operating power tools may result in serious personal injury.

b Use safety equipment. Always wear eye protection.

Safety equipment such as dust mask, non-skid safety shoes, hard hat, or hearing protection used for appropriate conditions will reduce personal injuries.

c Avoid accidental starting. Ensure the switch is in the off position before plugging in.

Carrying power tools with your finger on the switch or plugging in power tools that have the switch on invites accidents.

d Remove any adjusting key or wrench before turning the power tool on.

A wrench or a key left attached to a rotating part of the power tool may result in personal injury.

e Do not overreach. Keep proper footing and balance at all times.

This enables better control of the power tool in unexpected situations.

f Dress properly. Do not wear loose clothing or jewellery. Keep your hair, clothing and gloves away from moving parts.

Loose clothes, jewellery or long hair can be caught in moving parts.

g If devices are provided for the connection of dust extraction and collection facilities, ensure these are connected and properly used.

Use of dust collection can reduce dust-related hazards.

ENGLISH

4 Power tool use and care

a Do not force the power tool. Use the correct power tool for your application.

The correct power tool will do the job better and safer at the rate for which it was designed.

b Do not use the power tool if the switch does not turn it on and off.

Any power tool that cannot be controlled with the switch is dangerous and must be repaired.

c Disconnect the plug from the power source and/or the battery pack from the power tool before making any adjustments, changing accessories, or storing power tools.

Such preventive safety measures reduce the risk of starting the power tool accidentally.

d Store idle power tools out of the reach of children and do not allow persons unfamiliar with the power tool or these instructions to operate the power tool.

Power tools are dangerous in the hands of untrained users.

e Maintain power tools. Check for misalignment or binding of moving parts, breakage of parts and any other condition that may affect the power tools operation. If damaged, have the power tool repaired before use.

Many accidents are caused by poorly maintained power tools.

f Keep cutting tools sharp and clean.

Properly maintained cutting tools with sharp cutting edges are less likely to bind and are easier to control.

g Use the power tool, accessories and tool bits etc., in accordance with these instructions, taking into account the working conditions and the work to be performed.

Use of the power tool for operations different from those intended could result in a hazardous situation.

5 Service

a Have your power tool serviced by a qualified repair person using only identical replacement parts.

This will ensure that the safety of the power tool is maintained.

Additional Safety Rules for Jigsaws

- When using saw blades specially designed for cutting wood, remove all nails and metal objects from the workpiece before starting work.
- Wherever possible, use clamps and vices to fasten the workpiece securely.
- Do not attempt to saw extremely small workpieces.
- Do not bend too far forward. Make sure that you always stand firmly, particularly on scaffolding and ladders.
- Always hold the saw with both hands.
- For cutting curves and pockets, use an adapted saw blade.

CHECKING AND CHANGING THE SAW BLADE

- Only use saw blades conforming to the specifications contained in these operating instructions.
- Only sharp saw blades in perfect working condition should be used; cracked or bent saw blades should be discarded and replaced at once.
- Ensure that the saw blade is securely fixed.
- The saw blade could be hot due to the work process. So when changing the blade make sure that it is chilled, cooled off or wear protective gloves when touching the blade.

Package contents

The package contains:

- 1 Jigsaw
- 1 Saw blade*
- 1 Anti-scratch shoe cover*
- 1 Torx wrench T20*
- 1 Dust extraction shroud*
- 1 Dust extraction adapter*
- 1 Kitbox*
- 1 Instruction manual
- 1 Exploded drawing

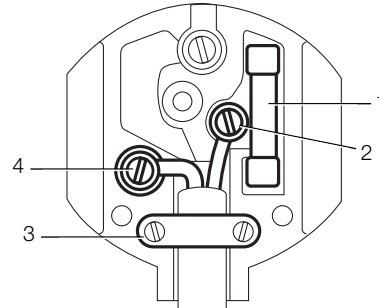
* DW341K and DW343K kit versions only

- Check for damage to the tool, parts or accessories which may have occurred during transport.
- Take the time to thoroughly read and understand this manual prior to operation.

Description (fig. A)

Your jigsaw DW341/DW343 has been designed for professional cutting of wood, steel, aluminium, plastic and ceramic material.

- 1 On/off switch
- 2 Lock-on button
- 3 Speed control dial
- 4 Sawdust blower
- 5 Blade latch
- 6 Finger guard
- 7 Blade holder
- 8 Guide roller
- 9 Shoe
- 10 Pendulum stroke selector



Electrical safety

The electric motor has been designed for one voltage only. Always check that the power supply corresponds to the voltage on the rating plate.



Your DEWALT tool is double insulated in accordance with EN 60745; therefore no earth wire is required.



115 V units have to be operated via a failsafe isolating transformer with an earth screen between the primary and secondary winding.

Mains plug replacement (U.K. & Ireland only)

- Should your mains plug need replacing and you are competent to do this, proceed as instructed below. If you are in doubt, contact an authorized DEWALT repair agent or a qualified electrician.
- Disconnect the plug from the supply.
- Cut off the plug and dispose of it safely; a plug with bared copper conductors is dangerous if engaged in a live socket outlet.
- Only fit 13 Amperes BS1363A approved plugs fitted with the correctly rated fuse (1).
- The cable wire colours, or a letter, will be marked at the connection points of most good quality plugs. Attach the wires to their respective points in the plug (see below). Brown is for Live (L) (2) and Blue is for Neutral (N) (4).
- Before replacing the top cover of the mains plug ensure that the cable restraint (3) is holding the outer sheath of the cable firmly and that the two leads are correctly fixed at the terminal screws.



Never use a light socket.
Never connect the live (L) or neutral (N) wires to the earth pin marked E or \perp .

For 115 V units with a power rating exceeding 1500 W, we recommend to fit a plug to BS4343 standard.

Using an extension cable

If an extension cable is required, use an approved extension cable suitable for the power input of this machine (see technical data). The minimum conductor size is 1.5 mm². The cable has to have a rubber jacket and a grounding conductor. When using a cable reel, always unwind the cable completely.

Also refer to the table below.

Conductor size (mm²) Cable rating (amperes))

| | | | | | | | | |
|---------|-------------|------------------------|------------------|----|----|----|----|----|
| 0.75 | | 6 | | | | | | |
| 1.00 | | 10 | | | | | | |
| 1.50 | | 15 | | | | | | |
| 2.50 | | 20 | | | | | | |
| 4.00 | | 25 | | | | | | |
| | | | Cable length (m) | | | | | |
| | | | 7.5 | 15 | 25 | 30 | 45 | 60 |
| | | | | | | | | |
| Voltage | Amperes | Cable rating (amperes) | | | | | | |
| 115 | 0 - 2.0 | 6 | 6 | 6 | 6 | 6 | 6 | 10 |
| | 2.1 - 3.4 | 6 | 6 | 6 | 6 | 15 | 15 | |
| | 3.5 - 5.0 | 6 | 6 | 10 | 15 | 20 | 20 | |
| | 5.1 - 7.0 | 10 | 10 | 15 | 20 | 20 | 25 | |
| | 7.1 - 12.0 | 15 | 15 | 20 | 25 | 25 | - | |
| | 12.1 - 20.0 | 20 | 20 | 25 | - | - | - | |
| 230 | 0 - 2.0 | 6 | 6 | 6 | 6 | 6 | 6 | 6 |
| | 2.1 - 3.4 | 6 | 6 | 6 | 6 | 6 | 6 | 6 |
| | 3.5 - 5.0 | 6 | 6 | 6 | 6 | 10 | 15 | |
| | 5.1 - 7.0 | 10 | 10 | 10 | 10 | 15 | 15 | |
| | 7.1 - 12.0 | 15 | 15 | 15 | 15 | 20 | 20 | |
| | 12.1 - 20.0 | 20 | 20 | 20 | 20 | 25 | - | |

Assembly and adjustment



Prior to assembly and adjustment always unplug the tool.

Fitting and removing a saw blade (fig. B)



WARNING: The saw blade could be hot due to the work process. So when changing the saw blade make sure that it is chilled cooled off or wear protective gloves when touching the blade.

The tool-free blade exchange system ensures quick and easy changing of saw blades.

- Open the blade holder (7) by fully retracting the blade latch (5).
- Insert the saw blade into the blade holder (7) guiding the back of the blade into the groove of the guide roller (8).
- Release the blade latch (5).
- To remove the saw blade, fully retract the blade latch and pull the blade out of the holder.

Setting the bevel angle (fig. C)

The adjustable shoe (9) allows cutting of LH and RH bevel angles up to 45°. The bevel scale has preset positions at 0° and 45°.

- Slacken the screws (11) using the supplied Torx wrench.
- Slide the shoe (9) toward the saw blade.
- Tilt the shoe and set the desired bevel angle using the scale.
- Tighten the screws.

Setting the pendulum stroke (fig. A)

The adjustable pendulum stroke guarantees a perfect cutting stroke for different materials.

- Slide the selector (10) to the desired position referring to the table below. The selector can be manipulated during operation.

| Pos. | Wood | Metal | Plastics |
|------|------------------------------|--------------------------|-----------------------|
| 2 | Fast cuts | - | PVC |
| 2 | Thick workpieces | - | Fibreglass Acrylic |
| 1 | Plywood Chipboard | Aluminium Non-ferrous | - |
| 0 | Thin workpieces Fine cuts | Sheet metal | - |

Mounting the plastic anti-scratch shoe cover (fig. D)

The anti-scratch shoe cover (12) reduces damage to the surface of (sensitive) workpieces.

- Click the cover onto the shoe as shown.

Dust extraction (fig. E)

The dust extraction adaptor (13) in combination with the dust extraction shroud (14) helps extracting the dust from the workpiece surface, when connected to a suitable dust extraction system.

- Place the dust extraction shroud (14) between the finger guard (6) until it clicks in place.
- Fit the dust extraction adaptor (13) to the tool as shown.
- Connect the hose of a suitable dust extraction system to the adaptor.



When appropriate, connect a dust extraction system designed in compliance with the applicable directives regarding dust emission.



Do not use a dust extraction system without proper spark protection when sawing metal.

Instructions for use



- Always observe the safety instructions and applicable regulations.
- Make sure your workpiece is well secured. Remove nails, screws and other fasteners that may damage the blade.
- Check that there is sufficient space for the blade underneath the workpiece. Do not cut materials that exceed the maximum cutting depth of the blade.
- Use sharp saw blades only. Damaged or bent saw blades must be removed immediately.
- Do not use the tool for sawing pipes or tubes.
- Never run your tool without a saw blade.
- For optimal results, move the tool smoothly and constantly over the workpiece. Do not exert lateral pressure on the saw blade.

Keep the shoe flat on the workpiece and lead the cord away in line with the tool. When sawing curves, circles or other round shapes, push the tool gently forward.

- Wait until the tool has come to a standstill before removing the saw blade from the workpiece. After sawing the blade may be very hot. Do not touch.

Switching on and off (fig. A)

DW341K

- To run the tool, press the on/off switch (1).
- For continuous operation, press and hold down the switch (1), press the lock-on button (2) and release the switch.
- To stop the tool, release the switch.
- To stop the tool in continuous operation, press the switch briefly and release it. Always switch off the tool when work is finished and before unplugging.

DW343K

- Switching on: slide the on/off switch (1) to the front.
- Switching off: slide the on/off switch to the rear. Always switch off the tool when work is finished and before unplugging.

Setting the electronic sawing speed (fig. F1 & F2)

DW341K (fig. F1)

The sawing speed varies with the pressure exerted on the on/off switch (1).

- To preset the sawing speed, turn the control dial (3) to the desired level. The higher the rate, the higher the sawing speed. The required setting depends on the thickness and kind of material.
- Use high speeds for sawing soft materials such as wood. Use low speeds for sawing metal.

DW343K (fig. F2)

The speed control dial (3) can be used for advance setting of the required range of speed.

- Turn the electronic speed control dial to the required level. The required setting depends on the thickness and kind of material.

- Use high speeds for sawing soft materials such as wood. Use low speeds for sawing metal.



After using the tool for an extended period on low speed settings, run it for approx. 3 minutes on maximum no-load speed.

Holding the tool (fig. G1 & G2)

- Hold the tool as shown.
 - DW341K: fig. G1
 - DW343K: fig. G2

Sawing in wood

- If necessary, draw a cutting line.
- Switch the tool on.
- Hold the tool against the workpiece and follow the line.
- For sawing parallel to the edge of your workpiece, install the parallel fence and guide your jigsaw along the workpiece as shown in figure H.

Sawing in wood using a pilot hole

- If necessary, draw a cutting line.
- Drill a hole (ø min. 12 mm) and introduce the saw blade.
- Switch the tool on.
- Follow the line.
- For cutting perfectly round shapes, install the trammel bar and set it to the required radius (fig. I).

Sawing up to a projecting edge (fig. A & J)

- Using a conventional blade, cut up to the projected edge.
- Finish off the cut using a flush cutting blade.



Dust extraction (fig. E)

- When the tool is used indoors for extended periods of time, use a suitable dust extractor designed in compliance with the applicable Directives regarding dust emission.

Sawing in metal

- Mount an appropriate saw blade.
- Proceed as described above.

ENGLISH



Use a cooling lubricant (cutting oil) to prevent overheating of the saw blade or the workpiece.

Optional accessories

Consult your dealer for further information on the appropriate accessories.

These include:

- DE3241 Parallel guide
- DE3242 Trammel bar
- DT2048 Fine toothed cutting blade
- DT2075 Coarse toothed cutting blade
- DT2160 Metal cutting blade
- DT2074 Flush cutting blade

Maintenance

Your DEWALT power tool has been designed to operate over a long period of time with a minimum of maintenance. Continuous satisfactory operation depends upon proper tool care and regular cleaning.



Lubricating the guide roller (fig. B)

- Apply a drop of oil to the guide roller (8) at regular intervals to prevent jamming.



Cleaning

Keep the ventilation slots clear and regularly clean the housing with a soft cloth.

Protecting the environment



Separate collection. This product must not be disposed of with normal household waste.

Should you find one day that your DEWALT product needs replacement, or if it is of no further use to you, do not dispose of it with household waste. Make this product available for separate collection.



Separate collection of used products and packaging allows materials to be recycled and used again.

Re-use of recycled materials helps prevent environmental pollution and reduces the demand for raw materials.

Local regulations may provide for separate collection of electrical products from the household, at municipal waste sites or by the retailer when you purchase a new product.

DEWALT provides a facility for the collection and recycling of DEWALT products once they have reached the end of their working life. To take advantage of this service please return your product to any authorised repair agent who will collect them on our behalf.

You can check the location of your nearest authorised repair agent by contacting your local DEWALT office at the address indicated in this manual. Alternatively, a list of authorised DEWALT repair agents and full details of our after-sales service and contacts are available on the Internet at: www.2helpU.com

GUARANTEE**• 30 DAY NO RISK SATISFACTION GUARANTEE •**

If you are not completely satisfied with the performance of your DEWALT tool, simply return it within 30 days, complete as purchased, to the point of purchase, for a full refund or exchange. Proof of purchase must be produced.

• ONE YEAR FREE SERVICE CONTRACT •

If you need maintenance or service for your DEWALT tool, in the 12 months following purchase, it will be undertaken free of charge at an authorized DEWALT repair agent. Proof of purchase must be produced. Includes labour and spare parts for Power Tools. Excludes accessories.

• ONE YEAR FULL WARRANTY •

If your DEWALT product becomes defective due to faulty materials or workmanship within 12 months from the date of purchase, we guarantee to replace all defective parts free of charge or, at our discretion, replace the unit free of charge provided that:

- The product has not been misused.
- Repairs have not been attempted by unauthorized persons.
- Proof of purchase date is produced.

This guarantee is offered as an extra benefit and is additional to consumers statutory rights.

For the location of your nearest authorized DEWALT repair agent, please use the appropriate telephone number on the back of this manual. Alternatively, a list of authorized DEWALT repair agents and full details on our after-sales service are available on the Internet at www.2helpU.com.

SIERRA CALADORA DW341/DW343

¡Enhorabuena!

Usted ha optado por una herramienta DEWALT. Muchos años de experiencia y una gran asiduidad en el desarrollo y la innovación de sus productos han convertido DEWALT en un socio muy fiable para el usuario profesional.

Características técnicas

| | DW341 | DW343 |
|--|---------------------------|-----------|
| Voltaje | V 230 | 230 |
| Potencia absorbida | W 550 | 550 |
| Consumo de potencia | W 290 | 290 |
| Velocidad en vacío | min ⁻¹ 0-3.100 | 650-3.100 |
| Longitud de carrera | mm 20 | 20 |
| Profundidad de corte en: | | |
| - madera | mm 85 | 85 |
| - aluminio | mm 20 | 20 |
| - acero | mm 10 | 10 |
| - aleación de acero inoxidable | mm 3 | 3 |
| Ajuste del ángulo de bisel (izq./der.) | 0-45° | 0-45° |
| Peso | kg 2,0 | 2,0 |
| Fusibles | | |
| Herramientas 230 V: | 10 A | |

En el presente manual figuran los pictogramas siguientes:



Indica peligro de lesiones, de accidentes mortales o de averías en la herramienta en caso de no respeto de las instrucciones en este manual.



Indica tensión eléctrica.



Peligro de incendio.

Declaración CE de conformidad



DW341/DW343

DEWALT certifica que estas herramientas eléctricas han sido diseñadas de conformidad con las normas siguientes: 98/37/CE, 89/336/CEE, 73/23/CEE, 86/188/CEE, EN 60745-1, EN 60745-2-11, EN 55014-2, EN 55014-1, EN 61000-3-2 & EN 61000-3-3.

Para obtener más información, póngase en contacto con DEWALT en la dirección indicada más adelante o consulte el dorso de este manual.

| | | DW341 | DW343 |
|--|------------------|-------|-------|
| L _{PA} (presión acústica) | dB(A) | 98 | 98 |
| L _{WA} (potencia acústica) | dB(A) | 87 | 87 |
| Valor cuadrático medio ponderado en frecuencia de la aceleración | m/s ² | 6,6 | 6,96 |
| K _{PA} (incertidumbre de presión acústica) | dB(A) | 3 | 3 |
| K _{WA} (incertidumbre de potencia acústica) | dB(A) | 3 | 3 |

Director Engineering and Product Development
Horst Großmann

DEWALT, Richard-Klinger-Straße 11,
D-65510, Idstein, Alemania
08/2006

Instrucciones de seguridad

Advertencias generales sobre seguridad de herramientas eléctricas



¡Atención! Lea todas las advertencias de seguridad, así como todas las instrucciones. En caso de no atenderse a las advertencias e instrucciones de seguridad siguientes, ello puede dar lugar a una descarga eléctrica, incendio o lesión grave.

Guarde las advertencias y las instrucciones para consultas posteriores.

El término "herramienta eléctrica" empleado en las advertencias indicadas a continuación se refiere a la herramienta eléctrica con alimentación de red (con cable) o alimentada por batería (sin cable).

1 Seguridad del área de trabajo

a Mantenga limpia y bien iluminada el área de trabajo.

El desorden o una iluminación deficiente en las áreas de trabajo pueden provocar accidentes.

b No utilice la herramienta eléctrica en un entorno con peligro de explosión, en el que se encuentren combustibles líquidos, gases o material en polvo.

Las herramientas eléctricas producen chispas que pueden llegar a inflamar los materiales en polvo o vapores.

c Mantenga alejados a los niños y otras personas del área de trabajo al emplear la herramienta eléctrica.

Una distracción le puede hacer perder el control sobre la herramienta.

2 Seguridad eléctrica

a El enchufe de la herramienta eléctrica debe corresponder a la toma de corriente utilizada. No es admisible modificar el enchufe en forma alguna. No emplee adaptadores en herramientas eléctricas dotadas con una toma de tierra.

Los enchufes sin modificar adecuados a las respectivas tomas de corriente reducen el riesgo de una descarga eléctrica.

b Evite que su cuerpo toque partes conectadas a tierra como tuberías, radiadores, cocinas y refrigeradores.

El riesgo a quedar expuesto a una descarga eléctrica es mayor si su cuerpo tiene contacto con tierra.

c No exponga las herramientas eléctricas a la lluvia y evite que penetren líquidos en su interior.

Existe el peligro de recibir una descarga eléctrica si penetran líquidos en la herramienta eléctrica.

d Cuide el cable eléctrico. No utilice el cable eléctrico para transportar o colgar la herramienta eléctrica, ni tire de él para sacar el enchufe de la toma de corriente.

Mantenga el cable eléctrico alejado del calor, aceite, bordes afilados o piezas móviles.

Los cables eléctricos dañados o enredados pueden provocar una descarga eléctrica.

e Al trabajar con la herramienta eléctrica en la intemperie utilice solamente cables alargadores homologados para su uso en exterior.

La utilización de un cable alargador adecuado para su uso en exterior reduce el riesgo de una descarga eléctrica.

3 Seguridad personal

a Esté atento a lo que hace y emplee la herramienta eléctrica con prudencia.

No utilice la herramienta eléctrica si estuviese cansado, ni tampoco después de haber consumido alcohol, drogas o medicamentos.

El no estar atento durante el uso de una herramienta eléctrica puede provocar lesiones graves.

b Utilice un equipo de protección y en todo caso unas gafas de protección.

El riesgo a lesionarse se reduce considerablemente si, dependiendo del tipo y la aplicación de la herramienta eléctrica empleada, se utiliza un equipo de protección adecuado como una mascarilla antipolvo, zapatos de seguridad con suela antideslizante, casco o protectores auditivos.

- c Evite una puesta en marcha accidental de la herramienta. Compruebe que el interruptor esté en la posición de apagado antes de enchufar la herramienta.**

Transportar la herramienta eléctrica con el dedo sobre el interruptor o enchufarla con el interruptor encendido puede provocar accidentes.

- d Retire las herramientas de ajuste o llaves fijas antes de conectar la herramienta eléctrica.**

Una herramienta o llave colocada en una pieza giratoria de la herramienta eléctrica puede producir lesiones al ponerse a funcionar.

- e Sea precavido. Mantenga un apoyo firme sobre el suelo y conserve el equilibrio en todo momento.**

Ello le permitirá controlar mejor la herramienta eléctrica en caso de presentarse una situación inesperada.

- f Utilice la indumentaria adecuada. No lleve vestidos anchos ni joyas. Mantenga su pelo, vestimenta y guantes alejados de las piezas móviles.**

La vestimenta suelta, las joyas y el pelo largo se pueden enganchar con las piezas en movimiento.

- g Siempre que sea posible utilizar unos equipos de aspiración o captación de polvo, asegúrese que éstos estén montados y que sean utilizados correctamente.**

El empleo de equipos de captación de polvo reduce los riesgos derivados del polvo.

4 Uso y cuidado de herramientas eléctricas

- a No sobrecargue la herramienta eléctrica. Use la herramienta eléctrica adecuada para el trabajo a realizar.**

Con la herramienta eléctrica adecuada podrá trabajar mejor y más seguro dentro del margen de potencia indicado.

- b No utilice herramientas eléctricas con un interruptor defectuoso.**

Las herramientas eléctricas que no se puedan conectar o desconectar son peligrosas y deben ser reparadas.

- c Desconecte el enchufe de la toma de corriente y/o la batería de la herramienta eléctrica antes de realizar ajustes, cambiar accesorios o almacenar las herramientas eléctricas.**

Esta medida preventiva reduce el riesgo de conectar accidentalmente la herramienta eléctrica.

- d Guarde las herramientas eléctricas fuera del alcance de los niños y de las personas que no estén familiarizadas con su uso.**

Las herramientas eléctricas utilizadas por personas inexpertas son peligrosas.

- e Cuide sus herramientas eléctricas con esmero. Controle si funcionan correctamente, sin atascarse, las partes móviles de la herramienta eléctrica, y si existen partes rotas o deterioradas que pudieran afectar al funcionamiento de la herramienta. Si la herramienta eléctrica estuviese defectuosa haga que la reparen antes de volver a utilizarla.**

Muchos accidentes se deben a herramientas eléctricas con un mantenimiento deficiente.

- f Mantenga las herramientas de corte limpias y afiladas.**

Las herramientas de corte mantenidas correctamente se dejan guiar y controlar mejor.

- g Utilice la herramienta eléctrica, accesorios, útiles de la herramienta, etc. de acuerdo con estas instrucciones. Considere en ello las condiciones de trabajo y la tarea a realizar.**

El uso de herramientas eléctricas para trabajos diferentes de aquellos para los que han sido concebidas puede resultar peligroso.

5 Servicio técnico

- a Haga reparar su herramienta eléctrica sólo por personal técnico autorizado que emplee exclusivamente piezas de repuesto originales.**

Solamente así se garantiza la seguridad de la herramienta eléctrica.

Normas de seguridad adicionales para sierras de calar

- Cuando use hojas de sierra diseñadas especialmente para cortar madera, quite todos los clavos y objetos metálicos de la pieza de trabajo antes de empezar a trabajar.
- Siempre que sea posible, emplee mordazas y gatos para amarrar bien la pieza de trabajo.
- No intente serrar piezas muy pequeñas.

- No se incline mucho hacia adelante. Asegúrese de que mantiene una posición estable, especialmente en andamios y escaleras.
- Sujete siempre la sierra firmemente con ambas manos.
- Para cortar curvas y bolsas, use una hoja de sierra especial.

COMPROBACIÓN Y CAMBIO DE LA HOJA DE SIERRA

- Use sólo hojas de sierra que cumplan las especificaciones indicadas en estas instrucciones de uso.
- Sólo deben usarse hojas de sierra afiladas y en perfecto estado; las hojas de sierra con grietas o dobladas deben desecharse y cambiarse inmediatamente.
- Compruebe que la hoja de la sierra está bien sujeta.
- La hoja de sierra puede calentarse al trabajar. Por ello, cuando cambie la hoja compruebe que ya está fría, déjela enfriar o lleve guantes protectores si toca la hoja.

Verificación del contenido del embalaje

El paquete contiene:

- 1 Sierra caladora
- 1 Hoja*
- 1 Cubierta antiarañazos de la zapata*
- 1 Llave Torx T20*
- 1 Protección para extracción de polvo*
- 1 Adaptador de salida de serrín*
- 1 Caja de transporte*
- 1 Manual de instrucciones
- 1 Dibujo despiezado

* Sólo para los modelos DW341K y DW343K

- Compruebe si la herramienta, piezas o accesorios han sufrido algún daño durante el transporte.
- Tómese el tiempo necesario para leer y comprender este manual antes de utilizar la herramienta.

Descripción (fig. A)

La sierra caladora DW341/DW343 ha sido diseñada para el corte profesional de madera, acero, aluminio, plástico y material cerámico.

- 1 Interruptor de marcha/parada
- 2 Botón de funcionamiento continuo
- 3 Control de velocidad

- 4 Soplador de serrín
- 5 Cierre de la hoja
- 6 Protector de los dedos
- 7 Portahojas
- 8 Rodillo de guía
- 9 Zapata
- 10 Selector de la carrera del péndulo

Seguridad eléctrica

El motor eléctrico ha sido diseñado para un solo voltaje. Compruebe siempre que el voltaje de la red corresponde al valor indicado en la placa de características.



Su herramienta DEWALT tiene doble aislamiento, conforme a la norma EN 60745; por consiguiente, no se requiere conexión a tierra.

Sustitución de cable o enchufe

Al sustituir el cable o el enchufe hágalo con sumo cuidado: un enchufe con conectores de cobre desprotegidos es peligroso si se conecta a una toma de corriente activa.

Utilización de un cable de prolongación

En caso de que sea necesario utilizar un cable de prolongación, deberá ser un cable de prolongación aprobado, adecuado para la potencia de esta herramienta (véanse las características técnicas). La sección mínima de conductor es de 1,5 mm². Si utiliza un carrete de cable, desenrolle siempre el cable completamente.

Montaje y ajustes



Desenchufe la herramienta antes de proceder con el montaje y los ajustes.

Ajuste y retirada de la hoja de sierra (fig. B)



ATENCIÓN: La hoja de sierra puede calentarse cuando se está utilizando. Por ello, cuando cambie la hoja compruebe que ya está fría, déjela enfriar o lleve guantes protectores si toca la hoja.

El sistema de cambio de hojas independiente de la herramienta garantiza un cambio rápido y fácil de las hojas de sierra.

- Abra el portahojas (7) retirando totalmente el cierre de la hoja (5).
- Inserte la hoja de sierra en el portahojas (7) guiando la parte posterior de la hoja hacia la ranura del rodillo guía (8).
- Suelte el cierre de la hoja (5).
- Para sacar la hoja de sierra, retire totalmente el cierre de la hoja y sáquela del portahojas.

Ajuste del ángulo de bisel (fig. C)

La zapata ajustable (9) permite el corte de ángulos oblicuos a izquierda y derecha hasta 45°.

La escala de bisel tiene posiciones preajustadas de 0° y 45°.

- Afloje los tornillos (11) con la llave Torx suministrada.
- Deslice la zapata (9) hacia la hoja de sierra.
- Incline la zapata y ajuste el ángulo de bisel deseado utilizando la escala.
- Apriete los tornillos.

Ajuste de la carrera del péndulo (fig. A)

La carrera ajustable del péndulo garantiza una carrera de corte perfecta para distintos materiales.

- Deslice el selector (10) hasta la posición deseada según la siguiente tabla. Puede manipularse el selector durante el funcionamiento.

| Pos. | Madera | Metal | Plásticos |
|------|---|----------------|-----------------------------|
| 2 | Cortes rápidos | - | PVC |
| 2 | Piezas de trabajo gruesas | - | Fibra de vidrio Acrílico |
| 1 | Contrachapado | Aluminio | - |
| | Aglomerado | No ferroso | - |
| 0 | Piezas de trabajo finas Cortes finos | Chapa de metal | - |

Montaje de la cubierta plástica antiarañazos de la zapata (fig. D)

La cubierta antiarañazos de la zapata (12) reduce los daños a la superficie de las piezas de trabajo (delicadas).

- Encaje la cubierta sobre la zapata como se muestra.

Extracción de polvo (fig. E)

El adaptador de extracción de polvo (13) en combinación con la protección para extracción de polvo (14) ayuda a eliminar el polvo de la superficie de la pieza de trabajo al conectarse a un sistema de extracción de polvo adecuado

- Coloque la protección para extracción de polvo (14) entre el protector de los dedos (6) hasta que encaje en su lugar.
- Ajuste el adaptador de extracción de polvo (13) a la herramienta como se muestra.
- Conecte la manguera de un sistema de extracción de polvo adecuado al adaptador.



Cuando sea adecuado, conecte un sistema de extracción de polvo diseñado de acuerdo con las directivas aplicables en relación con la emisión de polvo al serrar madera.



No utilice ningún sistema de extracción de polvo sin protección adecuada contra las chispas al serrar metal.

Instrucciones para el uso



- Respete siempre las instrucciones de seguridad y las normas de aplicación.
- Compruebe que el material esté bien sujeto. Retire clavos, tornillos u otros objetos que podrían dañar la hoja.
- Compruebe que hay espacio suficiente para la hoja debajo de la pieza de trabajo. No corte materiales que excedan la profundidad de corte máxima de la hoja.
- Utilice sólo hojas afiladas. Descarte de inmediato las hojas dañadas o dobladas.
- No use la herramienta para cortar tubos o cañerías.
- Nunca ponga en marcha la herramienta sin la hoja correspondiente.
- Para obtener los mejores resultados, mueva la herramienta sobre el material de manera suave y constante. No ejerza presión lateral sobre la hoja

de la sierra. Mantenga la zapata de la sierra apoyada sobre el material y aleje el cable, sosteniéndolo en línea con la herramienta. Cuando corte curvas, círculos u otras formas redondeadas, empuje la herramienta hacia adelante con suavidad.

- Espere hasta que la herramienta se detenga por completo antes de retirar la hoja de la pieza con la que trabaja. Después de efectuar un corte es posible que la hoja se encuentre muy caliente. No la toque.

Encendido y apagado (fig. A)

DW341K

- Para poner en marcha la herramienta, presione el interruptor de encendido/apagado (1).
- Para funcionamiento continuo, pulse el interruptor (1) y manténgalo en esta posición. Pulse el botón de bloqueo (2) y suelte el interruptor.
- Para parar la herramienta, suelte el interruptor.
- Para parar la herramienta en modo de funcionamiento continuo, pulse brevemente el interruptor y suéltelo. Siempre se debe apagar la herramienta al acabar de trabajar y antes de desconectarla de la red.

DW343K

- Encendido: deslice el interruptor de encendido/apagado (1) hacia delante.
- Apagado: deslice el interruptor de encendido/apagado hacia atrás. Siempre se debe desconectar la herramienta nada más terminado el trabajo y antes de desenchufarla.

Ajuste del control electrónico de velocidad de serrado (fig. F1 & F2)

DW341K (fig. F1)

La velocidad de serrado varía en función de la presión ejercida sobre el interruptor de encendido/apagado (1).

- Para preajustar la velocidad de serrado, gire el control (3) hasta el nivel deseado. Cuanto más

alto sea el nivel, más alta será la velocidad de serrado. El ajuste depende del espesor y la clase de material.

- Use las velocidades altas para serrar materiales blandos como la madera. Use las velocidades bajas para serrar metal.

DW343K (fig. F2)

El control de velocidad (3) puede usarse para preajustar el nivel de velocidad deseado.

- Sitúe el control de velocidad electrónico en el nivel deseado. El ajuste depende del espesor y la clase de material.
- Use las velocidades altas para serrar materiales blandos como la madera. Use las velocidades bajas para serrar metal.



Después de utilizar la herramienta durante un período prolongado con ajustes a baja velocidad, hágala funcionar aproximadamente 3 minutos a velocidad máxima sin carga.

Cómo sujetar la herramienta (fig. G1 & G2)

- Sujete la herramienta como se muestra.
 - DW341K: fig. G1
 - DW343K: fig. G2

Corte de madera

- Si es necesario, trace una línea de referencia.
- Encienda la herramienta.
- Presione la herramienta contra el material y siga la línea trazada.
- Para cortar en línea paralela al borde de la pieza en la que trabaja, instale la guía paralela y dirija la sierra de calar a lo largo de la pieza, tal como se indica en la figura H.

Corte de madera con un orificio de referencia

- Si es necesario, trace una línea para el corte.
- Perfore un orificio (\varnothing mín. 12 mm) e introduzca la hoja de la sierra.
- Encienda la herramienta.
- Siga la línea trazada.
- Para cortar formas perfectamente redondas, instale el compás de barra y ajústelo con el radio que desee (fig. I).

ESPAÑOL

Serrado hasta un borde sobresaliente (fig. A & J)

- Utilizando una hoja convencional, corte hasta el borde sobresaliente.
- Termine el corte con una hoja de corte para acabado.



Extracción de polvo (fig. E)

- Cuando la herramienta se utilice en interiores durante largos períodos de tiempo, debe conectarse a un extractor de aspiración adecuado. Utilice un extractor de aspiración diseñado de acuerdo con las Directrices aplicables en relación con la emisión de polvo al serrar madera.

Corte de metal

- Monte una hoja de sierra adecuada.
- Proceda de la manera antes descrita.



Utilice un lubricante refrigerante (aceite para cuchillas) para evitar el sobrecalentamiento de la hoja de la sierra o del material con que trabaja.

Accesorios opcionales

Consulte a su proveedor si desea información más detallada sobre los accesorios apropiados.

Éstos incluyen:

- DE3241 Guía paralela
- DE3242 Barra de compás
- DT2048 Hoja de corte de dientes finos
- DT2075 Hoja de corte de dientes gruesos
- DT2160 Hoja de corte para metal
- DT2074 Hoja de corte para acabado

Mantenimiento

Su herramienta eléctrica DEWALT ha sido diseñada para funcionar mucho tiempo con un mínimo de mantenimiento. El funcionamiento satisfactorio depende del buen cuidado de la herramienta y de una limpieza frecuente.



Lubricación del rodillo guía (fig. B)

- Aplique una gota de aceite al rodillo guía (8) a intervalos regulares para evitar que se atasque.



Limpieza

Evite que se obturen las ranuras de ventilación y limpie el exterior con regularidad utilizando un paño suave.

Protección del medio ambiente



Separación de desechos. Este producto no debe desecharse con la basura doméstica normal.

Si llega el momento de reemplazar su producto DEWALT o éste ha dejado de tener utilidad para usted, no lo deseche con la basura doméstica normal. Asegúrese de que este producto se deseche por separado.



La separación de desechos de productos usados y embalajes permite que los materiales puedan reciclarse y reutilizarse. La reutilización de materiales reciclados ayuda a evitar la contaminación medioambiental y reduce la demanda de materias primas.

La normativa local puede prever la separación de desechos de productos eléctricos de uso doméstico en centros municipales de recogida de desechos o a través del distribuidor cuando adquiere un nuevo producto.

DEWALT proporciona facilidades para la recogida y el reciclado de los productos DEWALT que hayan llegado al final de su vida útil. Para hacer uso de este servicio, devuelva su producto a cualquier servicio técnico autorizado, que lo recogerá en nuestro nombre.

Puede consultar la dirección de su servicio técnico más cercano poniéndose en contacto con la oficina local de DEWALT en la dirección que se indica en este manual. Como alternativa, encontrará en Internet, en la dirección siguiente, la lista de servicios técnicos autorizados de DEWALT e información completa de nuestros servicios de posventa y contactos: **www.2helpU.com**

GARANTÍA

● 30 DÍAS DE SATISFACCIÓN COMPLETA ●

Si no queda totalmente satisfecho con su herramienta DEWALT, contacte con su Centro de Servicio DEWALT. Presente su reclamación, juntamente con la máquina completa, así como la factura de compra y le será presentada la mejor solución.

● UN AÑO DE SERVICIO GRATUITO ●

Si necesita mantenimiento o servicio técnico para su herramienta DEWALT en los 12 meses siguientes a la compra, podrá obtenerlos gratuitamente en un Centro de Servicio DEWALT. Para ello es imprescindible presentar la prueba de compra. Incluye mano de obra y piezas para las Herramientas Eléctricas. No se incluye los accesorios.

● UN AÑO DE GARANTÍA ●

Si su producto DEWALT presenta algún defecto debido a fallos de materiales o mano de obra en los 12 meses siguientes a la fecha de compra, le garantizamos la sustitución gratuita de todas las piezas defectuosas siempre y cuando:

- El producto no haya sido utilizado inadecuadamente.
- No se haya intentado su reparación por parte de una persona no autorizada.
- Se presente la prueba de compra.

Para la localización del Centro de Servicio DEWALT más cercano, consulte el dorso de este manual. Como alternativa, hay disponible en Internet una lista de Centros de Servicio DEWALT e información completa sobre nuestro servicio postventa en **www.2helpU.com**.

SCIE SAUTEUSE DW341/DW343

Félicitations!

Vous avez choisi un outil DEWALT. Depuis de nombreuses années, DEWALT produit des outils électriques adaptés aux exigences des utilisateurs professionnels.

Caractéristiques techniques

| | DW341 | DW343 |
|---------------------------------------|---------------------------|-----------|
| Tension | V 230 | 230 |
| Puissance absorbée | W 550 | 550 |
| Puissance utile | W 290 | 290 |
| Vitesse à vide | min ⁻¹ 0-3.100 | 650-3.100 |
| Course de la lame | mm 20 | 20 |
| Profondeur de coupe du : | | |
| - bois | mm 85 | 85 |
| - aluminium | mm 20 | 20 |
| - acier | mm 10 | 10 |
| - acier inoxydable | mm 3 | 3 |
| Réglage de l'angle du chanfrein (d/g) | | |
| | 0-45° | 0-45° |
| Poids | kg 2,0 | 2,0 |
| Fusible: | | |
| Outils 230 V | 10 A | |

Les symboles suivants sont utilisés dans le présent manuel:



En cas de non-respect des instructions dans le présent manuel, il y a risque de blessure, danger de mort ou possibilité de dégradation de l'outil.



Dénote la présence de tension électrique.



Risque d'incendie.

Déclaration CE de conformité**DW341/DW343**

DEWALT déclare que ces outils ont été mis au point en conformité avec les normes 98/37/CE, 89/336/CEE, 73/23/CEE, 86/188/CEE, EN 60745-1, EN 60745-2-11, EN 55014-2, EN 55014-1, EN 61000-3-2 & EN 61000-3-3.

Pour de plus amples informations, contactez DEWALT à l'adresse ci-dessous ou reportez-vous au dos de ce manuel.

| | DW341 | DW343 |
|--|----------------------|-------|
| L _{PA} (pression acoustique) | dB(A) 98 | 98 |
| L _{WA} (puissance acoustique) | dB(A) 87 | 87 |
| Valeur moyenne pondérée du carré de l'accélération | m/s ² 6,6 | 6,96 |
| K _{PA} (incertitude de la pression acoustique) | dB(A) 3 | 3 |
| K _{WA} (incertitude de la puissance acoustique) | dB(A) 3 | 3 |

Directeur de développement produits
Horst Großmann

DEWALT, Richard-Klinger-Straße 11,
D-65510, Idstein, Allemagne
08/2006

Consignes de sécurité

Consignes de sécurité générales pour les outils électriques



Attention ! Prenez connaissance de tous les avertissements de sécurité et de toutes les instructions.

Le non-respect des avertissements et des instructions indiqués ci-dessous peut entraîner une électrocution, un incendie ou de graves blessures.

Conservez tous les avertissements et instructions pour référence future.

La notion d'« outil électroportatif » mentionnée par la suite se rapporte à des outils électriques raccordés au secteur (avec câble de raccordement) ou fonctionnant sur piles (sans fil).

1 Sécurité de la zone de travail

a Maintenez la zone de travail propre et bien éclairée.

Un lieu de travail en désordre ou mal éclairé augmente le risque d'accidents.

b N'utilisez pas les outils électroportatifs dans un environnement présentant des risques d'explosion ni en présence de liquides, gaz ou poussières inflammables.

Les outils électroportatifs génèrent des étincelles risquant d'enflammer les poussières ou les vapeurs.

c Tenez les enfants et autres personnes éloignés durant l'utilisation de l'outil électroportatif.

En cas d'inattention, vous risquez de perdre le contrôle sur l'outil.

2 Sécurité électrique

a La fiche de secteur de l'outil électroportatif doit convenir à la prise de courant. Ne modifiez en aucun cas la fiche. N'utilisez pas de fiches d'adaptateur avec des outils ayant une prise de terre.

Les fiches non modifiées et les prises de courant appropriées réduisent le risque d'électrocution.

b Évitez le contact physique avec des surfaces mises à la terre telles que tuyaux, radiateurs, fours et réfrigérateurs.

Il y a un risque élevé d'électrocution si votre corps est relié à la terre.

c N'exposez pas l'outil électroportatif à la pluie ni à l'humidité.

La pénétration d'eau dans un outil électroportatif augmente le risque d'électrocution.

d Préservez le câble d'alimentation. N'utilisez pas le câble à d'autres fins que celles prévues, notamment pour porter l'outil, l'accrocher voire le débrancher de la prise de courant. Maintenez le câble éloigné des sources de chaleur, des parties grasses, des bords tranchants ou des parties de l'outil en rotation.

Un câble endommagé ou enchevêtré augmente le risque d'électrocution.

e Si vous utilisez l'outil électroportatif à l'extérieur, utilisez une rallonge homologuée pour utilisation à l'air libre.

L'utilisation d'une rallonge électrique homologuée pour les applications extérieures réduit le risque d'électrocution.

3 Sécurité personnelle

a Restez vigilant, surveillez ce que vous faites. Faites preuve de bon sens quand vous utilisez l'outil électroportatif. N'utilisez pas l'outil lorsque vous êtes fatigué ou après avoir consommé de l'alcool, des drogues ou avoir pris des médicaments.

Un moment d'inattention lors de l'utilisation de l'outil peut entraîner de graves blessures.

b Portez des équipements de protection. Portez toujours des lunettes de protection.

Le port d'équipements de protection personnelle tels que masque anti-poussières, chaussures de sécurité antidérapantes, casque ou protection auditive, selon le travail à effectuer, réduit le risque de blessures.

c Évitez une mise en route accidentelle. Avant de brancher l'outil, vérifiez que l'interrupteur est sur la position arrêt.

Le transport ou le branchement d'outils électroportatifs avec l'interrupteur en position marche est une invite à l'accident.

d Enlevez tout outil ou clé de réglage avant de mettre l'outil en marche.

Une clé ou un outil se trouvant sur une partie en rotation peut causer des blessures.

- e Ne vous penchez pas trop. Adoptez une position stable et gardez votre équilibre à tout moment.**

Vous contrôlerez mieux l'outil dans des situations inattendues.

- f Habillez-vous correctement. Ne portez pas de vêtements flottants ou de bijoux. N'approchez pas les cheveux, vêtements ou gants des parties des pièces mobiles.**

Les vêtements amples, les bijoux ou les cheveux longs peuvent être attrapés dans les pièces en mouvement.

- g Si des dispositifs servant à aspirer ou à recueillir les poussières doivent être utilisés, vérifiez qu'ils sont correctement raccordés et utilisés.**

Le fait d'aspirer la poussière permet de réduire les risques inhérents à la poussière.

4 Utilisation des outils électroportatifs et précautions

- a Ne surchargez pas l'outil. Utilisez l'outil électroportatif approprié pour le travail à effectuer.**

Avec l'outil électroportatif approprié, vous travaillerez mieux et avec plus de sécurité à la vitesse pour laquelle il a été conçu.

- b N'utilisez pas un outil électroportatif dont l'interrupteur est défectueux.**

Un outil électroportatif qui ne peut plus être mis en ou hors fonctionnement est dangereux et doit être réparé.

- c Déconnectez la prise de la source d'alimentation ou le pack-batterie de l'outil électrique avant tout réglage, changement d'accessoire voire rangement des outils électriques.**

Cette mesure de précaution empêche une mise en marche par mégarde.

- d Rangez les outils électroportatifs hors de portée des enfants. Ne laissez pas les personnes n'étant pas familiarisées avec l'outil ou n'ayant pas lu ces instructions l'utiliser.**

Les outils électroportatifs sont dangereux lorsqu'ils sont utilisés par des personnes non initiées.

- e Prenez soin des outils électroportatifs. Vérifiez que les parties en mouvement fonctionnent correctement et qu'elles ne sont pas coincées ; vérifiez qu'il n'y a pas de pièces cassées ou endommagées susceptibles de nuire au bon fonctionnement de l'outil. S'il est endommagé, faites réparer l'outil avant de l'utiliser.**

De nombreux accidents sont dus à des outils électroportatifs mal entretenus.

- f Maintenez les outils de coupe aiguisés et propres.**

Des outils soigneusement entretenus avec des bords tranchants bien aiguisés se coincent moins souvent et peuvent être guidés plus facilement.

- g Utilisez l'outil électrique, les accessoires et forets, etc. conformément à ces instructions, en tenant compte des conditions de travail et des tâches à effectuer.**

L'utilisation des outils électroportatifs à d'autres fins que celles prévues peut entraîner des situations dangereuses.

5 Réparations

- a Faites réparer votre outil électroportatif uniquement par du personnel qualifié et seulement avec des pièces de rechange d'origine.**

Cela garantira le maintien de la sécurité de votre outil.

Règles de sécurité supplémentaires pour les scies sauteuses

- Lors de l'utilisation de lames conçues pour la coupe du bois, retirez les éventuels clous et objets métalliques de la pièce travaillée avant de commencer le sciage.
- Utilisez des serre-joints et des étaux pour assujettir la pièce solidement partout et chaque fois que cela est possible.
- N'essayez pas de scier des pièces extrêmement petites.
- Ne vous penchez pas trop loin. Veillez à avoir une bonne position équilibrée, surtout lorsque vous travaillez à partir d'une échelle ou d'un échafaudage.

- Tenez toujours la scie à deux mains.
- Pour la coupe de courbes et la coupe en plongée, utilisez une lame à cet effet.

CONTROLE ET CHANGEMENT DE LA LAME

- Utilisez uniquement les lames conformément aux instructions de ce manuel de l'utilisateur.
- Utilisez uniquement des lames acérées et en parfait état de fonctionnement.

Jetez et remplacez immédiatement toute lame fissurée ou tordue.

- Vérifiez que la lame est enclenchée solidement.
- Il est possible que le sciage chauffe la lame ; avant de changer une lame, veillez donc à la laisser ou à la faire refroidir, ou portez des gants de protection pour la toucher.

Contenu de l'emballage

L'emballage contient:

- 1 Scie sauteuse
- 1 Lame de scie*
- 1 Protection de sabot anti-rayure*
- 1 Clé Torx T20*
- 1 Bouclier d'aspiration de poussière*
- 1 Adaptateur d'aspiration de poussières*
- 1 Coffret de transport*
- 1 Manuel d'instructions
- 1 Dessin éclaté

* Versions kit DW341K et DW343K uniquement

- Vérifier si l'outil, les pièces ou les accessoires ne présentent pas de dommages dus au transport.
- Prendre le temps de lire et de comprendre à fond le présent manuel avant de mettre votre outil en marche.

Description (fig. A)

Votre scie sauteuse DW341/DW343 a été conçue pour la coupe professionnelle du bois, de l'acier, de l'aluminium, du plastique et de la céramique.

- 1 Interrupteur marche/arrêt
- 2 Bouton de verrouillage
- 3 Régulateur de vitesse
- 4 Soufflerie de sciure
- 5 Verrou de lame
- 6 Protège-main
- 7 Support de lame
- 8 Galet de guidage

- 9 Semelle
- 10 Sélecteur de course du balancier

Sécurité électrique

Le moteur électrique a été conçu pour une seule tension. Vérifier si la tension secteur correspond à la tension indiquée sur la plaque d'identification.



Cet outil à double isolation est conforme à la norme EN 60745; un branchement à la terre n'est donc pas nécessaire.

CH Toujours utiliser la fiche prescrite lors du remplacement du câble d'alimentation.

Type 11 pour la classe II (Isolation double) - outils

Type 12 pour la classe I (Conducteur de terre) - outils

CH En cas d'utilisation à l'extérieur, connecter les outils portatifs à un disjoncteur FI.

Remplacement du cordon secteur ou de la fiche

Après le remplacement du cordon secteur ou de la fiche, s'en débarrasser en songeant à la sécurité car il est dangereux de réutiliser un cordon secteur ou une fiche dont les conducteurs sont dénudés.

Câbles de rallonge

Si un câble de rallonge est nécessaire, utiliser un câble de rallonge homologué adapté pour la puissance absorbée de cet outil (voir les caractéristiques techniques). La section minimum du conducteur est de 1,5 mm².

En cas d'utilisation d'un dévidoir, toujours dérouler le câble complètement.

Assemblage et réglage



Toujours retirer la fiche de la prise avant de procéder à l'assemblage ou au réglage.

Retrait et montage de la lame de sciage (fig. B)



ATTENTION : il est possible que la lame soit chaude en raison du sciage ; avant de changer une lame

FRANÇAIS

de scie, veillez donc à la laisser ou à la faire refroidir, ou portez des gants de protection pour la toucher.

Le système de remplacement de lame sans outil garantit un changement de lames rapide et simple.

- Ouvrez le porte-lame (7) en rétractant complètement le verrou de lame (5).
- Insérez la lame dans le porte-lame (7) en guidant l'arrière de la lame dans la fente du galet-guide (8).
- Relâchez le verrou de lame (5).
- Pour retirer la lame, rétractez complètement son verrou et tirez la lame hors du porte-lame.

Réglage de l'angle de biseautage (fig. C)

Le sabot réglable (9) permet des angles de coupe à droite comme à gauche jusqu'à 45°. La graduation du chanfrein propose des angles pré-réglés de 0° et 45°.

- Desserrez les vis (11) avec la clé Torx fournie.
- Faites glisser le sabot (9) vers la lame.
- Faites basculer le sabot et réglez l'angle du chanfrein à l'aide de la graduation.
- Serrez les vis.

Réglage de la course du balancier (fig. A)

La course réglable du balancier garantit une course de coupe parfaite pour différents matériaux.

- Positionnez le sélecteur (10) à la position désirée en vous référant au tableau suivant. Le sélecteur peut être réglé en cours d'utilisation.

| Pos. | Bois | Métal | Plastiques |
|------|----------------------------|--------------------------|-----------------------------|
| 2 | Coupe rapide | - | PVC |
| 2 | Pièces épaisses | - | Fibre de verre Acrylique |
| 1 | Contreplaqué Aggloméré | Aluminium Non ferreux | - |
| 0 | Pièces fines Coupe fine | Feuilles de métal | - |

Montage de la protection de sabot anti-rayure plastique (fig. D)

La protection de sabot anti-rayure (12) réduit les dégâts sur la surface (sensible) des pièces travaillées.

- Engagez la protection sur le sabot comme indiqué.

Aspiration de poussière (fig. E)

L'adaptateur d'extraction de poussière (13) combiné avec le bouclier d'aspiration de poussière (14) permet de retirer la poussière de la surface de la pièce travaillée lorsqu'il est relié à un système d'extraction de poussière adapté.

- Placez le bouclier d'aspiration de poussière (14) entre la protection digitale (6) afin de l'enclencher.
- Montez l'adaptateur d'extraction de poussière (13) sur l'outil, comme indiqué.
- Reliez le flexible d'un système d'extraction de poussière approprié à l'adaptateur.



Dans la mesure du possible, raccordez toujours un système d'extraction de poussière mis au point en conformité avec les directives relatives à l'émission de poussière.



N'utilisez pas un système d'extraction de poussière lors du sciage de métaux à moins d'utiliser un extincteur d'étincelles.

Mode d'emploi



- Toujours respecter les consignes de sécurité et les règles en vigueur.
- Bien fixer la pièce à scier. Avant de scier, éloigner tous les clous et outils métalliques de l'aire de travail.
- Vérifier qu'il y a un espace suffisant pour la lame sous la pièce. Ne pas couper de matériaux dépassant la profondeur maximum de coupe de la lame.
- Utiliser uniquement des lames de scie solides et en parfait état. Les lames de scie fendues ou voilées doivent être remplacées immédiatement.
- Ne pas sectionner des tubes.
- Ne jamais faire marcher l'outil sans lame de scie dans le porte-lame.
- Pour un résultat parfait, déplacer l'outil en avançant sans à-coups. Ne pas

exercer de pression latérale sur la lame de scie. La semelle doit rester bien à plat sur l'ouvrage. Guider le câble de manière à ce qu'il ne puisse jamais être pris sous la lame des scies. Pour scier des formes sinueuses, faire avancer l'outil tout doucement.

- Attendre que l'outil soit complètement immobilisé avant de retirer la lame de scie de l'ouvrage. Après le travail, la lame de scie risque d'être chaude. Ne pas la toucher.

Mise en marche et arrêt (fig. A)

DW341K

- Pour mettre l'outil en marche, appuyer sur l'interrupteur marche/arrêt (1).
- Si nécessaire, appuyez sur l'interrupteur (1) et le maintenir dans cette position. Appuyez sur le bouton de verrouillage (2) pour bloquer l'interrupteur et relâchez-le.
- Pour arrêter l'outil, relâcher l'interrupteur.
- Si l'interrupteur est bloqué, appuyer brièvement sur l'interrupteur et le relâcher immédiatement. Toujours mettre l'outil à l'arrêt après le travail et avant de débrancher l'outil.

DW343K

- Pour mettre en marche : glissez le bouton marche/arrêt (1) vers l'avant.
- Pour arrêter : glissez le bouton marche/arrêt vers l'arrière. Toujours mettre l'outil à l'arrêt après le travail et avant de débrancher l'outil.

Réglage de la vitesse de sciage électronique (fig. F1 & F2)

DW341K (fig. F1)

La vitesse de sciage varie selon la pression exercée sur l'interrupteur marche/arrêt (1).

- Pour préréglager la vitesse de sciage, positionnez le régulateur (3) sur le niveau désiré. Plus le chiffre est élevé, plus la vitesse de sciage sera élevée. Le réglage désiré dépend de l'épaisseur et du type de matériau.

- Utilisez les vitesses élevées pour les matériaux tendres tels que le bois. Utilisez les vitesses lentes pour scier le métal.

DW343K (fig. F2)

Le régulateur de vitesse (3) permet de préréglager la vitesse maximum.

- Choisissez le niveau désiré au moyen du variateur électronique. Le réglage désiré dépend de l'épaisseur et du type de matériau.
- Utilisez les vitesses élevées pour les matériaux tendres tels que le bois. Utilisez les vitesses lentes pour scier le métal.



Après une utilisation prolongée de l'outil à faible vitesse, faites-le tourner environ 3 minutes à vitesse maximum mais sans charge.

Tenue de l'outil (fig. G1 & G2)

- Tenez l'outil comme indiqué.
 - DW341K: fig. G1
 - DW343K: fig. G2

Pour scier le bois

- Si nécessaire, tracer une ligne de coupe.
- Mettre l'outil en marche.
- Bien maintenir l'outil et suivre la ligne tracée sur l'ouvrage.
- Pour scier parallèlement au bord de la pièce à scier, installer le guide parallèle et guider la scie le long de la pièce comme l'indique la figure H.

Pour scier le bois en utilisant un trou guide

- Si nécessaire, tracer une ligne de coupe.
- Percer un trou (\varnothing mini. 12 mm) et y introduire la lame de scie.
- Mettre l'outil en marche.
- Suivre la ligne tracée sur l'ouvrage.
- Pour découper des formes circulaires, installer le compas à verge et régler le rayon désiré (fig. I).

Sciage jusqu'à une arête vive (fig. A & J)

- À l'aide d'une lame conventionnelle, coupez jusqu'à l'arête vive.
- Terminez la coupe à l'aide de la lame de coupe à ras.



Aspiration de poussière (fig. E)

- Quand l'outil est utilisé à l'intérieur durant une période prolongée, utiliser un système d'aspiration de poussière mis au point en conformité avec les régulations relatives à l'émission de la poussière.

Pour scier le métal

- Monter une lame de scie adaptée.
- Procéder comme décrit ci-dessus.



Utiliser un lubrifiant de refroidissement (huile de coupe) pour éviter la surchauffe de la lame de scie et de l'ouvrage.

Accessoires disponibles en option

Votre revendeur pourra vous renseigner sur les accessoires qui conviennent le mieux pour votre travail.

Ils comprennent :

- DE3241 Guide parallèle
- DE3242 Barre de compas
- DT2048 Lame de coupe finement dentée
- DT2075 Lame de coupe grossièrement dentée
- DT2160 Lame de coupe de métal
- DT2074 Lame de coupe à ras

Entretien

Votre outil DEWALT a été conçu pour durer longtemps avec un minimum d'entretien.

Son fonctionnement satisfaisant dépend en large mesure d'un entretien soigneux et régulier.



Lubrification du galet-guide (fig. B)

- Appliquez une goutte d'huile sur le galet-guide (8) à intervalles réguliers pour éviter les blocages.



Nettoyage

Les fentes d'aération doivent toujours être dégagées. Nettoyer régulièrement le boîtier avec un chiffon doux.

Protection de l'environnement



Collecte séparée. Ce produit ne doit pas être jeté avec les déchets domestiques normaux.

Si vous décidez de remplacer ce produit DEWALT, ou si vous n'en avez plus l'utilité, ne le jetez pas avec vos déchets domestiques.

Rendez-le disponible pour une collecte séparée.



La collecte séparée des produits et emballages usés permet le recyclage des articles afin de les utiliser à nouveau. Le fait d'utiliser à nouveau des produits recyclés permet d'éviter la pollution environnementale et de réduire la demande de matières premières.

Les réglementations locales peuvent permettre la collecte séparée des produits électriques du foyer, dans des déchetteries municipales ou auprès du revendeur vous ayant vendu votre nouveau produit.

DEWALT fournit un dispositif permettant de collecter et de recycler les produits DEWALT lorsqu'ils ont atteint la fin de leur cycle de vie. Pour en bénéficier, il vous suffit de retourner votre produit à un réparateur agréé qui fera le nécessaire.

Pour connaître l'adresse du réparateur agréé le plus proche de chez vous, contactez le bureau DEWALT à l'adresse indiquée dans ce manuel. Vous pourrez aussi trouver une liste des réparateurs agréés de DEWALT et de plus amples détails sur notre service après-vente sur le site Internet à l'adresse suivante : www.2helpU.com

GARANTIE**• 30 JOURS D'ENGAGEMENT SATISFACTION •**

Si, pour quelque raison que ce soit, votre machine DEWALT ne vous donne pas entière satisfaction, il suffit de la retourner avec tous ses accessoires dans les 30 jours suivant son achat à votre distributeur, ou à un centre de service après-vente agréé pour un remboursement intégral ou un échange. Pour la Belgique ou le Luxembourg, retournez votre machine à DEWALT. Munissez-vous d'une preuve d'achat.

• 1 AN DE MAINTENANCE GRATUITE •

Au cas où votre machine DEWALT nécessiterait une révision ou des réparations dans les 12 mois suivant son achat, cette opération sera effectuée gratuitement dans un centre de service après-vente agréé sur présentation de la preuve d'achat. Ce service comprend pièces et main-d'oeuvre pour les machines, à l'exclusion des accessoires.

• 1 AN DE GARANTIE •

Au cas où votre machine DEWALT présenterait un défaut de fabrication dans les 12 premiers mois suivant son achat, nous garantissons le remplacement sans frais de toutes les pièces défectueuses ou de l'unité entière, et ce à notre discrétion, à condition que:

- la machine ait été utilisée correctement
- aucune personne non qualifiée n'ait tenté de réparer la machine
- la preuve d'achat portant la date d'acquisition soit fournie.

Pour obtenir l'adresse du distributeur DEWALT ou du centre de service après-vente agréé le plus proche, appeler le numéro dans la liste figurant au dos du manuel. Comme alternative, une liste de centres de service après-vente DEWALT agréés et des renseignements plus détaillés sur le service après-vente sont disponibles sur l'Internet (www.2helpU.com).

ITALIANO

SEGHETTO ALTERNATIVO DW341/DW343

Congratulazioni!

Siete entrati in possesso di un utensile DEWALT. Anni di esperienza, continui miglioramenti ed innovazioni tecnologiche fanno dei prodotti DEWALT uno degli strumenti più affidabili per l'utilizzatore professionale.

Dati tecnici

| | DW341 | DW343 |
|---|---------------------------|-----------|
| Tensione | V 230 | 230 |
| Potenza assorbita | W 550 | 550 |
| Potenza resa | W 290 | 290 |
| Velocità a vuoto | min ⁻¹ 0-3.100 | 650-3.100 |
| Profondità max. taglio | mm 20 | 20 |
| Profondità di taglio su: | | |
| - legno | mm 85 | 85 |
| - alluminio | mm 20 | 20 |
| - acciaio | mm 10 | 10 |
| - acciaio inossidabile | mm 3 | 3 |
| Regolazione dell'angolo di inclinazione (sx/dx) | 0-45° | 0-45° |
| Peso | kg 2,0 | 2,0 |
| Fusibili: | | |
| Modelli da 230 V | 10 A | |

I seguenti simboli vengono usati nel presente manuale:



Indica rischio di infortunio, pericolo di morte o danno all'apparecchio qualora non ci si attenga alle istruzioni contenute nel presente manuale.



Indica pericolo di scossa elettrica.



Pericolo d'incendio.

Dichiarazione CE di conformità



DW341/DW343

DEWALT dichiara che gli elettrodomestici sono stati costruiti in conformità alle norme: 98/37/CE, 89/336/CEE, 73/23/CEE, 86/188/CEE, EN 60745-1, EN 60745-2-11, EN 55014-2, EN 55014-1, EN 61000-3-2 & EN 61000-3-3.

Per ulteriori informazioni, contattare DEWALT all'indirizzo qui sotto o consultare il retro del presente manuale.

| | | DW341 | DW343 |
|--|------------------|-------|-------|
| L _{PA} (rumorosità) | dB(A) | 98 | 98 |
| L _{WA} (potenza sonora) | dB(A) | 87 | 87 |
| Valore medio quadratico ponderato dell'accelerazione | m/s ² | 6,6 | 6,96 |
| K _{PA} (incertezza sulla misura della rumorosità) | dB(A) | 3 | 3 |
| K _{WA} (incertezza sulla misura della potenza sonora) | dB(A) | 3 | 3 |

Direttore ricerca e sviluppo
Horst Großmann

DEWALT, Richard-Klinger-Straße 11,
D-65510, Idstein, Germania
08/2006

Norme generali di sicurezza

Avvisi di sicurezza generali per elettroutensili



Attenzione! Leggere tutti gli avvisi di sicurezza e tutte le istruzioni. La mancata osservanza degli avvisi e delle presenti istruzioni potrà causare scosse elettriche, incendi e/o infortuni gravi.

Conservare tutti gli avvisi e le istruzioni per successive consultazioni.

Il termine "elettroutensile" che ricorre in tutte le avvertenze seguenti si riferisce ad utensili elettrici con o senza filo.

1 Sicurezza dell'area di lavoro

a **Mantenere pulita e bene illuminata l'area di lavoro.**

Il disordine o la scarsa illuminazione possono causare incidenti.

b **Evitare d'impiegare gli elettroutensili in ambienti esposti al rischio di esplosione, ad esempio in presenza di liquidi, gas o polveri infiammabili.**

Gli elettroutensili producono scintille che possono far infiammare la polvere o i fumi.

c **Mantenere lontani bambini ed astanti mentre si usa l'elettroutensile.**

Eventuali distrazioni possono comportare la perdita di controllo dell'elettroutensile.

2 Sicurezza elettrica

a **La spina elettrica deve essere adatta alla presa. Evitare assolutamente di alterare la spina. Non impiegare spine adattatrici con elettroutensili provvisti di messa a terra.**

L'uso di spine inalterate e delle prese corrispondenti riduce il rischio di scosse elettriche.

b **Evitare il contatto fisico con superfici collegate a terra, come tubi, radiatori, forni e frigoriferi.**

Un corpo collegato a terra è esposto maggiormente al rischio di scosse elettriche.

c **Riporre gli elettroutensili al riparo dalla pioggia o dall'umidità.**

L'eventuale infiltrazione di acqua in un elettroutensile aumenta il rischio di scosse elettriche.

d **Non esporre il cavo a sollecitazioni.**

Non usare il cavo per trasportare o trainare l'elettroutensile e non tirarlo per estrarre la spina dalla presa di corrente. Mantenere il cavo al riparo dal calore, da bordi taglienti e/o da parti in movimento.

I cavi danneggiati o aggrovigliati aumentano il rischio di scosse elettriche.

e **Se l'elettroutensile viene adoperato all'aperto, usare esclusivamente prolunghe omologate per l'impiego all'esterno.**

Un cavo adatto per uso esterno riduce il rischio di scosse elettriche.

3 Sicurezza delle persone

a **È importante concentrarsi su ciò che si sta facendo e maneggiare con giudizio l'elettroutensile. Non adoperare l'elettroutensile se si è stanchi o sotto l'effetto di stupefacenti, alcol o medicinali.**

Un attimo di distrazione può causare gravi infortuni personali.

b **Indossare sempre un equipaggiamento protettivo. Indossare sempre occhiali di sicurezza.**

Se si avrà cura d'indossare l'equipaggiamento protettivo come necessario - ad esempio una maschera antipolvere, delle calzature antiscivolo, un casco o delle otoprotezioni - si ridurrà il rischio di infortuni.

c **Evitare l'accensione involontaria dell'elettroutensile. Prima d'inserire la spina nella presa, controllare che l'interruttore sia su Off.**

Per non esporsi al rischio d'incidenti, non trasportare gli elettroutensili tenendo le dita sull'interruttore oppure, se sono collegati all'alimentazione, con l'interruttore di accensione su On.

d **Prima di accendere un elettroutensile, togliere eventuali chiavi o attrezzi di regolazione.**

Un utensile o una chiave inglese lasciati in un componente mobile dell'elettroutensile potranno causare lesioni.

e **Non sporgersi. Mantenere sempre un buon equilibrio evitando posizioni malsicure.**

In questo modo è possibile controllare meglio l'elettroutensile in situazioni inaspettate.

f Vestirsi adeguatamente. Evitare di indossare indumenti larghi o gioielli. Tenere capelli, vestiti e guanti lontani da pezzi in movimento.
Vestiti larghi, gioielli o capelli lunghi potranno impigliarsi nei componenti in movimento.

g Se gli elettroutensili sono provvisti di attacchi per la connessione di dispositivi di aspirazione o raccolta della polvere, assicurarsi che questi siano installati e utilizzati correttamente.
L'uso di aspiratori per polveri può ridurre i rischi correlati alle polveri.

4 Uso e cura dell'elettroutensile

a Non sovraccaricare l'elettroutensile. Usare l'elettroutensile adatto per il lavoro da eseguire.

Utilizzando l'elettroutensile adatto si potrà lavorare meglio e con maggiore sicurezza alla potenza nominale prevista.

b Non utilizzare elettroutensili con interruttori difettosi.

Un elettroutensile che non può essere controllato mediante l'interruttore è pericoloso e deve essere riparato.

c Estrarre la spina dalla presa di corrente e/o il gruppo batterie dall'elettroutensile prima di regolare l'elettroutensile, sostituire degli accessori o riporre l'elettroutensile.

Queste precauzioni di sicurezza riducono le possibilità che l'elettroutensile venga messo in funzione inavvertitamente.

d Quando non vengono usati, gli elettroutensili devono essere custoditi fuori dalla portata dei bambini. Non consentire l'uso dell'elettroutensile a persone inesperte o che non abbiano letto le presenti istruzioni.

Gli elettroutensili risultano pericolosi se usati da persone inesperte.

e Sottoporre gli elettroutensili alle procedure di manutenzione del caso. Verificare che le parti mobili siano bene allineate e non s'incepiscono, che non ci siano componenti rotti e/o non sussistano altre condizioni che possano compromettere il funzionamento dell'elettroutensile. Eventuali guasti devono essere riparati prima dell'uso.

La scarsa manutenzione causa molti incidenti.

f Mantenere affilati e puliti gli utensili da taglio.

Se sottoposti alla giusta manutenzione, gli utensili da taglio con taglienti affilati s'incepiscono meno frequentemente e sono più facili da manovrare.

g Utilizzare l'elettroutensile, gli accessori, le punte ecc. in conformità alle presenti istruzioni, tenendo conto delle condizioni di lavoro e del lavoro da eseguire.

L'impiego degli elettroutensili per usi diversi da quelli previsti può dar luogo a situazioni di pericolo.

5 Riparazioni

a Fare riparare l'elettroutensile solo ed esclusivamente da personale specializzato e solo impiegando pezzi di ricambio originali.

In tal modo la sicurezza dell'elettroutensile sarà garantita.

Ulteriori istruzioni di sicurezza per i seghetti alternativi

- Quando si utilizzano lame espressamente create per tagliare il legno, prima di iniziare il lavoro rimuovere dal pezzo in lavorazione tutti i chiodi e gli altri oggetti di metallo.
- Se possibile, utilizzare morse e fermi per bloccare saldamente il pezzo in lavorazione.
- Non cercare di segare pezzi molto piccoli.
- Non piegarsi troppo in avanti. Accertarsi di essere sempre in posizione stabile, specialmente quando ci si trova su impalcature e scale.
- Tenere sempre la sega con due mani.
- Per tagliare curve e inserti, utilizzare una lama apposita.

CONTROLLO E SOSTITUZIONE DELLA LAMA

- Utilizzare solo lame conformi alle specifiche contenute nel presente manuale di istruzioni.
- Utilizzare solo lame affilate in perfette condizioni; se le lame in uso sono incrinates o curvate, rimuoverle e sostituirle immediatamente.
- Accertarsi che la lama sia fissata correttamente.
- La lama potrebbe surriscaldarsi durante il processo di operazione. Quindi durante la

sostituzione della lama, accertarsi che si sia raffreddata o indossare guanti di protezione quando si tocca la lama.

Contenuto dell'imballo

L'imballo comprende:

- 1 Seghetto alternativo
- 1 Lama*
- 1 Copertura antigraffio della piastra d'appoggio*
- 1 Chiave Torx T20*
- 1 Copertura protettiva per aspirazione polveri*
- 1 Adattatore di aspirazione polvere*
- 1 Cassetta di trasporto*
- 1 Manuale istruzioni
- 1 Disegno esploso

* Solo versioni per kit DW341K e DW343K

- Accertarsi che l'utensile, i componenti o gli accessori non abbiano subito danni durante il trasporto.
- Leggere a fondo, con calma e con la massima attenzione il presente manuale prima di mettere in funzione l'utensile.

Descrizione (fig. A)

Il seghetto alternativo DW341/DW343 è stato progettato per il taglio professionale di materiali in legno, acciaio, alluminio, plastica e ceramica.

- 1 Interruttore acceso/spento
- 2 Pulsante di bloccaggio interruttore
- 3 Dispositivo di controllo della velocità
- 4 Soffiatore per segatura
- 5 Fermo della lama
- 6 Salvadita
- 7 Portalama
- 8 Rullo di guida
- 9 Piastra d'appoggio
- 10 Selettore corsa del pendolo

Norme di sicurezza elettrica

Il motore elettrico è stato predisposto per operare con un unico voltaggio. Assicurarsi che il voltaggio a disposizione corrisponda a quello indicato sulla targhetta.



Il Vostro utensile DEWALT è fornito di doppio isolamento, in ottemperanza alla norma EN 60745, perciò non è richiesta la messa a terra.

CH Per la sostituzione del cavo di alimentazione, utilizzare sempre la spina di tipo prescritto.

Tipo 11 per la classe II

(doppio isolamento) - utensili elettrici

Tipo 12 per la classe I (messa a terra)

- utensili elettrici

CH Gli apparecchi portatili, utilizzati in ambiente esterno, devono essere collegati ad un interruttore differenziale.

Sostituzione del cavo o della spina

Quando occorre sostituire la spina, smaltire la spina vecchia in modo appropriato; è pericoloso inserire una spina con i conduttori di rame scoperti in una presa di corrente sotto tensione.

Impiego di una prolunga

In caso di impiego di una prolunga, quest'ultima dovrà essere di tipo omologato e di dimensione idonee a garantire l'alimentazione elettrica dell'apparecchio (vedere le caratteristiche tecniche). La dimensione minima del conduttore è 1,5 mm². Se si utilizza un avvolgitore, estrarre il cavo per l'intera lunghezza.

Assemblaggio e regolazione



Prima di effettuare il montaggio o la regolazione disinserire sempre la spina dalla presa di alimentazione.

Montaggio e smontaggio di una lama (fig. B)



AVVERTENZA: la lama potrebbe surriscaldarsi durante il processo di operazione. Quindi durante la sostituzione della lama, accertarsi che si sia raffreddata o indossare guanti di protezione quando si tocca la lama.

Il sistema di sostituzione delle lame senza utensili garantisce un cambio facile e veloce delle lame stesse.

- Aprire il portalama (7) portando completamente indietro il fermo della lama (5).
- Inserire la lama nel portalama (7) guidando il bordo posteriore della lama nella scanalatura del rullo di guida (8).

ITALIANO

- Rilasciare il fermo della lama (5).
- Per togliere la lama, portare completamente indietro il fermo ed estrarre la lama dal supporto.

Regolazione dell'angolo di inclinazione del taglio (fig. C)

La piastra d'appoggio regolabile (9) consente tagli inclinati a DX e a SX fino a 45°. La scala di inclinazione ha posizioni predefinite a 0° e 45°.

- Allentare le viti (11) utilizzando la chiave Torx in dotazione.
- Far scorrere la piastra (9) verso la lama.
- Inclinare la piastra d'appoggio e posizionarla sull'angolo desiderato utilizzando la scala graduata.
- Stringere le viti.

Impostare la corsa del pendolo (fig. A)

La corsa regolabile del movimento pendolare garantisce una perfetta profondità di taglio per vari materiali.

- Far scorrere il selettore (10) sulla posizione desiderata in base alla tabella riportata sotto. E' possibile cambiare la posizione del selettore durante il funzionamento.

| Pos. | Legno | Metallo | Plastica |
|------|--------------------------------------|------------------------------------|---------------------------|
| 2 | Tagli veloci | - | PVC |
| 2 | Pezzi spessi | - | Lana di vetro Acrilico |
| 1 | Compensato Truciolato | Alluminio Materiale non ferroso | - |
| 0 | Pezzi sottili Tagli di precisione | Lamiera in fogli | - |

Montare la copertura in plastica antigraffio sulla piastra d'appoggio (fig. D)

La copertura antigraffio della piastra d'appoggio (12) riduce i danni alla superficie di pezzi (delicati).

- Inserire la copertura sulla piastra d'appoggio come indicato in figura.

Aspirazione polveri (fig. E)

Il bocchettone di aspirazione (13), unitamente alla copertura protettiva per aspirazione polveri (14), aiuta ad eliminare la polvere dalla superficie del pezzo in lavorazione, quando viene collegato ad un aspiratore adatto.

- Inserire la copertura per aspirazione polveri (14) sulla protezione salvadita (6) finché non si innesta in posizione con uno scatto.
- Inserire il bocchettone di aspirazione polvere (13) sull'elettrotensile come indicato in figura.
- Collegare al bocchettone il tubo flessibile di un aspiratore adatto.



Quando si rende necessario, impiegare sistemi di aspirazione conformi alle direttive pertinenti relative alle emissioni di polveri.



Nel tagliare metalli non utilizzare l'aspiratore in assenza di un'adeguata protezione parascintille.

Istruzioni per l'uso



- Osservare sempre le istruzioni per la sicurezza e le normative vigenti.
- Verificare che il pezzo in lavorazione sia saldamente fissato. Togliere chiodi, viti o altri dispositivi di fissaggio che potrebbero danneggiare la lama dell'elettrotensile.
- Controllare che sotto il pezzo in lavorazione vi sia spazio sufficiente per la lama. Non tagliare materiali che superano la profondità di taglio massima della lama.
- Impiegare solo lame affilate. Sostituire immediatamente le lame che risultino danneggiate o piegate.
- Non impiegare l'elettrotensile per tagliare tubi o condotti.
- Non mettere mai in funzione l'elettrotensile senza la lama.
- Per ottenere i migliori risultati, fate avanzare l'elettrotensile in maniera costante e regolare sul pezzo in lavorazione. Non esercitare pressioni laterali sulla lama. Mantenere la lama piatta sul pezzo di lavorazione e scostare il cavo di alimentazione tenendolo in linea con il lato posteriore dell'elettrotensile. Per il taglio di curve, cerchi o altre forme arrotondate, spingere leggermente in avanti l'elettrotensile.

- Prima di rimuovere la lama dal pezzo in lavorazione, attendere che l'elettrotensile si sia completamente fermato. Dopo l'impiego la lama può essere rovente. Si eviti pertanto di toccarla.

Accensione e spegnimento (fig. A)

DW341K

- Per avviare l'utensile, premere l'interruttore acceso/spento (1).
- Per un'operazione continuata, premere l'interruttore (1). Premere il pulsante di bloccaggio (2) per mantenere acceso il motore senza dover tenere premuto l'interruttore.
- Per fermare l'utensile, rilasciare l'interruttore.
- Per fermare l'utensile, disattivando la funzione di bloccaggio, premere brevemente e rilasciare l'interruttore. A lavoro ultimato e prima di disinserire la spina posizionare sempre l'interruttore in "spento".

DW343K

- Accensione: far scorrere l'interruttore (1) di on/off in avanti.
- Spegnimento: far scorrere l'interruttore di on/off indietro. Spegnete sempre l'utensile al termine del lavoro e prima di disinserire la spina.

Regolazione elettronica della velocità di taglio (fig. F1 & F2)

DW341K (fig. F1)

La velocità di taglio varia in base alla pressione esercitata sull'interruttore di on/off (1).

- Per preimpostare la velocità di taglio, ruotare il selettore elettronico (3) sul livello desiderato. Maggiore è il valore, maggiore è la velocità di taglio. L'impostazione richiesta dipende dallo spessore e dal tipo di materiale.
- Utilizzare l'alta velocità per tagliare materiali teneri come il legno. Utilizzare la bassa velocità per tagliare metalli.

DW343K (fig. F2)

Per impostare preventivamente il valore della velocità si può utilizzare il dispositivo di controllo della velocità (3).

- Ruotare il selettore portandolo al livello desiderato. L'impostazione richiesta dipende dallo spessore e dal tipo di materiale.
- Utilizzare l'alta velocità per tagliare materiali teneri come il legno. Utilizzare la bassa velocità per tagliare metalli.



Dopo aver utilizzato l'elettrotensile per un lungo periodo a bassa velocità, azionarlo per circa 3 minuti a velocità massima senza carico.

Impugnare l'elettrotensile (fig. G1 & G2)

- Impugnare l'elettrotensile come illustrato.
 - DW341K: fig. G1
 - DW343K: fig. G2

Taglio su legno

- Se necessario, tracciare sul pezzo in lavorazione una linea di riferimento.
- Attivare l'elettrotensile.
- Mantenere fermo l'elettrotensile contro il pezzo in lavorazione e seguire la linea di riferimento precedentemente tracciata.
- Per eseguire tagli paralleli al bordo del pezzo di lavorazione, montare la guida parallela e guidare il seghetto alternativo lungo il pezzo di lavorazione come mostrato alla figura H.

Taglio su legno con foro pilota

- Se necessario, tracciare sul pezzo di lavorazione una linea di riferimento.
- Praticare un foro sul pezzo di lavorazione (\varnothing min. 12 mm) ed inserirvi la lama del seghetto.
- Attivare l'elettrotensile.
- Seguire la linea di riferimento precedentemente tracciata.
- Per eseguire perfettamente forme arrotondate, montare la barra di allineamento e impostare il raggio richiesto (fig. I).

Segare fino ad un bordo sporgente (fig. A & J)

- Utilizzando una lama convenzionale, tagliare fino al bordo sporgente.
- Rifinire il taglio utilizzando una lama da taglio a filo.



Aspirazione polveri (fig. E)

- Quando l'utensile viene utilizzato in ambienti chiusi per periodi di tempo prolungati, collegarlo a un appropriato aspiratore di polveri. Impiegare esclusivamente aspiratori di polveri conformi alle direttive pertinenti relative all'emissione di polvere.

Taglio su metallo

- Montare l'apposita lama per metallo.
- Procedere come descritto in precedenza.



Impiegare un lubrificante di raffreddamento (olio da taglio) per evitare surriscaldamenti della lama o del pezzo in lavorazione.

Accessori opzionali

Consultate il vostro rivenditore per ottenere ulteriori informazioni sugli accessori disponibili.

Sono inclusi:

- | | |
|----------|-----------------------------|
| - DE3241 | Guida parallela |
| - DE3242 | Ellissografo |
| - DT2048 | Lama da taglio a denti fini |
| - DT2075 | Lama da taglio a denti radi |
| - DT2160 | Lama da taglio da metalli |
| - DT2074 | Lama da taglio a filo |

Manutenzione

Il Vostro Elettrotrattensile DEWALT è stato studiato per durare a lungo richiedendo solo la minima manutenzione. Per prestazioni sempre soddisfacenti occorre avere cura dell'utensile e sottoporlo a manutenzione periodica.



Lubrificazione del rullo di guida (fig. B)

- Applicare una goccia d'olio al rullo di guida (8) a intervalli regolari per evitare inceppamenti.



Pulitura

Tenere libere le feritoie di ventilazione e pulire l'esterno dell'utensile periodicamente con un panno morbido.

Protezione dell'ambiente



Raccolta differenziata. Questo prodotto non deve essere smaltito con i normali rifiuti domestici.

Nel caso in cui si decida di sostituire il prodotto oppure di disfarsene in quanto non più necessario, non dovrà essere smaltito con i normali rifiuti domestici. Smaltire il prodotto tramite raccolta differenziata.



La raccolta differenziata di prodotti e imballaggi usati, consente il riciclaggio e il riutilizzo dei materiali. Riutilizzare i materiali riciclati aiuta a prevenire l'inquinamento ambientale e riduce la richiesta di materie prime.

In base alle normative locali, i servizi per la raccolta differenziata di elettrodomestici possono essere disponibili presso i punti di raccolta municipali o presso il rivenditore, al momento dell'acquisto di un nuovo prodotto.

DEWALT offre ai suoi clienti un servizio per la raccolta differenziata e la possibilità di riciclare i prodotti DEWALT che hanno esaurito la loro durata in servizio. Per utilizzarlo, è sufficiente rendere il prodotto a qualsiasi tecnico autorizzato, incaricato della raccolta per conto dell'azienda.

Per individuare il tecnico autorizzato più vicino, rivolgersi alla sede DEWALT locale, presso il recapito indicato in questo manuale. Altrimenti, un elenco completo di tutti i tecnici autorizzati DEWALT e i dettagli completi sui contatti e i servizi post-vendita sono disponibili su Internet alla pagina: www.2helpU.com

GARANZIA**• GARANZIA DI 30 GIORNI DI TOTALE SODDISFAZIONE •**

Se non siete completamente soddisfatti delle prestazioni del vostro utensile DEWALT, potrete restituirlo entro 30 giorni dalla data di acquisto, presso una nostra filiale di assistenza per ottenere il rimborso o il cambio dell'utensile, presentando debita prova dell'avvenuto acquisto.

• MANUTENZIONE GRATUITA PER UN ANNO •

L'eventuale manutenzione o assistenza necessaria per il vostro utensile DEWALT nei primi 12 mesi dalla data di acquisto sarà effettuata gratuitamente da parte del Centro Assistenza autorizzato su presentazione della prova di acquisto. Sono esclusi gli accessori.

• GARANZIA TOTALE DI UN ANNO •

Se il vostro prodotto DEWALT non risultasse pienamente conforme alle caratteristiche di funzionamento o presentasse difetti di lavorazione o vizi di materiale, entro 12 mesi dalla data di acquisto, provvederemo alla sostituzione gratuita delle parti difettose o a nostro giudizio, alla sostituzione gratuita dimostrato che:

- Il prodotto venga ritornato al centro di assistenza DEWALT, con la prova della data di acquisto (bolla, fattura o scontrino fiscale).
- Il prodotto non abbia subito abusi ed il difetto non sia stato causato da incuria.
- Il prodotto non abbia subito tentativi di riparazione da persone non facenti parte del nostro personale di assistenza o, all'estero, dal nostro staff distributivo.

Contattare la Sede Centrale DEWALT per ottenere l'indirizzo del Centro di Assistenza Tecnica più vicino (si prega di consultare il retro del presente manuale). In alternativa, sul nostro sito Internet **www.2helpU.com**, è disponibile un elenco dei Centri di Assistenza Tecnica DEWALT, completo di dettagli sul servizio assistenza post-vendita.

NEDERLANDS

DECOUPEERZAAG DW341/DW343

Gefeliciteerd!

U heeft gekozen voor een machine van DEWALT. Jarenlange ervaring, voortdurende produktontwikkeling en innovatie maken DEWALT tot een betrouwbare partner voor de professionele gebruiker.

Technische gegevens

| | DW341 | DW343 |
|-------------------------------|---------------------------|-----------|
| Spanning | V 230 | 230 |
| Opgenomen vermogen | W 550 | 550 |
| Afgegeven vermogen | W 290 | 290 |
| Toerental, onbelast | min ⁻¹ 0-3.100 | 650-3.100 |
| Slaglengte | mm 20 | 20 |
| Zaagdiepte in: | | |
| - hout | mm 85 | 85 |
| - aluminium | mm 20 | 20 |
| - staal | mm 10 | 10 |
| - roestvrijstaallegering | mm 3 | 3 |
| Instelling afschuinhoek (l/r) | 0-45° | 0-45° |
| Gewicht | kg 2,0 | 2,0 |
| Zekeringen: | | |
| 230 V machines | 10 A | |

In deze handleiding worden de volgende pictogrammen gebruikt:



Duidt op mogelijk lichamelijk letsel, levensgevaar of kans op beschadiging van de machine indien de instructies in deze handleiding worden genegeerd.



Geeft elektrische spanning aan.



Brandgevaar.

EG-Verklaring van overeenstemming



DW341/DW343

DEWALT verklaart dat deze elektrische machines in overeenstemming zijn met: 98/37/EG, 89/336/EEG, 73/23/EEG, 86/188/EEG, EN 60745-1, EN 60745-2-11, EN 55014-2, EN 55014-1, EN 61000-3-2 & EN 61000-3-3.

Neem voor meer informatie contact op met DEWALT, zie het adres hieronder of op de achterkant van deze handleiding.

| | | DW341 | DW343 |
|---|------------------|-------|-------|
| L _{PA} (geluidsdruk) | dB(A) | 98 | 98 |
| L _{WA} (geluidsvermogen) | dB(A) | 87 | 87 |
| Gewogen kwadratische gemiddelde waarde van de versnelling | | | |
| | m/s ² | 6,6 | 6,96 |
| <hr/> | | | |
| K _{PA} (meetonzekerheid geluidsdruk) | dB(A) | 3 | 3 |
| K _{WA} (meetonzekerheid geluidsvermogen) | dB(A) | 3 | 3 |

Director Engineering and Product Development
Horst Großmann

DEWALT, Richard-Klinger-Straße 11,
D-65510, Idstein, Duitsland
08/2006

Veiligheidsinstructies

Algemene veiligheidswaarschuwingen voor elektrisch gereedschap



Waarschuwing! Lees alle veiligheidswaarschuwingen en alle voorschriften. Wanneer de volgende waarschuwingen en voorschriften niet in acht worden genomen, kan dit een elektrische schok, brand of ernstig letsel tot gevolg hebben.

Bewaar alle waarschuwingen en instructies zorgvuldig!

Het hierna gebruikte begrip „elektrisch gereedschap” heeft betrekking op elektrische gereedschappen voor gebruik op het stroomnet (met netsnoer) of op een accu (snoerloos).

1 Veiligheid werkomgeving

a Houd uw werkomgeving schoon en opgeruimd.

Een rommelige en een onverlichte werkomgeving kan tot ongevallen leiden.

b Werk met de machine niet in een omgeving met explosiegevaar waarin zich brandbare vloeistoffen, gasen of stof bevinden.

Elektrische gereedschappen veroorzaken vonken die het stof of de dampen tot ontsteking kunnen brengen.

c Houd kinderen en andere personen tijdens het gebruik van het elektrische gereedschap uit de buurt.

Wanneer u wordt afgeleid, kunt u de controle over het gereedschap verliezen.

2 Elektrische veiligheid

a De netstekker van het gereedschap moet in het stopcontact passen. De stekker mag in geen geval worden veranderd. Gebruik geen adapterstekkers in combinatie met geaarde gereedschappen.

Onveranderde stekkers en passende stopcontacten beperken het risico van een elektrische schok.

b Voorkom aanraking van het lichaam met geaarde oppervlakken, bijvoorbeeld van buizen, verwarmingen, fornuizen en koelkasten.

Er bestaat een verhoogd risico voor een elektrische schok wanneer uw lichaam geaard is.

c Houd het gereedschap uit de buurt van regen en vocht.

Het binnendringen van water in het elektrische gereedschap vergroot het risico van een elektrische schok.

d Gebruik het snoer niet voor een verkeerd doel. Gebruik het snoer niet om het gereedschap te dragen of op te hangen of om de stekker uit het stopcontact te trekken. Houd het snoer uit de buurt van hitte, olie, scherpe randen of bewegende delen.

Beschadigde of in de war geraakte snoeren vergroten het risico van een elektrische schok.

e Wanneer u buitenshuis met elektrisch gereedschap werkt, dient u alleen verlengsnoeren te gebruiken die voor gebruik buitenshuis zijn goedgekeurd.

Het gebruik van een voor gebruik buitenshuis geschikt verlengsnoer beperkt het risico van een elektrische schok.

3 Veiligheid van personen

a Wees alert, let goed op wat u doet en ga met verstand te werk bij het gebruik van elektrische gereedschappen.

Gebruik elektrisch gereedschap niet wanneer u moe bent of onder invloed staat van drugs, alcohol of medicijnen.

Een moment van onoplettendheid bij het gebruik van het gereedschap kan tot ernstige verwondingen leiden.

b Draag persoonlijke beschermende uitrusting. Draag altijd een veiligheidsbril.

Het dragen van persoonlijke beschermende uitrusting zoals een stofmasker, slipvaste werkschoenen, een veiligheidshelm of gehoorbescherming, afhankelijk van de aard en het gebruik van het elektrische gereedschap, vermindert het risico van verwondingen.

NEDERLANDS

- c Voorkom per ongeluk inschakelen.**
Controleer of de schakelaar in de uit-stand staat voordat u de stekker in het stopcontact steekt.
Wanneer u bij het dragen van het gereedschap uw vinger aan de schakelaar hebt of wanneer u het gereedschap ingeschakeld op de stroomvoorziening aansluit, kan dit tot ongevallen leiden.
- d Verwijder instelgereedschappen of schroefsleutels voordat u het gereedschap inschakelt.**
Een instelgereedschap of sleutel in een draaiend deel van het gereedschap kan tot verwondingen leiden.
- e Reik niet te ver. Zorg er altijd voor dat u stevig staat en in evenwicht blijft.**
Daardoor kunt u het gereedschap in onverwachte situaties beter onder controle houden.
- f Draag geschikte kleding. Draag geen loshangende kleding of sieraden. Houd haren, kleding en handschoenen uit de buurt van bewegende delen.**
Loshangende kleding, sieraden en lange haren kunnen door bewegende delen worden meegenomen.
- g Wanneer stofafzuigings- of stofopvangvoorzieningen kunnen worden gemonteerd, dient u zich ervan te verzekeren dat deze zijn aangesloten en juist worden gebruikt.**
Het gebruik van stofopvangvoorzieningen beperkt het gevaar door stof.
- 4 Gebruik en onderhoud van elektrische gereedschappen**
- a Overbelast het gereedschap niet. Gebruik voor uw toepassing het daarvoor bestemde elektrische gereedschap.**
Met het passende elektrische gereedschap werkt u beter en veiliger binnen het aangegeven capaciteitsbereik.
- b Gebruik geen elektrisch gereedschap waarvan de schakelaar defect is.**
Elektrisch gereedschap dat niet meer kan worden in- of uitgeschakeld, is gevaarlijk en moet worden gerepareerd.
- c Trek de stekker uit het stopcontact en/of verwijder de accu voordat u het gereedschap instelt, toebehoren wisselt of het gereedschap weglegt.**
Deze voorzorgsmaatregel voorkomt onbedoeld starten van het gereedschap.
- d Bewaar niet-gebruikte elektrische gereedschappen buiten bereik van kinderen. Laat het gereedschap niet gebruiken door personen die er niet mee vertrouwd zijn en deze aanwijzingen niet hebben gelezen.**
Elektrische gereedschappen zijn gevaarlijk wanneer deze door onervaren personen worden gebruikt.
- e Verzorg het gereedschap zorgvuldig. Controleer of bewegende delen van het gereedschap correct functioneren en niet vastklemmen en of onderdelen zodanig gebroken of beschadigd zijn dat de werking van het gereedschap nadelig wordt beïnvloed. Laat beschadigde delen repareren voordat u het gereedschap gebruikt.**
Veel ongevallen hebben hun oorzaak in slecht onderhouden elektrische gereedschappen.
- f Houd snijdende inzetgereedschappen scherp en schoon.**
Zorgvuldig onderhouden snijdende inzetgereedschappen met scherpe snijkanten klemmen minder snel vast en zijn gemakkelijker te geleiden.
- g Gebruik elektrische gereedschappen, toebehoren, inzetgereedschappen en dergelijke volgens deze aanwijzingen. Let daarbij op de arbeidsomstandigheden en de uit te voeren werkzaamheden.**
Het gebruik van elektrische gereedschappen voor andere dan de voorziene toepassingen kan tot gevaarlijke situaties leiden.
- 5 Service**
- a Laat het gereedschap alleen repareren door gekwalificeerd en vakkundig personeel en alleen met originele vervangingsonderdelen.**
Daarmee wordt gewaarborgd dat de veiligheid van het gereedschap in stand blijft.
- Extra veiligheidsregels voor decoupeerzagen**
- Als u zaagbladen gebruikt die speciaal zijn ontworpen om hout te zagen, verwijdert u eerst alle spijkers en metalen voorwerpen uit het werkstuk voordat u begint.

- Gebruik, indien mogelijk, altijd klemmen of bankschroeven om uw werkstuk vast te zetten.
- Probeer geen extreem kleine werkstukken te zagen.
- Buig niet te ver naar voren. Sta altijd stevig, met name op steigerconstructies en ladders.
- Houd de zaag altijd met beide handen vast.
- Om hoeken en in de diepte te zagen, gebruikt u een aangepast zaagblad.

HET ZAAGBLAD CONTROLEREN EN VERVANGEN

- Gebruik alleen zaagbladen conform de specificaties die zijn vervat in deze gebruiksaanwijzing.
- Er mogen alleen scherpe zaagbladen in perfecte conditie worden gebruikt; zaagbladen die gebarsen of gebogen zijn, moeten onmiddellijk worden weggegooid en vervangen.
- Controleer of het zaagblad goed is vastgezet.
- Tijdens het bewerkingsproces kan het zaagblad heet worden. Voordat u het blad vervangt, dient u te controleren of het koud of afgekoeld is, anders moet u beschermende handschoenen aantrekken voordat u het blad aanraakt.

Inhoud van de verpakking

De verpakking bevat:

- 1 Decoupeerzaag
- 1 Zaagblad*
- 1 Anti-kraszool*
- 1 Torx-sleutel T20*
- 1 Stofafzuigmantel*
- 1 Stofafzuigadapter*
- 1 Transportkoffer*
- 1 Handleiding
- 1 Onderdelentekening

* Alleen kit-versies DW341K en DW343K

- Controleer de machine, losse onderdelen en accessoires op transportschade.
- Lees deze handleiding rustig en zorgvuldig door voordat u met de machine gaat werken.

Beschrijving (fig. A)

Uw decoupeerzaag DW341/DW343 is ontworpen voor het professioneel zagen van hout, staal, aluminium, plastic en keramische materialen.

- 1 Aan/uit-schakelaar
- 2 Blokkeerknop
- 3 Stelwiel elektronische snelheidsregeling
- 4 Zaagselblower
- 5 Zaagbladvergrendeling
- 6 Vingerbescherming
- 7 Zaagbladhouder
- 8 Geleiderol
- 9 Bodemplaat
- 10 Schakelaar pendulumbeweging

Elektrische veiligheid

De elektrische motor is ontwikkeld voor een bepaalde netspanning. Controleer altijd of uw netspanning overeenkomt met de waarde op het typeplaatje.



Uw DEWALT-machine is dubbel geïsoleerd overeenkomstig EN 60745; een aarddraad is dan ook niet nodig.

Vervangen van het snoer of de stekker

Als de stekker of het snoer wordt vervangen, moet de oude stekker c.q. het oude snoer worden weggegooid. Het is gevaarlijk om de stekker van een los snoer in het stopcontact te steken.

Gebruik van verlengsnoeren

Wanneer een verlengsnoer wordt gebruikt, neem dan een goedgekeurd verlengsnoer, dat geschikt is voor het vermogen van de machine (zie technische gegevens). De aders moeten minimaal een doorsnede hebben van 1,5 mm².

Wanneer het verlengsnoer op een haspel zit, rol het snoer dan helemaal af.

Monteren en instellen



Haal vóór het monteren en instellen altijd de stekker uit het stopcontact.

Aanbrengen en verwijderen van het zaagblad (fig. B)



WAARSCHUWING: Tijdens het bewerkingsproces kan het zaagblad heet worden. Voordat u het blad vervangt, dient u te controleren of het

NEDERLANDS

koud of afgekoeld is, anders moet u beschermende handschoenen aantrekken voordat u het blad aanraakt

Het gereedschapsloze zaagbladwisselsysteem garandeert een even snelle als eenvoudige zaagbladwissel.

- Open de zaagbladhouder (7) door de zaagbladvergrendeling (5) volledig in te trekken.
- Steek het zaagblad in de zaagbladhouder (7) door de achterkant van het blad in de groef van de geleiderol (8) te voeren.
- Ontkoppel de zaagbladvergrendeling (5).
- Om het zaagblad te verwijderen, trekt u de zaagbladvergrendeling volledig in en trekt het zaagblad uit de houder.

Instellen van de afschuinhoek (fig. C)

Met de instelbare zaagschoen (9) kunnen zowel linkse als rechtse afschuinhoeken tot 45° worden gezaagd. De afschuinschaal heeft voorgestelde posities op 0° en 45°.

- Draai de schroeven (11) los met behulp van de meegeleverde Torx-sleutel.
- Schuif de zaagschoen (9) naar het zaagblad.
- Kantel de zaagschoen en stel de gewenste afschuinhoek in met behulp van de schaal.
- Draai de schroeven aan.

Instellen van de pendulbeweging (fig. A)

De instelbare pendulbeweging garandeert een perfecte zaagbeweging voor verschillende materialen.

- Schuif de schakelaar (10) naar de gewenste positie volgens onderstaande tabel. De schakelaar kan tijdens gebruik worden gehanteerd.

| Pos. | Hout | Metaal | Kunststoffen |
|------|-----------------------------------|------------------------|--------------------|
| 2 | Snelle sneden | - | PVC |
| 2 | Dikke werkstukken | - | Fiberglas Acryl |
| 1 | Multiplex Spaanplaat | Aluminium Non-ferro | - |
| 0 | Dunne werkstukken Fijne sneden | Bladmetaal | - |

Monteren van de plastic anti-kraszool (fig. D)

De anti-kraszool (12) beperkt de schade aan het oppervlak van (gevoelige) werkstukken.

- Klik het deksel op de schoen zoals afgebeeld.

Stofafzuiging (fig. E)

De stofafzuigadapter (13) helpt in combinatie met de stofafzuigmantel (14) de stof van het werkstukoppervlak te verwijderen, wanneer ze zijn aangesloten aan een geschikt stofafzuigsysteem.

- Plaats de stofafzuigmantel (14) tussen de vingerbescherming (6) totdat hij op zijn plaats klikt.
- Monteer de stofafzuigadapter (13) aan de machine zoals afgebeeld.
- Sluit de slang van een geschikt stofafzuigsysteem aan de adapter.



Sluit indien nodig een stofafzuigsysteem aan dat voldoet aan de geldende richtlijnen voor stofemissie.



Gebruik bij het zagen van metaal een stofafzuigsysteem met vonkendover.

Aanwijzingen voor gebruik



- Neem altijd de veiligheidsinstructies in acht en houdt u aan de geldende voorschriften.
- Zorg ervoor dat alle te bewerken materialen stevig bevestigd zijn. Verwijder spijkers, schroeven en andere voorwerpen die het zaagblad kunnen beschadigen.
- Controleer of er aan de onderkant van het werkstuk voldoende ruimte voor het zaagblad is. Zaag geen materialen die de maximum zaagdiepte van het zaagblad overschrijden.
- Gebruik uitsluitend scherpe zaagbladen. Vervang beschadigde of verbogen zaagbladen onmiddellijk.
- Gebruik de machine niet voor het zagen van pijpen en buizen.
- Laat de machine uitsluitend draaien met gemonteerd zaagblad.

- Beweeg de machine tijdens het zagen altijd rustig en gelijkmatig voort en oefen geen zijdelingse druk op het zaagblad uit. Zorg ervoor dat de bodemplaat geheel op het werkstuk rust en voer het netsnoer altijd naar achteren weg. Bij het zagen van bogen, cirkels of andere ronde vormen zeer langzaam duwen.
- Verwijder het zaagblad uit het werkstuk wanneer de machine helemaal stilstaat. Raak het zaagblad niet aan onmiddellijk na het zagen. Het zaagblad kan erg heet zijn.

In- en uitschakelen (fig. A)

DW341K

- Druk de aan/uit-schakelaar (1) in om de machine in te schakelen.
- Druk voor continu bedrijf de schakelaar (1) in en houd deze ingedrukt. Druk op de blokkeerknop (2) en laat de schakelaar los.
- Stop de machine door de schakelaar los te laten.
- Schakel het continu bedrijf uit door de schakelaar kort in te drukken en deze meteen weer los te laten. Schakel altijd de machine uit wanneer het werk is beëindigd en voordat u de stekker uit het stopcontact haalt.

DW343K

- Inschakelen: schuif de aan/uit-schakelaar (1) naar voren.
- Uitschakelen: schuif de aan/uit-schakelaar (1) naar achteren. Schakel altijd de machine uit wanneer het werk is beëindigd en voordat u de stekker uit het stopcontact haalt.

Instellen van de elektronische zaagsnelheid (fig. F1 & F2)

DW341K (fig. F1)

De zaagsnelheid varieert met de druk die wordt uitgeoefend op de aan/uit-schakelaar (1).

- Om de zaagsnelheid vooraf in te stellen, draait u het stelwiel (3) naar de gewenste stand. Hoe hoger de waarde, hoe hoger de zaagsnelheid. De gewenste instelling hangt af van de dikte van het materiaal en het soort materiaal.

- Gebruik een hoog toerental voor het zagen van zachte materialen zoals hout. Gebruik een laag toerental voor het zagen van metaal.

DW343K (fig. F2)

Het stelwiel voor elektronische snelheidsregeling (3) kan worden gebruikt om vooraf de maximum snelheid in te stellen.

- Zet het stelwiel in de gewenste stand. De gewenste instelling hangt af van de dikte van het materiaal en het soort materiaal.
- Gebruik een hoog toerental voor het zagen van zachte materialen zoals hout. Gebruik een laag toerental voor het zagen van metaal.



Laat de machine ca. 3 minuten op de maximum onbelaste snelheid draaien, nadat u haar gedurende lange tijd in lage snelheidsinstellingen heeft gebruikt.

Hanteren van de machine (fig. G1 & G2)

- Houd de machine vast zoals afgebeeld.
 - DW341K: fig. G1
 - DW343K: fig. G2

Zagen in hout

- Teken eventueel een zaaglijn.
- Schakel de machine in.
- Houd de machine tegen het werkstuk en volg de zaaglijn.
- Monteer voor zaagsneden die parallel met de rand van het werkstuk lopen de parallelgeleider en ga te werk als afgebeeld in figuur H.

Zagen in hout met voorboren

- Teken eventueel een zaaglijn.
- Boor een gat (Ø minimaal 12 mm) en voer het zaagblad in.
- Schakel de machine in.
- Volg de zaaglijn.
- Gebruik voor het zagen van ronde vormen de zaagspil en stel de juiste straal in (fig. I).

Zagen tot aan opstaande randen (fig. A & J)

- Zaag tot aan de opstaande rand met behulp van een standaard zaagblad.
- Voltooi de zaagsnede met behulp van een afwerkzaagblad.



Stofafzuiging (fig. E)

- Wanneer de zaagmachine gedurende lange tijd binnenshuis wordt gebruikt, moet een stofafzuiginstallatie worden gebruikt. Gebruik een stofafzuiger die voldoet aan de geldende richtlijnen voor stofemissie.

Zagen in metaal

- Monteer het gewenste zaagblad met de juiste vertanding.
- Ga te werk zoals hierboven beschreven.



Gebruik een koelmiddel (smeerolie) om oververhitting van het zaagblad en/of het werkstuk te voorkomen.

Opties

Uw dealer verstrekt u graag de nodige informatie over de juiste accessoires.

Hiertoe behoren:

- | | |
|----------|----------------------|
| - DE3241 | Parallelgeleider |
| - DE3242 | Justeerbalk |
| - DT2048 | Fijngetand zaagblad |
| - DT2075 | Grofgetand zaagblad |
| - DT2160 | Zaagblad voor metaal |
| - DT2074 | Afwerkzaagblad |

Onderhoud

Uw DEWALT-machine is ontworpen om gedurende lange tijd probleemloos te functioneren met een minimum aan onderhoud. Een juiste behandeling en regelmatige reiniging van de machine garanderen een hoge levensduur.



Smeren van de geleiderol (fig. B)

- Breng regelmatig een druppel olie aan op de geleiderol (8) om vastlopen te voorkomen.



Reiniging

Houd de ventilatiesleuven vrij en maak de behuizing regelmatig schoon met een zachte doek.

Milieu



Gescheiden inzameling. Dit product mag niet met het gewone huishoudelijke afval worden weggegooid.

Wanneer uw oude DEWALT-product aan vervanging toe is of het u niet langer van dienst kan zijn, gooi het dan niet bij het huishoudelijk afval.

Zorg ervoor dat het product gescheiden kan worden ingezameld.



Door gebruikte producten en verpakkingen gescheiden in te zamelen, worden de materialen gerecycled en opnieuw gebruikt. Hergebruik van gerecyclede materialen voorkomt milieuvuiling en vermindert de vraag naar grondstoffen.

Inzamelpunten voor gescheiden inzameling van elektrische huishoudproducten bij gemeentelijke vuilnisbergen of bij de verkoper waar u een nieuw product koopt, kunnen aan plaatselijke voorschriften gebonden zijn.

DEWALT biedt de mogelijkheid tot inzamelen en recyclen van afgedankte DEWALT-producten. Om gebruik te maken van deze service, retourneert u het product naar een van de erkende servicecentra, die deze producten voor ons verzamelt.

U kunt het adres van het dichtstbijzijnde servicecentrum opvragen via de adressen op de achterzijde van deze handleiding. U kunt ook een lijst van onze servicecentra en meer informatie m.b.t. onze klantenservice vinden op het volgende Internet-adres: **www.2helpU.com**

GARANTIE**• 30 DAGEN "NIET GOED, GELD TERUG"****GARANTIE •**

Indien uw DEWALT elektrisch gereedschap om welke reden dan ook niet geheel aan uw verwachtingen voldoet, stuurt u het dan compleet zoals bij aankoop binnen 30 dagen terug naar DEWALT, samen met uw aankoopbewijs en uw rekeningnummer. U ontvangt dan uw geld terug.

• 1 JAAR GRATIS SERVICE-CONTRACT •

Mocht uw DEWALT elektrisch gereedschap binnen 12 maanden na aankoop nazicht of reparatie behoeven, dan worden deze werkzaamheden gratis uitgevoerd in onze Service-centers op vertoon van het aankoopbewijs. Stuur uw machine rechtstreeks of via uw dealer naar een erkend DEWALT Service-center.

• 1 JAAR GARANTIE •

Mocht uw DEWALT elektrisch gereedschap binnen 12 maanden na datum van aankoop defect raken tengevolge van materiaal- of constructiefouten, dan garanderen wij de kosteloze vervanging van alle defecte delen of van het hele apparaat, zulks ter beoordeling van DEWALT, op voorwaarde dat:

- het produkt niet foutief gebruikt werd
- het produkt niet gerepareerd is door onbevoegden
- het aankoopbewijs met daarop de aankoopdatum wordt overlegd

Informeer bij uw dealer of bij het DEWALT-hoofdkantoor naar het adres van het dichtstbijzijnde Service-center (zie de achterzijde van deze handleiding). Een overzicht van erkende DEWALT Service-centers en nadere informatie over onze service vindt u ook op Internet: www.2helpU.com.

NORSK

STIKKSAG DW341/DW343

Gratulerer!

Du har valgt et DEWALT verktøy. Årelang erfaring, konstant produktutvikling og fornyelse gjør DEWALT til en av de mest pålitelige partnere for profesjonelle brukere.

Tekniske data

| | DW341 | DW343 |
|-------------------------------|---------------------------|-----------|
| Spenning | V 230 | 230 |
| Motoreffekt | W 550 | 550 |
| Effektforbruk | W 290 | 290 |
| Turtall, ubelastet | min ⁻¹ 0-3.100 | 650-3.100 |
| Slaglengde | mm 20 | 20 |
| Sagedybde i: | | |
| - tre | mm 85 | 85 |
| - aluminium | mm 20 | 20 |
| - stål | mm 10 | 10 |
| - rustfritt stål | mm 3 | 3 |
| Justering av avfasingvinkelen | 0-45° | 0-45° |
| Vekt | kg 2,0 | 2,0 |
| Sikring: | | |
| 230 V | 10 A | |

Følgende symboler brukes i denne instruksjonsboken:



Betegner risiko for personskade, livsfare eller ødeleggelse av verktøyet dersom instruksene i denne instruksjonsboken ikke følges.



Betegner risiko for elektrisk støt.



Brannfare.

CE-sikkerhetserklæring



DW341/DW343

DEWALT erklærer at dette utstyret er konstruert i henhold til: 98/37/EF, 89/336/EØF, 73/23/EØF, 86/188/EØF, EN 60745-1, EN 60745-2-11, EN 55014-2, EN 55014-1, EN 61000-3-2 & EN 61000-3-3.

Ønsker du flere opplysninger, vennligst kontakt DEWALT på adressen nedenfor eller se veiledningens bakside.

| | DW341 | DW343 |
|---|------------------------|-------|
| L _{PA} (lydnivå) | dB(A) 98 | 98 |
| L _{WA} (akustisk effekt) | dB(A) 87 | 87 |
| Veiet geometrisk middelverdi av akselerasjonsfrekvensen | m/s ² 10,14 | 6,96 |
| K _{PA} (lydnivå-usikkerhet) | dB(A) 3 | 3 |
| K _{WA} (akustisk effekt-usikkerhet) | dB(A) 3 | 3 |

Director Engineering and Product Development
Horst Großmann

DEWALT, Richard-Klinger-Straße 11,
D-65510, Idstein, Tyskland
08/2006

Sikkerhetsveiledning

Generelle sikkerhetsadvarsler for elektriske verktøy



Advarsel! Les alle sikkerhetsadvarsler og alle instruksjoner. Hvis advarslene og instruksjonene nedenfor ikke overholdes, kan det medføre elektrisk støt, brann og/eller alvorlige skader.

Ta vare på alle advarsler og instruksjoner for fremtidig referanse.

Uttrykket "elektroverktøy" i alle advarslene nedenfor gjelder for strømdrevne elektroverktøy (med ledning) og batteridrevne elektroverktøy (uten ledning).

1 Arbeidsplassens sikkerhet

- a Hold arbeidsområdet rent og godt opplyst.**
Rotete arbeidsområder og arbeidsområder uten godt lys kan føre til ulykker.
- b Ikke arbeid med elektroverktøy i eksplosjonsfarlige omgivelser - der det befinner seg brennbare væsker, gass eller støv.**
Elektroverktøy forårsaker gnister som kan antenne støv eller damper.
- c Hold barn og andre personer unna når elektroverktøyet brukes.**
Hvis du blir forstyrret under arbeidet, kan du miste kontrollen.

2 Elektrisk sikkerhet

- a Støpselet til elektroverktøyet må passe inn i stikkontakten. Støpselet må ikke forandres på noen som helst måte. Ikke bruk adapterstøpsler sammen med jordete elektroverktøy.**
Bruk av originale støpsler og passende stikkontakter reduserer risikoen for elektrisk støt.
- b Unngå kroppskontakt med jordete overflater som rør, radiatorer, komfyrer og kjøleskap.**
Det er større fare for elektrisk støt hvis kroppen din er jordet.
- c Hold elektroverktøy unna regn eller fuktighet.**
Dersom det kommer vann i et elektroverktøy, øker risikoen for elektrisk støt.

- d Unngå uforsvarlig behandling av ledningen. Elektroverktøyet må aldri bæres eller trekkes etter ledningen, og trekk heller ikke ut støpselet ved å rykke i ledningen. Hold ledningen unna varme, olje, skarpe kanter eller bevegelige deler.**

Med skadde eller sammenflokete ledninger øker risikoen for elektrisk støt.

- e Når du arbeider utendørs med et elektroverktøy, må du kun bruke en skjøteledning som er godkjent til utendørs bruk.**

Ved å bruke en skjøteledning som er egnet for utendørs bruk, reduseres risikoen for elektrisk støt.

3 Personssikkerhet

- a Vær oppmerksom, pass på hva du gjør og gå fornuftig fram når du arbeider med et elektroverktøy. Ikke bruk elektroverktøy når du er trett eller er påvirket av narkotika, alkohol eller medikamenter.**
Et øyeblikks uoppmerksomhet under bruk av verktøyet kan føre til alvorlige personskader.
- b Bruk personlig verneutstyr. Bruk alltid vernebriller.**
Bruk av personlig verneutstyr, for eksempel støvmaske, sklisikre vernesko, hjelm eller hørselsvern som passer til forholdene, reduserer risikoen for personskader.
- c Unngå å starte verktøyet ved en feiltagelse. Påse at bryteren står i posisjon "AV" før verktøyet koples til.**
Det kan føre til ulykker hvis du bærer elektroverktøyet med fingeren på bryteren, eller kopler til verktøyet når bryteren ikke står i posisjon "AV".
- d Fjern innstillingsverktøy eller skrunøkler før du slår på elektroverktøyet.**
En skrunøkkel eller en nøkkel som befinner seg i en roterende maskindel, kan føre til personskade.
- e Ikke strekk deg for langt. Pass på at du alltid har sikkert fotfeste og god balanse.**
Da kan du kontrollere elektroverktøyet bedre i uventede situasjoner.

NORSK

- f Bruk egnede klær. Ikke bruk løse plagg eller smykker. Hold hår, klær og hansker unna bevegelige deler.**

Løstsittende tøy, smykker eller langt hår kan komme inn i bevegelige deler.

- g Hvis det kan monteres støvavsug- og oppsamlingsinnretninger, må du forvise deg om at disse er tilkoblet og brukes på korrekt måte.**

Bruk av støvoppsmaling reduserer farer på grunn av støv.

4 Aktsom håndtering og bruk av elektroverktøy

- a Ikke bruk makt på elektroverktøyet. Bruk et elektroverktøy som er beregnet på den type arbeid du vil utføre.**

Med et passende elektroverktøy arbeider du bedre og sikrere i det angitte effektområdet.

- b Ikke bruk elektroverktøy med defekt bryter.**

Et elektroverktøy som ikke lenger kan slås av eller på med bryteren, er farlig og må repareres.

- c Trekk støpselet ut av stikkontakten og/eller batteripakken ut av verktøyet før du utfører innstillinger, skifter tilbehørsdeler eller lagrer verktøyet.**

Disse tiltakene reduserer risikoen for en utilsiktet startung av maskinen.

- d Elektroverktøy som ikke er i bruk, må oppbevares utilgjengelig for barn. Ikke la verktøyet brukes av personer som ikke er fortrolig med dette, eller som ikke har lest disse bruksanvisningene.**

Elektroverktøy er farlige når de brukes av uerfarne personer.

- e Vær nøye med vedlikehold av elektroverktøy. Kontroller om bevegelige maskindeler fungerer feilfritt og ikke klemmes fast, om deler er brukket eller skadet og andre forhold som kan innvirke på verktøyets funksjon. Hvis elektroverktøyet er skadet, må det repareres før bruk.**

Dårlig vedlikeholdte elektroverktøy er årsaken til mange uhell.

- f Hold skjæreverktøy skarpe og rene.**

Godt vedlikeholdte skjæreverktøy med skarpe skjær setter seg ikke så ofte fast og er lettere å føre.

- g Bruk verktøyet, tilbehør og verktøybits osv i henhold til disse instruksjonene, og ta hensyn til arbeidsforholdene og til arbeidet som skal utføres.**

Bruk av elektroverktøy til andre formål enn det som er angitt, kan føre til farlige situasjoner.

5 Service

- a Elektroverktøyet ditt skal alltid repareres av kvalifisert personell og kun med originale reservedeler.**

Dette forsikrer at elektroverktøyets sikkerhet opprettholdes.

Ytterligere sikkerhetsregler for stikksager

Når sagblader brukes som er utformet spesielt for skjæring av tre, fjernes alle spikre og metallobjekter fra arbeidsstykket før arbeidet settes i gang.

- Når mulig, bruk klemmer og skrustikker for å feste arbeidsstykket godt.
- Ikke forsøk å sage ekstremt små deler.
- Ikke bøy deg for langt forover. Forsikre deg om at du alltid står godt, spesielt på stillas og stiger.
- Alltid hold saken med begge hender.
- Bruk et tilpasset sagblad for skjerming av kurver og hull.

SJEKKE OG ENDRE SAGBLADET

- Bruk kun sagblader som er i overensstemmelse med spesifikasjonene som finnes i denne bruksanvisningen.
- Bare skarpe sagblader i god stand skal brukes. Sprukne eller bøyde sagblader skal kastes og erstattes umiddelbart.
- Forsikre deg om at sagbladet er godt festet.
- Sagbladet kan være varmt som følge av arbeidsprosessen. Når bladet skiftes ut, må man sørge for at det er avkjølt, ellers må man bruke vernehansker for å berøre bladet.

Kontroll av pakkens innhold

Pakken inneholder:

- 1 Stikksag
- 1 Blad*
- 1 Fotbeskyttelsesdeksel*
- 1 Momentnøkkel T20*
- 1 Støvavsugsskjerm*

- 1 Adapter for avsuging av støv*
- 1 Koffert*
- 1 Instruksjonsbok
- 1 Splitt-tegning

* Bare DW341K og DW343K -settversjonene

- Kontroller om verktøyet, deler eller tilbehør er blitt skadet under transporten.
- Ta deg tid til å lese nøye igjennom instruksjonsboken slik at du forstår innholdet før verktøyet tas i bruk.

Beskrivelse (fig. A)

Din stikksag DW341/DW343 er konstruert for profesjonell saging av tre, stål, aluminium, plast og kjeramiske materialer.

- 1 Strømbryter
- 2 Låseknapp
- 3 Hjul for turtallsregulering
- 4 Sagsponblåser
- 5 Bladsperre
- 6 Fingervern
- 7 Bladholder
- 8 Føringsrulle
- 9 Sko
- 10 Velger for pendelslag

Elektrisk sikkerhet

Den elektriske motoren er kun konstruert for én spenning. Kontroller alltid at nettspenningen er i overensstemmelse med spenningen på typeskiltet.



Ditt DEWALT verktøy er dobbeltisolert i samsvar med EN 60745. Jordet ledning er derfor ikke nødvendig.

Skifting av kabel eller støpsel

Tenk på sikkerhetsforskriftene ved skifting av kabel eller støpsel. Et støpsel med blottede kopperledere er farlig hvis det koples til en strømførende kontakt.

Bruk av skjøteledning

Hvis det er nødvendig å bruke skjøteledning, må man bruke en godkjent skjøteledning som er egnet til dette verktøyets kraftbehov (se tekniske data). Hvis du bruker en kabeltrommel, bør du alltid vikle kabelen helt av først.

Montering og justering



Ta alltid støpselet ut av stikkkontakten før montering og justering av verktøyet.

Tilpasse og fjerne et sagblad (fig. B)



ADVARSEL: Sagbladet kan være varmt som følge av arbeidsprosessen. Når sagbladet skiftes ut, må man sørge for at det er avkjølt, ellers må man bruke vernehansker for å berøre bladet.

Det verktøyfrie utskiftingssystemet gjør det til en rask og enkel affære å skifte sagblad.

- Åpne bladholderen (7) ved å trekke bladspærren (5) helt tilbake.
- Sett sagbladet inn i bladholderen (7) mens du passer på at baksiden av bladet passer inn i sporet i føringsrullen (8).
- Slipp bladspærren (5).
- Når du skal fjerne sagbladet, må du trekke bladspærren helt tilbake og trekke bladet ut av holderen.

Innstilling av avfasingsvinkel (fig. C)

Den justerbare foten (9) gjør det mulig å sage venstre- og høyre-avfasingsvinkler på opptil 45°. Avfasingskalaen er utstyrt med markeringer ved 0° og 45°.

- Løsne skruene (11) ved hjelp av den vedlagte momentnøkkelen.
- Skyv foten (9) mot sagbladet.
- Vipp foten og still inn den ønskede avfasingsvinkelen ved hjelp av skalaen.
- Stram skruene.

Innstilling av pendelslaget (fig. A)

Det justerbare pendelslaget garanterer et perfekt sagslag for forskjellige materialtyper.

- Skyv velgeren (10) til ønsket stilling i samsvar med tabellen nedenfor. Velgeren kan stilles inn under bruk.

NORSK

| Pos. | Tre | Metall | Plast |
|------|------------------------------------|------------------------------|---------------------|
| 2 | Raske snitt | - | PVC |
| 2 | Tykke arbeidsstykker | - | Glassfiber Akryl |
| 1 | Finerplate Sponplate | Aluminium Ikke-jernholdig | - - |
| 0 | Tynne arbeidsstykker Fine snitt | Platemetall | - |

Montering av fotbeskyttelsesdekelet av plast (fig. D)

Fotbeskyttelsesdekelet (12) reduserer slitasjen på overflaten av (ømfintlige) arbeidsstykker.

- Sett dekelet på foten med et klikk, som vist.

Støvavsug (fig. E)

Støvavsugadapteren (13) i kombinasjon med støvavsugsskjermen (14) bidrar til å fjerne støv fra overflaten av arbeidsstykket når de er koblet til et passende støvavsugssystem.

- Sett støvavsugsskjermen (14) mellom fingervernet (6), til den går på plass med et knepp.
- Sett støvavsugadapteren (13) på verktøyet som vist.
- Koble til slangen fra et passende støvavsugssystem til adapteren.



Bruk et støvavsug som er utformet i samsvar med gjeldende direktiver om støvutslipp.



Bruk ikke et støvavsug uten ordentlig gnistbeskyttelse ved saging av metall.

Bruksanvisning



- Overhold alltid sikkerhetsinstruksene og gjeldende forskrifter.
- Pass på at arbeidsemnet er godt sikret. Fjern spikre, skruer og andre festeinnretninger som kan skade bladet.
- Sjekk at det er tilstrekkelig plass for bladet under arbeidsemnet. Skjær ikke materiell som overstiger bladets maksimale skjæredybde.

- Bruk bare skarpe blader. Ødelagte eller bøyde blader skal fjernes øyeblikkelig.
- Bruk ikke maskinen til saging av rør.
- La aldri maskinen gå uten sagblad.
- For optimale resultater bør maskinen beveges jevnt og kontinuerlig over arbeidsemnet. Utsett ikke sagbladet for sidetrykk. Hold sagskøen flatt på arbeidsemnet og før ledningen bort i rett linje med maskinen. Ved saging av buer, sirkler eller andre runde former, skyves maskinen forsiktig fremover.
- Vent med å fjerne bladet fra arbeidsemnet til maskinen har stanset. Etter saging kan bladet være svært varmt. Ikke ta på det.

Skru på og av (fig. A)

DW341K

- Når du skal bruke verktøyet, trykker du på strømbryteren.
- For kontinuerlig drift, trykk og hold nede bryteren (1). Trykk på låseknappen (2) og slipp bryteren.
- Maskinen stanses ved å slippe strømbryteren.
- Når maskinen går i kontinuerlig drift, stanses den med et rask trykk på strømbryteren, som deretter slippes. Skru alltid av maskinen når arbeidet er avsluttet og før støpselet tas ut av kontakten.

DW343K

- Slå på: still på/av-bryteren (1) i fremre posisjon.
- Slå av: still på/av-bryteren i bakre posisjon. Skru alltid av maskinen når arbeidet er avsluttet og før støpselet tas ut av stikkkontakten.

Innstilling av den elektroniske sagehastigheten (fig. F1 & F2)

DW341K (fig. F1)

Sagehastigheten varierer med trykket på på/av-bryteren (1).

- For å forhåndsinnstille sagehastigheten, må du vri turtallsvelgeren (3) til det ønskede nivået. Jo høyere tall, desto høyere sagehastighet. Den ønskede innstillingen avhenger av tykkelsen av materialet og av materialtypen.

- Bruk høye hastigheter for saging i myke materialer så som tre. Bruk lave hastigheter for å sage i metall.

DW343K (fig. F2)

Hjulet for turtallsregulering (3) kan brukes til forhåndsinnstilling av maks. hastighet.

- Innstill den elektroniske turtall-regulatoren på ønsket nivå. Den ønskede innstillingen avhenger av tykkelsen av materialet og av materialtypen.
- Bruk høye hastigheter for saging i myke materialer så som tre. Bruk lave hastigheter for å sage i metall.



Etter at verktøyet er blitt brukt i lengre tid på lave turtall, bør du kjøre det på full fart uten belastning i ca. 3 minutter.

Hold verktøyet (fig. G1 & G2)

- Hold verktøyet som vist.
 - DW341K: fig. G1
 - DW343K: fig. G2

Saging av tre

- Tegn om nødvendig en skjærestrek.
- Start maskinen.
- Hold maskinen mot arbeidsemnet og følg streken.
- Når du skal sage parallelt med kanten av arbeidsstykket, monterers den parallelle avstandsholderen og stikksagen styres langs arbeidsstykket som vist i fig. H.

Saging i tre ved hjelp av et rundt hull

- Tegn om nødvendig en skjærestrek.
- Bor et hull (Ø min. 12 mm) og stikk sagbladet inn i det.
- Start maskinen.
- Følg streken.
- For å skjære perfekte runde former, monteres passerstaven og innstilles ønsket radius (fig. I).

Saging opp til en utstikkende kant (fig. A & J)

- Bruk et vanlig sagblad og kutt fram til den utstikkende kanten.
- Avslutt kuttet med et sagblad for fluktende snitt.



Støvavsug (fig. E)

- Når maskinen brukes innendørs i lengre tid, må den kobles til en egnet støvsuger. Bruk en støvsuger som er i samsvar med de gjeldende forskrifter angående støvutslipp.

Saging av metall

- Monter et passende sagblad.
- Gå frem som beskrevet ovenfor.



Bruk et kjølede smøremiddel (skjæreolje) for å unngå overoppheting av sagbladet eller arbeidsemnet.

Tilleggsutstyr

Din forhandler kan gi nærmere opplysninger om egnet tilleggsutstyr.

Disse omfatter:

- | | |
|----------|-----------------------------|
| - DE3241 | Parallellanslag |
| - DE3242 | Justeringsstang |
| - DT2048 | Fintannet sagblad |
| - DT2075 | Grovtannet sagblad |
| - DT2160 | Metallsagblad |
| - DT2074 | Sagblad for fluktende snitt |

Vedlikehold

Ditt DEWALT-elektroverktøy er konstruert slik at det kan brukes i lang tid med et minimum av vedlikehold. Kontinuerlig og tilfredsstillende drift avhenger av riktig behandling og regelmessig rengjøring av verktøyet.



Smøring av føringsrullen (fig. B)

- Drypp en dråpe olje på føringsrullen (8) med jevne mellomrom for å hindre skjæring.



Rengjøring

Hold ventilasjonsspaltene åpne og rengjør elverktøyet regelmessig med en myk klut.

Miljøvern



Kildesortering. Dette produktet må ikke kastes i det vanlige husholdningsavfallet.

Hvis du finner ut at DEWALT-produktet ditt må skiftes ut, eller hvis du ikke lenger har bruk for det, må du unnlate å kaste det sammen med det vanlige husholdningsavfallet. Sørg for at dette produktet gjøres tilgjengelig for kildesortering.



Kildesortering av brukte produkter og emballasje gjør det mulig å resirkulere materialer og bruke dem igjen. Gjenbruk av resirkulerte materialer bidrar til å forhindre forsøpling av miljøet og reduserer behovet for råmaterialer.

Lokale regelverk kan legge tilrette for kildesortering av elektriske produkter fra husholdningen, ved kommunale deponier eller gjennom forhandleren når du kjøper et nytt produkt.

DEWALT har tilrettelagt for innsamling og resirkulering av DEWALT-produkter etter at de har utspilt sin rolle. For å benytte deg av denne tjenesten, vennligst returner produktet ditt til et av våre autoriserte serviceverksteder, som vil samle inn produktene for oss.

For informasjon om nærmeste autoriserte serviceverksted, ta kontakt med det lokale DEWALT-kontoret på den adressen som er oppgitt i denne bruksanvisningen. En oversikt over alle autoriserte DEWALT-serviceverksteder og fullstendige servicevilkår finnes også tilgjengelig på Internett, adresse: www.2helpU.com

DEWALT service

Dersom det skulle oppstå feil med maskinen, lever den til et autorisert serviceverksted. (Se aktuell prisliste/katalog for ytterligere informasjon eller ta kontakt med DEWALT).

På grunn av forskning og utvikling kan ovenstående spesifikasjoner bli endret, noe som ikke blir opplyst separat.

GARANTI

• 30 DAGERS FORNØYD-KUNDEGARANTI •

Hvis du ikke er tilfreds med ditt DEWALT verktøy, kan det returneres innen 30 dager til din DEWALT forhandler eller til et DEWALT autorisert serviceverksted og du kan bytte eller få pengene tilbake. Kvittering må fremlegges.

• 1 ÅRS FRI VEDLIKEHOLDSSERVICE •

Skulle ditt DEWALT verktøy trenge vedlikehold eller service i de første 12 månedene etter det ble kjøpt, vil dette bli utført gratis av et autorisert DEWALT serviceverksted. Gratis vedlikeholdsservice omfatter arbeidskostnader. Tilbehørs- og reservedelskostnader inngår ikke. Kvittering må fremlegges.

• 1 ÅRS GARANTI •

Dersom det skulle vise seg innen 12 måneder fra kjøpsdato at ditt DEWALT-produkt har feil eller mangler som skyldes material- eller fabrikkasjonsfeil, garanterer vi å erstatte alle defekte deler gratis eller, etter egen vurdering, erstatte verktøyet gratis forutsatt at:

- Verktøyet ikke er blitt brukt skjødesløst.
- Reparasjoner bare er blitt utført av autorisert verksted/personell.
- Kvittering kan fremlegges.

Denne garantien er i tillegg til kjøperens rettigheter i henhold til Kjøpsloven.

Adresse til nærmeste DEWALT autoriserte serviceverksted finner du i DEWALT katalogen, eller ved å kontakte DEWALT. Alternativt kan du finne en liste over DEWALT autoriserte serviceverksteder og komplett informasjon om vår etter-salg-service på Internett-adressen vår: www.2helpU.com.

SERRA DE RECORTES DW341/DW343

Parabéns!

Escolheu uma ferramenta DEWALT. Muitos anos de experiência, um desenvolvimento contínuo de produtos e o espírito de inovação fizeram da DEWALT um dos parceiros mais fiáveis para os utilizadores profissionais.

Dados técnicos

| | DW341 | DW343 |
|---------------------------------|---------------------------|-----------|
| Voltagem | V 230 | 230 |
| Potência absorvida | W 550 | 550 |
| Consumo de potência | W 290 | 290 |
| Velocidade em vazio | min ⁻¹ 0-3.100 | 650-3.100 |
| Comprimento do curso | mm 20 | 20 |
| Profundidade de corte em: | | |
| - madeira | mm 85 | 85 |
| - alumínio | mm 20 | 20 |
| - aço | mm 10 | 10 |
| - liga de aço inoxidável | mm 3 | 3 |
| Ajuste do ângulo de bisel (e/d) | 0-45° | 0-45° |
| Peso | kg 2,0 | 2,0 |
| Fusíveis | | |
| Ferramentas de 230 V | 10 Ampéres | |

Os seguintes símbolos são usados neste manual:



Indica risco de ferimentos, perda de vida ou danos à ferramenta no caso do não-cumprimento das instruções deste manual.



Indica tensão eléctrica.



Perigo de incêndio.

Declaração CE de conformidade



DW341/DW343

A DEWALT declara que estas ferramentas eléctricas foram concebidas em conformidade com 98/37/CE, 89/336/CEE, 73/23/CEE, 86/188/CEE, EN 60745-1, EN 60745-2-11, EN 55014-2, EN 55014-1, EN 61000-3-2 & EN 61000-3-3.

Para mais informações, queira consultar a DEWALT no endereço abaixo ou a parte de trás do presente manual.

| | DW341 | DW343 |
|--|----------------------|-------|
| L _{PA} (pressão sonora) | dB(A) 98 | 98 |
| L _{WA} (potência sonora) | dB(A) 87 | 87 |
| Valor médio quadrático ponderado em frequência de aceleração | m/s ² 6,6 | 6,96 |
| K _{PA} (imprecisão da pressão sonora) | dB(A) 3 | 3 |
| K _{WA} (imprecisão da potência sonora) | dB(A) 3 | 3 |

Director Engineering and Product Development
Horst Großmann

DEWALT, Richard-Klinger-Straße 11,
D-65510, Idstein, Alemanha
08/2006

PORTUGUÊS

Instruções de segurança

Avisos de segurança gerais para ferramentas eléctricas



Advertência! Leia todos os avisos de segurança e instruções. O não cumprimento dos avisos e instruções a seguir pode resultar em choque eléctrico, incêndio e/ou graves lesões.

Guarde todos os avisos e instruções para futura referência.

O termo "ferramenta eléctrica", utilizado a seguir, refere-se a ferramentas eléctricas com ligação à corrente eléctrica (com fios) ou operadas a bateria (sem fios).

1 Segurança na área de trabalho

a Mantenha a sua área de trabalho limpa e bem iluminada.

Desordem ou áreas de trabalho com fraca iluminação podem causar acidentes.

b Não trabalhe com a ferramenta eléctrica em áreas com risco de explosão, nas quais se encontrem líquidos, gases ou pós inflamáveis.

As ferramentas eléctricas produzem faíscas que podem provocar a ignição de pó e vapores.

c Mantenha crianças e outras pessoas afastadas durante a utilização da ferramenta eléctrica.

As distrações podem dar origem a que perca o controlo da ferramenta.

2 Segurança eléctrica

a A ficha da ferramenta eléctrica deve caber na tomada. A ficha não deve ser modificada de modo algum. Não utilize quaisquer fichas de adaptação com ferramentas eléctricas ligadas à terra.

Fichas inalteradas e tomadas adequadas reduzem o risco de choques eléctricos.

b Evite que o corpo entre em contacto com superfícies ligadas à terra, como por exemplo tubos, radiadores, fogões e frigoríficos.

Há um risco elevado de choques eléctricos, caso o corpo seja ligado à terra.

c A ferramenta eléctrica não deve ser exposta à chuva nem a humidade.

A penetração de água na ferramenta eléctrica aumenta o risco de choques eléctricos.

d Manuseie o cabo com cuidado. O cabo da ferramenta não deve ser utilizado para o transporte, para puxar a ferramenta, nem para retirar a ficha da tomada. Mantenha o cabo afastado de calor, óleo, cantos afiados ou peças em movimento.

Cabos danificados ou torcidos aumentam o risco de choques eléctricos.

e Ao trabalhar com a ferramenta eléctrica ao ar livre, use um cabo de extensão apropriado para áreas externas.

O uso de um cabo apropriado para áreas externas reduz o risco de choques eléctricos.

3 Segurança pessoal

a Mantenha-se atento, observe o que está a fazer e seja prudente ao trabalhar com a ferramenta eléctrica. Não use a ferramenta eléctrica se estiver cansado ou sob a influência de drogas, álcool ou medicamentos.

Um momento de falta de atenção durante a utilização da ferramenta eléctrica pode causar graves lesões.

b Use equipamento pessoal de protecção. Utilize sempre óculos de protecção.

Equipamento de segurança, como por exemplo, máscara de protecção contra pó, sapatos de segurança anti-derrapantes, capacete de segurança ou protecção auricular, de acordo com o tipo e aplicação da ferramenta eléctrica, reduz o risco de lesões.

c Evite um accionamento involuntário.

Assegure-se de que o interruptor está na posição de desligado antes de ligar a ficha.

O transporte de ferramentas eléctricas com o dedo no interruptor ou a ligação das mesmas à corrente eléctrica com o interruptor ligado provoca acidentes.

d Retire eventuais chaves de ajuste ou chaves de fenda, antes de ligar a ferramenta eléctrica.

Uma chave de fenda ou chave de ajuste, que se encontre numa peça móvel da ferramenta, pode dar origem a lesões.

- e Não se incline. Mantenha-se sempre bem posicionado e em equilíbrio.**

Desta forma, poderá ser mais fácil controlar a ferramenta em situações inesperadas.

- f Utilize vestuário adequado. Não utilize roupas largas nem jóias. Mantenha o cabelo, roupa e luvas afastados de peças em movimento.**

Roupas largas, jóias ou cabelos longos podem ser ficar presos nas peças em movimento.

- g Se for prevista a montagem de dispositivos de extracção e recolha de pó, assegure-se de que estão ligados e que são utilizados de forma correcta.**

A utilização destes dispositivos reduz os riscos provocados por pó.

4 Utilização e manutenção da ferramenta eléctrica

- a Não sobrecarregue a ferramenta eléctrica. Utilize a ferramenta eléctrica correcta para o trabalho que irá realizar.**

A ferramenta correcta realizará o trabalho de forma melhor e mais segura dentro da potência indicada.

- b Não utilize a ferramenta eléctrica se o interruptor não puder ser ligado nem desligado.**

Qualquer ferramenta eléctrica que não possa ser controlada através do interruptor de ligar/desligar é perigosa e deve ser reparada.

- c Desligue a ficha da tomada e/ou a bateria da ferramenta eléctrica antes de efectuar quaisquer ajustes, substituir acessórios ou armazenar a ferramenta eléctrica.**

Esta medida de segurança evita que a ferramenta eléctrica seja ligada acidentalmente.

- d Mantenha as ferramentas eléctricas que não estiverem a ser utilizadas fora do alcance de crianças. Não permita que a ferramenta seja utilizada por pessoas não familiarizadas com a mesma ou que não tenham lido estas instruções.**

As ferramentas eléctricas são perigosas se utilizadas por pessoas não qualificadas.

- e Efectue a manutenção da ferramenta eléctrica. Verifique se as peças móveis da ferramenta funcionam perfeitamente e não emperram, bem como se há peças quebradas ou**

danificadas que possam influenciar o funcionamento da ferramenta. As peças danificadas devem ser reparadas antes da utilização da ferramenta.

Muitos acidentes têm como causa uma manutenção insuficiente das ferramentas eléctricas.

- f Mantenha as ferramentas de corte sempre afiadas e limpas.**

As ferramentas de corte, sujeitas a uma manutenção adequada e com extremidades de corte afiadas, emperram com menos frequência e podem ser controladas com maior facilidade.

- g Utilize a ferramenta eléctrica, os acessórios e as brocas da ferramenta etc., de acordo com estas instruções. Considere também as condições de trabalho e o trabalho a ser efectuado.**

A utilização da ferramenta eléctrica para outros fins que não os previstos pode resultar em situações perigosas.

5 Reparação

- a A sua ferramenta eléctrica só deve ser reparada por pessoal qualificado e só devem ser colocadas peças sobressalentes originais.**

Desta forma, é assegurada a segurança da ferramenta eléctrica.

Regras de segurança adicionais para serras pendulares

- Ao utilizar lâminas de serra especialmente concebidas para cortar madeira, retire todos os pregos e objectos metálicos da peça de trabalho antes de começar a trabalhar.
- Sempre que possível, utilize grampos e tornos para fixar bem a peça de trabalho.
- Não tente serrar peças de trabalho muito pequenas.
- Não dobre a serra demasiado para a frente. Certifique-se de que está firmemente posicionado, particularmente quando estiver apoiado em andaimes e escadas.
- Segure sempre a serra com ambas as mãos.
- Para cortar curvas e cavidades, utilize uma lâmina de serra adaptada.

PORTUGUÊS

VERIFICAR E MUDAR A LÂMINA DA SERRA

- Utilize apenas lâminas de serra que estejam em conformidade com as especificações contidas nestas instruções de funcionamento.
- Apenas devem ser utilizadas lâminas de serra afiadas em perfeitas condições de funcionamento; lâminas de serra fendidas ou dobradas devem ser eliminadas e substituídas de imediato.
- Certifique-se de que a lâmina da serra está fixa de forma segura.
- A lâmina da serra pode estar quente devido ao processo de trabalho. Por isso, quando mudar a lâmina, certifique-se de que está fria ou de que arrefeceu o suficiente, ou use luvas de protecção ao tocar na lâmina.

Verificação do conteúdo da embalagem

A embalagem contém:

- 1 Serra de recortes
- 1 Lâmina*
- 1 Tampa do pé anti-arranhões*
- 1 Chave de bocas Torx T20*
- 1 Protector do sistema de extracção de pó*
- 1 Adaptador de extracção de poeira*
- 1 Caixa de transporte*
- 1 Manual de instruções
- 1 Vista dos componentes destacados

* Apenas versões de conjunto dos modelos DW341K e DW343K

- Verifique se a ferramenta, as peças ou os acessórios apresentam sinais de danos que possam ter ocorrido durante o transporte.
- Antes de utilizar a ferramenta, dedique o tempo necessário à leitura e compreensão deste manual.

Descrição (fig. A)

A sua serra de recortes DW341/DW343 foi concebida para o corte profissional de produtos de madeira, aço, alumínio, plástico e cerâmica.

- 1 Interruptor on/off
- 2 Botão de bloqueio do interruptor
- 3 Controlo de velocidade
- 4 Soprador da serradura
- 5 Fecho da lâmina
- 6 Protecção para os dedos
- 7 Suporte da lâmina

- 8 Rolo guia
- 9 Pé
- 10 Selector de curso do pêndulo

Segurança eléctrica

O motor eléctrico foi concebido para uma única tensão. Verifique sempre se a tensão da rede corresponde à voltagem indicada na placa de identificação.



A sua ferramenta DEWALT tem duplo isolamento em conformidade com o estipulado na norma EN 60745, não sendo, por isso, necessária uma ligação à terra.

Substituição do cabo ou ficha

Ao substituir o cabo ou ficha, elimine-os de forma segura; uma ficha com condutores de cobre a descoberto é perigosa quando entra em contacto com uma tomada com corrente.

Extensões

Se for necessário um fio de extensão, use um cabo especial, conveniente para a corrente desta ferramenta (Veja os dados técnicos). A dimensão mínima do condutor é 1,5 mm².

No caso de se usar uma bobina, desenrole o cabo todo.

Montagem e afinação



Antes da montagem de acessórios e da afinação retire sempre a ficha da tomada.

Colocação e remoção da lâmina da serra (fig. B)



AVISO: A lâmina da serra pode estar quente devido ao processo de trabalho. Por isso, quando mudar a lâmina da serra, certifique-se de que está fria ou de que arrefeceu o suficiente, ou use luvas de protecção ao tocar na lâmina

O sistema de substituição de lâmina sem ferramenta garante a substituição rápida e fácil das lâminas da serra.

- Abra o suporte da lâmina (7) retraindo totalmente o fecho da lâmina (5).

- Insira a lâmina da serra no suporte da lâmina (7) guiando a parte de trás da lâmina para a ranhura no rolo guia (8).
- Solte o fecho da lâmina (5).
- Para retirar a lâmina da serra, retraia totalmente o fecho da lâmina e puxe a lâmina para fora do suporte da lâmina.

Ajuste do ângulo de bisel (fig. C)

O pé ajustável (9) permite o corte de ângulos de bisel à direita e à esquerda até 45°. A escala de biselar tem posições pré-determinadas para 0° e 45°.

- Desaperte os parafusos (11) utilizando a chave Torx fornecida.
- Faça deslizar o pé (9) na direcção da lâmina da serra.
- Incline o pé e defina o ângulo de bisel desejado, utilizando a escala.
- Aperte os parafusos.

Ajuste do curso do pêndulo (fig. A)

O curso ajustável do pêndulo garante um curso de corte perfeito para materiais diferentes.

- Faça deslizar o selector (10) para a posição desejada consultando a tabela abaixo.
O selector pode ser manipulado durante o funcionamento.

| Pos. | Madeira | Metal | Plásticos |
|------|---|-------------------------|----------------------------|
| 2 | Cortes rápidos | - | PVC |
| 2 | Peças de trabalho espessas | - | Fibra de vidro Acrílico |
| 1 | Prancha Aglomerado | Alumínio Não ferroso | - |
| 0 | Peças de trabalho finas Cortes de precisão | Metal branco | - |

Montagem da tampa do pé anti-arranhões (fig. D)

A tampa do pé anti-arranhões (12) reduz os danos na superfície de peças de trabalho (sensíveis).

- Encaixe a tampa no pé, conforme mostrado.

Extracção do pó (fig. E)

O adaptador de extracção de pó (13), combinado com o protector de extracção de pó (14) auxilia a

extracção do pó da superfície da peça de trabalho, quando ligado a um sistema de extracção de pó adequado.

- Coloque o protector de extracção de pó (14) entre a protecção para os dedos (6) até que este encaixe no lugar.
- Encaixe o adaptador de extracção de pó (13) na ferramenta, conforme mostrado.
- Ligue o tubo de um sistema de extracção de pó adequado ao adaptador.



Quando adequado, ligue um sistema de extracção de pó designado de acordo com as directivas aplicáveis relativamente à emissão de pó.



Não utilize um sistema de extracção de pó sem uma protecção contra faíscas adequada ao serrar metais.

Modo de emprego



- Cumpra sempre as instruções de segurança e os regulamentos aplicáveis.
- Assegure-se que a peça a cortar está bem presa. Remova pregos, parafusos e outros dispositivos de bloqueio que possam danificar a lâmina.
- Verifique se há espaço suficiente para a lâmina por baixo da peça de trabalho. Não corte os materiais que excedam a profundidade máxima de corte da lâmina.
- Use sómente lâminas afiadas. Lâminas danificadas ou dobradas devem ser substituídas imediatamente.
- Não utilize a ferramenta para serrar canos ou tubos.
- Nunca coloque em funcionamento a ferramenta sem a lâmina.
- Para otimizar os resultados, accione a ferramenta gradual e constantemente sobre a peça.
Não efectue pressões laterais na lâmina. Mantenha a base achatada sobre a peça a cortar e afaste o cabo de alimentação mantendo-o alinhado com o lado posterior da ferramenta.

PORTUGUÊS

Para o corte de curvas, círculos ou outras superfícies arredondadas, empurre a ferramenta ligeiramente para frente.

- Espere até que a ferramenta tenha parado de funcionar antes de remover a lâmina da peça trabalhada. Depois de serrar a lâmina pode estar quente. Não toque.

Ligar e desligar (fig. A)

DW341K

- Para ligar a máquina pressione o interruptor (1).
- Para funcionamento contínuo, pressione continuamente o interruptor (1). Pressione o botão de bloqueio (2) e libere o interruptor.
- Para desligar a máquina, liberte o interruptor.
- Para parar a ferramenta quando esta se encontrar em operação contínua, prima brevemente o interruptor "on/off" e volte a soltá-lo. Desligue sempre a ferramenta quando acabar de trabalhar e antes de desligar da rede.

DW343K

- Para ligar: faça deslizar o interruptor on/off (1) para a frente.
- Para desligar: faça deslizar o interruptor on/off para trás. Sempre desligue a ferramenta quando o trabalho está acabado e antes de tirar a ficha da tomada.

Regulação electrónica de velocidade de serragem (fig. F1 & F2)

DW341K (fig. F1)

A velocidade de serragem varia com a pressão exercida sobre o interruptor on/off (1).

- Para predefinir a velocidade de serragem, rode o controlo (3) para o nível desejado. Quanto maior o número, mais alta a velocidade de serragem. A regulação necessária depende da espessura e do tipo de material.
- Utilize velocidades elevadas para cortar materiais moles como madeira. Utilize velocidades baixas para cortar metais.

DW343K (fig. F2)

O controlo de velocidade (3) pode ser usado para a regulação avançada do limite de velocidade pretendido.

- Rode o controlo electrónico de velocidade para o nível pretendido. A regulação necessária depende da espessura e do tipo de material.
- Utilize velocidades elevadas para cortar materiais moles como madeira. Utilize velocidades baixas para cortar metais.



Após utilizar a ferramenta durante um longo período de tempo a regulações de velocidade baixas, deixe-a a funcionar durante aproximadamente 3 minutos na velocidade máxima sem carga.

Manuseamento da ferramenta (fig. G1 & G2)

- Segure na ferramenta como mostrado.
 - DW341K: fig. G1
 - DW343K: fig. G2

Para serrar madeira

- Se for necessário, desenhe uma linha de corte para referência na peça a trabalhar.
- Ligue a ferramenta.
- Segure a ferramenta contra a peça e siga a linha de corte desenhada anteriormente.
- Para serrar paralelamente à borda da peça, instale a guia paralela e dirija a sua serra de recortes ao longo da peça como mostrado na figura H.

Para serrar madeira utilizando um orifício piloto

- Se for necessário, desenhe uma linha de corte para referência na peça a trabalhar.
- Faça um orifício (\varnothing mín. 12 mm) e introduza a lâmina.
- Ligue a ferramenta.
- Siga a linha de corte desenhada anteriormente.
- Para cortar formas perfeitamente redondas, instale a guia de corte em círculo e regule-a no raio que for requerido (fig. I).

Serrar até uma aresta projectada (fig. A & J).

- Utilizando uma lâmina convencional, corte a aresta projectada.

- Faça o acabamento do corte utilizando uma lâmina de corte alinhada.



Extracção do pó (fig. E)

- Se necessário, empregue um aspirador concebido conforme às directivas aplicáveis relativas à emissão de pó.

Para serrar metais

- Monte uma lâmina apropriada.
- Proceda como descrito anteriormente.



Utilize um lubrificante de refrigeração (óleo para corte) para evitar o sobreaquecimento da lâmina ou da peça.

Acessórios opcionais

Para mais informações sobre os acessórios apropriados, consulte o seu revendedor autorizado.

Estes incluem:

- DE3241 Guia paralela
- DE3242 Barra do apetrecho para corte circular
- DT2048 Lâmina de corte de dentes de precisão
- DT2075 Lâmina de corte de dentes grossos
- DT2160 Lâmina de corte para metal
- DT2074 Lâmina de corte alinhada

Manutenção

A sua Ferramenta Eléctrica DEWALT foi concebida para funcionar durante muito tempo com um mínimo de manutenção. O funcionamento satisfatório contínuo depende de bons cuidados e limpeza regular da ferramenta.



Lubrificar o rolo guia (fig. B)

- Aplique uma gota de óleo no rolo guia (8) a intervalos regulares para evitar que encrave.



Limpeza

Conserve livres as aberturas de ventilação e limpe regularmente o corpo da máquina utilizando um pano macio.

Protecção do meio ambiente



Recolha em separado. Não deve deitar este produto fora juntamente com o lixo doméstico normal.

Caso chegue o momento em que um dos seus produtos DEWALT precise de ser substituído ou decida desfazer-se do mesmo, não o deite fora juntamente com o lixo doméstico. Torne este produto disponível para uma recolha em separado.



A recolha em separado de produtos e embalagens utilizados permite que os materiais sejam reciclados e reutilizados. A reutilização de materiais reciclados ajuda a evitar a poluição ambiental e a reduzir a procura de matérias-primas.

Os regulamentos locais poderão providenciar a recolha em separado de produtos eléctricos junto das casas, em lixeiras municipais ou junto dos fornecedores ao adquirir um novo produto.

A DEWALT oferece um serviço de recolha e reciclagem de produtos DEWALT que tenham atingido o fim das suas vidas úteis. Para usufruir deste serviço, entregue o seu produto em qualquer agente de reparação autorizado que o irá recolher em nosso nome.

PORTUGUÊS

Para verificar a localização do agente de reparação mais próximo de si contacte o escritório local da DEWALT no endereço indicado neste manual. Se preferir, consulte a lista de agentes autorizados da DEWALT e os dados completos dos nossos serviços de atendimento pós-venda na Internet no endereço: **www.2helpU.com**

GARANTIA

● 30 DIAS DE SATISFAÇÃO COMPLETA ●

Se não estiver completamente satisfeito com a sua ferramenta DEWALT, contacte um Centro de Assistência Técnica DEWALT. Apresente a sua reclamação, juntamente com a máquina completa, bem como a factura de compra e ser-lhe á apresentada a melhor solução.

● UM ANO DE MANUTENÇÃO GRATUITA ●

Se necessitar de manutenção para a sua ferramenta DEWALT, durante os 12 meses após a compra, entregue-a, sem encargos, num Centro de Assistência Técnica DEWALT. Deve apresentar uma prova da compra.

● UM ANO DE GARANTIA ●

Se o seu produto DEWALT se avariar por defeito de montagem ou de material, durante os 12 meses a partir da data da compra, garantimos a substituição de todas as peças defeituosas sem encargos desde que:

- O produto não tenha sido mal usado.
- Eventuais reparações não tenham sido efectuadas por pessoas estranhas aos Centro de Assistência Técnica DEWALT.
- Se apresente prova da data de compra.

Para a localização do Centro de Assistência Técnica DEWALT mais próximo, queira consultar a parte de trás do presente manual. Em alternativa, encontrará uma lista de Centros de Assistência Técnica DEWALT e todas as informações sobre o nosso serviço pós-venda disponíveis na Internet em **www.2helpU.com**.

KUVIOSAHA DW341/DW343

Onneksi olkoon!

Olet valinnut DEWALT-työkalun. Monivuotisen kokemuksen, ahkeran tuotekehittelyn ja uudistusten ansiosta DEWALT on yksi ammattikäyttäjien luotettavimmista yhteistyökumppaneista.

Tekniset tiedot

| | DW341 | DW343 |
|------------------------------|---------------------------|-----------|
| Jännite | V 230 | 230 |
| Ottoteho | W 550 | 550 |
| Virrankulutus | W 290 | 290 |
| Kuormittamaton kierrosnopeus | min ⁻¹ 0-3.100 | 650-3.100 |
| Iskun pituus | mm 20 | 20 |
| Leikkaussyvyys: | | |
| - Puu | mm 85 | 85 |
| - Alumiini | mm 20 | 20 |
| - Teräs | mm 10 | 10 |
| - Ruostumaton seosteräs | mm 3 | 3 |
| Vinokulman säätäminen (v/o) | 0-45° | 0-45° |
| Paino | kg 2,0 | 2,0 |
| Sulakkeet: | | |
| 230 V | 10 A | |

Tässä käyttöohjeessa käytetään seuraavia merkkejä:



Osoittaa henkilövahingon, hengenmenetyksen tai konevaurion vaaraa, mikäli tämän käyttöohjeen neuvoja ei noudateta.



Osoittaa sähköiskun vaaraa.



Tulenvaara.

EY-vaatimustenmukaisuustodistus



DW341/DW343

DEWALT vakuuttaa, että sähkökoneet on valmistettu seuraavien standardien mukaisesti: 98/37/EY, 89/336/ETY, 73/23/ETY, 86/188/ETY, EN 60745-1, EN 60745-2-11, EN 55014-2, EN 55014-1, EN 61000-3-2 & EN 61000-3-3.

Lisätietoja saat DEWALTilta allaolevasta osoitteesta tai käsikirjan takakannesta.

| | DW341 | DW343 |
|---|----------------------|-------|
| L _{PA} (äänenpaine) | dB(A) 98 | 98 |
| L _{WA} (ääniteho) | dB(A) 87 | 87 |
| Kiihtyvyyden painotettu neliöllinen keskiarvo | m/s ² 6,6 | 6,96 |
| K _{PA} (äänenpaineen epävarmuus) | dB(A) 3 | 3 |
| K _{WA} (äänitehon epävarmuus) | dB(A) 3 | 3 |

Director Engineering and Product Development
Horst Großmann

DEWALT, Richard-Klinger-Straße 11,
D-65510, Idstein, Saksa
08/2006

Turvaohjeet

Yleiset sähkötyökalujen turvallisuusvaroitukset



Varoitus! Lue kaikki turvallisuusvaroitukset ja kaikki ohjeet. Alla olevien varoitusten ja ohjeiden noudattamisen laiminlyönti saattaa johtaa sähköiskuun, tulipaloon ja/tai vakavaan loukkaantumiseen.

Säästä kaikki varoitukset ja ohjeet tulevaisuuden tarvetta varten.

Seuraavassa käytetty käsite "sähkötyökalu" tarkoittaa verkkokäyttöisiä sähkötyökaluja (verkkojohdolla) ja akkukäyttöisiä sähkötyökaluja (ilman verkkojohdtoa).

1 Työskentelyalueen turvallisuus

a Pidä työskentelyalue puhtaana ja hyvin valaistuna.

Työpaikan epäjärjestys tai valaisemattomat työskentelyalueet voivat johtaa tapaturmiin.

b Älä työskentele sähkötyökalulla räjähdysalttiissa ympäristössä, jossa on palavaa nestettä, kaasua tai pölyä.

Sähkötyökalu muodostaa kipinöitä, jotka saattavat sytyttää pölyn tai höyryt.

c Pidä lapset ja sivulliset loitolla sähkötyökalua käyttäessäsi.

Voit menettää laitteesi hallinnan huomiosi suuntautuessa muualle.

2 Sähköturvallisuus

a Sähkötyökalun pistotulpan tulee sopia pistorasiaan. Pistotulppaa ei saa muuttaa millään tavalla. Älä käytä minkäänlaisia pistorasia-adaptoreita maadoitettujen sähkötyökalujen kanssa.

Alkuperäisessä kunnossa olevat pistotulpat ja sopivat pistorasiat vähentävät sähköiskun vaaraa.

b Vältä koskettamasta maadoitettuja pintoja, kuten putkia, pattereita, liesiä tai jääkaappeja.

Sähköiskun vaara kasvaa, jos kehosi on maadoitettu.

c Älä aseta sähkötyökalua alttiiksi sateelle tai kosteudelle.

Veden tunkeutuminen sähkötyökalun sisään kasvattaa sähköiskun riskiä.

d Älä käytä verkkojohtoa väärin. Älä käytä sitä sähkötyökalun kantamiseen, vetämiseen tai pistotulpan irrottamiseen pistorasiasta.

Pidä johto loitolla kuumuudesta, öljystä, terävistä reunoista ja liikkuvista osista.

Vahingoittuneet tai sokeutuneet johdot kasvattavat sähköiskun vaaraa.

e Käyttäessäsi sähkötyökalua ulkona käytä ainoastaan ulkokäyttöön soveltuvaa jatkojohtoa.

Ulkokäyttöön soveltuvan jatkojohdon käyttö pienentää sähköiskun vaaraa.

3 Henkilöturvallisuus

a Ole valpas, kiinnitä huomiota työskentelyysi ja noudata tervettä järkeä sähkötyökalua käyttäessäsi. Älä käytä sähkötyökalua, jos olet väsynyt tai huumeiden, alkoholin tai lääkkeiden vaikutuksen alaisena.

Hetken tarkkaamattomuus sähkötyökalua käytettäessä saattaa johtaa vakavaan loukkaantumiseen.

b Käytä suojavarusteita. Käytä aina suojalaseja.

Suojavarusteet, kuten pölynsuojanaamari, luistamattomat turvajalkineet, kypärä ja kuulosuojaimet pienentävät, tilanteen mukaan oikein käytettyinä, loukkaantumiseriskiä.

c Vältä sähkötyökalun tahatonta käynnistämistä. Varmista, että kytkin on off-asennossa ennen kytkennän tekemistä.

Onnettomuusvaara lisääntyy, jos kannat sähkötyökalua sormi virtakytkimellä tai kytket työkalun virtajohdon pistorasiaan, kun virtakytkin on päällä.

d Poista kaikki säätötyökalut ja ruuvitaltat, ennen kuin käynnistät sähkötyökalun.

Työkalu tai avain, joka sijaitsee laitteen pyöriässä osassa, saattaa johtaa loukkaantumiseen.

e Älä kurkota. Huolehdi aina tukevasta seisoma-asennosta ja tasapainosta.

Täten voit paremmin hallita sähkötyökalua odottamattomissa tilanteissa.

f Pukeudu asianmukaisesti. Älä käytä väljiä vaatteita tai koruja, sillä ne voivat tarttua

liikkuviin osiin. Pidä hiukset, vaatteet ja käsineet loitolla liikkuvista osista.

Väljät vaatteet, korut ja pitkät hiukset voivat takertua liikkuviin osiin.

- g Jos työkaluun voidaan asentaa pölynimu- ja keräyslaitteita, sinun pitää tarkistaa, että ne on liitetty ja että niitä käytetään oikealla tavalla.**

Pölynpoistolaitteiden käyttö vähentää pölyn aiheuttamia vaaroja.

4 Sähkötyökalujen käyttö ja hoito

- a Älä ylikuormita laitetta. Käytä kyseiseen työhön tarkoitettua sähkötyökalua.**

Sopivaa sähkötyökalua käyttäen työskentelet paremmin ja varmemmin tehoalueella, jolle sähkötyökalu on tarkoitettu.

- b Älä käytä sähkötyökalua, jota ei voi käynnistää ja pysäyttää virtakytkimestä.**

Sähkötyökalu, jota ei enää voi käynnistää ja pysäyttää virtakytkimestä, on vaarallinen ja se täytyy korjata.

- c Irrota pistotulppa virtalähteestä ja/tai irrota työkalusta akku ennen kuin suoritat säätöjä, vaihdat tarvikkeita tai siirät sähkötyökalun varastoitavaksi.**

Nämä turvatoimenpiteet pienentävät sähkötyökalun tahattoman käynnistysriskin.

- d Säilytä sähkötyökalut poissa lasten ulottuvilta, kun niitä ei käytetä.**

Älä anna sellaisten henkilöiden käyttää sähkötyökalua, jotka eivät tunne sitä tai jotka eivät ole lukeneet tätä käyttöohjetta. Sähkötyökalut ovat vaarallisia, jos niitä käyttävät kokemattomat henkilöt.

- e Hoida sähkötyökalusi huolella. Tarkista, että liikkuvat osat toimivat moitteettomasti eivätkä ole puristuksessa ja että työkalussa ei ole murtuneita tai vahingoittuneita osia, jotka saattavat vaikuttaa haitallisesti sen toimintaan. Korjauta mahdolliset viat ennen käyttöönottoa.**

Monen tapaturman syyt löytyvät huonosti huolletuista laitteista.

- f Pidä leikkausterät terävinä ja puhtaina.**

Huolellisesti hoidetut leikkaustyökalut, joiden leikkausreunat ovat teräviä, eivät tartu helposti kiinni ja niitä on helpompi hallita.

- g Käytä työkalua, lisävarusteita ja vaihtoteriä jne. näiden ohjeiden mukaisesti ja ota huomioon työskentelyolosuhteet ja suoritettava tehtävä.**

Sähkötyökalun käyttö muuhun kuin sille määrättyyn käyttöön, saattaa johtaa vaarallisiin tilanteisiin.

5 Huolto

- a Anna koulutettujen ammattitaitoisten henkilöiden korjata sähkötyökalusi ja hyväksy korjauksiin vain alkuperäisiä varaosia.**

Täten varmistat, että sähkötyökalu säilyy turvallisena.

Kuviosahojen lisäturvaohjeet

- Poista kaikki naulat ja metalliesineet työstettävästä kappaleesta ennen työn aloittamista, kun käytät erityisesti puunleikkaamiseen tarkoitettuja sahanteriä.
- Käytä työstettävän kappaleen kiinnittämiseen puristimia ja ruuvipenkkejä aina, kun se on mahdollista.
- Älä yritä sahata erittäin pieniä kappaleita.
- Älä kumarru liiaksi eteenpäin. Seiso aina tukevasti, erityisesti rakennustelineillä ja tikapuilla.
- Pitele sahaa aina molemmin käsin.
- Käytä kaarevien osien ja taskujen sahaamiseen tarkoitukseen sopivaa sahanteriä.

SAHANTERÄN TARKISTUS JA VAIHTO

- Käytä vain sellaisia sahanteriä, jotka vastaavat tämän käyttöohjeen teknisiä tietoja.
- Käytä vain teräviä ja täysin toimintakunnossa olevia sahanteriä; murtuneet tai taipuneet sahanterät tulee poistaa käytöstä ja vaihtaa uusiin välittömästi.
- Varmista, että sahanterä on turvallisesti kiinnitetty.
- Sahanterä saattaa työprosessista johtuen olla kuuma. Niinpä sahanterää vaihtaessasi varmista, että se on jäähtynyt, tai käytä suojakäsineitä terää käsitellessäsi.

Pakkauksen sisältö

Pakkaus sisältää:

- 1 Kuviosaha
- 1 Terä*

SUOMI

- 1 Naarmuuntumisen estävä kengänsuojus*
- 1 Torx-avain T20*
- 1 Purunimurointi*
- 1 Pölynpoiston sovitin*
- 1 Laukku*
- 1 Käyttöohje
- 1 Hajoituskuva

* Vain pakkausversioihin DW341K ja DW343K

- Tarkista etteivät kone, sen osat tai lisävarusteet ole vioittuneet kuljetuksen aikana.
- Lue tämä käyttöohje huolellisesti ennen koneen käyttöönottoa.

Kuvaus (kuva A)

Kuviosaha DW341/DW343 on suunniteltu ammattimaiseen puun, teräksen, alumiinin, muovin ja keraamisten metallien sahaamiseen.

- 1 Virtakytkin
- 2 Lukitusnappi
- 3 Nopeudensäätövalitsin
- 4 Sahapölyn puhallin
- 5 Terän salpa
- 6 Sormisuojaus
- 7 Terän pidike
- 8 Ohjauselementti
- 9 Pohjalevy
- 10 Heilurin iskun valitsin

Sähköturvallisuus

Sähkömoottori on suunniteltu käytettäväksi vain yhdellä jännitteellä. Tarkista aina, että virtalähde vastaa arvokilvessä ilmoitettua jännitettä.



Koneesi on kaksoiseristetty EN 60745:n mukaisesti; siksi ei tarvita maadoitusjohtoa.

Kaapelin tai pistotulpan vaihto

Kun vaihdat kaapelin tai pistotulpan, hävitä se turvallisesti. Pistoke, jossa on paljaita johtimia, on vaarallinen kiinnitettynä jännitteeseen pistorasiaan.

Jatkojohtojen käyttö

Jos jatkojohtoa tarvitaan, käytä tämän laitteen vaatimuksiin sopivaa (katso arvokilven tiedot) suojamaadoitettua kaapelia. Minimijohdinkoko on 1,5 mm². Jos käytät kaapelikelaa, kerä kaapeli aina täysin auki.

Asennus ja säädöt



Vedä pistokytkeä pistorasiasta aina ennen asennusta.

Sahanterän asennus ja poisto (kuva B)



VAROITUS: Sahanterä saattaa työprosessista johtuen olla kuuma. Niinpä sahanterää vaihtaessasi varmista, että se on jäähtynyt, tai käytä suojakäsineitä terää käsitellessäsi.

Sahanterät on helppo ja nopea vaihtaa, koska vaihdossa ei tarvita työkaluja.

- Avaa teränpidike (7) vetämällä terän salpa (5) kokonaan taakse.
- Työnnä sahanterä teränpidikkeeseen (7) ohjaten terän takaosa ohjainrullan (8) uraan.
- Vapauta terän salpa (5).
- Sahanterän poistamiseksi vedä terän salpa kokonaan taakse ja vedä terä ulos kotelosta.

Vinokulman säätäminen (kuva C)

Säädettävän kengän (9) ansiosta voidaan sahata jopa 45°asteen vinokulmia vasemmalle tai oikealle. Vinosahauksen asteikossa on esisäädetyt asennot 0° ja 45°.

- Löysää ruuveja (11) tuotteen mukana tulleella Torx-avaimella.
- Siirrä kenkää (9) kohti sahanterää.
- Säädä haluamasi vinokulma kengälle asteikosta.
- Kiristä ruuvit.

Heilurin iskun asettaminen (kuva A)

Heilurin säädettävän iskun ansiosta sahausjälki on täydellinen eri materiaaleilla.

- Liu'uta valitsin (10) haluamaasi asentoon alla olevan taulukon mukaisesti. Valitsinta voidaan säätää käytön aikana.

| Asento | Puu | Metalli | Muovi |
|--------|------------------------------------|-----------------------------|----------------------|
| 2 | Nopea sahaus | - | PVC |
| 2 | Paksut työkappaleet | - | Lasikuitu Akryyli |
| 1 | Vaneri Lastulevy | Alumiini Ei-rautametalli | - |
| 0 | Ohuet työkappaleet Hieno sahaus | Metallilevy | - |

Muovisen naarmuuntumisen estävän kengänsuojan asentaminen (kuva D)

Naarmuuntumisen estävä kengänsuoja (12) estää (herkkien) työkappaleiden pinnan vauriot.

- Aseta suoja kenkään kuvan osoittamalla tavalla.

Pölyn poisto (kuva E)

Purunpoiston sovitin (13) ja purunpoiston ohjain (14) poistaa purun työkappaleen pinnalta sopivan purunpoistojärjestelmän yhteydessä käytettynä.

- Aseta purunpoiston ohjain (14) sormisuojaan (6) väliin, kunnes se napsahtaa paikalleen.
- Asenna purunpoiston sovitin (13) työkaluun kuvan osoittamalla tavalla.
- Kytke sopivan purunpoistojärjestelmän letku sovittimeen.



Käytä tarvittaessa pölynpoistomuria, joka on pölynpoiston säännösten mukainen.



Älä käytä purunpoistojärjestelmää metallia sahattaessa ilman asianmukaista kipinäsuojaa.

Käyttöohjeet



- Noudata aina turvallisuusohjeita ja voimassa olevia sääntöjä.
- Varmista että työkappale on kiinnitetty kunnolla paikalleen. Poista naulat, ruuvit yms. kiinnittimet työkappaleesta, koska ne voivat vahingoittaa terää.
- Varmista, että terälle on tarpeeksi tilaa työkappaleen alla. Älä leikkaa materiaaleja, jotka ylittävät terän suurimman leikkuvuuden.

- Käytä vain teräviä teriä. Vaurioituneet tai taipuneet sahanterät on poistettava välittömästi.
- Älä leikkaa sahalla putkia tai letkuja.
- Älä käytä konetta ilman sahanterää.
- Parhaan tuloksen saavuttamiseksi sahaa työstökappaletta tasaisesti ja rauhallisesti. Älä käytä sivusuuntaista työntövoimaa terään. Pidä sahausjalka tasaisesti työstökappaleessa ja pidä sähköjohto pois tieltä. Kun sahaat kaaria, ympyröitä tai muita pyöreitä muotoja, työnnä sahaa kevyesti.
- Anna koneen pysähtyä täydellisesti ennen kuin irrotat terän työkappaleesta. Sahauksen jälkeen terä voi olla kuuma. Älä kosketa sitä heti.

Virran kytkeminen päälle/pois päältä (kuva A)

DW341K

- Käynnistä kone virtakytkimestä (1).
- Valitse jatkuva toiminto paina virtakytkintä (1) ja pidä se sisäänpainettuna. Paina lukitusnäppäintä (2) ja vapauta kytkin.
- Pysäytä kone vapauttamalla kytkin.
- Halutessasi pysäyttää koneen jatkuvasta käynnistä paina kytkintä lyhyesti ja vapauta se. Katkaise aina virta työkalusta kun olet lopettanut työskentelyn ja ennen kuin poistat pistokkeen pistorasiasta.

DW343K

- Koneen käynnistäminen: työnnä on/off-kytkintä (1) eteenpäin.
- Koneen sammuttaminen: työnnä on/off-kytkintä taaksepäin. Katkaise virta aina työn jälkeen ja ennen kuin irrotat pistokkeen pistorasiasta.

Elektronisen sahausnopeuden asetus (kuvat F1 & F2)

DW341K (kuva F1)

On/off-kytkimen (1) painamisen voima muuttaa sahausnopeutta.

- Voit esiasettaa sahausnopeuden kääntämällä valitsimen (3) haluttuun tasoon. Mitä suurempi asetus, sitä suurempi sahausnopeus.

SUOMI

Vaadittu asetus määräytyy materiaalin paksuuden ja lajin mukaan.

- Käytä suurta nopeutta, kun sahaat pehmeitä materiaaleja, kuten puuta. Käytä pientä nopeutta, kun sahaat metalia.

DW343K (kuva F2)

Enimmäisnopeus voidaan säätää etukäteen nopeudensäädön valitsimen (3) avulla.

- Aseta elektroninen nopeudensäädön valitsin haluamaasi arvoon. Vaadittu asetus määräytyy materiaalin paksuuden ja lajin mukaan.
- Käytä suurta nopeutta, kun sahaat pehmeitä materiaaleja, kuten puuta. Käytä pientä nopeutta, kun sahaat metalia.



Kun saha on toiminut pitkään pienellä nopeudella, anna sen käydä 3 minuuttia kuormittamattomana enimmäisnopeudella.

Työkalan piteleminen (kuva G1 & G2)

- Pitele työkalua kuvan osoittamalla tavalla.
 - DW341K: kuva G1
 - DW343K: kuva G2

Sahaaminen puuhun

- Piirrä tarvittaessa leikkuuviiva.
- Käynnistä kone.
- Pidä konetta työstökappaletta vasten ja seuraa viivaa.
- Sahatessasi työstettävän kappaleen reunan suuntaisesti: asenna reunaohjain ja ohjaa pistosahaa työstettävää kappaletta pitkin kuvan H mukaisesti.

Sahaaminen puuhun ohjausreiän kautta

- Piirrä tarvittaessa leikkuuviiva.
- Poraa reikä (Ø väh. 12 mm) ja työnnä sahanterä reikään.
- Käynnistä saha.
- Seuraa viivaa.
- Sahatessasi täysin pyöreitä muotoja: asenna harppitanko sahaan ja säädä säde haluamaksesi (kuva I).

Sahaaminen ulkonevaan kulmaan asti (kuva A & J)

- Käytä tavallista terää ja sahaa ulkonevaan kulmaan asti.
- Viimeistele sahaus käyttämällä tasakatkaisuterää.



Pölyn poisto (kuva E)

- Kun laitetta käytetään sisätiloissa pidemmän aikaa, se on yhdistettävä sopivaan sahauspölyn poistimeen.
- Käytä ainoastaan pölynpoistosta annettujen ohjeiden ja määräysten mukaista pölynpoistolaitetta.

Metallin sahaaminen

- Asenna sopiva sahanterä.
- Etene kuten edellä on kuvattu.



Käytä jäähdytysainetta (leikkuuöljyä) estääksesi sahanterän tai työkalupaleen ylikuumenemisen.

Lisävarusteet

Ota yhteys myyjäsi halutessasi tietoja sopivista lisätarvikkeista.

Niitä ovat:

- | | |
|----------|-----------------------------|
| - DE3241 | Suuntaohjain |
| - DE3242 | Trammelitanko |
| - DT2048 | Hienohampainen katkaisuterä |
| - DT2075 | Suurihampainen katkaisuterä |
| - DT2160 | Metallinkatkaisuterä |
| - DT2074 | Tasakatkaisuterä |

Huolto-ohjeita

DEWALT sähkötyökalusi on suunniteltu käytettäväksi pitkän aikaa mahdollisimman vähällä huollolla. Asianmukainen käyttö ja säännönmukainen puhdistus takaavat laitteen jatkuvan toiminnan.



Ohjausrullan voitelu (kuva B)

- Voitele ohjausrulla (8) säännöllisesti tipalla öljyä, ettei rulla jumiuudu.



Puhdistus

Pidä tuuletusaukot puhtaina ja puhdista runko säännöllisesti pehmeällä rievulla.

Ympäristön suojele



Erillinen keräys. Tätä tuotetta ei saa hävittää normaalin kotitalousjätteen kanssa.

Kun DEWALT -koneesi on käytetty loppuun, älä hävitä sitä kotitalousjätteen mukana. Tämä tuote on kerättävä erikseen.



Käytettyjen tuotteiden ja pakkausten erillinen keräys mahdollistaa materiaalien kierrätyksen ja uudelleenkäytön. Kierrätettyjen materiaalien uudelleenkäyttö auttaa ehkäisemään ympäristön saastumisen ja vähentää raaka-aineiden kysyntää.

Paikallisten säännösten mukaisesti on mahdollista viedä kotitalouksien sähkölaitteet kuntien kaatopaikoille tai jättää ne vähittäismyyjälle ostettaessa uusi tuote.

DEWALT tarjoaa mahdollisuuden DEWALT -tuotteiden keräykseen ja kierrätykseen sen jälkeen, kun ne on poistettu käytöstä. Jotta voisit hyötyä tästä palvelusta, palauta laitteesi johonkin valtuutettuun huoltoliikkeeseen, joka kerää laitteet meidän puolestamme.

Voit tarkistaa lähimmän valtuutetun huoltopisteen sijainnin ottamalla yhteyden DEWALTin toimistoon, joka sijaitsee tässä käsikirjassa annetussa osoitteessa. Lista valtuutetuista DEWALT -huoltoliikkeistä sekä yksityiskohtaiset tiedot korjauspalvelustamme ovat vaihtoehtoisesti saatavilla Internetissä, osoitteessa www.2helpU.com

Jatkuvan tuotekehittelyn seurauksena nämä tiedot saattavat muuttua. Niistä emme ilmoita erikseen.

TAKUU

• 30 PÄIVÄN TYYTYVÄISYYSTAKUU •

Jos et ole täysin tyytyväinen DEWALT-työkaluusi, palauta se myyjälle tai valtuutettuun DEWALT-huoltopisteeseen 30 päivän sisällä ostopäivästä, niin saat rahasi takaisin tai vaihtokoneen. Tuote on palautettava täydellisenä ja ostokuitti on esitettävä.

• YHDEN VUODEN ILMAINEN YLLÄPITOHUOLTO •

DEWALT-työkalusi kunnossapito ja huolto suoritetaan ilmaiseksi 12 kuukauden sisällä ostopäivästä huoltopisteessämme. Ilmainen kunnossapitohuolto käsittää sähkötyökalujen työ- ja varaosakustannukset. Siihen ei sisälly tarvikkekustannuksia. Ostokuitti on esitettävä.

• YHDEN VUODEN TAKUU •

Jos DEWALT-tuotteesi menee epäkuntoon materiaali- tai valmistusvikojen takia 12 kuukauden sisällä ostopäivästä, vaihdamme vioittuneet osat uusiin tai vaihdamme koko yksikön ilmaiseksi edellyttäen, että:

- Tuotetta ei ole käytetty väärin.
- Valtuuttamattomat henkilöt eivät ole yrittäneet korjata sitä.
- Päiväyksellä varustettu ostokuitti esitetään. Tämä takuu tarjotaan lisäpalveluna kuluttajan lakisääteisten oikeuksien lisäksi.

Lähimmän DEWALT-myyjäsi tai valtuutetun DEWALT-huoltopisteen osoitteen saat voimassaolevasta tuoteluettelosta tai ottamalla yhteyttä DEWALTiin. Lista valtuutetuista DEWALT-huoltoliikkeistä sekä yksityiskohtaiset tiedot korjauspalvelustamme ovat vaihtoehtoisesti saatavilla Internetissä, osoitteessa www.2helpU.com.

SVENSKA

STICKSÅG DW341/DW343

Vi gratulerar!

Du har valt ett DEWALT verktyg. Mångårig erfarenhet, ihärdig produktutveckling och förnyelse gör DEWALT till ett av de mest pålitliga namnen för professionella användare.

Tekniska data

| | DW341 | DW343 |
|----------------------------|---------------------------|-----------|
| Spänning | V 230 | 230 |
| Ineffekt | W 550 | 550 |
| Strömförbrukning | W 290 | 290 |
| Varvtal obelastad | min ⁻¹ 0-3.100 | 650-3.100 |
| Snittlängd | mm 20 | 20 |
| Sågdjup i: | | |
| - trä | mm 85 | 85 |
| - aluminium | mm 20 | 20 |
| - stål | mm 10 | 10 |
| - rostfri stållegering | mm 3 | 3 |
| Fasvinkelinställning (v/h) | 0-45° | 0-45° |
| Vikt | kg 2,0 | 2,0 |

Säkring:

230 V 10 A

Följande symboler har använts i handboken:



Anger risk för personskada, livsfara eller skada på verktyg vid ouppmärksamhet inför de instruktioner som ges i handboken.



Anger risk för elektrisk stöt.



Brandfara.

CE-Försäkran om överensstämmelse



DW341/DW343

DEWALT förklarar att dessa elverktyg är konstruerade i överensstämmelse med följande normer: 98/37/EG, 89/336/EEG, 73/23/EEG, 86/188/EEG, EN 60745-1, EN 60745-2-11, EN 55014-2, EN 55014-1, EN 61000-3-2 & EN 61000-3-3.

För mer information ombeds ni kontakta DEWALT på nedanstående adress eller se baksidan av manualen.

| | | DW341 | DW343 |
|---|------------------|-------|-------|
| L_{PA} (ljudtryck) | dB(A) | 98 | 98 |
| L_{WA} (ljudeffekt) | dB(A) | 87 | 87 |
| Vägt geometrisk medelvärde av accelerationsfrekvensen | m/s ² | 6,6 | 6,96 |

K_{PA} (avvikelse ljudtryck) dB(A) 3 3

K_{WA} (avvikelse ljudeffekt) dB(A) 3 3

Director Engineering and Product Development
Horst Großmann

DEWALT, Richard-Klinger-Straße 11,
D-65510, Idstein, Tyskland
08/2006

Säkerhetsanvisningar

Allmänna säkerhetsvarningar för motordrivna verktyg



Varning! Läs alla säkerhetsvarningar och alla anvisningar. Fel som uppstår till följd av att varningarna och anvisningarna nedan inte följts kan orsaka elchock, brand och/eller allvarliga kroppsskador.

Spara alla varningar och anvisningar för framtida referens.

Nedan använt begrepp "Elverktyg" hänvisar till nätdrivna elverktyg (med nätsladd) och till batteridrivna elverktyg (sladdlösa).

1 Säkerhet för arbetsområdet

- a Håll arbetsplatsen ren och välbelyst.**
Oordning på arbetsplatsen och dåligt belyst arbetsområde kan leda till olyckor.
- b Använd inte elverktyget i explosionsfarlig omgivning med brännbara vätskor, gaser eller damm.**
Elverktyg alstrar gnistor som kan antända dammet eller gaserna.
- c Håll barn och andra på säkert avstånd under arbetet med elverktyget.**
Om du störs under arbetet kan du förlora kontrollen över elverktyget.

2 Elsäkerhet

- a Elverktygets stickkontakt måste passa i vägguttaget. Ändra aldrig stickkontakten på något sätt. Använd inte adapterkontakter tillsammans med skyddsjordade elverktyg.**
Oförändrade stickkontakter och passande vägguttag minskar risken för elchock.
- b Undvik kroppskontakt med jordade ytor som t.ex. rör, värmeelement, spisar och kylskåp.**
Det finns en större risk för elchock om din kropp är jordad.
- c Skydda elverktyget mot regn och väta.**
Tränger vatten in i ett elverktyg ökar risken för elchock.

- d Misshandla inte nätsladden. Använd inte sladden för att bära eller hänga upp elverktyget och inte heller för att dra stickproppen ur vägguttaget.**
Håll nätsladden på avstånd från värme, olja, skarpa kanter och rörliga maskindelar.
Skadade eller tilltrasslade sladdar ökar risken för elchock.
- e När du arbetar med ett elverktyg utomhus använd endast förlängningssladdar som är godkända för utomhusbruk.**
Om en lämpad förlängningssladd för utomhusbruk används minskar risken för elchock.

3 Personlig säkerhet

- a Var uppmärksam, se på vad du gör och använd elverktyget med förnuft. Använd inte elverktyget när du är trött eller om du är påverkad av droger, alkohol eller mediciner.**
Under användning av elverktyg kan ett ögonblicks bristande uppmärksamhet leda till allvarliga kroppsskador.
- b Använd personlig skyddsutrustning. Bär alltid skyddsglasögon.**
Den personliga skyddsutrustningen, som t.ex. dammfiltermask, halkfria skyddsskor, hjälm eller hörselskydd, som bör användas under de gällande omständigheterna minskar risken för kroppsskada.
- c Undvik oavsiktlig igångsättning. Kontrollera att strömbrytaren står i avstängt läge innan du kopplar elverktyget till nätet.**
Det kan vara mycket farligt att bära ett elverktyg med fingret på strömbrytaren eller koppla det till nätet med strömbrytaren på.
- d Avlägsna alla inställningsverktyg och skruvnycklar innan du startar elverktyget.**
Ett verktyg eller en nyckel i en roterande komponent kan medföra kroppsskada.
- e Sträck dig inte för långt. Se till att du alltid har säkert fotfäste och god balans.**
På så sätt kan du lättare kontrollera elverktyget i oväntade situationer.
- f Bär lämplig klädsel. Bär inte löst hängande kläder eller smycken. Håll hår, kläder och handskar undan från rörliga delar.**
Löst hängande kläder, smycken och långt hår kan dras in i roterande delar.

SVENSKA

- g Om elverktyget är utrustat med dammsugnings- och - uppsamlingsutrustning, kontrollera att dessa anordningar är rätt monterade och att de används på korrekt sätt.**
Dammuppsamling minskar riskerna för dammrelaterade olyckor.

4 Bruk och skötsel av elverktyg

- a Överbelasta inte elverktyget. Använd rätt elverktyg för det aktuella arbetet.**
Med ett lämpligt elverktyg kan du arbeta bättre och säkrare inom angivet effektområde.
- b Ett elverktyg med defekt strömbrytare får inte användas.**
Ett elverktyg som inte kan kopplas till eller från är farligt och måste repareras.
- c Dra ut stickkontakten ur vägguttaget och/eller batteripaketet ur det motordrivna verktyget innan inställningar utförs, tillbehörsdelar byts ut eller det motordrivna verktyget ställs undan.**
Denna skyddsåtgärd förhindrar oavsiktlig inkoppling av elverktyget.
- d Förvara elverktygen oåtkomliga för barn när de inte används. Elverktyg får inte användas av personer som inte är förtrogna med dess användning eller som inte har läst denna bruksanvisning.**
Elverktyg är farliga om de används av oerfarna personer.
- e Sköt elverktyget omsorgsfullt. Kontrollera att rörliga komponenter fungerar felritt och inte kärvar, att komponenter inte gått sönder eller skadats och inget annat föreligger som kan påverka elverktygets funktioner. Reparera skadade delar innan elverktyget används på nytt.**
Många olyckor orsakas av dåligt skötta elverktyg.
- f Håll skärverktyg skarpa och rena.**
Omsorgsfullt skötta skärverktyg med skarpa eggar fastnar inte så lätt och går lättare att styra.
- g Använd det motordrivna verktyget, tillbehör och insatsverktyg etc. enligt dessa anvisningar. Ta hänsyn till arbetsvillkoren och arbetsmomenten.**
Används elverktyget på icke ändamålsenligt sätt kan farliga situationer uppstå.

5 Service

- a Låt elverktyget repareras endast av kvalificerad fackpersonal och med originalreservdelar.**
Detta garanterar att elverktygets säkerhet bibehålls.

Extra Säkerhetsföreskrifter för Sticksågar

- När sågblad som är gjorda speciellt för sågning i trä används, bör alla spikar och metallföremål avlägsnas från arbetsstycket innan arbetet påbörjas.
- När det är möjligt bör du använda skruvtvingar och klämmor för att hålla fast arbetsstycket.
- Försök inte att såga i mycket små arbetsstycken.
- Bøj dig inte för långt framåt. Se till att du alltid står stadigt, speciellt på byggnadsställningar och stegar.
- Håll alltid sågen med båda händerna.
- Använd ett anpassat sågblad när du sågar kurvor och instickningar.

KONTROLL OCH BYTE AV SÅGBLAD

- Använd enbart sågblad som uppfyller specifikationerna i den här bruksanvisningen.
- Enbart skarpa sågblad i perfekt skick bör användas. Spruckna eller böjda sågblad bör genast kastas bort och bytas ut.
- Se till att sågbladet sitter väl fast.
- Sågbladet kan vara upphettat på grund av arbetet som utförts. Så, se till att sågbladet har kylts ner och svalnat, eller använd skyddshandskar när du tar i sågbladet för att byta ut det.

Kontroll av förpackningens innehåll

Förpackningen innehåller:

- 1 Sticksåg
- 1 Blad*
- 1 Fotöverdrag mot repor*
- 1 Momentnyckel T20*
- 1 Dammsugningskåpa*
- 1 Dammsugningsadapter*
- 1 Låda*
- 1 Instruktionshandbok
- 1 Sprängteckning

* Enbart DW341K och DW343K kitversioner

- Kontrollera defekter på verktyg, delar och tillbehör som kan ha uppstått i samband med transport.
- Läs noga igenom handboken och förvissa Dig om att Du förstår instruktionerna innan Du börjar använda maskinen.

Beskrivning (fig. A)

Din sticksåg DW341/DW343 är avsedd för professionell sågning i trä, stål, aluminium, plast och keramiska material.

- 1 Strömbrytare
- 2 Lås för strömbrytare
- 3 Hastighetskontroll
- 4 Spånblåsare
- 5 Bladspärr
- 6 Fingerskydd
- 7 Hållare för sågblad
- 8 Ledarrulle
- 9 Sågfot
- 10 Väljare pendelslag

Elektrisk säkerhet

Den elektriska motorn är endast avsedd för en spänning. Kontrollera alltid att spänningen på nätet motsvarar den spänning som finns angiven på märkplåten.



Ditt elverktyg är dubbelisolerat motsvarande EN 60745; jordledare är således överflödigt.

Utbyte av kabel eller kontakt

Tänk på säkerhetsföreskrifterna när du ska byta ut sladden eller kontakten. En kontakt med frilagda kopparledare är livsfarlig om den kopplas i ett spänningsförande eluttag.

Bruk med förlängningssladd

Om du behöver använda en förlängningssladd, använd en godkänd förlängningssladd lämpad för den här apparatens strömförbrukning (se tekniska data).

Om du använder en sladdvinda, vira alltid av sladden fullständigt.

Montering och inställning



Koppla alltid ur verktyget innan Du börjar med montering och inställning.

Montering och avlägsnande av sågblad (fig. B)



VARNING: Sågbladet kan vara upphettat på grund av arbetet som utförts. Så, se till att sågbladet har kylts ner och svalnat, eller använd skyddshandskar när du tar i sågbladet för att byta ut det.

Med systemet för verktygsfritt bladbyte kan du snabbt och enkelt byta sågblad.

- Öppna bladhållaren (7) genom att dra bladspärren (5) helt bakåt.
- Placera sågbladet i bladhållaren (7) och led bladets baksida i skåran i ledarrullen (8).
- Släpp bladspärren (5).
- Avlägsna sågbladet genom att dra bladspärren helt bakåt och dra ut bladet ur hållaren.

Inställning av fäsvinkeln (fig. B)

Med den inställbara foten (9) kan du såga i fas åt höger eller vänster upp till 45°. Fasskalan har förinställda lägen vid 0° och 45°.

- Lossa skruvarna (11) med den bifogade torxnyckeln.
- Skjut foten (9) i sågbladets riktning.
- Luta foten och ställ in önskad fäsvinkel med hjälp av skalan.
- Dra åt skruvarna.

Inställning av pendelslaget (fig. A)

Det inställbara pendelslaget garanterar ett perfekt sågdrag för olika material.

- Skjut väljaren (10) till önskat läge enligt nedanstående tabell. Väljaren kan justeras under arbetet.

| Pos. | Trä | Metall | Plast |
|------|-----------------------------------|------------------------------|--------------------|
| 2 | Snabba snitt | - | PVC |
| 2 | Tjocka arbetsstycken | - | Glasfiber Akryl |
| 1 | Plywood Spånplatta | Aluminium Icke-järnhaltig | - |
| 0 | Tunna arbetsstycken Fina snitt | Metallplåt | - |

SVENSKA

Montering på foten av plastöverdraget mot repor (fig. D)

Fotöverdraget mot repor (12) reducerar ytskadan hos (känsliga) arbetsstycken.

- Klicka fast överdraget på foten enligt bilden.

Dammsugning (fig. E)

Dammutsugningsadaptorn (13) hjälper tillsammans med dammutsugningskåpan (14) till att suga undan spån från arbetsstyckets yta och ska anslutas till ett lämpat dammsugningssystem.

- Sätt dammutsugningskåpan (14) mellan fingerskyddet (6) så att det klickar på plats.
- Montera dammutsugningsadaptorn (13) på verktyget enligt bilden.
- Anslut slangen på en lämpad dammsugare till adaptorn.



I tillämpliga fall ska ett dammutsugningssystem användas som uppfyller gällande normer för dammutsläpp.



Använd vid sågning av metall inte en dammsugare utan att ha ett dugligt gnistskydd på plats.

Bruksanvisning



- Följ alltid säkerhetsföreskrifterna och tillhörande bestämmelser.
- Se till att arbetsstycket är ordentligt fastsatt. Avlägsna spik, skruvar och andra föremål som kan skada bladet.
- Kontrollera att det finns tillräckligt utrymme för bladet under arbetsstycket. Såga inte i material som är tjockare än bladets maximala sågdjup.
- Använd alltid vassa sågblad. Avlägsna omedelbart böjda eller skadade blad.
- Använd aldrig apparaten till att såga i rör.
- Kör aldrig maskinen utan sågblad.
- För optimalt resultat, för maskinen med lugna, jämna rörelser över arbetsstycket. Tryck aldrig i sidled mot sågbladet. Håll sågbordet platt på arbetsstycket och för undan sladden

i redskapets riktning. Tryck försiktigt vid sågning av bågar, cirklar eller andra runda former.

- Vänta tills sågen har stannat innan du lyfter redskapet från arbetsstycket. Efter sågning kan bladet vara mycket hett. Vidrör det inte.

Strömbrytare (fig. A)

DW341K

- För att starta maskinen, trycka på strömbrytaren (1).
- För kontinuerlig drift, tryck in och håll fast strömbrytaren (1). Tryck på låsknappen (2) och släpp strömbrytaren.
- För att stanna maskinen, släpp strömbrytaren.
- För att stanna maskinen vid kontinuerlig gång, tryck på strömbrytaren och släpp den genast igen. Släpp alltid strömbrytaren när arbetet är slutfört och innan kontakten dras ur.

DW343K

- Starta: skjut strömbrytaren (1) framåt.
- Stoppa: skjut strömbrytaren bakåt. Stäng alltid av maskinen innan Du drar ur sladden efter avslutat arbete.

Inställning av den elektroniska hastighetskontrollen (fig. F1 & F2)

DW341K (fig. F1)

Såghastigheten varierar med hur långt du trycker in strömbrytaren (1).

- För förinställning av såghastigheten vrid du ratten (3) till önskad nivå. Ju högre nivå, desto högre såghastighet. Vilken inställning som krävs beror på materialets typ och tjocklek.
- Använd höga hastigheter vid sågning av mjukare material som trä. Använd låga hastigheter för metall.

DW343K (fig. F2)

Hastighetskontrollen (3) kan användas till att ställa in hastighetsområdet i förväg.

- Vrid den elektroniska hastighetskontrollen till önskad nivå. Vilken inställning som krävs beror på materialets typ och tjocklek.

- Använd höga hastigheter vid sågning av mjukare material som trä. Använd låga hastigheter för metall.



När verktyget har använts en längre tid vid låg hastighetsinställning bör du låta den löpa obelastad i ca. 3 minuter vid maximal hastighet.

Hålla verktyget (fig. G1 & G2)

- Håll verktyget som på bilden.
 - DW341K: fig. G1
 - DW343K: fig. G2

Sågning i trä

- Drag en såglinje om så behövs.
- Starta maskinen.
- Håll redskapet mot arbetsstycket och följ linjen.
- För sågning parallellt med arbetsstyckets kant, montera paralleledaren och led sticksågen längs arbetsstycket enligt figur H.

Sågning i trä med styrhål

- Drag en såglinje om så behövs.
- Borra ett hål (ø min. 12 mm) och stick in sågbladet.
- Starta maskinen.
- Följ linjen.
- För sågning av helt runda förmer, montera rundledaren och ställ in den på önskad radie (fig. I).

Såga fram till en projekterad kant (fig. A & J)

- Använd ett vanligt blad och såga fram till den projekterade kanten.
- Avsluta sågningen med ett jämsliggande sågblad.



Dammsugning (fig. E)

- Om verktyget används inomhus under längre perioder måste det kopplas till en lämplig dammsugare. Använd en dammsugare som uppfyller de aktuella direktiven för dammsugning.

Sågning i metall

- Montera ett lämpligt sågblad.
- Gör som ovan.



Använd kylsmörjning (skärolja) så att sågbladet eller arbetsstycket inte blir för hett.

Extra tillbehör

Kontakta Din återförsäljare för vidare information om lämpliga tillbehör.

Dessa omfattar:

| | |
|----------|----------------------|
| - DE3241 | Parallellanslag |
| - DE3242 | Passarstång |
| - DT2048 | Fintandat sågblad |
| - DT2075 | Grovtandat sågblad |
| - DT2160 | Metallsågblad |
| - DT2074 | Jämsliggande sågblad |

Skötsel

Ditt DEWALT elverktyg har tillverkats för att, med så lite underhåll som möjligt, kunna användas länge. Varaktig och tillfredsställande användning erhålles endast genom noggrann skötsel och regelbunden rengöring.



Smörjning av ledarrullen (fig. B)

- Anbringa regelbundet en droppe olja på ledarrullen (8) för att förebygga att den fastnar.



Rengöring

Håll ventilationsöppningen ren och rengör regelbundet elverktyget med en mjuk trasa.

Miljöskydd



Särskild insamling. Denna produkt får inte kastas bland vanliga hushållssopor.

Om du någon gång i framtiden behöver ersätta din DEWALT-produkt med en ny, eller inte längre behöver den, ska du inte kasta den i hushållssoporna. Denna produkt skall lämnas till särskild insamling.

SVENSKA



Efter insamling av använda produkter och förpackningsmaterial kan materialen återvinnas och användas på nytt. Användning av återvunna material skonar miljön och minskar förbrukningen av råvaror.

Enligt lokal lagstiftning kan det förekomma särskilda insamlingar av uttjänt elutrustning från hushåll, antingen vid kommunala miljöstationer eller hos detaljhandlaren när du köper en ny produkt.

DEWALT erbjuder en insamlings- och återvinnings-tjänst för DEWALT-produkter när de en gång har tjänat ut. För att du skall kunna utnyttja den, ber vi dig att återlämna produkten till en auktoriserad reparations- och servicerepresentant som samlar in produkterna för vår räkning.

Adressen till närmaste auktoriserade verkstad får du genom kontakt med den lokala DEWALT-företrädare, vars adress du återfinner i manualen. En lista på auktoriserade verkstäder samt servicevillkor och kontakter finns även tillgängligt på Internet på: www.2helpU.com

DEWALT service

Skulle fel uppstå på maskinen, lämna då alltid in den till en auktoriserad serviceverkstad. Se aktuell prislista/katalog för vidare information eller kontakta DEWALT.

På grund av forskning och utveckling kan ovanstående specifikationer ändras vilket inte meddelas separat.

GARANTI

• 30 DAGARS NÖJD-KUND-GARANTI •

Om du inte är fullständigt nöjd med din DEWALT-produkts prestanda behöver du endast returnera den inom 30 dagar, komplett som vid köpet, till ditt inköpsställe eller en DEWALT auktoriserad serviceverkstad för fullständig återbetalning eller utbyte. Inköpsdatum måste påvisas.

• ETT ÅRS FRI FÖREBYGGANDE SERVICE •

Om din DEWALT-produkt inom 12 månader efter inköpsdatum kräver underhåll eller service, utförs detta kostnadsfritt av en auktoriserad serviceverkstad. Fri förebyggande service omfattar arbets- och reservdelskostnader för elektriska verktyg. Kostnad för tillbehör ingår ej. Inköpsdatum måste påvisas.

• ETT ÅRS GARANTI •

Om din DEWALT-produkt inom 12 månader efter inköpsdatum visar defekter på grund av brister i material eller vid produktionen, garanterar vi att kostnadsfritt ersätta alla defekta delar eller, på vårt eget initiativ, att gratis ersätta produkten på villkor att:

- Produkten inte har missbrukats.
- Eventuella reparationer har utförts av auktoriserad verkstad/personal.
- Inköpsdatum kan påvisas.

Denna garanti erbjuds som extra fördel och är separat från köparens föreskrivna rättigheter.

För adressen till närmaste DEWALT auktoriserade serviceverkstad, se aktuell katalog för vidare information eller kontakta DEWALT. Som alternativ finns en lista på auktoriserade DEWALT serviceverkstad och kompletta detaljer om vår after-sales service tillgängliga på Internet: www.2helpU.com.

DEKUPAJ TESTERE DW341/DW343

Tebrikler!

Bir DEWALT aletini seçmiş bulunuyorsunuz. Ürün geliştirme ve yenilemede yılların deneyimi DEWALT'ı profesyonel kullanıcılar için en güvenilir partnerlerden biri haline getirmektedir.

Teknik veriler

| | DW341 | DW343 |
|-------------------------------|---------------------------|-----------|
| Voltaj | V 230 | 230 |
| Güç ihtiyacı | W 550 | 550 |
| Güç çıkışı | W 290 | 290 |
| Yüksüz hız | min ⁻¹ 0-3.100 | 650-3.100 |
| Darbe uzunluğu | mm 20 | 20 |
| Kesme derinliği: | | |
| - ahşap | mm 85 | 85 |
| - alüminyum | mm 20 | 20 |
| - çelik | mm 10 | 10 |
| - paslanmaz çelik alaşımlarım | mm 3 | 3 |
| Yiv açısı ayarlama (sol/sağ) | 0-45° | 0-45° |
| Ağırlık | kg 2,0 | 2,0 |

Sigortalar

| | |
|---------------|------|
| 230 V aletler | 10 A |
|---------------|------|

Bu kılavuzun tümünde, aşağıdaki semboller kullanılmıştır:



Bu kılavuzdaki talimatlara uyulmaması halinde, yaralanma, ölüm veya aletin hasar görmesi tehlikesi olduğunu gösterir.



Elektrik çarpması tehlikesi olduğunu gösterir.



Yangın tehlikesi.

Avrupa Birliği şartnameye uygunluk beyanı**DW341/DW343**

DEWALT bu elektrikli aletlerin aşağıdaki standartlara uygun olarak tasarlandığını beyan eder: 98/37/EC, 89/336/EEC, 73/23/EEC, 86/188/EEC, EN 60745-1, EN 60745-2-11, EN 55014-2, EN 55014-1, EN 61000-3-2 & EN 61000-3-3

Daha fazla bilgi için, lütfen aşağıdaki adresten DEWALT ile temas kurun veya kılavuzun arkasına bakın.

| | | DW341 | DW343 |
|-------------------------------|------------------|-------|-------|
| L _{DA} (ses basıncı) | dB(A) | 98 | 98 |
| L _{WA} (akustik güç) | dB(A) | 87 | 87 |
| Ağırlıklı RMS hız değeri | m/s ² | 6,6 | 6,96 |

| | | | |
|--|-------|---|---|
| K _{DA} (ses basıncı belirsizliği) | dB(A) | 3 | 3 |
| K _{WA} (akustik güç belirsizliği) | dB(A) | 3 | 3 |

Mühendislik ve Ürün Geliştirme Müdürü
Horst Großmann

DEWALT, Richard-Klinger-Straße 11,
D-65510, Idstein, Almanya
08/2006

T Ü R K Ç E

Güvenlik talimatları

Genel elektrik aletleri güvenlik uyarıları



Uyarı! Bütün güvenlik uyarıları ve talimatlarını okuyun. Aşağıda listelenen uyarılara ve talimatlara uyulmaması halinde elektrik şokları, yangın ve/veya ciddi yaralanmalar olabilir.

İleride kullanmak üzere uyarıları ve talimatları saklayın.

Aşağıda kullanılan "Elektrikli el aleti" kavramı ile akım şebekesine bağlı elektrikli el aletleri (bağlantı kablolu) ve batarya ile çalışan elektrikli el aletleri (bağlantı kablolu) ifade edilmektedir.

1 Çalışma alanı güvenliği

- Çalışma alanını temiz ve düzenli tutun.**
Dağınık veya karanlık alanlar kazaları davet eder.
- Yanıcı sıvıların, gazların veya tozların bulunduğu patlama tehlikesi olan yer ve mekânlarda aletinizle çalışmayın.**
Elektrikli el aletleri, toz veya buharların tutuşmasına veya yanmasına neden olan kıvılcımlar çıkarırlar.
- Elektrikli el aletini çalıştırırken çocukları ve yakında duran kişileri aletten uzaklaştırın.**
Dikkatinizi dağıtacak herhangi bir şey kontrolü kaybetmenize neden olabilir.

2 Elektrik güvenliği

- Aletinizin bağlantı fişi prize uymalıdır. Fişi hiçbir şekilde değiştirmeyin. Elektrikli aletlerle topraklı adaptör fişleri kullanmayın.**
Değiştirilmemiş, orijinal fiş ve uygun prizler elektrik çarpma tehlikesini azaltır.
- Borular, kalorifer tesisatı, ısıtıcılar ve buzdolapları gibi topraklanmış yüzeylerle bedensel temasa gelmekten kaçınınız.**
Eğer bedeniniz topraklanacak olursa yüksek bir elektrik çarpma tehlikesi ortaya çıkar.
- Aletinizi yağmur ve nemden koruyun.**
Elektrikli el aletinin içine suyun sızması elektrik çarpma tehlikesini yükseltir.

- Kabloyu kendi amacı dışında kullanmayın. Aleti kablodan tutarak taşımayın, aleti kablo ile asmayın veya kablodan çekerek fişi prizden çıkarmayın. Kabloyu aşırı sıcaktan, yağlardan, keskin kenarlı cisimlerden veya aletin hareketli parçalarından uzak tutun.**
Hasarlı veya dolaşmış kablo elektrik çarpma tehlikesini yükseltir.
- Elektrikli el aletinizle açık havada çalışırken mutlaka açık havada kullanılmaya müsadeleli uzatma kablosu kullanınız.**
Açık havada kullanılmaya uygun ve müsadeleli uzatma kablosunun kullanılması elektrik çarpma tehlikesini azaltır.

3 Kişisel güvenlik

- Elektrikli el aletinizle, çalışırken, dikkatli olun, ne yaptığınıza dikkat edin ve makul hareket edin. Yorgunsanız, hap, ilaç veya alkol almışsanız aletinizi kullanmayın.**
Aletinizi kullanırken bir anlık dikkatsizliğiniz ciddi yaralanmalara yol açabilir.
- Emniyet donanımını kullanınız. Her zaman koruyucu gözlük kullanınız.**
Elektrikli el aletinin türü ve kullanımına uygun olarak kullanacağınız toz maskesi, kaymayan sağlam iş ayakkabıları, koruyucu kask veya koruyucu kulaklık gibi kişisel korunma donanımlarını kullanmanız yaralanma tehlikesini büyük ölçüde azaltır.
- Aletinizin kontrolünüz dışında çalışmaması için gerekli önlemleri alın. Prize takmadan önce açma düğmesinin kapalı konumda olmasına dikkat edin.**
Elektrikli aletlerin parmağınız açma düğmesi üzerinde taşınması veya açık olarak prize takılması kazalara davetiye çıkarır.
- Aleti çalıştırmadan önce ayar aletlerini veya tornavidaları aletten uzaklaştırınız.**
Dönen alet parçasına temas halinde bulunan bir uç veya anahtar yaralanmalara neden olabilir.
- Öne doğru eğilmeyin. Duruşunuzun güvenli olmasına dikkat edin ve daima dengenizi koruyun.**
Bu sayede aletinizi beklenmedik durumlarda daha iyi kontrol edersiniz.
- Uygun giysileri giyin. Çalışırken çok bol giysiler giymeyin ve takı takmayın.**

Saçlarınızı, giysilerinizi ve eldivenlerinizi aletin hareketli parçalarından uzak tutun.

Bol giysiler, takılar veya uzun saçlar aletin hareketli parçaları tarafından tutulabilir.

- g Aletinize toz emme donanımı ve toz tutma donanımı takılabiliyorsa, bunların bağlı olup olmadığını ve doğru işlev görüp görmediklerini kontrol edin.**

Tozların toplanılması kullanımı tozlardan gelebilecek tehlikeleri azaltır.

- 4 Elektrikli el aletleriyle dikkatli çalışmak ve aleti doğru kullanmak.**

- a Aletinizi aşırı ölçüde zorlamayın. İşinize uygun elektrikli el aletini kullanın.**

Uygun elektrikli el aleti ile belirtilen performans alanında daha iyi ve daha güvenli çalışırsınız.

- b Açma/kapama şalteri arızalı olan elektrikli el aletini kullanmayın.**

Açılıp kapanamayan bir elektrikli el aleti tehlikelidir ve onarılması gerekir.

- c Herhangi bir ayarlama yapmadan, aksesuar değiştirmeden, veya elektrik aletini depolamadan önce, elektrik aletinin fişini güç kaynağından ve/veya akü donanımından çekin.**

Bu önlem, aletin kontrolünüz dışında ve istenmeden çalışmasını önler.

- d Kullanım dışında iken elektrikli el aletinizi çocukların ulaşamayacağı bir yerde saklayın ve aleti kullanmayı bilmeyen veya bu güvenlik talimatını okumayan kişilerin aleti kullanmasına izin vermeyin.**

Deneyimsiz kişiler tarafından kullanıldıkları takdirde elektrikli el aletleri tehlikelidirler.

- e Aletinizin bakımını özenle yapın.**

Aletin hareketli parçalarının kusursuz işlev görüp görmediklerini ve sıkışmadıklarını, parçaların kırık veya hasarlı olup olmadıklarını kontrol edin, aksi takdirde alet işlevini tam olarak yerine getiremez. Aletinizi kullanmadan önce hasarlı parçaları onartın.

Birçok iş kazası aletlerin kötü ve yetersiz bakımından kaynaklanır.

- f Kesici uçları keskin ve temiz tutun.**

İyi bakım görmüş kesici uçlar daha ender sıkışır ve daha iyi yönlendirilirler.

- g Elektrikli el aletlerini, aksesuarı, uçları ve benzerlerini, çalışma koşullarını ve yaptığınız işi daima dikkate alarak bu güvenlik talimatına uygun olarak kullanın.**

Elektrikli el aletlerini kendileri için öngörülen işlerin dışında kullanmak tehlikeli durumların ortaya çıkmasına neden olabilir.

5 Servis

- a Aletinizi sadece uzman bir elemana ve orijinal yedek parçalar kullanarak onartın.** Böylelikle aletin güvenliğini korumuş olursunuz.

Bıçıklar için Ek Güvenlik Kuralları

- Özellikle ağaç kesmek üzere tasarlanmış olan bıçkı ağızlarını kullanırken, çalışmaya başlamadan önce, çalışılan parça üzerindeki bütün çivileri ve metal nesnelere çıkarın. .
- Mümkünse, üzerinde çalışılacak parçayı güvenli bir şekilde sabitlemek için kelepçe ve mengene kullanın.
- Çok aşırı küçük parçaları kesmeye çalışmayın.
- İleriye doğru fazla bükmeyin. Özellikle iskele ve merdivenler üzerinde sabit konumda olduğunuzdan emin olun.
- Bıçkıyı her zaman iki elle tutun.
- Eğrileri ve çukurları kesmek için ayarlanmış bir bıçkı ağızı kullanın.

BIÇKI AĞZININ KONTROLÜ VE DEĞİŞTİRİLMESİ

- Sadece bu işletme talimatlarında yer alan özelliklere uygun bıçkı ağızlarını kullanın.
- Sadece mükemmel konumda olan bıçkı ağızları kullanılmalıdır; çatlak veya eğri bıçkı ağızları derhal atılmalı ve değiştirilmelidir.
- Bıçkı ağızının güvenli bir şekilde takılmasını sağlayın.
- Bıçkı ağızı, çalışma nedeniyle sıcak olabilir. Bu nedenle bıçağı değiştirirken soğumuş veya soğutulmuş olduğundan emin olun veya bıçağa dokunmadan önce koruyucu eldiven takın.

Ambalajın içindekiler

Ambalajın içinde aşağıdakiler vardır:

- 1 Dekupaj testere
- 1 Testere bıçağı*
- 1 Sıyrık engelleyici taban kapağı*
- 1 Torx anahtarı T20*
- 1 Toz çıkarma örtüsü*
- 1 Toz çekme adaptörü*

T Ü R K Ç E

- 1 Kutu*
 - 1 Kullanım kılavuzu
 - 1 Açılımlı çizim
- * Yalnızca DW341K ve DW343K kit sürümleri

- Nakliye sırasında alette, parçalarında veya aksesuarlarında hasar oluşup oluşmadığını kontrol edin.
- Aleti kullanmadan önce, bu kılavuzu iyice okuyup anlamaya zaman ayırın.

Tanım (şekil A)

Dekupaj testereniz DW341/DW343 ahşap, çelik, alüminyum, plastik ve seramik maddelerin profesyonel düzeyde kesimleri için tasarlanmıştır.

- 1 Açma/kapama anahtarı
- 2 Kilitleme tuşu
- 3 Hız kontrol kadranı
- 4 Testere talaşı üfleiyici
- 5 Bıçaklı şalteri
- 6 Parmak mahfazası
- 7 Bıçak sapı
- 8 Sevk silindiri
- 9 Taban
- 10 Sarkaç hareket seçici

Elektrik güvenliği

Elektrik motoru, sadece tek voltaja uygun imal edilmiştir. Daima, şebeke voltajının, aletinizin üstünde yazılı olan voltajla aynı olmasına dikkat edin.



DEWALT aletiniz, EN 60745 uyarınca çift yalıtımlıdır, bu nedenle topraklanması gerektirmez.

Kablo ya da Fişin Değiştirilmesi

Kablo ya da fişi değiştirirken, çıplak bakır tellerin arz ettiği tehlikeye dikkat ediniz.

Uzatma kablosu

Uzatma kablosu kullanmadan önce, gevşek ve çıplak iletken, kötü bağlantı, hasarlı yalıtım kontrolü yapın. Gerekli onarımları yapın veya gerekiyorsa, kabloyu yenileyin.

Montaj ve ayarlar



Montaj ve ayarlardan önce mutlaka aletin fişini çekin.

Kesme bıçağının takılması ve çıkartılması (şekil B)



UYARI: Bıçkı ağzı, çalışma nedeniyle sıcak olabilir. Bu nedenle bıçkı ağzını değiştirirken soğumuş veya soğutulmuş olduğundan emin olun veya bıçağa dokunmadan önce koruyucu eldiven takın.

Alet serbest bıçak değişim sistemi kesme bıçaklarının çabuk ve kolayca değiştirilmesini sağlar.

- Bıçak sapını (7), bıçaklı şalteri tam olarak geri çekerek açın (5).
- Kesme bıçağını, bıçağın arkasını (7) sevk silindirinin (8) oluğunun içine yönlendirerek bıçak sapının içine takın.
- Bıçaklı şalteri (5) serbest bırakın.
- Kesme bıçağını çıkartmak için bıçaklı şalteri tam olarak geri çekin ve bıçağı saptan dışarı doğru çekin.

Yiv açısı ayarlama (şekil C).

Ayarlanabilir taban (9) LH ve RH kesiminde yiv açılarını 45°'ye kadar müsaade eder. Konik yatak 0° ve 45°'lerde önceden ayarlanabilir pozisyonlara sahiptir.

- Temin edilen Torx anahtarını kullanarak vidaları (11) gevşetin.
- Tabanı (9) kesme bıçağına doğru kaydırın.
- Tabanı yan yatırın ve yatağı kullanarak istenen yiv açısını ayarlayın.
- Vidaları sıkıştırın.

Sarkaç hareketini ayarlama (şekil A)

Ayarlanabilir sarkaç hareketi değişik maddeler için mükemmel kesim darbesini garanti eder.

- Aşağıdaki tabloya bakarak seçiciyi (10) istenen pozisyona kaydırın. Seçici işlem sırasında elle hareket ettirilebilir.

| Pos. | Ahşap | Metal | Plastikler |
|------|------------------------------------|----------------------------|-----------------------|
| 2 | Hızlı kesimler | - | PVC |
| 2 | Kalın iş parçaları | - | Fiberglass Akrilik |
| 1 | Kontrplak Kaba mukavva | Alüminyum Demir olmayan | - - |
| 0 | İnce iş parçaları İnce kesimler | Tabaka metal | - |

Plastik sıyrık engelleyici taban kapağının monte edilmesi (şekil D)

Sıyrık engelleyici taban kapağı (12) (hassas) iş parçalarının yüzeylerine olan hasarı indirger.

- Kapağı gösterildiği şekilde tabanın üzerine kilitleyin.

Toz çekme (şekil E)

Toz çıkarma örtüsü (14) ile birlikte toz çıkarma adaptörü (13) uygun bir toz çıkartma sistemine bağlandığı zaman iş parçasının yüzeyindeki tozları çıkartmaya yardımcı olur.

- Toz çıkartma örtüsünü (14) parmak mahfazasının (6) arasına yerine kilitlemeye dek yerleştirin.
- Toz çıkartma adaptörünü (13) alete gösterildiği gibi ayarlayın.
- Uygun bir toz çıkartma sisteminin hortumunu adaptöre bağlayın.



Uygun olması halinde, toz emici ile ilgili yürürlükteki talimatlara uygun olarak tasarlanmış bir toz çıkartma sistemini bağlayın.



Metal keserken düzgün kıvılcım koruması olmadan toz çıkartma sistemini kullanmayın.

Kullanım talimatları



- Daima güvenlik talimatlarına ve uygulanan kurallara uyun.
- Kesilecek parçayı iyice sabitleyin. Bıçağa zarar verebilecek çivi, vida ve diğer bağlantı parçalarını sökün.
- Çalışma parçasının altında bıçak için yeterli yer olup olmadığını kontrol edin.

Bıçağın maksimum kesim derinliğini aşan malzemeleri kesmeyin.

- Daima keskin testere bıçakları kullanın. Hasarlı ya da bükülmüş testere bıçakları derhal çıkartılmalıdır.
- Testereyi boru ya da tüp kesmek için kullanmayın.
- Testerenizi asla bıçaksız kullanmayın.
- En iyi sonuçları alabilmek için, aleti kesilen parça üzerinde yavaş ve sürekli bir biçimde hareket ettirin. Bıçağa yan basınç uygulamayın. Tabanı kesilen parçaya tam oturtun ve kabloyu testerenin gerisinde düz tutun. Eğri, daire ya da başka dairesel şekiller keserken aleti yavaşça ileri itin.
- Testere bıçağını, kesilen malzemeden kaldırmadan önce aletin tamamen durmasını bekleyin. Kesimden sonra bıçak çok sıcak olabilir. Dokunmaktan kaçının.

Çalıştırma ve kapatma (şekil A)

DW341K

- Aleti çalıştırmak için, açma/kapama anahtarı (1) basın.
- Gerekliyse, sürekli çalışma için, kilitleme tuşuna (2) basın ve tetiği bırakın.
- Cihazı durdurmak için düğmeyi bırakınız.
- Cihazı sürekli çalışmadan çıkartmak için düğmeye kısaca basıp bırakınız. Çalışma tamamlandıktan sonra, elektrik fişini çekmeden cihazı kapatınız.

DW343K

- Açma: Açma/kapama düğmesini (1) öne itin.
- Kapama: Açma/kapama düğmesini arkaya itin. İşiniz bittikten sonra ve fişten çekmeden önce aleti mutlaka kapatın.

Elektronik kesme hızını ayarlama (şekil F1 & F2)

DW341K (şekil F1)

Kesme hızı, açma/kapama düğmesine (1) güç kullanılarak değişebilir.

- Kesme hızını önceden ayarlamak için kontrol kadranını (3) istenen düzeye çevirin. Hız ne

T Ü R K Ç E

kadar yüksek olur ise, kesme hızı o kadar yüksek olur. İstenen ayarlama maddenin kalınlığına ve cinsine bağlıdır.

- Ahşap gibi yumuşak maddeleri kesmek için yüksek hız kullanın. Metalleri kesmek için düşük hız kullanın.

DW343K (şekil F2)

Hız kontrol kadranı (3) ihtiyaç duyulan hızın önceden ayarlanması için kullanılabilir.

- Elektronik hız kontrol kadranını istenen seviyeye çevirin. İstenen ayarlama maddenin kalınlığına ve cinsine bağlıdır.
- Ahşap gibi yumuşak maddeleri kesmek için yüksek hız kullanın. Metalleri kesmek için düşük hız kullanın.



Aleti, düşük hız ayarlı uzatmalı bir sürede kullandıktan sonra, yaklaşık olarak 3 dakika yük bindirmeden maksimum hızda çalıştırın.

Aleti (şekil G1 & G2) tutuş

- Aleti şekilde gösterildiği gibi tutun.
 - DW341K: şekil G1
 - DW343K: şekil G2

Ahşap kesme

- Gerekli hallerde bir kesme çizgisi çizin.
- Aleti çalıştırın.
- Aleti kesilecek parçaya bastırın ve çizgiyi takip edin.
- Kesilecek parçanın kenarına paralel olarak kesmek için testerenize bir paralel ayna takın ve testereyi şekil H'de gösterildiği gibi parça boyunca hareket ettirin.

Kılavuz delik ile ahşap kesimi

- Gerekli hallerde bir kesme çizgisi çizin.
- Bir delik açın (asg. \varnothing 12 mm) ve testere bıçağını buraya yerleştirin.
- Aleti çalıştırın.
- Çizgiyi takip edin.
- Daire şekilli kesmek için pergel kolu takın ve istenilen çapa ayarlayın (şekil I).

Tasarlanan uca kadar kesmek (şekil A & J)

- Klasik bir bıçak kullanarak, tasarlanan uca kadar kesin.
- Kesimi aynı hızda kesme bıçağı kullanarak bitirin.



Toz çekme (şekil E)

- Testere uzun bir süre kapalı ortamlarda kullanılırsa, toz emisyonu ile ilgili yürürlükteki yönetmeliklere uygun bir toz çekicisi kullanın.

Metal kesme

- Uygun bir testere bıçağı takın.
- Yukarıda anlatılan işlemleri uygulayın.



Testere bıçağının ya da kesilen parçanın aşırı ısınmasını önlemek için bir soğutucu yağlama maddesi (kesme yağı) kullanın.

Opsiyonel aksesuarlar

Uygun aksesuarlar konusunda daha fazla bilgi için bayinize başvurun.

Bunlar aşağıdakileri ihtiva eder:

- | | |
|----------|-------------------------|
| - DE3241 | Paralel kılavuz |
| - DE3242 | Ayarlayıcı çubuk |
| - DT2048 | İnce dişli kesme bıçağı |
| - DT2075 | Kaba dişli kesme bıçağı |
| - DT2160 | Metal kesme bıçağı |
| - DT2074 | Aynı hızda kesme bıçağı |

Bakım

DEWALT elektrikli aletiniz, minimum bakımla uzun süre çalışacak şekilde imal edilmiştir.

Her zaman sorunsuz çalışması, alete gerekli bakımın yapılmasına ve düzenli temizliğe bağlıdır.



Sevk silindirini yağlama (res. B)

- Sevk silindirine (8) kilittenmeyi engellemek için belli aralıklarla bir damla yağ koyun.



Temizlik

Havalandırma kanallarının temiz ve açık olmasına dikkat edin ve aletin gövdesini düzenli olarak yumuşak bir bezle temizleyin.

Çevreyi koruma



Ayrı biriktirme. Bu ürün normal ev atıkları ile çöpe atılmamalıdır.

DEWALT ürününüz şayet bir gün değiştirilmesi gerekiyor ise, veya bundan böyle sizin için kullanılmayacak ise bu aleti normal ev atıkları ile çöpe atmayın. Bu ürünü ayrı bir biriktirme için ayırın.



Kullanılmış ürünlerin ayrıca biriktirilmesi ve paketlenmesi malzemelerin yeniden dönüşümüne ve yeniden kullanımına izin vermektedir. Yeniden dönüşümü olan malzemelerin yeniden kullanımı, çevre kirliliğini önlenmesine yardım etmekte ve ham maddeye olan talebi indirmektedir.

Yerel yönetmelikler, yeni bir ürün satın aldığınız zaman, belediye atık bölgelerinde veya perakendeciler tarafından evlerden elektrikli aletlerin ayrı olarak biriktirilmesini sağlayabilir.

DEWALT ürünleri çalışma ömürlerini tamamladıklarında, DEWALT bunların geri kazandırılması ve biriktirilmesi için kolaylıklar sağlamaktadır. Bu hizmetten yararlanmak için lütfen sahip olduğunuz ürünü, bunları toplayan yetkili bir tamir servisine götürün.

Bu kılavuzda belirtilen adresteki yerel DEWALT ofisine başvurarak size en yakın yetkili tamir servisinin yerini öğrenebilirsiniz. Ya da, İnternet'te DEWALT yetkili tamir servislerinin listesini ve satış sonrası hizmet veren yetkililerin tam detaylarını öğrenebilirsiniz. Bu site: www.2helpU.com adresindedir.

GARANTİ

• 30 GÜNLÜK RISKSİZ MÜŞTERİ MEMNUNİYETİ GARANTİSİ •

DEWALT ağır hizmet tipi endüstriyel aletinizin performansı sizi tam olarak tatmin etmiyorsa, 30 gün içinde takas için yetkili bayinize geri götürülebilirsiniz. Satın alma belgesinin ibrazı şarttır.

• ÜCRETSİZ BİR YILLIK SERVİS KONTRATI •

Bir yıllık tam garantiye ek olarak, tüm DEWALT aletleri bir yıl süreyle ücretsiz servis desteğine de sahiptir. Satın alma tarihinden itibaren bir yıl içinde yapılan hiçbir onarım ve koruyucu bakım işleminden işçilik ücreti almamaktayız. Satın alma tarihinin belgelenmesi şarttır.

• BİR YILLIK TAM GARANTİ •

DEWALT ağır hizmet tipi endüstriyel aletleri, satış tarihinden itibaren bir yıl süreyle garantilidir. Hatalı malzemeden veya işçilikten kaynaklanan tüm arızalar ücretsiz onarılır. Lütfen aleti herhangi bir yetkili DEWALT veya Black & Decker servis merkezine gönderin, ya da bizzat başvurun.

Bu garanti aşağıdakileri kapsamaz:

- Aksesuarlar
- Başkaları tarafından yapılan veya girişimde bulunulan onarımlardan kaynaklanan hasar
- Yanlış kullanım, ihmal, eskime ve aşınmadan, alet üzerinde değişiklik ve amaç dışı kullanımdan kaynaklanan hasar.

Size en yakın yetkili DEWALT tamir acentesi için lütfen bu kılavuzun arkasında bulunan uygun telefon numarasını kullanın. Buna ek olarak, DEWALT yetkili tamir servislerinin bir listesini ve satış sonrası servisimiz ile ilgili tüm detaylı bilgileri İnternet'de www.2helpU.com adresinden edinebilirsiniz.

ΕΛΛΗΝΙΚΑ

ΣΕΓΑ DW341/DW343

Θερμά συγχαρητήρια!

Διαλέξατε ένα από τα μηχανήματα της DEWALT. Η πολύχρονη εμπειρία της DEWALT, η συνεχής εξέλιξη των προϊόντων της και η εφαρμογή καινοτομιών την καθιστούν έναν από τους πιο αξιόπιστους συνεργάτες των επαγγελματιών.

Τεχνικά χαρακτηριστικά

| | DW341 | DW343 |
|-------------------------------|---------------------------|-----------|
| Τάση | V 230 | 230 |
| Ισχύς εισόδου | W 550 | 550 |
| Απορροφούμενη ισχύς | W 290 | 290 |
| Ταχύτητα άνευ φορτίου | min ⁻¹ 0-3.100 | 650-3.100 |
| Μήκος διαδρομής | mm 20 | 20 |
| Βάθος κοπής σε: | | |
| - ξύλο | mm 85 | 85 |
| - αλουμίνιο | mm 20 | 20 |
| - ασφάλι | mm 10 | 10 |
| - κράμα ανοξείδωτου ατσαλιού | mm 3 | 3 |
| Ρύθμιση φάλτσογωνίας (αρ/δεξ) | 0-45° | 0-45° |
| Βάρος | kg 2,0 | 2,0 |
| Ασφάλειες: | | |
| Μηχανήματα 230 V | 10 A | |

Στις παρούσες οδηγίες χρησιμοποιούνται τα ακόλουθα σύμβολα:



Συμβολίζει κίνδυνο τραυματισμού ή θανάτου ή βλάβης του εργαλείου σε περίπτωση που δεν τηρηθούν οι οδηγίες χρήσεως.



Συμβολίζει ηλεκτρική τάση.



Κίνδυνος πυρκαγιάς.

Δήλωση συμμόρφωσης με την Ευρωπαϊκή Ένωση



DW341/DW343

Η DEWALT δηλώνει ότι αυτά τα ηλεκτρικά εργαλεία σχεδιάστηκαν σύμφωνα με: 98/37/EK, 89/336/EOK, 73/23/EOK, 86/188/EOK, EN 60745-1, EN 60745-2-11, EN 55014-2, EN 55014-1, EN 61000-3-2 & EN 61000-3-3

Για περισσότερες πληροφορίες, επικοινωνήστε με τη DEWALT στην παρακάτω διεύθυνση ή ανατρέξτε στο πίσω μέρος του εγχειριδίου.

| | | DW341 | DW343 |
|--|------------------|-------|-------|
| L _{PA} (ηχητική πίεση) | dB(A) | 98 | 98 |
| L _{WA} (ακουστική δύναμη) | dB(A) | 87 | 87 |
| Σταθμισμένος τετραγωνικός μέσος όρος επιτάχυνσης | m/s ² | 6,6 | 6,96 |
| K _{PA} (αβεβαιότητα ηχητικής πίεσης) | dB(A) | 3 | 3 |
| K _{WA} (αβεβαιότητα ακουστικής δύναμης) | dB(A) | 3 | 3 |

Διευθυντής Ανάπτυξης Προϊόντων
Horst Großmann

DEWALT, Richard-Klinger-Straße 11, D-65510, Idstein, Γερμανία
08/2006

Οδηγίες ασφαλείας

Γενικές προειδοποιήσεις ασφαλείας ηλεκτρικών εργαλείων



Προειδοποίηση! Διαβάστε όλες τις προειδοποιήσεις ασφαλείας και όλες τις υποδείξεις. Η μη τήρηση των παρακάτω προειδοποιήσεων και υποδείξεων μπορεί να προκαλέσει ηλεκτροπληξία, πυρκαγιά ή/και σοβαρούς τραυματισμούς.

Κρατήστε όλες τις προειδοποιήσεις και υποδείξεις για μελλοντική αναφορά.

Ο χαρακτηρισμός "ηλεκτρικό εργαλείο" που χρησιμοποιείται στις παρακάτω προειδοποιητικές υποδείξεις αφορά ή το εργαλείο που συνδέεται στην πρίζα (με καλώδιο) ή το εργαλείο που λειτουργεί με μπαταρία (χωρίς καλώδιο).

1 Ασφάλεια χώρου εργασίας

α Διατηρείτε το χώρο που εργάζεστε καθαρό και καλά φωτισμένο.

Η αταξία στο χώρο που εργάζεστε ή τα σημεία χωρίς καλό φωτισμό μπορεί να οδηγήσουν σε ατυχήματα.

β Μη χρησιμοποιείτε τα ηλεκτρικά εργαλεία σε περιβάλλον όπου υπάρχει κίνδυνος έκρηξης, π.χ. παρουσία εύφλεκτων υγρών, αερίων ή σκόνης.

Τα ηλεκτρικά εργαλεία μπορεί να δημιουργήσουν σπινθηρισμό ο οποίος μπορεί να αναφλέξει τη σκόνη ή τις αναθυμιάσεις.

γ Όταν χρησιμοποιείτε το ηλεκτρικό εργαλείο, κρατάτε τα παιδιά και τα υπόλοιπα άτομα μακριά από το χώρο που εργάζεστε.

Σε περίπτωση που άλλα άτομα αποσπάσουν την προσοχή σας μπορεί να χάσετε τον έλεγχο του μηχανήματος.

2 Ηλεκτρική ασφάλεια

α Το φως του καλωδίου του ηλεκτρικού εργαλείου πρέπει να ταιριάζει στην αντίστοιχη πρίζα. Δεν επιτρέπεται με κανένα τρόπο η μετασκευή του φως.

Μη χρησιμοποιείτε προσαρμοστικά φως στα γειωμένα ηλεκτρικά εργαλεία.

Τα φως που δεν έχουν υποστεί τροποποιήσεις και οι κατάλληλες πρίζες μειώνουν τον κίνδυνο ηλεκτροπληξίας.

β Αποφεύγετε την επαφή του σώματός σας με γειωμένες επιφάνειες όπως σωλήνες, θερμαντικά σώματα (καλοριφέρ), κουζίνες και ψυγεία.

Όταν το σώμα σας είναι γειωμένο, αυξάνεται ο κίνδυνος ηλεκτροπληξίας.

γ Μην εκθέτετε το ηλεκτρικό εργαλείο στη βροχή ή την υγρασία.

Η διείσδυση νερού στο ηλεκτρικό εργαλείο αυξάνει τον κίνδυνο ηλεκτροπληξίας.

δ Μην κακομεταχειρίζεστε το καλώδιο.

Μη χρησιμοποιήσετε ποτέ το καλώδιο για να μεταφέρετε, να τραβήξετε ή να αποσυνδέσετε το εργαλείο από την πρίζα. Κρατάτε το καλώδιο μακριά από υψηλές θερμοκρασίες, λάδια, κοφτερές ακμές ή κινούμενα εξαρτήματα.

Τυχόν χαλασμένα ή μπερδεμένα καλώδια αυξάνουν τον κίνδυνο ηλεκτροπληξίας.

ε Όταν χρησιμοποιείτε το ηλεκτρικό εργαλείο σε εξωτερικούς χώρους, να χρησιμοποιείτε πάντοτε προεκτάσεις (μπαλαντέζες) που έχουν εγκριθεί για χρήση σε εξωτερικούς χώρους.

Η χρήση προεκτάσεων εγκεκριμένων για εργασία σε εξωτερικούς χώρους μειώνει τον κίνδυνο ηλεκτροπληξίας.

3 Ασφάλεια προσώπων

α Όταν χρησιμοποιείτε το ηλεκτρικό εργαλείο, να είστε προσεκτικοί, να δίνετε προσοχή στην εργασία που κάνετε και να επιστρατεύετε την κοινή λογική. Μη χρησιμοποιείτε το ηλεκτρικό εργαλείο όταν είστε κουρασμένοι ή όταν βρίσκεστε υπό την επήρεια ναρκωτικών, οινοπνεύματος ή φαρμάκων.

Μια στιγμιαία απροσεξία κατά το χειρισμό του ηλεκτρικού εργαλείου μπορεί να οδηγήσει σε σοβαρούς τραυματισμούς.

β Να χρησιμοποιείτε εξοπλισμό ασφαλείας. Να φοράτε πάντα προστατευτικά γυαλιά.

Ο κίνδυνος τραυματισμών μειώνεται όταν χρησιμοποιείτε εξοπλισμό ασφαλείας, όπως μάσκα προστασίας από σκόνη, αντιολισθητικά παπούτσια ασφαλείας, κράνη ή ωτασπίδες, ανάλογα με τις συνθήκες εργασίας.

- γ Αποφεύγετε την αθέλητη θέση σε λειτουργία του ηλεκτρικού εργαλείου. Βεβαιωθείτε, ότι ο διακόπτης λειτουργίας βρίσκεται στη θέση "OFF" πριν συνδέσετε το ηλεκτρικό εργαλείο στην πρίζα.**
Αν μεταφέρετε το ηλεκτρικό εργαλείο έχοντας το δάκτυλό σας πάνω στο διακόπτη λειτουργίας ή αν συνδέσετε το ηλεκτρικό εργαλείο στην πρίζα όταν ο διακόπτης λειτουργίας βρίσκεται στη θέση "ON", αυτό μπορεί να οδηγήσει σε σοβαρούς τραυματισμούς.
- δ Πριν θέσετε το ηλεκτρικό εργαλείο σε λειτουργία, αφαιρέστε τυχόν εργαλεία ή κλειδιά ρύθμισης.**
Ένα εργαλείο ή κλειδί συναρμολογημένο στο περιστρεφόμενο εξάρτημα ενός ηλεκτρικού εργαλείου μπορεί να προκαλέσει τραυματισμούς.
- ε Μην τεντώνετε. Φροντίζετε πάντοτε να στηρίζετε σωστά και έχετε καλή ισορροπία.**
Αυτό σας επιτρέπει τον καλύτερο έλεγχο του ηλεκτρικού εργαλείου σε περιπτώσεις απροσδόκητων καταστάσεων.
- στ Φοράτε κατάλληλη ενδυμασία εργασίας. Μη φοράτε φαρδιά ρούχα ή κοσμήματα. Κρατάτε τα μαλλιά, τα ενδύματα και τα γάντια σας μακριά από τα κινούμενα εξαρτήματα.**
Τα φαρδιά ρούχα, τα κοσμήματα και τα μακριά μαλλιά μπορεί να εμπλακούν στα κινούμενα εξαρτήματα.
- g Αν προβλέπονται διατάξεις απαγωγής και συλλογής της σκόνης, βεβαιωθείτε ότι είναι συνδεδεμένες και ότι χρησιμοποιούνται σωστά.**
Η χρήση περισυλλογής σκόνης μπορεί να χαμηλώσει το κίνδυνο σχετικά με τη σκόνη.
- 4 Χρήση και συντήρηση του ηλεκτρικού εργαλείου**
- α Μην υπερφορτώνετε το ηλεκτρικό εργαλείο. Χρησιμοποιείτε για την εκάστοτε εργασία σας το ηλεκτρικό εργαλείο που προορίζεται γι' αυτήν.**
Με το κατάλληλο ηλεκτρικό εργαλείο εργάζεσθε καλύτερα και ασφαλέστερα στην ονομαστική περιοχή ισχύος του.
- β Μη χρησιμοποιήσετε ποτέ ένα ηλεκτρικό εργαλείο του οποίου ο διακόπτης λειτουργίας είναι χαλασμένος.**
Ένα ηλεκτρικό εργαλείο του οποίου η λειτουργία δεν μπορεί να ελεγχθεί με το διακόπτη είναι επικίνδυνο και πρέπει να επισκευαστεί.
- γ Αποσυνδέστε το βύσμα από τη πυγή ρεύματος και/ή τη μπαταρία από το ηλεκτρικό εργαλείο πριν κάντε οποιοδήποτε ρύθμιση, αλλάξτε τα εξαρτήματα, ή αποθηκεύσετε τα ηλεκτρικά εργαλεία.**
Αυτά τα προληπτικά μέτρα ασφαλείας μειώνουν τον κίνδυνο να τεθεί το μηχάνημα αθέλητα σε λειτουργία.
- δ Να φυλάτε τα ηλεκτρικά εργαλεία που δεν χρησιμοποιείτε μακριά από παιδιά. Μη αφήνετε άτομα που δεν είναι εξοικειωμένα με το ηλεκτρικό εργαλείο ή που δεν έχουν διαβάσει αυτές τις οδηγίες χρήσης να το χρησιμοποιήσουν.**
Τα ηλεκτρικά εργαλεία είναι επικίνδυνα όταν χρησιμοποιούνται από άπειρα άτομα.
- ε Να συντηρείτε τα ηλεκτρικά εργαλεία. Ελέγξτε εάν τα κινούμενα μέρη είναι σωστά ευθυγραμμισμένα ή αν έχουν μπλοκάρει, εάν έχουν σπάσει κομμάτια και εάν πληρούνται όλες οι υπόλοιπες συνθήκες που ενδεχομένως να επηρεάσουν τη σωστή λειτουργία του εργαλείου. Δώστε τυχόν χαλασμένα εξαρτήματα του ηλεκτρικού εργαλείου για επισκευή πριν το χρησιμοποιήσετε πάλι.**
Η ανεπαρκής συντήρηση των ηλεκτρικών εργαλείων αποτελεί αιτία πολλών ατυχημάτων.
- στ Διατηρείτε τα κοπτικά εργαλεία κοφτερά και καθαρά.**
Τα κοπτικά εργαλεία με αιχμηρά κοπτικά άκρα που συντηρούνται σωστά έχουν λιγότερες πιθανότητες να μπλοκάρουν και ελέγχονται ευκολότερα.
- g Χρησιμοποιήστε το ηλεκτρικό εργαλείο, τα εξαρτήματα και τα άκρα των εργαλείων κτλ., σύμφωνα με αυτές τις υποδείξεις, λαμβάνοντας υπόψη σας τις συνθήκες εργασίας και την εργασία που θέλετε να εκτελέσετε.**
Η χρήση του ηλεκτρικού εργαλείου για άλλες εκτός από τις προβλεπόμενες εργασίες μπορεί να δημιουργήσει επικίνδυνες καταστάσεις.

5 Σέρβις

α Το σέρβις του ηλεκτρικού σας εργαλείου πρέπει να αναλαμβάνει έμπειρος τεχνικός που θα χρησιμοποιεί μόνο γνήσια ανταλλακτικά.

Ετσι εξασφαλίζεται η διατήρηση της ασφάλειας του ηλεκτρικού εργαλείου.

Πρόσθετοι κανόνες ασφαλείας για ηλεκτρικές σέγες

- Όταν χρησιμοποιείτε λεπίδες πριονιού ειδικά σχεδιασμένες για την κοπή ξύλου, αφαιρείτε όλα τα καρφιά και τα μεταλλικά αντικείμενα από το τεμάχιο εργασίας πριν αρχίσετε την εργασία.
- Όποτε είναι δυνατό, χρησιμοποιείτε σφιγκτήρες και μέγκνες για να σταθεροποιήσετε με ασφάλεια το τεμάχιο εργασίας.
- Μην προσπαθείτε να κόψετε υπερβολικά μικρά τεμάχια.
- Μην σκύβετε πολύ προς τα εμπρός. Βεβαιωθείτε ότι πατάτε πάντοτε σταθερά, ειδικά όταν βρίσκεστε σε σκαλωσιές ή σε σκάλες.
- Κρατάτε πάντοτε το πριόνι με τα δύο σας χέρια.
- Για την κοπή καμπύλων και εσοχών, χρησιμοποιείτε την κατάλληλη λεπίδα πριονιού.

ΕΛΕΓΧΟΣ ΚΑΙ ΑΛΛΑΓΗ ΤΗΣ ΛΕΠΙΔΑΣ ΠΡΙΟΝΙΟΥ

- Χρησιμοποιείτε μόνο λεπίδες που συμμορφώνονται προς τις προδιαγραφές που περιέχονται σε αυτές τις οδηγίες λειτουργίας.
- Πρέπει να χρησιμοποιείτε μόνο λεπίδες πριονιού σε τέλεια κατάσταση. Λεπίδες πριονιού που έχουν υποστεί κάμψη ή ρωγμές πρέπει να απορρίπτονται και να αντικαθίστανται αμέσως.
- Βεβαιωθείτε ότι η λεπίδα πριονιού είναι στέρα τοποθετημένη.
- Η λεπίδα πριονιού μπορεί να είναι καυτή λόγω της εργασίας. Άρα, όταν αλλάζετε τη λεπίδα, βεβαιωθείτε ότι έχει κρυώσει, ή φοράτε προστατευτικά γάντια όταν αγγίζετε τη λεπίδα.

Ελεγχος του περιεχομένου της συσκευασίας

Στη συσκευασία υπάρχουν:

- 1 Σέγα
- 1 Λεπίδα*
- 1 Αντί-γρατσουινών κάλυμμα στηρίγματος*
- 1 Κλειδί torx T20*
- 1 Κάλυμμα εξαγωγής σκόνης*

1 Προσαρμογέας αφαίρεσης σκόνης*

1 Κιβώτιο*

1 Φυλλάδιο οδηγιών

1 Αναλυτικό σχέδιο

* Μόνο στις εκδόσεις kit DW341K και DW343K

- Ελέγξτε το εργαλείο, τα ανταλλακτικά και τα εξαρτήματα για βλάβες που ίσως έχουν προκληθεί κατά τη μεταφορά.
- Αφιερώστε λίγο χρόνο για να διαβάσετε και να κατανοήσετε όλο το φυλλάδιο οδηγιών πριν να χρησιμοποιήσετε το εργαλείο.

Περιγραφή (εικ. Α)

Η σέγα σας DW341/DW343 έχει σχεδιαστεί για τον επαγγελματικό κόψιμο των υλικών από ξύλο, αλουμίνιο, πλαστικό και κεραμικό.

- 1 Διακόπτης λειτουργίας on/off
- 2 Διακόπτης συνεχούς λειτουργίας
- 3 Επιλογέας ελέγχου ταχύτητας
- 4 Ανεμιστήρας πριονιού
- 5 Σύρτις λεπίδων
- 6 Προφυλακτήρας δακτύλων
- 7 Βάση λεπίδας
- 8 Ράουλο οδηγού
- 9 Υποστήριγμα
- 10 Επιλογέας κτυπήματος έμβολου

Ηλεκτρική ασφάλεια

Το ηλεκτρικό μοτέρ είναι σχεδιασμένο να λειτουργεί σε μία και μόνο τάση. Ελέγχετε πάντοτε αν η τάση τροφοδοσίας αντιστοιχεί σε αυτήν που αναγράφεται στην πλακέτα του εργαλείου.



Το εργαλείο σας φέρει διπλή μόνωση κατά EN 60745. Κατά συνέπεια δε χρειάζεται καλώδιο γείωσης.

Αντικατάσταση του καλωδίου ή του ρευματολήπτη

Όταν αντικαθιστάτε το καλώδιο ή το ρευματολήπτη, κάντε το με ασφάλεια.

Ενας ρευματολήπτης με γυμνά καλώδια είναι επικίνδυνος όταν τοποθετείται σε μία πρίζα ρεύματος.

Χρήση καλωδίου επέκτασης

Εάν χρειάζεται καλώδιο επέκτασης, χρησιμοποιήστε εγκεκριμένο καλώδιο επέκτασης κατάλληλο για την απορροφούμενη ηλεκτρική ισχύ

ΕΛΛΗΝΙΚΑ

αυτού του εργαλείου (δείτε τα τεχνικά στοιχεία). Η ελάχιστη διατομή του αγωγού είναι 1,5 mm². Όταν χρησιμοποιείτε καρούλι καλωδίου, πάντα ξετυλίγετε τελείως το καλώδιο.

Συναρμολόγηση και ρύθμιση



Βγάξτε πάντοτε το εργαλείο από την πρίζα πριν προχωρήσετε σε εργασίες συναρμολόγησης και ρύθμισης.

Τοποθέτηση και αφαίρεση τις Λεπίδας κοπής (εικ. Β)



ΠΡΟΕΙΔΟΠΟΙΗΣΗ: Η λεπίδα πριονιού μπορεί να είναι καυτή λόγω της εργασίας. Άρα, όταν αλλάζετε τη λεπίδα του πριονιού, βεβαιωθείτε ότι έχει κρυώσει, ή φοράτε προστατευτικά γάντια όταν αγγίζετε τη λεπίδα.

Το σύστημα αλλαγής λεπίδων χωρίς εργαλεία εξασφαλίζει μια γρήγορη και εύκολη αλλαγή λεπίδων κοπής.

- Ανοίξτε τη βάση λεπίδων (7) αποσύροντας ολοκληρωτικά το σύρτη λεπίδων (5).
- Παρεμβάλετε τη λεπίδα κοπής στην βάση λεπίδων (7) καθοδηγώντας το πίσω μέρος της λεπίδας στο αυλάκι του κυλίνδρου οδήγησης (8).
- Απελευθερώστε τον σύρτη λεπίδων (5).
- Για να αφαιρέσετε τη λεπίδα κοπής, αποσύρετε πλήρως το σύρτη λεπίδων και τραβήξτε τη λεπίδα έξω από τη βάση.

Ρύθμιση της φαλτσογωνιάς (εικ. C)

Το ρυθμιζόμενο στήριγμα (9) επιτρέπει κοψίματα αριστερών και δεξιών φαλτσογωνιών έως 45°. Ο κλίμακας πλαγιών έχει πρότοποθετημένες θέσεις στις 0° και 45°.

- Χαλαρώστε τις βίδες (11) χρησιμοποιώντας το παρεχόμενο κλειδί Torx.
- Μετατοπίστε το στήριγμα (9) προς τη λεπίδα πριονιού.
- Τραβήξτε το στήριγμα και ρυθμίστε την επιθυμητή φαλτσογωνιά χρησιμοποιώντας το κλίμακα.
- Σφίξτε τις βίδες.

Ρύθμιση του χτύπου του έμβολου (εικ. Α)

Το ρυθμιζόμενο χτύπος του εμβόλου εξασφαλίζει ένα τέλειο χτύπο κοπής για διαφορετικά υλικά.

- Μετατοπίστε τον επιλογέα (10) στην επιθυμητή θέση όπως αναφέρεται στον κάτω πίνακα. Ο επιλογέας μπορεί να χειριστεί κατά τη διάρκεια της λειτουργίας.

| Θέση | Ξύλο | Μέταλλο | Πλαστικά |
|------|---------------------------------|------------------------------------|--------------------------|
| 2 | Γρήγορα κοψίματα | - | PVC |
| 2 | Χοντρά κομμάτια | - | Υαλοβάμβακας Ακρλικός |
| 1 | Κοντραπλακέ Χαρτόνι | Αλουμίνιο Μέταλλα μη-σιδερού | - - |
| 0 | Λεπτά κομμάτια Λεπτές κοπές. | Λαμαρίνα | - |

Συναρμολογώντας το πλαστικό κάλυμμα αντι-γρατζουνιάς (εικ. D)

Το αντι-γρατσουινών κάλυμμα στηρίγματος (12) μειώνει τη ζημία στην επιφάνεια (των ευαίσθητων) κομματιών προς κατεργασία

- Κλείστε το κάλυμμα επάνω στο στήριγμα όπως παρουσιάζετε.

Καθαρισμός από τη σκόνη (εικ. E)

Ο προσαρμογέας εξαγωγής σκόνης (13) σε συνδυασμό με το κάλυμμα εξαγωγής σκόνης (14) βοηθά το απόσπασμα της σκόνης από την επιφάνεια κομματιών προς κατεργασία, όταν συνδέεται με ένα κατάλληλο σύστημα εξαγωγής σκόνης.

- Τοποθετήστε το κάλυμμα εξαγωγής σκόνης (14) ενδιάμεσα στον προφυλακτήρα δάχτυλων (6) έως ότου κλείσει.
- Εγκαταστήστε τον προσαρμοστή εξαγωγής σκόνης (13) στο εργαλείο όπως παρουσιάζεται.
- Συνδέστε τη μάνικα ενός κατάλληλου συστήματος εξαγωγής σκόνης με τον προσαρμοστή.



Όποτε χρειάζεται, χρησιμοποιείτε πάντα μια συσκευή εξαγωγής σχεδιασμένη σύμφωνα με τις ισχύουσες οδηγίες σχετικά με εκπομπές σκόνης.



Μη χρησιμοποιείτε ένα συστήματα εξαγωγής σκόνης χωρίς κατάλληλη προστασία έναντι σπινθήρων όταν πριονίζετε μέταλλα.

Οδηγίες χρήσεως



- Τηρείτε πάντοτε τις οδηγίες ασφαλείας και τους ισχύοντες κανονισμούς.
- Σιγουρευτείτε ότι το τεμάχιο εργασίας είναι καλά ασφαλισμένο. Απομακρύνετε καρφιά, βίδες και άλλους συνδέσμους που ενδέχεται να καταστρέψουν τη λεπίδα.
- Βεβαιωθείτε ότι υπάρχει επαρκής χώρος για τη λεπίδα κάτω από το τεμάχιο προς επεξεργασία. Μην κόβετε υλικά που υπερβαίνουν το μέγιστο βάθος κοπής της λεπίδας.
- Χρησιμοποιείτε μόνο κοφτερές λεπίδες πριονιού. Οι ραγισμένες ή λυγισμένες λεπίδες πριονιού πρέπει να αφαιρούνται αμέσως.
- Μην χρησιμοποιείτε το εργαλείο για κοπή σωληνών ή αγωγών.
- Ποτέ μην χρησιμοποιείτε το εργαλείο σας χωρίς λεπίδα πριονιού.
- Για άριστα αποτελέσματα, κινείτε το εργαλείο απαλά και συνεχώς πάνω στο τεμάχιο εργασίας. Μην ασκείτε πλευρική πίεση στη λεπίδα του πριονιού. Κατήστε το πέλμα επίπεδο πάνω στο τεμάχιο εργασίας και οδηγήστε το καλώδιο μακριά σε ευθεία γραμμή με το εργαλείο. Όταν κόβετε καμπύλες, κύκλους ή άλλα κυκλικά σχήματα, πιέστε το εργαλείο απαλά προς τα εμπρός.
- Περιμένετε μέχρι να ακινητοποιηθεί το εργαλείο πριν αφαιρέσετε τη λεπίδα του πριονιού από το τεμάχιο εργασίας. Μετά το πριόνισμα, η λεπίδα ενδέχεται να είναι πολύ ζεστή. Μην την αγγίζετε.

Ξεκίνηση/Σταμάτημα (εικ. Α)

DW341K

- Για να θέσετε το εργαλείο σε λειτουργία, πιέστε το διακόπτη on-off (1).

- Για διαρκή λειτουργία, πιέσατε και κρατήστε πατημένο το διακόπτη on/off (1), πιέστε το κουμπί απασφάλισης (2) και απελευθερώστε το διακόπτη.
- Για να σταματήσετε το εργαλείο απελευθερώστε το διακόπτη.
- Για να σταματήσετε το εργαλείο όταν χρησιμοποιείτε το διακόπτη συνεχούς λειτουργίας πιέστε για λίγο το διακόπτη και απελευθερώστε τον. Πρέπει να διακόπτετε πάντοτε τη λειτουργία του εργαλείου όταν ολοκληρώσετε την εργασία σας και πριν το βγάλετε από την πρίζα.

DW343K

- Για να θέσετε το εργαλείο σε λειτουργία: Σπρώξτε το διακόπτη on/off (1) μπροστά.
- Για να θέσετε το εργαλείο εκτός λειτουργίας: Σπρώξτε το διακόπτη on/off (1) πίσω. Η λειτουργία του εργαλείου πρέπει πάντοτε να διακόπτεται μετά την ολοκλήρωση της εργασίας και πριν τραβήξετε το καλώδιο από την πρίζα.

Ρύθμιση της ηλεκτρονικής ταχύτητας πριονισμού (εικ. F1 & F2)

DW341K (εικ. F1)

Η ταχύτητα πριονισμού εξαρτάται από την πίεση που ασκείται πάνω στον διακόπτη on/off (1).

- Για να προετοιμάσετε τη ταχύτητα πριονισμού, γυρίστε τον πίνακα ελέγχου (3) στο επιθυμητό επίπεδο. Όσο μεγαλύτερος είναι ο επιλεγμένος αριθμός, τόσο υψηλότερη είναι η ταχύτητα πριονισμού. Η απαραίτητη ρύθμιση εξαρτάται από το πάχος και το είδος υλικού.
- Χρησιμοποιείται υψηλές ταχύτητες για το πριόνισμα μαλακών υλικών όπως το ξύλο. Χρησιμοποιείτε χαμηλές ταχύτητες για το πριόνισμα μετάλλων.

DW343K (εικ. F2)

Ο ρυθμιστής ταχύτητας (3) μπορεί να χρησιμοποιηθεί για τη ρύθμιση της μέγιστης ταχύτητας εκ των προτέρων.

- Γυρίστε το επιλογέα ελέγχου ταχύτητας στο επιθυμητό επίπεδο. Η απαραίτητη ρύθμιση εξαρτάται από το πάχος και το είδος υλικού.

ΕΛΛΗΝΙΚΑ

- Χρησιμοποιείται υψηλές ταχύτητες για το πριόνισμα μαλακών υλικών όπως το ξύλο. Χρησιμοποιείτε χαμηλές ταχύτητες για το πριόνισμα μετάλλων.



Μετά την χρήση του εργαλείου για μια εκτεταμένη περίοδο στις αργόστροφες ρυθμίσεις, χρησιμοποιήστε το για περ. 3 λεπτά στη μέγιστη no-load ταχύτητα.

Χειρισμός του εργαλείου (εικ. G1 & G2)

- Κρατήστε το εργαλείο όπως δείχνεται.
 - DW341K: εικ. G1
 - DW343K: εικ. G2

Πριόνισμα σε ξύλο

- Αν είναι απαραίτητο, σχεδιάστε μια γραμμική κοπή.
- Θέστε το εργαλείο σε λειτουργία.
- Κρατήστε το εργαλείο πάνω στο τεμάχιο εργασίας και ακολουθήστε τη γραμμή.
- Για πριόνισμα παράλληλα με ένα άκρο του τεμαχίου εργασίας σας, τοποθετήστε την παράλληλη πλάκα οδηγό και οδηγήστε τη σέγα σας κατά μήκος του τεμαχίου εργασίας όπως φαίνεται στην εικ. H.

Πριόνισμα σε ξύλο, χρησιμοποιώντας οπή πιλότο

- Αν είναι απαραίτητο, σχεδιάστε μια γραμμική κοπή.
- Ανοίξτε με τρυπάνι μια οπή (ελάχιστη \varnothing 12 mm) και εισάγετε τη λεπίδα του πριονιού.
- Θέστε το εργαλείο σε λειτουργία.
- Ακολουθήστε τη γραμμή.
- Για κοπή τέλειων σφαιρικών σχημάτων, τοποθετήστε το μηκόμετρο και ορίστε το στην επιθυμητή ακτίνα (εικ. I).

Πριονίζοντας προς ένα προβαλλόμενο άκρος (εικ. A & J).

- Χρησιμοποιώντας μια συνηθισμένη λεπίδα, πριονίστε έως το προβαλλόμενο άκρος.
- Ολοκληρώστε το πριόνισμα χρησιμοποιώντας μια επίπεδη λεπίδα κοπής.



Καθαρισμός από τη σκόνη (εικ. E)

- Όταν το εργαλείο χρησιμοποιείται σε εσωτερικούς χώρους για παρατεταμένες χρονικές περιόδους, θα πρέπει να συνδέεται με έναν κατάλληλο εξαγωγέα σκόνης. Χρησιμοποιείτε εξαγωγές σκόνης που έχουν σχεδιαστεί σύμφωνα με τις ισχύουσες Οδηγίες για εκπομπή σκόνης.

Πριόνισμα σε μέταλλο

- Τοποθετήστε μια κατάλληλη λεπίδα πριονιού.
- Ακολουθήστε τις οδηγίες που δίνονται ανωτέρω.



Χρησιμοποιήστε ένα ψυκτικό λιπαντικό (λάδι κοπής) ώστε να αποφευχθεί η υπερθέρμανση της λεπίδας του πριονιού ή του τεμαχίου εργασίας.

Προαιρετικά εξαρτήματα

Συμβουλευθείτε τον προμηθευτή σας για περισσότερες πληροφορίες σχετικά με τα κατάλληλα εξαρτήματα.

Αυτό περιλαμβάνει:

- | | |
|----------|-------------------------------|
| - DE3241 | Παράλληλο οδηγό |
| - DE3242 | Μπάρα ρύθμισης |
| - DT2048 | Λεπίδα κοπής με λεπτά δόντια |
| - DT2075 | Λεπίδα κοπής με χοντρά δόντια |
| - DT2160 | Λεπίδα κοπής ατσαλιού |
| - DT2074 | Επίπεδη λεπίδα κοπής |

Συντήρηση

Το ηλεκτρικό εργαλείο σας DEWALT έχει σχεδιαστεί για μακρόχρονη λειτουργία με ελάχιστη συντήρηση. Για τη συνεχή και ικανοποιητική λειτουργία του χρειάζεται κατάλληλη συντήρηση και τακτικό καθαρισμό.



Λίπανση του κυλίνδρου του οδηγού (εικ. B)

- Βάλτε μια σταγόνα λαδιού στον κύλινδρο οδηγού (8) σε τακτικά χρονικά διαστήματα για να αποτρέψετε το μπλοκάρισμα.



Καθάρισμα

Διατηρείτε τις σπές εξαιρισμού καθαρές και σκουπίζετε τακτικά το εργαλείο με μαλακό ύφασμα.

Διάθεση εργαλείων και περιβάλλον



Ξεχωριστή συλλογή. Αυτό το προϊόν δεν πρέπει να απορριφθεί με συνηθισμένα σπιτικά απορρίμματα.

Εάν κάποια μέρα διαπιστώσετε ότι το προϊόν σας DEWALT χρειάζεται αντικατάσταση ή δεν σας χρησιμεύει πλέον, μην το απορρίψετε με τα σπιτικά απορρίμματα. Κάντε αυτό το προϊόν διαθέσιμο για ξεχωριστή συλλογή.



Η ξεχωριστή συλλογή χρησιμοποιημένων προϊόντων και συσκευασιών επιτρέπει την ανακύκλωση υλικών. Η επανάχρηση ανακυκλωμένων υλικών βοηθάει την προστασία του περιβάλλον και μειώνει την ζήτηση για σπάνια υλικά.

Οι τοπικοί κανονισμοί μπορεί να παρέχουν ξεχωριστή συλλογή ηλεκτρικών προϊόντων από κατοικίες, δημοτικές τοποθεσίες απορριμμάτων ή από τον έμπορα όταν αγοράσατε το καινούργιο προϊόν.

Η DEWALT δίνει τη δυνατότητα συλλογής και ανακύκλωσης των προϊόντων της που έχουν συμπληρώσει τη διάρκεια ζωής τους. Για να κάνετε χρήση της υπηρεσίας, επιστρέψατε το προϊόν σας σε εξουσιοδοτημένο κέντρο επισκευών, όπου θα το παραλάβουν προς ανακύκλωση.

Ενημερωθείτε για το πλησιέστερο κέντρο επισκευών της περιοχής σας, επικοινωνώντας με τα γραφεία της DEWALT στη διεύθυνση που αναγράφεται στο εγχειρίδιο. Επίσης, για να πληροφορηθείτε τα εξουσιοδοτημένα κέντρα επισκευών της DEWALT και τις λεπτομέρειες και τους αρμόδιους των υπηρεσιών που παρέχονται μετά την πώληση, μπορείτε να ανατρέξετε στο Διαδίκτυο στη διεύθυνση: www.2helpU.com

ΕΓΓΥΗΣΗ

• 30 ΗΜΕΡΩΝ ΕΓΓΥΗΣΗ ΙΚΑΝΟΠΟΙΗΤΙΚΗΣ ΑΠΟΔΟΣΗΣ •

Εάν δεν είστε πλήρως ικανοποιημένοι από την απόδοση του εργαλείου σας DEWALT, απλώς επιστρέψτε το εντός 30 ημερών, πλήρες όπως το αγοράσατε, από το εξουσιοδοτημένο Κατάστημα DEWALT, για πλήρη επιστροφή χρημάτων. Πρέπει να προσκομιστεί απόδειξη αγοράς.

• ΕΝΟΣ ΕΤΟΥΣ ΣΥΜΒΟΛΑΙΟ ΓΙΑ ΠΛΗΡΕΣ ΣΕΡΒΙΣ •

Εάν χρειάζεστε συντήρηση ή σέρβις για το εργαλείο σας DEWALT, εντός 12 μηνών από την αγορά, αυτό μπορεί να γίνει δωρεάν σε εξουσιοδοτημένο Κατάστημα Service. Πρέπει να προσκομιστεί απόδειξη αγοράς. Η συντήρηση/ service περιλαμβάνει εργασία και ανταλλακτικά για τα ηλεκτρικά εργαλεία DEWALT.

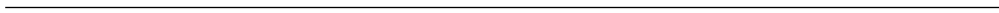
• ΕΝΟΣ ΕΤΟΥΣ ΠΛΗΡΗΣ ΕΓΓΥΗΣΗ •

Εάν το προϊόν σας της DEWALT παρουσιάζει ανωμαλία οφειλόμενη σε ελάττωμα των υλικών ή της κατασκευής εντός 12 μηνών από την ημερομηνία της αγοράς, εγγυώμαστε τη δωρεάν αντικατάσταση όλων των ελαττωματικών μερών, ή κατά την κρίση μας, τη δωρεάν αντικατάσταση ολόκληρης της μονάδας υπό την προϋπόθεση ότι:

- Δεν έχει γίνει κακή μεταχείριση του προϊόντος.
- Δεν έχει επιχειρηθεί επισκευή από μη εξουσιοδοτημένο άτομο.
- Θα προσκομιστεί απόδειξη της ημερομηνίας αγοράς.

Για να εντοπίσετε το πλησιέστερο εξουσιοδοτημένο Κατάστημα Service, παρακαλείσθε να τηλεφωνήσετε στο πλησιέστερο Κατάστημα Service της εταιρίας μας (βλέπε παρακάτω). Εναλλακτικά, μια λίστα εξουσιοδοτημένων Καταστημάτων Service DEWALT και πολλές λεπτομέρειες σχετικά με την υπηρεσία after-sales είναι διαθέσιμες στο Internet στη διεύθυνση www.2helpU.com.





| | | |
|---|--|--|
| Belgique et Luxembourg België en Luxemburg | DEWALT Mechelen Campus, Schaliënhoevedreef 20 ^F B-2800 Mechelen | Tel: +32 (0)015 - 15 47 9211 Fax: +32 (0)015 - 15 47 9210 www.dewalt.com |
| Danmark | DEWALT Sluseholmen 2-4 2450 København SV | Tlf: 70 20 15 10 Fax: 36 94 49 01 www.dewalt-nordic.com |
| Deutschland | DEWALT Richard-Klinger-Straße 65510 Idstein | Tel: 06126-21-1 Fax: 06126-21-2770 www.dewalt.de |
| Ελλάς | Black & Decker (Hellas) S.A. Στράβωνος 7 & Βουλιαγμένης 159 Γλυφάδα 16674, Αθήνα | Τηλ: (01) 8981-616 Φαξ: (01) 8983-570 Service: (01) 8982-630 |
| España | DEWALT Parque de Negocios "Mas Blau" Edificio Muntadas, c/Bergadá, 1, Of. A6 08820 El Prat de Llobregat (Barcelona) | Tel: 934 797 400 Fax: 934 797 439 |
| France | DEWALT Le Paisy BP 21, 69571 Dardilly Cedex | Tel: 472 20 39 72 Fax: 472 20 39 02 www.dewalt.fr |
| Schweiz Suisse Svizzera | DeWALT In der Luberzen 40 8902 Urdorf | Tel: 01 - 730 67 47 Fax: 01 - 730 70 67 www.dewalt.ch |
| Ireland | DEWALT Calpe House Rock Hill Black Rock, Co. Dublin | Tel: 00353-2781800 Fax: 00353-2781811 www.dewalt.ie |
| Italia | DEWALT Viale Elvezia 2 20052 Monza (Mi) | Tel: 800-014353 Fax: 039-2387592 www.dewalt.it |
| Nederland | DEWALT BV Joulehof 12 4622 RG Bergen Op Zoom | Tel: 0164 283000 Fax: 0164 283100 www.dewalt.com |
| Norge | DEWALT Postboks 4814, Nydalen 0422 Oslo | Tel: 22 90 99 00 Fax: 22 90 99 01 www.dewalt-nordic.com |
| Österreich | DEWALT Werkzeugevertriebs GmbH Erlaaerstraße 165, Postfach 320, 1231 Wien | Tel: 01 - 66116 - 0 Fax: 01 - 66116 - 14 www.dewalt.at |
| Portugal | DEWALT Rua Egas Moniz 173 João do Estoril, 2766-651 Estoril | Tel: 214 66 75 00 Fax: 214 66 75 75 |
| Suomi | DEWALT Kelliasatama 3 02150 Espoo | Puh: 010 400 430 Faksi: (09) 2510 7100 www.dewalt-nordic.com |
| | DEWALT Kägelhamnen 3 02150 Esbo | Tel: 010 400 430 Fax: (09) 2510 7100 www.dewalt-nordic.com |
| Sverige | DEWALT, c/o Regus Fabriksgatan 7 412 50 Göteborg | Tel: 031 68 61 00 Fax: 031 68 60 08 www.dewalt-nordic.com |
| Türkiye | Merkez Servis Tersane Cad. Nafe Sokak 1-3/4 Karaköy - İstanbul | Tel: 0212 361 60 20 Faks: 0212 361 60 19 |
| United Kingdom | DEWALT 210 Bath Road Slough, Berks SL1 3YD | Tel: 01753-56 70 55 Fax: 01753-57 21 12 www.dewalt.co.uk |