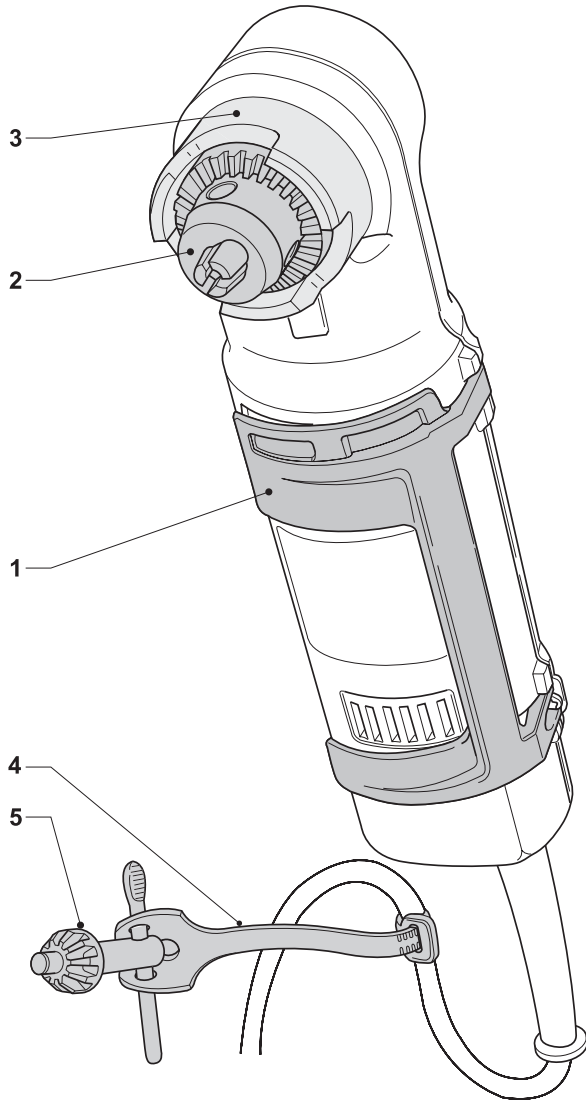
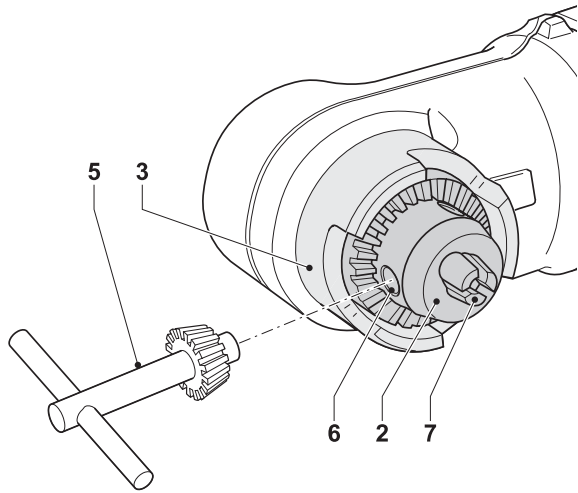
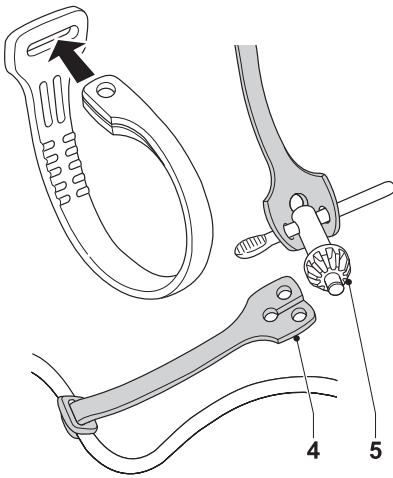

DEWALT®



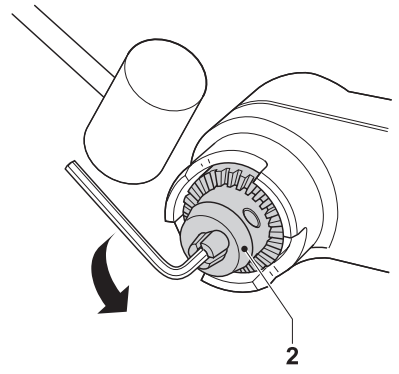
A



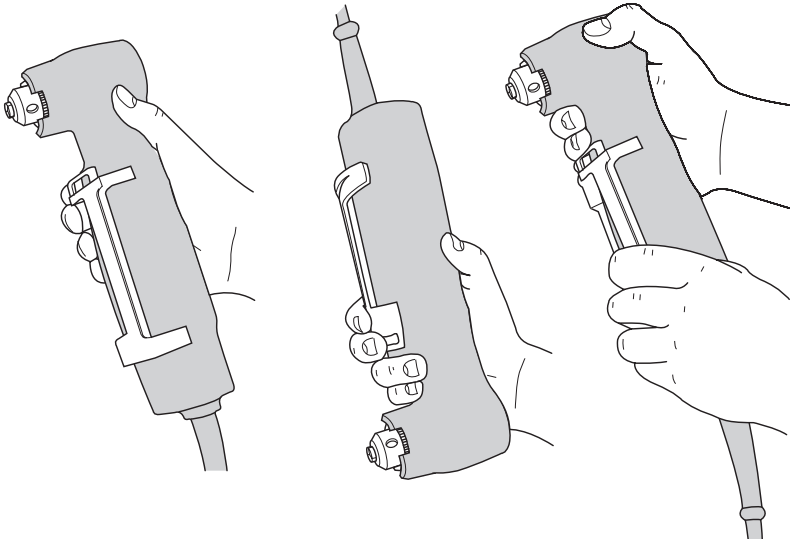
B



C



D



E

ДРЕЛЬ УГЛОВАЯ ЭЛЕКТРИЧЕСКАЯ D21160

Поздравляем Вас!

Вы выбрали электрический инструмент фирмы DEWALT. Тщательная разработка изделий, многолетний опыт фирмы по производству электроинструментов, различные усовершенствования, сделали электроинструменты DEWALT одними из самых надежных помощников для профессионалов.

Технические характеристики

D21160		
Напряжение электросети В~		230
Потребляемая мощность Вт		350
Частота вращения		
на холостом ходу	мин ⁻¹	1200
Максимальный диаметр сверления:		
Сталь	мм	10
Мягкая древесина	мм	20
Резьба шпинделя		3/8x24
Минимальный рабочий диаметр сверлильного патрона	мм	0,8
Максимальный рабочий диаметр сверлильного патрона	мм	10
Вес	кг	1,7

Минимальный электрический предохранитель

Для электроинструментов 230 В 10 А

В данном руководстве по эксплуатации используются следующие символы:



Внимание! Существует опасность для жизни, возможно ранение, возможно повреждение электроинструмента вследствие несоблюдения указаний данного руководства по эксплуатации!



Возможно поражение электрическим током!

Комплект поставки

Упаковка содержит:

- 1 угловая электродрель
- 1 ключ сверлильного патрона
- 1 держатель ключа

- 1 руководство по эксплуатации
- 1 схема разборки

- Проверьте электроинструмент и сменные принадлежности на отсутствие повреждений при транспортировании.
- Перед вводом в эксплуатацию, внимательно прочтите данное руководство по эксплуатации!

Составные части (Рис. А)

Ваша угловая электрическая дрель D21160 (далее в тексте также использован краткий термин – электродрель) предназначена для профессиональной работы по специальному сверлению в труднодоступных местах.

1. Клавиша пускового выключателя
2. Патрон сверлильный
3. Ограждение сверлильного патрона
4. Держатель ключа
5. Ключ сверлильного патрона

Дополнительная электробезопасность

Данная электродрель предназначена для работы только при одном напряжении электропитания. Следите за напряжением электрической сети, оно должно соответствовать величине, обозначенной на информационной табличке электродрели.



Данная электродрель DEWALT в соответствии со стандартом EN 60745 защищена двойной электроизоляцией, исключающей потребность в заземляющем проводе.

Замена кабеля подключения к электросети или его вилки

Неисправный кабель подключения к электросети или его штепсельную вилку можно заменять только в авторизованном сервисном центре.

Удлинительный кабель

Используйте только стандартные удлинители промышленного изготовления, рассчитанные на мощность не меньшую, чем потребляемая мощность электродрели (см. раздел „Технические характеристики“).

Минимальное поперечное сечение провода электрокабеля должно составлять не менее 1,5 мм². При использовании удлинительного кабеля, намотанного на барабан, вытягивайте кабель на всю длину (чтобы исключить действие индуктивного сопротивления).

Сборка и регулирование



Перед любыми работами по сборке и регулированию электродрели вынимайте вилку кабеля подключения к электросети из штепсельной розетки!

Установка и извлечение режущего инструмента (Рис. В и С)

- Совместите направляющее отверстие (6) в сверлильном патроне (2) с вырезом в ограждении (3) сверлильного патрона.
- Вставьте ключ сверлильного патрона в направляющее отверстие (6).
- Откройте кулачки сверлильного патрона (7), поворачивая ключ в направлении против часовой стрелки.
- Вставьте хвостовик режущего инструмента (например, сверла) в сверлильный патрон.
- Вставьте ключ (5) в каждое из трех направляющих отверстий сверлильного патрона и поверните с усилием.
- Извлечение режущего инструмента производите в обратной последовательности.

Держатель ключа сверлильного патрона (Рис. С)

- Поместите ключ (5) сверлильного патрона в держатель (4), как показано на рисунке.

Снятие сверлильного патрона (Рис. D)

- Зафиксируйте торцовый шестигранный ключ в сверлильном патроне (2), и ударьте по нему молотком, как показано на рисунке.
- Отвинтите сверлильный патрон рукой.

Эксплуатация



- Следуйте указаниям действующих норм и правил безопасности!

Ввод в эксплуатацию

- Зафиксируйте в патроне необходимый режущий инструмент (например, сверло).
- Наметьте место просверливаемого отверстия.

Включение и выключение (Рис. А)

- Для включения электродрели, нажмите клавишу (1) пускового выключателя. Чем глубже Вы вдавливаете клавишу, тем больше частота вращения электродвигателя электродрели.
- Для выключения электродрели отпустите клавишу пускового выключателя.

Управление электродрелью (Рис. Е)

Конструкция клавиши пускового выключателя позволяет держать данную угловую электродрель в различных положениях. Это создает комфортные условия для управления электродрелью.

По вопросу приобретения дополнительных принадлежностей для Вашей электродрели, обратитесь к продавцу DEWALT.

Техническое обслуживание

Ваша угловая электродрель DEWALT рассчитана на работу в течение продолжительного периода времени при минимальном техническом обслуживании. Срок службы и надежность электродрели увеличивается при правильном уходе и регулярной чистке.



Смазка

Ваша электродрель не требует дополнительного смазывания.



Чистка

Следите, чтобы вентиляционные прорезы оставались открытыми и чистыми, регулярно протирайте их и корпус электродрели мягкой тканью.

Защита окружающей среды



Если Вы захотите заменить Ваш электроинструмент DEWALT другим или Вы больше в нем не нуждаетесь, подумайте о защите окружающей среды. Сервисные центры DEWALT примут у Вас электроинструмент с гарантией его уничтожения безопасным для окружающей среды способом.



Декларация соответствия ЕС



DEWALT заявляет о том, что данный электрический инструмент разработан в полном соответствии со стандартами: 98/37/ЕЕС, 89/336/ЕЕС, 73/23/ЕЕС, 86/188/ЕЕС, EN 60745-1, EN 60745-2-1, EN 55014-1, EN 55014-2, EN 61000-3-2, EN 61000-3-3.

За дополнительной информацией обращайтесь по адресу указанному ниже.

L_{pA} (звуковое давление)	80 дБ
L_{wA} (акустическая мощность)	91 дБ
Измеренная вибрация на рукоятке	2,2 м/с ²
K_{pA} (погрешность измерения звукового давления)	2,8 дБ
K_{wA} (погрешность измерения акустической мощности)	2,8 дБ

Директор департамента проектирования
Хорст Гроссманн.

DEWALT, Richard-Klinger-Straße 11,
D-65510, Idstein, Deutschland

Правила безопасности при работе с электроинструментом

Внимание! Прочтите данное руководство по эксплуатации полностью. Несоблюдение мер, указанных в данном руководстве по эксплуатации, может привести к поражению электрическим током, возникновению пожара или к получению серьезной травмы. Термин „электроинструмент“ во всех приведенных ниже указаниях относится к Вашему электроинструменту.

БЕРЕЖНО ХРАНИТЕ ДАННОЕ РУКОВОДСТВО ПО ЭКСПЛУАТАЦИИ ДЛЯ ПОСЛЕДУЮЩЕГО ОБРАЩЕНИЯ К НЕМУ.

1 Рабочее место

a Рабочее место должно быть чистым и достаточно освещенным. Беспорядок на рабочем месте и его плохое освещение может привести к несчастному случаю.

b Не работайте с электроинструментом во взрывчатой среде, например, вблизи легко воспламеняющихся жидкостей, газов или пыли. Электроинструмент создает искровые разряды, которые могут воспаленить горючие пары или пыль.

c Следите, чтобы дети и посторонние люди находились подальше от работающего электроинструмента. Различные отвлечения могут вызвать у Вас потерю контроля над рабочим процессом.

2 Электробезопасность

a Вилка кабеля подключения к электросети электроинструмента должна соответствовать штепсельной розетке. Ни в коем случае не видоизменяйте вилку кабеля подключения к электросети! Ни в коем случае не используйте штепсельные вилки-переходники, если в силовом кабеле электроинструмента есть провод заземления. Использование оригинальной вилки кабеля подключения к электросети и соответствующей ей штепсельной розетки уменьшает риск поражения электрическим током.

b При подключенном к штепсельной розетке электроинструменте, избегайте контактов частей тела с заземленными объектами и предметами (например,

- трубопроводами, радиаторами отопления, электроплитами), также с подключенными к электросети электроприборами (например, холодильниками). Риск поражения электрическим током увеличивается, если Ваше тело заземлено.
- c Не используйте электроинструмент под дождем или в сырых местах.** Проникновение воды в электроинструмент увеличивает риск поражения электрическим током.
- d Берегите кабель подключения к электросети. Ни в коем случае не используйте кабель подключения к электросети для переноски электроинструмента или для вытягивания его вилки из штепсельной розетки. Оберегайте кабель подключения к электросети от высокой температуры, нефтепродуктов и острых кромок, также от движущихся частей электроинструмента.** Поврежденный или запутанный кабель подключения к электросети увеличивает риск поражения электрическим током.
- e При работе с электроинструментом на открытом воздухе используйте удлинительный кабель, предназначенный для таких условий работы (в брызгозащищенном исполнении).** Использование пригодного для эксплуатации на открытом воздухе удлинителя уменьшает риск поражения электрическим током.
- 3 Личная безопасность**
- a Будьте собраны и ответственны, руководствуйтесь здравым смыслом при работе с электроинструментом. Не используйте электроинструмент, если Вы устали, так же если находитесь под влиянием алкоголя или понижающих реакцию лекарственных и других средств.** Малейшая неосторожность при работе с электроинструментом может привести к серьезной травме.
- b Используйте индивидуальную защиту. Работайте всегда в защитной маске (защитных очках).** Использование в зависимости от условий эксплуатации электроинструмента таких средств защиты, как пылезащитная маска, крепкие нескользящие ботинки, защитный шлем, средства защиты органов слуха (например, наушники или беруши), уменьшает риск получения травмы.
- c Избегайте непреднамеренного пуска. Следите, чтобы перед включением электроинструмента клавиша пускового выключателя находилась в нерабочем положении.** Несчастный случай может произойти при переноске электроинструмента с пальцем на клавише выключателя или при соединении с электросетью включенного электроинструмента.
- d Перед включением электроинструмента удалите с него (из него) регулировочные и крепежные инструменты (ключи и т.д.).** Гаечный или регулировочный ключ, оставленный на движущейся части электроинструмента, может нанести ранение.
- e Не споткнитесь! Выберите удобное, устойчивое, постоянно контролируемое Вами положение.** Это позволит надежно управлять электроинструментом в неожиданных ситуациях.
- f Правильно одевайтесь. Во время работы не носите свободную одежду и украшения. Избегайте контактов ваших волос, одежды и, в первую очередь, пальцев рук с движущимися частями электроинструмента.** Свободная одежда, украшения или длинные волосы могут быть захвачены движущимися частями электроинструмента.
- 4 Использование электроинструмента по назначению и техническое обслуживание**
- a Не перегружайте электроинструмент. Используйте электроинструмент только по назначению, указанному в данном руководстве по эксплуатации.** Электроинструмент работает надежно и безопасно только при соблюдении параметров, указанных в его технических характеристиках.
- b Не используйте электроинструмент, если пусковой выключатель не устанавливается в положение включения или выключения.** Электроинструмент, не управляемый

пусковым выключателем, опасен и должен быть отремонтирован.

- c** **Перед любыми видами работ по регулированию электроинструмента и замене принадлежностей, также перед хранением вынимайте вилку кабеля подключения к электросети из штепсельной розетки.** Эта мера предосторожности исключает непреднамеренный пуск электроинструмента.
- d** **Храните неиспользуемый электроинструмент в недоступном для детей месте. Не разрешайте пользоваться электроинструментом людям, не умеющим им пользоваться или не ознакомившимся с данным руководством по эксплуатации.** Электроинструмент опасен в руках неопытных пользователей.
- e** **Содержите электроинструмент в безупречном состоянии. Проверяйте точность совмещения и легкость перемещения подвижных деталей, также целостность деталей воздействующих на его работу. Ремонтируйте поврежденный электроинструмент до его использования.** Большинство несчастных случаев происходит при использовании электроинструмента, находящегося в плохом состоянии.
- f** **Сменный обрабатывающий инструмент должен быть геометрически правильным и чистым.** Высокое качество и безопасность работы можно обеспечить только геометрически правильным, остро заточенным и чистым сменным режущим инструментом.
- g** **Используйте электроинструмент, принадлежности и сменные режущие инструменты только по назначению, указанному в данном руководстве по эксплуатации, соблюдая также приведенные в его технических характеристиках параметры.** Использование электроинструмента в других целях может привести к нежелательным последствиям.

5 Ремонт

- a** **Ремонт электроинструмента производите только в авторизованном сервисном центре, с использованием**

только оригинальных запасных частей. Это обеспечит Вашу безопасность при дальнейшей эксплуатации электроинструмента.

ДеВОЛТ

гарантийные условия

Уважаемый покупатель!

1. Поздравляем Вас с покупкой высококачественного изделия ДеВОЛТ и выражаем признательность за Ваш выбор.
- 1.1. Надежная работа данного изделия в течение всего срока эксплуатации - предмет особой заботы наших сервисных служб. В случае возникновения каких-либо проблем в процессе эксплуатации изделия рекомендуем Вам обращаться только в авторизованные сервисные организации, адреса и телефоны которых Вы сможете найти в Гарантийном талоне или узнать в магазине. Наши сервисные станции - это не только квалифицированный ремонт, но и широкий выбор запчастей и принадлежностей.
- 1.2. При покупке изделия требуйте проверки его комплектности и исправности в Вашем присутствии, инструкцию по эксплуатации и заполненный Гарантийный талон на русском языке. При отсутствии у Вас правильно заполненного Гарантийного талона мы будем вынуждены отклонить Ваши претензии по качеству данного изделия.
- 1.3. Во избежание недоразумений убедительно просим Вас перед началом работы с изделием внимательно ознакомиться с инструкцией по его эксплуатации.
2. Правовой основой настоящих гарантийных условий является действующее Законодательство и, в частности, Закон "О защите прав потребителей".
3. Гарантийный срок на данное изделие составляет 12 месяцев и исчисляется со дня продажи. В случае устранения недостатков изделия, гарантийный срок продлевается на период, в течение которого оно не использовалось.
4. Производитель рекомендует проводить периодическую проверку изделия на сервисной станции.
5. В течение 12 месяцев со дня продажи производитель гарантирует бесплатную проверку изделия и рекомендации по замене нормально изнашиваемых частей.
6. Срок службы изделия - 5 лет (минимальный, установленный в соответствии с Законом "О защите прав потребителей").
7. Наши гарантийные обязательства распространяются только на неисправности, выявленные в течение гарантийного срока и обусловленные производственными или конструктивными факторами.

8. Гарантийные обязательства не распространяются:
 - 8.1. На неисправности изделия, возникшие в результате:
 - 8.1.1. Несоблюдения пользователем предписаний инструкции по эксплуатации изделия.
 - 8.1.2. Механического повреждения, вызванного внешним ударным или любым иным воздействием.
 - 8.1.3. Применения изделия не по назначению.
 - 8.1.4. Стихийного бедствия.
 - 8.1.5. Неблагоприятных атмосферных и иных внешних воздействий на изделие, таких как дождь, снег, повышенная влажность, нагрев, агрессивные среды, несоответствие параметров питающей электросети указанным на инструменте.
 - 8.1.6. Исполнования принадлежностей, расходных материалов и запчастей, не рекомендованных или не одобренных производителем.
 - 8.1.7. Проникновения внутрь изделия посторонних предметов, насекомых, материалов или веществ, не являющихся отходами, сопровождающими применение по назначению, такими как стружка опилки и пр.
 - 8.2. На инструменты, подвергавшиеся вскрытию, ремонту или модификации вне уполномоченной сервисной станции.
 - 8.3. На принадлежности, запчасти, вышедшие из строя вследствие нормального износа, и расходные материалы, такие как приводные ремни, угольные щетки, аккумуляторные батареи, ножи, пилки, абразивы, пыльные диски, сверла, буры и т. п.
 - 8.4. На неисправности, возникшие в результате перегрузки инструмента, повлекшей выход из строя электродвигателя или других узлов и деталей. К безусловным признакам перегрузки изделия относятся, помимо прочих: появление цветов побежалости, деформация или оплавление деталей и узлов изделия, потемнение или обугливание изоляции проводов электродвигателя под воздействием высокой температуры.



Блэк энд Деккер ГмБХ, Блэк энд Деккер
Штрассе, 40, 65510 Идштайн, Германия.

ME 77

03 июня 1999 года

АВТОРИЗОВАННЫЕ СЕРВИСНЫЕ ЦЕНТРЫ DeWALT

RUS

Россия, 121471, г. Москва,
ул. Гвардейская, д. 3 корп. 1
тел.: (095) 737 80 41
444 10 70
service@tehnopark.ru

Россия, 129226, г. Москва,
ул. Сергея Эйзенштейна, д. 6
(приёмный пункт)
тел.: (095) 181 61 02

Россия, 198005, г. Санкт-Петербург,
наб. реки Фонтанки, д. 118, пом. 20
тел.: (812) 251 69 49
firma-fortuna@pop3.rcom.ru

Россия, 199053, г. Санкт-Петербург,
Съездовская линия, д. 29
тел.: (812) 323 36 47
nwss@mail.rcom.ru

Россия, 620033, г. Екатеринбург,
ул. Краснодарская, д. 16
тел.: (3432) 49 18 40
bliz-air@dialup.mplik.ru

Россия, 603006, г. Нижний Новгород,
ул. Горького, д. 220
тел.: (8312) 35 24 47
tehnopark@infonet.nnov.ru

Россия, 630104, г. Новосибирск,
ул. Советская, д. 52
тел.: (3832) 18 43 44
service@ita.ru

Россия, 344011, г. Ростов-на-Дону,
ул. Текучёва, д. 224
тел.: (8632) 44 35 80
39 93 87
51 45 53
ita-rostov@info-don.ru

Россия, 390000, г. Рязань,
ул. Кольцова, д. 14
тел.: (0912) 28 99 01
domsc@domovoisc.ryazan.ru

UA

Украина, 04070, г. Киев,
ул. Петра Сагайдачного, д. 29/1
тел.: (044) 238 65 47
service@esco-kiev.com.ua

KZ

Казахстан, 480032, г. Алматы,
ул. Хусаинова, д. 179
тел.: (3272) 49 26 00
48 08 56
49 65 60
lamedkz@online.ru

Сервисная сеть DeWALT постоянно расширяется.
Информацию об обслуживании в других городах Вы можете получить по телефонам
в Москве: (095) 258 39 81/2/3,
в Киеве: (044) 238 95 94
<http://www.dewalt.ru>

"Исправный и полностью укомплектованный товар получил(а), с гарантийными условиями ознакомлен(а)/
Справний та повністю укомплектований товар отримав(ла), з гарантійними зобов'язаннями ознайомлен(а)/
Спрауны і поўнасацю укамплектаваны товар атрымаў(ла), з гарантійнымі умовамі азнаёмлены(а)/
Тұзу және толық жинақталған тауар қабылдадым, кепілдік шарттарымен таныстым/
Тузатилган ва тулик комплекти махсулотни олдим, гарантия шартлари билан танишиб чикдим"