



## Руководство пользователя

Лазерный нивелир ротационный (автомат)  
EL515





Все что вам надо: выставить маяки или выровнять полы, разметить потолочные конструкции или строительную площадку - надежный и точный лазерный нивелир для горизонтальной и вертикальной разметки! Он идеально подходит для тех, кто занимается ландшафтным дизайном, земляными и посадочными работами! Приемник лазерного луча в комплекте расширит границы и возможности использования. Три скорости вращения, самовыравнивание и всего две кнопки управления гарантируют завершение работы быстро и точно. Дополнительное преимущество этого класса нивелиров - система включения лазера - пока не включено самовыравнивание лазер не работает. Эта опция убережет от некорректных измерений. Ваш помощник в точной работе!

## Элементы

- |  |   |
|--|---|
| 1) Замок компенсатора (правая сторона прибора) | 5) Резьба 5/8" для штатива (внизу прибора)            |
| 2) Кнопка вкл/выкл                             | 6) Батарейный отсек                                   |
| 3) Лазерные излучатели                         | 7) Регулировка скорости вращения                      |
| 4) Уровень для вертикального использования     | 8) Гнездо зарядного устройства (в комплект не входит) |

## Комплект поставки

Лазерный нивелир  
Лазерный приемник  
Зажим на нивелирную рейку  
Настенное крепление  
Комплект батарей  
Сумка для переноски  
Руководство пользователя

## Технические характеристики

Диапазон работы компенсатора	± 3°
Максимальная погрешность	+/- 3мм/10м
Скорости вращения	200, 400, 600 об/мин
Диаметр работы без приемника	до 30м*
Диаметр работы с приемником	до 200м
Класс лазера/длина волны	2/635 нм
Рабочая температура воздуха	-10°C до + 45°C
Питание	6xAA щелочных батарей
Время работы	до 30 часов
Пыле/влагозащита корпуса	IP54
Вес	1,5кг
Размеры инструмента (ДхШхВ)	140 x 120 x 158 мм

\* В зависимости от освещенности помещения

## Особые указания

- Проверяйте инструмент с определенным интервалом, а также перед выполнением важных измерений.
- Во время транспортировки и при вертикальном использовании зажим компенсатора (1) должен находиться в положении „блокировка“. Невыполнение этого требования может привести к повреждению прибора!

## Использование

- Снимите крышку батарейного отсека и вставьте 6 батареек AA (соблюдайте полярность!)

### Горизонтальное использование

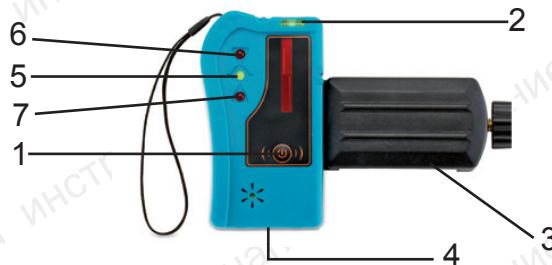
- Поставьте прибор на гладкую плоскую поверхность или установите его на штатив.
- Разблокируйте зажим компенсатора, который защищает прибор от поломки во время транспортировки, повернув колесо (1) в направлении против часовой стрелки до остановки.
- Нажмите на кнопку вкл/выкл (2).
- Горизонтальная линия будет выровнена с отклонением не более +/- 3°. Голова лазера начинает вращаться. Переключатель (7) на клавиатуре позволяет установить необходимую скорость вращения. Светодиоды L (200 об/мин), M (400 об/мин) и H (600 об/мин) указывают, какая скорость выбрана.
- Звуковой сигнал означает, что инструмент вышел за рамки диапазона компенсатора +/- 3°. Голова лазера останавливается.

### Вертикальное использование

- При вертикальном использовании, необходимо установить зажим компенсатора (1) в положение „блокировка” для подготовки инструмента к работе.
- Присоедините настенное/напольное крепление к прибору, как указано на рисунке, и нажмите на рычаг (А) для фиксации.
- Отрегулируйте уровень с помощью установочного винта (В). Следите, чтобы пузырек был установлен очень точно, поскольку компенсатор в вертикальном положении не работает.
- Действуйте далее, как описано в разделе „горизонтальное использование”



### Приемник



### Элементы

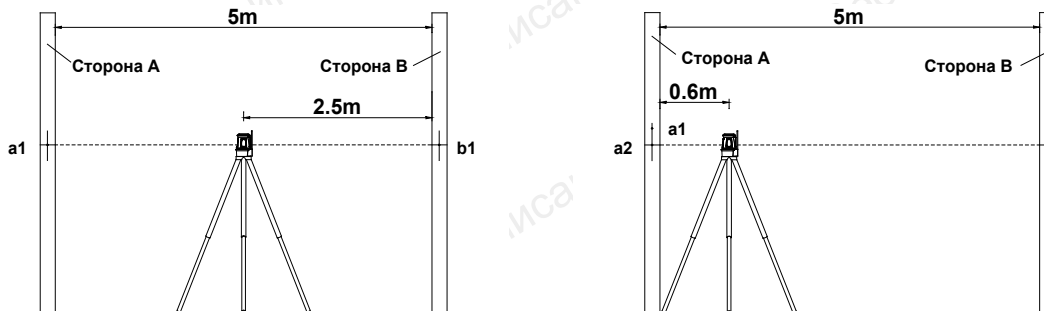
- 1) Переключатель вкл/выкл
- 2) Пузырьковый уровень
- 3) Зажим
- 4) Крышка батарейного отсека (обратная торона)
- 5) Светодиод: прибор на уровне
- 6) Светодиод: прибор слишком высоко
- 7) Светодиод: прибор слишком низко

### Использование

- Откройте крышку батарейного отсека и вставьте 2 батареи AAA. Соблюдайте полярность!
- Включите устройство, нажав на кнопку вкл/выкл (1). Принимайте лазерный луч.
- Прибор на уровне: непрерывный звуковой сигнал и зеленый светодиод (5).
- Прибор слишком высоко или слишком низко: короткий повторяющийся звуковой сигнал и горящий красный светодиод, если прибор слишком низко (7) или слишком высоко (6).

## Проверка точности линии

Установите прибор посередине между двумя стенами, которые находятся на расстоянии 5 м друг от друга. Отметьте видимую лазерную линию на стене. Повторите измерения на расстоянии около 0,6 м до одной стены и 4,4 м до другой. Отклонение между двумя измерениями, сделанными из центра, и двумя измерениями, сделанными на расстоянии 0,6 м и 4,4 м, не должно превышать 1,5 мм.



## Уход и очистка

- Пожалуйста, обращайтесь с измерительным инструментом с осторожностью.
- Очищайте устройство мягкой салфеткой только после окончания использования. При необходимости смочите салфетку небольшим количеством воды. Если инструмент мокрый, очистите его и тщательно высушите.
- Упаковывайте инструмент только в абсолютно сухом виде.
- Необходимо транспортировать устройство только в оригинальном контейнере/чехле.

## Особенности

- Полностью автоматическое выравнивание по горизонтали
- Выравнивание по вертикали одним настроечным винтом
- Видимый лазерный луч
- Очень быстрое выравнивание
- Лазерный луч отвеса вверх
- Три скорости вращения
- Автоматическое отключение с сигнализацией при разгоризонтировании

## Применение

- Горизонтальное и вертикальное выравнивание внутри помещений и на улице.
- Большое рабочее расстояние благодаря использованию приемника (входит в комплект).
- Выравнивание при установке стоек, подвесного потолка.
- Использование при выполнении работ в саду, выравнивание при выполнении строительных работ.

## Правила безопасности

### Предполагаемое использование инструмента

- Инструмент излучает видимый лазерный луч для выполнения следующих измерительных задач (в зависимости от инструмента): определение высоты, построение горизонтальных и вертикальных плоскостей, прямых углов, надиров.

### Правила безопасности

- Пожалуйста, следуйте инструкциям, приведенным в руководстве пользователя.
- Не смотрите на луч. Лазерный луч может стать причиной травмы глаз. Прямой взгляд на луч (даже с большого расстояния) может вызвать повреждение глаз.
- Не направляйте лазерный луч на людей и животных.
- Необходимо строить лазерную плоскость выше уровня глаз.
- Используйте инструмент только для выполнения измерительных работ.
- Не открывайте корпус инструмента. Ремонт должен выполняться только в авторизованных мастерских. Пожалуйста, свяжитесь с местным дилером.
- Не удаляйте предупредительные наклейки и правила безопасности.
- Держите инструмент вдали от детей.
- Не используйте инструмент во взрывоопасной среде.

## Специфические причины ошибочных результатов измерений

- Измерение проводится через стеклянное или пластиковое окно.
- Загрязнен лазерный излучатель.
- Инструмент упал или получил удар. Пожалуйста, проверьте точность.
- Сильное колебание температуры: если инструмент будет использоваться в холодной среде после того, как он хранился в теплом помещении (или наоборот), пожалуйста, подождите несколько минут перед началом измерений.

## Классификация лазера

- Прибор является лазерным инструментом с лазером класса 2M в соответствии с DIN IEC 60825-1:2003-10.
- Разрешается использование устройства без дополнительных мер предосторожности.
- Глаза обычно защищены мигательным рефлексом и рефлексом отведения глаз.

## Предупредительные наклейки с сообщением о классе лазера 2M на лазерном инструменте



## Электромагнитная совместимость (EMC)

Нельзя полностью исключать вероятность того, что данный инструмент:

- Будет создавать помехи другим инструментам (например, системам навигации).
- Будет попадать под влияние других инструментов (например, интенсивного электромагнитного излучения рядом с промышленными объектами или передатчиками радиосигнала).

## Соответствие ЕС

Инструмент имеет маркировку ЕС в соответствии с EN 61326:1997, EN 55022, EN 61000-4-2/-3.

## Гарантия

Производитель гарантирует покупателю, что данный продукт не будет иметь дефектов материала и изготовления при нормальном использовании в течение двух лет с момента покупки.

В течение гарантийного срока, при наличии подтверждения покупки, продукт будет отремонтирован или заменен (на такую же или аналогичную модель по выбору производителя) без затрат на работу или запасные детали.

При обнаружении дефекта, пожалуйста, свяжитесь с дилером, у которого вы приобрели данный продукт. Гарантия не распространяется на продукт, в случае его модификации, ненадлежащего или неправильного использования. Без ограничения вышесказанного, утечка батарей, искривление или падение устройства считается дефектом, полученным в результате неправильного или ненадлежащего использования.

## Освобождение от ответственности

Пользователь инструмента должен следовать инструкциям, приведенным в руководстве по эксплуатации. Хотя все инструменты покидают завод в идеальном состоянии и с точными настройками, пользователь должен периодически проводить проверки точности и общей производительности прибора.

Производитель или его представители не несут ответственности за результаты какого-либо неправильного или непреднамеренного использования или ненадлежащего использования, включая какие-либо прямые, косвенные убытки, а также потерю прибыли.

Производитель или его представители не несут ответственности за косвенные убытки и потерю прибыли в результате какого-либо стихийного бедствия (землетрясение, шторм, наводнение и т.д.), пожара, несчастного случая или действия какой-либо третьей стороны и/или использования инструмента в необычных условиях.

Производитель или его представители не несут ответственности за убытки и потерю прибыли в результате изменения данных, потери данных, прекращения бизнеса и т.д., вызванных использованием продукта или невозможностью использовать продукт.

Производитель или его представители не несут ответственности за ущерб и потерю прибыли в результате использования, отличного от описания, приведенного в руководстве пользователя.

Производитель или его представители не несут ответственности за ущерб, причиненный неправильными действиями или движениями при подключении устройства к другим продуктам.