



Nilfisk P 130.2/150.2/160.2



(RU) Руководство

Nilfisk

Индекс

1	Меры предосторожности и предупреждения	3
2	Описание	5
3	Перед началом эксплуатации моечной машины высокого давления	6
4	Эксплуатация моечной машины высокого давления	7
5	Область применения и методы работы	12
6	После использования моечной машины высокого давления	14
7	Техническое обслуживание	15
8	Устранение неисправностей	17
9	Дополнительная информация	18
10	Заявление CE о соответствии стандартам	20

1 Меры предосторожности и предупреждения

Значки, используемые для обозначения указаний



Перед первым запуском моечной машины высокого давления необходимо внимательно прочитать данное руководство. Сохраните инструкции для использования в дальнейшем.



Этот значок используется для обозначения указаний по технике безопасности, которые необходимо соблюдать во избежание повреждения машины и нарушения ее работоспособности.



Указания по технике безопасности, обозначенные этим значком, необходимо соблюдать для предотвращения опасности для людей.



Этот значок указывает на советы и указания для облегчения работы и обеспечения безопасности.



Лицам, не прошедшим инструктаж по эксплуатации моечного аппарата высокого давления или не изучившим инструкцию по эксплуатации, запрещается пользоваться данным оборудованием!

Данный моечный аппарат не может эксплуатироваться детьми или иными лицами, чье физическое или психическое состояние требует посторонней помощи и не позволяет им самостоятельно пользоваться данным оборудованием без риска для здоровья. Дети могут находиться только под контролем взрослых, которые должны

им категорически запретить играть с аппаратом.

Перед запуском машины тщательно проверьте ее и убедитесь в отсутствии дефектов. В случае обнаружения дефектов не включайте машину и свяжитесь с дистрибьютором Nilfisk.

Особенно внимательно проверьте следующее:

- Изоляция сетевого кабеля не должна иметь повреждений и трещин. Если сетевой кабель поврежден, авторизованный дистрибьютор Nilfisk

должен заменить его.

ПРЕДУПРЕЖДЕНИЕ!

- Сопла высокого давления могут представлять опасность. Никогда не направляйте струю воды на людей, животных, работающее электрооборудование или саму машину.
- Никогда не пытайтесь чистить одежду или обувь на себе или на других людях.
- Крепко держите распылитель обеими руками. Во время эксплуатации на распылитель действует нагрузка до 16,4 Н.

- Оператор и все люди в непосредственной близости от места чистки должны соблюдать меры предосторожности, чтобы защитить себя от ударов частиц, смываемых машиной во время работы. При эксплуатации пользуйтесь защитными очками и защитной одеждой.
- Данный моечный аппарат предназначен для работы с чистящими средствами, поставляемыми или рекомендованными фирмой Nilfisk. Использование других чистящих средств или химикатов может отрицательно сказаться на работе оборудования.
- Для безопасности работы с моечным аппаратом используйте только фирменные запчасти, изготовленные или сертифицированные компанией Nilfisk.
- Шланги высокого давления, металлические детали и муфты имеют большое значение для безопасности работы аппарата. Используйте только шланги, металлические детали и муфты, рекомендованные фирмой Nilfisk.
- Моечный аппарат не может использоваться в случае повреждения электрического кабеля или важных компонентов оборудования, которыми являются: шланг высокого давления и пистолет сопла.
- Данный моечный аппарат предназначен для чистки автомобилей, сада и т.д.
- Необходимо использовать средства противозвуковой защиты.
- Никогда не используйте машину в условиях, в которых существует опасность взрыва. При возникновении каких-либо сомнений свяжитесь с местными органами технадзора.
- Не разрешается

выполнять чистку под высоким давлением асбестосодержащих поверхностей.

- Данный аппарат высокого давления нельзя использовать при температуре ниже 0°C.
- Не разрешается стоять под аппаратом, когда он размещен для хранения на стене.

ПРЕДУПРЕЖДЕНИЕ!

Не отвечающие требованиям кабели-удлинители могут представлять опасность. Кабели на барабанах всегда следует разматывать полностью во избежание перегрева кабеля.

Кабели-удлинители должны быть водонепроницаемыми и соответствовать нижеприведенным требованиям по длине и размерам кабеля.

1,0 мм ²	макс.	12,5 м
1,5 мм ²	макс.	20 м
2,5 мм ²	макс.	30 м

- Разъемы кабелей должны быть всегда сухими и не касаться земли.
- Поврежденный кабель представляет опасность и должен быть заменен производителем, авторизованным сервис-центром или иным квалифицированным техником.

Подключение к электросети



При подключении моечной машины высокого давления к электросети следует выполнять следующие рекомендации.

- Подключайте машину только к электропроводке с заземлением.
- Электропроводка должна быть выполнена квалифицированным электриком.
- Настоятельно

рекомендуется, чтобы в цепь электропитания данной машины было включено устройство защиты от тока остаточного разряда (защитный выключатель при замыкании на землю GFCI).

Подключение к водопроводу

Подключение к коммунальным водопроводным сетям должно осуществляться в соответствии с действующими правилами.



Данную установку для мытья под высоким давлением можно подключать к водопроводным

магистралям питьевой воды только при установленном обратном клапане соответствующего типа (тип ВА в соответствии со стандартом EN 1717). Номер детали для заказа обратного клапана - 106411177.

Длина трубопровода между обратным клапаном и установкой для мытья под высоким давлением должна быть как минимум 10 метров для поглощения возможных пиков давления (минимальный диаметр - 1/2 дюйма). Всасывание (например, из емкости с питьевой водой) может выполняться без обратного клапана. Рекомендуемая установка для всасывания: 126411387.

После прохождения воды через клапан ВА она перестает быть питьевой.

ВНИМАНИЕ! Используйте только воду без всяких примесей. Если существует опасность попадания в воду песка на входе (например, из собственного колодца), следует установить дополнительный фильтр. Ремонт и техническое обслуживание

ПРЕДУПРЕЖДЕНИЕ! Всегда

вынимайте вилку из розетки перед выполнением технического обслуживания машины.

Защитные устройства

Предохранитель на распылительном пистолете (7а) (см. разворот в конце данного руководства).

Распылительный пистолет

оснащен предохранителем. При включенном предохранителе распылительный пистолет не работает.

Датчик температуры:

Датчик температуры предохраняет электродвигатель от перегрузки. Через несколько минут, когда остынет датчик

температуры, машина снова возобновит работу.

Устройство сброса давления:

Встроенный гидравлический клапан сброса давления защищает систему от избыточного давления.

2 Описание

2.1 Применение

Моечная машина высокого давления была разработана для использования в бытовых условиях и применяется для мойки:

- *автомобиля, мотоцикла, катера, фургона, патио/аллеи/плитки, деревянных изделий, кирпичной кладки, решетки гриль, садовой мебели, газонокосилок*

Раздел 5 описывает использование моечной машины высокого давления для разных видов очистки.

Используйте моечную машину высокого давления только по назначению, как описано в данном руководстве.

Соблюдайте меры предосторожности во избежание травм, повреждения машины и очищаемых поверхностей.

2.2 Рабочие детали и обзор устройства



См. разворот в конце данного руководства.

- 1 Выключатель пуск/стоп
- 2 Входной штуцер для воды (с фильтром)
- 3 Штуцер высокого давления (только для моделей без барабана для намотки шланга)
- 4 Шланг высокого давления
- 5 Сетевой электрический кабель
- 6 Распылитель
- 7 Распылительный пистолет с предохранителем
- 8 Насадка Tornado® PR
- 9 Насадка Powerspeed®
- 10 Съёмный контейнер для моющих средств
- 11 Чистящий инструмент для насадки
- 12 Регулятор расхода моющих средств
- 13 Барабан для шланга
- 14 Крюк для шланга (только для моделей без бараба-

- на для намотки шланга)
- 15 Табличка с обозначением модели
- 16 Кнопка для выдвижной ручки
- 17 Ручка тележки (выдвижная ручка)
- 18 Поворотный крючок для электрического кабеля

Технические

характеристики: См. таблицу (15) с обозначением модели машины.

Уровень звукового давления, измеренный по стандарту ISO 3744, Директива ЕЕС 2000/14/ЕЕС:

P 130.2:

$L_{pA} = 80 \text{ dB(A)}$, $L_{WA} = 90 \text{ dB(A)}$

P 150.2:

$L_{pA} = 80 \text{ dB(A)}$, $L_{WA} = 93 \text{ dB(A)}$

P 160.2:

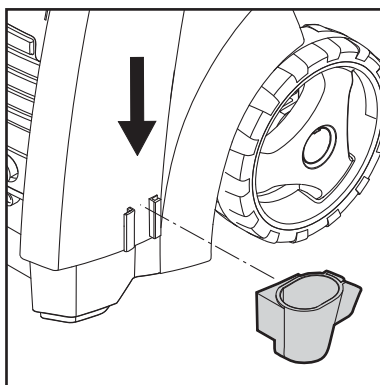
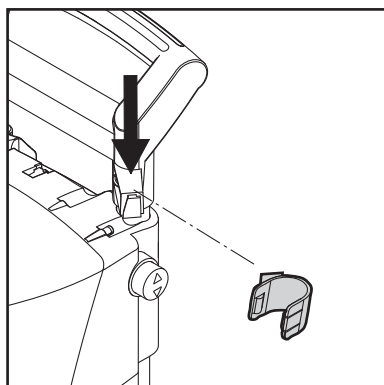
$L_{pA} = 80 \text{ dB(A)}$, $L_{WA} = 95 \text{ dB(A)}$.

Вибрация кисти/руки, измеренная по стандарту ISO 5349, составляет < 2,5 м/с².

Изготовитель оставляет за собой право изменять технические характеристики.

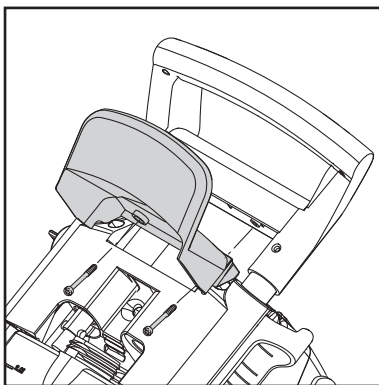
3 Перед началом эксплуатации моечной машины высокого давления

3.1 Монтаж креплений распылителя



Установите крепления распылителя на механизм.

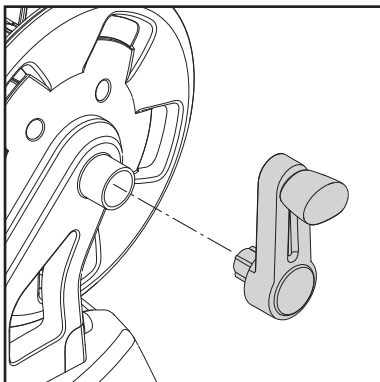
3.2 Монтаж крючков для шланга (для стандартных моделей)



Установите крюк для шланга (14) на устройство (2 винта)

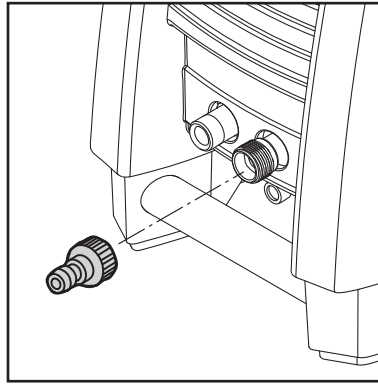
Примечание. Крюк для шланга можно установить как на передней, так и на задней части ручки. Если устройство используется вместе со специальным стеновым крюком для размещения на стене, установите крюк на передней части ручки.

3.3 Установка ручки барабана для наматывания шланга (модели с барабаном для наматывания шланга)



Нажмите на ручку барабана для наматывания шланга, чтобы зафиксировать ее на ручке тележки (без винтов).

3.4 Установка быстроразъемного соединителя



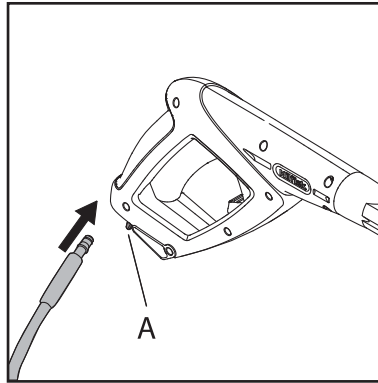
Плотно завинтите быстроразъемный соединитель на входном штуцере (2) для воды.

Примечание. На входном патрубке для воды следует обязательно установить входной фильтр, чтобы отфильтровывать песок, известняк и другие примеси, так как они могут повредить клапаны насоса.



Осторожно. Если фильтр не будет установлен, гарантия будет аннулирована.

3.5 Подсоединение шланга высокого давления к распылительному пистолету

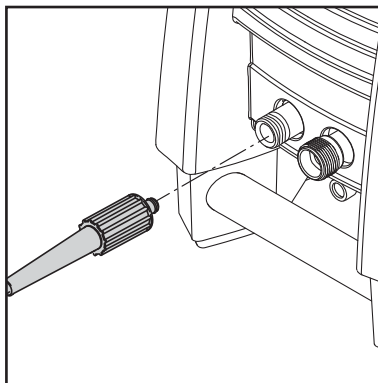


Прикрепите шланг высокого давления (4) к распылительному пистолету (7) и прикрутите его.

Отсоедините шланг, находящийся под высоким давлением, нажав на рычаг (А).

4 Эксплуатация моечной машины высокого давления

4.1 Подсоединение шланга высокого давления

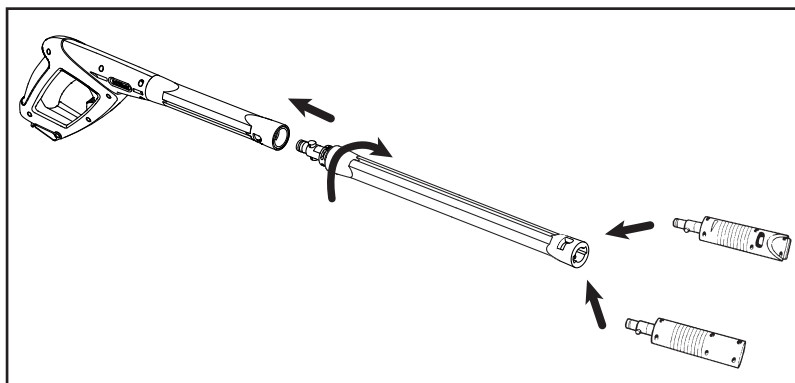


Молько для моделей без барабана для намотки шланга: Подсоедините шланг высокого давления (4) к патрубку для шланга высокого давления (3).

Используйте шланг-удлинитель длиной не более 7 м.

модели с барабаном для наматывания шланга: Полностью размотайте шланг высокого давления.

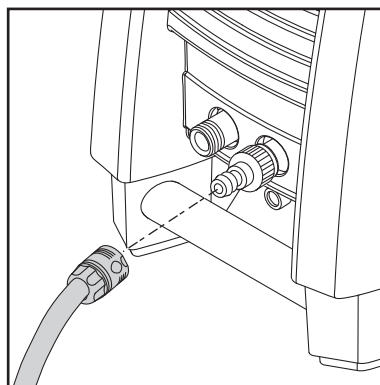
4.2 Монтаж распылителя и насадок (форсунок)



1. Вставьте распылитель (6) в распылительный пистолет (7) и вверните его.
2. Установите насадку.

4.3 Подключение к водопроводу

Подойдет любой 0,5-дюймовый садовый шланг длиной не менее 10 м и не более 25 м.



ПРИМЕЧАНИЕ. Подключение к коммунальным водопроводным сетям должно осуществляться

в соответствии с действующими правилами.

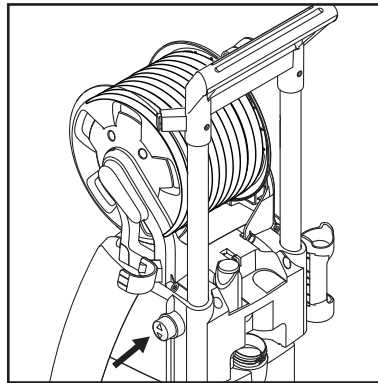
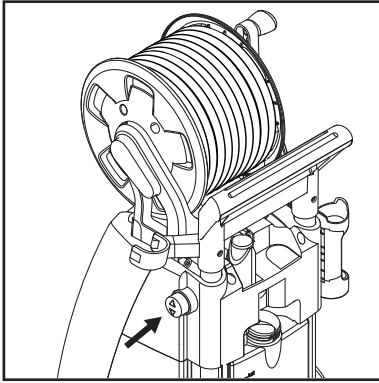


ВНИМАНИЕ!
Используйте только воду

без всяких примесей. Если существует опасность попадания в воду песка на входе (например, из собственного колодца), следует установить дополнительный фильтр.

1. Пропустите воду через шланг, прежде чем подсоединить его к машине, чтобы предотвратить проникновение песка и грязи внутрь машины.
Примечание. Убедитесь, что фильтр установлен на входном патрубке для воды и он не засорен.
2. Подсоедините шланг к источнику подачи воды при помощи быстроразъемного соединителя (макс. давление воды на входе: 10 бар, макс. температура: 60°C).
3. Включите во ду.

4.4 Выдвижная ручка



Устройство имеет выдвижную ручку. Чтобы поднять или опустить ручку, нажмите кнопку и поднимите или опустите ручку. Характерный щелчок означает, что ручка встала в нужное положение.

4.5 Запуск и остановка машины (при подключении к источнику подачи воды)



Во время эксплуатации распылитель находится под нагрузкой - поэтому всегда крепко держите его обеими руками. **ВНИМАНИЕ!** Направляйте насадку на землю.

1. Убедитесь, что машина находится в горизонтальном положении.
- ПРИМЕЧАНИЕ.** Не ставьте машину в высокую траву!
2. Снимите курок с предохранителя.
3. Нажмите на курок распылительного пистолета и пустите воду, пока из шланга не выйдет весь воздух.
4. Установите выключатель пуск/стоп (1) в положение "I".
5. Нажмите на курок распылительного пистолета.

Всегда регулируйте расстояние и, следовательно, давление воды от насадки до поверхности, которую нужно очистить.

Не закрывайте установку во время эксплуатации и не используйте ее в помещении без достаточной вентиляции!



Примечание.

Если необходимо отлучиться от машины или она не будет использоваться в течение 5 минут, ее следует выключить, используя выключатель пуск/стоп «O» (1).

1. Установите выключатель пуск/стоп (1) в положение "O".
2. Отсоедините электрическую вилку от розетки.
3. Отключите подачу воды и нажмите на курок, чтобы сбросить давление в машине.
4. Включите предохранительное устройство распылительного пистолета (7).

Если отпустить курок распылительного пистолета, машина автоматически остановится. Она снова начнет работать, если нажать на курок распылительного пистолета.

4.6 Запуск машины (при подсоединении к открытым контейнерам (режим всасывания))

Моечная машина может производить забор воды, например, из бака для дождевой воды. Шланг для подачи воды не должен быть слишком длинным (примерно 5 м).

Убедитесь, что бак с водой располагается на уровне, который выше машины.

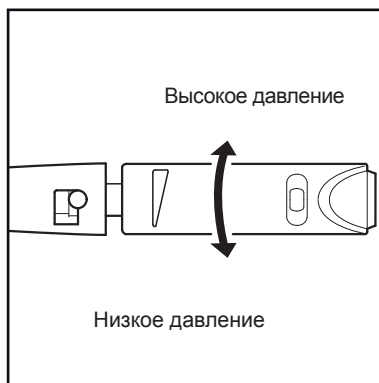
Используйте внешний фильтр, если вода содержит примеси.

1. Перед подключением шланга подачи воды к машине убедитесь в том, что он заполнен водой. Поместите весь шланг в емкость

с водой. Во избежание разлива погрузите водозаборный шланг в воду, пережмите его под водой, подсоедините его к машине с помощью быстроразъемного соединения и только после этого освободите шланг.

2. Демонтируйте рукоятку распылителя, распылитель и форсунку.
3. Поверните ручку выключателя в положение «I» и дайте воде протечь, пока из шланга и насоса не выйдет весь воздух.
4. Установите рукоятку распылителя, распылитель и форсунку на место.

4.7 Регулировка давления на насадке TORNADO® PR



Давление можно отрегулировать на насадке TORNADO® PR.

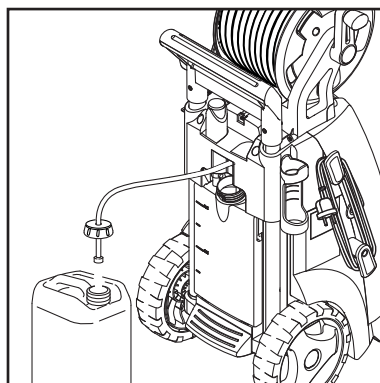
4.8 Эксплуатация с моющими средствами

Применять моющие средства **НЕВОЗМОЖНО**, если подсоединён шланг-удлинитель.

1. Наполните контейнер моющим средством.
2. Установите насадку TORNADO® PR и установите на ней низкое давление (см. раздел 4.7).
3. Установите регулятор расхода (12) на нужный

объем моющего средства (0-5%).

4. Нанесите моющее средство снизу вверх.
5. Оставьте моющее средство действовать в течение времени, указанного на упаковке моющего средства, и промойте чистой водой.



Отдельный контейнер для моющего средства

1. Снимите крышку с всасывающим шлангом с контейнера для моющего средства.
2. Установите крышку с всасывающим шлангом на отдельный контейнер для моющего средства.

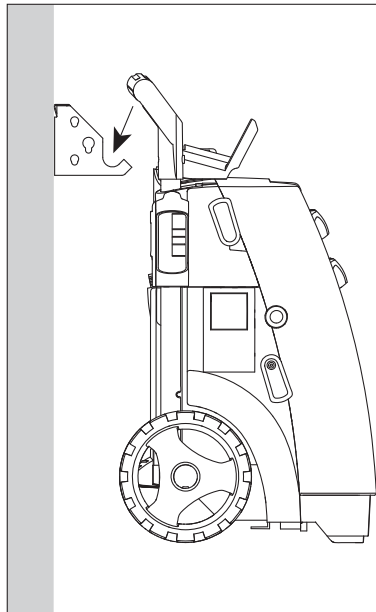
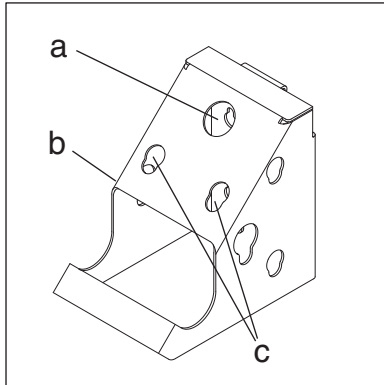
На крышке имеется стандартная резьба, она подходит к

большинству контейнеров для моющих средств. Если у Вашего контейнера нестандартная резьба, отсоедините фильтр от всасывающего шланга и снимите крышку.

Снова установите фильтр во всасывающий шланг.

Дополнительный шланг для моющего средства можно вытянуть из машины.

4.9 Использование в стационарном состоянии



Если моечная машина высокого давления устанавливается на стену с помощью специального крюка (нестандартный), ее можно использовать как стационарный аппарат.

Установите стеновой крюк на прочной стене. Отрегулируйте длину винтов и размер вставок (роллпагов) в соответствии с типом стены.

На стеновом крюке можно хранить садовую щетку и щетку для дисков колес (a), щетку (b) и насадки (c).



Внимание!

Максимальная допустимая нагрузка стенового крюка не должна превышать 30 кг.

5 Область применения и методы работы

5.1 Общие сведения

Эффективная очистка с помощью высокого давления возможна при соблюдении некоторых правил, а также при наличии определенного опыта очистки. Если правильно подобрать принадлежности и моющие средства, эффективность моечной машины высокого давления повышается. Далее приведена основная информация об очистке.

5.1.1 Моющее средство и пена

Пену или моющее средство необходимо наносить на сухие поверхности, чтобы химическое вещества непосредственно контактировали с грязью. Моющие средства наносятся снизу вверх, например, на кузов машины, чтобы избежать «сверхчистых» областей, где моющие средства накапливаются в большей концентрации и начинают стекать вниз. Оставьте моющее средство на несколько минут перед тем, как его смыть, но не допускайте его высыхания на поверхности. **Примечание.** Ни в коем случае не допускайте, чтобы моющие средства высыхали на поверхности. Иначе можно повредить поверхность, которую нужно очистить.

5.1.2 Механическое воздействие

Чтобы смыть плотные слои грязи, может потребоваться дополнительное механическое воздействие. Это дополнительное воздействие осуществляется с помощью специальных щеток, которыми можно счищать грязь (особенно для мытья автомобиля).

5.2 Типичные области применения

Ниже приведено описание различных работ по очистке, которые можно выполнить с помощью моечной машины высокого давления Nilfisk в сочетании с принадлежностями и моющими средствами.

Задача	Принадлежности	Метод очистки
Автомобиль	Насадка Tornado® PR, щетка для автомобиля, Распылитель для чистки ходовой части, комбинированное чистящее средство для автомобилей	<ol style="list-style-type: none"> 1. Используйте комбинированное чистящее средство для автомобилей. Всегда начинайте снизу вверх. Оставьте комбинированное чистящее средство для автомобиля приблизительно на 5 мин. 2. Мойте автомобиль Насадка Tornado® PR. Начинайте с передней части автомобиля и продвигайтесь к задней части, чтобы избежать попадания воды через облицовку дверей. 3. Используйте щетку для удаления дорожного налета, который нельзя удалить с помощью насадки. Если машина сильно загрязнена, повторно примените комбинированное чистящее средство для автомобилей. 4. распылитель для шасси и очистите шасси и колесные арки. 5. Удалите воду с поверхности машины с помощью скребка на щетке для автомобиля. Перед тем как использовать скребок, убедитесь, что удалены все песчинки и т.п. Протрите замшей в местах, недоступных для скребка.
Диски, алюминий	Щетка для дисков колес, пульверизатор, чистящее средство для алюминия	Нанесите чистящее средство для алюминия с помощью пульверизатора. Оставьте средство для лучшего воздействия примерно на 5 минут, а затем смойте с помощью щетки для дисков колес. Для стальных дисков используйте комбинированное чистящее средство для автомобилей. щетку для дисков колес. Будьте осторожны! Струя высокого давления может повредить шины.
Плитка, бетонный пол и другие твердые поверхности	Насадка Powerspeed® PR, чистящее средство для камня и дерева, очиститель патио	Мойте по направлению к выходу. Поверхности, покрытые мхом или водорослями, можно сначала обработать средством для очистки древесины и камня (Stone & Wood Cleaner). Смойте его до того, как высохнет мыльный налет. Другим более эффективным и быстрым методом является применение очистителя патио. Тем самым можно избежать брызг.
Садовая мебель, изделия из дерева	Чистящее средство для дерева Садовая щетка	Используйте чистящее средство для дерева и смойте его, пока не высох мыльный налет. ПРИМЕЧАНИЕ. Используйте садовую щетку для удаления грязи.
Кирпичная кладка, деревянные конструкции	Насадка Powerspeed® PR, чистящее средство для камня и дерева, очиститель патио	Тот же способ, что и для каменных плит, однако будьте осторожны – под действием высокого давления непрочные швы и дерево могут быть повреждены. Можно использовать только насадку Tornado®. Отрегулируйте расстояние (давление), чтобы не повредить качество швов и деревянных изделий. Очиститель патио можно также использовать и на вертикальных поверхностях.
Водосточная труба	Распылитель для чистки ходовой части	Промойте желоб с помощью распылителя для шасси. Всегда мойте в направлении к нижней части трубы. Следите за тем, чтобы струя не попадала под кровлю.

Очистка дренажных труб, отводов, сливных труб и т.д.	Насадка для очистки труб	Введите насадку для очистки труб примерно на 0,5 м (до отметки) в трубу или водосток и нажмите на курок ручки распылителя. При повороте отверстия насадки в обратном направлении насадка для очистки проникает в трубу. Насадка разрушает «засор» и вымывает грязь наружу.
Ржавчина, краска	Оборудование для водо-пескоструйной обработки	Установите оборудование для водо-пескоструйной обработки, после чего ржавчина и краска будут удалены быстро и эффективно. При пескоструйной обработке остерегайтесь повредить обрабатываемую поверхность.
Теплица, парник	Щетка-насадка Tornado® PR, чистящее средство для камня и дерева	Мойте под высоким давлением, можно использовать щетку. Для удаления мха и водорослей можно использовать чистящее средство для камня и дерева.
Садовый инвентарь, газонокосилка	Насадка Tornado® PR, насадка Powerspeed®, чистящее средство для металла	С помощью насадки смойте грязь. Нанесите средство для очистки металла (Metal Cleaner) и оставьте на 5 минут. Смойте с помощью насадки.

6 После использования моечной машины

6.1 Хранение моечной



Машина должна храниться в незамерзающем помещении!

Перед хранением следует слить воду из насоса, шланга и принадлежностей следующим образом:

1. Выключите машину (поворотный выключатель (1) в положение «О») и отсоедините водяной шланг и принадлежность.
2. Снова включите машину и нажмите на курок. Оставьте машину работающей, пока из распылительного пистолета не прекратит идти вода.
3. Выключите машину и отсоедините от сети. Намотайте электрический кабель на крючки, расположенные сбоку на машине.
4. Отсоедините распылительный пистолет и шланг высокого давления.

5. *Молько для моделей без барабана для намотки шланга:*

Отсоедините шланг высокого давления, смотайте его и поместите на подставку для хранения шланга.

модели с барабаном для наматывания шланга:

Намотайте шланг высокого давления на барабан для шланга.

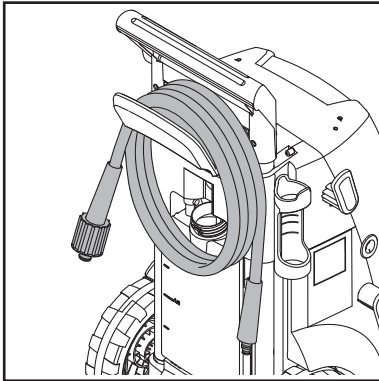
6. Поместите распылительный пистолет, насадки и другие принадлежности в держатели на машине.

Если машина по ошибке будет заморожена, необходимо проверить, не привело ли это к исправности.

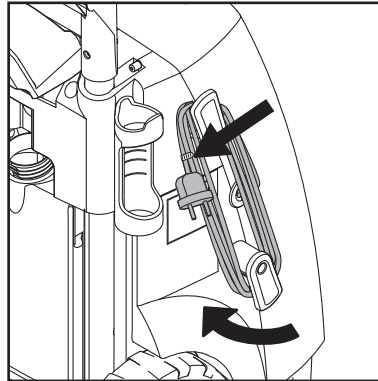
НИКОГДА НЕ ВКЛЮЧАЙТЕ ЗАМЕРЗШУЮ МАШИНУ.

Повреждения в результате замораживания не покрываются гарантией!

6.2 Сворачивание электрического кабеля и шланга высокого давления



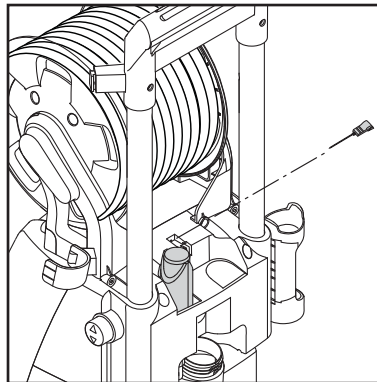
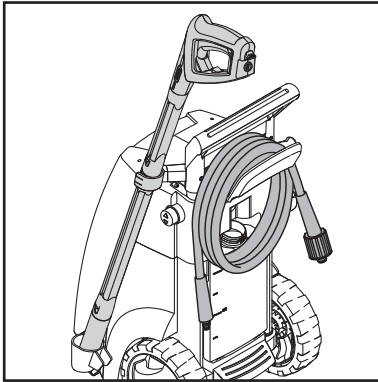
Во избежание несчастных случаев электрический кабель и шланг высокого давления следует сворачивать очень аккуратно.



1. Намотайте электрический кабель на специальные крючки. Встроенные зажимы для надежного удерживания. Нижний крючок поворачивается, и электрический кабель освобождается.

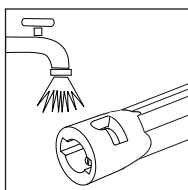
2. Моечная машина высокого давления поставляется в двух модификациях: А) с крючком для хранения шланга (14) высокого давления – Б) с барабаном (13) для шланга, в который шланг вставляется, и на который наматывается.

6.3 Хранение принадлежностей



Стандартные принадлежности (распылительный пистолет и распылитель, насадки, Чистящий инструмент для насадки) могут храниться непосредственно на моечной машине высокого давления.

7 Техническое обслуживание



ПРЕДУПРЕЖДЕНИЕ! Всегда отсоединяйте электрическую вилку от розетки перед техническим обслуживанием или очисткой.

Чтобы машина работала долго и бесперебойно, выполняйте следующие рекомендации:

- Промывайте водяной шланг, шланг высокого давления, распылитель

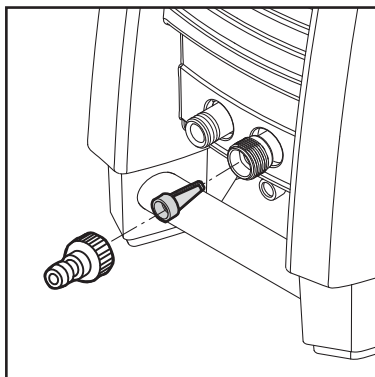
и принадлежности перед их установкой.

- Очищайте соединители от пыли и песка.
- Очищайте насадки.

Любой ремонт следует проводить только в специализированной мастерской с использованием запасных частей, выпущенных изготовителем машины.

7.1 Очистка входного водяного фильтра

Очищайте входной водяной фильтр раз в месяц или чаще в зависимости от использования. Осторожно отсоедините

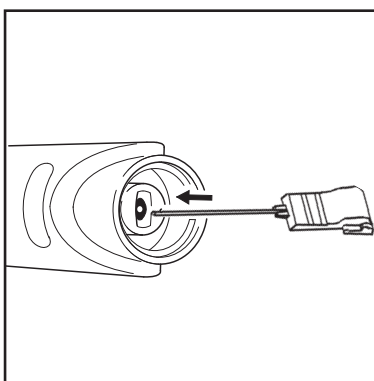


фильтр с помощью пассатижей и очистите его. Перед установкой убедитесь, что он не поврежден.

На входном патрубке для воды следует обязательно установить входной фильтр, чтобы отфильтровывать песок, известняк и другие примеси, так как они могут повредить клапаны насоса.

ОСТОРОЖНО. Если фильтр не будет установлен, гарантия будет аннулирована.

7.2 Очистка насадки



Засорение насадки приведет к чрезмерному повышению давления в насосе. Поэтому насадку следует немедленно прочистить.

1. Выключите машину и снимите насадку.
2. Очистите насадку.

ВНИМАНИЕ! Чистящий инструмент (11) следует использовать только при снятой насадке!

3. Промойте насадку струей воды в обратном направлении.

7.3 Очистка вентиляционных отверстий машины

Машина должна быть чистой, чтобы охлаждающий воздух свободно проникал через ее вентиляционные отверстия.

7.4 Смазка соединений

Для обеспечения легкого соединения и предотвращения высыхания уплотнительных колец соединения следует регулярно смазывать.

8 Устранение неисправностей

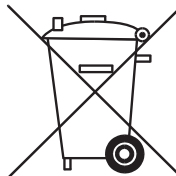
Во избежание недоразумений, перед обращением в сервисную службу компании Nilfisk необходимо проверить следующее.

Симптом	Причина	Рекомендуемые действия
Машина не включается	Машина не подключена к сети Неисправна розетка Перегорел предохранитель Неисправен кабель-удлинитель	Подключите машину. Попробуйте использовать другую розетку. Замените предохранитель. Выключите другие машины. Попробуйте включить машину без кабеля-удлинителя.
Изменяется давление	Насос втягивает воздух Клапаны загрязнены, изношены или заедают Изношены уплотнения насоса	Проверьте, не проникает ли воздух в шланги и разъемы. Прочистите и установите их на место или свяжитесь с местным дистрибьютором Nilfisk Прочистите и установите их на место или свяжитесь с местным дистрибьютором Nilfisk.
Двигатель гудит	Низкое напряжение или низкая температура	Нажмите на курок распылительного . пистолета
Машина останавливается	Перегорел предохранитель Неправильное напряжение сети Сработал датчик температуры Частично забита насадка	Замените предохранитель. Выключите другие машины. Убедитесь, что напряжение сети соответствует техническим требованиям на табличке с обозначением модели. Дайте машине остыть в течение 5 минут. Очистите насадку (см. раздел 7.2)
Перегорает предохранитель	Предохранитель с низким номиналом	Установите предохранитель с номиналом, превышающим потребляемый ток машины. Можно попробовать включить машину без кабеля-удлинителя.
Давление в машине пульсирует	Воздух во входном шланге/насосе Не отвечающая требованиям подача Частично забита насадка Засорен водяной фильтр Перекрыт шланг	Дайте машине поработать с отпущенным курком, пока не восстановится нормальное рабочее давление. Убедитесь, что водоснабжение соответствует водопроводной воды требуемым техническим условиям (см. табличку с обозначением модели) ПРИМЕЧАНИЕ! Не используйте длинные, тонкие шланги (не менее 0,5 дюйма) Очистите насадку (см. раздел 7.2) Очистите фильтр (см. раздел 7.1) Выпрямите шланг.
Машина часто запускается и самопроизвольно останавливается	Насос/распылительный пистолет протекает	Обратитесь в ближайший сервисный центр Nilfisk.
Машина запускается, но	Насос/шланги или принадлежности замерзли Отсутствует подача воды Засорен водяной фильтр Забита насадка	Подождите, пока насос/шланги или принадлежности вода не выйдет не оттают. Подключите воду на вход машины. Очистите фильтр (см. раздел 7.1) Очистите насадку (см. раздел 7.2)

Если возникнут другие неполадки, не описанные выше, обратитесь к местному дистрибьютору Nilfisk.

9 Дополнительная информация

9.1 Рисайклинг пылесоса



Отслуживший свой срок пылесос сразу привести в негодное состояние.

1. Вынуть штекер из розетки и перерезать подсоединительный шнур.

Не выбрасывать электрические приборы в бытовой мусор!

Согласно Европейской Дирек-

тиве 2002/96/EG по старым электрическим и электронным устройствам эти электроустройства должны собираться отдельно и поступать на рисайклинг без ущерба для окружающей среды.

В случае вопросов обратитесь в коммунальное управление или к ближайшему дилеру.

9.2 Условия гарантии

Компания Nilfisk предоставляет двухгодичную гарантию на бытовые моечные машины высокого давления. Если моечная машина высокого давления или принадлежности сдаются в ремонт, должна прилагаться копия чека. Гарантийный ремонт осуществляется в следующих условиях:

- дефекты связаны с браком или неисправностями материалов или изделия. (данная гарантия не распространяется на износ и неправильную эксплуатацию).
- указания данного руководства полностью соблюдались.
- никто, кроме подготовленных Nilfisk специалистов по техническому обслуживанию, не производил и не пытался произвести ремонт.
- применялись только принадлежности, выпущенные изготовителем машины.
- изделие не подвергалось неправильной эксплуатации, например ударам, тряске или

переохлаждению.

- использовалась только вода без всяких примесей.
- моечная машина высокого давления не сдавалась в аренду и не использовалась не по назначению или в коммерческих целях.

Ремонт в рамках данной гарантии включает замену неисправных деталей, кроме упаковки и расходов на пересылку/доставку. Кроме того, мы соблюдаем торговое законодательство Вашей страны.

Машину следует отправить в один из сервисных центров компании Nilfisk с описанием/подробным изложением неисправности.

За ремонт, на который не распространяется данная гарантия, будет выставлен счет. (то есть, подразумеваются неполадки вследствие Причины, упомянутых в разделе Устранение неисправностей настоящего руководства).

9.3 Принадлежности

Используйте только принадлежности, выпущенные изготовителем машины.

Щетки



Для автомобилей и других поверхностей.

Шланг-удлинитель

7-метровый шланг-удлинитель, увеличивающий рабочую зону.

Распылитель для чистки ходовой части



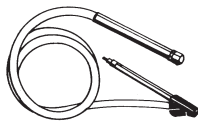
Специальный распылитель для мойки нижней части машины.

Очиститель труб и водостоков



15-метровый очиститель труб для очистки труб и водостоков.

Оборудование для водопескоструйной обработки



Для удаления краски и ржавчины. Песок можно приобрести в магазинах «сделай-сам».

Очиститель патио



Оборудование для быстрой очистки патио/аллеи/плитки.

Садовая щетка



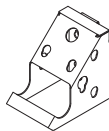
Вращающаяся щетка для чистки деревянных поверхностей.

Щетка для дисков колес



Вращающаяся щетка для чистки дисков колес.

Стеновой крюк



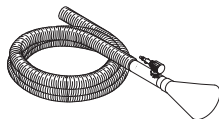
Для подвешивания моечной машины высокого давления на стене.

Вращающаяся щетка



Для автомобилей и других поверхностей.

Водоотсасывающий комплект



Для удаления больших количеств воды, например, из садовых водоемов.

Средство для чистки крыш (Roof Cleaner)




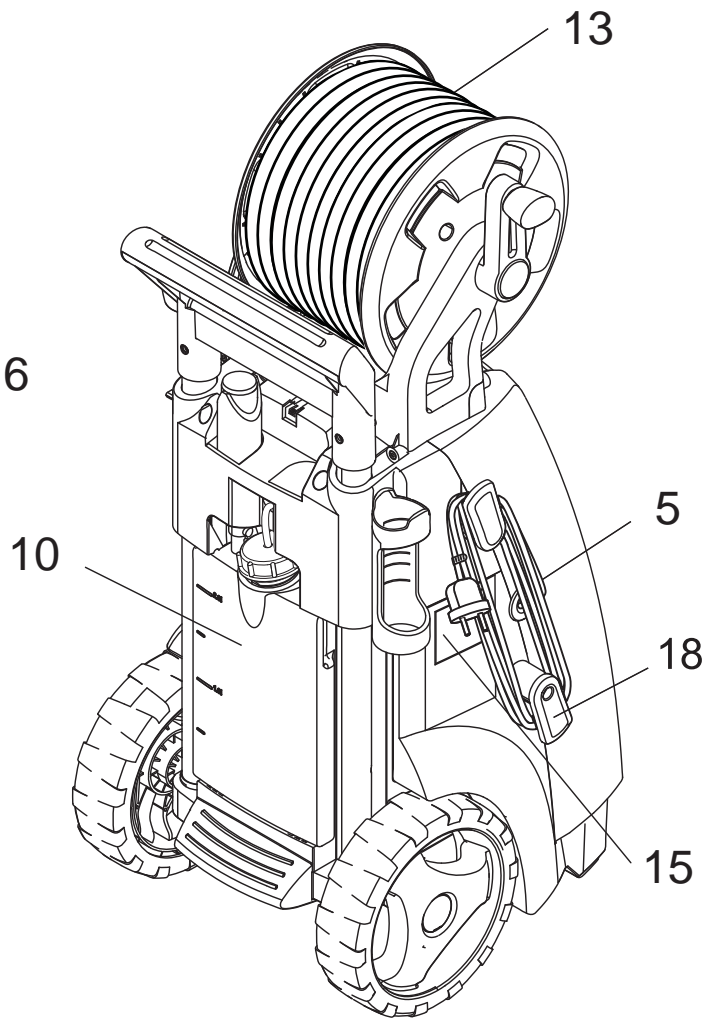
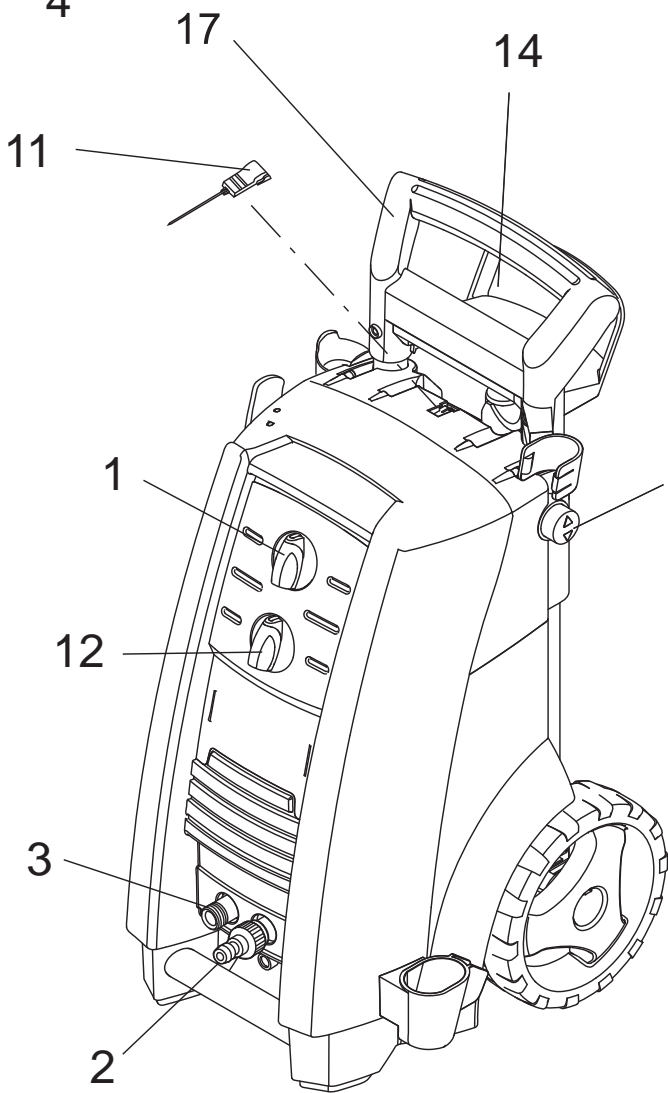
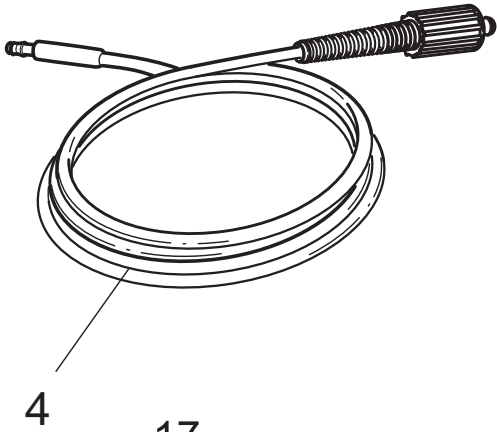
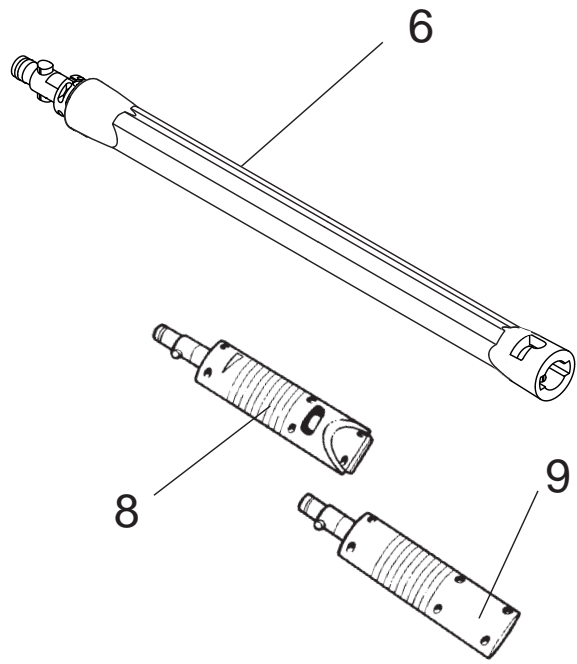
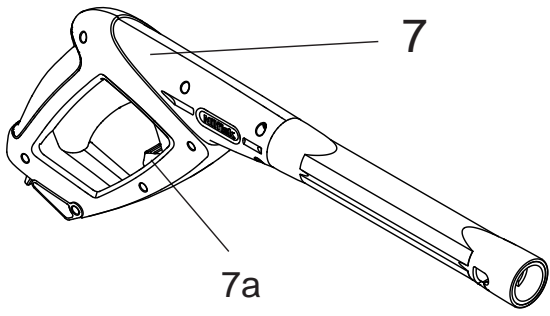
Средство предназначено для удаления покрытий крыш, стен, теплиц и пр. Дополнительно может прилагаться щетка для чистки фургонов, прицепов, окон и т.д.

Моющие средства

Stone & Wood Cleaner	Для плитки, кирпичной кладки и деревянных изделий. Подходит для очистки от мха и водорослей.
Plastic Cleaner	Для пластиковых и синтетических материалов, например садовой мебели.
Metal Cleaner	Для очистки металлических изделий, например садового инвентаря.
Car Combi Cleaner	Для автомобилей и т.д. С добавлением водоотталкивающего воска.
Alu Cleaner	Для поверхностей из алюминия. Наносится пульверизатором.
Oil & Grease Cleaner	Для очистки от смазки и масла, например, двигателей. Наносится пульверизатором.
Wood Cleaner	Для очистки деревянных поверхностей, включая деревянную садовую мебель.
Roof Cleaner	Средство предназначено для удаления покрытий крыш, стен, теплиц и пр.

10 Заявление о соответствии европейским стандартам

CE		Заявление о соответствии европейским стандартам	
Продукт:	Моечная машина высокого давления		
Тип:	Nilfisk P 150.2, P 160.2 Nilfisk P 130.2 X-TRA, P 150.2 X-TRA, P160.2 X-TRA		
Описание:	230 В 1~, 50 Гц - IP X5		
Конструкция устройства соответствует следующим техническим нормам:	EC Machine Directive	2006/42/EC	
	EC Low-voltage Directive	2006/95/EC	
	EC EMV Directive	2004/108/EC	
Применяемые согласованные стандарты:	EN ISO 12100-1 (2004), EN ISO 12100-2 (2004) EN 60335-2-79 (2006) EN 55014-1 (2006), EN 55014-2 (2001), EN 61000-3-2 (2006)		
Применяемые государственные стандарты и технические стандарты:	BS EN 60335-2-79		
	Nilfisk Division of Nilfisk-Advance A/S Industrivej 1 DK-9560 Hadsund		
 Anton Sørensen General Manager, Technical Operations EAPC	Hadsund, 01.10.2010		





MT 20