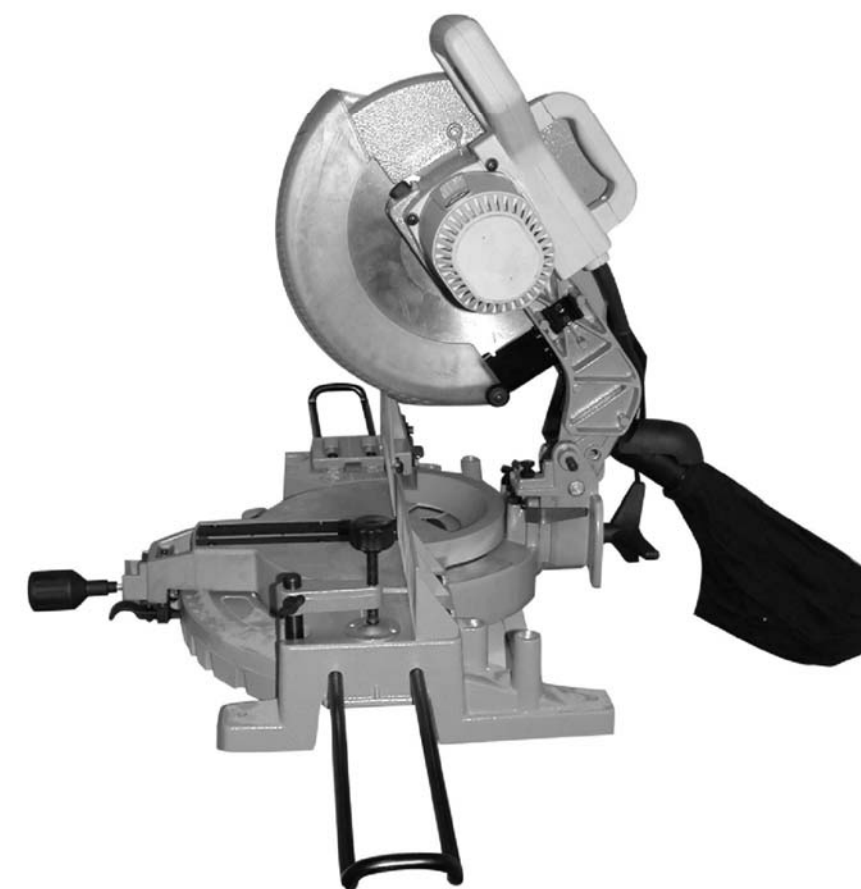




КОРВЕТ 7

ООО "ЭНКОР - Инструмент - Воронеж"

ТОРЦОВО-УСОВОЧНАЯ ПИЛА
РУКОВОДСТВО ПО ЭКСПЛУАТАЦИИ



Артикул 10207

РОССИЯ ВОРОНЕЖ

www.enkor.ru



АЯ-60

Уважаемый покупатель!

Вы приобрели торцово-усовочную пилу, изготовленную в КНР под контролем российских специалистов по заказу ООО «ЭНКОР-Инструмент-Воронеж». Перед вводом в эксплуатацию торцово-усовочной пилы внимательно и до конца прочтите настоящее руководство по эксплуатации и сохраните его на весь срок использования.

СОДЕРЖАНИЕ

1. Общие указания
2. Технические данные
3. Распаковка
4. Комплектность
5. Указания по технике безопасности
- 5.1. Общие указания по обеспечению безопасности при работе с пилой
- 5.2. Дополнительные указания по обеспечению безопасности
6. Подключение пилы к источнику питания
- 6.1. Электрические соединения. Требования к электрическому шнуру питания
- 6.2. требования при обращении с двигателем
7. Устройство пилы
8. Транспортное положение пилы
9. Сборка пилы
- 9.1. Установка пилы
- 9.2. Установка струбцины
- 9.3. Установка выдвижных опор
10. Установка пылесборника
11. Органы управления
- 11.1. Приведение пилы в верхнее положение
- 11.2. Установка поворотного стола на выбранный угол пиления
- 11.3. Установка на выбранный угол наклонного пиления
- 11.4. Удлинители фронтального упора и стола
- 11.5. Включение
12. Регулировка
- 12.1. Регулировка угла наклона пиления 90°
- 12.2. Регулировка угла наклона пиления 45°
- 12.3. Регулировка угла 90° при пилении торцов
- 12.4. Защитный кожух
13. Основные операции
- 13.1. Наклонное пиление
- 13.2. Косое пиление
- 13.3. Комбинированное пиление
- 13.4. Пиление алюминиевого профиля
14. Замена пильного диска
- 14.1. Снятие пильного диска
- 14.2. Установка пильного диска
15. Техническое обслуживание
16. Рекомендуемые приемы работы
- 16.1. Пиление плитуса
17. Рекомендуемые пильные диски «Атака» с твердосплавными пластинами
18. Свидетельство о приёмке и продаже
19. Гарантийные обязательства
20. Возможные неисправности и методы их устранения
- Приложение А. «Рекомендуемые приспособления и устройства»
- Детали сборки
- Схема сборки

Настоящее руководство по эксплуатации предназначено для изучения и правильной эксплуатации торцово-усовочной пилы модели "КОРВЕТ 7".

Надёжность работы торцово-усовочной пилы и срок ее службы во многом зависят от грамотной эксплуатации, поэтому перед сборкой и пуском торцово-усовочной пилы необходимо внимательно ознакомиться с настоящим руководством.

1. ОБЩИЕ УКАЗАНИЯ

1.1. Торцово-усовочная пила модели "КОРВЕТ 7" (далее пила) предназначена для пиления заготовок из тонкого алюминиевого профиля, древесины и его производных (в том числе, с пластиковыми покрытиями) под прямым 90° и косым углами до 45° влево или вправо, под наклоном от 45° до 90° влево и комбинированного пиления.

1.2. Пила предназначена для работы от однофазной сети переменного тока напряжением 220 В частотой 50 Гц.

1.3. Пила предназначена для эксплуатации в следующих условиях:

- температура окружающей среды от 1 до 35°C ;

- относительная влажность воздуха до 80 % при температуре 25°C .

1.4. Если пила внесена в зимнее время в отапливаемое помещение с улицы или из холодного помещения, не распаковывайте и не включайте ее в течение 8 часов. Пила должна прогреться до температуры окружающего воздуха. В противном случае она может выйти из строя при включении.

1.5. Приобретая пилу, проверьте ее работоспособность, комплектность, наличие гарантийных талонов в руководстве по эксплуатации, дающих право на бесплатное устранение заводских дефектов в период гарантийного срока при наличии на них даты продажи, штампа магазина и разборчивой подписи или штампа продавца.

1.6. После продажи пилы претензии по комплектности не принимаются.

2. ТЕХНИЧЕСКИЕ ДАННЫЕ

2.1. Основные параметры пилы приведены в табл. 1 и табл. 2:

Таблица 1

Наименование параметра	Значение параметра
Номинальная потребляемая мощность двигателя, Вт	1800
Номинальное напряжение питания, В/Гц	220/50
Тип электродвигателя	коллекторный
Передача	зубчатая
Частота вращения шпинделя на холостом ходу, об/мин	4200
Наружный диаметр диска, мм	305
Посадочный диаметр диска, мм	30
Диаметр шпинделя, мм	16
Угол поворота стола, град	0-45; 0-45
Угол наклона диска, град	0-45
Диаметр патрубка для пылесборника, мм	39
Масса нетто, кг	18

Таблица 2

Максимальные пыльные возможности пилы при применении пыльного диска диаметром 305 мм (высота x ширина), мм	Поперечное пиление		Наклонное пиление	
	Поперечное пиление	$90^\circ \times 90^\circ$	65x200	
Пиление под углом (косое)	$45^\circ \times 90^\circ$	65x140		
Пиление под наклоном	$90^\circ \times 45^\circ$	40x200		
Комбинированное пиление с наклоном и под углом	$45^\circ \times 45^\circ$	40x140		

2.2. По электробезопасности торцово-усовочная пила модели "КОРВЕТ 7" соответствует II классу защиты от поражения электрическим током.

В связи постоянным совершенствованием технических характеристик моделей оставляем за собой право вносить изменения в конструкцию и комплектность. При необходимости информация об этом будет прилагаться отдельным листом к «Руководству».

Внимание!

Ваша торцово-усовочная пила оснащена схемой электрического торможения, что способствует быстрой остановке пыльного диска после выключения пилы. Это значительно увеличивает степень безопасности при работе с пилой и сокращает время на ожидание остановки пыльного диска. При работе схемы электрического торможения возникает обратная связь на щетках коллектора, вследствие чего искрение на коллекторе электродвигателя в момент выключения пилы является нормальным явлением.

3. РАСПАКОВКА

3.1. Откройте коробку и извлеките пилу и все комплектующие детали из коробки.

3.2. Проверьте комплектность пилы.

Корешок № 2. На гарантийный ремонт торцово-усовочной пилы «Корвет.....» изъята «.....»200.....года
Ремонт произвел / /

Корешок № 1. На гарантийный ремонт торцово-усовочной пилы «Корвет.....» изъята «.....»200.....г
Ремонт произвел / /

----- линия отреза -----

Гарантийный талон

ООО «ЭНКОР-Инструмент-Воронеж»,
Россия, 394006, г. Воронеж, пл. Ленина, 8.

Гарантийный талон

ООО «ЭНКОР-Инструмент-Воронеж»,
Россия, 394006, г. Воронеж, пл. Ленина, 8.

ТАЛОН № 2

На гарантийный ремонт пилы «Корвет.....» зав. №
Изготовлена «.....» / / М П

Продана
наименование торгового предприятия или штамп

Дата «.....»200 ..г
подпись продавца

Владелец: адрес, телефон

Выполнены работы по устранению дефекта

Дата «.....» 200 ...г
подпись механика

Владелец пилы
личная подпись

Утверждаю:
Руководитель ремонтного предприятия

(наименование ремонтного предприятия или его штамп)

Дата «.....»200 ..г
личная подпись

Место для заметок

ТАЛОН № 1

На гарантийный ремонт пилы «Корвет.....» зав. №
Изготовлена «.....» / / М П

Продана
наименование торгового предприятия или штамп

Дата «.....»200 ..г
подпись продавца

Владелец: адрес, телефон

Выполнены работы по устранению дефекта

Дата «.....» 200 ...г
подпись механика

Владелец пилы
личная подпись

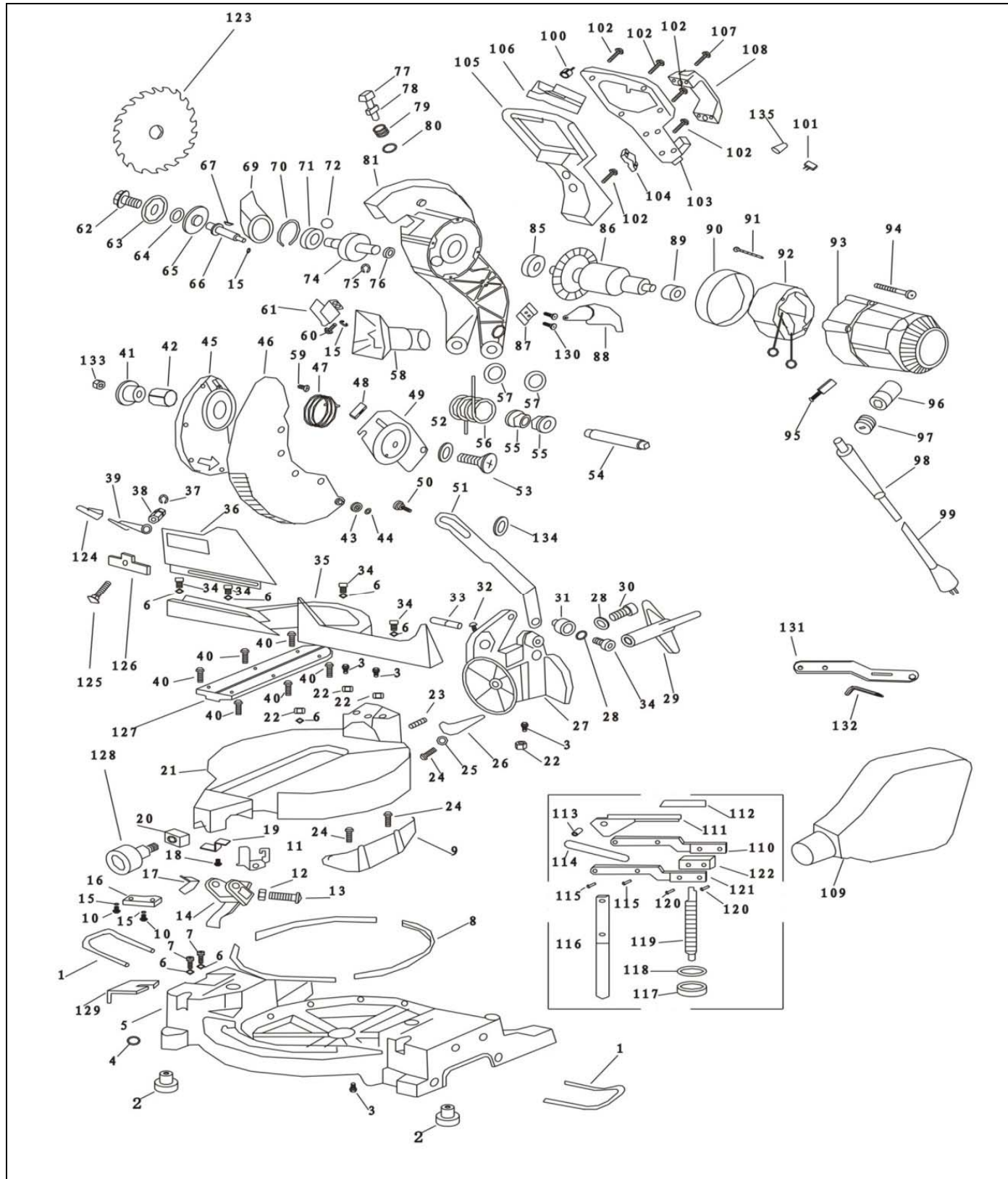
Утверждаю:
Руководитель ремонтного предприятия

(наименование ремонтного предприятия или его штамп)

Дата «.....»200 ..г
личная подпись

Место для заметок

СХЕМА СБОРКИ «КОРВЕТ 7»



4. КОМПЛЕКТНОСТЬ (Рис. 1)

4.1. В комплект поставки входит:

А. Торцово-усовочная пила	1 шт.
Б. Винт фиксации поворотного стола	1 шт.
В. Пылесборник	1 шт.
Г. Ключ шестигранный 6мм	1 шт.
Д. Выдвижные опоры	2 шт.
Е. Ключ 13мм	1 шт.
Ж. Щётки	2 шт.
И. Струбцина	1 шт.
Руководство по эксплуатации	1 экз.
Упаковка	1 шт.

КОД ДЛЯ ЗАКАЗА

10207

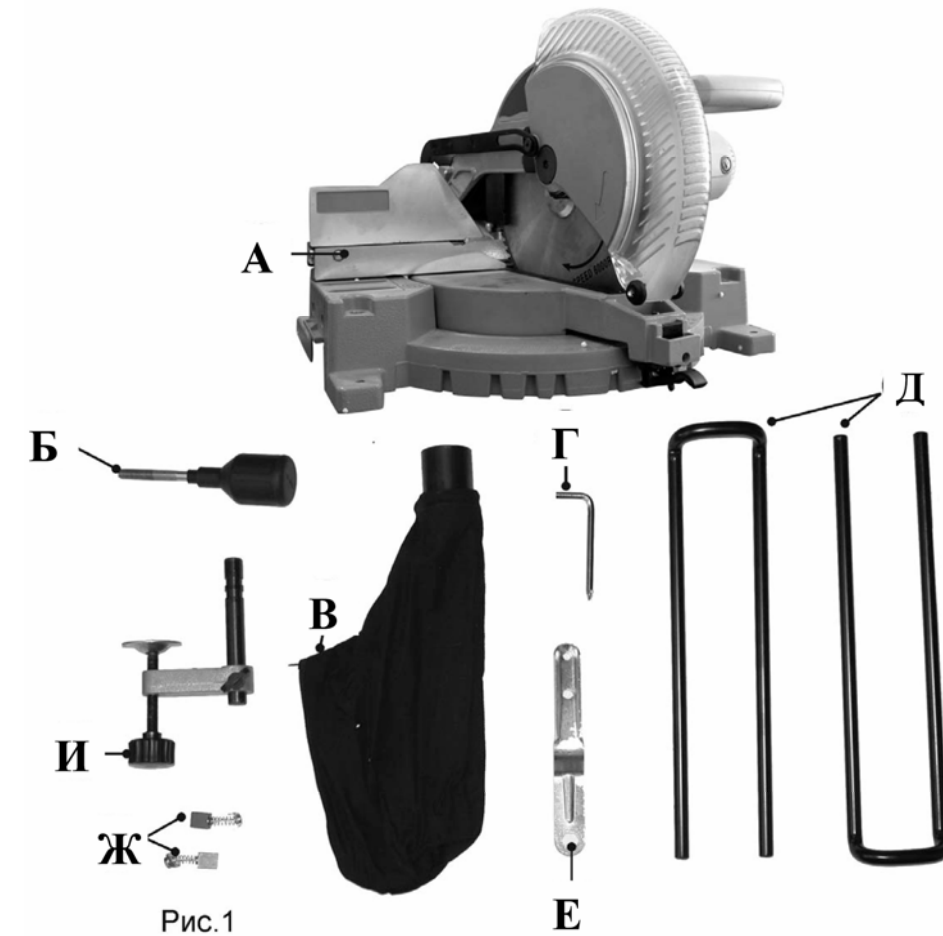


Рис.1

5. УКАЗАНИЯ ПО ТЕХНИКЕ БЕЗОПАСНОСТИ

5.1. Общие указания по обеспечению безопасности при работе с пилой

ПРЕДУПРЕЖДЕНИЕ: не подключайте пилу к сети питания до тех пор, пока внимательно не изучите изложенные в «Руководстве» рекомендации и все пункты настройки и регулировки пилы.

5.1.1. Ознакомьтесь с техническими характеристиками, назначением и конструкцией пилы.

5.1.2. Правильно устанавливайте и всегда содержите в рабочем состоянии все защитные устройства.

5.1.3. Выработайте в себе привычку: прежде чем включать пилу, убедитесь в том, что все используемые при настройке инструменты удалены с рабочего стола.

5.1.4. Место проведения работ пилой должно быть ограждено. Содержите рабочее место в чистоте, не допускайте загромождения посторонними предметами. Не допускайте использование пилы в помещениях со скользким полом, например, засыпанном опилками или натертом воском.

5.1.5. **Запрещается** работа пилы в помещениях с относительной влажностью воздуха более 80%. Позаботьтесь о хорошем освещении рабочего места и свободе передвижения вокруг пилы.

5.1.6. Дети и посторонние лица должны находиться на безопасном расстоянии от рабочего места. Запирайте рабочее помещение на замок.

5.1.7. Не перегружайте пилу. Ваша работа будет выполнена лучше и закончится быстрее, если вы будете выполнять её так, чтобы пила не перегружалась.

5.1.8. Используйте только соответствующий рабочий инструмент.

5.1.9. Одевайтесь правильно. При работе с пилой не надевайте излишне свободную одежду, перчатки, галстуки, украшения. Они могут попасть в подвижные детали пилы. Всегда работайте в нескользящей обуви и убирайте назад длинные волосы.

5.1.10. Всегда работайте в защитных очках: обычные очки таковыми не являются, поскольку не противостоят ударам; работайте с применением наушников для уменьшения воздействия шума. При длительной работе рекомендуется использовать виброзащитные рукавицы.

5.1.11. При отсутствии на рабочем месте эффективных систем пылеудаления рекомендуется использовать индивидуальные средства защиты дыхательных путей (респиратор), поскольку древесная пыль некоторых пород древесины может вызывать аллергические осложнения.

5.1.12. Надёжно закрепляйте обрабатываемую заготовку. Для закрепления заготовки используйте струбцину. Это надёжнее, чем удерживать заготовку руками, и, кроме того, освобождает обе руки для работы на пиле.

5.1.13. Контролируйте исправность деталей пилы, правильность регулировки подвижных деталей, соединений подвижных деталей, правильность установок под планируемые операции. Любая неисправная деталь должна немедленно ремонтироваться или заменяться.

5.1.14. Содержите пилу в чистоте, в исправном состоянии, правильно его обслуживайте.

5.1.15. Перед началом любых работ по настройке или техническому обслуживанию пилы отсоедините вилку шнура питания пилы из розетки электросети.

5.1.16. Используйте только рекомендованные комплектующие. Соблюдайте указания, прилагаемые к комплектующим. Применение несоответствующих комплектующих может стать причиной несчастного случая.

5.1.17. Не оставляйте пилу без присмотра. Прежде чем покинуть рабочее место, выключите пилу, дождитесь полной остановки пильного диска и отсоедините шнур от сети.

5.2. Дополнительные указания по обеспечению безопасности

ОСТОРОЖНО: Начиная работу с пилой только после ее полной сборки и проверки в соответствии с указаниями данного руководства по эксплуатации.

5.2.1. Перед первым включением пилы обратите внимание на:

- правильность сборки и надежность установки пилы;
- исправность и подвижность защитного кожуха (6), Рис.1;
- кнопку блокировки(28) пильного диска (должна быть отпущена), Рис.4;
- ручку фиксации угла наклона пилы (15), Рис.1, ручку фиксации поворотного стола (11), Рис.1, (должны быть затянуты).

ВНИМАНИЕ! Прочтите надписи с предупреждающими указаниями на наклейках, расположенных на пиле. Держите руки вне области вращения пильного диска. Никогда не пилите заготовку, удерживая её руками без фиксации вертикальным зажимом. Для исключения возможности поражения электрическим током не подвергайте пилу воздействию повышенной влажности.

5.2.2. Перед работой проверьте пильный диск на наличие на нем трещин или повреждений. Пильный диск с трещинами или другими повреждениями следует немедленно заменить.

5.2.3. Не используйте пилу вблизи легковоспламеняющихся жидкостей или газов.

5.2.4. Используйте фланцы, предназначенные только для этой пилы.

5.2.5. Будьте осторожны: не повредите вал, фланцы (прежде всего их монтажные поверхности), болты. Повреждение этих деталей может привести к разрушению пильного диска.

5.2.6. Убедитесь в том, что поворотное основание правильно заблокировано и не перемещается во время работы, а также, что пила надёжно зафиксирована под необходимым углом наклона.

5.2.7. Перед началом работы уберите с поверхности стола стружку, лишние заготовки, обрезки и т.д.

5.2.8. Проверьте и убедитесь в отсутствии гвоздей в заготовке.

5.2.9. Перед включением убедитесь, что фиксатор пильного диска отпущен.

5.2.10. Обратите внимание на то, чтобы пильный диск не касался поворотного основания в нижнем положении.

5.2.11. Крепко удерживайте ручку пилы. Помните, что в момент включения и остановки пила может самопроизвольно перемещаться вниз или вверх.

5.2.12. Обрабатываемую заготовку постоянно прижимайте к упору или поверхности рабочего стола, чтобы она не могла качаться или вращаться. Под заготовкой не должны скапливаться опилки.

Позаботьтесь о том, чтобы после пиления заготовка не могла произвольно сдвинуться с места (например, за счёт того, что она не всей плоскостью прилегает к поверхности стола), а также о том, чтобы обрезки сразу же удалялись от пильного диска. В противном случае обрезки могут быть захвачены пильным диском и с силой выброшены в сторону оператора.

Не пилите одновременно несколько заготовок.

5.2.13. Будьте особенно внимательны при пилении больших, очень маленьких или неудобных заготовок. Используйте дополнительные опорные поверхности (удлинители стола) при пилении длинных заготовок, т. к. отпиленная часть заготовки по завершению пиления может опрокинуться с рабочего стола.

ДЕТАЛИ СБОРКИ «КОРВЕТ 7»

*- позиция по схеме сборки

*	Код	Наименование детали	№*	Код	Наименование детали
1	126390	Выдвижная опора	61	126327	Кронштейн
2		Ножка резиновая	62	12631	Болт
3	126380	Винт	63	12631	Фланец внешний
4		Шайба	64	12631	Вставка
5	126383	станина	65	12631	Фланец внутренний
6		Шайба	66	12641	Шпindelь
7	126293	Винт	67	12630	Шпонка
8	126385	Пластина стальная	69	12641	Корпус подшипника
9	126379	Крышка	70	12631	Крышка
10		Винт	71	11807	Подшипник 6203
11	126376	Ограничитель	72		Стальной шар
12		Гайка	74	12915	Шестерня ведущая
13	126306	Винт	75		Кольцо
14	126374	Рычаг фиксации	76	12631	Подшипник
15		Шайба	77	12631	Кнопка
16	126292	Колодка	78	12632	Толкатель
17	126295	Пластина	79	12632	Пружина
18		Винт	80	12632	Вставка
19	126373	Пластина стопорная	81	12632	Кожух-корпус
20	126372	Втулка	85	12640	Подшипник
21	126370	Стол поворотный	86	12640	Ротор
22	126365	Гайка	87	12632	Зажим
23	126366	Ось	88	12632	Крышка
24	126364	Болт	89	12641	Подшипник
25		Шайба	90	12640	Диффузор
26	126377	Указатель	91	12640	Винт
27	126361	Консоль пилы	92	12640	Статор
28	126367	Шайба	93	12640	Корпус электродвигателя
29	126368	Винт фиксации	94	12631	Шпилька
30	126305	Болт	95	12640	Щетка
31	126347	Втулка	96	12640	Щеткодержатель
32	126363	Болт	97	12630	Крышка щеткодержателя
33	126362	Ось	98	12635	Втулка
34	126309	Винт	99	12635	Шнур сетевой
35	126355	Упор фронтальный	100	12630	Фильтр
36	126356	Удлинитель фронтального	101	12635	Конденсатор
37		Шайба	102	12630	Винт
38	126297	Вставка	103	12634	Полуручка верхняя
39	126301	Ручка	104	12635	Скоба
40	126299	Винт	105	12633	Полуручка нижняя
41	126343	Гайка	106	12634	Выключатель
42	126342	Втулка	107	12630	Винт
43	126337	Шайба	108	12635	Ручка транспортная
44	126346	Шайба	109	12641	Пылесборник
45	126336	Накладка	110-	12629	Струбцина
46	126335	Кожух защитный	123		Диск пильный
47	126341	Пружина	124		Накладка
48	126340	Вставка	125		Винт
49	126339	Кожух	126	12638	Пластина
50	126296	Винт	127	12637	Вставка стола
51	126345	Тяга	128	12637	Винт фиксации
52	126344	Шайба	129	12638	Накладка стола
53		Винт	130		Болт
54	126330	Ось	131	12632	Ключ
55	126331	Втулка направляющая	132		Ключ
56	126332	Пружина	133		Гайка
57	126333	Шайба	134		Шайба
58	126325	Патрубок пылесборника	135		Коннектор
59	126308	Винт			
60	126294	Винт			

«РЕКОМЕНДУЕМЫЕ ПРИСПОСОБЛЕНИЯ И УСТРОЙСТВА»

1. Использование опорного стола "КОРВЕТ 310" (Рис. А1) или "КОРВЕТ 311", (Рис. А2)

Стол опорный предназначен для поддержки длинных заготовок при их обработке. Обеспечивается крепление и жесткая опора для переносного настольного инструмента: торцово-усовочных пил, ленточных пил, дисковых пил, ленточно-шлифовальных машин, рейсмусовых машин и т.п. Пустотелые рейки могут выдвигаться на определенное расстояние. Две регулируемые опоры точно устанавливаются по высоте с рабочим столом пилы. При сборке конструкции требуется минимум времени и не требуется никаких инструментов; все соединения затягиваются без ключей. При транспортировке и хранении в собранном состоянии опорный стол занимает минимум места.

Примечание: Крепление переносного настольного инструмента осуществляется непосредственно через отверстия салазок или через промежуточную плиту.



Рис.А1

Рис.А2

2. Опора роликовая

Для создания удобства при работе с пилой рекомендуем приобрести опору роликовую, (Рис.А3), которая облегчит работу с заготовками большой длины как при подаче заготовки на обработку, так и при передаче готового изделия после обработки.



Рис.А3

3. Пылесосы для сбора стружки и древесной пыли

Для сбора стружки и древесной пыли при работе рекомендуем использовать пылесосы «КОРВЕТ», Рис.А4, различных модификаций (см. Таблицу А1), которые обеспечат надлежащие условия работы и сохранят ваше здоровье.



Рис.А4

Таблица А1

	«КОРВЕТ 61»	«КОРВЕТ 64»	«КОРВЕТ 65»	«КОРВЕТ 66»	«КОРВЕТ 67»
Напряжение питания	220 В, 50 Гц	220 В, 50 Гц	220 В, 50 Гц	380 В, 50 Гц	380 В, 50 Гц
Потребляемая мощность	750 Вт	1500 Вт	2200 Вт	3750 Вт	3750 Вт
Расход воздуха	14,2 м ³ /мин	42,6 м ³ /мин	62,3 м ³ /мин	70,82 м ³ /мин	76 м ³ /мин
Объем пылесборника	0,064 м ³	0,153 м ³	0,306 м ³	0,43 м ³	0,57 м ³
Объем фильтра	0,064 м ³	0,153 м ³	0,306 м ³	0,43 м ³	0,57 м ³
Код для заказа	10261	10264	10265	10266	10267

Не пилите этой пилой заготовки, которые настолько малы, что вы не можете их надежно удерживать.

При распиливании профилированных заготовок укладывайте заготовку так, чтобы она не могла соскользнуть и заклинить пильный диск. Профилированная заготовка должна укладываться на рабочий стол своей плоской поверхностью.

5.2.14. Не прикасайтесь к пильному диску во время работы пилы.

5.2.15. Перед включением убедитесь, что пильный диск не касается поверхности заготовки.

5.2.16. Перед пилением заготовки запустите пилу без нагрузки и проверьте пильный диск на возможное биение. Причиной биения может быть неправильный монтаж или плохая балансировка пильного диска.

5.2.17. Перед пилением подождите, пока пильный диск достигнет максимальной скорости вращения.

5.2.18. Если вам что-то показалось ненормальным в работе пилы, немедленно прекратите её эксплуатацию.

5.2.19. Перед работой по обслуживанию или настройке пилы всегда отключайте вилку из розетки и ждите остановки пильного диска.

5.2.20. Всегда будьте внимательны, особенно при выполнении повторяющихся, монотонных действий. Не успокаивайтесь ошибочным чувством безопасности.

5.2.21. Используйте пильные диски, рекомендованные ООО «ЭНКОР-Инструмент-Воронеж»

(См. Раздел 17).

Не применяйте пильные диски без знака соответствия требованиям стандарта, никогда не устанавливайте абразивные круги или иные, не соответствующие назначению пилы съемные рабочие инструменты: это может стать причиной тяжелой травмы.

5.2.22. Не допускайте неправильной эксплуатации шнура. Не тяните за шнур при отсоединении вилки от розетки. Оберегайте шнур от нагревания, масла, воды и острых кромок.

5.2.23. Не используйте пилу для пиления других материалов, кроме дерева или подобных материалов.

5.2.24. При подготовке к работе подсоедините к пиле пылесборник или подключите пылесос.

ПРЕДУПРЕЖДЕНИЕ: Пыль, образующаяся от некоторых материалов, может быть опасной для здоровья. Всегда работайте в хорошо вентилируемом помещении с использованием соответствующих средств защиты и удаления пыли. Используйте пылесборники там, где возможно.

5.2.25. При пиления материала необходимо помнить о максимальных пильных возможностях пилы (см. табл.2).

5.2.26. После запуска пилы, прежде чем произвести первое пиление, дайте ей поработать некоторое время без нагрузки. Если в это время вы услышите посторонний шум или почувствуете сильную вибрацию, выключите пилу, отсоедините вилку шнура питания от розетки электрической сети и установите причину этого явления. Не включайте пилу до выявления и устранения причины неисправности.

Избегайте неудобных положений рук, т. к. при внезапном соскальзывании одна или обе руки могут оказаться рядом с пильным диском.

При работе следите за тем, чтобы обороты пильного диска не падали более чем на 15-20%, чтобы двигатель не перегревался и пильный диск в пропиле "не заедал".

После окончания пиления, удерживая пилу в нижнем положении, выключите пилу, дождитесь полной остановки пильного диска и затем поднимите его. Эти условия гарантируют вам высокую чистоту пиления и долгий срок эксплуатации пилы.

6. ПОДКЛЮЧЕНИЕ ПИЛЫ К ИСТОЧНИКУ ПИТАНИЯ

6.1. Электрические соединения. Требования к шнуру питания

6.1.1. Пила подключается к сети с напряжением 220 В частотой 50 Гц. В соответствии с ГОСТом пила имеет двойную изоляцию.

6.1.2. Для защиты электропроводки от перегрузок на электросчётчике необходимо применять плавкие предохранители или автоматические выключатели на 10 А

6.1.3. Запрещается переделывать вилку, если она не входит в розетку. Квалифицированный электрик должен установить соответствующую розетку.

6.1.4. При повреждении шнура питания его должен заменить изготовитель или сертифицированный Сервисный центр.

ПРЕДУПРЕЖДЕНИЕ: Пила предназначена для использования только в сухом помещении. Не допускайте установку пилы во влажных помещениях и в местах попадания влаги.

6.2 Требования при обращении с двигателем

ВНИМАНИЕ! Для исключения опасности повреждения двигателя регулярно очищайте двигатель от опилок и древесной пыли. Таким образом обеспечивается беспрепятственное охлаждение двигателя.

6.2.1. Если двигатель не запускается или внезапно останавливается при работе, сразу же отключите пилу. Отсоедините вилку шнура питания пилы от розетки электрической сети. Проверьте пильный диск на свободное вращение. Если пильный диск не вращается свободно, включите двигатель ещё раз. Если двигатель всё ещё не вращается, попытайтесь по таблице возможных неисправностей найти и устранить возможную причину.

6.2.2. Устройство или автомат защиты необходимо регулярно проверять, если:

- двигатель постоянно перегружается. При частых заклиниваниях пильного диска в заготовке или при частом включении/выключении пилы двигатель может перегружаться.

- колебания напряжения сети в пределах $\pm 10\%$ относительно номинального значения не влияют на нормальную работу пилы. Однако, при тяжёлой нагрузке необходимо, чтобы на двигатель подавалось напряжение 220 В.

6.2.3. Большинство проблем с двигателем вызвано ослаблением или плохими контактами в разъёмах, перегрузкой, пониженным напряжением (возможно, вследствие недостаточного сечения подводящих проводов). Поэтому всегда с помощью квалифицированного электрика проверяйте все разъёмы, рабочее напряжение и потребляемый пилой ток.

6.2.4. При большой длине и малом поперечном сечении подводящих проводов на этих проводах происходит дополнительное падение напряжения, которое приводит к проблемам с двигателем. Поэтому для нормального функционирования этой пилы необходимо достаточное поперечное сечение подводящих проводов. Приведённые в таблице данные о длине подводящих проводов относятся к расстоянию между распределительным щитом, к которому подсоединена пила, и вилкой штепсельного разъёма пилы. При этом, не имеет значения, осуществляется подвод электроэнергии к пиле через стационарные подводящие провода, через удлинительный кабель или через комбинацию стационарных и удлинительных кабелей.

Длина подводящих проводов	Необходимое поперечное сечение медных проводов
До 15м	1,5 мм ²

7. УСТРОЙСТВО ПИЛЫ, Рис. 2

1. Выдвижная опора
2. Станина
3. Отверстия для крепления пилы
4. Струбцина
5. Поворотный стол
6. Рычаг фиксации
7. Винт фиксации поворотного стола
8. Узел установки поворотного стола
9. Вставка стола
10. Удлинитель стола
11. Защитный кожух

12. Рукоятка пилы
13. Ручка транспортная
14. Электродвигатель
15. Зажим для ключа
16. Крышка
17. Патрубок пылесборника
18. Стопорная шпилька
19. Винт фиксации наклона пилы
20. Пылесборник
21. Указатель
22. Упор фронтальный

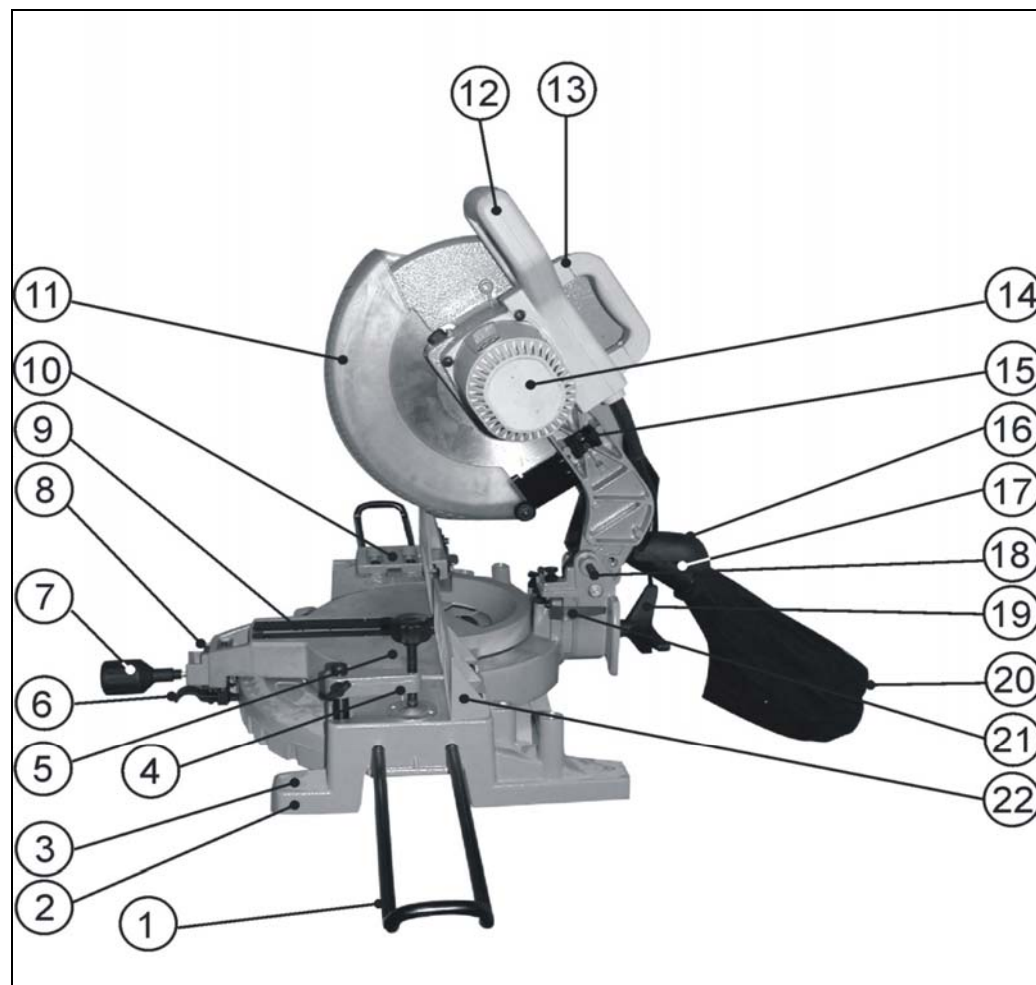


Рис.2

20. ВОЗМОЖНЫЕ НЕИСПРАВНОСТИ И МЕТОДЫ ИХ УСТРАНЕНИЯ

Главным в получении оптимальных результатов при использовании пилы является правильная регулировка и балансировка. Если вам кажется, что пила пилит неточно, необходимо проверить все регулировки и установки. Обратите внимание также на то, что если вы меняете одну регулировку, она часто оказывает влияние на другие регулировки. Лучше всего проверить все регулировки во время устранения неисправности

Неисправность	Возможная причина	Действия по устранению
1. Двигатель не запускается	1. Нет напряжения в сети питания	1. Проверить наличие напряжения в сети
	2. Неисправен выключатель	2. Проверить выключатель
	3. Статор или якорь сгорели	3. Обратиться в специализированную мастерскую для ремонта.
	4. Питание не поступает, так как сетевой выключатель разомкнут	4. Установить предохранитель или контрольный выключатель
2. Двигатель не развивает полную скорость и не работает на полную мощность	1. Низкое напряжение	1. Проверить напряжение в сети
	2. Перегрузка по сети	2. Проверить напряжение в сети
	3. Сгорела обмотка или обрыв в обмотке	3. Обратиться в специализированную мастерскую для ремонта.
	4. Слишком длинный удлинительный шнур	4. Заменить шнур на более короткий, убедиться, что он отвечает требованиям п.6.2.4.
3. Двигатель перегревается, останавливается, размыкает прерыватели предохранителей	1. Двигатель перегружен	1. Опускать пильный диск медленнее
	2. Обмотки сгорели или обрыв в обмотке	2. Обратиться в специализированную мастерскую для ремонта
	3. Предохранители или прерыватели имеют недостаточную мощность	3. Установить предохранители или прерыватели соответствующей мощности
4. Повышенная вибрация, люфт пильного диска	1. Диск разбалансирован (часть напаяк сколоты)	1. Снять диск и заменить на другой
	2. Пильный диск изношен	2. Снять диск и заменить на другой
	3. Пильный диск плохо закреплён	3. Затянуть фланцевый болт после установки диска
	4. Прочие причины	4. Проверить пилу в специализированной мастерской
5. Пильный диск соприкасается с поворотным столом	1. Неправильная установка пильного диска	1. См. раздел "Установка пильного диска"
	2. Прочие причины	2. Проверить пилу в специализированной мастерской
6. Поворотный стол вращается с трудом	1. Движению поворотного стола мешают скопившиеся под ним опилки	1. Удалить опилки пылесосом. При этом использовать защитные очки и противопылевую маску
7. Пильный диск заклинивает в пропилах, подгорели стенки пропила	1. Неправильная эксплуатация	1. См. раздел "Основные операции"
	2. Пильный диск затуплен	2. Заточить или заменить пильный диск
	3. Пильный диск не соответствует выполняемой работе	3. Использовать пильный диск, соответствующий выполняемой работе (форма и число зубьев и т.д.)

18. СВИДЕТЕЛЬСТВО О ПРИЁМКЕ И ПРОДАЖЕ

Торцово-усовочная пила модели «КОРВЕТ 7» Зав. № _____ соответствует требованиям ТУ-4833-001-44744687-2001, ГОСТ Р МЭК 1029-1-94, ГОСТ Р МЭК 1029-2-9-99, обеспечивающим безопасность жизни, здоровья потребителей и охрану окружающей среды и признана годной к эксплуатации.

“ _____ ” 200 г. _____ Входной контроль “ _____ ” _____ 200 г. _____
(дата изготовления) (штамп отк) (дата проверки) (штамп вк)

Дата продажи “ _____ ” _____ 200 г. _____
(подпись продавца) (штамп магазина)

19. ГАРАНТИЙНЫЕ ОБЯЗАТЕЛЬСТВА

Производитель гарантирует надёжную работу пилы модели «Корвет» при соблюдении условий хранения, правильности монтажа, соблюдении правил эксплуатации и обслуживания, указанных в руководстве по эксплуатации.

Гарантийный срок – 12 месяцев с даты продажи через розничную торговую сеть. Срок службы – 5 лет.

Гарантия распространяется только на производственные дефекты, выявленные в процессе эксплуатации пилы в период гарантийного срока. В случае нарушения работоспособности пилы в течение гарантийного срока владелец имеет право на его бесплатный ремонт.

В гарантийный ремонт принимается пила при обязательном наличии правильно и полностью оформленного и заполненного гарантийного талона установленного образца на представленную для ремонта пилу с штампом торговой организации и подписью покупателя.

В гарантийном ремонте может быть отказано:

1. При отсутствии гарантийного талона.
2. При нарушении пломб, наличии следов разборки на корпусе, шлицах винтов, болтов, гаек и прочих следов разборки или попытки разборки пилы.
3. Если неисправность пилы стала следствием нарушения условий хранения, попадания внутрь посторонних предметов, жидкостей, нарушения условий эксплуатации (эксплуатация без необходимых насадок и приспособлений, эксплуатация не предназначенным режущим инструментом, насадками, дополнительными приспособлениями и т.п.).
4. При перегрузке или заклинивании двигателя (одновременный выход из строя ротора и статора, обеих обмоток статора).
5. При механическом повреждении сетевого шнура или штепселя.
6. При механическом повреждении корпуса и его деталей.

Гарантия не распространяется на:

- сменные принадлежности (аксессуары и оснастка), например: пилки, пыльные диски, пыльные ленты, отрезные диски, ножи, сверла, элементы их крепления, патроны сверлильные, цанги, буры, подошвы шлифовальных и ленточных машин, фильтры и т.п.;
- быстроизнашивающиеся детали, если на них присутствуют следы эксплуатации, например: угольные щетки, приводные ремни, сальники, защитные кожухи, направляющие и протяжные ролики, цепи приводные, резиновые уплотнения и т.п. Замена их в течение гарантийного срока является платной услугой;
- шнуры питания, в случае повреждения изоляции, подлежат обязательной замене без согласия владельца (услуга платная);
- расходные материалы, например: лента шлифовальная, заточные, отрезные и шлифовальные круги и т.п.

Предметом гарантии не является неполная комплектация пилы, которая могла быть выявлена при продаже. Претензии от третьих лиц не принимаются.

Пила в ремонт должна сдаваться чистой, в комплекте с принадлежностями.

РЕКОМЕНДАЦИИ ПОТРЕБИТЕЛЮ:

Во всех случаях нарушения нормальной работы пилы, например: падение оборотов, изменение шума, появление постороннего запаха, дыма, вибрации, стука, повышенной искры на коллекторе – прекратить работу и обратиться в Сервисный центр «Корвет» или гарантийную мастерскую.

Гарантийный, а также послегарантийный ремонт, производится оригинальными деталями и узлами только в гарантийных мастерских, указанных в перечне «Адреса гарантийных мастерских».

Примечание:

Техническое обслуживание пилы, проведение регламентных работ, регулировок, указанных в руководстве по эксплуатации, диагностика не относятся к гарантийным обязательствам и оплачиваются согласно действующим расценкам Сервисного центра.

С гарантийными обязательствами ознакомлен и согласен: _____, _____
дата подпись покупателя

Сервисный центр «Корвет» тел./ факс (4732) 39-24-84 , 619-645

E-mail: petrovich@enkor.ru E-mail: orlova@enkor.ru

Изготовитель:

ШАНХАЙ ДЖОЕ ИМПОРТ ЭНД ЭКСПОРТ КО., ЛТД.

Китай-Рм 339, № 551 ЛАОШАНУЧУН, ПУДОНГ, ШАНХАЙ, П.Р.

Импортер: ООО «ЭНКОР-Инструмент-Воронеж»:

394018, Воронеж, пл. Ленина, 8. Тел./факс: (4732) 39-03-33

E-mail: opt@enkor.ru

8. ТРАНСПОРТНОЕ ПОЛОЖЕНИЕ ПИЛЫ

ПРЕДУПРЕЖДЕНИЕ: Прежде всего, убедитесь в том, что пила отключена от сети.

8.1. Закрепите поворотный стол (5) с помощью винта фиксации поворотного стола (7) и затяните винт фиксации наклона пилы (19). При транспортировке пилы полностью опускается рукоятка пилы (12) и фиксируется в нижнем положении с помощью стопорной шпильки (18). Транспортировка пилы производится непосредственно за транспортную ручку (13), Рис.2.

Стопорная шпилька служит для фиксации пилы в нижнем положении только для транспортировки, а не для пиления.

9. СБОРКА ПИЛЫ**9.1. Установка пилы.**

9.1.1. Закрепите пилу болтами на ровной и устойчивой поверхности верстака. С этой целью станина (2) пилы имеет четыре отверстия (3). Это обеспечивает устойчивость пилы и безопасность эксплуатации, предотвращает возможность травматизма, Рис.2.

При работе с длинными заготовками в качестве верстака и дополнительных опор предлагаем использовать опорный стол "КОРВЕТ 310 " "КОРВЕТ 311 ". Код для заказа 10310, 10311 , см. Приложение А.

9.2. Установка струбицы

ПРЕДУПРЕЖДЕНИЕ: Всегда очень важно прочно и правильно закрепить заготовку струбицей. Отсутствие жесткой фиксации заготовки при пилении может быть причиной повреждения пилы и/или порчи заготовки.

Результатом этого также могут быть собственные травмы.

9.2.1. На станине (2) предусмотрены гнезда установки вертикальной струбицы (4). Вертикальная струбина (4) может быть установлена в станине (2) как слева, так и справа от места распиливания, Рис. 2.

ВНИМАНИЕ: Убедитесь в том, что пила не касается струбицы при опускании рукоятки вниз до отказа.

Если пила касается струбицы, последнюю, возможно, следует перенести на другую сторону стола.

ВНИМАНИЕ: При пилении длинных заготовок пользуйтесь опорами (высота опор должна быть равна высоте верхней поверхности поворотного стола пилы) (См. п. п. 15, 16, 17).

9.3. Установка выдвижных опор

9.3.1. Перед намеченной операцией определите размер от места распиливания до концов заготовки. Если этот размер превышает 0,55 м., то необходимо установить дополнительные выдвижные опоры (1) с одной или с обеих сторон в специальные отверстия в станине (2) пилы, Рис.2.

10. УСТАНОВКА ПЫЛЕСБОРНИКА

10.1. Поднимите вверх крышку (16). На патрубок пылесборника (17) наденьте пылесборник (20), Рис.2.

Используйте пылесборник (20) во время пиления для более аккуратной работы и легкого удаления опилок из рабочей зоны. Когда пылесборник (20) наполнится наполовину, отсоедините его от патрубка пылесборника (17) и освободите от содержимого, расстегнув молнию и слегка встряхнув для удаления опилок, Рис.2.

10.2. При использовании пилы в продолжительном режиме работы целесообразней патрубок пылесборника (17) соединить с пылесосом для сбора стружки и древесной пыли при работе (см. раздел 18, Рис.2).

11. ОРГАНЫ УПРАВЛЕНИЯ**11.1. Приведение пилы в верхнее положение (Рис.2)**

11.1.1. Нажмите на рукоятку пилы (12) и выдвиньте стопорную шпильку (18), находящуюся с задней стороны пилы.

11.1.2. Придерживайте рукоятку пилы (12). Пила под действием пружины переместится в верхнее положение.

11.2. Установка поворотного стола на выбранный угол пиления

11.2.1. Ослабьте винт фиксации поворотного стола (7), удерживая рычаг фиксации (6) в верхнем положении за головку винта фиксации поворотного стола (7). Поворачивайте поворотный стол (5) на необходимый угол установки, Рис.2.

11.2.2. Поверните стол до совмещения значения угла поворота, нанесённого на поворотном столе (5), с указателем в узле установки поворотного стола (8), Рис.2.

11.2.3. Поворотный стол (5) возможно установить в фиксированные положения на углы 0° ; 15° ; $22,5^{\circ}$; $31,6^{\circ}$; 45° в обе стороны, для чего необходимо перевести рычаг фиксации (6) в верхнее положение и, подведя к выбранному значению, отпустить рычаг фиксации (6) так, чтобы клин рычага (23) вошёл в паз станины (2), Рис.3.

11.2.4. Для установки поворотного стола на значения, отличающиеся от фиксированных положений с углами поворота от 0° до 45° в обе стороны относительно линии пиления, необходимо после установки на выбранное значение угла зафиксировать положение винтом фиксации поворотного стола (7), Рис.3.

11.3. Установка на выбранный угол наклонного пиления

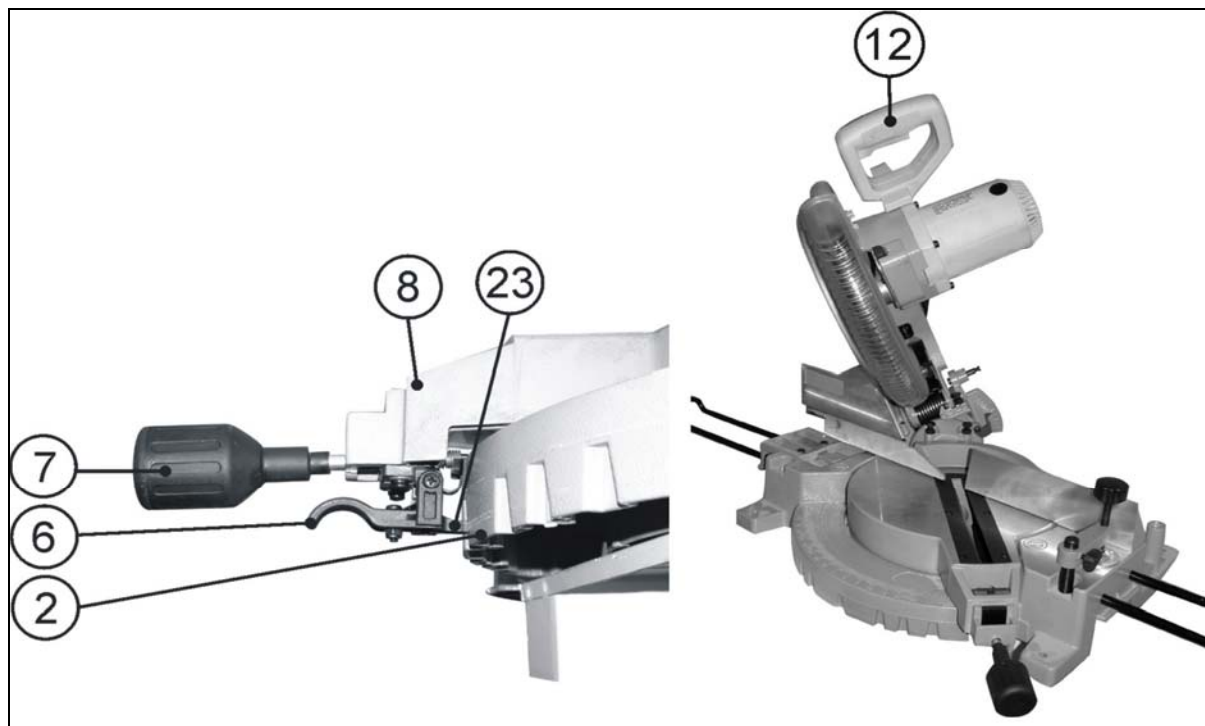


Рис.3

Рис.4

ВНИМАНИЕ: Установку положения узлов и механизмов пилы выполняйте только при отключенной вилке шнура электропитания из питающей розетки.

11.3.1. Для изменения угла наклона пиления, удерживая пилу за рукоятку (12), Рис.4, ослабьте установку винта фиксации наклона пилы (19), Рис.2, наклоните пилу влево на предполагаемый угол пиления, контролируя угол по показаниям шкалы (24) и указателя (21), Рис.5. Положение закрепите винтом фиксации наклона пилы (19), Рис.2.

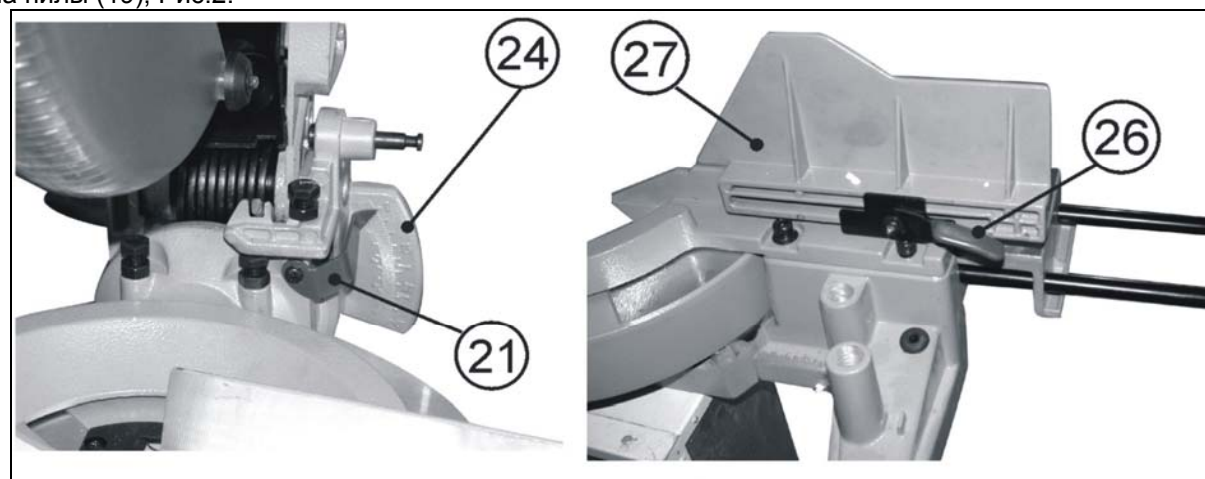


Рис.5

Рис.6

11.4. Удлинитель фронтального упора и стола

11.4.1. При выполнении пиления под наклоном (влево) необходимо увеличить поверхность опоры заготовки.

11.4.2. Поднимите вверх рычаг (26), переместите влево удлинитель фронтального упора (27), переместите в нижнее положение рычаг (26) и зафиксируйте удлинитель фронтального упора (27), Рис.6.

11.4.3. Ослабьте фиксацию двух болтов (28), переместите влево удлинитель стола (10) двумя болтами (28) и зафиксируйте положение удлинителя стола (10), Рис.7.

УГОЛ НАКЛОНА ПИЛЬНОГО ДИСКА	ТИП ПИЛЕНИЯ		
33.9° влево	<p>внутренний угол</p>	<p>Левая сторона, внутренний угол</p> <ol style="list-style-type: none"> Верхний край плинтуса прижат к упору Угол поворота стола $31,6^{\circ}$ вправо После пиления использовать левую часть разрезанной заготовки 	<p>Упор Плинтус Стол</p>
		<p>Правая сторона, внутренний угол</p> <ol style="list-style-type: none"> Нижний край плинтуса прижат к упору Угол поворота стола $31,6^{\circ}$ влево После пиления использовать левую часть разрезанной заготовки 	<p>Упор Плинтус Стол</p>
	<p>внешний угол</p>	<p>Левая сторона, внешний угол</p> <ol style="list-style-type: none"> Нижний край плинтуса прижат к упору Угол поворота стола $31,6^{\circ}$ влево После пиления использовать правую часть разрезанной заготовки 	<p>Упор Плинтус Стол</p>
		<p>Правая сторона, внешний угол</p> <ol style="list-style-type: none"> Верхний край плинтуса прижат к упору Угол поворота стола $31,6^{\circ}$ вправо После пиления использовать правую часть разрезанной заготовки 	<p>Упор Плинтус Стол</p>

17. РЕКОМЕНДУЕМЫЕ ПИЛЬНЫЕ ДИСКИ «АТАКА» С ТВЕРДОСПЛАВНЫМИ ПЛАСТИНАМИ

Диски изготовлены из высококачественной стали, что обеспечивает их долгий ресурс и высокое качество пиления. Предназначены для пиления твердых и мягких пород древесины, ДСП, пластика, ламината и алюминиевых профилей.

Код	Внешний диаметр (мм)	Внутренняя посадка (мм)	Число зубьев (Z)	Применение
12132	300	30	100	Пиление алюминиевых профилей
15845	300	30	100	Пиление ламината и ДСП различных плит - в том числе с покрытием
23715	300	30	96	Пиление древесины мягких и твердых пород
23716	300	30	96	Пиление ламината и ДСП различных плит - в том числе с покрытием
14231	305	30	60	Черновой пиление древесины мягких и твердых пород
13340	305	30	60	Черновой пиление древесины мягких и твердых пород

14.2. Установка пильного диска

14.2.1. Установите пильный диск в соответствии с последовательностью, указанной Рис.13 так, чтобы зубья пильного диска были направлены вниз в передней части пилы, Рис.2. Затяните болт крепления (39), Рис.12, вращением против часовой стрелки, придерживая в нажатом положении кнопку фиксации (34) пильного диска (30), Рис. 8.

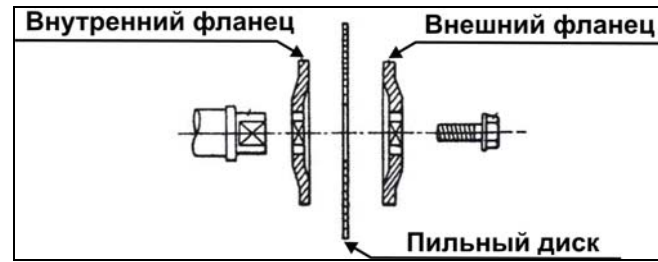


Рис. 13

15. ТЕХНИЧЕСКОЕ ОБСЛУЖИВАНИЕ

ВНИМАНИЕ:

Перед началом любых ремонтных и сервисных работ убедитесь, что пила отключена от розетки электросети.

15.1. Замена угольных щеток

Заменяйте угольные щетки, когда они изношены до 4,8 мм их длины. Щетки необходимо менять парами. Для этого необходимо выкрутить два щеткодержателя (40) на крышке корпуса электродвигателя (14), Рис.8, извлечь и заменить щетки (входят в комплект поставки (Ж), Рис.1).

Для безопасной и надежной работы пилы замену щеток должен проводить специалист. Помните, что ремонт пилы должен проводиться в условиях сервисных центров с использованием только оригинальных запасных частей и расходных материалов.

16. РЕКОМЕНДУЕМЫЕ ПРИЕМЫ РАБОТЫ

16.1. Пиление плинтуса

С помощью торцово-усовочной пилы возможно пиление плинтуса. Две поверхности заготовки плинтуса, которые прикрепляются к потолку (полу) и стене, при соединении образуют угол 90°. У большинства потолочных плинтусов верхний задний угол (часть, которая крепится к потолку) составляет 52°, а нижний задний угол (часть, которая крепится к стене) составляет 38°, как показано на Рис.14.

Помните, что углы плинтусов очень точные, и их трудно устанавливать, так как легко может произойти смещение угла. После всех регулировок пилы рекомендуется производить пробное пиление на ненужных заготовках. Кроме того, большинство стен в помещениях не имеют углов точно 90°, следовательно, необходима точная подстройка регулировок вашей пилы.

Для пиления плинтусов и получения внешнего или внутреннего прямого угла (90°) установите плинтус, прижав плашмя его широкую заднюю поверхность к поворотному столу и придвинув к упору.

Угол поворота стола следует установить на 31.6° влево или вправо, в зависимости от применения плинтуса, а угол наклона пильного диска - на 33.9° влево.

Изучив приведенную ниже таблицу, вы можете настроить пилу на пиление потолочных плинтусов с углами 52° и 38°, (см. Рис.14.). Пиление напольного плинтуса (с такими же параметрами углов) производится по аналогии с потолочным, учитывая его нижнее положение. Для пиления плинтусов с другими параметрами углов (не соответствующими Рис. 14), рекомендуем изучить соответствующую справочную или учебную литературу.

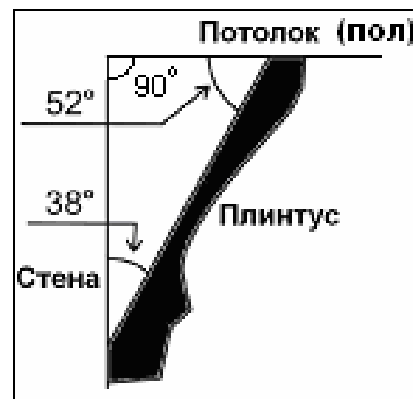


Рис.14

11.5. Включение

ВНИМАНИЕ:

Перед включением вилки шнура питания пилы в розетку, всегда нужно удостовериться в том, что кнопка включения (29) правильно действует и возвращается в позицию «Выкл.» при её отпускании.

11.5.1. Включение пилы осуществляется нажатием кнопки включения (29), расположенной на рукоятке пилы (12), Рис.8.

11.5.2. Перед нажатием на кнопку включения (29) убедитесь, что пильному диску (30) ничто не мешает, и он имеет свободное вращение, Рис. 8.

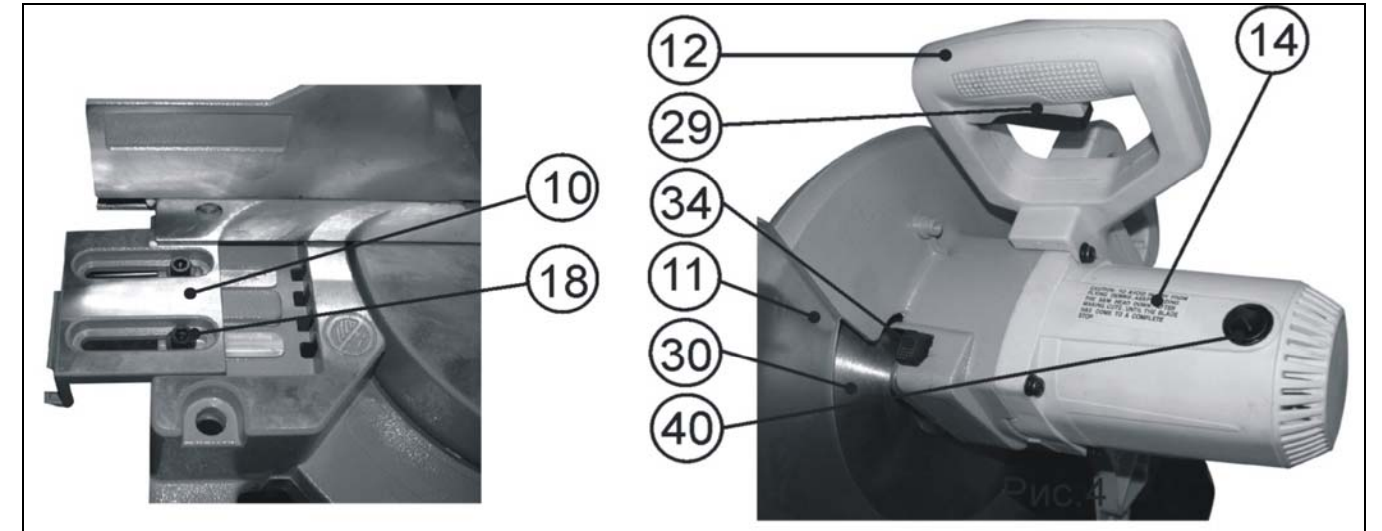


Рис. 7

Рис. 8

12. РЕГУЛИРОВКА

Пила точно отрегулирована на заводе-изготовителе, но при транспортировке регулировочные винты могут ослабнуть, и точность установок нарушиться.

ВНИМАНИЕ: Перед регулировкой узлов и механизмов пилы отключите вилку шнура электропитания пилы из питающей розетки.

12.1 Регулировка угла наклона пиления 90°, Рис. 9

12.1.1. Установите заготовку, отрегулируйте угол наклона пиления 90° (см.раздел 11.3 - Установка на выбранный угол наклонного пиления). Выполните пробное пиление и произведите инструментальное измерение результата пиления. При необходимости произведите повторную регулировку угла наклона пиления.

12.1.2. Для регулировки положения 90° ослабьте винт фиксации наклона пилы (19), приведите пилу в крайнее правое положение, ослабьте стопорную гайку регулировочного болта (32), Рис.9 и, используя угольник, установите угол 90° пильного диска относительно поворотного стола (5), Рис.2, вращением регулировочного болта (32). Затяните стопорную гайку регулировочного болта (32), Рис.9.

12.1.3. Выполните пробное пиление, произведите инструментальный контроль результата пиления. При необходимости повторите регулировку угла наклона.

12.1.4. По достижению необходимого результата регулировки, ослабьте установочный винт (25) указателя (21), совместите стрелку указателя (21) с делением 0° по шкале угла наклона пиления (24). Зафиксируйте установочный винт (25) указателя (21).

12.2. Регулировка угла наклона пиления 45°, Рис. 9

12.2.1. Выполните пробное пиление и произведите инструментальное измерение результата пиления. При необходимости произведите повторную регулировку угла наклона пиления.

12.2.2. Для регулировки положения 45° ослабьте винт фиксации наклона пилы (31), приведите пилу в крайнее левое положение, ослабьте стопорную гайку болта (31) и, используя угольник, вращением болта (31) установите угол 45° пильного диска относительно поворотного стола (5), Рис.2. Затяните стопорную гайку регулировочного болта (31), Рис.9.

12.2.3. Выполните пробное пиление, произведите инструментальный контроль результата пиления. При необходимости повторите регулировку угла наклона.

12.3 Регулировка угла 90° при пилении торцов Рис. 10

12.3.1. Выполните пробное пиление, произведите инструментальный контроль результата пиления. При необходимости повторите регулировку угла 90°.

12.3.2. Отключите пилу (отсоедините вилку шнура электропитания пилы от питающей розетки, ослабьте четыре установочных болта (33) фронтального упора (22).

12.3.3. Не нажимая кнопку включения (29), опустите рукоятку пилы (12), Рис.8, и с помощью угольника, смещая фронтальный упор (22), установите между фронтальным упором (22) и пильным диском угол 90°.

12.3.4. Закрепите фронтальный упор (22), затянув установочные болты упора (22).

12.3.5. Выполните пробное пиление и произведите инструментальное измерение результата пиления. При необходимости повторите регулировку в соответствии с п.п. 12.3.2.-12.3.4.

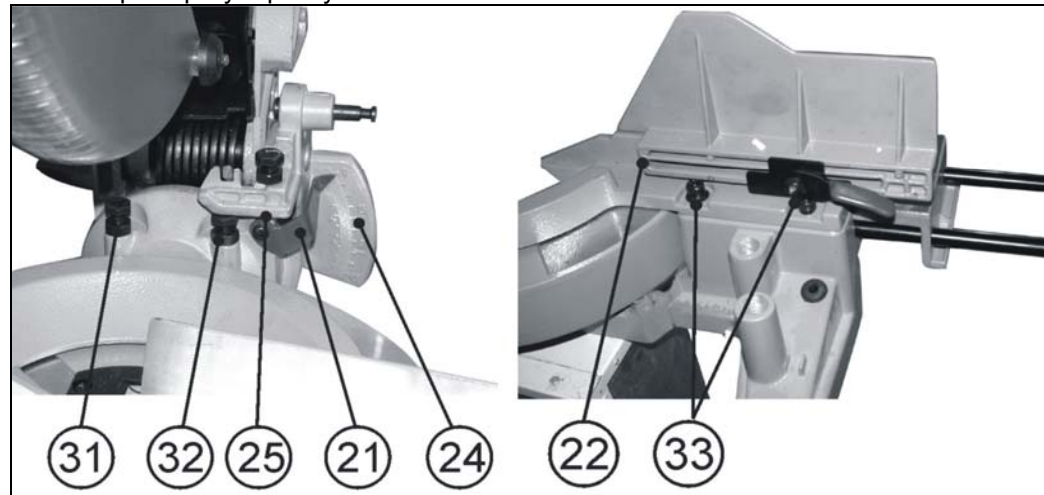


Рис. 9

Рис. 10

12.4. Защитный кожух, Рис.8

При опускании рукоятки пилы (12) защитный кожух (11) поднимается автоматически. Кожух возвращается в исходное положение, закрывая пильный диск (30), когда рукоятка пилы (12) поднята.

НИКОГДА НЕ СНИМАЙТЕ ЗАЩИТНЫЙ КОЖУХ И НЕ ДЕРЖИТЕ ЕГО ОТКРЫТЫМ.

В интересах собственной безопасности всегда держите защитный кожух (11) в исправном состоянии. При любой неисправности защитного кожуха (11) его следует немедленно его заменить.

НИКОГДА НЕ ИСПОЛЬЗУЙТЕ ПИЛУ С НЕИСПРАВНЫМ ЗАЩИТНЫМ КОЖУХОМ.

Когда прозрачная часть защитного кожуха (11) загрязнится, запылится опилками, так что заготовка будет плохо видна, выключите пилу из розетки, дождитесь полно остановки пильного диска (30) и осторожно очистите защитный кожух (11) влажной тряпкой. Не используйте растворители или любые очистители, выработанные на основе бензина, для очистки пластмассовых поверхностей.

13. ОСНОВНЫЕ ОПЕРАЦИИ

13.1. Наклонное пиление

С помощью этой пилы можно пилить с левым наклоном под углом от 45° до 90° градусов.

Отпустите винт фиксации угла наклона (19) и установите заданный угол наклона. Для его сохранения снова затяните винт фиксации угла наклона (19). Зажмите заготовку вертикальной струбиной (4), Рис.2. Нажмите на кнопку включения (19) и дождитесь, пока пильный диск (30) наберет максимальную скорость. Прилагая усилие в плоскости вращения пильного диска (30), нажимайте на рукоятку пилы (12), опускайте её до нижнего положения, но, при этом, не форсируйте процесс пиления. После окончания распила выключите пилу и дождитесь **ПОЛНОЙ ОСТАНОВКИ ПИЛЬНОГО ДИСКА** перед тем, как вернуть рукоятку пилы (12) в верхнее положение, Рис.8.

ВНИМАНИЕ: В процессе наклонного пиления может случиться, что отпиленный кусок остановится напротив боковой поверхности пильного диска. Если пильный диск поднимать в то время, пока он вращается, то этот кусок может зацепиться за зубья пильного диска, что приведет к его выбрасыванию с большой скоростью. Это очень опасно, поэтому пильный диск должен подниматься только после полной остановки пилы.

13.2. Косое пиление

13.2.1. Пила позволяет производить поперечное пиление под углом 90° и косое пиление до 45° влево и вправо. Для выполнения косого пиления необходимо ослабить винт фиксации поворотного стола (7), повернуть поворотный стол (5), Рис.2, до нужного угла за рукоятку винта фиксации поворотного стола (7) и зафиксировать данное положение винтом фиксации поворотного стола (7), Рис.2. При длительной работе с одним заданным углом периодически проверяйте точность установки, так как винт фиксации поворотного стола (7), Рис.2, может ослабнуть.

13.2.2. Для удобства работы предусмотрены фиксированные положения установки углов пиления на углы, отличающиеся от угла 90° на величину 0°; 15°; 22,5°; 31,6°; 45°. При установке перечисленных величин необходимо выполнить пункт 10.2.

13.3. Комбинированное пиление

Комбинированное пиление - это процесс, при котором пиление происходит одновременно под косым и наклонными углами. Комбинированное пиление может осуществляться под наклонными углами 45°- 90° влево и косыми углами 90° ± 45° влево или вправо.

ВНИМАНИЕ! При выполнении любого пиления не забывайте фиксировать пилу в заданных углах винтом фиксации наклона пилы и винтом фиксации поворотного стола.

13.4. Пиление алюминиевого профиля

При пилении алюминиевого профиля используйте деревянные бруски и вставки для исключения деформации профиля. Для уменьшения прилипания алюминиевой стружки к пильному диску при работе с профилем применяйте смазку. Натрите воск **неподвижный** пильный диск.

ВНИМАНИЕ: Не пытайтесь пилить массивные или круглые алюминиевые заготовки на этой пиле - она не предназначена для этого.

14. ЗАМЕНА ПИЛЬНОГО ДИСКА

Торцово-усовочная пила КОРВЕТ 7 комплектуется пильным диском ф305 x 30

ПРЕДУПРЕЖДЕНИЕ: Перед снятием или установкой пильного диска, прежде всего, убедитесь в том, что пила отключена, и вилка шнура питания пилы отсоединена от питающей розетки.

14.1. Снятие пильного диска

14.1.1. Выкрутите установочный винт (35) и опустите вниз рычаг (37).

14.1.2. Выкрутите два установочных винта (36) на пластине (38) и снимите защитный кожух (11), Рис.11.

14.1.3. Нажмите на кнопку фиксации пильного диска (34), Рис.8. Используя входящий в комплект к пиле ключ (E), Рис.1, отверните болт крепления пильного диска (39), Рис.12, поворачивая его по часовой стрелке (при этом, пильный диск не должен вращаться). Снимите внешний фланец и пильный диск, Рис.13.

Помните, что твердосплавные напайки на зубьях пильного диска хрупкие. Обращайтесь с пильным диском крайне внимательно, избегая ударов по напайкам, падений пильного диска.

Перед установкой пильного диска на пилу внимательно осмотрите каждую напайку. На них не должно быть трещин, сколов. После установки пильного диска при включении не следует стоять в плоскости вращения пильного диска.

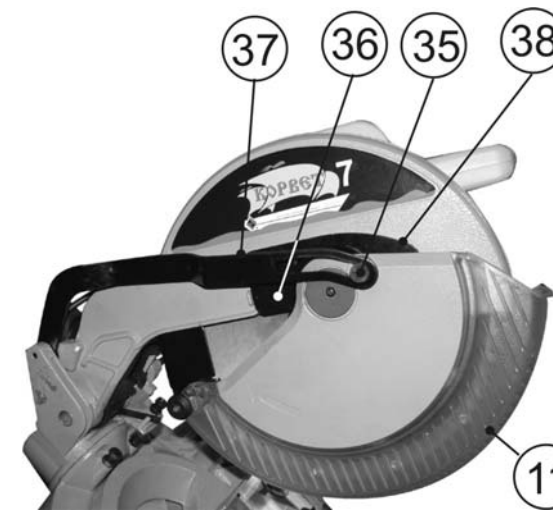


Рис. 11

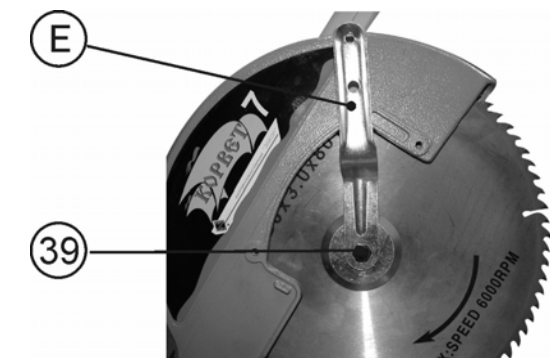


Рис. 12

ПРЕДУПРЕЖДЕНИЕ: Запрещается применять пильные диски, не соответствующие техническим характеристикам пилы.