



register and win!
www.karcher.com



KÄRCHER®

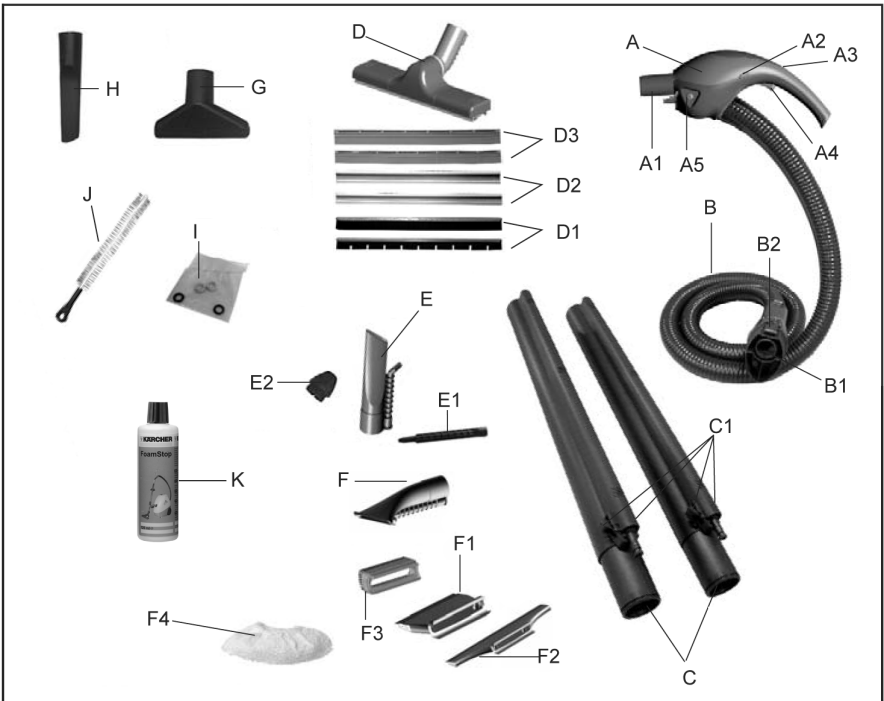
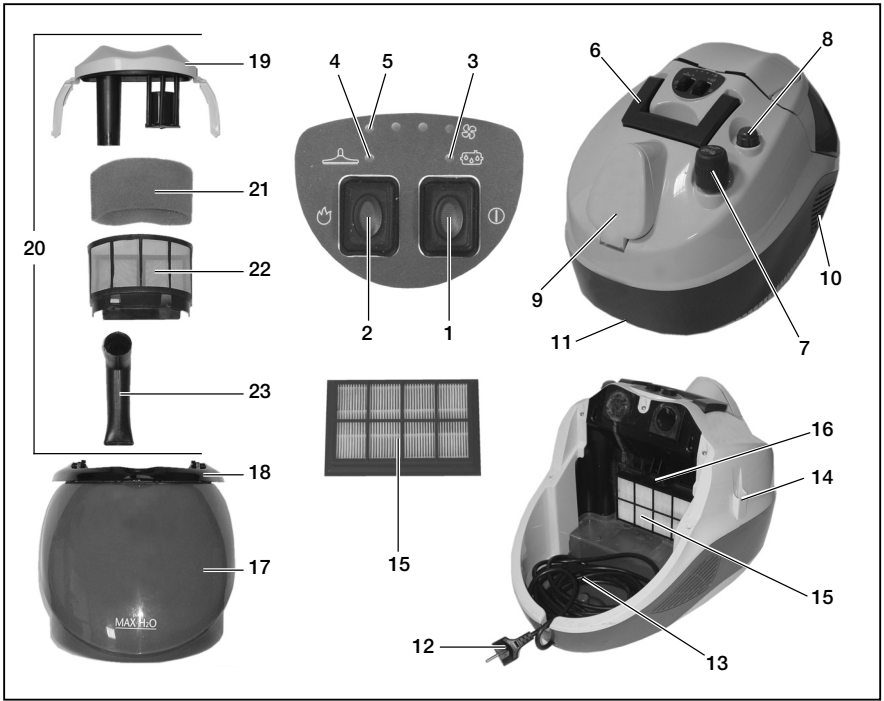
SV 1802



Deutsch	4
English	14
Français	24
Italiano	34
Nederlands	44
Español	54
Português	64
Dansk	74
Norsk	83
Svenska	92
Suomi	101
Ελληνικά	110
Türkçe	120
Русский	130
Magyar	141
Česky	151
Slovenščina	160
Polski	170
Românește	180
Slovenčina	190
Hrvatski	200
Srpski	210
Български	220
Eesti	231
Latviešu	240
Lietuviškai	250
Українська	260
العربية	279



5.962-768.0 (02/08)



Уважаемый покупатель!



Перед первым применением вашего прибора прочитайте эту инструкцию по эксплуатации и действуйте соответственно. Сохраните эту инструкцию по эксплуатации для дальнейшего пользования или для следующего владельца.

Использование по назначению

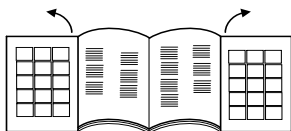
Данный прибор предназначен только для использования в домашнем хозяйстве. Прибор предназначен для выработки пара и всасывания жидкостей и твердых частиц в соответствии с описанием, приведенным в руководстве по эксплуатации. Изготовитель не несет ответственности за возможные убытки, которые возникли по причине использования не по назначению или вследствие неправильного обслуживания.

Содержание

Описание прибора	130
Указания по технике безопасности	131
Подготовка	133
Эксплуатация прибора	134
Использование принадлежностей	137
Уход, техническое обслуживание	138
Помощь в случае неполадок	140
Технические данные	140

Описание прибора

Откройте страницы с изображениями!



- 1 Главный выключатель
- 2 Выключатель парового котла
- 3 Контрольная лампочка - недостаточное количество воды
- 4 Контрольная лампочка - индикация давления
- 5 Контрольная лампочка - всасывающая мощность
- 6 рукоятка для транспортировки, складная
- 7 Предохранительная пробка
- 8 Регулировка пара
- 9 Розетка прибора с крышкой

- 10 Выпускное отверстие для воздуха
- 11 Ролики
- 12 Сетевой шнур
- 13 Отсек кабеля питания
- 14 Парковочное крепление
- 15 HEPA-фильтр
- 16 Рычаг для снятия HEPA-фильтра
- 17 Емкость с водяным фильтром
- 18 Рукоятка емкости с водяным фильтром
- 19 Фильтровальный элемент водяного фильтра
- 20 Крышка водяного фильтра
- 21 Формованный губчатый фильтр
- 22 Фильтр с микроперфорацией
- 23 Отвод

Принадлежности

- A Рукоятка
- A1 - вставная втулка для принадлежностей
 - A2 - защита для детей
 - A3 - кнопка Всасывание
 - A4 - кнопка Обработка паром
 - A5 - фиксатор дополнительных принадлежностей
- B Паровой всасывающий шланг
- B1 - паровой штекер
 - B2 - фиксатор парового штекера
- C Всасывающая паровая трубка
- C1 - фиксатор дополнительных принадлежностей
- D Форсунка для полов
- D1 - пластины со щетиной
 - D2 - эбонитовые пластины
 - D3 - резиновые пластины
- E Форсунка с направленной струей пара для всасывания-обработки паром
- E1 - удлинитель
 - E2 - круглая щетка
- F Ручная форсунка для всасывания-обработки паром
- F1 - маленькая щетка (130 мм)
 - F2 - большая щетка (200 мм)
 - V1 - диск со щетками
 - F4 - маховый чехол
- G Форсунка для мягкой обивки
- H Форсунка для пазов
- I Запасные уплотнения (набор колец круглого сечения)
- J Щетка для очистки водяного резервуара и труб
- K Противопенная жидкость (Foam-stop)

Символы на аппарате



Пар

ВНИМАНИЕ – опасность ожога

Указания по технике безопасности

Наряду с указаниями по технике безопасности, содержащимися в настоящем руководстве по эксплуатации необходимо также соблюдать общие правила техники безопасности и указания по предотвращению несчастных случаев.

Любое применение, противоречащее данным указаниям, влечет за собой потерю гарантии.

Подключение тока

- Прибор следует включать только в соответствующим образом заземленную сеть переменного тока.
- Напряжение, указанные в заводской табличке, должно соответствовать напряжению в штепсельной розетке.
- В сырых помещениях, например, в ванных комнатах, включайте прибор в розетки с предвключенным предохранительным выключателем типа FI. В случае неуверенности обратитесь за консультацией к специалисту-электрику.
- Ни в коем случае не прикасайтесь к штепсельной вилке и розетке мокрыми руками.
- Используйте только брызгозащищенный удлинитель с сечением провода не менее 3x1 мм!
- Ни в коем случае не используйте неисправных кабелей сетевого питания и удлинителей! Если кабель сетевого питания был поврежден, его следует заменить специальным кабелем сетевого питания, который можно приобрести у изготовителя или его службы сервисного обслуживания клиентов.
- Необходимо следить за тем, чтобы кабель сетевого питания и удлинитель не были повреждены в результате переезда через них, сдавливания, расслоения и т.п.. Кабели сетевого питания следует

защищать от воздействия жары, масел, а также от повреждения острыми краями.

- При замене соединительных элементов на кабеле сетевого питания или удлинителе должна обеспечиваться брызгозащита и механическая прочность.
- Перед отсоединением прибора от сети питания сначала выключите его с помощью главного выключателя.
- При отсоединении прибора от сети питания необходимо тянуть за штепсельную вилку, а не за кабель.

Использование

- Пользователь обязан использовать прибор в соответствии с назначением. Он должен учитывать местные особенности и при работе с прибором следить за другими лицами, находящимися поблизости, особенно детьми.
- Перед использованием проверьте исправность прибора и принадлежностей. Если состояние прибора не является безупречным, использовать его не разрешается. Особенно тщательно проверьте кабель сетевого питания, крышку парового котла и шланг подачи пара.
- Шланг подачи пара не должен быть поврежден (опасность ожогов паром). Поврежденный шланг подачи пара следует немедленно заменить. Разрешается использование только шлангов подачи пара, рекомендованных изготовителем (номер для заказа см. в списке западных часатеЙ).
- Никогда не включайте прибор босиком.
- Никогда не прикасайтесь к прибору влажными руками или ногами, если штепсельная вилка вставлена в розетку.
- Никогда не используйте прибор в непосредственной близости от ванн, душей или емкостей, наполненных водой.
- Никогда не опускайте прибор или штепсельную вилку в воду или другие жидкости.
- Эксплуатация прибора во взрывоопасных помещениях запрещается. При использовании прибора в опасной зоне

следует соблюдать соответствующие правила техники безопасности.

- Никогда не используйте прибор при наличии ядовитых веществ.
- Не ставьте горячий прибор на поверхности, чувствительные к воздействию тепла.
- Не оставляйте прибор вблизи от включенных кухонных плит, электроплит или прочих источников тепла.
- Прибор следует защищать от сильных погодных влияний, влажности и источников тепла.
- Это устройство не предназначено для использования людьми (в том числе и детей) с ограниченными физическими, сенсорными или умственными способностями или лицами с отсутствием опыта и/или знаний, за исключением случаев, если за обеспечением безопасности их работы наблюдают специально подготовленные лица или они получают от них указания, касающиеся использования устройства. Необходимо следить за детьми, не разрешать им играть с устройством.
- Не прикладывайте чрезмерного усилия при нажатии кнопок, а также не используйте острые предметы, например, карандаши и т.д.
- Прибор необходимо размещать на устойчивом основании.
- После падения прибор должен быть проверен авторизованной сервисной службой, так как могут иметь место внутренние повреждения, которые снижают безопасность прибора.
- Не обматывайте сетевой шнур вокруг прибора, особенно в то время, когда прибор еще не остыл.
- Не собирайте кислоты и щелочи, так как они могут повредить прибор. Не собирайте взрывоопасные порошки или жидкости, которые при взаимодействии с внутренними деталями прибора могут привести к взрыву.
- Не собирайте ядовитые вещества.
- Не собирайте горящие или тлеющие предметы, такие как окурки, пепел или подобные им горящие или тлеющие материалы.
- Не собирайте гипс, цемент и подобные им вещества, так как при взаимодействии с водой они могут затвердеть и повредить прибор.
- При заливке воды следует выключить прибор и вытянуть штепсельную вилку.
- Если Вы заливаете воду, пока котел еще горячий, делайте это, пожалуйста, очень осторожно. Иначе возможно разбрызгивание воды! (опасность обваривания)
- Во время работы прибор должен быть установлен горизонтально.
- Никогда не направляйте струю пара на бытовые приборы, которые имеют электронные компоненты.
- Ни в коем случае не касайтесь струи пара рукой с близкого расстояния и не направляйте ее на людей и животных (опасность ожогов паром).
- Не чистите паром предметы, содержащие вещества, вредные для здоровья (например, асбест).
- Никогда не заливаете в резервуар для воды или в емкость с водяным фильтром растворители, жидкости, содержащие растворители или концентрированные кислоты (например, моющие средства, бензин, растворитель для краски и ацетон).
- При установке прибора на хранение или во время его очистки следите за тем, чтобы он полностью остыл.
- Запрещается оставлять работающий прибор без присмотра.

⚠ Техническое обслуживание

- При проведении любых работ по уходу и техническому обслуживанию прибор следует выключить, а сетевой шнур - вынуть из розетки.
- Во избежание опасности ремонт и замену запасных деталей прибора должны выполнять только авторизованные сервисные центры.
- Для обеспечения безопасности прибора следует использовать только оригинальные запасные детали и

принадлежности, применение которых одобрено изготовителем.

Складское хранение

- **Внимание:** Никогда не эксплуатировать и не хранить аппарат в лежачем положении!
- Защищайте прибор от попадания на него дождя. Не хранить на открытом воздухе.

Распаковка прибора

При распаковке проверьте наличие всех частей (см. стр. 3).

Если при распаковке было обнаружено отсутствие деталей или повреждения, возникшие во время транспортировки, то об этом следует немедленно уведомить торговую организацию, продавшую Вам прибор.

Охрана окружающей среды



Упаковочные материалы пригодны для вторичной обработки. Поэтому не выбрасывайте упаковку вместе с домашними отходами, а сдайте ее в один из пунктов приема вторичного сырья.



Старые приборы содержат ценные перерабатываемые материалы, подлежащие передаче в пункты приемки вторичного сырья. Поэтому утилизируйте старые приборы через соответствующие системы приемки отходов.

Гарантия

В каждой стране действуют соответственно гарантийные условия, изданные уполномоченной организацией сбыта нашей продукции в данной стране. Возможные неисправности прибора в течение гарантийного срока мы устраняем бесплатно, если причина заключается в дефектах материалов или ошибках при изготовлении. В случае возникновения претензий в течение гарантийного срока просьба обращаться, имея при себе чек о покупке, в торговую организацию, продавшую вам прибор или в ближайшую уполномоченную службу сервисного обслуживания.

Подготовка

Наполнение парового котла

- Откройте предохранительную пробку (7) парового котла (рис. 1).
- Залейте в паровой котел приблизительно 1,2 литра воды.
Указание: Можно использовать обыкновенную водопроводную воду. Но так как обыкновенная вода содержит кальций, который со временем может привести к образованию накипи, то рекомендуется использовать смесь, состоящую из 50 % водопроводной воды и 50 % деминерализованной воды.
- Снова тщательно закройте предохранительную пробку (7).

Наполнение емкости с водяным фильтром

- Поднимите рукоятку (18) на емкости с водяным фильтром (рис. 2) и вытяните емкость с водяным фильтром (17) (рис. 3).
- Поверните рукоятку как показано на рисунке 4 и вытяните водяной фильтр (19).
- Наполните емкость с водяным фильтром (17) водопроводной водой до отметки уровня MAX H₂O (рис. 5).
- Залейте в емкость с водяным фильтром полный колпачок противопенной жидкости (Foam Stop).

Указание: Принцип работы всасывающего устройства базируется на завихрении всасываемого воздуха в водяном фильтре. При этом всасываемый материал и остатки моющих средств с пола собираются в водяной бане. При определенных условиях может происходить образование пены. Во избежание этого в водяную баню добавляется противопенная жидкость. Противопенная жидкость не вредит окружающей среде и полностью подвергается биологическому разложению. Незначительное пенообразование во время работы является нормальным и не оказывает негативного влияния на работу прибора.

- Вставьте обратно фильтровальный элемент водяного фильтра (19) в емкость с водяным фильтром (17).
- Поднимите рукоятку (18) на емкости с водяным фильтром и снова вставьте емкость с водяным фильтром (17) в прибор.
- Установите рукоятку (18) в исходное положение для того, чтобы произошла фиксация емкости с водяным фильтром.

Эксплуатация прибора

⚠ **Внимание:**

Во время работы емкость с водяным фильтром должна быть всегда наполненной.

- Откройте клапан розетки прибора (9); вставьте паровой штекер (B1) в розетку прибора, при этом Вы должны услышать щелчок. (Рис.6).
- Вставьте штепсельную вилку в розетку.

Подключение дополнительных принадлежностей

Все принадлежности могут быть прикреплены следующим образом либо непосредственно к рукоятке (A), либо к паровой всасывающей трубке (C).

Указание: *Рукоятка (A) оснащена защитой, обеспечивающей безопасность для детей (A2), которая препятствует выпуску пара по ошибке. Если во время работы паровой всасывающий шланг на короткое время остается без присмотра, мы рекомендуем активировать защиту для детей (A2) (нажать влево). Для подачи пара следует деактивировать защиту для детей (нажать вправо).*

Принадлежности для обработки паром и всасывания (D, E, F):

- Соедините рукоятку или удлинительную трубку с необходимым приспособлением, при этом должна произойти его фиксация (рис. A).
- Перед использованием принадлежностей проверьте надежность их присоединения.
- Для отсоединения принадлежностей: нажмите и удерживайте в нажатом

состоянии кнопку (A5; C1) и отсоедините принадлежность (рис. B).

Принадлежности только для всасывания (G, H):

- Соедините рукоятку или удлинительную трубку с необходимым приспособлением, фиксация при этом не должна происходить.

Рабочий режим Всасывание

С помощью этого прибора можно собирать как пыль, так и жидкости.

⚠ **Внимание!**

Во избежание случайного выброса пара следует активировать защиту для детей (A2).

- Нажмите главный выключатель (1).
Первая ступень контрольных ламп - всасывающая мощность (5) начинает мигать.
- Нажмите и отпустите кнопку Всасывание (A3) на рукоятке (A).
Начинается всасывание с минимальной мощностью. Первая ступень контрольных ламп - всасывающая мощность (5) горит постоянно.
- Для прекращения всасывания снова нажмите и отпустите кнопку Всасывание (A3).

Указание! *При повторном включении функции всасывания прибор начинает работать с ранее установленной мощностью всасывания.*

Настройка мощности всасывания

Вы можете выбирать мощность всасывания в зависимости от обрабатываемой поверхности.

- Нажмите и не отпускайте кнопку Всасывание (A3).
Мощность начинает постоянно увеличиваться, и при достижении максимума она начинает постоянно снижаться. Для индикации используются контрольные лампы - всасывающая мощность (5).
- Ступень 1: Для занавесок
- Ступень 2: Для мягкой мебели и подушек
- Ступень 3: Для ковров

- Ступень 4: Для твердых полов и всасывания жидкостей.
Указание: *Номер ступени соответствует показанию контрольных ламп - мощность всасывания.*

Водяной фильтр

- При достижении максимального уровня грязной воды в емкости с водяным фильтром (17) функция всасывания автоматически блокируется (это можно услышать по высоким оборотам двигателя).

⚠ Внимание!

Выключите прибор. Если при этом сразу повторно включить прибор, то это может повредить воздушный фильтр на выходе.

- Перед продолжением работы следует выполнить очистку в соответствии с описанием, которое приводится в главе "Опорожнение и очистка емкости с водяным фильтром"; по окончании работ по очистке следует снова залить воду до необходимого уровня.

Режим работы Обработка паром

- ➔ Нажмите главный выключатель (1).
Первая ступень контрольных ламп - всасывающая мощность (5) начинает мигать.
- ➔ Нажмите на выключатель парового котла (2), который начнет после этого светиться.
- ➔ Подождите, пока не загорится контрольная лампа - индикация давления (4). Теперь прибор готов к использованию в режиме обработки паром.
- ➔ Нажмите и отпустите кнопку Обработка паром (A4) на рукоятке.
Пар подается до тех пор, пока кнопка (A4) удерживается в нажатом состоянии.
- ➔ Для прекращения подачи пара нажмите выключатель парового котла (2).

Настройка выхода пара.

Вы можете оптимизировать выход пара путем вращения поворотного переключателя для регулировки подачи пара (8) (рис. 7).

- ➔ Для увеличения выхода пара: Поверните поворотный переключатель по часовой стрелке.
- ➔ Для снижения выхода пара: Поверните поворотный переключатель против часовой стрелки.
- **Легкий пар:** (Позиция 1-2)
Для опрыскивания растений, очистки тканей, обоев, мягкой мебели и т.д.
- **Нормальный пар:** (Позиция 3)
Для ковровых покрытий, ковров, оконных стекол, полов.
- **Сильный пар:** (Позиция 4-5)
Для удаления стойкого загрязнения, пятен и жира.

Долив воды в паровой котел

Об отсутствии воды в паровом котле сообщает контрольная лампа недостатка воды (3) и звуковой сигнал.

Указание: *Прибор оснащен предохранительной пробкой, предотвращающей случайное открывание парового котла до тех пор, пока внутри него сохраняется минимальное давление.*

Для того, чтобы отвернуть пробку, действуйте следующим образом:

- ➔ Выключите прибор при помощи выключателя парового котла (2).
- ➔ Нажмайте кнопку Обработка паром (A5) на рукоятке до тех пор, пока выход пара не прекратится.
- ➔ Вытащите штепсельную вилку из розетки.
- ➔ Поверните предохранительную пробку (7) против часовой стрелки.
- ➔ Подождите несколько минут, пока паровой котел остынет.
- ➔ Для продолжения наполнения парового котла действуйте в соответствии с описанием, которое приводится в разделе "Наполнение парового котла".

Режим работы Обработка паром и Всасывание

- Нажмите главный выключатель (1).
Первая ступень контрольных ламп - всасывающая мощность (5) начинает мигать.
- Нажмите на выключатель парового котла (2), который начнет после этого светиться.
- Подождите, пока не загорится контрольная лампа - индикация давления (4). Теперь прибор готов к использованию в режиме обработки паром.
- Нажмите одновременно на рукоятке (A) кнопку Обработка паром (A4) и на короткое время кнопку Всасывание (A3).
Начинается всасывание с минимальной мощностью с одновременной подачей пара.

Для правильного использования функции Обработка паром и Всасывание прочтите, пожалуйста, главу „Режим работы Обработка паром“ и „Рабочий режим Всасывание“.

Установка принадлежностей в положение временной парковки

Во время коротких перерывов в работе паровая всасывающая труба может быть установлена в парковочное крепление (14) (рис. 9).

Окончание работы

- Нажмите главный выключатель (1).
- Вытащите штепсельную вилку из розетки.
- Отсоедините паровой штекер (B1) от прибора. Для этого нажмите и удерживайте в нажатом состоянии фиксатор парового штекера (B2) и одновременно вытяните паровой штекер с розетки прибора (рис. 6а).

Хранение прибора

Указание: *Перед тем, как складывать прибор для хранения следует всегда очищать использованные принадлежности и емкость с водяным фильтром (17).*

- Отсоедините все принадлежности.
- Промойте все принадлежности чистой водой и дайте им высохнуть.

Опустошите и почистите емкость с водяным фильтром.

- Поднимите рукоятку (18) на емкости с водяным фильтром (рис. 2) и вытяните емкость с водяным фильтром (17) (рис. 3).
- Поверните рукоятку как показано на рисунке 4 и вытяните водяной фильтр (19).
- Опустошите емкость, наклонив ее в направлении сливного устройства (рис. 10).
- Полностью вытащите отвод (23) с корпуса фильтра с решеткой с микроперфорированием (22) (рис. 11а).
- Снимите все компоненты и промойте их проточной водой. (При наличии повреждений фильтра его следует заменить. Новый фильтр можно заказать в авторизованном сервисном центре).
- Вставьте обратно фильтровальные элементы водяного фильтра (19) в емкость с водяным фильтром (17).

⚠ Внимание!

Следите за тем, чтобы стрелка на отводе трубы (23) совпала с отметкой на фильтре с микроперфорированием (22) (рис. 11б).

- Равномерно сматывайте сетевой шнур и уложите его в отсек для кабеля (13) (рис. 8).
- Установите емкость с водяным фильтром (17) в необходимое положение, следите за тем, чтобы она была установлена правильно.

Использование принадлежностей

Перед обработкой кожи, особенных материалов или деревянных поверхностей следует прочитать указания изготовителя и всегда перед выполнением работ делать пробу на образце или в незаметном месте. Поверхности, обработанные паром, должны высохнуть, для того, чтобы можно было проверить наличие изменений цвета или формы.

Мы рекомендуем Вам проявлять особенную осторожность при обработке деревянных поверхностей (мебели, дверей и т.д.), так слишком продолжительная обработка паром может повредить восковые покрытия, блеск или краску на поверхности. По этому лучше всего проводить короткую обработку паром таких поверхностей, или проводить очистку салфеткой, предварительно обработанную паром.

Для особенно чувствительных поверхностей (например, синтетические материалы, лакированные поверхности и т.д.) рекомендуется использовать функцию обработки паром с минимальной мощностью.

Форсунка для полов (D)

Мы рекомендуем использовать форсунку для полов на больших поверхностях, керамических, мраморных полах, паркете (только с максимальной мощностью всасывания и минимальной подачей пара), коврах и т.д., с применением следующих вставок.

- Пластины со щетиной (D1): для сухого всасывания.
- Эбонитовые пластины (D2): для очистки и освежения ковровых покрытий.
- Резиновые пластины (D3): для сбора жидкостей с гладких поверхностей.

Установка вставок

- ➔ Установленная вставка вынимается сбоку.
- ➔ Необходимая вставка вставляется сбоку (рис. С).

Указание: Пластина с щетиной с выемками вставляется спереди, а вторая пластина позади форсунки.

При установке резиновых пластин (D3) следите за тем, чтобы гладкая сторона была обращена вовнутрь.

Форсунка с направленной струей пара для всасывания-обработки паром (E)

Форсунку с направленной струей пара рекомендуется использовать для труднодоступных мест.

Форсунка с направленной струей пара может использоваться для следующего:

- Обработка пятен на ковровых полах или коврах перед использованием щетки.
- Очистка нержавеющей стали, оконных стекол, зеркал или эмалевых поверхностей.
- Очистка углов ковров, оконных рам, дверных косяков, алюминиевых профилей.
- Очистка арматуры.
- Очистка ставень, батарей, внутренняя очистка транспортных средств.
- Опрыскивание комнатных растений на расстоянии.

Форсунка с направленной струей пара может комбинироваться со следующими принадлежностями:

- Круглая щетка (E2), подходит для стойких загрязнений на особенно маленьких поверхностях, таких как нагревательные элементы плит, жалюзи, швы между плиткой, санитарные установки и т.д.
- Удлинитель (E1): С помощью этого приспособления можно достичь оптимальной очистки для особенно труднодоступных мест. Идеально подходит для очистки элементов нагревания, дверных косяков, окон, жалюзи, санитарных установок.

Ручная форсунка для всасывания-обработки паром (F)

Ручную форсунку рекомендуется использовать для больших стеклянных и зеркальных поверхностей, гладких

поверхностей в целом или для очистки тканевых поверхностей, например, диванов, матрасов и т.д.

Ручная форсунка может комбинироваться со следующими принадлежностями.

Принадлежности надеваются на ручную форсунку как показано на рисунке D. Верхняя сторона щеток обозначена „Oberseite - Upper Part“ (верх).

- Маленькая щетка (F1): Для маленьких поверхностей, например, маленьких окон и зеркал.
- Большая щетка (F2): Для больших оконных стекол и больших поверхностей, например, настенной плитки.
- Диск со щетками (F3): Для ковров, ступенек, внутреннего оснащения автомобилей, тканевых поверхностей в целом (после теста в неприметном месте). На щетку также можно надеть махровый чехол (F4).

Очистка окон

Для правильной очистки окон следует действовать следующим образом:

- Для отделения загрязнений на обрабатываемую поверхность следует равномерно подавать пар.
- Прижать щетку к очищаемой поверхности и при включенном всасывании перемещать ее вертикально сверху вниз.

⚠ **Внимание!**

В особенно холодное время года стекло необходимо предварительно подогреть, подав пар на обрабатываемую поверхность с расстояния около 50 см.

Специальные принадлежности

Набор круглых щеток (номер для заказа 2.860-231) 4 цветных круглых щетки для форсунки с направленной струей пара.

НЕРА фильтр (№ для заказа 2.860-229)

Уход, техническое обслуживание

⚠ **ОПАСНОСТЬ**

Работы по уходу и техническому обслуживанию следует выполнять только с вытянутой штепсельной вилкой и на остывшем приборе.

Уход

Прежде чем убирать принадлежности, дайте им полностью высохнуть.

- Не ставьте щетки во время охлаждения и сушки на щетину, так как она может деформироваться.
- Для очистки корпуса прибора снаружи используйте только влажную салфетку. Не используйте растворители и моющие средства, так как они могут повредить пластиковые поверхности.
- При очистке емкости с водяным фильтром и при очистке или замене губчатого фильтра (21) следует действовать в соответствии с описанием, приведенном в разделе „Хранение прибора“.

Техническое обслуживание

- Регулярно проверяйте герметичность уплотнений в паровом штекере (B1). В случае необходимости поменяйте их. Также проверьте уплотнения на подключении всасывающей паровой трубы (C) и рукоятки (A).

Удаление накипи из парового котла

Указание: При постоянном использовании дистиллированной воды, предлагаемой торговлей, удаление накипи из котла не требуется.

Поскольку накипь осажается и на стенках котла, мы рекомендуем удалять накипь со следующими интервалами (НК=наполнения котла):

Диапазон жесткости		° dH	ммоль/л	НК
I	мягкая	0- 7	0-1,3	100
II	средняя	7-14	1,3-2,5	90
III	жесткая	14-21	2,5-3,8	75
IV	очень жесткая	>21	>3,8	50

Указание: Жесткость трубопроводной воды можно узнать в управлении водоснабжения или коммунальном хозяйстве.

- ➔ Вытащите штепсельную вилку из розетки.
- ➔ Полностью удалите воду из парового котла.
- ➔ Мы рекомендуем удалять накипь при помощи био-средства для удаления накипи RM 511 фирмы Kärcher. Это средство для удаления накипи изготовлено на основе лимонной кислоты и поэтому полностью расщепляется биологически.

⚠ ПРЕДУПРЕЖДЕНИЕ

Во избежание повреждения прибора используйте только продукты, одобренные фирмой Kärcher.

- ➔ Для удаления извести используйте средство для удаления извести фирмы Kärcher (Заказ № 6.295-206). При использовании средства для удаления извести обратите внимание на указания по дозировке, приведенные на упаковке.

⚠ Внимание

Соблюдайте осторожность при заправке и опорожнении прибора для чистки паром. Раствор средства для удаления накипи может повредить поверхность с чувствительным покрытием.

⚠ ПРЕДУПРЕЖДЕНИЕ

Во время удаления накипи не заворачивайте в прибор предохранительную пробку. Не используйте паропылесос до тех пор, пока в котле находится средство для удаления накипи.

- ➔ Через 8 часов вылейте раствор для удаления накипи. В котле остается остаточное количество раствора, поэтому 2-3 раза промойте котел холодной водой, чтобы удалить все остатки раствора для удаления накипи.
- ➔ Теперь паропылесос снова готов к работе.

НЕРА-фильтр

Прибор оснащен НЕРА-фильтром (15), который Вы можете чистить в проточной воде.

- ➔ Снимите емкость с водяным фильтром (17) в соответствии с указаниями в главе

„Наполнение емкости с водяным фильтром“.

- ➔ Поднимите рычаг (16) на НЕРА-фильтре и вытяните фильтр (рис. 12).
- ➔ Промойте НЕРА-фильтр в холодной, проточной воде. После очистки осторожно встряхните фильтр для удаления остатков грязи и воды.

Указание! Сушить НЕРА-фильтр следует на воздухе вдали от источников света и тепла. Вставлять в прибор только высушенный НЕРА-фильтр.

- При повреждении НЕРА-фильтра его следует заменить.
- Чистить НЕРА-фильтр следует с интервалами в 4 месяца.
- Убедитесь в том, что НЕРА-фильтр правильно установлен в креплениях. После этого зафиксируйте рычаг (16). (рис. 12).

⚠ Внимание!

- Не используйте щетку для очистки НЕРА-фильтров, так как это может повредить фильтр и негативно повлиять на его фильтрующую способность.
- Не используйте моющие средства, не трите НЕРА-фильтр и не мойте его в моечных машинах.
- НЕРА-фильтр можно заказать в авторизованных сервисных центрах.

Помощь в случае неполадок

Неисправности часто имеют простые причины и могут устраняться самостоятельно с помощью следующего руководства. В случае сомнения или возникновении неописанных здесь неисправностей следует обращаться в уполномоченную службу сервисного обслуживания.

Не работает всасывание.

Нет напряжения в сети.

→ Проверьте штепсельную вилку и гнездо.

Снижается всасывающая мощность.

Забилась форсунка, всасывающий шланг или всасывающая труба.

→ Почистить фильтровальный элемент водяного фильтра. Удалите засорения в трубах и принадлежностях.

→ Поменять воду в емкости с водяным фильтром.

Изошен HEPA-фильтр.

→ Поменяйте HEPA-фильтр.

Снижается очищающая способность.

Сильно загрязнена вода в емкости с водяным фильтром

→ Поменять воду в емкости с водяным фильтром.

Выделяется вода во время сбора жидкостей.

Заблокирован переключатель поплавка.

→ Почистить крышку емкости с водяным фильтром.

Пылесос не всасывает.

Сработал переключатель поплавка.

→ Выключить пылесос, залить в резервуар воду до необходимого уровня и снова включить прибор.

Технические данные

Подключение к источнику тока

Напряжение 220-240 В

Вид тока 1~ 50 Гц

Данные о производительности

Потребляемая мощность 1250 Вт

котла

Номинальная мощность 1050 Вт

турбины

Максимальное давление 4 бар

пара

Время нагрева на литр воды 10 мин.

Макс. количество пара 80 г/мин

Емкость

Паровой котел 1,2 л

Емкость с водяным 1,2 л

фильтром

Потребление воды 0,6 л

Размеры

Ширина 330 мм

Длина 500 мм

высота 330 мм

Вес без (принадлежностей) 8,9 кг

