

STIHL[®]

STIHL KM 100, 130

Инструкция по эксплуатации



Содержание

Комбинированная система (КомбиСистема)	2	Устранение отходов	30
К данной инструкции по эксплуатации	2	Декларация о соответствии стандартам ЕС	30
Указания по технике безопасности и технике работы	3		
Допущенный комбинированный инструмент (КомбиИнструмент)	9		
Монтаж двухручной рукоятки	10		
Монтаж круговой рукоятки	12		
Регулирование тросика управления дроссельной заслонкой	13		
Двигатель 4-MIX	14		
Топливо	14		
Заправка топливом	15		
Пуск / остановка мотора	16		
Указания по эксплуатации	19		
Очистка воздушного фильтра	20		
Настройка карбюратора	20		
Свеча зажигания	21		
Устройство запуска	22		
Хранение устройства	22		
Проверку и техобслуживание поручить специализированному дилеру	23		
Указания по техобслуживанию и техническому уходу	24		
Минимизация износа, а также избежание повреждений	26		
Важные комплектующие	27		
Технические данные	28		
Указания по ремонту	29		

Уважаемые покупатели,
большое спасибо за то, что вы
решили приобрести
высококачественное изделие фирмы
STIHL.

Данное изделие было изготовлено с
применением передовых технологий
производства, а также с учетом всех
необходимых мер по обеспечению
качества. Мы стараемся делать все
возможное, чтобы Вы были довольны
данным агрегатом и могли
беспрепятственно работать с ним.

При возникновении вопросов
относительно Вашего агрегата,
просим вас обратиться, к Вашему
дилеру или непосредственно в нашу
сбытовую компанию.

Ваш

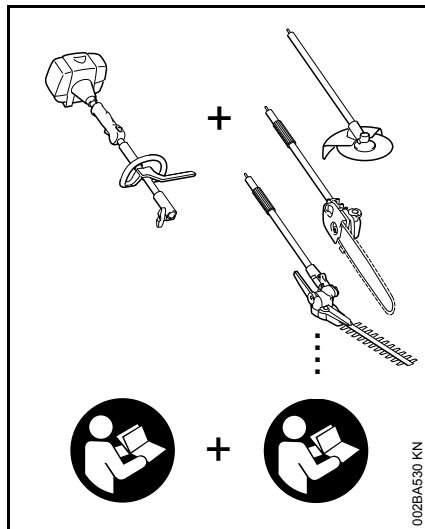


Др. Nikolas Stihl

STIHL®

Данная инструкция по эксплуатации защищена авторским правом. Компания оставляет за собой все права, особенно право на распространение, перевод и обработку материала с помощью электронных систем.

Комбинированная система (КомбиСистема)



Комбинированная система STIHL объединяет в одном мотоустройстве различные комбинированные двигатели и комбиинструменты. Работоспособная конструктивная единица состоящая из комбинированного двигателя и комбиинструмента называется в данной инструкции по эксплуатации мотоустройством.

Таким образом, инструкции по эксплуатации комбинированного двигателя и комбиинструмента составляют общую инструкцию по эксплуатации мотоустройства.

Перед первым вводом в эксплуатацию предварительно всегда следует внимательно

ознакомиться с **обеими** инструкциями по эксплуатации и надежно хранить их для последующего использования.

К данной инструкции по эксплуатации

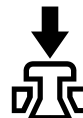
Символы на картинках

Все символы на картинках, которые нанесены на устройство, объясняются в данной инструкции по эксплуатации.

В зависимости от устройства и оснащения на устройстве могут быть нанесены следующие картинкисимволы.



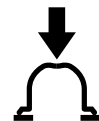
Топливный бак; топливная смесь из бензина и моторного масла



Приведение в действие декомпрессионного клапана



Ручной топливный насос



Приведение в действие ручного топливного насоса



Тюбик со смазкой



Направляющая для всасываемого воздуха: эксплуатация летом



Направляющая для всасываемого воздуха: эксплуатация зимой



Обогрев рукоятки

Обозначение разделов текста



ПРЕДУПРЕЖДЕНИЕ

Предупреждение об опасности несчастного случая и травмы для людей а также тяжёлого материального ущерба.



УКАЗАНИЕ

Предупреждение о возможности повреждения устройства либо отдельных комплектующих.

Техническая разработка

Компания STIHL постоянно работает над дальнейшими разработками всех машин и устройств; поэтому права на все изменения комплектации поставки по форме, технике и оборудованию мы должны оставить за собой.

Поэтому относительно указаний и рисунков данной инструкции по эксплуатации не могут быть предъявлены никакие претензии.

Указания по технике безопасности и технике работы



При работе с агрегатом следует принимать особые меры предосторожности.



Перед первым вводом в эксплуатацию внимательно ознакомиться с обеими инструкциями по эксплуатации (комбинированного мотора и комбинированного инструмента) и сохранить их для последующего пользования. Несоблюдение инструкций по эксплуатации может оказаться опасным для жизни.

Соблюдать действующие в данной стране правила безопасности, например, профсоюзов, фондов социального страхования, органов по охране труда и других учреждений.

Каждый работающий с агрегатом впервые: должен быть проинструктирован продавцом или другим специалистом, как следует правильно обращаться с агрегатом – либо пройти специальный курс обучения.

Несовершеннолетние к работе с агрегатом не допускаются – за исключением лиц старше 16 лет, проходящие обучение под присмотром.

Вблизи работающего агрегата не должны находиться дети, животные и зрители.

При не использовании агрегат следует отставить в сторону так, чтобы он никому не мешал. Агрегат предохранить от несанкционированного пользования.

Пользователь несет ответственность за несчастные случаи или опасности, угрожающие другим людям либо их имуществу.

Мотоустройство разрешается передавать или давать напрокат только людям, которые хорошо ознакомлены с данной моделью и обучены обращению с нею – и при этом, должны непременно прилагаться инструкции по эксплуатации комбинированного мотора и комбинированного инструмента.

Время эксплуатации агрегатов, характеризующихся сильным шумовым излучением, может быть ограничено как национальными, так и местными предписаниями.

Работающие с агрегатом люди должны быть отдохнувшими, здоровыми и в хорошем физическом состоянии.

Тот, кому по состоянию здоровья не следует напрягаться, должен обратиться к врачу, может ли он работать с данным агрегатом.

Только для людей с имплантированным кардиостимулятором: система зажигания данного агрегата генерирует очень незначительное электромагнитное поле. Влияние

электромагнитного поля на отдельные типы кардиостимуляторов не удастся исключить полностью. Во избежание риска для здоровья компания STIHL рекомендует обратиться за консультацией к лечащему врачу и изготовителю кардиостимулятора.

Работа с агрегатом после употребления алкоголя, лекарств, снижающих способность реагирования, или наркотиков не разрешается.

Мотоустройство – в зависимости от применяемого комбинированного инструмента – должно использоваться только для работ, описанных в инструкции по эксплуатации комбинированного инструмента.

Устройство не должно использоваться для других целей – **опасность несчастного случая!**

Эксплуатация комбинированного двигателя допускается только при смонтированном комбинированном инструменте – иначе возможно повреждение устройства.

Применять только комбинированные инструменты или принадлежности, допущенные фирмой STIHL для этого мотоустройства, или изделия, аналогичные с технологической точки зрения. Обратить обязательно внимание на главу "Допущенные комбинированные инструменты". При возникновении вопросов обратиться к специализированному дилеру. Применять только высококачественные инструменты или принадлежности. В противном

случае, существует опасность несчастных случаев либо повреждения агрегата.

Компания STIHL рекомендует использовать оригинальные инструменты и принадлежности марки STIHL. Они оптимально согласованы по своим свойствам с агрегатом и соответствуют требованиям пользователя.

Не вносить какие-либо изменения в конструкцию агрегата – это может отрицательно сказаться на безопасности. Компания STIHL снимает с себя ответственность за ущерб, нанесенный людям и имуществу, вследствие применения не допущенных навесных устройств.

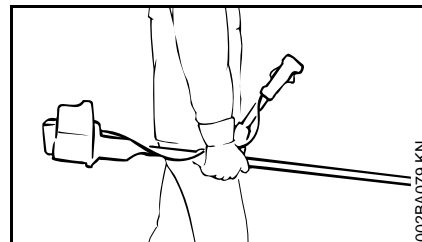
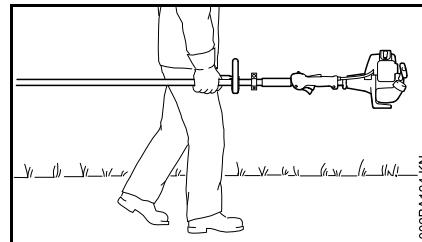
Не применять мойку высокого давления для очистки агрегата. Сильная струя воды может повредить детали агрегата.

Одежда и оснащение

Носить предписанную одежду и оснащение.

См. также указание в разделе "Одежда и оснащение" в инструкции по эксплуатации применяемого комбинированного инструмента.

Транспортировка агрегата



Всегда останавливать двигатель.

На транспортных средствах: мотоустройство предохраните от опрокидывания, повреждения и проливания топлива.

См. также указание в разделе "Транспортировка устройства" в инструкции по эксплуатации применяемого комбинированного инструмента.

Заправка топливом



Бензин чрезвычайно легко воспламеняется – держаться на безопасном расстоянии от открытого огня – не проливать топливо – не курить.

Перед заправкой топливом выключить двигатель.

Не заправлять топливом, пока двигатель не охладится полностью – топливо может перелиться – **опасность пожара!**

Крышку бака открывать осторожно, чтобы избыточное давление понижалось медленно и топливо не могло выбрызгиваться.

Заправку производить только в хорошо проветриваемых местах. Если топливо было пролито, агрегат следует немедленно очистить – следить за тем, чтобы топливо не попало на одежду, в противном случае одежду немедленно сменить.



После заправки топливом затянуть, по возможности, до отказа запорное устройство бака.

Благодаря этому снижается опасность отвинчивания запорного устройства бака из-за вибраций мотора и, в результате этого, опасность вытекания топлива.

Обратить внимание на негерметичность – в случае вытекания топлива двигатель не запускать – **опасность для жизни вследствие ожогов!**

Перед запуском

Проверить безупречность рабочего состояния агрегата – обратить внимания на соответствующую главу в инструкции по эксплуатации:

- Проверить топливную систему на герметичность, особенно видимые детали, например, замок бака, шланговые соединения, ручной топливный насос (только у бензопил с ручным топливным насосом). При наличии негерметичности либо повреждения двигатель не запускать – **опасность возникновения пожара!** Агрегат до ввода в эксплуатацию следует отдать в ремонт специализированному дилеру
- Универсальный рычажок / выключатель остановки должен легко устанавливаться в позицию **STOP** или **0**
- Рычаг газа и стопор рычага газа должны легко перемещаться – рычаг газа должен самостоятельно возвращаться назад в положение холостого хода
- Проверить плотность посадки контактного наконечника провода зажигания – при неплотном сидящем наконечнике возможно искрообразование, искры могут воспламенить топливовоздушную смесь – **опасность пожара!**
- Не вносить какие-либо изменения в управляющие устройства или устройства безопасности

- Рукоятки должны быть чистыми и сухими, очищенными от масла и грязи – для надежного управления агрегатом
- Отрегулируйте рукоятку (и) и подвесной ремень в соответствии с ростом.

Агрегат должен эксплуатироваться только в надежном эксплуатационном состоянии – **опасность несчастного случая!**

При применении подвесного ремня для аварийного случая: потренировать быстрое снятие агрегата на землю. При тренировке агрегат на землю не бросать, чтобы избежать повреждений.

См. также указания "Перед запуском" в инструкции по эксплуатации используемого комбинированного инструмента.

Запустить двигатель

Производить на расстоянии не менее 3 метров от места заправки топливом – не в закрытом помещении.

Только на ровной поверхности, занять надежное и устойчивое положение, прочно удерживать агрегат – рабочий инструмент не должен соприкасаться с какими-либо предметами или землей, так как при пуске режущий инструмент может вращаться.

Избегать прикосновения к рабочему инструменту – **опасность травмы!**

Двигатель не запускать "из руки" – запуск производить, как описано в инструкции по эксплуатации. Рабочий

инструмент после отпущения рычага газа продолжает двигаться еще некоторое время – эффект движения по инерции.

Проверьте безупречность работы мотора на холостом ходу: рабочий инструмент на холостом ходу – при отпущенном рычаге управления подачей топлива – должен остановиться.

Легковоспламеняющиеся материалы (например, щепки, кору, сухую траву, топливо) держать вдали от горячего потока отработавших газов и от поверхности горячего глушителя – **опасность пожара!**

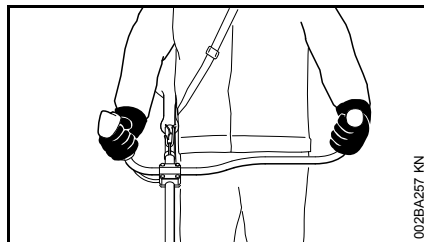
См. также указания в разделе "Пуск / остановка двигателя" в инструкции по эксплуатации применяемого комбинированного инструмента.

Как держать и вести агрегат

Мотоустройство всегда удерживайте надежно обеими руками за рукоятки.

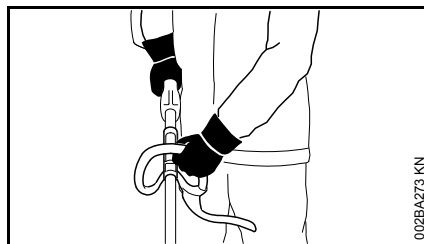
Всегда занимать надежное и устойчивое положение.

У модификаций с двуручной рукояткой




Правая рука находится на рукоятке управления, левая рука – на ручке трубчатой рукоятке.

У модификаций с круговой рукояткой



Левая рука находится на круговой рукоятке, а правая – на рукоятке управления – действительно также для левшей.

Во время работы

При угрожающей опасности или в аварийном случае немедленно остановить двигатель – универсальный рычажок / выключатель остановки установить в положение 0 или .

Следить за бесперебойной работой двигателя на холостом ходу, чтобы рабочий инструмент после

отпущения рычага газа прекратил вращение. Если рабочий инструмент продолжает вращаться на холостом ходу, мотоустройство следует отдать в ремонт специализированному дилеру. Регулярно проверять регулировку режима холостого хода и корректировать её. Компания STIHL рекомендует специализированного дилера STIHL.

При пользовании берушами необходимо быть особенно внимательным и осмотрительным – так как восприятие предупреждающих звуков (крики, сигнальные тона и т.д.) ограничено.

Соблюдать своевременные перерывы в работе, для предотвращения усталости и истощения – **опасность несчастного случая!**

Работать спокойно и обдуманно – только при хорошей освещенности и видимости. Работать осмотрительно, не подвергать опасности других людей.

Мотоустройство использовать только в соответствии с инструкцией по эксплуатации комбинированного инструмента.



Агрегат вырабатывает ядовитые выхлопные газы, сразу же как только запускается двигатель. Данные газы могут не иметь запаха и быть невидимыми, а также содержать углекислоту и бензол. Никогда не работать с использованием агрегата в закрытых или плохо проветриваемых помещениях – также при пользовании агрегатами с катализатором.

При работе в канавах, впадинах или в стесненных условиях непременно необходимо обеспечить достаточный воздухообмен – **опасность для жизни вследствие отравления!**

При возникновении тошноты, головной боли, нарушения зрения (например, уменьшение поля зрения), нарушения слуха, головокружения, понижения способности концентрировать внимание, немедленно прекратить работу – данные симптомы могут быть вызваны, среди прочего, повышенной концентрацией отработавших газов – **опасность несчастного случая!**

Работать с агрегатом, по возможности, бесшумно и с небольшим выделением отработавших газов – двигатель не оставлять работать без необходимости, газ давать только при работе.

Не курить при работе с мотоустройством и вблизи работающего мотоустройства – **опасность пожара!** Из топливной системы могут улетучиваться горючие бензиновые пары.

Образующиеся при работе пыль, испарения и дым могут нанести серьезный вред здоровью. При сильном образовании пыли или дыма носить респиратор.

В случае если агрегат подвергся нагрузке не по назначению (например, воздействие силы в результате удара или падения), то перед дальнейшей работой обязательно проверить эксплуатационное состояние агрегата – см. также раздел "Перед запуском". В частности проверить герметичность топливной системы и работу защитных устройств. Запрещается работать с агрегатами, которые не находятся в безупречном эксплуатационном состоянии. В сомнительном случае обратиться к специализированному дилеру.

Не работать в положении газа запуска – при нахождении рычага газа в этом положении частота вращения двигателя не поддается регулированию.

Прежде чем оставить агрегат: остановить двигатель.

Для замены комбинированного инструмента либо рабочего инструмента остановить двигатель и снять штекер свечи зажигания – из-за непреднамеренного срабатывания двигателя существует **опасность получения травм!**

Вибрации

Более длительное пользование мотоустройством может привести к вызванному вибрацией нарушениям кровообращения рук (синдром "белых пальцев").

Общепринятая продолжительность пользования устройством не может быть установлена, так как это зависит от многих факторов.

Длительность пользования устройством увеличивается благодаря следующим мерам:

- защита рук (теплые перчатки);
- перерывы в работе.

Длительность пользования сокращается вследствие:

- личного предрасположения рабочего к плохому кровообращению (признаки: часто холодные пальцы, зуд пальцев);
- низких наружных температур;
- больших усилий при захвате мотоустройства (крепкий захват мешает кровообращению).

При регулярном, длительном пользовании мотоустройством и при повторном появлении соответствующих симптомов (например, зуд пальцев) рекомендуется проводить регулярное медицинское обследование.

Техническое обслуживание и ремонт

Проводить регулярно техническое обслуживание мотоустройства. Производите только те работы по техобслуживанию и ремонту, которые описаны в данной инструкции по эксплуатации. Выполнение всех других работ поручить квалифицированному торговцу специализированного профиля.

Фирма STIHL рекомендует поручить проведение работ по техобслуживанию и ремонту только торговому агенту-специалисту фирмы STIHL. Торговые агенты-специалисты фирмы STIHL посещают регулярно курсы по повышению квалификации и в их распоряжении предоставляется техническая информация.

Применяйте только высококачественные запасные части. Иначе существует опасность возникновения несчастных случаев или повреждения устройства. При возникновении вопросов обратиться к квалифицированному торговцу специализированного профиля.

Компания STIHL рекомендует применение оригинальных запасных частей STIHL. Данные запчасти оптимально согласованы по своим свойствам с устройством и соответствуют требованиям пользователя.

При ремонте, техобслуживании и очистке **всегда выключать мотор – опасность травмы!** – исключение: регулировка карбюратора и режима холостого хода.

Мотор при вытянутом штекере свечи зажигания и вывинченной свече зажигания запускать с помощью устройства запуска только в том случае, если комбинированная задвижка / выключатель остановки установлен в положении **STOP** и **0** – **опасность пожара** вследствие возникновения искр зажигания вне цилиндра.

Никогда не производить техобслуживание и не хранить мотоустройство вблизи открытого огня – **опасность пожара** из-за топлива!

Регулярно проверять герметичность запорного устройства бака.

Применять только безупречные, допущенные фирмой STIHL свечи зажигания – см. "Технические данные".

Проверить кабель зажигания (безупречная изоляция, прочное присоединение).

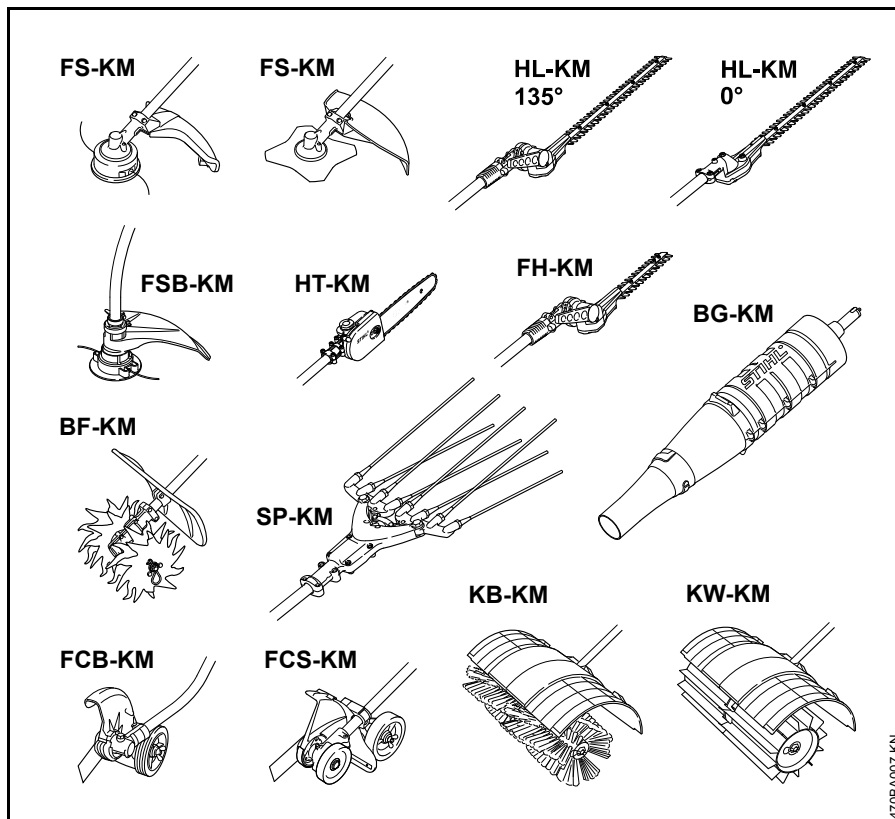
Проверить безупречное состояние глушителя.

Не работать с неисправным глушителем или без глушителя – **опасность пожара! – повреждение слуха!**

Не дотрагиваться до горячего глушителя – **опасность получения ожога!**

Состояние antivибрационных элементов оказывает влияние на поведение устройства при вибрациях – регулярно проверять antivибрационные элементы.

Допущенный комбинированный инструмент (КомбиИнструмент)



Следующие комбинированные инструменты STIHL могут монтироваться на комбинированный двигатель:

Комбинированный инструмент	Цель применения
FS-KM ¹⁾	Коса с косильной головкой
FS-KM ¹⁾	Коса с режущим полотном для травы
FSB-KM ^{1) 4)}	Коса с косильной головкой
HL-KM 135° ^{1) 3)}	Кусторез, регулируемый
HL-KM 0° ^{1) 2)}	Мотосекатор
FH-KM 135° ¹⁾	Кусторез для густых зарослей
BG-KM ^{1) 3)}	Воздуходувное устройство
HT-KM ^{1) 2)}	Высоторез
BF-KM ¹⁾	Почвенная фреза
FCB-KM ^{1) 3)}	Кромкорез
FCS-KM ^{1) 3)}	Кромкорез
SP-KM ^{1) 2) 4)}	Специальное устройство для сбора урожая
KB-KM ^{1) 2)}	Подметальная щетка
KW-KM ^{1) 2)}	Подметальный валик

4708A007 KN

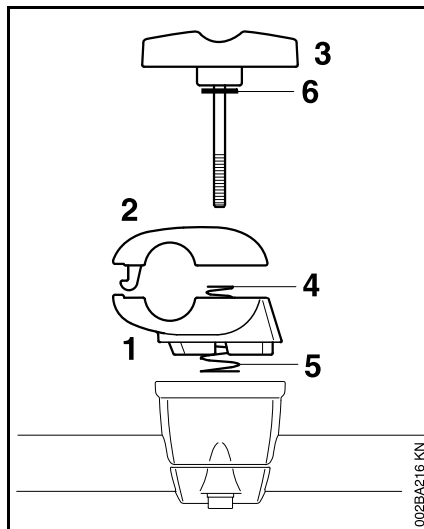
- 1) Для комбинированных двигателей с круговой рукояткой: входящий в объем поставки хомутик (ограничитель шага) использовать на круговой рукоятке – см. также "Монтаж круговой рукоятки"
- 2) для комбинированных двигателей с двуручной рукояткой не допускается
- 3) для комбинированных двигателей с двуручной рукояткой годится лишь с ограничением
- 4) для КМ 130 и КМ 130 R не допускается

Монтаж двуручной рукоятки

Установить двуручную рукоятку с поворотной опорой

Поворотная опора ручки при отправке уже установлена на хвостовик. Для монтажа трубчатой рукоятки необходимо демонтировать зажимные вкладыши.

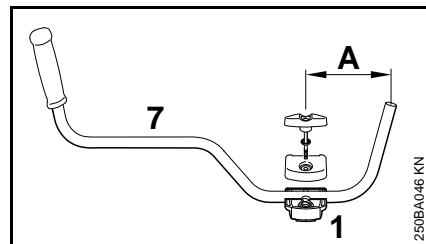
Демонтаж зажимных чашечек



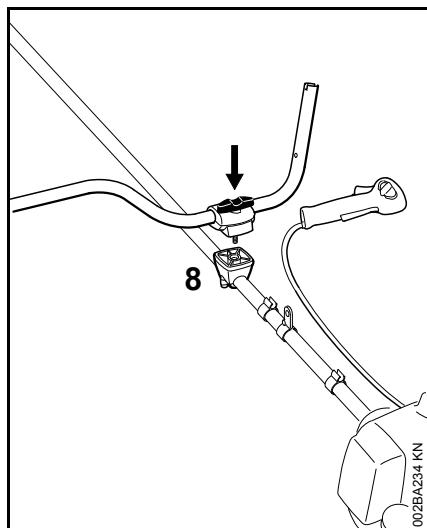
- Удерживать нижнюю (1) и верхнюю (2) зажимную чашечку
- Вывернуть болт с закручиванием от руки (3) – после выкручивания болта с закручиванием от руки не закреплены и разъединяются за счет двух пружин (4, 5)!

- Извлечь болт с закручиванием от руки – шайба (6) остаётся на болте с закручиванием от руки
- Разъединить зажимные чашечки – пружины (4, 5) остаются в нижней зажимной чашечке!

Трубчатую рукоятку закрепить

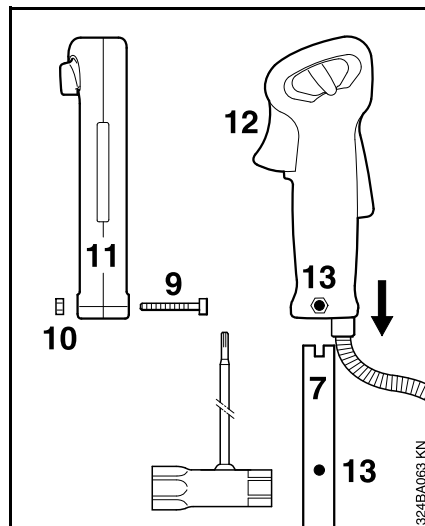


- Трубчатую рукоятку (7) вложить в нижнюю зажимную чашечку (1) таким образом, чтобы расстояние (A) не превышало 15 см (6 дюймов)
- Установить верхнюю зажимную чашечку и держать обе чашечки вместе
- Болт с закручиванием от руки с одетой шайбой продеть до упора через обе чашечки – удерживая комплектующие, закрепить их



- Всё зафиксированные комплектующие с болтом с закручиванием от руки, обращенным к двигателю, установить на опору рукоятки (8)
- Вставить тисковый винт в опору рукоятки до упора и затем закрутить, пока не затягивая
- Трубчатую рукоятку выровнять поперечно к хвостовику – проверить размер (A)
- Затянуть тисковый винт

Монтаж рукоятки управления



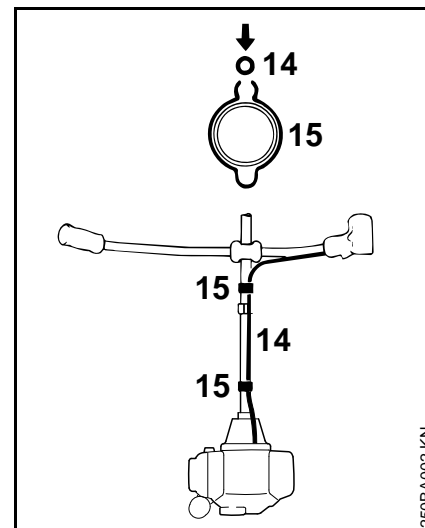
- Выкрутить болт (9) – гайка (11) остаётся в рукоятке управления
- Рукоятку управления вместе с рычагом газа (12), обращенным в сторону редуктора, сместить на конец трубчатой рукоятки (7) до совпадения отверстий (13)
- Ввинтить и затянуть болт (9)

Крепление троса управления дроссельной заслонкой



УКАЗАНИЕ

Тросик газа не перегибать и не укладывать в узких радиусах – тросик должен оставаться легкоподвижным!

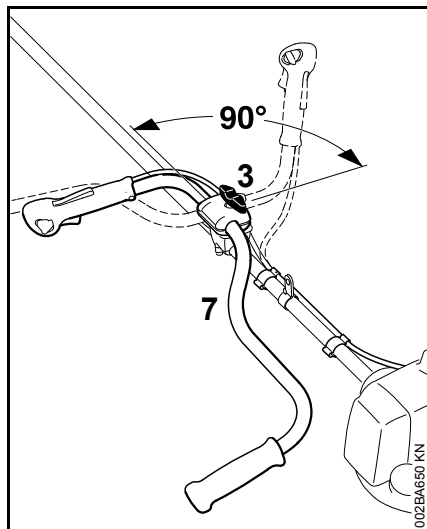


- Тросик газа (14) вдавить в держатели тросика газа (15)

Регулировка тросика газа

- Проверить, правильно ли отрегулирован тросик газа – см. "Регулирование тросика газа"

Поднять трубчатую рукоятку ...
в положение транспортировки



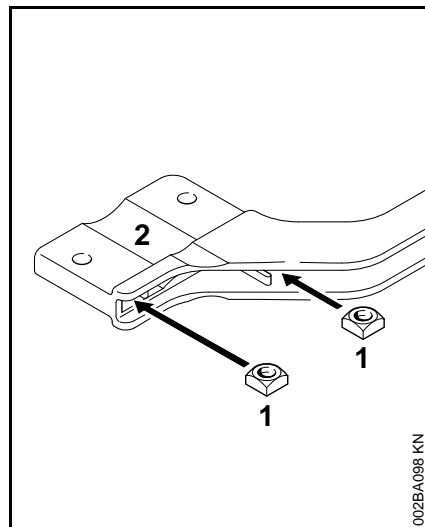
- Ослабить тисковый винт (3) и выкручивать до тех пор, пока трубчатую рукоятку (7) можно будет повернуть
- Повернуть трубчатую рукоятку на 90° против часовой стрелки, а затем откинуть ее вниз
- Затянуть болт с закручиванием от руки (3)

в рабочую позицию

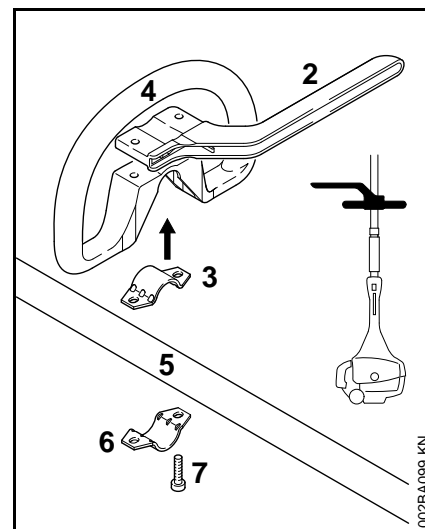
- Трубчатую рукоятку в обратном порядке, как это описано выше, повернуть либо сместить по часовой стрелке

Монтаж круговой рукоятки

В объём поставки устройства входит хомутик (ограничитель шага).
Монтировать хомутик на круговой рукоятке.

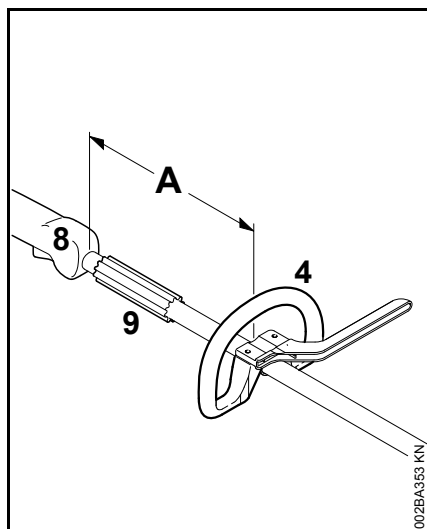


- Четырёхгранные гайки (1) ввести в хомутик (2) – отверстия привести к кожуху



- Хомутик (3) вложить в круговую рукоятку (4) и вместе одеть на хвостовик (5)
- Установить хомутик (6)
- Установить хомутик (2) – соблюдать положение!
- Отверстия привести к кожуху
- Болты (7) вставить в отверстия – и закрутить в хомутик до прилегания

управления дроссельной заслонкой отрегулирован правильно



- Круговую рукоятку (4) закрепить на расстоянии (A) приблизительно 20 см (8 дюймов) от рукоятки управления (8)
- Выравнивание круговой рукоятки
- Затянуть болты – для этого при необходимости, законтровать гайки

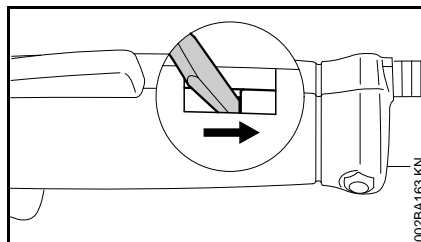
Втулка (9) в наличии в зависимости от страны назначения и должна находиться между круговой рукояткой и рукояткой управления.

Хомутик (ограничитель шага) всегда оставлять монтированным.

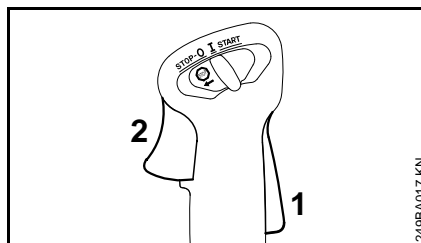
Регулирование тросика управления дроссельной заслонкой

Правильно отрегулированный трос управления дроссельной заслонкой является предпосылкой правильного функционирования газа запуска, холостого хода и полного газа.

Регулирование троса управления дроссельной заслонкой производить только при полностью смонтированном устройстве – рукоятка управления должна находиться в рабочей позиции.



- Фиксатор на рукоятке управления отжать инструментом в конец паза



- Вдавите полностью фиксатор рычага (1) и рычаг управления подачей топлива (2) (позиция подачи "полного газа"), – трос

Двигатель 4-MIX

STIHL 4-MIX-Motor это двигатель со смазыванием топливной смесью. Двигатель должен работать на **топливной смеси** из бензина и моторного масла.

STIHL 4-MIX-Motor - представляет собой четырехтактный двигатель.

Топливо

Двигатель должен работать на топливной смеси из бензина и моторного масла.

ПРЕДУПРЕЖДЕНИЕ

Избегать непосредственного контакта с топливом и вдыхания топливных паров.

STIHL MotoMix

Компания STIHL рекомендует применение смеси STIHL MotoMix. Данная топливная смесь не содержит бензол, тетраэтилсвинец, имеет высокое октановое число и всегда обеспечивает правильное соотношение смеси.

Топливная смесь STIHL MotoMix для максимального срока службы двигателя STIHL смешана с моторным маслом HP Ultra для двухтактных двигателей.

Топливная смесь MotoMix представлена не на всех рынках сбыта.

Приготовление топливной смеси

УКАЗАНИЕ

Непригодные горюче-смазочные материалы, или не соответствующий инструкциям состав смеси, могут привести к серьезным повреждениям привода. Бензин или моторное масло более низкого качества могут

повредить двигатель, уплотняющие кольца, трубопроводы и топливный бак.

Бензин

Применять только **марочный бензин** с минимальным октановым числом 90 ROZ – содержащий или не содержащий тетраэтилсвинец.

Устройства с катализатором для нейтрализации отработавших газов должны эксплуатироваться только на бензине, не содержащем тетраэтилсвинец.

УКАЗАНИЕ

После частых заправок этилированным бензином может значительно понизиться эффективность катализатора.

Бензин с долей содержания этанола выше 10% у двигателей с карбюраторами, имеющими ручную регулировку, может вызвать сбой в работе и поэтому для данных двигателей использоваться не должен.

Двигатели с системой M-Tronic при использовании бензина с долей содержания этанола до 25% (E25) обеспечивают полную мощность.

Моторное масло

Использовать для двухтактных двигателей только качественное масло – лучше всего моторные масла **STIHL HP, HP Super либо HP Ultra для двухтактных двигателей, они оптимально подходят к двигателям**

STIHL. Самую высокую мощность и срок службы двигателя обеспечивает HP Ultra.

Данные моторные масла имеются не на всех рынках.

У агрегатов с катализатором с целью нейтрализации отработавших газов для приготовления топливной смеси должно использоваться только моторное масло **STIHL для двухтактных двигателей 1:50.**

Соотношение смеси

У моторного масла для двухтактных двигателей STIHL 1:50; 1:50 = 1 часть масла + 50 частей бензина

Примеры

Количество бензина	Масло STIHL для двухтактных двигателей 1:50
Литры	Литры (мл)
1	0,02 (20)
5	0,10 (100)
10	0,20 (200)
15	0,30 (300)
20	0,40 (400)
25	0,50 (500)

- В допущенную для топлива канистру залить сначала моторное масло, а затем бензин и тщательно перемешать.

Хранение топливной смеси

Хранить только в допущенных для топлива резервуарах в безопасном, сухом и прохладном месте, защищать от света и солнца.

Топливная смесь стареет – запас смеси готовить только на несколько недель. Не хранить топливную смесь более 30 дней. Под воздействием света, солнечных лучей, низких или высоких температур топливная смесь быстрее теряет свои эксплуатационные характеристики.

Однако STIHL MotoMix может без проблем храниться до 2 лет.

- Перед заправкой канистру с топливной смесью следует тщательно встряхнуть.

! ПРЕДУПРЕЖДЕНИЕ

Давление в канистре может повыситься – открывать осторожно.

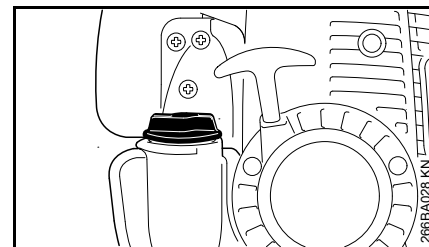
- Топливный бак и канистру время от времени следует тщательно очищать.

Остатки топлива и жидкость, использованную для очистки, утилизировать согласно предписаниям и без ущерба для окружающей среды!

Заправка топливом

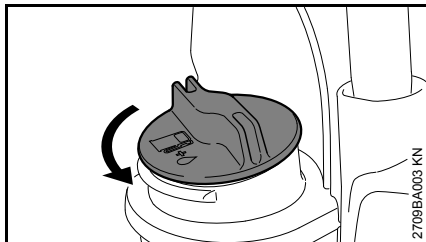


Подготовка агрегата



- Перед заправкой топливом очистить крышку бака и прилегающую поверхность, чтобы в бак не попала грязь
- Агрегат расположить таким образом, чтобы крышка бака была направлена вверх

Открыть крышку бака



- Вращать запорное устройство бака против часовой стрелки, пока оно не снимется с отверстия бака
- Снять крышку топливного бака

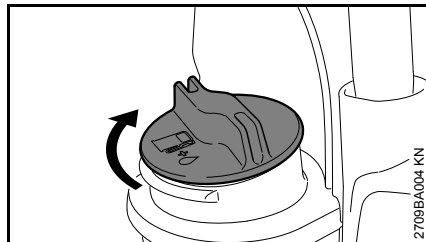
Заправка топлива

Во время заправки не разливать топливо и бак не заполнять до краёв.

Компания STIHL рекомендует систему заправки для топлива STIHL (специальные принадлежности).

- Заправка топлива

Закреть крышку бака

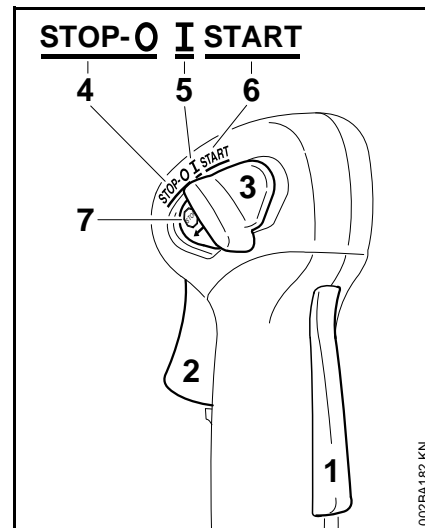


- Установить запорное устройство
- Повернуть запорное устройство до упора по часовой стрелке и затянуть вручную как можно плотнее

Пуск / остановка мотора

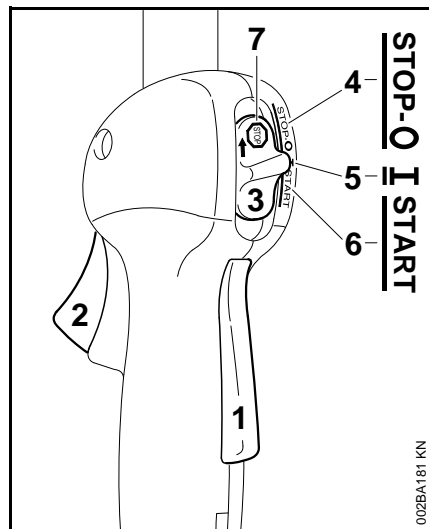
Элементы управления

Рукоятка управления на трубчатой рукоятке



- 1 Стопор рычага газа
- 2 Рычаг газа
- 3 Универсальный рычажок

Рукоятка управления на штоке





- 1 Стопор рычага газа
- 2 Рычаг газа
- 3 Универсальный рычажок

Позиции универсального рычажка

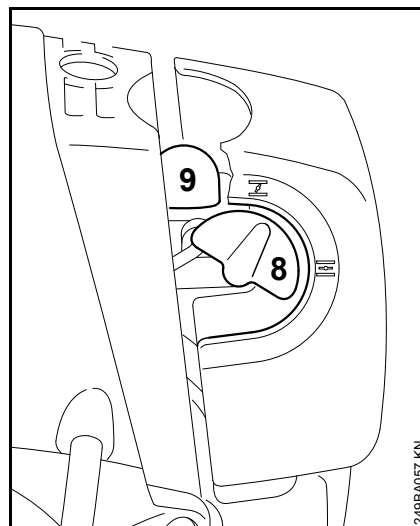
- 4 **STOP-0** – двигатель остановлен – зажигание выключено
- 5 **I** – рабочая позиция – двигатель работает или может запускаться
- 6 **START** – запуск – зажигание включено – двигатель может запускаться

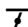

Символ на универсальном рычажке

- 7  – знак остановки и стрелка – для остановки двигателя универсальный рычажок сместить в направлении стрелки на знаке остановки () на **STOP-0**

Запуск

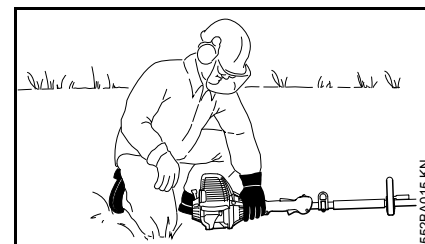
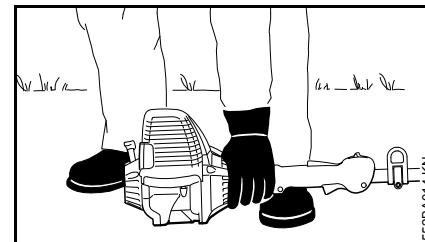
- Нажать последовательно стопор рычага газа и рычаг газа
- Оба рычага держать нажатыми
- Универсальный рычажок сместить в положение **START** и держать также нажатым
- Отпустить последовательно рычаг газа, универсальный рычажок и стопор рычага газа = **положение газа запуска**



- Поворотную кнопку (8) воздушной заслонки установить на  При холодном двигателе
-  При прогревом двигателя – также в том случае, если двигатель уже работает, но еще не прогрелся

- Сильфон (9) ручного топливного насоса нажать минимум 5 раз – даже в том случае, если он еще заполнен топливом

Пуск

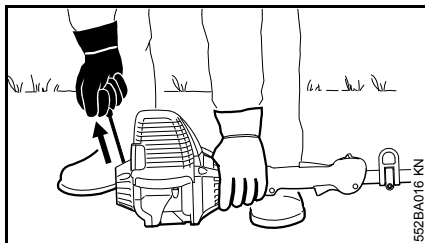


- Устройство с подпоркой на двигателе надёжно поставить на землю: рабочий инструмент не должен касаться ни земли ни каких-либо предметов – см. также "Запуск / остановка двигателя" в инструкции по эксплуатации для комбинированного инструмента
- Занять устойчивое положение
- левой рукой устройство **прочно** прижать к земле – большой палец находится под корпусом вентилятора



УКАЗАНИЕ

Не ставить ногу на шток и не становиться коленом!



- Правой рукой взять пусковую рукоятку
- Пусковую рукоятку медленно вытянуть до первого ощутимого упора и потом быстро и сильно протянуть



УКАЗАНИЕ

Трос не вытаскивать до конца троса – **опасность разрыва!**

- Пусковую ручку не отпускайте быстро назад, – а отводите медленно, против направления вытягивания, с тем, чтобы пусковой тросик мог правильно наматываться.
- Продолжить запуск
- Самое поздне после **пятого** запуска поворотную кнопку воздушной заслонки установить в положение

После первого срабатывания зажигания

- Продолжить запуск

Как только двигатель начнет работать

- **Немедленно** коротко нажать рычаг газа, универсальный рычажок перескакивает в

рабочее положение I – двигатель переходит в режим холостого хода



ПРЕДУПРЕЖДЕНИЕ

При правильно настроенном карбюраторе рабочий инструмент не должен вращаться на холостом ходу двигателя.

Устройство готово к работе.

Остановка двигателя

- Универсальный рычажок сместить в направлении стрелки на символе остановки в положение **STOP-0**

При очень низких температурах

После того как двигатель заработает:

- Коротко нажать рычаг газа = **положение газа запуска** выходит из фиксации – универсальный рычажок перескакивает в рабочее положение I – двигатель переходит на режим холостого хода
- Дать немного газ
- Двигатель должен прогреться небольшой промежуток времени

Если двигатель не запускается

Поворотная кнопка воздушной заслонки

Если после первого срабатывания зажигания двигателя поворотная кнопка воздушной заслонки не была

своевременно установлена в положение , двигатель "захлебнулся".

- Поворотную кнопку воздушной заслонки установить в положении
- Универсальный рычажок, стопор рычага и рычаг газа привести в **положение газа запуска**
- Запустить двигатель – для этого пусковой тросик сильно протянуть – может понадобиться от 10 до 20 протяжек троса

Если двигатель всё же не запускается

- Универсальный рычажок сместить в положение **STOP-0**
- Демонтировать свечу зажигания – см. "Свеча зажигания"
- Свечу зажигания просушить
- Несколько раз протянуть пусковой тросик – для вентиляции камеры сгорания
- Монтировать свечу зажигания – см. "Свеча зажигания"
- Универсальный рычажок сместить в положение **START**
- Поворотную кнопку воздушной заслонки установить в положение , также при холодном двигателе
- Снова запустить двигатель

Регулировка троса управления дроссельной заслонкой

- Проверить, правильно ли отрегулирован трос управления дроссельной заслонкой – см. "Регулировка троса управления дроссельной заслонкой"

Топливный бак был полностью опустошен

- после заправки топливом сильфон ручного топливного насоса сжать минимум 5 раз – также в том случае, если сильфон еще заполнен топливом
- Установить поворотную кнопку воздушной заслонки в зависимости от температуры двигателя
- Заново повторить запуск двигателя

Указания по эксплуатации

Первый ввод в эксплуатацию

Совершенно новое устройство (прямо с завода) не эксплуатируйте с высокой частотой вращения без нагрузки, вплоть до третьей заправки топливного бака, с тем чтобы во время приработки не возникали какие-либо дополнительные нагрузки. Во время приработки подвижные детали должны притереться друг к другу, – в приводном механизме имеет место повышенное сопротивление трения. Двигатель достигает максимальную мощность после 5 – 15 заправок топливом.

Во время работы

После продолжительной работы при полной нагрузке двигатель оставьте работать некоторое время на холостом ходу, пока большая часть тепла не будет отведена потоком охлаждающего воздуха, благодаря чему снижается нагрузка на детали привода (система зажигания, карбюратор) вследствие застоя тепла.

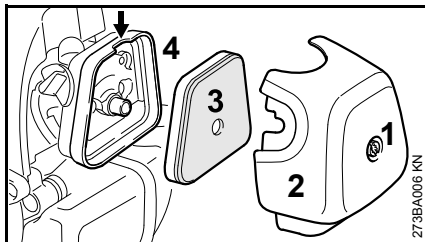
После работы

При кратковременной остановке: двигатель оставьте охладиться. Устройство с заполненным топливным баком храните до следующего применения в сухом

месте, вдали от источников воспламенения. При длительном перерыве в работе, – см. раздел "Хранение устройства".

Очистка воздушного фильтра

Если мощность двигателя заметно понижается:



- Вращающуюся ручку воздушной заслонки поверните на $\frac{1}{2}$
- Вывинтите винт (1) и снимите крышку фильтра (2).
- Окружение фильтра очистите от грубой грязи.
- Фильтр (3) возьмите за выемки (стрелка) в корпусе фильтра (4) и снимите.
- Фильтр замените, – в качестве временной меры вытряхните или продуйте, – не промывайте.
- Поврежденные детали замените.

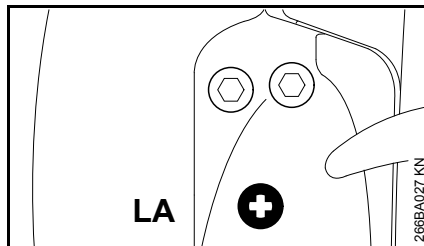
Вставьте фильтр

- Фильтр вставьте в корпус фильтра и насадите крышку фильтра.
- Ввинтите винт и затяните до отказа.

Настройка карбюратора

Карбюратор агрегата отрегулирован на заводе таким образом, чтобы двигатель во всех режимах работы получал оптимальную топливоздушную смесь.

Регулировка режима холостого хода



Двигатель на холостом ходу стоит

- Двигатель оставить прогреться в течение прибл. 3 минут
- Упорный винт холостого хода (LA) медленно поворачивать по часовой стрелке, пока двигатель не будет работать равномерно – рабочий инструмент не должен двигаться

Рабочий инструмент движется на холостом ходу

- Упорный винт холостого хода (LA) медленно поворачивать против часовой стрелки, пока рабочий инструмент не остановится, затем винт повернуть в том же направлении на $1/2 - 3/4$ оборота

! ПРЕДУПРЕЖДЕНИЕ

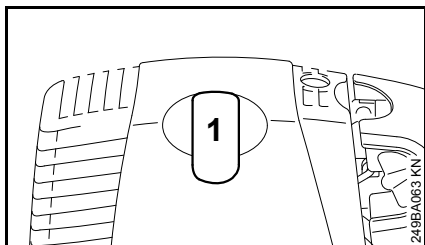
Если рабочий инструмент после настройки не останавливается на холостом ходу, агрегат следует отдать в ремонт специализированному дилеру.

Свеча зажигания

- При недостаточной мощности двигателя, при плохом запуске или перебоях на холостом ходу в первую очередь следует проверить свечу зажигания.
- Замените свечу зажигания после приблизительно 100 часов работы – при сильно обгоревших электродах уже раньше – применяйте только допущенные фирмой STIHL свечи зажигания с защитой от помех – см. "Технические данные".

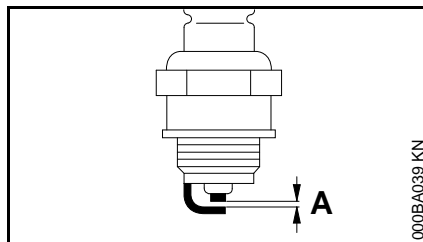
Демонтаж свечи зажигания

- Комбинированную задвижку сместить в позицию **STOP-0**



- Вытянуть штекер свечи зажигания (1)
- Вывинтить свечу зажигания

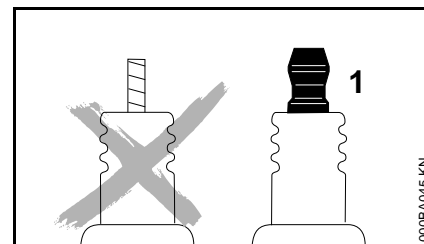
Контроль свечи зажигания



- Очистите загрязненную свечу зажигания
- Проверить расстояние между электродами (A), если необходимо, то отрегулировать, величину расстояния – см. раздел "Технические данные"
- Устраните причины загрязнения свечи зажигания.

Возможные причины загрязнения:

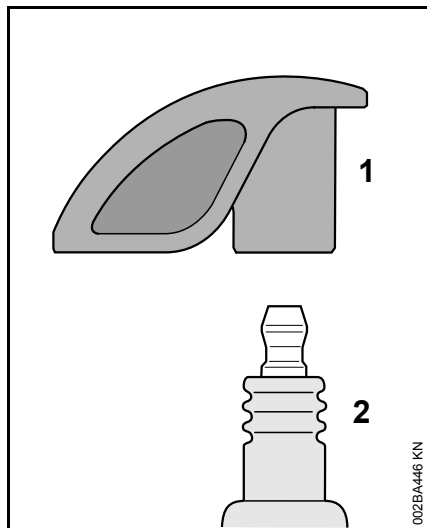
- избыток моторного масла в топливе,
- загрязненный воздушный фильтр,
- неблагоприятные условия эксплуатации.



⚠ ПРЕДУПРЕЖДЕНИЕ

У свечи зажигания с отдельной подсоединительной гайкой (1) обязательно подсоединительную гайку прикрутить на резьбу и **плотно** затянуть – из-за образования искры **опасность пожара!**

Монтаж свечи зажигания



- Ввинтить свечу зажигания (2) и контактный наконечник свечи зажигания (1) плотно прижать к свече зажигания (2)

Устройство запуска

Для повышения срока службы троса запуска необходимо соблюдать следующие указания:

- Трос вытягивать только в предписанном направлении вытягивания.
- Следите за тем, чтобы трос не истирался о кромки направляющей.
- Трос не вытаскивать дальше, чем описано в инструкции
- Трос запуска отвести назад против направления вытягивания, без ускорения троса – см. "Пуск / остановка мотора".

Поврежденный трос запуска своевременно заменить у специализированного дилера. Фирма STIHL рекомендует поручить проведение работ по техобслуживанию и ремонту только специализированному дилеру фирмы STIHL.

Хранение устройства

При перерывах в работе от приблизительно 3 месяцев

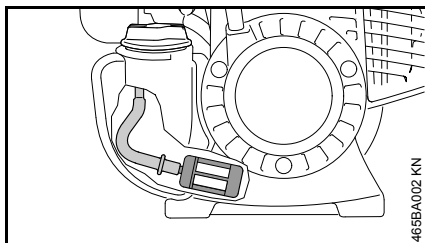
- Слить топливо из топливного бака на хорошо проветриваемом участке и очистить бак
- Топливо утилизировать согласно предписаниям и без ущерба для окружающей среды
- Полностью опустошить карбюратор, в противном случае может произойти склеивание мембран в карбюраторе
- Тщательно очистить устройство, особенно воздушный фильтр
- Снять, очистить и проверить рабочий инструмент, обработать металлические детали защитным маслом
- Агрегат хранить в сухом и надёжном месте. Защитить от несанкционированного пользования (например, детьми)

Проверку и техобслуживание поручить специализированному дилеру

Работы по техническому обслуживанию

Компания STIHL рекомендует поручить проведение работ по техобслуживанию и ремонту только специализированному дилеру STIHL.

Топливная всасывающая головка в баке



- Всасывающую головку в топливном баке ежегодно проверять и, при необходимости, заменять

Всасывающая головка должна находиться в баке в указанной на рисунке зоне.

Указания по техобслуживанию и техническому уходу

Данные относятся к нормальным условиям эксплуатации. В сложных условиях (сильное скопление пыли и т.д.) и более длительной ежедневной работе указанные интервалы следует соответственно сократить.		перед началом работы	по окончании работы или ежедневно	после каждой заправки бака	еженедельно	ежемесячно	раз в год	при неполадке	при повреждении	при необходимости
агрегат в целом	визуальный контроль (состояние, герметичность)	X		X						
	Почистить		X							
	Повреждённые детали заменить	X							X	
Рукоятка управления	проверка работоспособности	X		X						
Воздушный фильтр	Визуальный контроль					X		X		
	Почистить							X		X
	Заменить								X	
Ручной топливный насос (если имеется)	Проверить	X								
	Ремонт специализированным дилером ¹⁾								X	
Всасывающая головка в топливном баке	Проверку поручить специализированному дилеру ¹⁾							X		
	Замена специализированным дилером ¹⁾						X		X	X
Топливный бак	Почистить							X		X
Карбюратор	Проверить холостой ход, рабочий инструмент не должен двигаться на холостом ходу	X		X						
	Регулировка режима холостого хода									X
Свеча зажигания	Регулировка зазора между электродами							X		
	Замена каждые 100 моточасов									
Всасывающее отверстие для охлаждающего воздуха	Визуальный контроль		X							
	Почистить									X
Рёбра цилиндра	Очистка производится специализированным дилером ¹⁾						X			

Данные относятся к нормальным условиям эксплуатации. В сложных условиях (сильное скопление пыли и т.д.) и более длительной ежедневной работе указанные интервалы следует соответственно сократить.		перед началом работы	по окончании работы или ежедневно	после каждой заправки бака	еженедельно	ежемесячно	раз в год	при неполадке	при повреждении	при необходимости
Клапанный зазор	Проверить, при необходимости отрегулировать, однократно после 139 часов работы. Проверка и регулировка должны производиться специализированным дилером ¹⁾									X
Камера сгорания	очистить через 139 часов эксплуатации, затем каждые 150 часов эксплуатации у специализированного дилера ¹⁾									X
Доступные болты и гайки (кроме регулировочных болтов)	Затянуть									X
Антивибрационные элементы	Проверить	X						X		X
	Замена специализированным дилером ¹⁾								X	
Наклейка с предупреждением по технике безопасности	Заменить								X	

¹⁾ Компания STIHL рекомендует специализированного дилера STIHL

Минимизация износа, а также избежание повреждений

Соблюдение заданных величин, указанных в данной инструкции по эксплуатации, поможет избежать преждевременный износ и повреждение устройства.

Эксплуатация, техническое обслуживание и хранение устройства должны осуществляться так тщательно, как это описано в данной инструкции по эксплуатации.

За все повреждения, которые были вызваны несоблюдением указаний относительно техники безопасности, работы и технического обслуживания, ответственность несёт сам пользователь. Это особенно актуально для таких случаев:

- Внесение изменений в продукте, которые не разрешены фирмой STIHL,
- Применение инструментов либо принадлежностей, которые не допускаются к использованию с данным устройством, не подходят либо имеют низкое качество,
- Пользование устройством не по назначению,
- Устройство было использовано для спортивных мероприятий и соревнований,
- Повреждение вследствие эксплуатации устройства с дефектными комплектующими.

Работы по техническому обслуживанию

Все работы, перечисленные в разделе "Указания по техническому обслуживанию и уходу" должны проводиться регулярно. В случае если данные работы по техническому обслуживанию не могут быть выполнены самим пользователем, необходимо обратиться к специализированному дилеру.

Фирма STIHL рекомендует поручить проведение работ по техобслуживанию и ремонту только специализированному дилеру фирмы STIHL. Специализированные дилеры фирмы STIHL посещают регулярно курсы по повышению квалификации и в их распоряжении предоставляется техническая информация.

Если данные работы не проводятся либо выполняются не надлежащим образом, то могут возникнуть повреждения, за которые отвечает сам пользователь. К ним относятся, среди прочего:

- Повреждение приводного механизма вследствие несвоевременного или недостаточного обслуживания (например, воздушный и топливный фильтры),

неправильная настройка карбюратора или недостаточная очистка системы охлаждающего воздуха (всасывающие шлицы, ребра цилиндра),

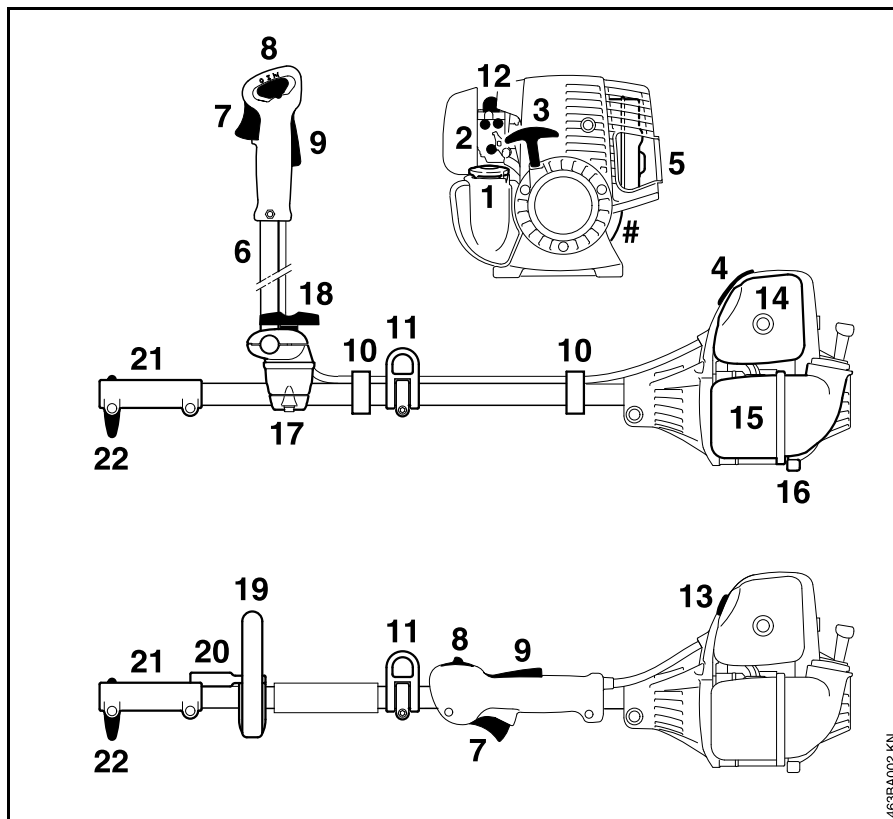
- Коррозия и другие повреждения как следствие неправильного хранения
- Повреждения устройства вследствие применения запасных частей низкого качества

Быстроизнашивающиеся детали

Некоторые детали мотоустройства, даже при применении их по назначению, подвержены нормальному износу и должны своевременно заменяться, в зависимости от вида и продолжительности их использования. К этому относятся, среди прочего:

- муфта
- фильтры (воздушный, топливный)
- пусковое устройство
- свеча зажигания

Важные комплектующие



- 1 Запорное устройство бака
- 2 Регулировочные болты карбюратора
- 3 Пусковая рукоятка
- 4 Штекер свечи зажигания
- 5 Глушитель
- 6 Двуручная рукоятка
- 7 Рычаг газа
- 8 Универсальный рычажок
- 9 Стопор рычага газа
- 10 Держатель троса управления дроссельной заслонкой
- 11 Опорная петля
- 12 Ручной топливный насос
- 13 Поворотная кнопка воздушной заслонки
- 14 Крышка воздушного фильтра
- 15 Топливный бак
- 16 Опора устройства
- 17 Подпорка ручки
- 18 Болт с закруткой
- 19 Круговая рукоятка
- 20 Хомутик
- 21 Соединительная втулка муфты
- 22 Болт с закруткой
- # Серийный номер

Технические данные

Двигатель

Однocyлиндровый четырехтактный двигатель фирмы STIHL со смазкой топливной смесью

KM 100 R

Рабочий объем:	31,4 см ³
Внутренний диаметр цилиндра:	40 мм
Ход поршня:	25 мм
Мощность согласно ISO 8893:	1,05 кВт (1,40 л.с.) при 7000 1/мин
Число оборотов двигателя на холостом ходу:	2800 1/мин
Число оборотов двигателя, ограничиваемое регулятором (номинальная величина):	10200 об/мин
Клапанный зазор	
Впускной клапан:	0,10 мм
Выпускной клапан:	0,10 мм

KM 130, KM 130 R

Рабочий объем:	36,3 см ³
Внутренний диаметр цилиндра:	43 мм
Ход поршня:	25 мм
Мощность согласно ISO 8893:	1,40 кВт (1,90 л.с.) при 8500 1/мин
Число оборотов двигателя на холостом ходу:	2800 1/мин
Число оборотов двигателя, ограничиваемое регулятором (номинальная величина):	10200 об/мин
Клапанный зазор	
Впускной клапан:	0,10 мм
Выпускной клапан:	0,10 мм

Система зажигания

Магнето с электронным управлением

KM 100 R

Свеча зажигания (с защитой от помех):	Bosch USR 7AC
Зазор между электродами:	0,5 мм

KM 130, KM 130 R

Свеча зажигания (с защитой от помех):	NKG CMR 6H
Зазор между электродами:	0,5 мм

Топливная система

Работающий независимо от положения мембранный карбюратор со встроенным топливным насосом

Объем топливного бака: 530 см³ (0,53 л)

Вес

без топлива, без комбинированного инструмента

KM 100 R:	4,5 кг
KM 130:	4,9 кг
KM 130 R:	4,6 кг

Значения уровня звука и вибраций

Дальнейшие данные, необходимые для соблюдения требований директивы для работодателей относительно уровня вибраций 2002/44EG, см. www.stihl.com/vib

Комбинированный инструмент

Модификацию см. в разделе "Допустимые комбинированные инструменты"

При определении значений уровня звука и вибраций данные режима работы на холостом ходу и номинальная максимальная частота вращения учитываются в одинаковой степени:

у FCS-KM, FCB-KM, FS-KM, FSB-KM, FH-KM и HT-KM	1 к 1
у HL-KM	1 к 4
у BF-KM, KB-KM, KW-KM, BG-KM и SP-KM	1 к 6

**Уровень звукового давления L_{peq}
согласно EN ISO 11806, ISO 11201,
ISO 22868**

KM 100 R:	88 дБ (A) ... 95 дБ (A)
KM 130:	92 дБ(A) ... 97 дБ(A)
KM 130 R:	92 дБ(A)...99 дБ(A)

**Уровень звуковой мощности L_{weq}
согласно EN ISO 11806, ISO 22868,
ISO 3744**

KM 100 R:	99 дБ (A) ... 107 дБ (A)
KM 130:	103 дБ (A) ... 106 дБ (A)
KM 130 R:	104 дБ (A) ... 109 дБ (A)

**Величина вибраций $a_{\text{Hv,eq}}$ согласно
EN ISO 11680-1, EN ISO 11806,
ISO 11789, ISO 20643, ISO 22867,
ISO 8662**

Рукоятка левая

KM 100 R:	3,1 м/с ² ... 8,9 м/с ²
KM 130:	2,1 м/с ² ... 5,8 м/с ²
KM 130 R:	3,6 м/с ² ... 9,7 м/с ²

Рукоятка правая

KM 100 R:	4,8 м/с ² ... 8,7 м/с ²
KM 130:	3,3 м/с ² ... 4,5 м/с ²
KM 130 R:	5,5 м/с ² ... 9,4 м/с ²

Для уровня звукового давления и
уровня звуковой мощности величина
K- составляет согласно
RL 2006/42/EG = 2,5 дБ(A); для

уровня вибраций величина K-
составляет согласно RL 2006/42/EG =
2,0 м/с².

REACH

REACH обозначает постановление
ЕС для регистрации, оценки и
допуска химикатов.

Информация для выполнения
постановления REACH (EC) №
1907/2006 см. www.stihl.com/reach

Установленный срок службы

Полный установленный срок службы -
до 30 лет.

Установленный срок службы
предполагает соответствующие и
своевременные обслуживание и уход
согласно руководству по
эксплуатации.


Указания по ремонту

Пользователи данного устройства
могут осуществлять только те работы
по техническому обслуживанию и
уходу, которые описаны в данной
инструкции по эксплуатации.
Остальные виды ремонтных работ
могу осуществлять только
специализированные дилеры.

Фирма STIHL рекомендует поручить
проведение работ по
техобслуживанию и ремонту только
специализированному дилеру фирмы
STIHL. Специализированные дилеры
фирмы STIHL посещают регулярно
курсы по повышению квалификации и
в их распоряжении предоставляется
техническая информация.

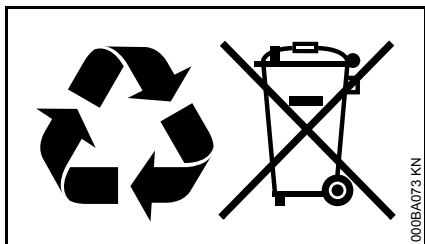
При ремонте монтировать только те
комплектующие, которые допущены
компанией STIHL для данного
моторизированного устройства либо
технически равноценные
комплектующие. Применяйте только
высококачественные запасные части.
Иначе существует опасность
возникновения несчастных случаев
или повреждения устройства.

Фирма STIHL рекомендует
использовать оригинальные
запасные части фирмы STIHL.

Оригинальные запасные части
фирмы STIHL можно узнать по
номеру комплектующей STIHL, по
надписи **STIHL**® и при
необходимости по обозначению
комплектующей STIHL  (на
маленьких комплектующих может
быть только одно обозначение).

Устранение отходов

При утилизации следует соблюдать специфические для страны нормы по утилизации отходов.



Продукты компании STIHL не являются бытовыми отходами. Продукт STIHL, аккумулятор, принадлежность и упаковка подлежат не загрязняющей окружающую среду повторной переработке.

Актуальную информацию относительно утилизации можно получить у специализированного дилера STIHL.

Декларация о соответствии стандартам ЕС

ANDREAS STIHL AG & Co. KG
Badstr. 115
D-71336 Waiblingen

подтверждает, что

Конструкция:	Комбинированный мотор
Фабричная марка:	STIHL
Серия:	KM 100 R KM 130 KM 130 R
Серийный номер:	4180
с рабочим объемом	
KM 100 R:	31,4 см ³
KM 130:	36,3 см ³
KM 130 R:	36,3 см ³

Агрегат соответствует требованиям по выполнению директив 2006/42/EG и 2004/108/EG, а также был разработан и изготовлен в соответствии со следующими действующими на момент изготовления нормами:

EN ISO 12100, EN 55012, EN 61000-6-1 (в сочетании с перечисленными комбинированными инструментами BF-KM, BG-KM, FCB-KM, FCS-KM, FH-KM, FS-KM, FSB-KM, HL-KM, HT-KM, KB-KM, KW-KM и SP-KM)

Описанный комбинированный мотор должен вводиться в действие только вместе с комбинированным инструментом, допущенным для данного комбинированного мотора фирмой STIHL.

Хранение технической документации:

ANDREAS STIHL AG & Co. KG
Produktzulassung

Год выпуска и серийный номер указаны на устройстве.

Waiblingen, 15.08.2014

ANDREAS STIHL AG & Co. KG

Ваш

A handwritten signature in black ink that reads 'Thomas Elsner'.

Thomas Elsner

Руководитель отдела Продукт-Менеджмент



0458-463-1821-D

russisch



www.stihl.com



0458-463-1821-D