



ООО «ЭНКОР-Инструмент-Воронеж»

МАШИНА РУЧНАЯ ЭЛЕКТРИЧЕСКАЯ

РУКОВОДСТВО ПО ЭКСПЛУАТАЦИИ



Уважаемый покупатель!

Вы приобрели ручную электрическую машину, изготовленную в КНР с соблюдением требований российских стандартов, под контролем специалистов ООО «ЭНКОР-Инструмент-Воронеж». Перед вводом в эксплуатацию ручной электрической машины внимательно прочтите настоящее «Руководство».

СОДЕРЖАНИЕ

1. ОБЩИЕ УКАЗАНИЯ
 2. ТЕХНИЧЕСКИЕ ДАННЫЕ
 3. КОМПЛЕКТНОСТЬ
 4. УКАЗАНИЯ ПО ТЕХНИКЕ БЕЗОПАСНОСТИ
 5. ОСОБЕННОСТИ ЭКСПЛУАТАЦИИ
 - 5.1. Требования к сети электропитания
 - 5.2. Особенности эксплуатации
 6. УСТРОЙСТВО МАШИНЫ
 7. ПОДГОТОВКА К РАБОТЕ И РЕГУЛИРОВКА
 - 7.1. Установка перемешивающей насадки
 - 7.2. Включение
 - 7.3. Изменение частоты вращения шпинделя
 - 7.4. Переключение скоростей
 8. ПОРЯДОК РАБОТЫ МАШИНОЙ
 - 8.1. Перемешивание
 9. ТЕХНИЧЕСКОЕ ОБСЛУЖИВАНИЕ
 - 9.1. Общее обслуживание
 - 9.2. Хранение и транспортировка
 - 9.3. Утилизация
 10. ВОЗМОЖНЫЕ НЕИСПРАВНОСТИ И МЕТОДЫ ИХ УСТРАНЕНИЯ
 11. ГАРАНТИЙНЫЕ ОБЯЗАТЕЛЬСТВА
 12. СВИДЕТЕЛЬСТВО О ПРИЕМКЕ И ПРОДАЖЕ (нет сертификата и ТУ)
- СХЕМА СБОРКИ
ДЕТАЛИ СБОРКИ
ГАРАНТИЙНЫЙ ТАЛОН

Настоящее «Руководство» предназначено для изучения и правильной эксплуатации ручной электрической машины модели «Миксер МЭ-2 1400Э» или «Миксер МЭ-2 1600Э».

Гарантийный талон

Гарантийный талон

Гарантийный талон

Гарантийный талон

Гарантийный талон

Гарантийный талон

Гарантийный талон

Гарантийный талон

Гарантийный талон

Гарантийный талон

1. ОБЩИЕ УКАЗАНИЯ

1.1. Ручная электрическая машина модели «Миксер МЭ-2 1400Э» или «Миксер МЭ-2 1600Э», (далее машина, инструмент) предназначена для перемешивания красок, клеев, герметиков, лаков, штукатурки, строительных растворов и смесей с использованием оснастки, конструктивно совместимой с машиной и предназначенной для выполнения вышеперечисленных работ.

1.2. Данная ручная электрическая машина является технически сложным товаром бытового назначения и относится к электробытовым машинам, предназначенным для использования исключительно для личных, семейных, домашних и иных нужд, не связанных с осуществлением предпринимательской деятельности.

1.3. Машина работает от однофазной сети переменного тока напряжением 220В и частотой 50 Гц.

1.4. Машина предназначена для эксплуатации
Таблица 1.

Наименование параметра	Модель	
	МЭ-2 1400Э	МЭ-2 1600Э
	Значение параметра	
Номинальное напряжение, В	220±10%	
Частота тока, Гц	50	
Род тока	переменный, однофазный	
Номинальная потребляемая мощность, Вт	1400	1600
Частота вращения шпинделя на холостом ходу, об/мин.	I скорость	180 ÷ 460
	II скорость	300 ÷ 700
Крутящий момент, Н*м	95	140
Присоединительная резьба переходника	M14, внутренняя	
Максимальный диаметр перемешивающей насадки, мм	140	160
Электронная система ограничения пускового тока	+	+
Электронная система поддержания оборотов шпинделя под нагрузкой	—	+
Масса (нетто), кг	3,3	4,6
Артикул	50105	50106

2.2. По электробезопасности ручная электрическая машина модели «Миксер МЭ-2 1400Э» или «Миксер МЭ-2 1600Э» соответствует II классу защиты от поражения электрическим током.

В связи с постоянным совершенствованием конструкции и технических характеристик инструмента ООО «ЭНКОР-Инструмент-Воронеж» оставляет за собой право вносить изменения в конструкцию и комплектацию данного изделия.

тации и хранения в следующих условиях:
- температура окружающей среды от 1°С до 35°С;

- относительная влажность воздуха до 80% при температуре 25°С.

1.5. Приобретая машину, проверьте ее работоспособность и комплектность. Обязательно требуйте от продавца заполнения гарантийного талона и паспорта инструмента, дающих право на бесплатное устранение заводских дефектов в период гарантийного срока. В этих документах продавцом указывается дата продажи инструмента, ставится штамп магазина и разборчивая подпись или штамп продавца.

ВНИМАНИЕ. После продажи машины претензии по некомплектности не принимаются.

2. ТЕХНИЧЕСКИЕ ДАННЫЕ

2.1. Основные параметры машины приведены в таблице 1.

КОРЕШОК №2	КОРЕШОК №1
На гарантийный ремонт машины «.....» изъята «.....»200.....года Ремонт произвел/...../	На гарантийный ремонт машины «.....» изъята «.....»200.....года Ремонт произвел/...../
..... линия отреза	
Гарантийный талон ООО «ЭНКОР - Инструмент - Воронеж» Россия, 394006, г. Воронеж, пл. Ленина, 8.	Гарантийный талон ООО «ЭНКОР - Инструмент - Воронеж» Россия, 394006, г. Воронеж, пл. Ленина, 8.
ТАЛОН №2 На гарантийный ремонт машины «.....» зав. №	ТАЛОН №1 На гарантийный ремонт машины «.....» зав. №
М. П.	М. П.
Продана _____ наименование торга или штамп	Продана _____ наименование торга или штамп
Дата «.....» 200.....г _____ подпись продавца	Дата «.....» 200.....г _____ подпись продавца
Владелец адрес, телефон	Владелец адрес, телефон
Выполнены работы по устранению дефекта	Выполнены работы по устранению дефекта
Дата «.....» 200.....г _____ подпись механика	Дата «.....» 200.....г _____ подпись механика
Владелец дрели _____ личная подпись	Владелец дрели _____ личная подпись
Утверждаю _____ руководитель ремонтного предприятия	Утверждаю _____ руководитель ремонтного предприятия
наименование ремонтного предприятия или его штамп	наименование ремонтного предприятия или его штамп
Дата «.....» 200.....г _____ личная подпись	Дата «.....» 200.....г _____ личная подпись
Место для заметок	Место для заметок
_____	_____
_____	_____
_____	_____
_____	_____

ДЕТАЛИ СБОРКИ МЭ-2 1600Э

*- номер позиции на схеме сборки

№*	Код.	Наименование детали	№*	Код.	Наименование детали
1	220646	Шнур питания	30	220624	Шестерня ведущая
2	220645	Муфта шнура питания	31	224219	Подшипник 608ZZ
3	220700	Шпиндель	32	220720	Контакт пружинный
4	220701	Шпонка 5x13	33	220721	Статор
5	220601	Сальник	34	220722	Винт ST5x75-F
6	220702	Винт ST5x65-F	35	220723	Пыльник
7	220703	Пружина переключателя	36	220724	Кольцо
8	220704	Переключатель скорости	37	220725	Ротор
9	220705	Винт переключателя	38	245115	Подшипник 609ZZ
10	220706	Тяга переключателя	39	220726	Колесо регулятора оборотов
11	220707	Штифт переключателя	40	220727	Кольцо уплотнительное
12	220206	Подшипник игольчатый НК1010	41	220728	Крышка регулятора оборотов
13	220708	Вал ведомый	42	220627	Шайба фетровая
14	220709	Шпонка 5x45	43	220729	Регулятор оборотов
15	220710	Шестерня сдвоенная	44	220626	Пружина ротора
16	220711	Щит промежуточный	45	220730	Рукоятка (передняя часть)
17	220712	Прокладка	46	220731	Винт ST4x18
18	220230	Подшипник игольчатый НК0810	47	220732	Рукоятка (задняя часть)
19	220713	Кольцо стопорное ф15	48	220733	Провод
20	220714	Шестерня шпинделя	49	220734	Корпус мотора
21	220715	Кольцо стопорное ф17	50	220735	Щеткодержатель
22	220716	Кольцо стопорное ф35	51	220736	Щетка
23	219105	Подшипник 6003-2Z	52	220737	Крышка щеткодержателя
24	220639	Зажим шнура питания	53	220738	Блок электронный
25	220717	Винт ST4x14	54	220739	Винт ST3x25-F
26	220640	Выключатель	55	220740	Крышка задняя
27	220718	Корпус редуктора	56	220741	Винт ST5x45-F
28	220719	Вал ведущий	57	220742	Насадка перемешивающая
29	220623	Шпонка 3x8	58	220648	Ключ рожковый

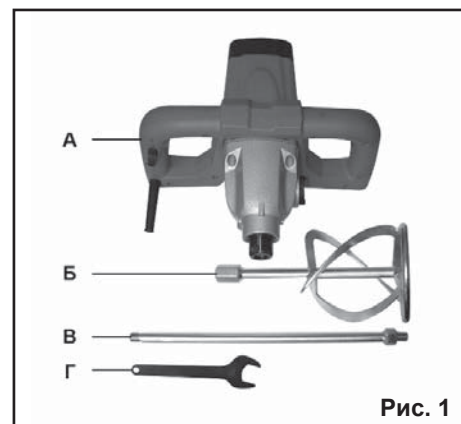


Рис. 1

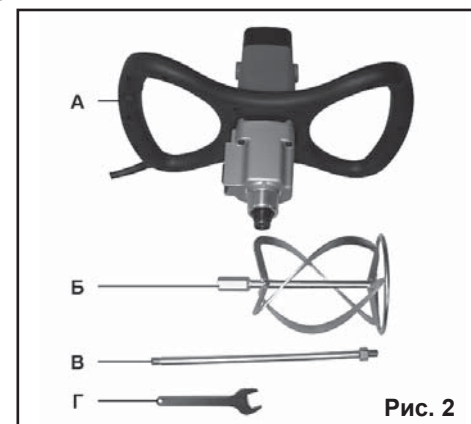


Рис. 2

3. КОМПЛЕКТНОСТЬ

Комплектность машины представлена в Таблице 2 и на Рис.1 и 2.

Таблица 2.

Наименование	Количество	Наименование	Количество
МЭ-2 1400Э (Арт. 50105)		МЭ-2 1600Э (Арт. 50106)	
А. Машина	1 шт.	А. Машина	1 шт.
Б. Насадка перемешивающая	1 шт.	Б. Насадка перемешивающая	1 шт.
В. Удлинитель насадки перемешивающей	1 шт.	В. Удлинитель насадки перемешивающей	1 шт.
Г. Ключ рожковый	2 шт.	Г. Ключ рожковый	2 шт.
Руководство по эксплуатации	1 экз.	Руководство по эксплуатации	1 экз.
Коробка картонная	1 шт.	Коробка картонная	1 шт.

4. УКАЗАНИЯ ПО ТЕХНИКЕ БЕЗОПАСНОСТИ

ПРЕДУПРЕЖДЕНИЕ: не подключайте машину к сети питания до тех пор, пока внимательно не ознакомитесь с изложенными в «Руководстве» рекомендациями.

4.1. Ознакомьтесь с назначением, принципом действия, приемами работы и максимальными возможностями вашей машины.

4.2. Не подвергайте машину воздействию резких температурных перепадов, способных вызвать образование конденсата на деталях электродвигателя. Если инструмент внесен в зимнее время в отапливаемое помещение с улицы, рекомендуется не включать его в течение времени, достаточного для устранения конденсата.

ЗАПРЕЩАЕТСЯ эксплуатация машины в условиях воздействия капель и брызг (на открытых площадках во время снегопада или дождя), вблизи воспламеняющихся жидкостей или газов, во взрывоопасных помещениях или помещениях с химически активной средой, разрушающей металлы и изоляцию, а также в условиях чрезмерной запыленности воздуха.

4.3. Работа машиной в помещениях с относительной влажностью воздуха более 80% категорически запрещается.

4.4. Запрещается переделывать вилку сетевого шнура питания инструмента, если она не соответствует размеру вашей розетки и изменять длину шнура питания. Используйте соответствующие удлинители.

4.5. Не допускайте неправильной эксплуатации шнура питания машины. Не тяните за шнур при отсоединении вилки от розетки. Оберегайте шнур от скручивания, заломов, нагревания, попадания масла, воды и повреждения об острые кромки. Не используйте шнур питания с повреждённой изоляцией.

ВНИМАНИЕ! Во время работы с электроинструментом не допускайте контакта тела с заземлением и заземленными поверхностями, такими как трубы, радиаторы, батареи и т.п.

ЗАПРЕЩАЕТСЯ работать машиной в утомленном или болезненном состоянии, а также в состоянии алкогольного или наркотического опьянения.

ВНИМАНИЕ! В процессе работы электроинструментом не допускайте нахождения в рабочей зоне детей и посторонних лиц.

4.6. Перед первым включением инструмента обратите внимание на правильность сборки и надежность установки оснастки.

4.7. Проверьте работоспособность выключателя машины и переключателей режимов. Эксплуатировать инструмент с неисправными органами управления запрещается.

4.8. Используйте машину только по назначению. Применяйте оснастку, предназначенную для работы данным инструментом. Не допускается самостоятельное проведение модификаций машины, а также использование инструмента для работ, не регламентированных данным «Руководством».

4.9. Во избежание получения травмы при работе с инструментом не надевайте излишне свободную одежду, галстуки, украшения. Они могут попасть в подвижные детали машины. Длинные волосы уберите под головной убор.

4.10. Всегда работайте в защитных очках, используйте наушники для уменьшения воздействия шума. При длительной работе используйте виброзащитные рукавицы. Используйте прочную нескользящую обувь.

4.11. Используйте системы пылеудаления.

При невозможности использования системы пылеудаления защищайте органы дыхания средствами индивидуальной защиты.

4.12. Во время работы сохраняйте устойчивую позу.

4.13. Крепко удерживайте инструмент в руках. Не прикасайтесь к вращающимся частям машины.

4.14. Ёмкость с перемешиваемым веществом должна быть надежно закреплена.

4.15. Перед работой включите машину и дайте ей поработать на холостом ходу. В случае обнаружения шумов, не характерных для нормальной работы инструмента, или сильной вибрации, выключите машину, отсоедините вилку шнура питания от розетки электрической сети. Не включайте инструмент до выявления и устранения причин неисправности.

4.16. Диагностика неисправностей и ремонт инструмента должны производиться только в специализированном сервисном центре, уполномоченном ООО «ЭНКОР-Инструмент-Воронеж».

ВНИМАНИЕ! Не применяйте не сертифицированную или самодельную оснастку. Никогда не устанавливайте сменную оснастку, не соответствующую назначению инструмента, указанному в п.1.1 данного «Руководства». Это может стать причиной тяжелой травмы.

4.17. Соотносите размер применяемой оснастки с максимальными возможностями машины (см.п.2 данного «Руководства»).

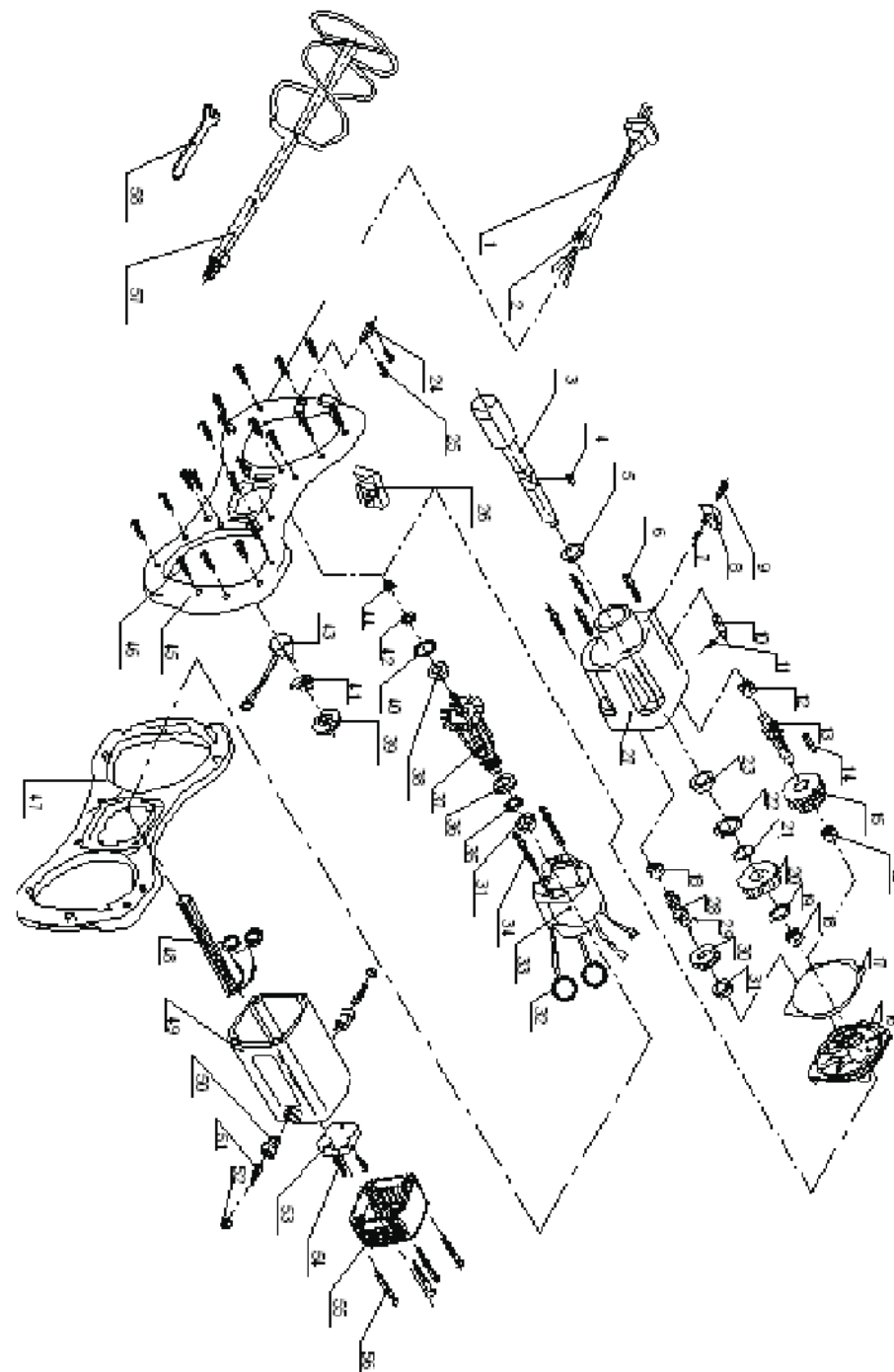
4.18. Оберегайте инструмент и сменную оснастку от падений. Не работайте машиной с поврежденным корпусом.

4.19. Не работайте неисправным или поврежденным инструментом или оснасткой.

4.20. Содержите машину и сменную оснастку в чистоте и исправном состоянии.

4.21. Перед началом любых работ по замене оснастки или техническому обслуживанию машины отключите вилку шнура питания из розетки электросети.

СХЕМА СБОРКИ ДРЕЛИ «МЭ-2 1600Э»



ДЕТАЛИ СБОРКИ МЭ-2 1400Э

*- номер позиции на схеме сборки

№*	Код.	Наименование детали	№*	Код.	Наименование детали
1	220600	Шпиндель	30	220623	Шпонка 3 x 8
2	220601	Сальник	31	220624	Шестерня ведущая
3	220602	Винт ST5*45	32	224219	Подшипник 608
4	220603	Корпус редуктора	33	220625	Щит промежуточный
5	220604	Шарик ф4 мм	34	220626	Пружина ротора
6	220605	Пружина 4x8	35	220627	Шайба фетровая
7	240328	Подшипник 6002	36	245115	Подшипник 609
8	220140	Кольцо стопорное ф32	37	220628	Ротор
9	220206	Подшипник игольчатый НК1010	38	220629	Корпус мотора
10	220204	Кольцо стопорное ф15	39	224219	Подшипник 608ZZ
11	220606	Шестерня шпинделя	40	220630	Щетка
12	220112	Кольцо стопорное ф13	41	220631	Щеткодержатель
13	220607	Вал ведомый	42	220632	Блок электронный
14	220608	Шпонка 5x40	43	220633	Винт ST3*10
15	220609	Шестерня сдвоенная	44	220634	Крышка задняя
16	220610	Прокладка	45	220635	Винт ST4*16
17	220611	Колесо регулятора оборотов	46	220636	Статор
18	220612	Регулятор оборотов	47	220637	Винт ST5*55
19	220613	Шпонка 5x10	48	220638	Винт ST4*12
20	220614	Переключатель скорости	49	220639	Зажим шнура питания
21	220615	Винт ST3*12	50	220640	Выключатель
22	220616	Ручка переключателя	51	220641	Провод внутренний
23	220617	Штифт 3x8	52	220642	Конденсатор
24	220618	Направляющая	53	220643	Крышка рукоятки
25	220230	Подшипник игольчатый НК0810	54	220644	Винт ST4*16
26	220619	Пружина вилки	55	220645	Муфта шнура питания
27	220620	Вилка переключателя А	56	220646	Шнур питания
28	220621	Вилка переключателя Б	57	220647	Насадка перемешивающая
29	220622	Вал ведущий	58	220648	Ключ рожковый 22

5. ОСОБЕННОСТИ ЭКСПЛУАТАЦИИ

5.1. Требования к сети электропитания.

5.1.1. Машина подключается к электрической сети с напряжением 220 В частотой 50 Гц.

5.1.2. Запрещается переделывать вилку электрического шнура питания машины, если она не соответствует размеру вашей розетки и изменять его длину.

5.1.3. При повреждении шнура питания и износе щеток электродвигателя их должен заменить уполномоченный сервисный центр (услуга платная).

5.2. Особенности эксплуатации.

ВНИМАНИЕ! Для исключения опасности повреждения двигателя регулярно очищайте машину и вентиляционные каналы корпуса от мусора и пыли. Так обеспечивается беспрепятственное охлаждение двигателя. Не допускайте попадания внутрь корпуса машины посторонних предметов и жидкостей.

5.2.1. Если двигатель машины не запускается или внезапно останавливается при работе, сразу же отключите машину. Отсоедините вилку шнура питания машины от розетки электрической сети. Проверьте шпиндель на свободное вращение и состояние электрической сети. Если шпиндель вращается свободно и сеть исправна, включите двигатель ещё раз. Если двигатель не работает, обратитесь в уполномоченный сервисный центр.

5.2.2. Колебания напряжения сети в пределах $\pm 10\%$ относительно номинального значения не влияют на нормальную работу инструмента. Однако, при тяжёлой нагрузке необходимо, чтобы на двигатель подавалось напряжение 220 В.

5.2.3. Не перегружайте машину. При выполнении работ, регламентированных данным «Руководством», не допускайте чрезмерной нагрузки машины, вызывающей существенное падение оборотов шпинделя. Невыполнение этого требования способно привести к перегрузке и выходу из строя электродвигателя машины. Не допускается эксплуатация машины с признаками кольцевого искрения на коллекторе электродвигателя

5.2.4. Большинство проблем с двигателем вызвано ослаблением или плохими контактами в разъёмах, перегрузкой, пониженным напряжением (возможно, вследствие недостаточного сечения подводящих проводов).

5.2.5. При большой длине и малом поперечном сечении подводящих проводов на них происходит дополнительное падение напряжения, которое приводит к проблемам с двигателем. Поэтому для нормального функционирования инструмента необходимо достаточное поперечное сечение подводящих проводов. Рекомендованное поперечное сечение медного провода 2,0 мм² при общей длине не более 15 метров. При этом, не имеет значения, осуществляется подвод электроэнергии к машине через стационарные подводящие провода, через удлинительный кабель или через комбинацию стационарных и удлинительных кабелей.

6. УСТРОЙСТВО МАШИНЫ

Устройство инструмента представлено на Рис.3 и Рис.4.

1. Шнур питания сетевой
2. Выключатель
3. Кнопка фиксации выключателя
4. Корпус электродвигателя
5. Рукоятка
6. Регулятор частоты вращения
7. Переключатель скоростей
8. Шпиндель
9. Корпус редуктора

ЗАПРЕЩАЕТСЯ производить изменение частоты вращения шпинделя (8) переключателем скоростей (7) при нажатом выключателе (2) и вращающемся шпинделе (8).

7. ПОДГОТОВКА К РАБОТЕ И РЕГУЛИРОВКА

Перед началом работы обратите внимание на правильность сборки, регулировки и соответствие оснастки предполагаемой операции. Убедитесь в надёжности крепления емкости с перемешиваемым веществом.

7.1. Установка перемешивающей насад-

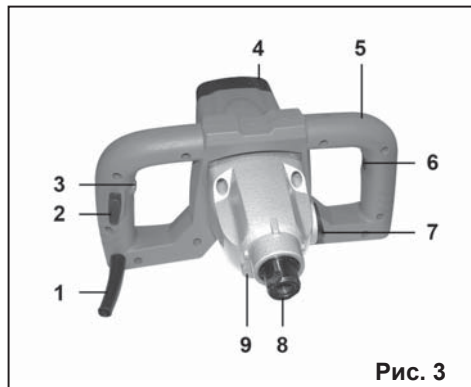


Рис. 3

8

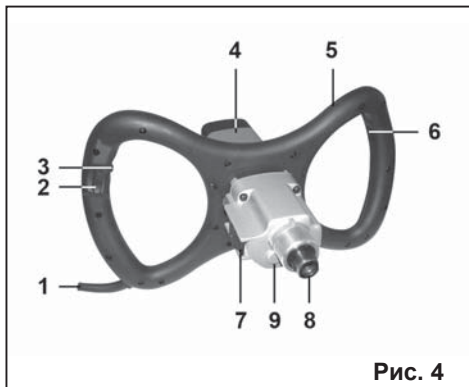


Рис. 4

ки.

7.1.1. Проведите внешний осмотр инструмента. Убедитесь в целостности внутренней резьбы шпинделя (8) и отсутствии внутри него стружки и строительного мусора.

7.1.2. Ввинтите удлинитель (10) до упора и, удерживая одним ключом гайку перемешивающей насадки (11), другим ключом затяните удлинитель (10).

7.1.3. Ввинтите перемешивающую насадку в сборе с удлинителем в шпиндель (8) до упора и, удерживая одним ключом шпиндель (8) другим ключом, затяните перемешивающую насадку.

7.1.4. Демонтаж удлинителя и перемешивающей насадки произведите в обратной последовательности.

7.2. Включение.

7.2.1. Нажмите выключатель (2), шпиндель (8) машины начнет вращаться.

7.2.2. Для выключения инструмента отпустите выключатель (8).

7.2.3. Для длительной работы, удерживая

выключатель (2) зафиксируйте его в этом положении нажатием кнопки фиксации выключателя (3).

7.2.4. Для выключения машины временно нажмите выключатель (2).

7.3. Изменение частоты вращения шпинделя.

7.3.1. Включите машину согласно п.7.2.

7.3.2. Вращая регулятор частоты вращения (6), установите необходимую частоту вращения шпинделя (8).

7.4. Переключение скоростей.

7.4.1. Дождитесь полной остановки шпинделя машины.

7.4.2. Поверните переключатель (7) до совмещения цифры обозначающей скорость на переключателе (7) с меткой (12) на корпусе редуктора (9) машины (только для модели МЭ-2 1400Э, Рис.7).

7.4.3. Нажмите на переключатель (7) и, удерживая его в нажатом состоянии, переместите в направлении стрелки, обозначающей скорость (только для модели МЭ-2 1600Э, Рис.8).

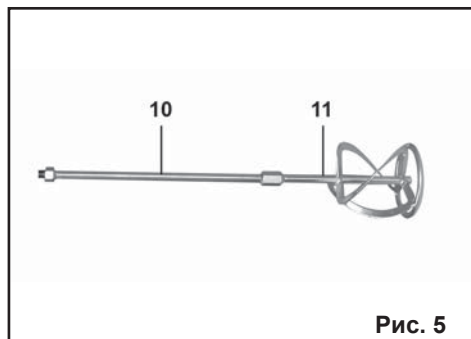


Рис. 5

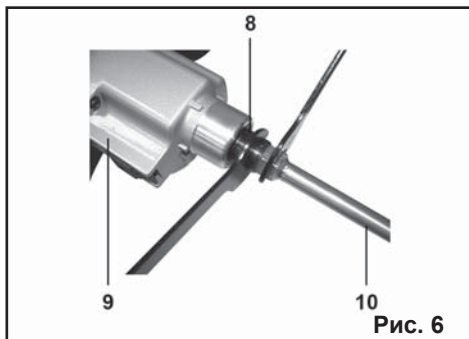
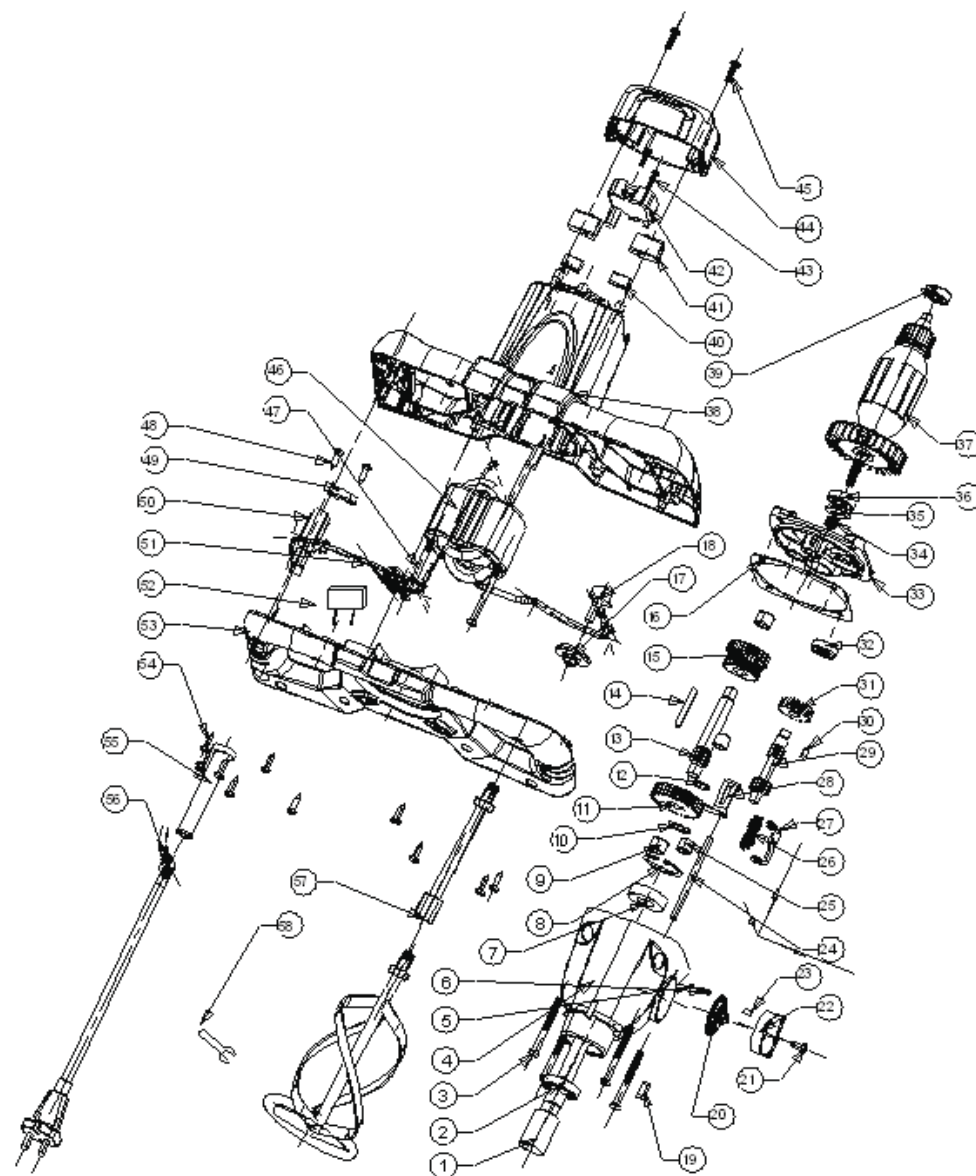


Рис. 6

13

СХЕМА СБОРКИ ДРЕЛИ «МЭ-2 1400Э»



ремонт производится оригинальными деталями и узлами только в гарантийных мастерских, указанных в перечне «Адреса гарантийных мастерских».

Примечание:

Техническое обслуживание электрических машин, проведение регламентных работ, регулировок, указанных в руководстве по эксплуатации, диагностика не относятся к гарантийным обязательствам и оплачиваются согласно действующим расценкам сервисного центра.

С гарантийными обязательствами ознакомлен и согласен:

И изготовитель:
ШАНХАЙ ДЖОЕ ИМПОРТ ЭНД
ЭКСПОРТ КО., ЛТД.
Китай-Рм 339, № 551 ЛАОШАНУЧУН,
ПУДОНГ, ШАНХАЙ, П.Р.

И импортер:
ООО «ЭНКОР-Инструмент-Воронеж»:
394018, Воронеж, пл. Ленина, 8.
Тел./факс: (4732) 39-03-33
E-mail: opt@enkor.ru

12. СВИДЕТЕЛЬСТВО О ПРИЁМКЕ И ПРОДАЖЕ

Ручная электрическая машина модели «Миксер МЭ-2 1400Э» или «Миксер МЭ-2 1600Э» соответствует требованиям, ГОСТ 12.2.013.0-91, ГОСТ Р МЭК 60745-1-2005, обеспечивающим безопасность жизни, здоровья потребителей и охрану окружающей среды и признана годной к эксплуатации.

Уважаемый покупатель!

Дата изготовления вашего инструмента закодирована в серийном номере инструмента.

09	02	00001
----	----	-------

Первые две цифры – год выпуска инструмента, в нашем примере это 2009 год. Вторые две цифры – месяц года, в котором был изготовлен инструмент. В нашем примере это февраль.

Остальные цифры – заводской порядковый номер инструмента.

_____, _____
дата подпись

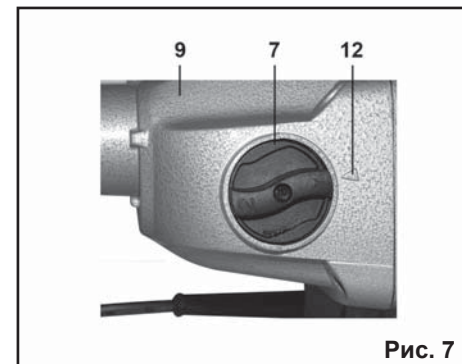


Рис. 7

Примечание: Если переключение скорости после полной остановки шпинделя (8) затруднено, проведите переключение при вращении шпинделя (8) рукой и полностью отпущенном выключателе (2).

8. ПОРЯДОК РАБОТЫ МАШИНОЙ

8.1. Перемешивание.

8.1.1. Произведите внешний осмотр инструмента. Убедитесь в исправности машины и перемешивающей насадки. Ёмкость с перемешиваемым веществом должна быть надежно закреплена.

8.1.2. Установите перемешивающую насадку на шпиндель (8) машины согласно п. 7.1.

8.1.3. Установите скорость переключатель скорости (7) согласно п.7.4.

8.1.4. Погрузите перемешивающую насадку в емкость с перемешиваемым веществом.

8.1.5. Крепко удерживая инструмент в руках, плавно нажмите выключатель (2), установите необходимую частоту вращения шпинделя (8) машины регулятором (6)

8.1.6. Произведите перемешивание.

ВНИМАНИЕ! Продолжительная работа машины на малых оборотах вращения с большой нагрузкой может вызвать перегрев и поломку электродвигателя. В случае чрезмерного нагрева электродвигателя или появления признаков плавления (горения) изоляции, снимите нагрузку и произведите охлаждение инструмента на холостом ходу при максимальной скорости вращения шпинделя.

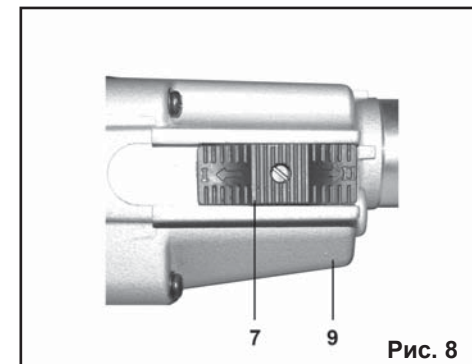


Рис. 8

9. ТЕХНИЧЕСКОЕ ОБСЛУЖИВАНИЕ

9.1. Общее обслуживание.

9.1.1. По окончании работы очистите инструмент и перемешивающую насадку чистой ветошью. Не используйте для очистки пластиковых деталей корпуса растворители и нефтепродукты.

9.1.2. Демонтируйте перемешивающую насадку со шпинделя.

9.1.3. Периодически проверяйте затяжку всех резьбовых соединений инструмента и, при необходимости, затягивайте все ослабленные соединения.

9.2. Хранение и транспортировка.

9.2.1. Храните машину в сухом помещении, оградив ее от воздействия прямых солнечных лучей.

9.2.2. Не храните инструмент в легкодоступном месте и в пределах досягаемости детей.

9.2.3. Переносите инструмент за рукоятки, избегая повреждения корпуса и шнура питания. Запрещается переносить дрель за шнур питания.

9.2.4. Для транспортировки машины на дальние расстояния используйте заводскую коробку или иную упаковку, исключая повреждение инструмента в процессе транспортировки.

9.3. Утилизация.

9.3.1. Машину, вышедшую из строя и не подлежащую ремонту, необходимо сдать на специальные приемные пункты по утилизации. Не выбрасывайте вышедший из строя электроинструмент в бытовые отходы!

10. ВОЗМОЖНЫЕ НЕИСПРАВНОСТИ И МЕТОДЫ ИХ УСТРАНЕНИЯ

Неисправность	Вероятная причина	Действия по устранению
1. Двигатель не включается	Нет напряжения в сети питания.	Проверьте наличие напряжения в сети питания.
	Неисправен выключатель.	Обратитесь в специализированный сервисный центр для ремонта.
	Неисправен шнур питания.	
	Изношены щетки.	
2. Повышенное искрение щеток на коллекторе	Изношены щетки.	Обратитесь в специализированный сервисный центр для ремонта.
	Загрязнен коллектор.	
	Неисправны обмотки ротора	
3. Повышенная вибрация, шум.	Рабочий инструмент плохо закреплен.	Закрепите правильно рабочий инструмент.
	Неисправны подшипники.	Обратитесь в специализированный сервисный центр для ремонта.
	Износ зубьев ротора или шестерни	
4. Появление дыма и запаха горелой изоляции.	Неисправность обмоток ротора или статора.	Обратитесь в специализированный сервисный центр для ремонта.
5. Двигатель перегревается.	Загрязнены окна охлаждения электродвигателя.	Прочистите окна охлаждения электродвигателя, предварительно отключив инструмент от сети питания.
	Электродвигатель перегружен.	Снимите нагрузку и в течение 2÷3 минут обеспечьте работу инструмента на холостом ходу при максимальных оборотах.
	Неисправен ротор.	Обратитесь в специализированный сервисный центр для ремонта.
6. Двигатель не развивает полную скорость и не работает на полную мощность	Низкое напряжение в сети питания.	Проверьте напряжение в сети.
	Сгорела обмотка или обрыв в обмотке.	Обратитесь в специализированный сервисный центр для ремонта.
	Слишком длинный удлинительный шнур.	Замените удлинительный шнур на более короткий.

11. ГАРАНТИЙНЫЕ ОБЯЗАТЕЛЬСТВА

Производитель гарантирует надёжную работу ручных электрических машин при соблюдении условий хранения, правильности монтажа, соблюдении правил эксплуатации и обслуживания, указанных в руководстве по эксплуатации. Гарантийный срок – 12 месяцев с даты продажи через розничную торговую сеть. Срок службы – 5 лет.

Гарантия распространяется только на производственные дефекты, выявленные в процессе эксплуатации ручной электрической машины в период гарантийного срока. Настоящая гарантия, в случае выявления недостатков товара, не связанных с нарушением правил использования, хранения или транспортировки товара, действий третьих лиц или непреодолимой силы, даёт право на безвозмездное устранение выявленных недостатков в течение установленного гарантийного срока.

В гарантийный ремонт принимается ручная электрическая машина при обязательном наличии правильно и полностью оформленного и заполненного гарантийного талона установленного образца на представленную для ремонта машину с штампом торговой организации и подписью покупателя. Ручная электрическая машина в ремонт должна сдаваться чистой, в комплекте с принадлежностями.

1. Настоящие гарантийные обязательства не распространяются на следующие случаи:

На недостатки ручной электрической машины, если такие недостатки стали следствием нарушения правил использования, хранения или транспортировки товара, действий третьих лиц или непреодолимой силы. В частности, под нарушением правил использования, хранения и транспортировки подразумевается нарушение правил и условий эксплуатации и хранения ручной электрической машины, а также несоблюдение запретов, установленных настоящим «Руководством». Например, при попадании внутрь руч-

ной электрической машины посторонних предметов, жидкостей, при механическом повреждении корпуса и кабеля питания ручной электрической машины, при перегрузке или заклинивании двигателя (одновременный выход из строя ротора и статора, обеих обмоток статора), а также в других случаях возникновения недостатков, если такие недостатки стали следствием вышеуказанных нарушений..

2. Настоящие гарантийные обязательства не распространяются на следующие комплектующие и составные детали ручных электрических машин:

-регулирующие ключи и упаковочные картонные коробки;

- угольные щетки, сальники, резиновые уплотнения, шнуры питания (в случае повреждения изоляции подлежат обязательной замене без согласия владельца - услуга платная). Замена указанных комплектующих и составных частей ручных электрических машин осуществляется платно.

3. Настоящие гарантийные обязательства не распространяются на оснастку (сменные принадлежности) входящие в комплектацию или устанавливаемые пользователем ручных электрических машин. Например: перемешивающие насадки и прочая сменная оснастка.

4. В гарантийном ремонте может быть отказано:

При отсутствии гарантийного талона.

При нарушении пломб, наличии следов разборки на корпусе, шлицах винтов, болтов, гаек и прочих следов разборки, или попытки разборки ручной электрической машины.

РЕКОМЕНДАЦИИ ПОТРЕБИТЕЛЮ:

Во всех случаях нарушения нормальной работы ручной электрической машины, например: падение оборотов, изменение шума, появление постороннего запаха, дыма, вибрации, стука, кольцевого искрения на коллекторе – прекратите работу и обратитесь в сервисный центр или гарантийную мастерскую.

Гарантийный, а также послегарантийный