



КОРВЕТ 84

ООО "ЭНКОР-Инструмент-Воронеж"

**СТАНОК ФРЕЗЕРНЫЙ
ДЛЯ РАБОТ ПО ДЕРЕВУ
РУКОВОДСТВО ПО ЭКСПЛУАТАЦИИ**



Артикул 90840

РОССИЯ ВОРОНЕЖ

www.enkor.ru

ЕАС

	<p>Дата «.....»20...г. _____ подписать механика Владелец фрезерного станка _____ личная подпись</p> <p>Утверждаю: _____ руководитель ремонтного предприятия</p> <p>наименование ремонтного предприятия или его штамп</p> <p>Дата «.....»20...г. _____ личная подпись</p> <p style="text-align: center;">Место для заметок</p>
	<p>Дата «.....»20...г. _____ подписать механика Владелец фрезерного станка _____ личная подпись</p> <p>Утверждаю: _____ руководитель ремонтного предприятия</p> <p>наименование ремонтного предприятия или его штамп</p> <p>Дата «.....»20...г. _____ личная подпись</p> <p style="text-align: center;">Место для заметок</p>
	<p>Дата «.....»20...г. _____ подписать механика Владелец фрезерного станка _____ личная подпись</p> <p>Утверждаю: _____ руководитель ремонтного предприятия</p> <p>наименование ремонтного предприятия или его штамп</p> <p>Дата «.....»20...г. _____ личная подпись</p> <p style="text-align: center;">Место для заметок</p>
	<p>Дата «.....»20...г. _____ подписать механика Владелец фрезерного станка _____ личная подпись</p> <p>Утверждаю: _____ руководитель ремонтного предприятия</p> <p>наименование ремонтного предприятия или его штамп</p> <p>Дата «.....»20...г. _____ личная подпись</p> <p style="text-align: center;">Место для заметок</p>

Уважаемый покупатель!

Вы приобрели фрезерный станок для работ по дереву, изготовленный в КНР под контролем российских специалистов по заказу ООО «ЭНКОР-Инструмент-Воронеж»

Перед вводом в эксплуатацию фрезерного станка внимательно и до конца прочтите настоящее руководство по эксплуатации и сохраните его на весь срок использования станка.

СОДЕРЖАНИЕ

1. ОБЩИЕ УКАЗАНИЯ
2. ТЕХНИЧЕСКИЕ ДАННЫЕ
3. КОМПЛЕКТНОСТЬ СТАНКА
4. УКАЗАНИЯ ПО ТЕХНИКЕ БЕЗОПАСНОСТИ
 - 4.1. Общие указания по обеспечению безопасности при работе со станком
 - 4.2. Дополнительные указания по обеспечению безопасности при работе с фрезерным деревообрабатывающим станком.
5. ПОДКЛЮЧЕНИЕ СТАНКА К ИСТОЧНИКУ ПИТАНИЯ
 - 5.1. Электрические соединения. Требования к шнуру питания
 - 5.2. Требования к двигателю
6. РАСПАКОВКА
7. УСТРОЙСТВО СТАНКА
8. СБОРКА
 - 8.1. Монтаж фрезерного станка
 - 8.2. Установка подвижного стола
 - 8.3. Установка прижимных устройств
 - 8.4. Установка ручки на маховик установки высоты фрезы, винтов фиксации блока направляющей передней планки
 - 8.5. Установка фрезы, фрезерной головки и насадной фрезы.
9. РЕГУЛИРОВКА
10. ИНСТРУКЦИИ ПО ЭКСПЛУАТАЦИИ
 - 10.1. Подготовка к работе
 - 10.2. Включение
 - 10.3. Фрезерование
 - 10.4. Фрезерование криволинейных кромок
11. ФРЕЗЕРНАЯ ГОЛОВКА ДЛЯ УСТАНОВКИ СМЕННЫХ НОЖЕЙ, НАСАДНЫЕ ФРЕЗЫ
12. ТЕХНИЧЕСКОЕ ОБСЛУЖИВАНИЕ
13. КРИТЕРИИ ПРЕДЕЛЬНОГО СОСТОЯНИЯ, УТИЛИЗАЦИЯ
14. ВОЗМОЖНЫЕ НЕИСПРАВНОСТИ И МЕТОДЫ ИХ УСТРАНЕНИЯ
15. ОПОРА РОЛИКОВАЯ
16. ПЫЛЕСОСЫ ДЛЯ СБОРА СТРУЖКИ И ДРЕВЕСНОЙ ПЫЛИ
17. СВИДЕТЕЛЬСТВО О ПРИЁМКЕ И ПРОДАЖЕ
18. ГАРАНТИЙНЫЕ ОБЯЗАТЕЛЬСТВА

Настоящее руководство по эксплуатации предназначено для изучения и правильной эксплуатации фрезерного станка модели "КОРВЕТ 84 "

1. ОБЩИЕ УКАЗАНИЯ

1.1. Фрезерный станок "КОРВЕТ 84" (далее станок) предназначен для обработки древесины и подобных материалов (картона, фанеры, древесно-стружечных плит и т. п.) - поперечного строгания, обработки криволинейных поверхностей, выборки фальцев, пазов, гребней, калёвок, шпунтов, шлицев и т.д.

Не допускается обработка металлов, асбестоцементных материалов, камня и подобных материалов, мягких пластмассовых и резиноподобных материалов.

1.2. Станок работает от однофазной сети переменного тока напряжением 220 В частотой 50 Гц.

1.3. Станок предназначен для эксплуатации в следующих условиях:

- температура окружающей среды от 1 до 35 °С;
- относительная влажность воздуха до 80 % при температуре 25 °С.

Внимание: Запрещается эксплуатировать станок без пылесоса (см. Раздел 16). Не допускайте накопления опилок и пыли на рабочих узлах и деталях станка.

1.4. Если станок внесен в зимнее время в отапливаемое помещение с улицы или из холодного помещения, не распаковывайте и не включайте его в течение 8 часов. Станок должен прогреться до температуры окружающего воздуха. В противном случае станок может выйти из строя при включении из-за скопившейся влаги на деталях электродвигателя.

1.5. Приобретая станок, проверьте его работоспособность, комплектность, наличие гарантийных талонов в руководстве по эксплуатации, дающих право на бесплатное устранение заводских дефектов в период гарантийного срока, при наличии на них даты продажи, штампа магазина и разборчивой подписи или штампа продавца.

1.6. После продажи станка претензии по некомплектности не принимаются.

2. ТЕХНИЧЕСКИЕ ДАННЫЕ

2.1. Основные параметры станка приведены в табл. 1

Таблица 1.

Наименование параметра	Значение параметра
Номинальное напряжение питания, В	220 ± 22
Частота сети, Гц	50
Род тока	переменный, однофазный
Номинальная мощность двигателя, Вт	1125
Тип двигателя	асинхронный
Частота вращения шпинделя, об/мин.	5800; 8300
Диаметр вставки шпинделя, мм	12,7; 19
Вертикальный ход фрезы, мм	75
Максимальный диаметр фрезы, мм	92
Максимальная высота фрезы, мм	65
Диаметр патрубка пылесборника, мм	100
Размеры стола, мм	610 x534
Габариты станка Д x Ш x В, мм	900 x 780 x 1320
Уровень шума, дБА	LpA ≤85; KpA=3; LwA≤98; KwA=3.
Масса, кг.	123

2.1.1. По электробезопасности станок модели "КОРВЕТ 84 " соответствует I классу защиты от поражения электрическим током.
В связи постоянным совершенствованием технических характеристик моделей, оставляем за собой право вносить изменения в конструкцию и комплектность. При необходимости информация об этом будет прилагаться отдельным листом к «Руководству».

3. КОМПЛЕКТНОСТЬ СТАНКА

ВНИМАНИЕ! Часть комплектующих деталей находится внутри основания станка (А).

3.1. В комплект поставки входит:

А. Станок "КОРВЕТ 84"	1 шт.	К. Цанга Ø8мм, Ø12мм	1 шт.	Ф. Угловой упор	1 шт.
Б. Прижимная пластина	1 шт.	Л. Вставка шпинделя	1 шт.	Х. Направляющая скоса	1 шт.
В. Подиум стойки прижимов	1 шт.	М. Ручка маховика	1 шт.	Ц. Прижим	2 шт.
Г. Винт крепления блока направляющих планок	2 шт.	Н. Вставка стола	1 шт.	Ш. Прижимная планка	1 шт.
Д. Стойка	1 шт.	П. Прижимное устройство	1 шт.	Э. Ключ рожковый	1 шт.
Е. Опора резиновая	4 шт.	Р. Винт фиксации с шайбой	1 шт.	Ю. Стол подвижный	1 шт.
Ж. Пластины (подкладки зажимов)	6 шт.	С. Направляющая	1 шт.	Я. Штанга + 3 зажима	1 шт.
З. Пластины (подкладки зажимов)	1 шт.	Т. Ключ шестигранный	4 шт.	Паспорт	1 шт.
И. Гайка зажимная	1 шт.	У. Стойка прижимов	1 шт.	Упаковка	1 шт.
	2 шт.			Код для заказа	90840

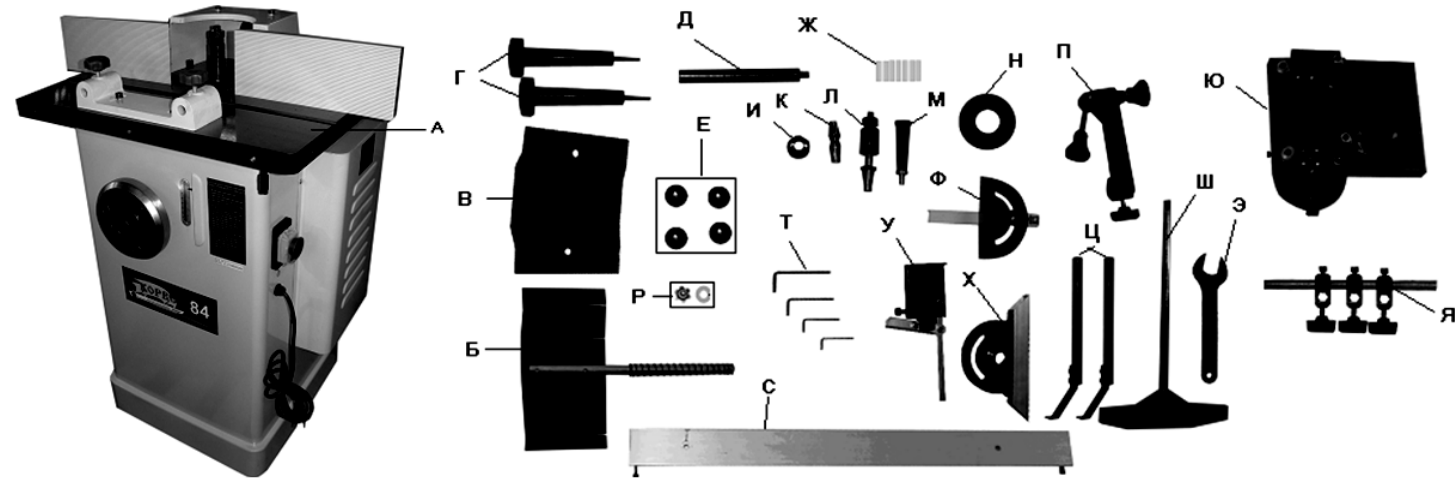


Рис.1

4. УКАЗАНИЯ ПО ТЕХНИКЕ БЕЗОПАСНОСТИ

4.1. Общие указания по обеспечению безопасности при работе со станком

ПРЕДУПРЕЖДЕНИЕ: не подключайте станок к сети питания до тех пор, пока внимательно не ознакомитесь с изложенными в «Руководстве» рекомендациями и поэтапно не изучите все пункты настройки и регулировки станка.

4.1.1. Ознакомьтесь с устройством и назначением вашего станка.

4.1.2. Правильно устанавливайте и всегда содержите в рабочем состоянии все защитные устройства.

4.1.3. Выработайте в себе привычку: прежде чем включать станок, убедитесь в том, что все используемые при настройке инструменты удалены со станка.

4.1.4. Место проведения работ станка, должно быть ограждено. Содержите рабочее место в чистоте, не допускайте загромождения посторонними предметами. Не допускайте использование станка в помещениях со скользким полом, например, засыпанном опилками или натертом воском.

4.1.5. **Запрещается** эксплуатация станка в помещениях с относительной влажностью воздуха более 80%.

КОРЕШОК № 1 На гарантийный ремонт Станок фрезерный модели «Корвет. 84.» Гарантийный талон изъят «.....» 20.....года Ремонт произвел	КОРЕШОК № 2 На гарантийный ремонт Станок фрезерный модели «Корвет. 84.» Гарантийный талон изъят «.....» 20.....года Ремонт произвел	КОРЕШОК № 3 На гарантийный ремонт Станок фрезерный модели «Корвет. 84.» Гарантийный талон изъят «.....» 20.....года Ремонт произвел	КОРЕШОК № 4 На гарантийный ремонт Станок фрезерный модели «Корвет. 84.» Гарантийный талон изъят «.....» 20.....года Ремонт произвел
Гарантийный талон ООО «ЭНКОР – Инструмент – Воронеж», Россия, 394006, г. Воронеж, пл. Ленина, 8. ТАЛОН № 1 На гарантийный ремонт фрезерного станка «КОРВЕТ 84» зав. № / / М. П. Иготовлен «.....» / / Продан наименование торга или штамп Дата «.....» 20.....г. подпись продавца Владелец: адрес, телефон Выполнены работы по устранению дефекта	Гарантийный талон ООО «ЭНКОР – Инструмент – Воронеж», Россия, 394006, г. Воронеж, пл. Ленина, 8. ТАЛОН № 2 На гарантийный ремонт фрезерного станка «КОРВЕТ 84» зав. № / / М. П. Иготовлен «.....» / / Продан наименование торга или штамп Дата «.....» 20.....г. подпись продавца Владелец: адрес, телефон Выполнены работы по устранению дефекта	Гарантийный талон ООО «ЭНКОР – Инструмент – Воронеж», Россия, 394006, г. Воронеж, пл. Ленина, 8. ТАЛОН № 3 На гарантийный ремонт фрезерного станка «КОРВЕТ 84» зав. № / / М. П. Иготовлен «.....» / / Продан наименование торга или штамп Дата «.....» 20.....г. подпись продавца Владелец: адрес, телефон Выполнены работы по устранению дефекта	Гарантийный талон ООО «ЭНКОР – Инструмент – Воронеж», Россия, 394006, г. Воронеж, пл. Ленина, 8. ТАЛОН № 4 На гарантийный ремонт фрезерного станка «КОРВЕТ 84» зав. № / / М. П. Иготовлен «.....» / / Продан наименование торга или штамп Дата «.....» 20.....г. подпись продавца Владелец: адрес, телефон Выполнены работы по устранению дефекта

Техническое обслуживание машины (станка), проведение регламентных работ, регулировок, указанных в руководстве по эксплуатации, диагностика не относятся к гарантийным обязательствам и оплачиваются согласно действующим расценкам сервисного центра;

- Эксплуатация машины (станка) при любых повреждениях изоляции шнуров питания (механических, термических) категорически запрещается в связи с опасностью причинения вреда жизни/здоровью владельца. Владелец, подписывая настоящие условия гарантии, подтверждает право авторизованного сервисного центра, при обнаружении указанных повреждений, осуществить замену шнуров питания без дополнительного согласования с владельцем по действующим на момент замены расценкам.

Предметом гарантии не является неполная комплектация машины (станка), которая могла быть выявлена при продаже. Претензии от третьих лиц не принимаются.

Срок гарантии продлевается на время нахождения машины (станка) в гарантийном ремонте.

РЕКОМЕНДАЦИИ ПОТРЕБИТЕЛЮ:

Во всех случаях нарушения нормальной работы машины (станка), например: падение оборотов, изменение шума, появление постороннего запаха, дыма, вибрации, стука, повышенного искрения на коллекторе – прекратите работу и обратитесь в сервисный центр «Корвет» или гарантийную мастерскую.

При заключении договора купли-продажи машины (станка), указанного в настоящем гарантийном талоне, покупатель был ознакомлен:

- с гарантийным сроком, сроком службы, (сроком годности или моторесурсом, если указан) на приобретаемый товар, а также со сведениями о необходимых действиях покупателя по истечении указанных сроков и возможных последствий в случае невыполнения таких действий, если товар по истечении указанных сроков представляет опасность для жизни, здоровья и имущества потребителя или окружающих, или становится непригодным для использования по назначению;

- с правилами эффективной и безопасной эксплуатации, хранения, транспортировки и утилизации приобретаемой машины (станка), рекомендованными изготовителем.

Данные правила покупателю понятны. Покупатель обязуется ознакомить с этими правилами лиц, которые будут непосредственно эксплуатировать приобретенную машину (станок).

При заключении договора купли-продажи покупатель ознакомлен с назначением приобретаемой машины (станка), её техническими характеристиками, номинальными и максимальными возможностями.

При заключении договора купли-продажи машины (станка), указанного в гарантийном талоне, продавец передал, а покупатель получил руководство по эксплуатации и заполненный гарантийный талон на приобретаемую машину (станок) на русском языке.

Машина (станок) получена в исправном состоянии в полной комплектации, указанной в руководстве по эксплуатации, проверена продавцом в моем присутствии и мной лично. На момент продажи видимых повреждений не обнаружено (царапины, вмятины, трещины на корпусе и прочие внешние недостатки). Претензий по качеству, работоспособности и комплектации машины (станка) не имею.

С условиями гарантийного обслуживания ознакомлен и согласен.

Подпись владельца: _____

Сервисный центр «Корвет» тел./ факс (473) 261-96-45

E-mail: ivannikov@enkor.ru

E-mail: orlova@enkor.ru

Изготовитель: ШАНХАЙ ДЖОЕ ИМПОРТ ЭНД ЭКСПОРТ КО., ЛТД.

Китай-Рм 339, № 551 ЛАОШАНУЧУН, ПУДОНГ, ШАНХАЙ, П.Р.

Импортер: ООО «ЭНКОР-Инструмент-Воронеж»:394018,

Воронеж, пл. Ленина, 8. Тел./факс: (473) 239-03-33 E-mail: opt@enkor.ru

Позаботьтесь о хорошем освещении рабочего места и свободе передвижения вокруг станка.

4.1.6. Дети и посторонние лица должны находиться на безопасном расстоянии от рабочего места. Запирайте рабочее помещение на замок. Станок не предназначен для использования людьми (включая детей), у которых есть физические, нервные или психические отклонения или недостаток опыта и знаний, за исключением случаев, когда за такими лицами осуществляется надзор или проводится их инструктирование относительно использования станка лицом, отвечающим за их безопасность. Необходимо осуществлять надзор за детьми с целью недопущения их игр с станком.

4.1.7. Не перегружайте станок. Ваша работа будет выполнена лучше и закончится быстрее, если вы будете выполнять её так, чтобы станок не перегружался. Нормальной нагрузкой режима фрезерования вашего станка считается нагрузка до достижения номинальной потребляемой мощности (или номинального тока) в силовой цепи электродвигателя (см. п.2).

4.1.8. Используйте станок только по назначению. Не допускается самостоятельное проведение модификаций станка, а также использование станка для работ, на которые он не рассчитан.

4.1.9. Одевайтесь правильно. При работе на станке не надевайте лишние свободную одежду, перчатки, галстуки, украшения. Они могут попасть в подвижные детали станка. Всегда работайте в нескользящей обуви и убирайте назад длинные волосы.

4.1.10. Всегда работайте в защитных очках; обычные очки таковыми не являются, поскольку не противостоят ударам; работайте с применением наушников для уменьшения воздействия шума.

4.1.11. При работе стойте на диэлектрическом коврике.

4.1.12. При подготовке к работе подключите к станку пылесос. Необходимо использовать индивидуальные средства защиты дыхательных путей (респиратор), поскольку пыль при обработке некоторых материалов (ДСП, ДВП и т.п.) может вызывать аллергические осложнения.

4.1.13. Сохраняйте правильную рабочую позу и равновесие, не наклоняйтесь над вращающимися деталями и агрегатами и не опирайтесь на работающий станок.

4.1.14. Контролируйте исправность деталей станка, правильность регулировки подвижных деталей, соединений подвижных деталей, правильность установок под планируемые операции. Любая неисправная деталь должна немедленно ремонтироваться или заменяться.

4.1.15. Содержите станок в чистоте, в исправном состоянии, правильно его обслуживайте.

4.1.16. Перед началом любых работ по настройке или техническому обслуживанию станка отсоедините вилку шнура питания станка от розетки электросети.

4.1.17. Используйте только рекомендованные комплектующие (детали, узлы и механизмы). Соблюдайте указания, прилагаемые к комплектующим. Применение несоответствующих комплектующих может стать причиной несчастного случая.

4.1.18. Не оставляйте станок без присмотра. Прежде чем покинуть рабочее место, выключите станок, дождитесь полной остановки двигателя и выдерните шнур из сети.

4.1.19. Перед первым включением станка обратите внимание на правильность сборки и надежность установки станка.

ВНИМАНИЕ! Прочтите надписи с предупреждающими указаниями на наклейках, расположенных на станке. Для исключения возможности поражения электрическим током не подвергайте станок воздействию повышенной влажности.

4.1.20. Если вам что-то показалось ненормальным в работе станка, немедленно прекратите его эксплуатацию.

4.1.21. Не допускайте неправильной эксплуатации шнура. Не тяните за шнур при отсоединении вилки от розетки. Оберегайте шнур от нагревания, от попадания масла и воды и повреждения об острые кромки.

4.1.22. После запуска станка, дайте ему поработать некоторое время на холостом ходу. Если в это время вы услышите посторонний шум или почувствуете сильную вибрацию, выключите станок, отключите вилку шнура питания от розетки электрической сети и установите причину этого явления. Не включайте станок до выявления и устранения причины неисправности.

4.1.23. Не работайте на станке, если принимаете лекарства, или находитесь в состоянии алкогольного или наркотического опьянения

4.2. Дополнительные указания по обеспечению безопасности при работе с фрезерным деревообрабатывающим станком.

4.2.1. Никогда не выполняйте фрезерную операцию, если не установлены защитные кожухи или крышки вращающихся узлов и элементов и элементов электропроводки, предусмотренные конструкцией.

4.2.2. Не включайте станок с не зажатым режущим инструментом. Обеспечивайте необходимое крепление и положение режущего инструмента.

4.2.3. Используйте только заточенный режущий инструмент, соответствующий предполагаемой операции.

4.2.4. Не включайте и не выключайте станок при не отведённой от режущего инструмента заготовке.

4.2.5. Не пытайтесь остановить двигатель, систему передачи вращения или фрезу руками или какими-либо предметами.

4.1.6. Никогда не вставляйте пальцы в отверстие выхода опилок.

4.2.7. Обеспечивайте надёжное прижатие и положение на рабочем столе обрабатываемой заготовки.

4.2.8. Не форсируйте режим работы, рекомендованный для данной операции.

4.2.9. Фрезеруйте только качественную древесину. На заготовке не должно быть слабых или очень крепких сучков, гвоздей, винтов, камней или иных инородных предметов, которые могут привести к поломке режущего инструмента. Вылет обломков фрезы или вышеуказанных предметов могут нанести травму.

4.2.10. Прижимные и направляющие устройства должны быть установлены в соответствии с рабочим заданием.

4.2.11. При работе с узкими и короткими заготовками необходимо пользоваться специальными прижимами.

4.2.12. При фрезеровании по направляющей планке заготовку необходимо прижимать к столу и направляющей планке прижимными устройствами. В остальных случаях при ручной подаче заготовок необходимо подавать их на режущий инструмент при помощи колодок, толкателей или шаблонов.

4.2.13. Длинные заготовки должны обрабатываться только с использованием дополнительных роликовых опор.

4.2.14. При криволинейном фрезеровании категорически запрещается подавать заготовку против слоя, так как в этом случае возможен выброс заготовки.

4.2.15. Производите измерения обрабатываемой заготовки, если она находится на столе станка, при помощи мерительных приборов и инструментов только после полной остановки вращающихся элементов станка.

4.2.16. Ограничьте себя от попадания стружки.

4.2.17. Не допускайте скопления стружки на столе станка.

4.2.18. Убирайте стружку при помощи крючка и щётки при выключенном станке.

4.2.19. Останавливайте станок, проверяйте состояние крепления и положение всех сопрягаемых деталей, узлов и механизмов станка после 50 часов наработки.

4.2.20. При Т.О. не допускайте попадания смазочных материалов на кнопки и рычаги управления.

4.2.21. К работе со станком допускаются подготовленные и имеющие опыт работы на фрезерных деревообрабатывающих станках рабочие не моложе 16 лет.

5. ПОДКЛЮЧЕНИЕ СТАНКА К ИСТОЧНИКУ ПИТАНИЯ

ВНИМАНИЕ: Проверьте соответствие напряжения источника питания и соединений требованиям вашего станка. Для этого достаточно взглянуть на табличку с техническими данными на двигателе станка.

5.1. Электрические соединения. Требования к шнуру питания

5.1.1. Запрещается переделывать вилку станка, если она не входит в розетку питающей сети. Квалифицированный электрик должен установить соответствующую розетку. Розетка, к которой подключается станок, обязательно должна иметь заземляющий контакт.

5.1.2. При повреждении шнура питания станка его должен заменить изготовитель или сертифицированный сервисный центр.

ПРЕДУПРЕЖДЕНИЕ: Этот станок предназначен для использования только в сухом помещении. Не допускайте установку станка во влажных помещениях.

5.2. Требования к двигателю

ВНИМАНИЕ! Для исключения опасности повреждения двигателя регулярно очищайте двигатель от стружки и пыли. Таким образом обеспечивается его беспрепятственное охлаждение.

5.2.1. Если двигатель не запускается или внезапно останавливается при работе, сразу же отключите станок. Отключите вилку шнура питания станка от розетки и попытайтесь по таблице возможных неисправностей найти и устранить возможную причину.

5.2.2. Устройство защиты или автомат защиты необходимо регулярно проверять, если:

- двигатель постоянно перегружается;

- колебания напряжения сети в пределах $\pm 10\%$ относительно номинального значения не влияют на нормальную работу станка. Однако, при тяжёлой нагрузке необходимо, чтобы на двигатель подавалось напряжение 220 В.

5.2.3. Чаще всего проблемы с двигателем возникают при плохих контактах в разъёмах, при перегрузках, пониженном напряжении питания (возможно, вследствие недостаточного сечения подводящих проводов). Поэтому всегда с помощью квалифицированного электрика проверяйте все разъёмы, рабочее напряжение и потребляемый ток.

5.2.4. При большой длине и малом поперечном сечении подводящих проводов на этих проводах происходит дополнительное падение напряжения, которое приводит к проблемам с двигателем. Поэтому для нормального функционирования этого станка необходимо достаточное поперечное сечение подводящих проводов. Приведённые в таблице данные о длине подводящих проводов относятся к расстоянию между распределительным щитом, к которому подсоединен станок, и вилкой штепсельного разъёма станка. При этом, не имеет значения, осуществляется подвод электроэнергии к станку через стационарные подводящие провода, через удлинительный кабель или через комбинацию стационарных и удлинительных кабелей.

Удлинительный провод должен иметь на одном конце вилку с заземляющим контактом, а на другом – розетку, совместимую с вилкой вашего станка.

Предупреждение: Станок должен быть заземлен через розетку с заземляющим контактом.

Длина подводящих проводов	Необходимое поперечное сечение медных проводов
До 15м	1,5 мм ²

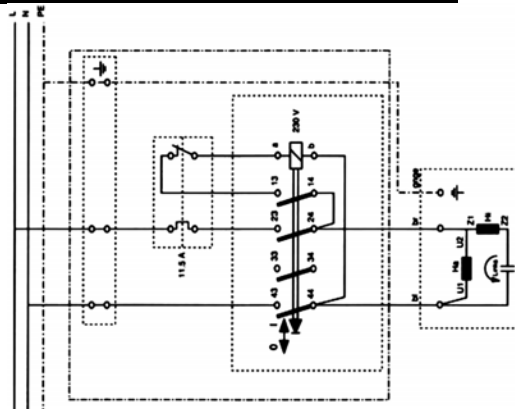
Станок подключается в сетевую розетку 220В, 50Гц с помощью вилки с заземляющим контактом. Перед подключением необходимо проверить надёжность соединения станка с заземляющим контактом вилки.

Для включения станка необходимо нажать на зелёную кнопку.

Выключить станок можно двумя способами:

- нажатием красной кнопки;

- выведением подключающей вилки из розетки.



17. СВИДЕТЕЛЬСТВО О ПРИЁМКЕ И ПРОДАЖЕ

Фрезерный станок модели "КОРВЕТ 84" Зав. № _____ соответствует требованиям технических регламентов таможенного союза: ТР ТС 004/2011ТР; ТС 010/2011; ТР ТС 020/2011, обеспечивающим безопасность жизни, здоровья потребителей и охрану окружающей среды и признан годным к эксплуатации.

_____ 201 г. _____ Входной контроль " _____ 201 г. _____
 (дата изготовления) (штамп отк) (дата проверки) (штамп вк)
 Дата продажи " _____ 201 г. _____
 (подпись продавца) (штамп магазина)

18. ГАРАНТИЙНЫЕ ОБЯЗАТЕЛЬСТВА

Гарантийный срок эксплуатации машины (станка) составляет **36 месяцев** с даты продажи через розничную сеть. Назначенный срок службы машины (станка) – 5 лет.

ООО «ЭНКОР-Инструмент-Воронеж» устанавливает **«безусловную гарантию» на первые 12 месяцев**, при которой выполняется бесплатный ремонт по устранению любых дефектов машины (станка) «Корвет» только в условиях авторизованных сервисных центров и при наличии правильно заполненного гарантийного талона и свидетельства о приёмке и продаже, кроме случаев:

- механические повреждения, связанные с неаккуратной эксплуатацией, сборкой, транспортировкой и хранением;
- после проведения самостоятельного вскрытия и ремонта, изменения конструкции или ремонта в не авторизованном сервисном центре;
- если причиной поломки стала эксплуатация машины (станка) не по назначению.

Производитель гарантирует надёжную работу машины (станка) модели «Корвет» при соблюдении условий хранения, правильности монтажа, использования по назначению, соблюдении правил эксплуатации и обслуживания, указанных в руководстве по эксплуатации.

По окончании действия **«безусловной гарантии»** вступают в силу следующие условия гарантийного обслуживания:

В течение последующего периода гарантийного срока владелец имеет право на бесплатное устранение неисправностей, которые явились следствием производственных дефектов. Техническое освидетельствование изделия на предмет установления гарантийного случая производится только в авторизованных сервисных центрах, перечисленных в приложении или на сайте www.enkor.ru.

Гарантийный ремонт производится только при наличии гарантийного талона. При отсутствии отметок в «свидетельстве о приёмке и продаже», а также при незаполненном гарантийном талоне гарантийный ремонт не производится и претензии по качеству изделия не принимаются.

Машина (станок) предоставляется в ремонт в чистом виде, только в полной комплектации, включая рабочий и режущий инструмент. Заменяемые по гарантии детали переходят в собственность мастерской.

Гарантийные обязательства не распространяются на следующие случаи:

- отсутствие, повреждение или изменение заводского номера на машине (станке) или в гарантийном талоне, или их несоответствие;
- **несоблюдение пользователем предписаний руководства по эксплуатации, ненадлежащее хранение и обслуживание, использование машины (станка) не по назначению;**
- эксплуатация машины (станка) с признаками неисправности (повышенный шум, вибрация, неравномерное вращение, потеря мощности, снижение оборотов, сильное искрение, запах гари);
- механические повреждения (трещины, сколы, вмятины, деформации, повреждение кабелей и т.д.);
- повреждения, вызванные действием агрессивных сред и высоких температур или иных внешних факторов, таких как дождь, снег, повышенная влажность и др., например, коррозия металлических частей;
- повреждения, вызванные ненадлежащим уходом, сильным внутренним или внешним загрязнением, попаданием в машину (станок) инородных тел: например, песка, камней, материалов и веществ, не являющихся отходами, сопрождающими применение машины (станка) по назначению;
- повреждения и поломки вследствие эксплуатации машины (станка) без надлежащих средств пылеудаления, предписанных производителем в руководстве по эксплуатации;
- неисправности, возникшие вследствие перегрузки, повлекшие выход из строя сопряженных или последовательных деталей, например: ротора и статора, первичной обмотки трансформаторов, а также вследствие несоответствия параметров электросети напряжению, указанному в таблице номинальных параметров для данного изделия;
- неисправности, возникшие вследствие равномерного естественного износа упорных, трущихся, передаточных деталей и материалов;
- **выход из строя (естественный износ) быстроизнашивающихся деталей и комплектующих (угольных щеток, приводных ремней и колес, резиновых уплотнений, сальников, смазки, направляющих роликов, защитных кожухов и т.д.), сменных приспособлений (пазовальных насадок, пилок, ножей, цепей, звездочек, пильных и отрезных дисков, пильных лент, сверл, элементов их крепления, патронов сверлильных, цанг, подошв шлифовальных и ленточных машин, болтов, гаек и фланцев крепления, шлангов, фильтров и т.д.);**
- обслуживание машины (станка) в условиях не авторизованного сервисного центра, очевидные попытки вскрытия и самостоятельного ремонта (повреждены шлицы крепежных элементов, пломбы, защитные стикеры и т.д.), при внесении самостоятельных изменений в конструкцию (в т.ч., удлинение шнура питания и т.д.);
- ремонт с использованием неоригинальных запасных частей;
- профилактическое обслуживание (регулировка, чистка, смазка, промывка и прочий уход).

14. ВОЗМОЖНЫЕ НЕИСПРАВНОСТИ И МЕТОДЫ ИХ УСТРАНЕНИЯ

Главным в получении оптимальных результатов при использовании станка является правильная регулировка. Лучше всего проверить все регулировки во время устранения неисправности.

Неисправность	Возможная причина	Действия по устранению
1. Двигатель не запускается	1. Нет напряжения в сети питания	1. Проверить наличие напряжения в сети
	2. Неисправен выключатель	2. Проверить выключатель
	3. Сгорела обмотка двигателя	3. Обратиться в специализированную мастерскую для ремонта.
2. Двигатель не развивает полную скорость и не работает на полную мощность	1. Низкое напряжение	1. Проверить напряжение в сети
	2. Перегрузка по сети	2. Проверить напряжение в сети
	3. Обрыв в обмотке	3. Обратиться в специализированную мастерскую для ремонта.
	5. Слишком длинный удлинительный шнур	5. Заменить шнур на более короткий, убедиться, что он отвечает требованиям п.5.2.4.
	4. Предохранители или прерыватели имеют недостаточную мощность	4. Установить предохранители или прерыватели соответствующей мощности
3. Двигатель перегревается, останавливается, размыкает прерыватели предохранителей	1. Двигатель перегружен	1. Уменьшить нагрузку на двигатель, соблюдать режим работы для данной операции.
	2. Обмотки сгорели или обрыв в обмотке	2. Обратиться в специализированную мастерскую для ремонта
	4. Предохранители или прерыватели имеют недостаточную мощность	4. Установить предохранители или прерыватели соответствующей мощности

15. ОПОРА РОЛИКОВАЯ

Для создания удобства при работе со станком рекомендуем приобрести опору роликовую (Рис.18), которая облегчит работу с заготовками большой длины как при подаче заготовки на обработку, так и передаче готового изделия после обработки.



Код для заказа 29940



Код для заказа 29941
Рис. 18



Код для заказа 29942

16. ПЫЛЕСОСЫ ДЛЯ СБОРА СТРУЖКИ И ДРЕВЕСНОЙ ПЫЛИ

Для сбора стружки и древесной пыли при работе деревообрабатывающих станков модели «КОРВЕТ» рекомендуем использовать пылесосы «КОРВЕТ» различных модификаций (Рис. 19), которые обеспечат надлежащие условия работы и сохранят ваше здоровье.

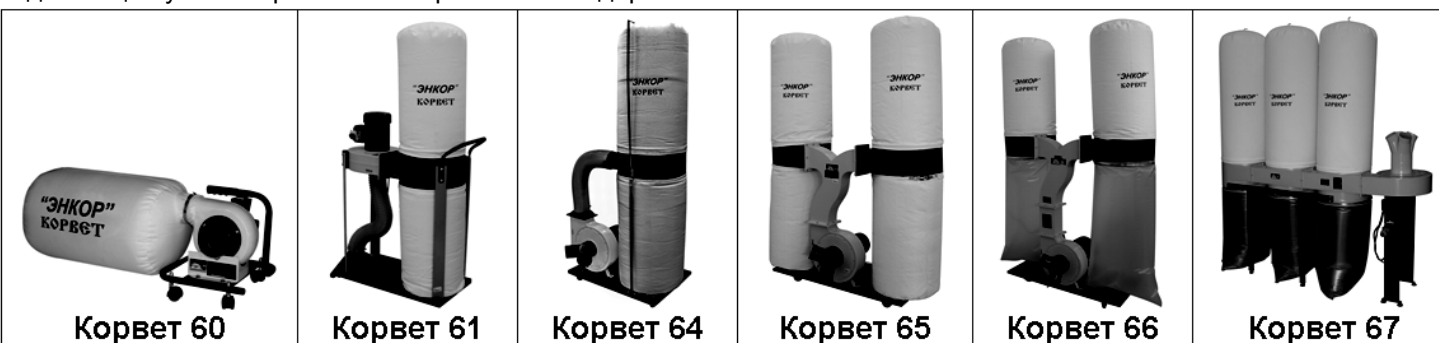


Рис. 19

	КОРВЕТ 60	КОРВЕТ 61	КОРВЕТ 64	КОРВЕТ 65	КОРВЕТ 66	КОРВЕТ 67
Напряжение питания	220В, 50 Гц	220В, 50 Гц	220В, 50 Гц	220В, 50 Гц	380В, 50 Гц	380В, 50 Гц
Потребляемая мощность	750 Вт	750 Вт	1500 Вт	2200 Вт	3750 Вт	3750 Вт
Расход воздуха	13,9 м³/мин.	14,2 м³/мин.	42,6 м³/мин.	62,3 м³/мин.	70,8 м³/мин.	76 м³/мин.
Объем фильтра		0,064м³	0,153м³	0,306м³	0,306м³	0,7м³
Объем пылесборника	0,015м³	0,064м³	0,153м³	0,306м³	0,43м³	0,59м³
Код для заказа	90600	90610	90640	90650	90660	90670

6. РАСПАКОВКА

6.1. Откройте коробку, извлеките станок и все комплектующие детали.

6.2. Проверьте комплектность станка согласно пункту 3.

ВНИМАНИЕ: На некоторые детали нанесено защитное покрытие. Для обеспечения правильной сборки и работы снимите покрытие. Защитное покрытие легко удаляется уайт-спиритом с помощью мягкой салфетки.

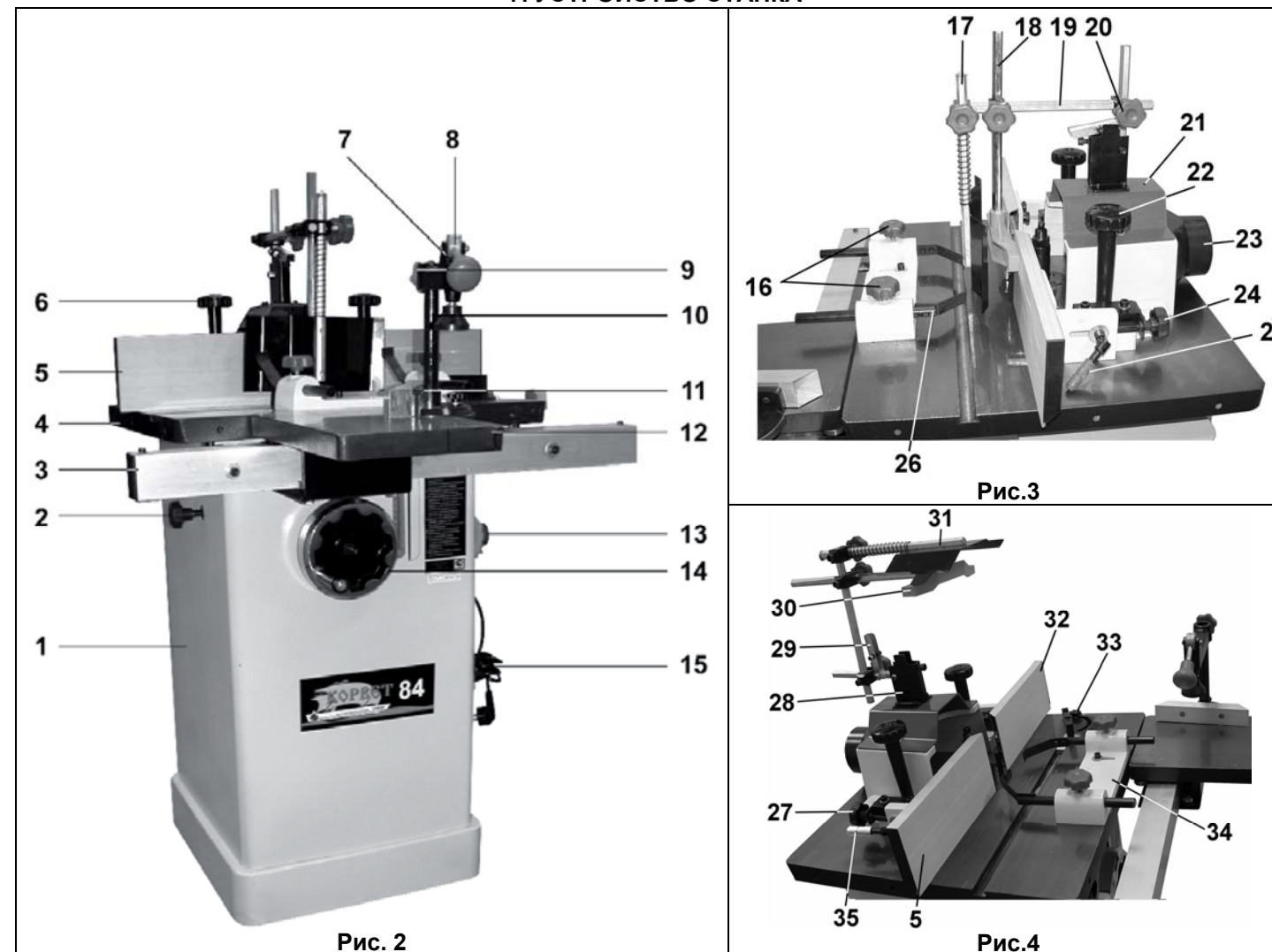
Растворители могут повредить поверхность. Для очистки окрашенных, пластмассовых и резиновых деталей используйте мыло и воду. Тщательно протрите все детали чистой сухой салфеткой и слегка смажьте жидким маслом все обработанные поверхности.

6.3. При установке и перемещении станка рекомендуется использовать подъемные механизмы и стропы грузоподъемностью не менее 150 кг (см. схему строповки раздел 18).

схема строповки



7. УСТРОЙСТВО СТАНКА



7.1. Станок состоит из следующих сборочных единиц и деталей (Рис. 2, 3, 4)

- | | |
|---|--|
| 1. Основание | 19. Штанга |
| 2. Ручка фиксации шпинделя | 20. Винт фиксации (штанги) |
| 3. Направляющая | 21. Подиум |
| 4. Рабочий стол | 22. Винт фиксации (блока направляющей передней планки) |
| 5. Направляющая планка (задняя) | 23. Патрубок пылесборника |
| 6. Винт фиксации (блока направляющей задней планки) | 24. Винт (перемещения передней направляющей планки) |
| 7. Ручка прижимного устройства | 25. Винт фиксации (передней направляющей планки) |
| 8. Прижимное устройство | 26. Прижим |
| 9. Винт фиксации (прижимного устройства) | 27. Винт (перемещения задней направляющей планки) |
| 10. Стойка (прижимного устройства) | 28. Стойка |
| 11. Направляющая скоса | 29. Рычаг |
| 12. Стол подвижный | 30. Прижимная планка |
| 13. Магнитный пускатель | 31. Прижимная пластина |
| 14. Маховик установки высоты фрезы | 32. Направляющая планка (передняя) |
| 15. Шнур питания | 33. Угловой упор |
| 16. Винт фиксации (прижимов) | 34. Корпус прижимов |
| 17. Винт фиксации (прижимной пластины) | 35. Винт фиксации (задней направляющей планки) |
| 18. Винт фиксации (прижимной планки) | |

6
8. СБОРКА

ВНИМАНИЕ! НЕ ПЫТАЙТЕСЬ ЭКСПЛУАТИРОВАТЬ СТАНОК ДО ОКОНЧАНИЯ МОНТАЖНЫХ РАБОТ И ВСЕХ ПРЕДВАРИТЕЛЬНЫХ ПРОВЕРОК В СООТВЕТСТВИИ С ДАННЫМ РУКОВОДСТВОМ

8.1. Монтаж фрезерного станка

8.1.1. Фрезерный станок должен устанавливаться на прочном ровном полу. При выборе места для установки станка убедитесь, что помещение достаточно освещено и оператор не будет работать в собственной тени.

8.1.2. В нижней части основания (1) станка, Рис.2, закрепите резиновые опоры (Е), Рис.1. Для повышенной устойчивости фрезерный станок рекомендуем прикрепить к полу. Используйте для этой цели анкерное соединение (не комплектуется).

Внимание: Для обеспечения правильной сборки и установки узлов и деталей снимите с них защитное покрытие.

8.2. Установка подвижного стола

8.2.1. Установите и закрепите направляющую (3) на рабочем столе (4) болтом (43) через втулку (39) и болтом (45) к держателю (41), как показано на Рис.5. Винтами (42) отрегулируйте параллельность направляющей (3) относительно рабочего стола (4), положение зафиксируйте гайками (40), Рис.4.

8.2.2. Выкрутите ограничительный болт (38), демонтируйте крышку (44), установите подвижный стол (12). Установите ограничительный болт (38) и крышку (44) на прежние места.

8.2.3. Проверьте правильность установки. Если при перемещении подвижного стола (12) прикладывается значительное усилие, подвижный стол (12) перемещается очень легко (имеет люфт). Необходимо отпустить гайки фиксации (36), установить подшипники (37) так, чтобы подвижный стол (12) свободно перемещался по направляющей (3), но при этом не было люфта, Рис.5.

8.2.4. Проверьте, чтобы подвижный стол (12) находился в одной плоскости с рабочим столом (4). При необходимости регулировочными винтами (42) отрегулируйте положение подвижного стола (12) относительно рабочего стола (4), положение зафиксируйте гайками (40), Рис.5.

8.3. Установка прижимных устройств

8.3.1. На подвижном столе (12) установите стойку (10). На стойке (10), используя шайбу и винт фиксации (52), установите и закрепите направляющую скоса (11), Рис.8.

8.3.2. На стойке (10), винтом фиксации (9), закрепите прижимное устройство (8), Рис.8.

8.3.3. На корпусе узла направляющих планок (50) установите и закрепите двумя винтами (49) подиум (21). На подиуме (21) установите и четырьмя винтами закрепите стойку (28), Рис. 6,7.

8.3.4. Как показано на Рис. 7, зажимом крепления на стойке (28) установите и винтом фиксации (20) закрепите штангу (19). На штанге (19) в зажимах установите и винтами фиксации (17 и 18) закрепите прижимную пластину (31) и прижимную планку (30). При закреплении под винты фиксации (17,18,20) подкладывайте металлические пластины (см. комплектность).

8.3.5. Прижимы (26) установите и винтами фиксации (16) закрепите в корпусе прижимов (34). Положение корпуса прижимов (34) закрепите винтами фиксации (47), Рис.6,7.

8.4. Установка ручки на маховик установки высоты фрезы, винтов фиксации блока направляющей передней планки

8.4.1. Установите и закрепите ручку (51) контргайкой на маховик установки высоты фрезы (14), Рис.8.

8.4.2. Выкрутите транспортировочные винты (48), на их место через шайбы установите винты фиксации (6 и 22) блока направляющей передней планки (50), Рис.6, 7.

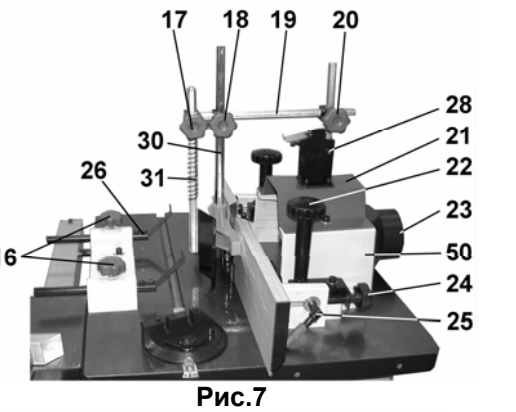
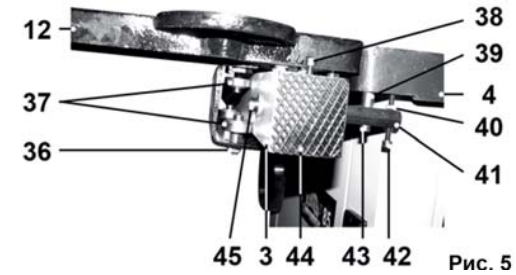


Рис.6

Рис.7

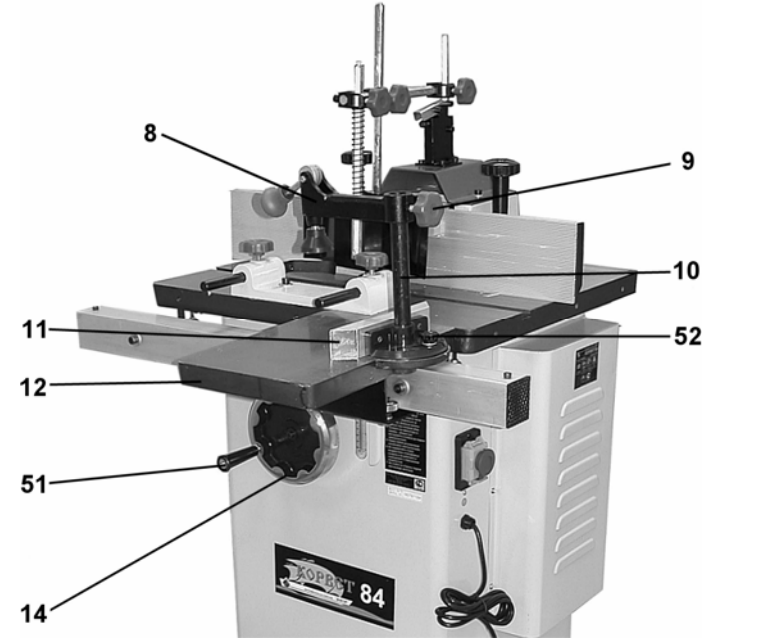


Рис.8

<p>КРОМОЧНЫЕ КАЛЕВОЧНЫЕ Для выборки различных декоративных профилей по кромке изделия.</p> <table border="1"> <thead> <tr> <th>Артикул</th> <th>Наружный d, мм</th> <th>Радиус, мм</th> <th>Рабочая высота, мм</th> <th>Посадочный d, мм</th> </tr> </thead> <tbody> <tr> <td>19330</td> <td>76,2</td> <td>3,2</td> <td>15</td> <td>32</td> </tr> <tr> <td>19333</td> <td>88,9</td> <td>6</td> <td>19</td> <td>32</td> </tr> <tr> <td>19348</td> <td>95,25</td> <td>19</td> <td>25,4</td> <td>32</td> </tr> </tbody> </table>	Артикул	Наружный d, мм	Радиус, мм	Рабочая высота, мм	Посадочный d, мм	19330	76,2	3,2	15	32	19333	88,9	6	19	32	19348	95,25	19	25,4	32	<p>КРОМОЧНАЯ КОНУСНАЯ Для выборки фаски на кромке.</p> <table border="1"> <thead> <tr> <th>Артикул</th> <th>Наружный d, мм</th> <th>Угол</th> <th>Рабочая высота, мм</th> <th>Посадочный d, мм</th> </tr> </thead> <tbody> <tr> <td>19349</td> <td>88,9</td> <td>30°</td> <td>25,4</td> <td>32</td> </tr> </tbody> </table>	Артикул	Наружный d, мм	Угол	Рабочая высота, мм	Посадочный d, мм	19349	88,9	30°	25,4	32													
Артикул	Наружный d, мм	Радиус, мм	Рабочая высота, мм	Посадочный d, мм																																								
19330	76,2	3,2	15	32																																								
19333	88,9	6	19	32																																								
19348	95,25	19	25,4	32																																								
Артикул	Наружный d, мм	Угол	Рабочая высота, мм	Посадочный d, мм																																								
19349	88,9	30°	25,4	32																																								
<p>НАБОР ДЛЯ ИЗГОТОВЛЕНИЯ ВАГОНКИ Применяется для изготовления вагонки.</p> <table border="1"> <thead> <tr> <th>Артикул</th> <th>Наружный d, мм</th> <th>Рабочая высота, мм</th> <th>Посадочный d, мм</th> </tr> </thead> <tbody> <tr> <td>19356</td> <td>90,5/81</td> <td>22,2</td> <td>32</td> </tr> </tbody> </table>	Артикул	Наружный d, мм	Рабочая высота, мм	Посадочный d, мм	19356	90,5/81	22,2	32	<p>НАБОРЫ КОМБИНИРОВАННЫХ РАМОЧНЫХ ФРЕЗ Используются для получения рамочных соединений при изготовлении каркасной мебели, предметов интерьера и т. д.</p> <table border="1"> <thead> <tr> <th>Артикул</th> <th>Наружный d, мм</th> <th>Глубина выборки, мм</th> <th>Рабочая высота, мм</th> <th>Посадочный d, мм</th> </tr> </thead> <tbody> <tr> <td>19368</td> <td>90,5/74,6</td> <td>6,4</td> <td>33,4</td> <td>32</td> </tr> <tr> <td>19369</td> <td>90,5/74,6</td> <td>6,4</td> <td>33,4</td> <td>32</td> </tr> <tr> <td>19370</td> <td>90,5/74,6</td> <td>6,4</td> <td>33,4</td> <td>32</td> </tr> </tbody> </table>	Артикул	Наружный d, мм	Глубина выборки, мм	Рабочая высота, мм	Посадочный d, мм	19368	90,5/74,6	6,4	33,4	32	19369	90,5/74,6	6,4	33,4	32	19370	90,5/74,6	6,4	33,4	32															
Артикул	Наружный d, мм	Рабочая высота, мм	Посадочный d, мм																																									
19356	90,5/81	22,2	32																																									
Артикул	Наружный d, мм	Глубина выборки, мм	Рабочая высота, мм	Посадочный d, мм																																								
19368	90,5/74,6	6,4	33,4	32																																								
19369	90,5/74,6	6,4	33,4	32																																								
19370	90,5/74,6	6,4	33,4	32																																								
<p>ГАЛТЕЛЬНЫЕ Для выборки галтели на пласте и на ребре.</p> <table border="1"> <thead> <tr> <th>Артикул</th> <th>Наружный d, мм</th> <th>Радиус, мм</th> <th>Рабочая высота, мм</th> <th>Посадочный d, мм</th> </tr> </thead> <tbody> <tr> <td>19340</td> <td>82,5</td> <td>6,4</td> <td>12,7</td> <td>32</td> </tr> <tr> <td>19341</td> <td>82,5</td> <td>9,5</td> <td>19</td> <td>32</td> </tr> </tbody> </table>	Артикул	Наружный d, мм	Радиус, мм	Рабочая высота, мм	Посадочный d, мм	19340	82,5	6,4	12,7	32	19341	82,5	9,5	19	32	<p>НАБОР ДЛЯ ПАЗО-ШИПОВОГО СОЕДИНЕНИЯ Используются для изготовления пазо-шиповых соединений, для сплачивания по кромке и сращивания по торцу</p> <table border="1"> <thead> <tr> <th>Артикул</th> <th>Наружный d, мм</th> <th>Рабочая высота, мм</th> <th>Посадочный d, мм</th> </tr> </thead> <tbody> <tr> <td>19353</td> <td>88,9</td> <td>25,4</td> <td>32</td> </tr> <tr> <td>19354</td> <td>88,9</td> <td>25,4</td> <td>32</td> </tr> </tbody> </table>	Артикул	Наружный d, мм	Рабочая высота, мм	Посадочный d, мм	19353	88,9	25,4	32	19354	88,9	25,4	32																
Артикул	Наружный d, мм	Радиус, мм	Рабочая высота, мм	Посадочный d, мм																																								
19340	82,5	6,4	12,7	32																																								
19341	82,5	9,5	19	32																																								
Артикул	Наружный d, мм	Рабочая высота, мм	Посадочный d, мм																																									
19353	88,9	25,4	32																																									
19354	88,9	25,4	32																																									
<p>КОМБИНИРОВАННАЯ УНИВЕРСАЛЬНАЯ Для выполнения соединения по кромке, торцу и углового соединения.</p> <table border="1"> <thead> <tr> <th>Артикул</th> <th>Наружный d, мм</th> <th>Рабочая высота, мм</th> <th>Посадочный d, мм</th> </tr> </thead> <tbody> <tr> <td>19355</td> <td>111,1</td> <td>31,8</td> <td>32</td> </tr> </tbody> </table>	Артикул	Наружный d, мм	Рабочая высота, мм	Посадочный d, мм	19355	111,1	31,8	32	<p>ФИГУРНЫЕ ГОРИЗОНТАЛЬНЫЕ Используются для горизонтального фрезерования филенок.</p> <table border="1"> <thead> <tr> <th>Артикул</th> <th>Наружный d, мм</th> <th>Глубина выборки, мм</th> <th>Рабочая высота, мм</th> <th>Посадочный d, мм</th> </tr> </thead> <tbody> <tr> <td>19365</td> <td>139,7</td> <td>38,1</td> <td>15,9</td> <td>32</td> </tr> <tr> <td>19366</td> <td>139,7</td> <td>38,1</td> <td>15,9</td> <td>32</td> </tr> <tr> <td>19367</td> <td>139,7</td> <td>38,1</td> <td>15,9</td> <td>32</td> </tr> </tbody> </table>	Артикул	Наружный d, мм	Глубина выборки, мм	Рабочая высота, мм	Посадочный d, мм	19365	139,7	38,1	15,9	32	19366	139,7	38,1	15,9	32	19367	139,7	38,1	15,9	32															
Артикул	Наружный d, мм	Рабочая высота, мм	Посадочный d, мм																																									
19355	111,1	31,8	32																																									
Артикул	Наружный d, мм	Глубина выборки, мм	Рабочая высота, мм	Посадочный d, мм																																								
19365	139,7	38,1	15,9	32																																								
19366	139,7	38,1	15,9	32																																								
19367	139,7	38,1	15,9	32																																								
<p>ПОЛУСТЕРЖНЕВАЯ Для получения скругления на ребре.</p> <table border="1"> <thead> <tr> <th>Артикул</th> <th>Наружный d, мм</th> <th>Радиус, мм</th> <th>Рабочая высота, мм</th> <th>Посадочный d, мм</th> </tr> </thead> <tbody> <tr> <td>19345</td> <td>88,9</td> <td>6,35</td> <td>20,6</td> <td>32</td> </tr> <tr> <td>19346</td> <td>88,9</td> <td>9,5</td> <td>27,8</td> <td>32</td> </tr> </tbody> </table>	Артикул	Наружный d, мм	Радиус, мм	Рабочая высота, мм	Посадочный d, мм	19345	88,9	6,35	20,6	32	19346	88,9	9,5	27,8	32	<p>ФАЛЬЦЕВЫЕ Для выборки четверти или паза в изделии.</p> <table border="1"> <thead> <tr> <th>Артикул</th> <th>Наружный d, мм</th> <th>Рабочая высота, мм</th> <th>Посадочный d, мм</th> </tr> </thead> <tbody> <tr> <td>19359</td> <td>74,6</td> <td>6,4</td> <td>32</td> </tr> <tr> <td>19360</td> <td>74,6</td> <td>9,5</td> <td>32</td> </tr> <tr> <td>19361</td> <td>74,6</td> <td>12,7</td> <td>32</td> </tr> <tr> <td>19362</td> <td>74,6</td> <td>19</td> <td>32</td> </tr> <tr> <td>19363</td> <td>74,6</td> <td>25,4</td> <td>32</td> </tr> <tr> <td>19364</td> <td>74,6</td> <td>38,1</td> <td>32</td> </tr> </tbody> </table>	Артикул	Наружный d, мм	Рабочая высота, мм	Посадочный d, мм	19359	74,6	6,4	32	19360	74,6	9,5	32	19361	74,6	12,7	32	19362	74,6	19	32	19363	74,6	25,4	32	19364	74,6	38,1	32
Артикул	Наружный d, мм	Радиус, мм	Рабочая высота, мм	Посадочный d, мм																																								
19345	88,9	6,35	20,6	32																																								
19346	88,9	9,5	27,8	32																																								
Артикул	Наружный d, мм	Рабочая высота, мм	Посадочный d, мм																																									
19359	74,6	6,4	32																																									
19360	74,6	9,5	32																																									
19361	74,6	12,7	32																																									
19362	74,6	19	32																																									
19363	74,6	25,4	32																																									
19364	74,6	38,1	32																																									
<p>МИКРОШИПОВАЯ Для выполнения соединения по кромке и торцу.</p> <table border="1"> <thead> <tr> <th>Артикул</th> <th>Наружный d, мм</th> <th>Рабочая высота, мм</th> <th>Посадочный d, мм</th> </tr> </thead> <tbody> <tr> <td>19357</td> <td>90,5</td> <td>38,1</td> <td>32</td> </tr> <tr> <td>19358</td> <td>90,5</td> <td>57,2</td> <td>32</td> </tr> </tbody> </table>	Артикул	Наружный d, мм	Рабочая высота, мм	Посадочный d, мм	19357	90,5	38,1	32	19358	90,5	57,2	32																																
Артикул	Наружный d, мм	Рабочая высота, мм	Посадочный d, мм																																									
19357	90,5	38,1	32																																									
19358	90,5	57,2	32																																									

Рис. 17

12. ТЕХНИЧЕСКОЕ ОБСЛУЖИВАНИЕ

Предупреждение: для собственной безопасности необходимо выключить станок и отключить вилку из электрической розетки перед выполнением обслуживания станка.

12.1. Обслуживание

12.1.1. Содержите станок и рабочее место в чистоте. Не допускайте накопление пыли, стружки и посторонних предметов на станке и внутри корпуса. Освобождайте все трущиеся узлы и детали от пыли, стружки и посторонних предметов. Периодически очищайте станок сжатым воздухом.

12.1.2. Заменяйте изношенные детали по мере необходимости. Электрические шнуры, в случае износа, повреждение следует немедленно заменять.

12.1.3. Приводной ремень следует менять, когда его натяжение не помогает предотвращать проскальзывание шпинделя. Установите новый клиновой ремень (**Код для заказа 25635**).

12.1.4. Всегда проверяйте станок. Все неисправности должны быть устранены и выполнены регулировки. Проверьте плавность работы всех деталей.

12.1.7. После окончания работы удалите стружку со станка и тщательно очистите все поверхности. Рабочие поверхности должны быть сухими, слегка смазанными маслом.

12.1.8. Останавливайте станок, проверяйте состояние крепления и положения всех сопрягаемых деталей, узлов и механизмов станка после 50 часов наработки.

12.1.9. Для смазки поверхностей станка применяйте машинное масло. Для смазки ходовых винтов применяйте густую смазку типа ЛИТОЛ

13. КРИТЕРИИ ПРЕДЕЛЬНОГО СОСТОЯНИЯ, УТИЛИЗАЦИЯ

13.1. Критериями предельного состояния станка считаются поломки (износ, коррозия, деформация, старение, трещины или разрушения) узлов и деталей или их совокупность при невозможности их устранения в условиях авторизованных сервисных центров оригинальными деталями, или экономическая нецелесообразность проведения ремонта.

Критериями предельного состояния фрезерного станка «Корвет» являются:

- глубокая коррозия или механические повреждения узлов и механизмов станка;

- естественный износ узлов и деталей станка (срок службы).

13.2. Фрезерный станок и его детали, вышедшие из строя и не подлежащие ремонту, необходимо сдавать в специальные приемные пункты по утилизации. Не выбрасывайте вышедшие из строя узлы и детали в бытовые отходы.

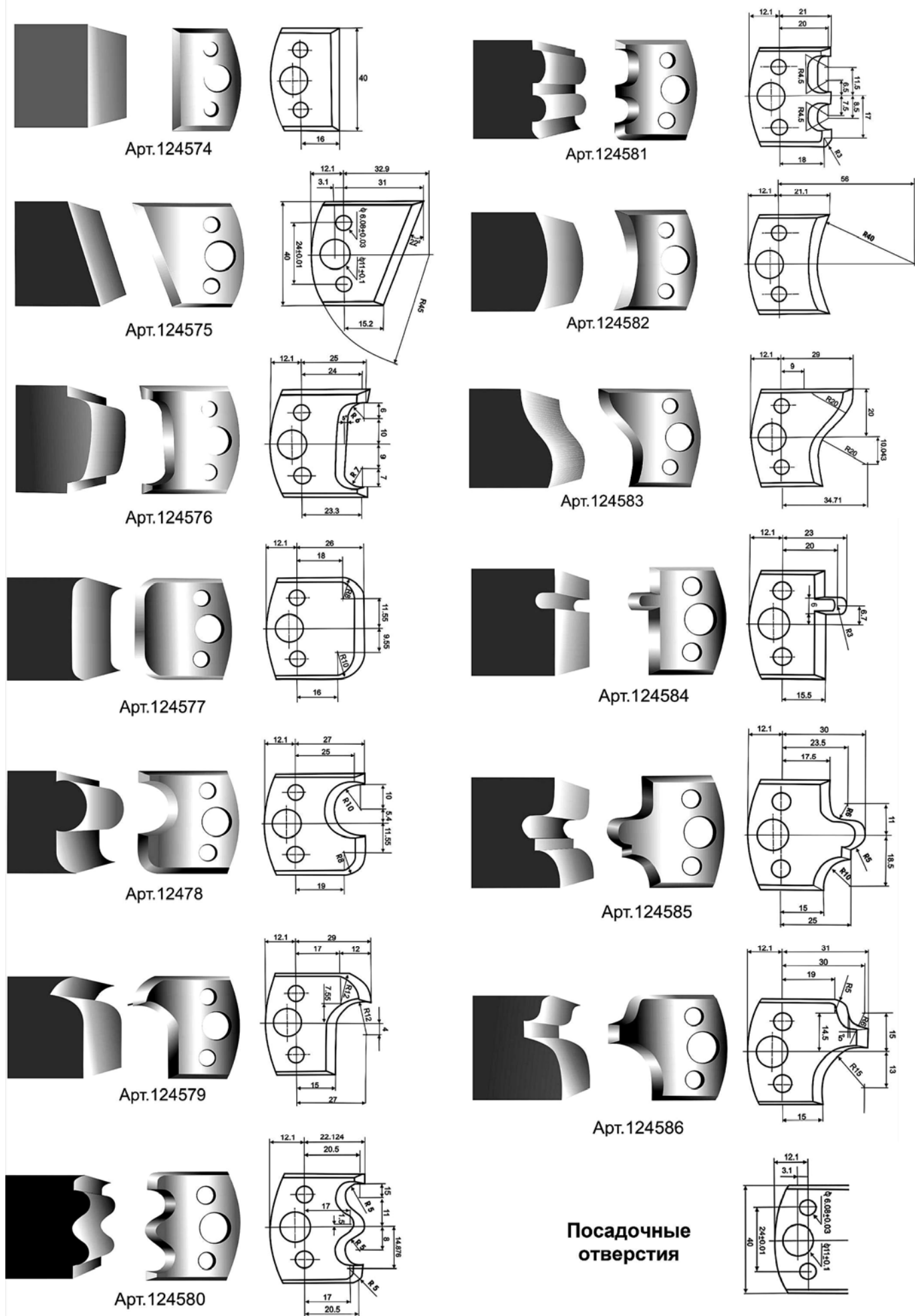


Рис. 16

Посадочные
отверстия

8.5. Установка фрезы, фрезерной головки и насадной фрезы.

8.5.1. На станке предусмотрена замена вставки шпинделя (60 или 64) или установка цангового зажима для установки фрез (66) с цилиндрическим хвостовиком, Рис. 10, 12.

8.5.2. Ключом (не комплектуется) открутите на два – три оборота гайку (57), Рис.9. Лёгкими ударами деревянного молотка по гайке (57) выведите из посадочного места конус вставки шпинделя (60), Рис.9,10. Скрутите гайку (57) Рис.9. Извлеките шпиндельную вставку (60) со шпилькой (59), Рис.10. Шпильку (59) выкрутите из вставки шпинделя (60), Рис.10.

8.5.3. Для замены вставки шпинделя (60) шпильку (59) вкрутите во вставку шпинделя (64).

В конусное отверстие шпинделя (61) вставьте шпильку (59). Положение вставки шпинделя (64) надёжно закрепите гайкой (57), Рис.9,10.

8.5.4. Заведите цангу (63) канавкой с одной стороны за буртик колпачковой гайки (62). Надавите на цангу (63) в направлении стрелки до щелчка. Вставьте хвостовик инструмента и накрутите гайку на шпindel (61).

Для получения наилучших результатов, устанавливайте хвостовик режущего инструмента на всю длину цанги (63). Неправильная установка может привести к повреждению цанги (63) или гайки (62) и, как следствие, неправильной центровки хвостовика режущего инструмента!

Внимание! Не завинчивайте гайку (62) с неправильно установленными цангами! Сначала устанавливайте цангу (63) в гайку (62), а затем гайку (62) навинчивайте на шпindel (61). Строго используйте цанги (63) с диаметром внутреннего отверстия соответствующим диаметру хвостовика режущего инструмента!

В любом случае **не устанавливайте** хвостовик инструмента менее, чем на 2/3 длины. Неправильная установка хвостовика инструмента в цангу (63) может привести к повреждениям и, соответственно, неправильной центровке.

8.5.5. Для извлечения цанги скрутите гайку (62) с шпинделя (61) и надавите на верхнюю часть цанги (63). И в то же время нажмите в нижней части (по направлению стрелки).

8.5.6. Для установки фрезерной головки (68) или насадной фрезы установите необходимую вставку шпинделя (60 или 64), скрутите гайку (67). Со вставки шпинделя (60 или 64) снимите наборные шайбы. Положение насадной фрезы или фрезерной головки (68) на вставке шпинделя (60 или 64)

определяется наборными шайбами комплекта вставки шпинделя (60 или 64). При необходимости выше фрезерной головки (68) или насадной фрезы установите наборные шайбы так, чтобы перекрыть 1-2 оборота резьбы. В противном случае, вам не удастся закрепить фрезу или фрезерную головку (68) гайкой (67). Установку насадной фрезы или фрезерной головки (68) производите в соответствии с направлением вращения шпинделя (61), режущая кромка должна вращаться навстречу подаваемой заготовке. Ключом надёжно закрепите гайку (67). Гайку (67) необходимо накручивать на всю её высоту (не менее), Рис.10-12.

Внимание: перед включением станка убедитесь, что вращению шпинделя (61) и двигателя (53) ничто не мешает.

9. РЕГУЛИРОВКА

Ваш станок был собран и полностью отрегулирован на заводе-изготовителе. Во время транспортировки регулировки могут нарушиться, поэтому перед началом эксплуатации регулировки необходимо проверить вновь.

ПРЕДУПРЕЖДЕНИЕ: Никогда не выполняйте регулировки при включенном станке. Это может привести к травме.

9.1. Регулировка перед началом работы

9.1.1. Установите режущий инструмент согласно предполагаемой операции (см. пункт 8.5).

9.1.2. Поверните ручки фиксации (24, 34) против часовой стрелки. Винтами (25, 27) установите переднюю и заднюю направляющие планки (5 и 32) в одной плоскости по касательной к окружности резания фрезы, Рис.6.

9.1.3. При сквозном (плоском и профильном) фрезеровании задняя направляющая планка (5) остаётся, как указано в п.9.1.2, а переднюю направляющую планку (32) установите параллельно задней направляющей планке (5), но со смещением к касательной окружности резания на величину состругиваемого слоя. Ручками фиксации (25 и 27) закрепите положение направляющих планок (5 и 32), Рис.6.

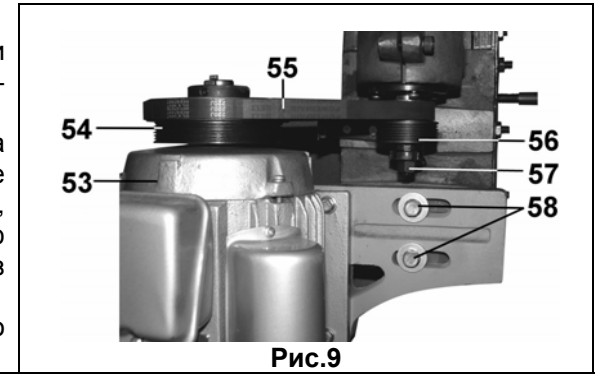


Рис.9

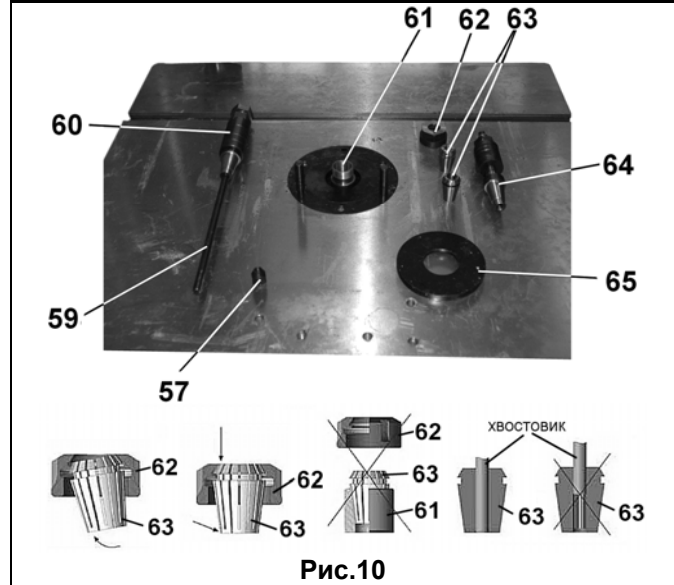


Рис.10

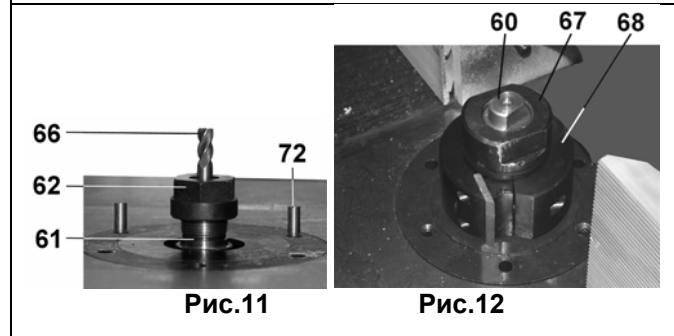


Рис.11

Рис.12

9.1.4. При профильном несквозном фрезеровании обе направляющие планки (5 и 32) устанавливаются в одной плоскости без смещения относительно друг друга, но со смещением к касательной окружности резания на величину состругиваемого слоя. Для этого выполните п. 9.1.2. Ручками фиксации (24 и 35) закрепите положение направляющих планок (5 и 32). Два винта фиксации (6 и 22) поверните против часовой стрелки, перемещением корпуса узла направляющих планок (50) установите глубину состругиваемого слоя. Винтами фиксации (6 и 22) закрепите положение, Рис.6-8.

9.1.5. При выполнении торцевого фрезерования на подвижном столе (12) установите и закрепите направляющую скоса (11) на показании требуемого угла, Рис.2.

9.1.6. Установка высоты фрезы относительно рабочего стола (4) выполняется вращением маховика (14) установки высоты фрезы. Установленное положение закрепляется вращением по часовой стрелке ручки фиксации (2), Рис.2. Вращением маховика (14) по часовой стрелке фреза поднимается, против часовой стрелки – опускается, Рис.2.

9.1.7. В зависимости от диаметра применяемой фрезы направляющие планки (5 и 32) необходимо сдвигать или раздвигать, положение направляющих планок (5 и 32) закрепляется фиксирующими гайками (46), Рис.6.

9.1.8. Определите необходимую скорость вращения шпинделя для предстоящей обработки заготовки. Для изменения частоты вращения шпинделя ослабьте два болта (58), переместите электродвигатель (53) в сторону шкива шпинделя (56) и установите ремень передачи (55) в одно из двух положений. Верхнее положение ремня передачи (55) на шкивах (54 и 56) соответствует частоте вращения =8300об/мин., нижнее положение ремня передачи (55) на шкивах (54 и 56) соответствует частоте вращения =5800об/мин. Переместите электродвигатель (53) в сторону натяжения ремня передачи (55), зафиксируйте положение электродвигателя (53) двумя болтами (58). Чрезмерное натяжение ускорит износ ремня передачи (55), Рис.9.

10. ИНСТРУКЦИИ ПО ЭКСПЛУАТАЦИИ

10.1. Подготовка к работе

10.1.1. Для удаления стружки из зоны работы режущего инструмента необходимо подключение станка к устройству для сбора стружки и древесной пыли (см. раздел 16). Патрубок пылесборника (23) подсоедините к устройству для сбора стружки и древесной пыли, Рис.3 7.

10.1.2. Поместите заготовку на рабочий стол (4). Проверьте плавность движения и равномерность прилегания заготовки к направляющей планке (32) и рабочему столу (4), Рис. 2-4.

10.1.3. Проверьте правильность настройки состругиваемого слоя (п.9.1) и установки прижимных устройств. Прижимная планка (30) должна быть настроена так, чтобы заготовка была плотно прижата к рабочему столу (4), но, в то же время, не мешала продвижению заготовки. Прижимная пластина (31) должна быть настроена таким образом, чтобы заготовка была плотно прижата к направляющим планкам (5 и 32), но, в то же время, не мешала продвижению заготовки, Рис.2-4. При выполнении фрезерной операции с применением подвижного стола (12) закрепите заготовку на подвижном столе с помощью прижимного устройства (8), Рис.2-4.

10.1.4. При обработке заготовок длиной более 1000мм установите роликовые опоры, (см. п.15).

10.1.5. Не допускается фрезерование на максимальных возможностях вашего станка. Не устанавливайте фрезу максимального допустимого диаметра при максимально допустимой высоте (см. п.2). При установке фрезы максимального диаметра устанавливайте пониженную скорость вращения шпинделя, при этом, уменьшайте скорость подачи заготовки.

Помните, чем больше ширина строгания или диаметр фрезы, тем меньше должна быть скорость подачи и глубина строгания.

Помните, что усилие резания заготовки из дуба в 2 раза, а берёзы - в 1,5 раза больше, чем у сосны.

10.2. Включение

10.2.1. Установите электрическую вилку шнура питания (15) в розетку с напряжением 220 вольт.

10.2.2. Нажмите и сдвиньте вверх по стрелке красную крышку (71) магнитного пускателя (13), Рис.13.

10.2.3. Включение станка производится нажатием на зелёную кнопку (69). Скорость шпинделя постепенно повысится до максимальных оборотов, Рис. 13.

10.2.4. Станок должен поработать не менее 1 минуты. Убедитесь, что все элементы станка надёжно закреплены и работают равномерно и правильно.

10.2.5. Когда фрезерование закончено, нажмите на красную кнопку (70) или на красную крышку (71); красную крышку (71) передвиньте вниз. Отключите вилку шнура питания (15) станка от питающей розетки, Рис.2.

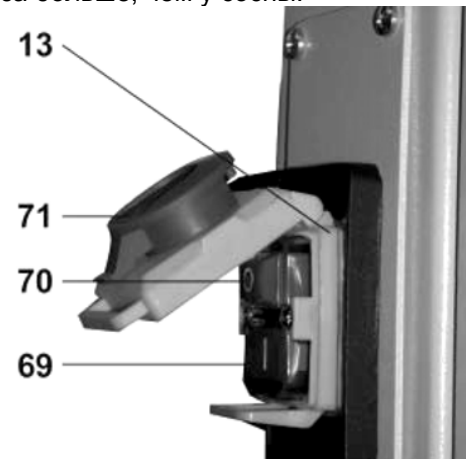


Рис. 13

ВНИМАНИЕ! Перед пробным включением станка убедитесь, что на рабочем столе все узлы и механизмы надёжно закреплены, нет посторонних предметов, и ничто не мешает вращению электродвигателя, шпинделя и фрезы.

10.3. Фрезерование

10.3.1. К работе с фрезерным станком допускаются подготовленные и имеющие опыт работы с фрезерными деревообрабатывающими станками рабочие. Приступая к выполнению фрезерной операции на станке, необходимо изучить руководство по эксплуатации и устройство станка, чётко знать назначение каждого органа управления станком.

10.3.2. Перед выполнением намеченной фрезерной операции изучите методы и режимы предполагаемой обработки, получите информацию в соответствующих учебных пособиях или у квалифицированного специалиста.

10.3.3. Произведите подготовительные настройки, описанные выше. При использовании в работе подвижного стола (12) установите заготовку по направляющей скоса (11), надёжно закрепите заготовку ручкой (7) прижимного устройства (8). Подача заготовки производится вручную по рабочему столу (4) и направляющим планкам (5 и 32) или перемещая подвижный стол (12), Рис.2-6.

10.3.4. Подавайте заготовку с равномерной скоростью. Любая остановка заготовки может образовать неровность или ступень на заготовке.

10.3.5. Скоростной режим подачи и глубина фрезерной обработки при использовании определённых материалов заготовок и режущего инструмента подбирается по справочной литературе или опытным путём.

10.4. Фрезерование криволинейных кромок

10.4.1. Фрезерование криволинейных кромок может быть плоским и профильным, сквозным (по всему контуру заготовки) и не сквозным (часть длины контура).

10.4.2. Для выполнения криволинейного фрезерования используются специальные приспособления – цулаги, упорные кольца и копировальные пальцы. При копировании заготовки по имеющемуся образцу или шаблону во вставке рабочего стола (4) предусмотрена установка двух съёмных копировальных пальцев (72), Рис.11. При этом, фреза (66) должна устанавливаться выше копировальных пальцев (72), Рис.11. Заготовку кладут на копир – шаблон, который имеет конфигурацию будущей детали и зажимают. Кромку копира – шаблона обводят по копировальному пальцу (72). Фреза (66) на заготовке повторяет конфигурацию копира – шаблона. Меняя шаблоны и режущий инструмент, можно получить различные изделия. Об изготовлении и методах работы с этими приспособлениями необходимо получить информацию в соответствующих учебных пособиях.

ВНИМАНИЕ! НЕ ВКЛЮЧАЙТЕ И НЕ ВЫКЛЮЧАЙТЕ СТАНОК ПРИ НЕ ОТВЕДЁННОЙ ОТ РЕЖУЩЕГО ИНСТРУМЕНТА ЗАГОТОВКЕ

11. ФРЕЗЕРНАЯ ГОЛОВКА ДЛЯ УСТАНОВКИ СМЕННЫХ НОЖЕЙ, НАСАДНЫЕ ФРЕЗЫ (Рис.14-17)

Фрезерными головками с набором сменных ножей и насадными фрезами станок не комплектуется - они приобретаются отдельно.

Фрезерная головка с профильными ножами, Рис. 15, и насадные фрезы, Рис. 17, используются для обработки сложных поверхностей при изготовлении наличников, плинтусов, багетов, профилированного конструкционного бруса и пр. Корпус фрезерной головки, Рис. 15, выполнен из высокопрочного термообработанного сплава. Сменные ножи, Рис. 16, фрезерной головки изготовлены из высоколегированной стали.

Фрезерная головка с набором сменных ножей

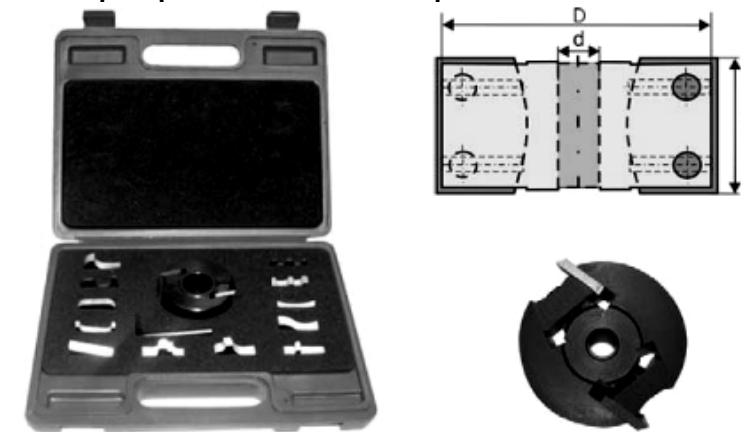


Рис. 14

Артикул	19301	19302	19303	19304
D, мм	72	72	77	77
d, мм	12,7	19	30	32
B, мм	40	40	40	40
Z, шт	2	2	2	2
n max, об/мин	11500	11500	6000	6000

Фрезерная головка



Рис. 15

Код для заказа	D, мм	d, мм
19305	72	12,7
19306	72	19
19307	77	30
19308	77	32