

Robert Bosch Power Tools GmbH
70538 Stuttgart
GERMANY

www.bosch-pt.com

1 609 92A 4PX (2019.02) PS / 518



1 609 92A 4PX

GTS 10 XC Professional

**HEAVY
DUTY**

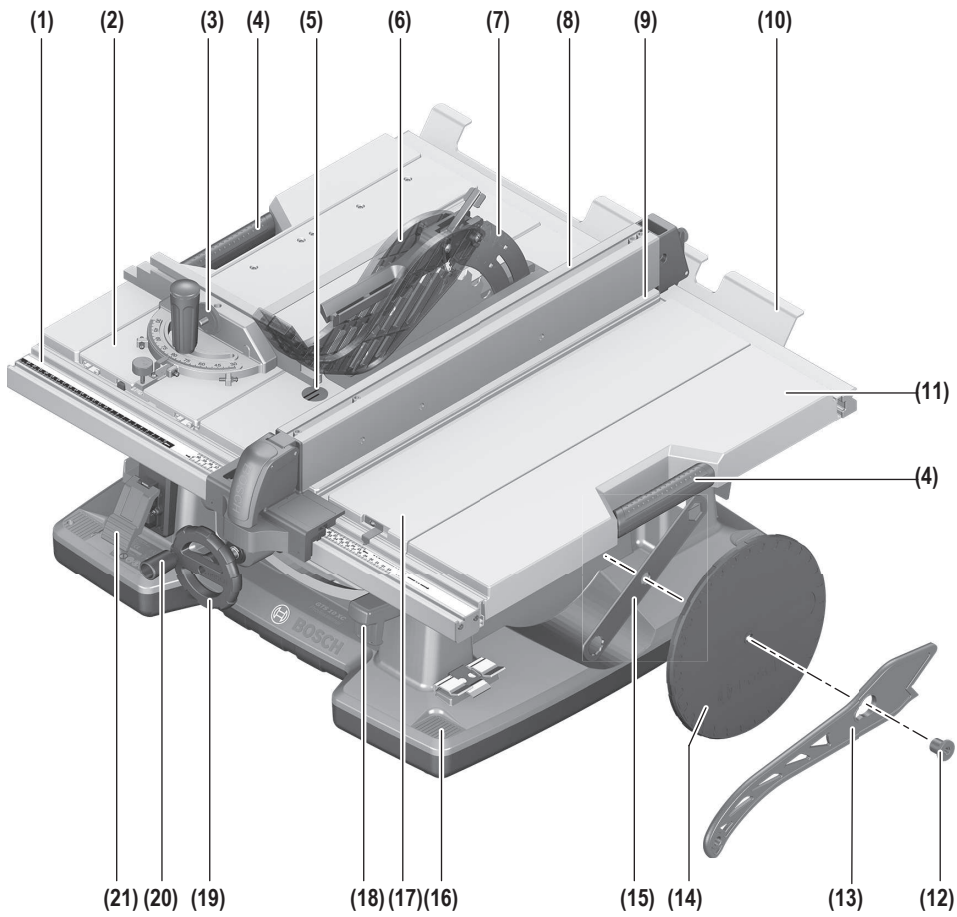


BOSCH

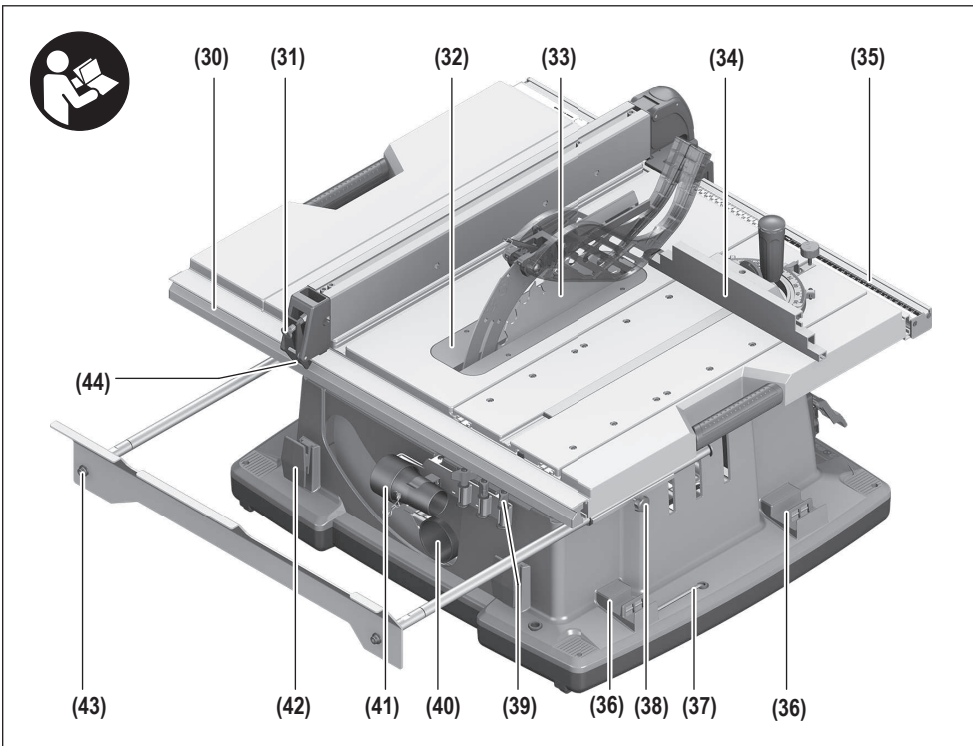
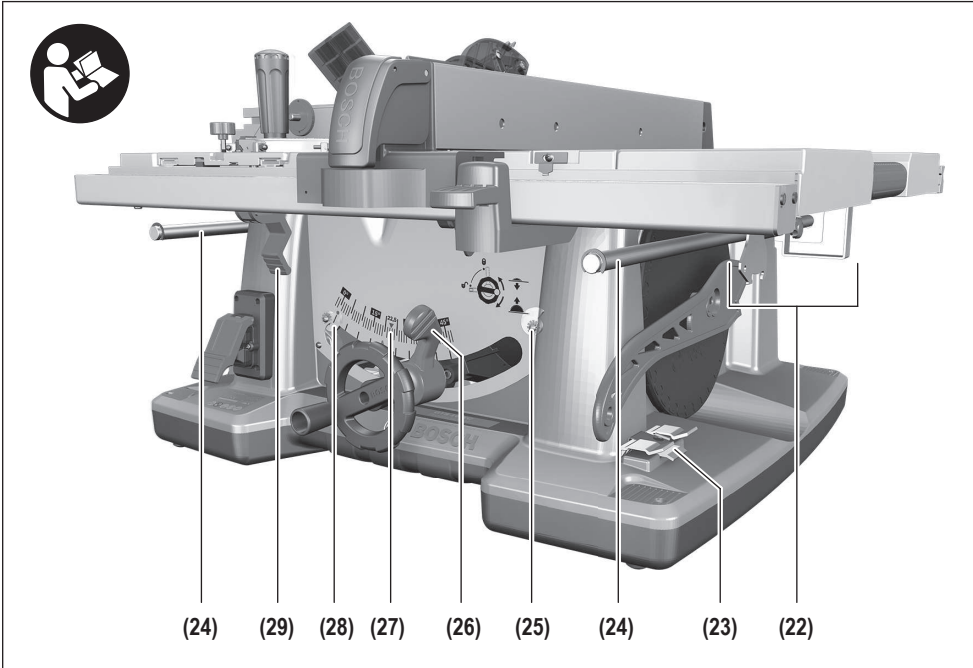
de Originalbetriebsanleitung	tr Orijinal işletme talimatı	bg Оригинална инструкция
en Original instructions	pl Instrukcja oryginalna	mk Оригинално упатство за работа
fr Notice originale	cs Původní návod k používání	sr Originalno uputstvo za rad
es Manual original	sk Pôvodný návod na použitie	sl Izvirna navodila
pt Manual original	hu Eredeti használati utasítás	hr Originalne upute za rad
it Istruzioni originali	ru Оригинальное руководство по эксплуатации	et Algupärane kasutusjuhend
nl Oorspronkelijke gebruiksaanwijzing	uk Оригінальна інструкція з експлуатації	lv Instrukcijas oriģinālvalodā
da Original brugsanvisning	kk Пайдалану нұсқаулығының түпнұсқасы	lt Originali instrukcija
sv Bruksanvisning i original	ro Instrucțiuni originale	ar دليل التشغيل الأصلي
no Original driftsinstruks		fa دفترچه راهنمای اصلی
fi Alkuperäiset ohjeet		
el Πρωτότυπο οδηγιών χρήσης		

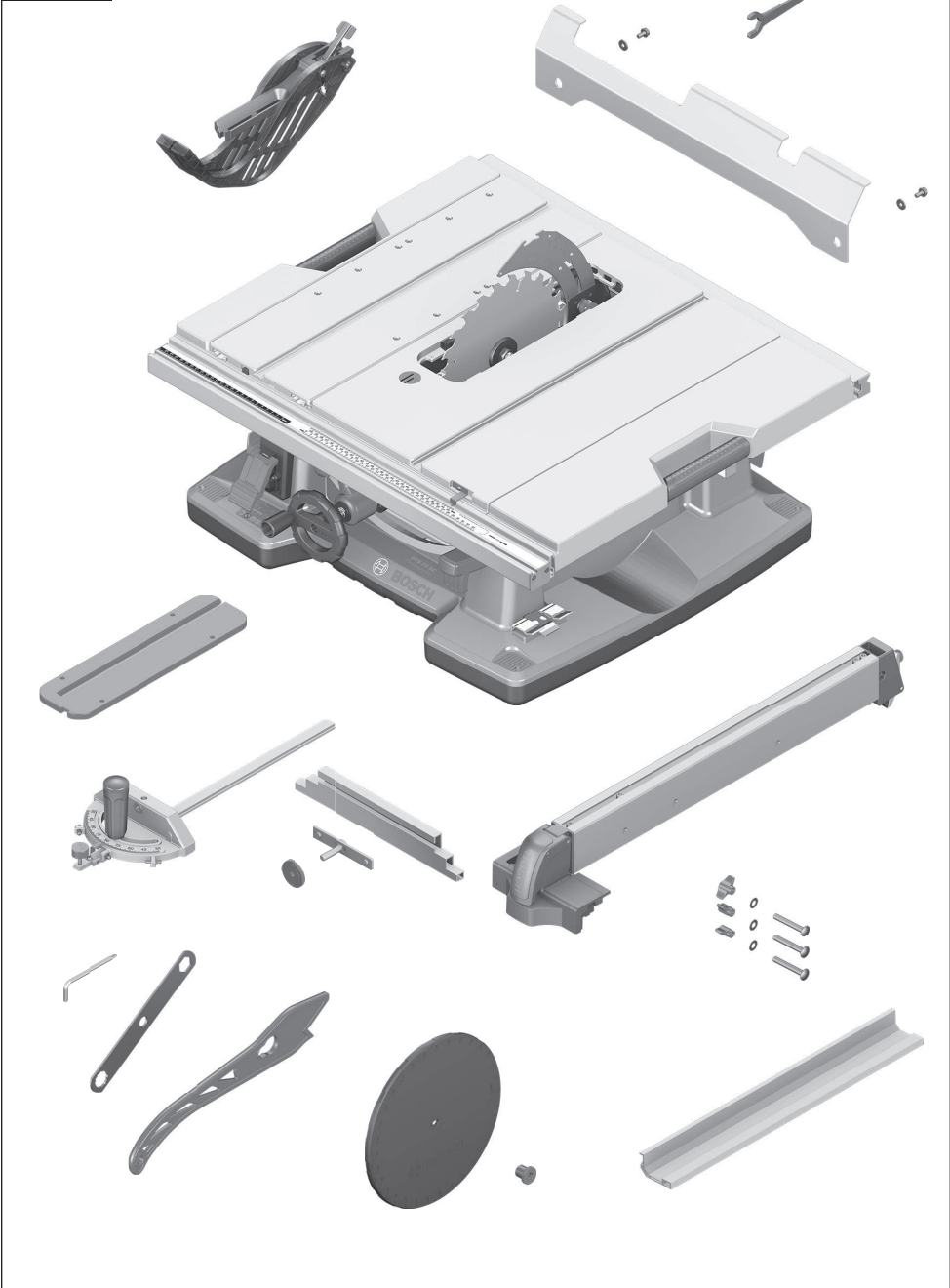
Deutsch	Seite	17
English	Page	33
Français	Page	48
Español	Página	65
Português	Página	82
Italiano	Página	98
Nederlands	Página	115
Dansk	Side	131
Svensk	Sidan	145
Norsk	Side	159
Suomi	Sivu	174
Ελληνικά	Σελίδα	189
Türkçe	Sayfa	206
Polski	Strona	222
Čeština	Stránka	238
Slovenčina	Stránka	253
Magyar	Oldal	269
Русский	Страница	285
Українська	Сторінка	303
Қазақ	Бет	320
Română	Pagina	336
Български	Страница	353
Македонски	Страница	371
Srpski	Strana	388
Slovenščina	Stran	403
Hrvatski	Stranica	418
Eesti	Lehekülg	433
Latviešu	Lappuse	448
Lietuvių k.	Puslapis	464
عربي	الصفحة	480
آفارسی	صفحه	497

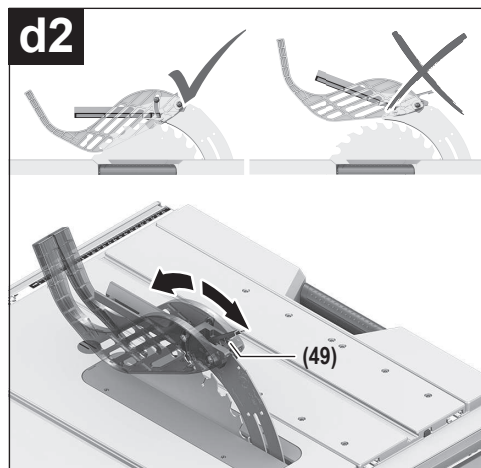
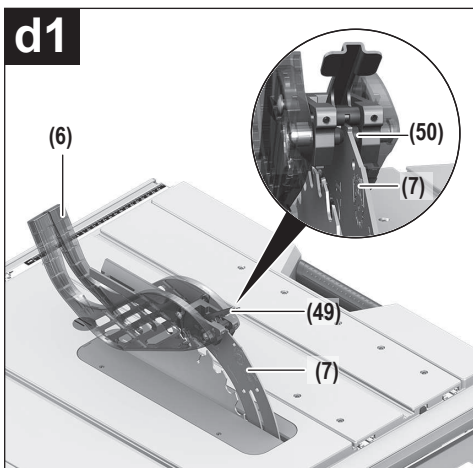
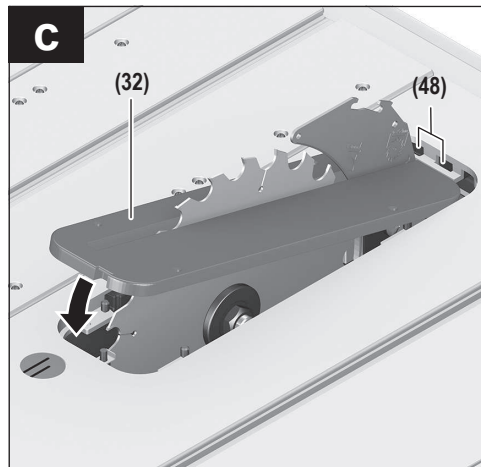
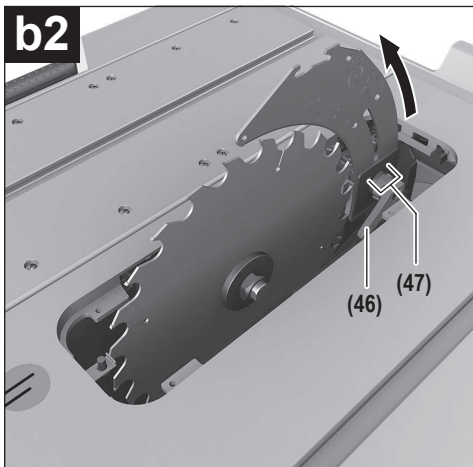
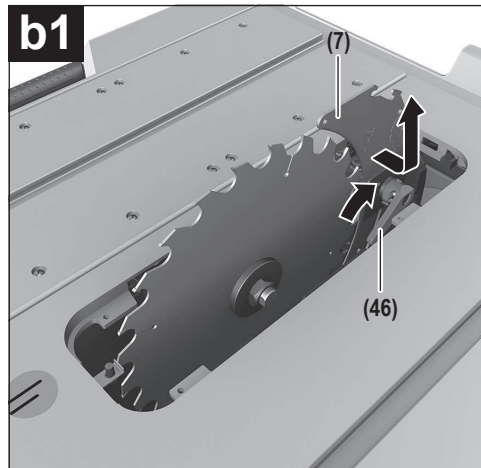
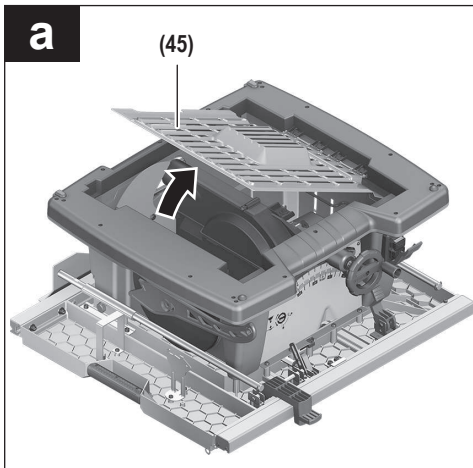
CE

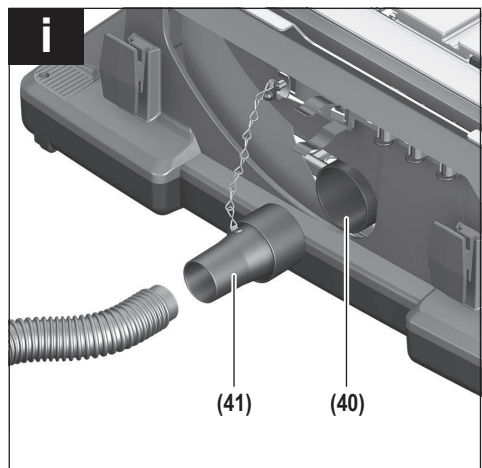
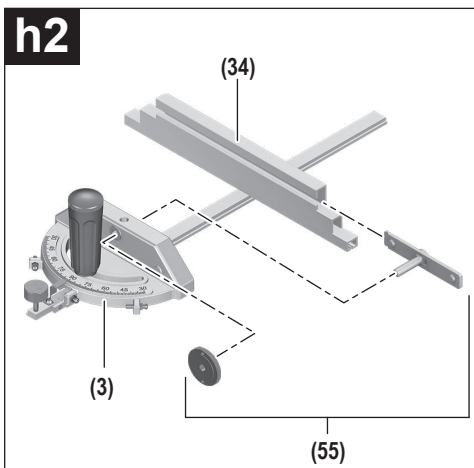
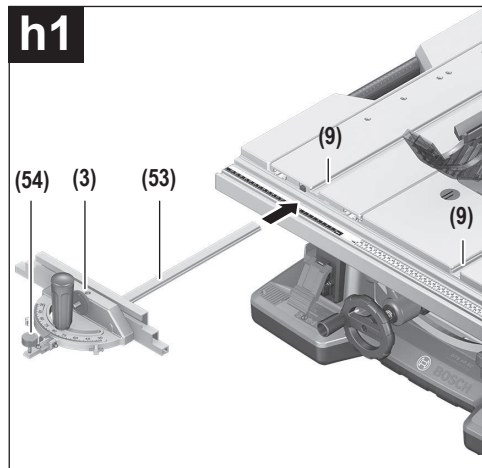
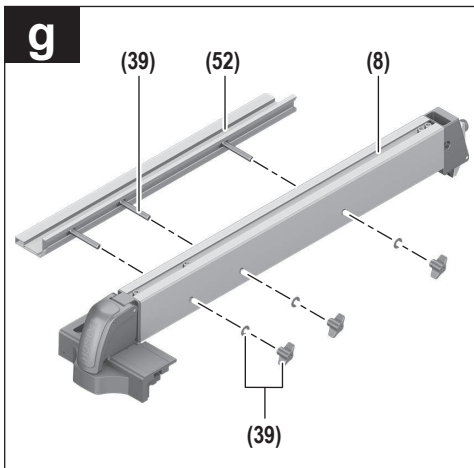
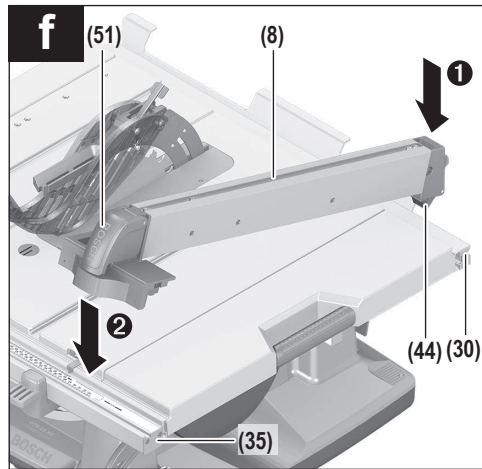
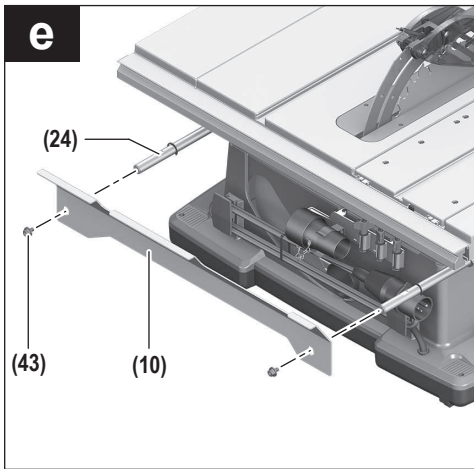


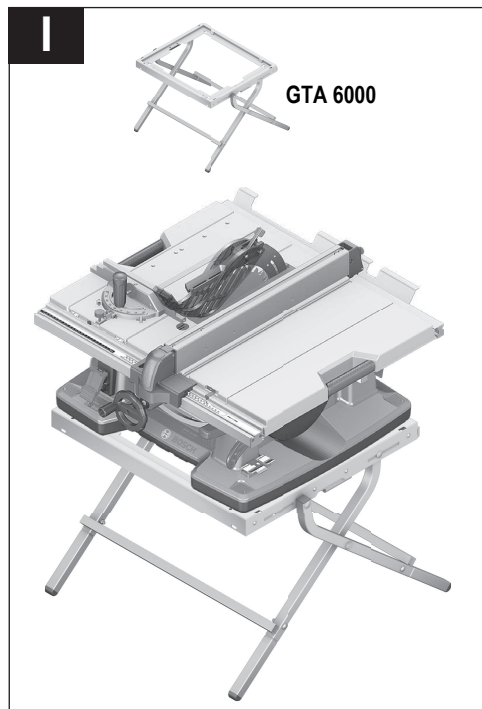
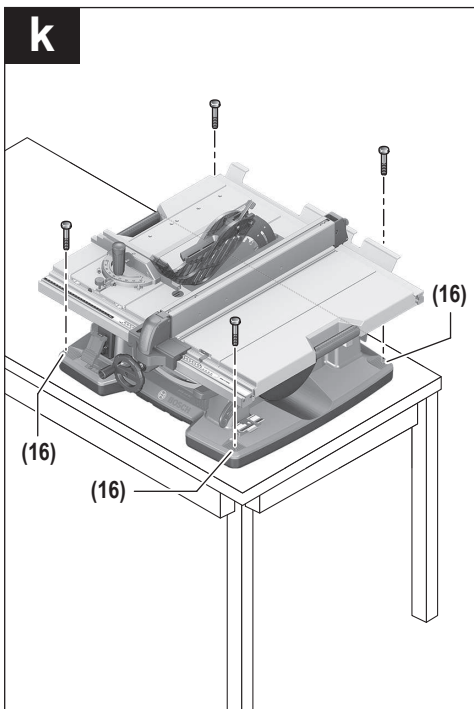
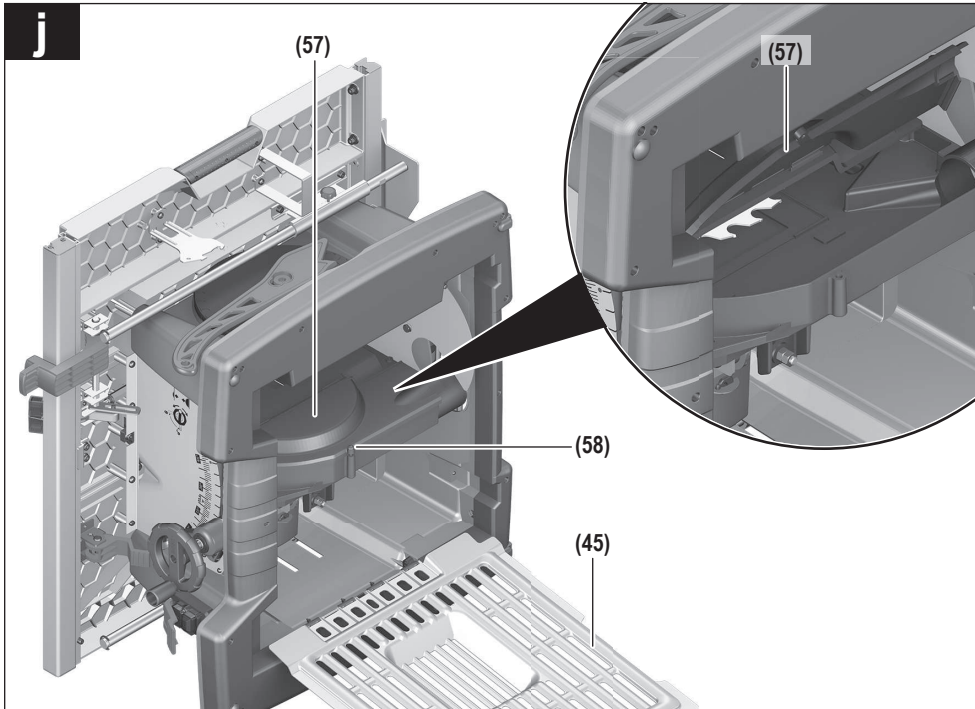
GTS 10 XC

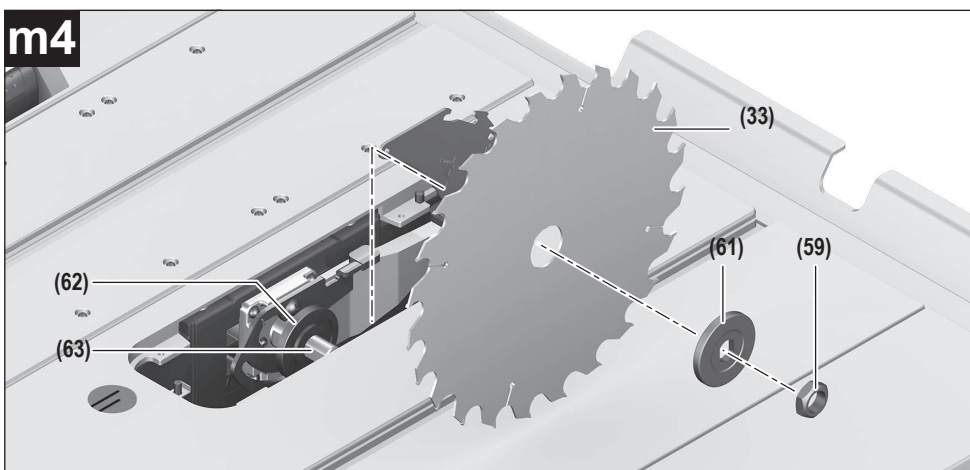
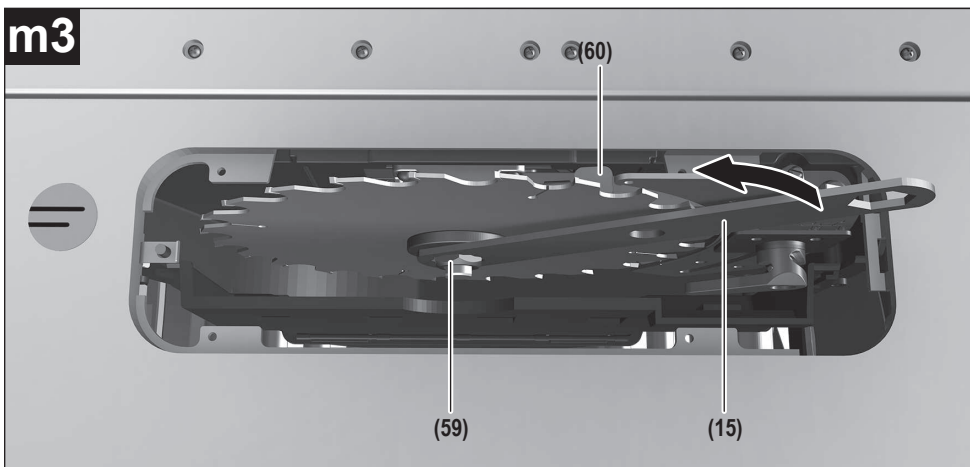
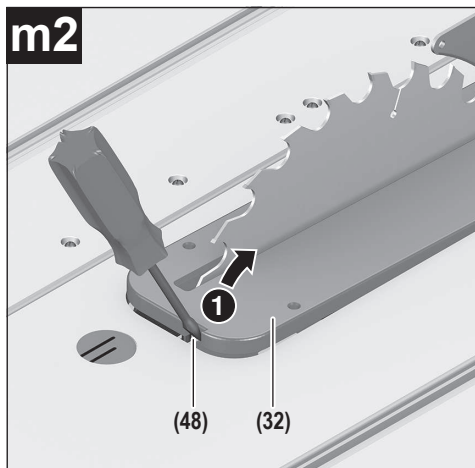
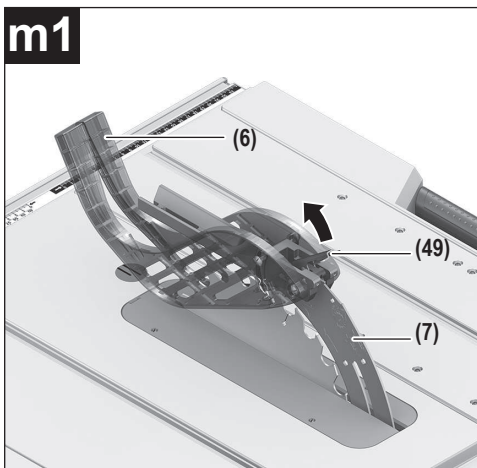


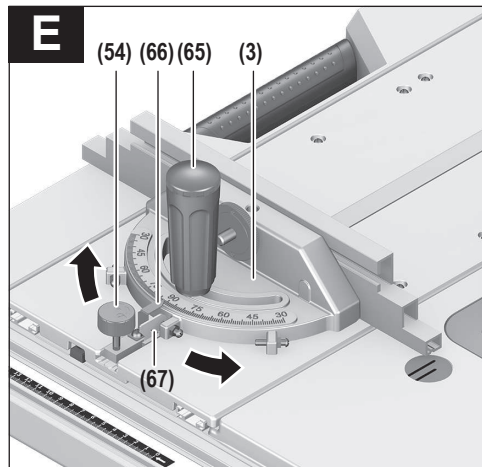
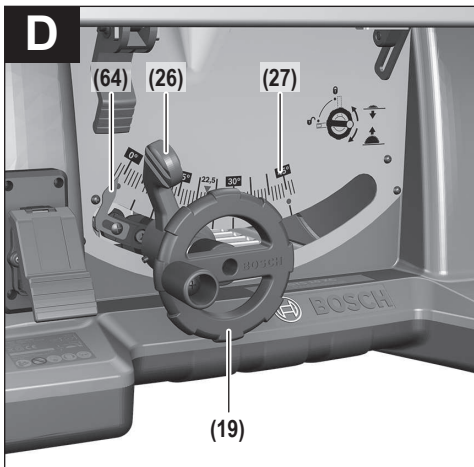
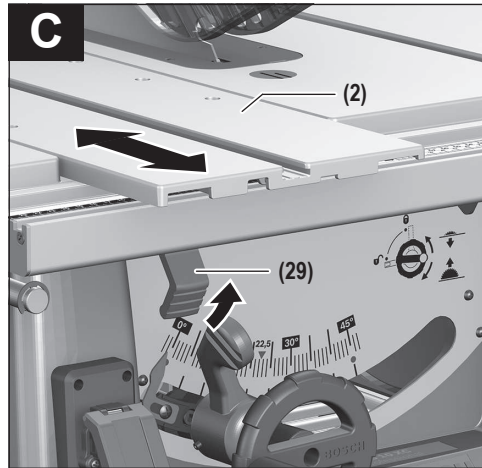
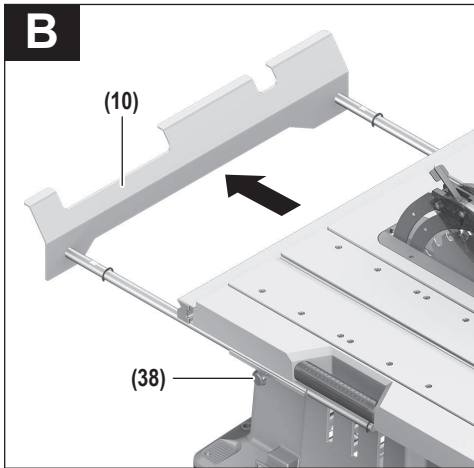
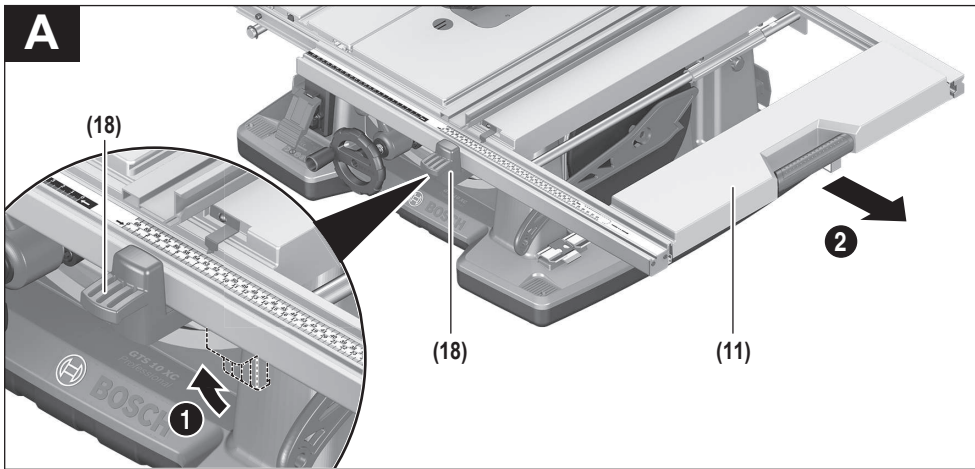


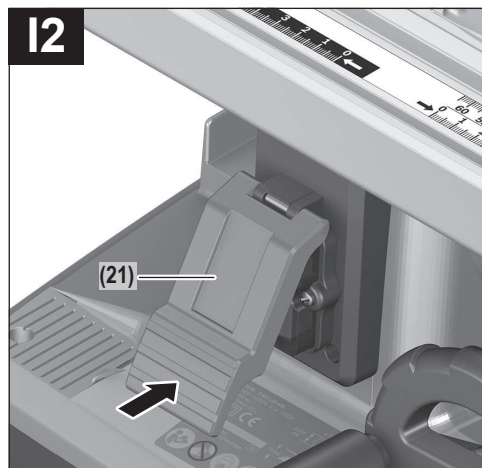
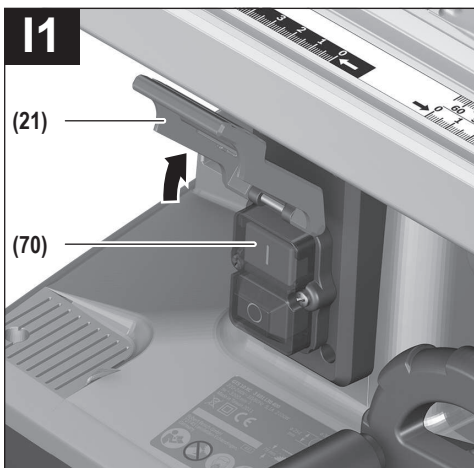
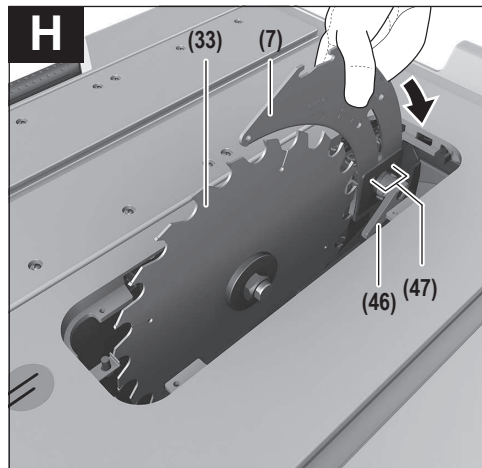
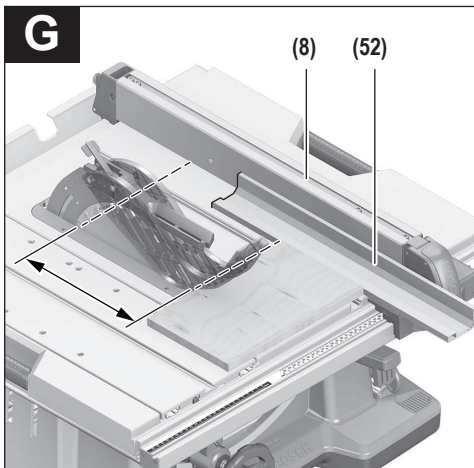
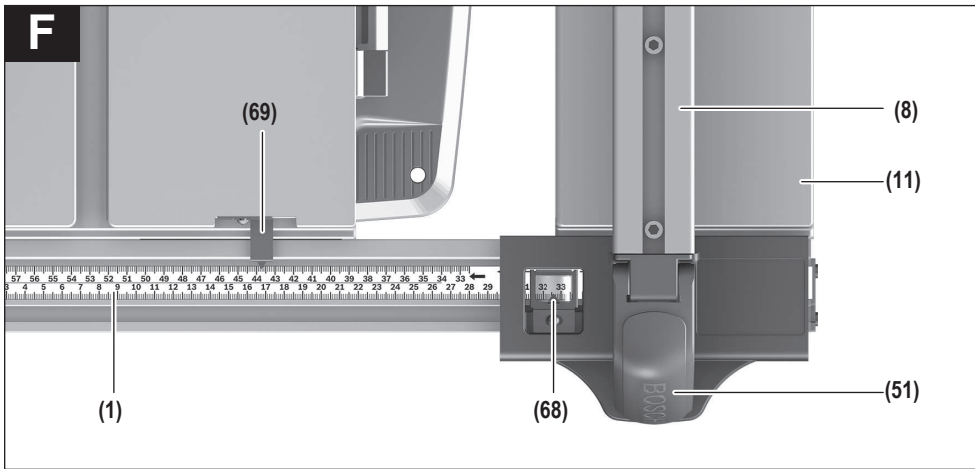


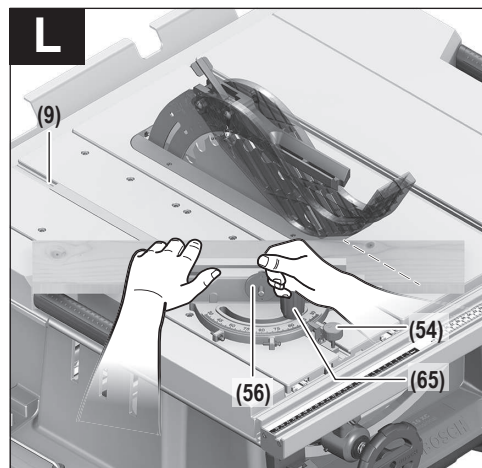
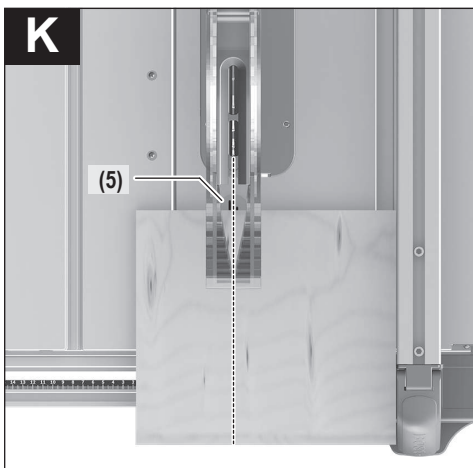
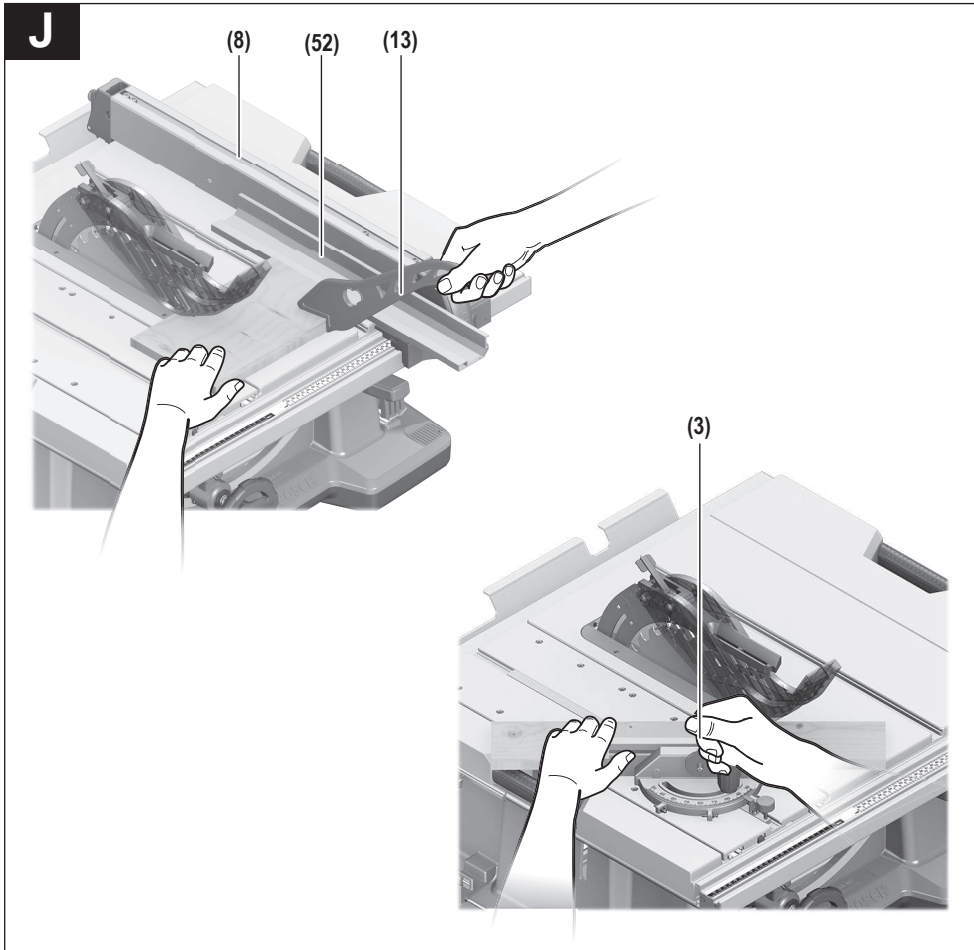


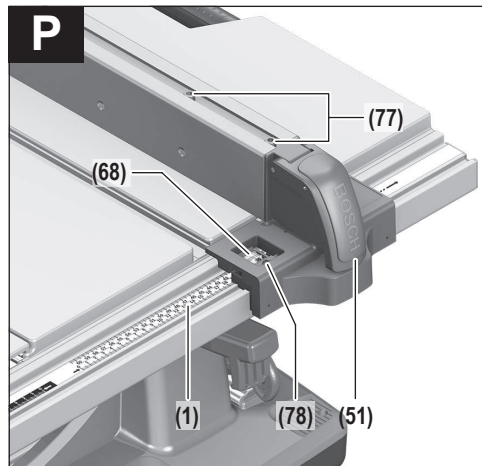
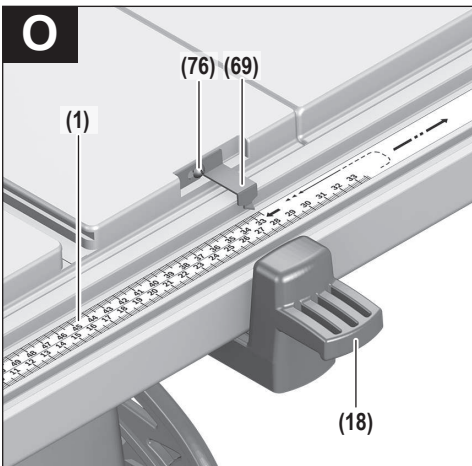
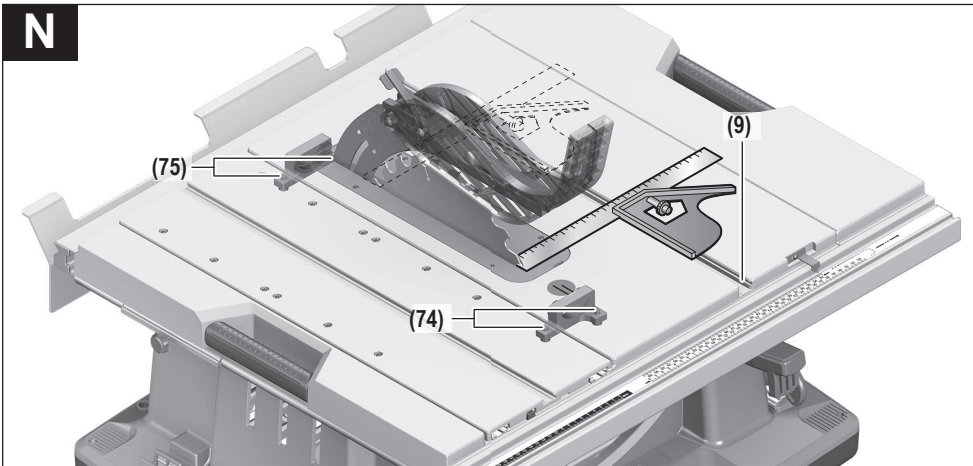
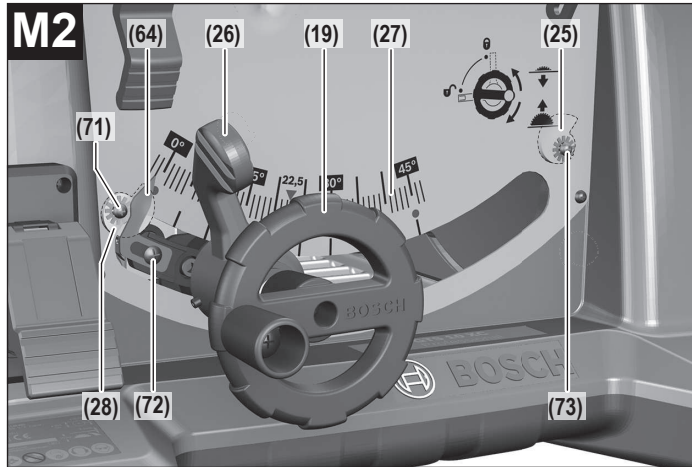
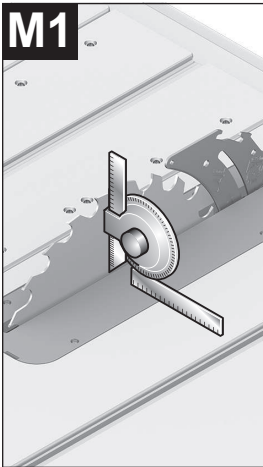


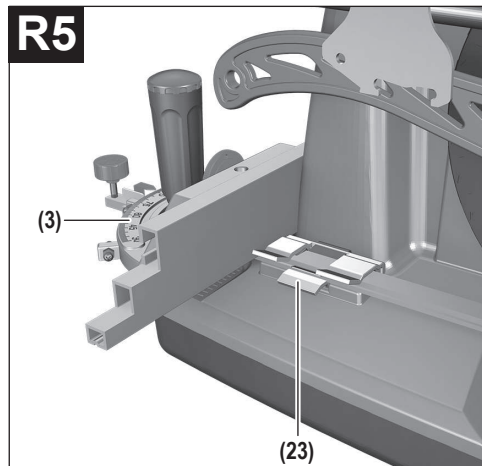
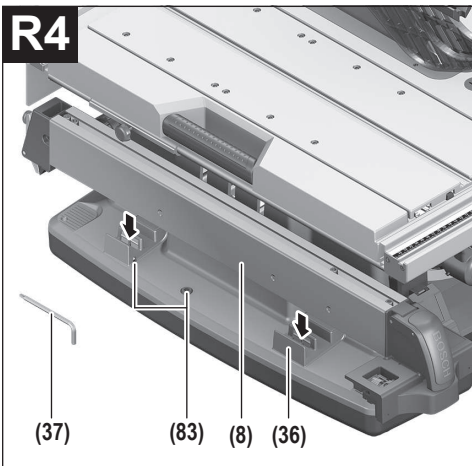
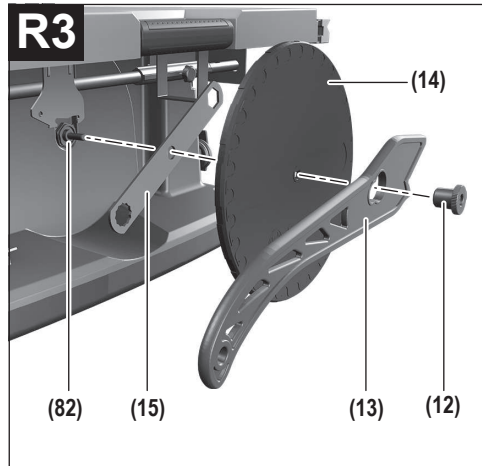
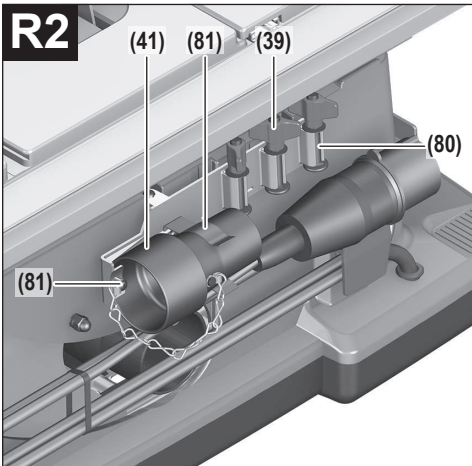
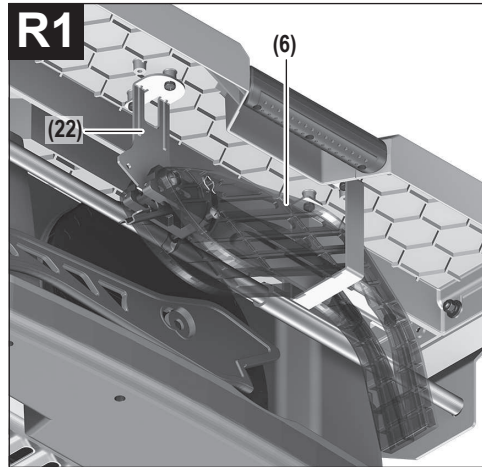
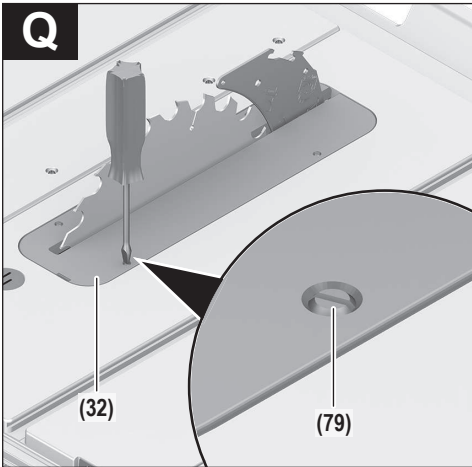


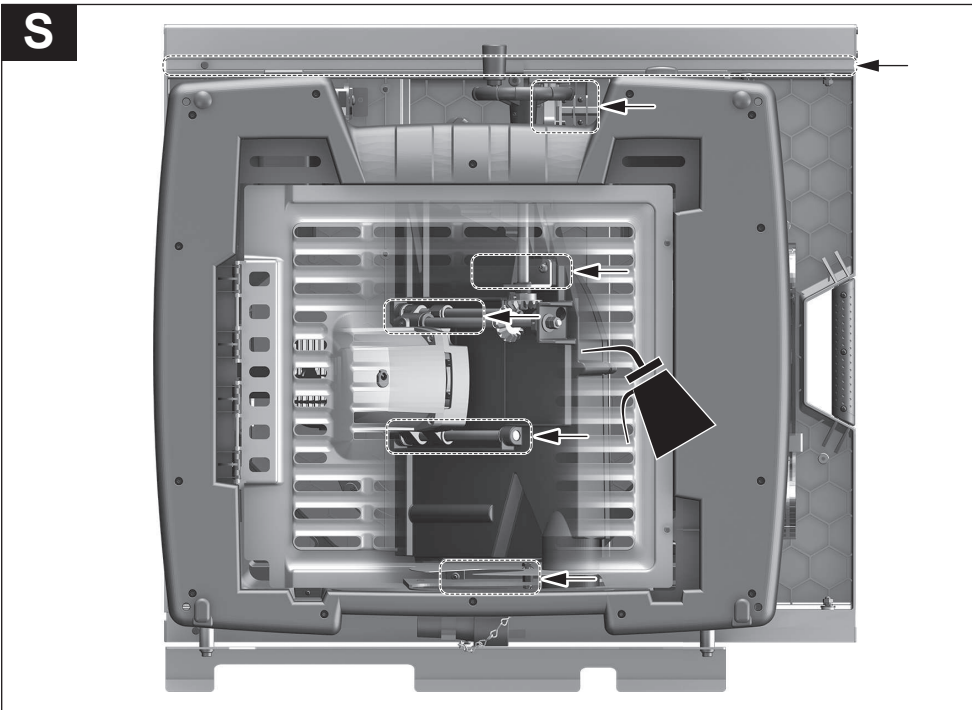
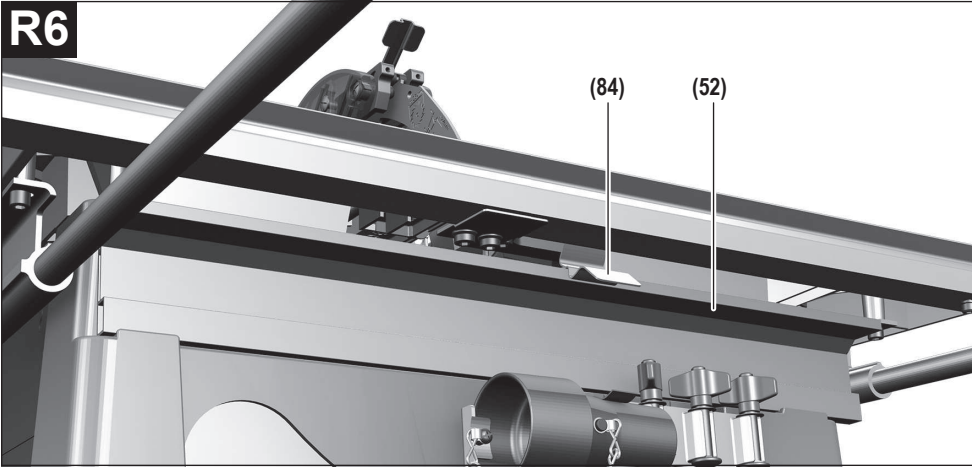


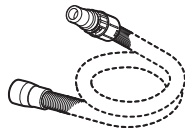








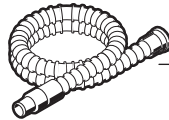
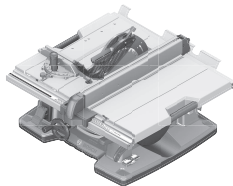




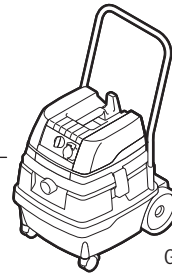
Ø 40 mm:
1 600 A00 0JF (3 m)



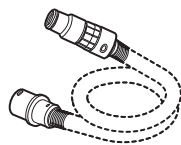
GAS 20 L SFC



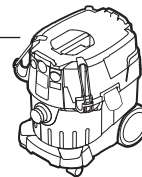
Ø 19 mm:
2 607 002 161 (3 m)
2 607 002 162 (5 m)
Ø 35 mm:
2 607 002 163 (3 m)
2 607 002 164 (5 m)



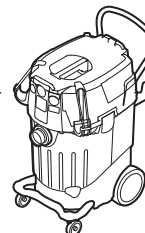
GAS 25 L SFC
GAS 50
GAS 50 M



Ø 22 mm:
2 608 000 571 (3 m)
2 608 000 567 (5 m)
Ø 35 mm:
2 608 000 569 (3 m)
2 608 000 565 (5 m)



GAS 35 L SFC+
GAS 35 L AFC
GAS 35 M AFC



GAS 55 M AFC



Ø 22 mm:
2 608 000 572 (3 m)
2 608 000 568 (5 m)
Ø 35 mm:
2 608 000 570 (3 m)
2 608 000 566 (5 m)

Deutsch

Sicherheitshinweise

Allgemeine Sicherheitshinweise für Elektrowerkzeuge

⚠️ WARNUNG Lesen Sie alle Sicherheitshinweise, Anweisungen, Bilderungen und technischen Daten, mit denen dieses Elektrowerkzeug versehen ist. Versäumnisse bei der Einhaltung der Sicherheitshinweise und nachfolgenden Anweisungen können elektrischen Schlag, Brand und/oder schwere Verletzungen verursachen.

Bewahren Sie alle Sicherheitshinweise und Anweisungen für die Zukunft auf.

Der in den Sicherheitshinweisen verwendete Begriff „Elektrowerkzeug“ bezieht sich auf netzbetriebene Elektrowerkzeuge (mit Netzleitung) und auf akkubetriebene Elektrowerkzeuge (ohne Netzleitung).

Arbeitsplatzsicherheit

- ▶ **Halten Sie Ihren Arbeitsbereich sauber und gut beleuchtet.** Unordnung oder unbeleuchtete Arbeitsbereiche können zu Unfällen führen.
- ▶ **Arbeiten Sie mit dem Elektrowerkzeug nicht in explosionsgefährdeter Umgebung, in der sich brennbare Flüssigkeiten, Gase oder Stäube befinden.** Elektrowerkzeuge erzeugen Funken, die den Staub oder die Dämpfe entzünden können.
- ▶ **Halten Sie Kinder und andere Personen während der Benutzung des Elektrowerkzeugs fern.** Bei Ablenkung können Sie die Kontrolle über das Elektrowerkzeug verlieren.

Elektrische Sicherheit

- ▶ **Der Anschlussstecker des Elektrowerkzeuges muss in die Steckdose passen. Der Stecker darf in keiner Weise verändert werden. Verwenden Sie keine Adapterstecker gemeinsam mit Schutzgeerdeten Elektrowerkzeugen.** Unveränderte Stecker und passende Steckdosen verringern das Risiko eines elektrischen Schlages.
- ▶ **Vermeiden Sie Körperkontakt mit geerdeten Oberflächen wie von Rohren, Heizungen, Herden und Kühlschränken.** Es besteht ein erhöhtes Risiko durch elektrischen Schlag, wenn Ihr Körper geerdet ist.
- ▶ **Halten Sie Elektrowerkzeuge von Regen oder Nässe fern.** Das Eindringen von Wasser in ein Elektrowerkzeug erhöht das Risiko eines elektrischen Schlages.
- ▶ **Zweckentfremden Sie die Anschlussleitung nicht, um das Elektrowerkzeug zu tragen, aufzuhängen oder um den Stecker aus der Steckdose zu ziehen. Halten Sie die Anschlussleitung fern von Hitze, Öl, scharfen Kanten oder sich bewegenden Teilen.** Beschädigte oder

verwickelte Anschlussleitungen erhöhen das Risiko eines elektrischen Schlages.

- ▶ **Wenn Sie mit einem Elektrowerkzeug im Freien arbeiten, verwenden Sie nur Verlängerungskabel, die auch für den Außenbereich geeignet sind.** Die Anwendung einer für den Außenbereich geeigneten Verlängerungsleitung verringert das Risiko eines elektrischen Schlages.
- ▶ **Wenn der Betrieb des Elektrowerkzeuges in feuchter Umgebung nicht vermeidbar ist, verwenden Sie einen Fehlerstromschutzschalter.** Der Einsatz eines Fehlerstromschutzschalters vermindert das Risiko eines elektrischen Schlages.

Sicherheit von Personen

- ▶ **Seien Sie aufmerksam, achten Sie darauf, was Sie tun, und gehen Sie mit Vernunft an die Arbeit mit einem Elektrowerkzeug. Benutzen Sie kein Elektrowerkzeug, wenn Sie müde sind oder unter dem Einfluss von Drogen, Alkohol oder Medikamenten stehen.** Ein Moment der Unachtsamkeit beim Gebrauch des Elektrowerkzeuges kann zu ernsthaften Verletzungen führen.
- ▶ **Tragen Sie persönliche Schutzausrüstung und immer eine Schutzbrille.** Das Tragen persönlicher Schutzausrüstung, wie Staubmaske, rutschfeste Sicherheitsschuhe, Schutzhelm oder Gehörschutz, je nach Art und Einsatz des Elektrowerkzeuges, verringert das Risiko von Verletzungen.
- ▶ **Vermeiden Sie eine unbeabsichtigte Inbetriebnahme. Vergewissern Sie sich, dass das Elektrowerkzeug ausgeschaltet ist, bevor Sie es an die Stromversorgung und/oder den Akku anschließen, es aufnehmen oder tragen.** Wenn Sie beim Tragen des Elektrowerkzeuges den Finger am Schalter haben oder das Gerät eingeschaltet an die Stromversorgung anschließen, kann dies zu Unfällen führen.
- ▶ **Entfernen Sie Einstellwerkzeuge oder Schraubenschlüssel, bevor Sie das Elektrowerkzeug einschalten.** Ein Werkzeug oder Schlüssel, der sich in einem drehenden Geräteteil befindet, kann zu Verletzungen führen.
- ▶ **Vermeiden Sie eine abnormale Körperhaltung. Sorgen Sie für einen sicheren Stand und halten Sie jederzeit das Gleichgewicht.** Dadurch können Sie das Elektrowerkzeug in unerwarteten Situationen besser kontrollieren.
- ▶ **Tragen Sie geeignete Kleidung. Tragen Sie keine weite Kleidung oder Schmuck. Halten Sie Haare und Kleidung fern von sich bewegenden Teilen.** Lockere Kleidung, Schmuck oder lange Haare können von sich bewegenden Teilen erfasst werden.
- ▶ **Wenn Staubabsaug- und -auffangeinrichtungen montiert werden können, sind diese anzuschließen und richtig zu verwenden.** Verwendung einer Staubabsaugung kann Gefährdungen durch Staub verringern.
- ▶ **Wiegen Sie sich nicht in falscher Sicherheit und setzen Sie sich nicht über die Sicherheitsregeln für Elektrowerkzeuge hinweg, auch wenn Sie nach vielfachem Gebrauch mit dem Elektrowerkzeug vertraut sind.**

Achtloses Handeln kann binnen Sekundenbruchteilen zu schweren Verletzungen führen.

Verwendung und Behandlung des Elektrowerkzeugs

- ▶ **Überlasten Sie das Elektrowerkzeug nicht. Verwenden Sie für Ihre Arbeit das dafür bestimmte Elektrowerkzeug.** Mit dem passenden Elektrowerkzeug arbeiten Sie besser und sicherer im angegebenen Leistungsbereich.
- ▶ **Benutzen Sie kein Elektrowerkzeug, dessen Schalter defekt ist.** Ein Elektrowerkzeug, das sich nicht mehr ein- oder ausschalten lässt, ist gefährlich und muss repariert werden.
- ▶ **Ziehen Sie den Stecker aus der Steckdose und/oder entfernen Sie einen abnehmbaren Akku, bevor Sie Geräteeinstellungen vornehmen, Einsatzwerkzeugteile wechseln oder das Elektrowerkzeug weglegen.** Diese Vorsichtsmaßnahme verhindert den unbeabsichtigten Start des Elektrowerkzeugs.
- ▶ **Bewahren Sie unbenutzte Elektrowerkzeuge außerhalb der Reichweite von Kindern auf. Lassen Sie keine Personen das Elektrowerkzeug benutzen, die mit diesem nicht vertraut sind oder diese Anweisungen nicht gelesen haben.** Elektrowerkzeuge sind gefährlich, wenn sie von unerfahrenen Personen benutzt werden.
- ▶ **Pflegen Sie Elektrowerkzeuge und Einsatzwerkzeug mit Sorgfalt. Kontrollieren Sie, ob bewegliche Teile einwandfrei funktionieren und nicht klemmen, ob Teile gebrochen oder so beschädigt sind, dass die Funktion des Elektrowerkzeuges beeinträchtigt ist. Lassen Sie beschädigte Teile vor dem Einsatz des Gerätes reparieren.** Viele Unfälle haben ihre Ursache in schlecht gewarteten Elektrowerkzeugen.
- ▶ **Halten Sie Schneidwerkzeuge scharf und sauber.** Sorgfältig gepflegte Schneidwerkzeuge mit scharfen Schneidkanten verklemmen sich weniger und sind leichter zu führen.
- ▶ **Verwenden Sie Elektrowerkzeug, Zubehör, Einsatzwerkzeuge usw. entsprechend diesen Anweisungen. Berücksichtigen Sie dabei die Arbeitsbedingungen und die auszuführende Tätigkeit.** Der Gebrauch von Elektrowerkzeugen für andere als die vorgesehenen Anwendungen kann zu gefährlichen Situationen führen.
- ▶ **Halten Sie Griffe und Griffflächen trocken, sauber und frei von Öl und Fett.** Rutschige Griffe und Griffflächen erlauben keine sichere Bedienung und Kontrolle des Elektrowerkzeugs in unvorhergesehenen Situationen.

Service

- ▶ **Lassen Sie Ihr Elektrowerkzeug nur von qualifiziertem Fachpersonal und nur mit Original-Ersatzteilen reparieren.** Damit wird sichergestellt, dass die Sicherheit des Elektrowerkzeuges erhalten bleibt.

Sicherheitshinweise für Tischkreissägen

Schutzabdeckungsbezogene Sicherheitshinweise

- ▶ **Lassen Sie Schutzabdeckungen montiert. Schutzabdeckungen müssen in funktionsfähigem Zustand und**

richtig montiert sein. Lockere, beschädigte oder nicht richtig funktionierende Schutzabdeckungen müssen repariert oder ersetzt werden.

- ▶ **Verwenden Sie für Trennschnitte stets die Sägeblatt-Schutzabdeckung und den Spaltkeil.** Für Trennschnitte, bei denen das Sägeblatt vollständig durch die Werkstückdicke sägt, verringern die Schutzabdeckung und andere Sicherheitseinrichtungen das Risiko von Verletzungen.
- ▶ **Befestigen Sie nach Fertigstellung von Arbeitsvorgängen (z.B. Falzen), bei denen das Entfernen von Schutzabdeckung und/oder Spaltkeil erforderlich ist, unverzüglich wieder das Schutzsystem.** Die Schutzabdeckung und der Spaltkeil verringern das Risiko von Verletzungen.
- ▶ **Stellen Sie vor dem Einschalten des Elektrowerkzeugs sicher, dass das Sägeblatt nicht die Schutzabdeckung, den Spaltkeil oder das Werkstück berührt.** Versehentlicher Kontakt dieser Komponenten mit dem Sägeblatt kann zu einer gefährlichen Situation führen.
- ▶ **Justieren Sie den Spaltkeil gemäß der Beschreibung in dieser Betriebsanleitung.** Falsche Abstände, Position und Ausrichtung können der Grund dafür sein, dass der Spaltkeil einen Rückschlag nicht wirksam verhindert.
- ▶ **Damit der Spaltkeil funktionieren kann, muss er auf das Werkstück einwirken.** Bei Schnitten in Werkstücke die zu kurz sind, um den Spaltkeil in Eingriff kommen zu lassen, ist der Spaltkeil unwirksam. Unter diesen Bedingungen kann ein Rückschlag nicht durch den Spaltkeil verhindert werden.
- ▶ **Verwenden Sie das für den Spaltkeil passende Sägeblatt.** Damit der Spaltkeil richtig wirkt, muss der Sägeblattdurchmesser zu dem entsprechenden Spaltkeil passen, das Stammbrett des Sägeblatts dünner als der Spaltkeil sein und die Zahnbreite mehr als die Spaltkeildicke betragen.

Sicherheitshinweise für Sägeverfahren

- ▶ **⚠ GEFÄHR Kommen Sie mit Ihren Fingern und Händen nicht in die Nähe des Sägeblatts oder in den Sägebereich.** Ein Moment der Unachtsamkeit oder ein Ausrutschen könnte Ihre Hand zum Sägeblatt hin lenken und zu ernsthaften Verletzungen führen.
- ▶ **Führen Sie das Werkstück nur entgegen der Drehrichtung dem Sägeblatt zu.** Zuführen des Werkstücks in der gleichen Richtung wie die Drehrichtung des Sägeblatts oberhalb des Tisches kann dazu führen, dass das Werkstück und Ihre Hand in das Sägeblatt gezogen werden.
- ▶ **Verwenden Sie bei Längsschnitten niemals den Gehrungsanschlag zur Zuführung des Werkstücks, und verwenden Sie bei Querschnitten mit dem Gehrungsanschlag niemals zusätzlich den Parallelanschlag zur Längeneinstellung.** Gleichzeitiges Führen des Werkstücks mit dem Parallelanschlag und dem Gehrungsanschlag erhöht die Wahrscheinlichkeit, dass das Sägeblatt klemmt und es zum Rückschlag kommt.
- ▶ **Üben Sie bei Längsschnitten die Zuführkraft auf das Werkstück immer zwischen Anschlagsschiene und Sä-**

geblatt aus. Verwenden Sie einen Schiebstock, wenn der Abstand zwischen Anschlagschiene und Sägeblatt weniger als 150 mm, und einen Schiebblock, wenn der Abstand weniger als 50 mm beträgt. Derartige Arbeitshilfsmittel sorgen dafür, dass Ihre Hand in sicherer Entfernung zum Sägeblatt bleibt.

- ▶ **Verwenden Sie nur den mitgelieferten Schiebstock des Herstellers oder einen, der anweisungsgemäß hergestellt ist.** Der Schiebstock sorgt für ausreichenden Abstand zwischen Hand und Sägeblatt.
- ▶ **Verwenden Sie niemals einen beschädigten oder angesägten Schiebstock.** Ein beschädigter Schiebstock kann brechen und dazu führen, dass Ihre Hand in das Sägeblatt gerät.
- ▶ **Arbeiten Sie nicht "freihändig". Verwenden Sie immer den Parallelanschlag oder den Gehrungsanschlag um das Werkstück anzulegen und zu führen.** "Freihändig" bedeutet, das Werkstück statt mit Parallelanschlag oder Gehrungsanschlag mit den Händen zu stützen oder zu führen. Freihändiges Sägen führt zu Fehlausrichtung, Verklemmen und Rückschlag.
- ▶ **Greifen Sie nie um oder über ein sich drehendes Sägeblatt.** Das Greifen nach einem Werkstück kann zu unbeabsichtigter Berührung mit dem sich drehenden Sägeblatt führen.
- ▶ **Stützen Sie lange und/oder breite Werkstücke hinter und/oder seitlich des Sägebretts ab, so dass diese waagrecht bleiben.** Lange und/oder breite Werkstücke neigen dazu, am Rand des Sägebretts abzukippen; dies führt zum Verlust der Kontrolle, Verklemmen des Sägeblatts und Rückschlag.
- ▶ **Führen Sie das Werkstück gleichmäßig zu. Verbiegen oder verdrehen Sie das Werkstück nicht. Falls das Sägeblatt verklemmt, schalten Sie das Elektrowerkzeug sofort aus, ziehen Sie den Netzstecker und beheben Sie die Ursache für das Verklemmen.** Das Verklemmen des Sägeblatts durch das Werkstück kann zu Rückschlag oder zum Blockieren des Motors führen.
- ▶ **Abgesägtes Material kann sich zwischen Sägeblatt und Anschlagschiene oder in der Schutzabdeckung festsetzen und beim Entfernen Ihre Finger in das Sägeblatt ziehen.** Schalten Sie die Säge aus und warten Sie, bis das Sägeblatt zum Stillstand gekommen ist, bevor Sie das Material entfernen.
- ▶ **Verwenden Sie für Längsschnitte an Werkstücken, die dünner als 2 mm sind, einen Zusatz-Parallelanschlag, der Kontakt mit der Tischoberfläche hat.** Dünne Werkstücke können sich unter dem Parallelanschlag verkeilen und zu Rückschlag führen.

Rückschlag – Ursachen und entsprechende Sicherheitshinweise

Ein Rückschlag ist die plötzliche Reaktion des Werkstücks infolge eines hakenden, klemmenden Sägeblattes oder eines bezogen auf das Sägeblatt schräg geführten Schnitts in das Werkstück, oder wenn ein Teil des Werkstücks zwischen Sägeblatt und Parallelanschlag oder einem anderen feststehenden Objekt eingeklemmt wird.

In den meisten Fällen wird bei einem Rückschlag das Werkstück durch den hinteren Teil des Sägeblatts erfasst, vom Sägebrett angehoben und in Richtung des Bedieners geschleudert.

Ein Rückschlag ist die Folge eines falschen oder fehlerhaften Gebrauchs der Tischkreissäge. Er kann durch geeignete Vorichtsmaßnahmen, wie nachfolgend beschrieben, verhindert werden.

- ▶ **Stellen Sie sich nie in direkter Linie mit dem Sägeblatt. Halten Sie sich immer auf der Seite zum Sägeblatt, auf der sich auch die Anschlagschiene befindet.** Bei einem Rückschlag kann das Werkstück mit hoher Geschwindigkeit auf Personen geschleudert werden, die vor und in einer Linie mit dem Sägeblatt stehen.
- ▶ **Greifen Sie niemals über oder hinter das Sägeblatt um das Werkstück zu ziehen oder zu stützen.** Es kann zu unbeabsichtigter Berührung mit dem Sägeblatt kommen oder ein Rückschlag kann dazu führen, dass Ihre Finger in das Sägeblatt gezogen werden.
- ▶ **Halten und drücken Sie das Werkstück, welches abgesägt wird, niemals gegen das sich drehende Sägeblatt.** Drücken des Werkstücks, welches abgesägt wird, gegen das Sägeblatt führt zu Verklemmen und Rückschlag.
- ▶ **Richten Sie die Anschlagschiene parallel zum Sägeblatt aus.** Eine nicht ausgerichtete Anschlagschiene drückt das Werkstück gegen das Sägeblatt und erzeugt einen Rückschlag.
- ▶ **Verwenden Sie bei verdeckten Sägeschnitten (z.B. Falzen) einen Druckkamm um das Werkstück gegen Tisch und Anschlagschiene zu führen.** Mit einem Druckkamm können Sie das Werkstück bei Rückschlag besser kontrollieren.
- ▶ **Stützen Sie große Platten ab, um das Risiko eines Rückschlags durch ein klemmendes Sägeblatt zu vermindern.** Große Platten können sich unter ihrem Eigengewicht durchbiegen. Platten müssen überall dort abgestützt werden, wo sie die Tischoberfläche überragen.
- ▶ **Seien Sie besonders vorsichtig beim Sägen von Werkstücken, die verdreht, verknotet, verzogen sind oder nicht über eine gerade Kante verfügen, an der sie mit einem Gehrungsanschlag oder entlang einer Anschlagschiene geführt werden können.** Ein verzogenes, verknotetes oder verdrehtes Werkstück ist instabil und führt zur Fehlausrichtung der Schnittfuge mit dem Sägeblatt, Verklemmen und Rückschlag.
- ▶ **Sägen Sie niemals mehrere aufeinander oder hintereinander gestapelte Werkstücke.** Das Sägeblatt könnte ein oder mehrere Teile erfassen und einen Rückschlag verursachen.
- ▶ **Wenn Sie eine Säge, deren Sägeblatt im Werkstück steckt, wieder starten wollen, zentrieren Sie das Sägeblatt im Sägespalt so, dass die Sägezähne nicht im Werkstück verhakt sind.** Klemmt das Sägeblatt, kann es das Werkstück anheben und einen Rückschlag verursachen, wenn die Säge erneut gestartet wird
- ▶ **Halten Sie Sägeblätter sauber, scharf und ausreichend geschärft. Verwenden Sie niemals verzogene**

Sägeblätter oder Sägeblätter mit rissigen oder gebrochenen Zähnen. Scharfe und richtig geschränkte Sägeblätter minimieren Klemmen, Blockieren und Rückschlag.

Sicherheitshinweise für die Bedienung von Tischkreissägen

- ▶ **Schalten Sie die Tischkreissäge aus und trennen Sie sie vom Netz, bevor Sie den Tischeinsatz entfernen, das Sägeblatt wechseln, Einstellungen an Spaltkeil oder der Sägeblattschutzabdeckung vornehmen, und wenn die Maschine unbeaufsichtigt gelassen wird.** Vorsichtsmaßnahmen dienen der Vermeidung von Unfällen.
- ▶ **Lassen Sie die Tischkreissäge nie unbeaufsichtigt laufen. Schalten Sie das Elektrowerkzeug aus und verlassen es nicht, bevor es vollständig zum Stillstand gekommen ist.** Eine unbeaufsichtigt laufende Säge stellt eine unkontrollierte Gefahr dar.
- ▶ **Stellen Sie die Tischkreissäge an einem Ort auf, der eben und gut beleuchtet ist und wo Sie sicher stehen und das Gleichgewicht halten können. Der Aufstellort muss genug Platz bieten, um die Größe Ihrer Werkstücke gut zu handhaben.** Unordnung, unbeleuchtete Arbeitsbereiche und unebene, rutschige Böden können zu Unfällen führen.
- ▶ **Entfernen Sie regelmäßig Sägespäne und Sägemehl unter dem Säge Tisch und/oder von der Staubabsaugung.** Angesammeltes Sägemehl ist brennbar und kann sich selbst entzünden.
- ▶ **Sichern Sie die Tischkreissäge.** Eine nicht ordnungsgemäß gesicherte Tischkreissäge kann sich bewegen oder umkippen.
- ▶ **Entfernen Sie Einstellwerkzeuge, Holzreste, usw. von der Tischkreissäge, bevor Sie diese einschalten.** Ablenkung oder mögliche Verklemmungen können gefährlich sein.
- ▶ **Verwenden Sie immer Sägeblätter in der richtigen Größe und mit passender Aufnahmebohrung (z.B. raufenförmig oder rund).** Sägeblätter, die nicht zu den Montageteilen der Säge passen, laufen unrund und führen zum Verlust der Kontrolle.
- ▶ **Verwenden Sie niemals beschädigtes oder falsches Sägeblatt-Montagematerial, wie Flansche, Unterlegscheiben, Schrauben oder Muttern.** Dieses Sägeblatt-Montagematerial wurde speziell für Ihre Säge konstruiert, für sicheren Betrieb und optimale Leistung.
- ▶ **Stellen Sie sich nie auf die Tischkreissäge und benutzen Sie die Tischkreissäge nicht als Tritthocker.** Es können ernsthafte Verletzungen auftreten, wenn das Elektrowerkzeug umkippt oder wenn Sie versehentlich mit dem Sägeblatt in Kontakt kommen.
- ▶ **Stellen Sie sicher, dass das Sägeblatt in der richtigen Drehrichtung montiert ist. Verwenden Sie keine Schleifscheiben oder Drahtbürsten mit der Tischkreissäge.** Unsachgemäße Montage des Sägeblattes oder die Benutzung von nicht empfohlenem Zubehör kann zu ernsthaften Verletzungen führen.

Zusätzliche Sicherheitshinweise

- ▶ **Tragen Sie bei der Montage des Sägeblattes Schutzhandschuhe.** Es besteht Verletzungsgefahr.
- ▶ **Verwenden Sie keine Sägeblätter aus HSS-Stahl.** Solche Sägeblätter können leicht brechen.
- ▶ **Verwenden Sie das Elektrowerkzeug niemals ohne den Tischeinsatz. Wechseln Sie eine defekten Tischeinsatz aus.** Ohne einwandfreien Tischeinsatz können Sie sich am Sägeblatt verletzen.
- ▶ **Halten Sie Ihren Arbeitsplatz sauber.** Materialmischungen sind besonders gefährlich. Leichtmetallstaub kann brennen oder explodieren.
- ▶ **Wählen Sie für das Material, das Sie bearbeiten wollen, das geeignete Sägeblatt.**
- ▶ **Verwenden Sie nur Sägeblätter, die den in dieser Betriebsanleitung und auf dem Elektrowerkzeug angegebenen Kenndaten entsprechen und nach EN 847-1 geprüft und entsprechend gekennzeichnet sind.**
- ▶ **Verwenden Sie nur Sägeblätter, die vom Hersteller dieses Elektrowerkzeugs empfohlen wurden und die für das Material, das Sie bearbeiten wollen, geeignet sind.**
- ▶ **Führen Sie das Werkstück nur an das laufende Sägeblatt heran.** Es besteht sonst die Gefahr eines Rückschlages, wenn sich das Sägeblatt im Werkstück verhakt.

Symbole

Die nachfolgenden Symbole können für den Gebrauch Ihres Elektrowerkzeugs von Bedeutung sein. Prägen Sie sich bitte die Symbole und ihre Bedeutung ein. Die richtige Interpretation der Symbole hilft Ihnen, das Elektrowerkzeug besser und sicherer zu gebrauchen.

Symbole und ihre Bedeutung



Kommen Sie mit Ihren Händen nicht in den Sägebereich, während das Elektrowerkzeug läuft. Beim Kontakt mit dem Sägeblatt besteht Verletzungsgefahr.



Tragen Sie eine Staubschutzmaske.



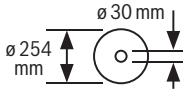
Tragen Sie Gehörschutz. Die Einwirkung von Lärm kann Gehörverlust bewirken.



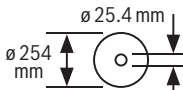
Tragen Sie eine Schutzbrille.

Symbole und ihre Bedeutung

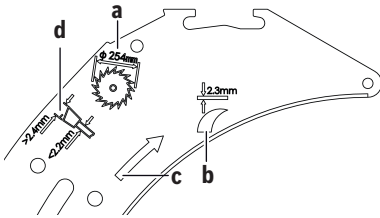
3 601 M30 402
 3 601 M30 432
 3 601 M30 462
 3 601 M30 472



3 601 M30 442
 3 601 M30 4B2



Beachten Sie die Abmessungen des Sägeblatts. Der Lochdurchmesser muss ohne Spiel zur Werkzeugspindel passen. Falls eine Verwendung von Reduzierstücken notwendig ist, achten Sie darauf, dass die Abmessungen des Reduzierstücks zur Stammblattdicke und zum Lochdurchmesser des Sägeblatts sowie zum Durchmesser der Werkzeugspindel passen. Verwenden Sie möglichst die mit dem Sägeblatt mitgelieferten Reduzierstücke. Der Sägeblattdurchmesser muss der Angabe auf dem Symbol entsprechen.

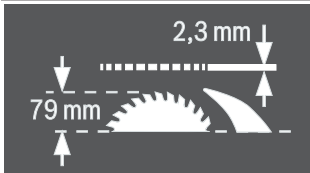


a Der Durchmesser des Sägeblatts darf maximal 254 mm betragen.

b Die Dicke des Spaltkeils beträgt 2,3 mm.

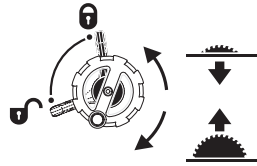
c Die Schneiderichtung der Zähne (Pfeilrichtung auf dem Sägeblatt) muss mit der Pfeilrichtung auf dem Spaltkeil übereinstimmen.

d Achten Sie beim Wechseln des Sägeblatts darauf, dass die Schnittbreite nicht kleiner als 2,4 mm und die Stammblattdicke nicht größer als 2,2 mm ist. Es besteht sonst die Gefahr, dass sich der Spaltkeil im Werkstück verhakt.



Die Dicke des Spaltkeils beträgt 2,3 mm.

Die maximal mögliche Werkstückhöhe beträgt 79 mm.

Symbole und ihre Bedeutung**linke Seite:**

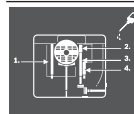
Zeigt die Stellung des Arretierhebels zum Feststellen des Sägeblatts und beim Einstellen des vertikalen Gehrungswinkels (Sägeblatt schwenkbar) an.

rechte Seite:

Zeigt die Drehrichtung der Kurbel zum Versenken (**Transportstellung**) und Heben (**Arbeitsstellung**) des Sägeblatts an.



Drehrichtung der Rändelschraube zum Fixieren/Lösen des Winkelschlags auf dem Schiebetisch.



Bei Bedarf ölen Sie das Elektrowerkzeug an den gezeigten Stellen.



Elektrowerkzeuge der Schutzklasse II sind verstärkt oder doppelt isoliert.



Mit der CE-Kennzeichnung bestätigt der Hersteller, dass das Elektrowerkzeug in Übereinstimmung mit den geltenden EU-Richtlinien ist.

Produkt- und Leistungsbeschreibung



Lesen Sie alle Sicherheitshinweise und Anweisungen. Versäumnisse bei der Einhaltung der Sicherheitshinweise und Anweisungen können elektrischen Schlag, Brand und/oder schwere Verletzungen verursachen.

Bitte beachten Sie die Abbildungen im vorderen Teil der Betriebsanleitung.

Bestimmungsgemäßer Gebrauch

Das Elektrowerkzeug ist bestimmt, als Standgerät Längs- und Querschnitte mit geradem Schnittverlauf in Hart- und Weichholz sowie Span- und Faserplatten auszuführen. Dabei sind horizontale Gehrungswinkel von -60° bis $+60^\circ$ sowie vertikale Gehrungswinkel von -1° bis 47° möglich.

Bei Verwendung von entsprechenden Sägeblättern ist das Sägen von Aluminiumprofilen und Kunststoff möglich.

Abgebildete Komponenten

Die Nummerierung der abgebildeten Komponenten bezieht sich auf die Darstellung des Elektrowerkzeuges auf der Grafikseite.

- | | | | |
|-------------|--|-------------|--|
| (1) | Skala für Abstand Sägeblatt zu Parallelanschlag | (39) | Befestigungsset „Zusatz-Parallelanschlag“ |
| (2) | Schiebeschlitten | (40) | Spanauswurf |
| (3) | Winkelanschlag | (41) | Absaugadapter |
| (4) | Tragegriff | (42) | Kabelhalter |
| (5) | Aufkleber zum Kennzeichnen der Schnittlinie | (43) | Befestigungsset „Sägetischverlängerung“ |
| (6) | Schutzabdeckung | (44) | V-Führung des Parallelanschlags |
| (7) | Spaltkeil | (45) | Bodenplatte |
| (8) | Parallelanschlag | (46) | Klemmhebel des Spaltkeils |
| (9) | Führungsnut für Winkelanschlag | (47) | Positionsstifte für Spaltkeil |
| (10) | Sägetischverlängerung | (48) | Aussparungen für Tischeinsatz |
| (11) | Sägetischverbreiterung | (49) | Klemmhebel der Schutzabdeckung |
| (12) | Befestigungsmutter für die Abdeckung des Sägeblattdepots und zum Aufhängen des Schiebstockes | (50) | Führungsbolzen der Schutzabdeckung |
| (13) | Schiebestock | (51) | Spanngriff des Parallelanschlags |
| (14) | Abdeckung des Sägeblatt-Depots | (52) | Zusatz-Parallelanschlag |
| (15) | Ringschlüssel (24 mm; 23 mm) | (53) | Führungsschiene des Winkelanschlags |
| (16) | Bohrungen für Montage | (54) | Rändelschraube zum Fixieren des Winkelanschlags |
| (17) | Sägetisch | (55) | Befestigungsset „Profilschiene“ |
| (18) | Spanngriff für Sägetischverbreiterung | (56) | Rändelmutter für Profilschiene |
| (19) | Handrad | (57) | Untere Sägeblattabdeckung |
| (20) | Kurbel zum Heben und Senken des Sägeblatts | (58) | Befestigungsschraube der unteren Sägeblattabdeckung |
| (21) | Sicherheitsklappe des Ein-Aus-Schalters | (59) | Spannmutter |
| (22) | Halterung zur Aufbewahrung der Schutzabdeckung | (60) | Spindelarretierhebel |
| (23) | Halteklammer zur Aufbewahrung des Winkelanschlags | (61) | Spannflansch |
| (24) | Führungsstab der Sägetischverlängerung | (62) | Aufnahmeflansch |
| (25) | Anschlag für 45°-Gehrungswinkel (vertikal) | (63) | Werkzeugspindel |
| (26) | Arretierhebel zum Einstellen vertikaler Gehrungswinkel | (64) | Winkelanzeiger (vertikal) |
| (27) | Skala für Gehrungswinkel (vertikal) | (65) | Feststellknopf für beliebige Gehrungswinkel (horizontal) |
| (28) | Anschlag für 0°-Gehrungswinkel (vertikal) | (66) | Winkelanzeiger (horizontal) am Winkelanschlag |
| (29) | Spanngriff für Schiebeshlitten | (67) | Einstellblech |
| (30) | V-Führungsnut am Sägetisch für den Parallelanschlag | (68) | Lupe |
| (31) | Justierschraube für Spannkraft des Parallelanschlags | (69) | Abstandsanzeiger Sägetisch |
| (32) | Tischeinsatz | (70) | Ein-Taste |
| (33) | Sägeblatt | (71) | Kreuzschlitzschraube zum Einstellen des Anschlags 0° |
| (34) | Profilschiene | (72) | Schraube für Winkelanzeiger (vertikal) |
| (35) | Führungsnut für Parallelanschlag | (73) | Kreuzschlitzschraube zum Einstellen des Anschlags 45° |
| (36) | Depot des Parallelanschlags | (74) | Innensechskantschrauben (5 mm) vorn zum Einstellen der Parallelität des Sägeblatts |
| (37) | Innensechskantschlüssel (5 mm) | (75) | Innensechskantschrauben (5 mm) hinten zum Einstellen der Parallelität des Sägeblatts |
| (38) | Arretierschraube der Sägetischverlängerung | (76) | Schraube für Abstandsanzeiger Sägetisch |
| | | (77) | Innensechskantschrauben (5 mm) zum Einstellen der Parallelität des Parallelanschlags |
| | | (78) | Schraube für Abstandsanzeiger Parallelanschlag |

- (79) Justierschrauben für Tischeinsatz
 (80) Halterung zur Aufbewahrung des Befestigungssets „Zusatz-Parallelanschlag“
 (81) Halteklammer zur Aufbewahrung des Absaugadapters
 (82) Sägeblatt-Depot
 (83) Halterung zur Aufbewahrung des Innensechskantschlüssels
 (84) Halteklammer zur Aufbewahrung des Zusatz-Parallelanschlags

Technische Daten

Tischkreissäge		GTS 10 XC	GTS 10 XC	GTS 10 XC
Sachnummer		3 601 M30 402 3 601 M30 472	3 601 M30 432	3 601 M30 462
Nennaufnahmeleistung	W	2100	2000	1650
Nennspannung	V	220-240	230	110
Frequenz	Hz	50/60	50/60	50/60
Leerlaufdrehzahl	min ⁻¹	3200	4200	4200
Anlaufstrombegrenzung		●	●	●
Auslaufbremse		●	●	●
Überlastschutz		●	●	●
Gewicht entsprechend EPTA-Procedure 01:2014	kg	35,0	35,0	35,0
Schutzklasse		□/II	□/II	□/II

Maße (einschließlich abnehmbarer Geräteelemente)

Breite x Tiefe x Höhe	mm	810 x 768 x 343	810 x 768 x 343	810 x 768 x 343
-----------------------	----	-----------------	-----------------	-----------------

Maße für geeignete Sägeblätter

Sägeblattdurchmesser	mm	254	254	254
Stammblattdicke	mm	<2,2	<2,2	<2,2
min. Zahndicke/-schränkung	mm	>2,4	>2,4	>2,4
Bohrungsdurchmesser	mm	30	30	30

Tischkreissäge		GTS 10 XC	GTS 10 XC
Sachnummer		3 601 M30 442	3 601 M30 4B2
Nennaufnahmeleistung	W	-	2100
Bemessungsstrom	A	9,1	-
Nennspannung	V	220-240	220
Frequenz	Hz	50/60	60
Leerlaufdrehzahl	min ⁻¹	3200	3200
Anlaufstrombegrenzung		●	●
Auslaufbremse		●	●
Überlastschutz		●	●
Gewicht entsprechend EPTA-Procedure 01:2014	kg	35,0	35,0
Schutzklasse		□/II	□/II

Maße (einschließlich abnehmbarer Geräteelemente)

Breite x Tiefe x Höhe	mm	810 x 768 x 343	810 x 768 x 343
-----------------------	----	-----------------	-----------------

Maße für geeignete Sägeblätter

Sägeblattdurchmesser	mm	254	254
Stammblattdicke	mm	<2,2	<2,2
min. Zahndicke/-schränkung	mm	>2,4	>2,4

Tischkreissäge		GTS 10 XC	GTS 10 XC
Bohrungsdurchmesser	mm	25,4	25,4

Maximale Werkstückmaße: (siehe „Maximale Werkstückmaße“, Seite 29)

Geräuschinformation

Geräuschemissionswerte ermittelt entsprechend EN

62841-3-1.

Der A-bewertete Geräuschpegel des Elektrowerkzeugs beträgt typischerweise: Schalldruckpegel **92 dB(A)**; Schalleistungspegel **105 dB(A)**. Unsicherheit K = **3 dB**.

Gehörschutz tragen!

Der in diesen Anweisungen angegebene Geräuschemissionswert ist entsprechend einem genormten Messverfahren gemessen worden und kann für den Vergleich von Elektrowerkzeugen miteinander verwendet werden. Er eignet sich auch für eine vorläufige Einschätzung der Geräuschemission.

Der angegebene Geräuschemissionswert repräsentiert die hauptsächlichsten Anwendungen des Elektrowerkzeugs. Wenn allerdings das Elektrowerkzeug für andere Anwendungen, mit abweichenden Einsatzwerkzeugen oder ungenügender Wartung eingesetzt wird, kann der Geräuschemissionswert abweichen. Dies kann die Geräuschemission über den gesamten Arbeitszeitraum deutlich erhöhen.

Für eine genaue Abschätzung der Geräuschemissionen sollten auch die Zeiten berücksichtigt werden, in denen das Gerät abgeschaltet ist oder zwar läuft, aber nicht tatsächlich im Einsatz ist. Dies kann die Geräuschemissionen über den gesamten Arbeitszeitraum deutlich reduzieren.

Montage

► **Vermeiden Sie ein unabsichtliches Starten des Elektrowerkzeugs. Während der Montage und bei allen Arbeiten an dem Elektrowerkzeug darf der Netzstecker nicht an die Stromversorgung angeschlossen sein.**

Lieferumfang

Prüfen Sie vor der Erstinbetriebnahme des Elektrowerkzeugs, ob alle unten aufgeführten Teile mitgeliefert wurden:

- Tischkreissäge mit montiertem Sägeblatt **(33)** und Spaltkeil **(7)**
- Winkelanschlag **(3)**
- Profilschiene **(34)**
- Befestigungsset „Profilschiene“ **(55)** (Führungsblech, Rändelmutter, Schraube, Unterlegscheibe)
- Parallelanschlag **(8)**
- Zusatz-Parallelanschlag **(52)**
- Befestigungsset „Zusatz-Parallelanschlag“ **(39)** (3 Befestigungsschrauben, 3 Unterlegscheiben, 3 Flügelmuttern)
- Schutzabdeckung **(6)**
- Tischverlängerung **(10)**
- Befestigungsset „Tischverlängerung“ **(43)** (2 Befestigungsschrauben, 2 Unterlegscheiben, 1 Gabelschlüssel)
- Innensechskantschlüssel **(37)**
- Ringschlüssel **(15)**

- Abdeckung des Sägeblatt-Depots **(14)**
- Schiebestock **(13)**
- Tischeinsatz **(32)**
- Absaugadapter **(41)**

Hinweis: Überprüfen Sie das Elektrowerkzeug auf eventuelle Beschädigungen.

Vor dem weiteren Gebrauch des Elektrowerkzeugs müssen Sie Schutzeinrichtungen oder leicht beschädigte Teile sorgfältig auf ihre einwandfreie und bestimmungsgemäße Funktion untersuchen. Überprüfen Sie, ob die beweglichen Teile einwandfrei funktionieren und nicht klemmen oder ob Teile beschädigt sind. Sämtliche Teile müssen richtig montiert sein und alle Bedingungen erfüllen, um den einwandfreien Betrieb zu gewährleisten.

Beschädigte Schutzvorrichtungen und Teile müssen Sie sachgerecht durch eine anerkannte Fachwerkstatt reparieren oder auswechseln lassen.

Montage von Einzelteilen

- Entnehmen Sie alle mitgelieferten Teile vorsichtig aus ihrer Verpackung.
- Entfernen Sie sämtliches Packmaterial vom Elektrogerät und vom mitgelieferten Zubehör.
- Öffnen Sie das Bodengitter **(45)** und entfernen Sie das Packmaterial unter dem Motorblock (siehe Bild **a**).

Direkt am Gehäuse sind folgende Geräteelemente befestigt: Schiebestock **(13)**, Ringschlüssel **(15)**, Innensechskantschlüssel **(37)**, Parallelanschlag **(8)**, Winkelanschlag **(3)**, Absaugadapter **(41)**, Zusatz-Parallelanschlag **(52)** mit Befestigungsset **(39)**, Schutzabdeckung **(6)**.

- Sobald Sie eines dieser Geräteelemente benötigen, entnehmen Sie dieses vorsichtig aus seinem Aufbewahrungsdepot.

Siehe dazu auch Bilder **R1–R6**.

Zusätzlich zum Lieferumfang benötigte Werkzeuge:

- Schlitzschraubendreher
- Kreuzschlitzschraubendreher
- Winkellehre

Spaltkeil positionieren (siehe Bilder **b1–b2**)

Hinweis: Falls erforderlich, reinigen Sie vor dem Positionieren alle zu montierenden Teile.

- Drehen Sie die Kurbel **(20)** im Uhrzeigersinn bis zum Anschlag, so dass sich das Sägeblatt **(33)** in der höchstmöglichen Position über dem Säge Tisch befindet.
- Lösen Sie den Klemmhebel **(46)**.
- Schieben Sie den Spaltkeil **(7)** in Richtung Klemmhebel **(46)**, bis er sich nach oben ziehen lässt.
- Ziehen Sie den Spaltkeil ganz nach oben, so dass er genau über der Mitte des Sägeblatts positioniert ist.

- Lassen Sie die beiden Stifte (47) in die unteren Bohrungen am Spaltkeil einrasten und ziehen Sie den Klemmhebel (46) wieder fest.

Tischeinsatz montieren (siehe Bild c)

- Haken Sie den Tischeinsatz (32) in die hinteren Aussparungen (48) des Werkzeugschachts ein.
- Führen Sie den Tischeinsatz nach unten.
- Drücken Sie auf den Tischeinsatz, bis er vorn im Werkzeugschacht einrastet.

Die Vorderseite des Tischeinsatzes (32) muss bündig oder etwas unterhalb des Sägebretts sein, die Rückseite muss bündig oder etwas oberhalb des Sägebretts sein (siehe „Niveau des Tischeinsatzes einstellen (siehe Bild Q)“, Seite 31).

Schutzabdeckung montieren (siehe Bilder d1–d2)

Hinweis: Montieren Sie die Schutzabdeckung nur, wenn der Spaltkeil in der obersten Stellung genau über der Mitte des Sägeblatts positioniert ist (siehe Abbildung b2). Montieren Sie die Schutzabdeckung nicht, wenn sich der Spaltkeil in der untersten Stellung (Auslieferungszustand oder Position zum Sägen von Nuten) befindet (siehe Abbildung b1).

- Lösen Sie den Klemmhebel (49) und entnehmen Sie die Schutzabdeckung (6) aus der Halterung (22).
- Halten Sie mit einer Hand den Sägeblattschutz (obere Metallschiene) der Schutzabdeckung (6) fest und mit der anderen Hand den Klemmhebel (49) nach oben.
- Schieben Sie den Führungsbolzen (50) nach hinten in die Nut am Spaltkeil (7).
- Führen Sie die Schutzabdeckung (6) nach unten, bis der Sägeblattschutz (obere Metallschiene) parallel zur Oberfläche des Sägebretts (17) steht.
- Drücken Sie den Klemmhebel (49) nach unten. Der Klemmhebel muss fühl- und hörbar einrasten und die Schutzabdeckung (6) fest und sicher montiert sein.
- ▶ **Überprüfen Sie vor jeder Benutzung, ob sich die Schutzabdeckung einwandfrei bewegt. Verwenden Sie das Elektrowerkzeug nicht, wenn die Schutzabdeckung nicht frei beweglich ist und sich nicht sofort schließt.**

Sägebrettverlängerung montieren (siehe Bild e)

Verwenden Sie zur Montage das Befestigungsset „Sägebrettverlängerung“ (43) (2 Befestigungsschrauben, 2 Unterlegscheiben, 1 Gabelschlüssel).

- Verschrauben Sie die Sägebrettverlängerung (10) mit den Führungsstäben (24). Fixieren Sie hierzu die Führungsstäbe mit dem Gabelschlüssel, während Sie die Befestigungsschrauben mit dem Innensechskantschlüssel festziehen.
Die Aussparungen in der Sägebrettverlängerung müssen dabei nach oben zeigen.

Parallelanschlag montieren (siehe Bild f)

Der Parallelanschlag (8) kann entweder links oder rechts vom Sägeblatt positioniert werden.

- Lösen Sie den Spanngriff (51) des Parallelanschlags (8). Dadurch wird die V-Führung (44) entlastet.
- Setzen Sie zuerst den Parallelanschlag mit der V-Führung in die Führungsnut (30) des Sägebretts ein. Positionieren Sie dann den Parallelanschlag in der vorderen Führungsnut (35) des Sägebretts.
Der Parallelanschlag ist jetzt beliebig verschiebbar.
- Zum Feststellen des Parallelanschlags drücken Sie den Spanngriff (51) nach unten.

Zusatz-Parallelanschlag montieren (siehe Bild g)

Zum Sägen schmaler Werkstücke und zum Sägen vertikaler Gehrungswinkel müssen Sie den Zusatz-Parallelanschlag (52) an den Parallelanschlag (8) montieren. Der Zusatz-Parallelanschlag kann je nach Bedarf links oder rechts an den Parallelanschlag (8) montiert werden.

Verwenden Sie zur Montage das Befestigungsset "Zusatz-Parallelanschlag" (39) (2 Befestigungsschrauben, 2 Unterlegscheiben, 2 Flügelmuttern).

- Schieben Sie die Befestigungsschrauben durch die seitlichen Bohrungen am Parallelanschlag (8).
- Die Köpfe der Schrauben dienen dabei als Führung des Zusatz-Parallelanschlags.
- Schieben Sie den Zusatz-Parallelanschlag (52) über die Köpfe der Befestigungsschrauben.
- Setzen Sie die Unterlegscheiben auf die Befestigungsschrauben und ziehen Sie die Schrauben mit Hilfe der Flügelmutter fest.

Winkelanschlag montieren (siehe Bild h1–h2)

- Führen Sie die Schiene (53) des Winkelanschlags (3) in eine der dafür vorgesehenen Führungsnuten (9) des Sägebretts ein.

Hinweis: Die Position des Winkelanschlags kann in der linken Führungsnut durch Anziehen der Rändelschraube (54) auf dem Schiebesschlitten (2) fixiert werden.

Zum besseren Anlegen von langen Werkstücken kann der Winkelanschlag durch die Profilschiene (34) verbreitert werden.

- Montieren Sie bei Bedarf die Profilschiene mit Hilfe des Befestigungssets (55) an den Winkelanschlag.

Staub-/Späneabsaugung

Stäube von Materialien wie bleihaltigem Anstrich, einigen Holzarten, Mineralien und Metall können gesundheitsschädlich sein. Berühren oder Einatmen der Stäube können allergische Reaktionen und/oder Atemwegserkrankungen des Benutzers oder in der Nähe befindlicher Personen hervorrufen. Bestimmte Stäube wie Eichen- oder Buchenstaub gelten als krebserzeugend, besonders in Verbindung mit Zusatzstoffen zur Holzbehandlung (Chromat, Holzschutzmittel). Asbesthaltiges Material darf nur von Fachleuten bearbeitet werden.

- Benutzen Sie möglichst eine für das Material geeignete Staubabsaugung.
- Sorgen Sie für gute Belüftung des Arbeitsplatzes.
- Es wird empfohlen, eine Atemschutzmaske mit Filterklasse P2 zu tragen.

Beachten Sie in Ihrem Land gültige Vorschriften für die zu bearbeitenden Materialien.

Die Staub-/Späneabsaugung kann durch Staub, Späne oder durch Bruchstücke des Werkstücks blockiert werden.

- Schalten Sie das Elektrowerkzeug aus und ziehen Sie den Netzstecker aus der Steckdose.
- Warten Sie, bis das Sägeblatt komplett zum Stillstand gekommen ist.
- Ermitteln Sie die Ursache der Blockade und beheben Sie diese.

► **Vermeiden Sie Staubansammlungen am Arbeitsplatz.** Stäube können sich leicht entzünden.

► **Um Brandgefahr beim Sägen von Aluminium zu vermeiden, entleeren Sie den Spanauswurf und die untere Sägeblattabdeckung und verwenden Sie keine Späneabsaugung.**

Fremdabsaugung (siehe Bild i)

Verwenden Sie den mitgelieferten Absaugadapter (41), um einen Staubsauger an den Spanauswurf (40) anzuschließen.

- Stecken Sie den Absaugadapter (41) und den Staubsaugerschlauch fest auf.

Der Staubsauger muss für den zu bearbeitenden Werkstoff geeignet sein.

Verwenden Sie beim Absaugen von besonders gesundheitsgefährdenden, krebserzeugenden oder trockenen Stäuben einen Spezialsauger.

Reinigen der unteren Sägeblattabdeckung (siehe Bild j)

Zum Entfernen von Bruchstücken des Werkstücks und großen Spänen können Sie die untere Sägeblattabdeckung (57) öffnen.

- Schalten Sie das Elektrowerkzeug aus und ziehen Sie den Netzstecker aus der Steckdose.
- Warten Sie, bis das Sägeblatt komplett zum Stillstand gekommen ist.
- Kippen Sie das Elektrowerkzeug auf die Seite.
- Lösen Sie die zwei Befestigungsschrauben der Bodenplatte (45) mit dem Sechskantschlüssel (37) und klappen Sie die Bodenklappe auf.
- Lösen Sie die Befestigungsschraube (58) und öffnen Sie die untere Sägeblattabdeckung (57).
- Entfernen Sie Bruchstücke des Werkstücks und Späne.
- Schließen Sie untere Sägeblattabdeckung und schrauben Sie sie wieder an.
Schrauben Sie die Bodenplatte wieder an.
- Bringen Sie das Elektrowerkzeug in Arbeitsstellung.

Stationäre oder flexible Montage

► **Zur Gewährleistung einer sicheren Handhabung müssen Sie das Elektrowerkzeug vor dem Gebrauch auf eine ebene und stabile Arbeitsfläche (z. B. Werkbank) montieren.**

Montage auf eine Arbeitsfläche (siehe Bild k)

- Befestigen Sie das Elektrowerkzeug mit einer geeigneten Schraubverbindung auf der Arbeitsfläche. Dazu dienen die Bohrungen (16).

Montage auf einen Bosch-Arbeitstisch (siehe Bild l)

Die Arbeitstische von Bosch (z. B. GTA 6000) bieten dem Elektrowerkzeug Halt auf jedem Untergrund durch höhenverstellbare Füße.

► **Lesen Sie alle dem Arbeitstisch beigefügten Warnhinweise und Anweisungen.** Versäumnisse bei der Einhaltung der Warnhinweise und Anweisungen können elektrischen Schlag, Brand und/oder schwere Verletzungen zur Folge haben.

► **Bauen Sie den Arbeitstisch korrekt auf, bevor Sie das Elektrowerkzeug montieren.** Einwandfreier Aufbau ist wichtig, um das Risiko eines Zusammenbrechens zu verhindern.

- Montieren Sie das Elektrowerkzeug in der Transportstellung auf den Arbeitstisch.

Sägeblatt wechseln (siehe Bilder m1–m4)

► **Ziehen Sie vor allen Arbeiten am Elektrowerkzeug den Netzstecker aus der Steckdose.**

► **Tragen Sie bei der Montage des Sägeblattes Schutzhandschuhe.** Es besteht Verletzungsgefahr.

► **Verwenden Sie nur Sägeblätter, deren maximal zulässige Geschwindigkeit höher ist als die Leerlaufdrehzahl Ihres Elektrowerkzeugs.**

► **Verwenden Sie nur Sägeblätter, die den in dieser Betriebsanleitung und auf dem Elektrowerkzeug angegebenen Kenndaten entsprechen und nach EN 847-1 geprüft und entsprechend gekennzeichnet sind.**

► **Verwenden Sie nur Sägeblätter, die vom Hersteller dieses Elektrowerkzeugs empfohlen wurden und die für das Material, das Sie bearbeiten wollen, geeignet sind.**

► **Verwenden Sie keine Sägeblätter aus HSS-Stahl.** Solche Sägeblätter können leicht brechen.

Sägeblatt ausbauen

- Drehen Sie die Kurbel (20) im Uhrzeigersinn bis zum Anschlag, so dass sich das Sägeblatt (33) in der höchstmöglichen Position über dem Säge Tisch befindet.
- Öffnen Sie den Klemmhebel (49) und ziehen Sie die Schutzabdeckung (6) aus der Nut am Spaltkeil (7).
- Heben Sie mit einem Schraubendreher den Tischeinsatz (32) vorn an und entnehmen Sie ihn aus dem Werkzeugschacht.
- Drehen Sie die Spannmutter (59) mit dem Ringschlüssel (15) und ziehen Sie gleichzeitig den Spindelarretierhebel (60) bis dieser einrastet.
- Halten Sie den Spindelarretierhebel gezogen und schrauben Sie die Spannmutter gegen den Uhrzeigersinn ab.
- Nehmen Sie den Spannflansch (61) ab.
- Entnehmen Sie das Sägeblatt (33).

Sägeblatt einbauen

Falls erforderlich, reinigen Sie vor dem Einbau alle zu montierenden Teile.

- Setzen Sie das neue Sägeblatt auf den Aufnahmeﬂansch (62) der Werkzeugspindel (63).

Hinweis: Verwenden Sie keine zu kleinen Sägeblätter. Der radiale Spalt zwischen Sägeblatt und Spaltkeil darf höchstens 3 – 8 mm betragen.

► **Beachten Sie beim Einbau, dass die Schneiderichtung der Zähne (Pfeilrichtung auf dem Sägeblatt) mit der Pfeilrichtung auf dem Spaltkeil übereinstimmt!**

- Setzen Sie den Spannﬂansch (61) und die Spannmutter (59) auf.
- Drehen Sie die Spannmutter (59) mit dem Ringschlüssel (15) und ziehen Sie gleichzeitig den Spindelarretierhebel (60) bis dieser einrastet.
- Ziehen Sie die Spannmutter im Uhrzeigersinn fest.
- Setzen Sie den Tischeinsatz (32) wieder ein.
- Montieren Sie die Schutzabdeckung (6) wieder.

Betrieb

► **Ziehen Sie vor allen Arbeiten am Elektrowerkzeug den Netzstecker aus der Steckdose.**

Transport- und Arbeitsstellung des Sägeblatts

Transportstellung

- Entfernen Sie die Schutzabdeckung (6), entfernen Sie den Tischeinsatz (32) und positionieren Sie den Spaltkeil (7) in der untersten Stellung. Setzen Sie den Tischeinsatz (32) wieder ein.
- Drehen Sie die Kurbel (20) gegen den Uhrzeigersinn, bis sich die Zähne des Sägeblatts (33) unterhalb des Sägebretts (17) befinden.
- Schieben Sie die Sägebrettsverbreiterung (11) ganz nach innen.
Drücken Sie den Spanngriff (18) nach unten. Damit ist die Sägebrettsverbreiterung fixiert.

Arbeitsstellung

- Positionieren Sie den Spaltkeil (7) in der obersten Stellung genau über der Mitte des Sägeblatts, setzen Sie den Tischeinsatz (32) ein und montieren Sie die Schutzabdeckung (6).
- Drehen Sie die Kurbel (20) im Uhrzeigersinn, bis sich die oberen Zähne des Sägeblatts (33) ca. 3 – 6 mm über dem Werkstück befinden.

Sägebretts vergrößern

Lange und schwere Werkstücke müssen am freien Ende unterlegt oder abgestützt werden.

Sägebrettsverbreiterung (siehe Bild A)

Die Sägebrettsverbreiterung (11) verbreitert den Sägebretts (17) nach rechts.

- Ziehen Sie den Spanngriff (18) für die Sägebrettsverbreiterung ganz nach oben.
- Ziehen Sie die Sägebrettsverbreiterung (11) bis zur gewünschten Länge nach außen.
- Drücken Sie den Spanngriff (18) nach unten. Damit ist die Sägebrettsverbreiterung fixiert.

Sägebrettsverlängerung (siehe Bild B)

Die Sägebrettsverlängerung (10) verlängert den Sägebretts (17) nach hinten.

- Lösen Sie die Arretierschraube (38) an der linken Führungsstange.
- Ziehen Sie die Sägebrettsverlängerung (10) bis zur gewünschten Länge nach außen.
- Zum Fixieren der Position ziehen Sie die Arretierschraube (38) fest.

Bei schweren Werkstücken müssen Sie gegebenenfalls die Sägebrettsverlängerung abstützen.

Schiebeschlitten (siehe Bild C)

Durch den Schiebeschlitten (2) können Werkstücke bis zu einer maximalen Breite von 350 mm gesägt werden. Gleichzeitig wird eine höhere Präzision beim Sägen vor allem in Verbindung mit dem Winkelschlag (3) erreicht (siehe „Horizontale Gehrungswinkel mit Hilfe des Schiebeschlittens sägen“, Seite 30).

- Ziehen Sie den Spanngriff (29) für den Schiebeschlitten ganz nach oben.
Der Schiebeschlitten ist damit sowohl nach vorne als auch nach hinten bis zum Anschlag verschiebbar.

Vertikale und horizontale Gehrungswinkel einstellen

Zur Gewährleistung präziser Schnitte müssen Sie nach intensivem Gebrauch die Grundeinstellungen des Elektrowerkzeugs überprüfen und gegebenenfalls einstellen.

Vertikale Gehrungswinkel einstellen (Sägeblatt) (siehe Bild D)

Der vertikale Gehrungswinkel kann in einem Bereich von -1° bis 47° eingestellt werden.

- Lösen Sie den Arretierhebel (26) gegen den Uhrzeigersinn.

Hinweis: Beim kompletten Lösen des Arretierhebels kippt das Sägeblatt durch Schwerkraft in eine Stellung, die ungefähr 30° entspricht.

- Ziehen oder drücken Sie das Handrad (19) entlang der Kulisse, bis der Winkelanzeiger (64) den gewünschten vertikalen Gehrungswinkel anzeigt.
- Halten Sie das Handrad in dieser Stellung und ziehen Sie den Arretierhebel (26) wieder fest.

Zum schnellen und präzisen Einstellen der Standardwinkel 0° und 45° sind werkseitig eingestellte Anschläge ((28), (25)) vorgesehen.

Horizontale Gehrungswinkel einstellen (Winkelanschlag) (siehe Bild E)

Hinweis: Verwenden Sie für Verjüngungsschnitte (lange Keile) entsprechende Vorrichtungen.

Der horizontale Gehrungswinkel kann in einem Bereich von 60° (linksseitig) bis 60° (rechtsseitig) eingestellt werden.

- Lösen Sie den Feststellknopf (65), falls dieser angezogen ist.
- Drehen Sie den Winkelanschlag, bis der Winkelanzeiger (66) den gewünschten horizontalen Gehrungswinkel anzeigt.
- Ziehen Sie den Feststellknopf (65) wieder an.

Zum schnellen und präzisen Einstellen von oft verwendeten horizontalen Gehrungswinkeln sind am Winkelanschlag (3) Anschlagsschrauben für die Winkel 45° (links-, rechtsseitig) und 0° vorgesehen.

- Lösen Sie den Feststellknopf (65), falls dieser angezogen ist.
- Klappen Sie das Einstellblech (67) nach außen.
- Drehen Sie den Winkelanschlag so, dass das Gewinde der gewünschten Anschlagsschraube rechts vom Einstellblech ist.
- Klappen Sie das Einstellblech (67) nach innen und drehen Sie den Winkelanschlag, bis das Gewinde der Anschlagsschraube am Einstellblech anliegt.
- Ziehen Sie den Feststellknopf (65) wieder an.

Parallelanschlag einstellen

Der Parallelanschlag (8) kann links (schwarze Skala) oder rechts (silberne Skala) vom Sägeblatt positioniert werden. Die Markierung in der Lupe (68) zeigt den eingestellten Abstand des Parallelanschlags zum Sägeblatt auf der Skala (1) an.

Positionieren Sie den Parallelanschlag an die gewünschte Seite des Sägeblatts (siehe „Parallelanschlag montieren (siehe Bild f)“, Seite 25).

Parallelanschlag einstellen bei nicht ausgezogenem Sägefisch

- Lösen Sie den Spanngriff (51) des Parallelanschlags (8). Verschieben Sie den Parallelanschlag, bis die Markierung in der Lupe (68) den gewünschten Abstand zum Sägeblatt anzeigt.
- Bei nicht ausgezogenem Sägefisch gilt die untere Beschriftung der silbernen Skala (1).
- Zum Feststellen drücken Sie den Spanngriff (51) wieder nach unten.

Parallelanschlag einstellen bei ausgezogenem Sägefisch (siehe Bild F)

- Positionieren Sie den Parallelanschlag rechts vom Sägeblatt.
- Verschieben Sie den Parallelanschlag, bis die Markierung in der Lupe (68) auf der unteren Skala 33 cm anzeigt.
- Zum Feststellen drücken Sie den Spanngriff (51) wieder nach unten.

- Ziehen Sie den Spanngriff (18) für die Sägefischverbreiterung ganz nach oben.
- Ziehen Sie die Sägefischverbreiterung (11) nach außen, bis der Abstandsanzeiger (69) den gewünschten Abstand zum Sägeblatt auf der oberen Skala anzeigt.
- Drücken Sie den Spanngriff (18) nach unten. Damit ist die Sägefischverbreiterung fixiert.

Zusatz-Parallelanschlag einstellen (siehe Bild G)

Zum Sägen schmaler Werkstücke und zum Sägen vertikaler Gehrungswinkel müssen Sie den Zusatz-Parallelanschlag (52) an den Parallelanschlag (8) montieren.

Der Zusatz-Parallelanschlag kann je nach Bedarf links oder rechts an den Parallelanschlag (8) montiert werden.

Werkstücke können beim Sägen zwischen Parallelanschlag und Sägeblatt eingeklemmt, vom aufsteigenden Sägeblatt erfasst und weggeschleudert werden.

Stellen Sie deshalb den Zusatz-Parallelanschlag so ein, dass sein Führungsende im Bereich zwischen dem vordersten Zahn des Sägeblatts und der Vorderkante des Spaltkeils endet.

- Lösen Sie dazu alle Flügelmuttern des Befestigungssets (39) und verschieben Sie den Zusatz-Parallelanschlag, bis nur noch die beiden vorderen Schrauben zur Befestigung dienen.
- Ziehen Sie die Flügelmuttern wieder fest.

Spaltkeil einstellen

Der Spaltkeil (7) verhindert, dass das Sägeblatt (33) in der Schnittfuge eingeklemmt wird. Es besteht sonst die Gefahr eines Rückschlags, wenn sich das Sägeblatt im Werkstück verhakt.

Achten Sie daher immer darauf, dass der Spaltkeil korrekt eingestellt ist:

- Der radiale Spalt zwischen Sägeblatt und Spaltkeil darf höchstens 3 – 8 mm betragen.
- Die Dicke des Spaltkeils muss kleiner als die Schnittbreite und größer als die Stammblattdicke sein.
- Der Spaltkeil muss immer in einer Linie mit dem Sägeblatt sein.
- Für normale Trennschnitte muss der Spaltkeil immer in der höchstmöglichen Position sein.

Höhe des Spaltkeils einstellen (siehe Bild H)

Zum Sägen von Nuten müssen Sie die Höhe des Spaltkeils einstellen.

► Verwenden Sie das Elektrowerkzeug zum Nuten oder Falzen nur mit einer entsprechend geeigneten Schutzvorrichtung (z. B. Tunnelschutzhaube, Druckkamm).

- Öffnen Sie den Klemmhebel (49) und ziehen Sie die Schutzabdeckung (6) aus der Nut am Spaltkeil (7). Um die Schutzhaube vor Beschädigungen zu schützen, deponieren Sie sie in der vorgesehenen Halterung (22) am Gehäuse (siehe auch Bild R1).
- Drehen Sie die Kurbel (20) im Uhrzeigersinn bis zum Anschlag, so dass sich das Sägeblatt (33) in der höchstmöglichen Position über dem Sägefisch befindet.

- Lösen Sie den Klemmhebel **(46)**.
- Ziehen Sie den Spaltkeil von den Stiften **(47)** (Klemmhebel **(46)** etwas nach außen ziehen) und schieben Sie den Spaltkeil **(7)** bis zum Anschlag nach unten.
- Lassen Sie die beiden Stifte **(47)** in die oberen Bohrungen am Spaltkeil einrasten und ziehen Sie den Klemmhebel **(46)** wieder fest.

Inbetriebnahme

- ▶ **Beachten Sie die Netzspannung!** Die Spannung der Stromquelle muss mit den Angaben auf dem Typenschild des Elektrowerkzeuges übereinstimmen.

Einschalten (siehe Bild I1)

- Klappen Sie die Sicherheitsklappe **(21)** nach oben.
- Zur Inbetriebnahme drücken Sie die grüne Ein-Taste **(70)**.

Ausschalten (siehe Bild I2)

- Drücken Sie auf die Sicherheitsklappe **(21)**.

Stromausfall

Der Ein-Aus-Schalter ist ein sogenannter Nullspannungsschalter, der ein Wiederanlaufen des Elektrowerkzeuges nach Stromausfall (z. B. Ziehen des Netzsteckers während des Betriebs) verhindert.

Um das Elektrowerkzeug danach wieder in Betrieb zu nehmen, müssen Sie erneut die grüne Ein-Taste **(70)** drücken.

Arbeitshinweise

Allgemeine Sägehinweise

- ▶ **Bei allen Schnitten müssen Sie zuerst sicherstellen, dass das Sägeblatt zu keiner Zeit die Anschläge oder sonstige Geräteteile berühren kann.**
- ▶ **Verwenden Sie das Elektrowerkzeug zum Nuten oder Falzen nur mit einer entsprechend geeigneten Schutzvorrichtung (z. B. Tunnelschutzhaube, Druckkamm).**
- ▶ **Verwenden Sie das Elektrowerkzeug nicht zum Schlitzzen (im Werkstück beendete Nut).**

Schützen Sie das Sägeblatt vor Schlag und Stoß. Setzen Sie das Sägeblatt keinem seitlichen Druck aus.

Der Spaltkeil muss mit dem Sägeblatt fluchten, um ein Verklemmen des Werkstücks zu vermeiden.

Bearbeiten Sie keine verzogenen Werkstücke. Das Werkstück muss immer eine gerade Kante zum Anlegen an den Parallelanschlag haben.

Bewahren Sie den Schiebstock immer am Elektrowerkzeug auf.

Position des Bedieners (siehe Bild J)

- ▶ **Stellen Sie sich nie in direkter Linie mit dem Sägeblatt. Halten Sie sich immer auf der Seite zum Sägeblatt, auf der sich auch die Anschlagschiene befindet.** Bei einem Rückschlag kann das Werkstück mit hoher Geschwindigkeit auf Personen geschleudert werden, die vor und in einer Linie mit dem Sägeblatt stehen.
- Halten Sie Hände, Finger und Arme vom rotierenden Sägeblatt fern.

Beachten Sie dabei folgende Hinweise:

- Halten Sie das Werkstück sicher mit beiden Händen und drücken Sie es fest auf den Sägetisch.
- Verwenden Sie für schmale Werkstücke und zum Sägen vertikaler Gehrungswinkel immer den mitgelieferten Schiebstock **(13)** und den Zusatz-Parallelanschlag **(52)**.

Schnittlinie kennzeichnen (siehe Bild K)

- Zeichnen Sie auf dem runden gelben Aufkleber **(5)** die Dicke des Sägeblatts an. Dadurch können Sie das Werkstück zum Sägen exakt positionieren, ohne die Schutzabdeckung zu öffnen.

Maximale Werkstückmaße

vertikaler Gehrungswinkel	max. Höhe des Werkstücks [mm]
0°	79
45°	56

Sägen

Gerade Schnitte sägen

- Stellen Sie den Parallelanschlag **(8)** auf die gewünschte Schnittbreite ein (siehe „Parallelanschlag einstellen“, Seite 28).
- Legen Sie das Werkstück auf den Sägetisch vor die Schutzabdeckung **(6)**.
- Heben oder senken Sie das Sägeblatt durch die Kurbel **(20)** soweit an oder ab, bis sich die oberen Zähne des Sägeblatts **(33)** ca. 3 – 6 mm über dem Werkstück befinden.
- Schalten Sie das Elektrowerkzeug ein.
- Sägen Sie das Werkstück mit gleichmäßigem Vorschub durch. Wenn Sie zu viel Druck ausüben, können die Sägeblattspitzen überhitzen und das Werkstück kann Schaden nehmen.
- Schalten Sie das Elektrowerkzeug aus und warten Sie, bis das Sägeblatt komplett zum Stillstand gekommen ist.

Vertikale Gehrungswinkel sägen

- Stellen Sie den gewünschten vertikalen Gehrungswinkel des Sägeblatts ein. Bei nach links gekippten Sägeblatt muss der Anschlag rechts vom Sägeblatt sein.
- Folgen Sie den Arbeitsschritten entsprechend: (siehe „Gerade Schnitte sägen“, Seite 29)

Horizontale Gehrungswinkel sägen (siehe Bild L)

- Stellen Sie den gewünschten horizontalen Gehrungswinkel am Winkelanschlag **(3)** ein.
- Legen Sie das Werkstück an die Profilschiene **(34)** an. Das Profil darf sich nicht in der Schnittlinie befinden. Lösen Sie in diesem Fall die Rändelmutter **(56)** und verschieben Sie die Profilschiene.
- Heben oder senken Sie das Sägeblatt durch die Kurbel **(20)** soweit an oder ab, bis sich die oberen Zähne des Sä-

- geblatts **(33)** ca. 3 – 6 mm über dem Werkstück befinden.
- Schalten Sie das Elektrowerkzeug ein.
 - Drücken Sie das Werkstück mit der einen Hand gegen die Profilschiene **(34)** und schieben Sie den Winkelanschlag mit der anderen Hand am Feststellknopf **(65)** langsam in der Führungsnut **(9)** nach vorne.
 - Schalten Sie das Elektrowerkzeug aus und warten Sie, bis das Sägeblatt komplett zum Stillstand gekommen ist.

Horizontale Gehrungswinkel mit arretiertem Schiebeschlitten sägen

- Stellen Sie den gewünschten horizontalen Gehrungswinkel am Winkelanschlag **(3)** ein.
- Der Winkelanschlag **(3)** muss in der Führungsnut **(9)** (links oder rechts) frei beweglich sein. Lösen Sie dazu bei Bedarf die Rändelschraube **(54)**.
- Folgen Sie den Arbeitsschritten entsprechend: (siehe „Gerade Schnitte sägen“, Seite 29)

Horizontale Gehrungswinkel mit Hilfe des Schiebeschlittens sägen

- Stellen Sie den gewünschten horizontalen Gehrungswinkel am Winkelanschlag **(3)** ein.
- Ziehen Sie den Spanngriff **(29)** für den Schiebeschlitten ganz nach oben und ziehen Sie den Schiebeschlitten **(2)** nach vorn.
- Legen Sie das Werkstück auf den Sägertisch vor die Schutzabdeckung **(6)**.
- Positionieren Sie den Winkelanschlag **(3)** vor dem Werkstück in der linken Führungsnut **(9)**. Arretieren Sie diese Stellung, indem Sie die Rändelschraube **(54)** fest anziehen.
- Folgen Sie den Arbeitsschritten entsprechend: (siehe „Gerade Schnitte sägen“, Seite 29)

Grundeinstellungen prüfen und einstellen

Zur Gewährleistung präziser Schnitte müssen Sie nach intensivem Gebrauch die Grundeinstellungen des Elektrowerkzeugs überprüfen und gegebenenfalls einstellen. Dazu benötigen Sie Erfahrung und entsprechendes Spezialwerkzeug.

Eine Bosch-Kundendienststelle führt diese Arbeit schnell und zuverlässig aus.

Anschläge für Standard-Gehrungswinkel 0°/45° (vertikal) einstellen

- Bringen Sie das Elektrowerkzeug in Arbeitsstellung.
- Stellen Sie einen vertikalen Gehrungswinkel des Sägeblatts von 0° ein.
- Entfernen Sie die Schutzabdeckung **(6)**.

Überprüfen (siehe Bild M1)

- Stellen Sie eine Winkellehre auf 90° ein und stellen Sie sie auf den Sägertisch **(17)**.

Der Schenkel der Winkellehre muss mit dem Sägeblatt **(33)** auf der ganzen Länge bündig sein.

Einstellen (siehe Bild M2)

- Lösen Sie die Schraube **(71)**. Damit kann der 0°-Anschlag **(28)** verschoben werden.
- Lösen Sie den Arretierhebel **(26)**.
- Schieben Sie das Handrad **(19)** gegen den 0°-Anschlag, bis der Schenkel der Winkellehre mit dem Sägeblatt auf der ganzen Länge bündig ist.
- Halten Sie das Handrad in dieser Stellung und ziehen Sie den Arretierhebel **(26)** wieder fest.
- Ziehen Sie die Schraube **(71)** wieder fest.

Falls der Winkelanzeiger **(64)** nach dem Einstellen nicht in einer Linie mit der 0°-Marke der Skala **(27)** ist, lösen Sie die Schraube **(72)** mit einem handelsüblichen Kreuzschlitzschraubendreher und richten den Winkelanzeiger entlang der 0°-Marke aus.

Wiederholen Sie die obengenannten Arbeitsschritte entsprechend für den vertikalen Gehrungswinkel von 45° (Lösen der Schraube **(73)**; Verschieben des 45°-Anschlags **(25)**). Der Winkelanzeiger **(64)** darf dabei nicht wieder verstellt werden.

Überprüfen (siehe Bild M1)

- Entfernen Sie den Tischeinsatz **(32)** Tischeinsatz montieren (siehe Bild X).
- Stellen Sie eine Winkellehre auf 90° ein und stellen Sie sie auf den Sägertisch **(17)**.

Der Schenkel der Winkellehre muss mit dem Sägeblatt **(33)** auf der ganzen Länge bündig sein.

Einstellen (siehe Bild M2)

- Lösen Sie die Schraube **(71)**. Damit kann der 0°-Anschlag **(28)** verschoben werden.
- Lösen Sie den Arretierhebel **(26)**.
- Schieben Sie das Handrad **(19)** gegen den 0°-Anschlag, bis der Schenkel der Winkellehre mit dem Sägeblatt auf der ganzen Länge bündig ist.
- Halten Sie das Handrad in dieser Stellung und ziehen Sie den Arretierhebel **(26)** wieder fest.
- Ziehen Sie die Schraube **(71)** wieder fest.

– Montieren Sie den Tischeinsatz wieder **(32)** Tischeinsatz montieren (siehe Bild X).

Falls der Winkelanzeiger **(64)** nach dem Einstellen nicht in einer Linie mit der 0°-Marke der Skala **(27)** ist, lösen Sie die Schraube **(72)** mit einem handelsüblichen Kreuzschlitzschraubendreher und richten den Winkelanzeiger entlang der 0°-Marke aus.

Wiederholen Sie die obengenannten Arbeitsschritte entsprechend für den vertikalen Gehrungswinkel von 45° (Lösen der Schraube **(73)**; Verschieben des 45°-Anschlags **(25)**). Der Winkelanzeiger **(64)** darf dabei nicht wieder verstellt werden.

Parallelität des Sägeblatts zu den Führungsnuten des Winkelanschlags (siehe Bild N)

- Bringen Sie das Elektrowerkzeug in Arbeitsstellung.
- Entfernen Sie die Schutzabdeckung **(6)**.

Überprüfen

- Markieren Sie mit einem Bleistift den ersten linken Sägezahn, der hinten über dem Tischeinsatz sichtbar ist.
- Stellen Sie eine Winkellehre auf 90° ein und legen Sie sie an die Kante der Führungsnut (9).
- Verschieben Sie den Schenkel der Winkellehre, bis er den markierten Sägezahn berührt, und lesen Sie den Abstand zwischen Sägeblatt und Führungsnut ab.
- Drehen Sie das Sägeblatt, bis der markierte Zahn vorne über dem Tischeinsatz steht.
- Verschieben Sie die Winkellehre entlang der Führungsnut bis zum markierten Sägezahn.
- Messen Sie wieder den Abstand zwischen Sägeblatt und Führungsnut.

Die beiden gemessenen Abstände müssen identisch sein.

Einstellen

- Lösen Sie die Innensechskantschrauben (74) vorne unter dem Säge Tisch und die Innensechskantschrauben (75) hinten unter dem Säge Tisch mit dem mitgelieferten Innensechskantschlüssel (37).
- Bewegen Sie vorsichtig das Sägeblatt, bis es parallel zur Führungsnut (9) steht.
- Ziehen Sie alle Schrauben (74) und (75) wieder fest.

Abstandsanzeiger des Säge Tischs einstellen (siehe Bild O)

- Positionieren Sie den Parallelanschlag rechts vom Sägeblatt.
- Verschieben Sie den Parallelanschlag, bis die Markierung in der Lupe (68) auf der unteren Skala 33 cm anzeigt. Zum Feststellen drücken Sie den Spanngriff (51) wieder nach unten.
- Ziehen Sie den Spanngriff (18) ganz nach oben und ziehen Sie die Säge Tischverbreiterung (11) bis zum Anschlag nach außen.

Überprüfen

Der Abstandsanzeiger (69) muss auf der oberen Skala (1) den identischen Wert wie die Markierung in der Lupe (68) auf der unteren Skala (1) anzeigen.

Einstellen

- Ziehen Sie die Säge Tischverbreiterung (11) bis zum Anschlag nach außen.
- Lösen Sie die Schraube (76) mit einem Kreuzschlitzschraubendreher und richten Sie den Abstandsanzeiger (69) entlang der 33-cm-Marke der oberen Skala (1) aus.

Parallelität des Parallelanschlags einstellen (siehe Bild P)

- Bringen Sie das Elektrowerkzeug in Arbeitsstellung.
- Entfernen Sie die Schutzabdeckung (6).
- Lösen Sie den Spanngriff (51) des Parallelanschlags und verschieben Sie ihn, bis er das Sägeblatt berührt.

Überprüfen

Der Parallelanschlag (8) muss das Sägeblatt auf der ganzen Länge berühren.

Einstellen

- Lösen Sie die Innensechskantschrauben (77) mit dem mitgelieferten Innensechskantschlüssel (37).
- Bewegen Sie vorsichtig den Parallelanschlag (8), bis er auf der ganzen Länge das Sägeblatt berührt.
- Halten Sie den Parallelanschlag in dieser Stellung und drücken Sie den Spanngriff (51) wieder nach unten.
- Ziehen Sie die Innensechskantschrauben (77) wieder fest.

Spannkraft des Parallelanschlags einstellen

Die Spannkraft des Parallelanschlags (8) kann nach häufigem Gebrauch nachlassen.

- Ziehen Sie die Justierschraube (31) solange an, bis der Parallelanschlag wieder fest auf dem Säge Tisch fixiert werden kann.

Lupe des Parallelanschlags einstellen (siehe Bild P)

- Bringen Sie das Elektrowerkzeug in Arbeitsstellung.
- Entfernen Sie die Schutzabdeckung (6).
- Verschieben Sie den Parallelanschlag (8) von rechts, bis er das Sägeblatt berührt.

Überprüfen

Die Markierung der Lupe (68) muss in einer Linie mit der 0-mm-Marke der Skala (1) sein.

Einstellen

- Lösen Sie die Schraube (78) mit einem Kreuzschlitzschraubendreher und richten Sie die Markierung entlang der 0-mm-Marke aus.

Niveau des Tischeinsatzes einstellen (siehe Bild Q)**Überprüfen**

Die Vorderseite des Tischeinsatzes (32) muss bündig oder etwas unterhalb des Säge Tisches sein, die Rückseite muss bündig oder etwas oberhalb des Säge Tisches sein.

Einstellen

- Entfernen Sie den Tischeinsatz (32).
- Stellen Sie mit dem Innensechskantschlüssel (37) das richtige Niveau der vier Justierschrauben (79) ein.

Aufbewahrung und Transport (siehe Bilder –)**Geräteelemente aufbewahren (siehe Bilder R1–R6)**

Zum Aufbewahren bietet Ihnen das Elektrowerkzeug die Möglichkeit, bestimmte Geräteelemente sicher zu befestigen.

- Lösen Sie den Zusatz-Parallelanschlag (52) vom Parallelanschlag (8).
- Stecken Sie alle losen Geräteelemente in ihre Aufbewahrungsdepots am Gehäuse (siehe nachfolgende Tabelle).

Bild	Geräteelement	Aufbewahrungsdepot
R1	Schutzabdeckung	in die Aussparung der Halterung (22) einhängen und mit Klemmhebel (49) festziehen
R2	Befestigungsset „Zusatz-Parallelanschlag“ (39)	in die Halterungen (80) einclippen

Bild	Geräteelement	Aufbewahrungsdepot
R2	Absaugadapter (41)	in die Halteklammern (81) ein-schieben
R3	unbenutzte Sägeblät-ter	ins Sägeblatt-Depot (82) ein-hängen und die Abdeckung (14) darüber mit der Befestigungs-mutter (12) fixieren
R3	Ringschlüssel (15)	ins Sägeblatt-Depot (82) ein-hängen und die Abdeckung (14) darüber mit der Befestigungs-mutter (12) fixieren
R3	Schiebestock (13)	mit der Befestigungsmutter (12) fixieren
R4	Innensechskant-schlüssel (37)	in die Halterungen (83) ein-schieben
R4	Parallelanschlag (8)	in das Depot des Parallelan-schlags (36) stecken
R5	Winkelanschlag (3)	in die Halteklammern (23) ein-schieben
R6	Zusatz-Parallelan-schlag (52)	in das Depot des Zusatz-Paral-parallelanschlags stecken und mit der Halteklammer (84) fixieren

Elektrowerkzeug tragen

Vor einem Transport des Elektrowerkzeugs müssen Sie folgende Schritte durchführen:

- Bringen Sie das Elektrowerkzeug in Transportstellung (siehe „Transportstellung“, Seite 27).
 - Entfernen Sie alle Zubehörteile, die nicht fest an dem Elektrowerkzeug montiert werden können. Legen Sie unbenutzte Sägeblätter zum Transport, wenn möglich, in einen geschlossenen Behälter.
 - Schieben Sie die Säge-tischverbreiterung (11) ganz nach innen und drücken Sie den Spanngriff (18) zum Fixieren nach unten.
 - Schieben Sie die Säge-tischverlängerung (10) ganz nach innen und ziehen Sie die Arretierschrauben (38) an den Führungsstäben (24) fest an.
 - Wickeln Sie das Netzkabel um die Kabelhalter (42).
 - Verwenden Sie zum Anheben oder Transportieren die Tragegriffe (4).
- **Verwenden Sie beim Transportieren des Elektrowerkzeugs nur die Transportvorrichtungen und niemals die Schutzvorrichtungen.**

Wartung und Service

Wartung und Reinigung

- **Ziehen Sie vor allen Arbeiten am Elektrowerkzeug den Netzstecker aus der Steckdose.**

Wenn ein Ersatz der Anschlussleitung erforderlich ist, dann ist dies von **Bosch** oder einer autorisierten Kundendienststelle für **Bosch**-Elektrowerkzeuge auszuführen, um Sicherheitsgefährdungen zu vermeiden.

Reinigung

- **Halten Sie das Elektrowerkzeug und die Lüftungsschlitze sauber, um gut und sicher zu arbeiten.**

Entfernen Sie nach jedem Arbeitsgang Staub und Späne durch Ausblasen mit Druckluft oder mit einem Pinsel.

Schmierung des Elektrowerkzeugs

Schmierstoff:

Motorenöl SAE 10/SAE 20

- Bei Bedarf ölen Sie das Elektrowerkzeug an den gezeigten Stellen (siehe Bild S).



Eine autorisierte Bosch-Kundendienststelle führt diese Arbeiten schnell und zuverlässig aus.

Entsorgen Sie Schmier- und Reinigungsmittel umweltgerecht. Beachten Sie die gesetzlichen Vorschriften.

Maßnahmen zur Geräuschreduzierung

Maßnahmen durch den Hersteller:

- Sanftanlauf
- Auslieferung mit einem speziell zur Geräuschreduzierung entwickelten Sägeblatt

Maßnahmen durch den Bediener:

- Vibrationsarme Montage auf einer stabilen Arbeitsfläche
- Einsatz von Sägeblättern mit geräuschreduzierenden Funktionen
- Regelmäßige Reinigung von Sägeblatt und Elektrowerkzeug

Zubehör

	Sachnummer
Staubbeutel	2 605 411 205
Winkelanschlag	2 610 015 508
Schiebestock	2 610 015 022
Arbeitstisch GTA 6000	0 601 B24 100

Sägeblätter für Holz und Plattenmaterialien, Paneele und Leisten

Gültig für folgende Typen:

3 601 M30 402/... 432/... 462/... 472

Sägeblatt 254 x 30 mm, 40 Zähne	2 608 640 443
Sägeblatt 254 x 30 mm, 60 Zähne	2 608 640 444

Gültig für folgende Typen:

3 601 M30 442/... 4B2

Sägeblatt 254 x 25,4 mm, 40 Zähne	2 608 640 901
Sägeblatt 254 x 25,4 mm, 60 Zähne	2 608 640 902

Kundendienst und Anwendungsberatung

Der Kundendienst beantwortet Ihre Fragen zu Reparatur und Wartung Ihres Produkts sowie zu Ersatzteilen. Explosionszeichnungen und Informationen zu Ersatzteilen finden Sie auch unter: **www.bosch-pt.com**

Das Bosch-Anwendungsberatungs-Team hilft Ihnen gerne bei Fragen zu unseren Produkten und deren Zubehör.

www.powertool-portal.de, das Internetportal für Handwerker und Heimwerker.

Geben Sie bei allen Rückfragen und Ersatzteilbestellungen bitte unbedingt die 10-stellige Sachnummer laut Typenschild des Produkts an.

Deutschland

Robert Bosch Power Tools GmbH
Servicezentrum Elektrowerkzeuge
Zur Luhne 2
37589 Kalefeld – Willershäusen
Unter www.bosch-pt.de können Sie online Ersatzteile bestellen oder Reparaturen anmelden.
Kundendienst: Tel.: (0711) 40040460
Fax: (0711) 40040461
E-Mail: Servicezentrum.Elektrowerkzeuge@de.bosch.com
Anwendungsberatung:
Tel.: (0711) 40040460
Fax: (0711) 40040462
E-Mail: kundenberatung.ew@de.bosch.com

Österreich

Unter www.bosch-pt.at können Sie online Ersatzteile bestellen.
Tel.: (01) 797222010
Fax: (01) 797222011
E-Mail: service.elektrowerkzeuge@at.bosch.com

Schweiz

Unter www.bosch-pt.com/ch/de können Sie online Ersatzteile bestellen.
Tel.: (044) 8471511
Fax: (044) 8471551
E-Mail: Aftersales.Service@de.bosch.com

Luxemburg

Tel.: +32 2 588 0589
Fax: +32 2 588 0595
E-Mail: outillage.gereedschap@be.bosch.com

Entsorgung

Elektrowerkzeuge, Zubehör und Verpackungen sollen einer umweltgerechten Wiederverwertung zugeführt werden.



Werfen Sie Elektrowerkzeuge nicht in den Hausmüll!

Nur für EU-Länder:

Gemäß der Europäischen Richtlinie 2012/19/EU über Elektro- und Elektronik-Altgeräte und ihrer Umsetzung in nationales Recht müssen nicht mehr gebrauchsfähige Elektrowerkzeuge getrennt gesammelt und einer umweltgerechten Wiederverwertung zugeführt werden.

English

Safety instructions

General Power Tool Safety Warnings

⚠ WARNING Read all safety warnings, instructions, illustrations and specifications provided with this power tool. Failure to follow all instructions listed below may result in electric shock, fire and/or serious injury.

Save all warnings and instructions for future reference.

The term "power tool" in the warnings refers to your mains-operated (corded) power tool or battery-operated (cordless) power tool.

Work area safety

- ▶ **Keep work area clean and well lit.** Cluttered or dark areas invite accidents.
- ▶ **Do not operate power tools in explosive atmospheres, such as in the presence of flammable liquids, gases or dust.** Power tools create sparks which may ignite the dust or fumes.
- ▶ **Keep children and bystanders away while operating a power tool.** Distractions can cause you to lose control.

Electrical safety

- ▶ **Power tool plugs must match the outlet. Never modify the plug in any way. Do not use any adapter plugs with earthed (grounded) power tools.** Unmodified plugs and matching outlets will reduce risk of electric shock.
- ▶ **Avoid body contact with earthed or grounded surfaces, such as pipes, radiators, ranges and refrigerators.** There is an increased risk of electric shock if your body is earthed or grounded.
- ▶ **Do not expose power tools to rain or wet conditions.** Water entering a power tool will increase the risk of electric shock.
- ▶ **Do not abuse the cord. Never use the cord for carrying, pulling or unplugging the power tool. Keep cord away from heat, oil, sharp edges or moving parts.** Damaged or entangled cords increase the risk of electric shock.
- ▶ **When operating a power tool outdoors, use an extension cord suitable for outdoor use.** Use of a cord suitable for outdoor use reduces the risk of electric shock.
- ▶ **If operating a power tool in a damp location is unavoidable, use a residual current device (RCD) protected supply.** Use of an RCD reduces the risk of electric shock.

Personal safety

- ▶ **Stay alert, watch what you are doing and use common sense when operating a power tool. Do not use a**

power tool while you are tired or under the influence of drugs, alcohol or medication. A moment of inattention while operating power tools may result in serious personal injury.

- ▶ **Use personal protective equipment. Always wear eye protection.** Protective equipment such as a dust mask, non-skid safety shoes, hard hat or hearing protection used for appropriate conditions will reduce personal injuries.
- ▶ **Prevent unintentional starting. Ensure the switch is in the off-position before connecting to power source and/or battery pack, picking up or carrying the tool.** Carrying power tools with your finger on the switch or engaging power tools that have the switch on invites accidents.
- ▶ **Remove any adjusting key or wrench before turning the power tool on.** A wrench or a key left attached to a rotating part of the power tool may result in personal injury.
- ▶ **Do not overreach. Keep proper footing and balance at all times.** This enables better control of the power tool in unexpected situations.
- ▶ **Dress properly. Do not wear loose clothing or jewellery. Keep your hair and clothing away from moving parts.** Loose clothes, jewellery or long hair can be caught in moving parts.
- ▶ **If devices are provided for the connection of dust extraction and collection facilities, ensure these are connected and properly used.** Use of dust collection can reduce dust-related hazards.
- ▶ **Do not let familiarity gained from frequent use of tools allow you to become complacent and ignore tool safety principles.** A careless action can cause severe injury within a fraction of a second.

Power tool use and care

- ▶ **Do not force the power tool. Use the correct power tool for your application.** The correct power tool will do the job better and safer at the rate for which it was designed.
- ▶ **Do not use the power tool if the switch does not turn it on and off.** Any power tool that cannot be controlled with the switch is dangerous and must be repaired.
- ▶ **Disconnect the plug from the power source and/or remove the battery pack, if detachable, from the power tool before making any adjustments, changing accessories, or storing power tools.** Such preventive safety measures reduce the risk of starting the power tool accidentally.
- ▶ **Store idle power tools out of the reach of children and do not allow persons unfamiliar with the power tool or these instructions to operate the power tool.** Power tools are dangerous in the hands of untrained users.
- ▶ **Maintain power tools and accessories. Check for misalignment or binding of moving parts, breakage of parts and any other condition that may affect the power tool's operation. If damaged, have the power**

tool repaired before use. Many accidents are caused by poorly maintained power tools.

- ▶ **Keep cutting tools sharp and clean.** Properly maintained cutting tools with sharp cutting edges are less likely to bind and are easier to control.
- ▶ **Use the power tool, accessories and tool bits etc. in accordance with these instructions, taking into account the working conditions and the work to be performed.** Use of the power tool for operations different from those intended could result in a hazardous situation.
- ▶ **Keep handles and grasping surfaces dry, clean and free from oil and grease.** Slippery handles and grasping surfaces do not allow for safe handling and control of the tool in unexpected situations.

Service


- ▶ **Have your power tool serviced by a qualified repair person using only identical replacement parts.** This will ensure that the safety of the power tool is maintained.

Safety instructions for table saws

Guarding related warnings

- ▶ **Keep guards in place. Guards must be in working order and be properly mounted.** A guard that is loose, damaged, or is not functioning correctly must be repaired or replaced.
- ▶ **Always use saw blade guard and riving knife for every through-cutting operation.** For through-cutting operations where the saw blade cuts completely through the thickness of the workpiece, the guard and other safety devices help reduce the risk of injury.
- ▶ **Immediately reattach the guarding system after completing an operation (such as rabbeting) which requires removal of the guard and/or riving knife.** The guard and riving knife help to reduce the risk of injury.
- ▶ **Make sure the saw blade is not contacting the guard, riving knife or the workpiece before the switch is turned on.** Inadvertent contact of these items with the saw blade could cause a hazardous condition.
- ▶ **Adjust the riving knife as described in this instruction manual.** Incorrect spacing, positioning and alignment can make the riving knife ineffective in reducing the likelihood of kickback.
- ▶ **For the riving knife to work, it must be engaged in the workpiece.** The riving knife is ineffective when cutting workpieces that are too short to be engaged with the riving knife. Under these conditions a kickback cannot be prevented by the riving knife.
- ▶ **Use the appropriate saw blade for the riving knife.** For the riving knife to function properly, the saw blade diameter must match the appropriate riving knife and the body of the saw blade must be thinner than the thickness of the riving knife and the cutting width of the saw blade must be wider than the thickness of the riving knife.

Cutting procedures warnings

- ▶  **DANGER: Never place your fingers or hands in the vicinity or in line with the saw blade.** A moment of inattention or a slip could direct your hand towards the saw blade and result in serious personal injury.
- ▶ **Feed the workpiece into the saw blade only against the direction of rotation.** Feeding the workpiece in the same direction that the saw blade is rotating above the table may result in the workpiece, and your hand, being pulled into the saw blade.
- ▶ **Never use the mitre gauge to feed the workpiece when ripping and do not use the rip fence as a length stop when cross cutting with the mitre gauge.** Guiding the workpiece with the rip fence and the mitre gauge at the same time increases the likelihood of saw blade binding and kickback.
- ▶ **When ripping, always apply the workpiece feeding force between the fence and the saw blade. Use a push stick when the distance between the fence and the saw blade is less than 150mm, and use a push block when this distance is less than 50 mm.** "Work helping" devices will keep your hand at a safe distance from the saw blade.
- ▶ **Use only the push stick provided by the manufacturer or constructed in accordance with the instructions.** This push stick provides sufficient distance of the hand from the saw blade.
- ▶ **Never use a damaged or cut push stick.** A damaged push stick may break causing your hand to slip into the saw blade.
- ▶ **Do not perform any operation "freehand". Always use either the rip fence or the mitre gauge to position and guide the workpiece.** "Freehand" means using your hands to support or guide the workpiece, in lieu of a rip fence or mitre gauge. Freehand sawing leads to misalignment, binding and kickback.
- ▶ **Never reach around or over a rotating saw blade.** Reaching for a workpiece may lead to accidental contact with the moving saw blade.
- ▶ **Provide auxiliary workpiece support to the rear and/or sides of the saw table for long and/or wide workpieces to keep them level.** A long and/or wide workpiece has a tendency to pivot on the table's edge, causing loss of control, saw blade binding and kickback.
- ▶ **Feed workpiece at an even pace. Do not bend or twist the workpiece. If jamming occurs, turn the tool off immediately, unplug the tool then clear the jam.** Jamming the saw blade by the workpiece can cause kickback or stall the motor.
- ▶ **Do not remove pieces of cut-off material while the saw is running.** The material may become trapped between the fence or inside the saw blade guard and the saw blade pulling your fingers into the saw blade. Turn the saw off and wait until the saw blade stops before removing material.

- ▶ **Use an auxiliary fence in contact with the table top when ripping workpieces less than 2 mm thick.** A thin workpiece may wedge under the rip fence and create a kickback.

Kickback causes and related warnings

Kickback is a sudden reaction of the workpiece due to a pinched, jammed saw blade or misaligned line of cut in the workpiece with respect to the saw blade or when a part of the workpiece binds between the saw blade and the rip fence or other fixed object.

Most frequently during kickback, the workpiece is lifted from the table by the rear portion of the saw blade and is propelled towards the operator.

Kickback is the result of saw misuse and/or incorrect operating procedures or conditions and can be avoided by taking proper precautions as given below.

- ▶ **Never stand directly in line with the saw blade. Always position your body on the same side of the saw blade as the fence.** Kickback may propel the workpiece at high velocity towards anyone standing in front and in line with the saw blade.
- ▶ **Never reach over or in back of the saw blade to pull or to support the workpiece.** Accidental contact with the saw blade may occur or kickback may drag your fingers into the saw blade.
- ▶ **Never hold and press the workpiece that is being cut off against the rotating saw blade.** Pressing the workpiece being cut off against the saw blade will create a binding condition and kickback.
- ▶ **Align the fence to be parallel with the saw blade.** A misaligned fence will pinch the workpiece against the saw blade and create kickback.
- ▶ **Use a featherboard to guide the workpiece against the table and fence when making non-through cuts such as rabbeting.** A featherboard helps to control the workpiece in the event of a kickback.
- ▶ **Support large panels to minimise the risk of saw blade pinching and kickback.** Large panels tend to sag under their own weight. Support(s) must be placed under all portions of the panel overhanging the table top.
- ▶ **Use extra caution when cutting a workpiece that is twisted, knotted, warped or does not have a straight edge to guide it with a mitre gauge or along the fence.** A warped, knotted, or twisted workpiece is unstable and causes misalignment of the kerf with the saw blade, binding and kickback.
- ▶ **Never cut more than one workpiece, stacked vertically or horizontally.** The saw blade could pick up one or more pieces and cause kickback.
- ▶ **When restarting the saw with the saw blade in the workpiece, centre the saw blade in the kerf so that the saw teeth are not engaged in the material.** If the saw blade binds, it may lift up the workpiece and cause kickback when the saw is restarted.
- ▶ **Keep saw blades clean, sharp, and with sufficient set. Never use warped saw blades or saw blades with**

cracked or broken teeth. Sharp and properly set saw blades minimise binding, stalling and kickback.

Table saw operating procedure warnings

- ▶ **Turn off the table saw and disconnect the power cord when removing the table insert, changing the saw blade or making adjustments to the riving knife or saw blade guard, and when the machine is left unattended.** Precautionary measures will avoid accidents.
- ▶ **Never leave the table saw running unattended. Turn it off and don't leave the tool until it comes to a complete stop.** An unattended running saw is an uncontrolled hazard.
- ▶ **Locate the table saw in a well-lit and level area where you can maintain good footing and balance. It should be installed in an area that provides enough room to easily handle the size of your workpiece.** Cramped, dark areas, and uneven slippery floors invite accidents.
- ▶ **Frequently clean and remove sawdust from under the saw table and/or the dust collection device.** Accumulated sawdust is combustible and may self-ignite.
- ▶ **The table saw must be secured.** A table saw that is not properly secured may move or tip over.
- ▶ **Remove tools, wood scraps, etc. from the table before the table saw is turned on.** Distraction or a potential jam can be dangerous.
- ▶ **Always use saw blades with correct size and shape (diamond versus round) of arbour holes.** Saw blades that do not match the mounting hardware of the saw will run off-centre, causing loss of control.
- ▶ **Never use damaged or incorrect saw blade mounting means such as flanges, saw blade washers, bolts or nuts.** These mounting means were specially designed for your saw, for safe operation and optimum performance.
- ▶ **Never stand on the table saw, do not use it as a stepping stool.** Serious injury could occur if the tool is tipped or if the cutting tool is accidentally contacted.
- ▶ **Make sure that the saw blade is installed to rotate in the proper direction. Do not use grinding wheels, wire brushes, or abrasive wheels on a table saw.** Improper saw blade installation or use of accessories not recommended may cause serious injury.

Additional safety warnings

- ▶ **When mounting the saw blade, wear protective gloves.** This poses a risk of injury.
- ▶ **Do not use HSS saw blades.** Such saw blades can easily break.
- ▶ **Never use the tool without the table insert. Replace table insert if defective.** Without flawless table inserts, injuries are possible from the saw blade.
- ▶ **Keep your work area clean.** Material mixtures are particularly hazardous. Light metal dust may catch fire or explode.
- ▶ **Choose the saw blade suited to the material you want to work on.**

- ▶ **Only use saw blades that match the specifications given in this operating manual and that are tested and marked in accordance with EN 847-1**
- ▶ **Only use saw blades that are recommended by the power tool manufacturer and are suitable for using on the material you want to saw.**
- ▶ **Only advance the workpiece towards the saw blade when it is running.** Otherwise there is a risk of kickback occurring if the saw blade catches in the workpiece.

Products sold in GB only:

Your product is fitted with an BS 1363/A approved electric plug with internal fuse (ASTA approved to BS 1362).

If the plug is not suitable for your socket outlets, it should be cut off and an appropriate plug fitted in its place by an authorised customer service agent. The replacement plug should have the same fuse rating as the original plug.

The severed plug must be disposed of to avoid a possible shock hazard and should never be inserted into a mains socket elsewhere.

Symbols

The following symbols may be important for the operation of your power tool. Please take note of these symbols and their meaning. Correctly interpreting the symbols will help you to operate the power tool more effectively and safely.

Symbols and their meaning



Keep hands away from the cutting area while the power tool is running. Contact with the saw blade can lead to injuries.



Wear a dust mask.

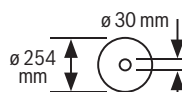


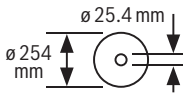
Wear hearing protection. Exposure to noise can cause hearing loss.



Wear safety goggles.

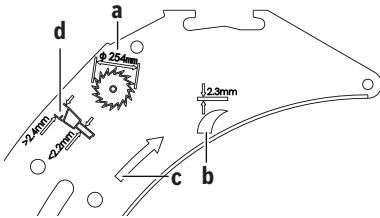
3 601 M30 402
3 601 M30 432
3 601 M30 462
3 601 M30 472



Symbols and their meaning**3 601 M30 442****3 601 M30 4B2**

Take note of the dimensions of the saw blade. The hole diameter must fit the tool spindle without play. If it is necessary to use reducers, ensure that the dimensions of the reducer are suitable for the base blade thickness and the saw blade hole diameter, as well as the tool spindle diameter. Wherever possible, use the reducers provided with the saw blade.

The saw blade diameter must match the information specified on the symbol.

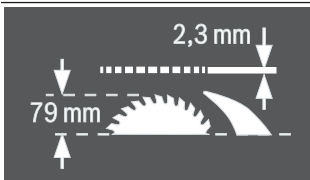


a The saw blade must be no more than 254 mm in diameter.

b The riving knife is 2.3 mm thick.

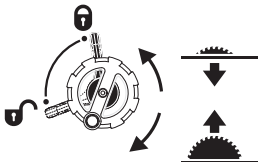
c The cutting direction of the teeth (direction of the arrow on the saw blade) must match the direction of the arrow on the riving knife.

d When changing the saw blade, make sure that the cutting width is no smaller than 2.4 mm and the base blade thickness is no larger than 2.2 mm. Otherwise, there is a risk that the riving knife will hook into the workpiece.



The riving knife is 2.3 mm thick.

The maximum possible workpiece height is 79 mm.

**Left-hand side:**

Indicates the position of the locking lever for securing the

Symbols and their meaning

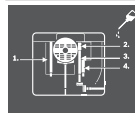
saw blade and setting the bevel angle (saw blade can be swivelled).

Right-hand side:

Indicates the direction of rotation of the crank for lowering (**transport position**) and raising (**work position**) the saw blade.



Direction of rotation of the knurled screw to fix/release the angle guide on the sliding table.



Oil the power tool as necessary at the points indicated.



Power tools from the protection class II are strengthened or double-insulated.



CE mark signifies the manufacturer's confirmation that the power tool conforms to the applicable EU guidelines.

Product description and specifications**Read all the safety and general instructions.**

Failure to observe the safety and general instructions may result in electric shock, fire and/or serious injury.

Please observe the illustrations at the beginning of this operating manual.

Intended use

The power tool is a stationary machine for cutting in a straight line with and against the grain in hardwood, softwood, chipboard and fibreboard. Mitre angles of -60° to $+60^\circ$ as well as bevel angles of -1° to 47° are possible.

When using appropriate saw blades, sawing aluminium profiles and plastic is also possible.

Product features

The numbering of the product features refers to the diagram of the power tool on the graphics page.

- (1) Scale for spacing between saw blade and parallel guide
- (2) Slide carriage
- (3) Angle guide
- (4) Carrying handle
- (5) Label for marking the cutting line
- (6) Protective cover
- (7) Riving knife
- (8) Parallel guide

- (9) Guide groove for angle guide
- (10) Saw table extension
- (11) Saw table expansion
- (12) Securing nut for the saw blade storage compartment cover and for hanging the push stick
- (13) Push stick
- (14) Saw blade storage compartment cover
- (15) Ring spanner (24 mm; 23 mm)
- (16) Mounting holes
- (17) Saw table
- (18) Clamping handle for saw table expansion
- (19) Hand wheel
- (20) Crank for raising and lowering the saw blade
- (21) Safety flap for the on/off switch
- (22) Bracket for storing the protective cover
- (23) Holding clip for storing the angle guide
- (24) Guide bar of the saw table extension
- (25) Stop for 45° bevel angle
- (26) Locking lever for setting the bevel angle
- (27) Scale for bevel angles
- (28) Stop for 0° bevel angle
- (29) Clamping handle for slide carriage
- (30) V guide groove on the saw table for the parallel guide
- (31) Adjusting screw for adjusting the clamping force of the parallel guide
- (32) Table insert
- (33) Saw blade
- (34) Profile rail
- (35) Guide groove for parallel guide
- (36) Parallel guide storage compartment
- (37) Hex key (5 mm)
- (38) Locking screw of the saw table extension
- (39) "Additional parallel guide" fastening set
- (40) Chip ejector
- (41) Dust extraction adapter
- (42) Cable holder
- (43) "Saw table extension" fastening set
- (44) V guide of the parallel guide
- (45) Base plate
- (46) Clamping lever for riving knife
- (47) Positioning pins for riving knife
- (48) Recesses for table insert
- (49) Clamping lever for protective cover
- (50) Guide pin for protective cover
- (51) Clamping handle of the parallel guide
- (52) Additional parallel guide
- (53) Guide rail of the angle guide
- (54) Knurled screw for fixing the angle guide
- (55) "Profile rail" fastening set
- (56) Knurled nut for profile rail
- (57) Lower saw blade cover
- (58) Fastening screw of the lower saw blade cover
- (59) Clamping nut
- (60) Spindle locking lever
- (61) Clamping flange
- (62) Mounting flange
- (63) Tool spindle
- (64) Bevel angle indicator
- (65) Locking knob for all mitre angles
- (66) Mitre angle indicator on the angle guide
- (67) Adjusting plate
- (68) Magnifying glass
- (69) Saw table spacing indicator
- (70) On button
- (71) Cross-head screw for setting the 0° stop
- (72) Screw for bevel angle indicator
- (73) Cross-head screw for setting the 45° stop
- (74) Hex socket screws (5 mm) on the front for adjusting the parallelism of the saw blade
- (75) Hex socket screws (5 mm) on the rear for adjusting the parallelism of the saw blade
- (76) Screw for saw table spacing indicator
- (77) Hex socket screws (5 mm) for adjusting the parallelism of the parallel guide
- (78) Screw for parallel guide spacing indicator
- (79) Adjusting screws for table insert
- (80) Bracket for storing the "additional parallel guide" fastening set
- (81) Holding clip for storing the dust extraction adapter
- (82) Saw blade storage compartment
- (83) Bracket for storing the hex key
- (84) Holding clip for storing the additional parallel guide

Technical data

Table saw	GTS 10 XC	GTS 10 XC	GTS 10 XC
Article number	3 601 M30 402 3 601 M30 472	3 601 M30 432	3 601 M30 462

Table saw		GTS 10 XC	GTS 10 XC	GTS 10 XC
Rated power input	W	2100	2000	1650
Rated voltage	V	220-240	230	110
Frequency	Hz	50/60	50/60	50/60
No-load speed	min ⁻¹	3200	4200	4200
Starting current limitation		●	●	●
Run-out brake		●	●	●
Overload protection		●	●	●
Weight according to EPTA-Procedure 01:2014	kg	35.0	35.0	35.0
Protection class		□/II	□/II	□/II
Dimensions (including detachable parts of the tool)				
Width x depth x height	mm	810 x 768 x 343	810 x 768 x 343	810 x 768 x 343
Dimensions of suitable saw blades				
Saw blade diameter	mm	254	254	254
Base blade thickness	mm	<2.2	<2.2	<2.2
Min. tooth thickness/offset	mm	>2.4	>2.4	>2.4
Hole diameter	mm	30	30	30

Table saw		GTS 10 XC	GTS 10 XC
Article number		3 601 M30 442	3 601 M30 4B2
Rated power input	W	-	2100
Rated current	A	9.1	-
Rated voltage	V	220-240	220
Frequency	Hz	50/60	60
No-load speed	min ⁻¹	3200	3200
Starting current limitation		●	●
Run-out brake		●	●
Overload protection		●	●
Weight according to EPTA-Procedure 01:2014	kg	35.0	35.0
Protection class		□/II	□/II
Dimensions (including detachable parts of the tool)			
Width x depth x height	mm	810 x 768 x 343	810 x 768 x 343
Dimensions of suitable saw blades			
Saw blade diameter	mm	254	254
Base blade thickness	mm	<2.2	<2.2
Min. tooth thickness/offset	mm	>2.4	>2.4
Hole diameter	mm	25.4	25.4

Maximum workpiece dimensions: (see "Maximum workpiece dimensions", page 44)

Noise information

Noise emission values determined according to **EN 62841-3-1**.

Typically, the A-weighted noise level of the power tool is:
Sound pressure level **92** dB(A); sound power level **105** dB(A). Uncertainty K = **3** dB.

Wear hearing protection

The noise emission value given in these instructions has been measured in accordance with a standardised measuring procedure and may be used to compare power tools. It may also be used for a preliminary estimation of noise emissions.

The noise emission value given represents the main applications of the power tool. However, if the power tool is used for other applications, with different application tools or is

poorly maintained, the noise emission value may differ. This may significantly increase noise emissions over the total working period.

To estimate noise emissions accurately, the times when the tool is switched off, or when it is running but not actually being used, should also be taken into account. This may significantly reduce noise emissions over the total working period.

Assembly

- ▶ **Avoid starting the power tool unintentionally. The mains plug must not be connected to the power supply during assembly or when carrying out any kind of work on the power tool.**

Items included

Check to ensure that all the parts listed below have been supplied before using the power tool for the first time:

- Table saw with fitted saw blade (33) and riving knife (7)
- Angle guide (3)
- Profile rail (34)
- "Profile rail" fastening set (55) (guide plate, knurled nut, screw, washer)
- Parallel guide (8)
- Additional parallel guide (52)
- "Additional parallel guide" fastening set (39) (3 fastening screws, 3 washers, 3 wing nuts)
- Protective cover (6)
- Table extension (10)
- "Table extension" fastening set (43) (2 fastening screws, 2 washers, 1 open-ended spanner)
- Hex key (37)
- Ring spanner (15)
- Saw blade storage compartment cover (14)
- Push stick (13)
- Table insert (32)
- Dust extraction adapter (41)

Note: Check the power tool for possible damage.

Before continuing to use the power tool, carefully check that all protective devices or slightly damaged parts are working perfectly and according to specifications. Check that the moving parts are working perfectly and without jamming; check whether any parts are damaged. All parts must be fitted correctly and all the conditions necessary to ensure smooth operation must be met.

If the protective devices or any parts become damaged, you must have them properly repaired or replaced by an authorised service centre.

Fitting individual components

- Carefully remove all parts included in the delivery from their packaging.
- Remove all packing material from the power tool and the accessories provided.

- Open the base grid (45) and remove the packaging material underneath the motor block (see figure a).

The following tool elements are attached directly to the tool housing: Push stick (13), ring spanner (15), hex key (37), parallel guide (8), angle guide (3), dust extraction adapter (41), additional parallel guide (52) with fastening set (39), protective cover (6).

- If you require one of these parts, remove it carefully from its storage location.

See also figures R1 – R6.

Extra tools required (not included in the delivery):

- Slotted screwdriver
- Cross-headed screwdriver
- Angle gauge

Positioning the riving knife (see figures b1–b2)

Note: If necessary, clean all parts to be fitted before you position them.

- Turn the crank (20) clockwise as far as possible so that the saw blade (33) is in the highest possible position above the saw table.
- Loosen the clamping lever (46).
- Slide the riving knife (7) towards the clamping lever (46) until it can be pulled upwards.
- Pull the riving knife all the way up until it is positioned exactly over the centre of the saw blade.
- Allow both pins (47) to engage in the lower bore holes in the riving knife and then retighten the clamping lever (46).

Fitting the table insert (see figure c)

- Hook the table insert (32) into the rear recesses (48) of the tool chamber.
- Guide the table insert down.
- Press down on the table insert until it engages in the front of the tool chamber.

The front side of the table insert (32) must lie flush with or a little below the saw table; the rear must lie flush with or a little above the saw table (see "Adjusting the level of the table insert (see figure Q)", page 46).

Fitting the protective cover (see figures d1–d2)

Note: Only fit the protective cover when the riving knife is in the top position directly over the centre of the saw blade (see figure b2). Do not fit the protective cover when the riving knife is in the bottom position (position when delivered/position for sawing grooves) (see figure b1).

- Loosen the clamping lever (49) and remove the protective cover (6) from the bracket (22).
- Hold the saw blade guard (upper metal rail) of the protective cover (6) with one hand, while using the other hand to move the clamping lever (49) up.
- Push the guide pin (50) backwards into the groove on the riving knife (7).

- Move the protective cover (6) down until the saw blade guard (upper metal rail) is **parallel** with the surface of the saw table (17).
 - Push the clamping lever (49) down. The clamping lever must be felt and heard to engage; the protective cover (6) must be securely and safely fitted.
- **Always check that the blade guard can move properly before use. Do not use the power tool if the blade guard cannot move freely and does not close immediately.**

Fitting the saw table extension (see figure e)

Use the "saw table extension" fastening set (43) (2 fastening screws, 2 washers, 1 open-ended spanner) to fit the extension.

- Screw the saw table extension (10) to the guide bars (24). Do this by fixing the guide bars in place with the open-ended spanner while tightening the fastening screws using the hex key.
The recesses in the saw table extension must be facing upwards.

Fitting the parallel guide (see figure f)

The parallel guide (8) can be positioned on either the left or the right of the saw blade.

- Loosen the clamping handle (51) of the parallel guide (8). This lightens the load on the V guide (44).
- First insert the parallel guide with the V guide into the guide groove (30) of the saw table. Then position the parallel guide in the front guide groove (35) of the saw table. The parallel guide can now be moved freely.
- To secure the parallel guide, push the clamping handle (51) down.

Fitting the additional parallel guide (see figure g)

To saw narrow workpieces and bevel angles, you must fit the additional parallel guide (52) on the parallel guide (8). The additional parallel guide can be fitted on the left or right of the parallel guide (8) as required.

Use the "additional parallel guide" fastening set (39) (two fastening screws, two washers, two wing nuts) for fitting the guide.

- Slide the fastening screws through the lateral holes on the parallel guide (8).
- The heads of the screws are used to guide the additional parallel guide.
- Slide the additional parallel guide (52) over the heads of the fastening screws.
- Place the washers on the fastening screws and tighten the screws using the wing nuts.

Fitting the angle guide (see figure h1–h2)

- Push the rail (53) of the angle guide (3) into one of the guide grooves (9) provided in the saw table.

Note: The position of the angle guide can be fixed in the left guide groove by tightening the knurled screw (54) on the slide carriage (2).

To make it easier to position long workpieces, the angle guide can be extended with the profile rail (34).

- If necessary, fit the profile rail on the angle guide using the fastening set (55).

Dust/chip extraction

The dust from materials such as lead paint, some types of wood, minerals and metal can be harmful to human health. Touching or breathing in this dust can trigger allergic reactions and/or cause respiratory illnesses in the user or in people in the near vicinity.

Certain dusts, such as oak or beech dust, are classified as carcinogenic, especially in conjunction with wood treatment additives (chromate, wood preservative). Materials containing asbestos may only be machined by specialists.

- Use a dust extraction system that is suitable for the material wherever possible.
 - Provide good ventilation at the workplace.
 - It is advisable to wear a P2 filter class breathing mask.
- The regulations on the material being machined that apply in the country of use must be observed.

The dust/chip extraction system can be blocked by dust, chips or fragments of the workpiece.

- Switch the power tool off and pull the mains plug out of the socket.
- Wait until the saw blade has come to a complete stop.
- Determine the cause of the blockage and eliminate it.

► **Avoid dust accumulation at the workplace.** Dust can easily ignite.

► **To prevent the risk of fire when sawing aluminium, empty the chip ejector and the lower saw blade cover and do not use chip extraction.**

External dust extraction (see figure i)

Use the dust extraction adapter (41) provided to connect a dust extractor to the chip ejector (40).

- Securely attach the dust extraction adapter (41) and the dust extraction hose.

The dust extractor must be suitable for the material being worked.

When extracting dry dust that is especially detrimental to health or carcinogenic, use a special dust extractor.

Cleaning the lower saw blade cover (see figure j)

You can open the lower saw blade cover (57) to remove workpiece fragments and large chips.

- Switch the power tool off and pull the mains plug out of the socket.
- Wait until the saw blade has come to a complete stop.
- Tilt the power tool sideways.
- Loosen the two fastening screws on the base plate (45) using the hey key (37) and fold up the base plate.
- Loosen the fastening screw (58) and open the lower saw blade cover (57).
- Remove workpiece fragments and chips.

- Close the lower saw blade cover and screw it back on. Screw the base plate back on.
- Bring the power tool into the work position.

Stationary or flexible mounting

- ▶ **To ensure safe handling, the power tool must be mounted on a flat, stable work surface (e.g. work bench) before use.**

Mounting on a work surface (see figure k)

- Use suitable screw fasteners to secure the power tool to the work surface. The holes (16) are used for this purpose.

Mounting on a Bosch saw stand (see figure l)

Thanks to their height-adjustable legs, Bosch saw stands (e.g. **GTA 6000**) provide firm support for the power tool on any surface.

- ▶ **Read all the warnings and instructions included with the saw stand.** Failure to observe the warnings and follow instructions may result in electric shock, fire and/or serious injury.
- ▶ **Assemble the saw stand properly before mounting the power tool.** Correct assembly is important to prevent the risk of collapsing.
- Mount the power tool on the saw stand in the transport position.

Changing the saw blade (see figures m1–m4)

- ▶ **Pull the plug out of the socket before carrying out any work on the power tool.**
- ▶ **When mounting the saw blade, wear protective gloves.** This poses a risk of injury.
- ▶ **Only use saw blades the maximum permitted speed of which is higher than the no-load speed of the power tool.**
- ▶ **Only use saw blades that match the specifications given in this operating manual and that are tested and marked in accordance with EN 847-1**
- ▶ **Only use saw blades that are recommended by the power tool manufacturer and are suitable for using on the material you want to saw.**
- ▶ **Do not use HSS saw blades.** Such saw blades can easily break.

Removing the saw blade

- Turn the crank (20) clockwise as far as possible so that the saw blade (33) is in the highest possible position above the saw table.
- Open the clamping lever (49) and pull the protective cover (6) out of the groove on the riving knife (7).
- Use a screwdriver to lift the table insert (32) at the front and remove it from the tool chamber.
- Turn the clamping nut (59) using the ring spanner (15) while pulling the spindle locking lever (60) until it engages.

- Keep pulling the spindle locking lever and unscrew the clamping nut anti-clockwise.
- Remove the clamping flange (61).
- Remove the saw blade (33).

Fitting the saw blade

If required, clean all the parts you want to fit before installing them.

- Place the new saw blade on the mounting flange (62) of the tool spindle (63).

Note: Use sufficiently large saw blades. The radial clearance between the saw blade and the riving knife must not exceed 3–8 mm (max.).

- ▶ **When mounting the saw blade, ensure that the cutting direction of the teeth (direction of the arrow on the saw blade) matches the direction of the arrow on the riving knife.**

- Fit the clamping flange (61) and the clamping nut (59).
- Turn the clamping nut (59) using the ring spanner (15) while pulling the spindle locking lever (60) until it engages.
- Tighten the clamping nut by turning it clockwise.
- Reinsert the table insert (32).
- Refit the protective cover (6).

Operation

- ▶ **Pull the plug out of the socket before carrying out any work on the power tool.**

Transport position and work position of the saw blade

Transport position

- Remove the protective cover (6), remove the table insert (32) and place the riving knife (7) in the bottom position. Reinsert the table insert (32).
- Turn the crank (20) anticlockwise until the teeth of the saw blade (33) lie below the saw table (17).
- Push the saw table expansion (11) in fully. Push the clamping handle (18) down. This fixes the saw table expansion in place.

Work position

- Position the riving knife (7) in the top position directly over the centre of the saw blade, insert the table insert (32) and fit the protective cover (6).
- Turn the crank (20) clockwise until the top teeth of the saw blade (33) are approx. 3–6 mm above the work-piece.

Extending the saw table

The free end of long and heavy workpieces must have something placed underneath it or be supported.

Saw table expansion (see figure A)

The saw table expansion (11) increases the width of the saw table (17) on the right.

- Pull the clamping handle (18) for the saw table expansion all the way up.
- Pull out the saw table expansion (11) to the required length.
- Push the clamping handle (18) down. This fixes the saw table expansion in place.

Saw table extension (see figure B)

The saw table extension (10) increases the length of the saw table (17) to the rear.

- Loosen the locking screw (38) on the left guide rod.
- Pull out the saw table extension (10) to the required length.
- To fix it in position, tighten the locking screw (38).

You may need to support the saw table extension when working with heavy workpieces.

Slide carriage (see figure C)

The slide carriage (2) makes it possible to saw workpieces up to a maximum width of 350 mm.

It also ensures greater sawing precision, in particular when used in connection with the angle guide (3) (see "Sawing mitre angles using the slide carriage", page 45).

- Pull the clamping handle (29) for the slide carriage all the way up.
This makes it possible to move the slide carriage all the way to the front or back.

Setting mitre and bevel angles

To ensure precise cuts, the basic settings of the power tool must be checked and adjusted as necessary after intensive use.

Setting bevel angles (saw blade) (see figure D)

The bevel angle can be set between -1° and 47° .

- Loosen the locking lever (26) by turning it anticlockwise.

Note: When the locking lever is fully loosened, gravity causes the saw blade to tilt into a position that corresponds to approximately 30° .

- Pull or push the hand wheel (19) along the slotted link until the angle indicator (64) shows the desired bevel angle.
- Hold the hand wheel in this position and retighten the locking lever (26).

For quick and precise setting of standard bevel angles, there are stops for 0° ((28)) and 45° ((25)).

Setting mitre angles (angle guide) (see figure E)

Note: Use appropriate equipment for making tapering cuts (long tapers).

The mitre angle can be set between 60° (left-hand side) and 60° (right-hand side).

- Loosen the locking knob (65) if it is tightened.
- Turn the angle guide until the angle indicator (66) shows the desired mitre angle.
- Retighten the locking knob (65).

For quick and precise setting of frequently used mitre angles, there are stop screws for 45° (on the left- and right-hand side) and 0° on the angle guide (3).

- Loosen the locking knob (65) if it is tightened.
- Fold out the adjusting plate (67).
- Turn the angle guide so that the thread of the required stop screw is to the right of the adjusting plate.
- Fold in the adjusting plate (67) and turn the angle guide until the thread of the stop screw is flush with the adjusting plate.
- Retighten the locking knob (65).

Adjusting the parallel guide

The parallel guide (8) can be positioned on either the left (black scale) or the right (silver scale) of the saw blade. The marking in the magnifying glass (68) shows the set distance between the parallel guide and the saw blade on the scale (1).

Position the parallel guide on the desired side of the saw blade (see "Fitting the parallel guide (see figure f)", page 41).

Adjusting the parallel guide when the saw table is not pulled out

- Loosen the clamping handle (51) of the parallel guide (8). Move the parallel guide until the marking in the magnifying glass (68) indicates the desired distance from the saw blade.
When the saw table is not pulled out, the lower marking on the silver scale applies (1).
- To secure it in place, push the clamping handle (51) back down.

Adjusting the parallel guide when the saw table is pulled out (see figure F)

- Position the parallel guide on the right of the saw blade. Move the parallel guide until the marking in the magnifying glass (68) shows 33 cm on the lower scale.
To secure it in place, push the clamping handle (51) back down.
- Pull the clamping handle (18) for the saw table expansion all the way up.
- Pull out the saw table expansion (11) until the spacing indicator (69) shows the desired distance from the saw blade on the upper scale.
- Push the clamping handle (18) down.
This fixes the saw table expansion in place.

Adjusting the additional parallel guide (see figure G)

To saw narrow workpieces and bevel angles, you must fit the additional parallel guide (52) on the parallel guide (8).

The additional parallel guide can be fitted on the left or right of the parallel guide (8) as required.

When sawing, workpieces can become jammed between the parallel guide and the saw blade, caught in the saw blade as it rises and ejected.

You should therefore set the additional parallel guide so that the end of the guide is between the front tooth of the saw blade and the front edge of the riving knife.

- To do so, loosen all wing nuts of the fastening set (39) and move the additional parallel guide until only the front two screws are used for attachment.
- Retighten the wing nuts.

Adjusting the riving knife

The riving knife (7) prevents the saw blade (33) from becoming jammed in the kerf. Otherwise there is a risk of kickback occurring if the saw blade catches in the workpiece. It is therefore important to ensure that the riving knife is set up correctly:

- The radial clearance between the saw blade and the riving knife must not exceed 3–8 mm (max.).
- The thickness of the riving knife must be smaller than the cutting width and larger than the base blade thickness.
- The riving knife must always be aligned with the saw blade.
- For normal cuts, the riving knife must always be in the highest possible position.

Adjusting the riving knife height (see figure H)

The height of the riving knife must be adjusted in order to saw grooves.

- ▶ **Only use the power tool for grooving or routing if a suitable protective guard (e.g. tunnel blade guard, featherboard) is in place.**
 - Open the clamping lever (49) and pull the blade guard (6) out of the groove on the riving knife (7).
To prevent damage to the protective guard, store it in the bracket provided (22) on the housing (see figure R1).
 - Turn the crank (20) clockwise as far as possible so that the saw blade (33) is in the highest possible position above the saw table.
 - Loosen the clamping lever (46).
 - Pull the riving knife off the pins (47) (pull the clamping lever (46) outwards slightly) and push the riving knife (7) down as far as possible.
 - Allow both pins (47) to engage in the upper bore holes in the riving knife and then retighten the clamping lever (46).

Start-up

- ▶ **Pay attention to the mains voltage.** The voltage of the power source must match the voltage specified on the rating plate of the power tool.
- ▶ **Products that are only sold in AUS and NZ:** Use a residual current device (RCD) with a nominal residual current of 30 mA or less.

Switching on (see figure I1)

- Fold up the safety flap (21).
- To start, press the green "on" button (70).

Switching off (see figure I2)

- Press the safety flap (21).

Power outage

The on/off switch acts as a zero-voltage switch that prevents the power tool from starting up again following a power outage (e.g. if the mains plug is removed during operation). To restart the power tool following a power outage, press the green "on" button (70) again.

Practical advice

General sawing instructions

- ▶ **Before making any cuts, first make sure that the saw blade cannot come into contact with the stops or any other parts of the tool at any time.**
- ▶ **Only use the power tool for grooving or routing if a suitable protective guard (e.g. tunnel blade guard, featherboard) is in place.**
- ▶ **Do not use the power tool for cutting slots (stopped grooves).**

Protect the saw blade against impact and shock. Do not subject the saw blade to lateral pressure.

The riving knife must be aligned with the saw blade in order to prevent the workpiece from jamming.

Do not saw workpieces that have become bent or twisted out of shape. The workpiece must always have a straight edge to face against the parallel guide.

Always store the push stick on the power tool.

Position of the operator (see figure J)

- ▶ **Never stand directly in line with the saw blade. Always position your body on the same side of the saw blade as the fence.** Kickback may propel the workpiece at high velocity towards anyone standing in front and in line with the saw blade.
- Keep hands, fingers and arms away from the rotating saw blade.

Pay attention to the following instructions:

- Hold the workpiece with both hands and press it securely against the saw table.
- When using narrow workpieces or sawing bevel angles, always use the push stick (13) and the additional parallel guide (52) provided.

Marking the cutting line (see figure K)

- Mark the saw blade thickness on the round yellow label (5).
This allows for exact positioning of the workpiece for sawing, without having to open the blade guard.

Maximum workpiece dimensions

Bevel angle	max. height of the workpiece [mm]
0°	79
45°	56

Sawing

Making straight cuts

- Adjust the parallel guide (8) to the required cutting width (see "Adjusting the parallel guide", page 43).
- Place the workpiece on the saw table in front of the protective cover (6).
- Use the crank (20) to raise or lower the saw blade as far up or down as needed to position the top teeth of the saw blade (33) approx. 3–6 mm above the workpiece.
- Switch the power tool on.
- Saw through the workpiece applying uniform feed.
If you apply too much pressure, the tip of the saw blade could overheat and damage the workpiece.
- Switch off the power tool and wait until the saw blade has come to a complete stop.

Sawing a bevel angle

- Set the required saw blade bevel angle.
If the saw blade is tilted to the left, the stop must be to the right of the blade.
- Follow the work steps set out in the (see "Making straight cuts", page 45) section

Sawing mitre angles (see figure L)

- Set the required mitre angle on the angle guide (3).
- Place the workpiece on the profile rail (34).
The profile must not be positioned along the cut line. If it is, loosen the knurled nut (56) and reposition the profile rail.
- Use the crank (20) to raise or lower the saw blade as far up or down as needed to position the top teeth of the saw blade (33) approx. 3–6 mm above the workpiece.
- Switch the power tool on.
- Hold the workpiece against the profile rail (34) with one hand; place your other hand on the locking knob (65) and slide the angle guide slowly forwards in the guide groove (9).
- Switch off the power tool and wait until the saw blade has come to a complete stop.

Sawing mitre angles with the slide carriage locked

- Set the desired mitre angle on the angle guide (3).
- It must be possible to freely move the angle guide (3) in the guide groove (9) (to the left or right). If necessary, loosen the knurled screw (54) to achieve this.
- Follow the work steps set out in the (see "Making straight cuts", page 45) section

Sawing mitre angles using the slide carriage

- Set the desired mitre angle on the angle guide (3).
- Pull the clamping handle (29) for the slide carriage all the way up and pull the slide carriage (2) forwards.
- Place the workpiece on the saw table in front of the blade guard (6).
- Position the angle guide (3) in front of the workpiece in the left guide groove (9). Lock it in this position by tightening the knurled screw (54).

- Follow the work steps set out in the (see "Making straight cuts", page 45) section

Checking and adjusting the basic settings

To ensure precise cuts, the basic settings of the power tool must be checked and adjusted as necessary after intensive use.

Experience and suitable special tools are required for this.

A Bosch after-sales service point will handle this work quickly and reliably.

Adjusting the stops for a standard mitre angle 0°/45° (vertical)

- Bring the power tool into the work position.
- Set the saw blade to a bevel angle of 0°.
- Remove the blade guard (6).

Checking (see figure M1)

- Set an angle gauge to 90° and place it on the saw table (17).

The leg of the angle gauge must be flush with the saw blade (33) along its entire length.

Setting (see figure M2)

- Loosen the screw (71). This enables the 0° stop (28) to be moved.
- Loosen the locking lever (26).
- Slide the hand wheel (19) towards the 0° stop until the leg of the angle gauge is flush with the saw blade along its entire length.
- Hold the hand wheel in this position and retighten the locking lever (26).
- Retighten the screw (71).

If the angle indicator (64) is not aligned with the 0° mark on the scale (27) following adjustment, loosen the screw (72) using a conventional cross-headed screwdriver and align the angle indicator along the 0° mark.

Repeat the work step above for the bevel angle of 45° (loosen the screw (73); move the 45° stop (25)). The angle indicator (64) must not be repositioned when doing this.

Checking (see figure M1)

- Remove the table insert (32) Fitting the table insert (see figure X).
- Set an angle gauge to 90° and place it on the saw table (17).

The leg of the angle gauge must be flush with the saw blade (33) along its entire length.

Setting (see figure M2)

- Loosen the screw (71). This enables the 0° stop (28) to be moved.
- Loosen the locking lever (26).
- Slide the hand wheel (19) towards the 0° stop until the leg of the angle gauge is flush with the saw blade along its entire length.
- Hold the hand wheel in this position and retighten the locking lever (26).
- Retighten the screw (71).

- Refit the table insert **(32)** Fitting the table insert (see figure X).

If the angle indicator **(64)** is not aligned with the 0° mark on the scale **(27)** following adjustment, loosen the screw **(72)** using a conventional cross-headed screwdriver and align the angle indicator along the 0° mark.

Repeat the above work steps for the bevel angle of 45° (loosen the screw **(73)**; move the 45° stop **(25)**). The angle indicator **(64)** must not be repositioned when doing this.

Parallelism of the saw blade with the guide grooves of the angle guide (see figure N)

- Bring the power tool into the work position.
- Remove the blade guard **(6)**.

Checking

- Use a pencil to mark the first left-hand saw tooth that is visible at the back above the table insert.
- Set an angle gauge to 90° and place it on the edge of the guide groove **(9)**.
- Move the leg of the angle gauge until it touches the marked saw tooth and read the distance between the saw blade and the guide groove.
- Turn the saw blade until the marked tooth at the front lies above the table insert.
- Move the angle gauge along the guide groove up to the marked saw tooth.
- Measure the distance between the saw blade and the guide groove again.

The two measured distances must be identical.

Setting

- Loosen the hex socket screws **(74)** at the front beneath the saw table and the hex socket screws **(75)** at the rear beneath the saw table using the hex key **(37)** provided.
- Carefully move the saw blade until it lies parallel with the guide groove **(9)**.
- Retighten all screws **(74)** and **(75)**.

Adjusting the saw table spacing indicator (see figure O)

- Position the parallel guide on the right of the saw blade. Move the parallel guide until the marking in the magnifying glass **(68)** shows 33 cm on the lower scale. To secure it in place, push the clamping handle **(51)** back down.
- Pull the clamping handle **(18)** all the way up and pull the saw table expansion **(11)** out as far as possible.

Checking

The upper scale **(1)** of the spacing indicator **(69)** must show the same value as the marking in the magnifying glass **(68)** on the lower scale **(1)**.

Setting

- Pull the saw table expansion **(11)** out fully.
- Loosen the screw **(76)** with a cross-headed screwdriver and align the spacing indicator **(69)** along the 33 cm mark on the upper scale **(1)**.

Adjusting the parallelism of the parallel guide (see figure P)

- Bring the power tool into the work position.
- Remove the blade guard **(6)**.
- Loosen the clamping handle **(51)** of the parallel guide and move it until it touches the saw blade.

Checking

The parallel guide **(8)** must touch the saw blade along its entire length.

Setting

- Loosen the hex socket screws **(77)** using the hex key **(37)** provided.
- Carefully move the parallel guide **(8)** until it touches the saw blade along its entire length.
- Hold the parallel guide in this position and push the clamping handle **(51)** down again.
- Retighten the hex socket screws **(77)**.

Adjusting the clamping force of the parallel guide

The clamping force of the parallel guide **(8)** can deteriorate after frequent use.

- Tighten the adjusting screw **(31)** until the parallel guide can be securely fixed to the saw table again.

Adjusting the magnifying glass of the parallel guide (see figure P)

- Bring the power tool into the work position.
- Remove the blade guard **(6)**.
- Move the parallel guide **(8)** from the right until it touches the saw blade.

Checking

The marking in the magnifying glass **(68)** must be in line with the 0 mm mark on the scale **(1)**.

Setting

- Loosen the screw **(78)** using a cross-headed screwdriver and align the marking along the 0 mm mark.

Adjusting the level of the table insert (see figure Q)

Checking

The front side of the table insert **(32)** must lie flush with or a little below the saw table; the rear must lie flush with or a little above the saw table.

Setting

- Remove the table insert **(32)**.
- Use the hex key **(37)** to set the correct level of the four adjusting screws **(79)**.

Storage and transport (see figures –)

Storing tool elements (see figures R1–R6)

You can attach certain tool elements to the power tool to store them.

- Detach the additional parallel guide **(52)** from the parallel guide **(8)**.
- Place all loose components of the tool in their storage compartments on the housing (see the following table).

Fig- ure	Tool element	Storage compartment
R1	Protective cover	Place in the recess on the bracket (22) and secure using the clamping lever (49)
R2	"Additional parallel guide" fastening set (39)	Clip into the brackets (80)
R2	Dust extraction adapter (41)	Slide into the holding clips (81)
R3	Unused saw blades	Place in the saw blade storage compartment (82) and fasten the cover (14) above it with the securing nut (12)
R3	Ring spanner (15)	Place in the saw blade storage compartment (82) and fasten the cover (14) above it with the securing nut (12)
R3	Push stick (13)	Attach with the securing nut (12)
R4	Hex key (37)	Slide into the brackets (83)
R4	Parallel guide (8)	Place in the parallel guide storage compartment (36)
R5	Angle guide (3)	Slide into the holding clips (23)
R6	Additional parallel guide (52)	Place in the additional parallel guide storage compartment and secure with the holding clip (84)

Transporting the power tool

Before transporting the power tool, the following steps must be carried out:

- Bring the power tool into the transport position (see "Transport position", page 42).
- Remove all accessories that cannot be securely fitted to the power tool.
If possible, transport unused saw blades in an enclosed container.
- Slide the saw table expansion (11) in fully and push the clamping handle (18) down to secure it in place.
- Slide the saw table extension (10) all the way in and tighten the locking screws (38) on the guide bars (24).
- Wrap the power cable around the cable holder (42).
- Use the carrying handles (4) to lift or transport the tool.
- ▶ **Only use the transport devices to transport the power tool and never the protective devices.**

Maintenance and servicing

Maintenance and cleaning

- ▶ **Pull the plug out of the socket before carrying out any work on the power tool.**

In order to avoid safety hazards, if the power supply cord needs to be replaced, this must be done by **Bosch** or by an after-sales service centre that is authorised to repair **Bosch** power tools.

Cleaning

- ▶ **To ensure safe and efficient operation, always keep the power tool and the ventilation slots clean.**

Always remove dust and chips after working by blowing out with compressed air or using a brush.

Lubricating the power tool



Lubricant:

SAE 10/SAE 20 engine oil

- Oil the power tool as necessary at the points indicated (see figure S).

An authorised Bosch after-sales service point will handle this work quickly and reliably.

Dispose of lubricants and cleaning products in an environmentally friendly manner, taking legal regulations into account.

Noise reduction measures

Measures implemented by the manufacturer:

- Soft start
- Provided with a saw blade specially developed for noise reduction

Measures implemented by the operator:

- Low-vibration mounting on a stable work surface
- Use of saw blades with noise-reducing functions
- Regular cleaning of the saw blade and power tool

Accessories

	Article number
Dust bag	2 605 411 205
Angle guide	2 610 015 508
Push stick	2 610 015 022
GTA 6000 saw stand	0 601 B24 100

Saw blades for wood and fibreboard, panels and strips

Applies to the following models:

3 601 M30 402/... 432/... 462/... 472

254 x 30 mm saw blade, 40 teeth 2 608 640 443

254 x 30 mm saw blade, 60 teeth 2 608 640 444

Applies to the following models:

3 601 M30 442/... 4B2

254 x 25.4 mm saw blade, 40 teeth 2 608 640 901

254 x 25.4 mm saw blade, 60 teeth 2 608 640 902

After-Sales Service and Application Service

Our after-sales service responds to your questions concerning maintenance and repair of your product as well as spare parts. You can find explosion drawings and information on spare parts at: www.bosch-pt.com

The Bosch product use advice team will be happy to help you

with any questions about our products and their accessories.

In all correspondence and spare parts orders, please always include the 10-digit article number given on the nameplate of the product.

Great Britain

Robert Bosch Ltd. (B.S.C.)
P.O. Box 98
Broadwater Park
North Orbital Road
Denham Uxbridge
UB 9 5HJ

At www.bosch-pt.co.uk you can order spare parts or arrange the collection of a product in need of servicing or repair.

Tel. Service: (0344) 7360109

E-Mail: boschservicecentre@bosch.com

Ireland

Origo Ltd.
Unit 23 Magna Drive
Magna Business Park
City West
Dublin 24

Tel. Service: (01) 4666700

Fax: (01) 4666888

Australia, New Zealand and Pacific Islands

Robert Bosch Australia Pty. Ltd.

Power Tools
Locked Bag 66
Clayton South VIC 3169
Customer Contact Center
Inside Australia:
Phone: (01300) 307044
Fax: (01300) 307045

Inside New Zealand:
Phone: (0800) 543353
Fax: (0800) 428570

Outside AU and NZ:
Phone: +61 3 95415555
www.bosch-pt.com.au
www.bosch-pt.co.nz

Republic of South Africa

Customer service

Hotline: (011) 6519600

Gauteng – BSC Service Centre

35 Roper Street, New Centre
Johannesburg
Tel.: (011) 4939375
Fax: (011) 4930126
E-mail: bsctools@icon.co.za

KZN – BSC Service Centre

Unit E, Almar Centre
143 Crompton Street
Pinetown
Tel.: (031) 7012120
Fax: (031) 7012446
E-mail: bsc.dur@za.bosch.com

Western Cape – BSC Service Centre

Democracy Way, Prosperity Park
Milnerton
Tel.: (021) 5512577
Fax: (021) 5513223
E-mail: bsc@zsd.co.za

Bosch Headquarters

Midrand, Gauteng
Tel.: (011) 6519600
Fax: (011) 6519880
E-mail: rbsa-hq.pts@za.bosch.com

Disposal

The power tool, accessories and packaging should be recycled in an environmentally friendly manner.



Do not dispose of power tools along with household waste.

Only for EU countries:

According to the European Directive 2012/19/EU on Waste Electrical and Electronic Equipment and its implementation into national law, power tools that are no longer usable must be collected separately and disposed of in an environmentally friendly manner.

Français

Consignes de sécurité

Avertissements de sécurité généraux pour l'outil électrique

AVERTISSEMENT Lire tous les avertissements de sécurité, les instructions, les illustrations et les spécifications fournis

avec cet outil électrique. Ne pas suivre les instructions énumérées ci-dessous peut provoquer un choc électrique, un incendie et/ou une blessure sérieuse.

Conserver tous les avertissements et toutes les instructions pour pouvoir s'y reporter ultérieurement.

Le terme "outil électrique" dans les avertissements fait référence à votre outil électrique alimenté par le secteur (avec cordon d'alimentation) ou votre outil électrique fonctionnant sur batterie (sans cordon d'alimentation).

Sécurité de la zone de travail

- ▶ **Conserver la zone de travail propre et bien éclairée.**
Les zones en désordre ou sombres sont propices aux accidents.

- ▶ **Ne pas faire fonctionner les outils électriques en atmosphère explosive, par exemple en présence de liquides inflammables, de gaz ou de poussières.** Les outils électriques produisent des étincelles qui peuvent enflammer les poussières ou les fumées.
- ▶ **Maintenir les enfants et les personnes présentes à l'écart pendant l'utilisation de l'outil électrique.** Les distractions peuvent vous faire perdre le contrôle de l'outil.

Sécurité électrique

- ▶ **Il faut que les fiches de l'outil électrique soient adaptées au socle. Ne jamais modifier la fiche de quelque façon que ce soit. Ne pas utiliser d'adaptateurs avec des outils électriques à branchement de terre.** Des fiches non modifiées et des socles adaptés réduisent le risque de choc électrique.
- ▶ **Éviter tout contact du corps avec des surfaces reliées à la terre telles que les tuyaux, les radiateurs, les cuisinières et les réfrigérateurs.** Il existe un risque accru de choc électrique si votre corps est relié à la terre.
- ▶ **Ne pas exposer les outils électriques à la pluie ou à des conditions humides.** La pénétration d'eau à l'intérieur d'un outil électrique augmente le risque de choc électrique.
- ▶ **Ne pas maltraiter le cordon. Ne jamais utiliser le cordon pour porter, tirer ou débrancher l'outil électrique. Maintenir le cordon à l'écart de la chaleur, du lubrifiant, des arêtes vives ou des parties en mouvement.** Des cordons endommagés ou emmêlés augmentent le risque de choc électrique.
- ▶ **Lorsqu'on utilise un outil électrique à l'extérieur, utiliser un prolongateur adapté à l'utilisation extérieure.** L'utilisation d'un cordon adapté à l'utilisation extérieure réduit le risque de choc électrique.
- ▶ **Si l'usage d'un outil électrique dans un emplacement humide est inévitable, utiliser une alimentation protégée par un dispositif à courant différentiel résiduel (RCD).** L'usage d'un RCD réduit le risque de choc électrique.

Sécurité des personnes

- ▶ **Rester vigilant, regarder ce que vous êtes en train de faire et faire preuve de bon sens dans votre utilisation de l'outil électrique. Ne pas utiliser un outil électrique lorsque vous êtes fatigué ou sous l'emprise de drogues, de l'alcool ou de médicaments.** Un moment d'inattention en cours d'utilisation d'un outil électrique peut entraîner des blessures graves.
- ▶ **Utiliser un équipement de protection individuelle. Toujours porter une protection pour les yeux.** Les équipements de protection individuelle tels que les masques contre les poussières, les chaussures de sécurité antidérapantes, les casques ou les protections auditives utilisés pour les conditions appropriées réduisent les blessures.
- ▶ **Éviter tout démarrage intempestif. S'assurer que l'interrupteur est en position arrêt avant de brancher**

l'outil au secteur et/ou au bloc de batteries, de le ramasser ou de le porter. Porter les outils électriques en ayant le doigt sur l'interrupteur ou brancher des outils électriques dont l'interrupteur est en position marche est source d'accidents.

- ▶ **Retirer toute clé de réglage avant de mettre l'outil électrique en marche.** Une clé laissée fixée sur une partie tournante de l'outil électrique peut donner lieu à des blessures.
- ▶ **Ne pas se précipiter. Garder une position et un équilibre adaptés à tout moment.** Cela permet un meilleur contrôle de l'outil électrique dans des situations inattendues.
- ▶ **S'habiller de manière adaptée. Ne pas porter de vêtements amples ou de bijoux. Garder les cheveux et les vêtements à distance des parties en mouvement.** Des vêtements amples, des bijoux ou les cheveux longs peuvent être pris dans des parties en mouvement.
- ▶ **Si des dispositifs sont fournis pour le raccordement d'équipements pour l'extraction et la récupération des poussières, s'assurer qu'ils sont connectés et correctement utilisés.** Utiliser des collecteurs de poussière peut réduire les risques dus aux poussières.
- ▶ **Rester vigilant et ne pas négliger les principes de sécurité de l'outil sous prétexte que vous avez l'habitude de l'utiliser.** Une fraction de seconde d'inattention peut provoquer une blessure grave.

Utilisation et entretien de l'outil électrique

- ▶ **Ne pas forcer l'outil électrique. Utiliser l'outil électrique adapté à votre application.** L'outil électrique adapté réalise mieux le travail et de manière plus sûre au régime pour lequel il a été construit.
- ▶ **Ne pas utiliser l'outil électrique si l'interrupteur ne permet pas de passer de l'état de marche à arrêt et inversement.** Tout outil électrique qui ne peut pas être commandé par l'interrupteur est dangereux et il faut le réparer.
- ▶ **Débrancher la fiche de la source d'alimentation et/ou enlever le bloc de batteries, s'il est amovible, avant tout réglage, changement d'accessoires ou avant de ranger l'outil électrique.** De telles mesures de sécurité préventives réduisent le risque de démarrage accidentel de l'outil électrique.
- ▶ **Conserver les outils électriques à l'arrêt hors de la portée des enfants et ne pas permettre à des personnes ne connaissant pas l'outil électrique ou les présentes instructions de le faire fonctionner.** Les outils électriques sont dangereux entre les mains d'utilisateurs novices.
- ▶ **Observer la maintenance des outils électriques et des accessoires. Vérifier qu'il n'y a pas de mauvais alignement ou de blocage des parties mobiles, des pièces cassées ou toute autre condition pouvant affecter le fonctionnement de l'outil électrique. En cas de dommages, faire réparer l'outil électrique avant de l'utiliser.**

ser. De nombreux accidents sont dus à des outils électriques mal entretenus.

- ▶ **Garder affûtés et propres les outils permettant de couper.** Des outils destinés à couper correctement entretenus avec des pièces coupantes tranchantes sont moins susceptibles de bloquer et sont plus faciles à contrôler.
- ▶ **Utiliser l'outil électrique, les accessoires et les lames etc., conformément à ces instructions, en tenant compte des conditions de travail et du travail à réaliser.** L'utilisation de l'outil électrique pour des opérations différentes de celles prévues peut donner lieu à des situations dangereuses.
- ▶ **Il faut que les poignées et les surfaces de préhension restent sèches, propres et dépourvues d'huiles et de graisses.** Des poignées et des surfaces de préhension glissantes rendent impossibles la manipulation et le contrôle en toute sécurité de l'outil dans les situations inattendues.

Maintenance et entretien

- ▶ **Faire entretenir l'outil électrique par un réparateur qualifié utilisant uniquement des pièces de rechange identiques.** Cela assure le maintien de la sécurité de l'outil électrique.

Instructions de sécurité relatives aux scies circulaires à table

Avertissements relatifs à la protection

- ▶ **Laisser les protecteurs en place. Les protecteurs doivent être en état de fonctionnement et montés correctement.** Un protecteur mal fixé, endommagé ou ne fonctionnant pas correctement doit être réparé ou remplacé.
- ▶ **Toujours utiliser un protecteur de lames et un couteau diviseur pour toute opération de coupe traversante.** Pour les opérations de coupe traversante où la lame traverse complètement l'épaisseur de la pièce, le protecteur et les autres appareils de sécurité contribuent à limiter le risque de blessure.
- ▶ **Fixer de nouveau immédiatement le protecteur après l'exécution d'une opération (telle que le refeuillement) qui nécessite l'enlèvement du protecteur et/ou du couteau diviseur.** Le protecteur et le couteau diviseur contribuent à limiter le risque de blessure.
- ▶ **Veiller à ce que la lame n'entre pas en contact avec le protecteur, le couteau diviseur ou la pièce avant le déclenchement du commutateur.** Un contact involontaire de ces éléments avec la lame pourrait entraîner un fonctionnement dangereux.
- ▶ **Ajuster le couteau diviseur comme décrit dans la notice d'utilisation.** Un espacement, un positionnement et un alignement incorrects peuvent empêcher le couteau diviseur de limiter le risque de recul.
- ▶ **Pour que le couteau diviseur fonctionne, il doit être engagé dans la pièce.** Le couteau diviseur est inefficace lorsque l'on coupe des pièces trop courtes pour que le

couteau diviseur puisse s'y engager. Dans ces conditions, le couteau diviseur ne peut pas empêcher un recul de se produire.

- ▶ **Utiliser la lame appropriée au couteau diviseur.** Pour que le couteau diviseur fonctionne correctement, le diamètre de la lame doit correspondre au couteau diviseur approprié, l'épaisseur de la lame de scie doit être plus mince que celle du couteau diviseur et la largeur de coupe de la lame de scie doit être supérieure à l'épaisseur du couteau diviseur.

Avertissements relatifs aux modes opératoires de coupe

- ▶ **⚠ DANGER: Ne jamais mettre les doigts ou les mains à proximité ou dans l'alignement de la lame.** Votre main pourrait glisser ou se diriger vers la lame dans un moment d'inattention et entraîner une blessure grave.
- ▶ **Avancer la pièce en direction de la lame uniquement dans le sens inverse de rotation.** L'avance de la pièce dans le même sens que le sens de rotation de la lame au-dessus de la table peut entraîner la pièce et la main dans la lame.
- ▶ **Ne jamais utiliser le guide inclinable pour avancer la pièce lors d'un sciage en long et ne pas utiliser le guide longitudinal comme butée longitudinale lors d'un sciage en travers à l'aide du guide inclinable.** Le guidage de la pièce en utilisant en même temps le guide longitudinal et le guide inclinable augmente le risque de blocage de la lame et de recul.
- ▶ **Lors d'un sciage en long, toujours appliquer la force d'alimentation de la pièce entre le guide et la lame. Utiliser un poussoir lorsque la distance entre le guide et la lame est inférieure à 150mm et utiliser un bloc-poussoir lorsque cette distance est inférieure à 50 mm.** Des appareils d'aide à l'utilisation maintiendront la main à une distance sans risque de la lame.
- ▶ **Utiliser seulement le poussoir fourni par le fabricant ou construit conformément aux instructions.** Ce poussoir permet de garder une distance suffisante entre la main et la lame.
- ▶ **Ne jamais utiliser un poussoir endommagé ou coupé.** Un poussoir endommagé peut faire glisser votre main dans la lame.
- ▶ **Ne jamais effectuer une opération "à main levée". Toujours utiliser le guide longitudinal ou le guide inclinable pour positionner et guider la pièce.** "À main levée" signifie utiliser ses mains pour soutenir ou guider la pièce, au lieu d'un guide longitudinal ou inclinable. Une coupe à main levée entraîne un mauvais alignement, un blocage et un recul.
- ▶ **Ne jamais tendre le bras autour ou au-dessus de la lame rotative.** Le fait d'étendre le bras pour atteindre une pièce peut entraîner un contact accidentel avec la lame rotative.
- ▶ **Prévoir un support supplémentaire de la pièce à l'arrière et/ou sur les côtés de la scie circulaire pour des pièces longues et/ou larges afin de les maintenir à plat.** Une pièce longue et/ou large a tendance à pivoter

sur le bord de la table, entraînant une perte de contrôle, un blocage de la lame et un recul.

- ▶ **Avancer la pièce à un rythme régulier. Ne pas plier ou tordre la pièce. En cas de coincement de la lame, arrêter l'outil immédiatement, le débrancher et décoincer la lame.** Un coincement de la lame par la pièce peut provoquer un recul ou faire caler le moteur.
- ▶ **Ne pas enlever des morceaux de matériau coupé lors du fonctionnement de la lame.** Le matériau peut être emprisonné entre le guide ou à l'intérieur du protecteur de lame et la lame, entraînant vos doigts dans la lame. Stopper le fonctionnement de la scie et attendre l'arrêt de la scie avant de retirer le matériau.
- ▶ **Utiliser un guide auxiliaire en contact avec le plateau de la table lors d'un sciage en long de pièces d'épaisseur inférieure à 2 mm.** Une pièce mince peut se coincer sous le guide longitudinal et provoquer un recul.

Causes de recul et avertissements associés

Le recul est une réaction soudaine de la pièce due à une lame pincée, bloquée ou une ligne de coupe mal alignée dans la pièce par rapport à la position de la lame ou lorsqu'une partie de la pièce se bloque entre la lame et le guide longitudinal ou un autre objet fixe.

Le plus souvent lors d'un recul, la pièce est soulevée de la table par la partie arrière de la lame et est projetée en direction de l'opérateur.

Le recul résulte d'une mauvaise utilisation de la scie et/ou de modes opératoires ou de conditions de fonctionnement incorrects et peut être évité en prenant les précautions nécessaires telles qu'indiquées ci-dessous.

- ▶ **Ne jamais se tenir dans l'alignement direct de la lame.** Toujours se tenir du même côté de la lame que le guide. Un recul peut propulser la pièce à une vitesse rapide vers quiconque se trouvant devant et dans l'alignement de la lame.
- ▶ **Ne jamais tendre le bras au-dessus ou à l'arrière de la lame pour retirer ou soutenir la pièce.** Un contact accidentel avec la lame peut se produire ou un recul peut entraîner vos doigts dans la lame.
- ▶ **Ne jamais maintenir et presser la pièce contre la lame rotative.** Presser la pièce contre la lame rotative provoquera un blocage de la lame et un recul.
- ▶ **Aligner le guide parallèlement à la lame.** Un mauvais alignement du guide entraînera un pincement de la pièce contre la lame et un recul.
- ▶ **Utiliser un peigne anti-recul pour guider la pièce contre la table et le guide lors des coupes non traversantes tels que le refeuillement.** Un peigne anti-recul aide à contrôler la pièce en cas de recul.
- ▶ **Soutenir les grands panneaux pour limiter le risque d'un blocage de la lame et d'un recul.** Les grands panneaux ont tendance à s'affaisser sous leur propre poids. Un (des) support(s) doit (vent) être placé(s) sous toutes les portions du panneau par-dessus la table.
- ▶ **User de précautions supplémentaires lors de la coupe d'une pièce torsadée, gauchie ou comportant des**

noeuds, qui n'a pas un bord droit pour le guider à l'aide d'un guide inclinable ou le long du guide. Une pièce torsadée, gauchie ou comportant des noeuds est instable et provoque un mauvais alignement du trait de scie avec la lame, un blocage de la lame et un recul.

- ▶ **Ne jamais couper plusieurs pièces empilées verticalement ou horizontalement.** La lame pourrait attraper plusieurs pièces et provoquer un recul.
- ▶ **Lors d'un redémarrage d'une scie avec une lame de scie dans la pièce, centrer la lame dans le trait de sorte que les dents ne pénètrent pas dans le matériau.** Si la lame se bloque, elle peut soulever la pièce et provoquer un recul lors du redémarrage de la scie.
- ▶ **Maintenir les lames propres, bien aiguisées et avec un écart latéral suffisant. Ne jamais utiliser des lames gauchies ou des lames dont les dents sont fissurées ou cassées.** Des lames bien aiguisées et ayant un bon écart latéral limitent le risque de blocage, de calage et de recul.

Avertissements relatifs au mode opératoire de fonctionnement de la scie circulaire à table

- ▶ **Arrêter le fonctionnement de la scie circulaire et débrancher le cordon d'alimentation lors de l'enlèvement de la plaque amovible, du remplacement de la lame de scie ou des réglages du couteau diviseur ou du protecteur de lame, et lorsque la machine est laissée sans surveillance.** Ces mesures de précaution éviteront les accidents.
- ▶ **Ne jamais laisser la scie circulaire à table fonctionner sans surveillance. Arrêter le fonctionnement et ne pas quitter l'outil tant qu'il n'a pas cessé de fonctionner.** Une scie fonctionnant sans surveillance est un danger incontrôlé.
- ▶ **Placer la scie circulaire à table dans un endroit bien éclairé et sur une surface plane où elle peut être maintenue bien en appui et en équilibre. Il convient de l'installer dans un endroit qui prévoit une place suffisante pour pouvoir manipuler facilement la pièce quelle que soit sa taille.** Des endroits exigus, sombres et des sols inégaux et glissants sont susceptibles de provoquer des accidents.
- ▶ **Nettoyer fréquemment et enlever la sciure accumulée sous la scie circulaire à table et/ou sous l'appareil de dépoussiérage.** La sciure accumulée est combustible et peut s'enflammer.
- ▶ **La scie circulaire à table doit être immobilisée.** Une scie circulaire à table mal immobilisée peut bouger ou basculer.
- ▶ **Enlever les outils, copeaux de bois, etc. de la table avant de faire fonctionner la scie.** Un moment d'inattention ou un coincement éventuel peut être dangereux.
- ▶ **Toujours utiliser des lames de scie de dimensions et de forme appropriées des alésages centraux (lame de scie au diamant contre lame de scie ronde).** Des lames qui ne sont pas conformes aux matériels de montage de la scie seront excentrées, provoquant une perte de contrôle.

- ▶ **Ne jamais utiliser des appareils de montage, tels que des flasques, des rondelles de lame, des boulons ou écrous, endommagés ou inadaptés.** Ces appareils de montage ont été spécialement conçus pour être utilisés avec votre scie, à des fins de fonctionnement sûr et de performance optimale.
- ▶ **Ne jamais se tenir sur la scie circulaire à table, ne pas l'utiliser comme tabouret.** Des blessures sérieuses peuvent survenir si l'outil bascule ou en cas de contact accidentel avec l'outil de coupe.
- ▶ **Veiller à ce que la scie circulaire à table soit installée de façon à tourner dans la bonne direction. Ne pas utiliser des meules, des brosses métalliques ou des disques abrasifs sur une scie circulaire à table.** Une installation incorrecte de la lame ou l'utilisation d'accessoires non recommandés peut entraîner de graves blessures.

Consignes de sécurité additionnelles

- ▶ **Portez toujours des gants de protection pour monter la lame de scie.** Il y a risque de blessure.
- ▶ **N'utilisez pas de lames en acier HSS (acier super rapide).** De telles lames se cassent facilement.
- ▶ **N'utilisez jamais l'outil électroportatif sans pare-éclats. Remplacez le pare-éclats quand il est défectueux.** Vous risqueriez de vous blesser au niveau de la lame si le pare-éclats n'est pas en parfait état.
- ▶ **Veillez à une bonne propreté du poste de travail.** Les mélanges de matériau sont particulièrement dangereux. La poussière de métal fine peut s'enflammer ou exploser.
- ▶ **Choisissez la lame de scie appropriée pour le matériau à scier.**
- ▶ **N'utilisez que des lames de scie conformes aux caractéristiques techniques indiquées dans la présente notice d'utilisation et sur l'outil électroportatif, qui ont été contrôlées selon la norme EN 847-1 et qui disposent du marquage correspondant.**
- ▶ **N'utilisez que des lames de scie recommandées par le fabricant de cet outil électroportatif pour le type de matériau à scier.**
- ▶ **Ne guidez la pièce vers la lame que quand la scie est en marche.** Il y a sinon risque de rebond, au cas où la lame de scie resterait coincée dans la pièce.

Symboles

Les symboles suivants peuvent être importants pour l'utilisation de votre outil électroportatif. Veuillez mémoriser les symboles et leur signification. L'interprétation correcte des symboles vous permettra de mieux utiliser votre outil électroportatif et en toute sécurité.

Pictogrammes et leur signification



N'approchez en aucun cas les mains de la zone de sciage pendant le fonctionnement de l'outil électroportatif. Il y a risque de blessure grave en cas de contact avec la lame de scie.



Portez un masque anti-poussière.



Portez une protection auditive. L'exposition aux bruits peut provoquer une perte de l'audition.



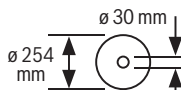
Portez toujours des lunettes de protection.

3 601 M30 402

3 601 M30 432

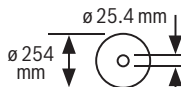
3 601 M30 462

3 601 M30 472



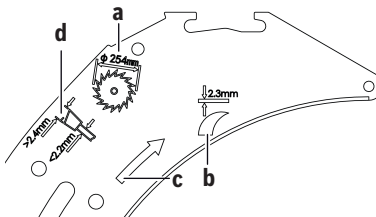
3 601 M30 442

3 601 M30 4B2



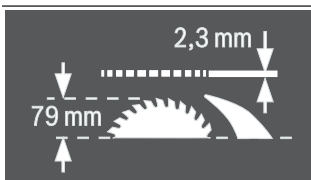
Respectez les dimensions prescrites de la lame de scie. Le diamètre de l'alésage central doit correspondre exactement à celui de la broche (pas de jeu). Lorsqu'il est nécessaire d'utiliser des bagues de réduction, veillez à ce que les dimensions de la bague de réduction soient adaptées à l'épaisseur du corps de lame, au diamètre de l'alésage de la lame et au diamètre de la broche de l'outil. Utilisez dans la mesure du possible les bagues de réduction fournies avec la lame.

Le diamètre de lame doit correspondre à l'indication du pictogramme.



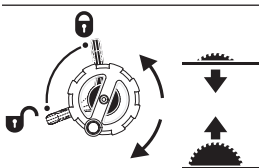
Pictogrammes et leur signification

- a** Le diamètre de la lame ne doit pas dépasser 254 mm.
- b** L'épaisseur du couteau diviseur est de 2,3 mm.
- c** Le sens de coupe des dents (indiquée par une flèche sur la lame) doit correspondre au sens de la flèche sur le couteau diviseur.
- d** Veillez lors du changement de la lame à ce que la largeur de coupe ne soit pas inférieure à 2,4 mm et à ce que l'épaisseur du corps de lame ne soit pas supérieure à 2,2 mm. Le couteau diviseur risque sinon de coincer dans la pièce à usiner.



L'épaisseur du couteau diviseur est de 2,3 mm.

La hauteur maximale possible de la pièce à usiner est de 79 mm.



Côté gauche :

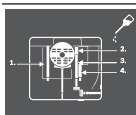
indique la position du levier de blocage lors du blocage de la lame de scie et lors du réglage de l'angle d'onglet (lame de scie orientable).

Côté droit :

indique le sens de rotation de la manivelle pour abaisser (**position de transport**) et relever (**position de travail**) la lame.



Sens de rotation de la vis fileté pour bloquer/desserer la butée angulaire sur la table.



Le cas échéant, lubrifiez l'outil électroportatif aux endroits indiqués.



Les outils électroportatifs de la classe de protection II sont renforcés ou dotés d'une double isolation.



Avec le marquage CE, le fabricant atteste que l'outil électroportatif est conforme aux directives CE en vigueur.

Description des prestations et du produit



Lisez attentivement toutes les instructions et consignes de sécurité. Le non-respect des instructions et consignes de sécurité peut provoquer un choc électrique, un incendie et/ou entraîner de graves blessures.

Référez-vous aux illustrations qui se trouvent à l'avant de la notice d'utilisation.

Utilisation conforme

Destiné à un usage stationnaire, l'outil électroportatif est conçu pour effectuer des coupes droites longitudinales et transversales dans le bois dur et le bois tendre ainsi que dans les panneaux agglomérés et les panneaux de fibres. Il permet de régler des angles d'onglet de -60° à $+60^\circ$ dans le plan horizontal et des angles d'inclinaison de -1° à 47° dans le plan vertical.

L'outil électroportatif peut aussi servir à scier de l'aluminium et des matières plastiques à condition d'utiliser des lames de scie appropriées.

Éléments constitutifs

La numérotation des éléments de l'appareil se réfère à la représentation de l'outil électroportatif sur la page graphique.

- (1) Graduation pour la distance lame de scie - butée parallèle
- (2) Chariot coulissant
- (3) Butée angulaire
- (4) Poignée
- (5) Autocollant permettant de marquer la ligne de coupe
- (6) Capot de protection
- (7) Couteau diviseur
- (8) Butée parallèle
- (9) Rainure de guidage pour butée angulaire
- (10) Rallonge de la table de sciage
- (11) Extension de table de sciage
- (12) Écrou de fixation du carter pour le rangement des lames et pour accrocher le poussoir
- (13) Poussoir de sécurité
- (14) Carter du rangement de la lame de scie
- (15) Clé polygonale (24 mm ; 23 mm)
- (16) Alésages pour le montage
- (17) Table de sciage
- (18) Poignée de serrage pour extension de table de sciage
- (19) Volant
- (20) Manivelle pour ajuster la hauteur de coupe de la lame de scie
- (21) Clapet de sécurité de l'interrupteur Marche/Arrêt

- (22) Support pour le rangement du capot de protection
- (23) Clips de fixation pour le rangement de la butée angulaire
- (24) Tige de guidage de la rallonge de table de sciage
- (25) Butée pour angle d'inclinaison de 45° (plan vertical)
- (26) Levier de blocage du réglage des coupes biaisées sur le plan vertical
- (27) Échelle graduée pour angles d'inclinaison (coupes biaisées)
- (28) Butée pour angle d'inclinaison de 0° (plan vertical)
- (29) Bouton de serrage du chariot coulissant
- (30) Fente de guidage en V sur la table de sciage pour la butée parallèle
- (31) Vis d'ajustage de la force de serrage de la butée parallèle
- (32) Plateau de table
- (33) Lame de scie
- (34) Rail profilé
- (35) Rainure de guidage pour butée parallèle
- (36) Logement de la butée parallèle
- (37) Clé Allen (5 mm)
- (38) Vis d'arrêt de la rallonge de table de sciage
- (39) Kit de fixation « butée parallèle supplémentaire »
- (40) Éjection des copeaux
- (41) Adaptateur d'aspiration
- (42) Porte-câble
- (43) Kit de fixation « rallonge de table de sciage »
- (44) Guidage en V de la butée parallèle
- (45) Plaque de base
- (46) Levier de blocage du couteau diviseur
- (47) Pions de positionnement du couteau diviseur
- (48) Trous pour plateau de table
- (49) Levier de blocage du capot de protection
- (50) Broche de guidage du capot de protection
- (51) Bouton de serrage pour la butée parallèle
- (52) Butée parallèle supplémentaire
- (53) Rail de guidage de la butée angulaire
- (54) Vis moletée pour bloquer la butée angulaire
- (55) Kit de fixation « rail profilé »
- (56) Écrou moleté du rail profilé
- (57) Couvercle inférieur de la lame de scie
- (58) Vis de fixation du carter inférieur de la lame de scie
- (59) Écrou de serrage
- (60) Levier de blocage de la broche
- (61) Flasque de serrage
- (62) Flasque de serrage
- (63) Broche porte-outil
- (64) Indicateur d'angle (coupes biaisées)
- (65) Bouton de blocage d'angle d'onglet (plan horizontal)
- (66) Indicateur d'angle (horizontal) de la butée angulaire
- (67) Tôle de réglage
- (68) Loupe
- (69) Indicateur de distance de la table de sciage
- (70) Touche Marche
- (71) Vis à tête cruciforme pour le réglage de la butée à 0°
- (72) Vis pour indicateur d'angle d'inclinaison (coupes biaisées)
- (73) Vis à tête cruciforme pour le réglage de la butée à 45°
- (74) Vis à six pans creux (5 mm) pour le réglage du parallélisme de la lame
- (75) Vis à six pans creux (5 mm) arrière pour le réglage du parallélisme de la lame
- (76) Vis de l'indicateur de distance de la table de sciage
- (77) Vis à six pans creux (5 mm) pour le réglage du parallélisme de la butée parallèle
- (78) Vis de l'indicateur de distance de la butée parallèle
- (79) Vis de réglage pour plateau de table
- (80) Support pour le rangement du kit de fixation « butée parallèle supplémentaire »
- (81) Clip de fixation pour le rangement de l'adaptateur d'aspiration
- (82) Logement de la lame de scie
- (83) Support pour le rangement de la clé Allen
- (84) Clip de fixation pour le rangement de la butée parallèle supplémentaire

Caractéristiques techniques

Scie circulaire à table		GTS 10 XC	GTS 10 XC	GTS 10 XC
Référence		3 601 M30 402 3 601 M30 472	3 601 M30 432	3 601 M30 462
Puissance absorbée nominale	W	2100	2000	1650
Tension nominale	V	220-240	230	110
Fréquence	Hz	50/60	50/60	50/60

Scie circulaire à table		GTS 10 XC	GTS 10 XC	GTS 10 XC
Régime à vide	tr/min	3200	4200	4200
Limitation du courant de démarrage		●	●	●
Frein d'arrêt immédiat		●	●	●
Protection contre la surcharge		●	●	●
Poids selon EPTA-Procédure 01:2014	kg	35,0	35,0	35,0
Indice de protection		□/II	□/II	□/II
Dimensions (éléments d'équipement amovibles inclus)				
Largeur x profondeur x hauteur	mm	810 x 768 x 343	810 x 768 x 343	810 x 768 x 343
Dimensions des lames de scie appropriées				
Diamètre de lame de scie	mm	254	254	254
Épaisseur de corps de lame	mm	< 2,2	< 2,2	< 2,2
Épaisseur/avoyage mini des dents	mm	> 2,4	> 2,4	> 2,4
Diamètre de l'alésage	mm	30	30	30

Scie circulaire à table		GTS 10 XC	GTS 10 XC
Référence		3 601 M30 442	3 601 M30 4B2
Puissance absorbée nominale	W	-	2100
Courant nominal	A	9,1	-
Tension nominale	V	220-240	220
Fréquence	Hz	50/60	60
Régime à vide	tr/min	3200	3200
Limitation du courant de démarrage		●	●
Frein d'arrêt immédiat		●	●
Protection contre la surcharge		●	●
Poids selon EPTA-Procédure 01:2014	kg	35,0	35,0
Indice de protection		□/II	□/II
Dimensions (éléments d'équipement amovibles inclus)			
Largeur x profondeur x hauteur	mm	810 x 768 x 343	810 x 768 x 343
Dimensions des lames de scie appropriées			
Diamètre de lame de scie	mm	254	254
Épaisseur de corps de lame	mm	< 2,2	< 2,2
Épaisseur/avoyage mini des dents	mm	> 2,4	> 2,4
Diamètre de l'alésage	mm	25,4	25,4

Dimensions maximales de la pièce : (voir « Dimensions maximales de la pièce », Page 61)

Informations concernant le niveau sonore

Valeurs d'émissions sonores déterminées selon la norme **EN 62841-3-1**.

Le niveau sonore en dB(A) typique de l'outil électroportatif est de : niveau de pression acoustique **92 dB(A)** ; niveau de puissance acoustique **105 dB(A)**. Incertitude K = **3 dB**.

Portez un casque antibruit !

Le niveau d'émission sonore indiqué dans cette notice d'utilisation a été mesuré à l'aide d'un procédé de mesure normalisé et peut être utilisé pour effectuer une comparaison entre outils électroportatifs. Elle peut aussi servir de base à une estimation préliminaire du niveau sonore.

Le niveau d'émission sonore s'applique pour les utilisations principales de l'outil électroportatif. Si l'outil électroportatif est utilisé pour d'autres applications, avec d'autres accessoires de travail ou sans avoir fait l'objet d'un entretien régulier, la valeur d'émission sonore peut différer. Il peut en résulter un niveau sonore nettement plus élevé pendant toute la durée de travail.

Pour une estimation précise du niveau sonore, il faut aussi prendre en considération les périodes pendant lesquelles l'outil est éteint ou bien en marche sans être vraiment en action. Il peut en résulter au final un niveau sonore nettement plus faible pendant toute la durée de travail.

Montage

- **Évitez un démarrage accidentel de l'outil électroportatif. Pendant le montage et lors de travaux sur l'outil électroportatif, la fiche de secteur ne doit pas être connectée à l'alimentation en courant.**

Accessoires fournis

Avant la première mise en service de l'outil électroportatif, vérifiez qu'il ne manque aucune des pièces indiquées ci-dessous :

- Scie circulaire à table avec lame montée **(33)** et couteau diviseur **(7)**
- Butée angulaire **(3)**
- Rail profilé **(34)**
- Kit de fixation « rail profilé » **(55)** (tôle de guidage, écrou moleté, vis, rondelle)
- Butée parallèle **(8)**
- Butée parallèle supplémentaire **(52)**
- Kit de fixation « butée parallèle supplémentaire » **(39)** (3 vis de fixation, 3 rondelles, 3 écrous papillons)
- Capot de protection **(6)**
- Rallonge de table **(10)**
- Kit de fixation « rallonge de table » **(43)** (2 vis de fixation, 2 rondelles, 1 clé plate)
- Clé Allen **(37)**
- Clé polygonale **(15)**
- Carter du rangement de la lame de scie **(14)**
- Poussoir de sécurité **(13)**
- Plateau de table **(32)**
- Adaptateur d'aspiration **(41)**

Remarque : Assurez-vous que l'outil électroportatif n'est pas endommagé.

Avant d'utiliser l'outil électroportatif, assurez-vous que les dispositifs de protection ou pièces légèrement endommagées peuvent bien remplir leur fonction. Contrôlez si les pièces mobiles fonctionnent correctement sans coincer et assurez-vous qu'aucune pièce n'est endommagée. Pour garantir un fonctionnement correct, toutes les pièces doivent être correctement montées et en parfait état.

Faites réparer ou remplacer les dispositifs de protection et pièces endommagées dans un centre de service après-vente agréé.

Montage des pièces fournies

- Sortez avec précaution de l'emballage toutes les pièces fournies.
- Retirez intégralement le matériau d'emballage qui enveloppe l'outil électroportatif et les accessoires fournis.
- Ouvrez la grille de sol **(45)** et enlevez le matériau d'emballage sous le bloc moteur (voir figure a).

Les éléments d'équipement suivants sont directement fixés sur le boîtier : poussoir **(13)**, clé polygonale **(15)**, clé Allen **(37)**, butée parallèle **(8)**, butée angulaire **(3)**, adaptateur

d'aspiration **(41)**, butée parallèle supplémentaire **(52)** avec kit de fixation **(39)**, capot de protection **(6)**.

- Si vous avez besoin de l'un de ces éléments, retirez-le avec précaution de son range-accessoires.

Voir également à cet effet les figures **R1 – R6**.

Outils supplémentaires nécessaires non compris dans le volume de livraison :

- tournevis pour vis à tête fendue
- tournevis cruciforme
- gabarit d'angle

Mise en place du couteau diviseur (voir figures b1–b2)

Remarque : si nécessaire, nettoyez toutes les pièces avant de les monter et de les ajuster.

- Tournez la manivelle **(20)** dans le sens horaire jusqu'en butée de manière à ce que la lame de scie **(33)** se trouve dans la position la plus élevée au-dessus de la table de sciage.
- Desserrez le levier de blocage **(46)**.
- Poussez le couteau diviseur **(7)** en direction du levier de blocage **(46)** jusqu'à ce qu'il puisse être tiré vers le haut.
- Tirez le couteau diviseur à fond vers le haut, de façon à ce qu'il soit positionné exactement au-dessus du centre de la lame de scie.
- Faites en sorte que les deux pions **(47)** viennent se loger dans les orifices inférieurs du couteau diviseur et resserrez le levier de blocage **(46)**.

Montage du pare-éclats (voir figure c)

- Emboîtez le pare-éclats **(32)** dans les échancrures arrière **(48)** de l'évidement de l'outil.
- Déplacez le pare-éclats vers le bas.
- Appuyez sur le pare-éclats jusqu'à ce qu'il s'enclenche sur la partie avant de l'évidement de l'outil.

La partie avant du pare-éclats **(32)** doit être au même niveau que la table de sciage ou légèrement en dessous, la partie arrière doit être au même niveau que la table de sciage ou légèrement au-dessus (voir « Réglage du niveau du pare-éclats (voir figure Q) », Page 63).

Montage du capot de protection (voir figures d1–d2)

Remarque : Montez le capot de protection uniquement lorsque le couteau diviseur se trouve dans la position la plus élevée exactement au-dessus du centre de la lame de scie (voir figure b2). Ne montez pas le capot de protection lorsque le couteau diviseur se trouve dans la position la plus basse (état de livraison ou position de rainurage) (voir figure b1).

- Desserrez le levier de blocage **(49)** et retirez le capot de protection **(6)** de son support **(22)**.
- Saisissez d'une main la protection de la lame de scie (rail métallique supérieur) du capot de protection **(6)** et soulevez le levier de blocage **(49)** avec l'autre main.
- Glissez la broche de guidage **(50)** vers l'arrière dans la gorge du couteau diviseur **(7)**.

- Déplacez le capot de protection (6) vers le bas jusqu'à ce que la protection de la lame (rail métallique supérieur) soit **parallèle** à la surface de la table de sciage (17).
- Poussez le levier de blocage (49) vers le bas. Le levier de blocage doit s'enclencher de manière perceptible et audible et le capot de protection (6) doit être fixé fermement.
- **Vérifiez avant chaque utilisation si le capot de protection bouge librement. N'utilisez pas l'outil électroportatif si le capot de protection manque de mobilité et ne se ferme pas aussitôt.**

Montez la rallonge de table de sciage (voir figure e)

Pour la montage, utilisez le kit de fixation « rallonge de table de sciage » (43) (2 vis de fixation, 2 rondelles, 1 clé plate).

- Vissez la rallonge de table de sciage (10) avec les tiges de guidage (24). Pour ce faire, fixez les tiges de guidage à l'aide de la clé plate tout en serrant les vis de fixation avec la clé Allen.
Les trous de la rallonge de table de sciage doivent être orientés vers le haut.

Montage de la butée parallèle (voir figure f)

La butée parallèle (8) peut être positionnée à droite ou à gauche de la lame.

- Desserrez le bouton de serrage (51) de la butée parallèle (8). Le guidage en V (44) est ainsi libéré.
- Insérez d'abord la butée parallèle avec le guidage en V dans la rainure de guidage (30) de la table de sciage. Positionnez ensuite la butée parallèle dans la rainure de guidage avant (35) de la table de sciage.
La butée parallèle peut alors être déplacée à volonté.
- Pour bloquer la butée parallèle, poussez le bouton de serrage (51) vers le bas.

Montage de la butée parallèle supplémentaire (voir figure g)

Pour scier des pièces étroites et réaliser des coupes biaises, il est nécessaire de monter la butée parallèle supplémentaire (52) sur la butée parallèle (8).

La butée parallèle supplémentaire peut au besoin être montée à gauche ou à droite de la butée parallèle (8).

Utilisez le set de fixation « Butée parallèle supplémentaire » (39) (2 vis de fixation, 2 rondelles, 2 écrous papillon).

- Passez les vis de fixation à travers les trous latéraux sur la butée parallèle (8).
- Les têtes de vis servent à guider la butée parallèle supplémentaire.
- Glissez la butée parallèle supplémentaire (52) au-dessus des têtes des vis de fixation.
- Placez les rondelles sur les vis de fixation et serrez les vis à l'aide des écrous papillon.

Montez la butée angulaire (voir figure h1 – h2)

- Insérez les rails (53) de la butée angulaire (3) dans l'une des rainures de guidage de la table de sciage prévues à cet effet (9).

Remarque : la position de la butée angulaire peut être fixée dans la rainure de guidage gauche en serrant la vis moletée (54) du chariot coulissant (2).

Pour un meilleur positionnement des longues pièces, la butée angulaire peut être élargie par le rail profilé (34).

- Si nécessaire, montez les rails profilés à l'aide du kit de fixation (55) sur la butée angulaire.

Aspiration de poussières/de copeaux

Les poussières de matériaux tels que peintures contenant du plomb, certains bois, minéraux ou métaux, peuvent être nuisibles à la santé. Le contact avec les poussières ou leur inhalation peut entraîner des réactions allergiques et/ou des maladies respiratoires auprès de l'utilisateur ou des personnes se trouvant à proximité.

Certaines poussières telles que les poussières de chêne ou de hêtre sont considérées comme cancérigènes, surtout en association avec des additifs pour le traitement du bois (chromate, lasure). Les matériaux contenant de l'amiante ne doivent être travaillés que par des personnes qualifiées.

- Si possible, utilisez un dispositif d'aspiration des poussières approprié au matériau.
- Veillez à bien aérer la zone de travail.
- Il est recommandé de porter un masque respiratoire avec un niveau de filtration de classe P2.

Respectez les règlements spécifiques aux matériaux à traiter en vigueur dans votre pays.

L'aspiration des poussières/des copeaux peut être bloquée par de la poussière, des copeaux ou des fragments de pièce.

- Arrêtez l'outil électroportatif et débranchez le câble d'alimentation de la prise secteur.
- Attendez l'arrêt total de la lame de scie.
- Déterminez la cause du blocage et éliminez-la.

► **Évitez toute accumulation de poussières sur le lieu de travail.** Les poussières peuvent facilement s'enflammer.

► **Pour éviter tout risque d'incendie lors du sciage d'aluminium, videz l'éjection des copeaux et le couvercle inférieur et travaillez sans dispositif d'aspiration des copeaux.**

Aspiration au moyen d'un aspirateur (voir figure i)

Utilisez l'adaptateur d'aspiration (41) fourni pour raccorder l'aspirateur à l'éjecteur de copeaux (40).

- Raccordez l'adaptateur d'aspiration (41) au tuyau d'aspirateur.

L'aspirateur doit être conçu pour le type de matériau à scier. Pour l'aspiration de poussières particulièrement nocives, cancérigènes ou sèches, utilisez un aspirateur spécial.

Nettoyez le couvercle inférieur de la lame de scie (voir figure j)

Pour enlever les fragments de matériaux et les gros copeaux, vous pouvez ouvrir le couvercle inférieur de la lame de scie (57).

- Arrêtez l'outil électroportatif et débranchez le câble d'alimentation de la prise secteur.
- Attendez l'arrêt total de la lame de scie.

- Inclinez l'outil électroportatif vers le côté.
- Desserrez les deux vis de fixation de la plaque de base (45) à l'aide de la clé hexagonale (37) et dépliez la plaque de base.
- Desserrez les vis de fixation (58) et ouvrez le couvercle inférieur de la lame de scie (57).
- Éliminez les fragments de matériaux et les copeaux.
- Fermez le carter inférieur de lame de scie et revissez-le. Revissez la plaque de base.
- Placez l'outil électroportatif dans la position de travail.

Montage stationnaire ou flexible

- ▶ **Pour pouvoir être utilisé en toute sécurité, l'outil électroportatif doit être installé sur une surface de travail plane et stable (par ex. un établi) avant son utilisation.**

Montage sur un plan de travail (voir figure k)

- À l'aide de vis appropriées, fixez l'outil électroportatif sur le plan de travail. Introduisez pour cela les vis dans les alésages (16).

Montage sur un support de travail Bosch (voir figure l)

Dotés de pieds réglables, les supports de travail Bosch (p. ex. GTA 6000) confèrent à l'outil électroportatif une bonne stabilité, quelle que soit la planéité du sol.

- ▶ **Lisez attentivement les instructions et signes de sécurité jointes au support de travail.** Le non-respect des instructions et consignes de sécurité peut entraîner un choc électrique, un incendie et/ou de graves blessures.
- ▶ **Montez correctement le support de travail avant d'installer l'outil électroportatif.** Un montage exact est primordial pour disposer d'une bonne stabilité.
- Installez l'outil électroportatif dans sa position de transport sur le support de travail.

Remplacement de la lame de scie (voir figures m1 – m4)

- ▶ **Débranchez le câble d'alimentation de la prise avant d'effectuer des travaux quels qu'il soient sur l'outil électroportatif.**
- ▶ **Portez toujours des gants de protection pour monter la lame de scie.** Il y a risque de blessure.
- ▶ **N'utilisez que des lames de scie dont la vitesse de rotation maximale admissible est supérieure au régime à vide de votre outil électroportatif.**
- ▶ **N'utilisez que des lames de scie conformes aux caractéristiques techniques indiquées dans la présente notice d'utilisation et sur l'outil électroportatif, qui ont été contrôlées selon la norme EN 847-1 et qui disposent du marquage correspondant.**
- ▶ **N'utilisez que des lames de scie recommandées par le fabricant de cet outil électroportatif pour le type de matériau à scier.**
- ▶ **N'utilisez pas de lames en acier HSS (acier super rapide).** De telles lames se cassent facilement.

Démontage de la lame de scie

- Tournez la manivelle (20) dans le sens horaire jusqu'en butée de manière à ce que la lame de scie (33) se trouve dans la position la plus élevée au-dessus de la table de sciage.
- Ouvrez le levier de blocage (49) et dégagez le capot de protection (6) de la rainure du couteau diviseur (7).
- Soulevez l'avant du pare-éclats (32) à l'aide d'un tournevis, puis retirez le pare-éclats dans l'évidement de l'outil.
- Tournez l'écrou de serrage (59) avec la clé polygonale (15) tout en tirant le levier de blocage de broche (60) jusqu'à ce qu'il s'enclenche.
- Maintenez serré le levier de blocage de la broche et dévissez l'écrou de serrage dans le sens antihoraire.
- Retirez le flasque de serrage (61).
- Retirez la lame de scie (33).

Mise en place de la lame de scie

Si nécessaire, nettoyez préalablement toutes les pièces à monter.

- Montez la nouvelle lame de scie sur le flasque porte-outil (62) de la broche porte-outil (63).

Remarque : n'utilisez pas de lames de scie trop petites. L'écart radial entre lame de scie et couteau diviseur doit être de 3 – 8 mm au maximum.

- ▶ **Lors du montage, assurez-vous que le sens de coupe des dents (sens de la flèche sur la lame de scie) coïncide avec le sens de la flèche sur le couteau diviseur !**
- Montez le flasque de serrage (61) et l'écrou de serrage (59).
- Tournez l'écrou de serrage (59) avec la clé polygonale (15) tout en tirant le levier de blocage de broche (60) jusqu'à ce qu'il s'enclenche.
- Serrez l'écrou de serrage dans le sens horaire.
- Remontez le pare-éclats (32).
- Remontez le capot de protection (6).

Utilisation

- ▶ **Débranchez le câble d'alimentation de la prise avant d'effectuer des travaux quels qu'il soient sur l'outil électroportatif.**

Position de transport et de travail de la lame de scie

Position de transport

- Retirez le capot de protection (6), puis le pare-éclats (32) et positionnez le couteau diviseur (7) dans la position la plus basse. Remontez le pare-éclats (32).
- Tournez la manivelle (20) dans le sens antihoraire jusqu'à ce que les dents de la lame de scie (33) se trouvent en dessus de la table de sciage (17).
- Poussez la rallonge de table de sciage (11) à fond vers l'intérieur.

Poussez le bouton de serrage (18) vers le bas. Ceci bloque la rallonge.

Position de travail

- Positionnez le couteau diviseur (7) dans la position la plus élevée exactement au-dessus de centre de la lame de scie, installez le pare-éclats (32), puis montez le capot de protection (6).
- Tournez la manivelle (20) dans le sens horaire jusqu'à ce que les dents supérieures de la lame de scie (33) soient positionnées env. 3 – 6 mm au-dessus de la pièce.

Agrandissement de la table de sciage

Les pièces longues et lourdes doivent être soutenues par des cales ou autre au niveau de leur extrémité libre.

Extension de table de sciage (voir figure A)

L'extension de table de sciage (11) élargit la table de sciage (17) sur la droite.

- Tirez la poignée de serrage (18) de l'extension de table de sciage complètement vers le haut.
- Tirez l'extension de table de sciage (11) vers l'extérieur jusqu'à la longueur souhaitée.
- Enfoncez la poignée de serrage (18) vers le bas. L'extension de table de sciage est fixée.

Rallonge de table de sciage (voir figure B)

La rallonge de table de sciage (10) prolonge la table de sciage (17) vers l'arrière.

- Desserrez la vis de blocage (38) de la barre de guidage gauche.
- Tirez vers l'extérieur la rallonge (10) jusqu'à la longueur souhaitée.
- Pour bloquer la position, serrez la vis de blocage (38).

Pour les pièces lourdes, il se peut que vous deviez vous aider de la rallonge de table de sciage.

Chariot coulissant (voir figure C)

Le chariot coulissant (2) permet de scier des pièces jusqu'à une largeur maximale de 350 mm.

Simultanément, vous obtenez une plus grande précision de sciage, notamment en association avec la butée angulaire (3) (voir « Réalisation de coupes d'onglet sur le plan horizontal à l'aide du chariot coulissant », Page 61).

- Tirez la poignée de serrage (29) du chariot coulissant complètement vers le haut.
Ceci permet de déplacer le chariot coulissant vers l'avant et vers l'arrière jusqu'à la butée.

Réglage d'angles d'onglet et d'angles d'inclinaison

Pour pouvoir réaliser des coupes précises, il est nécessaire après une utilisation intensive de contrôler et, le cas échéant, de corriger les réglages de base de l'outil électroportatif.

Réglage d'angles d'inclinaison pour coupes biaises (lame de scie) (voir figure D)

Il est possible de régler des angles d'inclinaison de -1° à 47°.

- Desserrez le levier de blocage (26) dans le sens antihoraire.

Remarque : lors du desserrage complet du levier de blocage, la lame de scie bascule en raison de la gravité dans une position correspondant à 30° environ.

- Tirez ou poussez le volant (19) le long de la coulisse jusqu'à ce que l'indicateur d'angle (64) indique l'angle d'inclinaison souhaité.
- Maintenez le volant dans cette position et serrez le levier de blocage (26).

Pour permettre le réglage rapide et précis des angles standard 0° et 45°, des butées réglées en usine ((28), (25)) sont installées.

Réglez l'angle d'onglet sur le plan horizontal (butée angulaire) (voir figure E)

Remarque : pour réaliser des coupes effilées (biseaux longs), utilisez les dispositifs appropriés.

L'angle d'onglet horizontal peut être réglé dans une plage de 60° (côté gauche) à 60° (côté droit).

- Desserrez le bouton de blocage (65) (au cas où celui-ci serait serré).
- Tournez la butée angulaire, jusqu'à ce que l'indicateur d'angle (66) indique l'angle d'onglet souhaité.
- Resserrez le bouton de blocage (65).

Pour un réglage rapide et précis des angles d'onglet fréquemment utilisés, il faut prévoir des vis à butée à 45° (à gauche et à droite) et à 0° sur la butée angulaire (3).

- Desserrez le bouton de blocage (65) (au cas où celui-ci serait serré).
- Dépliez la tôle de réglage (67) vers l'extérieur.
- Tournez la butée angulaire de sorte que le filetage de la vis de butée souhaitée se trouve à la droite de la tôle de réglage.
- Repliez la tôle de réglage (67) vers l'intérieur et tournez la butée angulaire, jusqu'à ce que le filetage de la vis de butée soit en contact avec la tôle de réglage.
- Resserrez le bouton de blocage (65).

Réglage de la butée parallèle

La butée parallèle (8) peut être positionnée à gauche (échelle graduée noire) ou à droite (échelle graduée argentée) de la lame de scie. Le marquage dans la loupe (68) indique la distance entre butée parallèle et lame de scie réglée sur l'échelle graduée (1).

Positionnez la butée parallèle sur le côté souhaité de la lame de scie (voir « Montage de la butée parallèle (voir figure f) », Page 57).

Réglage de la butée parallèle en cas de table de sciage non déployée

- Desserrez le bouton de serrage (51) de la butée parallèle (8). Déplacez la butée parallèle jusqu'à ce que le marquage dans la loupe (68) affiche la distance souhaitée par rapport à la lame de scie.
Quand la table de sciage n'est pas déployée, c'est le mar-

quage inférieur de l'échelle graduée argentée (1) qui compte.

- Pour le blocage, poussez le bouton de serrage (51) à nouveau vers le bas.

Réglage de la butée parallèle quand la table de sciage est déployée (voir figure F)

- Positionnez la butée parallèle à droite de la lame de scie. Déplacez la butée parallèle jusqu'à ce que le marquage dans la loupe (68) sur l'échelle graduée inférieure affiche 33 cm. Pour le blocage, poussez le bouton de serrage (51) à nouveau vers le bas.
- Tirez le bouton de serrage (18) de la rallonge à fond vers le haut.
- Tirez la rallonge (11) vers l'extérieur jusqu'à ce que l'indicateur de distance (69) affiche la distance souhaitée par rapport à la lame de scie sur l'échelle graduée supérieure.
- Poussez le bouton de serrage (18) vers le bas. Ceci bloque la rallonge.

Réglage de la butée parallèle supplémentaire (voir figure G)

Pour scier des pièces étroites et réaliser des coupes biaises, il est nécessaire de monter la butée parallèle supplémentaire (52) sur la butée parallèle (8).

La butée parallèle supplémentaire peut au besoin être montée à gauche ou à droite de la butée parallèle (8).

Lors du sciage, les pièces peuvent se coincer entre la butée parallèle et la lame de scie, elle peuvent être happées par la lame de scie qui remonte et être éjectées.

C'est pourquoi il est indispensable de régler la butée parallèle supplémentaire de telle sorte que sa fin de course s'arrête entre la dent la plus en avant et le bord avant du couteau diviseur.

- Pour cela, desserrez tous les écrous papillon du set de fixation (39) et déplacez la butée parallèle supplémentaire jusqu'à ce que seules les deux vis avant servent à la fixation.
- Resserrez les écrous papillon.

Ajustez le couteau diviseur

Le couteau diviseur (7) empêche que la lame de scie (33) ne se coince dans la rainure de coupe. Sinon, il y a risque de contrecoup, au cas où la lame de scie se coincerait dans la pièce.

Veillez à ce que le couteau diviseur soit toujours correctement réglé :

- L'écart radial entre lame de scie et couteau diviseur doit être de 3 – 8 mm au maximum.
- L'épaisseur du couteau diviseur doit être inférieure à la largeur de coupe et supérieure à l'épaisseur du corps de la lame.
- Le couteau diviseur doit être correctement aligné avec la lame de scie.
- Pour les coupes courantes, le couteau diviseur doit toujours se trouver dans la position la plus élevée.

Réglage de la hauteur du couteau diviseur (voir figure H)

Pour réaliser des rainures, vous devez ajuster la hauteur du couteau diviseur.

► **N'utilisez l'outil électroportatif pour réaliser des rainures ou des feuillures qu'avec un dispositif de protection approprié (par ex. capot de protection type tunnel, peigne presseur).**

- Ouvrez le levier de blocage (49) et dégagez le capot de protection (6) de la rainure du couteau diviseur (7). Pour éviter que le capot de protection ne soit endommagé, placez-le dans le support (22) prévu à cet effet sur le carter (voir aussi la figure R1).
- Tournez la manivelle (20) dans le sens horaire jusqu'en butée de manière à ce que la lame de scie (33) se trouve dans la position la plus élevée au-dessus de la table de sciage.
- Desserrez le levier de blocage (46).
- Dégagez le couteau diviseur des pions (47) (tirez quelque peu le levier de blocage (46) vers l'extérieur) et déplacez le couteau diviseur (7) vers le bas jusqu'en butée.
- Faites en sorte que les deux pions (47) s'enclenchent dans les orifices supérieurs du couteau diviseur et resserrez le levier de blocage (46).

Mise en marche

► **Tenez compte de la tension secteur !** La tension du secteur doit correspondre aux indications se trouvant sur la plaque signalétique de l'outil électroportatif.

Mise en marche (voir figure I1)

- Rabattez le volet de sécurité (21) vers le haut.
- Pour la mise en service, appuyez sur le bouton d'allumage vert (70).

Arrêt (voir figure I2)

- Appuyez sur le couvercle de protection (21).

Panne de courant

L'interrupteur Marche/Arrêt est un interrupteur à tension nulle qui évite un redémarrage de l'outil électroportatif après une interruption de courant (par ex. un retrait de la fiche de secteur pendant la mise en service).

Pour remettre l'outil électroportatif en marche, appuyez à nouveau sur la touche Marche verte (70).

Instructions d'utilisation

Indications générales pour le sciage

- **Pour toutes les coupes, assurez-vous d'abord que la lame de scie ne peut, dans aucun cas, toucher les butées ou d'autres parties de l'outil électroportatif.**
- **N'utilisez l'outil électroportatif pour réaliser des rainures ou des feuillures qu'avec un dispositif de protection approprié (par ex. capot de protection type tunnel, peigne presseur).**
- **N'utilisez pas l'outil électroportatif pour réaliser des rainures non traversantes (c'est-à-dire qui ne vont pas jusqu'au bout de la pièce).**

Protégez la lame de scie contre les chocs et les coups. N'exercez pas de pression latérale sur la lame de scie.

Le couteau diviseur doit coïncider avec la lame de scie pour éviter que la pièce ne se coince.

Ne sciez pas des pièces déformées. Le côté de la pièce qui va être appliqué contre la butée parallèle doit toujours être droit.

Conservez toujours le poussoir de sécurité sur l'outil électroportatif.

Position de l'utilisateur (voir figure J)

► Ne jamais se tenir dans l'alignement direct de la lame.

Toujours se tenir du même côté de la lame que le guide. Un recul peut propulser la pièce à une vitesse rapide vers quiconque se trouvant devant et dans l'alignement de la lame.

- Maintenez les mains, doigts ou bras éloignés de la lame de scie en rotation.

Respectez les indications suivantes :

- Tenez la pièce des deux mains et appuyez-la fermement sur la table de sciage.
- Pour scier des pièces étroites et effectuer des coupes biaisées, utilisez toujours le poussoir de sécurité (13) et la butée parallèle supplémentaire (52) qui sont fournis.

Marquage de la ligne de coupe (voir figure K)

- Marquez sur l'autocollant jaune rond (5) l'épaisseur de la lame de scie.

Cela vous permettra de positionner la pièce à usiner de manière très précise, sans avoir à ouvrir le capot de protection.

Dimensions maximales de la pièce

Angle d'inclinaison (pour coupes biaisées)	Hauteur maxi de la pièce [mm]
0°	79
45°	56

Sciage

Sciage de coupes droites

- Réglez la butée parallèle (8) à la largeur de coupe souhaitée (voir « Réglage de la butée parallèle », Page 59).
- Posez la pièce sur la table de sciage devant le capot de protection (6).
- Soulevez ou abaissez la lame de scie à l'aide de la manivelle (20) jusqu'à ce que les dents supérieures de la lame de scie (33) soient positionnées env. 3 - 6 mm au-dessus de la pièce.
- Mettez l'outil électroportatif en marche.
- Sciez la pièce avec une avance régulière.
Si vous exercez une pression trop importante, les dents de la lame risquent de surchauffer et la pièce risque de subir des dommages.
- Arrêtez l'outil électroportatif et attendez l'immobilisation complète de la lame de scie.

Réalisation de coupes biaisées

- Réglez l'angle d'inclinaison souhaité.
Lorsque la lame est inclinée vers la gauche, la butée doit se trouver à droite de la lame.
- Effectuez les étapes de travail suivantes : (voir « Sciage de coupes droites », Page 61)

Réalisation de coupes d'onglet dans le plan horizontal (voir figure L)

- Réglez l'angle d'onglet souhaité sur la butée angulaire (3).
- Placez la pièce sur le rail profilé (34).
Le profil ne doit pas se trouver le long de la ligne de coupe. Desserrez dans ce cas-là l'écrou moleté (56) et déplacez le rail profilé.
- Soulevez ou abaissez la lame de scie à l'aide de la manivelle (20) jusqu'à ce que les dents supérieures de la lame de scie (33) soient positionnées env. 3 - 6 mm au-dessus de la pièce.
- Mettez l'outil électroportatif en marche.
- Poussez la pièce contre le rail profilé (34) avec une main. Placez l'autre main sur le levier de blocage (65) et glissez lentement la butée angulaire vers l'avant dans la rainure de guidage (9).
- Arrêtez l'outil électroportatif et attendez l'immobilisation complète de la lame de scie.

Réalisation de coupes d'onglet sur le plan horizontal avec chariot coulissant bloqué

- Réglez l'angle d'onglet horizontal souhaité sur la butée angulaire (3).
- La butée angulaire (3) doit pouvoir se déplacer librement dans la rainure de guidage (9) (à gauche ou à droite). Si nécessaire, desserrez la vis moletée (54).
- Effectuez les étapes de travail suivantes : (voir « Sciage de coupes droites », Page 61)

Réalisation de coupes d'onglet sur le plan horizontal à l'aide du chariot coulissant

- Réglez l'angle d'onglet horizontal souhaité sur la butée angulaire (3).
- Tirez la poignée de serrage (29) du chariot coulissant complètement vers le haut et tirez le chariot coulissant (2) vers l'avant.
- Posez la pièce à usiner sur la table de sciage devant le capot de protection (6).
- Positionnez la butée angulaire (3) devant la pièce à usiner dans la rainure de guidage gauche (9). Bloquez cette position en serrant fermement la vis moletée (54).
- Effectuez les étapes de travail suivantes : (voir « Sciage de coupes droites », Page 61)

Contrôle et correction des réglages de base

Pour pouvoir réaliser des coupes précises, il est nécessaire après une utilisation intensive de contrôler et, le cas échéant, de corriger les réglages de base de l'outil électroportatif.

Pour ce faire, il faut de l'expérience et des outils spéciaux.

Il est conseillé de confier ce travail à un centre de service après-vente Bosch agréé. Il effectuera ce travail rapidement et de façon fiable.

Réglage des butées pour angles d'inclinaison standard de 0°/45° (coupes biaisées)

- Placez l'outil électroportatif dans la position de travail.
- Réglez un angle d'inclinaison de 0°.
- Retirez le capot de protection (6).

Contrôle (voir figure M1)

- Réglez un rapporteur d'angle sur 90° et positionnez-le sur la table de sciage (17).

La branche du rapporteur doit affleurer avec la lame de scie (33) sur toute sa longueur.

Réglage (voir figure M2)

- Desserrez la vis (71). La butée de 0° (28) peut ainsi être déplacée.
- Desserrez le levier de blocage (26).
- Poussez le volant (19) contre la butée de 0° jusqu'à ce que la branche du rapporteur affleure avec la lame de scie sur toute sa longueur.
- Maintenez le volant dans cette position et resserrez le levier de blocage (26).
- Resserrez la vis (71).

Si l'indicateur d'angle (64) ne coïncide pas avec le repère 0° de l'échelle graduée (27), desserrez la vis (72) à l'aide d'un tournevis cruciforme du commerce et faites coïncider l'indicateur d'angle avec le repère 0°.

Répétez les étapes de travail mentionnées ci-dessus de la même manière pour l'angle d'inclinaison de 45° (desserrage de la vis (73) ; déplacement de la butée de 45° (25)). L'indicateur d'angle (64) ne doit pas être dérégulé pendant cette procédure.

Contrôle (voir figure M1)

- Retirez le pare-éclats (32) Montage du pare-éclats (voir figure X).
- Réglez un rapporteur d'angle sur 90° et positionnez-le sur la table de sciage (17).

La branche du rapporteur doit affleurer avec la lame de scie (33) sur toute sa longueur.

Réglage (voir figure M2)

- Desserrez la vis (71). La butée de 0° (28) peut ainsi être déplacée.
- Desserrez le levier de blocage (26).
- Poussez le volant (19) contre la butée de 0° jusqu'à ce que la branche du rapporteur affleure avec la lame de scie sur toute sa longueur.
- Maintenez le volant dans cette position et resserrez le levier de blocage (26).
- Resserrez la vis (71).
- Remontez le pare-éclats (32) Montage du pare-éclats (voir figure X).

Si l'indicateur d'angle (64) ne coïncide pas avec le repère 0° de l'échelle graduée (27), desserrez la vis (72) à l'aide d'un tournevis cruciforme du commerce et faites coïncider l'indicateur d'angle avec le repère 0°.

Répétez les étapes de travail mentionnées ci-dessus de la même manière pour l'angle d'inclinaison de 45° (desserrage de la vis (73) ; déplacement de la butée de 45° (25)). L'indicateur d'angle (64) ne doit pas être dérégulé pendant cette procédure.

Parallélisme de la lame de scie par rapport aux rainures de guidage de la butée angulaire (voir figure N)

- Placez l'outil électroportatif dans la position de travail.
- Retirez le capot de protection (6).

Contrôle

- À l'aide d'un crayon, marquez la première dent de lame gauche visible à l'arrière au-dessus du pare-éclats.
- Réglez le rapporteur d'angle sur 90° et placez-le sur le bord de la rainure de guidage (9).
- Déplacez la branche du rapporteur jusqu'à ce qu'il touche la dent marquée, puis notez la distance entre lame de scie et rainure de guidage.
- Tournez la lame de scie jusqu'à ce que la dent marquée se situe à l'avant au-dessus du pare-éclats.
- Déplacez le rapporteur d'angle le long de la rainure de guidage jusqu'à la dent marquée.
- Mesurez à nouveau la distance entre la lame de scie et la rainure de guidage.

Les deux distances mesurées doivent être identiques.

Réglage

- Desserrez la vis à six pans creux (74) à l'avant en dessous de la table de scie et les vis à six pans creux (75) à l'arrière en dessous de la lame de scie à l'aide de la clé mâle pour vis à six pans creux (37) fournie.
- Déplacez avec précaution la lame de scie jusqu'à ce qu'elle soit positionnée parallèlement à la rainure de guidage (9).
- Resserrez toutes les vis (74) et (75).

Réglage de l'indicateur de distance de la table de sciage (voir figure O)

- Positionnez la butée parallèle à droite de la lame de scie. Déplacez la butée parallèle jusqu'à ce que le marquage dans la loupe (68) sur l'échelle graduée inférieure affiche 33 cm.
- Pour le blocage, poussez le bouton de serrage (51) à nouveau vers le bas.
- Tirez le bouton de serrage (18) à fond vers le haut et tirez la rallonge de table de sciage (11) vers l'extérieur jusqu'en butée.

Contrôle

L'indicateur de distance (69) doit afficher sur l'échelle graduée supérieure (1) la même valeur que le marquage de la loupe (68) sur l'échelle graduée inférieure (1).

Réglage

- Tirez la rallonge de table de sciage (11) vers l'extérieur jusqu'en butée.
- Desserrez la vis (76) à l'aide d'un tournevis cruciforme et alignez l'indicateur de distance (69) le long du repère cm 33 de l'échelle graduée supérieure (1).

Réglage du parallélisme de la butée parallèle (voir figure P)

- Placez l'outil électroportatif dans la position de travail.
- Retirez le capot de protection (6).
- Desserrez le bouton de serrage (51) de la butée parallèle et déplacez-la jusqu'à ce qu'elle touche la lame de scie.

Contrôle

La butée parallèle (8) doit être en contact avec la lame de scie sur toute sa longueur.

Réglage

- Desserrez les vis à six pans creux (77) avec la clé mâle pour vis à six pans creux (37) fournie.
- Déplacez avec précaution la butée parallèle (8) jusqu'à ce qu'elle soit en contact avec la lame de scie sur toute sa longueur.
- Maintenez la butée parallèle dans cette position et serrez le bouton de serrage (51) à nouveau vers le bas.
- Resserrez les vis à six pans creux (77).

Réglage de la force de serrage de la butée parallèle

La force de serrage de la butée parallèle (8) peut se réduire en cas d'utilisation fréquente.

- Serrez la vis d'ajustage (31) jusqu'à ce que la butée parallèle puisse à nouveau être fixée fermement à la table de sciage.

Réglage de la loupe de la butée parallèle (voir figure P)

- Placez l'outil électroportatif dans la position de travail.
- Retirez le capot de protection (6).
- Déplacez la butée parallèle (8) depuis la droite jusqu'à ce qu'elle touche la lame de scie.

Contrôle

Le marquage de la loupe (68) doit être aligné avec le repère 0 mm de l'échelle graduée (1).

Réglage

- Desserrez la vis (78) à l'aide d'un tournevis cruciforme et alignez le marquage le long du repère 0 mm.

Réglage du niveau du pare-éclats (voir figure Q)

Contrôle

Le côté avant du pare-éclats (32) doit être au même niveau que la table de sciage ou légèrement en dessous, le côté arrière doit être au même niveau que la table de sciage ou légèrement au-dessus.

Réglage

- Retirez le pare-éclats (32).
- À l'aide des vis à six pans creux (37), réglez le bon niveau à l'aide des quatre vis d'ajustage (79).

Rangement et transport (voir figure -)

Stockage des éléments d'équipement (voir figures R1 - R6)

Pour le stockage de l'outil électroportatif, certains éléments peuvent être fixés en toute sécurité.

- Dégagez la butée parallèle supplémentaire (52) de la butée parallèle (8).

- Insérez toutes les pièces détachées dans le range-accessoires du boîtier (voir tableau suivant).

Photo	Élément d'équipement	Range-accessoires
R1	Capot de protection	à accrocher dans le trou du support (22) et à serrer à l'aide du levier de serrage (49)
R2	Kit de fixation « butée parallèle supplémentaire » (39)	clipser dans les supports (80)
R2	Insérez l'adaptateur d'aspiration (41)	dans les clips de fixation (81)
R3	Accrochez les lames de scie inutilisées	dans le rangement de lames de scie (82) et fixez le couvercle (14) au-dessus à l'aide de l'écrou de fixation (12)
R3	Clé polygonale (15)	dans le rangement de lames de scie (82) et fixez le couvercle (14) au-dessus à l'aide de l'écrou de fixation (12)
R3	Fixez le poussoir de sécurité (13)	à l'aide de l'écrou de fixation (12)
R4	Clé Allen (37)	insérez dans les clips de fixation (83)
R4	Butée parallèle (8)	Insérez dans le rangement de la butée parallèle (36)
R5	Butée angulaire (3)	dans les clips de fixation (23)
R6	Insérez la butée parallèle supplémentaire (52)	dans le rangement de la butée parallèle supplémentaires et fixez-la avec les clips de fixation (84)

Transport de l'outil électroportatif

Avant de transporter l'outil électroportatif, procédez comme suit :

- Placez l'outil électroportatif en (voir « Position de transport », Page 58).
- Enlevez tous les accessoires qui ne peuvent pas être fixés fermement sur l'outil électroportatif et qui risquent donc de tomber.
Transportez, si possible, les lames de scie encore inutilisées dans un conteneur fermé.
- Poussez l'extension de table de sciage (11) complètement vers l'intérieur et appuyez sur la poignée de serrage (18) pour la fixer vers le bas.
- Poussez la rallonge de table de sciage (10) complètement vers l'intérieur et serrez les vis de verrouillage (38) sur les tiges de guidage (24).
- Enroulez le câble d'alimentation secteur autour du porte-câble (42).
- Utilisez les poignées pour soulever ou transporter (4).
- **Pour transporter l'outil électroportatif, n'utilisez que les dispositifs de transport et jamais les dispositifs de protection.**

Entretien et service après-vente

Nettoyage et entretien

- **Débranchez le câble d'alimentation de la prise avant d'effectuer des travaux quels qu'il soient sur l'outil électroportatif.**

Dans le cas où il s'avère nécessaire de remplacer le câble d'alimentation, confiez le remplacement à **Bosch** ou une station de Service Après-Vente agréée pour outillage **Bosch** afin de ne pas compromettre la sécurité.

Nettoyage

- **Tenez toujours propres l'outil électroportatif ainsi que les fentes de ventilation afin d'obtenir un travail impeccable et sûr.**

Après chaque opération de travail, enlevez les poussières et les copeaux à l'aide d'un pinceau ou en soufflant avec de l'air comprimé.

Lubrification de l'outil électroportatif



Lubrifiant :

Huile moteur SAE 10/SAE 20

- Le cas échéant, lubrifiez l'outil électroportatif aux endroits indiqués (voir figure S).

Un centre Service Après-Vente Bosch agréé se chargera d'effectuer tous ces travaux de manière rapide et fiable.

Éliminez les lubrifiants, graisses et produits de nettoyage en respectant les dispositions en matière de protection de l'environnement. Respectez la législation en vigueur.

Mesures visant à réduire le niveau sonore

Mesures prises par le fabricant :

- Démarrage progressif
- Fourniture avec une lame de scie spécialement conçue pour une réduction du niveau sonore

Mesures prises par l'utilisateur :

- Montage permettant une réduction des vibrations sur une surface de travail stable
- Utilisation de lames de scie avec fonctions permettant de réduire le niveau sonore
- Nettoyage régulier de la lame de scie et de l'outil électroportatif

Accessoires

	Référence
Sac à poussières	2 605 411 205
Butée angulaire	2 610 015 508
Poussoir de sécurité	2 610 015 022
Piètement GTA 6000	0 601 B24 100

Lames de scie pour bois, bois plaqués, panneaux de lambris et liteaux

S'applique aux types suivants :

3 601 M30 402/... 432/... 462/... 472

Lame 254 x 30 mm, 40 dents	2 608 640 443
----------------------------	---------------

Référence

Lame 254 x 30 mm, 60 dents	2 608 640 444
----------------------------	---------------

S'applique aux types suivants :

3 601 M30 442/... 4B2

Lame 254 x 25,4 mm, 40 dents	2 608 640 901
------------------------------	---------------

Lame 254 x 25,4 mm, 60 dents	2 608 640 902
------------------------------	---------------

Service après-vente et conseil utilisateurs

Notre Service après-vente répond à vos questions concernant la réparation et l'entretien de votre produit et les pièces de rechange. Vous trouverez des vues éclatées et des informations sur les pièces de rechange sur le site : www.bosch-pt.com

L'équipe de conseil utilisateurs Bosch se tient à votre disposition pour répondre à vos questions concernant nos produits et leurs accessoires.

Pour toute demande de renseignement ou commande de pièces de rechange, précisez impérativement la référence à 10 chiffres figurant sur l'étiquette signalétique du produit.

France

Réparer un outil Bosch n'a jamais été aussi simple, et ce, en moins de 5 jours, grâce à SAV DIRECT, notre formulaire de retour en ligne que vous trouverez sur notre site internet www.bosch-pt.fr à la rubrique Services.

Vous y trouverez également notre boutique de pièces détachées en ligne où vous pouvez passer directement vos commandes.

Vous êtes un utilisateur, contactez : Le Service Clientèle Bosch Outillage Electroportatif
Tel. : 0811 360122 (coût d'une communication locale)
E-Mail : sav.outillage-electroportatif@fr.bosch.com

Vous êtes un revendeur, contactez :
Robert Bosch (France) S.A.S.
Service Après-Vente Electroportatif

126, rue de Stalingrad
93705 DRANCY Cédex
Tel. : (01) 43119006
E-Mail : sav-bosch.outillage@fr.bosch.com

Belgique, Luxembourg

Tel. : +32 2 588 0589
Fax : +32 2 588 0595
E-Mail : outillage.gereedschap@be.bosch.com

Suisse

Passez votre commande de pièces détachées directement en ligne sur notre site www.bosch-pt.com/ch/fr.

Tel. : (044) 8471512
Fax : (044) 8471552
E-Mail : Aftersales.Service@de.bosch.com

Élimination des déchets

Les outils électroportatifs, ainsi que leurs accessoires et emballages, doivent pouvoir suivre chacun une voie de recyclage appropriée.



Ne jetez pas les outils électroportatifs avec les ordures ménagères !

Seulement pour les pays de l'UE :

Conformément à la directive européenne 2012/19/UE relative aux déchets d'équipements électriques et électroniques et sa mise en vigueur conformément aux législations nationales, les outils électroportatifs dont on ne peut plus se servir doivent être isolés et suivre une voie de recyclage appropriée.



Español

Indicaciones de seguridad

Indicaciones generales de seguridad para herramientas eléctricas

⚠ ADVERTENCIA Lea íntegramente las advertencias de peligro, las instrucciones, las ilustraciones y las especificaciones entregadas con esta herramienta eléctrica. En caso de no atenerse a las instrucciones siguientes, ello puede ocasionar una descarga eléctrica, un incendio y/o una lesión grave.

Guardar todas las advertencias de peligro e instrucciones para futuras consultas.

El término "herramienta eléctrica" empleado en las siguientes advertencias de peligro se refiere a herramientas eléctricas de conexión a la red (con cable de red) y a herramientas eléctricas accionadas por acumulador (sin cable de red).

Seguridad del puesto de trabajo

- ▶ **Mantenga el área de trabajo limpia y bien iluminada.** Las áreas desordenadas u oscuras pueden provocar accidentes.
- ▶ **No utilice herramientas eléctricas en un entorno con peligro de explosión, en el que se encuentren combustibles líquidos, gases o material en polvo.** Las herramientas eléctricas producen chispas que pueden llegar a inflamar los materiales en polvo o vapores.
- ▶ **Mantenga alejados a los niños y otras personas de su puesto de trabajo al emplear la herramienta eléctrica.** Una distracción le puede hacer perder el control sobre la herramienta eléctrica.

Seguridad eléctrica

- ▶ **El enchufe de la herramienta eléctrica debe corresponder a la toma de corriente utilizada. No es admisible modificar el enchufe en forma alguna. No emplear adaptadores en herramientas eléctricas dotadas con**

una toma de tierra. Los enchufes sin modificar adecuados a las respectivas tomas de corriente reducen el riesgo de una descarga eléctrica.

- ▶ **Evite que su cuerpo toque partes conectadas a tierra como tuberías, radiadores, cocinas y refrigeradores.** El riesgo a quedar expuesto a una sacudida eléctrica es mayor si su cuerpo tiene contacto con tierra.
 - ▶ **No exponga la herramienta eléctrica a la lluvia o a condiciones húmedas.** Existe el peligro de recibir una descarga eléctrica si penetran ciertos líquidos en la herramienta eléctrica.
 - ▶ **No abuse del cable de red. No utilice el cable de red para transportar o colgar la herramienta eléctrica, ni tire de él para sacar el enchufe de la toma de corriente. Mantenga el cable de red alejado del calor, aceite, esquinas cortantes o piezas móviles.** Los cables de red dañados o enredados pueden provocar una descarga eléctrica.
 - ▶ **Al trabajar con la herramienta eléctrica a la intemperie utilice solamente cables de prolongación apropiados para su uso al aire libre.** La utilización de un cable de prolongación adecuado para su uso en exteriores reduce el riesgo de una descarga eléctrica.
 - ▶ **Si fuese imprescindible utilizar la herramienta eléctrica en un entorno húmedo, es necesario conectarla a través de un dispositivo de corriente residual (RCD) de seguridad (fusible diferencial).** La aplicación de un fusible diferencial reduce el riesgo a exponerse a una descarga eléctrica.
- #### Seguridad de personas
- ▶ **Esté atento a lo que hace y emplee sentido común cuando utilice una herramienta eléctrica. No utilice la herramienta eléctrica si estuviese cansado, ni tampoco después de haber consumido drogas, alcohol o medicamentos.** El no estar atento durante el uso de la herramienta eléctrica puede provocarle serias lesiones.
 - ▶ **Utilice un equipo de protección personal. Utilice siempre una protección para los ojos.** El riesgo a lesionarse se reduce considerablemente si se utiliza un equipo de protección adecuado como una mascarilla antipolvo, zapatos de seguridad con suela antideslizante, casco, o protectores auditivos.
 - ▶ **Evite una puesta en marcha involuntaria. Asegurarse de que la herramienta eléctrica esté desconectada antes de conectarla a la toma de corriente y/o al montar el acumulador, al recogerla y al transportarla.** Si transporta la herramienta eléctrica sujetándola por el interruptor de conexión/desconexión, o si alimenta la herramienta eléctrica estando ésta conectada, ello puede dar lugar a un accidente.
 - ▶ **Retire las herramientas de ajuste o llaves fijas antes de conectar la herramienta eléctrica.** Una herramienta de ajuste o llave fija colocada en una pieza rotante puede producir lesiones al poner a funcionar la herramienta eléctrica.

- ▶ **Evite posturas arriesgadas. Trabaje sobre una base firme y mantenga el equilibrio en todo momento.** Ello le permitirá controlar mejor la herramienta eléctrica en caso de presentarse una situación inesperada.
- ▶ **Lleve puesta una vestimenta de trabajo adecuada. No utilice vestimenta amplia ni joyas. Mantenga su pelo y vestimenta alejados de las piezas móviles.** La vestimenta suelta, el pelo largo y las joyas se pueden enganchar con las piezas en movimiento.
- ▶ **Si se proporcionan dispositivos para la conexión de las instalaciones de extracción y recogida de polvo, asegúrese que éstos estén conectados y que sean utilizados correctamente.** El empleo de estos equipos reduce los riesgos derivados del polvo.
- ▶ **No permita que la familiaridad ganada por el uso frecuente de herramientas eléctricas lo deje caer en la complacencia e ignore las normas de seguridad de herramientas.** Una acción negligente puede causar lesiones graves en una fracción de segundo.

Uso y trato cuidadoso de herramientas eléctricas

- ▶ **No sobrecargue la herramienta eléctrica. Utilice la herramienta eléctrica adecuada para su aplicación.** Con la herramienta eléctrica adecuada podrá trabajar mejor y más seguro dentro del margen de potencia indicado.
- ▶ **No utilice la herramienta eléctrica si el interruptor está defectuoso.** Las herramientas eléctricas que no se puedan conectar o desconectar son peligrosas y deben hacerse reparar.
- ▶ **Saque el enchufe de la red y/o retire el acumulador desmontable de la herramienta eléctrica, antes de realizar un ajuste, cambiar de accesorio o al guardar la herramienta eléctrica.** Esta medida preventiva reduce el riesgo a conectar accidentalmente la herramienta eléctrica.
- ▶ **Guarde las herramientas eléctricas fuera del alcance de los niños. No permita la utilización de la herramienta eléctrica a aquellas personas que no estén familiarizadas con su uso o que no hayan leído estas instrucciones.** Las herramientas eléctricas utilizadas por personas inexpertas son peligrosas.
- ▶ **Cuide las herramientas eléctricas y los accesorios. Controle la alineación de las piezas móviles, rotura de piezas y cualquier otra condición que pudiera afectar el funcionamiento de la herramienta eléctrica. En caso de daño, la herramienta eléctrica debe repararse antes de su uso.** Muchos de los accidentes se deben a herramientas eléctricas con un mantenimiento deficiente.
- ▶ **Mantenga los útiles limpios y afilados.** Los útiles mantenidos correctamente se dejan guiar y controlar mejor.
- ▶ **Utilice la herramienta eléctrica, los accesorios, los útiles, etc. de acuerdo a estas instrucciones, considerando en ello las condiciones de trabajo y la tarea a realizar.** El uso de herramientas eléctricas para trabajos diferentes de aquellos para los que han sido concebidas puede resultar peligroso.

- ▶ **Mantenga las empuñaduras y las superficies de las empuñaduras secas, limpias y libres de aceite y grasa.** Las empuñaduras y las superficies de las empuñaduras resbaladizas no permiten un manejo y control seguro de la herramienta eléctrica en situaciones imprevistas.

Servicio

- ▶ **Únicamente deje reparar su herramienta eléctrica por un experto cualificado, empleando exclusivamente piezas de repuesto originales.** Solamente así se mantiene la seguridad de la herramienta eléctrica.

Instrucciones de seguridad para sierras circulares de mesa

Indicaciones de advertencia respecto a las cubiertas protectoras

- ▶ **Deje montadas las cubiertas protectoras. Las cubiertas protectoras deben estar aptas para el funcionamiento y correctamente montadas.** Las cubiertas protectoras sueltas, dañadas, o con funcionamiento incorrecto deben ser reparadas o reemplazadas.
- ▶ **Utilice siempre la cubierta protectora de la hoja de sierra y la cuña retráctil para cada operación de corte de separación.** Para las operaciones de corte de separación, en las cuales la hoja de sierra corta completamente el espesor de la pieza de trabajo, la cubierta protectora u otros dispositivos de seguridad ayudan a reducir el peligro de lesiones.
- ▶ **Vuelva a colocar inmediatamente el sistema de protección tras completar un proceso de trabajo (como p. ej. cortes de rebajado) que requieren el desmontaje de la cubierta protectora y/o de la cuña retráctil.** La cubierta protectora y la cuña retráctil ayudan a reducir el peligro de lesiones.
- ▶ **Asegúrese, que la hoja de sierra no tenga contacto con la cubierta protectora, la cuña retráctil o la pieza de trabajo antes de conectar la herramienta eléctrica.** El contacto inadvertido de estos componentes con la hoja de sierra pueden causar condiciones peligrosas.
- ▶ **Ajuste la cuña retráctil como se describe en este manual de instrucciones.** Un espaciado, posicionamiento o alineación incorrectos puede invalidar la capacidad de la cuña retráctil para reducir la probabilidad de los retrocesos.
- ▶ **Para que la cuña retráctil pueda funcionar, ésta debe actuar sobre la pieza de trabajo.** La cuña retráctil es ineficaz cuando se cortan piezas de trabajo que son demasiado cortas, para que llegue a actuar la cuña retráctil. Bajo estas condiciones, la cuña retráctil no puede impedir un retroceso.
- ▶ **Utilice la hoja de sierra adecuada para la cuña retráctil.** Para que la cuña retráctil pueda funcionar correctamente, el diámetro de la hoja de sierra debe ser adecuado para la correspondiente cuña retráctil, el cuerpo de la hoja de sierra debe ser más delgado que el espesor de la cuña retráctil y el ancho de corte de la hoja de sierra debe ser más ancho que el espesor de la cuña retráctil.

Indicaciones de advertencia respecto a procedimientos de corte

- ▶ **⚠ PELIGRO: Nunca ponga sus dedos o manos en las cercanías o en la zona de la hoja de sierra.** Un momento de inatención o un resbalón podría dirigir su mano hacia la hoja de sierra y conducir a lesiones personales graves.
- ▶ **Introduzca la pieza de trabajo en la hoja de sierra o el cortador sólo en contra del sentido de giro.** La alimentación de la pieza de trabajo en la misma dirección de la rotación de la hoja de sierra sobre la mesa puede conducir a que la pieza de trabajo y su mano sean arrastradas hacia la hoja de sierra.
- ▶ **No utilice nunca la guía de ingletes para alimentar la pieza de trabajo en caso de cortes longitudinales y no use nunca la guía de corte para ajuste longitudinal en caso de cortes transversales con la guía de ingletes.** Al guiar la pieza de trabajo simultáneamente con la guía de corte y la guía de ingletes aumenta la probabilidad de un atasco de la hoja de sierra y de un retroceso.
- ▶ **En el caso de cortes longitudinales, aplique la fuerza de alimentación de la pieza de trabajo siempre entre la guía y la hoja de sierra. Utilice un empujador si la distancia entre la guía y la hoja de sierra es inferior a 150 mm, y utilice un bloque de empuje si esta distancia es inferior a 50 mm.** Tales dispositivos de "ayuda de trabajo" se encargan de mantener su mano a una distancia segura de la hoja de sierra.
- ▶ **Utilice solamente el empujador suministrado por el fabricante o uno fabricado en conformidad con las instrucciones.** Este empujador proporciona una distancia suficiente entre la mano y la hoja de sierra.
- ▶ **No utilice nunca un empujador dañado o cortado.** Un empujador dañado puede romperse y causar que su mano caiga en la hoja de sierra.
- ▶ **No lleve a cabo ningún trabajo "a mano". Utilice siempre la guía de corte o la guía de ingletes para posicionar y guiar la pieza de trabajo.** "A mano" significa apoyar o guiar la pieza de trabajo con el uso de sus manos, en lugar de una guía de corte o de una guía de ingletes. El aserrado a mano conduce a desalineación, atascamiento y retroceso.
- ▶ **No alcance alrededor o por encima de una hoja de sierra en rotación.** La recogida de una pieza de trabajo puede conducir a un contacto accidental con la hoja de sierra en movimiento.
- ▶ **Apoye las piezas de trabajo largas y/o anchas detrás y/o a los lados de la mesa de sierra para mantenerlas a nivel.** Una pieza de trabajo larga y/o ancha tiene la tendencia a pivotar en los bordes de la mesa, causando la pérdida del control, atascamiento de la hoja de sierra y retroceso.
- ▶ **Introduzca la pieza de trabajo a un ritmo constante. No doble o tuerce la pieza de trabajo. En caso de atascamiento, desconecte inmediatamente la herramienta, desenchufe la herramienta y luego despeje el atasco.** El atascamiento de la hoja de sierra por la pieza de

trabajo puede causar el retroceso o la detención del motor.

- ▶ **No retire piezas del material aserrado durante el funcionamiento de la sierra.** El material puede quedar atrapado entre la guía o en el interior de la cubierta protectora y la hoja de sierra, tirando sus dedos hacia la hoja de sierra. Desconecte la sierra y espere hasta que se detenga la hoja de sierra antes de remover material.
- ▶ **Utilice una guía auxiliar que tenga contacto con la superficie de la mesa al realizar cortes longitudinales en piezas de trabajo con un grosor inferior a 2 mm.** Una pieza de trabajo delgada se puede atascar bajo la guía de corte y generar un retroceso.

Causas del contragolpe y advertencias al respecto

El contragolpe es una reacción repentina de la pieza de trabajo por causa de una hoja de sierra apretada, atascada o un corte desalineado en la pieza de trabajo con respecto a la hoja de sierra o si una parte de la pieza de trabajo se atasca entre la hoja de sierra y la guía de corte u otro objeto fijo.

En la mayoría de los casos de un retroceso, la pieza de trabajo es levantada de la mesa por la parte trasera de la hoja de sierra y es propulsada hacia el operador.

El retroceso es ocasionado por la mala aplicación y/o el incorrecto manejo o condiciones de la sierra. Es posible evitarlo ateniéndose a las medidas preventivas que a continuación se detallan.

- ▶ **Nunca esté ubicado directamente en línea con la hoja de sierra. Siempre posicione su cuerpo en el mismo lado de la hoja de sierra en el cual se encuentra la guía.** En el caso de un contragolpe, la pieza de trabajo puede salir impulsada a gran velocidad sobre personas, que se encuentren delante y en línea con la hoja de sierra.
- ▶ **No alcance por encima o detrás de la hoja de sierra para tirar o apoyar la pieza de trabajo.** Así puede generarse un contacto accidental con la hoja de sierra o un retroceso puede arrastrar sus dedos hacia la hoja de sierra.
- ▶ **No sujete ni presione nunca la pieza de trabajo que se está cortando contra la hoja de sierra giratoria.** Al presionar la pieza de trabajo que se está cortando contra la hoja de sierra se genera una condición de atasco y retroceso.
- ▶ **Ajuste la guía de modo que quede paralela a la hoja de sierra.** Una guía desalineada presiona la pieza de trabajo contra la hoja de sierra y genera un retroceso.
- ▶ **Utilice una tabla de láminas para guiar la pieza de trabajo contra la mesa y la guía al ejecutar cortes no pasantes como p. ej. cortes de rebajado.** Una tabla de láminas ayuda a controlar la pieza de trabajo en el caso de un retroceso.
- ▶ **En caso de utilizar paneles grandes, utilice apoyos para minimizar el riesgo de que la hoja de sierra se atasque y retroceda.** Los paneles grandes tienden a curvarse por su propio peso. El(los) apoyo(s) deben ser colocados en todas las partes del panel que sobresalen de la superficie de la mesa.

- ▶ **Tenga mucho cuidado al cortar una pieza de trabajo que está retorcida, anudada, deformada o no tiene un borde recto para guiarla con una guía de ingletes o a lo largo de una guía.** Una pieza de trabajo deformada, anudada, o retorcida es inestable y causa desalineamiento del corte con la hoja de sierra, atascamiento y retroceso.
- ▶ **No corte nunca varias piezas de trabajo apiladas vertical o horizontalmente.** La hoja de sierra podría coger una o varias piezas y causar un retroceso.
- ▶ **Al reanudar el aserrado con la hoja de sierra en la pieza, centre la hoja de la sierra en el corte de forma que los dientes de la sierra no queden clavados en el material.** Si se atasca la hoja, al volver a arrancar la sierra podría salirse de la pieza de trabajo o causar un retroceso.
- ▶ **Mantenga las hojas de sierra limpias, afiladas y con suficiente triscado. No utilice nunca hojas de sierra deformadas o hojas de sierra con dientes agrietados o rotos.** Las hojas de sierra afiladas y correctamente colocadas minimizan atascamientos, estancamientos y retrocesos.

Indicaciones de advertencia respecto al procedimiento de operación de la sierra circular de mesa

- ▶ **Apague la sierra de mesa y desconecte el cable de alimentación al quitar el inserto de la mesa, cambiar la hoja de sierra o realizar ajustes en la muñeca retráctil o en la cubierta protectora de la hoja de sierra, y cuando la máquina se deja sin vigilancia.** Las medidas de precaución evitan accidentes.
- ▶ **Nunca deje la sierra de mesa funcionando sin vigilancia. Apáguela y no deje la herramienta hasta que se detenga completamente.** Una sierra en funcionamiento desatendida es un peligro incontrolado.
- ▶ **Instale la sierra de mesa en un área bien iluminada y llana donde pueda mantener un buen equilibrio y balance. Debe instalarse en un área que proporcione suficiente espacio para manejar fácilmente el tamaño de su pieza de trabajo.** Las áreas estrechas, oscuras y los pisos desiguales y resbalosos invitan a accidentes.
- ▶ **Frecuentemente limpie y quite el aserrín de debajo de la mesa de sierra y/o el dispositivo colector de polvo.** El aserrín acumulado es combustible y puede autoinflamarse.
- ▶ **La sierra de mesa debe estar asegurada.** Una sierra de mesa que no está bien asegurada puede moverse o volcarse.
- ▶ **Retire las herramientas, los restos de madera, etc. de la mesa antes de encender la sierra de mesa.** La distracción o un atasco potencial puede ser peligroso.
- ▶ **Utilice siempre hojas de sierra con agujeros de eje del tamaño y la forma correctos (de diamante/redondas).** Las hojas de sierra que no coincidan con el mecanismo de montaje de la sierra se descentrarán y provocarán una pérdida del control.
- ▶ **Nunca utilice medios de montaje de la hoja de la sierra dañados o incorrectos, tales como bridas, arandelas, pernos o tuercas de la hoja de sierra.** Estos medios de

montaje fueron diseñados especialmente para su sierra, para un funcionamiento seguro y un rendimiento óptimo.

- ▶ **Nunca se pare en la sierra de mesa y no la use como un taburete escalonado.** Pueden producirse lesiones graves si la herramienta es inclinada o si la herramienta de corte es contactada accidentalmente.
- ▶ **Asegúrese de que la hoja de sierra está instalada en la dirección de giro correcta. No utilice muelas abrasivas, escobillas de alambre o discos abrasivos en una sierra de mesa.** La instalación incorrecta de la hoja de sierra o el uso de accesorios no recomendados pueden causar lesiones graves.

Indicaciones de seguridad adicionales

- ▶ **Al montar la hoja de sierra utilice unos guantes de protección.** Existe peligro de lesión.
- ▶ **No use hojas de sierra de acero HSS.** Las hojas de sierra de este tipo pueden romperse fácilmente.
- ▶ **No utilice nunca la herramienta eléctrica sin el elemento de mesa. Cambie un elemento de mesa defectuoso.** Si el estado del elemento de mesa no está en orden puede lesionarse con la hoja de sierra.
- ▶ **Mantenga limpio su puesto de trabajo.** Las mezclas de materiales son particularmente peligrosas. El polvo de metal ligero puede arder o explotar.
- ▶ **Seleccione una hoja de sierra apropiada para el tipo de material a cortar.**
- ▶ **Únicamente use hojas de sierra con los datos característicos indicados en estas instrucciones de servicio y en la herramienta eléctrica que hayan sido ensayadas y estén marcadas conforme a EN 847-1.**
- ▶ **Solamente utilice hojas de sierra recomendadas por el fabricante de esta herramienta eléctrica, adecuadas al material a trabajar.**
- ▶ **Este aparato no está previsto para la utilización por personas (inclusive niños) con limitadas capacidades físicas, sensoriales o intelectuales o con falta de experiencia y conocimientos, a menos que sean supervisados por una persona responsable de su seguridad o hayan sido instruidos por la misma en la utilización del aparato.**
- ▶ **Los niños deben ser supervisados para asegurarse de que no usen el aparato como un juguete.**
- ▶ **Únicamente guíe la pieza de trabajo a la hoja de sierra en funcionamiento.** En caso contrario, ello podría ocasionar un retroceso brusco de la pieza de trabajo al engancharse en ella la hoja de sierra.
- ▶ **El enchufe macho de conexión, debe ser conectado solamente a un enchufe hembra de las mismas características técnicas del enchufe macho en materia.**

Símbolos

Los símbolos mostrados a continuación pueden ser de importancia en el uso de la herramienta eléctrica. Es importante que retenga en su memoria estos símbolos y su significa-

do. La interpretación correcta de estos símbolos le ayudará a manejar mejor, y de forma más segura, la herramienta eléctrica.

Simbología y su significado



Mantenga las manos alejadas del área de corte durante el funcionamiento de la herramienta eléctrica. Peligro de lesiones al tocar la hoja de sierra.



Colóquese una máscara contra el polvo.



Utilice orejeras. El ruido intenso puede provocar sordera.



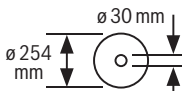
Use gafas protectoras.

3 601 M30 402

3 601 M30 432

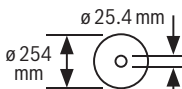
3 601 M30 462

3 601 M30 472



3 601 M30 442

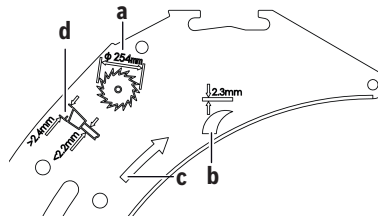
3 601 M30 4B2



Tenga en cuenta las dimensiones de la hoja de sierra. El orificio debe ajustar sin holgura en el husillo portátiles. En caso de que sea necesaria la utilización de reductores, preste atención a que las dimensiones del reductor sean las adecuadas para el grosor del disco de soporte y el diámetro del orificio de la hoja de sierra, así como para el diámetro del husillo portátiles. Utilice en la medida de lo posible los reductores suministrados con la hoja de sierra.

El diámetro de la hoja de sierra debe corresponder a la indicación del símbolo.

Simbología y su significado

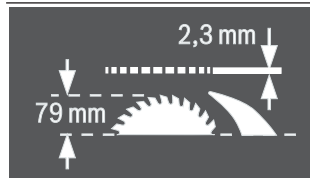


a El diámetro de la hoja de sierra no debe superar los 254 mm.

b El grosor de la cuña separadora es de 2,3 mm.

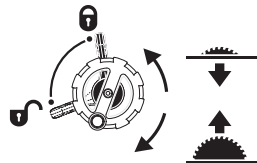
c El sentido de corte de los dientes (dirección de la flecha en la hoja de sierra) debe coincidir con la dirección de la flecha sobre la cuña separadora.

d Al cambiar el disco de sierra, asegúrese de que el ancho de corte no sea inferior a 2,4 mm y de que el grosor del disco base no sea superior a 2,2 mm. De lo contrario, existe el peligro de que la cuña separadora quede atrapada en la pieza de trabajo.



El espesor de la cuña separadora asciende a 2,3 mm.

La altura máxima posible de la pieza de trabajo es de 79 mm.



lado izquierdo:

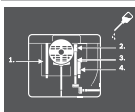
Indica la posición de la palanca de bloqueo para bloquear la hoja de sierra y ajustar el ángulo de inglete vertical (hoja de sierra orientable).

lado derecho:

Indica el sentido de giro de la manivela para sumergir (**posición de transporte**) y subir (**posición de trabajo**) la hoja de sierra.



Sentido de giro del botón para el bloqueo/desbloqueo del tope para ángulos en la mesa de deslizamiento.

Simbología y su significado

Si fuese preciso, aceite los puntos mostrados en la herramienta eléctrica.



Las herramientas eléctricas de la clase de protección II están reforzadas o doblemente aisladas.



Con el distintivo CE, el fabricante confirma que la herramienta eléctrica cumple con las directivas vigentes de la UE.

Descripción del producto y servicio

Lea íntegramente estas indicaciones de seguridad e instrucciones. Las faltas de observación de las indicaciones de seguridad y de las instrucciones pueden causar descargas eléctricas, incendios y/o lesiones graves.

Por favor, observe las ilustraciones en la parte inicial de las instrucciones de servicio.

Utilización reglamentaria

La herramienta eléctrica ha sido proyectada para realizar estacionariamente cortes rectilíneos, a lo largo y a lo ancho, en maderas duras y blandas, así como en tableros aglomerados de madera y tableros de fibra. En ello son posibles ángulos de inglete horizontales de -60° hasta $+60^\circ$ así como ángulos de inglete verticales de -1° hasta 47° .

Empleando las hojas de sierra correspondientes es posible serrar también perfiles de aluminio y plástico.

Componentes principales

La numeración de los componentes está referida a la imagen de la herramienta eléctrica en la página ilustrada.

- (1) Escala de separación entre la hoja de sierra y tope paralelo
- (2) Carro deslizante
- (3) Tope angular
- (4) Asa de transporte
- (5) Adhesivos para marcar la línea de corte
- (6) Cubierta protectora
- (7) Cuña separadora
- (8) Tope paralelo
- (9) Ranura guía del tope para ángulos
- (10) Prolongación de mesa
- (11) Ampliación de la mesa de corte
- (12) Tuerca de sujeción de la cubierta del depósito para hojas de sierra y del bastón de empuje
- (13) Bastón de empuje
- (14) Cubierta del depósito del disco de sierra
- (15) Llave anular (24 mm; 23 mm)
- (16) Taladros de sujeción
- (17) Mesa de corte
- (18) Palanca de enclavamiento para ampliación de mesa de corte
- (19) Volante
- (20) Manivela para subir y bajar la hoja de sierra
- (21) Tapa de protección del interruptor de conexión/desconexión
- (22) Soporte para el almacenamiento de la cubierta protectora
- (23) Grapa retén para el almacenamiento del tope para ángulos
- (24) Barra guía de la prolongación de la mesa de corte
- (25) Tope para el ángulo de inglete de 45° (vertical)
- (26) Palanca de bloqueo del ángulo de inglete vertical
- (27) Escala para ángulos de inglete (vertical)
- (28) Tope para el ángulo de inglete de 0° (vertical)
- (29) Palanca de enclavamiento del carro deslizante
- (30) Ranura guía en V en la mesa de corte para el tope paralelo
- (31) Tornillo de ajuste de la fuerza de aplicación del tope paralelo
- (32) Inserto de la mesa
- (33) Hoja de sierra
- (34) Regleta
- (35) Ranura guía para tope paralelo
- (36) Depósito del tope paralelo
- (37) Llave macho hexagonal (5 mm)
- (38) Tornillo de bloqueo para la prolongación de la mesa de corte
- (39) Set de fijación "tope paralelo adicional"
- (40) Expulsor de virutas
- (41) Adaptador para aspiración de polvo
- (42) Portacables
- (43) Set de fijación "prolongación de la mesa de corte"
- (44) Guía en V del tope paralelo
- (45) Placa base
- (46) Palanca de sujeción de la cuña separadora
- (47) Espigas de posicionamiento para la cuña separadora
- (48) Entalladuras para el inserto de la mesa
- (49) Palanca de sujeción de la cubierta protectora
- (50) Pernos guía de la cubierta protectora
- (51) Palanca de enclavamiento del tope paralelo
- (52) Tope paralelo auxiliar
- (53) Carril guía del tope para ángulos
- (54) Tornillo moleteado para la fijación del tope angular
- (55) Set de fijación "regleta"

- (56) Tuerca moleteada de la regleta
- (57) Cubierta inferior de hoja de sierra
- (58) Tornillo de sujeción de la cubierta inferior de la hoja de sierra
- (59) Tuerca de sujeción
- (60) Palanca de retención del husillo
- (61) Brida de apriete
- (62) Brida de apoyo
- (63) Husillo portaútiles
- (64) Indicador de ángulos (vertical)
- (65) Mango de bloqueo para ángulos de inglete discretos (horizontal)
- (66) Indicador de ángulos (horizontal) del tope angular
- (67) Chapa de ajuste
- (68) Lupa
- (69) Indicador de separación de mesa de corte
- (70) Botón de conexión
- (71) Tornillo con ranura cruzada para ajustar el tope 0°
- (72) Tornillo de indicador de ángulos (vertical)
- (73) Tornillo con ranura cruzada para ajustar el tope 45°
- (74) Tornillos de hexágono interior (5 mm) delanteros para ajustar el paralelismo de la hoja de sierra
- (75) Tornillos de hexágono interior (5 mm) traseros para ajustar el paralelismo de la hoja de sierra
- (76) Tornillo para el índice de la escala de la mesa de corte
- (77) Tornillos de hexágono interior (5 mm) para ajustar el paralelismo del tope paralelo
- (78) Tornillo para el índice de la escala del tope paralelo
- (79) Tornillos de ajuste para el inserto de la mesa
- (80) Soporte para el almacenamiento del set de fijación "tope paralelo auxiliar"
- (81) Grapa retén para el almacenamiento del adaptador de aspiración
- (82) Depósito del disco de sierra
- (83) Soporte para el almacenamiento de la llave macho hexagonal
- (84) Grapa retén para el almacenamiento del tope paralelo auxiliar

Datos técnicos

Sierra circular de mesa		GTS 10 XC		GTS 10 XC
Número de artículo		3 601 M30 402 3 601 M30 472	3 601 M30 432	3 601 M30 462
Potencia absorbida nominal	W	2100	2000	1650
Tensión nominal	V	220-240	230	110
Frecuencia	Hz	50/60	50/60	50/60
Revoluciones en vacío	min ⁻¹	3200	4200	4200
Limitación de la corriente de arranque		●	●	●
Freno de marcha por inercia		●	●	●
Protección contra sobrecarga		●	●	●
Peso según EPTA-Procedure 01:2014	kg	35,0	35,0	35,0
Clase de protección		□/II	□/II	□/II
Dimensiones (incluidos los elementos del aparato extraíbles)				
Ancho x fondo x altura	mm	810 x 768 x 343	810 x 768 x 343	810 x 768 x 343
Medidas que deberán cumplir las hojas de sierra				
Diámetro de la hoja de sierra	mm	254	254	254
Grosor del disco base	mm	< 2,2	< 2,2	< 2,2
máx. grosor del diente/triscado	mm	> 2,4	> 2,4	> 2,4
Diámetro de taladro	mm	30	30	30

Sierra circular de mesa		GTS 10 XC		GTS 10 XC
Número de artículo		3 601 M30 442		3 601 M30 482
Potencia absorbida nominal	W	-		2100
Corriente de dimensionamiento	A	9,1		-
Tensión nominal	V	220-240		220

Sierra circular de mesa		GTS 10 XC	GTS 10 XC
Frecuencia	Hz	50/60	60
Revoluciones en vacío	min ⁻¹	3200	3200
Limitación de la corriente de arranque		●	●
Freno de marcha por inercia		●	●
Protección contra sobrecarga		●	●
Peso según EPTA-Procedure 01:2014	kg	35,0	35,0
Clase de protección		□ / II	□ / II
Dimensiones (incluidos los elementos del aparato extraíbles)			
Ancho x fondo x altura	mm	810 x 768 x 343	810 x 768 x 343
Medidas que deberán cumplir las hojas de sierra			
Diámetro de la hoja de sierra	mm	254	254
Grosor del disco base	mm	< 2,2	< 2,2
máx. grosor del diente/triscado	mm	> 2,4	> 2,4
Diámetro de taladro	mm	25,4	25,4

Tamaño máximo de la pieza de trabajo: (ver "Dimensiones máximas de la pieza de trabajo", Página 78)

Información sobre el ruido

Valores de emisión de ruido determinados según EN 62841-3-1.

El nivel de ruidos valorado con A de la herramienta eléctrica asciende típicamente a: nivel de presión acústica **92 dB(A)**; nivel de potencia acústica **105 dB(A)**. Inseguridad K = **3 dB**.

¡Llevar orejeras!

El valor de emisiones de ruidos indicado en estas instrucciones ha sido determinado según un procedimiento de medición normalizado y puede servir como base de comparación con otras herramientas eléctricas. También es adecuado para estimar provisionalmente la emisión de ruidos.

El valor de emisiones de ruidos indicado ha sido determinado para las aplicaciones principales de la herramienta eléctrica. Por ello, el valor de emisiones de ruidos puede ser diferente si la herramienta eléctrica se utiliza para otras aplicaciones, con útiles diferentes, o si el mantenimiento de la misma fuese deficiente. Ello puede suponer un aumento drástico de la emisión de ruidos durante el tiempo total de trabajo.

Para determinar con exactitud las emisiones de ruidos, es necesario considerar también aquellos tiempos en los que el aparato esté desconectado, o bien, esté en funcionamiento, pero sin ser utilizado realmente. Ello puede suponer una disminución drástica de las emisiones de ruidos durante el tiempo total de trabajo.

Montaje

- Evite la puesta en marcha fortuita de la herramienta eléctrica. Durante el montaje y al manipular en la herramienta eléctrica, ésta no deberá estar conectada a la alimentación.

Suministro de serie

Antes de la primera puesta en marcha de la herramienta eléctrica, cerciórese de que se han suministrado todas las partes que a continuación se detallan:

- Sierra circular de mesa con hoja de sierra montada **(33)** y cuña separadora **(7)**
- Tope angular **(3)**
- Regleta **(34)**
- Set de fijación "regleta" **(55)** (chapa de guía, tuerca moleteada, tornillo, arandela)
- Tope paralelo **(8)**
- Tope paralelo auxiliar **(52)**
- Set de fijación "tope paralelo auxiliar" **(39)** (3 tornillos de fijación, 3 arandelas, 3 tuercas de mariposa)
- Cubierta protectora **(6)**
- Prolongación de mesa **(10)**
- Set de fijación "Prolongación de mesa" **(43)** (2 tornillos de fijación, 2 arandelas, 1 llave de boca)
- Llave macho hexagonal **(37)**
- Llave anular **(15)**
- Cubierta del depósito del disco de sierra **(14)**
- Bastón de empuje **(13)**
- Inserto de la mesa **(32)**
- Adaptador para aspiración de polvo **(41)**

Indicación: Compruebe la herramienta eléctrica respecto a posibles daños.

Antes de seguir utilizando la herramienta eléctrica deberá controlarse minuciosamente si los dispositivos protectores, o las partes dañadas, aún si el daño fuese leve, funcionan correcta y reglamentariamente. Verifique si están dañadas las partes móviles y que puedan moverse libremente, sin atascarse. Todas las partes, además de estar correctamente montadas, deberán satisfacer todas las condiciones para asegurar una operación correcta.

Los dispositivos protectores y las partes dañadas deberán hacerse reparar o sustituir por un taller especializado autorizado.

Montaje de componentes

- Saque cuidadosamente del embalaje todas las partes suministradas.
- Retire completamente todo el material de embalaje del aparato y de los accesorios suministrados.
- Abra la rejilla del suelo (45) y retire el material de embalaje debajo del bloque del motor (ver figura a).

En la carcasa hay fijados directamente los siguientes elementos del aparato: bastón de empuje (13), llave anular (15), llave macho hexagonal (37), tope paralelo (8), tope angular (3), adaptador para aspiración de polvo (41), tope paralelo auxiliar (52) con set de fijación (39), cubierta protectora (6).

- Cuando necesite uno de estos elementos del aparato, extraígalos con cuidado de su depósito de almacenamiento.

Para ello, vea también las figuras R1 – R6.

Herramientas necesarias que no se suministran con el aparato:

- Destornillador plano
- Destornillador de cruz
- Calibre de ángulos

Posicionamiento de la cuña separadora (ver figuras b1–b2)

Nota: Si fuese necesario, limpie primero las piezas antes de posicionarlas.

- Gire la manivela (20) en sentido horario hasta el tope de manera que la hoja de sierra (33) se encuentre en la posición más alta posible sobre la mesa de corte.
- Suelte la palanca de sujeción (46).
- Empuje la cuña separadora (7) hacia la palanca de sujeción (46), hasta que se pueda sacar hacia arriba.
- Tire hacia arriba de la cuña separadora por completo para que quede exactamente sobre el centro de la hoja de sierra.
- Deje que encajen las dos espigas (47) en los agujeros inferiores de la cuña separadora y vuelva a apretar la palanca de sujeción (46).

Montaje del inserto de la mesa (ver figura c)

- Enganche el inserto de la mesa (32) en las ranuras traseras (48) del vástago de la herramienta.
- Empuje el inserto de la mesa hacia abajo.
- Presione sobre el inserto de la mesa hasta que encaje en el vástago de la herramienta.

El lado delantero del inserto de la mesa (32) debe estar a ras o un poco por debajo de la mesa de corte, el lado posterior debe estar a ras o un poco por encima de la mesa de corte (ver "Ajuste del nivel del inserto de la mesa (ver figura Q)", Página 80).

Montaje de la cubierta protectora (ver figuras d1–d2)

Nota: Monte la cubierta protectora únicamente cuando la cuña separadora se encuentra en la posición más alta precisamente sobre la mitad de la hoja de sierra (ver figura b2). No monte la cubierta protectora si la cuña separadora se encuentra en la posición más baja (estado de entrega o posición para el aserrado de ranuras) (ver figura b1).

- Suelte la palanca de sujeción (49) y extraiga la cubierta protectora (6) del soporte (22).
- Sujete firmemente la protección de la hoja de sierra (barra metálica superior) de la cubierta protectora (6) con una mano y, con la otra, la palanca de sujeción (49) hacia arriba.
- Deslice los pernos guía (50) hacia atrás, hacia la ranura de la cuña separadora (7).
- Empuje la cubierta de protección (6) hacia abajo hasta que la protección de la hoja de la sierra (barra metálica superior) se encuentre **en paralelo** con la superficie de la mesa de corte (17).
- Presione la palanca de sujeción (49) hacia abajo. La palanca de sujeción debe encajar de manera tangible y audible y la cubierta protectora (6) debe estar montada firmemente y de manera segura.

► **Antes de cada uso, compruebe si la cubierta protectora se mueve correctamente. No utilice la herramienta eléctrica, si la cubierta protectora no se mueve libremente y no se cierra inmediatamente.**

Montaje de la prolongación de mesa (ver figura e)

Para el montaje, utilice el set de fijación "prolongación de la mesa de corte" (43) (2 tornillos de fijación, 2 arandelas, 1 llave de boca).

- Atornille la prolongación de la mesa de corte (10) con las barras de guía (24). Fije las barras de guía con la llave de boca mientras que aprieta los tornillos de fijación con la llave macho hexagonal. Las ranuras de la prolongación de la mesa de corte deben apuntar hacia arriba.

Montaje del tope paralelo (ver figura f)

El tope paralelo (8) puede posicionarse tanto a la izquierda como a la derecha de la hoja de sierra.

- Suelte la palanca de enclavamiento (51) del tope paralelo (8). Con esto se descarga la guía V (44).
- Coloque primero el tope paralelo con la guía V en la ranura guía (30) de la mesa de corte. A continuación, posicione el tope paralelo en la ranura guía delantera (35) de la mesa de corte. El tope paralelo puede entonces desplazarse a voluntad.
- Para fijar el tope paralelo, presione hacia abajo la palanca de enclavamiento (51).

Montaje del tope paralelo auxiliar (ver figura g)

Para el aserrado de piezas de trabajo estrechas y para el aserrado de ángulos de inglete verticales, debe montar el tope paralelo auxiliar (52) en el tope paralelo (8).

El tope paralelo auxiliar puede montarse a la izquierda o derecha del tope paralelo (8) según sea necesario.

Para el montaje, utilice el set de fijación "Tope paralelo auxiliar" (39) (2 tornillos de fijación, 2 arandelas, 2 tuercas de mariposa).

- Deslice los tornillos de fijación por los agujeros laterales del tope paralelo (8).
- Las cabezas de los tornillos sirven aquí de guía para el tope paralelo auxiliar.
- Deslice el tope paralelo auxiliar (52) sobre las cabezas de los tornillos de fijación.
- Coloque las arandelas en los tornillos de fijación y apriete firmemente los tornillos con ayuda de las tuercas de mariposa.

Montaje del tope angular (ver figura h1 – h2)

- Introduzca los rieles (53) del tope angular (3) en las ranuras guía previstas para tal fin (9) de la mesa de corte.

Nota: La posición del tope angular puede fijarse en la ranura de guía izquierda apretando el tornillo moleteado (54) en el carro deslizante (2).

Para un mejor posicionamiento de las piezas de trabajo largas, se puede ampliar el tope angular con la regleta (34).

- En caso necesario, monte la regleta con ayuda del set de fijación (55) en el tope angular.

Aspiración de polvo y virutas

El polvo de ciertos materiales como, pinturas que contengan plomo, ciertos tipos de madera y algunos minerales y metales, puede ser nocivo para la salud. El contacto y la inspiración de estos polvos pueden provocar en el usuario o en las personas circundantes reacciones alérgicas y/o enfermedades respiratorias.

Ciertos polvos como los de roble, encina y haya son considerados como cancerígenos, especialmente en combinación con los aditivos para el tratamiento de la madera (cromatos, conservantes de la madera). Los materiales que contengan amianto solamente deberán ser procesados por especialistas.

- A ser posible utilice un equipo para aspiración de polvo apropiado para el material a trabajar.
- Observe que esté bien ventilado el puesto de trabajo.
- Se recomienda una mascarilla protectora con un filtro de la clase P2.

Observe las prescripciones vigentes en su país sobre los materiales a trabajar.

El conducto de aspiración de polvo y virutas puede llegar a obstruirse con polvo, virutas o fragmentos de la pieza de trabajo.

- Desconecte la herramienta eléctrica y extraiga el enchufe de red de la toma de corriente.
- Espere, a que se haya detenido completamente la hoja de sierra.
- Determine y subsane la causa de la obstrucción.

► Evite acumulaciones de polvo en el puesto de trabajo.

Los materiales en polvo se pueden inflamar fácilmente.

► Para evitar el peligro de incendio durante el aserrado de aluminio, vacíe el expulsor de virutas y la cubierta

del disco de sierra inferior y no utilice ningún dispositivo de aspiración de virutas.

Aspiración externa (ver figura i)

Utilice el adaptador para aspiración suministrado (41) para conectar un aspirador en el expulsor de virutas (40).

- Inserte el adaptador para aspiración (41) y la manguera de aspiración de polvo firmemente.

El aspirador debe ser adecuado para el material a trabajar.

Para aspirar polvo especialmente nocivo para la salud, cancerígeno, o polvo seco utilice un aspirador especial.

Limpeza de la cubierta del disco de sierra inferior (ver figura j)

Para eliminar fragmentos de la pieza de trabajo y virutas grandes, puede abrir la cubierta del disco de sierra inferior (57).

- Desconecte la herramienta eléctrica y extraiga el enchufe de red de la toma de corriente.
- Espere, a que se haya detenido completamente la hoja de sierra.
- Inclíne y deposite la herramienta eléctrica sobre uno de sus costados.
- Suelte los dos tornillos de fijación de la placa base (45) con la llave hexagonal (37) y abra la tapa inferior.
- Afloje el tornillo de fijación (58) y abra la cubierta del disco de sierra inferior (57).
- Retire las astillas y las virutas.
- Cierre la cubierta inferior de la hoja de sierra y atornillela de nuevo.
Vuelva a atornillar la placa base.
- Coloque la herramienta eléctrica en la posición de trabajo.

Montaje estacionario o transitorio

► Para garantizar un manejo seguro deberá trabajarse con la herramienta eléctrica colocándola sobre una base de trabajo plana y estable (p. ej. un banco de trabajo).

Montaje sobre una superficie de trabajo (ver figura k)

- Sujete la herramienta eléctrica a la superficie de trabajo con unos tornillos de sujeción adecuados. Para ello se utilizan los agujeros (16).

Montaje en una mesa de trabajo Bosch (ver figura l)

Las mesas de trabajo de Bosch (p. ej., GTA 6000) garantizan la sujeción de la herramienta eléctrica en cualquier suelo con patas regulables en altura.

► Lea íntegramente las advertencias de peligro e instrucciones que se adjuntan con la mesa de trabajo. En caso de no atenderse a las advertencias de peligro e instrucciones, ello puede ocasionar una electrocución, un incendio y/o lesión grave.

► Ensamble correctamente la mesa de trabajo antes de montar la herramienta eléctrica. Un ensamble correcto es primordial para conseguir una buena estabilidad y evitar accidentes.

- Monte la herramienta eléctrica, teniéndola colocada en la posición de transporte, sobre la mesa de trabajo.

Cambio del disco de sierra (ver figuras m1 – m4)

- ▶ **Antes de cualquier manipulación en la herramienta eléctrica, sacar el enchufe de red de la toma de corriente.**
- ▶ **Al montar la hoja de sierra utilice unos guantes de protección.** Existe peligro de lesión.
- ▶ **Solamente use hojas de sierra cuyas revoluciones máximas admisibles sean superiores a las revoluciones en vacío de la herramienta eléctrica.**
- ▶ **Únicamente use hojas de sierra con los datos característicos indicados en estas instrucciones de servicio y en la herramienta eléctrica que hayan sido ensayadas y estén marcadas conforme a EN 847-1.**
- ▶ **Solamente utilice hojas de sierra recomendadas por el fabricante de esta herramienta eléctrica, adecuadas al material a trabajar.**
- ▶ **No use hojas de sierra de acero HSS.** Las hojas de sierra de este tipo pueden romperse fácilmente.

Desmontaje de la hoja de sierra

- Gire la manivela (20) en sentido horario hasta el tope de manera que el disco de sierra (33) se encuentre en la posición más alta posible sobre la mesa de corte.
- Abra la palanca de sujeción (49) y retire la cubierta protectora (6) de la ranura de la cuña separadora (7).
- Con un destornillador, eleve el inserto de la mesa (32) por delante y extraígalo del vástago de la herramienta.
- Gire la tuerca de sujeción (59) con la llave anular (15) y tire simultáneamente de la palanca de retención del husillo (60) hasta que esta encaje.
- Mantenga la palanca de retención del husillo en esa posición, y afloje la tuerca de sujeción girándola en sentido contrario a las agujas del reloj.
- Extraiga la brida de apriete (61).
- Extraiga el disco de sierra (33).

Montaje de la hoja de sierra

Si fuese necesario, limpie primero las piezas antes de montarlas.

- Coloque el nuevo disco de sierra en la brida de admisión (62) del husillo de la herramienta (63).

Nota: No utilice un disco de sierra demasiado pequeño. La ranura radial entre el disco de sierra y la cuña separadora debe ser como máximo de 3–8 mm.

- ▶ **¡Preste atención en el montaje, a que el sentido de corte de los dientes (dirección de la flecha en la hoja de sierra) coincida con la dirección de la flecha sobre la cuña separadora!**
- Coloque la brida de apriete (61) y la tuerca de sujeción (59).
- Gire la tuerca de sujeción (59) con la llave anular (15) y tire simultáneamente de la palanca de retención del husillo (60) hasta que esta encaje.

- Apriete firmemente la tuerca de fijación en el sentido de las agujas del reloj.
- Vuelva a colocar el inserto de la mesa (32).
- Vuelva a montar la cubierta protectora (6).

Operación

- ▶ **Antes de cualquier manipulación en la herramienta eléctrica, sacar el enchufe de red de la toma de corriente.**

Posición de transporte y trabajo del disco de sierra

Posición de transporte

- Retire la cubierta protectora (6), retire el inserto de la mesa (32) y coloque la cuña separadora (7) en la posición más baja. Vuelva a colocar el inserto de la mesa (32).
- Gire la manivela (20) en sentido antihorario hasta que los dientes del disco de sierra (33) se encuentren por debajo de la mesa de corte (17).
- Deslice la ampliación de mesa de corte (11) por completo hacia el interior.
Presione la palanca de enclavamiento (18) hacia abajo. Queda bloqueada así la ampliación de la mesa.

Posición de trabajo

- Posicione la cuña separadora (7) en la posición más alta precisamente sobre el centro del disco de sierra, introduzca el inserto de la mesa (32) y monte la cubierta protectora (6).
- Gire la manivela (20) en sentido horario hasta que los dientes superiores del disco de sierra (33) se encuentren aprox. 3–6 mm por encima de la pieza de trabajo.

Ampliación de la mesa de corte

En las piezas de trabajo largas y pesadas, su extremo libre deberá soportarse convenientemente.

Ampliación de la mesa de corte (ver figura A)

La ampliación de la mesa de corte (11) prolonga la mesa de corte (17) hacia la derecha.

- Tire de la palanca de enclavamiento (18) de la prolongación de la mesa de corte hacia arriba por completo.
- Extraiga la ampliación de la mesa de corte (11) hasta alcanzar la longitud deseada hacia fuera.
- Presione la palanca de enclavamiento (18) hacia abajo. Queda bloqueada así la ampliación de la mesa.

Prolongación de la mesa de corte (ver figura B)

La prolongación de la mesa de corte (10) prolonga la mesa de corte (17) hacia atrás.

- Afloje el tornillo de bloqueo (38) de la barra de guía izquierda.
- Extraiga la prolongación de la mesa de corte (10) hasta alcanzar la longitud deseada hacia fuera.

- Para fijar la posición, apriete firmemente el tornillo de bloqueo (38).

Si se utilizan piezas de trabajo pesadas, es probable que tenga que apoyar la prolongación de la mesa.

Carro deslizante (ver figura C)

Con el carro deslizante (2) se pueden aserrar piezas de trabajo con una anchura máxima de 350 mm.

Al mismo tiempo, se alcanza una mayor precisión durante el aserrado especialmente con el tope angular (3) (ver "Ángulos de inglete horizontales realizados con el carro deslizante", Página 78).

- Tire de la palanca de enclavamiento (29) del carro deslizante hacia arriba por completo.
El carro deslizante puede moverse entonces tanto hacia delante como hacia atrás hasta el tope.

Ajuste de los ángulos de inglete vertical y horizontal

Si la herramienta eléctrica ha estado sometida a un uso intenso, deberá verificarse y reajustarse, dado el caso, para garantizar un corte exacto.

Ajuste del ángulo de inglete vertical (disco de sierra) (ver figura D)

El ángulo de inglete vertical se puede ajustar en un rango de -1° hasta 47°.

- Afloje la palanca de bloqueo (26) en sentido antihorario.

Nota: Al soltar por completo la palanca de bloqueo, el disco de sierra se inclina por la gravedad en una posición que se corresponde aproximadamente a 30°.

- Tire o presione el volante (19) a lo largo de la corredera hasta que el indicador de ángulo (64) muestre el ángulo de inglete vertical deseado.
- Mantenga el volante en esta posición y vuelva a apretar la palanca de bloqueo (26).

Para un ajuste rápido y preciso de los ángulos estándar 0° y 45°, se han previsto topes ajustados de fábrica ((28), (25)).

Ajuste del ángulo de inglete horizontal (disco de sierra) (ver figura E)

Nota: Para cortes de reducción (cuñas largas), utilice los dispositivos apropiados.

El ángulo de inglete horizontal se puede ajustar en un rango de 60° (lado izquierdo) hasta 60° (lado derecho).

- Afloje el mango de bloqueo (65) si está apretado.
- Gire el tope angular hasta que el indicador de ángulo (66) muestre el ángulo de inglete deseado.
- Vuelva a apretar el mango de bloqueo (65).

Para el ajuste rápido y preciso de ángulos de inglete de uso frecuente, en el tope angular (3) hay tornillos de tope para los ángulos de 45° (a la izquierda y a la derecha) y de 0°.

- Afloje el mango de bloqueo (65) si está apretado.
- Saque hacia fuera la chapa de ajuste (67).

- Gire el tope angular hasta que la rosca del tornillo de tope deseado se encuentre a la derecha de la chapa de ajuste.
- Abata hacia dentro la chapa de (67) y gire el tope angular hasta que la rosca del tornillo de tope esté en contacto con la chapa de ajuste.
- Vuelva a apretar el mango de bloqueo (65).

Ajuste del tope paralelo

El tope paralelo (8) puede posicionarse a la izquierda (escala negra) o a la derecha (escala plateada) del disco de sierra. La marca de la lupa (68) muestra la distancia ajustada del tope paralelo con respecto al disco de sierra en la escala (1). Posicione el tope paralelo en el lado deseado del disco de sierra (ver "Montaje del tope paralelo (ver figura f)", Página 73).

Ajuste del tope paralelo cuando la mesa de corte no está extendido

- Suelte la palanca de enclavamiento (51) del tope paralelo (8). Deslice el tope paralelo hasta que la marca de la lupa (68) muestre la distancia deseada con el disco de sierra. Con la mesa de corte no extendida, se aplica la inscripción inferior de la escala plateada (1).
- Para su fijación, vuelva a presionar hacia abajo la palanca de enclavamiento (51).

Ajuste del tope paralelo con la mesa de corte extendida (ver figura F)

- Posicione el tope paralelo a la derecha de la hoja de sierra.
Deslice el tope paralelo hasta que la marca en la lupa (68) muestre cm en la escala inferior 33.
Para su fijación, vuelva a presionar hacia abajo la palanca de enclavamiento (51).
- Tire de la palanca de enclavamiento (18) de la ampliación de la mesa de corte hacia arriba por completo.
- Extraiga la ampliación de la mesa de corte (11) hacia fuera, hasta que el indicador de distancia (69) muestre la distancia deseada con el disco de sierra en la escala superior.
- Presione la palanca de enclavamiento (18) hacia abajo. Queda bloqueada así la ampliación de la mesa.

Ajuste del tope paralelo auxiliar (ver figura G)

Para el aserrado de piezas de trabajo estrechas y para el aserrado de ángulos de inglete verticales, debe montar el tope paralelo auxiliar (52) en el tope paralelo (8).

El tope paralelo auxiliar puede montarse a la izquierda o derecha del tope paralelo (8) según sea necesario.

Las piezas de trabajo pueden quedar aprisionadas entre el tope paralelo y la hoja de sierra, pudiendo ser arrastradas y salir proyectadas por la hoja de sierra en movimiento.

Por ello, ajuste el tope paralelo auxiliar de manera que su extremo final quede dentro de la zona comprendida entre el diente de la hoja de sierra situado más adelante y el borde anterior de la cuña separadora.

- Suelte para ello todas las tuercas de mariposa del set de fijación (39) y deslice el tope paralelo auxiliar hasta que

solo se utilicen los dos tornillos delanteros para la fijación.

- Vuelva a apretar las tuercas de mariposa.

Ajuste de la cuña separadora

La cuña separadora (7) impide que el disco de sierra (33) quede atascado en la entalladura de corte. En caso contrario, ello podría ocasionar un retroceso brusco de la pieza de trabajo al engancharse en ella la hoja de sierra.

Por ello, preste atención a que siempre esté correctamente ajustada la cuña separadora:

- La ranura radial entre el disco de sierra y la cuña separadora debe ser como máximo de 3–8 mm.
- El grosor de la cuña separadora deberá ser inferior al ancho de la ranura corte y mayor que el grosor del disco base de la hoja de sierra.
- La cuña separadora deberá estar alineada siempre con la hoja de sierra.
- Para realizar cortes de división normales la cuña separadora deberá colocarse en la posición más alta posible.

Ajuste de la altura de la cuña separadora (ver figura H)

Para serrar ranuras deberá ajustar Ud. la altura de la cuña separadora.

- **Utilice la herramienta eléctrica para ranurar o reborear sólo con un correspondiente dispositivo protector adecuado (p. ej. cubierta protectora tipo túnel, peine de presión).**

- Abra la palanca de sujeción (49) y retire la cubierta protectora (6) de la ranura de la cuña separadora (7). Para proteger la cubierta protectora de daños, colóquela en el soporte (22) previsto para tal fin situado en la carcasa (ver también figura R1).
- Gire la manivela (20) en sentido horario hasta el tope de manera que el disco de sierra (33) se encuentre en la posición más alta posible sobre la mesa de corte.
- Suelte la palanca de sujeción (46).
- Suelte la cuña separadora de las espigas (47) (tirar de la palanca de sujeción (46) un poco hacia fuera) y empuje la cuña separadora (7) hacia abajo, hasta el tope.
- Deje que encajen las dos espigas (47) en los agujeros superiores de la cuña separadora y vuelva a apretar la palanca de sujeción (46).

Puesta en marcha

- **¡Observe la tensión de red!** La tensión de alimentación deberá coincidir con las indicaciones en la placa de características de la herramienta eléctrica.

Conexión (ver figura I1)

- Abra la tapa de seguridad (21) hacia arriba.
- Para la puesta en marcha, pulse la tecla de conexión (70) verde.

Desconexión (ver figura I2)

- Presione la tapa de seguridad (21).

Corte del fluido eléctrico

El interruptor de conexión/desconexión es un interruptor de tensión nula que impide que la herramienta eléctrica vuelva a arrancar después de un corte de corriente (por ejemplo, desconexión del enchufe de la red durante el funcionamiento).

Para poner en marcha de nuevo la herramienta eléctrica, deberá pulsar nuevamente el botón de conexión (70) verde.

Instrucciones para la operación

Instrucciones generales para serrar

- **Antes de comenzar a serrar deberá asegurarse primeramente de que la hoja de sierra no pueda tocar en ningún momento los topes u otros elementos del aparato.**
- **Utilice la herramienta eléctrica para ranurar o reborear sólo con un correspondiente dispositivo protector adecuado (p. ej. cubierta protectora tipo túnel, peine de presión).**
- **No utilice la herramienta eléctrica para ranurar (ranura terminada en la pieza de trabajo).**

Proteja la hoja de sierra contra golpes y choques. No ejerza una presión lateral contra la hoja de sierra.

La cuña separadora debe quedar bien alineada con la hoja de sierra para evitar que se atasque la pieza de trabajo al serrar.

No trabaje piezas que estén deformadas. Las piezas de trabajo deben disponer siempre de un canto recto que sirva de guía al aserrarlo contra el tope paralelo.

Guarde siempre el bastón de empuje en la herramienta eléctrica.

Posición del operador (ver figura J)

- **Nunca esté ubicado directamente en línea con la hoja de sierra. Siempre posicione su cuerpo en el mismo lado de la hoja de sierra en el cual se encuentra la guía.** En el caso de un contragolpe, la pieza de trabajo puede salir impulsada a gran velocidad sobre personas, que se encuentren delante y en línea con la hoja de sierra.
- Mantenga alejados de la hoja de sierra en funcionamiento las manos, los dedos y los brazos.

Observe la instrucciones que a continuación se indican:

- Sujete firmemente con ambas manos la pieza de trabajo y aprétela firmemente contra la mesa de corte.
- Para las piezas de trabajo estrechas y para el aserrado de ángulos de inglete verticales, utilice siempre el bastón de empuje (13) suministrado y el tope paralelo auxiliar (52).

Marcado de la línea de corte (ver figura K)

- Marque sobre el adhesivo amarillo redondo (5) el espesor del disco de corte. Ello permite posicionar exactamente la pieza de trabajo a aserrar, sin tener que abrir la cubierta protectora.

Dimensiones máximas de la pieza de trabajo

Ángulo de inglete vertical	Altura máx. de la pieza de trabajo [mm]
0°	79
45°	56

Serrado**Realización de cortes rectos**

- Ajuste el tope paralelo **(8)** al ancho de corte deseado (ver "Ajuste del tope paralelo", Página 76).
- Coloque la pieza de trabajo en la mesa de corte delante de la cubierta protectora **(6)**.
- Levante o baje el disco de corte con la manivela **(20)** hasta que los dientes superiores del disco de sierra **(33)** se encuentren aprox. 3–6 mm por encima de la pieza de trabajo.
- Conecte la herramienta eléctrica.
- Sierre la pieza de trabajo con un avance uniforme. Si ejerce demasiada presión, se pueden sobrecalentar las puntas de la hoja de sierra y se puede dañar la pieza de trabajo.
- Desconecte la herramienta eléctrica y espere a que la hoja de sierra se haya detenido por completo.

Serrado de ángulos de inglete verticales

- Ajuste el ángulo de inglete vertical deseado del disco de sierra.
En el caso de una hoja de sierra inclinada hacia la izquierda, el tope debe estar a la derecha de la hoja de sierra.
- Siga los pasos de trabajo según : (ver "Realización de cortes rectos", Página 78)

Aserrado de ángulos de inglete horizontales (ver figura L)

- Ajuste el ángulo de inglete horizontal deseado en el tope angular **(3)**.
- Coloque la pieza de trabajo en la regleta **(34)**. El perfil no debe encontrarse en la línea de corte. En este caso, afloje la tuerca moleteada **(56)** y empuje la regleta.
- Levante o baje el disco de corte con la manivela **(20)** hasta que los dientes superiores del disco de sierra **(33)** se encuentren aprox. 3–6 mm por encima de la pieza de trabajo.
- Conecte la herramienta eléctrica.
- Con una mano, presione la pieza de trabajo contra la regleta **(34)** y, con la otra mano en el mango de bloqueo **(65)** deslice el tope angular lentamente en la ranura guía **(9)** hacia delante.
- Desconecte la herramienta eléctrica y espere a que la hoja de sierra se haya detenido por completo.

Serrado de ángulos de inglete horizontales con el carro deslizante fijo

- Ajuste el ángulo de inglete horizontal deseado en el tope angular **(3)**.

- El tope angular **(3)** debe poder moverse libremente en la ranura de guía **(9)** (a la izquierda o derecha). Para ello, suelte en caso necesario el tornillo moleteado **(54)**.
- Siga los pasos de trabajo según : (ver "Realización de cortes rectos", Página 78)

Ángulos de inglete horizontales realizados con el carro deslizante

- Ajuste el ángulo de inglete horizontal deseado en el tope angular **(3)**.
- Tire de la palanca de enclavamiento **(29)** del carro deslizante hacia arriba por completo y tire del carro deslizante **(2)** hacia delante.
- Coloque la pieza de trabajo en la mesa de corte delante de la cubierta protectora **(6)**.
- Posicione el tope angular **(3)** delante de la pieza de trabajo en la ranura de guía izquierda **(9)**. Bloquee esta posición apretando el tornillo moleteado **(54)**.
- Siga los pasos de trabajo según : (ver "Realización de cortes rectos", Página 78)

Comprobación y reajuste del ajuste básico

Si la herramienta eléctrica ha estado sometida a un uso intenso, deberá verificarse y reajustarse, dado el caso, para garantizar un corte exacto.

Para ello se requiere cierta experiencia y la correspondiente herramienta especial.

El servicio técnico Bosch realiza este trabajo rápida y concienzudamente.

Ajuste de topes para ángulos de inglete estándar 0°/45° (verticales)

- Coloque la herramienta eléctrica en la posición de trabajo.
- Ajuste un ángulo de inglete vertical del disco de sierra de 0°.
- Retire la cubierta protectora **(6)**.

Comprobación (ver figura M1)

- Ajuste un calibre de ángulos a 90° y colóquelo sobre la mesa de corte **(17)**.

El lado del calibre de ángulos debe estar a ras con el disco de sierra **(33)** en toda su longitud.

Ajuste (ver figura M2)

- Suelte el tornillo **(71)**. De esta manera, se puede mover el tope de 0° **(28)**.
- Suelte la palanca de sujeción **(26)**.
- Empuje el volante **(19)** contra el tope de 0°, hasta que el lado del calibre de ángulos esté a ras con el disco de sierra en toda su longitud.
- Mantenga el volante en esta posición y vuelva a apretar la palanca de bloqueo **(26)**.
- Vuelva a apretar el tornillo **(71)**.

Si, después del ajuste, el indicador de ángulos **(64)** no se encuentra en una línea con la marca 0° de la escala **(27)**, suelte el tornillo **(72)** con un destornillador para tornillos de cabeza ranurada en cruz convencional y alinee el indicador de ángulos a lo largo de la marca de 0°.

Repita los pasos de trabajo mencionados anteriormente de la manera correspondiente para el ángulo de inglete vertical de 45° (desatornillado del tornillo (73); desplazamiento del tope de 45° (25)). El indicador de ángulos (64) no debe volver a ajustarse.

Comprobación (ver figura M1)

- Retire el inserto de la mesa (32) Montaje del inserto de la mesa (ver figura X).
- Ajuste un calibre de ángulos a 90° y colóquelo sobre la mesa de corte (17).

El lado del calibre de ángulos debe estar a ras con el disco de sierra (33) en toda su longitud.

Ajuste (ver figura M2)

- Suelte el tornillo (71). De esta manera, se puede mover el tope de 0° (28).
- Suelte la palanca de sujeción (26).
- Empuje el volante (19) contra el tope de 0°, hasta que el lado del calibre de ángulos esté a ras con el disco de sierra en toda su longitud.
- Mantenga el volante en esta posición y vuelva a apretar la palanca de bloqueo (26).
- Vuelva a apretar el tornillo (71).
- Monte de nuevo el inserto de la mesa (32) Montaje del inserto de la mesa (ver figura X).

Si, después del ajuste, el indicador de ángulos (64) no se encuentra en una línea con la marca 0° de la escala (27), suelte el tornillo (72) con un destornillador para tornillos de cabeza ranurada en cruz convencional y alinee el indicador de ángulos a lo largo de la marca de 0°.

Repita los pasos de trabajo mencionados anteriormente de la manera correspondiente para el ángulo de inglete vertical de 45° (desatornillado del tornillo (73); desplazamiento del tope de 45° (25)). El indicador de ángulos (64) no debe volver a ajustarse.

Paralelismo del disco de sierra con las ranuras guía del tope angular (ver figura N)

- Coloque la herramienta eléctrica en la posición de trabajo.
- Retire la cubierta protectora (6).

Control

- Marque con un lápiz el primer diente de sierra izquierdo que se puede ver detrás sobre el inserto de la mesa.
- Ajuste un calibre de ángulos a 90° y colóquelo en el canto de la ranura guía (9).
- Empuje el lado del calibre de ángulos hasta que toque el diente de sierra marcado. Lea la distancia entre el disco de sierra y la ranura guía.
- Gire el disco de sierra hasta que el diente marcado se encuentre sobre la parte delantera del inserto de la mesa.
- Desplace el calibre de ángulos a lo largo de la ranura guía hasta hacerlo coincidir con la nueva posición del diente previamente marcado.
- Mida nuevamente las separación entre la hoja de sierra y la ranura guía.

Ambos valores medidos deberán ser idénticos.

Reajuste

- Suelte los tornillos de hexágono interior (74) delanteros situados debajo de la mesa de corte y los tornillos de hexágono interior (75) traseros situados debajo de la mesa de corte con la llave macho hexagonal suministrada (37).
- Mueva con cuidado el disco de sierra hasta que se encuentre en paralelo con la ranura guía (9).
- Vuelva a apretar todos los tornillos (74) y (75).

Ajuste del indicador de separación de la mesa de corte (ver figura O)

- Posicione el tope paralelo a la derecha de la hoja de sierra.
Deslice el tope paralelo hasta que la marca en la lupa (68) muestre cm en la escala inferior 33.
Para su fijación, vuelva a presionar hacia abajo la palanca de enclavamiento (51).
- Tire de la palanca de enclavamiento (18) hacia arriba y extraiga la ampliación de la mesa de corte (11) hacia fuera, hasta el tope.

Control

El indicador de distancia (69) debe mostrar en la escala superior (1) el mismo valor que la marca de la lupa (68) de la escala inferior (1).

Reajuste

- Extraiga la ampliación de la mesa de corte (11) hacia fuera, hasta el tope.
- Suelte el tornillo (76) con un destornillador para tornillos de cabeza ranurada en cruz y alinee el indicador de distancia (69) a lo largo de la marca de cm 33 de la escala superior (1).

Ajuste del paralelismo del tope paralelo (ver figura P)

- Coloque la herramienta eléctrica en la posición de trabajo.
- Retire la cubierta protectora (6).
- Suelte la palanca de enclavamiento (51) del tope paralelo y deslícela hasta que toque el disco de sierra.

Control

El tope paralelo (8) debe tocar el disco de sierra en toda su longitud.

Reajuste

- Afloje los tornillos de hexágono interior (77) con la llave macho hexagonal suministrada (37).
- Mueva con cuidado el tope paralelo (8) hasta que toque el disco de sierra en toda su longitud.
- Mantenga el tope paralelo en esta posición y presione la palanca de enclavamiento (51) de nuevo hacia abajo.
- Vuelva a apretar los tornillos de hexágono interior (77).

Ajuste de la fuerza apriete del tope paralelo

La fuerza de sujeción del tope paralelo (8) puede disminuir con el uso frecuente.

- Apriete el tornillo de ajuste (31) hasta que el tope paralelo pueda volver a fijarse firmemente sobre la mesa de corte.

Ajuste de la lupa del tope paralelo (ver figura P)

- Coloque la herramienta eléctrica en la posición de trabajo.
- Retire la cubierta protectora (6).
- Empuje el tope paralelo (8) desde el lado derecho hasta que toque el disco de sierra.

Control

La marca de la lupa (68) debe estar en una línea con la marca de 0 mm de la escala (1).

Reajuste

- Desenrosque el tornillo (78) con un destornillador para tornillos de cabeza ranurada en cruz y alinee la marca a lo largo de la marca de 0 mm.

Ajuste del nivel del inserto de la mesa (ver figura Q)**Control**

El lado delantero del inserto de la mesa (32) debe estar a ras o un poco por debajo de la mesa de corte, el lado posterior debe estar a ras o un poco por encima de la mesa de corte.

Reajuste

- Retire el inserto de la mesa (32).
- Con la llave macho hexagonal (37), ajuste el nivel apropiado de los cuatro tornillos de ajuste (79).

Conservación y transporte (ver figuras –)**Almacenamiento de los elementos del aparato (ver figuras R1 – R6)**

La herramienta eléctrica le brinda la posibilidad de guardar en ella de forma segura ciertos componentes del aparato.

- Suelte el tope paralelo auxiliar (52) del tope paralelo (8).
- Inserte todos los elementos del aparato sueltos en sus depósitos de almacenamiento de la carcasa (ver la siguiente table).

Ima- gen	Componente del aparato	Depósito de almacenamiento
R1	Colgar la cubierta protectora	en la ranura del soporte (22) y apretar con la palanca de sujeción (49)
R2	Encajar el set de fijación "Tope paralelo auxiliar" (39)	en los soportes (80)
R2	Introducir el adaptador para aspiración de polvo (41)	en las grapas retén (81)
R3	Enganchar los discos de sierra no utilizados	en el depósito del disco de sierra (82) y fijar la cubierta (14) por encima con la tuerca de fijación (12)
R3	Enganchar la llave anular (15)	en el depósito del disco de sierra (82) y fijar la cubierta (14) por encima con la tuerca de fijación (12)
R3	Fijar el bastón de empuje (13)	con la tuerca de fijación (12)

Ima- gen	Componente del aparato	Depósito de almacenamiento
R4	Introducir la llave macho hexagonal (37)	en los soportes (83)
R4	Insertar el tope paralelo (8)	en el depósito para tal fin (36)
R5	Introducir el tope angular (3)	en las grapas retén (23)
R6	Introducir el tope paralelo auxiliar (52)	en el depósito previsto para tal fin y fijar con la grapa retén (84)

Transporte de la herramienta eléctrica

Antes de transportar la herramienta eléctrica deberá realizar los pasos siguientes:

- Ponga la herramienta eléctrica en la posición de transporte (ver "Posición de transporte", Página 75).
- Retire todos los accesorios que no puedan montarse de forma fija en la herramienta eléctrica. Procure transportar siempre las hojas de sierra que no precise en un recipiente cerrado.
- Empuje la ampliación de la mesa de corte (11) hasta el fondo y presione la palanca de enclavamiento (18) hacia abajo para fijarla.
- Empuje la prolongación de la mesa de corte (10) hacia dentro por completo y apriete los tornillos de fijación (38) en las barras de guía (24).
- Enrolle el cable de red en el portacables (42).
- Para la elevación o transporte, utilice las asas de transporte (4).

► **Para transportar la herramienta eléctrica sujétela exclusivamente por los dispositivos de transporte y jamás por los dispositivos de protección.**

Mantenimiento y servicio**Mantenimiento y limpieza**

► **Antes de cualquier manipulación en la herramienta eléctrica, sacar el enchufe de red de la toma de corriente.**

Si es necesario reemplazar el cable de conexión, entonces esto debe ser realizado por **Bosch** o por un servicio técnico autorizado para herramientas eléctricas **Bosch**, para evitar riesgos de seguridad.

Limpeza

► **Mantenga limpia la herramienta eléctrica y las rejillas de refrigeración para trabajar con eficacia y seguridad.**

Después de cada fase de trabajo elimine el polvo y las virutas soplando aire comprimido, o con un pincel.

Lubricación de la herramienta eléctrica**Lubricante:**

Aceite para motores SAE 10/SAE 20

- Si fuese preciso, aceite los puntos mostrados en la herramienta eléctrica (ver figura S).

Un servicio técnico autorizado Bosch realiza estos trabajos rápida y concienzudamente.

Elimine los lubricantes y los productos de limpieza ecológicamente. Observe las disposiciones legales.

Medidas para la reducción de ruido

Medidas tomadas por el fabricante:

- Arranque suave
- Suministro con una hoja de sierra especialmente insonorizada

Medidas a tomar por el usuario:

- Realizar el montaje sobre una base de trabajo estable y que vibre poco
- Uso de hojas de sierra especiales que generen poco ruido
- Limpieza periódica de la hoja de sierra y de la herramienta eléctrica

Accesorios especiales

	Número de artículo
Saco para polvo	2 605 411 205
Tope angular	2 610 015 508
Bastón de empuje	2 610 015 022
Mesa de trabajo GTA 6000	0 601 B24 100

Hojas de sierra para madera y tableros, paneles y listones**Válido para los siguientes modelos:**

3 601 M30 402/... 432/... 462/... 472

Disco de sierra 254 x 30 mm, 40 dientes	2 608 640 443
---	---------------

Disco de sierra 254 x 30 mm, 60 dientes	2 608 640 444
---	---------------

Válido para los siguientes modelos:

3 601 M30 442/... 4B2

Hoja de sierra 254 x 25,4 mm, 40 dientes	2 608 640 901
--	---------------

Disco de sierra 254 x 25,4 mm, 60 dientes	2 608 640 902
---	---------------

Servicio técnico y atención al cliente

El servicio técnico le asesorará en las consultas que pueda Ud. tener sobre la reparación y mantenimiento de su producto, así como sobre piezas de recambio. Las representaciones gráficas tridimensionales e informaciones de repuestos se encuentran también bajo:

www.bosch-pt.com

El equipo asesor de aplicaciones de Bosch le ayuda gustosa-

mente en caso de preguntas sobre nuestros productos y sus accesorios.

Para cualquier consulta o pedido de piezas de repuesto es imprescindible indicar el nº de artículo de 10 dígitos que figura en la placa de características del producto.

España

Robert Bosch España S.L.U.

Departamento de ventas Herramientas Eléctricas

C/Hermanos García Noblejas, 19

28037 Madrid

Para efectuar su pedido online de recambios o pedir la recogida para la reparación de su máquina, entre en la página www.herramientasbosch.net.

Tel. Asesoramiento al cliente: 902 531 553

Fax: 902 531554

Argentina

Robert Bosch Argentina S.A.

Calle Blanco Encalada 250 – San Isidro

Código Postal B1642AMQ

Ciudad Autónoma de Buenos Aires

Tel.: (54) 11 5296 5200

E-Mail: herramientas.bosch@ar.bosch.com

www.argentina.bosch.com.ar

Chile

Robert Bosch S.A.

Calle El Cacique

0258 Providencia – Santiago de Chile

Buzón Postal 7750000

Tel.: (56) 02 782 0200

www.bosch.cl

Ecuador

Robert Bosch Sociedad Anónima

Av. Rodrigo Chávez Gonzalez Parque Empresarial Colón

Edif. Colonorcorp Piso 1 Local 101-102,

Guayaquil

Tel.: (593) 4 220 4000

E-mail: ventas@bosch.com.ec

www.bosch.ec

México

Robert Bosch S. de R.L. de C.V.

Calle Robert Bosch No. 405

C.P. 50071 Zona Industrial, Toluca - Estado de México

Tel.: (52) 55 528430-62

Tel.: 800 6271286

www.bosch-herramientas.com.mx

Perú

Robert Bosch S.A.C.

Av. Primavera 781 Piso 2, Urbanización Chacarilla San Borja

Lima

Tel.: (51) 1 706 1100

www.bosch.com.pe

Venezuela

Robert Bosch S.A.

Calle Vargas con Buen Pastor, Edif. Alba, P-1, Boleita Norte,

Caracas 1071

Tel.: (58) 212 207-4511

www.boschherramientas.com.ve

Eliminación

Recomendamos que las herramientas eléctricas, accesorios y embalajes sean sometidos a un proceso de recuperación que respete el medio ambiente.



¡No arroje las herramientas eléctricas a la basura!

Sólo para los países de la UE:

Conforme a la Directiva Europea 2012/19/UE sobre aparatos eléctricos y electrónicos inservibles, tras su transposición en ley nacional, deberán acumularse por separado las herramientas eléctricas para ser sometidas a un reciclaje ecológico.



El símbolo es solamente válido, si también se encuentra sobre la placa de características del producto/fabricado.

Português

Instruções de segurança

Instruções gerais de segurança para ferramentas eléctricas

AVISO

Devem ser lidas todas as indicações de segurança, instruções, ilustrações e especificações desta ferramenta eléctrica. O desrespeito das instruções apresentadas abaixo poderá resultar em choque eléctrico, incêndio e/ou ferimentos graves.

Guarde bem todas as advertências e instruções para futura referência.

O termo "ferramenta eléctrica" utilizado a seguir nas indicações de advertência, refere-se a ferramentas eléctricas operadas com corrente de rede (com cabo de rede) e a ferramentas eléctricas operadas com acumulador (sem cabo de rede).

Segurança da área de trabalho

- ▶ **Mantenha a sua área de trabalho sempre limpa e bem iluminada.** Desordem ou áreas de trabalho insuficientemente iluminadas podem levar a acidentes.
- ▶ **Não trabalhar com a ferramenta eléctrica em áreas com risco de explosão, nas quais se encontrem líquidos, gases ou pó inflamáveis.** Ferramentas

eléctricas produzem faíscas, que podem inflamar pó ou vapores.

- ▶ **Manter crianças e outras pessoas afastadas da ferramenta eléctrica durante a utilização.** No caso de distração é possível que perca o controlo sobre o aparelho.

Segurança eléctrica

- ▶ **A ficha de conexão da ferramenta eléctrica deve caber na tomada. A ficha não deve ser modificada de maneira alguma. Não utilizar uma ficha de adaptação junto com ferramentas eléctricas protegidas por ligação à terra.** Fichas não modificadas e tomadas apropriadas reduzem o risco de um choque eléctrico.
- ▶ **Evitar que o corpo possa entrar em contacto com superfícies ligadas à terra, como tubos, aquecimentos, fogões e frigoríficos.** Há um risco elevado devido a choque eléctrico, se o corpo estiver ligado à terra.
- ▶ **Manter o aparelho afastado de chuva ou humidade.** A infiltração de água numa ferramenta eléctrica aumenta o risco de choque eléctrico.
- ▶ **Não deverá utilizar o cabo para outras finalidades. Nunca utilizar o cabo para transportar a ferramenta eléctrica, para pendurá-la, nem para puxar a ficha da tomada. Manter o cabo afastado do calor, do óleo, de arestas afiadas ou de peças em movimento.** Cabos danificados ou emaranhados aumentam o risco de um choque eléctrico.
- ▶ **Se trabalhar com uma ferramenta eléctrica ao ar livre, só deverá utilizar cabos de extensão apropriados para áreas exteriores.** A utilização de um cabo de extensão apropriado para áreas exteriores reduz o risco de um choque eléctrico.
- ▶ **Se não for possível evitar o funcionamento da ferramenta eléctrica em áreas húmidas, deverá ser utilizado um disjuntor de corrente de avaria.** A utilização de um disjuntor de corrente de avaria reduz o risco de um choque eléctrico.

Segurança de pessoas

- ▶ **Esteja atento, observe o que está a fazer e tenha prudência ao trabalhar com a ferramenta eléctrica. Não utilizar uma ferramenta eléctrica quando estiver fatigado ou sob a influência de drogas, álcool ou medicamentos.** Um momento de descuido ao utilizar a ferramenta eléctrica, pode levar a lesões graves.
- ▶ **Utilizar equipamento de protecção individual. Utilizar sempre óculos de protecção.** A utilização de equipamento de protecção pessoal, como máscara de protecção contra pó, sapatos de segurança antiderrapantes, capacete de segurança ou protecção auricular, de acordo com o tipo e aplicação da ferramenta eléctrica, reduz o risco de lesões.
- ▶ **Evitar uma colocação em funcionamento involuntária. Assegure-se de que a ferramenta eléctrica esteja desligada, antes de conectá-la à alimentação de rede e/ou ao acumulador, antes de levantá-la ou de**

transportá-la. Se tiver o dedo no interruptor ao transportar a ferramenta eléctrica ou se o aparelho for conectado à alimentação de rede enquanto estiver ligado, poderão ocorrer acidentes.

- ▶ **Remover ferramentas de ajuste ou chaves de boca antes de ligar a ferramenta eléctrica.** Uma ferramenta ou chave que se encontre numa parte do aparelho em movimento pode levar a lesões.
- ▶ **Evite uma posição anormal. Mantenha uma posição firme e mantenha sempre o equilíbrio.** Desta forma é mais fácil controlar a ferramenta eléctrica em situações inesperadas.
- ▶ **Usar roupa apropriada. Não usar roupa larga nem jóias. Mantenha os cabelos e roupas afastados de peças em movimento.** Roupas frouxas, cabelos longos ou jóias podem ser agarrados por peças em movimento.
- ▶ **Se for possível montar dispositivos de aspiração ou de recolha, assegure-se de que estejam conectados e utilizados correctamente.** A utilização de uma aspiração de pó pode reduzir o perigo devido ao pó.
- ▶ **Não deixe que a familiaridade resultante de uma utilização frequente de ferramentas permita que você se torne complacente e ignore os princípios de segurança da ferramenta.** Uma acção descuidada pode causar ferimentos graves numa fracção de segundo.

Utilização e manuseio cuidadoso de ferramentas eléctricas

- ▶ **Não sobrecarregue a ferramenta eléctrica. Utilize a ferramenta eléctrica apropriada para o seu trabalho.** É melhor e mais seguro trabalhar com a ferramenta eléctrica apropriada na área de potência indicada.
- ▶ **Não utilizar uma ferramenta eléctrica com um interruptor defeituoso.** Uma ferramenta eléctrica que não pode mais ser ligada nem desligada, é perigosa e deve ser reparada.
- ▶ **Puxar a ficha da tomada e/ou remover o acumulador, se amovível, antes de executar ajustes na ferramenta eléctrica, de substituir acessórios ou de guardar as ferramentas eléctricas.** Esta medida de segurança evita o arranque involuntário da ferramenta eléctrica.
- ▶ **Guardar ferramentas eléctricas não utilizadas fora do alcance de crianças e não permitir que as pessoas que não estejam familiarizadas com o aparelho ou que não tenham lido estas instruções utilizem o aparelho.** Ferramentas eléctricas são perigosas se forem utilizadas por pessoas inexperientes.
- ▶ **Tratar a ferramenta eléctrica e os acessórios com cuidado. Controlar se as partes móveis do aparelho funcionam perfeitamente e não emperram, e se há peças quebradas ou danificadas que possam prejudicar o funcionamento da ferramenta eléctrica. Permitir que peças danificadas sejam reparadas antes da utilização.** Muitos acidentes têm como causa, a manutenção insuficiente de ferramentas eléctricas.
- ▶ **Mantém as ferramentas de corte afiadas e limpas.** Ferramentas de corte cuidadosamente tratadas e com

cantos de corte afiados emperram com menos frequência e podem ser conduzidas com maior facilidade.

- ▶ **Utilizar a ferramenta eléctrica, acessórios, ferramentas de aplicação, etc. conforme estas instruções. Considerar as condições de trabalho e a tarefa a ser executada.** A utilização de ferramentas eléctricas para outras tarefas a não ser as aplicações previstas, pode levar a situações perigosas.
- ▶ **Mantenha os punhos e as superfícies de agarrar secas, limpas e livres de óleo e massa consistente.** Punhos e superfícies de agarrar escorregadias não permitem o manuseio e controle seguros da ferramenta em situações inesperadas.

Serviço

- ▶ **Só permita que o seu aparelho seja reparado por pessoal especializado e qualificado e só com peças de reposição originais.** Desta forma é assegurado o funcionamento seguro do aparelho.


Instruções de segurança para serras circulares de mesa

Indicações relacionadas com as proteções

- ▶ **Mantenha as proteções no devido lugar. As proteções devem estar em perfeitas condições de funcionamento e devidamente montadas.** Uma proteção que esteja solta, danificada ou que não esteja a funcionar corretamente deverá ser reparada ou substituída.
- ▶ **Utilize sempre a proteção do disco de serra e a cunha abridora em todas as operações de corte completo.** Nas operações de corte completo nas quais o disco de serra corta completamente através da espessura da peça de trabalho, a proteção e outros dispositivos de segurança ajudam a reduzir o risco de ferimentos.
- ▶ **Volte a colocar o sistema de proteção imediatamente após a conclusão de uma operação (tal como a ensabladura) que exija a remoção da proteção e/ou da cunha abridora.** A proteção e a cunha abridora ajudam a reduzir o risco de ferimentos.
- ▶ **Certifique-se de que o disco de serra não está em contacto com a proteção, com a cunha abridora ou com a peça de trabalho antes de ligar o interruptor.** O contacto inadvertido destes itens com o disco de serra pode provocar uma situação de risco.
- ▶ **Ajuste a cunha abridora tal como descrito neste manual de instruções.** O espaçamento, posicionamento e alinhamento incorretos pode tornar a cunha abridora ineficaz na redução da probabilidade do efeito de coice.
- ▶ **Para que a cunha abridora funcione devidamente, esta tem de ser engatada na peça de trabalho.** A cunha abridora é ineficaz ao cortar peças de trabalho que são demasiado curtas para engatar na cunha abridora. Sob estas condições, a cunha abridora não poderá evitar o efeito de coice.
- ▶ **Utilize o disco de serra apropriado para a cunha abridora.** Para que a cunha abridora funcione

devidamente, o diâmetro do disco de serra tem de se adaptar à cunha abridora apropriada e o corpo do disco de serra tem de ser mais fino do que a espessura da cunha abridora e a largura de corte do disco de serra tem de ser mais ampla do que a espessura da cunha abridora.

Indicações relacionadas com os procedimentos de corte

- ▶  **PERIGO: Nunca coloque os dedos ou as mãos nas proximidades ou em linha com o disco de serra.** Um momento de desatenção ou um deslize pode fazer com que a sua mão avance na direção do disco de serra e resultar em ferimentos pessoais graves.
- ▶ **Faça avançar a peça de trabalho para o disco de serra apenas contra o sentido de rotação.** Se fizer avançar a peça de trabalho no mesmo sentido que o disco de serra está a rodar acima da mesa, pode fazer com que a peça de trabalho e a sua mão sejam puxados na direção do disco de serra.
- ▶ **Nunca utilize o calibre de meia-esquadria para fazer avançar a peça de trabalho ao efetuar cortes longitudinais e não utilize a guia de corte como batente longitudinal ao efetuar cortes transversais com o calibre de meia-esquadria.** Ao guiar a peça de trabalho com a guia de corte e o calibre de meia-esquadria em simultâneo aumenta a probabilidade de o disco de serra bloquear e produzir o efeito de coice.
- ▶ **Ao efetuar cortes longitudinais, aplique sempre a força de avanço da peça de trabalho entre a guia de corte e o disco de serra. Utilize um suporte para empurrar quando a distância entre a guia de corte e o disco de serra for inferior a 150 mm e utilize um bloco para empurrar quando a distância for inferior a 50 mm.** Os dispositivos de "auxílio ao trabalho" mantêm as suas mãos a uma distância segura do disco de serra.
- ▶ **Utilize apenas o suporte para empurrar fornecido pelo fabricante ou fabricado de acordo com as instruções.** Este suporte para empurrar garante uma distância suficiente da mão em relação ao disco de serra.
- ▶ **Nunca utilize um suporte para empurrar danificado ou cortado.** Um suporte para empurrar danificado pode partir-se e fazer com que a sua mão deslize para o disco de serra.
- ▶ **Não execute qualquer operação à "mão livre". Utilize sempre a guia de corte ou o calibre de meia-esquadria para posicionar e guiar a peça de trabalho.** À "mão livre" significa usar as suas mãos para suportar ou guiar a peça de trabalho, em vez de uma guia de corte ou calibre de meia-esquadria. O corte à mão livre resulta em desalinhamentos, bloqueios e efeitos de coice.
- ▶ **Nunca coloque as suas mãos nas proximidades ou acima de um disco de serra em rotação.** O manuseamento da peça de trabalho pode resultar num contacto accidental com o disco de serra em movimento.
- ▶ **Providencie um suporte auxiliar da peça de trabalho nas partes posterior e/ou laterais da mesa da serra para peças de trabalho compridas e/ou largas para as manter niveladas.** Uma peça de trabalho comprida e/ou

larga tem uma tendência para rodar na extremidade da mesa, causando perda de controlo, bloqueio e efeito de coice no disco de serra.

- ▶ **Faça avançar a peça de trabalho com um ritmo uniforme. Não dobre nem torça a peça de trabalho. Se ocorrer um encravamento, desligue a ferramenta imediatamente, desligue a ferramenta da tomada e, a seguir, elimine o encravamento.** O encravamento do disco de serra pela peça de trabalho pode provocar o efeito de coice ou parar o motor.
- ▶ **Não retire os pedaços do material cortado enquanto a serra estiver em funcionamento.** O material pode ficar preso entre a guia de corte ou o interior da proteção e o disco de serra, puxando os dedos para o disco de serra. Antes de retirar o material, desligue a serra e espere até que o disco de serra pare.
- ▶ **Ao efetuar cortes longitudinais em peças de trabalho com uma espessura inferior a 2 mm, utilize uma guia de corte auxiliar em contacto com a superfície superior da mesa.** Uma peça de trabalho fina pode ficar presa sob a guia de corte e produzir um efeito de coice.

Causas do efeito de coice e indicações relacionadas

O efeito de coice é uma reação súbita da peça de trabalho devido a um disco de serra entalado ou bloqueado ou a uma linha de corte desalinhada na peça de trabalho em relação ao disco de serra ou quando uma parte da peça de trabalho bloqueia entre o disco de serra e a guia de corte ou outro objeto fixo.

Muito frequentemente, durante o efeito de coice, a peça de trabalho é levantada da mesa a partir da parte posterior do disco de serra e é projetada na direção do operador.

O efeito de coice é o resultado de uma utilização abusiva e/ou condições ou procedimentos incorretos de utilização da serra e pode ser evitado tomando as precauções indicadas abaixo.

- ▶ **Nunca se coloque diretamente em linha com o disco de serra. Posicione sempre o seu corpo do mesmo lado do disco de serra no qual se encontra a guia de corte.** O efeito de coice pode projetar a peça de trabalho a alta velocidade na direção de qualquer pessoa que se encontre à frente e em linha com o disco de serra.
- ▶ **Nunca coloque as mãos por cima ou atrás do disco de serra para puxar ou apoiar a peça de trabalho.** Poderá ocorrer um contacto accidental com o disco de serra ou o efeito de coice poderá arrastar os seus dedos para o disco de serra.
- ▶ **Nunca segure nem pressione a peça de trabalho que está a ser cortada contra o disco de serra em rotação.** Se pressionar a peça de trabalho que está a ser cortada contra o disco de serra, irá criar uma condição de bloqueio e um efeito de coice.
- ▶ **Alinhe a guia de corte de forma a que esta fique paralela com o disco de serra.** Uma guia de corte mal alinhada irá apertar a peça de trabalho contra o disco de serra e criar um efeito de coice.

- ▶ **Utilize uma "guia com dedos" para guiar a peça de trabalho contra a mesa e a guia de corte ao realizar cortes parciais tais como ensabladura.** Uma "guia com dedos" ajuda a controlar a peça de trabalho na eventualidade de um efeito de coice.
- ▶ **Apoie painéis grandes para reduzir o risco de entalamento e o efeito de coice do disco de serra.** Os painéis grandes tendem a abater sob o seu próprio peso. O(s) apoio(s) deve(m) ser colocado(s) sob todas as partes do painel suspensas a partir da superfície superior da mesa.
- ▶ **Tenha especial cuidado ao cortar uma peça de trabalho que está torcida, entrançada, deformada ou que não possui uma aresta reta para que possa ser guiada com um calibre de meia-esquadria ou ao longo da guia de corte.** Uma peça de trabalho deformada, entrançada ou torcida é instável e provoca o desalinhamento do corte com o disco de serra e, por conseguinte, o bloqueio e efeito de coice.
- ▶ **Nunca corte mais do que uma peça de trabalho, empilhada na vertical ou horizontal.** O disco de serra pode engatar em uma ou mais peças e provocar o efeito de coice.
- ▶ **Quando reiniciar a serra com o disco de serra na peça, centre o disco de serra no corte para que os dentes da serra não fiquem engatados no material.** Se o disco de serra bloquear, pode levantar a peça de trabalho e provocar um efeito de coice quando a serra for reiniciada.
- ▶ **Mantenha os discos de serra limpos, afiados e com orientação suficiente. Nunca utilize discos de serra deformados ou discos de serra com dentes rachados ou partidos.** Os discos de serra afiados e devidamente orientados minimizam o bloqueio, a paragem e o efeito de coice.

Indicações relacionadas com o procedimento operacional da serra circular de mesa

- ▶ **Desligue a serra circular de mesa e desligue o cabo de alimentação ao remover o adaptador da mesa, ao substituir o disco de serra ou ao efetuar ajustes na proteção da cunha abridora ou na proteção do disco de serra, e quando a máquina é deixada sem supervisão.** As medidas preventivas evitarão os acidentes.
- ▶ **Nunca deixe a serra circular de mesa a funcionar sem supervisão. Desligue-a e não abandone a ferramenta até esta parar completamente.** Uma serra a funcionar sem supervisão constitui um risco sem controlo.
- ▶ **Coloque a serra circular de mesa numa área de trabalho bem iluminada e plana onde possa assegurar uma posição firme e equilibrada. Esta deverá ser instalada numa área com espaço suficiente que permita manusear facilmente a sua peça de trabalho.** As áreas apertadas e escuras e com pisos irregulares e escorregadios podem levar à ocorrência de acidentes.
- ▶ **Limpe e remova frequentemente a serradura debaixo da mesa da serra e/ou o dispositivo de recolha do pó.**

A serradura acumulada é combustível e pode autoinflamar-se.

- ▶ **A serra circular de mesa deve ser fixada.** Uma serra circular de mesa que não esteja devidamente fixada pode mover-se ou tombar.
- ▶ **Remova as ferramentas, aparas de madeira, etc. da mesa antes de ligar a serra circular de mesa.** Uma distração ou um potencial bloqueio poderá ser perigoso.
- ▶ **Utilize sempre discos de serra com furos interiores de tamanho e forma corretos (diamante versus redondo).** Os discos de serra que não coincidam com o hardware de montagem da serra ficam descentrados, causando perda de controlo.
- ▶ **Nunca utilize elementos de montagem do disco de serra danificados ou incorretos, tais como flanges, anilhas, parafusos ou porcas de disco de serra.** Esses elementos de montagem foram especialmente concebidos para a sua serra, para uma operação segura e excelente rendimento.
- ▶ **Nunca suba para cima da serra circular de mesa, não a utilize como escadote.** Poderão ocorrer ferimentos graves se a ferramenta tombar ou se houver um contacto inadvertido com a ferramenta de corte.
- ▶ **Certifique-se de que o disco de serra é instalado para rodar no sentido correto. Não utilize discos de lixa, catrabuchas tipo tacho ou discos abrasivos numa serra circular de mesa.** A instalação inadequada do disco de serra ou a utilização de acessórios não recomendados pode provocar ferimentos graves.

Instruções de segurança adicionais

- ▶ **Para a montagem do disco de serra é necessário usar luvas de proteção.** Existe perigo de ferimentos.
- ▶ **Não use discos de serra de aço HSS.** Estes discos de serra podem quebrar facilmente.
- ▶ **Nunca utilize a ferramenta elétrica sem o encaixe de mesa. Substitua um encaixe de mesa com defeito.** Sem um encaixe de mesa em perfeitas condições pode sofrer ferimentos no disco de serra.
- ▶ **Mantenha o local de trabalho limpo.** As misturas de materiais são muito perigosas. Pó de metal leve pode queimar ou explodir.
- ▶ **Selecione o disco de serra apropriado para o material com que deseja trabalhar.**
- ▶ **Só utilizar discos de serra que correspondam aos dados característicos indicados nesta instrução de serviço e na ferramenta elétrica e que sejam controlados conforme EN 847-1 e respetivamente marcados.**
- ▶ **Só usar lâminas de serra recomendadas pelo fabricante desta ferramenta elétrica e apropriadas para o material com que deseja trabalhar.**
- ▶ **Desloque a peça apenas contra o disco de serra em rotação.** Caso contrário há risco de um contragolpe, se a lâmina de serra se enganchar na peça a ser trabalhada.

Símbolos

Os seguintes símbolos podem ser importantes para a utilização da sua ferramenta elétrica. Os símbolos e os seus significados devem ser memorizados. A interpretação correta dos símbolos facilita a utilização segura e aprimorada da ferramenta elétrica.

Símbolos e seus significados



Manter as mãos afastadas da área de corte enquanto a ferramenta elétrica estiver em funcionamento. Há perigo de ferimentos se houver contacto com o disco de serra.



Usar uma máscara de proteção contra pó.

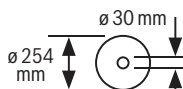


Usar proteção auditiva. Ruídos podem provocar a surdez.

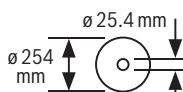


Usar óculos de proteção.

3 601 M30 402
3 601 M30 432
3 601 M30 462
3 601 M30 472



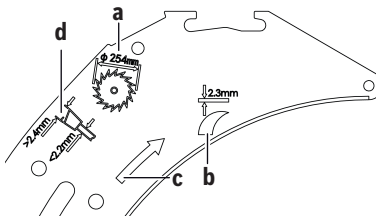
3 601 M30 442
3 601 M30 4B2



Observe as dimensões do disco de serra. Não deve haver folga entre o diâmetro do orifício e o veio da ferramenta. Se for necessária a utilização de peças redutoras, certifique-se de que as dimensões da peça redutora são adequadas para a espessura da base do disco e ao diâmetro do furo do disco de serra, assim como o diâmetro do veio da ferramenta. Se possível, utilize a peça redutora fornecida juntamente com o disco de serra.

O diâmetro do disco de serra tem de corresponder à indicação no símbolo.

Símbolos e seus significados

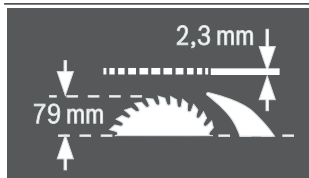


a O diâmetro do disco de serra pode ser no máximo de 254 mm.

b A espessura da cunha abridora é de 2,3 mm.

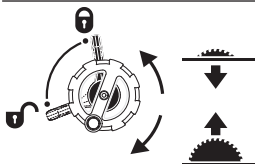
c O sentido de corte dos dentes (sentido da seta no disco de serra) tem de coincidir com o sentido da seta na cunha abridora.

d Ao substituir o disco de serra, certifique-se de que a largura de corte não é inferior a 2,4 mm e que a espessura da base do disco não é superior a 2,2 mm. Caso contrário, existe o risco que a cunha abridora prender na peça.



A espessura da cunha abridora é de 2,3 mm.

A altura máxima possível da peça é de 79 mm.



lado esquerdo:

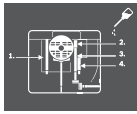
Indica a posição da alavanca de bloqueio para fixar o disco de serra e ao ajustar o ângulo de meia-esquadria vertical (disco de serra oscilável).

lado direito:

Indica o sentido de rotação da manivela para afundar (**posição de transporte**) e elevar (**posição de trabalho**) o disco de serra.



Sentido de rotação do parafuso serrilhado para fixar/soltar a guia angular na mesa de corredeira.

Símbolos e seus significados

Se necessário, aplique óleo na ferramenta elétrica nos locais indicados.



As ferramentas elétricas da classe de proteção II são reforçadas ou têm isolamento duplo.



Com a marcação CE, o fabricante confirma que a ferramenta elétrica está em conformidade com as diretivas da UE aplicáveis.

Descrição do produto e do serviço

Leia todas as instruções de segurança e instruções. A inobservância das instruções de segurança e das instruções pode causar choque elétrico, incêndio e/ou ferimentos graves.

Respeite as figuras na parte da frente do manual de instruções.

Utilização adequada

A ferramenta elétrica é destinada à utilização como aparelho estacionário, para cortes longitudinais e transversais, retos, em madeira dura e macia, assim como placas de aglomerado de madeira e de fibras. São possíveis ângulos de meia-esquadria horizontais de -60° a $+60^\circ$ e ângulos de meia-esquadria verticais de -1° a 47° .

Utilizando os discos de serra é possível serrar perfis de alumínio e de plástico.

Componentes ilustrados

A numeração dos componentes ilustrados refere-se à apresentação da ferramenta elétrica na página de esquemas.

- (1) Escala para distância entre a de serra e a guia paralela
- (2) Carril corredejo
- (3) Guia angular
- (4) Pega de transporte
- (5) Autocolante para identificar a linha de corte
- (6) Cobertura de proteção
- (7) Cunha abridora
- (8) Guia paralela
- (9) Ranhura de guia para a guia paralela
- (10) Prolongamento da mesa de serra
- (11) Conjunto de extensão da mesa de serra
- (12) Porca de fixação para a cobertura do depósito para discos de serra e para pendurar o pau de empurrar
- (13) Pau para empurrar
- (14) Cobertura do depósito para discos de serra
- (15) Chave anular (24 mm; 23 mm)
- (16) Orifícios para montagem
- (17) Mesa de serra
- (18) Punho de aperto para conjunto de extensão da mesa de serra
- (19) Roda manual
- (20) Manivela para subir e descer o disco de serra
- (21) Capa de segurança do interruptor de ligar/desligar
- (22) Suporte para armazenamento da cobertura de proteção
- (23) Gancho de suporte para armazenamento da guia angular
- (24) Barra de guia do prolongamento da mesa de serra
- (25) Batente para ângulo de meia-esquadria de 45° (vertical)
- (26) Alavanca de bloqueio para ajustar o ângulo vertical de meia-esquadria
- (27) Escala para ângulo de meia-esquadria (vertical)
- (28) Batente para ângulo de meia-esquadria de 0° (vertical)
- (29) Punho de aperto para carril corredejo
- (30) Ranhura de guia em V na mesa de serra para a guia paralela
- (31) Parafuso de ajuste para a força de aperto da guia paralela
- (32) Inserto de mesa
- (33) Disco de serra
- (34) Calha perfilada
- (35) Ranhura de guia para a guia paralela
- (36) Depósito da guia paralela
- (37) Chave sextavada interior (5 mm)
- (38) Parafuso de travamento para prolongamento da mesa de serra
- (39) Conjunto de fixação "Guia paralela adicional"
- (40) Expulsão de aparas
- (41) Adaptador de aspiração
- (42) Porta-cabo
- (43) Conjunto de fixação "Prolongamento da mesa de serra"
- (44) Guia em forma de V da guia paralela
- (45) Placa de base
- (46) Alavanca de aperto da cunha abridora
- (47) Pino de posicionamento para a cunha abridora
- (48) Entalhe para inserto de mesa
- (49) Alavanca de aperto da cobertura de proteção
- (50) Pinos de guia da cobertura de proteção
- (51) Punho de aperto da guia paralela
- (52) Limitador paralelo adicional

- (53) Calha de guia da guia angular
- (54) Parafuso serrilhado para fixar a guia angular
- (55) Conjunto de fixação "Calha perfilada"
- (56) Porca serrilhada da calha perfilada
- (57) Cobertura inferior do disco de serra
- (58) Parafuso de fixação da cobertura inferior do disco de serra
- (59) Porca de aperto
- (60) Alavanca de bloqueio do veio
- (61) Flange de aperto
- (62) Flange de admissão
- (63) Veio da ferramenta
- (64) Indicador de ângulo (vertical)
- (65) Manípulo de fixação para qualquer ângulo de meia-esquadria (horizontal)
- (66) Indicador de ângulo (horizontal) na guia angular
- (67) Chapa de ajuste
- (68) Lente
- (69) Indicador de distância da mesa de serra
- (70) Tecla para ligar
- (71) Parafuso de fenda em cruz para ajustar o batente 0°
- (72) Parafuso para indicador de ângulo (vertical)
- (73) Parafuso de fenda em cruz para ajustar o batente 45°
- (74) Parafusos de sextavado interior (5 mm) à frente para ajustar a paralelidade do disco de serra
- (75) Parafusos de sextavado interior (5 mm) atrás para ajustar a paralelidade do disco de serra
- (76) Parafuso para o indicador de distância da mesa de serra
- (77) Parafusos de sextavado interior (5 mm) para ajustar o paralelismo da guia paralela
- (78) Parafuso para o indicador de distância da guia paralela
- (79) Parafusos de ajuste para inserto de mesa
- (80) Suporte para o armazenamento do conjunto de fixação "Guia paralela adicional"
- (81) Gancho de suporte para o armazenamento do adaptador de aspiração
- (82) Depósito para discos de serra
- (83) Suporte para o armazenamento da chave sextavada interior
- (84) Gancho de suporte para o armazenamento da guia paralela adicional

Dados técnicos

Serra circular de mesa		GTS 10 XC	GTS 10 XC	GTS 10 XC
Número de produto		3 601 M30 402 3 601 M30 472	3 601 M30 432	3 601 M30 462
Potência nominal absorvida	W	2100	2000	1650
Tensão nominal	V	220-240	230	110
Frequência	Hz	50/60	50/60	50/60
N.º de rotações em vazio	r.p.m.	3200	4200	4200
Limitação de corrente de arranque		●	●	●
Travão de funcionamento por inércia		●	●	●
Proteção contra sobrecarga		●	●	●
Peso conforme EPTA-Procedure 01:2014	kg	35,0	35,0	35,0
Classe de proteção		□/II	□/II	□/II
Dimensões (incluindo elementos do aparelho amovíveis)				
Largura x Profundidade x Altura	mm	810 x 768 x 343	810 x 768 x 343	810 x 768 x 343
Medidas de discos de serra apropriados				
Diâmetro do disco de serra	mm	254	254	254
Espessura da base do disco	mm	< 2,2	< 2,2	< 2,2
min. espessura/torção dos dentes	mm	> 2,4	> 2,4	> 2,4
Diâmetro do furo	mm	30	30	30
Serra circular de mesa		GTS 10 XC		GTS 10 XC
Número de produto		3 601 M30 442		3 601 M30 4B2
Potência nominal absorvida	W	-		2100

Serra circular de mesa		GTS 10 XC	GTS 10 XC
Corrente nominal	A	9,1	-
Tensão nominal	V	220-240	220
Frequência	Hz	50/60	60
N.º de rotações em vazio	r.p.m.	3200	3200
Limitação de corrente de arranque		●	●
Travão de funcionamento por inércia		●	●
Proteção contra sobrecarga		●	●
Peso conforme EPTA-Procedure 01:2014	kg	35,0	35,0
Classe de proteção		□ / II	□ / II
Dimensões (incluindo elementos do aparelho amovíveis)			
Largura x Profundidade x Altura	mm	810 x 768 x 343	810 x 768 x 343
Medidas de discos de serra apropriados			
Diâmetro do disco de serra	mm	254	254
Espessura da base do disco	mm	< 2,2	< 2,2
min. espessura/torção dos dentes	mm	> 2,4	> 2,4
Diâmetro do furo	mm	25,4	25,4

Dimensões máximas da peça: (ver "Máximas dimensões da peça a ser trabalhada", Página 94)

Informação sobre ruídos

Os valores de emissão de ruído foram determinados de acordo com **EN 62841-3-1**.

O nível sonoro avaliado como A da ferramenta elétrica é normalmente de: nível de pressão sonora **92 dB(A)**; nível de potência sonora **105 dB(A)**. Incerteza K = **3 dB**.

Utilizar proteção auditiva!

O nível de emissões sonoras indicado nestas instruções de serviço foi medido de acordo com um processo de medição normalizado e pode ser utilizado para a comparação de ferramentas elétricas. Ele também é apropriado para uma avaliação provisória da emissão sonora.

O nível de emissões sonoras indicado representa as aplicações principais da ferramenta elétrica. Se a ferramenta elétrica for utilizada para outras aplicações, com outras ferramentas de trabalho ou com manutenção insuficiente, é possível que o nível de emissões sonoras seja diferente. Isto pode aumentar sensivelmente a emissão sonora para o período completo de trabalho.

Para uma estimativa exata da emissão sonora, também deveriam ser considerados os períodos nos quais o aparelho está desligado ou funciona, mas não está sendo utilizado. Isto pode reduzir a emissão sonora durante o completo período de trabalho.

Montagem

- ▶ **Evitar um arranque involuntário da ferramenta elétrica. A ficha de rede não deve estar conectada à alimentação elétrica durante a montagem e durante todos trabalhos na ferramenta elétrica.**

Volume de fornecimento

Antes de colocar a ferramenta elétrica em funcionamento pela primeira vez, deverá verificar se todas as peças especificadas abaixo foram fornecidas:

- Serra de mesa com disco de serra montado **(33)** e cunha abridora **(7)**
- Guia angular **(3)**
- Calha perfilada **(34)**
- Conjunto de fixação "calha perfilada" **(55)** (chapa guia, porca serrilhada, parafuso, anilha plana)
- Guia paralela **(8)**
- Guia paralela adicional **(52)**
- Conjunto de fixação "Guia paralela adicional" **(39)** (3 parafusos de fixação, 3 anilhas, 3 porcas de orelhas)
- Cobertura de proteção **(6)**
- Extensão da mesa **(10)**
- Conjunto de fixação "Extensão da mesa" **(43)** (2 parafuso de fixação, 2 anilhas, 1 chave de bocas)
- Chave sextavada interior **(37)**
- Chave anular **(15)**
- Cobertura do depósito para discos de serra **(14)**
- Pau para empurrar **(13)**
- Inserto de mesa **(32)**
- Adaptador de aspiração **(41)**

Nota: verifique se a ferramenta elétrica apresenta danos. Antes de continuar a utilizar a ferramenta elétrica, deverá controlar cuidadosamente todos os dispositivos de segurança e peças levemente danificadas e verificar se estão a funcionar corretamente. Verifique se as peças móveis funcionam perfeitamente e não emperram, ou se há peças danificadas. Todas as peças devem ser montadas corretamente e corresponder a todas exigências, para que

seja assegurado um funcionamento impecável. Dispositivos de segurança e peças danificadas devem ser devidamente reparados ou substituídos por uma oficina especializada.

Montagem de componentes individuais

- Retire todas as peças fornecidas cuidadosamente das respectivas embalagens.
- Remova todo o material de embalagem da ferramenta elétrica e dos acessórios fornecidos.
- Abra a grelha de fundo (45) e remova o material de embalagem por baixo do bloco do motor (ver figura a).

Diretamente na carcaça estão fixos os seguintes elementos do aparelho: pau para empurrar (13), chave anular (15), chave sextavada interior (37), guia paralela (8), guia angular (3), adaptador de aspiração (41), guia paralela adicional (52) com conjunto de fixação (39), cobertura de proteção (6).

- Assim que necessitar um destes elementos do aparelho, retire o mesmo com cuidado do depósito de armazenamento.

Ver também as figuras R1 – R6.

Ferramentas necessárias além das fornecidas:

- Chave de fenda
- Chave de estrela
- Calibre angular

Posicionar a cunha abridora (ver figuras b1–b2)

Nota: Se necessário, deverá limpar todas as partes a montar antes de serem posicionadas.

- Rode a manivela (20) para a direita até ao batente, para que o disco de serra (33) se encontre na posição mais alta possível sobre a mesa de serra.
- Soltar a alavanca de aperto (46).
- Empurre a cunha abridora (7) no sentido da alavanca de aperto (46), até poder ser puxada para cima.
- Puxe a cunha abridora totalmente para cima de forma a que fique posicionada exatamente sobre o centro do disco de serra.
- Deixe os dois pinos (47) engatarem nos furos inferiores na cunha abridora e volte a apertar a alavanca de aperto (46).

Montar o inserto de mesa (ver figura c)

- Engate o inserto de mesa (32) nos entalhes traseiros (48) do compartimento da ferramenta.
- Desloque o inserto de mesa para baixo.
- Pressione o inserto de mesa até ele encaixar à frente no compartimento da ferramenta.

A parte da frente do inserto de mesa (32) tem de ficar à face ou um pouco abaixo da mesa de serra, a parte de trás tem de estar à face ou um pouco acima da mesa de serra (ver "Ajustar o nível do inserto de mesa (ver figura Q)", Página 96).

Montar a cobertura de proteção (ver figuras d1–d2)

Nota: Monte a cobertura de proteção apenas, se a cunha abridora na posição mais alta estiver posicionada exatamente acima do meio do disco de serra (ver figura b2). Não monte a cobertura de proteção, se a cunha abridora se encontrar na posição mais baixa (estado de fornecimento ou posição de serrar ranhuras (ver figura b1).

- Solte a alavanca de aperto (49) e retire a cobertura de proteção (6) do suporte (22).
- Com uma mão segure a proteção do disco de serra (calha de metal superior) da cobertura de proteção (6) e com a outra mão puxe a alavanca de aperto (49) para cima.
- Empurre os pinos de guia (50) para trás na ranhura na cunha abridora (7).
- Empurre a cobertura de proteção (6) para baixo, até a proteção do disco de serra (calha de metal superior) ficar **paralela** à superfície da mesa de serra (17).
- Pressione a alavanca de aperto (49) para baixo. A alavanca de aperto tem de engatar nitida e audivelmente e a cobertura de proteção (6) tem de estar bem montada e de forma segura.

► **Verifique antes de cada utilização se a cobertura de proteção se move sem problemas. Não utilize a ferramenta elétrica, se a cobertura de proteção não se mover livremente e não se fechar de imediato.**

Montar prolongamento da mesa de serra (ver figura e)

Para a montagem use o conjunto de fixação "Prolongamento da mesa de serra" (43) (2 parafuso de fixação, 2 anilhas, 1 chave de bocas).

- Aparafuse o prolongamento da mesa de serra (10) com as barras de guia (24). Para tal fixe as barras com a chave de bocas, enquanto aperta os parafusos de fixação com a chave sextavada interior. Os entalhes no prolongamento da mesa de serra têm de estar virados para cima.

Montar a guia paralela (ver figura f)

A guia paralela (8) pode ser montada à esquerda ou à direita do disco de serra.

- Solte o punho de aperto (51) da guia paralela (8). Desta forma, é aliviada a guia em V (44).
- Coloque primeiro a guia paralela com a guia em V na ranhura de guia (30) da mesa de serra. Depois, posicione a guia paralela na ranhura de guia dianteira (35) da mesa de serra. A guia paralela pode agora ser deslocada como desejar.
- Para fixar a guia paralela pressione o punho de aperto (51) para baixo.

Montar a guia paralela adicional (ver figura g)

Para cortar peças estreitas e em ângulo de meia-esquadria vertical tem de montar a guia paralela adicional (52) na guia paralela (8).

A guia paralela adicional, poder ser montada opcionalmente à esquerda ou a direita na guia paralela (8).

Para a montagem use o conjunto de fixação "Guia paralela adicional" (39) (2 parafuso de fixação, 2 anilhas, 2 porcas de orelhas).

- Introduza os parafusos de fixação nos furos laterais na guia paralela (8).
- As cabeças dos parafusos servem de guia para a guia paralela adicional.
- Desloque a guia paralela adicional (52) sobre as cabeças dos parafusos de fixação.
- Coloque as anilhas sobre os parafusos de fixação e aperte os parafusos com a ajuda das porcas de orelhas.

Montar a guia angular (ver figura h1 – h2)

- Introduza a guia (53) da guia angular (3) numa das ranhuras de guia (9) previstas para o fim da mesa de serra.

Nota: A posição da guia angular pode ser fixada apertando o parafuso serrilhado (54) no carril correção (2).

Para encostar melhor peças compridas, a guia angular pode ser prolongada através da calha perfilada (34).

- Se necessário, monte a calha perfilada com a ajuda do conjunto de fixação (55) na guia angular.

Aspiração de pó/de aparas

Pós de materiais como por exemplo, tintas que contém chumbo, alguns tipos de madeira, minerais e metais, podem ser nocivos à saúde. O contacto ou a inalação dos pós pode provocar reações alérgicas e/ou doenças nas vias respiratórias do utilizador ou das pessoas que se encontrem por perto.

Certos pós, como por exemplo pó de carvalho e faia são considerados como sendo cancerígenos, especialmente quando juntos com substâncias para o tratamento de madeiras (cromato, produtos de proteção da madeira). Material que contém asbesto só deve ser processado por pessoal especializado.

- Se possível deverá usar um dispositivo de aspiração de pó apropriado para o material.
- Assegurar uma boa ventilação do local de trabalho.
- É recomendável usar uma máscara de proteção respiratória com filtro da classe P2.

Observe as diretivas para os materiais a serem processados, vigentes no seu país.

A aspiração de pó/de aparas pode ser bloqueada por pó, aparas ou por estilhaços da peça a ser trabalhada.

- Desligue a ferramenta elétrica e retire a ficha de rede da tomada.
- Aguarde até que o disco de serra esteja completamente parado.
- Verifique a causa do bloqueio e elimine-a.

- ▶ **Evite a acumulação de pó no local de trabalho.** Pós podem entrar levemente em ignição.
- ▶ **Para evitar o perigo de incêndio ao serrar alumínio, esvazie a expulsão de aparas e a cobertura inferior do disco de serra e não use aspiração de aparas.**

Aspiração externa (ver figura i)

Use o adaptador de aspiração (41) fornecido, para ligar um aspirador à expulsão de aparas (40).

- Insira bem o adaptador de aspiração (41) e a mangueira de aspiração.

O aspirador de pó deve ser apropriado para o material a ser trabalhado.

Utilize um aspirador especial para aspirar pó que seja extremamente nocivo à saúde, cancerígeno ou seco.

Limpar a cobertura inferior do disco de serra (ver figura j)

Para remover estilhaços da peça e aparas grandes, pode abrir a cobertura inferior do disco de serra (57).

- Desligar a ferramenta elétrica e puxar a ficha de rede da tomada.
- Aguardar até que o disco de serra esteja completamente parado.
- Vire a ferramenta elétrica para o lado.
- Solte os dois parafusos de fixação da placa base (45) com a chave sextavada (37) e abra a tampa do fundo.
- Solte o parafuso de fixação (58) e abra a cobertura inferior do disco de serra (57).
- Remova os estilhaços da peça e as aparas.
- Feche a tampa inferior do disco de serra e aparafusar novamente.
- Reatarraxe a placa de base.
- Coloque a ferramenta elétrica na posição de trabalho.

Montagem estacionária ou flexível

- ▶ **Para assegurar um manuseio seguro, é necessário que, antes da utilização, a ferramenta elétrica seja montada sobre uma superfície de trabalho plana e estável (p. ex. bancada de trabalho).**

Montagem numa superfície de trabalho (ver figura k)

- Fixe a ferramenta elétrica à superfície de trabalho com uma união roscada apropriada. Os orifícios (16) servem para esse efeito.

Montagem numa mesa de trabalho Bosch (ver figura l)

As mesas de trabalho da Bosch (p. ex. GTA 6000) oferecem firmeza à ferramenta elétrica, sobre qualquer solo, devido aos pés de altura ajustável.

- ▶ **Ler todas as indicações de aviso e instruções fornecidas com a mesa de trabalho.** O desrespeito das indicações de aviso e das instruções pode causar choque elétrico, queimaduras e/ou ferimentos graves.
- ▶ **Montar corretamente a mesa de trabalho, antes de montar a ferramenta elétrica.** É importante que a montagem seja perfeita, para evitar o risco de desmoroamento.
- Monte a ferramenta elétrica na posição de transporte sobre a mesa de trabalho.

Trocar o disco de serra (ver figuras m1 – m4)

- ▶ **Antes de todos trabalhos na ferramenta elétrica deverá puxar a ficha de rede da tomada.**
- ▶ **Para a montagem do disco de serra é necessário usar luvas de proteção.** Existe perigo de ferimentos.
- ▶ **Só utilizar discos de serra com uma máxima velocidade admissível superior à velocidade da marcha em vazio da ferramenta elétrica.**
- ▶ **Só utilizar discos de serra que correspondam aos dados caraterísticos indicados nesta instrução de serviço e na ferramenta elétrica e que sejam controlados conforme EN 847-1 e respetivamente marcados.**
- ▶ **Só usar lâminas de serra recomendadas pelo fabricante desta ferramenta elétrica e apropriadas para o material com que deseja trabalhar.**
- ▶ **Não use discos de serra de aço HSS.** Estes discos de serra podem quebrar facilmente.

Desmontar o disco de serra

- Rode a manivela (20) para a direita até ao batente, para que o disco de serra (33) se encontre na posição mais alta possível sobre a mesa de serra.
- Abra a alavanca de aperto (49) e retire a cobertura de proteção (6) para fora da ranhura na cunha abridora (7).
- Levante com uma chave de parafusos o inserto de mesa (32) à frente e retire-o do compartimento da ferramenta.
- Rode a porca de aperto (59) com a chave anular (15) e puxe ao mesmo tempo a alavanca de bloqueio do veio (60) até esta engatar.
- Manter a alavanca de travamento do veio puxada e desatarraxar a porca de aperto no sentido contrário dos ponteiros do relógio.
- Retire o flange de aperto (61).
- Retire o disco de serra (33).

Montar o disco de serra

Se necessário, deverá limpar todas as partes antes de serem montadas.

- Coloque o novo disco de serra no flange de admissão (62) do veio da ferramenta (63).

Nota: Não use discos de serra demasiado pequenos. A folga radial entre disco de serra e cunha abridora só pode ser de no máximo 3–8 mm.

- ▶ **Durante a montagem, deverá observar que o sentido de corte dos dentes (sentido da seta sobre o disco de corte) coincida com o sentido da seta sobre a cunha abridora!**
- Coloque o flange de aperto (61) e a porca de aperto (59).
- Rode a porca de aperto (59) com a chave anular (15) e puxe ao mesmo tempo a alavanca de bloqueio do veio (60) até esta engatar.
- Apertar a porca de aperto no sentido dos ponteiros do relógio.
- Volte a colocar o inserto de mesa (32).
- Volte a montar a cobertura de proteção (6).

Funcionamento

- ▶ **Antes de todos trabalhos na ferramenta elétrica deverá puxar a ficha de rede da tomada.**

Posição de transporte e de trabalho do disco de serra

Posição de transporte

- Remova a cobertura de proteção (6), retire o inserto de mesa (32) e posicione a cunha abridora (7) na posição mais baixa. Volte a colocar o inserto de mesa (32).
- Rode a manivela (20) para a esquerda, até que os dentes do disco de serra (33) se encontrarem por baixo da mesa de serra (17).
- Empurre o conjunto de extensão da mesa de serra (11) totalmente para dentro. Pressione o punho de aperto (18) para baixo. Desta forma, o conjunto de extensão da mesa de serra está fixo.

Posição de trabalho

- Posicione a cunha abridora (7) na posição mais alta precisamente ao centro do disco de serra, introduza o inserto de mesa (32) e monte a cobertura de proteção (6).
- Rode a manivela (20) para a direita, até que os dentes superiores do disco de serra (33) se encontrem a aprox. 3–6 mm por cima da peça.

Aumentar a mesa de serra

Apoiar ou escorar as extremidades de peças compridas e pesadas.

Conjunto de extensão da mesa de serra (ver figura A)

O conjunto de extensão da mesa de serra (11) amplia a mesa de serra (17) para a direita.

- Puxe o punho de aperto (18) para o conjunto de extensão da mesa de serra totalmente para cima.
- Puxe o conjunto de extensão da mesa de serra (11) para fora até ao comprimento desejado.
- Pressione o punho de aperto (18) para baixo. Desta forma, o conjunto de extensão da mesa de serra está fixo.

Prolongamento da mesa de serra (ver figura B)

O prolongamento da mesa de serra (10) aumenta a mesa de serra (17) para trás.

- Solte o parafuso de fixação (38) na barra de guia esquerda.
- Puxar o prolongamento da mesa de serra (10) para fora até ao comprimento desejado.
- Para fixar a posição, aperte bem o parafuso de fixação (38).

No caso de peças de trabalho mais pesadas tem de apoiar o prolongamento da mesa de serra.

Carril correção (ver figura C)

Através do carril correção (2) podem ser serradas peças até uma largura máxima de 350 mm.

Ao mesmo é alcançada uma precisão mais elevada ao serrar,

sobretudo em combinação com o guia angular (3) (ver "Serrar ângulos de meia-esquadria horizontais com auxílio do carril corredeiro", Página 95).

- Puxe o punho de aperto (29) para o carril corredeiro totalmente para cima.
O carril corredeiro deve poder ser deslocado completamente para frente e para trás.

Ajustar ângulos de meia-esquadria verticais e horizontais

Após uso intensivo, deverá controlar, e se necessário corrigir, os ajustes básicos da ferramenta elétrica, para assegurar cortes precisos.

Ajustar ângulos de meia-esquadria verticais (disco de serra) (ver figura D)

O ângulo de meia-esquadria vertical pode ser ajustado numa faixa de -1° a 47°.

- Solte a alavanca com retenção (26) para a esquerda.

Nota: Ao soltar a alavanca com retenção, o disco de serra oscila, devido à gravidade, para uma posição que corresponde aproximadamente a 30°.

- Puxe ou pressione a roda manual (19) ao longo do fundo, até o indicador de ângulo (64) mostre o ângulo de meia-esquadria vertical desejado.
- Segure a roda manual nesta posição e volte a apertar a alavanca de bloqueio (26).

Para ajustar de forma rápida e precisa os ângulos padrões 0° e 45° existem batentes ajustados de fábrica ((28), (25)).

Ajustar ângulos de meia-esquadria horizontais (guia angular) (ver figura E)

Nota: Para cortes de rejuvenescimento (cunhas grandes) utilize os respetivos dispositivos..

O ângulo de meia-esquadria horizontal pode ser ajustado numa faixa de 60° (à esquerda) até 60° (à direita).

- Solte o manípulo de fixação (65), caso este esteja apertado.
- Rode a guia angular, até o indicador de ângulo (66) exibir o ângulo de meia-esquadria desejado.
- Aperte novamente o manípulo de fixação (65).

Para ajustar de forma rápida e precisa ângulos de meia-esquadria muito usados, a guia angular (3) tem parafusos batente para os ângulos de 45° (à esquerda e à direita) e de 0°.

- Solte o manípulo de fixação (65), caso este esteja apertado.
- Vire a chapa de ajuste (67) para fora.
- Rode a guia angular de forma a que a rosca do parafuso batente desejado esteja à direita da chapa de ajuste.
- Vire a chapa de ajuste (67) para dentro e rode a guia angular, até que a rosca do parafuso batente encoste na chapa de ajuste.
- Aperte novamente o manípulo de fixação (65).

Ajustar a guia paralela

A guia paralela (8) pode ser montada à esquerda (escala preta) ou à direita (escala prateada) do disco de serra. A marcação na lupa (68) mostra a distância ajustada da guia paralela até ao disco de serra na escala (1).

Posicione a guia paralela ao lado positivo do disco de serra (ver "Montar a guia paralela (ver figura f)", Página 90).

Ajustar a guia paralela com a mesa de serra não aberta

- Solte o punho de aperto (51) da guia paralela (8).
Desloque a guia paralela, até a marcação na lupa (68) mostre a distância desejada em relação ao disco de serra.
Com a mesa de serra não aberta, é válida a inscrição inferior da escala prateada (1).
- Para fixar, pressione o punho de aperto (51) outra vez para baixo.

Ajustar a guia paralela com a mesa de serra aberta (ver figura F)

- Posicionar a guia paralela no lado direito do disco de serra.
Desloque a guia paralela, até a marcação na lupa (68) na escala inferior mostrar 33 cm.
Para fixar, pressione o punho de aperto (51) outra vez para baixo.
- Puxe o punho de aperto (18) para o conjunto de extensão da mesa de serra totalmente para cima.
- Puxe o conjunto de extensão da mesa de serra (11) totalmente para fora, até o indicador de distância (69) exibir a distância desejada em relação ao disco de serra na escala superior.
- Pressione o punho de aperto (18) para baixo.
Desta forma, o conjunto de extensão da mesa de serra está fixo.

Ajustar a guia paralela adicional (ver figura G)

Para cortar peças estreitas e em ângulo de meia-esquadria vertical tem de montar a guia paralela adicional (52) na guia paralela (8).

A guia paralela adicional, poder ser montada opcionalmente à esquerda ou a direita na guia paralela (8).

Peças podem ser emperradas entre a guia paralela e o disco de serra, podem ser puxadas pelo disco de serra a subir e então atiradas para longe.

Portanto deverá ajustar a guia paralela adicional, de modo que a extremidade de guia termine na área entre o dente dianteiro do disco de serra e o canto dianteiro da cunha abridora.

- Para tal, solte todas as porcas de orelhas do conjunto de fixação (39) e desloque a guia paralela adicional, até só servirem para fixação os dois parafusos dianteiros.
- Reapertar as porcas de orelhas.

Ajustar a cunha abridora

A cunha abridora (7) evita que o disco de serra (33) fique entalado da ranhura de corte. Caso contrário há risco de um

contragolpe, se o disco de serra se enganchar na peça a ser trabalhada.

Por isso, certifique-se de que a cunha abridora está sempre corretamente montada:

- A folga radial entre disco de serra e cunha abridora só pode ser de no máximo 3–8 mm.
- A espessura da cunha abridora deve ser menor do que a largura de corte e maior do que a espessura da base do disco.
- A cunha abridora deve sempre estar em uma linha com o disco de serra.
- Para cortes normais é necessário que a cunha abridora esteja sempre na posição mais alta possível.

Ajustar a altura da cunha abridora (ver figura H)

Para serrar ranhuras é necessário ajustar a altura da cunha abridora.

- ▶ **Utilize a ferramenta elétrica para ranhar ou ensamblar apenas com o respetivo dispositivo de proteção adequado (p. ex. cobertura de proteção em túnel, pente de pressão).**
- Abra a alavanca de aperto (49) e retire a cobertura de proteção (6) para fora da ranhura na cunha abridora (7). Para proteger a tampa de proteção contra danos, deposite-a no suporte (22) previsto para o efeito na carcaça (ver também a figura R1).
- Rode a manivela (20) para a direita até ao batente, para o disco de serra (33) se encontre na posição mais alta possível sobre a mesa de serra.
- Solte a alavanca de aperto (46).
- Puxe a cunha abridora dos pinos (47) (puxe a alavanca de aperto (46) um pouco para fora) e empurre a cunha abridora (7) para baixo, até ao batente.
- Deixe os dois pinos (47) engatarem nos furos superiores na cunha abridora e volte a apertar a alavanca de aperto (46).

Colocação em funcionamento

- ▶ **Observar a tensão de rede!** A tensão da fonte de corrente elétrica deve coincidir com os dados que constam na placa de características da ferramenta elétrica.

Ligar (ver figura I1)

- Vire a cobertura de segurança (21) para cima.
- Para a colocação em funcionamento pressione a tecla para ligar verde (70).

Desligar (ver figura I2)

- Pressione a cobertura de segurança (21).

Falha de corrente

O interruptor de ligar/desligar é o chamado interruptor de tensão nula, que impede o rearranque da ferramenta elétrica após uma falha e corrente (p. ex. retirar a ficha de rede durante o funcionamento).

Para colocar de seguida a ferramenta elétrica novamente a

funcionar, tem de premir novamente a tecla para ligar verde (70).

Instruções de trabalho

Indicações gerais para serrar

- ▶ **Antes de todos os cortes, deverá assegurar-se de que a lâmina de serra não possa de modo algum entrar em contacto com os limitadores nem com quaisquer outras partes do aparelho.**
- ▶ **Utilize a ferramenta elétrica para ranhar ou ensamblar apenas com o respetivo dispositivo de proteção adequado (p. ex. cobertura de proteção em túnel, pente de pressão).**
- ▶ **Não use a ferramenta elétrica para abrir ranhuras (ranhura terminada na peça).**

Proteja a lâmina de serra contra golpes e pancadas. A lâmina de serra não deve ser exposta a nenhuma pressão lateral.

A cunha abridora deve estar alinhada com a lâmina de serra, para evitar que a peça a ser trabalhada possa emperrar.

Não trabalhe peças empenadas. A peça tem de ter sempre um lado reto para encostar na guia paralela.

Guarde sempre o pau para empurrar na ferramenta elétrica.

Posição do operador (ver figura J)

- ▶ **Nunca se coloque diretamente em linha com o disco de serra. Posicione sempre o seu corpo do mesmo lado do disco de serra no qual se encontra guia de corte.** O efeito de coice pode projetar a peça de trabalho a alta velocidade na direção de qualquer pessoa que se encontre à frente e em linha com o disco de serra.
- Mantenha as mãos, os dedos e os braços afastados do disco de serra em rotação.

Observe as seguintes indicações:

- Manter a peça a ser trabalhada seguramente com ambas as mãos e premir firmemente contra a mesa de serra.
- Para peças estreitas e para cortar em ângulo de meia-esquadria vertical, utilize sempre o pau para empurrar (13) fornecido e a guia paralela adicional (52).

Marcar a linha de corte (ver figura K)

- Aponte a espessura do disco de serra no autocolante amarelo redondo (5).
- Assim a peça pode ser exatamente posicionada para ser serrada, sem que a cobertura de proteção tenha que ser aberta.

Máximas dimensões da peça a ser trabalhada

Ângulo de meia-esquadria vertical	Altura máx. da peça [mm]
0°	79
45°	56

Serrar

Serrar cortes a direito

- Ajuste a guia paralela (8) à largura de corte desejada (ver "Ajustar a guia paralela", Página 93).

- Coloque a peça sobre a mesa de serrar em frente à cobertura de proteção **(6)**.
- Suba e desça o disco de serra através da manivela **(20)** para cima ou para baixo até que os dentes superiores do disco de serra **(33)** se encontrem a aprox. 3 – 6 mm por cima da peça.
- Ligar a ferramenta elétrica.
- Serrar a peça com avanço uniforme.
Se exercer demasiada pressão, as pontas do disco de serra podem sobreaquecer e a peça pode ser danificada.
- Desligue a ferramenta elétrica e aguarde até o disco de serra estar completamente parado.

Serrar ângulos verticais de meia-esquadria

- Ajustar o ângulo de meia-esquadria vertical desejado do disco de serra.
Com o disco de serra inclinado para a esquerda, o batente tem de estar à direita do disco de serra.
- Siga os passos de trabalho de acordo com: (ver "Serrar cortes a direito", Página 94)

Serrar ângulos de meia-esquadria horizontais (ver figura L)

- Ajustar o ângulo de meia-esquadria horizontal desejado na guia angular **(3)**.
- Coloque a peça na calha perfilada **(34)**.
O perfil não deve encontrar-se na linha de corte. Solte neste caso a porca serrilhada **(56)** e desloque a calha perfilada.
- Suba e desça o disco de serra através da manivela **(20)** para cima ou para baixo até que os dentes superiores do disco de serra **(33)** se encontrem a aprox. 3–6 mm por cima da peça.
- Ligar a ferramenta elétrica.
- Com uma mão, pressione a peça contra a calha perfilada **(34)** e, com a outra mão, empurre a guia angular no manípulo de fixação **(65)** lentamente na ranhura de guia **(9)** para a frente.
- Desligue a ferramenta elétrica e aguarde até o disco de serra estar completamente parado.

Serrar ângulos de meia-esquadria horizontais com o carril corredeiro travado

- Ajustar o ângulo de meia-esquadria horizontal desejado na guia angular **(3)**.
- A guia angular **(3)** tem de se poder mover livremente na ranhura de guia **(9)** (à esquerda ou à direita). Para tal, solte o parafuso serrilhado **(54)**.
- Siga os passos de trabalho de acordo com: (ver "Serrar cortes a direito", Página 94)

Serrar ângulos de meia-esquadria horizontais com auxílio do carril corredeiro

- Ajustar o ângulo de meia-esquadria horizontal desejado na guia angular **(3)**.
- Puxe o punho de aperto **(29)** para o carril corredeiro totalmente para cima e puxe o carril corredeiro **(2)** para a frente.

- Coloque a peça sobre a mesa de serrar em frente à cobertura de proteção **(6)**.
- Posicione a guia angular **(3)** à frente da peça na ranhura de guia esquerda **(9)**. Bloqueie esta posição, apertando o parafuso serrilhado **(54)**.
- Siga os passos de trabalho de acordo com: (ver "Serrar cortes a direito", Página 94)

Verificar e realizar os ajustes básicos

Após uso intensivo, deverá controlar, e se necessário corrigir, os ajustes básicos da ferramenta elétrica, para assegurar cortes precisos.

Para tal são necessárias experiência e ferramentas especiais.

Uma oficina de serviço pós-venda Bosch executa este trabalho de forma rápida e fiável.

Ajustar batentes para ângulo de meia-esquadria 0°/45° (vertical)

- Coloque a ferramenta elétrica na posição de trabalho.
- Ajuste um ângulo de meia-esquadria vertical do disco de serra de 0°.
- Retire a cobertura de proteção **(6)**.

Verificar (ver figura M1)

- Ajuste o calibre angular para 90° e coloque-o sobre a mesa de serra **(17)**.

O lado do calibre angular tem de ficar alinhado em todo o comprimento com o disco de serra **(33)**.

Ajustar (ver figura M2)

- Solte o parafuso **(71)**. Desta forma pode ser deslocado o batente 0° **(28)**.
- Solte a alavanca de bloqueio **(26)**.
- Desloque a roda manual **(19)** contra o batente 0°, até o lado do calibre angular ficar alinhado no comprimento completo com o disco de serra.
- Segure a roda manual nesta posição e volte a apertar a alavanca de bloqueio **(26)**.
- Reaperte o parafuso **(71)**.

Se, após o ajuste, o indicador de ângulo **(64)** não estiver em linha com a marca de 0° da escala **(27)**, soltar o parafuso **(72)** com uma chave de fenda em cruz convencional e alinhar o indicador de ângulo ao longo da marca de 0°.

Repita os passos de trabalho acima mencionados respetivamente para o ângulo de meia-esquadria vertical de 45° (soltar o parafuso **(73)**; deslocar o batente 45° **(25)**). O indicador de ângulo **(64)** não pode ser deslocado de novo ao fazê-lo.

Verificar (ver figura M1)

- Remova o inserto de mesa **(32)** Montar o inserto de mesa (ver figura X).
- Ajuste o calibre angular para 90° e coloque-o sobre a mesa de serra **(17)**.

O lado do calibre angular tem de ficar alinhado em todo o comprimento com o disco de serra **(33)**.

Ajustar (ver figura M2)

- Solte o parafuso (71). Desta forma pode ser deslocado o batente 0° (28).
- Solte a alavanca de bloqueio (26).
- Desloque a roda manual (19) contra o batente 0°, até o lado do calibre angular ficar alinhado no comprimento completo com o disco de serra.
- Segure a roda manual nesta posição e volte a apertar a alavanca de bloqueio (26).
- Reaperte o parafuso (71).
- Volte a montar o inserto de mesa (32) Montar o inserto de mesa (ver figura X).

Se, após o ajuste, o indicador de ângulo (64) não estiver em linha com a marca de 0° da escala (27), soltar o parafuso (72) com uma chave de fenda em cruz convencional e alinhar o indicador de ângulo ao longo da marca de 0°.

Repita os passos de trabalho acima mencionados respetivamente para o ângulo de meia-esquadria vertical de 45° (soltar o parafuso (73); deslocar o batente 45° (25)). O indicador de ângulo (64) não pode ser deslocado de novo ao fazê-lo.

Paralelismo do disco de serra em relação às ranhuras de guia da guia angular (ver figura N)

- Coloque a ferramenta elétrica na posição de trabalho.
- Retire a cobertura de proteção (6).

Verificar

- Marque com um lápis o primeiro dente de serra esquerdo, que está visível atrás por cima do inserto de mesa.
- Ajuste o calibre angular para 90° e coloque-o na aresta da ranhura de guia (9).
- Desloque o lado do calibre angular, até o mesmo tocar no dente de serra marcado, e leia a distância entre o disco de serra e a ranhura de guia.
- Rode o disco de serra, até o dente marcado ficar à frente por cima do inserto de mesa.
- Deslocar o calibre angular ao longo da ranhura de guia até o dente marcado da serra.
- Medir novamente a distância entre o disco de serra e a ranhura de guia.

As duas distâncias medidas devem ser idênticas.

Ajustar

- Solte os parafusos de sextavado interior (74) à frente por baixo da mesa de serra e os parafusos de sextavado interior (75) atrás por baixo da mesa de serra com a chave sextavada interior (37) fornecida.
- Mova lentamente o disco de serra, até o mesmo ficar paralelo à ranhura de guia (9).
- Reaperte todos os parafusos (74) e (75).

Ajustar indicador de distância da mesa de serra (ver figura O)

- Posicionar a guia paralela no lado direito do disco de serra.
Desloque a guia paralela, até a marcação na lupa (68) na escala inferior mostrar 33 cm.

Para fixar, pressione o punho de aperto (51) outra vez para baixo.

- Puxe o punho de aperto (18) totalmente para cima e puxe o conjunto de extensão da mesa de serra (11) para fora até ao batente.

Verificar

O indicador de distância (69) tem de mostrar na escala superior (1) o valor idêntico ao da marcação na lupa (68) da escala inferior (1).

Ajustar

- Puxe o conjunto de extensão da mesa de serra (11) para fora até ao batente.
- Solte o parafuso (76) com uma chave de fenda em cruz e alinhe o indicador de distância (69) ao longo da marca de 33 cm da escala superior (1).

Ajustar o paralelismo da guia paralela (ver figura P)

- Coloque a ferramenta elétrica na posição de trabalho.
- Retire a cobertura de proteção (6).
- Solte o punho de aperto (51) da guia paralela e desloque-o até o mesmo tocar no disco de serra.

Verificar

A guia paralela (8) tem de tocar no disco de serra em todo o seu comprimento.

Ajustar

- Solte os parafusos de sextavado interior (77) com a chave sextavada interior (37) fornecida.
- Mova lentamente a guia paralela (8), até a mesma tocar no disco de serra em todo o seu comprimento.
- Mantenha a guia paralela nesta posição e pressione o punho de aperto (51) novamente para baixo.
- Volte a apertar os parafusos de sextavado interior (77).

Ajustar a força de aperto da guia paralela

A força de aperto da guia paralela (8) pode ceder após utilização frequente.

- Aperte o parafuso de ajuste (31) até ser possível fixar novamente a guia paralela na mesa de serrar.

Ajustar a lupa do guia paralela (ver figura P)

- Coloque a ferramenta elétrica na posição de trabalho.
- Retire a cobertura de proteção (6).
- Desloque a guia paralela (8) da direita até a mesma tocar no disco de serra.

Verificar

A marcação da lupa (68) tem de estar alinhada com a marca de 0 mm na escala (1).

Ajustar

- Solte o parafuso (78) com uma chave de fenda em cruz e alinhe a marcação ao longo da marca de 0 mm.

Ajustar o nível do inserto de mesa (ver figura Q)**Verificar**

A parte da frente do inserto de mesa (32) tem de ficar à face ou um pouco abaixo da mesa de serra, a parte de trás tem de estar à face ou um pouco acima da mesa de serra.

Ajustar

- Retire o inserto de mesa (32).
- Ajuste com a chave sextavada interior (37) o nível certo para os quatro parafusos de ajuste (79).

Arrecadação e transporte (ver figuras –)**Guardar os elementos do aparelho (ver figura R1 – R6)**

A ferramenta elétrica permite fixar de forma segura determinados elementos do aparelho para os guardar.

- Solte a guia paralela adicional (52) da guia paralela (8).
- Coloque todas as peças soltas do aparelho nos respetivos depósitos de armazenamento na carcaça (ver a tabela seguinte).

Figura	Elemento do aparelho	Depósito de armazenamento
R1	Cobertura de proteção	pendurar do entalhe do suporte (22) e apertar com a alavanca de aperto (49)
R2	Conjunto de fixação "Guia paralela adicional" (39)	engatar nos suportes (80)
R2	Adaptador de aspiração (41)	inserir nos ganchos de suporte (81)
R3	Discos de serra não utilizados	engatar no depósito para discos de serra (82) e fixar a cobertura (14) por cima com a porca de fixação (12)
R3	Chave anular (15)	engatar no depósito para discos de serra (82) e fixar a cobertura (14) por cima com a porca de fixação (12)
R3	Pau para empurrar (13)	fixar com a porca de fixação (12)
R4	Chave sextavada interior (37)	inserir nos suportes (83)
R4	Guia paralela (8)	inserir no depósito da guia paralela (36)
R5	Guia angular (3)	inserir nos ganchos de suporte (23)
R6	Guia paralela adicional (52)	inserir no depósito da guia paralela adicional e fixar com o gancho de suporte (84)

Transportar a ferramenta elétrica

Antes de um transporte da ferramenta elétrica é necessário executar os seguintes passos:

- Colocar a ferramenta elétrica na posição de transporte (ver "Posição de transporte", Página 92).
- Remover todos os acessórios que não estão montados firmemente na ferramenta elétrica.
Se possível, os discos de serra não utilizados devem ser colocados dentro de um recipiente fechado durante o transporte.

- Empurre o conjunto de extensão da mesa de serra (11) totalmente para dentro e pressione o punho de aperto (18) para baixo para o fixar.
 - Empurre o prolongamento da mesa de serra (10) totalmente para dentro e aperte os parafusos de travamento (38) nas barras de guia (24).
 - Enrole o cabo de corrente elétrica no suporte para o cabo (42).
 - Use as pegas de transporte para levantar ou transportar (4).
- **Ao transportar a ferramenta elétrica, utilizar apenas os dispositivos de transporte e nunca os dispositivos de proteção.**

Manutenção e assistência técnica**Manutenção e limpeza**

- **Antes de todos trabalhos na ferramenta elétrica deverá puxar a ficha de rede da tomada.**

Se for necessário instalar um cabo de ligação, a instalação deve ser feita pela **Bosch** ou por um centro de serviço autorizado para ferramentas elétricas **Bosch**, para evitar perigos de segurança.

Limpeza

- **Manter a ferramenta elétrica e as aberturas de ventilação sempre limpas, para trabalhar bem e de forma segura.**

Após cada etapa de trabalho deverá remover o pó e as aparas, soprando com ar comprimido ou limpando com um pincel.

Lubrificação da ferramenta elétrica**Lubrificante:**

Óleo para motores SAE 10/SAE 20

- Se necessário, lubrifique a ferramenta elétrica com óleo nos locais indicados (ver

figura S).

Uma oficina de serviço pós-venda Bosch autorizada executa estes trabalhos de forma rápida e fiável.

Elimine os materiais de lubrificação e limpeza de forma ecológica. Respeite as disposições legais.

Medidas para a redução de ruídos

Medidas tomadas pelo fabricante:

- Arranque suave
 - Fornecimento com um disco de serra especialmente desenvolvido para a redução de ruídos
- Medidas tomadas pelo utilizador:
- Montagem com poucas vibrações, sobre uma superfície de trabalho firme
 - Utilização de discos de serra com funções redutoras de ruídos
 - Limpeza regular do disco de serra e da ferramenta elétrica

Accessórios

	Número de produto
Saco de pó	2 605 411 205
Guia angular	2 610 015 508
Pau para empurrar	2 610 015 022
Mesa de trabalho GTA 6000	0 601 B24 100

Discos de serra para madeira e materiais de placas, painéis e tramelas**Válido para os seguintes tipos:**

3 601 M30 402/... 432/... 462/... 472

Disco de serra 254 x 30 mm, 40 dentes 2 608 640 443

Disco de serra 254 x 30 mm, 60 dentes 2 608 640 444

Válido para os seguintes tipos:

3 601 M30 442/... 4B2

Disco de serra 254 x 25,4 mm, 40 dentes 2 608 640 901

Disco de serra 254 x 25,4 mm, 60 dentes 2 608 640 902

Serviço pós-venda e aconselhamento

O serviço pós-venda responde às suas perguntas a respeito de serviços de reparação e de manutenção do seu produto, assim como das peças sobressalentes. Desenhos explodidos e informações acerca das peças sobressalentes também em: www.bosch-pt.com

A nossa equipa de consultores Bosch esclarece com prazer todas as suas dúvidas a respeito dos nossos produtos e acessórios.

Indique para todas as questões e encomendas de peças sobressalentes a referência de 10 dígitos de acordo com a placa de características do produto.

Portugal

Robert Bosch LDA
Avenida Infante D. Henrique
Lotes 2E – 3E
1800 Lisboa

Para efetuar o seu pedido online de peças entre na página www.ferramentasbosch.com.
Tel.: 21 8500000
Fax: 21 8511096

Brasil

Robert Bosch Ltda. – Divisão de Ferramentas Elétricas
Caixa postal 1195 – CEP: 13065-900
Campinas – SP
Tel.: 0800 7045 446
www.bosch.com.br/contato

Eliminação

Ferramentas elétricas, acessórios e embalagens devem ser enviados a uma reciclagem ecológica de matérias-primas.



Não deitar ferramentas elétricas no lixo doméstico!

Apenas para países da UE:

De acordo com a diretiva europeia 2012/19/UE para aparelhos elétricos e eletrônicos velhos, e com as respetivas realizações nas leis nacionais, as ferramentas elétricas que não servem mais para a utilização, devem ser enviadas separadamente a uma reciclagem ecológica.

Italiano**Avvertenze di sicurezza****Avvertenze generali di sicurezza per elettroattrezzi**

ATTENZIONE Leggere tutte le avvertenze di pericolo, le istruzioni operative, le figure e le specifiche fornite in dotazione al presente elettroattrezzo. Il mancato rispetto di tutte le istruzioni sottelenate potrà comportare il pericolo di scosse elettriche, incendi e/o gravi lesioni.

Conservare tutte le avvertenze di pericolo e le istruzioni operative per ogni esigenza futura.

Il termine "elettroattrezzo" riportato nelle avvertenze fa riferimento ai dispositivi dotati di alimentazione elettrica (a filo) o a batteria (senza filo).

Sicurezza della postazione di lavoro

- **Conservare l'area di lavoro pulita e ben illuminata.** Zone disordinate o buie possono essere causa di incidenti.
- **Evitare di impiegare l'elettroattrezzo in ambienti soggetti al rischio di esplosioni nei quali siano presenti liquidi, gas o polveri infiammabili.** Gli elettroattrezzi producono scintille che possono far infiammare la polvere o il gas.
- **Tenere lontani i bambini ed altre persone durante l'impiego dell'elettroattrezzo.** Eventuali distrazioni potranno comportare la perdita del controllo sull'elettroattrezzo.

Sicurezza elettrica

- **La spina di allacciamento alla rete dell'elettroattrezzo deve essere adatta alla presa. Evitare assolutamente di apportare qualsivoglia modifica alla spina. Non utilizzare spine adattatrici con elettroattrezzi dotati di collegamento a terra.** Le spine non modificate e le prese adatte allo scopo riducono il rischio di scosse elettriche.
- **Evitare il contatto fisico con superfici collegate a terra, come tubi, radiatori, fornelli elettrici e frigoriferi.** Sussiste un maggior rischio di scosse elettriche nel momento in cui il corpo è messo a massa.

- ▶ **Custodire l'elettrotennente al riparo dalla pioggia o dall'umidità.** La penetrazione dell'acqua in un elettrotennente aumenta il rischio di una scossa elettrica.
- ▶ **Non usare il cavo per scopi diversi da quelli previsti. Non usare il cavo per trasportare o appendere l'elettrotennente, né per estrarre la spina dalla presa di corrente. Non avvicinare il cavo a fonti di calore, olio, spigoli taglienti e parti della macchina in movimento.** I cavi danneggiati o aggrovigliati aumentano il rischio d'insorgenza di scosse elettriche.
- ▶ **Se si utilizza l'elettrotennente all'aperto, impiegare un cavo di prolunga adatto per l'uso all'esterno.** L'uso di un cavo di prolunga omologato per l'impiego all'esterno riduce il rischio d'insorgenza di scosse elettriche.
- ▶ **Qualora non fosse possibile evitare di utilizzare l'elettrotennente in un ambiente umido, usare un interruttore di protezione dalle correnti di guasto (RCD).** L'uso di un interruttore di sicurezza riduce il rischio di una scossa elettrica.

Sicurezza delle persone

- ▶ **Quando si utilizza un elettrotennente è importante restare vigili, concentrarsi su ciò che si sta facendo ed operare con giudizio. Non utilizzare l'elettrotennente in caso di stanchezza o sotto l'effetto di droghe, alcool o medicinali.** Un attimo di distrazione durante l'uso dell'elettrotennente può essere causa di gravi incidenti.
- ▶ **Utilizzare gli appositi dispositivi di protezione individuali. Indossare sempre gli occhiali protettivi.** L'impiego, in condizioni appropriate, di dispositivi di protezione quali maschera antipolvere, scarpe antinfortunistiche antiscivolo, elmetto di protezione, protezioni acustiche, riduce il rischio di infortuni.
- ▶ **Evitare l'accensione involontaria dell'elettrotennente. Prima di collegare l'elettrotennente all'alimentazione di corrente e/o alla batteria, prima di prenderlo o trasportarlo, assicurarsi che sia spento.** Tenendo il dito sopra l'interruttore mentre si trasporta l'elettrotennente oppure collegandolo all'alimentazione di corrente con l'interruttore inserito, si vengono a creare situazioni pericolose in cui possono verificarsi seri incidenti.
- ▶ **Prima di accendere l'elettrotennente togliere qualsiasi attrezzo di regolazione o chiave utilizzata.** Un accessorio oppure una chiave che si trovi in una parte rotante della macchina può provocare seri incidenti.
- ▶ **Evitare di assumere posture anomale. Mantenere appoggio ed equilibrio adeguati in ogni situazione.** In questo modo è possibile controllare meglio l'elettrotennente in caso di situazioni inaspettate.
- ▶ **Indossare indumenti adeguati. Non indossare vestiti larghi, né gioielli. Tenere capelli e vestiti lontani da parti in movimento.** Vestiti larghi, gioielli o capelli lunghi potranno impigliarsi in parti in movimento.
- ▶ **Se l'utensile è dotato di un apposito attacco per dispositivi di aspirazione e raccolta polvere, accertarsi che gli stessi siano collegati ed utilizzati in modo confort-**

me. L'utilizzo di un'aspirazione polvere può ridurre lo svilupparsi di situazioni pericolose dovute alla polvere.

- ▶ **Evitare che la confidenza derivante da un frequente uso degli utensili si trasformi in superficialità e vengano trascurate le principali norme di sicurezza.** Una mancanza di attenzione può causare gravi lesioni in una frazione di secondo.

Trattamento accurato ed uso corretto degli elettrotennenti

- ▶ **Non sottoporre l'elettrotennente a sovraccarico. Utilizzare l'elettrotennente adeguato per l'applicazione specifica.** Con un elettrotennente adatto si lavora in modo migliore e più sicuro nell'ambito della sua potenza di prestazione.
- ▶ **Non utilizzare l'elettrotennente qualora l'interruttore non consenta un'accensione/uno spegnimento corretti.** Un elettrotennente con l'interruttore rotto è pericoloso e deve essere aggiustato.
- ▶ **Prima di eseguire eventuali regolazioni, sostituire accessori o riporre la macchina al termine del lavoro, estrarre sempre la spina dalla presa di corrente e/o togliere la batteria, se rimovibile.** Tale precauzione eviterà che l'elettrotennente possa essere messo in funzione involontariamente.
- ▶ **Riporre gli elettrotennenti fuori della portata dei bambini durante i periodi di inutilizzo e non consentire l'uso degli utensili stessi a persone inesperte o che non abbiano letto le presenti istruzioni.** Gli elettrotennenti sono macchine pericolose quando vengono utilizzati da persone non dotate di sufficiente esperienza.
- ▶ **Eseguire la manutenzione degli elettrotennenti e relativi accessori. Verificare la presenza di un eventuale disallineamento o inceppamento delle parti mobili, la rottura di componenti o qualsiasi altra condizione che possa pregiudicare il corretto funzionamento dell'elettrotennente stesso. Se danneggiato, l'elettrotennente dovrà essere riparato prima dell'uso.** Numerosi incidenti vengono causati da elettrotennenti la cui manutenzione è stata effettuata poco accuratamente.
- ▶ **Mantenere gli utensili da taglio affilati e puliti.** Gli utensili da taglio curati con particolare attenzione e con taglienti affilati s'inceppano meno frequentemente e sono più facili da condurre.
- ▶ **Utilizzare sempre l'elettrotennente, gli accessori e gli utensili specifici ecc. in conformità alle presenti istruzioni, tenendo conto delle condizioni di lavoro e delle operazioni da eseguire.** L'impiego di elettrotennenti per usi diversi da quelli consentiti potrà dar luogo a situazioni di pericolo.
- ▶ **Mantenere impugnature e superfici di presa asciutte, pulite e prive di olio e grasso.** Impugnature e superfici di presa scivolose non consentono di manipolare e controllare l'utensile in caso di situazioni inaspettate.

Assistenza

- ▶ **Fare riparare l'elettrotennente da personale specializzato ed utilizzando solo parti di ricambio identiche. In**


tale maniera potrà essere salvaguardata la sicurezza dell'elettrotensile.

Istruzioni di sicurezza per banchi sega

Avvertenze relative alla protezione

- ▶ **Mantenere le protezioni sempre installate. Le protezioni devono essere perfettamente funzionanti e correttamente installate.** Una protezione allentata, danneggiata o non correttamente funzionante deve essere riparata o sostituita.
- ▶ **Utilizzare sempre la protezione della lama ed il cuneo divisore per qualsiasi operazione di taglio passante.** Per le operazioni di taglio passante, in cui la lama taglia completamente il pezzo in lavorazione per il suo intero spessore, la protezione ed altri dispositivi di sicurezza contribuiscono a ridurre il rischio di lesioni.
- ▶ **Ripristinare immediatamente il sistema di protezione dopo aver completato un'operazione (ad es. esecuzione di scanalature) che richiede la rimozione della protezione e/o del cuneo divisore.** La protezione e il cuneo divisore contribuiscono a ridurre il rischio di lesioni.
- ▶ **Prima di azionare l'interruttore, accertarsi che la lama non si trovi a contatto con la protezione, con il cuneo divisore o con il pezzo in lavorazione.** Un contatto accidentale di queste parti con la lama potrebbe creare una condizione di pericolo.
- ▶ **Regolare il cuneo divisore come descritto nel presente manuale d'istruzioni.** In caso di spaziatura, posizionamento o allineamento non corretti, il cuneo divisore potrebbe risultare inefficace nel ridurre le probabilità di un contraccolpo.
- ▶ **Affinché il cuneo divisore possa funzionare, dovrà essere inserito nel pezzo in lavorazione.** Il cuneo divisore risulta inefficace quando si tagliano pezzi troppo corti per venire a contatto con il cuneo stesso. In tali condizioni, il cuneo divisore non è in grado di prevenire un eventuale contraccolpo.
- ▶ **Utilizzare la lama appropriata per il cuneo divisore.** Affinché il cuneo divisore funzioni correttamente, il diametro della lama deve essere armonizzato con il cuneo divisore appropriato e lo spessore del corpo della lama deve essere inferiore a quello del cuneo; inoltre la larghezza di taglio della lama deve essere maggiore dello spessore del cuneo divisore.

Avvertenze inerenti alle procedure di taglio

- ▶  **PERICOLO: non inserire in alcun caso le dita o le mani in prossimità o in linea con la lama.** Un momento di disattenzione o una svista potrebbero dirigere la mano dell'utilizzatore dell'utilizzatore verso la lama e causare lesioni di grave entità.
- ▶ **Far avanzare il pezzo in lavorazione contro la lama esclusivamente in senso contrario a quello di rotazione.** Far avanzare il pezzo in lavorazione nella stessa direzione in cui ruota la lama sopra il banco potrebbe far sì che il pezzo stesso e la mano vengano trascinati contro la lama.

- ▶ **Non utilizzare in alcun caso il goniometro di precisione per far avanzare il pezzo in lavorazione quando si sta eseguendo un taglio e non utilizzare la guida parallela come battuta di finecorsa quando si esegue un taglio trasversale con il goniometro di precisione.** Condurre contemporaneamente il pezzo in lavorazione mediante la guida parallela ed il goniometro di precisione aumenta la probabilità di inceppamento della lama con conseguente contraccolpo.
- ▶ **Quando si esegue un taglio, far avanzare sempre il pezzo in lavorazione fra la guida parallela e la lama. Utilizzare un elemento scorrevole per banco quando la distanza tra la guida e la lama è inferiore a 150 mm ed utilizzare un blocco di spinta quando la distanza è inferiore a 50 mm.** Appositi ausili di lavoro manterranno le mani dell'utilizzatore a distanza di sicurezza dalla lama.
- ▶ **Utilizzare esclusivamente l'elemento scorrevole per banco fornito dal produttore o realizzato in conformità alle istruzioni.** Questo elemento scorrevole per banco garantisce una distanza sufficiente fra la mano e la lama.
- ▶ **Non utilizzare in alcun caso un elemento scorrevole per banco danneggiato o tagliato.** Un elemento scorrevole per banco danneggiato potrebbe rompersi e la mano potrebbe scivolare contro la lama.
- ▶ **Non eseguire alcuna operazione a mano libera. Utilizzare sempre la guida parallela, oppure il goniometro di precisione, per posizionare e condurre il pezzo in lavorazione.** «A mano libera» significa utilizzare le mani per sostenere o condurre il pezzo in lavorazione, anziché ricorrere ad un guida parallela o ad un goniometro di precisione. Tagliare a mano libera può causare disallineamenti, bloccaggi e contraccolpi.
- ▶ **Non avvicinarsi, né protendersi sopra una lama in rotazione.** Cercare di raggiungere un pezzo in lavorazione potrebbe causare un contatto accidentale con la lama in movimento.
- ▶ **Fornire un supporto ausiliario al pezzo in lavorazione nella parte posteriore e/o ai lati del banco sega nel caso di pezzi lunghi e/o larghi, in modo da mantenerli allo stesso livello.** Un pezzo in lavorazione lungo o largo tende a ruotare sul bordo del banco, causando perdita di controllo, bloccaggio della lama e contraccolpi.
- ▶ **Far avanzare il pezzo in lavorazione a velocità uniforme. Non curvare, né torcere il pezzo in lavorazione. In caso di bloccaggio, spegnere immediatamente l'utensile scollegandolo dalla corrente, quindi eliminare l'inceppamento.** Il bloccaggio della lama causato dal pezzo in lavorazione può originare un contraccolpo o arrestare il motore.
- ▶ **Non rimuovere residui di materiale tagliato quando la lama è in funzione.** Il materiale potrebbe restare intrappolato fra la guida/all'interno della protezione della lama e la lama stessa, trascinando le dita dell'utilizzatore contro la lama. Spegnere la sega ed attendere fino all'arresto della lama prima di rimuovere il materiale.
- ▶ **Utilizzare una guida ausiliaria a contatto con il piano del banco quando si tagliano pezzi di spessore inferiore**

re a 2 mm. Un pezzo sottile può incunearsi sotto la guida parallela e provocare un contraccolpo.

Cause dei contraccolpi e relative avvertenze

Il contraccolpo è un'improvvisa reazione del pezzo in lavorazione causata da una lama bloccata, inceppata o da una linea di taglio disallineata nel pezzo in lavorazione rispetto alla lama o quando una parte del pezzo in lavorazione si blocca fra la lama e la guida parallela o altro oggetto fisso.

Molto frequentemente, durante un contraccolpo il pezzo in lavorazione viene sollevato dal banco dalla porzione posteriore della lama e viene scagliato contro l'operatore.

I contraccolpi sono causati da un impiego errato dell'utensile da taglio e/o da procedure o condizioni d'impiego non conformi e si possono evitare adottando le precauzioni indicate di seguito.

- ▶ **Non restare in alcun caso direttamente in linea con la lama. Posizionarsi sempre sullo stesso lato della lama sul quale si trova la guida.** Il contraccolpo potrebbe scagliare il pezzo in lavorazione ad alta velocità contro chiunque si trovi di fronte ed in linea con la lama.
- ▶ **Non protendersi in alcun caso sopra la lama, né sul retro della stessa, essa, per estrarre o sostenere il pezzo in lavorazione.** Potrebbe verificarsi un contatto accidentale con la lama, oppure il contraccolpo potrebbe trascinare le dita dell'utilizzatore contro la lama.
- ▶ **Non mantenere in alcun caso premuto contro la lama il pezzo che si sta tagliando.** Mantenendo premuto contro la lama il pezzo che si sta tagliando, si causerebbe un probabile inceppamento, con conseguente contraccolpo.
- ▶ **Allineare la guida parallela in modo che risulti parallela alla lama.** Un disallineamento della guida bloccherà il pezzo in lavorazione contro la lama, causando un contraccolpo.
- ▶ **Utilizzare un pressore a pettine per condurre il pezzo in lavorazione contro il banco e la guida quando si eseguono tagli non passanti, ad es. in caso di esecuzione di scanalature.** Un pressore a pettine contribuisce a controllare il pezzo in lavorazione nell'eventualità di un contraccolpo.
- ▶ **Sostenere i pannelli di grandi dimensioni, per ridurre al minimo gli inceppamenti e i contraccolpi della lama.** I pannelli di grandi dimensioni tendono a flettersi sotto al loro peso. Gli eventuali sostegni devono essere posizionati sotto tutte le porzioni del pannello che risultano sporgenti dal piano del banco.
- ▶ **Utilizzare la massima cautela quando si taglia un pezzo che si presenta deformato, nodoso, incurvato o che non abbia un bordo sufficientemente rettilineo da poterlo condurre mediante di un goniometro di precisione o lungo la guida.** Un pezzo che si presenti deformato, nodoso o incurvato sarà instabile e causerà un disallineamento dell'intaglio rispetto alla lama, con conseguente inceppamento e contraccolpo.
- ▶ **Non tagliare in alcun caso più pezzi contemporaneamente, impilati in verticale o in orizzontale.** La lama

potrebbe sollevare uno o più pezzi, provocando un contraccolpo.

- ▶ **Quando si riavvia la sega con la lama nel pezzo in lavorazione, centrare la lama stessa nell'intaglio, in modo da evitare che i denti si incastrino nel materiale.** Se la lama si inceppa, potrebbe sollevare il pezzo in lavorazione e provocare contraccolpi al riavvio dell'utensile da taglio.
- ▶ **Mantenere le lame pulite, affilate e con sufficiente dentatura. Non utilizzare in alcun caso lame incurvate o che presentino denti rotti o incrinati.** Lame affilate e dotate di una dentatura appropriata riducono al minimo l'inceppamento, l'arresto ed il contraccolpo.

Avvertenze relative alla procedura operativa del banco sega

- ▶ **Spegnere il banco sega e scollegare il cavo dell'alimentazione quando si rimuove l'inserito del banco, si sostituisce la lama o si eseguono regolazioni relative al cuneo divisore o alla protezione della lama, nonché quando l'utensile viene lasciato incustodito.** Adottando opportune misure precauzionali, si eviteranno infortuni.
- ▶ **Non lasciare in alcun caso il banco sega in funzione incustodito. Spegnerlo il banco e non abbandonare l'utensile fino a quando non si sia completamente arrestato.** Una sega incustodita in funzione è un pericolo fuori controllo.
- ▶ **Posizionare il banco sega in una zona ben illuminata e su una superficie piana, in cui sia possibile mantenere buona stabilità ed equilibrio. Il banco sega andrà installato in una zona che offra spazio adeguato per manipolare agevolmente pezzi della dimensione prevista per quelli in lavorazione.** Zone anguste e buie, nonché pavimenti dalla superficie irregolare e scivolosa favoriscono gli infortuni.
- ▶ **Pulire frequentemente la zona e rimuovere la segatura sotto al banco sega e/o sotto al dispositivo per la raccolta della polvere.** La segatura accumulata è infiammabile e potrebbe verificarsi un'accensione spontanea.
- ▶ **Il banco sega deve essere fissato.** Un banco sega non fissato in modo adeguato può spostarsi o ribaltarsi.
- ▶ **Rimuovere attrezzi, residui di legno ecc. dal banco prima di mettere in funzione la sega.** Una distrazione o un potenziale inceppamento possono rivelarsi pericolosi.
- ▶ **Utilizzare sempre lame con foro per il mandrino di forma e dimensioni corrette (forma quadrangolare o circolare).** L'utilizzo di lame non coincidenti con il fissaggio della sega comporterebbe un funzionamento scentrato, con conseguente perdita di controllo.
- ▶ **Non utilizzare in alcun caso dispositivi di supporto per lame danneggiati o di tipo non corretto (ad es. flange, rondelle, bulloni o dadi per lame).** Questi dispositivi di supporto sono stati progettati espressamente per la sega in questione, per garantire un funzionamento sicuro e prestazioni ottimali.
- ▶ **Non salire in alcun caso sul banco sega, né utilizzarlo come sgabello.** Possono verificarsi lesioni di seria entità

se l'utensile si ribalta o se si viene accidentalmente in contatto con l'utensile di taglio.

- ▶ **Accertarsi che la lama sia installata in modo da ruotare nella direzione corretta. Non utilizzare mole, spazole metalliche o dischi abrasivi su un banco sega.**

Un'installazione inadeguata o l'utilizzo di accessori non consigliati potrebbe causare lesioni di seria entità.

Avvertenze di sicurezza supplementari

- ▶ **Durante il montaggio della lama, indossare guanti protettivi.** Durante tale fase, vi è rischio di lesioni.
- ▶ **Non utilizzare lame in acciaio HSS.** Le lame di questo tipo possono rompersi facilmente.
- ▶ **Non utilizzare mai l'elettro utensile senza l'inserto per banco. Sostituire l'inserto per banco, qualora fosse difettoso.** Se l'inserto per banco non è in perfette condizioni, vi è il rischio che la lama provochi lesioni.
- ▶ **Mantenere pulita la postazione di lavoro.** Le miscele di materiali sono particolarmente pericolose. Le polveri di metalli leggeri possono incendiarsi o esplodere.
- ▶ **Selezionare la lama adatta al materiale che si intende lavorare.**
- ▶ **Utilizzare esclusivamente lame che corrispondano ai dati caratteristici indicati nelle presenti istruzioni d'uso e riportati sull'elettro utensile, omologate secondo la norma EN 847-1 e munite della rispettivo contrassegno.**
- ▶ **Utilizzare esclusivamente lame consigliate dal produttore del presente elettro utensile e che siano adatte per il materiale che si desidera lavorare.**
- ▶ **Accostare il pezzo in lavorazione esclusivamente alla lama in rotazione.** In caso contrario, vi è rischio di contraccolpi, qualora la lama si inceppi nel pezzo in lavorazione.

Simboli

I seguenti simboli possono essere molto importanti per l'utilizzo dell'elettro utensile in dotazione. È importante imprimerli bene nella mente i simboli ed il rispettivo significato. Un'interpretazione corretta dei simboli contribuisce ad utilizzare meglio ed in modo più sicuro l'elettro utensile.

Simboli e relativi significati



Non avvicinare le mani alla zona di taglio quando l'elettro utensile è in funzione. In caso di contatto con la lama, vi è rischio di lesioni.



Indossare una mascherina antipolvere.

Simboli e relativi significati



Indossare protezioni acustiche. L'effetto del rumore può provocare la perdita dell'udito.



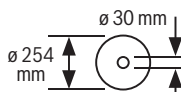
Indossare occhiali protettivi.

3 601 M30 402

3 601 M30 432

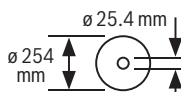
3 601 M30 462

3 601 M30 472

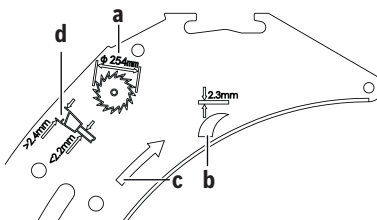


3 601 M30 442

3 601 M30 4B2



Tenere in considerazione le dimensioni della lama. Il diametro del foro dovrà corrispondere senza gioco con l'alberino portautensile. Se è necessario utilizzare riduzioni, accertarsi che le dimensioni della riduzione siano adatte allo spessore del corpo lama, al diametro del foro della lama e al diametro dell'alberino portautensile. Utilizzare, laddove possibile, le riduzioni fornite in dotazione con la lama. Il Diametro lama dovrà corrispondere al dato riportato sul simbolo.



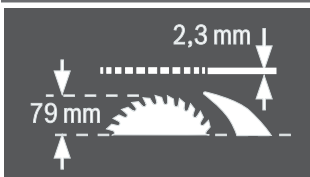
a Il Diametro lama non dovrà superare i 254 mm.

b Lo spessore del cuneo divisore è di 2,3 mm.

c La direzione di taglio dei denti (direzione della freccia sulla lama) dovrà corrispondere alla direzione della freccia sul cuneo divisore.

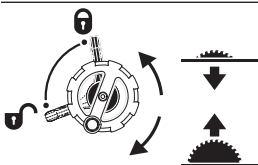
d Nel sostituire la lama, accertarsi che la larghezza di taglio non sia inferiore a 2,4 mm e che lo spessore del corpo lama non sia superiore a 2,2 mm. In caso contrario, vi è rischio che il cuneo divisore si inceppi nel pezzo in lavorazione.

Simboli e relativi significati



Lo spessore del cuneo divisore è di 2,3 mm.

L'altezza massima possibile del pezzo in lavorazione è di 79 mm.



Lato sinistro:

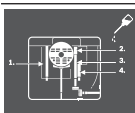
indica la posizione della leva di bloccaggio per l'arresto della lamina e in fase di regolazione dell'angolo obliquo verticale (lama orientabile).

Lato destro:

indica il senso di rotazione della manovella di abbassamento (**posizione di trasporto**) e sollevamento (**posizione di lavoro**) della lama.



Senso di rotazione della vite zigrinata per fissaggio/allentamento della guida angolare sul banco scorrevole.



In caso di necessità, oliare l'elettrotensile sui punti indicati.



Gli elettrotensili con classe di protezione II sono dotati di isolamento rinforzato, oppure doppio.



Con il contrassegno CE, il produttore conferma che l'elettrotensile sia conforme alle Direttive UE in vigore.

Descrizione del prodotto e dei servizi forniti



Leggere tutte le avvertenze e disposizioni di sicurezza. La mancata osservanza delle avvertenze e disposizioni di sicurezza può causare folgorazioni, incendi e/o lesioni di grave entità.

Si prega di osservare le immagini nella prima parte delle istruzioni per l'uso.

Utilizzo conforme

L'elettrotensile è idoneo per essere utilizzato come apparecchio fisso per tagli longitudinali e trasversali nel legno duro e legno dolce nonché in pannelli di masonite e cartoni di fibra seguendo una linea dritta del taglio. A questo proposito è possibile raggiungere angoli di inclinazione orizzontali da -60° fino a $+60^\circ$ nonché angoli di inclinazione verticali da -1° fino a 47° .

Utilizzando lame adatte è possibile il taglio di profili di alluminio e plastica.

Componenti illustrati

La numerazione dei componenti illustrati si riferisce all'illustrazione dell'elettrotensile che si trova sulla pagina con la rappresentazione grafica.

- (1) Scala graduata per distanza fra lama e guida parallela
- (2) Slitta scorrevole
- (3) Guida angolare
- (4) Impugnatura di trasporto
- (5) Targhetta adesiva di marcatura della linea di taglio
- (6) Copertura di protezione
- (7) Cuneo separatore
- (8) Guida parallela
- (9) Scanalatura di guida per guida angolare
- (10) Prolunga per banco sega
- (11) Estensione in larghezza per banco sega
- (12) Dado di fissaggio per la copertura del vano portalamme e per aggancio del piano scorrevole
- (13) Piano scorrevole
- (14) Copertura del vano portalamme
- (15) Chiave ad anello (24 mm; 23 mm)
- (16) Fori di montaggio
- (17) Banco sega
- (18) Impugnatura di serraggio per estensione in larghezza banco sega
- (19) Volantino
- (20) Manovella per sollevamento ed abbassamento della lama
- (21) Sportello di sicurezza dell'interruttore di accensione/spengimento
- (22) Supporto di stivaggio copertura di protezione
- (23) Fermaglio di fissaggio per stivaggio della guida angolare
- (24) Asta di guida della prolunga per banco sega
- (25) Battuta per angolo obliquo a 45° (verticale)
- (26) Leva di bloccaggio per regolazione dell'angolo obliquo verticale
- (27) Scala graduata per angolo obliquo (verticale)
- (28) Battuta per angolo obliquo a 0° (verticale)
- (29) Impugnatura di serraggio per slitta scorrevole

- | | |
|---|---|
| <p>(30) Scanalatura di guida a V sul banco sega per la guida parallela</p> <p>(31) Vite di registrazione forza di serraggio della guida parallela</p> <p>(32) Inserto banco</p> <p>(33) Lama</p> <p>(34) Guida profilata</p> <p>(35) Scanalatura di guida per guida parallela</p> <p>(36) Alloggiamento della guida parallela</p> <p>(37) Chiave a brugola (5 mm)</p> <p>(38) Vite di bloccaggio della prolunga per banco sega</p> <p>(39) Kit di fissaggio «Guida parallela supplementare»</p> <p>(40) Espulsione trucioli</p> <p>(41) Adattatore di aspirazione</p> <p>(42) Supporto per cavo</p> <p>(43) Kit di fissaggio «Prolunga per banco sega»</p> <p>(44) Guida a V della guida parallela</p> <p>(45) Piastra di base</p> <p>(46) Leva di serraggio del cuneo divisore</p> <p>(47) Spine di posizionamento per cuneo divisore</p> <p>(48) Incavi per inserto banco</p> <p>(49) Leva di serraggio della copertura di protezione</p> <p>(50) Perno di guida della copertura di protezione</p> <p>(51) Impugnatura di serraggio della guida parallela</p> <p>(52) Guida parallela supplementare</p> <p>(53) Binario di guida della guida angolare</p> <p>(54) Vite zigrinata per fissaggio della guida angolare</p> <p>(55) Kit di fissaggio «Guida profilata»</p> <p>(56) Dado zigrinato per guida profilata</p> <p>(57) Copertura inferiore della lama</p> <p>(58) Vite di fissaggio della copertura inferiore della lama</p> <p>(59) Dado di serraggio</p> | <p>(60) Levetta di bloccaggio del mandrino</p> <p>(61) Flangia di serraggio</p> <p>(62) Flangia di attacco</p> <p>(63) Alberino portautensile</p> <p>(64) Indicatore angolo (verticale)</p> <p>(65) Pomello di fissaggio per angolo obliquo a scelta (orizzontale)</p> <p>(66) Indicatore di angolo (orizzontale) sulla guida angolare</p> <p>(67) Lamiera di regolazione</p> <p>(68) Lente d'ingrandimento</p> <p>(69) Indicatore di distanza banco sega</p> <p>(70) Tasto di accensione</p> <p>(71) Vite con intaglio a croce per regolazione della battuta a 0°</p> <p>(72) Vite dell'indicatore di angolo (verticale)</p> <p>(73) Vite con intaglio a croce per regolazione della battuta a 45°</p> <p>(74) Viti a brugola (5 mm) anteriori per regolazione del parallelismo della lama</p> <p>(75) Viti a brugola (5 mm) posteriori per regolazione del parallelismo della lama</p> <p>(76) Vite dell'indicatore di distanza banco sega</p> <p>(77) Viti a brugola (5 mm) per regolazione del parallelismo della guida parallela</p> <p>(78) Vite dell'indicatore di distanza guida parallela</p> <p>(79) Viti di registrazione per inserto banco</p> <p>(80) Supporto di stivaggio kit di fissaggio «Guida parallela supplementare»</p> <p>(81) Fermaglio di fissaggio per stivaggio dell'adattatore di aspirazione</p> <p>(82) Vano portalamina</p> <p>(83) Supporto di stivaggio chiave a brugola</p> <p>(84) Fermaglio di fissaggio per stivaggio della guida parallela supplementare</p> |
|---|---|

Dati tecnici

Banco sega		GTS 10 XC	GTS 10 XC	GTS 10 XC
Codice articolo		3 601 M30 402 3 601 M30 472	3 601 M30 432	3 601 M30 462
Potenza assorbita nominale	Watt	2100	2000	1650
Tensione nominale	Volt	220-240	230	110
Frequenza	Hz	50/60	50/60	50/60
Numero di giri a vuoto	giri/min	3200	4200	4200
Limitatore di spunto alla partenza		●	●	●
Freno di arresto graduale		●	●	●
Protezione contro il sovraccarico		●	●	●
Peso secondo EPTA-Procedure 01:2014	kg	35,0	35,0	35,0
Classe di protezione		□/II	□/II	□/II

Banco sega		GTS 10 XC	GTS 10 XC	GTS 10 XC
Dimensioni (inclusi elementi dell'utensile rimovibili)				
Larghezza x profondità x altezza	mm	810 x 768 x 343	810 x 768 x 343	810 x 768 x 343

Dimensioni delle lame idonee

Diametro lama	mm	254	254	254
Spessore del corpo lama	mm	< 2,2	< 2,2	< 2,2
Spessore denti min./stradatura denti min.	mm	> 2,4	> 2,4	> 2,4
Diametro foro	mm	30	30	30

Banco sega		GTS 10 XC	GTS 10 XC	
Codice articolo		3 601 M30 442	3 601 M30 4B2	
Potenza assorbita nominale	Watt	-	2100	
Corrente di dimensionamento	Ampere	9,1	-	
Tensione nominale	Volt	220-240	220	
Frequenza	Hz	50/60	60	
Numero di giri a vuoto	giri/min	3200	3200	
Limitatore di spunto alla partenza		●	●	
Freno di arresto graduale		●	●	
Protezione contro il sovraccarico		●	●	
Peso secondo EPTA-Procedure 01:2014	kg	35,0	35,0	
Classe di protezione		□/II	□/II	
Dimensioni (inclusi elementi dell'utensile rimovibili)				
Larghezza x profondità x altezza	mm	810 x 768 x 343	810 x 768 x 343	
Dimensioni delle lame idonee				
Diametro lama	mm	254	254	
Spessore del corpo lama	mm	< 2,2	< 2,2	
Spessore denti min./stradatura denti min.	mm	> 2,4	> 2,4	
Diametro foro	mm	25,4	25,4	

Dimensioni massime del pezzo in lavorazione: (vedi «Dimensioni massime del pezzo in lavorazione», Pagina 111)

Informazioni sulla rumorosità

Valori di emissione acustica rilevati conformemente a **EN 62841-3-1**.

Il livello di rumorosità ponderato A dell'elettro utensile è tipicamente di: Livello di pressione acustica **92 dB(A)**; Livello di potenza sonora **105 dB(A)**. Grado d'incertezza **K = 3 dB**.

Indossare protezioni acustiche!

Il livello di emissione acustica indicato nelle presenti istruzioni è stato rilevato in conformità ad una procedura di misurazione standardizzata e può essere utilizzato per eseguire un confronto tra gli elettro utensili. La stessa procedura è idonea anche per una valutazione temporanea dell'emissione acustica.

Il livello di emissione acustica indicato è riferito agli impieghi principali dell'elettro utensile. Qualora l'elettro utensile venisse utilizzato tuttavia per altre applicazioni, con accessori differenti oppure con manutenzione insufficiente, il livello di emissione acustica potrebbe variare. Ciò potrebbe aumentare sensibilmente l'emissione acustica per l'intero periodo di funzionamento.

Per una valutazione precisa dell'emissione acustica bisognerebbe considerare anche i tempi in cui l'utensile è spento oppure è acceso ma non viene effettivamente utilizzato. Ciò potrebbe ridurre sensibilmente l'emissione acustica per l'intero periodo di funzionamento.

Montaggio

► **Assicurarsi sempre che l'utensile non possa avviarsi involontariamente. La spina di rete non deve in alcun caso essere collegata all'alimentazione elettrica né durante le operazioni di montaggio, né nel corso di qualunque tipo di intervento sull'elettro utensile.**

Dotazione

Prima di mettere in funzione l'elettro utensile per la prima volta, accertarsi che siano effettivamente presenti tutte le parti riportate di seguito:

- Banco sega con lama **(33)** montata e cuneo divisore **(7)**
- Guida angolare **(3)**
- Guida profilata **(34)**

- Kit di fissaggio «Guida profilata» (55) (lamiera di guida, dado zigrinato, vite, rondella)
- Guida parallela (8)
- Guida parallela supplementare (52)
- Kit di fissaggio «Guida parallela supplementare» (39) (3 viti di fissaggio, 3 rondelle, 3 dadi ad alette)
- Copertura di protezione (6)
- Prolunga per banco (10)
- Kit di fissaggio «Prolunga per banco» (43) (2 viti di fissaggio, 2 rondelle, 1 chiave fissa)
- Chiave a brugola (37)
- Chiave ad anello (15)
- Copertura del vano portalamina (14)
- Piano scorrevole (13)
- Inserto banco (32)
- Adattatore di aspirazione (41)

Avvertenza: Verificare che l'elettrotensile non presenti danni.

Prima di ogni utilizzo dell'elettrotensile, esaminare accuratamente i dispositivi di protezione o eventuali parti lievemente danneggiate, per accertarsi che funzionino correttamente. Verificare che le parti mobili funzionino perfettamente e che non si blocchino ed accertarsi che non vi siano componenti danneggiati. Tutte le parti devono essere montate correttamente e secondo tutte le condizioni previste, per garantire un perfetto funzionamento.

In caso di dispositivi di protezione e parti danneggiati si deve provvedere a far eseguire una riparazione oppure una sostituzione degli stessi rivolgendosi ad un'officina specializzata munita di debita autorizzazione.

Montaggio dei singoli componenti

- Togliere con cautela dal loro imballaggio tutti i particolari forniti in dotazione.
- Rimuovere dall'elettrotensile e dagli accessori forniti in dotazione tutto il materiale di imballaggio.
- Aprire la griglia sul fondo (45) e rimuovere il materiale d'imballaggio sotto al blocco motore (vedere Fig. a).

Direttamente sulla carcassa sono fissati i seguenti elementi dell'utensile: piano scorrevole (13), chiave ad anello (15), chiave a brugola (37), guida parallela (8), guida angolare (3), adattatore di aspirazione (41), guida parallela supplementare (52) con kit di fissaggio (39), copertura di protezione (6).

- Non appena uno di questi elementi risulta necessario, dovrà essere prelevato con cautela dal suo scomparto per la conservazione.

Vedere al riguardo anche le Figg. R1 – R6.

Utensili necessari non compresi in dotazione:

- Cacciavite ad intaglio
- Cacciavite a croce
- Calibro angolare

Posizionare il cuneo divisore (vedere figg. b1–b2)

Avvertenza: se necessario, prima del posizionamento, pulire tutte le parti da montare.

- Ruotare la manovella (20) in senso orario fino a battuta, in modo che la lama (33) si venga a trovare nella posizione più in alto possibile sul banco sega.
- Allentare la levetta di bloccaggio (46).
- Spingere il cuneo divisore (7) in verso la leva di serraggio (46), finché sia possibile estrarre il cuneo verso l'alto.
- Estrarre il cuneo divisore completamente verso l'alto, in modo da posizionarlo esattamente sul centro della lama.
- Fare nuovamente innestare in posizione entrambe le spine (47) nei fori inferiori del cuneo divisore e fissare di nuovo saldamente la leva di serraggio (46).

Montare l'inserto banco (vedere figura c)

- Agganciare l'inserto banco (32) nelle rientranze posteriori (48) del vano utensile.
- Guidare l'inserto banco verso il basso.
- Esercitare pressione sull'inserto banco finché non si innesta anteriormente in posizione nel vano utensile.

La parte anteriore dell'inserto banco (32) deve essere allineata oppure leggermente al di sotto del banco sega, la parte posteriore dev'essere allineata oppure leggermente al di sopra del banco sega (vedi «Regolare il livello dell'inserto banco (vedere figura Q)», Pagina 113).

Montare la copertura di protezione (vedere figg. d1–d2)

Avvertenza: montare la copertura di protezione solamente se il cuneo divisore si trova nella posizione superiore, posizionato esattamente sopra il centro della lama (vedere figura b2). Non montare la copertura di protezione se il cuneo divisore si trova nella posizione inferiore, condizione di fornitura o posizione per l'esecuzione di scanalature (vedere figura b1).

- Allentare la leva di serraggio (49) ed estrarre la copertura di protezione (6) dal supporto (22).
- Trattenere con una mano la protezione della lama (binario in metallo superiore) della copertura di protezione (6) e con l'altra mano tenere la leva di serraggio (49) verso l'alto.
- Spingere il perno di guida (50) all'indietro nella scanalatura del cuneo divisore (7).
- Guidare la copertura di protezione (6) verso il basso finché la protezione della lama (binario in metallo superiore) non è parallelo rispetto alla superficie del banco sega (17).
- Premere verso il basso la leva di serraggio (49). La leva di serraggio dovrà innestarsi udibilmente e tangibilmente in posizione e la copertura di protezione (6) dovrà essere montata saldamente ed in sicurezza.

► **Prima di ogni utilizzo, verificare che la copertura di protezione possa spostarsi liberamente. Non utilizzare l'elettrotensile, qualora la copertura di protezione non possa spostarsi liberamente e non si chiuda immediatamente.**

Montaggio della prolunga per banco sega (vedere Fig. e)

Per il montaggio, utilizzare il kit di fissaggio «Prolunga per banco sega» (43) (2 viti di fissaggio, 2 rondelle, 1 chiave fissa).

- Avvitare la prolunga per banco sega (10) con le aste di guida (24). A tale scopo, fissare le aste di guida con la chiave fissa, serrando le viti di fissaggio con la chiave a brugola.
- Gli incavi nella prolunga per banco sega dovranno essere rivolti in alto.

Montare la guida parallela (vedere figura f)

La guida parallela (8) può essere posizionata sia a destra che a sinistra della lama.

- Allentare l'impugnatura di serraggio (51) della guida parallela (8). In questo modo la guida a V (44) viene scaricata.
- Applicare innanzitutto la guida parallela con la guida a V nella scanalatura di guida (30) del banco sega. Posizionare quindi la guida parallela nella scanalatura di guida anteriore (35) del banco sega.
- È ora possibile spostare la guida parallela nella posizione desiderata.
- Per il fissaggio della guida parallela premere l'impugnatura di serraggio (51) verso il basso.

Montare la guida parallela supplementare (vedere figura g)

Per tagliare pezzi in lavorazione stretti e per eseguire tagli obliqui in verticale sarà necessario montare la guida parallela supplementare (52) sulla guida parallela (8).

La guida parallela supplementare può essere montata, a seconda della necessità, a sinistra o a destra sulla guida parallela (8).

Per il montaggio utilizzare il set di fissaggio «guida parallela supplementare» (39) (2 viti di fissaggio, 2 rondelle, 2 dadi ad alette).

- Spingere le viti di fissaggio attraverso i fori laterali sulla guida parallela (8).
- Per questa operazione le teste delle viti servono come guida della guida parallela supplementare.
- Spingere la guida parallela supplementare (52) sopra le teste delle viti di fissaggio.
- Applicare le rondelle sulle viti di fissaggio e serrare a fondo le viti con l'ausilio dei dadi ad alette.

Montaggio della guida angolare (vedere Fig. h1 – h2)

- Introdurre il binario (53) della guida angolare (3) in una delle apposite scanalature di guida (9) del banco sega.

Avvertenza: Agendo nella scanalatura di guida sinistra, la posizione della guida angolare, serrando la vite zigrinata (54), si potrà fissare sulla slitta scorrevole (2).

Per meglio accostare pezzi in lavorazione lunghi, la guida angolare si potrà estendere in larghezza mediante la guida profilata (34).

- All'occorrenza, montare la guida profilata sulla guida angolare, mediante il kit di fissaggio (55).

Aspirazione polvere/aspirazione trucioli

Polveri e materiali come vernici contenenti piombo, alcuni tipi di legname, minerali e metalli possono essere dannosi per la salute. Il contatto oppure l'inalazione delle polveri possono causare reazioni allergiche e/o malattie delle vie respiratorie dell'operatore oppure delle persone che si trovano nelle vicinanze.

Determinate polveri come polvere da legname di faggio o di quercia sono considerate cancerogene, in modo particolare insieme ad additivi per il trattamento del legname (cromato, protezione per legno). Materiale contenente amianto deve essere lavorato esclusivamente da personale specializzato.

- Utilizzare possibilmente un'aspirazione polvere adatta per il materiale.
- Provvedere ad una buona aerazione del posto di lavoro.
- Si consiglia di portare una mascherina protettiva con classe di filtraggio P2.

Osservare le norme in vigore nel vostro Paese per i materiali da lavorare.

L'aspirazione polvere/aspirazione trucioli può venire bloccata da polvere, trucioli oppure da pezzetti rotti del pezzo in lavorazione.

- Spegnerne l'elettrotensile ed estrarre il connettore di rete dalla presa di corrente.
- Attendere che la lama si sia completamente arrestata.
- Individuare la causa del bloccaggio ed eliminarla.
- ▶ **Evitare accumuli di polvere nella postazione di lavoro.** Le polveri si possono incendiare facilmente.
- ▶ **Per evitare eventuali pericoli d'incendio durante il taglio dell'alluminio, svuotare l'espulsione trucioli e la copertura inferiore della lama e non utilizzare alcuna aspirazione trucioli.**

Aspirazione esterna (vedere figura i)

Utilizzare l'adattatore per aspirazione fornito in dotazione (41), per collegare un aspirapolvere all'espulsione dei trucioli (40).

- Inserire saldamente l'adattatore per l'aspirazione (41) ed il tubo flessibile dell'aspirapolvere.

L'aspirapolvere deve essere adatto per il materiale da lavorare.

Utilizzare un aspiratore speciale, qualora occorra aspirare polveri particolarmente nocive per la salute, cancerogene o asciutte.

Pulizia della copertura inferiore della lama (vedere Fig. j)

Per rimuovere eventuali frammenti del pezzo in lavorazione e trucioli di grandi dimensioni, si potrà aprire la copertura inferiore della lama (57).

- Spegnerne l'elettrotensile ed estrarre la spina di rete dalla presa di corrente.
- Attendere che la lama si sia completamente arrestata.
- Ribaltare l'elettrotensile su un lato.
- Allentare le due viti di fissaggio della piastra di base (45) con la chiave esagonale (37) ed aprire lo sportello sul fondo.

- Allentare la vite di fissaggio **(58)** ed aprire la copertura inferiore della lama **(57)**.
- Rimuovere eventuali frammenti del pezzo in lavorazione e trucioli.
- Chiudere la copertura inferiore della lama e riavvitarla. Riavvitare la piastra di base.
- Portare l'elettrotensile in posizione di lavoro.

Montaggio stazionario oppure flessibile

- ▶ **Per poter garantire una maneggevolezza sicura, prima dell'utilizzo, l'elettrotensile deve essere montato su una superficie di lavoro piana e resistente (ad es. banco di lavoro).**

Montaggio su una superficie di lavoro (vedi figura k)

- Utilizzando un raccordo a vite idoneo, fissare l'elettrotensile sulla superficie di lavoro. Utilizzare gli appositi fori **(16)**.

Montaggio su un banco da lavoro Bosch (vedi fig. l)

I banchi da lavoro Bosch (ad esempio **GTA 6000**) consentono di stabilizzare l'elettrotensile su qualsiasi superficie, grazie ad appositi piedini regolabili in altezza.

- ▶ **Leggere tutte le avvertenze di pericolo e tutte le istruzioni accluse al banco portatroncatrice.** In caso di mancato rispetto delle avvertenze di pericolo e delle istruzioni operative si potrà creare il pericolo di scosse elettriche, incendi e/o lesioni gravi.
- ▶ **Prima di applicarvi l'elettrotensile, installare correttamente il banco portatroncatrice.** Un montaggio corretto è indispensabile per impedire il rischio di crollo.
- Montare l'elettrotensile sul banco portatroncatrice in posizione di trasporto.

Sostituzione della lama (vedere Figg. m1 – m4)

- ▶ **Prima di qualunque intervento sull'elettrotensile estrarre la spina di rete dalla presa.**
- ▶ **Durante il montaggio della lama, indossare guanti protettivi.** Durante tale fase, vi è rischio di lesioni.
- ▶ **Utilizzare esclusivamente lame la cui velocità massima ammessa sia maggiore di quella del funzionamento a vuoto dell'elettrotensile in dotazione.**
- ▶ **Utilizzare esclusivamente lame che corrispondano ai dati caratteristici indicati nelle presenti istruzioni d'uso e riportati sull'elettrotensile, omologate secondo la norma EN 847-1 e munite della rispettivo contrassegno.**
- ▶ **Utilizzare esclusivamente lame consigliate dal produttore del presente elettrotensile e che siano adatte per il materiale che si desidera lavorare.**
- ▶ **Non utilizzare lame in acciaio HSS.** Le lame di questo tipo possono rompersi facilmente.

Smontaggio della lama

- Ruotare la manovella **(20)** in senso orario fino a battuta, in modo che la lama **(33)** si venga a trovare nella posizione più in alto possibile sul banco sega.

- Aprire la leva di serraggio **(49)** ed estrarre la copertura di protezione **(6)** dalla scanalatura del cuneo divisore **(7)**.
- Utilizzando un cacciavite, sollevare l'inserto banco **(32)** nella parte anteriore ed estrarlo dal vano utensili.
- Ruotare il dado di serraggio **(59)** con l'ausilio della chiave ad anello **(15)** e tirare contemporaneamente la leva di bloccaggio mandrino **(60)** finché la stessa non scatta in posizione.
- Tenere tirata la levetta di bloccaggio del mandrino ed avvitare il dado di serraggio in senso antiorario.
- Asportare la flangia di serraggio **(61)**.
- Rimuovere la lama **(33)**.

Montaggio della lama

Se necessario, prima del montaggio pulire tutte le parti che devono essere montate.

- Applicare la nuova lama di taglio sulla flangia di supporto **(62)** dell'alberino portautensile **(63)**.

Avvertenza: non utilizzare mai lame troppo piccole. La fessura radiale tra la lama ed il cuneo separatore deve essere al massimo di 3 – 8 mm.

- ▶ **Durante il montaggio, accertarsi che la direzione di taglio dei denti (direzione della freccia sulla lama di taglio) corrisponda alla direzione della freccia sul cuneo divisore!**
- Applicare la flangia di serraggio **(61)** ed il dado di serraggio **(59)**.
- Ruotare il dado di serraggio **(59)** con l'ausilio della chiave ad anello **(15)** e tirare contemporaneamente la leva di bloccaggio mandrino **(60)** finché la stessa non scatta in posizione.
- Serrare saldamente il dado di serraggio in senso orario.
- Montare nuovamente l'inserto banco **(32)**.
- Rimontare la copertura di protezione **(6)**.

Utilizzo

- ▶ **Prima di qualunque intervento sull'elettrotensile estrarre la spina di rete dalla presa.**

Posizione di trasporto e di lavoro della lama

Posizione per il trasporto

- Rimuovere la copertura di protezione **(6)**, rimuovere l'inserto banco **(32)** e collocare il cuneo divisore **(7)** nella posizione inferiore. Montare nuovamente l'inserto banco **(32)**.
- Ruotare la manovella **(20)** in senso antiorario finché i denti della lama **(33)** non si vengono a trovare al di sotto del banco sega **(17)**.
- Spingere la prolunga del banco sega **(11)** completamente all'interno. Spingere l'impugnatura di serraggio **(18)** verso il basso. In questo modo la prolunga del banco sega viene fissata.

Posizione di lavoro

- Portare il cuneo divisore (7) nella posizione superiore, esattamente sopra il centro della lama, inserire l'insero banco (32) e montare la copertura di protezione (6).
- Girare la manovella (20) in senso orario finché i denti superiori della lama (33) non si vengono a trovare a circa 3 – 6 mm sopra il pezzo in lavorazione.

Ingrandimento del banco per troncare

Pezzi in lavorazione lunghi e pesanti devono essere supportati oppure appoggiati all'estremità libera.

Estensione in larghezza per banco sega (vedere Fig. A)

L'estensione in larghezza per banco sega (11) consente di estendere in larghezza il banco sega (17) verso destra.

- Estrarre completamente verso l'alto l'impugnatura di serraggio (18) dell'estensione in larghezza per banco sega.
- Estrarre l'estensione in larghezza per banco sega (11) verso l'esterno, sino alla lunghezza desiderata.
- Premere l'impugnatura di serraggio (18) verso il basso. In tale modo, l'estensione in larghezza per banco sega sarà fissata.

Prolunga per banco sega (vedere Fig. B)

La prolunga per banco sega (10) consente di estendere in lunghezza banco sega (17) all'indietro.

- Allentare la vite di bloccaggio (38) sulla barra di guida sinistra.
- Estrarre la prolunga per banco sega (10) verso l'esterno, sino alla lunghezza desiderata.
- Per fissare la posizione, serrare saldamente la vite di bloccaggio (38).

Se i pezzi in lavorazione sono pesanti, la prolunga per banco sega si potrà all'occorrenza sostenere.

Slitta scorrevole (vedere Fig. C)

La slitta scorrevole (2) consente di tagliare pezzi in lavorazione di larghezza fino a 350 mm.

Inoltre, ciò consente tagli più precisi, soprattutto in combinazione con la guida angolare (3) (vedi «Esecuzione di tagli obliqui orizzontali mediante la slitta scorrevole», Pagina 111).

- Estrarre completamente verso l'alto l'impugnatura di serraggio (29) della slitta scorrevole.
In tale modo, la slitta scorrevole si potrà spostare fino a battuta sia in avanti, sia all'indietro.

Regolazione degli angoli obliqui orizzontali e verticali

Per garantire tagli precisi, dopo un impiego intensivo dell'elettrotensile, verificarne le regolazioni base e, all'occorrenza, modificarle.

Regolare gli angoli obliqui verticali (lama) (vedere figura D)

L'angolo obliquo verticale può essere regolato in un range compreso tra -1° e 47° .

- Allentare la leva di bloccaggio (26) ruotandola in senso antiorario.

Avvertenza: allentando completamente la leva di bloccaggio, a causa della forza di gravità la lama si inclina in una posizione che corrisponde a circa 30° .

- Tirare o premere la manovella (19) lungo lo scorrevole finché l'indicatore dell'angolo (64) non indica l'angolo obliquo verticale desiderato.
- Tenere la manovella in questa posizione e serrare di nuovo saldamente la leva di bloccaggio (26).

Per una regolazione veloce e precisa degli angoli standard 0° e 45° sono previsti dalla fabbrica arresti preimpostati ((28), (25)).

Regolazione degli angoli obliqui orizzontali (guida angolare) (vedere Fig. E)

Avvertenza: Per eseguire tagli rastremati (cunei lunghi), utilizzare dispositivi appropriati.

L'angolo obliquo orizzontale si potrà regolare in un campo compreso fra 60° (lato sinistro) e 60° (lato destro).

- Allentare il pomello di fissaggio (65), qualora sia serrato.
- Ruotare la guida angolare, sino a quando l'apposito indicatore (66) indichi l'angolo obliquo desiderato.
- Serrare nuovamente il pomello di fissaggio (65).

Per regolare in modo rapido e preciso angoli obliqui orizzontali frequentemente utilizzati, sulla guida angolare (3) sono presenti apposite viti di arresto per gli angoli a 45° (lato sinistro e destro) e a 0° .

- Allentare il pomello di fissaggio (65), qualora sia serrato.
- Ribaltare la lamiera di regolazione (67) verso l'esterno.
- Ruotare la guida angolare in modo che la filettatura della vite di arresto desiderata si trovi a sinistra della lamiera di regolazione.
- Ribaltare la lamiera di regolazione (67) verso l'interno e ruotare la guida angolare sino ad accostare la filettatura della vite di arresto sulla lamiera di regolazione.
- Serrare nuovamente il pomello di fissaggio (65).

Regolazione della guida parallela

La guida parallela (8) può essere posizionata sia a destra (scala color argento) che a sinistra (scala nera) della lama. Il contrassegno nella lente d'ingrandimento (68) indica la distanza regolata della guida parallela rispetto alla lama sulla scala (1).

Posizionare la guida parallela sul lato desiderato rispetto alla lama (vedi «Montare la guida parallela (vedere figura f)», Pagina 107).

Regolare la guida parallela con banco sega non estratto

- Allentare l'impugnatura di serraggio (51) della guida parallela (8). Spingere la guida parallela finché il contrassegno nella lente d'ingrandimento (68) non indica la distanza desiderata dalla lama di taglio.
In caso di banco sega non estratto è valida la dicitura inferiore della scala color argento (1).

- Per il fissaggio spingere nuovamente l'impugnatura di serraggio (51) verso il basso.

Regolare la guida parallela con banco sega estratto (vedere figura F)

- Posizionare la guida parallela a destra della lama di taglio. Spingere la guida parallela finché il contrassegno sulla lente di ingrandimento (68) non indica sulla scala inferiore 33 cm. Per il fissaggio spingere nuovamente l'impugnatura di serraggio (51) verso il basso.
- Spostare l'impugnatura di serraggio (18) per la prolunga del banco sega completamente verso l'alto.
- Estrarre la prolunga per banco sega (11) verso l'esterno, finché l'indicatore di distanza (69) non indica la distanza desiderata rispetto alla lama sulla scala superiore.
- Spingere l'impugnatura di serraggio (18) verso il basso. In questo modo la prolunga del banco sega viene fissata.

Regolare la guida parallela supplementare (vedere figura G)

Per tagliare pezzi in lavorazione stretti e per eseguire tagli obliqui in verticale sarà necessario montare la guida parallela supplementare (52) sulla guida parallela (8).

La guida parallela supplementare può essere montata, a seconda della necessità, a sinistra o a destra sulla guida parallela (8).

I pezzi in lavorazione possono incastrarsi durante il taglio tra la guida parallela e la lama di taglio, possono essere afferrati dalla lama di taglio ascendente e scagliati via.

Per questa ragione la guida parallela supplementare deve essere regolata in modo tale che l'estremità della guida termini nel settore compreso tra il dente della lama di taglio in posizione più avanzata ed il bordo anteriore del cuneo separatore.

- A tale scopo allentare tutti i dadi ad alette del set di fissaggio (39) e spostare la guida parallela supplementare finché per il fissaggio non sia possibile utilizzare solamente le due viti anteriori.
- Serrare di nuovo saldamente i dadi ad alette.

Regolazione del cuneo divisore

Il cuneo divisore (7) impedisce che la lama (33) venga bloccata nella fuga di taglio. In caso contrario vi è il pericolo di provocare un contraccolpo se la lama di taglio rimane bloccata nel pezzo in lavorazione.

Per questa ragione prestare sempre attenzione affinché il cuneo separatore sia regolato correttamente:

- La fessura radiale tra la lama ed il cuneo separatore deve essere al massimo di 3 – 8 mm.
- Lo spessore del cuneo separatore deve essere inferiore alla larghezza di taglio e maggiore dello spessore della lama originale.
- Il cuneo separatore deve essere sempre in una linea con la lama di taglio.
- Per tagli normali il cuneo separatore deve essere sempre nella posizione più alta possibile.

Regolazione dell'altezza del cuneo divisore (vedere figura H)

Per il taglio di scanalature è necessario regolare l'altezza del cuneo separatore.

- ▶ **Per eseguire scanalature o intagli, utilizzare l'elettrotensile esclusivamente con un apposito dispositivo di protezione (ad es. cuffia di protezione a tunnel, tampone a pressione).**
- Aprire la leva di serraggio (49) ed estrarre la copertura di protezione (6) dalla scanalatura del cuneo divisore (7). Per proteggere la copertura di protezione da eventuali danni, posizionarla nell'apposito supporto (22) sulla carcassa (vedere anche figura R1).
- Ruotare la manovella (20) in senso orario fino a battuta, in modo che la lama (33) si venga a trovare nella posizione più in alto possibile sul banco sega.
- Allentare la levetta di bloccaggio (46).
- Estrarre il cuneo divisore dalle spine (47) (spingere la leva di serraggio (46) leggermente verso l'esterno e spingere il cuneo divisore (7) verso il basso fino a battuta.
- Fare nuovamente innestare in posizione entrambe le spine (47) in nei fori inferiori del cuneo divisore e fissare di nuovo saldamente la leva di serraggio (46).

Messa in funzione

- ▶ **Attenersi alla tensione di rete** La tensione riportata sulla targhetta di identificazione dell'elettrotensile deve corrispondere alla tensione della rete elettrica di alimentazione.

Accensione (vedere Fig. 11)

- Ribaltare lo sportello di sicurezza (21) verso l'alto.
- Per mettere in funzione il banco sega, premere il tasto verde di accensione (70).

Spegnimento (vedere figura 12)

- Esercitare pressione sul coperchio di sicurezza (21).

Interruzione dell'alimentazione

Un interruttore di avvio/arresto è un cosiddetto interruttore di minima tensione che impedisce dopo una mancanza di corrente un riavvio dell'elettrotensile (ad es. in caso di estrazione della spina durante il funzionamento). In tale caso, per rimettere in funzione l'elettrotensile, andrà nuovamente premuto il tasto ins. verde (70).

Indicazioni operative

Indicazioni generali per l'operazione di taglio

- ▶ **Durante tutti i tagli è necessario assicurarsi innanzitutto che la lama non possa in alcun caso entrare in contatto con le battute, né con altre parti dell'apparecchio.**
- ▶ **Per eseguire scanalature o intagli, utilizzare l'elettrotensile esclusivamente con un apposito dispositivo di protezione (ad es. cuffia di protezione a tunnel, tampone a pressione).**

► **Non utilizzare l'elettrotensile per eseguire fessure (scanalature terminanti nel pezzo in lavorazione).**

Proteggere la lama da qualsiasi tipo di urto. Non sottoporre la lama da taglio a pressione laterale.

Per evitare il pericolo di un blocco del pezzo in lavorazione, il cuneo separatore deve essere allineato alla lama di taglio.

Non lavorare in alcun caso pezzi in lavorazione deformati. Il pezzo in lavorazione deve avere sempre un bordo diritto per l'appoggio alla guida parallela.

Conservare sempre il piano scorrevole sull'elettrotensile.

Posizione dell'operatore (vedi fig. J)

► **Non restare in alcun caso direttamente in linea con la lama. Posizionarsi sempre sullo stesso lato della lama sul quale si trova la guida.** Il contraccolpo potrebbe scagliare il pezzo in lavorazione ad alta velocità contro chiunque si trovi di fronte ed in linea con la lama.

– Non avvicinare in alcun caso le mani, le dita o le braccia alla lama in rotazione.

A tale riguardo, attenersi alle seguenti avvertenze:

- Tenere saldamente con entrambe le mani il pezzo in lavorazione e premerlo con forza sul banco per troncare.
- Per pezzi in lavorazione stretti e per eseguire tagli obliqui in verticale, utilizzare sempre la slitta in dotazione (13) e la guida parallela supplementare (52).

Marcatura della linea di taglio (vedere Fig. K)

– Annotare lo spessore della lama sulla targhetta adesiva circolare di colore giallo (5).

In tale modo, si potrà posizionare con precisione il pezzo in lavorazione per eseguirne il taglio, senza dover aprire la copertura di protezione.

Dimensioni massime del pezzo in lavorazione

Angolo obliquo verticale	Altezza max. del pezzo in lavorazione [mm]
0°	79
45°	56

Taglio

Eseguire tagli diritti

- Regolare la guida parallela (8) sulla larghezza di taglio desiderata (vedi «Regolazione della guida parallela», Pagina 109).
- Posizionare il pezzo in lavorazione sul banco sega, davanti alla copertura di protezione (6).
- Mediante la manovella (20) sollevare o abbassare la lama fino a posizionare la dentatura superiore della lama stessa (33) a circa 3 – 6 mm sopra la superficie del pezzo in lavorazione.
- Accendere l'elettrotensile.
- Tagliare completamente il pezzo in lavorazione esercitando una pressione uniforme.

Se si esercita una pressione eccessiva, è possibile che le punte della lama di taglio si surriscaldino e che il pezzo in lavorazione subisca dei danni.

- Spegnerne l'elettrotensile ed attendere che la lama si sia completamente arrestata.

Esecuzione di tagli di angoli obliqui verticali

- Regolare l'angolo obliquo verticale desiderato della lama. Nel caso in cui la lama sia inclinata verso sinistra la battuta deve trovarsi a destra della lama stessa.
- Seguire le fasi operative in modo conforme: (vedi «Eseguire tagli diritti», Pagina 111)

Tagliare l'angolo obliquo orizzontale (vedere figura L)

- Impostare l'angolo obliquo orizzontale desiderato nella guida angolare (3).
- Avvicinare il pezzo in lavorazione alla guida profilata (34). Il profilo non dovrà trovarsi nella linea di taglio. In questo caso allentare il dado zigrinato (56) e spostare la guida profilata.
- Mediante la manovella (20) sollevare o abbassare la lama fino a posizionare la dentatura superiore della lama stessa (33) a circa 3–6 mm sopra la superficie del pezzo in lavorazione.
- Accendere l'elettrotensile.
- Con una mano premere il pezzo in lavorazione contro la guida profilata (34) e, con l'altra mano sul pomello di fissaggio, (65) spingere lentamente in avanti la guida angolare nella scanalatura di guida (9).
- Spegnerne l'elettrotensile ed attendere che la lama si sia completamente arrestata.

Esecuzione di tagli obliqui orizzontali con slitta scorrevole bloccata

- Regolare l'angolo obliquo orizzontale desiderato sulla guida angolare (3).
- La guida angolare (3) dovrà potersi spostare liberamente nella scanalatura di guida (9) (sul lato sinistro o destro). All'occorrenza, allentare la vite zigrinata (54).
- Seguire le fasi operative in modo conforme: (vedi «Eseguire tagli diritti», Pagina 111)

Esecuzione di tagli obliqui orizzontali mediante la slitta scorrevole

- Regolare l'angolo obliquo orizzontale desiderato sulla guida angolare (3).
- Estrarre completamente verso l'alto l'impugnatura di serraggio (29) della slitta scorrevole ed estrarre in avanti la slitta stessa (2).
- Sistemare il pezzo in lavorazione sul banco sega, di fronte alla copertura di protezione (6).
- Posizionare la guida angolare (3) di fronte al pezzo in lavorazione, nella scanalatura di guida sinistra (9). Bloccare tale posizione, serrando saldamente la vite zigrinata (54).
- Seguire le fasi operative in modo conforme: (vedi «Eseguire tagli diritti», Pagina 111)

Verifica ed effettuazione delle regolazioni base

Per garantire tagli precisi, dopo un impiego intensivo dell'elettrotensile, verificarne le regolazioni base e, all'oc-

correnza, modificarle.

Per eseguire tali operazioni, occorrono esperienza ed appositi attrezzi speciali.

Un Punto di Servizio Clienti post-vendita Bosch eseguirà tale operazione in modo veloce ed affidabile.

Regolazione delle guide per l'angolo obliquo standard 0°/45° (verticale)

- Portare l'elettrotensile in posizione di lavoro.
- Impostare un nuovo angolo obliquo verticale della lama pari a 0°.
- Rimuovere la copertura di protezione (6).

Eseguire la verifica (vedere figura M1)

- Regolare un calibro angolare sui 90° e posizionarlo sul banco sega (17).

L'aletta del calibro angolare dovrà trovarsi a filo della lama (33) sull'intera lunghezza.

Eseguire regolazione (vedere figura M2)

- Allentare la vite (71). In questo modo è possibile spostare la guida 0° (28).
- Allentare la leva di bloccaggio (26).
- Spostare la manovella (19) contro la guida 0° finché l'asta del calibro angolare non è allineata per l'intera lunghezza con la lama.
- Tenere la manovella in questa posizione e serrare di nuovo saldamente la leva di bloccaggio (26).
- Serrare nuovamente la vite (71).

Se, dopo la regolazione, l'indicatore di angolo (64) non sarà allineato alla marcatura di 0° sulla scala (27), allentare la vite (72) con un cacciavite con intaglio a croce comunemente reperibile in commercio ed allineare l'indicatore lungo la marcatura di 0°.

Ripetere le sopraccitate operazioni per l'angolo obliquo verticale di 45° (allentare la vite (73); spostare la guida 45° (25)). A questo proposito assicurarsi che l'indicatore dell'angolo (64) non possa essere nuovamente spostato.

Eseguire la verifica (vedere figura M1)

- Rimuovere l'inserto banco (32) Montaggio dell'inserto banco (vedere fig. X).
- Regolare un calibro angolare sui 90° e posizionarlo sul banco sega (17).

L'aletta del calibro angolare dovrà trovarsi a filo della lama (33) sull'intera lunghezza.

Eseguire regolazione (vedere figura M2)

- Allentare la vite (71). In questo modo è possibile spostare la guida 0° (28).
- Allentare la leva di bloccaggio (26).
- Spostare la manovella (19) contro la guida 0° finché l'asta del calibro angolare non è allineata per l'intera lunghezza con la lama.
- Tenere la manovella in questa posizione e serrare di nuovo saldamente la leva di bloccaggio (26).
- Serrare nuovamente la vite (71).
- Montare nuovamente l'inserto banco (32) Montaggio dell'inserto banco (vedere fig. X).

Se, dopo la regolazione, l'indicatore di angolo (64) non sarà allineato alla marcatura di 0° sulla scala (27), allentare la vite (72) con un cacciavite con intaglio a croce comunemente reperibile in commercio ed allineare l'indicatore lungo la marcatura di 0°.

Ripetere le sopraccitate operazioni per l'angolo obliquo verticale di 45° (allentare la vite (73); spostare la guida 45° (25)). A questo proposito assicurarsi che l'indicatore dell'angolo (64) non possa essere nuovamente spostato.

Parallelismo della lama rispetto alle scanalature di guida della guida angolare (vedi figura N)

- Portare l'elettrotensile in posizione di lavoro.
- Rimuovere la copertura di protezione (6).

Verifica

- Contrassegnare con una matita il primo dente sinistro della sega visibile posteriormente sopra l'inserto banco.
- Impostare un calibro angolare su 90° e posizionarlo sul bordo della scanalatura di guida (9).
- Spingere l'asta del calibro angolare finché non viene in contatto con il dente della sega contrassegnato e rilevare la distanza tra la lama e scanalatura di guida.
- Ruotare la lama finché il dente contrassegnato non viene a trovarsi davanti, sopra l'inserto banco.
- Spingere il calibro angolare lungo la scanalatura di guida fino al dente della sega contrassegnato.
- Misurare di nuovo la distanza tra la lama di taglio e la scanalatura di guida.

Entrambe le distanze misurate devono essere identiche.

Regolazione

- Allentare le viti ad esagono cavo (74) nella parte anteriore sotto il banco sega e le viti ad esagono cavo (75) nella parte posteriore, sotto il banco sega, con la chiave per viti ad esagono cavo fornita in dotazione (37).
- Muovere con cautela la lama finché non si trova in posizione parallela rispetto alla scanalatura di guida (9).
- Serrare di nuovo saldamente tutte le viti (74) e (75).

Regolare l'indicatore della distanza del banco sega (vedere figura O)

- Posizionare la guida parallela a destra della lama di taglio. Spingere la guida parallela finché il contrassegno sulla lente di ingrandimento (68) non indica sulla scala inferiore 33 cm.

Per il fissaggio spingere nuovamente l'impugnatura di serraggio (51) verso il basso.

- Spingere l'impugnatura di serraggio (18) completamente verso l'alto ed estrarre la prolunga del banco sega (11) verso l'esterno fino a battuta.

Verifica

L'indicatore della distanza (69) deve riportare sulla scala superiore (1) l'identico valore del contrassegno visibile nella lente d'ingrandimento (68) sulla scala inferiore (1).

Regolazione

- Estrarre la prolunga del banco sega (11) verso l'esterno fino a battuta.

- Con l'ausilio di un cacciavite con intaglio a croce, allentare la vite (76) ed allineare l'indicatore della distanza (69) lungo la marcatura 33 cm della scala superiore (1).

Regolare il parallelismo della guida parallela (vedere fig. P)

- Portare l'elettrotensile in posizione di lavoro.
- Rimuovere la copertura di protezione (6).
- Allentare l'impugnatura di serraggio (51) della guida parallela e spostarla finché non viene in contatto con la lama.

Verifica

La guida parallela (8) deve toccare la lama per l'intera lunghezza.

Regolazione

- Allentare le viti ad esagono cavo (77) mediante la chiave per viti ad esagono cavo fornita in dotazione (37).
- Spostare con cautela la guida parallela (8), finché non tocca la lama per l'intera lunghezza.
- Tenere la guida parallela in questa posizione e premere di nuovo l'impugnatura di serraggio (51) verso il basso.
- Serrare di nuovo saldamente le viti ad esagono cavo (77).

Regolazione della forza di serraggio della guida parallela

La forza di serraggio della guida parallela (8) può diminuire in seguito ad un utilizzo frequente.

- Serrare la vite di regolazione (31) finché la guida parallela possa essere di nuovo fissata saldamente sul banco sega.

Regolare la lente d'ingrandimento della guida parallela (vedere figura P)

- Portare l'elettrotensile in posizione di lavoro.
- Rimuovere la copertura di protezione (6).
- Spostare la guida parallela (8) da destra finché non viene in contatto con la lama.

Verifica

Il contrassegno della lente d'ingrandimento (68) deve essere in linea con il contrassegno 0 mm della scala (1).

Regolazione

- Con l'ausilio di un cacciavite con intaglio a croce allentare la vite (78) ed allineare il contrassegno lungo la marcatura 0 mm.

Regolare il livello dell'inserto banco (vedere figura Q)

Verifica

La parte anteriore dell'inserto banco (32) deve essere allineata oppure essere leggermente al di sotto del banco sega, la parte posteriore deve essere allineata oppure essere leggermente al di sopra del banco sega.

Regolazione

- Rimuovere l'inserto banco (32).
- Con l'ausilio della chiave per viti ad esagono cavo (37) impostare il corretto livello delle quattro viti di regolazione (79).

Stivaggio e trasporto (vedere figure –)

Conservazione degli elementi dell'utensile (vedere Figg. R1 – R6)

L'elettrotensile consente di fissare in modo sicuro determinati suoi elementi, per il loro stivaggio.

- Allentare la guida parallela supplementare (52) dalla guida parallela (8).
- Innestare tutte le parti non fisse dell'utensile nei relativi vani di alloggiamento sulla carcassa (vedere la tabella seguente).

Figura	Elemento dell'utensile	Vano di alloggiamento
R1	Agganciare la copertura di protezione	nell'incavo del supporto(22) e serrarla con l'apposita leva (49)
R2	Agganciare il kit di fissaggio «Guida parallela supplementare» (39)	nei fermagli dei supporti (80)
R2	Introdurre l'adattatore di aspirazione (41)	nei fermagli di fissaggio (81)
R3	Agganciare le lame inutilizzate	nel vano portalamo (82) e fissarvi sopra la copertura (14), mediante il dado di fissaggio (12)
R3	Agganciare la chiave ad anello (15)	nel vano portalamo (82) e fissarvi sopra la copertura (14), mediante il dado di fissaggio (12)
R3	Fissare il piano scorrevole (13)	mediante il dado di fissaggio (12)
R4	Introdurre la chiave a brugola (37)	nei supporti (83)
R4	Innestare la guida parallela (8)	nell'alloggiamento della guida parallela (36)
R5	Introdurre la guida angolare (3)	nei fermagli di fissaggio (23)
R6	Innestare la guida parallela supplementare (52)	nel relativo alloggiamento e fissarla con l'apposito fermaglio (84)

Trasporto dell'elettrotensile

Prima di trasportare l'elettrotensile, occorrerà effettuare le seguenti operazioni:

- Portare l'elettrotensile in posizione di trasporto (vedi «Posizione per il trasporto», Pagina 108).
- Rimuovere tutti gli accessori che non si possano montare saldamente sull'elettrotensile. Per il trasporto, se possibile, riporre in un contenitore chiuso le lame inutilizzate.
- Spingere l'estensione in larghezza per banco sega (11) completamente verso l'interno e, per fissare, premere l'impugnatura di serraggio (18) verso il basso.

- Spingere prolunga per banco sega **(10)** completamente verso l'interno e serrare saldamente le viti di bloccaggio **(38)** sulle aste di guida **(24)**.
 - Avvolgere il cavo di rete attorno all'apposito supporto **(42)**.
 - Per trasportare o sollevare il banco sega, utilizzare le impugnature di trasporto **(4)**.
- **Trasportando l'elettrotensile utilizzare esclusivamente i dispositivi di trasporto; non utilizzare in alcun caso i dispositivi di protezione.**

Manutenzione ed assistenza

Manutenzione e pulizia

- **Prima di qualunque intervento sull'elettrotensile estrarre la spina di rete dalla presa.**

Se fosse necessaria una sostituzione della linea di collegamento, questa dovrà essere eseguita da **Bosch** oppure da un centro assistenza clienti autorizzato per elettrotensili **Bosch**, al fine di evitare pericoli per la sicurezza.

Pulizia

- **Per poter garantire buone e sicure operazioni di lavoro, tenere sempre pulite l'elettrotensile e le fessure di ventilazione.**

Ogni volta dopo aver terminato un lavoro, eliminare sempre polvere e trucioli soffiando aria compressa oppure utilizzando un pennello.

Lubrificazione dell'elettrotensile



Lubrificante:

Olio motore SAE 10/SAE 20

- All'occorrenza oliare l'elettrotensile sui punti indicati (vedere figura **S**).

Questo tipo di lavoro viene eseguito in maniera veloce ed affidabile da ogni Centro di assistenza Clienti Bosch.

Smaltire lubrificanti e detersivi nel rispetto dell'ambiente. Attenersi alle vigenti normative di legge.

Provvedimenti per la riduzione della rumorosità

Provvedimenti tramite il produttore:

- Avviamento dolce
- Fornitura con una lama di taglio realizzata in modo speciale per la riduzione della rumorosità

Provvedimenti tramite l'utente:

- Montaggio con vibrazioni ridotte su una superficie di lavoro stabile
- Impiego di lame di taglio con funzioni di riduzione della rumorosità
- Pulizia regolare di lama di taglio ed elettrotensile

Accessori

	Codice prodotto
Sacchetto raccogli-polvere	2 605 411 205
Guida angolare	2 610 015 508

	Codice prodotto
Piano scorrevole	2 610 015 022
Banco portatroncatrice GTA 6000	0 601 B24 100

Lame per legno e per materiali in pannelli, pannelli e listelli

Vale per i seguenti modelli:

3 601 M30 402/... 432/... 462/... 472

Lama da 254 x 30 mm, 40 denti	2 608 640 443
Lama da 254 x 30 mm, 60 denti	2 608 640 444

Vale per i seguenti modelli:

3 601 M30 442/... 4B2

Lama da 254 x 25,4 mm, 40 denti	2 608 640 901
Lama da 254 x 25,4 mm, 60 denti	2 608 640 902

Servizio di assistenza e consulenza tecnica

Il servizio di assistenza risponde alle Vostre domande relative alla riparazione e alla manutenzione del Vostro prodotto nonché concernenti i pezzi di ricambio. Disegni in vista esplosa e informazioni relative ai pezzi di ricambio sono consultabili anche sul sito **www.bosch-pt.com**

Il team di consulenza tecnica Bosch sarà lieto di rispondere alle Vostre domande in merito ai nostri prodotti e accessori. In caso di richieste o di ordinazione di pezzi di ricambio, comunicare sempre il codice prodotto a 10 cifre riportato sulla targhetta di fabbricazione dell'elettrotensile.

Italia

Tel.: (02) 3696 2314

E-Mail: pt.hotlinebosch@it.bosch.com

Svizzera

Sul sito www.bosch-pt.com/ch/it è possibile ordinare direttamente on-line i ricambi.

Tel.: (044) 8471513

Fax: (044) 8471553

E-Mail: Aftersales.Service@de.bosch.com

Smaltimento

Avviare ad un riciclaggio rispettoso dell'ambiente gli imballaggi, gli elettrotensili e gli accessori dismessi.



Non gettare elettrotensili dismessi tra i rifiuti domestici!

Solo per i Paesi della CE:

Conformemente alla Direttiva Europea 2012/19/UE sui rifiuti di apparecchiature elettriche ed elettroniche (RAEE) ed all'attuazione del recepimento nel diritto nazionale, gli elettrotensili diventati inservibili devono essere raccolti separatamente ed essere smaltiti/riciclati nel rispetto dell'ambiente.

Nederlands

Veiligheidsaanwijzingen

Algemene veiligheidsaanwijzingen voor elektrische gereedschappen

⚠ WAARSCHUWING Lees alle waarschuwingen, veiligheidsaanwijzingen, afbeeldingen en specificaties die bij dit elektrische gereedschap worden geleverd. Als de hieronder vermelde aanwijzingen niet worden opgevolgd, kan dit een elektrische schok, brand en/of ernstig letsel tot gevolg hebben.

Bewaar alle waarschuwingen en voorschriften voor toekomstig gebruik.

Het in de waarschuwingen gebruikte begrip elektrisch gereedschap heeft betrekking op elektrische gereedschappen voor gebruik op het stroomnet (met netsnoer) en op elektrische gereedschappen voor gebruik met een accu (zonder netsnoer).

Veiligheid van de werkomgeving

- ▶ **Houd uw werkomgeving schoon en goed verlicht.** Een rommelige of onverlichte werkomgeving kan tot ongevallen leiden.
- ▶ **Werk met het elektrische gereedschap niet in een omgeving met explosiegevaar waarin zich brandbare vloeistoffen, brandbare gassen of brandbaar stof bevinden.** Elektrische gereedschappen veroorzaken vonken die het stof of de dampen tot ontsteking kunnen brengen.
- ▶ **Houd kinderen en andere personen tijdens het gebruik van het elektrische gereedschap uit de buurt.** Wanneer u wordt afgeleid, kunt u de controle over het gereedschap verliezen.

Elektrische veiligheid

- ▶ **De aansluitstekker van het elektrische gereedschap moet in het stopcontact passen. De stekker mag in geen geval worden veranderd. Gebruik geen adapterstekkers in combinatie met gearde elektrische gereedschappen.** Onveranderde stekkers en passende stopcontacten beperken het risico van een elektrische schok.
- ▶ **Voorkom aanraking van het lichaam met gearde oppervlakken, bijvoorbeeld van buizen, verwarmingen, fornuizen en koelkasten.** Er bestaat een verhoogd risico door een elektrische schok wanneer uw lichaam geard is.
- ▶ **Houd het gereedschap uit de buurt van regen en vocht.** Het binnendringen van water in het elektrische gereedschap vergroot het risico van een elektrische schok.
- ▶ **Gebruik de kabel niet voor een verkeerd doel, om het elektrische gereedschap te dragen of op te hangen of**

om de stekker uit het stopcontact te trekken. Houd de kabel uit de buurt van hitte, olie, scherpe randen of bewegende delen. Beschadigde of in de war geraakte kabels vergroten het risico van een elektrische schok.

- ▶ **Wanneer u buitenshuis met elektrisch gereedschap werkt, dient u alleen verlengkabels te gebruiken die voor gebruik buitenshuis zijn goedgekeurd.** Het gebruik van een voor gebruik buitenshuis geschikte verlengkabel beperkt het risico van een elektrische schok.
- ▶ **Als het gebruik van het elektrische gereedschap in een vochtige omgeving onvermijdelijk is, dient u een aardlekschakelaar te gebruiken.** Het gebruik van een aardlekschakelaar vermindert het risico van een elektrische schok.

Veiligheid van personen

- ▶ **Wees alert, let goed op wat u doet en ga met verstand te werk bij het gebruik van het elektrische gereedschap. Gebruik geen elektrisch gereedschap, wanneer u moe bent of onder invloed staat van drugs, alcohol of medicijnen.** Een moment van onoplettendheid bij het gebruik van het elektrische gereedschap kan tot ernstige verwondingen leiden.
- ▶ **Draag persoonlijke beschermingsmiddelen. Draag altijd een veiligheidsbril.** Het dragen van persoonlijke beschermingsmiddelen zoals een stofmasker, slipvaste werkschoenen, een veiligheidshelm of gehoorbescherming, afhankelijk van de aard en het gebruik van het elektrische gereedschap, vermindert het risico van verwondingen.
- ▶ **Voorkom per ongeluk inschakelen. Controleer dat het elektrische gereedschap uitgeschakeld is, voordat u de stekker in het stopcontact steekt of de accu aansluit en voordat u het gereedschap oppakt of draagt.** Wanneer u bij het dragen van het elektrische gereedschap uw vinger aan de schakelaar hebt of wanneer u het gereedschap ingeschakeld op de stroomvoorziening aansluit, kan dit tot ongevallen leiden.
- ▶ **Verwijder instelgereedschappen of schroefsleutels, voordat u het elektrische gereedschap inschakelt.** Een instelgereedschap of sleutel in een draaiend deel van het gereedschap kan tot verwondingen leiden.
- ▶ **Voorkom een onevenwichtige lichaamshouding. Zorg ervoor dat u stevig staat en steeds in evenwicht blijft.** Daardoor kunt u het elektrische gereedschap in onverwachte situaties beter onder controle houden.
- ▶ **Draag geschikte kleding. Draag geen loshangende kleding of sieraden. Houd haren en kleding uit de buurt van bewegende delen.** Loshangende kleding, lange haren en sieraden kunnen door bewegende delen worden meegenomen.
- ▶ **Wanneer stofafzuigings- of stofopvangvoorzieningen kunnen worden gemonteerd, dient u zich ervan te verzekeren dat deze zijn aangesloten en juist worden gebruikt.** Het gebruik van een stofafzuiging beperkt het gevaar door stof.

- ▶ **Ondanks het feit dat u eventueel heel goed vertrouwd bent met het gebruik van gereedschappen, moet u ervoor zorgen dat u niet nonchalant wordt en veiligheidsvoorschriften voor het gereedschap gaat negeren.** Een onoplettende handeling kan binnen een fractie van een seconde ernstig letsel veroorzaken.

Zorgvuldige omgang met en zorgvuldig gebruik van elektrische gereedschappen

- ▶ **Overbelast het elektrische gereedschap niet. Gebruik voor uw werkzaamheden het daarvoor bestemde elektrische gereedschap.** Met het passende elektrische gereedschap werkt u beter en veiliger binnen het aangegeven capaciteitsbereik.
- ▶ **Gebruik geen elektrisch gereedschap waarvan de schakelaar defect is.** Elektrisch gereedschap dat niet meer kan worden in- of uitgeschakeld, is gevaarlijk en moet worden gerepareerd.
- ▶ **Trek de stekker uit het stopcontact en/of neem de accu (indien uitneembaar) uit het elektrische gereedschap, voordat u het elektrische gereedschap instelt, accessoires wisselt of het elektrische gereedschap opbergt.** Deze voorzorgsmaatregel voorkomt onbedoeld starten van het elektrische gereedschap.
- ▶ **Bewaar niet-gebruikte elektrische gereedschappen buiten bereik van kinderen. Laat het gereedschap niet gebruiken door personen die er niet mee vertrouwd zijn en deze aanwijzingen niet hebben gelezen.** Elektrische gereedschappen zijn gevaarlijk wanneer deze door onervaren personen worden gebruikt.
- ▶ **Pleeg onderhoud aan elektrische gereedschappen en accessoires. Controleer of bewegende delen van het gereedschap correct functioneren en niet vastklemmen en of onderdelen zodanig gebroken of beschadigd zijn dat de werking van het elektrische gereedschap nadelig wordt beïnvloed. Laat deze beschadigde onderdelen vóór gebruik repareren.** Veel ongevallen hebben hun oorzaak in slecht onderhouden elektrische gereedschappen.
- ▶ **Houd snijdende inzetgereedschappen scherp en schoon.** Zorgvuldig onderhouden snijdende inzetgereedschappen met scherpe snijkanten klemmen minder snel vast en zijn gemakkelijker te geleiden.
- ▶ **Gebruik elektrisch gereedschap, accessoires, inzetgereedschappen en dergelijke volgens deze aanwijzingen. Let daarbij op de arbeidsomstandigheden en de uit te voeren werkzaamheden.** Het gebruik van elektrische gereedschappen voor andere dan de voorziene toepassingen kan tot gevaarlijke situaties leiden.
- ▶ **Houd handgrepen en greepvlakken droog, schoon en vrij van olie en vet.** Gladde handgrepen en greepvlakken verhinderen dat het gereedschap in onverwachte situaties veilig kan worden gehanteerd en bediend.

Service

- ▶ **Laat het elektrische gereedschap alleen repareren door gekwalificeerd en vakkundig personeel en alleen met originele vervangingsonderdelen.** Daarmee wordt

gewaarborgd dat de veiligheid van het gereedschap in stand blijft.

Veiligheidsaanwijzingen voor tafelcirkelzagen

Waarschuwingen m.b.t. beschermkappen

- ▶ **Laat beschermkappen gemonteerd. Beschermkappen moeten correct functioneren en juist gemonteerd zijn.** Loszittende, beschadigde of niet correct functionerende beschermkappen moeten gerepareerd of vervangen worden.
- ▶ **Gebruik voor doorzagen altijd de zaagblad-beschermkap en het splijtmes.** Bij doorzaagwerkzaamheden waarbij het zaagblad helemaal door de dikte van het werkstuk zaagt, verminderen de beschermkap en andere veiligheidsvoorzieningen het risico van letsel.
- ▶ **Bevestig na het voltooiën van werkzaamheden (zoals groeven zagen) waarbij de beschermkap en/of het splijtmes moeten worden verwijderd, onmiddellijk weer het veiligheidssysteem.** De beschermkap en het splijtmes verminderen het risico van letsel.
- ▶ **Zorg er vóór het inschakelen van het elektrische gereedschap voor dat het zaagblad niet de beschermkap, het splijtmes of het werkstuk raakt.** Onbedoeld contact van deze onderdelen met het zaagblad kan leiden tot een gevaarlijke situatie.
- ▶ **Stel het splijtmes in zoals beschreven in deze gebruiksaanwijzing.** Door het splijtmes op een verkeerde afstand of plaats te zetten en verkeerd uit te lijnen kan het een eventuele terugslag niet effectief vermijden.
- ▶ **Om ervoor te zorgen dat het splijtmes kan functioneren, moet het op het werkstuk inwerken.** Het splijtmes is niet effectief bij het zagen van werkstukken die te kort zijn om het splijtmes te laten ingrijpen. Onder deze omstandigheden kan een terugslag niet door het splijtmes worden verhinderd.
- ▶ **Gebruik het juiste zaagblad voor het splijtmes.** Om ervoor te zorgen dat het splijtmes correct functioneert, moet de zaagbladdiameter bij het desbetreffende splijtmes passen, het stamblad van het zaagblad dunner zijn dan het splijtmes en de tandbreedte groter zijn dan de splijtmesdikte.

Waarschuwingen m.b.t. het zagen

- ▶ **⚠ GEVAAR: Kom met uw vingers en handen niet in de buurt van het zaagblad of de zaaglijn.** Bij een moment van onoplettendheid of wegglijden zou uw hand naar het zaagblad toe worden geleid en dit kan ernstig persoonlijk letsel tot gevolg hebben.
- ▶ **Breng het werkstuk uitsluitend tegen de draairichting in naar het zaagblad toe.** Wanneer het werkstuk in dezelfde richting als de draairichting van het zaagblad boven de tafel ernaartoe wordt gebracht, dan kan dat ertoe leiden dat het werkstuk en uw hand in het zaagblad worden getrokken.
- ▶ **Gebruik bij schulpen (zagen in lengterichting) nooit de verstekgeleider voor toevoeren van het werkstuk en gebruik bij afkorten (zagen in dwarsrichting) met**

de verstekgeleider nooit tegelijkertijd de parallelgeleider als lengteaanslag. Gelijktijdig geleiden van het werkstuk met de parallelgeleider en de verstekgeleider verhoogt de waarschijnlijkheid dat het zaagblad gaat klemmen en er een terugslag ontstaat.

- ▶ **Oefen bij het schulpen (zagen in lengterichting) de toevoerkraft op het werkstuk altijd uit tussen de geleider en het zaagblad. Gebruik een duwstok, wanneer de afstand tussen de geleider en het zaagblad minder is dan 150 mm en gebruik een duwblok, wanneer de afstand minder dan 50 mm bedraagt.** Dergelijke arbeidshulpmiddelen zorgen ervoor dat uw hand op een veilige afstand van het zaagblad blijft.
- ▶ **Gebruik uitsluitend de meegeleverde duwstok van de fabrikant of eentje die volgens de instructies is vervaardigd.** Deze duwstok zorgt voor voldoende afstand tussen hand en zaagblad.
- ▶ **Gebruikt nooit een beschadigde of aangezaagde duwstok.** Een beschadigde duwstok kan breken en ertoe leiden dat uw hand in het zaagblad komt.
- ▶ **Werk niet uit de vrije hand. Gebruik altijd de parallelgeleider of de verstekgeleider om het werkstuk aan te leggen en te leiden.** Uit de vrije hand betekent dat u uw handen gebruikt om het werkstuk te ondersteunen of te leiden, in plaats van een parallelgeleider of verstekgeleider. Zagen uit de vrije hand leidt tot een verkeerde uitlijning, vastklemmen en terugslag.
- ▶ **Grijp nooit om of over een draaiend zaagblad.** Het grijpen naar een werkstuk kan leiden tot onvoorzien contact met het draaiende zaagblad.
- ▶ **Ondersteun lange en/of brede werkstukken achter en/of aan de zijkanten van de zaagtafel, zodat deze horizontaal blijven.** Lange en/of brede werkstukken hebben de neiging om bij de rand van de zaagtafel om te kantelen en dit leidt tot verlies van de controle, vastklemmen van het zaagblad en terugslag.
- ▶ **Voer het werkstuk gelijkmatig toe. Verbuig of verdraai het werkstuk niet. Als het zaagblad vastklemt, schakel het elektrische gereedschap dan onmiddellijk uit, trek de stekker uit het stopcontact en verhelp de oorzaak voor het vastklemmen.** Het vastklemmen van het zaagblad door het werkstuk kan leiden tot een terugslag of het blokkeren van de motor.
- ▶ **Verwijder afgezaagd materiaal niet, terwijl de zaag draait.** Het materiaal kan tussen het zaagblad en de geleider of in de beschermkap vast komen te zitten en bij het verwijderen uw vingers in het zaagblad trekken. Schakel de zaag uit en wacht totdat het zaagblad tot stilstand is gekomen, voordat u het materiaal verwijdert.
- ▶ **Gebruik een extra parallelgeleider die contact met het tafelopervlak heeft, voor schulpen (zagen in lengterichting) bij werkstukken die dunner dan 2 mm zijn.** Dunne werkstukken kunnen vast komen te zitten onder de parallelgeleider en een terugslag veroorzaken.

Oorzaken voor terugslag en daarmee verwante waarschuwingen

Een terugslag is de plotselinge reactie van het werkstuk ten gevolge van een hakend, klemmend zaagblad of een m.b.t. het zaagblad schuin zagen in het werkstuk, of wanneer een deel van het werkstuk tussen zaagblad en parallelgeleider of een ander vaststaand voorwerp ingeklemd raakt.

In de meeste gevallen wordt bij een terugslag het werkstuk door het achterste deel van het zaagblad gegrepen, door de zaagtafel opgetild en in de richting van de gebruiker geslingerd.

Terugslag is het gevolg van verkeerd gebruik van de zaag en/of onjuiste gebruiksprocedures of -omstandigheden. Met de juiste maatregelen kan dit worden vermeden, zoals hieronder is beschreven.

- ▶ **Ga nooit in een directe lijn met het zaagblad staan. Plaats uw lichaam altijd aan dezelfde kant van het zaagblad als de geleider.** Bij een terugslag kan het werkstuk met een hoge snelheid naar personen worden geslingerd die voor en in een lijn met het zaagblad staan.
- ▶ **Grijp nooit over of achter het zaagblad om het werkstuk te trekken of te ondersteunen.** Er kan zich onvoorzien contact met het zaagblad voordoen of een terugslag kan ertoe leiden dat uw vingers in het zaagblad worden getrokken.
- ▶ **Houd of druk het werkstuk dat wordt afgezaagd, nooit tegen het draaiende zaagblad.** Wanneer het werkstuk dat wordt afgezaagd, tegen het zaagblad wordt gedrukt, dan leidt dit tot vastklemmen en terugslag.
- ▶ **Lijn de geleider parallel met het zaagblad uit.** Een niet uitgelijnde geleider drukt het werkstuk tegen het zaagblad en veroorzaakt een terugslag.
- ▶ **Gebruik een veerlempaat om het werkstuk tegen tafel en geleider te leiden, wanneer u niet helemaal door het werkstuk hoeft te zagen (bijv. bij groeven zagen).** Met een veerlempaat kunt u het werkstuk bij een terugslag beter onder controle houden.
- ▶ **Ondersteun grote panelen om het risico van vastklemmen en terugslaan van het zaagblad tot een minimum te beperken.** Grote panelen hebben de neiging om onder hun eigen gewicht door te zakken. Panelen moeten overal worden ondersteund waar ze buiten het tafelopervlak steken.
- ▶ **Wees extra voorzichtig bij het zagen van werkstukken die verdraaid, verstrengeld, scheef getrokken zijn of geen rechte kant hebben waarmee ze met een verstekgeleider of langs een geleider kunnen worden geleid.** Een scheef getrokken, verstrengeld of verdraaid werkstuk is onstabiel en leidt tot een verkeerde uitlijning van de zaagsnede met het zaagblad, vastklemmen en terugslag.
- ▶ **Zaag nooit meerdere op elkaar of achter elkaar gestapelde werkstukken.** Het zaagblad zou een of meerdere stukken kunnen grijpen en een terugslag veroorzaken.
- ▶ **Bij het opnieuw starten van de zaag met het zaagblad in het werkstuk moet u het zaagblad in de zaagsnede centreren, zodat de zaagtanden niet in het materiaal**

grijpen. Als het zaagblad vastklemt, kan dit het werkstuk optillen en een terugslag veroorzaken, wanneer de zaag opnieuw wordt gestart.

- ▶ **Houd zaagbladen schoon, scherp en voldoende gezet. Gebruik nooit scheef getrokken zaagbladen of zaagbladen met gescheurde of gebroken tanden.** Scherpe en correct gezette zaagbladen beperken vastklemmen, blokkeren en terugslag tot een minimum.

Waarschuwingen m.b.t. de bediening van de tafelcirkelzaag

- ▶ **Schakel de tafelcirkelzaag uit en koppel deze los van het elektriciteitsnet, voordat u het tafelinzetstuk verwijdert, het zaagblad verwisselt, instellingen bij het slijtmes of de zaagblad-beschermer uitvoert, en wanneer de machine zonder toezicht wordt gelaten.** Voorzorgsmaatregelen dienen voor het vermijden van ongevallen.
- ▶ **Laat de tafelcirkelzaag nooit zonder toezicht lopen. Schakel het elektrische gereedschap uit en ga pas weg, als het helemaal tot stilstand is gekomen.** Een zonder toezicht draaiende zaag vormt een ongecontroleerd risico.
- ▶ **Plaats de tafelcirkelzaag op een plek die vlak en goed verlicht is en waar u veilig en in balans kunt staan. De standplaats moet voldoende ruimte bieden om de grootte van uw werkstukken goed te hanteren.** Krappe, donkere plekken en ongelijke, gladde vloeren kunnen leiden tot ongevallen.
- ▶ **Verwijder regelmatig zaagspanen en zaagmeel onder de zaagtafel en/of van de stofafzuiging.** Opgehoopt zaagmeel is brandbaar en kan spontaan ontvlammen.
- ▶ **De tafelcirkelzaag moet goed worden vastgezet.** Een tafelcirkelzaag die niet goed is vastgezet, kan bewegen of omkantelen.
- ▶ **Verwijder instelgereedschappen, houtresten enz. van de tafelcirkelzaag, voordat u deze inschakelt.** Aflleiding of mogelijk vastklemmen kunnen gevaarlijk zijn.
- ▶ **Gebruik altijd zaagbladen waarvan de asgaten de juiste afmeting en vorm (ruitvormig versus rond) hebben.** Zaagbladen die niet overeenkomen met de bevestigingsmiddelen van de zaag kunnen uit balans raken en ervoor zorgen dat u de controle over het gereedschap verliest.
- ▶ **Gebruik nooit beschadigd of verkeerd zaagblad-montagemateriaal zoals flenzen, onderleggringen, schroeven of moeren.** Dit montagemateriaal werd speciaal voor uw zaag ontworpen, voor een veilige werking en optimale prestaties.
- ▶ **Ga nooit op de tafelcirkelzaag staan en gebruik deze niet als opstapje.** Er zou ernstig letsel kunnen optreden, wanneer het elektrische gereedschap omkantelt of wanneer u per ongeluk met het zaagblad in aanraking komt.
- ▶ **Zorg ervoor dat het zaagblad in de juiste draairichting is gemonteerd. Gebruik geen slijpschijven of draadborstels op de tafelcirkelzaag.** Een verkeerde montage van het zaagblad of het gebruik van niet aanbevolen accessoires kan leiden tot ernstig letsel.

Aanvullende veiligheidsaanwijzingen

- ▶ **Draag werkhandschoenen bij de montage van het zaagblad.** Er bestaat verwondingsgevaar.
- ▶ **Gebruik geen zaagbladen van HSS-staal.** Dergelijke zaagbladen kunnen gemakkelijk breken.
- ▶ **Gebruik het elektrische gereedschap nooit zonder het tafelinzetstuk. Vervang een defect tafelinzetstuk.** Zonder een correct werkend tafelinzetstuk kunt u zich aan het zaagblad verwonden.
- ▶ **Houd uw werkplek schoon.** Materiaalmengsels zijn erg gevaarlijk. Lichtmetaalstof kan branden of ontploffen.
- ▶ **Kies het geschikte zaagblad voor het materiaal dat u wilt bewerken.**
- ▶ **Gebruik alleen zaagbladen die voldoen aan de in deze gebruiksaanwijzing en op het elektrische gereedschap vermelde specificaties, volgens EN 847-1 zijn gecontroleerd en overeenkomstig zijn gemarkeerd.**
- ▶ **Gebruik alleen zaagbladen die door de fabrikant van het elektrische gereedschap geadviseerd zijn en die geschikt zijn voor het materiaal dat u wilt bewerken.**
- ▶ **Beweeg het werkstuk alleen naar het draaiende zaagblad.** Anders bestaat er gevaar voor een terugslag, wanneer het zaagblad in het werkstuk vasthaakt.

Symbolen

De volgende symbolen kunnen voor het gebruik van het elektrische gereedschap van belang zijn. Zorg ervoor dat u de symbolen en hun betekenis kent. Het juiste begrip van de symbolen helpt u het elektrische gereedschap beter en veiliger te gebruiken.

Symbolen en hun betekenis



Houd uw handen uit de buurt van de plaats waar gezaagd wordt, terwijl het elektrische gereedschap loopt. Bij aanraking van het zaagblad bestaat verwondingsgevaar.



Draag een stofmasker.

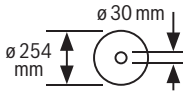
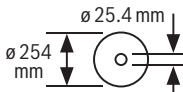


Draag een gehoorbescherming. De blootstelling aan lawaai kan gehoorverlies tot gevolg hebben.

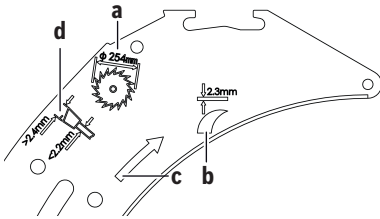


Draag een veiligheidsbril.

3 601 M30 402
3 601 M30 432

Symbolen en hun betekenis**3 601 M30 462****3 601 M30 472****3 601 M30 442****3 601 M30 4B2**

Let op de afmetingen van het zaagblad. De gatdiameter moet zonder speling op de uitgaande as passen. Indien het gebruik van reduceerstukken nodig is, dient u erop te letten dat de afmetingen van het reduceerstuk passen bij de zaagbladdikte en bij de gatdiameter van het zaagblad evenals bij de diameter van de uitgaande as. Gebruik indien mogelijk de met het zaagblad meegeleverde reduceerstukken. De zaagbladdiameter moet overeenkomen met de informatie op het symbool.

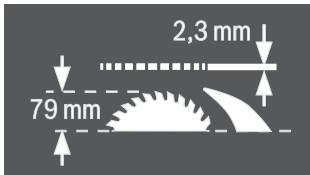


a De diameter van het zaagblad mag maximaal 254 mm bedragen.

b De dikte van het spouwmes bedraagt 2,3 mm.

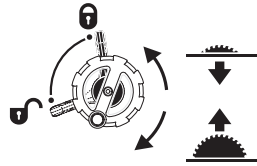
c De snijrichting van de tanden (pijlrichting op het zaagblad) moet overeenstemmen met de pijlrichting op het spouwmes.

d Let er bij het wisselen van het zaagblad op dat de zaagbreedte niet kleiner dan 2,4 mm en de zaagbladdikte niet groter dan 2,2 mm is. Er bestaat anders het gevaar dat het spouwmes in het werkstuk vasthaakt.



De dikte van het spouwmes bedraagt 2,3 mm.

De maximaal mogelijke werkstukhoogte bedraagt 79 mm.

Symbolen en hun betekenis**linkerkant:**

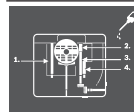
Geeft de stand van de vastzethendel voor het vastzetten van het zaagblad en bij het instellen van de verticale verstekhoek (zaagblad zwenkbaar) aan.

rechterkant:

Geeft de draairichting van de kruk aan voor het laten zakken (**transportstand**) en omhoog zetten (**werkstand**) van het zaagblad.



Draairichting van de kartelschroef voor het vastzetten en losmaken van de verstekgeleider op de duwtafel.



Indien nodig smeert u het elektrische gereedschap op de aangegeven plaatsen.



Elektrische gereedschappen van isolatieklasse II zijn versterkt of dubbel geïsoleerd.



Met de CE-markering bevestigt de fabrikant dat het elektrische gereedschap in overeenstemming met de geldende EU-richtlijnen is.

Beschrijving van product en werking

Lees alle veiligheidsaanwijzingen en instructies. Het niet naleven van de veiligheidsaanwijzingen en instructies kan elektrische schokken, brand en/of zware verwondingen veroorzaken.

Neem goed nota van de afbeeldingen in het voorste deel van de gebruiksaanwijzing.

Beoogd gebruik

Het elektrische gereedschap is bestemd voor gebruik als staand gereedschap voor het met een rechte zaaglijn schulpen en afkorten van hard- en zacht hout en van spaan- en vezelplaat. Daarbij zijn horizontale verstekhoeken van -60° tot $+60^\circ$ evenals verticale verstekhoeken van -1° tot 47° mogelijk.

Bij gebruik van geschikte zaagbladen is het zagen van aluminiumprofielen en kunststof mogelijk.

Afgebeelde componenten

De componenten zijn genummerd zoals op de afbeelding van het elektrische gereedschap op de pagina met afbeeldingen.

- | | | | |
|-------------|---|-------------|---|
| (1) | Verdeelschaal voor afstand zaagblad tot parallelgeleider | (39) | Bevestigingsset „Extra parallelgeleider“ |
| (2) | Duwslede | (40) | Spaanafvoer |
| (3) | Verstekgeleider | (41) | Afzuigadapter |
| (4) | Draaggreep | (42) | Kabelhouder |
| (5) | Sticker voor markering van de zaaglijn | (43) | Bevestigingsset „Zaagtafelverlenging“ |
| (6) | Veiligheidsafdekking | (44) | V-geleiding van de parallelgeleider |
| (7) | Spouwmes | (45) | Bodemplaat |
| (8) | Parallelgeleider | (46) | Klemhendel van het spouwmes |
| (9) | Geleidingsgroef voor verstekgeleider | (47) | Positiepenen voor spouwmes |
| (10) | Zaagtafelverlenging | (48) | Uitsparingen voor tafelinzetstuk |
| (11) | Zaagtafelverbreding | (49) | Klemhendel van de veiligheidsafdekking |
| (12) | Bevestigingsmoer voor afdekking van zaagbladdepot en voor ophangen van duwlat | (50) | Geleidingsbout van de veiligheidsafdekking |
| (13) | Duwlat | (51) | Spangreep van parallelgeleider |
| (14) | Afdekking van zaagbladdepot | (52) | Extra parallelgeleider |
| (15) | Ringsleutel (24 mm; 23 mm) | (53) | Geleidingsrail van verstekgeleider |
| (16) | Boorgaten voor montage | (54) | Kartelschroef voor het vastzetten van de verstekgeleider |
| (17) | Zaagtafel | (55) | Bevestigingsset „Profielrail“ |
| (18) | Spangreep voor zaagtafelverbreding | (56) | Kartelmoer voor profielrail |
| (19) | Handwiel | (57) | Onderste zaagbladafdekking |
| (20) | Kruk voor omhoog en omlaag bewegen van zaagblad | (58) | Bevestigingsschroef van onderste zaagbladafdekking |
| (21) | Veiligheidsklep van aan/uit-schakelaar | (59) | Spanmoer |
| (22) | Houder voor het opbergen van de veiligheidsafdekking | (60) | Blokkeerhendel |
| (23) | Bevestigingsklem voor het opbergen van de verstekgeleider | (61) | Spanflens |
| (24) | Geleidedstang van de zaagtafelverlenging | (62) | Opnameflens |
| (25) | Aanslag voor 45°-verstekhoek (verticaal) | (63) | Uitgaande as |
| (26) | Vastzethendel voor het instellen van verticale verstekhoeken | (64) | Hoekaanduiding (verticaal) |
| (27) | Verdeelschaal voor verstekhoeken (verticaal) | (65) | Vastzetknop voor willekeurige verstekhoeken (horizontaal) |
| (28) | Aanslag voor 0°-verstekhoek (verticaal) | (66) | Hoekaanduiding (horizontaal) op verstekgeleider |
| (29) | Spangreep voor duwslede | (67) | Instelplaat |
| (30) | V-geleidingsgroef op zaagtafel voor parallelgeleider | (68) | Loep |
| (31) | Afstelschroef voor spankracht van de parallelgeleider | (69) | Afstands aanduiding zaagtafel |
| (32) | Tafelinzetstuk | (70) | Aan-toets |
| (33) | Zaagblad | (71) | Kruiskopschroef voor het instellen van de aanslag 0° |
| (34) | Profielrail | (72) | Schroef voor hoekaanduiding (verticaal) |
| (35) | Geleidingsgroef voor parallelgeleider | (73) | Kruiskopschroef voor het instellen van de aanslag 45° |
| (36) | Depot van parallelgeleider | (74) | Binnenzeskantschroeven (5 mm) voor voor het instellen van de paralleliteit van het zaagblad |
| (37) | Binnenzeskantsleutel (5 mm) | (75) | Binnenzeskantschroeven (5 mm) achter voor het instellen van de paralleliteit van het zaagblad |
| (38) | Vastzetschroef van de zaagtafelverlenging | (76) | Schroef voor afstands aanduiding zaagtafel |
| | | (77) | Binnenzeskantschroeven (5 mm) voor het instellen van de paralleliteit van de parallelgeleider |
| | | (78) | Schroef voor afstands aanduiding parallelgeleider |

- (79) Afstelschroeven voor tafelinzetstuk
 (80) Houder voor het opbergen van de bevestigingsset „Extra parallelgeleider“
 (81) Bevestigingsklem voor het opbergen van de afzuidadapter
 (82) Zaagbladdepot
 (83) Houder voor het opbergen van de binnenzeskant-sleutel
 (84) Bevestigingsklem voor het opbergen van de extra parallelgeleider

Technische gegevens

Tafelcirkelzaag		GTS 10 XC	GTS 10 XC	GTS 10 XC
Productnummer		3 601 M30 402 3 601 M30 472	3 601 M30 432	3 601 M30 462
Nominaal opgenomen vermogen	W	2100	2000	1650
Nominale spanning	V	220-240	230	110
Frequentie	Hz	50/60	50/60	50/60
Onbelast toerental	min ⁻¹	3200	4200	4200
Aanloopstroombegrenzing		●	●	●
Uitlooprem		●	●	●
Beveiliging tegen overbelasting		●	●	●
Gewicht volgens EPTA-Procedure 01:2014	kg	35,0	35,0	35,0
Isolatieklasse		□/II	□/II	□/II

Afmetingen (inclusief afneembare machine-elementen)

Breedte x diepte x hoogte	mm	810 x 768 x 343	810 x 768 x 343	810 x 768 x 343
---------------------------	----	-----------------	-----------------	-----------------

Afmetingen voor geschikte zaagbladen

Zaagbladdiameter	mm	254	254	254
Bladdikte	mm	< 2,2	< 2,2	< 2,2
Min. tanddikte/-zetting	mm	> 2,4	> 2,4	> 2,4
Asgatdiameter	mm	30	30	30

Tafelcirkelzaag		GTS 10 XC	GTS 10 XC
Productnummer		3 601 M30 442	3 601 M30 482
Nominaal opgenomen vermogen	W	-	2100
Toegekende stroom	A	9,1	-
Nominale spanning	V	220-240	220
Frequentie	Hz	50/60	60
Onbelast toerental	min ⁻¹	3200	3200
Aanloopstroombegrenzing		●	●
Uitlooprem		●	●
Beveiliging tegen overbelasting		●	●
Gewicht volgens EPTA-Procedure 01:2014	kg	35,0	35,0
Isolatieklasse		□/II	□/II

Afmetingen (inclusief afneembare machine-elementen)

Breedte x diepte x hoogte	mm	810 x 768 x 343	810 x 768 x 343
---------------------------	----	-----------------	-----------------

Afmetingen voor geschikte zaagbladen

Zaagbladdiameter	mm	254	254
Bladdikte	mm	< 2,2	< 2,2
Min. tanddikte/-zetting	mm	> 2,4	> 2,4
Asgatdiameter	mm	25,4	25,4

Maximale werkstukmaten: (zie „Maximale werkstukmaten“, Pagina 127)

Informatie over geluid

Geluidsemissiewaarden bepaald conform **EN 62841-3-1**.

Het A-gewogen geluidsniveau van het elektrische gereedschap bedraagt typisch: geluidsdruk niveau **92 dB(A)**; geluidsvermogen niveau **105 dB(A)**. Onzekerheid K = **3 dB**.

Draag gehoorbescherming!

De in deze gebruiksaanwijzing vermelde geluidsemissiewaarde is gemeten met een volgens EN genormeerde meetmethode en kan worden gebruikt om elektrische gereedschappen met elkaar te vergelijken. Het is ook geschikt voor een voorlopige inschatting van de geluidsemissie.

De aangegeven geluidsemissiewaarde representeert de voornaamste toepassingen van het elektrische gereedschap. Als het elektrische gereedschap echter wordt gebruikt voor andere toepassingen, met afwijkende inzetgereedschappen of onvoldoende onderhoud, dan kan de geluidsemissiewaarde afwijken. Dit kan de geluidsemissie gedurende de gehele arbeidsperiode duidelijk verhogen.

Voor een nauwkeurige schatting van de geluidsemissies moet ook rekening worden gehouden met de tijd waarin het gereedschap uitgeschakeld is, of waarin het gereedschap wel loopt, maar niet werkelijk wordt gebruikt. Dit kan de geluidsemissies gedurende de gehele arbeidsperiode duidelijk verminderen.

Montage

► **Vorkom per ongeluk starten van het elektrische gereedschap. Tijdens de montage en bij alle werkzaamheden aan het elektrische gereedschap mag de stekker niet zijn aangesloten op de stroomvoorziening.**

Meegeleverd

Controleer vóór de eerste ingebruikname van het elektrische gereedschap of alle hierna vermelde onderdelen zijn meegeleverd:

- Tafelcirkelzaag met gemonteerd zaagblad **(33)** en spouwmes **(7)**
- Verstekgeleider **(3)**
- Profielrail **(34)**
- Bevestigingsset „Profielrail“ **(55)** (geleideplaat, kartelmoer, schroef, onderlegging)
- Parallelgeleider **(8)**
- Extra parallelgeleider **(52)**
- Bevestigingsset „Extra parallelgeleider“ **(39)** (3 bevestigingsschroeven, 3 onderleggingen, 3 vleugelmoeren)
- Veiligheidsafdekking **(6)**
- Tafelverlenging **(10)**
- Bevestigingsset „Tafelverlenging“ **(43)** (2 bevestigingsschroeven, 2 onderleggingen, 1 steeksleutel)
- Binnenzeskantsleutel **(37)**
- Ringsleutel **(15)**
- Afdekking van zaagbladdepot **(14)**
- Duwlat **(13)**
- Tafelinzetstuk **(32)**

- Afzuigadapter **(41)**

Aanwijzing: Controleer het elektrische gereedschap op eventuele schade.

Voordat u het elektrische gereedschap verder gebruikt, dient u veiligheidsvoorzieningen en licht beschadigde onderdelen zorgvuldig te controleren op hun juiste werking volgens de voorschriften. Controleer of de bewegende onderdelen goed werken en niet vastklemmen en of er onderdelen beschadigd zijn. Alle onderdelen moeten juist gemonteerd zijn en aan alle voorwaarden voldoen om een correcte werking te waarborgen.

Laat beschadigde veiligheidsvoorzieningen en onderdelen door een erkend en gespecialiseerd bedrijf op deskundige wijze repareren of vervangen.

Montage van onderdelen

- Neem alle meegeleverde onderdelen voorzichtig uit de verpakking.
- Verwijder al het verpakkingsmateriaal van het elektrische gereedschap en de meegeleverde accessoires.
- Open de bodemplaat **(45)** en verwijder het verpakkingsmateriaal onder het motorblok (zie afbeelding a).

Direct op de behuizing zijn de volgende machine-elementen bevestigd: duwlat **(13)**, ringsleutel **(15)**, binnenzeskantsleutel **(37)**, parallelgeleider **(8)**, verstekgeleider **(3)**, afzuigadapter **(41)**, extra parallelgeleider **(52)** met bevestigingsset **(39)**, veiligheidsafdekking **(6)**.

- Zodra u een van deze machine-elementen nodig heeft, pakt u dit voorzichtig uit het opbergdepot.

Zie hiervoor ook afbeeldingen **R1 – R6**.

Gereedschap dat naast de meegeleverde onderdelen benodigd is:

- Glefukopschroevendraaier
- Kruiskopschroevendraaier
- Hoekmal

Spouwmes in juiste positie plaatsen (zie afbeeldingen b1–b2)

Aanwijzing: Reinig indien nodig alle te monteren onderdelen, voordat u deze in de juiste positie plaatst.

- Draai de kruk **(20)** met de klok mee (naar rechts) tot aan de aanslag, zodat het zaagblad **(33)** zich in de hoogst mogelijke positie boven de zaagtafel bevindt.
- Maak de klemhendel **(46)** los.
- Schuif het spouwmes **(7)** in de richting van de klemhendel **(46)** tot dit naar boven getrokken kan worden.
- Trek het spouwmes helemaal naar boven, zodat dit precies boven het midden van het zaagblad geplaatst is.
- Laat de beide pennen **(47)** in de onderste boorgaten op het spouwmes vastklikken en trek de klemhendel **(46)** weer vast.

Tafelinzetstuk monteren (zie afbeelding c)

- Haak het tafelinzetstuk **(32)** in de achterste uitsparingen **(48)** van de gereedschapschacht.
- Laat het tafelinzetstuk omlaag zakken.

- Duw op het tafelinzetstuk tot het voor in de gereedschapsschacht vastklikt.

De voorkant van het tafelinzetstuk (32) moet zich vlak met of iets onder de zaagtafel bevinden, de achterkant moet zich vlak met of iets boven de zaagtafel bevinden (zie „Niveau van het tafelinzetstuk instellen (zie afbeelding Q)“, Pagina 129).

Veiligheidsafdekking monteren (zie afbeeldingen d1–d2)

Aanwijzing: Monteer de veiligheidsafdekking alleen, wanneer het spouwmes in de bovenste stand nauwkeurig boven het midden van het zaagblad is geplaatst (zie afbeelding b2). Monteer de veiligheidsafdekking niet, wanneer het spouwmes zich in de onderste stand (toestand bij levering of positie voor het zagen van groeven) bevindt (zie afbeelding b1).

- Maak de klemhendel (49) los en pak de veiligheidsafdekking (6) uit de houder (22).
- Houd met een hand de zaagbladbescherming (bovenste metalen rail) van de veiligheidsafdekking (6) vast en met de andere hand de klemhendel (49) naar boven.
- Schuif de geleidingsbout (50) naar achter in de groef op het spouwmes (7).
- Laat de veiligheidsafdekking (6) omlaag bewegen tot de zaagbladbescherming (bovenste metalen rail) **parallel** met het oppervlak van de zaagtafel (17) staat.
- Duw de klemhendel (49) omlaag. De klemhendel moet voel- en hoorbaar vastklikken en de veiligheidsafdekking (6) moet stevig en veilig gemonteerd zijn.

► **Controleer vóór elk gebruik of de veiligheidsafdekking correct bewogen kan worden. Gebruik het elektrische gereedschap niet, wanneer de veiligheidsafdekking niet vrij kan bewegen en niet direct sluit.**

Zaagtafelverlenging monteren (zie afbeelding e)

Gebruik voor de montage de bevestigingsset „Zaagtafelverlenging“ (43) (2 bevestigingsschroeven, 2 onderleggingen, 1 steeksleutel).

- Schroef de zaagtafelverlenging (10) aan de geleidestangen (24) vast. Zet hiervoor de geleidestangen met de steeksleutel vast, terwijl u de bevestigingsschroeven met de binnenzeskantsleutel vastdraait. De uitsparingen in de zaagtafelverlenging moeten daarbij naar boven wijzen.

Parallelgeleider monteren (zie afbeelding f)

De parallelgeleider (8) kan links of rechts van het zaagblad worden geplaatst.

- Maak de spangreep (51) van de parallelgeleider (8) los. Daardoor wordt de V-geleiding (44) ontlast.
- Plaats eerst de parallelgeleider met de V-geleiding in de geleidingsgroef (30) van de zaagtafel. Plaats vervolgens de parallelgeleider in de voorste geleidingsgroef (35) van de zaagtafel. De parallelgeleider kan nu naar wens worden verschoven.
- Voor het vastzetten van de parallelgeleider duwt u de spangreep (51) omlaag.

Extra parallelgeleider monteren (zie afbeelding g)

Voor het zagen van smalle werkstukken en voor het zagen van verticale verstekhoeken moet u de extra parallelgeleider (52) op de parallelgeleider (8) monteren.

De extra parallelgeleider kan naar behoefte links of rechts op de parallelgeleider (8) worden gemonteerd.

Gebruik voor de montage de bevestigingsset "Extra parallelgeleider" (39) (2 bevestigingsschroeven, 2 onderleggingen, 2 vleugelmoeren).

- Schuif de bevestigingsschroeven door de boorgaten aan de zijkant op de parallelgeleider (8).
- De koppen van de schroeven dienen daarbij als geleiding van de extra parallelgeleider.
- Schuif de extra parallelgeleider (52) over de koppen van de bevestigingsschroeven.
- Plaats de onderleggingen op de bevestigingsschroeven en draai de schroeven met behulp van de vleugelmoeren vast.

Verstekgeleider monteren (zie afbeelding h1 – h2)

- Schuif de rail (53) van de verstekgeleider (3) in een van de daarvoor bestemde geleidingsgroeven (9) van de zaagtafel.

Aanwijzing: De positie van de verstekgeleider kan in de linker geleidingsgroef door vastdraaien van de kartelschroef (54) op de duwlede (2) worden vastgezet.

Voor het beter aanleggen van lange werkstukken kan de verstekgeleider door de profielrail (34) worden verbreed.

- Monteer naar behoefte de profielrail met behulp van de bevestigingsset (55) op de verstekgeleider.

Afzuiging van stof en spanen

Stof van materialen zoals loodhoudende verf, enkele houtsoorten, mineralen en metaal kan schadelijk voor de gezondheid zijn. Aanraking of inademing van stof kan leiden tot allergische reacties en/of luchtwegaandoeningen bij de gebruiker of personen die zich in de omgeving bevinden. Bepaalde soorten stof, bijvoorbeeld van eiken- en beukenhout, gelden als kankerverwekkend, in het bijzonder in combinatie met additieven voor houtbehandeling (chromaat en houtbeschermingsmiddelen). Asbesthoudend materiaal mag alleen door gespecialiseerde vakmensen worden bewerkt.

- Gebruik indien mogelijk een voor het materiaal geschikte stofafzuiging.
- Zorg voor een goede ventilatie van de werkplek.
- Er wordt geadviseerd om een stofmasker met filterklasse P2 te dragen.

Neem de in uw land geldende voorschriften voor de te bewerken materialen in acht.

De afzuiging van stof en spanen kan geblokkeerd worden door stof, spanen of fragmenten van het werkstuk.

- Schakel het elektrische gereedschap uit en trek de stekker uit het stopcontact.
- Wacht tot het zaagblad volledig tot stilstand is gekomen.

- Stel de oorzaak van de blokkering vast en maak deze ongedaan.
- ▶ **Vermijd ophoping van stof op de werkplek.** Stof kan gemakkelijk ontbranden.
- ▶ **Om brandgevaar bij het zagen van aluminium te vermijden, maakt u de spaanafvoer en de onderste zaagbladafdekking leeg en gebruikt u geen spaanafzuiging.**

Externe afzuiging (zie afbeelding i)

Gebruik de meegeleverde afzuigadapter (41) om een stofzuiger op de spaanafvoer (40) aan te sluiten.

- Steek de afzuigadapter (41) en de stofzuigerslang stevig vast.

De stofzuiger moet geschikt zijn voor het te bewerken materiaal.

Gebruik bij het afzuigen van voor de gezondheid bijzonder gevaarlijk, kankerverwekkend of droog stof een speciale zuiger.

Reinigen van de onderste zaagbladafdekking (zie afbeelding j)

Voor het verwijderen van brokstukken van het werkstuk en grote spanen kunt u de onderste zaagbladafdekking (57) openen.

- Schakel het elektrische gereedschap uit en trek de stekker uit het stopcontact.
- Wacht tot het zaagblad volledig tot stilstand is gekomen.
- Kantel het elektrische gereedschap op zijn zijkant.
- Draai de twee bevestigingsschroeven van de bodemplaat (45) met de zeskantsleutel (37) los en klap de bodemklep open.
- Draai de bevestigingsschroef (58) los en open de onderste zaagbladafdekking (57).
- Verwijder brokstukken van het werkstuk en spanen.
- Sluit de onderste zaagbladafdekking en schroef deze weer vast.
Schroef de bodemplaat weer vast.
- Zet het elektrische gereedschap in de werkstand.

Stationaire of flexibele montage

- ▶ **Om een veilig gebruik te waarborgen, dient u het elektrische gereedschap vóór het gebruik op een vlakke en stabiele ondergrond (bijv. een werkbank) te monteren.**

Montage op een werkoppervlak (zie afbeelding k)

- Bevestig het elektrische gereedschap met een geschikte schroefverbinding op het werkoppervlak. Daartoe dienen de boorgaten (16).

Montage op een Bosch werktafel (zie afbeelding l)

De werktafels van Bosch (bijv. GTA 6000) bieden het elektrische gereedschap houvast op elke ondergrond door in hoogte verstelbare voeten.

- ▶ **Lees alle waarschuwingen en aanwijzingen die bij de werktafel zijn gevoegd.** Als de waarschuwingen en aanwijzingen niet in acht worden genomen, kan dit een elek-

trische schok, brand en/of ernstig letsel tot gevolg hebben.

- ▶ **Bouw de werktafel correct op, voordat u het elektrische gereedschap monteert.** Een juiste opbouw is van belang om het risico van bezwijken te voorkomen.
- Monteer het elektrische gereedschap in de transportstand op de werktafel.

Zaagblad wisselen (zie afbeeldingen m1 – m4)

- ▶ **Trek vóór werkzaamheden aan het elektrische gereedschap altijd de stekker uit het stopcontact.**
- ▶ **Draag werkhandschoenen bij de montage van het zaagblad.** Er bestaat verwondingsgevaar.
- ▶ **Gebruik alleen zaagbladen met een maximaal toegestaan toerental dat hoger is dan het onbelaste toerental van het elektrische gereedschap.**
- ▶ **Gebruik alleen zaagbladen die voldoen aan de in deze gebruiksaanwijzing en op het elektrische gereedschap vermelde specificaties, volgens EN 847-1 zijn gecontroleerd en overeenkomstig zijn gemarkeerd.**
- ▶ **Gebruik alleen zaagbladen die door de fabrikant van het elektrische gereedschap geadviseerd zijn en die geschikt zijn voor het materiaal dat u wilt bewerken.**
- ▶ **Gebruik geen zaagbladen van HSS-staal.** Dergelijke zaagbladen kunnen gemakkelijk breken.

Zaagblad demonteren

- Draai de kruk (20) met de klok mee (naar rechts) tot aan de aanslag, zodat het zaagblad (33) zich in de hoogst mogelijke positie boven de zaagtafel bevindt.
- Open de klemhendel (49) en trek de veiligheidsafdekking (6) uit de groef op het spouwmes (7).
- Til met een schroevendraaier het tafelinzetstuk (32) voor op en pak dit uit de gereedschapschacht.
- Draai de spanmoer (59) met de ringsleutel (15) en trek tegelijkertijd aan de hendel voor blokkering van de uitgaande as (60) tot deze vastklikt.
- Houd de hendel voor blokkering van de uitgaande as aangetrokken en schroef de spanmoer tegen de klok in (naar links) eraf.
- Neem de spanflens (61) weg.
- Verwijder het zaagblad (33).

Zaagblad monteren

- Reinig indien nodig vóór de montage alle te monteren delen.
- Plaats het nieuwe zaagblad op de opnameflens (62) van de uitgaande as (63).

Aanwijzing: Gebruik geen te kleine zaagbladen. De radiale spleet tussen zaagblad en spouwmes mag maximaal 3 – 8 mm bedragen.

- ▶ **Let er bij de montage op dat de snijrichting van de tanden (pijlrichting op het zaagblad) overeenkomt met de pijlrichting op het spouwmes!**

- Breng de spanflens (61) en de spanmoer (59) aan.

- Draai de spanmoer (59) met de ringsleutel (15) en trek tegelijkertijd aan de hendel voor blokkering van de uitgaande as (60) tot deze vastklikt.
- Draai de spanmoer met de klok mee (naar rechts) vast.
- Plaats het tafelinzetstuk (32) weer.
- Monteer de veiligheidsafdekking (6) weer.

Gebruik

- **Trek vóór werkzaamheden aan het elektrische gereedschap altijd de stekker uit het stopcontact.**

Transport- en werkstand van het zaagblad

Transportstand

- Verwijder de veiligheidsafdekking (6), verwijder het tafelinzetstuk (32) en plaats het spouwmes (7) in de onderste stand. Plaats het tafelinzetstuk (32) weer.
- Draai de kruk (20) tegen de klok in (naar links) tot de tanden van het zaagblad (33) zich onder de zaagtafel (17) bevinden.
- Schuif de zaagtafelverbreding (11) helemaal naar binnen. Duw de spangreep (18) omlaag. De zaagtafelverbreding is nu vastgezet.

Werkstand

- Plaats het spouwmes (7) in de bovenste stand precies boven het midden van het zaagblad, plaats het tafelinzetstuk (32) en monteer de veiligheidsafdekking (6).
- Draai de kruk (20) met de klok mee (naar rechts) tot de bovenste tanden van het zaagblad (33) zich ca. 3-6 mm boven het werkstuk bevinden.

Zaagtafel vergroten

Ondersteun lange en zware werkstukken door er iets onder te leggen.

Zaagtafelverbreding (zie afbeelding A)

- De zaagtafelverbreding (11) verbreedt de zaagtafel (17) naar rechts.
- Trek de spangreep (18) voor de zaagtafelverbreding helemaal omhoog.
 - Trek de zaagtafelverbreding (11) tot aan de gewenste lengte naar buiten.
 - Duw de spangreep (18) omlaag. De zaagtafelverbreding is nu vastgezet.

Zaagtafelverlenging (zie afbeelding B)

De zaagtafelverlenging (10) verlengt de zaagtafel (17) naar achter.

- Draai de vastzetschroef (38) op de linker geleidestang los.
- Trek de zaagtafelverlenging (10) tot aan de gewenste lengte naar buiten.
- Voor het vastzetten van de positie draait u de vastzetschroef (38) vast.

Bij zware werkstukken moet u eventueel de zaagtafelverlenging ondersteunen.

Duwslede (zie afbeelding C)

Door de duwslede (2) kunnen werkstukken tot een maximale breedte van 350 mm worden gezaagd.

Tegelijkertijd wordt een hogere precisie bij het zagen vooral in combinatie met de verstekgeleider (3) bereikt (zie „Horizontale verstekhoeken met behulp van duwslede zagen“, Pagina 127).

- Trek de spangreep (29) voor de duwslede helemaal omhoog.
- De schuifslende kan zowel naar voor als naar achter tot aan de aanslag worden verschoven.

Verticale en horizontale verstekhoeken instellen

Om nauwkeurig zagen te waarborgen, dient u na intensief gebruik de basisinstellingen van het elektrische gereedschap te controleren en indien nodig in te stellen.

Verticale verstekhoeken instellen (zaagblad) (zie afbeelding D)

De verticale verstekhoek kan in een bereik van -1° tot 47° worden ingesteld.

- Maak de vastzethendel (26) tegen de klok in (naar links) los.

Aanwijzing: Bij het helemaal losmaken van de vastzethendel kantelt het zaagblad door zwaartekracht in een stand die ongeveer overeenkomt met 30° .

- Trek of duw het handwiel (19) langs de coulisse tot de hoekaanduiding (64) de gewenste verticale verstekhoek aangeeft.

- Houd het handwiel in deze stand en draai de vastzethendel (26) weer vast.

Voor het snel en nauwkeurig instellen van de standaard hoeken 0° en 45° zijn in de fabriek ingestelde aanslagen ((28), (25)) voorzien.

Horizontale verstekhoeken instellen (verstekgeleider) (zie afbeelding E)

Aanwijzing: Gebruik voor smaller toelopende zaagsneden (lange wiggen) de juiste voorzieningen.

De horizontale verstekhoek kan in een bereik van 60° (linkerzijde) tot 60° (rechterzijde) worden ingesteld.

- Draai de vastzetknop (65) los, als deze is vastgedraaid.
- Draai de verstekgeleider tot de hoekaanduiding (66) de gewenste verstekhoek aangeeft.
- Draai de vastzetknop (65) weer vast.

Voor het snel en nauwkeurig instellen van vaak gebruikte verstekhoeken zijn op de verstekgeleider (3) aanslag-schroeven voor de hoeken 45° (linker-, rechterzijde) en 0° aangebracht.

- Draai de vastzetknop (65) los, als deze is vastgedraaid.
- Klap de instelplaat (67) naar buiten.
- Draai de verstekgeleider zodanig dat de schroefdraad van de gewenste aanslag-schroef zich rechts van de instelplaat bevindt.
- Klap de instelplaat (67) naar binnen en draai de verstekgeleider tot de schroefdraad van de aanslag-schroef tegen de instelplaat ligt.

- Draai de vastzetknop (65) weer vast.

Parallelgeleider instellen

De parallelgeleider (8) kan links (zwarte verdeelschaal) of rechts (zilveren verdeelschaal) van het zaagblad worden geplaatst. De markering in de loep (68) geeft de ingestelde afstand van de parallelgeleider tot het zaagblad op de verdeelschaal (1) aan.

Plaats de parallelgeleider aan de gewenste kant van het zaagblad (zie „Parallelgeleider monteren (zie afbeelding f)“, Pagina 123).

Parallelgeleider instellen bij niet uitgetrokken zaagtafel

- Maak de spangreep (51) van de parallelgeleider (8) los. Verschuif de parallelgeleider tot de markering in de loep (68) de gewenste afstand tot het zaagblad aangeeft. Bij niet uitgetrokken zaagtafel geldt de onderste tekst van de zilveren verdeelschaal (1).
- Voor het vastzetten duwt u de spangreep (51) weer omlaag.

Parallelgeleider instellen bij uitgetrokken zaagtafel (zie afbeelding F)

- Plaats de parallelgeleider rechts van het zaagblad. Verschuif de parallelgeleider tot de markering in de loep (68) op de onderste verdeelschaal 33 cm aangeeft. Voor het vastzetten duwt u de spangreep (51) weer omlaag.
- Trek de spangreep (18) voor de zaagtafelverbreiding helemaal omhoog.
- Trek de zaagtafelverbreiding (11) naar buiten tot de afstandsaanduiding (69) de gewenste afstand tot het zaagblad op de bovenste verdeelschaal aangeeft.
- Duw de spangreep (18) omlaag. De zaagtafelverbreiding is nu vastgezet.

Extra parallelgeleider instellen (zie afbeelding G)

Voor het zagen van smalle werkstukken en voor het zagen van verticale verstekhoeken moet u de extra parallelgeleider (52) op de parallelgeleider (8) monteren.

De extra parallelgeleider kan naar behoefte links of rechts op de parallelgeleider (8) worden gemonteerd.

Werkstukken kunnen bij het zagen tussen parallelgeleider en zaagblad worden ingeklemd, door het omhoogdraaiende zaagblad worden meegenomen en vervolgens worden weggeslingerd.

Stel daarom de extra parallelgeleider zodanig in dat het geleidings einde ophoudt tussen de voorste tand van het zaagblad en de voorkant van het spouwmes.

- Draai hiervoor alle vleugelmoeren van de bevestigingsset (39) los en verschuif de extra parallelgeleider tot alleen nog de beide voorste schroeven voor bevestiging dienen.
- Draai de vleugelmoeren weer vast.

Spouwmes instellen

Het spouwmes (7) verhindert dat het zaagblad (33) in de snijvoeg wordt vastgeklemd. Anders bestaat er gevaar voor een terugslag, wanneer het zaagblad in het werkstuk vasthaakt.

Let er daarom altijd op dat het spouwmes correct is ingesteld:

- De radiale spleet tussen zaagblad en spouwmes mag maximaal 3–8 mm bedragen.
- De dikte van het spouwmes moet kleiner zijn dan de zaagbreedte en groter dan de dikte van het zaagblad.
- Het spouwmes moet altijd op één lijn met het zaagblad zijn.
- Voor normaal doorzagen moet het spouwmes altijd in de hoogst mogelijke stand staan.

Hoogte van het spouwmes instellen (zie afbeelding H)

Voor het zagen van groeven moet u de hoogte van het spouwmes instellen.

► Gebruik het elektrische gereedschap voor het maken van groeven of sponningen alleen met een dienovereenkomstig geschikte veiligheidsvoorziening (bijv. tunnelbeschermkap, duwelement).

- Open de klemhendel (49) en trek de veiligheidsafdekking (6) uit de groef op het spouwmes (7). Om de beschermkap te beschermen tegen beschadigen, legt u deze in de daarvoor bestemde houder (22) op de behuizing (zie ook afbeelding R1).
- Draai de kruk (20) met de klok mee (naar rechts) tot aan de aanslag, zodat het zaagblad (33) zich in de hoogst mogelijke positie boven de zaagtafel bevindt.
- Maak de klemhendel (46) los.
- Trek het spouwmes van de pennen (47) (klemhendel (46) iets naar buiten trekken) en schuif het spouwmes (7) tot aan de aanslag omlaag.
- Laat de beide pennen (47) in de bovenste boorgaten op het spouwmes vastklikken en trek de klemhendel (46) weer vast.

Ingebruikname

- **Let op de netspanning!** De spanning van de stroombron moet overeenkomen met de gegevens op het typeplaatje van het elektrische gereedschap.

Inschakelen (zie afbeelding I1)

- Klap de veiligheidsklep (21) omhoog.
- Voor ingebruikname drukt u op de groene aan-toets (70).

Uitschakelen (zie afbeelding J)

- Duw op de veiligheidsklep (21).

Stroomuitval

De aan/uit-schakelaar is een zogenaamde nulspanningsschakelaar die voorkomt dat het elektrische gereedschap opnieuw wordt gestart nadat de stroom is uitgevallen (bijvoorbeeld als de stekker tijdens gebruik uit het stopcontact wordt getrokken).

Om het elektrische gereedschap weer in gebruik te nemen, moet u opnieuw op de groene inschakelknop (70) drukken.

Aanwijzingen voor werkzaamheden

Algemene aanwijzingen voor het zagen

- ▶ **Controleer vóór het zagen altijd of het zaagblad op geen enkel moment de geleiders of andere delen van het gereedschap kan aanraken.**
- ▶ **Gebruik het elektrische gereedschap voor het maken van groeven of sponningen alleen met een dienovereenkomstig geschikte veiligheidsvoorziening (bijv. tunnelbeschermkap, duwelement).**
- ▶ **Gebruik het elektrische gereedschap niet voor het maken van sleuven (in het werkstuk eindigende groef).**

Bescherm het zaagblad tegen schokken en stoten. Oefen geen zijwaartse druk op het zaagblad uit.

Het spouwmes moet op één lijn liggen met het zaagblad om vastklemmen van het werkstuk te voorkomen.

Bewerk geen kromgetrokken werkstukken. Het werkstuk moet altijd een rechte rand hebben om tegen de parallelgeleider te leggen.

Bewaar de duwlat altijd bij het elektrische gereedschap.

Positie van de gebruiker (zie afbeelding J)

- ▶ **Ga nooit in een directe lijn met het zaagblad staan. Plaats uw lichaam altijd aan dezelfde kant van het zaagblad als de geleider.** Bij een terugslag kan het werkstuk met een hoge snelheid naar personen worden geslingerd die voor en in een lijn met het zaagblad staan.
- Houd uw handen, vingers en armen uit de buurt van het ronddraaiende zaagblad.

Neem daarbij de volgende aanwijzingen in acht:

- Houd het werkstuk met beide handen goed vast en duw het stevig op de zaagtafel.
- Gebruik voor smalle werkstukken en voor het zagen van verticale verstekhoeken altijd de meegeleverde duwlat (13) en de extra parallelgeleider (52).

Zaaglijn markeren (zie afbeelding K)

- Teken op de ronde gele sticker (5) de dikte van het zaagblad af. Daardoor kunt u het werkstuk voor het zagen exact in de juiste positie plaatsen zonder de veiligheidsafdekking te openen.

Maximale werkstukmaten

verticale verstekhoek	max. hoogte van het werkstuk [mm]
0°	79
45°	56

Zagen

Recht zagen

- Stel de parallelgeleider (8) op de gewenste zaagbreedte in (zie „Parallelgeleider instellen“, Pagina 126).

- Leg het werkstuk op de zaagtafel vóór de veiligheidsafdekking (6).
- Laat het zaagblad door de kruk (20) zover omhoog of omlaag bewegen tot de bovenste tanden van het zaagblad (33) zich ca. 3–6 mm boven het werkstuk bevinden.
- Schakel het elektrische gereedschap in.
- Zaag het werkstuk met een gelijkmatige voorwaartse beweging door. Wanneer u te veel druk uitoefent, kunnen de punten van het zaagblad oververhit raken en kan het werkstuk worden beschadigd.
- Schakel het elektrische gereedschap uit en wacht tot het zaagblad helemaal tot stilstand is gekomen.

Verticale verstekhoeken zagen

- Stel de gewenste verticale verstekhoek van het zaagblad in. Bij naar links gekanteld zaagblad moet de aanslag rechts van het zaagblad zijn.
- Volg de bewerkingsstappen overeenkomstig: (zie „Recht zagen“, Pagina 127)

Horizontale verstekhoeken zagen (zie afbeelding L)

- Stel de gewenste horizontale verstekhoek bij de verstekgeleider (3) in.
- Leg het werkstuk tegen de profielrail (34). Het profiel mag zich niet in de zaaglijn bevinden. Draai in dit geval de kartelmoer (56) los en verschuif de profielrail.
- Laat het zaagblad door de kruk (20) zover omhoog of omlaag bewegen tot de bovenste tanden van het zaagblad (33) zich ca. 3–6 mm boven het werkstuk bevinden.
- Schakel het elektrische gereedschap in.
- Duw het werkstuk met de ene hand tegen de profielrail (34) en schuif de verstekgeleider met de andere hand op de vastzetknop (65) langzaam in de geleidingsgroef (9) naar voren.
- Schakel het elektrische gereedschap uit en wacht tot het zaagblad helemaal tot stilstand is gekomen.

Horizontale verstekhoeken met vergrendelde duwslede zagen

- Stel de gewenste horizontale verstekhoek bij de verstekgeleider (3) in.
- De verstekgeleider (3) moet in de geleidingsgroef (9) (links of rechts) vrij kunnen bewegen. Draai hiervoor indien nodig de kartelschroef (54) los.
- Volg de bewerkingsstappen overeenkomstig: (zie „Recht zagen“, Pagina 127)

Horizontale verstekhoeken met behulp van duwslede zagen

- Stel de gewenste horizontale verstekhoek bij de verstekgeleider (3) in.
- Trek de spangreep (29) voor de duwslede helemaal omhoog en trek de duwslede (2) naar voren.
- Leg het werkstuk op de zaagtafel vóór de veiligheidsafdekking (6).

- Plaats de verstekgeleider **(3)** in de juiste positie vóór het werkstuk in de linker geleidingsgroef **(9)**. Vergrendel deze stand door de kartelschroef **(54)** stevig vast te draaien.
- Volg de bewerkingsstappen overeenkomstig: (zie „Recht zagen“, Pagina 127)

Basisinstellingen controleren en instellen

Om nauwkeurig zagen te waarborgen, dient u na intensief gebruik de basisinstellingen van het elektrische gereedschap te controleren en indien nodig in te stellen.

Daarvoor is ervaring en speciaal gereedschap vereist.

De Bosch klantenservice voert deze werkzaamheden snel en vakkundig uit.

Aanslagen voor standaard verstekhoeken 0°/45° (verticaal) instellen

- Zet het elektrische gereedschap in de werkstand.
- Stel een verticale verstekhoek van het zaagblad van 0° in.
- Verwijder de veiligheidsafdekking **(6)**.

Controleren (zie afbeelding M1)

- Stel een hoekmal op 90° in en zet deze op de zaagtafel **(17)**.

De poot van de hoekmal moet over de hele lengte gelijk lopen met het zaagblad **(33)**.

Instellen (zie afbeelding M2)

- Draai de schroef **(71)** los. Hiermee kan de 0°-aanslag **(28)** worden verschoven.
- Maak de vastzethendel **(26)** los.
- Schuif het handwiel **(19)** tegen de 0°-aanslag tot de poot van de hoekmal over de gehele lengte gelijk loopt met het zaagblad.
- Houd het handwiel in deze stand en draai de vastzethendel **(26)** weer vast.
- Draai de schroef **(71)** weer vast.

Als de hoekaanduiding **(64)** na het instellen niet op één lijn met de 0°-markering van de verdeelschaal **(27)** ligt, draait u de schroef **(72)** met een gangbare kruiskopschroevendraaier los en lijnt u de hoekaanduiding langs de 0°-markering uit.

Herhaal de bovengenoemde bewerkingsstappen dienovereenkomstig voor de verticale verstekhoek van 45° (losdraaien van de schroef **(73)**); verschuiven van de 45°-aanslag **(25)**). De hoekaanduiding **(64)** mag daarbij niet opnieuw worden versteld.

Controleren (zie afbeelding M1)

- Verwijder het tafelinzetstuk **(32)** Tafelinzetstuk monteren (zie afbeelding X).
- Stel een hoekmal op 90° in en zet deze op de zaagtafel **(17)**.

De poot van de hoekmal moet over de hele lengte gelijk lopen met het zaagblad **(33)**.

Instellen (zie afbeelding M2)

- Draai de schroef **(71)** los. Hiermee kan de 0°-aanslag **(28)** worden verschoven.
- Maak de vastzethendel **(26)** los.

- Schuif het handwiel **(19)** tegen de 0°-aanslag tot de poot van de hoekmal over de gehele lengte gelijk loopt met het zaagblad.
- Houd het handwiel in deze stand en draai de vastzethendel **(26)** weer vast.
- Draai de schroef **(71)** weer vast.
- Monteer het tafelinzetstuk weer **(32)** Tafelinzetstuk monteren (zie afbeelding X).

Als de hoekaanduiding **(64)** na het instellen niet op één lijn met de 0°-markering van de verdeelschaal **(27)** ligt, draait u de schroef **(72)** met een gangbare kruiskopschroevendraaier los en lijnt u de hoekaanduiding langs de 0°-markering uit. Herhaal de bovengenoemde bewerkingsstappen dienovereenkomstig voor de verticale verstekhoek van 45° (losdraaien van de schroef **(73)**); verschuiven van de 45°-aanslag **(25)**). De hoekaanduiding **(64)** mag daarbij niet opnieuw worden versteld.

Parallelliteit van het zaagblad met de geleidingsgroeven van de verstekgeleider (zie afbeelding N)

- Zet het elektrische gereedschap in de werkstand.
- Verwijder de veiligheidsafdekking **(6)**.

Controleren

- Markeer met een potlood de eerste linker zaagtand die achter boven het tafelinzetstuk zichtbaar is.
- Stel een hoekmal op 90° in en leg deze tegen de rand van de geleidingsgroef **(9)**.
- Verschuif de poot van de hoekmal tot deze de gemarkeerde zaagtand raakt en lees de afstand tussen zaagblad en geleidingsgroef af.
- Draai het zaagblad tot de gemarkeerde tand voor boven het tafelinzetstuk staat.
- Verschuif de hoekmal langs de geleidingsgroef tot aan de gemarkeerde zaagtand.
- Meet weer de afstand tussen zaagblad en geleidingsgroef. De beide gemeten afstanden moeten identiek zijn.

Instellen

- Draai de binnenzeskantschroeven **(74)** voor onder de zaagtafel en de binnenzeskantschroeven **(75)** achter onder de zaagtafel los met de meegeleverde binnenzeskantsleutel **(37)**.
- Beweeg voorzichtig het zaagblad tot het parallel met de geleidingsgroef **(9)** staat.
- Draai alle schroeven **(74)** en **(75)** weer vast.

Afstands-aanduiding van zaagtafel instellen (zie afbeelding O)

- Plaats de parallelgeleider rechts van het zaagblad. Verschuif de parallelgeleider tot de markering in de loep **(68)** op de onderste verdeelschaal **33** cm aangeeft. Voor het vastzetten duwt u de spangreep **(51)** weer omlaag.
- Trek de spangreep **(18)** helemaal omhoog en trek de zaagtafelverbreiding **(11)** tot aan de aanslag naar buiten.

Controleren

De afstands aanduiding (69) moet op de bovenste verdeelschaal (1) dezelfde waarde als de markering in de loep (68) op de onderste verdeelschaal (1) aangeven.

Instellen

- Trek de zaagtafelverbreiding (11) tot aan de aanslag naar buiten.
- Draai de schroef (76) met een kruiskopschroevendraaier los en lijn de afstands aanduiding (69) langs de 33-cm-markering van de bovenste verdeelschaal (1) uit.

Parallelliteit van de parallelgeleider instellen (zie afbeelding P)

- Zet het elektrische gereedschap in de werkstand.
- Verwijder de veiligheidsafdekking (6).
- Maak de spangreep (51) van de parallelgeleider los en verschuif deze tot hij het zaagblad raakt.

Controleren

De parallelgeleider (8) moet het zaagblad over de hele lengte raken.

Instellen

- Draai de binnenzeskantschroeven (77) los met de meegeleverde binnenzeskantsleutel (37).
- Beweeg de parallelgeleider (8) voorzichtig tot hij over de hele lengte het zaagblad raakt.
- Houd de parallelgeleider in deze stand en duw de spangreep (51) weer omlaag.
- Draai de binnenzeskantschroeven (77) weer vast.

Spankracht parallelgeleider instellen

De spankracht van de parallelgeleider (8) kan na veelvuldig gebruik minder worden.

- Draai de afstelschroef (31) zolang vast tot de parallelgeleider weer stevig op de zaagtafel vastgezet kan worden.

Loep van de parallelgeleider instellen (zie afbeelding P)

- Zet het elektrische gereedschap in de werkstand.
- Verwijder de veiligheidsafdekking (6).
- Verschuif de parallelgeleider (8) vanaf rechts tot hij het zaagblad raakt.

Controleren

De markering van de loep (68) moet in één lijn liggen met de 0-mm-markering van de verdeelschaal (1).

Instellen

- Draai de schroef (78) met een kruiskopschroevendraaier los en lijn de markering langs de 0-mm-markering uit.

Niveau van het tafelinzetstuk instellen (zie afbeelding Q)**Controleren**

De voorkant van het tafelinzetstuk (32) moet zich vlak met of iets onder de zaagtafel bevinden, de achterkant moet zich vlak met of iets boven de zaagtafel bevinden.

Instellen

- Verwijder het tafelinzetstuk (32).
- Stel met de binnenzeskantsleutel (37) het juiste niveau van de vier afstelschroeven (79) in.

Opslag en transport (zie afbeeldingen -)**Machine-elementen opbergen (zie afbeeldingen R1 - R6)**

U kunt bepaalde machine-elementen op het elektrische gereedschap bevestigen, voordat u het gereedschap opbergt.

- Maak de extra parallelgeleider (52) los van de parallelgeleider (8).
- Steek alle losse machinedelen in hun opbergdepots op de behuizing (zie onderstaande tabel).

Afbeelding	Machine-element	Opbergdepot
R1	Veiligheidsafdekking	in de uitsparing van de houder (22) hangen en met klemhendel (49) vastzetten
R2	Bevestigingsset „Extra parallelgeleider“ (39)	in de houders (80) vastklemmen
R2	Afzuigadapter (41)	in de bevestigingsklemmen (81) schuiven
R3	Ongebruikte zaagbladen	in het zaagbladdepot (82) hangen en de afdekking (14) erboven met de bevestigingsmoer (12) vastzetten
R3	Ringsleutel (15)	in het zaagbladdepot (82) hangen en de afdekking (14) erboven met de bevestigingsmoer (12) vastzetten
R3	Duwlat (13)	met de bevestigingsmoer (12) vastzetten
R4	Binnenzeskantsleutel (37)	in de houders (83) schuiven
R4	Parallelgeleider (8)	in het depot van de parallelgeleider (36) steken
R5	Verstekgeleider (3)	in de bevestigingsklemmen (23) schuiven
R6	Extra parallelgeleider (52)	in het depot van de extra parallelgeleider steken en met de bevestigingsklem (84) vastzetten

Elektrisch gereedschap dragen

Ga als volgt te werk, voordat u het elektrische gereedschap transporteert:

- Zet het elektrische gereedschap in transportstand (zie „Transportstand“, Pagina 125).
- Verwijder alle accessoires die niet vast op het elektrische gereedschap gemonteerd kunnen worden. Leg ongebruikte zaagbladen voor het transport indien mogelijk in een afgesloten bak.
- Schuif de zaagtafelverbreiding (11) helemaal naar binnen en duw de spangreep (18) voor vastzetten omlaag.
- Schuif de zaagtafelverlenging (10) helemaal naar binnen en draai de vastzetschroeven (38) op de geleidestangen (24) stevig vast.
- Wikkel het netsnoer rond de kabelhouder (42).

- Gebruik voor optillen of vervoeren de draaggrepen (4).
- **Gebruik bij het transporteren van het elektrische gereedschap alleen de transportvoorzieningen en nooit de veiligheidsvoorzieningen.**

Onderhoud en service

Onderhoud en reiniging

- **Trek vóór werkzaamheden aan het elektrische gereedschap altijd de stekker uit het stopcontact.**

Wanneer een vervanging van de aansluitkabel noodzakelijk is, dan moet dit door **Bosch** of een geautoriseerde klantenservice voor elektrische gereedschappen van **Bosch** worden uitgevoerd om veiligheidsrisico's te vermijden.

Reiniging

- **Houd het elektrische gereedschap en de ventilatieopeningen altijd schoon om goed en veilig te werken.**

Verwijder na de werkzaamheden stof en spanen door uitblazen met perslucht of met een kwast.

Smering van het elektrische gereedschap



Smeermiddel:

motorolie SAE 10/SAE 20

- Indien nodig smeert u het elektrische gereedschap op de aangegeven plaatsen (zie afbeelding S).

Een erkende Bosch-klantenservice voert deze werkzaamheden snel en betrouwbaar uit.

Voer smeer- en reinigingsmiddelen op een voor het milieu verantwoorde wijze af. Neem de wettelijke voorschriften in acht.

Geluidbeperkende maatregelen

Maatregelen door de fabrikant:

- Zacht aanlopen
- Levering met een speciaal voor geluidbeperking ontwikkeld zaagblad

Maatregelen door de gebruiker:

- Trillingsarme montage op een stabiel werkoppervlak
- Gebruik van zaagbladen met geluidbeperkende functies
- Regelmatige reiniging van zaagblad en elektrisch gereedschap

Accessoires

	Productnummer
Stofzak	2 605 411 205
Verstekgeleider	2 610 015 508
Duwlát	2 610 015 022
Werktafel GTA 6000	0 601 B24 100

Zaagbladen voor hout- en plaatmateriaal, panelen en lijsten

Geldig voor de volgende types:

3 601 M30 402/... 432/... 462/... 472

	Productnummer
Zaagblad 254 x 30 mm, 40 tanden	2 608 640 443
Zaagblad 254 x 30 mm, 60 tanden	2 608 640 444

Geldig voor de volgende types:

3 601 M30 442/... 4B2

Zaagblad 254 x 25,4 mm, 40 tanden	2 608 640 901
Zaagblad 254 x 25,4 mm, 60 tanden	2 608 640 902

Klantenservice en gebruikadvies

Onze klantenservice beantwoordt uw vragen over reparatie en onderhoud van uw product en over vervangingsonderdelen. Explosietekeningen en informatie over vervangingsonderdelen vindt u ook op: **www.bosch-pt.com**

Het Bosch-gebruiksadviesteam helpt u graag bij vragen over onze producten en accessoires.

Vermeld bij vragen en bestellingen van vervangingsonderdelen altijd het uit tien cijfers bestaande productnummer volgens het typeplaatje van het product.

Nederland

Tel.: (076) 579 54 54

Fax: (076) 579 54 94

E-mail: gereedschappen@nl.bosch.com

België

Tel.: (02) 588 0589

Fax: (02) 588 0595

E-mail: outillage.gereedschap@be.bosch.com

Afvalverwijdering

Elektrische gereedschappen, accessoires en verpakkingen moeten op een voor het milieu verantwoorde wijze worden gerecycled.



Gooi elektrische gereedschappen niet bij het huisvuil!

Alleen voor landen van de EU:

Volgens de Europese richtlijn 2012/19/EU betreffende elektrische en elektronische oude apparaten en de omzetting van de richtlijn in nationaal recht moeten niet meer bruikbare elektrische gereedschappen apart worden ingezameld en op een voor het milieu verantwoorde wijze worden hergebruikt.

Dansk

Sikkerhedsinstrukser

Generelle sikkerhedsanvisninger for el-værktøj

⚠ ADVARSEL Læs alle sikkerhedsadvarsler, instruktioner, illustrationer og specifikationer, som følger med el-værktøjet. I tilfælde af manglende overholdelse af anvisningerne nedenfor er der risiko for elektrisk stød, brand og/eller alvorlige personskader.

Opbevar alle sikkerhedsinstrukser og anvisninger til senere brug.

Betegnelsen "el-værktøj" i advarslerne refererer til dit (ledningsforbundne) el-værktøj tilsluttet lysnettet eller til batteridrevet (ledningsfrit) el-værktøj.

Sikkerhed på arbejdspladsen

- ▶ **Hold arbejdsområdet rent og godt oplyst.** Rodede eller mørke områder kan medføre ulykker.
- ▶ **Brug ikke el-værktøjet i eksplosionsfarlige omgivelser, hvor der findes brændbare væsker, gasser eller støv.** El-værktøj kan slå gnister, der kan antænde støv eller dampe.
- ▶ **Sørg for, at andre personer og ikke mindst børn holdes væk fra arbejdsområdet, når el-værktøjet er i brug.** Hvis man distraheres, kan man miste kontrollen over maskinen.

Elektrisk sikkerhed

- ▶ **El-værktøjets stik skal passe til kontakten. Stikket må under ingen omstændigheder ændres. Brug ikke adapterstik sammen med jordforbundet el-værktøj.** Uændrede stik, der passer til kontakterne, nedsætter risikoen for elektrisk stød.
- ▶ **Undgå kropskontakt med jordforbundne overflader som f. eks. rør, radiatorer, komfurer og køleskabe.** Hvis din krop er jordforbundet, øges risikoen for elektrisk stød.
- ▶ **El-værktøj må ikke udsættes for regn eller fugt.** Indtrængen af vand i el-værktøj øger risikoen for elektrisk stød.
- ▶ **Brug ikke ledningen til formål, den ikke er beregnet til. Du må aldrig bære el-værktøjet i ledningen, hænge el-værktøjet op i ledningen eller rykke i ledningen for at trække stikket ud af kontakten. Beskyt ledningen mod varme, olie, skarpe kanter eller maskindele, der er i bevægelse.** Beskadigede eller indviklede ledninger øger risikoen for elektrisk stød.
- ▶ **Hvis el-værktøjet benyttes i det fri, må der kun benyttes en forlængerledning, der er egnet til udendørs brug.** Brug af forlængerledning til udendørs brug nedsætter risikoen for elektrisk stød.

- ▶ **Hvis det ikke kan undgås at bruge el-værktøjet i fugtige omgivelser, skal der bruges et HFI-relæ.** Brug af et HFI-relæ reducerer risikoen for at få elektrisk stød.

Personlig sikkerhed

- ▶ **Det er vigtigt at være opmærksom og holde øje med, hvad man laver, og bruge el-værktøjet fornuftigt. Brug ikke el-værktøj, hvis du er træt, har indtaget alkohol eller er påvirket af medikamenter eller euforiserende stoffer.** Få sekunders uopmærksomhed ved brug af el-værktøjet kan føre til alvorlige personskader.
 - ▶ **Brug personligt beskyttelsesudstyr. Brug altid beskyttelsesbriller.** Brug af sikkerhedsudstyr som f. eks. støvmaske, skridsikert fodtøj, beskyttelseshjelm eller høreværn afhængig af maskintype og anvendelse nedsætter risikoen for personskader.
 - ▶ **Undgå utilsigtet igangsætning. Kontrollér, at el-værktøjet er slukket, før du tilslutter det til strømtilførslen og/eller batteriet, løfter eller bærer det.** Undgå at bære el-værktøjet med fingeren på afbryderen og sørg for, at el-værktøjet ikke er tændt, når det sluttes til nettet, da dette øger risikoen for personskader.
 - ▶ **Gør det til en vane altid at fjerne indstillingsværktøj eller skruenøgle, før el-værktøjet startes.** Hvis et stykke værktøj eller en nøgle sidder i en roterende maskindele, er der risiko for personskader.
 - ▶ **Undgå en unormal legemsposition. Sørg for at stå sikkert, mens der arbejdes, og kom ikke ud af balance.** Dermed har du bedre muligheder for at kontrollere el-værktøjet, hvis der skulle opstå uventede situationer.
 - ▶ **Brug egnet arbejdstøj. Undgå løse beklædningsgenstande eller smykker. Hold hår og tøj væk fra dele, der bevæger sig.** Dele, der er i bevægelse, kan gribe fat i løstsiddende tøj, smykker eller langt hår.
 - ▶ **Hvis støvudsugnings- og opsamlingsudstyr kan monteres, er det vigtigt, at dette tilsluttes og benyttes korrekt.** Brug af en støvopsugning kan reducere støvmængden og dermed den fare, der er forbundet med støv.
 - ▶ **Selvom du kender værktøjet godt og er vant til at bruge det, skal du alligevel være opmærksom og overholde sikkerhedsanvisningerne.** Et øjeblik uopmærksomhed kan medføre alvorlige personskader.
- #### Omhyggelig omgang med og brug af el-værktøj
- ▶ **Undgå overbelastning af el-værktøjet. Brug altid el-værktøj, der er beregnet til det stykke arbejde, der skal udføres.** Med det passende el-værktøj arbejder man bedst og mest sikkert inden for det angivne effektområde.
 - ▶ **Brug ikke el-værktøj, hvis afbryderen er defekt.** El-værktøj, der ikke kan startes eller stoppes, er farligt og skal repareres.
 - ▶ **Træk stikket ud af stikkontakten og/eller fjern batteriet, hvis det kan tages af, før el-værktøjet justeres, før skift af tilbehørsdele og før el-værktøjet lægges til opbevaring.** Disse sikkerhedsforanstaltninger forhindrer utilsigtet start af el-værktøjet.

- ▶ **Opbevar ubenyttet el-værktøj uden for børns rækkevidde. Lad aldrig personer, der ikke er fortrolige med el-værktøjet eller ikke har gennemlæst disse instrukser, benytte el-værktøjet.** El-værktøj er farligt, hvis det benyttes af ukundige personer.
- ▶ **Vedligehold el-værktøj og tilbehørsdele. Kontroller, om bevægelige maskindele fungerer korrekt og ikke sidder fast, og om delene er brækket eller beskadiget, således at el-værktøjets funktion påvirkes. Få beskadigede dele repareret, inden el-værktøjet tages i brug.** Mange uheld skyldes dårligt vedligeholdt el-værktøj.
- ▶ **Sørg for, at skæreværktøjer er skarpe og rene.** Omhyggeligt vedligeholdt skæreværktøjer med skarpe skærekanter sætter sig ikke så hurtigt fast og er nemmere at føre.
- ▶ **Brug el-værktøj, tilbehør, indsatsværktøj osv. iht. disse instrukser. Tag hensyn til arbejdsforholdene og det arbejde, der skal udføres.** Anvendelse af el-værktøjet til formål, som ligger uden for det fastsatte anvendelsesområde, kan føre til farlige situationer.
- ▶ **Hold håndtag og gribeblader tørre, rene og fri for olie og smørefedt.** Hvis håndtag og gribeblader er glatte, kan værktøjet ikke håndteres og styres sikkert, hvis der sker noget uventet.

Service

- ▶ **Sørg for, at el-værktøj kun reparerer af kvalificerede fagfolk og at der kun benyttes originale reservedele.** Dermed sikres størst mulig maskinsikkerhed.

Sikkerhedsinstruktioner for bordsave

Advarsler vedrørende afskærmningen

- ▶ **Afskærmninger skal være monteret. Afskærmninger skal være i brugbar stand og korrekt monteret.** En afskærmning, der sidder løst, er beskadiget, eller som ikke fungerer korrekt, skal reparerer eller udskiftes.
- ▶ **Brug altid afskærmningen til savklingen og kløveklingen til alle gennemskæringsopgaver.** I forbindelse med gennemskæringsopgaver, hvor savklingen skærer hele vejen gennem arbejdsemnet, bidrager afskærmningen til at reducere risikoen for personskade.
- ▶ **Afskærmningen skal monteres igen med det samme efter en opgave (f.eks. falsning), der kræver, at afskærmningen og/eller kløveklingen afmonteres.** Afskærmningen og kløveklingen bidrager til at reducere risikoen for personskade.
- ▶ **Kontrollér, at savklingen ikke berører afskærmningen, kløveklingen eller arbejdsemnet, før kontakten slås til.** Hændelig kontakt mellem disse dele og savklingen kan medføre en farlig situation.
- ▶ **Juster kløveklingen som beskrevet i denne brugsanvisning.** Forkert afstand, placering eller justering kan medføre, at kløveklingen ikke kan forhindre tilbageslag.
- ▶ **For at kløveklingen kan fungere, skal den gribe fat i arbejdsemnet.** Kløveklingen er ineffektiv ved skæring i emner, der er for korte til, at kløveklingen kan gribe fat i

dem. Under disse forhold kan kløveklingen ikke forhindre tilbageslag.

- ▶ **Brug den korrekte savklinge til kløveklingen.** For at kløveklingen kan fungere korrekt, skal savklingsens diameter passe til den relevante kløveklinge, selve savklingen skal være tyndere end kløveklingen, og savklingsens skærebredde skal være større end kløveklingens tykkelse.

Advarsler i forbindelse med savning

- ▶ **FARE: Placér aldrig fingre eller hænder i nærheden af eller ud for savklingen.** Hvis du er uopmærksom et øjeblik, eller din hånd glider, kan den ramme savklingen med alvorlige skader til følge.
- ▶ **Emnet skal altid føres ind mod savklingen mod rotationsretningen.** Hvis emnet føres i samme retning, som savklingen roterer over bordpladen, kan emnet – og din hånd – blive trukket ind i savklingen.
- ▶ **Brug aldrig geringslæren til indføring af emnet under kløvning, og brug ikke kløvestyret som længdestop under tværsavning ved hjælp af geringslæren.** Hvis emnet fremføres ved hjælp af kløvestyret og geringslæren samtidigt, øges sandsynligheden for at savklingen kører fast, og der sker tilbageslag.
- ▶ **Under kløvning skal indføringskraften altid påføres emnet mellem styret og savklingen. Brug en trykstav, når afstanden mellem styret og savklingen er under 150 mm, og en trykblok, når afstanden er under 50 mm.** "Hjælpeanordningerne" holder din hånd på sikker afstand af savklingen.
- ▶ **Trykstaven fra producenten skal bruges, eller der skal fremstilles en, der overholder instruktionerne.** Trykstaven sikrer en tilstrækkelig afstand mellem hånden og savklingen.
- ▶ **Trykstaven må aldrig bruges, hvis den er beskadiget eller savet i.** En beskadiget trykstav kan knække, og hånden kan glide ind i savklingen.
- ▶ **Arbejdet må aldrig udføres "frihånd". Brug altid enten kløvestyret eller geringslæren til at placere og fremføre emnet.** "Frihånds" vil sige at bruge hænderne til at støtte eller styre emnet i stedet for et kløvestyr eller en geringslære. Frihåndssavning resulterer i fejljustering, fastkøring og tilbageslag.
- ▶ **Ræk aldrig rundt om eller hen over en roterende savklinge.** Hvis du rækker ud efter et arbejdsemne, er der risiko for, at hænderne kommer i kontakt med den roterende savklinge.
- ▶ **Anvend støtteanordninger til arbejdsemnet på arbejdsbordets bagkant og/eller sider for at holde lange og/eller brede arbejdsemner i vater.** Lange og/eller brede arbejdsemner har tendens til at vippe på bordkanten, hvilket kan medføre tab af kontrollen, fastkøring og tilbageslag.
- ▶ **Indfør arbejdsemnet med en jævn hastighed. Undgå at bøje eller rotere arbejdsemnet. Hvis emnet kører fast, skal værktøjet straks slukkes og strømmen frakobles, mens det fastkørte emne kan frigøres.** Hvis savklingen

kører fast i arbejdsemnet, er der risiko for tilbageslag eller motorstop.

- ▶ **Stykker af afsavet materiale må ikke fjernes, mens saven kører.** Materialet kan sætte sig fast ved styret eller inde i savklingens afskærmning, og dine fingre kan blive trukket ind i savklingen. Sluk for saven, og vent til savklingen stopper, før materialet fjernes.
- ▶ **Brug et ekstra styr, som er i kontakt med bordpladen, under kløvning af emner med en tykkelse under 2 mm.** Tynde arbejdsemner kan køre fast under kløvestyret og resultere i tilbageslag.

Årsager til tilbageslag og advarsler relateret til dette

Tilbageslag er en pludselig reaktion fra arbejdsemnet, der sker, når savklingen kommer i klemme eller kører fast, hvis savelinjen i emnet er fejljusteret i forhold til savklingen, eller hvis en del af arbejdsemnet sidder fast mellem savklingen og kløvestyret eller et andet fastsiddende objekt.

Under tilbageslag løftes arbejdsemnet ofte op fra bordet af savklingens bagkant og slynges mod operatøren.

Tilbageslag skyldes forkert brug af saven og/eller forkerte arbejdsprocedurer eller arbejdsbetingelser og kan undgås ved at træffe de relevante forholdsregler, som er angivet nedenfor.

- ▶ **Stå aldrig direkte ud for savklingen. Placér altid kroppen på samme side af savklingen som styret.** Tilbageslag kan slynge arbejdsemnet mod personer, der står foran og ud for savklingen, med høj fart.
- ▶ **Ræk aldrig hen over eller rundt om savklingen for at trække i eller støtte arbejdsemnet.** Dine hænder kan komme til at berøre savklingen, eller tilbageslag kan trække dine fingre ind i klingen.
- ▶ **Hold og tryk aldrig det emne, der kløves, mod den roterende savklinge.** Hvis det arbejdsemne, der kløves, trykkes mod savklingen, kører det fast, og der sker tilbageslag.
- ▶ **Indstil styret, så det er parallelt med savklingen.** Hvis styret er forkert justeret, klemmes emnet mod savklingen, og der sker tilbageslag.
- ▶ **Brug et featherboard til at styre emnet mod bordet og styret, når der skal laves ikke gennemgående snit som falsning.** Et featherboard hjælper dig til at styre arbejdsemnet i tilfælde af tilbageslag.
- ▶ **Store paneler skal understøttes for at minimere risikoen for, at savklingen bliver klemt og slår tilbage.** Store paneler har en tendens til at bøje ned under deres egen vægt. Der skal placeres en eller flere støtter under alle dele af panelet, som stikker ud over bordpladen.
- ▶ **Vær især forsigtig ved skæring i emner, der er snoede, knudrede, deformerede eller som ikke har en lige kant, der kan føres langs en geringslære eller et styr.** Deformerede, knudrede eller snoede arbejdsemner er ustabile og gør, at savsporet fejljusteres i forhold til savklingen, så der sker fastgøring og tilbageslag.
- ▶ **Skær aldrig i flere arbejdsemner, som er lagt sammen lodret eller vandret.** Der er risiko for, at savklingen løfter ét eller flere emner og forårsager tilbageslag.

- ▶ **Når saven startes igen med savklingen i arbejdsemnet, skal savklingen centeres i savsporet, uden at savtænderne griber fat i materialet.** Hvis savklingen kører fast, kan den løfte arbejdsemnet op og forårsage tilbageslag, når saven startes igen.
- ▶ **Savklingerne skal holdes rene og have en tilstrækkelig udlægning. Brug aldrig deformerede savklinger eller savklinger med revnede eller knækkede tænder.** Skarpe og korrekte indstillede savklinger minimerer fastgøring, standsning og tilbageslag.

Advarsler i forbindelse med betjening af bordsaven

- ▶ **Sluk for bordsaven, og tag stikket ud, når bordindsatsen skal fjernes, savklingen skiftes eller kløveklingen eller afskærmningen justeres, og når maskinen ikke er under opsyn.** De forebyggende tiltag bidrager til, at ulykker undgås.
- ▶ **Bordsaven må aldrig efterlades uden opsyn. Den skal slukkes og må først forlades, når den er standset helt.** En kørende sav, som ikke er under opsyn, udgør en ukontrolleret fare.
- ▶ **Placér bordsaven på et godt oplyst og vandret sted, hvor du har godt fodfæste og god balance. Den skal installeres et sted, hvor der er plads til, at du nemt kan håndtere arbejdsemner i de nødvendige størrelser.** Små og mørke rum og ujævne og glatte gulve øger risikoen for ulykker.
- ▶ **Gør hyppigt rent og fjern savsmuld under savbordet og/eller opsamlere til savsmuld.** Ophobet savsmuld er brændbart og kan selvantænde.
- ▶ **Bordsaven skal være fastgjort.** En bordsav, der ikke er tilstrækkelig godt fastgjort, kan flytte sig eller vælte.
- ▶ **Fjern værktøj, affaldstræ osv. fra bordet, før saven startes.** Forstyrrelser eller risiko for fastkørt materiale kan være farligt.
- ▶ **Brug altid savklinger med dornhuller i den rigtige størrelse og form (rombeformede, runde).** Savklinger, der ikke passer til savens monteringsanordninger, vil køre skævt og medføre, at du mister kontrollen.
- ▶ **Brug aldrig beskadiget eller forkert udstyr som f.eks. flanger, klingskiver, bolte eller møtrikker til montering af savklinger.** Dette monteringsudstyr er designet specifikt til din sav for at opnå sikker drift og optimal ydelse.
- ▶ **Du må aldrig stå på bordsaven eller bruge den som taburet.** Der kan ske alvorlige skader, hvis værktøjet vælter, eller hvis du kommer til at berøre klingen.
- ▶ **Kontrollér, at savklingen er monteret, så den roterer i den rigtige retning. Brug aldrig slibeskiver, stålborster eller polerskiver på en bordsav.** Forkert montering af savklingen eller brug af ikke-anbefalet tilbehør kan medføre alvorlig personskaade.

Ekstra sikkerhedsanvisninger

- ▶ **Brug beskyttelseshandsker, når savklingen monteres.** Der er risiko for at komme til skade.

- ▶ **Brug ikke savblade i HSS-stål.** Sådanne savklinger kan let brække.
- ▶ **Brug aldrig el-værktøjet uden bordindsatsen. Udskift bordindsatsen, hvis den er defekt.** Hvis bordindsatsen er defekt, kan savklingen forårsage personskade.
- ▶ **Hold arbejdspladsen ren.** Materialeblandinger er ekstra farlige. Letmetalstøv kan brænde eller eksplodere.
- ▶ **Vælg en savklinge, der passer til det materiale, der skal bearbejdes.**
- ▶ **Brug kun savklinger, der svarer til de tekniske data, der er angivet i denne vejledning og på elværktøjets typeskilt, og som er kontrolleret og mærket tilsvarende iht. EN 847-1.**
- ▶ **Brug kun savklinger, der er anbefalet af el-værktøjets producent og som er egnede til det materiale, der skal bearbejdes.**
- ▶ **Før kun emnet hen mod savklingen, mens den kører.** Ellers er der fare for tilbageslag, hvis savklingen sætter sig fast i emnet.

Symboler

De efterfølgende symboler kan være af betydning for dit el-værktøj. Læg mærke til symbolerne og overhold deres betydning. En rigtig forståelse af symbolerne er med til at sikre en god og sikker brug af el-værktøjet.

Symboler og deres betydning



Hold fingrene væk fra saveområdet, når el-værktøjet kører. Ved kontakt med savklingen er der risiko for kvæstelser.



Brug beskyttelsesmaske.

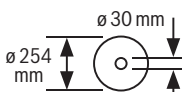


Brug høreværn. Støjpåvirkning kan føre til tab af hørelse.



Brug sikkerhedsbriller.

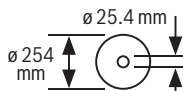
3 601 M30 402
3 601 M30 432
3 601 M30 462
3 601 M30 472



Symboler og deres betydning

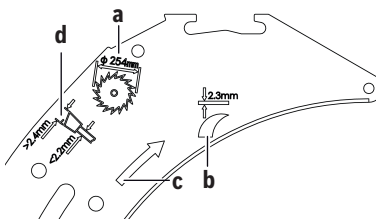
3 601 M30 442

3 601 M30 4B2



Overhold målene på savklingen. Huldiameteren skal passe til værktøjsspindlen uden slør. Hvis det er nødvendigt at anvende et reduktionsstykke, skal du kontrollere, at reduktionsstykket er dimensioneret til stamklings tykkelse og huldiameter samt værktøjsspindelns diameter. Anvend så vidt muligt reduktionsstykket, som leveres med savklingen.

Savklings diameter skal svare til oplysningerne på symbolet.

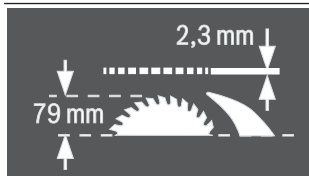


a Savklings diameter må maksimalt være 254 mm.

b Spalteknivens tykkelse er 2,3 mm.

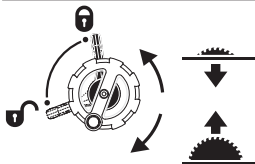
c Tændernes skæreretning (pilretning på savklingen) skal stemme overens med pilretningen på spaltekniven.

d Sørg ved skift af savklingen for, at skærebredden ikke er mindre end 2,4 mm, og at stamklings tykkelse ikke er større end 2,2 mm. Ellers er der fare for, at spaltekniven sætter sig fast i emnet.



Spalteknivens tykkelse er 2,3 mm.

Den maks. mulige emnehøjde er 79 mm.



Venstre side:

Viser låsearmens stilling til låsning af savklingen og til indstilling af den lodrette geringsvinkel (savklingen kan svinges).

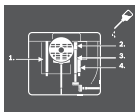
Symboler og deres betydning

Højre side:

Viser omdrejningsretningen for håndsvinget til sænkning (**Transportstilling**) og hævnning (**Arbejdsstilling**) af savklingen.



Viser fingerskruens drejeretning til fastgørelse/løsning af vinkelanslaget på skubbebordet.



Smør de egnede steder på el-værktøjet med olie efter behov.



El-værktøjer i kapslingsklasse II er forstærket og dobbeltisoleret.



Med CE-mærkningen bekræfter producenten, at el-værktøjet opfylder de gældende EU-bestemmelser.

Produkt- og ydelsesbeskrivelse



Læs alle sikkerhedsinstrukser og anvisninger. Overholdes sikkerhedsinstrukserne og anvisningerne ikke, er der risiko for elektrisk stød, brand og/eller alvorlige kvæstelser.

Vær opmærksom på alle illustrationer i den forreste del af betjeningsvejledningen.

Beregnet anvendelse

El-værktøjet er beregnet til som standmodel at udføre længde- og tværsnit med lige snitforløb i hårdt og blødt træ samt i spån- og fiberplader. Her er vandrette geringsvinkler fra -60° til $+60^\circ$ samt lodrette geringsvinkler fra -1° til 47° mulige.

Det er muligt at save i aluminiumsprofiler og kunststof, hvis der bruges tilsvarende savklinger.

Illustrerede komponenter

Nummereringen af de illustrerede komponenter refererer til illustrationen af el-værktøjet på illustrationssiden.

- (1) Skala til visning af afstand mellem savklinge og parallelanslag
- (2) Skydeslæde
- (3) Vinkelanslag
- (4) Bæregreb
- (5) Mærkat til markering af snitlinjen
- (6) Beskyttelsesafdækning
- (7) Spaltekniv
- (8) Parallelanslag
- (9) Styrenot til vinkelanslag
- (10) Forlængelse af savbord
- (11) Savbordsudvidelse
- (12) Fastgørelsesmøtrik til afdækning af savklingedepot og til ophængning af skubbestok
- (13) Skubbestok
- (14) Afdækning til savklingedepot
- (15) Ringnøgle (24 mm; 23 mm)
- (16) Boringer til montering
- (17) Savbord
- (18) Spændegreb til savbordsudvidelse
- (19) Håndhjul
- (20) Håndsving til løftning og sænkning af savklinge
- (21) Sikkerhedsklap til tænd/sluk-kontakt
- (22) Holder til opbevaring af beskyttelsesafdækningen
- (23) Holdeklemme til opbevaring af vinkelanslag
- (24) Styrestang til savbordsforlængelse
- (25) Anslag til 45° -geringsvinkel (lodret)
- (26) Låsearm til indstilling af lodrette geringsvinkler
- (27) Skala til geringsvinkel (lodret)
- (28) Anslag til 0° -geringsvinkel (lodret)
- (29) Spændegreb til skydeslæde
- (30) V-styrenot på savbord til parallelanslag
- (31) Justeringssskrue for parallelanslagets spændekraft
- (32) Bordindsats
- (33) Savklinge
- (34) Profilskinne
- (35) Styrenot til parallelanslag
- (36) Depot til parallelanslag
- (37) Unbrakonøgle (5 mm)
- (38) Låseskrue til savbordsforlængelse
- (39) Fastgørelsessæt "ekstra parallelanslag"
- (40) Spånudkast
- (41) Opsugningsadapter
- (42) Kabelholder
- (43) Fastgørelsessæt "savbordsforlængelse"
- (44) V-styring til parallelanslag
- (45) Bundplade
- (46) Spændearm til spaltekkniv
- (47) Positionstifter til spaltekkniv
- (48) Udsparinger til bordindsats
- (49) Spændearm til beskyttelsesafdækning
- (50) Føringsbolt til beskyttelsesafdækning
- (51) Spændegreb til parallelanslag
- (52) Ekstra parallelanslag
- (53) Føringssskinne til vinkelanslag
- (54) Fingerskrue til fiksering af vinkelanslag
- (55) Fastgørelsessæt "profilskinne"
- (56) Fingermøtrik profilskinne

(57)	Nederste savklingeafdækning	(73)	Stjerneskrue til indstilling af anslag 45°
(58)	Fastgørelsesskrue til nederste savklingeafdækning	(74)	Unbrakoskruer (5 mm) foran til parallelindstilling af savklinge
(59)	Spændemøtrik	(75)	Unbrakoskruer (5 mm) bag til parallelindstilling af savklinge
(60)	Spindellåsearm	(76)	Skrue til afstandsviser til savbord
(61)	Spændeflange	(77)	Unbrakoskruer (5 mm) til indstilling af parallelanslagets parallelitet
(62)	Holdeflange	(78)	Skrue til afstandsviser til parallelanslag
(63)	Værktøjsspindel	(79)	Justeringskruer til bordindsats
(64)	Vinkelviser (lodret)	(80)	Holder til opbevaring af fastgørelsessæt "ekstra parallelanslag"
(65)	Knop til indstilling af geringsvinkler (vandret)	(81)	Holdeklemme til opbevaring af opsugningsadapter
(66)	Vinkelviser (vandret) på vinkelanslag	(82)	Savklingedepot
(67)	Indstillingsplade	(83)	Holder til opbevaring af unbrakonøgle
(68)	Lup	(84)	Holdeklemme til opbevaring af ekstra parallelanslag
(69)	Afstandsviser til savbord		
(70)	Tænd-knap		
(71)	Stjerneskrue til indstilling af anslag 0°		
(72)	Skrue til vinkelviser (lodret)		

Tekniske data

Bordrundsav		GTS 10 XC	GTS 10 XC	GTS 10 XC
Varenummer		3 601 M30 402 3 601 M30 472	3 601 M30 432	3 601 M30 462
Nominal optagen effekt	W	2100	2000	1650
Nominal spænding	V	220-240	230	110
Frekvens	Hz	50/60	50/60	50/60
Omdrejningstal, ubelastet	o/min	3200	4200	4200
Startstrømsbegrænsning		●	●	●
Udløbsbremse		●	●	●
Overbelastningsbeskyttelse		●	●	●
Vægt svarer til EPTA-Procedure 01:2014	kg	35,0	35,0	35,0
Beskyttelsesklasse		□/II	□/II	□/II
Mål (inkl. aftagelige maskinelementer)				
Bredde x dybde x højde	mm	810 x 768 x 343	810 x 768 x 343	810 x 768 x 343
Mål på egnede savklinger				
Savklingediameter	mm	254	254	254
Savklingetykkelse	mm	< 2,2	< 2,2	< 2,2
Min. tandtykkelse/udlægning	mm	> 2,4	> 2,4	> 2,4
Boringsdiameter	mm	30	30	30

Bordrundsav		GTS 10 XC	GTS 10 XC
Varenummer		3 601 M30 442	3 601 M30 482
Nominal optagen effekt	W	-	2100
Mærkestrøm	A	9,1	-
Nominal spænding	V	220-240	220
Frekvens	Hz	50/60	60
Omdrejningstal, ubelastet	o/min	3200	3200
Startstrømsbegrænsning		●	●

Bordrundsav		GTS 10 XC	GTS 10 XC
Udløbsbremse		●	●
Overbelastningsbeskyttelse		●	●
Vægt svarer til EPTA-Procedure 01:2014	kg	35,0	35,0
Beskyttelsesklasse		□/II	□/II
Mål (inkl. aftagelige maskinelementer)			
Bredde x dybde x højde	mm	810 x 768 x 343	810 x 768 x 343
Mål på egnede savklinger			
Savklingediameter	mm	254	254
Savklingetykkelse	mm	< 2,2	< 2,2
Min. tandtykkelse/udlægning	mm	> 2,4	> 2,4
Boringsdiameter	mm	25,4	25,4

Maksimalt emnemål: (se "Maksimalt emnemål", Side 142)

Støjinformation

Støjemissionsværdier fundet iht. **EN 62841-3-1**.

El-værktøjets A-vægtede støjniveau er typisk: Lydtryksniveau **92 dB(A)**; lydeffektniveau **105 dB(A)**. Usikkerhed **K = 3 dB**.

Brug høreværn!

Det støjemissionsniveau, der er angivet i nærværende instruktioner, er blevet målt iht. en standardiseret måleproces, og kan bruges til at sammenligne el-værktøjer. Det er også egnet til en foreløbig vurdering af støjemissionen.

Den angivne støjemissionsværdi repræsenterer de væsentlige anvendelser af el-værktøjet. Hvis el-værktøjet dog anvendes til andre formål, med afvigende indsatsværktøj eller utilstrækkelig vedligeholdelse, kan støjemissionsniveauet afvige. Dette kan føre til en betydelig forøgelse af støjemissionen i hele arbejdstidsrummet.

Til en nøjagtig vurdering af støjemissionen bør der også tages højde for de tider, i hvilke værktøjet er slukket eller godt nok kører, men rent faktisk ikke anvendes. Dette kan føre til en betydelig reduktion af støjemissionsniveauet i hele arbejdstidsrummet.

Montering

- **Undgå utilsigtet igangsætning af maskinen. Netstikket skal altid være trukket ud, når maskinen monteres og når der arbejdes på el-værktøjet.**

Leveringsomfang

Kontrollér at alle dele, der nævnes i det følgende, er blevet leveret sammen med el-værktøjet, før det tages i brug første gang:

- Bordrundsav med monteret savklinge **(33)** og spalteknav **(7)**
- Vinkelanslag **(3)**
- Profilskinne **(34)**
- Fastgørelsessæt "profilskinne" **(55)** (styrepåse, fingermøtrik, skrue, spændeskive)
- Parallelanslag **(8)**

- Ekstra parallelanslag **(52)**
- Fastgørelsessæt "ekstra parallelanslag" **(39)** (3 fastgørelsesskruer, 3 spændeskiver, 3 vingemøtrikker)
- Beskyttelsesafdækning **(6)**
- Bordforlængerstykke **(10)**
- Fastgørelsessæt "bordforlængerstykke" **(43)** (2 fastgørelsesskruer, 2 spændeskiver, 1 gaffelnøgle)
- Unbrakonøgle **(37)**
- Ringnøgle **(15)**
- Afdækning til savklingedepot **(14)**
- Skubbestok **(13)**
- Bordindsats **(32)**
- Opsugningsadapter **(41)**

Bemærk: Kontrollér el-værktøjet for eventuelle beskadigelser.

Inden fortsat brug af el-værktøjet skal sikkerhedsanordninger eller let beskadigede dele kontrolleres omhyggeligt for at konstatere, om værktøjet kan fungere rigtigt til de formål, det er beregnet til. Kontrollér, at de bevægelige dele fungerer korrekt og ikke sidder fast, eller om delene er beskadiget. Alle dele skal være monteret rigtigt og alle betingelser opfyldt for at sikre en fejlfri drift.

Beskadigede beskyttelsesanordninger og dele skal repareres eller udskiftes korrekt på et anerkendt værksted.

Montering af enkeltdele

- Tag alle medleverede dele forsigtigt ud af emballagen.
- Fjern al emballagen fra el-værktøjet og det medleverede tilbehør.
- Åbn bundgitteret **(45)**, og fjern emballagematerialet under motorblokken (se billede **a**).

Direkte på huset er følgende maskinelementer fastgjort: Skubbestok **(13)**, ringnøgle **(15)**, unbrakonøgle **(37)**, parallelanslag **(8)**, vinkelanslag **(3)**, opsugningsadapter **(41)**, ekstra parallelanslag **(52)** med fastgøringssæt **(39)**, beskyttelsesafdækning **(6)**.

- Så snart du har brug for et af disse maskinelementer, skal du forsigtigt tage det ud af dets opbevaringsdepot.

Se også billederne **R1 – R6**.

Ekstra værktøj, der er brug for:

- Kærskruetrækker
- Stjerneskruestrækker
- Vinkellære

Positionering af spaltekniv (se billeder b1 – b2)

Bemærk: Om nødvendigt rengøres alle dele, der skal monteres, før positioneringen.

- Drej håndsvinget (20) med uret til anslaget, så savklingen (33) befinder sig i den højest mulige position over savbordet.
- Løsn spændearmen (46).
- Skub spaltekniven (7) i retning af spændearmen (46), til den kan trækkes opad.
- Træk spaltekniven helt op, så den er positioneret nøjagtigt over midten af savklingen.
- Lad de to stifter (47) gå i indgreb i de nederste borer på spaltekniven, og stram spændearmen (46) igen.

Montering af bordindsats (se billede c)

- Hægt bordindsatsen (32) fast i de bageste udsparinger (48) på værktøjsskakten.
- Før bordindsatsen nedad.
- Tryk på bordindsatsen, til den går i indgreb foran i værktøjsskakten.

Forsiden af bordindsatsen (32) skal være i niveau med eller sidde et stykke under savbordet, og bagsiden skal være i niveau med eller sidde et stykke over savbordet (se "Indstilling af bordindsatsens niveau (se billede Q)", Side 144).

Montering af beskyttelsesafdækning (se billeder d1 – d2)

Bemærk: Monter kun beskyttelsesafdækningen, hvis spaltekniven i den øverste stilling er positioneret nøjagtigt over midten af savklingen (se billede b2). Monter ikke beskyttelsesafdækningen, når spaltekniven er i den nederste stilling (leveringstilstand eller position til savning af noter) (se billede b1).

- Løsn spændearmen (49), og tag beskyttelsesafdækningen (6) ud af holderen (22).
- Hold savklingebeskyttelsen (øverste metalskinne) på beskyttelsesafdækningen (6) fast med den ene hånd, og hold spændearmen (49) opad med den anden hånd.
- Skub føringsbolten (50) bagud ind i noten på spaltekniven (7).
- Før beskyttelsesafdækningen (6) nedad, til savklingebeskyttelsen (øverste metalskinne) er **parallel** med overfladen på savbordet (17).
- Tryk spændearmen (49) ned. Spændearmen skal gå mærkbart og hørbart i indgreb, og beskyttelsesafdækningen (6) skal være monteret fast og sikkert.

► **Kontrollér altid før brug, om beskyttelsesafdækningen bevæger sig fejlfrit. Brug ikke el-værktøjet, hvis beskyttelsesafdækningen ikke er frit bevægelig og ikke lukkes straks.**

Montering af savbordsforlængelse (se billede e)

Brug fastgørelsessættet "savbordsforlængelse" (43) (2 fastgørelsesskruer, 2 spændeskiver, 1 gaffelnøgle) til monteringen.

- Skru savbordsforlængelsen (10) sammen med styrestængerne (24). Fikser hertil styrestængerne med gaffelnøglen, mens du spænder fastgørelsesskruerne med unbrakonøglen.
- Udsparingerne i savbordsforlængelsen skal pege opad.

Montering af parallelanslag (se billede f)

Parallelanslaget (8) kan positioneres enten til venstre eller til højre for savklingen.

- Løsn spændegrebet (51) til parallelanslaget (8). Derved aflastes V-styringen (44).
- Sæt først parallelanslaget med V-styringen ind i styrenoten (30) på savbordet. Positioner herefter parallelanslaget i den forreste styrenot (35) på savbordet. Nu kan parallelanslaget forskydes efter ønske.
- Parallelanslaget fastlåses ved at trykke spændegrebet (51) ned.

Montering af ekstra parallelanslag (se billede g)

For at save smalle emner og lodrette geringsvinkler skal du montere det ekstra parallelanslag (52) på parallelanslaget (8) monterien.

Det ekstra parallelanslag kan efter behov monteres til venstre eller højre på parallelanslaget (8).

Brug kun fastgørelsessættet "ekstra parallelanslag" (39) (2 fastgørelsesskruer, 2 spændeskiver, 2 vingemøtrikker) til monteringen.

- Skub fastgørelsesskruerne gennem de sidevendte borer på parallelanslaget (8).
- Skruehovederne bruges her til at styre det ekstra parallelanslag.
- Skub det ekstra parallelanslag (52) hen over hovederne på fastgørelsesskruerne.
- Sæt spændeskiverne på fastgørelsesskruerne, og spænd skruerne fast vha. vingemøtrikkerne.

Montering af vinkelanslag (se billede h1 – h2)

- Før skinnen (53) på vinkelanslaget (3) ind i en af føringsnoterne (9) på savbordet.

Bemærk: Vinkelanslagets position kan fastgøres i den venstre styrenot ved at spænde fingerskruen (54) på skydeslæden (2).

Vinkelanslaget kan gøres bredere med profilskinen (34), hvilket gør det nemmere at placere lange emner.

- Monter efter behov profilskinen på vinkelanslaget vha. fastgørelsessættet (55).

Støv-/spåudsugning

Støv fra materialer som f.eks. blyholdig maling, nogle træsorter, mineraler og metal kan være sundhedsfarlige. Berøring eller indånding af støv kan føre til allergiske reaktioner og/eller åndedrætssygdomme hos brugeren eller personer, der opholder sig i nærheden af arbejdspladsen.

Bestemt støv som f.eks. ege- eller bøgestøv gælder som

kræftfremkaldende, især i forbindelse med ekstra stoffer til træbehandling (chromat, træbeskyttelsesmiddel). Asbestholdigt materiale må kun bearbejdes af fagfolk.

- Brug helst en støvopsugning, der egner sig til materialet.
- Sørg for god udluftning af arbejdspladsen.
- Det anbefales at bære åndeværn med filterklasse P2.

Overhold forskrifterne, der gælder i dit land vedr. de materialer, der skal bearbejdes.

Støv-/spånopsugningen kan blive blokeret af støv, spåner eller brudstykker fra emnet.

- Sluk for el-værktøjet, og træk netstikket ud af stikdåsen.
- Vent til savklingen står helt stille.
- Find frem til årsagen til blokeringen og afhjælp den.

► **Undgå at der samler sig støv på arbejdspladsen.** Støv kan let antænde sig selv.

► **For at undgå brandfare når du saver i aluminium, skal du tømme spånudkastet og den nederste savklingeafskærmning og ikke bruge nogen spånudsugning.**

Fremmed støvsuger (se billede i)

Brug den medfølgende udsugningsadapter (41) til at tilslutte en støvsuger til spånudkastet (40).

- Påsæt udsugningsadapteren (41) og støvsugerslangen forsvarligt.

Støvsugeren skal være egnet til det materiale, som skal op-suges.

Anvend en specialstøvsuger til opsugning af særligt sundhedsfarligt, kræftfremkaldende eller tørt støv.

Rengøring af den nederste savklingeafskærmning (se billede j)

Brudstykker fra emnet og store spåner fjernes ved at åbne den nederste savklingeafdækning (57).

- Sluk for el-værktøjet, og træk elstikket ud af stikdåsen.
- Vent til savklingen står helt stille.
- Vip el-værktøjet ud til siden.
- Løsn de to fastgørelsesskruer til bundpladen (45) med sekskantnøglen (37), og klap bundpladen op.
- Løsn fastgørelsesskruen (58), og åbn den nederste savklingeafdækning (57).
- Fjern brudstykker fra emne og spåner.
- Luk den nederste savklingeafdækning og skru den fast igen.
Skru bundpladen på igen.
- Stil el-værktøjet i arbejdsstilling.

Stationær eller fleksibel montering

► **For at sikre en sikker håndtering skal el-værktøjet monteres på en lige og stabil arbejdsflade (f.eks. værktøjsbænk), før det tages i brug.**

Montering på en arbejdsflade (se billede k)

- Fastgør el-værktøjet på arbejdsfladen med en egnet skrueforbindelse. Hertil benyttes borerne (16).

Montering på et Bosch-arbejdsbord (se billede l)

Arbejdsbordene fra Bosch (f.eks. **GTA 6000**) stabiliserer el-værktøjet på ethvert underlag vha. højdejusterbare fødder.

► **Læs alle advarselshenvisninger og instruktioner, der følger med arbejdsbordet.** I tilfælde af manglende overholdelse af advarselshenvisningerne og instruktionerne er der risiko for elektrisk støv, brand og/eller alvorlige kvæstelser.

► **Opstil arbejdsbordet korrekt, før du monterer el-værktøjet.** Korrekt opstilling af vigtig for at forhindre, at bordet falder sammen.

- Montér el-værktøjet i transportpositionen på arbejdsbordet.

Skift af savklinge (se billederne m1 – m4)

► **Træk stikket ud af stikkontakten, før der udføres arbejde på el-værktøjet.**

► **Brug beskyttelseshandsker, når savklingen monteres.** Der er risiko for at komme til skade.

► **Anvend kun savklinger, hvis max. tilladte hastighed er højere end dit el-værktøjs omdrejningstal i ubelastet tilstand.**

► **Brug kun savklinger, der svarer til de tekniske data, der er angivet i denne vejledning og på elværktøjets typeskilt, og som er kontrolleret og mærket tilsvarende iht. EN 847-1.**

► **Brug kun savklinger, der er anbefalet af el-værktøjets producent og som er egnet til det materiale, der skal bearbejdes.**

► **Brug ikke savblade i HSS-stål.** Sådanne savklinger kan let brække.

Udskiftning af savklinge

- Drej håndsvinget (20) med uret til anslaget, så savklingen (33) befinder sig i den højest mulige position over savbordet.
- Åbn spændearmen (49), og træk beskyttelsesafdækningen (6) ud af noten på spaltekniven (7).
- Løft bordindsatsen (32) med en skruestrækker, og tag den ud af værktøjsskakten.
- Drej spændemøtrikken (59) med ringnøglen (15), og spænd samtidig spindellåsearmen (60), til den går i indgreb.
- Hold spindellåsearmen spændt og skru spændemøtrikken af til venstre.
- Tag spændeflansen (61) af.
- Tag savklingen (33) ud.

Isætning af savklinge

Alle dele rengøres før isætning, hvis det er nødvendigt.

- Anbring den nye savklinge på holdeflansen (62) til værktøjsspindlen (63).

Bemærk: Brug ikke for små savklinger. Den radiale spalte mellem savklinge og spaltekniv må højst være 3 – 8 mm.

► **Savklingen skal anbringes på en sådan måde, at tændernes skæreretning (pilretning på savklinge) er i overensstemmelse med pilretningen på spaltekniven!**

- Sæt spændeflanken (61) og spændemøtrikken (59) på.
- Drej spændemøtrikken (59) med ringnøglen (15), og spænd samtidig spindellåsearmen (60), til den går i indgreb.
- Spænd spændemøtrikken med uret.
- Isæt bordindsatsen (32) igen.
- Monter beskyttelsesafdækningen (6) igen.

Brug

► **Træk stikket ud af stikkontakten, før der udføres arbejde på el-værktøjet.**

Savklingens transport- og arbejdsstilling

Transportstilling

- Fjern beskyttelsesafdækningen (6), fjern bordindsatsen (32), og positionér spaltekniven (7) i den nederste stilling. Isæt bordindsatsen (32) igen.
- Drej håndsvinget (20) mod uret, til savklingens tænder (33) befinder sig under savbordet (17).
- Skub savbordsudvidelsen (11) helt ind. Tryk spændegrebet (18) nedad. Dermed er savbordsudvidelsen fastgjort.

Arbejdsstilling

- Positionér spaltekniven (7) i den øverste stilling nøjagtigt over midten af savklingen, isæt bordindsatsen (32), og monter beskyttelsesafdækningen (6).
- Drej håndsvinget (20) med uret, til de øverste tænder på savklingen (33) er ca. 3 – 6 mm over emnet.

Savbord forstørres

Lange og tunge emner skal understøttes i den frie ende ved at lægge noget ind under dem eller støtte dem mod noget.

Savbordsudvidelse (se billede A)

- Savbordsudvidelsen (11) forøger bredden af savbordet (17) mod højre.
- Træk spændegrebet (18) til forøgelse af savbordets bredde helt op.
 - Træk savbordsudvidelsen (11) ud til den ønskede længde.
 - Tryk spændegrebet (18) nedad. Dermed er savbordsudvidelsen fastgjort.

Savbordsforlængelse (se billede B)

Savbordsforlængelsen (10) forlænger savbordet (17) bagud.

- Løsn låseskruen (38) på den venstre føringsstang.
- Træk savbordsforlængelsen (10) ud i den ønskede længde.
- Positionen fikseres ved at stramme låseskruen (38).

Ved tunge emner skal savbordsforlængelsen evt. understøttes.

Skydeslæde (se billede C)

Med skydeslæden (2) kan der saves i emner med en maks. bredde på 350 mm.

- Samtidig opnås en højere præcision under savearbejdet, især i forbindelse med vinkelanslaget (3) (se "Vandrette geringsvinkler saves ved hjælp af skydeslæde", Side 142).
- Træk spændegrebet (29) til skydeslæden helt opad. Skydeslæden kan herefter forskydes både fremad og bagud indtil anslag.

Indstilling af lodrette og vandrette geringsvinkler

For at sikre at saven altid saver præcise snit er det vigtigt at kontrollere el-værktøjets grundindstillinger og evt. indstille det efter intensiv brug.

Indstilling af lodrette geringsvinkler (savklinge) (se billede D)

Den lodrette geringsvinkel kan indstilles i et område fra -1° til 47°.

- Løsn låsearmen (26) mod uret.

Bemærk: Løsn låsearmen helt, kipper savklingen på grund af sin tyngdekraft i en stilling, der ca. svarer til 30°.

- Træk eller tryk håndhjulet (19) langs med kulisseren, til vinkelviseren (64) viser den ønskede lodrette geringsvinkel.
- Hold håndhjulet i denne position, og spænd låsearmen (26) forsvarligt igen.

Til hurtig og præcis indstilling af standardvinklerne 0° og 45° er der fabriksindstillede anslag ((28), (25)).

Indstilling af vandrette geringsvinkler (vinkelanslag) (se billede E)

Bemærk: Brug egnede anordninger til foryngelsessnit (lange kiler).

Den vandrette geringsvinkel kan indstilles i et område fra 60° (venstre side) til 60° (højre side).

- Løsn knoppen (65), hvis den er spændt.
- Drej vinkelanslaget, til vinkelviseren (66) viser den ønskede geringsvinkel.
- Spænd knoppen (65) igen.

Til hurtig og præcis indstilling af ofte anvendte geringsvinkler er der på vinkelanslaget (3) anslagsskruer til vinklerne 45° (på venstre side, på højre side) og 0°.

- Løsn knoppen (65), hvis den er spændt.
- Klap indstillingspladen (67) udad.
- Drej vinkelanslaget på en sådan måde, at gevindet på den ønskede anslagsskrue er til højre for indstillingspladen.
- Klap indstillingspladen (67) ind, og drej vinkelanslaget, indtil gevindet på anslagsskruen ligger op mod indstillingspladen.
- Spænd knoppen (65) igen.

Indstilling af parallelanslag

Parallelanslaget (8) kan positioneres til venstre (sort skala) eller højre (sølvfarvet skala) for savklingen. Markeringen i luppen (68) viser den indstillede afstand mellem parallelanslaget og savklingen på skalaen (1).

Positioner parallelanslaget på den ønskede side af savklingen (se "Montering af parallelanslag (se billede f)", Side 138).

Indstilling af parallelanslag, hvis savbord ikke er trukket ud

- Løsn spændegrebet (51) til parallelanslaget (8). Forskyd parallelanslaget, til markeringen i luppen (68) viser den ønskede afstand til savklingen. Er savbordet ikke trukket ud, gælder den nederste skrift på den sølvfarvede skala (1).
- Det hele spændes ved at trykke spændegrebet (51) ned igen.

Indstilling af parallelanslag ved udtrukket savbord (se billede F)

- Positionér parallelanslaget til højre for savklingen. Forskyd parallelanslaget, til markeringen i luppen (68) på den nederste skala viser 33 cm. Det hele spændes ved at trykke spændegrebet (51) ned igen.
- Træk spændegrebet (18) til savbordsudvidelse helt op.
- Træk savbordsudvidelsen (11) ud, til afstandsviseren (69) viser den ønskede afstand til savklingen på den øverste skala.
- Tryk spændegrebet (18) nedad. Dermed er savbordsudvidelsen fastgjort.

Indstilling af ekstra parallelanslag (se billede G)

For at save smalle emner og lodrette geringsvinkler skal du montere det ekstra parallelanslag (52) på parallelanslaget (8) monterer.

Det ekstra parallelanslag kan efter behov monteres til venstre eller højre på parallelanslaget (8).

Emner kan klemme sig fast mellem parallelanslag og savklinge under savearbejdet, fanges af den opstigende savklinge og slynges væk.

Indstil derfor det ekstra parallelanslag på en sådan måde, at dets styrende ender i området mellem den forreste tand på savklingen og forkantens spaltekniv.

- Løsn hertil alle vingemøtrikker i fastgørelsessættet (39), og forskyd det ekstra parallelanslag, til kun de to forreste skruer bruges til fastgørelse.
- Spænd vingemøtrikkerne fast igen.

Spaltekniv indstilles

Spaltekniven (7) forhindrer, at savklingen (33) klemmes ind i snitfugen. Ellers er der fare for tilbageslag, hvis savklingen sætter sig fast i emnet.

Vær derfor altid opmærksom på, at spaltekniven er indstillet korrekt:

- Den radiale spalte mellem savklinge og spaltekniv må højst være 3 – 8 mm.
- Spalteknivens tykkelse skal være mindre end snitbredden og større end grundklingens tykkelse.
- Spaltekniven skal altid være i en linje med savklingen.
- Til normale skæresnit skal spaltekniven altid være i den maks. mulige position.

Indstilling af spalteknivens højde (se billede H)

Til savning af noter skal du indstille spalteknivens højde.

- ▶ **Brug kun el-værktøjet til notning eller falsning sammen med en egnet beskyttelsesanordning (f.eks. tunnelbeskyttelsesskærm, trykkam).**
- Åbn spændearmen (49), og træk beskyttelsesafdækningen (6) ud af noten på spaltekniven (7). Beskyttelsesskærmen beskyttes mod beskadigelser ved at deponere den i den beregnede holder (22) på huset (se også billede R1).
- Drej håndsvinget (20) med uret til anslaget, så savklingen (33) befinder sig i den højest mulige position over savbordet.
- Løsn spændearmen (46).
- Træk spaltekniven af stifterne (47) (træk spændearmen (46) et stykke ud), og skub spaltekniven (7) ned til anslaget.
- Lad de to stifter (47) gå i indgreb i de øverste borer i spaltekniven, og stram spændearmen (46) igen.

Ibrugtagning

- ▶ **Kontroller netspændingen!** Strømkildens spænding skal stemme overens med angivelserne på el-værktøjets typeskilt.

Tænding (se billede I1)

- Klap sikkerhedsklappen (21) op.
- Maskinen tages i brug ved at trykke på den grønne Tænd-knap (70).

Slukning (se billede I2)

- Tryk på sikkerhedsklappen (21).

Strømsvigt

Start-stop-kontakten er en såkaldt nulspændingskontakt, der forhindrer, at el-værktøjet starter igen efter strømsvigt (f.eks. træk stikket ud under brug).

El-værktøjet tages i brug igen ved at trykke på den grønne Tænd-knap (70).

Arbejdsvejledning

Generelle savehenvisninger

- ▶ **Ved alle snit skal du først sikre, at savklingen på intet tidspunkt kan berøre anslagene eller andre maskindele.**
- ▶ **Brug kun el-værktøjet til notning eller falsning sammen med en egnet beskyttelsesanordning (f.eks. tunnelbeskyttelsesskærm, trykkam).**

► **Brug ikke el-værktøjet til slidsning (afsluttet not i emnet).**

Beskyt savklingen mod slag og stød. Udsæt ikke savklingen for tryk fra siden.

Spaltekniven skal flugte med savklingen for at undgå en fastklemning af emnet.

Bearbejd ikke skæve emner. Emnet skal altid have en lige kant, som lægges op ad parallelanslaget.

Opbevar altid skubbestokken ved el-værktøjet.

Operatørens position (se billede J)

► **Stå aldrig direkte ud for savklingen. Placér altid kroppen på samme side af savklingen som styret.** Tilbage-slag kan slynge arbejdsemnet mod personer, der står foran og ud for savklingen, med høj fart.

– Hold hænder, fingre og arme væk fra den roterende savklinge.

Vær herunder opmærksom på følgende anvisninger:

- Hold godt fast i emnet med begge hænder og tryk det fast mod savbordet.
- Brug altid den medfølgende skubbestok (**13**) og det ekstra parallelanslag (**52**) ved savning af smalle emner og til savning af lodrette geringsvinkler.

Markering af snitlinje (se billede K)

- Markér savklingsens tykkelse på den runde, gule etiket (**5**). Derved kan du positionere emnet, der skal saves i, nøjagtigt, uden at beskyttelsesafdækningen skal åbnes.

Maksimalt emnemål

Lodret geringsvinkel	Maks. højde af emne [mm]
0°	79
45°	56

Savning

Savning af lige snit

- Indstil parallelanslaget (**8**) på den ønskede snitbredde (se "Indstilling af parallelanslag", Side 141).
- Læg emnet på savbordet foran beskyttelsesafdækningen (**6**).
- Hæv eller sænk savklingen ved hjælp af håndsvinget (**20**), til de øverste tænder på savklingen (**33**) er ca. 3 – 6 mm over emnet.
- Tænd for el-værktøjet.
- Sav emnet igennem med jævn fremføring. Hvis du trykker for hårdt, kan savklingspidserne blive for varme, og emnet kan tage skade.
- Sluk el-værktøjet og vent, til savklingen er standset helt.

Lodrette geringsvinkler saves

- Indstil den ønskede lodrette geringsvinkel for savklingen. Når savklingen er vipet mod venstre, skal anslaget være til højre for savklingen.
- Følg arbejdsstrinnene iht.: (se "Savning af lige snit", Side 142)

Savning af lodrette geringsvinkler (se billede L)

- Indstil den ønskede, lodrette geringsvinkel på vinkelanslaget (**3**).
- Anbring emnet op ad profilskinen (**34**). Profilen må ikke finde sig i snitlinjen. Løsn i så fald fingermøtrikken (**56**), og forskyd profilen.
- Hæv eller sænk savklingen ved hjælp af håndsvinget (**20**), til de øverste tænder på savklingen (**33**) er ca. 3 – 6 mm over emnet.
- Tænd for el-værktøjet.
- Tryk med den ene hånd emnet mod profilskinen (**34**), og skub med den anden hånd vinkelanslaget med knoppen (**65**) langsomt fremad i styrenoten (**9**).
- Sluk el-værktøjet og vent, til savklingen er standset helt.

Vandrette geringsvinkler saves med fastlåst skydeslæde

- Indstil den ønskede, vandrette geringsvinkel på vinkelanslaget (**3**).
- Vinkelanslaget (**3**) skal kunne bevæges frit i føringsnoten (**9**) (højre eller venstre). Løsn hertil fingerskruen (**54**) efter behov.
- Følg arbejdsstrinnene iht.: (se "Savning af lige snit", Side 142)

Vandrette geringsvinkler saves ved hjælp af skydeslæde

- Indstil den ønskede, vandrette geringsvinkel på vinkelanslaget (**3**).
- Træk spændegrebet (**29**) til skydeslæden helt op, og træk skydeslæden (**2**) fremad.
- Læg emnet på savbordet foran beskyttelsesafdækningen (**6**).
- Positioner vinkelanslaget (**3**) foran emnet i den venstre styrenot (**9**). Fastlås denne position ved at spænde fingerskruen (**54**) fast.
- Følg arbejdsstrinnene iht.: (se "Savning af lige snit", Side 142)

Kontrol og indstilling af grundindstillinger

For at sikre at saven altid saver præcise snit er det vigtigt at kontrollere el-værktøjets grundindstillinger og evt. indstille det efter intensiv brug. Dette kræver erfaring og tilsvarende specialværktøj. Dette arbejde gennemføres hurtigt og pålideligt af en Bosch-servicetekniker.

Indstilling af anslag for standard-geringsvinkler 0°/45° (lodret)

- Stil el-værktøjet i arbejdsstilling.
- Indstil savklingen i en lodret geringsvinkel på 0°.
- Fjern beskyttelsesafdækningen (**6**).

Kontrol (se billede M1)

- Indstil en vinkelære til 90°, og stil den på savbordet (**17**). Vinkelærens ben skal flugte med savklingen (**33**) over hele længden.

Indstilling (se billede M2)

- Løsn skruen (**71**). Dermed kan 0°-anslaget (**28**) forskydes.

- Løsn låsearmen (26).
- Skub håndhjulet (19) mod 0°-anslaget, til benet på vinkellæren flugter over hele længden med savklingen.
- Hold håndhjulet i denne position, og spænd låsearmen (26) forsvarligt igen.
- Spænd skruen (71) igen.

Hvis vinkelviseren (64) efter endt indstilling ikke er på linje med skalens 0°-mærke (27), skal man løsne skruen (72) med en almindelig stjerneskrueetrækker og indstille vinkelviseren efter 0°-mærket.

Gentag ovennævnte arbejdsstred tilsvarende for den lodrette geringsvinkel på 45° (løsne skruen (73); forskyd 45°-anslaget (25)). Herunder må vinkelviseren (64) ikke indstilles igen.

Kontrol (se billede M1)

- Fjern bordindsatsen (32) Montering af bordindsats (se billede X).
- Indstil en vinkellære til 90°, og stil den på savbordet (17).

Vinkellærens ben skal flugte med savklingen (33) over hele længden.

Indstilling (se billede M2)

- Løsn skruen (71). Dermed kan 0°-anslaget (28) forskydes.
- Løsn låsearmen (26).
- Skub håndhjulet (19) mod 0°-anslaget, til benet på vinkellæren flugter over hele længden med savklingen.
- Hold håndhjulet i denne position, og spænd låsearmen (26) forsvarligt igen.
- Spænd skruen (71) igen.
- Monter bordindsatsen igen (32) Montering af bordindsats (se billede X).

Hvis vinkelviseren (64) efter endt indstilling ikke er på linje med skalens 0°-mærke (27), skal man løsne skruen (72) med en almindelig stjerneskrueetrækker og indstille vinkelviseren efter 0°-mærket.

Gentag ovennævnte arbejdsstred tilsvarende for den lodrette geringsvinkel på 45° (løsne skruen (73); forskyd 45°-anslaget (25)). Herunder må vinkelviseren (64) ikke indstilles igen.

Savklingsens parallelitet med vinkelanslagets styrenoter (se billede N)

- Stil el-værktøjet i arbejdsstilling.
- Fjern beskyttelsesafdækningen (6).

Kontrol

- Markér med en blyant den første venstre savtand, der er synlig bagved over bordindsatsen.
- Indstil en vinkellære til 90°, og anbring den op ad kanten på styrenoten (9).
- Forskyd benet på vinkellæren, til det berører den markerede savtand, og aflæs afstanden mellem savklinge og styrenot.
- Drej savklingen, til den markerede tand står foran over bordindsatsen.
- Forskyd vinkellæren langs med styrenoten indtil den markerede savtand.

- Mål igen afstanden mellem savtand og styrenot.

De to målte afstande skal være identiske.

Indstilling

- Løsn unbrakoskruerne (74) foran under savbordet og unbrakoskruerne (75) bagved under savbordet med den medleverede unbrakonøgle (37).
- Bevæg forsigtigt savklingen, til den står parallelt med styrenoten (9).
- Spænd alle skrueerne (74) og (75) igen.

Indstilling af savbordets afstandsviser (se billede O)

- Positionér parallelanslaget til højre for savklingen. Forskyd parallelanslaget, til markeringen i luppen (68) på den nederste skala viser 33 cm. Det hele spændes ved at trykke spændegrebet (51) ned igen.
- Træk spændegrebet (18) helt op, og træk savbordsudvidelsen (11) helt ud indtil anslaget.

Kontrol

Afstandsviseren (69) skal på den øverste skala (1) vise den samme værdi som markeringen i luppen (68) på den nederste skala (1).

Indstilling

- Træk savbordsudvidelsen (11) ud til anslaget.
- Løsn skruen (76) med en stjerneskrueetrækker, og indstil afstandsviseren (69) langs med 33-cm-mærket på den øverste skala (1).

Indstilling af parallelanslagets parallelitet (se billede P)

- Stil el-værktøjet i arbejdsstilling.
- Fjern beskyttelsesafdækningen (6).
- Løsn spændegrebet (51) til parallelanslaget, og skub det, indtil det rører ved savklingen.

Kontrol

Parallelanslaget (8) skal berøre savklingen over hele klingens længde.

Indstilling

- Løsn unbrakoskruerne (77) med den medfølgende unbrakonøgle (37).
- Bevæg forsigtigt parallelanslaget (8), indtil det berører savklingen over hele klingens længde.
- Hold parallelanslaget i denne stilling, og tryk spændegrebet (51) ned igen.
- Spænd unbrakoskruerne (77) igen.

Indstilling af spændekraft parallelanslag

Parallelanslagets spændekraft (8) kan svækkes efter hyppig brug.

- Spænd justeringsskruen (31), til parallelanslaget kan fastgøres forsvarligt igen på savbordet.

Indstilling af parallelanslagets lup (se billede P)

- Stil el-værktøjet i arbejdsstilling.
- Fjern beskyttelsesafdækningen (6).
- Forskyd parallelanslaget (8) fra højre, til det berører savklingen.

Kontrol

Luppens markering (68) skal være på linje med 0°-mærket på skalaen (1).

Indstilling

- Løsn skruen (78) med en stjerneskruetrækker, og indstil vinkelviseren langs med 0-mm-mærket.

Indstilling af bordindsatsens niveau (se billede Q)**Kontrol**

Forsiden af bordindsatsen (32) skal flugte med eller være en smule under savbordet, og bagsiden skal flugte med eller være en smule over savbordet.

Indstilling

- Fjern bordindsatsen (32).
- Indstil vha. unbrakonøglen (37) det rigtige niveau for de fire justeringskruer (79).

Opbevaring og transport (se billeder –)**Opbevaring af maskinelementer (se billeder R1 – R6)**

Det er muligt at fastgøre bestemte maskinelementer på en sikker måde, før el-værktøjet opbevares.

- Løsn det ekstra parallelanslag (52) fra parallelanslaget (8).
- Sæt alle løse maskindele i deres opbevaringsdepoter på huset (se efterfølgende tabel).

Fig.	Maskinelement	Opbevaringsdepot
R1	Beskyttelsesafdækning	fastgøres i holderens udsparring (22) og spændes med klemmearm (49)
R2	Fastgørelsessæt "ekstra parallelanslag" (39)	clipses ind i holderne (80)
R2	Opsugningsadapter (41)	skubbes ind i holdeklammerne (81)
R3	Ubenyttede savklinger	sættes i savklingedepotet (82), og afdækningen (14) fastgøres over dem med fastgørelsesmøtrikken (12)
R3	Ringnøgle (15)	sættes i savklingedepotet (82), og afdækningen (14) fastgøres over dem med fastgørelsesmøtrikken (12)
R3	Skubbestok (13)	fastgøres med fastgørelsesmøtrikken (12)
R4	Unbrakonøgle (37)	skubbes ind i holderne (83)
R4	Parallelanslag (8)	sættes ind i depotet til parallelanslaget (36)
R5	Vinkelanslag (3)	skubbes ind i holdeklammerne (23)
R6	Ekstra parallelanslag (52)	sættes ind i depotet til det ekstra parallelanslag og fastgøres med holdeklammen (84)

Bæring af el-værktøj

Før el-værktøjet transporteres, skal du gennemføre følgende skridt:

- Stil el-værktøjet i transportstilling (se "Transportstilling", Side 140).
- Fjern alle tilbehørsdele, der ikke kan monteres fast på el-værktøjet. Ubenyttede savklinger skal, så vidt muligt, opbevares i en lukket beholder, når de transporteres.
- Skub savbordsudvidelsen (11) helt ind, og tryk spændegrebet (18) nedad for at fastgøre det.
- Skub savbordsforlængelsen (10) helt indad, og spænd låseskruerne (38) fast på styrestængerne (24).
- Vikl netledningen rundt om kabelholderen (42).
- Brug bæregrebene (4) til at løfte eller transportere med.

► **Brug kun transportanordningerne og aldrig beskyttelsesanordningerne ved transport af el-værktøjet.**

Vedligeholdelse og service**Vedligeholdelse og rengøring**

► **Træk stikket ud af stikkontakten, før der udføres arbejde på el-værktøjet.**

Hvis det er nødvendigt at erstatte tilslutningsledningen, skal dette arbejde udføres af **Bosch** eller på et autoriseret serviceværksted for **Bosch** el-værktøj for at undgå farer.

Rengøring

► **El-værktøj og el-værktøjets ventilationsåbninger skal altid holdes rene for at sikre et godt og sikkert arbejde.**

Fjern støv og spåner med trykluft eller en pensel efter hver arbejdsgang.

Smøring af el-værktøj**Smøremiddel:**

Motorolie SAE 10/SAE 20

- Smør de egnede steder på el-værktøjet med olie efter behov (se billede S).

Dette arbejde gennemføres hurtigt og pålideligt af en autoriseret Bosch-kundeservice.

Bortskaf smøre- og rengøringsmidlerne på en miljømæssigt forsvarlig måde. Vær opmærksom på lovens bestemmelser.

Hvordan støj reduceres

Hvordan støj reduceres af fabrikanten:

- Softstart
- Saven udleveres med en savklinge, der er specielt udviklet til at reducere støj

Hvordan støj reduceres af brugeren:

- Vibrationsfattig montering på en stabil arbejdsflade
- Brug af savklinger med støjreducerende funktioner
- Regelmæssig rengøring af savklinge og el-værktøj

Tilbehør

	Varenummer
Støvpose	2 605 411 205
Vinkelanslag	2 610 015 508
Skubbestok	2 610 015 022
Arbejdsbord GTA 6000	0 601 B24 100

Savklinger til træ og pladematerialer, paneler og lister**Gælder for følgende typer:**

3 601 M30 402/... 432/... 462/... 472

Savklinge 254 x 30 mm, 40 tænder 2 608 640 443

Savklinge 254 x 30 mm, 60 tænder 2 608 640 444

Gælder for følgende typer:

3 601 M30 442/... 4B2

Savklinge 254 x 25,4 mm, 40 tænder 2 608 640 901

Savklinge 254 x 25,4 mm, 60 tænder 2 608 640 902

Kundeservice og anvendelsesrådgivning

Kundeservice besvarer dine spørgsmål vedr. reparation og vedligeholdelse af dit produkt samt reservedele. Eksplosionstegninger og oplysninger om reservedele finder du også på: www.bosch-pt.com

Bosch-anvendelsesrådgivningsteamet hjælper dig gerne, hvis du har spørgsmål til produkter og tilbehørsdele.

Produktets 10-cifrede typenummer (se typeskilt) skal altid angives ved forespørgsler og bestilling af reservedele.

Dansk

Bosch Service Center

Telegrafvej 3

2750 Ballerup

På www.bosch-pt.dk kan der online bestilles reservedele eller oprettes en reparations ordre.

Tlf. Service Center: 44898855

Fax: 44898755

E-Mail: vaerktoej@dk.bosch.com**Bortskaffelse**

El-værktøj, tilbehør og emballage skal genbruges på en miljøvenlig måde.



Smid ikke el-værktøj ud sammen med det almindelige husholdningsaffald!

Gælder kun i EU-lande:

Iht. det europæiske direktiv 2012/19/EU om affald af elektrisk og elektronisk udstyr skal kasseret elektrisk udstyr indsamles separat og genbruges iht. gældende miljøforskrifter.

Svensk**Säkerhetsanvisningar****Allmänna säkerhetsanvisningar för elverktyg**

⚠ VARNING Läs alla säkerhetsvarningar, instruktioner och specifikationer som tillhandahålls med detta elverktyg. Fel som uppstår till följd av att instruktionerna nedan inte följts kan orsaka elstöt, brand och/eller allvarliga personskador.

Förvara alla varningar och anvisningar för framtida bruk.

Begreppet Elverktyg hänför sig till nätdrivna elverktyg (med nätsladd) och till batteridrivna elverktyg (sladdlösa).

Arbetsplats säkerhet

- ▶ **Håll ditt arbetsområde rent och väl upplyst.** Ostäda och mörka areor ökar olycksrisken.
- ▶ **Använd inte elverktyget i explosionsfarliga omgivningar när det t.ex. finns brännbara vätskor, gaser eller damm.** Elverktygen alstrar gnistor som kan antända dammet eller gaserna.
- ▶ **Håll under arbetet med elverktyget barn och obehöriga personer på betryggande avstånd.** Om du störs av obehöriga personer kan du förlora kontrollen över elverktyget.

Elektrisk säkerhet

- ▶ **Elverktygets stickpropp måste passa till vägguttaget. Stickproppen får absolut inte förändras. Använd inte adapterkontakter tillsammans med skyddsjordade elverktyg.** Oförändrade stickproppar och passande vägguttag reducerar risken för elstöt.
- ▶ **Undvik kroppskontakt med jordade ytor som t. ex. rör, värmeelement, spisar och kylskåp.** Det finns en större risk för elstöt om din kropp är jordad.
- ▶ **Skydda elverktyg mot regn och väta.** Tränger vatten in i ett elverktyg ökar risken för elstöt.
- ▶ **Missbruka inte nätsladden. Använd inte nätsladden för att bära eller hänga upp elverktyget och inte heller för att dra stickproppen ur vägguttaget.** Skadade eller tillrasslade ledningar ökar risken för elstöt.
- ▶ **När du arbetar med ett elverktyg utomhus använd endast förlängningssladdar som är avsedda för utomhusbruk.** Om en lämplig förlängningssladd för utomhusbruk används minskar risken för elstöt.
- ▶ **Använd ett felströmsskydd om det inte är möjligt att undvika att elverktyget används i fuktig miljö.** Felströmsskyddet minskar risken för elstöt.

Personsäkerhet

- ▶ **Var uppmärksam, kontrollera vad du gör och använd elverktyget med förnuft. Använd inte ett elverktyg när du är trött eller om du är påverkad av droger,**

alkohol eller mediciner. Under användning av elverktyg kan även en kort ouppmärksamhet leda till allvarliga kroppsskador.

- ▶ **Använd personlig skyddsutrustning. Använd alltid skyddsglasögon.** Användning av personlig skyddsutrustning, som t. ex. dammfiltermask, halkfria säkerhetsskor, skyddshjälm och hörselskydd, som är anpassade för användningsområdet, reducerar risken för kroppsskada.
- ▶ **Undvik oavsiktlig igångsättning. Kontrollera att elverktyget är fränkopplat innan du ansluter stickproppen till vägguttaget och/eller ansluter/tar bort batteriet, tar upp eller bär elverktyget.** Om du bär elverktyget med fingret på strömställaren eller ansluter påkopplat elverktyg till nätströmmen kan olycka uppstå.
- ▶ **Ta bort alla inställningsverktyg och skruvnycklar innan du startar elverktyget.** Ett verktyg eller en nyckel i en roterande komponent kan medföra kroppsskada.
- ▶ **Undvik onormala kroppsställningar. Se till att du alltid står stadigt och håller balansen.** I detta fall kan du lättare kontrollera elverktyget i oväntade situationer.
- ▶ **Bär lämpliga arbetskläder. Bär inte löst hängande kläder eller smycken. Håll håret och kläderna borta från rörliga delar.** Löst hängande kläder, långt hår och smycken kan dras in av roterande delar.
- ▶ **När elverktyg används med dammsugnings- och -uppsamlingsutrustning, se till att dessa är rätt monterade och används på korrekt sätt.** Användning av dammsugning minskar de risker damm orsakar.
- ▶ **Låt inte vanan att ofta använda verktygen göra att du blir slarvig och ignorerar verktygets säkerhetsprinciper.** En vårdslös åtgärd kan leda till allvarlig personskada inom bråkdelen av en sekund.

Korrekt användning och hantering av elverktyg

- ▶ **Överbelasta inte elverktyget. Använd rätt elverktyg för det jobb du tänker göra.** Med ett lämpligt elverktyg kan du arbeta bättre och säkrare inom angivet effektområde.
- ▶ **Ett elverktyg med defekt strömställare får inte längre användas.** Ett elverktyg som inte kan kopplas in eller ur är farligt och måste repareras.
- ▶ **Dra stickproppen ur vägguttaget och/eller ta bort batteriet, om det kan tas ut ur elverktyget, innan inställningar utförs, tillbehörsdelar byts ut eller elverktyget lagras.** Denna skyddsåtgärd förhindrar oavsiktlig inkoppling av elverktyget.
- ▶ **Förvara elverktygen oåtkomliga för barn. Låt elverktyget inte användas av personer som inte är förtrogna med dess användning eller inte läst denna anvisning.** Elverktygen är farliga om de används av oerfarna personer.
- ▶ **Underhåll elverktyg och tillbehör omsorgsfullt. Kontrollera att rörliga komponenter fungerar felfritt och inte kärvar, att komponenter inte brustit eller skadats och kontrollera orsaker som kan leda till att elverktygets funktioner påverkas menligt. Låt**

skadade delar repareras innan elverktyget tas i bruk.

Många olyckor orsakas av dåligt skötta elverktyg.

- ▶ **Håll skärverktygen skarpa och rena.** Omsorgsfullt skötta skärverktyg med skarpa eggar kommer inte så lätt i kläm och går lättare att styra.
- ▶ **Använd elverktyget, tillbehör, insatsverktyg osv. enligt dessa anvisningar. Ta hänsyn till arbetsvillkoren och arbetsmomenten.** Om elverktyget används på ett sätt som det inte är avsett för kan farliga situationer uppstå.
- ▶ **Håll handtag och greppytorna torra, rena och fria från olja och fett.** Håla handtag och greppytorna ger ingen säker hantering och kontroll över verktyget i oväntade situationer.

Service

- ▶ **Låt endast kvalificerad fackpersonal reparera elverktyget och endast med originalreservdelar.** Detta garanterar att elverktygets säkerhet upprätthålls.

Säkerhetsanvisningar för bordssågar

Skyddsrelaterade varningar

- ▶ **Ta inte bort skyddsanordningarna.** Skyddsanordningarna skall vara i fungerande skick och korrekt monterade. Ett skydd som är löst, skadat eller som inte fungerar korrekt skall repareras eller bytas ut.
- ▶ **Använd alltid sågbladsskydd och klyvkniv vid varje kapning.** Vid kapningar där sågbladet går helt igenom arbetsstycket minskar skyddet och andra säkerhetsanordningar risker för personsador.
- ▶ **Sätt omedelbart tillbaka skyddssystemet efter att ha genomfört en åtgärd (som falsning) som kräver borttagning av skyddet och/eller klyvkniven.** Skyddet och klyvkniven hjälper till att minska risken för personsador.
- ▶ **Kontrollera att sågbladet inte kommer i kontakt med skyddet, klyvkniven eller arbetsstycket innan strömbrytare sätts på.** En oavsiktlig kontakt mellan dessa objekt och sågbladet kan leda till en farlig situation.
- ▶ **Justera klyvkniven enligt beskrivningen i denna bruksanvisning.** Felaktigt avstånd, placering och justering kan göra klyvkniven ineffektiv när det gäller att förhindra kast.
- ▶ **För att klyvkniven ska fungera så ska den befinna sig i arbetsstycket.** Klyvkniven är ineffektiv vid kapning av arbetsstycken som är för korta för att klyvkniven skall kunna ta tag i dem. Under dessa förhållanden kan ett kast inte förhindras av klyvkniven.
- ▶ **Använd rätt sågblad för klyvkniven.** För att klyvkniven skall fungera korrekt skall sågbladets diameter matcha den korrekta klyvkniven och sågbladskroppen skall vara tunnare än tjockleken på klyvkniven och sågbladets sågbredd skall vara bredare än klyvknivens tjocklek.

Varningar gällande sågningen

- ▶  **FARA! Placera aldrig dina fingrar eller händer i närheten av eller i linje med sågbladet.** Ett ögonblicks ouppmärksamhet eller en halkning kan leda din hand mot sågbladet och resultera i allvarliga personskador.
- ▶ **Mata in arbetsstycket i sågbladet eller kaparen mot rotationsriktningen.** Om du matar in arbetsstycket i samma riktning som sågbladet roterar ovanför bordet så kan det leda till att arbetsstycket och din hand dras in i sågbladet.
- ▶ **Använd aldrig geringsvinkeln för att mata in arbetsstycket vid klyvning och använd inte klyvstaketet som ett långgående stopp när du korskar med geringsvinkeln.** Om du styr arbetsstycket med klyvstaketet och geringsvinkeln på samma gång ökar sannolikheten att sågbladet fastnar och att ett kast uppstår.
- ▶ **Vid klyvning lägger du alltid an matningskraften på arbetsstycket mellan staketet och sågbladet. Använd en påskjutningspinne när avståndet mellan staketet och sågbladet är mindre än 150 mm och använd ett påskjutningsblock när detta avstånd är mindre än 50 mm.** "Arbetshjälp"-anordningar ser till att din hand håller sig på ett säkert avstånd från sågbladet.
- ▶ **Använd endast den påskjutningspinne som tillhandahålls av tillverkaren eller som tillverkats i enlighet med anvisningarna.** Denna påskjutningspinne säkerställer ett tillräckligt avstånd mellan handen och sågbladet.
- ▶ **Använd aldrig en skadad eller kapad påskjutningspinne.** En skadad påskjutningspinne kan gå av och leda till att din hand kommer i kontakt med sågbladet.
- ▶ **Utför inga åtgärder på fri hand. Använd alltid klyvstaketet eller geringsvinkeln för att positionera och styra arbetsstycket.** Fri hand innebär att du använder dina händer för att stödja eller styra arbetsstycket utmed ett klyvstaket eller geringsvinkel. Frihandssågning leder till att arbetsstycket riktas in fel eller fastnar och att kast uppstår.
- ▶ **Sträck dig aldrig runt eller över ett roterande sågblad.** Om du sträcker dig efter ett arbetsstycke så kan det leda till att du av misstag kommer i kontakt med sågbladet när du är i rörelse.
- ▶ **Se till att arbetsstycket får ytterligare stöd baktill och på sidorna av sågbordet så att långa och/eller breda arbetsstycken håller sig i plan.** Ett långt och/eller brett arbetsstycke har en tendens att vrida sig vid bordskanten vilket leder till att kontrollen går förlorad, sågbladet fastnar och kast uppstår.
- ▶ **Mata arbetsstycket jämnt. Böj eller vrid inte arbetsstycket. Om arbetsstycket fastnar stänger du av verktyget omedelbart och åtgärdar igesättningen.** Igensättning av sågbladet orsakat av arbetsstycket kan leda till kast och till att motorn stannar.

- ▶ **Ta inte bort delar av kapat material medan sågen är igång.** Materialet kan fastna mellan staketet eller inne i sågbladsskyddet och sågbladet kan dra in dina fingrar i sågbladet. Stäng av sågen och vänta tills sågbladet stannar innan du tar bort materialet.
- ▶ **Använd ytterligare ett staket, som är i kontakt med bordsytan när du klyver arbetsstycken som är mindre än 2 mm tjocka.** Ett tunt arbetsstycke kan vrida sig under klyvningsstaketet och skapa ett kast.

Orsaker till kast och relaterade varningar

Kast är en plötslig reaktion från arbetsstycket orsakat av ett nypt och fastnat sågblad eller en felriktad skärlinje i arbetsstycket med avseende på sågbladet eller när en del av arbetsstycket fastnar mellan sågbladet och klyvningsstaketet eller annat fast objekt.

För det mesta lyfts arbetsstycket från bordet vid kast av sågbladets bakre del och slungas mot användaren.

Kast är resultatet av missbruk av elverket och/eller felaktiga arbetsrutiner eller tillstånd och kan undvikas genom att vidta lämpliga försiktighetsåtgärder som beskrivs nedan.

- ▶ **Stå aldrig direkt i linje med sågbladet. Placera alltid din kropp på samma sida av sågbladet som staketet.** Kast kan leda till att arbetsstycket slungas med stor kraft mot den person som står framför och i linje med sågbladet.
- ▶ **Sträck dig aldrig över eller bakom sågbladet för att dra i eller stötta arbetsstycket.** Du kan i så fall av misstag komma i kontakt med sågbladet eller ett slag kan dra in dina fingrar i sågbladet.
- ▶ **Håll aldrig i och tryck mot ett arbetsstycke som håller på kapas mot det roterande sågbladet.** Om du trycker det arbetsstycke som håller på att kapas mot sågbladet så ökar friktionen mot sågbladet och ett kast uppstår.
- ▶ **Ställ in staketet så att det är parallellt med sågbladet.** Ett felinställt staket klämmer arbetsstycket mot sågbladet och förorsakar kast.
- ▶ **Använd en fjäderbräda för att styra arbetsstycket mot bordet och staketet när du gör ej genomgående snitt såsom falsning.** En fjäderbräda hjälper dig att hålla kontroll över arbetsstycket vid ett kast.
- ▶ **Stötta stora paneler för att minimera risken för sågbladsknip och kast.** Stora paneler har en tendens att digna under sin egen vikt. Stödet/-en skall placeras under samtliga de delar av panelen som hänger över bordsytan.
- ▶ **Var extra försiktig när du sågar i ett arbetsstycke som är vridet, knöligt, skevt eller som inte har en rak kant som styr det med en geringvinkel eller utmed staketet.** Ett vridet, knöligt eller skevt arbetsstycke är instabilt och leder till att sågsparrets inställning i förhållande till sågbladet blir fel, sågbladet fastnar och därefter uppkommer ett kast.
- ▶ **Såga aldrig flera arbetsstycken som är staplade vertikalt eller horisontellt.** Sågbladet kan plocka upp ett eller flera stycken och förorsaka ett kast.
- ▶ **När du startar sågen igen när sågbladet är i arbetsstycket, centrera du bladet så att tänderna**

inte har tag i materialet. Om sågbladet fastnat kan det lyfta upp arbetsstycket och förorsaka ett kast.

- ▶ **Håll sågblad rena, vassa och med tillräcklig skränkning.** Använd aldrig vridna sågblad eller sågblad med spruckna eller brutna kuggar. Vassa och korrekt skränkta sågblad minskar risken för att sågbladet skall fastna, stegra sig och förorsaka kast.

Varningar gällande hanteringen av bordssågen

- ▶ **Stäng av bordssågen och dra ut strömförsörjningskabelns kontakt ur vägguttaget innan du tar bort bordinsatsen, byter sågbladet eller gör justeringar av klyvkniven eller sågbladsskyddet och när maskinen lämnas utan uppsikt.** Försiktighetsåtgärder förhindrar olyckor.
- ▶ **Låt aldrig bordssågen vara igång utan uppsikt. Stäng av den och lämna inte verktyget innan det stannat helt och hållet.** En såg som är igång och utan uppsikt är en okontrollerad fara.
- ▶ **Placera bordssågen på ett väl upplyst och plant ställe där du står stadigt och har god balans. Den bör installeras på ett ställe där du har tillräckligt stort utrymme för att utan problem hantera dina arbetsstycken.** Trånga och mörka utrymmen och ojämna och halkiga golv leder till olyckor.
- ▶ **Ren gör ofta och avlägsna sågdamm från under sågbordet och/eller dammuppsamlingsanordningen.** Ackumulerat sågdamm är lättantändligt och kan självantända.
- ▶ **Bordssågen skall vara säkrad.** En bordssåg, som inte är korrekt säkrad kan flytta på sig eller tippa.
- ▶ **Ta bort verktyg, träflis etc. från bordet innan du sätter på bordssågen.** Det kan vara farligt om du blir distraherad eller om en stockning uppstår.
- ▶ **Använd alltid sågblad med korrekt storlek och form på hålmarkeringen (diamant eller rund).** Blad som inte passar tillsammans med verktyget roterar ocentrerat och gör att du tappar kontroll över verktyget.
- ▶ **Använd aldrig skadade eller felaktiga sågbladsmonteringstillbehör, som till exempel flänsar, sågbladsbrickor, bultar eller skruvar.** Monteringstillbehören är speciellt utformade för din såg och för att den skall fungera säkert och med optimala prestanda.
- ▶ **Stå aldrig på bordssågen. Använd den inte som en fotplatta.** Det kan inträffa allvarliga personskador om verktyget välts eller om du kommer i oavsiktlig kontakt med det.
- ▶ **Kontrollera att sågbladet är installerat så att det roterar i rätt riktning. Använd inte slipskivor eller trådborstar på en bordssåg.** Felaktig sågbladsinstallation eller användning av tillbehör som inte rekommenderas kan förorsaka allvarliga skador.

Ytterligare säkerhetsanvisningar

- ▶ **Använd skyddshandskar vid montering av sågklingan.** Skaderisk föreligger.

- ▶ **Använd inga sågblad i HSS-stål.** Dessa sågklingor kan lätt brytas sönder.
- ▶ **Använd aldrig elverktyget utan bordinsatsen. Byt ut bordinsatsen om den är defekt.** Om bordinsatsen inte är felfri kan du skada dig på den.
- ▶ **Håll arbetsplatsen ren.** Materialblandningar är speciellt farliga. Lättmetallstoft kan brinna eller explodera.
- ▶ **Välj en lämplig sågklinga för det material du vill bearbeta.**
- ▶ **Använd endast sågklingor som motsvarar de specifikationer som anges i instruktionsboken och som motsvarar specifikationerna i EN 847-1 och som märkts i enlighet med detta.**
- ▶ **Använd endast de sågklingor som elverktygets tillverkare rekommenderar och sådana som är lämpliga för de material som ska bearbetas.**
- ▶ **För endast fram arbetsstycket mot sågbladet när det roterar.** I annat fall finns risk för bakslag om sågklingan fastnar i arbetsstycket.

Symboler

Beakta symbolerna nedan som kan vara viktiga för elverktygets användning. Lägg på minne symbolerna och deras betydelse. Korrekt tolkning av symbolerna hjälper till att bättre och säkrare använda elverktyget.

Symboler och deras betydelse



Håll händerna på betryggande avstånd från sågområdet när elverktyget är påkopplat. Kontakt med sågbladet medför risk för personskada.



Bär dammskyddsmask.



Bär hörselskydd. Risk finns för att buller leder till hörselskada.



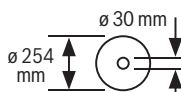
Bär skyddsglasögon.

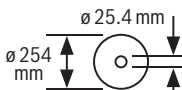
3 601 M30 402

3 601 M30 432

3 601 M30 462

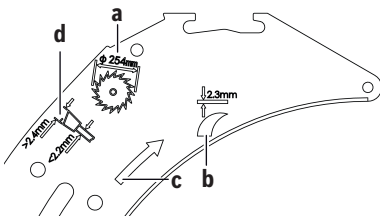
3 601 M30 472



Symboler och deras betydelse**3 601 M30 442****3 601 M30 4B2**

Beakta sågklingans dimensioner. Centrumhålet skall passa på verktygsspindeln och vara utan spel. Om en användning av reduceringsstycken är nödvändig är det viktigt att se till att reduceringsdelens mått passar till stambladstjockleken, till sågbladets håldiameter och till verktygsspindelns diameter. Använd om möjligt de reduceringsstycken som medföljer sågbladet.

Sågbladets diameter ska motsvara uppgiften på symbolen.

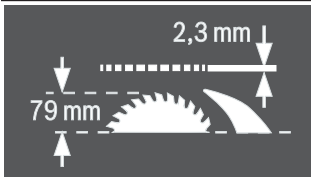


a Sågbladets diameter får uppgå till maximalt 254 mm.

b Spaltkilens tjocklek är 2,3 mm.

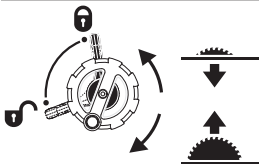
c Tändernas skärriktning (pilens riktning på sågbladet) måste stämma överens med pilens riktning på spaltkilen.

d Var vid byte av sågbladet uppmärksam på att skärbreddens inte är mindre än 2,4 mm och att stambladstorleken inte är större än 2,2 mm. I annat fall finns risken att spaltkilen fastnar i arbetsstycket.



Spaltkilens tjocklek är 2,3 mm.

Arbetsstyckets höjd får vara högst 79 mm.

**Vänster sida:**

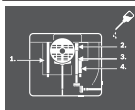
Visar låsarmens läge vid låsning av sågklingan och vid inställning av vertikal geringsvinkel (svängbar sågklinga).

Symboler och deras betydelse**Höger sida:**

Visar vevens rotationsriktning för att sänka (**transportställning**) och lyfta (**arbetsställning**) sågbladet.



Räfflade skruvens vridriktning för vinkelanslagets fixering/frikoppling på skjutbordet.



Smörj elverkytet vid behov med olja på angivna ställen.



Elverkyt i skyddsklass II är förstärkta eller dubbelt isolerade.



Med CE-märkningen bekräftar tillverkaren att elverkytet är i överensstämmelse med gällande EU-direktiv.

Produkt- och prestandabeskrivning

Läs igenom alla säkerhetsanvisningar och instruktioner. Fel som uppstår till följd av att säkerhetsinstruktionerna och anvisningarna inte följts kan orsaka elstöt, brand och/eller allvarliga personskador.

Beakta bilden i den främre delen av bruksanvisningen.

Ändamålsenlig användning

Elverkytet är avsett för stationär längs- och tvärsågning i rak snittvinkel i hårt och mjukt trä samt i spånskivor och fiberplattor. Härvid kan horisontella geringsvinkel från -60° till $+60^\circ$ samt vertikala geringsvinklar från -1° till 47° .

Med lämpliga sågklingor kan även aluminiumprofiler och plast sågas.

Illustrerade komponenter

Numreringen av komponenterna hänvisar till illustration av elverkytet på grafiksida.

- (1) Skala för sågklingans avstånd till parallellanslaget
- (2) Skjutslid
- (3) Vinkelanslag
- (4) Bärhandtag
- (5) Etikett för markering av såglinjen
- (6) Skyddskåpa
- (7) Klyvkniv
- (8) Parallellanslag
- (9) Styrspår för vinkelanslag
- (10) Sågbordsförlängning
- (11) Sågbordsbreddning

- | | |
|--|--|
| <ul style="list-style-type: none"> (12) Fästmutter för sågklingmagasinets täcksiva och för upphängning av påskjutaren (13) Påskjutare (14) Täcksiva för sågklingmagasinet (15) Ringnyckel (24 mm; 23 mm) (16) Monteringshåll (17) Sågbord (18) Spänngrepp för sågbordsbreddning (19) Ratt (20) Vev för lyftning och sänkning av sågklingan (21) Säkerhetslucka för strömställaren Till/Från (22) Hållare för att förvara skyddskåpan (23) Fästklämma för förvaring av vinkelanslaget (24) Sågbordsförlängningens styrvstav (25) Anslag för 45°-geringsvinkel (vertikal) (26) Låsarm för inställning av vertikal geringsvinkel (27) Skala för geringsvinkel (vertikal) (28) Anslag för 0°-geringsvinkel (vertikal) (29) Spännspek för skjutslid (30) V-styrspår på sågbordet för parallellanslaget (31) Justeringskruv för parallellanslagets spännkraft (32) Bordinsats (33) Sågblad (34) Profilskena (35) Styrspår för parallellanslag (36) Magasin för parallellanslag (37) Insexnyckel (5 mm) (38) Låsskruv för sågbordsförlängning (39) Monteringssats "Tilläggsparallellanslag" (40) Spånutkast (41) Utsugsadapter (42) Kabelhållare (43) Monteringssats "Sågbordsförlängning" (44) V-gejd för parallellanslaget (45) Bottenplatta (46) Spaltkilens klämmpak (47) Positionsstift för spaltkil (48) Urtag för bordinsats (49) Skyddskåpan klämmpak | <ul style="list-style-type: none"> (50) Skyddskåpan styrbult (51) Spännarm för parallellanslaget (52) Tilläggsparallellanslag (53) Styrskena för vinkelanslaget (54) Räfflad skruv för att fixera vinkelanslaget (55) Monteringssats "Profilskena" (56) Lättråd mutter för profilskena (57) Undre klingskydd (58) Undre klingskyddets fästskruv (59) Spännmutter (60) Spindellåsspak (61) Spännfläns (62) Stödfäns (63) Verktygsspindel (64) Vinkelindikator (vertikal) (65) Spärknapp för valfri geringsvinkel (horisontal) (66) Vinkelindikator (horisontell) på vinkelanslaget (67) Ställplåt (68) Lupp (69) Avståndsindikator för sågbord (70) På-knapp (71) Krysspårsskruv för inställning av anslaget 0° (72) Skruv för vinkelvisare (vertikal) (73) Krysspårsskruv för inställning av anslaget 45° (74) Insexkruvar (5 mm) framtill för parallell inställning av sågklingan (75) Insexkruvar (5 mm) baktill för parallell inställning av sågklingan (76) Skruv för sågbordets avståndsindikator (77) Insexkruvar (5 mm) för att ställa in parallellanslagets parallellitet (78) Skruv för parallellanslagets avståndsindikator (79) Justerskruvar för bordinsats (80) Fäste för förvaring av monteringssatsen för "Tilläggsparallellanslag" (81) Fästklämma för förvaring av utsugsadaptern (82) Sågklingmagasin (83) Fäste för förvaring av insexnyckeln (84) Fästklämma för förvaring av tilläggsparallellanslaget |
|--|--|

Tekniska data

Bordscirkelsåg		GTS 10 XC	GTS 10 XC	GTS 10 XC
Artikelnummer		3 601 M30 402 3 601 M30 472	3 601 M30 432	3 601 M30 462
Upptagen märkeffekt	W	2100	2000	1650
Märkspänning	V	220-240	230	110
Frekvens	Hz	50/60	50/60	50/60

Bordscirkelsåg		GTS 10 XC	GTS 10 XC	GTS 10 XC
Tomgångsvarvtal	min ⁻¹	3200	4200	4200
Startströmsbegränsning		●	●	●
Spillbroms		●	●	●
Överbelastningsskydd		●	●	●
Vikt enligt EPTA-Procedure 01:2014	kg	35,0	35,0	35,0
Skyddsklass		□/II	□/II	□/II
Mått (inklusive avtagbara komponenter)				
bredd x djup x höjd	mm	810 x 768 x 343	810 x 768 x 343	810 x 768 x 343
Mått för lämpliga sågklingor				
Sågklingans diameter	mm	254	254	254
Klingans stomtjocklek	mm	< 2,2	< 2,2	< 2,2
min. tandtjocklek/-snedställning	mm	> 2,4	> 2,4	> 2,4
Centrumhållets diameter	mm	30	30	30

Bordscirkelsåg		GTS 10 XC	GTS 10 XC
Artikelnummer		3 601 M30 442	3 601 M30 4B2
Upptagen märkeffekt	W	-	2100
Mätström	A	9,1	-
Märkspänning	V	220-240	220
Frekvens	Hz	50/60	60
Tomgångsvarvtal	min ⁻¹	3200	3200
Startströmsbegränsning		●	●
Spillbroms		●	●
Överbelastningsskydd		●	●
Vikt enligt EPTA-Procedure 01:2014	kg	35,0	35,0
Skyddsklass		□/II	□/II
Mått (inklusive avtagbara komponenter)			
bredd x djup x höjd	mm	810 x 768 x 343	810 x 768 x 343
Mått för lämpliga sågklingor			
Sågklingans diameter	mm	254	254
Klingans stomtjocklek	mm	< 2,2	< 2,2
min. tandtjocklek/-snedställning	mm	> 2,4	> 2,4
Centrumhållets diameter	mm	25,4	25,4

Maximala arbetsstyckemått: (se „Maximala arbetsstyckemått“, Sidan 156)

Bullerinformation

Bullernivåvärde fastställt enligt **EN 62841-3-1**.

Den A-klassade bullernivån hos elverktyg ligger typiskt på: bullertrycknivå **92 dB(A)**; bullernivå **105 dB(A)**. Osäkerhet **K = 3 dB**.

Bär hörselskydd!

Mätningen av den bullernivå som anges i denna anvisning har utförts enligt en mätmetod som är standardiserad och kan användas vid jämförelse av olika elverktyg. Mätmetoden är även lämplig för preliminär bedömning av bullernivån.

Den angivna bullernivån representerar den huvudsakliga användningen av elverktyget. Om däremot elverktyget används för andra ändamål, med andra insatsverktyg eller

inte underhållits ordentligt kan bullernivån avvika. Härvid kan bullernivån under arbetsperioden öka betydligt.

För en exakt bedömning av bullernivån bör även de tider beaktas när elverktyget är fränkopplat eller är igång, men inte används. Detta reducerar bullerbelastningen för den totala arbetsperioden betydligt.

Montage

- **Undvik oavsiktlig start av elverktyget. Under montering och alla arbeten på elverktyget får stickproppen inte vara ansluten till nätströmmen.**

Leveransen omfattar

Kontrollera innan elverktyget startas för första gången att alla nedan angivna delar levererats:

- Bordscirkelsåg med monterad sågklinga (33) och klyvkniv (7)
- Vinkelanslag (3)
- Profilskena (34)
- Monteringssats "Profilskena" (55) (styrplåt, räfflad mutter, skruv, underläggsbricka)
- Parallellanslag (8)
- Tilläggsparallellanslag (52)
- Monteringssats "Tilläggsparallellanslag" (39) (3 fästskruvar, 3 underläggsbrickor, 3 vingmuttrar)
- Skyddskåpa (6)
- Bordsförlängning (10)
- Monteringssats "Bordsförlängning" (43) (2 fästskruvar, 2 underläggsbrickor, 1 fast skruvnyckel)
- Insexnyckel (37)
- Ringnyckel (15)
- Täcksiva för sågklingmagasinet (14)
- Påskjutare (13)
- Bordinsats (32)
- Utsugsadapter (41)

Anmärkning: Kontrollera elverktyget avseende skador. För fortsatt användning av elverktyget måste skyddsanordningarna eller lätt skadade delar noggrant undersökas så att de är felfria och att deras funktion är ändamålsenlig. Kontrollera att de rörliga delarna fungerar felfritt, inte kärvar och att de är oskadade. Alla komponenter ska vara korrekt monterade och uppfylla alla villkor för att kunna garantera en felfri drift. Skadade skyddsanordningar och delar ska repareras eller bytas ut hos en auktoriserad fackverkstad.

Montering av enskilda delar

- Ta försiktigt ut alla medlevererade delar ur förpackningen.
- Avlägsna allt förpackningsmaterial från elverktyget och medlevererat tillbehör.
- Öppna bottengallret (45) och ta bort förpackningsmaterialet under motorblocket (se bild a).

Följande komponenter är monterade direkt på höljet: påskjutare (13), ringnyckel (15), insexnyckel (37), parallellanslag (8), vinkelanslag (3), utsugsadapter (41), tilläggsparallellanslag (52) med monteringssats (39), skyddskåpa (6).

- När du behöver en av dessa komponenter tar du försiktigt ut den från förvaringen.

Se även bilderna R1 – R6.

Följande verktyg behövs i tillägg:

- Spårskruvmejsel
- Krysskruvmejsel
- Vinkeltolk

Positionera spaltkilen (se bilderna b1–b2)

Observera: rengör alla delar som ska monteras innan positioneringen vid behov.

- Vrid veven (20) medsols till anslag så att sågbladet (33) befinner sig i högsta möjliga position över sågbladet.
- Lossa klämspaken (46).
- Skjut spaltkilen (7) i riktning mot klämspaken (46) tills den kan dras uppåt.
- Dra spaltkilen helt uppåt så att den är positionerad exakt ovanför mitten av sågbladet.
- Låt de båda stiften (47) haka i det nedre borrhålet på spaltkilen och dra åt klämspaken (46) igen.

Montera bordinsatsen (se bild c)

- Haka fast bordinsatsen (32) i de bakre spåren (48) på verktygsschaktet.
- Skjut bordinsatsen neråt.
- Tryck på bordinsatsen tills den hakar i framtill i verktygsschaktet.

Framsidan på bordinsatsen (32) måste vara parallell med eller något under sågbordet, baksidan måste vara parallell eller något över sågbordet (se „Ställa in bordinsatsens nivå (se bild Q)“, Sidan 158).

Montera skyddskåpan (se bilderna d1–d2)

Observera: montera endast skyddskåpan om spaltkilen befinner sig i översta ställning precis över mitten av sågbladet (se bild b2). Montera inte skyddskåpan om spaltkilen befinner sig i understa ställning (leveranstillstånd eller position för sågning av spår) (se bild b1).

- Lossa klämspalten (49) och ta bort skyddskåpan (6) ur hållaren (22).
- Håll sågbladsskyddet (6) med en hand (övre metallskenan) och skjut klämspaken (49) uppåt med den andra.
- Skjut styrbulten (50) bakåt i spåret på spaltkilen (7).
- Skjut skyddskåpan (6) neråt tills sågbladsskyddet (övre metallskenan) är **parallellt** med sågbladets (17) yta.
- Tryck klämspaken (49) neråt. Klämspaken ska haka i känn- och märkbart och skyddskåpan (6) ska vara fast och säkert monterad.

► **Kontrollera innan varje användning om skyddskåpan rör sig felfritt. Använd inte elverktyget om skyddskåpan inte är fritt rörlig och inte stänger sig omedelbart.**

Montera sågbordsförlängningen (se bild e)

Använd monteringssatsen "Sågbordsförlängning" (43) (2 fästskruvar, 2 underläggsbrickor, 1 fast skruvnyckel).

- Skruva fast sågbordsförlängningen (10) med styrstavarna (24). Fixera styrstavarna med den fasta skruvnyckeln samtidigt som du drar åt fästskruvarna med insexnyckeln.
- Urtagen i sågbordsförlängningen ska vara riktade uppåt.

Montera parallellanslaget (se bild f)

Parallellanslaget (8) kan placeras till vänster eller höger om sågbladet.

- Lossa spänngreppet (51) på parallellanslaget (8). Därigenom avlastas V-gejden (44).
- Sätt först in parallellanslaget med V-gejden i sågbordets styrspår (30). Ställ sedan in parallellanslaget i främre styrspåret på sågbordet (35). Parallellanslaget kan nu förskjutas valfritt.
- För fixering av parallellanslaget tryck spännhandtaget (51) neråt.

Montera tilläggsparallellanslaget (se bild g)

För att såga smala arbetsstycken och för att såga vertikala geringsvinklar måste du montera tilläggsparallellanslaget (52) på parallellanslaget (8).

Tilläggsparallellanslaget kan monteras till vänster eller höger på parallellanslaget (8) efter behov.

Använd monteringsssatsen "Tilläggsparallellanslag" (39) (2 fästskruvar, 2 underläggsbrickor, 2 vingmuttrar).

- Skjut fästskruvarna genom sidohålen i parallellanslaget (8).
- Skruvarnas huvud tjänar som tilläggsparallellanslagets gejder.
- Skjut tilläggsparallellanslaget (52) över huvudena på fästskruvarna.
- Sätt underläggsbrickorna på fästskruvarna och dra åt skruvarna med hjälp av vingmuttrarna.

Montera vinkelanslaget (se bild h1 - h2)

- Skjut in skenan (53) för vinkelanslaget (3) i avsedda styrspår (9) på sågbordet.

Observera: vinkelanslagets position kan fixeras i det vänstra styrspåret genom åtdragning av den räfflade skruven (54) på skjutsliden (2).

För bättre anläggning av långa arbetsstycken kan vinkelanslaget breddas med profilskenan (34).

- Montera vid behov profilskenan med monteringsssatsen (55) på vinkelanslaget.

Damm-/spånutsugning

Dammet från material som t. ex. blyhaltig målning, vissa träslag, mineraler och metall kan vara hälsovådligt. Beröring eller inandning av dammet kan orsaka allergiska reaktioner och/eller andningsbesvär hos användaren eller personer som uppehåller sig i närheten.

Vissa damm från ek eller bok anses vara cancerogena, speciellt då i förbindelse med tillsatssämnen för träbehandling (kromat, träkonserveringsmedel). Endast yrkesmän får bearbeta asbesthaltigt material.

- Använd om möjligt en för materialet lämplig dammutsugning.
- Se till att arbetsplatsen är väl ventilerad.
- Vi rekommenderar ett andningsskydd i filterklass P2.

Beakta de föreskrifter som i aktuellt land gäller för bearbetat material.

Damm-/spånutsugningen kan blockeras av damm, spån eller fragment av arbetsstycket.

- Stäng av elverktyget och dra stickproppen ur vägguttaget.
- Vänta tills sågbladet har stannat helt och hållet.
- Ta reda på orsaken till blockeringen och åtgärda problemet.

► **Undvik dammanhopning på arbetsplatsen.** Damm kan lätt självantändas.

► **För att undvika brandrisk vid sågning av aluminium, töm spånutmatningen och det undre sågklingskyddet och använd inget spånugsug.**

Externt utsug (se bild i)

Använd medföljande utsugsadapter (41) för att ansluta en dammsugare till spånutkastet (40).

- Sätt fast utsugsadaptern (41) och dammsugarsslangen ordentligt.

Sugen måste vara lämplig för det material som ska bearbetas.

Använd en specialsug för att suga hälsovådligt och cancerframkallande eller torrt damm.

Rengöring av det undre sågklingskyddet (se bild j)

För borttagning av brottstycken och stora spån från arbetsstycket kan det undre sågklingskyddet (57) öppnas.

- Stäng av elverktyget och dra stickkontakten ur vägguttaget.
- Vänta tills sågklingen har stannat helt.
- Tippa elverktyget åt sidan.
- Lossa de två fästskruvarna på bottenplattan (45) med insexnyckeln (37) och fäll upp bottenluckan.
- Lossa fästskruven (58) och öppna det undre klingskyddet (57).
- Rensa bort bitar och spån från arbetsstycket.
- Stäng och skruva fast undre klingskyddet. Skruva fast bottenplattan.
- Ställ elverktyget i arbetsläge.

Stationärt eller flexibelt montage

► **För att en säker hantering ska kunna garanteras bör elverktyget monteras på ett plant och stabilt arbetsbord (arbetsbänk).**

Montering på en arbetsyta (se bild k)

- Spänn fast elverktyget på arbetsbordet med hjälp av lämpliga skruvar. Använd för detta ändamål borrhålen (16).

Montering på ett Bosch-arbetsbord (se bild l)

Arbetsborden från Bosch (t. ex. GTA 6000) håller elverktyget stadigt på alla underlag med stödben som går att justera i höjdled.

► **Läs noga varningsinstruktionerna och anvisningarna för arbetsbordet.** Fel som uppstår till följd av att varningarna och instruktionerna inte följts kan orsaka elstöt, brand och/eller allvarliga personskador.

- **Sätt ihop arbetsbordet korrekt innan elverktyget monteras.** En korrekt montering är viktig för att bordet inte ska braka ihop under arbetet.
- Montera elverktyget på arbetsbordet i transportläge.

Byta sågklinga (se bilderna m1 – m4)

- **Dra stickproppen ur nätuttaget innan arbeten utförs på elverktyget.**
- **Använd skyddshandskar vid montering av sågklingan.** Skaderisk föreligger.
- **Använd endast sågklingor vilkas högsta tillåtna hastighet är högre än elverktygets tomgångsvarvtal.**
- **Använd endast sågklingor som motsvarar de specifikationer som anges i instruktionsboken och som motsvarar specifikationerna i EN 847-1 och som märkts i enlighet med detta.**
- **Använd endast de sågklingor som elverktygets tillverkare rekommenderar och sådana som är lämpliga för de material som ska bearbetas.**
- **Använd inga sågblad i HSS-stål.** Dessa sågklingor kan lätt brytas sönder.

Borttagning av sågklinga

- Vrid veven (20) medsols till anslag så att sågbladet (33) befinner sig i högsta möjliga position över sågbladet.
- Öppna klämspaken (49) och dra ut skyddskåpan (6) ur spåret på spaltkilen (7).
- Använd en skruvmejsel och lyft bordinsatsen (32) framåt och ta ut den ur verktygsschaktet.
- Dra åt spännmuttern (59) med ringnyckeln (15) och dra samtidigt åt spindelarreteringsspaken (60) tills denna hakar i.
- Håll spindellåsspaken åtdragen och skruva moturs bort spännmuttern.
- Ta av späninflänsen (61).
- Ta av sågbladet (33).

Montering av sågklinga

Om så behövs, rengör alla tillhörande delar före återmontering.

- Sätt det nya sågbladet på fästflänsen (62) på verktygsspindeln (63).

Observera: använd inte för små sågblad. Den radiella spalten mellan sågklingan och klyvkniven får uppgå till högst 3–8 mm.

- **Kontrollera vid montering att tändernas skärriktning (i pilens riktning på sågklingan) överensstämmer med pilens riktning på spaltkilen!**
- Sätt på späninflänsen (61) och spännmuttern (59).
- Dra åt spännmuttern (59) med ringnyckeln (15) och dra samtidigt åt spindelarreteringsspaken (60) tills denna hakar i.
- Dra medurs fast spännmuttern.
- Sätt i bordinsatsen (32) igen.
- Montera skyddsanordningen (6) igen.

Drift

- **Dra stickproppen ur nätuttaget innan arbeten utförs på elverktyget.**

Sågbladets transport- och arbetsläge

Transportläge

- Ta bort skyddskåpan (6), ta bort bordinsatsen (32) och positionera spaltkilen (7) i understa läge. Sätt i bordinsatsen (32) igen.
- Vrid veven (20) motsols tills tänderna på sågbladet (33) befinner sig sågbordet (17).
- Skjut breddningen av sågbordet (11) helt inåt. Tryck spänngreppet (18) neråt. Därmed har sågbordsbreddningen fixerats.

Arbetsläge

- Positionera spaltkilen (7) i det översta läget precis över mitten av sågbladet, sätt in bordinsatsen (32) och montera skyddskåpan (6).
- Vrid veven (20) medsols tills de övre tänderna på sågbladet (33) befinner sig ca. 3–6 mm över arbetsstycket.

Förstoring av sågbordet

Fria ändan på långa och tunga arbetsstycken måste alltid pallas upp eller stödjas.

Sågbordsbreddning (se bild A)

Sågbordsbreddningen (11) gör sågbordet (17) bredare på höger sida.

- Dra sågbordsbreddningens spänngrepp (18) helt uppåt.
- Dra ut sågbordsbreddningen (11) till önskad bredd.
- Tryck spänngreppet (18) neråt. Därmed är sågbordsbreddningen fixerad.

Sågbordsförlängning (se bild B)

Sågbordsförlängningen (10) förlänger sågbordet (17) bakåt.

- Lossa låsskruven (38) på vänster styrstång.
- Dra ut sågbordsförlängningen (10) till önskad längd.
- För att fixera positionen, dra åt låsskruven (38).

Vid tunga arbetsstycken måste eventuellt sågbordsförlängningen stöttas upp.

Skjutslid (se bild C)

Med skjutsleden (2) kan arbetsstycken med en bredd på upp till 350 mm sågas.

Samtidigt uppnås en högre precision vid sågning, framför allt i kombination med vinkelanslaget (3) (se „Sågning av horisontell geringsvinkel med hjälp av skjutsleden“, Sidan 157).

- Dra skjutsledens spännspek (29) helt uppåt. Skjutsleden kan nu förskjutas både framåt och bakåt mot anslag.

Ställa in vertikal och horisontell geringsvinkel

För att kunna garantera exakta snitt måste efter intensiv användning elverktygets grundinställningar kontrolleras och eventuellt justeras.

Ställa in vertikal geringsvinkel (sågblad) (se bild D)

Den vertikala geringsvinkeln kan ställas in inom ett område på -1° till 47° .

– Lossa arretteringsspaken (26) motsols.

Observera: om arretteringsspaken lossas helt tippar sågbladet till ett läge som motsvarar 30° på grund av tyngdkraften.

- Dra eller tryck handreglaget (19) längs kullissen tills vinkelindikatorn (64) visar önskad vertikal geringsvinkel.
- Håll reglaget i detta läge och dra åt arretteringsspaken (26) igen.

För snabb och precis inställning av standardvinkel 0° och 45° finns förinställda anslag ((28), (25)).

Ställa in den horisontella geringsvinkeln (vinkelanslag) (se bild E)

Observera: använd lämpliga anordningar för att utföra föringringssnitt (långa kilar).

Den horisontella geringsvinkeln kan ställas in i ett intervall mellan 60° (vänster sida) och 60° (höger sida).

- Lossa låsknappen (65) om den är åtdragen.
- Vrid vinkelanslaget tills vinkelindikatorn (66) visar önskad geringsvinkel.
- Dra åt låsknappen (65) igen.

För snabb och exakt inställning av ofta använda geringsvinklar finns anslagsskruvar på vinkelanslaget (3) för vinklarna 45° (vänster och höger sida) och 0° .

- Lossa låsknappen (65) om den är åtdragen.
- Fäll ut ställplåten (67).
- Vrid vinkelanslaget så att gängen på önskad anslagsskruv befinner sig till höger om ställplåten.
- Fäll ställplåten (67) inåt och vrid vinkelanslaget tills anslagsskruvens gänga ligger an mot ställplåten.
- Dra åt låsknappen (65) igen.

Inställning av parallellanslag

Parallellanslaget (8) positioneras till vänster (svart skala) eller höger (silverfärgad skala) om sågbladet. Markeringen i luppen (68) visar inställt avstånd för parallellanslaget till sågbladet på skalan (1).

Positionera parallellanslaget på önskad sida om sågbladet (se „Montera parallellanslaget (se bild f)“, Sidan 153).

Ställa in parallellanslaget vid ej utdraget sågbord

- Lossa spänngreppet (51) på parallellanslaget (8). Skjut parallellanslaget tills markeringen i luppen (68) visar önskat avstånd till sågbladet.
- När sågbordet inte är utdraget gäller texten nedtill på den silvriga skalan (1).
- För att fixera, tryck spänngreppet (51) neråt igen.

Ställa in parallellanslaget vid utdraget sågbord (se bild F)

- Positionera parallellanslaget till höger om sågklingan. Förskjut parallellanslaget tills markeringen i luppen (68) visar 33 cm på den undre skalan.
- För att fixera, tryck spänngreppet (51) neråt igen.
- Dra spänngreppet (18) för sågbordsbreddningen helt uppåt.
- Dra ut sågbordsbreddningen (11) utåt tills avståndsindikatorn (69) visar önskat avstånd till sågbladet på den övre skalan.
- Tryck spänngreppet (18) neråt. Därmed har sågbordsbreddningen fixerats.

Ställa in tilläggs-parallellanslaget (se bild G)

För att såga smala arbetsstycken och för att såga vertikala geringsvinklar måste du montera tilläggs-parallellanslaget (52) på parallellanslaget (8).

Tilläggsparallellanslaget kan monteras till vänster eller höger på parallellanslaget (8) efter behov.

Risk finns att arbetsstycket vid sågning kläms in mellan parallellanslaget och sågklingan och att uppåtgående sågklingan griper arbetsstycket och slungar ut det.

Ställ därför in tilläggsparallellanslaget så att anslagens styrända ligger mellan sågklingans främsta tand och klyvknivens främre kant.

- Lossa alla vingmuttrar i monteringssetsen (39) och förskjut tilläggsparallellanslaget så att båda främre skruvarna kan användas för infästning.
- Dra åter fast vingmuttrarna.

Inställning av klyvkniv

Klyvkniven (7) hindrar sågbladet (33) från att klämmas fast i sågsnittet. I annat fall finns risk för bakslag om sågklingan fastnar i arbetsstycket.

Kontrollera att klyvkniven alltid är korrekt inställd:

- Den radiella spalten mellan sågklingan och klyvkniven får uppgå till högst 3–8 mm.
- Klyvknivens tjocklek måste vara mindre än sågsnittsbredden och större än stambladets tjocklek.
- Klyvkniven måste alltid ligga på linje med sågklingan.
- För normal kapning måste klyvkniven alltid stå i högsta möjliga läget.

Ställa in klyvknivens höjd (se bild H)

För sågning av spår måste klyvknivens höjd ställas in.

► **Använd endast elverktyget för att göra spår eller falsar med en lämplig skyddsanordning (t.ex. tunnelsekyddskåpa, tryckkam).**

- Öppna klämspaken (49) och dra ut skyddskåpan (6) ur spåret på spaltkilen (7).
- För att skydda skyddet mot skada bör det förvaras i härför avsett fäste (22) stommen (se även bilden R1).
- Vrid veven (20) medsols till anslag så att sågbladet (33) befinner sig i högsta möjliga position över sågbladet.
- Lossa klämspaken (46).

- Dra av klyvkniven från stiften **(47)** (dra klämspaken **(46)** något utåt) och skjut ner klyvkniven **(7)** ända till anslaget.
- Låt de båda stiften **(47)** haka i det övre borrhålet på spaltkilen och dra åt klämspaken **(46)** igen.

Driftstart

- **Kontrollera nätspänningen!** Kontrollera att strömkällans spänning överensstämmer med uppgifterna på elverktygets typskylt.

Till-/frånslagning (se bild I1)

- Fäll upp skyddslocket **(21)**.
- Tryck på den gröna strömbrytaren **(70)** för idrifttagning.

Stänga av (se bild I2)

- Tryck på skyddslocket **(21)**.

Strömavbrott

På-/av-strömbrytaren är en så kallad nollspänningsströmställare som efter strömavbrott (om t.ex. nätstickproppen dragits ur under drift) hindrar elverktyget från att återinkopplas. För att återstarta elverktyget måste den gröna Till-knappen **(70)** tryckas ned.

Arbetsanvisningar

Allmänna såganvisningar

- **Innan sågning påbörjas kontrollerar du att sågklingan inte berör anslagen eller andra maskindelar.**
- **Använd endast elverktyget för att göra spår eller falsar med en lämplig skyddsanordning (t.ex. tunnelskyddskåpa, tryckkam).**
- **Använd inte elverktyget för att slitsa (ett spår som avslutas i arbetsstycket).**

Skydda sågklingan mot slag och stötar. Tryck inte i sidled mot sågklingan.

Klyvkniven måste flukta med sågklingan för att undvika inklämning av arbetsstycket.

Bearbeta inte snedvridna arbetsstycken. Arbetsstycket måste alltid ha en rak kant som läggs an mot parallellanslaget.

Förvara alltid skjutstocken på elverktyget.

Operatörens position (se bild J)

- **Stå aldrig direkt i linje med sågbladet. Placera alltid din kropp på samma sida av sågbladet som staketet.** Kast kan leda till att arbetsstycket slungas med stor kraft mot den person som står framför och i linje med sågbladet.

- Håll händerna, fingrarna och armarna på betryggande avstånd från roterande sågklinga.

Beakta i det sammanhanget följande anvisningar:

- Håll i arbetsstycket med båda händerna och tryck det stadigt mot sågbordet.
- För smala arbetsstycken och för sågning av vertikala geringsvinklar använder du alltid den medföljande skjutstocken **(13)** och tilläggsparallellanslaget **(52)**.

Markera såglinje (se bild K)

- Skriv in sågklingans tjocklek på den runda gula etiketten **(5)**. Arbetsstycket kan nu exakt positioneras för sågning utan att skyddskåpan behöver öppnas.

Maximala arbetsstyckemått

vertikal geringsvinkel	max. höjd på arbetsstycket [mm]
0°	79
45°	56

Sågning

Sågning i rät linje

- Ställ parallellanslaget **(8)** till önskad snittbredd (se „Inställning av parallellanslag“, Sidan 155).
- Lägg arbetsstycket på sågbordet framför skyddskåpan **(6)**.
- Lyft eller sänk sågbladet med veven **(20)** tills de övre tänderna på sågklingan **(33)** befinner sig ca. 3–6 mm över arbetsstycket.
- Sätt på elverktyget.
- Såga arbetsstycket med jämn matningshastighet. Om trycket är för kraftigt kan sågens tänder överhettas och arbetsstycket kan skadas.
- Stäng av elverktyget och vänta till sågklingan stannat helt.

Sågning i vertikal geringsvinkel

- Ställ in önskad vertikal geringsvinkel hos sågklingan. Vid sågklinga som lutar till vänster måste anslaget vara till höger om sågbladet.
- Följ arbetsstegen enligt (se „Sågning i rät linje“, Sidan 156)

Såga med horisontell geringsvinkel (se bild L)

- Ställ in önskad horisontell geringsvinkel på vinkelanslaget **(3)**.
- Lägg arbetsstycket mot profilskenan **(34)**. Profilen får inte befinna sig i snittlinjen. Lossa i detta fall den räfflade muttern **(56)** och förskjut profilskenan.
- Lyft eller sänk sågbladet med veven **(20)** tills de övre tänderna på sågklingan **(33)** befinner sig ca. 3–6 mm över arbetsstycket.
- Sätt på elverktyget.
- Tryck med ena handen arbetsstycket mot profilskenan **(34)** och skjut vinkelanslaget med andra handen på låsknappen **(65)** långsamt framåt i styrspåret **(9)**.
- Stäng av elverktyget och vänta till sågklingan stannat helt.

Sågning i horisontell geringsvinkel med låst skjutlid

- Ställ in önskad horisontell geringsvinkel på vinkelanslaget **(3)**.
- Vinkelanslaget **(3)** måste kunna röra sig fritt i styrspåret **(9)** (vänster eller höger). Lossa den räfflade skruven **(54)** vid behov.
- Följ arbetsstegen enligt (se „Sågning i rät linje“, Sidan 156)

Sågning av horisontell geringsvinkel med hjälp av skjutsliden

- Ställ in önskad horisontell geringsvinkel på vinkelanslaget (3).
- Dra spänngreppet (29) för skjutsliden helt uppåt och dra skjutsliden (2) framåt.
- Lägg arbetsstycket på sågbordet framför skyddskåpan (6).
- Placera vinkelanslaget (3) framför arbetsstycket i vänster styrspår (9). Lås denna ställning genom att dra åt den räfflade skruven (54).
- Följ arbetsstegen enligt (se „Sågning i rät linje“, Sidan 156)

Kontrollera och justera grundinställningar

För att kunna garantera exakta snitt måste efter intensiv användning elverktygets grundinställningar kontrolleras och eventuellt justeras.

För detta behövs erfarenhet och lämpliga specialverktyg.

En auktoriserad Bosch-servicestation kan snabbt och tillförlitligt utföra dessa arbeten.

Inställning av standardgeringsvinkel på 0°/45° (vertikal)

- Ställ elverktyget i arbetsläge.
- Ställ in en vertikal geringsvinkel på 0° för sågbladet.
- Ta av skyddskåpan (6).

Kontrollera (se bild M1)

- Ställ in en vinkeltolk på 90 och lägg upp den på sågbordet (17).

Benet på vinkelmallen skall ligga an mot sågklingan (33) utmed hela längden.

Ställa in (se bild M2)

- Lossa skruvarna (71). Därmed kan 0°-anslaget (28) förskjutas.
- Lossa arreteringsspaken (26).
- Skjut ratten (19) mot 0°-anslaget tills vinkeltolkens ben över hela längden ligger på linje med sågklingan.
- Håll reglaget i detta läge och dra åt arreteringsspaken (26) igen.
- Dra åt skruven (71) igen.

Om vinkelvisaren (64) efter utförd inställning inte ligger i linje med 0-märket på skalan (27), ta loss skruven (72) med en krysspårmejsel och rikta in vinkelindikatorn längs 0°-märket.

Upprepa ovan beskrivna arbetsmoment på motsvarande sätt för den vertikala geringsvinkel på 45° (lossa skruven (73); förskjutning av 45°-anslaget (25)). Vinkelindikatorn (64) får sedan inte längre justeras.

Kontrollera (se bild M1)

- Ta bort bordinsatsen (32) Montera bordinsatsen (se bild X).
- Ställ in en vinkeltolk på 90 och lägg upp den på sågbordet (17).

Benet på vinkelmallen skall ligga an mot sågklingan (33) utmed hela längden.

Ställa in (se bild M2)

- Lossa skruvarna (71). Därmed kan 0°-anslaget (28) förskjutas.
- Lossa arreteringsspaken (26).
- Skjut ratten (19) mot 0°-anslaget tills vinkeltolkens ben över hela längden ligger på linje med sågklingan.
- Håll reglaget i detta läge och dra åt arreteringsspaken (26) igen.
- Dra åt skruven (71) igen.
- Montera bordinsatsen igen (32) Montera bordinsatsen (se bild X).

Om vinkelvisaren (64) efter utförd inställning inte ligger i linje med 0-märket på skalan (27), ta loss skruven (72) med en krysspårmejsel och rikta in vinkelindikatorn längs 0°-märket.

Upprepa ovan beskrivna arbetsmoment på motsvarande sätt för den vertikala geringsvinkel på 45° (lossa skruven (73); förskjutning av 45°-anslaget (25)). Vinkelindikatorn (64) får sedan inte längre justeras.

Sågklingans parallellitet med vinkelanslagets styrspår (se bild N)

- Ställ elverktyget i arbetsläge.
- Ta av skyddskåpan (6).

Kontrollera

- Markera den första sågtand till vänster som är synlig över bordinsatsen med en blyertspenna.
- Ställ in en vinkeltolk på 90° och lägg upp den mot kanten på styrspåret (9).
- Förskjut vinkeltolkens ben tills det berör den märkta sågtanden och avläs avståndet mellan sågklingan och styrspåret.
- Vrid sågklingan tills den märkta tanden framtill står över bordsinsatsen.
- Förskjut vinkeltolken längs styrspåret mot märkt sågtand.
- Mät åter avståndet mellan sågklinga och styrspår.

De båda uppmätta avstånden måste vara identiska.

Inställning

- Lossa insexkantskruvarna (74) framtill under sågbordet och insexkantskruvarna (75) baktill under sågbordet med medföljande insexnyckel (37).
- Förflytta försiktigt sågklingan tills den är parallell med styrspåret (9).
- Dra åt alla skruvar (74) och (75) igen.

Ställ in avståndsindikatorn för sågbordet (se bild O)

- Positionera parallellanslaget till höger om sågklingan. Förskjut parallellanslaget tills markeringen i luppen (68) visar 33 cm på den undre skalan.
- För att fixera, tryck spänngreppet (51) neråt igen.
- Dra spänngreppet (18) helt uppåt och dra sågbordsbreddningen (11) utåt till anslag.

Kontrollera

Avståndsindikatorn (69) måste på den övre skalan (1) visa samma värde som markeringen i luppen (68) på den undre skalan (1).

Inställning

- Dra åt sågbordsbreddningen **(11)** utåt till anslag.
- Lossa skruvarna **(76)** med en krysspårmejsel och rikta avståndssindikatorn **(69)** längs 33-cm-markeringen på den övre skalan **(1)**.

Ställa in parallelliteten hos parallellanslaget (se bild P)

- Ställ elverkytet i arbetsläge.
- Ta av skyddskåpan **(6)**.
- Lossa spännhandtaget **(51)** till parallellanslaget och förskjut den tills den rör vid sågbladet.

Kontrollera

Parallellanslaget **(8)** ska röra vid sågbladet över hela dess längd.

Inställning

- Lossa insexskruven **(77)** med medföljande insexnyckel **(37)**.
- Förflytta försiktigt parallellanslaget **(8)**, tills den rör vid sågbladet över hela dess längd.
- Håll parallellanslaget i denna position och tryck spännhandtaget **(51)** nedåt igen.
- Dra åter fast insexkantsskruvarna **(77)**.

Inställning av parallellanslagets spännkraft

Spännkraften i parallellanslaget **(8)** kan efter en tids bruk minska.

- Dra åt justerskruven **(31)** tills parallellanslaget åter sitter stadigt på sågbordet.

Ställa in luppen för parallellanslaget (se bild P)

- Ställ elverkytet i arbetsläge.
- Ta av skyddskåpan **(6)**.
- Förskjut parallellanslaget **(8)** från höger tills det berör sågbladet.

Kontrollera

Markeringen i luppen **(68)** måste vara parallell med 0-mm-markeringen på skalan **(1)**.

Inställning

- Lossa skruvarna **(78)** med en krysspårmejsel och rikta in markeringen längs 0-mm-markeringen.

Ställa in bordinsatsens nivå (se bild Q)**Kontrollera**

Framsidan av bordinsatsen **(32)** måste ligga i plan med eller en aning under sågbordet, bakkanten måste ligga i plan med eller en aning över sågbordet.

Inställning

- Ta bort bordinsatsen **(32)**.
- Ställ in med insexnyckeln **(37)** in rätt nivå för de fyra justeringsskruvarna **(79)**.

Förvaring och transport (se bild -)**Förvaring av komponenter (se bild R1 - R6)**

För förvaring kan vissa komponenter stadigt fästas på elverkytet.

- Lossa tilläggsparallellanslaget **(52)** från parallellanslaget **(8)**.

- Sätt in de lösa komponenterna i förvaringsplatserna på höljet (se nedanstående tabell).

Figur	Komponenter	Förvaringsutrymme
R1	Skyddskåpan	sätts in i urtaget på fästet (22) och dra åt med klämspaken (49)
R2	Sätt fast monterings-satsen "Tilläggsparallellanslag" (39)	i fästena (80)
R2	Skjut in utsugsadaptern (41)	i fästklämmorna (81)
R3	Sätt in oanvända sågklingor	i sågklingmagasinet (82) och fixera täckskivan (14) med fästmuttern (12)
R3	Ringnyckel (15)	i sågklingmagasinet (82) och fixera täckskivan (14) med fästmuttern (12)
R3	Fixera påskjutaren (13)	med fästmuttern (12)
R4	Skjut in insexnyckeln (37)	i fästena (83)
R4	Sätt in parallellanslaget (8) (36)	i magasinet på parallellanslaget
R5	Vinkelanslag (3)	i fästklämmorna (23)
R6	Sätt in tilläggsparallellanslaget (52)	i magasinet på tilläggsparallellanslaget och fixera med fästklämman (84)

Bära elverkytet

Innan elverkytet transporteras ska följande åtgärder vidtas:

- Ställ elverkytet i transportläge (se „Transportläge“, Sidan 154).
- Ta bort alla tillbehör delar som inte kan monteras stadigt på elverkytet. För transport, använd om möjligt en sluten behållare för de sågklingor som inte är i bruk.
- Skjut sågbordsbreddningen **(11)** helt inåt och tryck ner spänngreppet **(18)** för att fixera det.
- Skjut in sågbordsförlängningen **(10)** helt och dra åt låsskruvarna **(38)** i styrtavarna **(24)**.
- Linda nätsladden runt kabelhållaren **(42)**.
- Använd bärhandtagen **(4)** för att lyfta eller transportera elverkytet.

- **Vid transport av elverkytet använd endast transportanordningarna och bär inte verkytet i skyddsutrustningen .**

Underhåll och service

Underhåll och rengöring

► Dra stickproppen ur nätuttaget innan arbeten utförs på elverktyget.

Om nåttsladden för bibehållande av verktygets säkerhet måste bytas ut, ska byte ske hos **Bosch** eller en auktoriserad serviceverkstad för **Bosch** elverktyg.

Rengöring

► Håll elverktyget och dess ventilationsöppningar rena för bra och säkert arbete.

Avlägsna damm och spån efter varje arbetsoperation genom renblåsning med tryckluft eller med en pensel.

Smörjning av elverktyget



Smörjmedel:

Motorolja SAE 10/SAE 20

- Smörj elverktyget vid behov med olja på angivna ställen (se bild **S**).

En auktoriserad Bosch-servicestation kan snabbt och tillförlitligt utföra dessa arbeten.

Avfallshandla smörj- och rengöringsmedel på ett miljövänligt sätt. Beakta lagstadgade föreskrifter.

Åtgärder för reduktion av buller

Tillverkarens åtgärder:

- Mjukstart
- En speciellt framtagen sågklinga med reducerat buller

Användarens åtgärder:

- Vibrationsdämpad montering på en stabil arbetsyta
- Användning av sågklingor med bullerreducerande funktioner
- Regelbunden rengöring av sågklinga och elverktyg

Tillbehör

	Artikelnummer
Damppåse	2 605 411 205
Vinkelanslag	2 610 015 508
Påskjutare	2 610 015 022
Arbetsbord GTA 6000	0 601 B24 100
Sågklingor för trä och plattor, paneler och lister	
Gäller följande typer:	
3 601 M30 402/... 432/... 462/... 472	
Sågblad 254 x 30 mm, 40 tänder	2 608 640 443
Sågblad 254 x 30 mm, 60 tänder	2 608 640 444
Gäller följande typer:	
3 601 M30 442/... 4B2	
Sågblad 254 x 25,4 mm, 40 tänder	2 608 640 901
Sågblad 254 x 25,4 mm, 60 tänder	2 608 640 902

Kundtjänst och applikationsrådgivning

Kundservicen ger svar på frågor beträffande reparation och underhåll av produkter och reservdelar. Explosionsritningar och informationer om reservdelar hittar du också under:

www.bosch-pt.com

Boschs applikationsrådgivnings-team hjälper dig gärna med frågor om våra produkter och tillbehören till dem.

Ange alltid det 10-siffriga produktnumret, som finns på produktens typskylt, vid förfrågningar och reservdelsbeställningar.

Svenska

Bosch Service Center

Telegrafvej 3

2750 Ballerup

Danmark

Tel.: (08) 7501820 (inom Sverige)

Fax: (011) 187691

Avfallshantering

Elverktyg, tillbehör och förpackning ska omhändertas på miljövänligt sätt för återvinning.



Släng inte elverktyg bland hushållsavfallet!

Endast för EU-länder:

Enligt det europeiska direktivet 2012/19/EU om förbrukade elektriska och elektroniska apparater och dess omsättning i nationell rätt måste obrukbara elverktyg omhändertas separat och på ett miljövänligt sätt lämnas in för återvinning.

Norsk

Sikkerhetsanvisninger

Generelle sikkerhetsanvisninger for elektroverktøy

⚠ ADVARSEL Les alle sikkerhetsanvisningene, instruksjonene, illustrasjonene og spesifikasjonene som følger med dette elektroverktøyet.

Manglende overholdelse av anvisningene nedenfor kan medføre elektrisk støt, brann og/eller alvorlige personskader.

Ta godt vare på alle advarslene og all informasjonen.

Med begrepet "elektroverktøy" i advarslene menes nettdrevne (med ledning) elektroverktøy eller batteridrevne (uten ledning) elektroverktøy.

Sikkerhet på arbeidsplassen

- ▶ **Sørg for at arbeidsplassen til enhver tid er ryddig og har god belysning.** Rot eller dårlig lys innebærer stor fare for uhell.
- ▶ **Bruk ikke elektroverktøy i eksplosjonsfarlige omgivelser, for eksempel der det finnes brennbare væsker, gasser eller støv.** Elektroverktøy lager gnister som kan antenne støv eller damp.
- ▶ **Hold barn og andre personer unna når et elektroverktøy brukes.** Hvis du blir forstyrret under arbeidet, kan du miste kontrollen over elektroverktøyet.

Elektrisk sikkerhet

- ▶ **Støpelet til elektroverktøyet må passe i stikkkontakten. Støpelet må ikke endres på noen måte. Bruk ikke adapterstøpsler sammen med jordede elektroverktøy.** Bruk av støpsler som ikke er forandret på og passende stikkontakter, reduserer risikoen for elektrisk støt.
- ▶ **Unngå kroppskontakt med jordede overflater som rør, radiatorer, komfyrer og kjøleskap.** Det er større fare for elektrisk støt hvis kroppen din er jordet.
- ▶ **Elektroverktøy må ikke utsettes for regn eller fuktighet.** Dersom det kommer vann i et elektroverktøy, øker risikoen for elektriske støt.
- ▶ **Ikke bruk ledningen til andre formål enn den er beregnet for. Bruk aldri ledningen til å bære eller trekke elektroverktøyet eller koble det fra strømforsyningen. Hold ledningen unna varme, olje, skarpe kanter eller deler som beveger seg.** Med skadede eller sammenflettede ledninger øker risikoen for elektrisk støt.
- ▶ **Når du arbeider utendørs med et elektroverktøy, må du bruke en skjøteledning som er egnet for utendørs bruk.** Når du bruker en skjøteledning som er egnet for utendørs bruk, reduseres risikoen for elektrisk støt.
- ▶ **Hvis det ikke kan unngås å bruke elektroverktøyet i fuktige omgivelser, må du bruke en jordfeilbryter.** Bruk av en jordfeilbryter reduserer risikoen for elektrisk støt.

Personsikkerhet

- ▶ **Vær oppmerksom, følg med på det du gjør og utvis sunn fornuft når du arbeider med et elektroverktøy. Ikke bruk elektroverktøy når du er trøtt eller er påvirket av alkohol eller andre rusmidler eller medikamenter.** Et øyeblikks uoppmerksomhet ved bruk av elektroverktøyet kan føre til alvorlige personskader.
- ▶ **Bruk personlig verneutstyr. Bruk alltid øyebeskyttelse.** Bruk av egnet personlig sikkerhetsutstyr som støvmaske, sklisikre arbeidssko, hjelm eller hørselvern reduserer risikoen for skader.
- ▶ **Unngå utilsiktet start. Forviss deg om at elektroverktøyet er slått av før du kobler det til strømkilden og/eller batteriet, løfter det opp eller bærer det.** Hvis du holder fingeren på bryteren når du

bærer elektroverktøyet eller kobler elektroverktøyet til strømmen i innkoblet tilstand, kan dette føre til uhell.

- ▶ **Fjern innstillingsverktøy eller skrunøkler før du slår på elektroverktøyet.** Et verktøy eller en nøkkel som befinner seg i en roterende verktøydél, kan føre til personskader.
- ▶ **Unngå en unormal kroppsholdning. Sørg for å stå riktig og stødig.** Dermed kan du kontrollere elektroverktøyet bedre i uventede situasjoner.
- ▶ **Bruk egnede klær. Ikke bruk vide klær eller smykker. Hold hår og klær unna deler som beveger seg.** Løstsittende tøy, smykker eller langt hår kan komme inn i deler som beveger seg.
- ▶ **Hvis det kan monteres støvavsugs- og -opsamlingsinnretninger, må du forvise deg om at disse er tilkoblet og brukes riktig.** Bruk av et støvavsug reduserer fare på grunn av støv.
- ▶ **Selv om du begynner å bli vant til å bruke verktøyet, må du ikke bli uoppmerksom og ignorere sikkerhetsreglene for verktøyet.** En uforsiktig handling kan forårsake alvorlig personskade i løpet av et brøkdels sekund.

Omhyggelig bruk og håndtering av elektroverktøy

- ▶ **Ikke overbelast elektroverktøyet. Bruk et elektroverktøy som er beregnet for arbeidsoppgaven.** Med et passende elektroverktøy arbeider du bedre og sikrere i det angitte effektområdet.
- ▶ **Ikke bruk elektroverktøyet hvis av/på-bryteren er defekt.** Et elektroverktøy som ikke lenger kan slås av eller på, er farlig og må repareres.
- ▶ **Trekk støpelet ut av strømkilden og/eller fjern batteriet (hvis demonterbart) før du utfører innstillinger på elektroverktøyet, skifter tilbehør eller legger bort maskinen.** Disse tiltakene forhindrer en utilsiktet start av elektroverktøyet.
- ▶ **Elektroverktøy som ikke er i bruk, må oppbevares utilgjengelig for barn. Ikke la personer som ikke er fortrolige med elektroverktøyet eller ikke har lest disse anvisningene bruke verktøyet.** Elektroverktøy er farlige når de brukes av uerfarne personer.
- ▶ **Vær nøye med vedlikeholdet av elektroverktøyet og tilbehøret. Kontroller om bevegelige verktøydeler fungerer feilfritt og ikke klemmes fast, og om deler er brukket eller har andre skader som virker inn på elektroverktøyet funksjon. Få reparert elektroverktøyet før det brukes igjen hvis det er skadet.** Dårlig vedlikeholdte elektroverktøy er årsaken til mange uhell.
- ▶ **Hold skjæreverktøyene skarpe og rene.** Godt stelte skjæreverktøy med skarpe skjær setter seg ikke så ofte fast og er lettere å føre.
- ▶ **Bruk elektroverktøy, tilbehør, verktøy osv. i henhold til disse anvisningene. Ta hensyn til arbeidsforholdene og arbeidet som skal utføres.** Bruk av elektroverktøy til andre formål enn de som er angitt, kan føre til farlige situasjoner.

- ▶ **Hold håndtak og gripeflater tørre, rene og uten olje eller fett.** Glatte håndtak og gripeflater hindrer sikker håndtering og styring av verktøyet i uventede situasjoner.

Service

- ▶ **Elektroverktøyet må kun repareres av kvalifiserte fagpersoner og bare med originale reservedeler.** Slik opprettholdes verktøyets sikkerhet.

Sikkerhetsanvisninger for bordsager

Advarsler om verneinnretninger

- ▶ **Verneinnretningene må være på plass. Verneinnretningene må være i funksjonsdyktig stand og være riktig montert.** Hvis en verneinnretning er løs, skadet eller ikke fungerer som den skal, må den repareres eller skiftes ut.
- ▶ **Bruk alltid sagbladvern og spaltekilene ved gjennomslagingsoperasjoner.** Ved gjennomsaging, der sagbladet sager gjennom hele tykkelsen på emnet, bidrar vernet og andre sikkerhetsanordningen til å redusere faren for personskade.
- ▶ **Fest verneinnretningene igjen umiddelbart etter at en operasjon som krever at vernet og/eller spaltekilene fjernes (som falsing), er utført.** Vernet og spaltekilene bidrar til å redusere faren for personskader.
- ▶ **Kontroller at sagbladet ikke berører vernet, spaltekilene eller emnet før bryteren slås på.** Hvis disse berører sagbladet utilsikket, kan det oppstå farlige situasjoner.
- ▶ **Juster spaltekilene som beskrevet i denne bruksanvisningen.** Feil avstand, posisjonering og justering kan føre til at spaltekilene ikke kan hindre tilbakeslag på en effektiv måte.
- ▶ **For at spaltekilene skal fungere, må den gripe inn i emnet.** Spaltekilene fungerer ikke ved saging av emner som er for korte til at spaltekilene griper inn i dem. I slike situasjoner kan ikke tilbakeslag hindres av spaltekilene.
- ▶ **Bruk sagbladet som passer for spaltekilene.** For at spaltekilene skal fungere riktig må sagbladdiameteren stemme med spaltekilene, og sagbladkroppen må være tynnere enn tykkelsen på spaltekilene og kuttebredden til sagbladet må være større enn tykkelsen på spaltekilene.

Advarsler om saging

- ▶ **FARE: Hold aldri fingrene eller hendene i nærheten eller i rett linje med sagbladet.** Et øyeblikks uoppmerksomhet eller glipp kan føre hånden mot sagbladet og resultere i alvorlig skade.
- ▶ **Emnet må bare skyves inn mot sagbladet mot rotasjonsretningen.** Hvis emnet skyves inn i samme retning som sagbladet roterer over boret, kan det føre til at emnet og hånden din trekkes inn i sagbladet.
- ▶ **Bruk aldri gjæringssagen til å mate inn emnet ved langsgående kutt, og bruk ikke parallellanlegget som lengdestopp ved kryssaging med gjæringssagen.** Hvis emnet styres med parallellanlegget og gjæringssagen

samtidig, øker faren for blokkering av sagbladet og tilbakeslag.

- ▶ **Ved langsgående saging må kraften som brukes for å mate inn emnet, alltid utøves mellom anlegget og sagbladet. Bruk en skyvestokk når avstanden mellom anlegget og sagbladet er under 150 mm, og bruk en skyvekloss når avstanden er under 50 mm.** "Hjelpemidler" holder hånden din i trygg avstand fra sagbladet.
- ▶ **Bruk bare skyvestokken fra produsenten eller en som er fremstilt i samsvar med anvisningene.** Denne skyvestokken gir tilstrekkelig avstand fra hånden til sagbladet.
- ▶ **Bruk aldri en skyvestokk som er skadet eller forkortet.** En skadet skyvestokk kan brette, slik at hånden din glir inn i sagbladet.
- ▶ **Utfør aldri noen operasjoner på "frihånd". Bruk alltid parallellanlegget eller gjæringssagen til å plassere og styre emnet.** "Frihånd" betyr at du bruker hendene dine til å støtte eller styre emnet, istedenfor å bruke et parallellanlegg eller en gjæringssag. Frihåndssaging fører til forskyvning, blokkering og tilbakeslag.
- ▶ **Strekk aldri hendene rundt eller over et roterende sagblad.** Hvis du strekker deg etter et emne, kan du utilsikket komme i berøring med det roterende sagbladet.
- ▶ **Sørg for ekstra støtte for emnene bak og/eller på sidene til bordsagen hvis emnene er lange/brede, slik at de ligger plant.** Et langt og/eller bredt emne har en tendens til å bøye seg ned på bordkanten, slik at man mister kontrollen, sagbladet blokkeres og det oppstår tilbakeslag.
- ▶ **Skyv inn emnet med jevn hastighet. Ikke bøy eller vri på emnet. Hvis det oppstår blokkering, må verktøyet slås av umiddelbart og kobles fra strømforsyningen før blokkeringen fjernes.** Hvis sagbladet blokkeres av emnet, kan det oppstå tilbakeslag eller motoren kan stoppe.
- ▶ **Ikke fjern avsagd materiale mens saken går.** Materialet kan settes seg fast i anlegget eller på innsiden av sagbladvernet og sagbladet, slik at fingrene dine trekkes inn i sagbladet. Slå av saken og vent til sagbladet stopper før du fjerner materialet.
- ▶ **Bruk et ekstra anlegg som har kontakt med bordet ved langsgående saging av emner som er under 2 mm tykke.** Et tynt emne kan kile seg fast under parallellanlegget og føre til tilbakeslag.

Årsaker til tilbakeslag, og tilknyttede advarsler

Tilbakeslag er en plutselig reaksjon på emnet på grunn av at sagbladet trykkes sammen eller blokkeres, eller sagelinjen forskyves i emnet i forhold til sagbladet, eller når en del av emnet blokkeres mellom sagbladet og parallellanlegget eller et annet objekt som sitter fast.

Ved tilbakeslag løftes emnet vanligvis opp fra bordet av den bakre delen av sagbladet, og beveger seg med stor hastighet mot brukeren.

Tilbakeslag skyldes feil bruk av sagen og/eller feil driftsprosedyrer eller -betingelser og kan unngås ved å følge sikkerhetsreglene nedenfor.

- ▶ **Stå aldri rett ved siden av sagbladet. Stå alltid på samme side av sagbladet som anlegget.** Tilbakeslag kan føre til at emnet slynges mot en person som står foran og rett ved siden av sagbladet.
- ▶ **Strekk deg aldri over eller inn bak sagbladet for å trekke i eller støtte emnet.** Du kan komme til å berøre sagbladet, eller tilbakeslag kan trekke fingrene dine inn i sagbladet.
- ▶ **Hold og press aldri emnet som kappes, mot det roterende sagbladet.** Hvis emnet som kappes, presses mot sagbladet, vil det oppstå blokkering og tilbakeslag.
- ▶ **Still inn anlegget slik at det er parallelt med sagbladet.** Hvis anlegget plasseres feil, vil emnet bli trykt mot sagbladet, og det oppstår tilbakeslag.
- ▶ **Bruk et hjelpestykke til å styre emnet mot bordet og anlegget når du ikke sager helt igjennom emner som saging av noter og falsar.** Et hjelpestykke gjør det enklere å kontrollere emnet hvis det skulle oppstå tilbakeslag.
- ▶ **Støtt store paneler for å minimere faren for fastklemming av bladet og tilbakeslag.** Store paneler har en tendens til å sige ned av sin egen vekt. Støtte(r) må plasseres under alle delene av panelet som overstiger lengden på bordet.
- ▶ **Vær ekstra forsiktig ved kapping av et emne som er vridd, bøyd eller ikke har en rett kant til å styre det med en gjæringsag eller langs anlegget.** Et emne som er vridd eller bøyd er ustabil, og fører til feiljustering av snittet med sagbladet, blokkering og tilbakeslag.
- ▶ **Sag aldri mer enn ett emne, stablet vertikalt eller horisontalt.** Sagbladet kan plukke opp ett eller flere stykker og forårsake tilbakeslag.
- ▶ **Når du starter sagen på nytt med sagbladet i emnet, sentrerer du sagbladet i snittet slik at sagtennene ikke stikker inn i materialet.** Hvis sagbladet blokkeres, kan det løfte opp emnet slik at det oppstår tilbakeslag når sagen startes igjen.
- ▶ **Sørg for at sagbladene alltid er rene, skarpe og riktig innstilt. Bruk aldri bøyde sagblad eller sagblad med tenner som har sprekker eller er brukket.** Skarpe og riktig innstilte sagblad minimerer blokkering, stopp og tilbakeslag.

Advarsler om bruk av bordsager

- ▶ **Slå av bordsagen og koble fra strømledningen før bordinnlegget tas ut, før skifte av sagblad eller justering av spaltekilen eller sagbladvernet og når maskinen skal stå uten tilsyn.** Uhell kan unngås med egnede sikkerhetstiltak.
- ▶ **La aldri sagbladet være i gang uten tilsyn. Slå det av, og forlat ikke verktøyet før det har stoppet helt.** En sag som står uten tilsyn mens den er i gang, er en ukontrollert fare.

- ▶ **Plasser bordsagen på et sted med god belysning og plant underlag, der du hele tiden kan stå stødig. Den bør plasseres på et sted der det er nok plass til at emnestørrelsen kan håndteres uten problemer.**
Trange, mørke steder og ujevne, glatte gulv representerer fare for ulykker.
- ▶ **Rengjør ofte, og fjern sagstøv under sagbordet og/eller støvoppsamleren.** Sagstøv som samler seg opp, er brennbar og kan selvantenne.
- ▶ **Bordsagen må sikres.** En bordsag som ikke er riktig sikret, kan bevege seg eller velte.
- ▶ **Fjern verktøy, avkapp osv. fra bordet før bordsagen slås på.** Oppmerksomhet eller en potensiell blokkering kan være farlig.
- ▶ **Bruk alltid sagblad med riktig størrelse og form (diamant eller runde) på spindelhullene.** Sagblad som ikke passer til festelementene til sagen vil bli usentrert, noe som fører til at du mister kontrollen.
- ▶ **Bruk aldri skadde eller feil type festeordninger for sagbladet, som flensere, sagbladskiver, bolter eller muttere.** Disse festene er utviklet spesielt for din sag, for sikker drift og optimal ytelse.
- ▶ **Du må aldri stå på bordsagen og ikke bruke den som klatrehjelp.** Det kan oppstå alvorlig personskade hvis verktøyet velter eller kutteverktøyet berøres.
- ▶ **Kontroller at sagbladet er montert slik at det roterer i riktig retning. Bruk ikke slipeskiver, stålborster eller kappeskiver på en bordsag.** Feil ved monteringen av sagbladet eller bruk av tilbehør som ikke er anbefalt kan føre til alvorlige personskader.

Ekstra sikkerhetsanvisninger

- ▶ **Bruk vernehansker ved montering av sagbladet.** Det kan oppstå personskader.
- ▶ **Bruk ikke sagblad av HSS-stål.** Slike sagblad kan lett brekke.
- ▶ **Bruk aldri elektroverktøyet uten bordinnsatsen. Skift ut bordinnsatsen hvis den er defekt.** Uten en feilfri bordinnsats kan du skade deg på sagbladet.
- ▶ **Sørg for at arbeidsplassen alltid er ren.** Materialblandinger representerer ekstra stor fare. Lettmetallstøv kan brenne eller eksplodere.
- ▶ **Velg et sagblad som er egnet til materialet du vil bearbeide.**
- ▶ **Bruk kun sagblad som tilsvarende de tekniske dataene som er angitt i denne bruksanvisningen og på elektroverktøyet og som er kontrollert jf. EN 847-1 og tilsvarende markert.**
- ▶ **Bruk kun sagblad som anbefales av elektroverktøyprodusenten og som er egnet for det materialet du vil bearbeide.**
- ▶ **Før emnet bare mot sagbladet mens sagbladet roterer.** Det er ellers fare for tilbakeslag hvis sagbladet henger seg opp i emnet.

Symboler

De nedenstående symbolene kan være av betydning for bruk av elektroverktøyet. Legg merke til symbolene og deres betydning. En riktig tolkning av symbolene hjelper deg med å bruke elektroverktøyet en bedre og sikrere måte.

Symboler og deres betydning



Pass på at hendene ikke kommer inn i sageområdet når elektroverktøyet går.
Ved kontakt med sagbladet er det fare for skader.



Bruk en støvmaske.

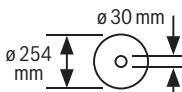


Bruk hørselvern. Innvirkning av støy kan føre til at man mister hørselen.

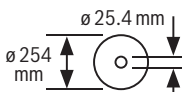


Bruk vernebriller.

3 601 M30 402
3 601 M30 432
3 601 M30 462
3 601 M30 472



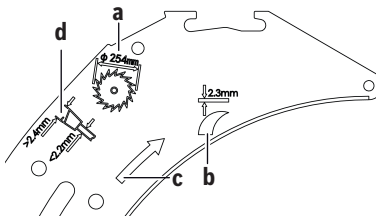
3 601 M30 442
3 601 M30 4B2



Ta hensyn til sagbladets dimensjoner. Hulldiameteren må passe uten klaring på verktøyspindelen. Hvis det er nødvendig å bruke reduksjonsstykker, må reduksjonsstykkenes dimensjoner passe til tykkelsen på hovedbladet, sagbladets huldiameter og diameteren på verktøyspindelen. Bruk fortrinnsvis reduksjonsstykkene som fulgte med sagbladet.

Jeg håper jeg rekker den til mandag formiddag.

Symboler og deres betydning

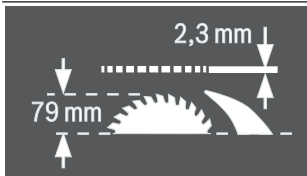


a Maksimal diameter på sagbladet er 254 mm.

b Tykkelsen på spaltekniven er 2,3 mm.

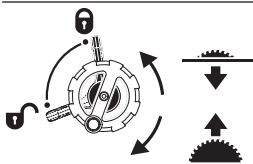
c Tennenes skjæreretning (pilretningen på sagbladet) må stemme med pilretningen på spaltekniven.

d Ved bytte av sagblad må du passe på at sagebredden ikke er mindre enn 2,4 mm og stambladtykkelsen ikke er større enn 2,2 mm. Ellers er det fare for at spaltekniven setter seg fast i emnet.



Tykkelsen på spaltekniven er 2,3 mm.

Den maksimalt mulige emnehøyden er 79 mm.



Venstre side:

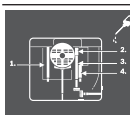
Viser stillingen til låsespaken for låsing av sagbladet og ved innstilling av den vertikale gjæringsvinkelen (svingbart sagblad).

Høyre side:

Viser dreieretningen til sveiven for senking (**transportstilling**) og heving (**arbeidsstilling**) av sagbladet.



Dreieretning til justeringskruen til fiksering/løsning av vinkelanlegget på skyvebordet.



Ved behov må du smøre elektroverktøyet på de avviste stedene.

Symboler og deres betydning

Elektroverktøy med kapslingsgraden II er forsterket og har dobbel isolering.



Med CE-merket bekrefter produsenten at elektroverktøyet er i overensstemmelse med gjeldende EU-direktiver.

Produktbeskrivelse og ytelsesspesifikasjoner



Les sikkerhetsanvisningene og instruksene.

Hvis ikke sikkerhetsanvisningene og instruksene tas til følge, kan det oppstå elektrisk støt, brann og/eller alvorlige personskader.

Se illustrasjonene i begynnelsen av bruksanvisningen.

Forskriftsmessig bruk

Elektroverktøyet er som fastmontert modell beregnet til å lage langsgående og tverrsnitt med rett skjæring i hardt og mykt tre og på spon- og fiberplater. Det er da mulig å sage med horisontale gjæringsvinkler på -60° til $+60^\circ$ og vertikale gjæringsvinkler på -1° til 47° .

Ved bruk av tilsvarende sagblad er det mulig å sage aluminiumsprofiler og kunststoff.

Illustrerte komponenter

Nummereringen av de illustrerte komponentene gjelder for bildet av elektroverktøyet på illustrasjonssiden.

- | | |
|--|--|
| <ol style="list-style-type: none"> (1) Skala for avstand mellom sagblad og parallellanlegg (2) Skyvesleide (3) Vinkelanlegg (4) Bærehåndtak (5) Klebemerke for markering av sagelinjen (6) Beskyttelsesdeksel (7) Spaltekniv (8) Parallellanlegg (9) Styrespor for vinkelanlegg (10) Sagbordforlengelse (11) Sagbordutvidelse (12) Festemutter for dekelet til sagbladdepotet og til opphenging av skyvestokken (13) Skyvestokk (14) Deksel for sagbladdepot (15) Ringnøkkel (24 mm; 23 mm) (16) Boringer for montering (17) Sagbord (18) Spennhåndtak for sagbordutvidelse (19) Håndhjul (20) Sveiv til løfting og senking av sagbladet | <ol style="list-style-type: none"> (21) Sikkerhetsklaff på av/på-bryteren (22) Holder til oppbevaring av beskyttelsesdekelet (23) Festeklemme for oppbevaring av vinkelanlegget (24) Styrestang for sagbordforlengelse (25) Anlegg for 45°-gjæringsvinkel (vertikal) (26) Låsespak til innstilling av vertikal gjæringsvinkel (27) Skala for gjæringsvinkel (vertikal) (28) Anlegg for 0°-gjæringsvinkel (vertikal) (29) Spennhåndtak for skyvesleiden (30) V-styrespor på sagbordet for parallellanlegg (31) Justeringsskrue for parallellanleggets spennkraft (32) Innleggsplate (33) Sagblad (34) Profilskinne (35) Styrespor for parallellanlegg (36) Oppbevaringsplass for parallellanlegget (37) Unbrakonøkkel (5 mm) (38) Låseskrue for sagbordforlengelse (39) Festesett "Ekstra parallellanlegg" (40) Spontkast (41) Støvsugeradapter (42) Ledningsholder (43) Festesett "Sagbordforlengelse" (44) Parallellanleggets V-spor (45) Bunnplate (46) Klemspak til spaltekniv (47) Anslagsstifter til spaltekniv (48) Utsparinger for innleggsplate (49) Klemspak til beskyttelsesdeksel (50) Føringsbolt til beskyttelsesdeksel (51) Spennhåndtak for parallellanlegget (52) Ekstra parallellanlegg (53) Styreskinne til vinkelanlegg (54) Riflet skrue for fiksering av vinkelanlegg (55) Festesett "Profilskinne" (56) Riflet mutter for profilskinne (57) Nedre sagbladdeksel (58) Festeskrue til nedre sagbladdeksel (59) Spennmutter (60) Spindellåsespak (61) Spennflens (62) Festeflens (63) Verktøyspindel (64) Vinkelindikator (vertikal) (65) Låseknapp for valgfri gjæringsvinkel (horisontal) (66) Vinkelindikator (horisontal) på vinkelanlegget (67) Innstillingsplate |
|--|--|

- (68) Lupe
 (69) Avstandsindikator sagbord
 (70) På-knapp
 (71) Stjerneskrue for innstilling av anlegget 0°
 (72) Skrue for vinkelindikator (vertikal)
 (73) Stjerneskrue for innstilling av anlegget 45°
 (74) Unbrakoskruer (5 mm) foran for innstilling av sagbladets parallellitet
 (75) Unbrakoskruer (5 mm) bak for innstilling av sagbladets parallellitet
 (76) Skrue for avstandsindikatoren til sagbordet
 (77) Unbrakoskruer (5 mm) for innstilling av parallellanleggets parallellitet
 (78) Skrue for avstandsindikatoren til parallellanlegget
 (79) Justerskruer for innleggsplate
 (80) Holder for oppbevaring av festesettet "Ekstra parallellanlegg"
 (81) Festeklemme for oppbevaring av støvsugeradapteren
 (82) Sagbladdepot
 (83) Holder for oppbevaring av unbrakonøkkelen
 (84) Festeklemme for oppbevaring av det ekstra parallellanlegget

Tekniske data

Bordsirkelsag		GTS 10 XC	GTS 10 XC	GTS 10 XC
Artikkelnummer		3 601 M30 402 3 601 M30 472	3 601 M30 432	3 601 M30 462
Opptatt effekt	W	2100	2000	1650
Nominell spenning	V	220-240	230	110
Frekvens	Hz	50/60	50/60	50/60
Tomgangsturtall	o/min	3200	4200	4200
Startstrømbegrensing		●	●	●
Utløpsbrems		●	●	●
Overlastbeskyttelse		●	●	●
Vekt i samsvar med EPTA-Procedure 01:2014	kg	35,0	35,0	35,0
Kapslingsgrad		□/II	□/II	□/II
Mål (inkludert avtagbare maskindeler)				
Bredde x dybde x høyde	mm	810 x 768 x 343	810 x 768 x 343	810 x 768 x 343

Mål for egnede sagblad

Sagbladdiameter	mm	254	254	254
Stambladtykkelse	mm	< 2,2	< 2,2	< 2,2
Min. tanntykkelse/-vikking	mm	> 2,4	> 2,4	> 2,4
Boringsdiameter	mm	30	30	30

Bordsirkelsag		GTS 10 XC	GTS 10 XC
Artikkelnummer		3 601 M30 442	3 601 M30 482
Opptatt effekt	W	-	2100
Merkestrøm	A	9,1	-
Nominell spenning	V	220-240	220
Frekvens	Hz	50/60	60
Tomgangsturtall	o/min	3200	3200
Startstrømbegrensing		●	●
Utløpsbrems		●	●
Overlastbeskyttelse		●	●
Vekt i samsvar med EPTA-Procedure 01:2014	kg	35,0	35,0
Kapslingsgrad		□/II	□/II

Bordsirkelsag		GTS 10 XC	GTS 10 XC
Mål (inkludert avtagbare maskindeler)			
Bredde x dybde x høyde	mm	810 x 768 x 343	810 x 768 x 343
Mål for egnede sagblad			
Sagbladdiameter	mm	254	254
Stambladtykkelse	mm	< 2,2	< 2,2
Min. tanntykkelse/-vikking	mm	> 2,4	> 2,4
Boringsdiameter	mm	25,4	25,4

Maksimalt emnemål: (se „Maksimalt emnemål“, Side 171)

Informasjon om støy

Støyemisjon målt i henhold til **EN 62841-3-1**.

Vanlig A-støynivå for elektroverktøyet: lydtryknivå **92 dB(A)**; lydeffektnivå **105 dB(A)**. Usikkerhet K = **3 dB**.

Bruk hørselvern!

Støyutslippsverdien som er angitt i disse anvisningene er målt iht. en standardisert målemetode og kan brukes til sammenligning av elektroverktøy med hverandre. Den egner seg også til en foreløpig estimering av støyutslippet.

Den angitte støyutslippsverdien representerer de hovedsakelige bruksområdene til elektroverktøyet. Men hvis elektroverktøyet brukes til andre formål, med andre innsatsverktøy eller utilstrekkelig vedlikehold, kan støyutslippet avvike fra det som er angitt. Dette kan føre til en betydelig økning av støyutslippet for hele arbeidstidsrommet.

For en nøyaktig vurdering av støyutslippet skal det også tas hensyn til de tidene maskinen er slått av, eller går, men ikke faktisk er i bruk. Dette kan redusere støyutslippet for hele arbeidstidsrommet betraktelig.

Montering

- **Ungå en uvilkårlig startung av elektroverktøyet. I løpet av monteringen og ved alle arbeider på elektroverktøyet må støpselet ikke være tilkoblet strømtilførselen.**

Leveransens innhold

Kontroller før første gangs bruk av elektroverktøyet om alle delene som er oppført nedenfor fulgte med:

- Bordsirkelsag med montert sagblad **(33)** og spaltekniv **(7)**
- Vinkelanlegg **(3)**
- Profilskinne **(34)**
- Festesett "Profilskinne" **(55)** (føringsplate, riflet mutter, skrue, underlagsskive)
- Parallellanlegg **(8)**
- Ekstra parallellanlegg **(52)**
- Festesett "Ekstra parallellanlegg" **(39)** (3 festeskruer, 3 underlagsskiver, 3 vingemuttere)
- Beskyttelsesdeksel **(6)**
- Bordforlengelse **(10)**

- Festesett "Bordforlengelse" **(43)** (2 festeskruer, 2 underlagsskiver, 1 fastnøkkel)
- Unbrakonøkkel **(37)**
- Ringnøkkel **(15)**
- Deksel for sagbladdepot **(14)**
- Skyvestokk **(13)**
- Innleggsplate **(32)**
- Støvsugeradapter **(41)**

Merknad: Undersøk om elektroverktøyet er skadet.

Før videre bruk av elektroverktøyet må beskyttelsesinnretninger eller lett skadede deler kontrolleres nøye med hensyn til feilfri og forskriftsmessig funksjon. Kontroller om de bevegelige delene fungerer feilfritt og ikke blokkeres, og at ingen deler er skadet. Samtlige deler må være riktig montert og oppfylle alle betingelser for å sikre en feilfri drift.

Skadede beskyttelsesinnretninger og deler må repareres eller skiftes ut på en sakkyndig måte av et godkjent verksted.

Montering av enkeltdele

- Ta alle medleverte deler forsiktig ut av emballasjen.
- Fjern all emballasjen til elektroverktøyet og tilbehøret som ble levert sammen med verktøyet.
- Åpne bunngitteret **(45)**, og fjern emballasjematerialet under motorblokken (se bilde **a**).

Følgende maskinkomponenter er festet rett på huset: skyvestokk **(13)**, ringnøkkel **(15)**, unbrakonøkkel **(37)**, parallellanlegg **(8)**, vinkelanlegg **(3)**, støvsugeradapter **(41)**, ekstra parallellanlegg **(52)** med festesett **(39)**, beskyttelsesdeksel **(6)**.

- Når du trenger en av disse komponentene, tar du det forsiktig ut av oppbevaringsrommet.

Se også bilde **R1 – R6**.

Nødvendig verktøy i tillegg til det som inngår i leveransen:

- Slisseskrutrekker
- Stjerneskrutrekker
- Vinkellære

Plassere spaltekni ven (se bilde **b1 – b2**)

Merknad: Rengjør om nødvendig alle delene som skal monteres, før spaltekni ven plasseres.

- Drei sveiven (**20**) med urviseren til den stopper, slik at sagbladet (**33**) er i den høyeste mulige stillingen over sagbordet.
- Løsne klemspaken (**46**).
- Skyv spaltekniven (**7**) mot klemspaken (**46**) til det er mulig å trekke den oppover.
- Trekk spaltekniven helt opp slik at den er plassert nøyaktig over midten av sagbladet.
- La de to stiftene (**47**) festes i hullene nede på spaltekniven, og stram klemspaken (**46**) igjen.

Montere innleggsplaten (se bilde c)

- Hekt fast innleggsplaten (**32**) i de bakre utsparingene (**48**) til verktøysjakten.
- Før innleggsplaten nedover.
- Trykk på innleggsplaten til den festes foran i verktøysjakten.

Forsiden på innleggsplaten (**32**) må flukte med eller befinne seg litt under sagbordet, og baksiden må flukte med eller befinne seg litt over sagbordet (se „Stille inn høyden til innleggsplaten (se bilde Q)“, Side 172).

Montere beskyttelsesdekelet (se bilde d1 – d2)

Merknad: Monter beskyttelsesdekelet bare når spaltekniven er plassert i den øverste stillingen nøyaktig over midten av sagbladet (se bilde **b2**). Verne dekelet må ikke monteres hvis spaltekniven er i den nederste stillingen (leveringstilstand eller stilling for sagging av noter) (se bilde **b1**).

- Løsne klemspaken (**49**), og ta beskyttelsesdekelet (**6**) ut av holderen (**22**).
- Hold fast sagbladvernet (øvre metallskinne) til beskyttelsesdekelet (**6**) med den ene hånden, og hold klemspaken (**49**) oppe med den andre hånden.
- Skyv styrebolten (**50**) bakover i sporet på spaltekniven (**7**).
- Før beskyttelsesdekelet (**6**) nedover til sagbladvernet (øvre metallskinne) står **parallelt** med overflaten på sagbordet (**17**).
- Trykk klemspaken (**49**) ned. Klemspaken skal gå merkbart og hørbart i lås, og beskyttelsesdekelet (**6**) må være fast og sikkert montert.

► **Kontroller alltid før bruk om beskyttelsesdekelet beveger seg feilfritt. Ikke bruk elektroverktøyet hvis beskyttelsesdekelet ikke kan bevege seg fritt og ikke låses umiddelbart.**

Montere sagbordforlengelsen (se bilde e)

Bruk bare festesettet "Sagbordforlengelse" (**43**) (2 festeskruer, 2 underlagsskiver, 1 fastnøkkel) ved monteringen.

- Skru sagbordforlengelsen (**10**) sammen med styrestengene (**24**). Fest styrestengene med fastnøkkelen mens du strammer festeskruen med utbrakonøkkelen.
- Utsparingene i sagbordforlengelsen må da peke opp.

Montere parallellanlegget (se bilde f)

Parallellanlegget (**8**) kan plasseres til venstre eller høyre for sagbladet.

- Løsne spennhåndtaket (**51**) til parallellanlegget (**8**). På denne måten avlastes V-sporet (**44**).
- Sett først parallellanlegget med V-sporet i styresporet (**30**) til sagbordet. Plasser deretter parallellanlegget i det fremre styresporet (**35**) til sagbordet. Parallellanlegget kan nå forskyves etter ønske.
- For å låse parallellanlegget trykker du spennhåndtaket (**51**) ned.

Montere det ekstra parallellanlegget (se bilde g)

Når du skal sage smale emner og sage med vertikal gjæringsvinkel, må du montere det ekstra parallellanlegget (**52**) på parallellanlegget (**8**).

Det ekstra parallellanlegget monteres til venstre eller høyre på parallellanlegget (**8**) etter behov.

Monter ved bruk av festesettet "Ekstra parallellanlegg" (**39**) (2 festeskruer, 2 underlagsskiver, 2 vingemuttere).

- Skyv festeskruene gjennom hullene på siden på parallellanlegget (**8**).
- Hodene på skruene er da som en føring for ekstra parallellanlegget.
- Skyv det ekstra parallellanlegget (**52**) over hodene til festeskruene.
- Sett underlagsskivene på festeskruene, og stram skruene med vingemutterne.

Montere vinkelanlegget (se bilde h1 – h2)

- Før skinnen (**53**) til vinkelanlegget (**3**) inn i et av styresporene (**9**) til sagbordet.

Merknad Posisjonen til vinkelanlegget kan fikseres i det venstre styresporet ved at den riflede skruen (**54**) på skyvesleiden (**2**) strammes.

Vinkelanlegget kan gjøres bredere med profilskinnen (**34**), slik at det er enklere å legge på lange emner.

- Ved behov monterer du profilskinnen på vinkelanlegget ved hjelp av festesettet (**55**).

Støv-/sponavsuging

Støv fra materialer som blyholdig maling, noen tresorter, mineraler og metall kan være helsefarlige. Berøring eller innånding av støv kan utløse allergiske reaksjoner og/eller åndedrettssykdommer hos brukeren eller personer som befinner seg i nærheten.

Visse typer støv som eike- eller bøkestøv gjelder som kreftfremkallende, spesielt i kombinasjon med tilsetningsstoffer til trebearbeidelse (kromat, trebeskyttelsesmidler). Asbestholdig materiale må kun bearbeides av fagfolk.

- Bruk helst et støvavsug som er egnet for dette materialet.
 - Sørg for god ventilasjon av arbeidsplassen.
 - Det anbefales å bruke en støvmaske med filterklasse P2.
- Følg ditt lands gyldige forskrifter for de materialene som skal bearbeides.

Støv-/sponavsugget kan blokkere av støv, spon eller avbrukne deler på arbeidsstykket.

- Slå av elektroverktøyet, og trekk støpselet ut av stikkkontakten.
- Vent til sagbladet er helt stanset.
- Finn årsaken til blokkeringen og fjern denne.

- ▶ **Unngå støv på arbeidsplassen.** Støv kan lett antennes.
- ▶ **For å unngå brannfare ved saging av aluminium må du tømme sponutkastet og det nedre sponutkastdekelet og ikke bruke sponavsug.**

Eksternt avsug (se bilde i)

Bruk støvsugeradapteren (41) som fulgte med for å koble en støvsuger til sponutkastet (40).

- Fest støvsugeradapteren (41) og støvsugerslangen godt. Støvsugeren må være egnet til materialet som skal bearbeides.

Ved oppsuging av spesielt helsefarlig, kreftfremkallende eller tørt støv må du bruke en spesialstøvsuger.

Rengjøre det nedre sagbladdekelet (se bilde j)

For fjerning av bruddstykker av emnet og større spon kan du åpne det nedre sagbladdekelet (57).

- Slå av elektroverktøyet og trekk støpselet ut av stikkkontakten.
- Vent til sagbladet har stanset helt.
- Vipp elektroverktøyet mot siden.
- Løsne de to festeskrueene til bunnplaten (45) med sekskantnøkkelen (37), og vipp bunndekselet opp.
- Løsne festeskruen (58), og åpne det nedre sagbladdekelet (57).
- Fjern bruddstykker fra emnet og spon.
- Lukk det nedre sagbladdekelet og skru det på igjen. Skru bunnplaten på igjen.
- Sett elektroverktøyet i arbeidsstilling.

Stasjonær eller fleksibel montering

- ▶ **Til en sikker bruk må du montere elektroverktøyet før bruk på et jevn og stabil arbeidsflate (f. eks. arbeidsbenk).**

Montere på en arbeidsflate (se bilde k)

- Fest elektroverktøyet på arbeidsflaten med en egnet skruforbindelse. Bruk hullene (16).

Montering på et Bosch arbeidsbord (se bilde l)

Arbeidsbordene fra Bosch (f.eks. GTA 6000) har høydejusterbare føtter og holder elektroverktøyet på plass på ethvert underlag.

- ▶ **Les gjennom alle advarsler og instruksjoner som fulgte med arbeidsbenken.** Feil ved overholdelsen av advarslene og instruksene kan medføre elektriske støt, brann og/eller alvorlige skader.
- ▶ **Sett arbeidsbenken korrekt opp før du monterer elektroverktøyet.** En feilfri oppbygging er viktig for å forhindre at benken bryter sammen.

- Monter elektroverktøyet i transportstilling på arbeidsbenken.

Skifte sagblad (se bilde m1 – m4)

- ▶ **Før alle arbeider på elektroverktøyet utføres må støpselet trekkes ut av stikkkontakten.**
- ▶ **Bruk vernehansker ved montering av sagbladet.** Det kan oppstå personskader.
- ▶ **Bruk kun sagblad med en maksimal godkjent hastighet som er høyere enn elektroverktøyet tomgangsturtall.**
- ▶ **Bruk kun sagblad som tilsvare de tekniske dataene som er angitt i denne bruksanvisningen og på elektroverktøyet og som er kontrollert jf. EN 847-1 og tilsvarende markert.**
- ▶ **Bruk kun sagblad som anbefales av elektroverktøyprodusenten og som er egnet for det materialet du vil bearbeide.**
- ▶ **Bruk ikke sagblad av HSS-stål.** Slike sagblad kan lett brette.

Demontering av sagbladet

- Drei sveiven (20) med urviseren til den stopper, slik at sagbladet (33) er i den høyeste mulige stillingen over sagbordet.
- Åpne klemspaken (49), og trekk beskyttelsesdekelet (6) ut av sporet på spaltekniven (7).
- Løft innleggsplaten (32) i forkant med en skrutrekker, og ta den ut av verktøysjakken.
- Drei spennmutteren (59) med ringnøkkelen (15), og trekk samtidig i spindellåsespaken (60) til denne låses.
- Hold spindellåseknappen trukket ut, og skru spennmutteren av mot urviseren.
- Ta av spennflensen (61).
- Ta av sagbladet (33).

Montering av sagbladet

Om nødvendig må alle deler som skal monteres rengjøres før innbyggingen.

- Sett det nye sagbladet på festeflensen (62) til verktøyspindelen (63).

Merknad: Ikke bruk for små sagblad. Den radiale avstanden mellom sagblad og spaltekniv må være maksimalt 3–8 mm.

- ▶ **Ved montering må du passe på at tennenes skjæretretning (pilretning på sagbladet) stemmer overens med pilretningen på spaltekniven!**

- Sett på spennflensen (61) og spennmutteren (59).
- Drei spennmutteren (59) med ringnøkkelen (15), og trekk samtidig i spindellåsespaken (60) til denne låses.
- Trekk spennmutteren fast med urviseren.
- Sett inn innleggsplaten (32) igjen.
- Monter beskyttelsesdekelet (6) igjen.

Bruk

- **Før alle arbeider på elektroverktøyet utføres må støpselet trekkes ut av stikkkontakten.**

Sagbladets transport- og arbeidsstilling

Transportstilling

- Ta av beskyttelsesdekslet (6), fjern innleggsplaten (32) og sett spalteknivene (7) i den nederste stillingen. Sett inn innleggsplaten (32) igjen.
- Drei sveiven (20) mot urviseren til tennene til sagbladet (33) er under sagbordet (17).
- Skyv sagbordutvidelsen (11) helt inn. Trykk spennhåndtaket (18) ned. Dermed er sagbordutvidelsen fiksert.

Arbeidsstilling

- Sett spalteknivene (7) i den øverste stillingen nøyaktig over midten på sagbordet, sett inn innleggsplaten (32) og monter beskyttelsesdekslet (6).
- Drei sveiven (20) med urviseren til de øvre tennene til sagbladet (33) er ca. 3–6 mm over emnet.

Forstørrelse av sagbordet

Lange og tunge emner må støttes eller noe må legges under på den frie enden.

Sagbordutvidelse (se bilde A)

Sagbordutvidelsen (11) utvider sagbordet (17) på høyre side.

- Trekk spennhåndtaket (18) for sagbordutvidelsen helt opp.
- Trekk sagbordutvidelsen (11) ut til ønsket lengde.
- Trykk spennhåndtaket (18) ned. Dermed er sagbordutvidelsen fiksert.

Sagbordforlengelse (se bilde B)

Sagbordforlengelsen (10) forlenger sagbordet (17) bak.

- Løsne låseskruen (38) på den venstre styrestangen.
- Trekk sagbordforlengelsen (10) ut til ønsket lengde.
- For å låse posisjonen strammer du låseskruen (38).

I forbindelse med tunge emner må du eventuelt støtte opp sagbordforlengelsen.

Skyvesleide (se bilde C)

Med skyvesleiden (2) er det mulig å sage emner med en bredde på maksimalt 350 mm.

Samtidig oppnås en høyere presisjon ved sagingen, spesielt i kombinasjon med vinkelanlegget (3) (se „Saging av horisontal gjæringsvinkel ved hjelp av skyvesleiden“, Side 171).

- Trekk spennhåndtaket (29) for skyvesleiden helt opp. Skyvesleiden kan slik både forskyves helt fremover og bakover.

Stille inn vertikale og horisontale gjæringsvinkler

For å sikre presise snitt må du etter intensiv bruk kontrollere elektroverktøyets grunninnstillinger og eventuelt innstille disse.

Stille inn vertikale gjæringsvinkler (sagblad) (se bilde D)

Den vertikale gjæringsvinkelen kan stilles inn i et område fra -1° til 47° .

- Løsne låsespaken (26) mot urviseren.

Merknad: Når låsespaken løsnes helt, vipper sagbladet til en stilling som tilsvarer ca. 30° på grunn av tyngdekraften.

- Trekk eller trykk håndhullet (19) langs kulissen til vinkelindikatoren (64) viser ønsket gjæringsvinkel.
- Hold håndhullet i denne stillingen, og stram låsespaken (26) igjen.

For rask og nøyaktig innstilling av standardvinklene 0° og 45° er anlegg ((28), (25)) stilt inn fra fabrikk.

Stille inn horisontale gjæringsvinkler (vinkelanlegg) (se bilde E)

Merknad: Bruk tilsvarende innretninger ved reduksjonssnitt (lange kiler).

Den horisontale gjæringsvinkelen kan stilles inn i et område fra 60° (venstre side) til 60° (høyre side).

- Løsne låseknappen (65) hvis den er strammet.
- Drei vinkelanlegget til vinkelindikatoren (66) viser den ønskede gjæringsvinkelen.
- Stram låseknappen (65) igjen.

For at gjæringsvinkler som brukes ofte skal kunne stilles inn raskt og nøyaktig, er det stoppskruer for vinklene 45° (venstre og høyre side) og 0° på vinkelanlegget (3).

- Løsne låseknappen (65) hvis den er strammet.
- Fell innstillingsplaten (67) utover.
- Drei vinkelanlegget til at gjengene til den ønskede stoppskruen er til høyre for innstillingsplaten.
- Fell inn innstillingsplaten (67), og drei vinkelanlegget til gjengene på stoppskruen ligger helt inntil innstillingsplaten.
- Stram låseknappen (65) igjen.

Innstilling av parallellanlegget

Parallellanlegget (8) kan plasseres til venstre (svar skala) eller høyre (sølvfarget skala) for sagbladet. Markeringen på lupen (68) viser den innstilte avstanden mellom parallellanlegg og sagblad på skalaen (1).

Plasser parallellanlegget på ønsket side av sagbladet (se „Montere parallellanlegget (se bilde f)“, Side 167).

Stille inn parallellanlegget når sagbordet ikke er trukket ut

- Løsne spennhåndtaket (51) til parallellanlegget (8). Forskyv parallellanlegget til markeringen på lupen (68) viser ønsket avstand til sagbladet. Hvis sagbordet ikke er trukket, ut gjelder den sølvfargede skalaen (1).

- For å låse trykker du spennhåndtaket **(51)** ned igjen.

Stille inn parallellanlegget når sagbordet er trukket ut (se bilde F)

- Plasser parallellanlegget til høyre for sagbladet. Forskyv parallellanlegget til markeringen på lupen **(68)** viser **33 cm** på den nedre skalaen.
- For å låse trykker du spennhåndtaket **(51)** ned igjen.
- Trekk spennhåndtaket **(18)** for sagbordutvidelsen helt opp.
- Trekk ut sagbordutvidelsen **(11)** til avstandsindikatoren **(69)** viser den ønskede avstanden til sagbladet på den øvre skalaen.
- Trykk spennhåndtaket **(18)** ned. Dermed er sagbordutvidelsen festet i stillingen.

Stille inn det ekstra parallellanlegget (se bilde G)

Når du skal sage smale emner og sage med vertikal gjæringsvinkel, må du montere det ekstra parallellanlegget **(52)** på parallellanlegget **(8)**.

Det ekstra parallellanlegget monteres til venstre eller høyre på parallellanlegget **(8)** etter behov.

Arbeidsstykker kan klemmes inn mellom parallellanlegg og sagblad ved sagingen, gripes tak i av det oppstigende sagbladet og slynges bort.

Innstill derfor ekstra-parallellanlegget slik at føringsenden ender et sted mellom fremre tann på sagbladet og forkanten på spaltekniven.

- Løsne alle vingemutterne i festesettet **(39)**, og skyv på det ekstra parallellanlegget til bare de to fremre skruene sørger for feste.
- Trekk vingemutrene fast igjen.

Innstilling av spaltekniven

Spaltekniven **(7)** hindrer at sagbladet **(33)** klemmes fast i skjærefugen. Det er ellers fare for tilbakeslag, hvis sagbladet henger seg opp i arbeidsstykket.

Pass derfor alltid på at spaltekniven er korrekt innstilt:

- Den radiale avstanden mellom sagblad og spaltekniv må være maksimalt 3–8 mm.
- Tykkelsen på spaltekniven må være mindre enn skjærebredde og større enn stambladtykkelsen.
- Spaltekniven må alltid være på samme linje som sagbladet.
- For normale kappesnitt må spaltekniven alltid være i den høyeste mulige posisjonen.

Stille inn høyden til spaltekniven (se bilde H)

Til saging av noter må du innstille høyden på spaltekniven.

- ▶ **Bruk bare elektroverktøyet til notskjæring eller falsing med tilsvarende, egnet sikkerhetsstyr (f.eks. tunnelbeskyttelsesdeksel, presskam).**
- Åpne klempaken **(49)**, og trekk beskyttelsesdekslet **(6)** ut av sporet på spaltekniven **(7)**. For å beskytte verne dekslet mot skader må du

oppbevare det i holderen **(22)** på huset (se også bilde **R1**).

- Drei sveiven **(20)** med urviseren til den stopper, slik at sagbladet **(33)** er i den høyeste mulige stillingen over sagbordet.
- Løsne klempaken **(46)**.
- Trekk spaltekniven fra stiftene **(47)** (trekk klempaken **(46)** litt utover), og skyv spaltekniven **(7)** ned til den stopper.
- Fest de to stiftene **(47)** i de øvre hullene på spaltekniven, og stram klempaken **(46)** igjen.

Igangsetting

- ▶ **Vær oppmerksom på nettspenningen!** Spenningen til strømkilden må stemme overens med angivelsene på elektroverktøyet typeskilt.

Slå på (se bilde I1)

- Vipp opp sikkerhetsklaffen **(21)**.
- For å slå på trykker du på den grønne på-knappen **(70)**.

Slå av (se bilde I2)

- Trykk på sikkerhetsdekslet **(21)**.

Brudd på strømforsyningen

På-/av-bryteren er en såkalt nullspenningsbryter, som forhindrer en ny start av elektroverktøyet etter strømbrudd (f.eks. uttrekking av støpselet i løpet av driften).

For å bruke elektroverktøyet igjen etterpå må du trykke på den grønne på-knappen **(70)** på nytt.

Arbeidshenvisninger

Generelle informasjoner om saging

- ▶ **Før du sager, må du alltid forvise deg om at sagbladet ikke på noe tidspunkt kan berøre anleggene eller andre maskindeler.**
- ▶ **Bruk bare elektroverktøyet til notskjæring eller falsing med tilsvarende, egnet sikkerhetsstyr (f.eks. tunnelverne deksel, presskam).**
- ▶ **Bruk ikke elektroverktøyet til slissing (not som slutter i emnet).**

Beskytt sagbladet mot slag og støt. Ikke utsett sagbladet for trykk fra siden.

Spaltekniven må være i flukt med sagbladet, for å forhindre at arbeidsstykket klemmer fast.

Ikke bearbeid deformerte arbeidsstykker. Arbeidsstykket må alltid ha en rett kant som parallellanlegget kan legges mot.

Oppbevar alltid skyvestokken på elektroverktøyet.

Brukerens plassering (se bilde J)

- ▶ **Stå aldri rett ved siden av sagbladet. Stå alltid på samme side av sagbladet som anlegget.** Tilbakeslag kan føre til at emnet slynges mot en person som står foran og rett ved siden av sagbladet.
- Hold hender, fingre og armer borte fra det roterende sagbladet.

Følg disse anvisningene:

- Hold arbeidsstykket sikkert med begge hender og trykk det fast mot sagbordet.
- Ved saging av smale emner og vertikale gjæringsvinkler må du alltid bruke skyvestokken som følger med **(13)** og det ekstra parallellanlegget **(52)**.

Markere sagelinjen (se bilde K)

- Merk av tykkelsen på sagbladet på det runde gule klebemerket **(5)**. Slik kan du plassere emnet helt nøyaktig til sagingen, uten at beskyttelsesdekelet må åpnes.

Maksimalt emnemål

Vertikal gjæringsvinkel	Maks. høyde på emnet [mm]
0°	79
45°	56

Saging

Saging av rette snitt

- Still inn parallellanlegget **(8)** på ønsket sagebredde (se „Innstilling av parallellanlegget“, Side 169).
- Legg emnet på sagbordet foran beskyttelsesdekelet **(6)**.
- Hev eller senk sagbladet med sveiven **(20)** til de øvre tennene på sagbladet **(33)** er ca. 3–6 mm over emnet.
- Slå på elektroverktøyet.
- Sag gjennom arbeidsstykket med jevn fremføring. Hvis du trykker for hardt, kan sagbladspissene bli overopphetet, og emnet kan skades.
- Slå av elektroverktøyet og vent til sagbladet er helt stanset.

Saging av vertikal gjæringsvinkel

- Still inn ønsket vertikal gjæringsvinkel for sagbladet. Når sagbladet er vippt mot venstre, må anlegget være til høyre for sagbladet.
- Følg anvisningene under (se „Saging av rette snitt“, Side 171)

Sage horisontale gjæringsvinkler (se bilde L)

- Still inn ønsket horisontal gjæringsvinkel på vinkelanlegget **(3)**.
- Lett emnet mot profilskinen **(34)**. Profilen skal ikke befinne seg i snittlinjen. Løsne i så fall den riflede mutteren **(56)**, og forskyv profilskinen.
- Hev eller senk sagbladet med sveiven **(20)** til de øvre tennene på sagbladet **(33)** er ca. 3–6 mm over emnet.
- Slå på elektroverktøyet.
- Trykk emnet mot profilskinen **(34)** med den ene hånden, og skyv vinkelanlegget langsomt forover i styresporet **(9)** med låseknoten **(65)** med den andre hånden.
- Slå av elektroverktøyet og vent til sagbladet er helt stanset.

Saging av horisontal gjæringsvinkel med låst skyvesleide

- Still inn den ønskede horisontale gjæringsvinkelen på vinkelanlegget **(3)**.
- Vinkelanlegget **(3)** må være fritt bevegelig i styresporet **(9)** (venstre eller høyre). For å sørge for dette må du eventuelt løsne på den riflede skruen **(54)**.
- Følg anvisningene under (se „Saging av rette snitt“, Side 171)

Saging av horisontal gjæringsvinkel ved hjelp av skyvesleiden

- Still inn den ønskede horisontale gjæringsvinkelen på vinkelanlegget **(3)**.
- Trekk spennhåndtaket **(29)** for skyvesleiden helt opp, og trekk skyvesleiden **(2)** forover.
- Legg emnet på sagbordet foran beskyttelsesdekelet **(6)**.
- Plasser vinkelanlegget **(3)** foran emnet i det venstre styresporet **(9)**. Lås denne stillingen ved å stramme den riflede skruen **(54)** godt.
- Følg anvisningene under (se „Saging av rette snitt“, Side 171)

Kontrollere og justere de grunnleggende innstillingene

For å sikre presise snitt må du etter intensiv bruk kontrollere elektroverktøyet grunninnstillinger og eventuelt innstille disse.

Hertil trenger du erfaring og tilsvarende spesialverktøy.

Et Bosch-serviceverksted utfører disse arbeidene raskt og pålitelig.

Stille inn anlegg for standardgjæringsvinkel 0°/45° (vertikal)

- Sett elektroverktøyet i arbeidsstilling.
- Still inn en vertikal gjæringsvinkel for sagbladet på 0°.
- Fjern beskyttelsesdekelet **(6)**.

Kontrollere (se bilde M1)

- Still en vinkelmåler på 90°, og sett den på sagbordet **(17)**.

Armen på vinkelmåleren må flukte med sagbladet **(33)** over hele lengden.

Stille inn (se bilde M2)

- Løsne skruen **(71)**. Slik kan 0°-anlegget **(28)** forskyves.
- Løsne låsespaken **(26)**.
- Skyv håndhjulet **(19)** mot 0°-anlegget til armen på vinkelmåleren flukter med sagbladet over hele lengden..
- Hold håndhjulet i denne stillingen, og stram låsespaken **(26)** igjen.
- Stram skruen **(71)** igjen.

Hvis vinkelindikatoren **(64)** ikke er på linje med 0°-merket på skalaen **(27)** etter innstillingen, løsner du skruen **(72)** med en vanlig stjerneskrutrekker og retter inn vinkelindikatoren langs 0°-merket.

Gjenta denne prosedyren for den vertikale gjæringsvinkelen på 45° (løsne skruen **(73)**; flytte 45°-anlegget **(25)**).

Vinkelindikatoren **(64)** må ikke forskyves.

Kontrollere (se bilde M1)

- Fjern innleggsplaten (32) Montere innleggsplaten (se bilde X).
- Still en vinkelmåler på 90°, og sett den på sagbordet (17).

Armen på vinkelmåleren må flukte med sagbladet (33) over hele lengden.

Stille inn (se bilde M2)

- Løsne skruen (71). Slik kan 0°-anlegget (28) forskyves.
- Løsne låsespaken (26).
- Skyv håndhjulet (19) mot 0°-anlegget til armen på vinkelmåleren flukter med sagbladet over hele lengden..
- Hold håndhjulet i denne stillingen, og stram låsespaken (26) igjen.
- Stram skruen (71) igjen.
- Monter innleggsplaten igjen (32) Montere innleggsplaten (se bilde X).

Hvis vinkelindikatoren (64) ikke er på linje med 0°-merket på skalaen (27) etter innstillingen, løsner du skruen (72) med en vanlig stjerneskrutrekker og retter inn vinkelindikatoren langs 0°-merket.

Gjenta denne prosedyren for den vertikale gjæringsvinkelen på 45° (løsne skruen (73); flytte 45°-anlegget (25)). Vinkelindikatoren (64) må ikke forskyves.

Sagbladets parallellitet med styresporene på vinkelanlegget (se bilde N)

- Sett elektroverktøyet i arbeidsstilling.
- Fjern beskyttelsesdekselet (6).

Kontrollere

- Marker den første venstre sagtannen som er synlig over innleggsplaten bak, med en blyant.
- Still inn en vinkelmåler på 90°, og legg den mot kanten til styresporet (9).
- Forskyv armen til vinkelmåleren til den berører den markerte sagtannen, og les av avstanden mellom sagblad og styrespor.
- Drei sagbladet til den markerte tannen står over innleggsplaten foran.
- Forskyv vinkelmåleren langs styresporet frem til markert sagtann.
- Mål igjen avstanden mellom sagblad og styrespor.

De to målte avstandene må være identiske.

Innstilling

- Løsne unbrakoskruene (74) foran under sagbordet og unbrakoskruene (75) bak under sagbordet med unbrakonøkkelen (37) som fulgte med.
- Beveg sagbladet forsiktig til det står parallelt med styresporet (9).
- Trekk til alle skruene (74) og (75) igjen.

Stille inn sagbordets avstandsindikator (se bilde O)

- Plasser parallellanlegget til høyre for sagbladet. Forskyv parallellanlegget til markeringen på lupen (68) viser 33 cm på den nedre skalaen. For å låse trykker du spennhåndtaket (51) ned igjen.

- Trekk spennhåndtaket (18) helt opp, og trekk sagbordutvidelsen (11) ut til det stopper.

Kontrollere

Avstandsindikatoren (69) må vise nøyaktig samme verdi på den øvre skalaen (1) som den som er markert i lupen (68) på den nedre skalaen (1).

Innstilling

- Trekk sagbordutvidelsen (11) ut til den stopper.
- Løsne skruen (76) med en stjerneskrutrekker, og rett inn avstandsindikatoren (69) langs 33 cm-merket på den øvre skalaen (1).

Stille inn parallellanleggets parallellitet (se bilde P)

- Sett elektroverktøyet i arbeidsstilling.
- Fjern beskyttelsesdekselet (6).
- Løsne spennhåndtaket (51) til parallellanlegget, og forskyv det til det berører sagbladet.

Kontrollere

Parallellanlegget (8) må berøre sagbladet langs hele lengden.

Innstilling

- Løsne unbrakoskruene (77) med unbrakonøkkelen (37) som fulgte med.
- Beveg parallellanlegget (8) til det berører sagbladet langs hele lengden.
- Hold parallellanlegget i denne stillingen, og trykk spennhåndtaket (51) ned igjen.
- Trekk til unbrakoskruene (77) igjen.

Innstilling av spennkraften for parallellanlegget

Spennkraften til parallellanlegget (8) kan svekkes ved hyppig bruk.

- Stram justerskruen (31) helt til parallellanlegget igjen kan låses på sagbordet.

Stille inn lupen til parallellanlegget (se bilde P)

- Sett elektroverktøyet i arbeidsstilling.
- Fjern beskyttelsesdekselet (6).
- Forskyv parallellanlegget (8) fra høyre til det berører sagbladet.

Kontrollere

Markeringen på lupen (68) må flukte med 0 mm-merket på skalaen (1).

Innstilling

- Løsne skruen (78) med en stjerneskrutrekker, og rett inn markeringen langs 0 mm-merket.

Stille inn høyden til innleggsplaten (se bilde Q)**Kontrollere**

Forsiden til innleggsplaten (32) må være i flukt med eller litt under sagbordet, baksiden må være i flukt med eller litt over sagbordet.

Innstilling

- Fjern innleggsplaten (32).
- Still inn riktig nivå for de fire justerskruene (79) med unbrakonøkkelen (37).

Oppbevaring og transport (se bilde –)

Oppbevare maskinkomponentene (se bilde R1 – R6)

Til oppbevaring har elektroverktøyet en mulighet til å feste visse maskinelementer sikkert.

- Løsne det ekstra parallellanlegget (52) fra parallellanlegget (8).
- Sett alle løse maskindeler oppbevaringsrommene på huset (se tabellen nedenfor).

Bilde	Maskinelement	Oppbevaringsrom
R1	Sett beskyttelsesdekselet	i utsparingen på holderen (22), og stram med klemspaken (49)
R2	Hekt fast festesettet "Ekstra parallellanlegg" (39)	i holderne (80)
R2	Skyv støvsugeradapteren (41)	inn i festeklemmene (81)
R3	Legg ubenyttede sagblad	i sagbladdepotet (82), og fest dekselet (14) over dette med festemutteren (12)
R3	Legg ringnøkkelen (15)	i sagbladdepotet (82), og fest dekselet (14) over dette med festemutteren (12)
R3	Fest skyvestokken (13)	med festemutteren (12)
R4	Skyv unbrakonøkkelen (37)	inn i holderne (83)
R4	Sett parallellanlegget (8)	i oppbevaringsrommet for parallellanlegget (36)
R5	Skyv vinkelanlegget (3)	inn i festeklemmene (23)
R6	Sett det ekstra parallellanlegget (52)	i oppbevaringsrommet for det ekstra parallellanlegget, og fest med festeklemmen (84)

Bære elektroverktøyet

Før transport av elektroverktøyet må du følge disse anvisningene:

- Sett elektroverktøyet i transportstilling (se „Transportstilling“, Side 169).
- Fjern alle tilbehørsdelene som ikke kan monteres fast på elektroverktøyet. Legg ubenyttede sagblad helst i en lukket beholder under transport.
- Skyv sagbordutvidelsen (11) helt inn, og trykk spennhåndtaket (18) ned for å låse i stillingen.
- Skyv sagbordforlengelsen (10) helt inn, og stram låseskruene (38) på styrestengene (24) godt.
- Kveil strømledningen rundt ledningsholderne (42).
- Bruk håndtakene (4) ved løfting og transport.

- ▶ **Bruk bare transportanordningene, aldri beskyttelsesanordningene, til transport av elektroverktøyet.**

Service og vedlikehold

Vedlikehold og rengjøring

- ▶ **Før alle arbeider på elektroverktøyet utføres må støpselet trekkes ut av stikkkontakten.**

Hvis det er nødvendig å skifte ut tilkoblingsledningen, må dette gjøres av **Bosch** eller godkjente **Bosch**-serviceverksteder, slik at det ikke oppstår fare for sikkerheten.

Rengjøring

- ▶ **Hold selve elektroverktøyet og ventilasjonsslissene alltid rene, for å kunne arbeide bra og sikkert.**

Fjern støv og spon etter hver arbeidsrunde ved å blåse gjennom med trykkluft eller bruk en pensel.

Smøring av elektroverktøyet



Smøremiddel:

motorolje SAE 10/SAE 20

- Ved behov må du smøre elektroverktøyet på de viste stedene (se bilde S).

Et autorisert Bosch-serviceverksted utfører disse arbeidene raskt og pålitelig.

Kast smøre- og rengjøringsmidler miljøvennlig. Følg gjeldende forskrifter.

Tiltak til støydemping

Produsentens tiltak:

- Mykstart
 - Levering med et spesielt støyreducerende sagblad
- Brukerens tiltak:
- Vibrasjonssvak montering på en stabil arbeidsflate
 - Bruk av sagblad med støyreducerende funksjoner
 - Regelmessig rengjøring av sagblad og elektroverktøy

Tilbehør

	Artikkelnummer
Støvpose	2 605 411 205
Vinkelanlegg	2 610 015 508
Skyvestokk	2 610 015 022
Arbeidsbord GTA 6000	0 601 B24 100
Sagblad for tre og platematerialer, paneler og lister	
Gjelder for følgende typer:	
3 601 M30 402/... 432/... 462/... 472	
Sagblad 254 x 30 mm, 40 tenner	2 608 640 443
Sagblad 254 x 30 mm, 60 tenner	2 608 640 444
Gjelder for følgende typer:	
3 601 M30 442/... 4B2	
Sagblad 254 x 25,4 mm, 40 tenner	2 608 640 901

Kundeservice og kundeveiledning

Kundeservice hjelper deg ved spørsmål om reparasjon og vedlikehold av produktet ditt og reservedelene. Du finner også sprengskisser og informasjon om reservedeler på www.bosch-pt.com

Boschs kundeveilederteam hjelper deg gjerne hvis du har spørsmål om våre produkter og tilbehør.

Ved alle forespørsler og reservedelsbestillinger må du oppgi det 10-sifrede produktnummeret som er angitt på produktets typeskilt.

Norsk

Robert Bosch AS
Postboks 350
1402 Ski
Tel.: 64 87 89 50
Faks: 64 87 89 55

Deponering

Elektroverktøy, tilbehør og emballasje må leveres inn til miljøvennlig gjenvinning.



Elektroverktøy må ikke kastes i vanlig søppel!

Bare for land i EU:

Jf. det europeiske direktivet 2012/19/EU vedr. gamle elektriske og elektroniske apparater og tilpassingen til nasjonale lover må gammelt elektroverktøy som ikke lenger kan brukes, samles inn og leveres inn til en miljøvennlig resirkulering.

Suomi

Turvallisuusohjeet

Yleiset sähkötyökalujen turvaohjeet

VAROITUS Lue kaikki tämän sähkötyökalun mukana toimitetut varoitukset, ohjeet, kuvat ja tekniset tiedot. Alla mainittujen ohjeiden noudattamisen laiminlyönti saattaa aiheuttaa sähköiskun, tulipalon ja/tai vakavan loukkaantumisen.

Säilytä kaikki turvallisuuohjeet ja muut ohjeet tulevaisuutta varten.

Turvallisuuohjeissa käytetty käsite "sähkötyökalu" käsittää verkkokäyttöisiä sähkötyökaluja (verkkojohdolla) ja akkukäyttöisiä sähkötyökaluja (ilman verkkojohtoa).

Työpaikan turvallisuus

- ▶ **Pidä työskentelyalue puhtaana ja hyvin valaistuna.** Työpaikan epäjärjestys tai valaisemattomat työalueet voivat johtaa tapaturmiin.
- ▶ **Älä työskentele sähkötyökalulla räjähdysalttiissa ympäristössä, jossa on palavaa nestettä, kaasua tai pölyä.** Sähkötyökalu muodostaa kipinöitä, jotka saattavat sytyttää pölyn tai höyryä.
- ▶ **Pidä lapset ja sivulliset loitolla sähkötyökalua käytettäessä.** Voit menettää laitteen hallinnan, jos suuntaat huomiosi muualle.

Sähköturvallisuus

- ▶ **Sähkötyökalun pistotulpan tulee sopia pistorasiaan. Pistotulppaa ei saa muuttaa millään tavalla. Älä käytä minkäänlaisia pistorasia-adaptoreita maadoitettujen sähkötyökalujen kanssa.** Alkuperäisessä kunnossa olevat pistotulpat ja sopivat pistorasiat vähentävät sähköiskun vaaraa.
- ▶ **Vältä maadoitettujen pintojen, kuten putkien, patteiden, liesien tai jääkaappien koskettamista.** Sähköiskun vaara kasvaa, jos kehosi on maadoitettu.
- ▶ **Älä altista sähkötyökalua sateelle tai kosteudelle.** Vedden pääsy sähkötyökalun sisään kasvattaa sähköiskun riskiä.
- ▶ **Älä käytä verkkojohtoa väärin. Älä käytä johtoa sähkötyökalun kantamiseen, ripustamiseen tai pistotulpan irrottamiseen pistorasiasta vetämällä. Pidä johto loitolla kuumuudesta, öljystä, terävistä reunoista ja liikkuvista osista.** Vahingoittuneet tai sotkeutuneet johdot kasvattavat sähköiskun vaaraa.
- ▶ **Käyttäessäsi sähkötyökalua ulkona käytä ainoastaan ulkokäyttöön soveltuvaa jatkojohtoa.** Ulkokäyttöön soveltuvan jatkojohdon käyttö pienentää sähköiskun vaaraa.
- ▶ **Jos sähkötyökalua on pakko käyttää kosteassa ympäristössä, on käytettävä vikavirtasuojakytkintä.** Vikavirtasuojakytkimen käyttö vähentää sähköiskun vaaraa.

Henkilöturvallisuus

- ▶ **Ole valpas, kiinnitä huomiota työskentelyysi ja noudata tervettä järkeä sähkötyökalua käyttäessäsi. Älä käytä mitään sähkötyökalua, jos olet väsynyt tai huumien, alkoholin tai lääkkeiden vaikutuksen alaisena.** Hetken tarkkaamattomuus sähkötyökalua käytettäessä saattaa johtaa vakavaan loukkaantumiseen.
- ▶ **Käytä henkilökohtaisia suojavarusteita. Käytä aina suojalaseja.** Henkilökohtaisen suojavarustuksen (esim. pölynaamarin, luistamattomat turvajalkineet, suojakypärä tai kuulonsuojaimet kulloisenkin tehtävän mukaan) käyttö vähentää loukkaantumisriskiä.
- ▶ **Estä tahaton käynnistyminen. Varmista, että käynnistyskytkin on kytketty pois päältä ennen kuin yhdistät työkalun sähköverkkoon ja/tai akkuun, otat työkalun käteen tai kannat sitä.** Jos kannat sähkötyökalua sormi käynnistyskytkimellä tai kytket sähkötyökalun pistotulpan

pistorasiaan käynnistyskytkimen ollessa käyntiasennossa, altistaa itsesi onnettomuuksille.

- ▶ **Poista mahdollinen säätötyökalu tai kiinnitysavain ennen kuin käynnistät sähkötyökalun.** Kiinnitysavain tai säätötyökalu, joka on unohdettu paikalleen sähkötyökalun pyöriivään osaan, saattaa aiheuttaa tapaturman.
- ▶ **Vältä kurkottelua. Huolehdi aina tukevasta seisomiasennosta ja tasapainosta.** Näin pystyt paremmin hallitsemaan sähkötyökalun odottamattomissa tilanteissa.
- ▶ **Käytä tarkoitukseen soveltuvia vaatteita. Älä käytä löysiä työvaatteita tai koruja. Pidä hiukset ja vaatteet poissa liikkuvien osien ulottuvilta.** Väljät vaatteet, korut ja pitkät hiukset voivat takertua liikkuviin osiin.
- ▶ **Jos laitteissa on pölynpoistolaitantä, varmista, että se on kytketty oikein ja toimii kunnolla.** Pölynpoistojärjestelmän käyttö vähentää pölyn aiheuttamia vaaroja.
- ▶ **Työskentele keskittyneesti ja noudata aina turvallisuusmääräyksiä.** Hetkellinenkin huolimattomuus voi aiheuttaa vakavia vammoja.

Sähkötyökalun käyttö ja huolto

- ▶ **Älä ylikuormita laitetta. Käytä kyseiseen työhön tarkoitettua sähkötyökalua.** Sopivan tehoisella sähkötyökalulla teet työt paremmin ja turvallisemmin.
- ▶ **Älä käytä sähkötyökalua, jota ei voida käynnistää ja pysäyttää käynnistyskytkimestä.** Sähkötyökalu, jota ei voi enää hallita käynnistyskytkimellä, on vaarallinen ja täytyy korjauttaa.
- ▶ **Irrota pistotulppa pistorasiasta ja/tai irrota akku (jos irrottava) sähkötyökalusta, ennen kuin suoritat säätöjä, vaihdat tarvikkeita tai viet sähkötyökalun varastoon.** Nämä varotoimenpiteet estävät sähkötyökalun tahattoman käynnistymisen.
- ▶ **Säilytä sähkötyökalut poissa lasten ulottuvilta, kun niitä ei käytetä. Älä anna sellaisten henkilöiden käyttää sähkötyökalua, joilla ei ole tarvittavaa käyttöoikeudesta tai jotka eivät ole lukeneet tätä käyttöohjetta.** Sähkötyökalut ovat vaarallisia, jos niitä käyttävät kokemattomat henkilöt.
- ▶ **Pidä sähkötyökalut ja tarvikkeet hyvässä kunnossa. Tarkista liikkuvat osat virheellisen kohdistuksen tai jumittumisen varalta. Varmista, ettei sähkötyökalussa ole murtuneita osia tai muita toimintaa häiritseviä vikoja. Jos havaitset vikoja, korjauta sähkötyökalu ennen käyttöä.** Monet tapaturmat johtuvat huonosti huolletuista sähkötyökaluista.
- ▶ **Pidä leikkausterät terävinä ja puhtaina.** Asianmukaisesti huolletut leikkaustyökalut, joiden leikkausreunat ovat teräviä, eivät jumitu herkästi ja niitä on helpompi hallita.
- ▶ **Käytä sähkötyökaluja, tarvikkeita, ruuvauskärkiä jne. näiden ohjeiden, käyttöolosuhteiden ja työtehtävän mukaisesti.** Sähkötyökalun määrätystenvastainen käyttö saattaa aiheuttaa vaaratilanteita.
- ▶ **Pidä kahvat ja kädensijat kuivina ja puhtaina (öljyttöminä ja rasvattomina).** Jos kahvat ja kädensijat ovat

liukkaita, et pysty yllättävissä tilanteissa ohjaamaan ja hallitsemaan työkalua turvallisesti.

Huolto

- ▶ **Anna ainoastaan koulutettujen ammattihenkilöiden korjata sähkötyökalusi ja hyväksy korjauksiin vain alkuperäisiä varaosia.** Näin varmistat, että sähkötyökalu säilyy turvallisena.

Pöytäsaohojen turvallisuusohjeet

Suojauksiin liittyvät varoitukset

- ▶ **Pidä suojukset paikoillaan. Suojusten täytyy olla oikein paikoillaan ja moitteettomassa käyttökunnossa.** Löysällä oleva, vaurioitunut tai epäasianmukaisesti toimiva suojuus on korjattava tai vaihdettava.
- ▶ **Käytä aina teräsuojaa ja halkaisuveistä kaikissa läpisaauksissa.** Läpisaauksissa, joissa sahanterä katkaisee työkappaleen sen koko paksuudelta, teräsuojaa ja muut suojalaitteet auttavat vähentämään loukkaantumiskärsiä.
- ▶ **Asenna suojalaitteet välittömästi takaisin paikoilleen sellaisen työn (esim. urasaahaus) jälkeen, jossa suojuus ja/tai halkaisuveitsi on pitänyt poistaa.** Suojuus ja halkaisuveitsi auttavat vähentämään loukkaantumiskärsiä.
- ▶ **Varmista ennen sahan käynnistämistä, ettei sahanterä kosketa suojaa, halkaisuveistä tai työkappaletta.** Jos sahanterä joutuu kosketuksiin niiden kanssa, seurauksena voi olla vaarallinen tilanne.
- ▶ **Säädä halkaisuveitsi tämän käyttöoppaan ohjeiden mukaan.** Jos halkaisuveitsen väli, asento ja kohdistus on säädetty väärin, se ei pysty vähentämään takapotkun todennäköisyyttä.
- ▶ **Jotta halkaisuveitsi toimisi asianmukaisesti, sen pitää olla kosketuksissa työkappaleeseen.** Halkaisuveitsi ei toimi asianmukaisesti, jos sahaat sellaisia työkappaleita, jotka ovat liian lyhyitä koskettaukseen halkaisuveistä. Tällaisissa tapauksissa halkaisuveitsi ei pysty estämään takapotkua.
- ▶ **Käytä halkaisuveitselle soveltuvaa sahanterää.** Jotta halkaisuveitsi toimisi asianmukaisesti, sahanterän läpimitan on vastattava asiaankuuluvaa halkaisuveistä, sahanterän rungon on oltava halkaisuveistä ohuempi ja sahanterän sahausuran on oltava halkaisuveistä leveämpi.

Sahausprosessiin liittyvät varoitukset

- ▶ **VAARA: älä missään tapauksessa pidä sormia tai käsiä sahanterän lähellä tai samalla linjalla terän kanssa.** Hetkenkin tarkkaamattomuus tai lipsahdus voi johtaa siihen, että kätesi koskettaa sahanterää vakavin seurauksin.
- ▶ **Ohjaa työkappale sahanterään vain terän pyörimissuuntaa vastaan.** Jos syötät työkappaletta siihen suuntaan mihin sahanterä pyörii pöydän päällä, saha saattaa vetää työkappaleen ja kätesi sahanterään.
- ▶ **Älä missään tapauksessa käytä viisteohjainta työkappaleen ohjaukseen halkaisusahaussessa. Älä käytä halkaisuohjainta pituudenrajoittimena, kun teet kat-**

kaisusahauksen viisteohjaimen avulla. Työkappaleen ohjaaminen halkaisuohjaimella ja viisteohjaimella samanaikaisesti lisää sahanterän jumiumutuksen ja takapotkun todennäköisyyttä.

- ▶ **Kohdista työkappaleen halkaisusahauksessa ohjausvoima aina ohjaimen ja sahanterän väliin. Käytä työntökappulaa, jos ohjaimen ja sahanterän välinen etäisyys on alle 150 mm. Käytä työntökappaletta, jos tämä etäisyys on alle 50 mm.** Soveltuvat apuvälineet pitävät kätesi turvallisella etäisyydellä sahanterästä.
- ▶ **Käytä vain valmistajan toimittamaa tai ohjeiden mukaan tehtyä työntökappulaa.** Työntökappula takaa, että kätesi pysyy riittävän kaukana sahanterästä.
- ▶ **Älä missään tapauksessa käytä vaurioitunutta tai katkenutta työntökappulaa.** Vaurioitunut työntökappula saattaa rikkoutua, mistä on seurauksena kätesi lipsahtaminen sahanterään.
- ▶ **Älä tee sahaustöitä vapaakätisesti.** Käytä aina halkaisuohjainta tai viisteohjainta työkappaleen kohdistamiseen ja ohjaamiseen. Vapaakätinen ohjaus tarkoittaa sitä, että tuet tai ohjaat työkappaletta käsilläsi ilman halkaisuohjainta tai viisteohjainta. Vapaalla kädellä sahaamisesta on seurauksena kohdistusvirheitä, sahanterän jumiumutuminen ja takapotku.
- ▶ **Älä missään tapauksessa työnnä käsiäsi pyörivän sahanterän viereen tai yläpuolelle.** Jos yrität kurkottaa työkappaleeseen, kätesi saattaa koskettaa pyörivää sahanterää.
- ▶ **Asenna sahapöydän taakse ja/tai sivuille lisätuet, kun sahaat pitkiä ja/tai leveitä työkappaleita. Niiden avulla työkappaleet pysyvät vaakasuorassa.** Pitkät ja/tai leveät työkappaleet taipuvat herkästi pöydän reunalla. Tämä saattaa aiheuttaa työkappaleen hallinnan menetyksen, sahanterän jumiumutuksen ja takapotkun.
- ▶ **Ohjaa työkappaletta terään tasaisella nopeudella. Älä taivuta tai käännä työkappaletta. Jos saha jumiuuu, sammuta työkalu välittömästi. Irrota sahan pistotulppa pistorasiasta ja poista jumiuutuma.** Sahanterän jumiumutuminen työkappaleeseen voi aiheuttaa takapotkun ja moottorin pysähtymisen.
- ▶ **Älä poista sahattuja paloja sahan ollessa käynnissä.** Materiaali voi juuttua ohjaimen väliin tai sahanterän suojan sisäpuolelle. Tällöin on vaarana, että saha saattaa vetää sormesi sahanterään. Sammuta saha ja odota, että terä pysähtyy. Poista vasta sen jälkeen materiaali.
- ▶ **Käytä lisäohjainta pöytäpinnan päällä, kun halkaiset vaikeita osia.** Ohut työkappale voi luisahtaa halkaisuohjaimen alle ja aiheuttaa takapotkun.

Takapotkun aiheuttajat ja niihin liittyvät varoitukset

Takapotku on äkillinen reaktio, jonka aiheuttaa sahanterän jumittuminen tai takertuminen työkappaleeseen. Takapotku voi syntyä myös, jos sahanterä menee vinoon sahausurassa tai jos osa työkappaleesta tarttuu sahanterän ja halkaisuohjaimen tai muun kiinnitetyn esineen väliin.

Useimmiten takapotkun tapahtuessa sahanterä nostaa työkappaleen irti sahapöydästä ja sinkoaa sen sahan käyttäjää kohti.

Takapotku johtuu sahan väärinkäytöstä ja/tai virheellisistä käyttötavoista tai -olosuhteista ja sen voi välttää noudattamalla alla mainittuja varoituskeinoja.

- ▶ **Älä missään tapauksessa seiso samassa linjassa sahanterän kanssa. Seiso aina sivussa sahanterän ohjaimen puolella.** Takapotku voi singota työkappaleen suurella nopeudella sahan edessä ja sahanterän kanssa samassa linjassa seisovia henkilöitä kohtaan.
- ▶ **Älä missään tapauksessa kurkota sahanterän päälle tai taakse työkappaleen vetämiseksi tai tukemiseksi.** Kätesi saattavat koskettaa vahingossa sahanterää tai takapotku voi vetää sormesi sahanterään.
- ▶ **Älä missään tapauksessa kannata kädellä tai paina irtisahattavaa palaa pyörivää sahanterää vasten.** Jos irtisahattavaa palaa painetaan sahanterää vasten, seurauksena voi olla sahanterän jumiumutuminen ja takapotku.
- ▶ **Kohdista ohjain yhdensuuntaiseksi sahanterän kanssa.** Väärin kohdistetusta ohjaimesta on seurauksena työkappaleen puristuminen sahanterää vasten, mikä voi johtaa takapotkun syntymiseen.
- ▶ **Käytä ohjauslevyä työkappaleen ohjaamiseen pöytää ja ohjainta vasten, kun teet urasahauksia (esim. huultaminen).** Ohjauslevy auttaa hallitsemaan työkappaletta takapotkutilanteessa.
- ▶ **Tue pitkät paneelit, jotta saat minimoitua sahanterän jumittumis- ja takapotkuvaaran.** Pitkät paneelit taipuvat herkästi oman painonsa vaikutuksesta. Tuki (tuet) on asennettava niin, että ne tukevat pöydästä ulkonevan paneelin kokonaisuudessaan.
- ▶ **Ole erityisen varovainen, kun sahaat kieroja, oksaisia tai kaarevia työkappaleita tai sellaisia puita, joissa ei ole suoraa reunaa, jota voisi ohjata halkaisu- tai halkaisuohjaimella.** Kiero, oksainen tai kaareva työkappale on epätukeva ja voi aiheuttaa terän vinoonmenon sahausurassa, jumittumisen ja takapotkun.
- ▶ **Sahaa vain yksi työkappale kerrallaan. Älä missään tapauksessa sahaa päällekkäin pinottuja tai vierekkäin asetettuja työkappaleita.** Muuten sahanterä saattaa jumittua yhteen tai useampaan kappaleeseen ja aiheuttaa takapotkun.
- ▶ **Kun käynnistät moottorin uudelleen sahanterä työkappaleessa, keskitä terä sahausuraan niin, etteivät sahanterän hampaat kosketa materiaalia.** Jos sahanterä juuttuu kiinni, se saattaa tempautua pois työkappaleesta ja aiheuttaa takapotkun, kun saha käynnistetään uudelleen.
- ▶ **Pidä sahanterät puhtaina, terävinä ja oikein säädetyinä. Älä missään tapauksessa käytä vääntyneitä tai murtuneita sahanteräitä. Älä käytä sahanteräitä, joista on irronnut hampaita.** Terävät ja asianmukaisesti säädetyt terät minimoivat kiinni tarttumisen, terän pysähtymisen ja takapotkun vaaran.

Pöytäsahan käyttöä koskevat varoitukset

- ▶ **Sammuta pöytäsaha ja irrota sähköjohto pistorasian, ennen kun irrotat pöydän sisäosan, vaihdat sahanterän tai säädät halkaisuveitsen tai teräsuojan, tai kun jätät koneen ilman valvontaa.** Varoitimenpiteillä välttytään onnettomuuksilta.
- ▶ **Älä missään tapauksessa anna pöytäsahan käydä ilman valvontaa.** Sammuta saha ja odota sen luona niin kauan, kunnes sahanterä ei enää pyöri. Ilman valvontaa käyvä saha muodostaa hallitsemattoman vaaran.
- ▶ **Sijoita pöytäsaha hyvin valaistuun tilaan ja tasaiselle alustalle, jotta voit työskennellä tukevassa ja tasapainoisessa asennossa.** Saha tulee sijoittaa paikkaan, jossa on tarpeeksi tilaa työkalupöydän vaivattomaan käsittelyyn. Ahtaat, pimeät tilat ja epätasainen, liukas lattia voivat johtaa tapaturmiin.
- ▶ **Poista sahanpurut säännöllisin väliajoin sahapöydän alta ja/tai pölynpoistolaitteesta. Pidä saha puhtaana.** Kertynyt sahanpuru on palonarkaa ja voi syttyä itsestään.
- ▶ **Pöytäsaha on kiinnitettävä kunnolla.** Sahapöytä, jota ei ole varmistettu asianmukaisesti, voi liikkua tai kallistua.
- ▶ **Poista työkalut, puupalat, yms. pöydältä ennen kuin käynnistät pöytäsahan.** Epäjärjestys tai mahdollinen juumiutuminen voivat aiheuttaa vaaraa.
- ▶ **Käytä aina sahanterää, joiden laikkareikä on oikean kokoinen ja muotoinen (vinoneliö tai pyöreä).** Jos sahanterät eivät ole yhteensopivia sahan kiinnityskohdan kanssa, ne pyöriivät epätasaisesti ja johtavat hallinnan menettämiseen.
- ▶ **Älä missään tapauksessa käytä vaurioituneita tai väärän kokoisia sahanterän kiinnitystarvikkeita (esimerkiksi laipat, sahanterän aluslevyt, pultit tai mutterit).** Nämä kiinnitysvälineet on suunniteltu nimenomaisesti sahaasi varten ja ne takaavat sen turvallisen toiminnan sekä optimaalisen tehon.
- ▶ **Älä missään tapauksessa seiso sahapöydän päällä. Älä käytä sitä astinjakkarana.** On olemassa vakavien tapaturmien vaara, jos työkalu kaatuu tai kosketat terää vahingossa.
- ▶ **Varmista sahanterän asennuksessa, että terä pyörii oikeaan suuntaan. Älä käytä pöytäsahassa katkaisuharja- tai hiomalaikkoja.** Sahanterän epäasianmukainen asennus tai ei-suositeltujen tarvikkeiden käyttö voi johtaa vakaviin tapaturmiin.

Lisäturvallisuusohjeet

- ▶ **Käytä suojakäsineitä, kun asennat sahanterän.** Loukkaantumisvaara.
- ▶ **Älä käytä HSS-teräksestä valmistettuja sahanterää.** Nämä sahanterät voivat helposti murtua.
- ▶ **Älä missään tapauksessa käytä sähkötyökalua ilman pöydän sisälevyä. Vaihda pöydän sisälevy, jos se on vioittunut.** Sahanterä aiheuttaa loukkaantumisvaaran, jos sahasa ei ole kunnossa olevaa pöydän sisälevyä.

- ▶ **Pidä työpiste siistinä.** Pölyseokset ovat erityisen vaarallisia. Kevytmetallipöly saattaa syttyä palamaan tai räjähtää.
- ▶ **Valitse työstettävälle materiaalille soveltuva sahanterä.**
- ▶ **Käytä vain sahanterää, jotka ovat tämän käyttöoppaan ja sähkötyökalun tietojen mukaisia ja testattu ja merkitty standardin EN 847-1 mukaan.**
- ▶ **Käytä vain sellaisia sahanterää, joita tämän sähkötyökalun valmistaja suosittelee ja jotka sopivat työstettävälle materiaalille.**
- ▶ **Ohjaa työkalua vain moottorin käydessä sahanterää vasten.** Muuten syntyy takaiskuvaara, jos sahanterä juuttuu työkalupäaleeseen.

Symbolit

Seuraavat symbolit voivat olla tärkeitä sähkötyökalun käytön yhteydessä. Opettele symbolit ja niiden merkitys. Symbolien oikean tulkinnan myötä pystyt käyttämään sähkötyökalua paremmin ja turvallisemmin.

Symbolit ja niiden merkitys



Pidä kädet poissa sahausalueelta, kun sähkötyökalu on käynnissä. Sahanterän koskettaminen aiheuttaa loukkaantumisvaaran.



Käytä pölysuojainta.

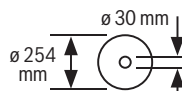


Käytä kuulosuojainta. Melu saattaa johtaa kuuroutumiseen.

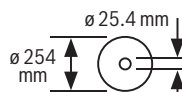


Käytä suojalaseja.

3 601 M30 402
3 601 M30 432
3 601 M30 462
3 601 M30 472

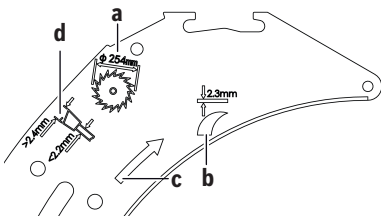


3 601 M30 442
3 601 M30 4B2

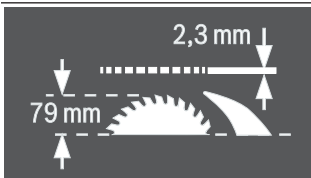


Symbolit ja niiden merkitys

Huomioi sahanterän mitat. Reiän halkaisijan täytyy sopia välyksettä teräkaraan. Jos supistuskappaleiden käyttö on välttämätöntä, varmista, että supistuskappaleen mitat sopivat sahanterän terärungon paksuudelle, reiän halkaisijalle ja teräkaran halkaisijalle. Käytä mieluiten sahanterän mukana toimitettuja supistuskappaleita. Sahanterän halkaisijan täytyy vastata symbolissa ilmoitettua mitta.

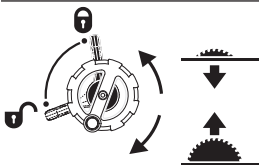


- a** Sahanterän suurin sallittu halkaisija on 254 mm.
b Halkaisuveitsen paksuus on 2,3 mm.
c Hampaiden leikkuusuunnan (sahanterän nuolen suunta) täytyy olla sama kuin halkaisuveitsen nuolen suunta.
d Varmista sahanterän vaihdon yhteydessä, että sahausuran leveys on vähintään 2,4 mm ja että sahanterän rungon paksuus on korkeintaan 2,2 mm. Muuten halkaisuveitsi saattaa jumittua työkappaleeseen.



Halkaisuveitsen paksuus on 2,3 mm.

Työkappaleen suurin mahdollinen korkeus on 79 mm.



Vasen puoli:

näyttää lukitusvivun asennon sahanterän lukitusta ja pystysuuntaisen jiirikulman (käännettävä sahanteriä) säätöä varten.

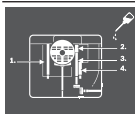
Oikea puoli:

näyttää vivun kiertosuunnan sahanterän laskua (**kuljetusasetto**) ja nostoa (**käyttöasetto**) varten.

Symbolit ja niiden merkitys



Lukitusruuvien kiertosuunta työntöpöydän kulmaohjaimen lukitsemiseen/avaamiseen.



Voitele sähkötyökalu tarvittaessa merkityistä kohdista.



Suojausluokan II työkaluissa on vahvistettu tai kaksinkertaisesti eristetty runko.



Valmistaja vahvistaa CE-merkin avulla, että sähkötyökalu täyttää voimassa olevien EU-direktiivien vaatimukset.

Tuotteen ja ominaisuuksien kuvaus



Lue kaikki turvallisuus- ja käyttöohjeet. Turvallisuus- ja käyttöohjeiden noudattamatta jättäminen voi johtaa sähköiskuun, tulipaloon ja/tai vakavaan loukkaantumiseen.

Huomioi käyttöohjeiden etuosan kuvat.

Määräystenmukainen käyttö

Sähkötyökalu on tarkoitettu kovan ja pehmeän puun sekä lastu- ja kuitulevyjen suoraan pituus- ja poikittaissahaukseen pöytäkonena. Sillä voi sahata vaakasuuntaisia jiirikulmia $-60^{\circ} \dots +60^{\circ}$ välillä sekä pystysuuntaisia jiirikulmia $-1^{\circ} \dots +47^{\circ}$ välillä.

Asiaankuuluvia sahanteriä käyttämällä sahalla voi sahata alumiiniprofileja ja muoviva.

Kuvatut osat

Kuvattujen osien numerointi viittaa kuvasivulla olevaan sähkötyökulun kuvaan.

- (1) Asteikko, joka osoittaa sahanterän ja suuntaisohjaimen välisen etäisyyden
- (2) Työntökelkka
- (3) Kulmaohjain
- (4) Kantokahva
- (5) Tarra sahauslinjan merkintään
- (6) Suojus
- (7) Halkaisuveitsi
- (8) Suuntaisohjain
- (9) Kulmaohjaimen ohjausura
- (10) Sahapöydän pidennysosa
- (11) Sahapöydän levennysosa
- (12) Kiinnitysmutteri sahanterien säilytyspaikan suojusta ja työntökappaleen ripustusta varten
- (13) Työntöpalikka
- (14) Sahanterien säilytyspaikan suojuus

- (15) Lenkkiavain (24 mm; 23 mm)
 (16) Asennusreiät
 (17) Sahapöytä
 (18) Sahapöydän levennysosan kiinnityskahva
 (19) Käsipyörä
 (20) Sahanterän nosto- ja laskuvipu
 (21) Käynnistyskytkimen suojakansi
 (22) Suojuksen säilytyspidike
 (23) Kulmaohjaimen säilytyspidin
 (24) Sahapöydän pidennysosan ohjaustanko
 (25) 45°:een jiiirikulman (pystysuuntainen) rajoitin
 (26) Lukitusvipu pystysuuntaisen jiiirikulman säätöön
 (27) Jiiirikulman (pystysuuntainen) asteikko
 (28) 0°:een jiiirikulman (pystysuuntainen) rajoitin
 (29) Työntökelkan kiinnityskahva
 (30) Suuntaisohjaimen V-ohjausura sahapöydässä
 (31) Suuntaisohjaimen kiristysvoiman säätöruuvi
 (32) Pöydän sisäosa
 (33) Sahanterä
 (34) Profiilikisko
 (35) Suuntaisohjaimen ohjausura
 (36) Suuntaisohjaimen säilytyspaikka
 (37) Kuusiokoloavain (5 mm)
 (38) Sahapöydän pidennysosan lukitusruuvi
 (39) "Lisäsuuntaisohjain"-kiinnityssarja
 (40) Purunpoistoputki
 (41) Imuadapteri
 (42) Johtopidin
 (43) "Sahapöydän pidennysosa"-kiinnityssarja
 (44) Suuntaisohjaimen V-ohjain
 (45) Pohjalevy
 (46) Halkaisuveitsen kiristysvipu
 (47) Halkaisuveitsen kohdistustapit
 (48) Aukot pöydän sisäosalle
 (49) Suojuksen kiristysvipu
 (50) Suojuksen ohjaintappi
 (51) Suuntaisohjaimen kiinnityskahva
 (52) Lisäsuuntaisohjain
 (53) Kulmaohjaimen ohjauskisko
 (54) Kulmaohjaimen lukitusruuvi
 (55) "Profiilikisko"-kiinnityssarja
 (56) Profiilikiskon kiinnitysmutteri
 (57) Sahanterän alasuojus
 (58) Sahanterän alasuojuksen kiinnitysruuvi
 (59) Kiinnitysmutteri
 (60) Karan lukitusvipu
 (61) Kiristyslaippa
 (62) Kiinnityslaippa
 (63) Teräkara
 (64) Kulmaosoitin (pystysuuntainen)
 (65) Vapaavalintaisen jiiirikulman (vaakasuuntainen) lukkonuppi
 (66) Kulmaohjaimen kulmaosoitin (vaakasuuntainen)
 (67) Säätölevy
 (68) Luuppi
 (69) Sahapöydän etäisyydenosoitin
 (70) Käynnistyspainike
 (71) Ristiuruuvi 0°:een rajoittimen säätöön
 (72) Kulmaosoitimen (pystysuuntainen) ruuvi
 (73) Ristiuruuvi 45°:een rajoittimen säätöön
 (74) Sahanterän etuosan suuntaissäädön kuusiokoloruuvit (5 mm)
 (75) Sahanterän takaosan suuntaissäädön kuusiokoloruuvit (5 mm)
 (76) Sahapöydän etäisyydenosoittimen ruuvi
 (77) Kuusiokoloruuvit (5 mm) suuntaisohjaimen yhden-suuntaisuuden säätöön
 (78) Suuntaisohjaimen etäisyydenosoittimen ruuvi
 (79) Pöydän sisäosan säätöruuvi
 (80) "Lisäsuuntaisohjain"-kiinnityssarjan säilytyspidike
 (81) Imuadapterin säilytyspidin
 (82) Sahanterien säilytyspaikka
 (83) Kuusiokoloavaimen säilytyspidike
 (84) Lisäsuuntaisohjaimen säilytyspidin

Tekniset tiedot

Pöytäpyörösaha		GTS 10 XC	GTS 10 XC	GTS 10 XC
Tuotenumero		3 601 M30 402 3 601 M30 472	3 601 M30 432	3 601 M30 462
Nimellisottoteho	W	2 100	2 000	1 650
Nimellisjännite	V	220-240	230	110
Taajuus	Hz	50/60	50/60	50/60
Tyhjäkäyntikierrosluku	min ⁻¹	3 200	4 200	4 200

Pöytäpyörösaha		GTS 10 XC	GTS 10 XC	GTS 10 XC
Käynnistysvirran rajoitin		●	●	●
Pysäytysjarru		●	●	●
Ylikuormitussuoja		●	●	●
Paino EPTA-Procedure 01:2014 -ohjeiden mukaan	kg	35,0	35,0	35,0
Suojausluokka		□/II	□/II	□/II

Mitat (mukaan lukien laitteen irrotettavat osat)

leveys x syvyys x korkeus	mm	810 x 768 x 343	810 x 768 x 343	810 x 768 x 343
---------------------------	----	-----------------	-----------------	-----------------

Sopivien sahanterien mitat

Sahanterän läpimitta	mm	254	254	254
Terärungon paksuus	mm	< 2,2	< 2,2	< 2,2
Hampaiden min. paksuus/haritus	mm	> 2,4	> 2,4	> 2,4
Reiän läpimitta	mm	30	30	30

Pöytäpyörösaha		GTS 10 XC	GTS 10 XC
Tuotenumero		3 601 M30 442	3 601 M30 4B2
Nimellisototeho	W	-	2 100
Nimellisvirta	A	9,1	-
Nimellisjännite	V	220-240	220
Taajuus	Hz	50/60	60
Tyhjäkäyntikierrosluku	min ⁻¹	3 200	3 200
Käynnistysvirran rajoitin		●	●
Pysäytysjarru		●	●
Ylikuormitussuoja		●	●
Paino EPTA-Procedure 01:2014 -ohjeiden mukaan	kg	35,0	35,0
Suojausluokka		□/II	□/II

Mitat (mukaan lukien laitteen irrotettavat osat)

leveys x syvyys x korkeus	mm	810 x 768 x 343	810 x 768 x 343
---------------------------	----	-----------------	-----------------

Sopivien sahanterien mitat

Sahanterän läpimitta	mm	254	254
Terärungon paksuus	mm	< 2,2	< 2,2
Hampaiden min. paksuus/haritus	mm	> 2,4	> 2,4
Reiän läpimitta	mm	25,4	25,4

Työkappaleen enimmäismitat: (katso "Työkappaleen enimmäismitat", Sivu 185)

Melupäästö

Melupäästöarvot on määritetty standardin **EN 62841-3-1** mukaan.

Tyypillinen sähkötyökalun A-painotettu melutaso: äänenpainetaso **92 dB(A)**; äänenhehotoso **105 dB(A)**. Epävarmuus K = **3 dB**.

Käytä kuulosuojaimia!

Näissä ohjeissa ilmoitettu meluarvo on mitattu standardoidun mittausmenetelmän mukaan ja sitä voidaan käyttää sähkötyökalujen keskinäiseen vertailuun. Se soveltuu myös melupäästöjen alustavaan arviointiin.

Ilmoitettu melupäästöarvo vastaa sähkötyökalun pääasiallisia käyttötapoja. Melupäästö saattaa kuitenkin poiketa ilmoitetusta arvosta, jos sähkötyökalua käytetään toisiin töihin, muilla käyttötarvikkeilla tai riittämättömästi huollettuna. Tämä saattaa suurentaa koko työskentelyajan melupäästöjä huomattavasti.

Melupäästöjen tarkaksi arvioimiseksi on huomioitava myös ne ajat, jolloin laite on sammutettuna tai tyhjäkäynnillä. Tämä voi vähentää huomattavasti koko työskentelyajan melupäästöjä.

Asennus

- **Vältä sähkötyökalun tahatonta käynnistymistä. Pistotulppa ei saa olla kiinni virtalähteessä, asennuksen tai muiden sähkötyökaluun kohdistuvien töiden aikana.**

Vakiovarustus

Tarkasta ennen sähkötyökalun ensikäyttöä, että toimitus sisältää kaikki alla luetellut osat:

- Pöytäpyörösaha asennetun sahanterän (33) ja halkaisuveitsen (7) kanssa
- Kulmaohjain (3)
- Profiilikisko (34)
- "Profiilikisko"-kiinnityssarja (55) (ohjainlevy, kiinnitysmutteri, ruuvi ja aluslevy)
- Suuntaisohjain (8)
- Lisäsuuntaisohjain (52)
- "Lisäsuuntaisohjain"-kiinnityssarja (39) (3 kiinnitysruuvia, 3 aluslevyä ja 3 siipimutteria)
- Suojus (6)
- Pöydän pidennysosa (10)
- "Pöydän pidennysosa"-kiinnityssarja (43) (2 kiinnitysruuvia, 2 aluslevyä ja 1 kiintoavain)
- Kuusiokoloavain (37)
- Lenkkiavain (15)
- Sahanterien säilytyspaikan suojus (14)
- Työntöpalikka (13)
- Pöydän sisäosa (32)
- Imuadapteri (41)

Huomautus: tarkasta sähkötyökalu mahdollisten vaurioiden varalta.

Suojusten tai lievästi vaurioituneiden osien kunnollinen ja määräysten mukainen toiminta on tarkastettava ennen sähkötyökalun käytön jatkamista. Tarkasta, että liikkuvat osat toimivat esteettömästi ja jumiutumatta ja ettei työkalussa ole viallisia osia. Kaikkien osien täytyy olla oikein paikoillaan ja täyttää kaikki vaatimukset kunnollisen toiminnan varmistamiseksi.

Vaurioituneiden suojusten ja osien korjaus tai vaihto täytyy antaa valtuutetun ammattikorjaamon tehtäväksi.

Yksittäisosien asennus

- Poista varovasti kaikki toimitukseen kuuluvat osat pakkausistaan.
- Poista kaikki pakkausmateriaalit sähkötyökalusta ja mukana toimitetuista tarvikkeista.
- Avaa pohjaverkko (45) ja irrota pakkausmateriaali moottorilohkon alta (katso kuva a).

Runkoon on kiinnitetty seuraavat osat: työntöpalikka (13), lenkkiavain (15), kuusiokoloavain (37), suuntaisohjain (8), kulmaohjain (3), imuadapteri (41), lisäsuuntaisohjain (52) ja sen kiinnityssarja (39) sekä suojus (6).

- Kun tarvitset näitä tarvikkeita, ota kyseinen osa varovasti pois säilytyspaikastaan.

Katso myös tätä koskevat kuvat R1 – R6.

Työkalut, jotka tarvitaan toimitukseen kuuluvien lisäksi:

- Uraruuvitaltta
- Ristiuraruuvitaltta
- Kulmatulkki

Halkaisuveitsen kohdistaminen (katso kuvat b1 – b2)

Huomautus: puhdista tarvittaessa kaikki asennettavat osat ennen kohdistamista.

- Kierrä vipua (20) myötäpäivään ääriasetoonsa, kunnes sahanterä (33) on korkeimmassa asennossaan sahapöydän yläpuolella.
- Avaa kiristysvipu (46).
- Työnnä halkaisuveistä (7) kiristysvivun (46) suuntaan, kunnes sitä voi vetää ylöspäin.
- Vedä halkaisuveistä ylöspäin ääriasettoon, niin että se on kohdistettu tarkalleen sahanterän keskelle.
- Anna molempien tappien (47) lukittua halkaisuveitsen alareikiin ja kiristä kiristysvipu (46).

Pöydän sisäosan asennus (katso kuva c)

- Kiinnitä pöydän sisäosa (32) teräkuilun takaosan aukkoihin (48).
- Ohjaa pöydän sisäosaa alaspäin.
- Paina pöydän sisäosaa niin, että se napsahtaa paikalleen teräkuilun etuosaan.

Pöydän sisäosan (32) etupuolen täytyy olla sahapöydän tasalla tai hieman sen alapuolella, takaosan täytyy olla sahapöydän tasalla tai hieman sen yläpuolella (katso "Pöydän sisäosan tason säätäminen (katso kuva Q)", Sivut 187).

Suojuksen asennus (katso kuvat d1 – d2)

Huomautus: asenna suojus vain, kun halkaisuveitsi on ylimmässä asennossaan tarkalleen sahanterän keskiosan kohdalla (katso kuva b2). Älä asenna suojusta, jos halkaisuveitsi on alimmassa asennossaan (toimitustilassa tai urasahaussennossa (katso kuva b1)).

- Löysää kiristysvipua (49) ja ota suojus (6) pois pidikkeestä (22).
- Pidä kädellä kiinni suojuksen (6) teräsuojusta (ylempi metallikisko) ja nosta toisella kädellä kiristysvipua (49) ylöspäin.
- Työnnä ohjaintappia (50) taaksepäin halkaisuveitsen (7) uraan.
- Ohjaa suojusta (6) alaspäin, kunnes teräsuoja (ylempi metallikisko) on yhdensuuntainen sahapöydän (17) pinnan kanssa.
- Paina kiristysvipua (49) alaspäin. Kiristysvivun täytyy luokitua tuntuvasti ja kuuluvasti niin, että suojus (6) on asennettu tukevasti ja luotettavasti paikalleen.

- **Tarkasta ennen jokaista käyttökertaa, että suojus voi liikkua esteettömästi. Älä käytä sähkötyökalua, jos suojus ei liiku esteettömästi eikä sulkeudu välittömästi.**

Sahapöydän pidennysosan asennus (katso kuva e)

Käytä asennukseen "Lisäsuuntaisohjain"-kiinnityssarjaa (43) (2 kiinnitysruuvia, 2 aluslevyä ja 1 kiintoavain).

- Ruuvaa sahapöydän pidennysosa (**10**) kiinni ohjaustankoihin (**24**). Pidä sitä varten ohjaustankoja paikoillaan kiintoavaimella, kun kiristät kiinnitysruuvit kuusioloavaimella.
- Tässä yhteydessä sahapöydän pidennysosan aukkojen täytyy osoittaa ylöspäin.

Suuntaisohjaimen asennus (katso kuva f)

Suuntaisohjaimen (**8**) voi kohdistaa sahanterän vasemmalle tai oikealle puolelle.

- Avaa suuntaisohjaimen (**8**) kiinnityskahva (**51**). Tämän myötä V-ohjain (**44**) vapautuu kuormituksesta.
- Asenna ensin suuntaisohjain V-ohjaimen kanssa sahapöydän ohjausuraan (**30**). Kohdista tämän jälkeen suuntaisohjain sahapöydän etuosan ohjausuraan (**35**). Suuntaisohjainta voi tämän jälkeen siirtää vapaasti.
- Lukitse suuntaisohjain painamalla kiinnityskahvaa (**51**) alaspäin.

Lisäsuuntaisohjaimen asennus (katso kuva g)

Ohuiden työkappaleiden ja pystysuuntaisten jiirikulmien sahausta varten täytyy asentaa lisäsuuntaisohjain (**52**) suuntaisohjaimen (**8**).

Lisäsuuntaisohjaimen voi asentaa tarpeen mukaan vasemmalle tai oikealle suuntaisohjaimen (**8**).

Käytä asennukseen "Lisäsuuntaisohjain"-kiinnityssarjaa (**39**) (2 kiinnitysruuvia, 2 aluslevyä ja 2 siipimutteria).

- Työnnä kiinnitysruuvit suuntaisohjaimen (**8**) sivureikien läpi.
- Ruuvien päät toimivat tällöin lisäsuuntaisohjaimen ohjaimina.
- Työnnä lisäsuuntaisohjain (**52**) kiinnitysruuvien päälle.
- Asenna aluslevyt kiinnitysruuveihin ja kiristä ruuvit siipimuttereilla.

Kulmaohjaimen asennus (katso kuva h1 – h2)

- Ohjaa kulmaohjaimen (**3**) kisko (**53**) asiaankuuluvaan sahapöydässä olevaan ohjausuraan (**9**).

Huomautus: kulmaohjaimen asennon voi lukita vasemmassa ohjausurassa kiristämällä työntökelkan (**2**) lukitusruuvia (**54**).

Pitkien työkappaleiden paremman tuennan varmistamiseksi kulmaohjainta voi leventää profiilikiskolla (**34**).

- Asenna tarvittaessa profiilikisko kulmaohjaimen kiinnityssarjalla (**55**).

Pölyn-/purunpoisto

Työstettävistä materiaaleista syntyvä pöly (esimerkiksi liijypitoinen pinnoite, tietyt puulaadut, kivi ja metalli) voi olla terveydelle vaarallista. Pölyn koskettaminen tai hengittäminen saattaa aiheuttaa käyttäjälle tai lähellä oleville henkilöille allergisia reaktioita ja/tai hengitystiesairauksia.

Tiettyjen pölylaatuojen (esimerkiksi tammi- tai pyökkipöly) katsotaan aiheuttavan syöpää, varsinkin puunsuojaukseen käytettävien lisäaineiden yhteydessä (kromaatti, puunsuojaine). Asbestipitoisia materiaaleja saavat käsitellä vain asiantuntevat ammattilaiset.

- Käytä mahdollisuuksien mukaan materiaalille soveltuvaa pölynpoistoa.
- Huolehdi työkohteen hyvästä tuuletuksesta.
- Suosittelemme käyttämään suodatusluokan P2 hengitysuojanaamaria.

Noudata käsiteltäviä materiaaleja koskevia maakohtaisia määräyksiä.

Pöly, purut ja työkappaleesta murtuneet palat saattavat tulla pölyn-/purunpoiston.

- Sammuta sähkötyökalu ja irrota pistotulppa pistorasiasta.
- Odota, kunnes sahanterä on pysähtynyt paikalleen.
- Etsi ja poista tukoksen aiheuttaja.

► **Estä pölyn kertyminen työpisteeseen.** Pöly saattaa olla herkästi syttyvää.

► **Kun sahaat alumiinia, tyhjännä purunpoistoputki ja sahanterän alasuojus ja kytkke purunpoisto pois päältä palovaaran takia.**

Pölynpoisto imurilla (katso kuva i)

Käytä mukana toimitettua imuadapteria (**41**), kun haluat liittää pölynimurin purunpoistoputkeen (**40**).

- Kytke imuadapteri (**41**) ja pölynimurin letku kunnolla paikoilleen.

Pölynimurin tulee soveltua työstettävälle materiaalille.

Käytä erikoisimuria, jos imuroit terveydelle erittäin haitallisia, syöpää aiheuttavia tai kuivia pölylaatuja.

Sahanterän alasuojuksen puhdistus (katso kuva j)

Työkappalesirujen ja suurikokoisten purujen poistamiseksi voit avata sahanterän alasuojuksen (**57**).

- Sammuta sähkötyökalu ja irrota pistotulppa pistorasiasta.
- Odota, kunnes sahanterä on pysähtynyt paikalleen.
- Kallista sähkötyökalu kyljelleen.
- Avaa pohjalevyn (**45**) kaksi kiinnitysruuvia kuusioloavaimella (**37**) ja käännä pohjaluukku auki.
- Löysää kiinnitysruuvi (**58**) ja avaa sahanterän alasuojus (**57**).
- Poista työkappalepalaset ja sahanpurut.
- Sulje sahanterän alasuojus ja ruuvaa se kiinni. Ruuvaa pohjalevy kiinni.
- Aseta sähkötyökalu käyttöasentoon.

Kiinteä tai joustavakäyttöinen asennus

► **Turvallisen toiminnan varmistamiseksi sähkötyökalu täytyy asentaa ennen käyttöä tasaiselle ja tukevalle työtasolle (esim. työpenkki).**

Asennus työtason (katso kuva k)

- Kiinnitä sähkötyökalu sopivan ruuviliitoksen avulla työtasoon. Tätä varten työkalussa on reiät (**16**).

Asennus Bosch-työpenkkiin (katso kuva l)

Bosch-työpenkit (esim. **GTA 6000**) varmistavat säädettävien jalkojen avulla sähkötyökalun tukevan asennon kaikilla alustoilla.

► **Lue kaikki työpenkin mukana toimitetut varoitukset ja käyttöohjeet.** Varoitusten tai käyttöohjeiden noudattami-

sen laiminlyönti saattaa johtaa sähköiskuun, tulipaloon ja/tai vakavaan loukkaantumiseen.

- ▶ **Kokoa työpenkki kunnolla, ennen kuin asennat sähkötyökalan.** Kunnollinen kokoaminen on tärkeää, jotta työpenkki ei missään tapauksessa pääse romahtamaan.
- Asenna sähkötyökalu kuljetusasennossa työpenkille.

Sahanterän vaihto (katso kuvat m1 – m4)

- ▶ **Irrota pistotulppa pistorasiasta ennen kaikkia sähkötyökaluun kohdistuvia töitä.**
- ▶ **Käytä suojakäsineitä, kun asennat sahanterän.** Loukkaantumisvaara.
- ▶ **Käytä ainoastaan sahanteriä, joiden suurin sallittu nopeus on sähkötyökalan tyhjäkäyntikierroslukua suurempi.**
- ▶ **Käytä vain sahanteriä, jotka ovat tämän käyttöoppaan ja sähkötyökalan tietojen mukaisia ja testattu ja merkitty standardin EN 847-1 mukaan.**
- ▶ **Käytä vain sellaisia sahanteriä, joita tämän sähkötyökalan valmistaja suosittelee ja jotka sopivat työstettävälle materiaalille.**
- ▶ **Älä käytä HSS-teräksestä valmistettuja sahanteriä.** Nämä sahanterät voivat helposti murtua.

Sahanterän irrotus

- Kierrä vipua (20) myötäpäivään ääriasetoon, kunnes sahanterä (33) on korkeimmassa asennossaan sahapöydän yläpuolella.
- Avaa kiristysvipu (49) ja vedä suojus (6) pois halkaisuveitsen (7) urasta.
- Nosta ruuvitaltalla pöydän sisäosan (32) etuosaa ja ota se pois teräkuilusta.
- Kierrä kiinnitysmutteria (59) lenkkiavaimella (15) ja vedä samalla karan lukitusvivusta (60), kunnes se lukittuu.
- Pidä karan lukitusvipua vedetyssä asennossa ja ruuvaa kiinnitysmutteri vastapäivään irti.
- Irrota kiristyslaippa (61).
- Irrota sahanterä (33).

Sahanterän asennus

Mikäli tarpeen, puhdista kaikki kiinnitettävät osat ennen asennusta.

- Asenna uusi sahanterä teräkaran (63) kiinnityslaippaan (62).

Huomautus: älä käytä liian pieniä sahanteriä. Sahanterän ja halkaisuveitsen säteittäisvälitys saa olla korkeintaan 3–8 mm.

- ▶ **Varmista asennuksen yhteydessä, että sahanterän hampaiden sahaussuunta (sahanterään merkitty nuoli) osoittaa samaan suuntaan kuin halkaisuveitsen merkitty nuoli!**
- Asenna kiristyslaippa (61) ja kiinnitysmutteri (59).
- Kierrä kiinnitysmutteria (59) lenkkiavaimella (15) ja kiristä samalla karan lukitusvipua (60), kunnes se lukittuu.
- Kiristä kiinnitysmutteri myötäpäivään.
- Asenna pöydän sisäosa (32) takaisin paikalleen.

- Asenna suojus (6) takaisin paikalleen.

Käyttö

- ▶ **Irrota pistotulppa pistorasiasta ennen kaikkia sähkötyökaluun kohdistuvia töitä.**

Sahanterän kuljetus ja käyttöasento

Kuljetusasento

- Ota suojus (6) pois, irrota pöydän sisäosa (32) ja kohdista halkaisuveitsi (7) ala-asentoon. Asenna pöydän sisäosa (32) takaisin paikalleen.
- Kierrä vipua (20) vastapäivään, kunnes sahanterän (33) hampaat ovat sahapöydän (17) alapuolella.
- Työnnä sahapöydän levennysosa (11) kokonaan sisään. Paina kiinnityskahvaa (18) alaspäin. Tämä lukitsee sahapöydän levennysosan.

Käyttöasento

- Kohdista halkaisuveitsi (7) yläasennossa tarkasti sahanterän keskelle, aseta pöydän sisäosa (32) paikalleen ja asenna suojus (6).
- Käännä vipua (20) myötäpäivään, kunnes sahanterän (33) ylähampaat ovat n. 3–6 mm:n verran työkappaleelta ylempänä.

Sahapöydän suurentaminen

Pitkät ja painavat työkappaleet tulee tukea vapaasta päästään.

Sahapöydän levennysosa (katso kuva A)

- Sahapöydän levennysosa (11) leventää sahapöydän (17) oikeaa puolta.
- Vedä sahapöydän levennysosan kiinnityskahvaa (18) ylöspäin ääriasetoon.
- Vedä sahapöydän levennysosaa (11) halutun pituuden verran ulospäin.
- Paina kiinnityskahvaa (18) alaspäin. Tämä lukitsee sahapöydän levennysosan.

Sahapöydän pidennysosa (katso kuva B)

Sahapöydän pidennysosa (10) pidentää sahapöytää (17) taaksepäin.

- Löysää vasemman ohjaustangon lukitusruuvia (38).
- Vedä sahapöydän pidennysosaa (10) halutun pituuden verran ulospäin.
- Lukitse asento kiristämällä lukitusruuvi (38).

Raskaiden työkappaleiden yhteydessä sahapöydän pidennysosa täytyy tarvittaessa tukea.

Työntökelkka (katso kuva C)

Työntökelman (2) avulla voi sahata maks. 350 mm:n levyisiä työkappaleita.

Samalla sahaustarkkuus kasvaa etenkin yhdessä kulmaohjaimen (3) kanssa (katso "Vaakasuuntaisen jiirikulman sahaus työntökelman avulla", Sivü 186).

- Vedä työntökelman kiinnityskahvaa (29) ylöspäin ääriasetoon.

Työntökelkkaa voi tämän jälkeen siirtää eteen- tai taakse-päin rajoittimeen asti.

Pysty- ja vaakasuuntaisen jiirikulman säätö

Raskaan käytön jälkeen sähkötyökalun perusasetukset täytty tarkastaa ja tarvittaessa säätää tarkkojen sahaustulosten varmistamiseksi.

Pystysuuntaisen jiirikulman säätö (sahanterä) (katso kuva D)

Pystysuuntaisen jiirikulman säätöalue on $-1^{\circ} \dots 47^{\circ}$.

- Löysää lukitusvipua (26) vastapäivään.

Huomautus: kun avaat lukitusvivun kokonaan, sahanterä kääntyy painovoiman vaikutuksesta noin 30 asteen asentoon.

- Vedä tai työnnä käsipyörää (19) kulissia pitkin, kunnes kulmaosoitin (64) on haluamasi pystysuuntaisen jiirikulman kohdalla.
- Pidä käsipyörää tässä asennossa ja kiristä lukitusvipu (26).

Perusjiirikulmien 0° ja 45° nopeaa ja tarkkaa säätöä varten työkalussa on tehtaalla asetetut rajoittimet ((28), (25)).

Vaakasuuntaisen jiirikulman säätö (kulmaohjain) (katso kuva E)

Huomautus: käytä suippojen palojen (pitkät kiilat) sahauksessa asianmukaisia apuvälineitä.

Vaakasuuntaisen jiirikulman säätöalue on 60° (vasemmalla) - 60° (oikealla).

- Avaa lukkonuppi (65), jos se on kiinni.
- Käännä kulmaohjainta, kunnes kulmaosoitin (66) on halutun jiirikulman kohdalla.
- Kiristä lukkonuppi (65).

Usein käytettyjen jiirikulmien nopeaa ja tarkkaa säätämistä varten kulmaohjaimessa (3) on rajoitinruuvit 45° :een (vasen ja oikea puoli) ja 0° :een kulmille.

- Avaa lukkonuppi (65), jos se on kiinni.
- Käännä säätölevy (67) ulospäin.
- Kierrä kulmaohjainta niin, että halutun rajoitinruuvin kierre on säätölevyn oikealla puolella.
- Käännä säätölevy (67) sisäänpäin ja kierrä kulmaohjainta, kunnes rajoitinruuvin kierre on kiinni säätölevyssä.
- Kiristä lukkonuppi (65).

Suuntaisohjaimen säätö

Suuntaisohjaimen (8) voi kohdistaa sahanterän vasemmalle (musta asteikko) tai oikealle (hopean värinen asteikko) puolelle. Luupin (68) merkki näyttää asteikolla (1) suuntaisohjaimen säädetyn etäisyyden sahanterään nähden.

Kohdista suuntaisohjain haluamallasi sahanterän puolelle (katso "Suuntaisohjaimen asennus (katso kuva f)", Sivü 182).

Suuntaisohjaimen säätö, kun sahapöytää ei ole vedetty ulos

- Avaa suuntaisohjaimen (8) kiinnityskahva (51). Siirrä suuntaisohjainta, kunnes luupin (68) merkki osoittaa ha-

lutun etäisyyden sahanterään nähden.

Kun sahapöytää ei ole vedetty ulos, noudatetaan hopean värisen asteikon (1) merkintää.

- Lukitse painamalla kiinnityskahvaa (51) alaspäin.

Suuntaisohjaimen säätö, kun sahapöytää on vedetty ulos (katso kuva F)

- Aseta suuntaisohjain sahanterän oikealle puolelle. Siirrä suuntaisohjainta, kunnes luupin (68) merkki osoittaa ala-asteikon kohtaa 33 cm.
- Lukitse painamalla kiinnityskahvaa (51) alaspäin.
- Vedä sahapöydän levennysosan kiinnityskahvaa (18) ylöspäin ääriasettoon.
- Vedä sahapöydän levennysosaa (11) ulospäin, kunnes etäisyydenosoitin (69) näyttää yläasteikolla halutun etäisyyden sahanterään nähden.
- Paina kiinnityskahvaa (18) alaspäin. Tämän myötä lukitset sahapöydän levennysosan.

Lisäsuuntaisohjaimen säätö (katso kuva G)

Ohuiden työkappaleiden ja pystysuuntaisten jiirikulmien sahausta varten täytyy asentaa lisäsuuntaisohjain (52) suuntaisohjaimen (8).

Lisäsuuntaisohjaimen voi asentaa suuntaisohjaimen (8) tarpeen mukaan vasemmalle tai oikealle.

Työkappaleet saattavat sahauksen yhteydessä jumittua suuntaisohjaimen ja sahanterän väliin. Tällöin nouseva terä voi tarttua työkappaleeseen ja singota sen ympäriinsä. Säädä siksi lisäsuuntaisohjain niin, että ohjaimen loppupää on sahanterän etumaisen hampaan ja halkaisuveitsen etureunan välisellä alueella.

- Avaa sitä varten kiinnitysarran (39) kaikki siipimutterit ja siirrä lisäsuuntaisohjainta, kunnes se on enää kiinni vain kahdella etumaisella ruuvilla.
- Kiristä siipimutterit.

Halkaisuveitsen säätö

Halkaisuveitsi (7) estää sahanterän (33) jumittumisen sahausuraan. Sen avulla vähennetään takaiskun vaaraa, jos sahanterä jumittuu työkappaleeseen.

Varmista siksi aina, että halkaisuveitsi on säädetty oikein:

- Sahanterän ja halkaisuveitsen säteittäisylys saa olla korkeintaan 3–8 mm.
- Halkaisuveitsen tulee olla sahausuraa kapeampi ja terärunkoa paksumpi.
- Halkaisuveitsen täytyy aina olla samassa linjassa sahanterän kanssa.
- Tavallisia katkaisusahauksia varten halkaisuveitsen täytyy aina olla mahdollisimman korkeassa asennossa.

Halkaisuveitsen korkeuden säätö (katso kuva H)

Urien sahausta varten halkaisuveitsen korkeutta pitää säätää.

- Käytä sähkötyökalua urien ja huulosten sahaukseen vain asianmukaisen suojalaitteen (esimerkiksi tunnelisuojaus, painokampa) kanssa.

- Avaa kiristysvipu (49) ja vedä suojus (6) pois halkaisu-veitsen (7) urasta. Säilytä suojusta asianmukaisessa pidikkeessä (22) rungon luona (katso kuva R1), jotta se ei vaurioidu.
- Kierrä vipua (20) myötäpäivään ääriasentoonsa, kunnes sahanterä (33) on korkeimmassa asennossaan sahapöydän yläpuolella.
- Avaa kiristysvipu (46).
- Vedä halkaisuveitsi irti tapeista (47) (vedä kiristysvipua (46) hieman ulospäin) ja siirrä halkaisuveistä (7) alaspäin ääriasentoonsa.
- Anna molempien tappien (47) lukittua halkaisuveitsen alareikiin ja kiristä kiristysvipu (46).

Käyttöönotto

- **Huomioi sähköverkon jännite!** Virtalähteen jännitteen tulee vastata sähkötyökalun laitekilvessä olevia tietoja.

Käynnistäminen (katso kuva I1)

- Käännä suojakansi (21) ylös.
- Käynnistä moottori vihreällä käynnistyskytkimellä (70).

Sammuttaminen (katso kuva I2)

- Paina suojakantta (21).

Sähkökatkos

Käynnistyskytkin on ns. nolajännitekytkin, joka estää sähkötyökalun uudelleenkäynnistymisen sähkökatkoksen jälkeen (esim. jos pistotulppa irrotetaan käytön aikana). Kun haluat ottaa sähkötyökalun taas käyttöön, sinun on painettava uudelleen vihreää käynnistyspainiketta (70).

Työskentelyohjeita

Yleisiä sahausohjeita

- **Ennen kaikkia sahausia on varmistettava, ettei sahanterä voi missään vaiheessa koskettaa ohjaimia tai laitteen muita osia.**
- **Käytä sähkötyökalua urien ja huulosten sahauskeen vain asianmukaisen suojalaitteen (esimerkiksi tunnelisuojaus, painokampa) kanssa.**
- **Älä käytä sähkötyökalua rakojen (työkappaleessa päättävä ura) tekemiseen.**

Suojaa sahanterää iskuilta ja kolhuilta. Älä kohdistaa sahante-
rään sivusuuntaista rasiutusta.

Halkaisuveitsen tulee olla kohdakkain sahanterän kanssa, jotta työkappale ei jumitu.

Älä missään tapauksessa sahaa kieroja työkappaleita. Työkappaleessa on aina oltava suora reuna, jonka voi painaa suuntaisohjainta vasten.

Pidä työntöpalikkaa aina säilytyspaikassaan sähkötyökalu-
lussa.

Käyttäjän sijainti (katso kuva J)

- **Älä missään tapauksessa seiso samassa linjassa sahanterän kanssa. Seiso aina sivussa sahanterän ohjaimen puolella.** Takapotku voi singota työkappaleen suu-

rella nopeudella sahan edessä ja sahanterän kanssa sa-
massa linjassa seisovia henkilöitä kohden.

- Pidä kädet, sormet ja käsivarret loitolla pyörivästä sahan-
terästä.

Huomioi tällöin seuraavat ohjeet:

- ota molemmin käsin kiinni työkappaleesta ja paina sitä tu-
kevasti sahapöytää vasten.
- Käytä ohuiden työkappaleiden ja pystysuuntaisten jiirikul-
mien sahaamiseen aina mukana toimitettua työntöpalik-
kaa (13) ja lisäsuuntaisohjainta (52).

Sahauslinjan merkintä (katso kuva K)

- Merkitse sahanterän pakisuus pyöreään keltaiseen tarraan
(5).

Tämän myötä voit kohdistaa työkappaleen tarkasti sahaan
suojusta avaamatta.

Työkappaleen enimmäismitat

Pystysuuntainen jiirikulma	Työkappaleen maks. kor- keus [mm]
0°	79
45°	56

Sahaaminen

Suoralinjainen sahaaminen

- Säädä suuntaisohjain (8) halutulle sahauslevyvedelle
(katso "Suuntaisohjaimen säätö", Sivu 184).
- Aseta työkappale sahapöydälle suojuksen (6) eteen.
- Nosta tai laske sahanterää vivulla (20), kunnes sahan-
terän (33) ylähampaat ovat n. 3–6 mm:n verran työkappa-
letta ylempänä.
- Käynnistä sähkötyökalu.
- Sahaa tasaisesti työkappaleen läpi.
Jos painat liian voimakkaasti, teräkräjet saattavat ylikuu-
mentua ja työkappale voi vahingoittua.
- Sammuta sähkötyökalu ja odota, kunnes sahanterä on py-
sähtynyt paikalleen.

Pystysuuntaisen jiirikulman sahaaminen

- Säädä haluamasi sahanterän pystysuuntainen jiirikulma.
Kun sahanterä on kallellaan vasemmalle, ohjaimen täytyy
olla sahanterän oikealla puolella.
- Noudata työvaiheita, jotka on kuvattu kohdassa: (katso
"Suoralinjainen sahaaminen", Sivu 185)

Vaakaasuuntaisen jiirikulman sahaaminen (katso kuva L)

- Säädä haluamasi vaakaasuuntainen jiirikulma kulmaohjai-
meen (3).
- Aseta työkappale profiilikiskoa (34) vasten.
Profiili ei saa olla sahauslinjalla. Avaa tässä tapauksessa
kiinnitysmutterit (56) ja siirrä profiilikiskoa.
- Nosta tai laske sahanterää vivulla (20), kunnes sahan-
terän (33) ylähampaat ovat n. 3–6 mm:n verran työkappa-
letta ylempänä.
- Käynnistä sähkötyökalu.

- Paina työkappaletta kädellä profiilikiskoa (34) vasten ja siirrä toisella kädellä kulmaohjainta lukkonupin (65) avulla hitaasti ohjainurassa (9) eteenpäin.
- Sammuta sähkötyökalu ja odota, kunnes sahanterä on pysähtynyt paikalleen.

Vaakaasuuntaisen jiirikulman sahaus lukitun työntökelkan kanssa

- Säädä haluamasi vaakaasuuntainen jiirikulma kulmaohjaimen (3).
- Kulmaohjaimen (3) täytyy liikkua esteettömästi ohjausurassa (9) (vasemmalla tai oikealla). Löysää sitä varten tarvittaessa lukitusruuvia (54).
- Noudata työvaiheita, jotka on kuvattu kohdassa: (katso "Suoralinjainen sahaaminen", Sivut 185)

Vaakaasuuntaisen jiirikulman sahaus työntökelkan avulla

- Säädä haluamasi vaakaasuuntainen jiirikulma kulmaohjaimen (3).
- Vedä työntökelkan kiinnityskahvaa (29) ylöspäin ääriasettoon ja vedä työntökellkaa (2) eteenpäin.
- Aseta työkappale sahapöydälle suojuksen (6) eteen.
- Kohdistu kulmaohjain (3) työkappaleen eteen vasempaan ohjausuraan (9). Lukitse tämä asento kiristämällä lukitusruuvi (54).
- Noudata työvaiheita, jotka on kuvattu kohdassa: (katso "Suoralinjainen sahaaminen", Sivut 185)

Perusasetusten tarkistus ja säätö

Raskaan käytön jälkeen sähkötyökalun perusasetukset täytyy tarkastaa ja tarvittaessa säätää tarkkojen sahaustulosten varmistamiseksi.

Siihen tarvitaan kokemusta ja asianmukaista erikoistyökalua. Valtuutetut Bosch-huoltopisteet suorittavat nämä tehtävät nopeasti ja luotettavasti.

Perusjiirikulmien 0°/45° (pystysuuntaiset) rajoittimien säätö

- Aseta sähkötyökalu käyttöasettoon.
- Säädä sahanterän pystysuuntainen 0°:een jiirikulma.
- Poista suojuksen (6).

Tarkistus (katso kuva M1)

- Säädä kulmatulkin asennoksi 90° ja aseta se sahapöydälle (17).

Kulmatulkin varren täytyy olla koko pituudeltaan kiinni sahanterässä (33).

Säätäminen (katso kuva M2)

- Avaa ruuvi (71). Sen avulla voi siirtää 0°:een rajoitinta (28).
- Avaa lukitusvipu (26).
- Työnnä käsipyörä (19) 0°:een rajoitinta vasten, kunnes kulmatulkin varsi on koko pituudeltaan kiinni sahanterässä.
- Pidä käsipyörää tässä asennossa ja kiristä lukitusvipu (26).
- Kiristä ruuvi (71).

Jos kulmaosoitin (64) ei ole säädön jälkeen kohdakkain aseteikon (27) 0°-merkin kanssa, avaa ruuvi (72) tavanomaisella ristipäärüuvitaltalla ja kohdistu kulmaosoitin 0°-merkkiin.

Toista yllä kuvatut työvaiheet vastaavasti 45°:een pystysuuntaisen jiirikulman säädössä (avaa ruuvi (73) ja siirrä 45°:een rajoitinta (25)). Kulmaosoittimen (64) asentoa ei saa tässä yhteydessä muuttaa.

Tarkistus (katso kuva M1)

- Poista pöydän sisäosa (32) Pöydän sisäosan asennus (katso kuva X).
- Säädä kulmatulkin asennoksi 90° ja aseta se sahapöydälle (17).

Kulmatulkin varren täytyy olla koko pituudeltaan kiinni sahanterässä (33).

Säätäminen (katso kuva M2)

- Avaa ruuvi (71). Sen avulla voi siirtää 0°:n rajoitinta (28).
- Avaa lukitusvipu (26).
- Työnnä käsipyörä (19) 0°:n rajoitinta vasten, kunnes kulmatulkin varsi on koko pituudeltaan kiinni sahanterässä.
- Pidä käsipyörää tässä asennossa ja kiristä lukitusvipu (26).
- Kiristä ruuvi (71).
- Asenna pöydän sisäosa (32) takaisin Pöydän sisäosan asennus (katso kuva X).

Jos kulmaosoitin (64) ei ole säädön jälkeen kohdakkain aseteikon (27) 0°-merkin kanssa, avaa ruuvi (72) tavanomaisella ristipäärüuvitaltalla ja kohdistu kulmaosoitin 0°-merkkiin.

Toista yllä kuvatut työvaiheet vastaavasti 45°:n pystysuuntaisen jiirikulman säädössä (avaa ruuvi (73) ja siirrä 45°:n rajoitinta (25)). Kulmaosoittimen (64) asentoa ei saa tässä yhteydessä muuttaa.

Sahanterän yhdensuuntaisuus kulmaohjaimen ohjausuriin nähden (katso kuva N)

- Aseta sähkötyökalu käyttöasettoon.
- Poista suojuksen (6).

Tarkistus

- Merkitse lyijykynällä ensimmäinen vasen hammas, joka näkyy takana pöydän sisäosan yläpuolella.
- Säädä kulmatulkin asennoksi 90° ja aseta se ohjausuran (9) reunaa vasten.
- Siirrä kulmatulkin vartta, kunnes se koskettaa merkittyä hammasta, ja mittaa sahanterän ja ohjausuran välinen etäisyys.
- Pyöritä sahanterää, kunnes merkitty hammas on edessä pöydän sisäosan yläpuolella.
- Siirrä kulmatulkia pitkin ohjausuraa merkattuun sahanterän hampaaseen.
- Mittaa taas etäisyys sahanterästä ohjausuraan.

Molempien mitattujen etäisyyksien täytyy olla identtisiä.

Säätäminen

- Avaa sahapöydän alapuolen etuosan kuusiokoloruuvit (74) ja sahapöydän alapuolen takaosan kuusiokoloruuvit (75) mukana toimitetulla kuusiokoloavaimella (37).

- Siirrä varovasti sahanterää, kunnes se on yhdensuuntaisen ohjausuraan **(9)** nähden.
- Kiristä kaikki ruuvit **(74)** ja **(75)**.

Sahapöydän etäisyydenosoittimen säätäminen (katso kuva O)

- Aseta suuntaisohjain sahanterän oikealle puolelle. Siirrä suuntaisohjainta, kunnes luupin **(68)** merkki osoittaa ala-asteikon kohtaa **33** cm. Lukitse painamalla kiinnityskahvaa **(51)** alaspäin.
- Vedä kiinnityskahvaa **(18)** ylöspäin ääriasentoon ja vedä sahapöydän levennysosaa **(11)** ulospäin ääriasentoon.

Tarkistus

Etäisyydenosoittimen **(69)** näyttämän arvon yläasteikolla **(1)** ja luupin **(68)** merkinnän osoittaman arvon ala-asteikolla **(1)** täytyy olla identtisiä.

Säätäminen

- Vedä sahapöydän levennysosaa **(11)** ulospäin ääriasentoon.
- Löysää ruuvia **(76)** ristipääruuvitalalla ja kohdista etäisyydenosoitin **(69)** **33** cm:n merkkiin yläasteikolla **(1)**.

Suuntaisohjaimen yhdensuuntaisuuden säätäminen (katso kuva P)

- Aseta sähkötyökalu käyttöasentoon.
- Poista suojus **(6)**.
- Avaa suuntaisohjaimen kiristysvipu **(51)** ja siirrä ohjainta, kunnes se koskettaa sahanterää.

Tarkistus

Suuntaisohjaimen **(8)** täytyy koskettaa sahanterää koko pituudeltaan.

Säätäminen

- Avaa kuusiokoloruuvit **(77)** mukana toimitetulla kuusiokoloavaimella **(37)**.
- Liikuta varovasti suuntaisohjainta **(8)**, kunnes se koskettaa sahanterää koko pituudeltaan.
- Pidä suuntaisohjain tässä asennossa ja paina kiristysvipua **(51)** alaspäin.
- Kiristä kaikki kuusiokoloruuvit **(77)**.

Suuntaisohjaimen kiristysvoiman säätö

Suuntaisohjaimen **(8)** kiristysvoima voi vähentyä runsaan käytön myötä.

- Kiristä säätöruuvia **(31)**, kunnes suuntaisohjaimen saa taas lukittua kunnolla sahapöytänsä.

Suuntaisohjaimen luupin säätäminen (katso kuva P)

- Aseta sähkötyökalu käyttöasentoon.
- Poista suojus **(6)**.
- Siirrä suuntaisohjainta **(8)** oikealta puolelta, kunnes se koskettaa sahanterää.

Tarkistus

Luupin **(68)** merkinnän täytyy olla kohdakkain asteikon **(1)** 0 mm:n merkin kanssa.

Säätäminen

- Avaa ruuvi **(78)** ristipääruuvitalalla ja kohdista merkintä 0 mm:n merkkiin.

Pöydän sisäosan tason säätäminen (katso kuva Q)

Tarkistus

Pöydän sisäosan **(32)** etusivun täytyy olla sahapöydän tasalla tai vähän sen alapuolella. Takasivun täytyy olla sahapöydän tasalla tai hieman sen yläpuolella.

Säätäminen

- Ota pöydän sisäosa **(32)** pois.
- Säädä kuusiokoloavaimella **(37)** neljä säätöruuvia **(79)** oikean tasoon.

Säilytys ja kuljetus (katso kuva –)

Laiteosien säilytys (katso kuvat R1 – R6)

Tietyt laiteosat voi kiinnittää kätevästi sähkötyökalun asiaan-kuuluviin säilytyskohtiin.

- Avaa lisäsuuntaisohjain **(52)** suuntaisohjaimesta **(8)**.
- Aseta kaikki irrotetut laiteosat rungossa oleviin säilytyspaikkoihin (katso seuraava taulukko).

Kuva	Osa	Säilytyspaikka
R1	Suojus	ripustetaan pidikkeeseen (22) ja kiristetään kiristysvivulla (49)
R2	"Lisäsuuntaisohjain"-kiinnityssarja (39)	kiinnitetään pidikkeisiin (80)
R2	Imuadapteri (41)	työnnetään kiinni pitimiin (81)
R3	Käyttämättömät sahanterät	ripustetaan sahanterien säilytyspaikkaan (82) ja suojus (14) kiinnitetään sen päälle kiinnitysmutterilla (12)
R3	Lenkkiavain (15)	ripustetaan sahanterien säilytyspaikkaan (82) ja suojus (14) kiinnitetään sen päälle kiinnitysmutterilla (12)
R3	Työntöpaikka (13)	kiinnitetään paikalleen kiinnitysmutterilla (12)
R4	Kuusiokoloavain (37)	työnnetään pidikkeisiin (83)
R4	Suuntaisohjain (8)	työnnetään suuntaisohjaimen säilytyspaikkaan (36)
R5	Kulmaohjain (3)	työnnetään kiinni pitimiin (23)
R6	Lisäsuuntaisohjain (52)	työnnetään lisäsuuntaisohjaimen säilytyspaikkaan ja kiinnitetään pitimillä (84)

Sähkötyökalun kantaminen

Seuraavat toimenpiteet on suoritettava ennen sähkötyökalun kuljetusta:

- Aseta sähkötyökalu kuljetusasentoon (katso "Kuljetusasetto", Sivut 183).
- Poista kaikki lisätarvikkeet, joita ei voi kiinnittää kunnolla sähkötyökaluun. Kuljeta käyttämättömiä sahanterämieluiten suljetussa kotelossa.

- Työnä sahapöydän levennysosa (**11**) kokonaan sisään ja lukitse se painamalla kiinnityskahvaa (**18**) alaspäin.
- Työnä sahapöydän pidennysosa (**10**) kokonaan sisään ja kiristä lukitusruuvit (**38**) ohjaustankoihin (**24**).
- Kääri sähköjohto johtopitimen (**42**) ympärille.
- Käytä nostamiseen ja kuljettamiseen kantokahvoja (**4**).
- ▶ **Käytä sähkötyökalun kuljetukseen vain kuljetusvarusteita, ei missään tapauksessa suojuksia.**

Hoito ja huolto

Huolto ja puhdistus

- ▶ **Irrota pistotulppa pistorasiasta ennen kaikkia sähkötyökaluun kohdistuvia töitä.**

Jos virtajohto täytyy vaihtaa, turvallisuussyistä tämän saa tehdä vain **Bosch** tai valtuutettu **Bosch**-sähkötyökalujen huoltopiste.

Puhdistus

- ▶ **Pidä sähkötyökalu ja tuuletusaukot puhtaina luotettavan ja turvallisen työskentelyn varmistamiseksi.**

Poista jokaisen työkerran jälkeen pöly ja purut paineilmailla tai sivelimellä.

Sähkötyökalun voitelu



Voiteluaine:

moottoriöljy SAE 10/SAE 20

- Voitele kuvassa näytetyt sähkötyökalun kohdat tarvittaessa (katso kuva **S**).

Valtuutettu Bosch-huoltopiste suorittaa huolto- ja korjaustyöt nopeasti ja luotettavasti.

Voitelu- ja puhdistusaineet on hävitettävä ympäristöystävällisesti. Huomioi lakimääräykset.

Toimenpiteet melun vähentämiseen

Valmistajan toimenpiteet:

- Pehmeä käynnistys
- Toimitetaan melua vähentävällä sahanterällä

Käyttäjän toimenpiteet:

- Asennus tärinää estävään ja tukevaan työtasoon
- Vähämeluisten sahanterien käyttäminen
- Sahanterän ja sähkötyökalun säännöllinen puhdistus

Lisätarvikkeet

	Tuotenumero
Pölypussi	2 605 411 205
Kulmaohjain	2 610 015 508
Työntöpalikka	2 610 015 022
Työpenkki GTA 6000	0 601 B24 100

Sahanterät puun, levyjen, paneelien ja listojen sahaustöihin

Koskee seuraavia tyyppejä:

3 601 M30 402/... 432/... 462/... 472

	Tuotenumero
Sahanterä 254 x 30 mm, 40 ham- masta	2 608 640 443
Sahanterä 254 x 30 mm, 60 ham- masta	2 608 640 444
Koskee seuraavia tyyppejä: 3 601 M30 442/... 4B2	
Sahanterä 254 x 25,4 mm, 40 ham- masta	2 608 640 901
Sahanterä 254 x 25,4 mm, 60 ham- masta	2 608 640 902

Asiakaspalvelu ja käyttöneuvonta

Asiakaspalvelu vastaa tuotteesi korjausta ja huoltoa sekä varaosia koskeviin kysymyksiin. Räjätyskuvat ja varaosatiidot ovat myös verkko-osoitteessa:

www.bosch-pt.com

Bosch-käyttöneuvontatiimi vastaa mielellään tuotteita ja tarvikkeita koskeviin kysymyksiin.

Ilmoita kaikissa kyselyissä ja varaosatilauksissa 10-numeroinen tuotenumero, joka on ilmoitettu tuotteen mallikilvessä.

Suomi

Robert Bosch Oy
Bosch-keskushuolto
Pakkalantie 21 A
01510 Vantaa

Voitte tilata varaosat suoraan osoitteesta www.bosch-pt.fi.

Puh.: 0800 98044

Faksi: 010 296 1838

www.bosch.fi

Hävitys

Sähkötyökalu, lisätarvikkeet ja pakkaukset tulee toimittaa ympäristöystävälliseen uusiokäyttöön.



Älä heitä sähkötyökaluja talousjätteisiin!

Koskee vain EU-maita:

Eurooppalaisen käytöstä poistettuja sähkö- ja elektroniikkalaitteita koskevan direktiivin 2012/19/EU ja sitä vastaavan kansallisen lainsäädännön mukaan käyttökeltomat sähkötyökalut tulee kerätä erikseen ja toimittaa ympäristöystävälliseen uusiokäyttöön.

Ελληνικά

Υποδείξεις ασφαλείας

Γενικές υποδείξεις ασφαλείας για ηλεκτρικά εργαλεία

⚠️ ΠΡΟΕΙΔΟ-ΠΟΙΗΣΗ

Διαβάστε όλες τις υποδείξεις ασφαλείας, οδηγίες, εικονογραφήσεις και όλα τα

τεχνικά στοιχεία, που συνοδεύουν αυτό το ηλεκτρικό εργαλείο. Αμέλειες κατά την τήρηση των ακόλουθων υποδείξεων μπορεί να προκαλέσουν ηλεκτροπληξία, πυρκαγιά και/ή σοβαρούς τραυματισμούς.

Φυλάξτε όλες τις προειδοποιητικές υποδείξεις και οδηγίες για κάθε μελλοντική χρήση.

Ο όρος «ηλεκτρικό εργαλείο» που χρησιμοποιείται στις προειδοποιητικές υποδείξεις αναφέρεται σε ηλεκτρικά εργαλεία που τροφοδοτούνται από το ηλεκτρικό δίκτυο (με ηλεκτρικό καλώδιο) καθώς και σε ηλεκτρικά εργαλεία που τροφοδοτούνται από μπαταρία (χωρίς ηλεκτρικό καλώδιο).

Ασφάλεια στο χώρο εργασίας

- ▶ **Διατηρείτε τον χώρο εργασίας καθαρό και καλά φωτισμένο.** Ρύπανση ή σκοτεινές περιοχές προκαλούν ατυχήματα.
- ▶ **Μην εργάζεστε με το ηλεκτρικό εργαλείο σε περιβάλλον, όπου υπάρχει κίνδυνος έκρηξης, όπως με την παρουσία εύφλεκτων υγρών, αερίων ή σκόνης.** Τα ηλεκτρικά εργαλεία δημιουργούν σπινθηρισμό ο οποίος μπορεί να αναφλέξει τη σκόνη ή τις αναθυμιάσεις.
- ▶ **Όταν χρησιμοποιείτε το ηλεκτρικό εργαλείο, κρατάτε μακριά τα παιδιά και άλλα τυχόν παρευρισκόμενα άτομα.** Σε περίπτωση απόσπασης της προσοχής σας μπορεί να χάσετε τον έλεγχο του εργαλείου.

Ηλεκτρική ασφάλεια

- ▶ **Το φως του ηλεκτρικού εργαλείου πρέπει να ταιριάζει στην πρίζα. Μην τροποποιήσετε το φως με κανέναν τρόπο. Μην χρησιμοποιείτε φως προσαρμογής σε συνδυασμό με γειωμένα ηλεκτρικά εργαλεία.** Αμεταποίητα φως και κατάλληλες πρίζες μειώνουν τον κίνδυνο ηλεκτροπληξίας.
- ▶ **Αποφεύγετε την επαφή του σώματός σας με γειωμένες επιφάνειες, όπως σωλήνες, θερμαντικά σώματα (καλοριφέρ), κουζίνες ή ψυγεία.** Όταν το σώμα σας είναι γειωμένο αυξάνεται ο κίνδυνος ηλεκτροπληξίας.
- ▶ **Μην εκθέτετε τα ηλεκτρικά εργαλεία στη βροχή ή στην υγρασία.** Η διείσδυση νερού σ' ένα ηλεκτρικό εργαλείο αυξάνει τον κίνδυνο ηλεκτροπληξίας.
- ▶ **Μην τραβάτε το καλώδιο. Μην χρησιμοποιείτε το καλώδιο για τη μεταφορά ή το τράβηγμα για την αποσύνδεση του ηλεκτρικού εργαλείου. Κρατάτε το καλώδιο μακριά από θερμότητα, λάδι, κοφτερές ακμές**

ή κινούμενα εξαρτήματα. Τυχόν χαλασμένα ή περιπλεγμένα ηλεκτρικά καλώδια αυξάνουν τον κίνδυνο ηλεκτροπληξίας.

- ▶ **Όταν εργάζεστε μ' ένα ηλεκτρικό εργαλείο στην ύπαιθρο, χρησιμοποιείτε καλώδιο επέκτασης (μπαλαντζά) που είναι κατάλληλο και για εξωτερική χρήση.** Η χρήση καλωδίων επιμήκυνσης κατάλληλων για υπαίθριους χώρους ελαττώνει τον κίνδυνο ηλεκτροπληξίας.
- ▶ **Όταν η χρήση του ηλεκτρικού εργαλείου σε υγρό περιβάλλον είναι αναπόφευκτη, τότε χρησιμοποιήστε έναν προστατευτικό διακόπτη διαρροής (διακόπτης FI/RCD).** Η χρήση ενός προστατευτικού διακόπτη διαρροής ελαττώνει τον κίνδυνο ηλεκτροπληξίας.

Ασφάλεια προσώπων

- ▶ **Να είστε σε επαγρύπνηση, δίνετε προσοχή στην εργασία που κάνετε και χρησιμοποιείτε το ηλεκτρικό εργαλείο με προσοχή. Μην χρησιμοποιείτε το ηλεκτρικό εργαλείο όταν είστε κουρασμένοι ή υπό την επήρεια ναρκωτικών, οιονοπνεύματος ή φαρμάκων.** Μια στιγμή απροσεξία κατά το χειρισμό του ηλεκτρικού εργαλείου μπορεί να οδηγήσει σε σοβαρούς τραυματισμούς.
- ▶ **Χρησιμοποιείτε τον προσωπικό εξοπλισμό προστασίας. Φοράτε πάντα προστατευτικά γυαλιά.** Ο κατάλληλος προστατευτικός εξοπλισμός, όπως μάσκα προστασίας από σκόνη, αντιολισθητικά υποδήματα ασφαλείας, προστατευτικό κράνος ή ωασιπίδες, ανάλογα με τις εκάστοτε συνθήκες, ελαττώνει τον κίνδυνο τραυματισμών.
- ▶ **Αποφεύγετε την αθέλητη εκκίνηση. Βεβαιωθείτε, ότι διακόπτης είναι στη θέση Off, πριν συνδέσετε το ηλεκτρικό εργαλείο με την πηγή τροφοδοσίας και/ή την μπαταρία καθώς και πριν το παραλάβετε ή το μεταφέρετε.** Όταν μεταφέρετε τα ηλεκτρικά εργαλεία έχοντας το δάχτυλό σας στο διακόπτη ή όταν συνδέσετε τα ηλεκτρικά εργαλεία με την πηγή ρεύματος όταν αυτά είναι ακόμη στη θέση ON, τότε δημιουργείται κίνδυνος τραυματισμών.
- ▶ **Απομακρύνετε από το ηλεκτρικό εργαλείο τυχόν εξαρτήματα ρύθμισης ή κλειδιά πριν θέσετε το ηλεκτρικό εργαλείο σε λειτουργία.** Ένα εργαλείο ή κλειδί συναρμολογημένο σ' ένα περιστρεφόμενο τμήμα ενός ηλεκτρικού εργαλείου μπορεί να οδηγήσει σε τραυματισμούς.
- ▶ **Προσέχετε πως στέκεστε. Φροντίστε για την ασφαλή στάση του σώματός σας και διατηρείτε πάντοτε την ισορροπία σας.** Έτσι μπορείτε να ελέγχετε καλύτερα το ηλεκτρικό εργαλείο σε περιπτώσεις απροσδόκητων περιστάσεων.
- ▶ **Φοράτε σωστή ενδυμασία. Μην φοράτε φαρδιά ρούχα ή κοσμήματα. Κρατάτε τα μαλλιά και τα ρούχα σας μακριά από τα κινούμενα εξαρτήματα.** Χαλαρή ενδυμασία, κοσμήματα ή μακριά μαλλιά μπορεί να εμπλακούν στα κινούμενα εξαρτήματα.
- ▶ **Όταν υπάρχει η δυνατότητα σύνδεσης διατάξεων αναρόφησης ή συλλογής σκόνης, βεβαιωθείτε ότι αυτές είναι συνδεδεμένες και ότι χρησιμοποιούνται**

σωστά. Η χρήση μιας αναρρόφησης σκόνης μπορεί να ελαττώσει τον κίνδυνο που προκαλείται από τη σκόνη.

- ▶ **Μην εφησυχάζετε σε μια λάθος ασφάλεια και μην αφήσετε τους κανόνες ασφαλείας για τα ηλεκτρικά εργαλεία, ακόμα και όταν μετά από συχνή χρήση είστε εξοικειωμένοι με το εργαλείο.** Ένας απρόσεκτος χειρισμός μπορεί μέσα σε κλάσματα του δευτερολέπτου να οδηγήσει σε σοβαρούς τραυματισμούς.

Χρήση και φροντίδα των ηλεκτρικών εργαλείων

- ▶ **Μην υπερφορτώνετε το ηλεκτρικό εργαλείο.** Χρησιμοποιήστε το σωστό ηλεκτρικό εργαλείο για την εφαρμογή σας. Με το κατάλληλο ηλεκτρικό εργαλείο εργάζεστε καλύτερα και ασφαλέστερα στην αναφερόμενη περιοχή ισχύος.
- ▶ **Μη χρησιμοποιήσετε ποτέ ένα ηλεκτρικό εργαλείο που έχει χαλασμένο διακόπτη On/Off.** Ένα ηλεκτρικό εργαλείο που δεν μπορείτε πλέον να το θέσετε σε λειτουργία και/ή εκτός λειτουργίας είναι επικίνδυνο και πρέπει να επισκευαστεί.
- ▶ **Αποσυνδέστε το φις από την πρίζα και/ή απομακρύνετε μια αποσπώμενη μπαταρία από το ηλεκτρικό εργαλείο, προτού εκτελέσετε ρυθμίσεις, αλλάξετε εξαρτήματα ή προτού φυλάξετε το ηλεκτρικό εργαλείο.** Αυτά τα προληπτικά μέτρα ασφαλείας μειώνουν τον κίνδυνο από τυχόν αθέλητη εκκίνηση του ηλεκτρικού εργαλείου.
- ▶ **Φυλάγετε τα ηλεκτρικά εργαλεία που δε χρησιμοποιούνται μακριά από παιδιά και μην επιτρέψετε τη χρήση του ηλεκτρικού εργαλείου σε άτομα που δεν είναι εξοικειωμένα με το ηλεκτρικό εργαλείο ή τις οδηγίες για τη λειτουργία του ηλεκτρικού εργαλείου.** Τα ηλεκτρικά εργαλεία είναι επικίνδυνα όταν χρησιμοποιούνται από άπειρα πρόσωπα.
- ▶ **Συντηρείτε τα ηλεκτρικά εργαλεία και τα εξάρτημα. Ελέγχετε, αν τα κινούμενα εξαρτήματα είναι σωστά ευθυγραμμισμένα και προσαρμοσμένα ή μήπως έχουν σπάσει τυχόν εξαρτήματα ή οποιαδήποτε άλλη κατάσταση, η οποία επηρεάζει τη λειτουργία του ηλεκτρικού εργαλείου. Σε περίπτωση βλάβης, επισκευάστε το ηλεκτρικό εργαλείο πριν τη χρήση.** Η κακή συντήρηση των ηλεκτρικών εργαλείων αποτελεί αιτία πολλών ατυχημάτων.
- ▶ **Διατηρείτε τα εργαλεία κοπής κοφτερά και καθαρά.** Προσεκτικά συντηρημένα κοπτικά εργαλεία σφηνώνουν δυσκολότερα και οδηγούνται ευκολότερα.
- ▶ **Χρησιμοποιείτε τα ηλεκτρικά εργαλεία τα εξαρτήματα κτλ. σύμφωνα με αυτές τις οδηγίες, λαμβάνοντας υπόψη τις συνθήκες εργασίας και τις εργασίες που πρέπει να εκτελεστούν.** Η χρησιμοποίηση των ηλεκτρικών εργαλείων για εργασίες που δεν προβλέπονται γι' αυτά μπορεί να δημιουργήσει επικίνδυνες καταστάσεις.
- ▶ **Διατηρείτε τις λαβές και τις επιφάνειες λαβής στεγνές, καθαρές και ελεύθερες από λάδι και γράσο.** Οι ολισθηρές λαβές και επιφάνειες λαβής δεν επιτρέπουν κανέναν ασφαλή χειρισμό και έλεγχο του ηλεκτρικού εργαλείου σε τυχόν απρόβλεπτες καταστάσεις.

Σέρβις


- ▶ **Δώστε το ηλεκτρικό εργαλείο σας για συντήρηση από εξειδικευμένο προσωπικό, χρησιμοποιώντας μόνο γνήσια ανταλλακτικά.** Έτσι εξασφαλίζετε τη διατήρηση της ασφάλειας του ηλεκτρικού εργαλείου.

Οδηγίες ασφαλείας για σταθερά δισκοπρίονα

Υποδείξεις ασφαλείας σχετικά με τους προφυλακτήρες

- ▶ **Διατηρείτε τους προφυλακτήρες στη θέση τους. Οι προφυλακτήρες πρέπει να είναι σε κατάσταση λειτουργίας και σωστά τοποθετημένοι.** Ένας προφυλακτήρας που είναι χαλαρός, κατεστραμμένος ή δε λειτουργεί σωστά πρέπει να επισκευαστεί ή να αντικατασταθεί.
- ▶ **Χρησιμοποιείτε πάντοτε τον προφυλακτήρα του πριονόδισκου και τη σφήνα διακένου για κάθε εργασία κοπής.** Για τις εργασίες κοπής, στις οποίες ο πριονόδισκος κόβει εντελώς μέσα στο πάχος του επεξεργαζόμενου κομματιού, ο προφυλακτήρας και οι άλλες διατάξεις ασφαλείας βοηθούν στη μείωση του κινδύνου τραυματισμού.
- ▶ **Μετά την ολοκλήρωση μιας εργασίας (όπως κοπές αρμών), η οποία απαιτεί την αφαίρεση του προφυλακτήρα και/ή της σφήνας διακένου, τοποθετήστε αμέσως ξανά το σύστημα προφύλαξης.** Ο προφυλακτήρας και η σφήνα διακένου βοηθούν στη μείωση του κινδύνου τραυματισμού.
- ▶ **Προτού ενεργοποιήσετε τον διακόπτη, βεβαιωθείτε, ότι ο πριονόδισκος δεν έρχεται σε επαφή με τον προφυλακτήρα, τη σφήνα διακένου ή το επεξεργαζόμενο κομμάτι.** Η ακούσια επαφή αυτών των στοιχείων με τον πριονόδισκο μπορεί να οδηγήσει σε μια επικίνδυνη κατάσταση.
- ▶ **Ρυθμίστε τη σφήνα διακένου, όπως περιγράφεται σε αυτό το εγχειρίδιο οδηγιών.** Λάθος διάστημα, εσφαλμένη ρύθμιση της θέσης και ευθυγράμμιση μπορεί να κάνει τη σφήνα διακένου αναποτελεσματική στη μείωση της πιθανότητας ανάκρουσης.
- ▶ **Για να μπορεί να λειτουργήσει η σφήνα διακένου, πρέπει να ενεργεί πάνω στο επεξεργαζόμενο κομμάτι.** Η σφήνα διακένου είναι αναποτελεσματική, κατά την κοπή επεξεργαζόμενων κομματιών, τα οποία είναι πολύ κοντά για να επιτρέπουν τη δράση της σφήνας διακένου. Κάτω από αυτές τις συνθήκες δεν μπορεί να αποτραπεί μια ανάκρουση με τη σφήνα διακένου.
- ▶ **Χρησιμοποιείτε τον κατάλληλο πριονόδισκο για τη σφήνα διακένου.** Για να ενεργεί σωστά η σφήνα διακένου, η διάμετρος του πριονόδισκου πρέπει να ταιριάζει με την αντίστοιχη σφήνα διακένου και το σώμα του πριονόδισκου πρέπει να είναι λεπτότερο από το πάχος της σφήνας διακένου και το πλάτος κοπής του πριονόδισκου πρέπει να είναι μεγαλύτερο από το πάχος της σφήνας διακένου.

Υποδείξεις ασφαλείας για διαδικασίες κοπής

- ▶  **ΚΙΝΔΥΝΟΣ:** Μην τοποθετείτε ποτέ τα δάκτυλα ή τα χέρια σας στην περιοχή ή στην ευθεία του πριονόδισκου. Μια στιγμή απροσεξίας ή μια ολισθηση θα

μπορούσε να κατευθύνει το χέρι σας προς τον πριονόδισκο και να προκαλέσει σοβαρό τραυματισμό.

- ▶ **Πρωθείτε το επεξεργαζόμενο κομμάτι στον πριονόδισκο μόνο αντίθετα στη φορά περιστροφής.** Η προώθηση του επεξεργαζόμενου κομματιού στην ίδια φορά με τη φορά περιστροφής του πριονόδισκου πάνω από τον πάγκο μπορεί να έχει ως αποτέλεσμα το τράβηγμα του επεξεργαζόμενου κομματιού και του χεριού σας πάνω στον πριονόδισκο.
- ▶ **Μη χρησιμοποιείτε ποτέ τον οδηγό φалтσογωνιάς, για να προωθήσετε το επεξεργαζόμενο κομμάτι στις κατά μήκος κοπές και μη χρησιμοποιείτε τον οδηγό παραλλήλων ως αναστολέα μήκους στις εγκάρσιες κοπές με τον οδηγό φалтσογωνιάς.** Η ταυτόχρονη οδήγηση του επεξεργαζόμενου κομματιού με τον οδηγό παραλλήλων και τον οδηγό φалтσογωνιάς αυξάνει την πιθανότητα εμπλοκής του πριονόδισκου και ανάκρουσης.
- ▶ **Στις κατά μήκος κοπές, εφαρμόζετε πάντα τη δύναμη προώθησης του επεξεργαζόμενου κομματιού μεταξύ του οδηγού και του πριονόδισκου. Χρησιμοποιείτε μια ράβδο ώθησης, όταν η απόσταση μεταξύ του οδηγού και του πριονόδισκου είναι μικρότερη από 150 mm και χρησιμοποιείτε έναν τάκο ώθησης, όταν αυτή η απόσταση είναι μικρότερη από 50 mm.** Οι «βοηθητικές διατάξεις εργασίας» κρατούν το χέρι σας σε μια ασφαλή απόσταση από τον πριονόδισκο.
- ▶ **Χρησιμοποιείτε μόνο τη ράβδο ώθησης που παραδίδεται από τον κατασκευαστή ή μια ράβδο ώθησης, κατασκευασμένη σύμφωνα με τις οδηγίες.** Αυτή η ράβδος ώθησης φροντίζει για επαρκή απόσταση του χεριού σας από τον πριονόδισκο.
- ▶ **Μη χρησιμοποιείτε ποτέ μια χαλασμένη ή κομμένη ράβδο ώθησης.** Μια χαλασμένη ράβδος ώθησης μπορεί να σπάσει με αποτέλεσμα να γλιστρήσει το χέρι σας πάνω στον πριονόδισκο.
- ▶ **Μην εκτελείτε καμία εργασία «ελεύθερα με το χέρι».** Χρησιμοποιείτε πάντα είτε τον οδηγό παραλλήλων ή τον οδηγό φалтσογωνιάς, για τη σωστή τοποθέτηση και οδήγηση του επεξεργαζόμενου κομματιού. «Ελεύθερα με το χέρι» σημαίνει, ότι χρησιμοποιείτε τα χέρια σας, για τη στήριξη ή την οδήγηση του επεξεργαζόμενου κομματιού, αντί ενός οδηγού παραλλήλων ή ενός οδηγού φалтσογωνιάς. Η ελεύθερη με το χέρι κοπή οδηγεί σε κακή ευθυγράμμιση, εμπλοκή και ανάκρουση.
- ▶ **Μην πιάνετε ποτέ γύρω ή πάνω από έναν περιστρεφόμενο πριονόδισκο.** Το πιάσιμο ενός επεξεργαζόμενου κομματιού μπορεί να οδηγήσει σε αθέλητη επαφή με τον κινούμενο πριονόδισκο.
- ▶ **Εξασφαλίστε μια βοηθητική υποστήριξη του επεξεργαζόμενου κομματιού πίσω και/ή στα πλάγια του τραπέζιου πριονίσματος για να παραμείνουν τα μακριά και/ή τα πλατιά επεξεργαζόμενα κομμάτια οριζόντια.** Ένα μακρύ και/ή πλατύ επεξεργαζόμενο κομμάτι έχει την τάση να ανατρέπεται στην ακμή του τραπέζιου, προκαλώντας απώλεια ελέγχου, εμπλοκή του πριονόδισκου και ανάκρουση.

- ▶ **Πρωθείτε το επεξεργαζόμενο κομμάτι ομοιόμορφα. Μη λυγίζετε ή μη στρίβετε το επεξεργαζόμενο κομμάτι. Εάν εμφανιστεί εμπλοκή, απενεργοποιήστε αμέσως το εργαλείο, αποσυνδέστε το εργαλείο και μετά αποκαταστήστε την εμπλοκή.** Η εμπλοκή του πριονόδισκου στο επεξεργαζόμενο κομμάτι μπορεί να οδηγήσει σε ανάκρουση ή στην ακινητοποίηση του κινητήρα.
- ▶ **Μην αφαιρέσετε τεμάχια κομμένου υλικού, ενώ το πριόνι είναι σε λειτουργία.** Το κομμένο υλικό μπορεί να έχει παγιδευτεί ανάμεσα στον οδηγό ή στο εσωτερικό μέρος του προφυλακτήρα και στον πριονόδισκο και να τραβηχτούν τα δάκτυλά σας πάνω στον πριονόδισκο. Απενεργοποιήστε το πριόνι και περιμένετε, μέχρι να ακινητοποιηθεί ο πριονόδισκος, προτού αφαιρέσετε το υλικό.
- ▶ **Για κατά μήκος κοπές σε επεξεργαζόμενα κομμάτια που είναι λεπτότερα από 2 mm, χρησιμοποιείτε έναν πρόσθετο οδηγό που έχει επαφή με την επιφάνεια του τραπέζιου.** Ένα λεπτό επεξεργαζόμενο κομμάτι μπορεί να σφηνώσει κάτω από τον οδηγό παραλλήλων και να προκαλέσει μια ανάκρουση.

Αιτίες ανάκρουσης και σχετικές υποδείξεις ασφαλείας

Η ανάκρουση είναι μια ξαφνική αντίδραση του επεξεργαζόμενου κομματιού λόγω ενός σφριζιματος ή μιας εμπλοκής του πριονόδισκου ή λόγω κακής ευθυγράμμισης της γραμμής κοπής στο επεξεργαζόμενο κομμάτι σε σχέση με τον πριονόδισκο ή όταν ένα μέρος του επεξεργαζόμενου κομματιού μπλοκάρει ανάμεσα στον πριονόδισκο και στον οδηγό παραλλήλων ή σε κάποιο άλλο σταθερό αντικείμενο.

Στις περισσότερες περιπτώσεις στην ανάκρουση, το επεξεργαζόμενο κομμάτι σηκώνεται από το τραπέζι με το πίσω μέρος του πριονόδισκου και τινάζεται προς τη μεριά του χειριστή.

Η ανάκρουση είναι το αποτέλεσμα λανθασμένης χρήσης του πριονιού και/ή λάθος διαδικασίας χειρισμού ή συνθηκών και μπορεί να αποφευχθεί, λαμβάνοντας τα κατάλληλα προληπτικά μέτρα, όπως αναφέρονται παρακάτω.

- ▶ **Μη στέκεστε ποτέ σε ευθεία γραμμή με τον πριονόδισκο. Τοποθετείτε πάντα το σώμα σας στην ίδια πλευρά του πριονόδισκου που βρίσκεται ο οδηγός.** Η ανάκρουση μπορεί να τινάξει το επεξεργαζόμενο κομμάτι με μεγάλη ταχύτητα προς κάποιον, που βρίσκεται μπροστά και σε ευθεία γραμμή με τον πριονόδισκο.
- ▶ **Μην πιάνετε ποτέ επάνω ή πίσω από τον πριονόδισκο, για να τραβήξετε ή να στρίψετε το επεξεργαζόμενο κομμάτι.** Μπορεί να προκύψει μια αθέλητη επαφή με τον πριονόδισκο ή η ανάκρουση μπορεί να φέρει τα δάκτυλά σας στον πριονόδισκο.
- ▶ **Μην κρατάτε και μην πιέζετε ποτέ το επεξεργαζόμενο κομμάτι που κόβεται πάνω στον περιστρεφόμενο πριονόδισκο.** Η πίεση του επεξεργαζόμενου κομματιού που κόβεται πάνω στον πριονόδισκο προκαλεί εμπλοκή και ανάκρουση.
- ▶ **Ευθυγραμμίστε τον οδηγό παράλληλα με τον πριονόδισκο.** Ένας μη ευθυγραμμισμένος οδηγός πιέζει το

επεξεργαζόμενο κομμάτι πάνω στον πριονόδισκο και προκαλεί ανάκρουση.

- ▶ Σε περίπτωση καλυμμένων κοπών, όπως κοπές αρμών, χρησιμοποιείτε ένα χτένι πίεσης για την οδήγηση του επεξεργαζόμενου κομματιού ενάντια στο τραπέζι και στον οδηγό. Ένα χτένι πίεσης βοηθά στον έλεγχο του επεξεργαζόμενου κομματιού σε περίπτωση ανάκρουσης.
- ▶ Υποστηρίξτε τα μεγάλα πάνελ, για να ελαχιστοποιηθεί ο κίνδυνος εμπλοκής του πριονόδισκου και ανάκρουσης. Τα μεγάλα πάνελ έχουν την τάση να παρουσιάζουν κάμψη προς τα κάτω λόγω του βάρους τους. Το υποστήριγμα (υποστηρίγματα) πρέπει να τοποθετηθεί(θούν) σε όλα τα σημεία του πάνελ, που προεξέχουν από την επιφάνεια του τραπεζιού.
- ▶ Προσέχετε ιδιαίτερα, όταν κόβετε ένα επεξεργαζόμενο κομμάτι, που είναι στριμμένο, συγκολλημένο, στρεβλωμένο ή δεν έχει μια ευθεία ακμή για την οδήγηση με έναν οδηγό φαλτσουγιάς ή κατά μήκος ενός οδηγού. Ένα στρεβλωμένο, συγκολλημένο ή στριμμένο επεξεργαζόμενο κομμάτι δεν είναι σταθερό και οδηγεί σε κακή ευθυγράμμιση της εγκοπής με τον πριονόδισκο, σε εμπλοκή και ανάκρουση.
- ▶ Μην κόβετε ποτέ περισσότερα από ένα επεξεργαζόμενα κομμάτια, στοιβαγμένα κάθεται ή οριζόντια. Ο πριονόδισκος θα μπορούσε να αρπάξει έναν ή περισσότερα τεμάχια και να προκαλέσει ανάκρουση.
- ▶ Όταν επανεκκινήσετε ένα πριόνι με τον πριονόδισκο μέσα στο επεξεργαζόμενο κομμάτι, κεντράρετε τον πριονόδισκο στην εγκοπή, έτσι ώστε τα δόντια του πριονιού να μη μαγκώνουν στο υλικό. Εάν ο πριονόδισκος μπλοκάρει, μπορεί να σηκώσει το επεξεργαζόμενο κομμάτι και να προκύψει ανάκρουση κατά την επανεκκίνηση του πριονιού.
- ▶ Διατηρείτε τους πριονόδισκους καθαρούς, κοφτερούς και αρκετά τσαπραζωμένους. Μη χρησιμοποιείτε ποτέ στρεβλωμένους πριονόδισκους ή πριονόδισκους με ραγισμένα ή σπασμένα δόντια. Οι κοφτεροί και σωστά ρυθμισμένοι πριονόδισκοι ελαχιστοποιούν την εμπλοκή, την ακινητοποίηση και την ανάκρουση.

Υποδείξεις ασφαλείας για το χειρισμό σταθερών δισκοπρίονων

- ▶ Απενεργοποιήστε το σταθερό δισκοπρίονο και αποσυνδέστε το καλώδιο τροφοδοσίας, όταν θέλετε να αφαιρέσετε το ένθετο του τραπεζιού, να αλλάξετε τον πριονόδισκο ή να ρυθμίσετε τη σφήνα διακένου ή τον προφυλακτήρα του πριονόδισκου και όταν το εργαλείο παραμένει χωρίς επίβλεψη. Τα προληπτικά μέτρα χρησιμεύουν για την αποφυγή των ατυχημάτων.
- ▶ Μην αφήσετε ποτέ το σταθερό δισκοπρίονο να λειτουργεί χωρίς επίβλεψη. Απενεργοποιήστε το και μην εγκαταλείψετε το εργαλείο, μέχρι να ακινητοποιηθεί εντελώς. Ένα πριόνι που λειτουργεί χωρίς επίβλεψη, είναι ένας ανεξέλεγκτος κίνδυνος.
- ▶ Τοποθετήστε το σταθερό δισκοπρίονο σε έναν καλά φωτισμένο και επίπεδο χώρο, όπου μπορείτε να διατηρήσετε καλή στάση και ισορροπία. Θα πρέπει να

εγκατασταθεί σε μια θέση, που να προσφέρει αρκετό χώρο για τον εύκολο χειρισμό του μεγέθους του επεξεργαζόμενου κομματιού σας. Άβολες, σκοτεινές περιοχές και ανώμαλα ολισθηρά δάπεδα προκαλούν ατυχήματα.

- ▶ Καθαρίζετε τακτικά και απομακρύνετε τα πριονίδια κάτω από το τραπέζι πριονίσματος και/ή τη διάταξη συλλογής της σκόνης. Τα συσσωρευμένα πριονίδια είναι εύφλεκτα και μπορεί να αυτο-αναφλεγούν.
- ▶ Το σταθερό δισκοπρίονο πρέπει να ασφαλιζεται. Ένα σταθερό δισκοπρίονο που δεν είναι σωστά ασφαλισμένο, μπορεί να κινηθεί ή να ανατραπεί.
- ▶ Απομακρύνετε εργαλεία, άχρηστα ζύλα κ.λπ. από το τραπέζι, προτού ενεργοποιήσετε το σταθερό δισκοπρίονο. Η απόσπαση της προσοχής ή μια πιθανή εμπλοκή μπορεί να καταστεί επικίνδυνη.
- ▶ Χρησιμοποιείτε πάντοτε πριονόδισκους με σωστό μέγεθος και σχήμα (ρομβοειδές σε αντίθεση με το κυκλικό) όπως του άξονα υποδοχής. Οι πριονόδισκοι που δεν ταιριάζουν με τα υλικά στερέωσης του πριονιού θα περιστρέφονται έκκεντρα, προκαλώντας την απώλεια του ελέγχου.
- ▶ Μη χρησιμοποιείτε ποτέ χαλασμένα ή λάθος υλικά στερέωσης του πριονόδισκου, όπως φλάντζες, ροδέλες πριονόδισκων, βίδες ή παξιμάδια. Αυτά τα υλικά στερέωσης είναι ειδικά σχεδιασμένα για το πριόνι σας, για ασφαλή εργασία και ιδανική απόδοση.
- ▶ Μην στέκεστε ποτέ πάνω στο σταθερό δισκοπρίονο και μην το χρησιμοποιείτε για σκαμνί. Εάν το εργαλείο ανατραπεί ή έρθετε σε αθέλητη επαφή με το πριονόδισκο, μπορεί να προκύψουν σοβαροί τραυματισμοί.
- ▶ Βεβαιωθείτε, ότι ο πριονόδισκος είναι εγκατεστημένος για να περιστρέφεται στη σωστή κατεύθυνση. Μη χρησιμοποιείτε δίσκους τροχίσματος, συμπατόβουρτσες, ή δίσκους λείανσης σε ένα σταθερό δισκοπρίονο. Η μη ενδεδειγμένη συναρμολόγηση του πριονόδισκου ή η χρήση μη συνιστούμενων εξαρτημάτων μπορεί να προκαλέσει σοβαρούς τραυματισμούς.

Πρόσθετες υποδείξεις ασφαλείας

- ▶ Κατά τη συναρμολόγηση του πριονόδισκου φοράτε προστατευτικά γάντια. Υπάρχει κίνδυνος τραυματισμού.
- ▶ Μη χρησιμοποιείτε κανέναν πριονόδισκο από χάλυβα HSS. Τέτοιοι πριονόδισκοι μπορεί να σπάσουν εύκολα.
- ▶ Μη χρησιμοποιήσετε ποτέ το ηλεκτρικό εργαλείο χωρίς το ένθετο τραπεζιού. Αντικαταστήστε ένα τυχόν ελαττωματικό ένθετο τραπεζιού. Χωρίς άψογο ένθετο τραπεζιού μπορεί να τραυματιστείτε από τον πριονόδισκο.
- ▶ Διατηρείτε τη θέση εργασιών σας καθαρή. Τα μείγματα υλικών είναι ιδιαίτερα επικίνδυνα. Η σκόνη ελαφρών μετάλλων μπορεί να αναφλεγεί ή να εκραγεί.
- ▶ Να επιλέγετε για το εκάστοτε υλικό τον κατάλληλο πριονόδισκο.
- ▶ Χρησιμοποιείτε μόνο πριονόδισκους με τα χαρακτηριστικά στοιχεία που αναφέρονται σε αυτές τις οδηγίες λειτουργίας και πάνω στο ηλεκτρικό εργαλείο

και έχουν ελεγχθεί σύμφωνα με το πρότυπο EN 847-1 και χαρακτηρίζονται αντίστοιχα.

- ▶ **Να χρησιμοποιείτε μόνο πριονόδισκους που προτείνονται από τον κατασκευαστή αυτού του ηλεκτρικού εργαλείου και είναι κατάλληλοι για το υλικό που θέλετε να επεξεργαστείτε.**
- ▶ **Οδηγήστε το επεξεργαζόμενο κομμάτι μόνο πάνω στον περιστρεφόμενο πριονόδισκο.** Διαφορετικά, όταν ο πριονόδισκος μαγκώσει στο επεξεργαζόμενο κομμάτι, υπάρχει κίνδυνος κλοστήματος.

Σύμβολα

Τα σύμβολα που ακολουθούν μπορεί να έχουν σημασία για το χειρισμό του ηλεκτρικού εργαλείου σας. Παρακαλούμε αποτυπώστε στη μνήμη σας τα σύμβολα και τη σημασία τους. Η σωστή ερμηνεία των συμβόλων συμβάλλει στον καλύτερο και ασφαλέστερο χειρισμό του ηλεκτρικού σας εργαλείου.

Σύμβολα και η σημασία τους



Μη βάζετε τα χέρια σας στην περιοχή πριονίσματος, όταν το ηλεκτρικό εργαλείο βρίσκεται σε λειτουργία.
Κίνδυνος τραυματισμού σε περίπτωση επαφής με τον πριονόδισκο.



Φοράτε μάσκα προστασίας από τη σκόνη.



Φοράτε ωτασπίδες. Η επίδραση του θορύβου μπορεί να οδηγήσει σε απώλεια της ακοής.



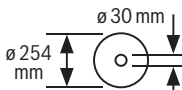
Φοράτε προστατευτικά γυαλιά.

3 601 M30 402

3 601 M30 432

3 601 M30 462

3 601 M30 472



3 601 M30 442

3 601 M30 4B2

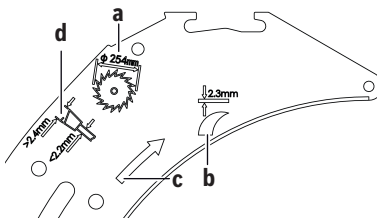


Προσέχετε στις διαστάσεις του πριονόδισκου. Η διάμετρος της τρύπας πρέπει να ταιριάζει χωρίς ανοχή (κενό) στον άξονα

Σύμβολα και η σημασία τους

εργαλείου. Σε περίπτωση που η χρήση συστολών είναι απαραίτητη, προσέξτε, ώστε οι διαστάσεις της συστολής να ταιριάζουν με το πάχος του βασικού στελέχους και με τη διάμετρο της σπής του πριονόδισκου καθώς και με τη διάμετρο του άξονα του εργαλείου. Χρησιμοποιείτε κατά το δυνατόν τις συμπαραδιδόμενες μαζί με τον πριονόδισκο συστολές.

Η διάμετρος του πριονόδισκου πρέπει να αντιστοιχεί στην ένδειξη πάνω στο σύμβολο.

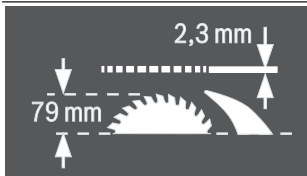


α Η διάμετρος του πριονόδισκου επιτρέπεται να ανέρχεται το πολύ στα 254 mm.

β Το πάχος της σφήνας διακένου ανέρχεται στα 2,3 mm.

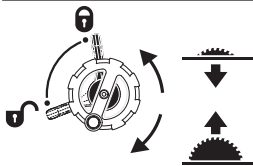
γ Η κατεύθυνση κοπής των δοντιών (κατεύθυνση του βέλους πάνω στον πριονόδισκο) πρέπει να ταυτίζεται με την κατεύθυνση του βέλους πάνω στη σφήνα διακένου.

δ Προσέξτε κατά την αλλαγή του πριονόδισκου, να μην είναι το πλάτος κοπής μικρότερο από 2,4 mm και το πάχος του βασικού στελέχους μεγαλύτερο από 2,2 mm. Διαφορετικά υπάρχει κίνδυνος, να μαγκώσει η σφήνα διακένου στο επεξεργαζόμενο κομμάτι.



Το πάχος της σφήνας διακένου ανέρχεται στα 2,3 mm.

Το μέγιστο δυνατό ύψος επεξεργαζόμενου κομματιού ανέρχεται στα 79 mm.



Αριστερή πλευρά:

Δείχνει τη θέση του μοχλού ασφάλισης για το σφίξιμο του πριονόδισκου και κατά τη ρύθμιση της κάθετης φάλτσογωνιάς (πριονόδισκος στρεφόμενος).

Δεξιά πλευρά:

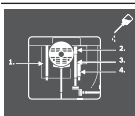
Δείχνει τη φορά περιστροφής του στροφάλου για το βύθισμα

Σύμβολα και η σημασία τους

(θέση μεταφοράς) και την ανύψωση **(θέση εργασίας)** του πριονόδιακου.



Φορά περιστροφής της ρικνωτής βίδας για ακινητοποίηση/χαλάρωμα του γωνιακού οδηγού επάνω στο συρόμενο οδηγό.



Όταν χρειάζεται, να λαδώνετε το ηλεκτρικό εργαλείο στις θέσεις που δείχνονται.



Τα ηλεκτρικά εργαλεία του βαθμού προστασίας II είναι ενισχυμένα ή διπλά μονωμένα.



Με τη σήμανση CE ο κατασκευαστής πιστοποιεί, ότι το ηλεκτρικό εργαλείο συμμορφώνεται με τις ισχύουσες οδηγίες της ΕΕ.

Περιγραφή προϊόντος και ισχύος

Διαβάστε όλες τις υποδείξεις ασφαλείας και τις οδηγίες. Η μη τήρηση των υποδειξεων ασφαλείας και των οδηγιών μπορεί να προκαλέσει ηλεκτροπληξία, πυρκαγιά και/ή σοβαρούς τραυματισμούς.

Προσέξτε παρακαλώ τις εικόνες στο μπροστινό μέρος των οδηγιών λειτουργίας.

Χρήση σύμφωνα με τον προορισμό

Το ηλεκτρικό εργαλείο προορίζεται, συναρμολογημένο επάνω σε μια σταθερή επιφάνεια, για τη διεξαγωγή ίσων κατά μήκος και εγκάρσιων κοπών σε σκληρά και μαλακά ξύλα καθώς και σε μοριοσανίδες και ισοσανίδες. Επιπλέον είναι δυνατές οριζόντιες φαιτοσγωνιές από **-60°** έως **+60°** καθώς και κάθετες φαιτοσγωνιές από **-1°** έως **47°**.

Όταν χρησιμοποιήσετε κατάλληλους πριονόδιακους μπορείτε να κόψετε διατομές αλουμινίου και πλαστικά υλικά.

Απεικονιζόμενα στοιχεία

Η απαρίθμηση των απεικονιζόμενων στοιχείων αναφέρεται στην απεικόνιση του ηλεκτρικού εργαλείου στη σελίδα γραφικών.

- (1) Κλίμακα ρύθμισης απόστασης μεταξύ πριονόδιακου και οδηγού παραλλήλων
- (2) Συρόμενος οδηγός
- (3) Γωνιακός οδηγός
- (4) Λαβή μεταφοράς
- (5) Αυτοκόλλητο για το σημάδεμα της γραμμής κοπής
- (6) Προστατευτικό κάλυμμα
- (7) Σφήνα
- (8) Οδηγός παραλλήλων

- (9) Αυλάκι οδηγός του γωνιακού οδηγού
- (10) Επέκταση του τραπεζιού πριονίσματος
- (11) Διεύρυνση του τραπεζιού πριονίσματος
- (12) Παξιμάδι στερέωσης για το κάλυμμα της θήκης των πριονόδιακων και της ανάρτησης της ράβδου ώθησης
- (13) Ράβδος ώθησης
- (14) Κάλυμμα της θήκης των πριονόδιακων
- (15) Πολυγωνικό κλειδί (24 mm, 23 mm)
- (16) Τρύπες για συναρμολόγηση
- (17) Τραπέζι πριονίσματος
- (18) Λαβή σύσφιξης για τη διεύρυνση του τραπεζιού πριονίσματος
- (19) Τροχός
- (20) Στρόφαλος για το ανέβασμα και κατέβασμα του πριονόδιακου
- (21) Κάλυμμα ασφαλείας του διακόπτη ON/OFF
- (22) Στήριγμα για τη φύλαξη του προστατευτικού καλύμματος
- (23) Σφιγκτήρας για τη φύλαξη του γωνιακού οδηγού
- (24) Ράβδος οδήγησης της επέκτασης του τραπεζιού πριονίσματος
- (25) Οδηγός για 45° φαιτοσγωνιά (κάθετα)
- (26) Μοχλός ασφάλισης για τη ρύθμιση της κάθετης φαιτοσγωνιάς
- (27) Κλίμακα για φαιτοσγωνιά (κάθετα)
- (28) Οδηγός για 0° φαιτοσγωνιά (κάθετα)
- (29) Λαβή σύσφιξης του συρόμενου οδηγού
- (30) Αυλάκι οδηγός V στο τραπέζι πριονίσματος για τον οδηγό παραλλήλων
- (31) Βίδα ρύθμισης της δύναμης σύσφιξης του οδηγού παραλλήλων
- (32) Ένθετο τραπεζιού
- (33) Πριονόδιακος
- (34) Ράγα
- (35) Αυλάκι οδηγός για τον οδηγό παραλλήλων
- (36) Θήκη του οδηγού παραλλήλων
- (37) Κλειδί εσωτερικού εξαγώνου (5 mm)
- (38) Βίδα ασφάλισης της επέκτασης του τραπεζιού πριονίσματος
- (39) Σετ εξαρτημάτων στερέωσης «Πρόσθετος οδηγός παραλλήλων»
- (40) Απόρριψη πριονιδιών/αποβλήτων
- (41) Προσαρμογέας αναρρόφησης
- (42) Στήριγμα καλωδίου
- (43) Σετ εξαρτημάτων στερέωσης «Επέκταση του τραπεζιού πριονίσματος»
- (44) Οδηγός V του οδηγού παραλλήλων
- (45) Βάση

- (46) Μοχλός σύσφιξης της σφήνας διακένου
 (47) Πείροι τοποθέτησης της σφήνας διακένου
 (48) Ανοίγματα για το ένθετο τραπεζιού
 (49) Μοχλός σύσφιξης του προστατευτικού καλύμματος
 (50) Πείρος οδηγός του προστατευτικού καλύμματος
 (51) Λαβή σύσφιξης του οδηγού παραλλήλων
 (52) Πρόσθετος οδηγός παραλλήλων
 (53) Ράγα οδηγός του γωνιακού οδηγού
 (54) Ρικνωτή βίδα για τη σταθεροποίηση του γωνιακού οδηγού
 (55) Σετ εξαρτημάτων στερέωσης «Ράγα»
 (56) Ρικνωτό παξιμάδι για τη ράγα
 (57) Κάτω κάλυμμα του πριονόδικου
 (58) Βίδα στερέωσης του κάτω καλύμματος του πριονόδικου
 (59) Παξιμάδι σύσφιξης
 (60) Μοχλός ασφάλισης του άξονα
 (61) Φλάντζα σύσφιξης
 (62) Φλάντζα υποδοχής
 (63) Άξονας εργαλείου
 (64) Δείκτης γωνίας (κάθετα)
 (65) Λαβή ακινητοποίησης για οποιαδήποτε φαλτσγωνιά (οριζόντια)
 (66) Δείκτης γωνίας (οριζόντια) στον γωνιακό οδηγό
 (67) Έλασμα ρύθμισης
- (68) Μεγεθυντικός φακός
 (69) Δείκτης απόστασης, τραπέζι πριονίσματος
 (70) Πλήκτρο On
 (71) Σταυρόβιδα για τη ρύθμιση του οδηγού 0°
 (72) Βίδα για δείκτη γωνίας (κάθετα)
 (73) Σταυρόβιδα για τη ρύθμιση του οδηγού 45°
 (74) Βίδες κεφαλής κοίλου εξαγώνου (5 mm) εμπρός για τη ρύθμιση της παραλληλότητας του πριονόδικου
 (75) Βίδες κεφαλής κοίλου εξαγώνου (5 mm) πίσω για τη ρύθμιση της παραλληλότητας του πριονόδικου
 (76) Βίδα για τον δείκτη απόστασης, τραπέζι πριονίσματος
 (77) Βίδες κεφαλής εσωτερικού εξαγώνου (5 mm) για τη ρύθμιση της παραλληλότητας του οδηγού παραλλήλων
 (78) Βίδα για δείκτη απόστασης οδηγού παραλλήλων
 (79) Βίδες ρύθμισης για το ένθετο τραπεζιού
 (80) Στήριγμα για τη φύλαξη του σετ εξαρτημάτων στερέωσης «Πρόσθετος οδηγός παραλλήλων»
 (81) Σφιγκτήρας για τη φύλαξη του προσαρμογέα αναρρόφησης
 (82) Θήκη πριονόδικων
 (83) Στήριγμα για τη φύλαξη του κλειδιού εσωτερικού εξαγώνου
 (84) Σφιγκτήρας για τη φύλαξη του πρόσθετου οδηγού παραλλήλων

Τεχνικά στοιχεία

Επιτραπέζιο δισκοπρίονο		GTS 10 XC	GTS 10 XC	GTS 10 XC
Κωδικός αριθμός		3 601 M30 402 3 601 M30 472	3 601 M30 432	3 601 M30 462
Ονομαστική ισχύς	W	2100	2000	1650
Ονομαστική τάση	V	220-240	230	110
Συχνότητα	Hz	50/60	50/60	50/60
Αριθμός στροφών χωρίς φορτίο	min ⁻¹	3200	4200	4200
Περιορισμός ρεύματος εκκίνησης		●	●	●
Άμεσο φρένο		●	●	●
Προστασία από υπερφόρτιση		●	●	●
Βάρος κατά EPTA-Procedure 01:2014	kg	35,0	35,0	35,0
Βαθμός προστασίας		□/ II	□/ II	□/ II
Διαστάσεις (συμπεριλαμβανομένων των αφαιρούμενων εξαρτημάτων του εργαλείου)				
Πλάτος x Βάθος x Ύψος	mm	810 x 768 x 343	810 x 768 x 343	810 x 768 x 343
Διαστάσεις για κατάλληλους πριονόδικους				
Διάμετρος πριονόδικου	mm	254	254	254
Πάχος στελέχους	mm	< 2,2	< 2,2	< 2,2
ελάχιστο πάχος δοντιών/βήματος οδόντωσης	mm	> 2,4	> 2,4	> 2,4
Διάμετρος τρύπας	mm	30	30	30

Επιτραπέζιο δισκοπρίονο		GTS 10 XC	GTS 10 XC
Κωδικός αριθμός		3 601 M30 442	3 601 M30 4B2
Ονομαστική ισχύς	W	-	2100
Ονομαστικό ρεύμα	A	9,1	-
Ονομαστική τάση	V	220-240	220
Συχνότητα	Hz	50/60	60
Αριθμός στροφών χωρίς φορτίο	min ⁻¹	3200	3200
Περιορισμός ρεύματος εκκίνησης		●	●
Άμεσο φρένο		●	●
Προστασία από υπερφόρτιση		●	●
Βάρος κατά ΕΡΤΑ-Procedure 01:2014	kg	35,0	35,0
Βαθμός προστασίας		□ / II	□ / II
Διαστάσεις (συμπεριλαμβανομένων των αφαιρούμενων εξαρτημάτων του εργαλείου)			
Πλάτος x Βάθος x Ύψος	mm	810 x 768 x 343	810 x 768 x 343
Διαστάσεις για κατάλληλους πριονόδισκους			
Διάμετρος πριονόδισκου	mm	254	254
Πάχος στελέχους	mm	< 2,2	< 2,2
Ελάχιστο πάχος δοντιών/βήματος οδόντωσης	mm	> 2,4	> 2,4
Διάμετρος τρύπας	mm	25,4	25,4

Μέγιστες διαστάσεις επεξεργαζόμενου κομματιού (βλέπε «Μέγιστες διαστάσεις επεξεργαζόμενου κομματιού», Σελίδα 202)

Πληροφορία για το θόρυβο

Τιμές εκπομπής θορύβου υπολογισμένες κατά **EN 62841-3-1**.

Η σταθμισμένη Α ηχητική στάθμη του ηλεκτρικού εργαλείου ανέρχεται τυπικά στις ακόλουθες τιμές: Στάθμη ηχητικής πίεσης **92 dB(A)**, στάθμη ηχητικής ισχύος **105 dB(A)**.

Ανασφάλεια $K = 3 \text{ dB}$.

Φοράτε προστασία ακοής!

Η τιμή εκπομπής θορύβου που αναφέρεται σ' αυτές τις οδηγίες έχει μετρηθεί σύμφωνα με μια διαδικασία μέτρησης τυποποιημένη και μπορεί να χρησιμοποιηθεί στη σύγκριση διαφόρων ηλεκτρικών εργαλείων. Είναι επίσης κατάλληλη για έναν προσωρινό υπολογισμό της εκπομπής θορύβου.

Η αναφερόμενη τιμή εκπομπής θορύβου αντιπροσωπεύει τις βασικές χρήσεις του ηλεκτρικού εργαλείου. Σε περίπτωση, όμως, που το ηλεκτρικό εργαλείο θα χρησιμοποιηθεί διαφορετικά, με μη προτεινόμενα εργαλεία ή χωρίς επαρκή συντήρηση, τότε η τιμή εκπομπής θορύβου μπορεί να είναι και αυτή διαφορετική. Αυτό μπορεί να αυξήσει σημαντικά την εκπομπή θορύβου κατά τη συνολική διάρκεια ολόκληρου του χρονικού διαστήματος που εργάζεστε.

Για την ακριβή εκτίμηση των εκπομπών θορύβου θα πρέπει να λαμβάνονται επίσης υπόψη και οι χρόνοι κατά τη διάρκεια των οποίων το εργαλείο βρίσκεται εκτός λειτουργίας ή λειτουργεί, χωρίς όμως στην πραγματικότητα να χρησιμοποιείται. Αυτό μπορεί να μειώσει σημαντικά τις εκπομπές θορύβου κατά τη συνολική διάρκεια του χρόνου εργασίας.

Συναρμολόγηση

- **Να αποφεύγετε την αθέλητη εκκίνηση του ηλεκτρικού εργαλείου. Κατά τη συναρμολόγηση καθώς και κατά**

την εκτέλεση οποιωνδήποτε εργασιών στο ίδιο το ηλεκτρικό εργαλείο το φως δεν πρέπει να είναι συνδεδεμένο με το ηλεκτρικό δίκτυο.

Υλικά παράδοσης

Πριν τη θέση σε λειτουργία για πρώτη φορά του ηλεκτρικού εργαλείου ελέγξτε, εάν παραδόθηκαν όλα τα πιο κάτω αναφερόμενα εξαρτήματα:

- Σταθερό δισκοπρίονο με συναρμολογημένο πριονόδισκο **(33)** και σφήνα διακόνου **(7)**
- Γωνιακός οδηγός **(3)**
- Ράγα **(34)**
- Σετ εξαρτημάτων στερέωσης «Ράγα» **(55)** (μεταλλικός οδηγός, ρικνωτό παξιμάδι, βίδα, ροδέλα)
- Οδηγός παραλλήλων **(8)**
- Πρόσθετος οδηγός παραλλήλων **(52)**
- Σετ εξαρτημάτων στερέωσης «Πρόσθετος οδηγός παραλλήλων» **(39)** (3 βίδες στερέωσης, 3 ροδέλες, 3 παξιμάδια τύπου πεταλούδας)
- Προστατευτικό κάλυμμα **(6)**
- Επέκταση τραπεζιού **(10)**
- Σετ εξαρτημάτων στερέωσης «Επέκταση τραπεζιού» **(43)** (2 βίδες στερέωσης, 2 ροδέλες, 1 γερμανικό κλειδί)
- Κλειδί εσωτερικού εξαγώνου **(37)**
- Πολυγωνικό κλειδί **(15)**
- Κάλυμμα της θήκης των πριονόδισκων **(14)**
- Ράβδος ώθησης **(13)**
- Ένθετο τραπεζιού **(32)**
- Προσαρμογέας αναρόφησης **(41)**

Υπόδειξη: Ελέγξτε το ηλεκτρικό εργαλείο για τυχόν βλάβες ή ζημιές.

Πριν συνεχίσετε να χρησιμοποιείτε το ηλεκτρικό εργαλείο πρέπει να ελέγξετε προσεκτικά, αν οι διατάξεις προστασίας και τυχόν εξαρτήματα με μικρές ζημιές λειτουργούν άψογα και σύμφωνα με τον προορισμό τους. Βεβαιωθείτε ότι τα κινητά εξαρτήματα λειτουργούν άριστα και δε σφηνώνουν καθώς και ότι δεν υπάρχουν χαλασμένα εξαρτήματα. Όλα τα εξαρτήματα πρέπει να είναι σωστά συναρμολογημένα και να εκπληρώνουν όλες τις προϋποθέσεις που είναι απαραίτητες για την εξασφάλιση μιας άψογης λειτουργίας. Χαλασμένες προστατευτικές διατάξεις και χαλασμένα εξαρτήματα πρέπει να είναι προσκομίζονται σε ένα αναγνωρισμένο ειδικό συνεργείο για επισκευή ή αντικατάσταση.

Συναρμολόγηση των ξεχωριστών εξαρτημάτων

- Βγάλτε όλα τα εξαρτήματα από τη συσκευασία τους.
- Αφαιρέστε προσεκτικά όλα τα υλικά συσκευασίας από το ηλεκτρικό εργαλείο και τα εξαρτήματα που το συνοδεύουν.
- Ανοίξτε το κάτω πλέγμα (45) και απομακρύνετε το υλικό συσκευασίας κάτω από το σώμα του κινητήρα (βλέπε εικόνα a).

Απευθείας στο περίβλημα είναι στερεωμένα τα ακόλουθα εξαρτήματα του εργαλείου: Ράβδος ώθησης (13), πολυγωνικό κλειδί (15), κλειδί εσωτερικού εξαγώνου (37), οδηγός παραλλήλων (8), γωνιακός οδηγός (3), προσαρμογέας αναρρόφησης (41), πρόσθετος οδηγός παραλλήλων (52) με σετ εξαρτημάτων στερέωσης (39), προστατευτικό κάλυμμα (6).

- Μόλις χρειαστείτε ένα από αυτά τα εξαρτήματα του εργαλείου, αφαιρέστε το προσεκτικά από τη θήκη φύλαξής του.

Βλέπε γι' αυτό επίσης τις εικόνες R1 – R6.

Εκτός από υλικά παράδοσης χρειάζεστε και τα παρακάτω εργαλεία:

- Κατσαβίδι για βίδες απλής εγκοπής
- Σταυροκατσάβιδο
- Μοιρογνωμόνιο

Τοποθέτηση της σφήνας διακένου (βλέπε εικόνες b1–b2)

Υπόδειξη: Όταν είναι απαραίτητο, καθαρίστε πριν την τοποθέτηση όλα τα προς συναρμολόγηση εξαρτήματα.

- Γυρίστε τον στρόφαλο (20) προς τη φορά των δεικτών του ρολογιού μέχρι τέρμα, έτσι ώστε ο προιονόδισκος (33) να βρίσκεται στη μέγιστη δυνατή θέση πάνω από το τραπέζι προιονίσματος.
- Λύστε τον μοχλό σύσφιξης (46).
- Σπρώξτε τη σφήνα διακένου (7) στην κατεύθυνση του μοχλού σύσφιξης (46), μέχρι να μπορεί τα τραβηχτεί προς τα επάνω.
- Τραβήξτε τη σφήνα διακένου εντελώς προς τα επάνω, έτσι ώστε να βρίσκεται ακριβώς πάνω από τη μέση του προιονόδισκου.
- Αφήστε τους δύο πείρους (47) να ασφαλισούν στις κάτω τρύπες στη σφήνα διακένου και σφίξτε ξανά τον μοχλό σύσφιξης (46) σταθερά.

Συναρμολόγηση του ένθετου τραπεζιού (βλέπε εικόνα c)

- Αγκιστρώστε το ένθετο τραπεζιού (32) στα πίσω ανοίγματα (48) του καναλιού του εργαλείου.
- Οδηγήστε το ένθετο τραπεζιού προς τα κάτω.
- Πιέστε πάνω στο ένθετο τραπεζιού, μέχρι να ασφαλίσει εμπρός στο κανάλι του εργαλείου.

Η μπροστινή πλευρά του ένθετου τραπεζιού (32) πρέπει να είναι ισόπεδα ή λίγο κάτω από το τραπέζι προιονίσματος, η πίσω πλευρά πρέπει να είναι ισόπεδα ή λίγο πάνω από το τραπέζι προιονίσματος (βλέπε «Ρύθμιση του επιπέδου του ένθετου τραπεζιού (βλέπε εικόνα Q)», Σελίδα 204).

Συναρμολόγηση του προστατευτικού καλύμματος (βλέπε εικόνες d1–d2)

Υπόδειξη: Συναρμολογήστε το προστατευτικό κάλυμμα μόνο, όταν η σφήνα διακένου είναι τοποθετημένη στην επάνω θέση ακριβώς πάνω από το μέσο του προιονόδισκου (βλέπε εικόνα b2). Μη συναρμολογήστε το προστατευτικό κάλυμμα, όταν η σφήνα διακένου βρίσκεται στην κάτω θέση (κατάσταση παράδοσης ή θέση για προίονισμα αυλακιών) (βλέπε εικόνα b1).

- Λύστε τον μοχλό σύσφιξης (49) και αφαιρέστε το προστατευτικό κάλυμμα (6) από το στήριγμα (22).
 - Κρατήστε με το ένα χέρι τον προφυλακτήρα του προιονόδισκου (επάνω μεταλλική ράγα) του προστατευτικού καλύμματος (6) σταθερά και με το άλλο χέρι τον μοχλό σύσφιξης (49) προς τα επάνω.
 - Σπρώξτε τον πείρο οδηγό (50) προς τα πίσω στο αυλάκι στη σφήνα διακένου (7).
 - Οδηγήστε το προστατευτικό κάλυμμα (6) προς τα κάτω, ώσπου ο προφυλακτήρας του προιονόδισκου (επάνω μεταλλική ράγα) να είναι **παράλληλος** με την επιφάνεια του τραπεζιού προιονίσματος (17).
 - Πιέστε τον μοχλό σύσφιξης (49) προς τα κάτω. Ο μοχλός σύσφιξης πρέπει να ασφαλίσει αισθητά και με τον χαρακτηριστικό ήχο και το προστατευτικό κάλυμμα (6) να είναι σταθερά και ασφαλώς συναρμολογημένο.
- **Πριν από κάθε χρήση ελέγχετε, εάν το προστατευτικό κάλυμμα κινείται άψογα. Μη χρησιμοποιήσετε το ηλεκτρικό εργαλείο, όταν το προστατευτικό κάλυμμα δεν κινείται ελεύθερα και δεν κλείνει αμέσως.**

Συναρμολόγηση της επέκτασης του τραπεζιού προιονίσματος (βλέπε εικόνα e)

Χρησιμοποιείτε για τη συναρμολόγηση το σετ εξαρτημάτων στερέωσης «Επέκταση του τραπεζιού προιονίσματος» (43) (2 βίδες στερέωσης, 2 ροδέλες, 1 γερμανικό κλειδί).

- Βιδώστε την επέκταση του τραπεζιού προιονίσματος (10) με τις ράβδους οδήγησης (24). Στερεώστε γι' αυτό τις ράβδους οδήγησης με το γερμανικό κλειδί, σφίγγοντας παράλληλα τις βίδες στερέωσης με το κλειδί εσωτερικού εξαγώνου. Τα ανοίγματα στην επέκταση του τραπεζιού προιονίσματος πρέπει εδώ να δείχνουν προς τα επάνω.

Συναρμολόγηση του οδηγού παραλλήλων (βλέπε εικόνα f)

Ο οδηγός παραλλήλων (8) μπορεί να τοποθετηθεί είτε αριστερά ή δεξιά του πριονόδικου.

- Λύστε τη λαβή σύσφιξης (51) του οδηγού παραλλήλων (8). Έτσι ανακουφίζεται ο οδηγός V (44).
- Τοποθετήστε πρώτα τον οδηγό παραλλήλων με τον οδηγό V στο αυλάκι οδηγό (30) του τραπέζιου πριονίσματος. Τοποθετήστε μετά τον οδηγό παραλλήλων στο μπροστινό αυλάκι οδηγό (35) του τραπέζιου πριονίσματος. Τώρα μπορείτε να μετακινήσετε τον οδηγό παραλλήλων σύμφωνα με την επιθυμία σας.
- Για το σφίξιμο του οδηγού παραλλήλων πατήστε τη λαβή σύσφιξης (51) προς τα κάτω.

Συναρμολόγηση του πρόσθετου οδηγού παραλλήλων (βλέπε εικόνα g)

Για το πριόνισμα λεπτών επεξεργαζόμενων κομματιών και για το πριόνισμα κάθετων φαιλοσγωνιών πρέπει να συναρμολογήσετε τον πρόσθετο οδηγό παραλλήλων (52) στον οδηγό παραλλήλων (8).

Ο πρόσθετος οδηγός παραλλήλων ανάλογα με τις ανάγκες μπορεί να συναρμολογηθεί αριστερά ή δεξιά του οδηγού παραλλήλων (8).

Χρησιμοποιείτε για τη συναρμολόγηση το σετ εξαρτημάτων στερέωσης «Πρόσθετος οδηγός παραλλήλων» (39) (2 βίδες στερέωσης, 2 ροδέλες, 2 παξιμάδια τύπου πεταλούδας).

- Σπρώξτε τις βίδες στερέωσης μέσα στις πλευρικές τρύπες στον οδηγό παραλλήλων (8).
- Οι κεφαλές των βιδών συμβάλλουν στον οδηγό του πρόσθετου οδηγού παραλλήλων.
- Σπρώξτε τον πρόσθετο οδηγό παραλλήλων (52) πάνω στις κεφαλές των βιδών στερέωσης.
- Τοποθετήστε τις ροδέλες στις βίδες στερέωσης και σφίξτε τις βίδες με τη βοήθεια των παξιμαδιών τύπου πεταλούδας σταθερά.

Συναρμολόγηση του γωνιακού οδηγού (βλέπε εικόνα h1 – h2)

- Οδηγήστε τη ράγα (53) του γωνιακού οδηγού (3) σε ένα από τα προβλεπόμενα γι' αυτό αυλάκια οδηγούς (9) του τραπέζιου πριονίσματος.

Υπόδειξη: Η θέση του γωνιακού οδηγού μπορεί να σταθεροποιηθεί στο αριστερό αυλάκι οδηγό, σφίγγοντας τη ρικνωτή βίδα (54) στον συρόμενο οδηγό (2).

Για την καλύτερη έδραση μεγάλου μήκους επεξεργαζόμενων κομματιών μπορεί να διευρυνθεί ο γωνιακός οδηγός με τη ράγα (34).

- Συναρμολογήστε, όταν χρειάζεται, τη ράγα με τη βοήθεια του σετ εξαρτημάτων στερέωσης (55) στον γωνιακό οδηγό.

Αναρρόφηση σκόνης/ροκανιδιών

Η σκόνη από ορισμένα υλικά, π. χ. από μολυβδούχες μογιές, από μερικά είδη ξύλου, από ορυκτά υλικά και από μέταλλα μπορεί να είναι ανθυγιεινή. Η επαφή με τη σκόνη ή/και η εισπνοή της μπορεί να προκαλέσει αλλεργικές αντιδράσεις ή/και ασθένειες των αναπνευστικών οδών του χρήστη ή τυχόν

παρευρισκομένων ατόμων.

Ορισμένα είδη σκόνης, π. χ. σκόνη από ξύλο βελανιδιάς ή οξιάς θεωρούνται καρκινογόνα, ιδιαίτερα σε συνδυασμό με διάφορα συμπληρωματικά υλικά που χρησιμοποιούνται στην κατεργασία ξύλων (ενώσεις χρωμίου, ξυλοπροστατευτικά μέσα). Η κατεργασία αμιαντούχων υλικών επιτρέπεται μόνο σε ειδικά εκπαιδευμένα άτομα.

- Να χρησιμοποιείτε κατά το δυνατό για το εκάστοτε υλικό την κατάλληλη αναρρόφηση.
- Να φροντίζετε για τον καλό αερισμό του χώρου εργασίας.
- Σας συμβουλεύουμε να φοράτε μάσκες αναπνευστικής προστασίας με φίλτρο κατηγορίας P2.

Να τηρείτε τις διατάξεις που ισχύουν στη χώρα σας για τα διάφορα υπό κατεργασία υλικά.

Η αναρρόφηση σκόνης και πριονιδίων μπορεί να μπλοκαρισθεί από τη σκόνη, τα πριονίδια ή από θραύσματα του επεξεργαζόμενου κομματιού.

- Απενεργοποιήστε το ηλεκτρικό εργαλείο και βγάλτε το φως από την πρίζα.
- Περιμένετε να σταματήσει εντελώς να κινείται η πριονόλαμα.
- Εξακριβώστε και αποκαταστήστε την αιτία του μπλοκαρίσματος.

► **Αποφύγετε τη δημιουργία συσσώρευσης σκόνης στο χώρο που εργάζεστε.** Οι σκόνες αναφλέγονται εύκολα.

► **Για να αποφύγετε τον κίνδυνο πυρκαγιάς κατά το πριόνισμα αλουμινίου, αδειάστε την απόρριψη των πριονιδιών/αποβλήτων και το κάτω κάλυμμα του πριονόδικου και μη χρησιμοποιήσετε καμία αναρρόφηση πριονιδιών/αποβλήτων.**

Εξωτερική αναρρόφηση (βλέπε εικόνα i)

Χρησιμοποιείτε τον συμπαραδιδόμενο προσαρμογέα αναρρόφησης (41), για να συνδέσετε έναν απορροφητήρα σκόνης στην απόρριψη των πριονιδιών/αποβλήτων (40).

- Συνδέστε σταθερά τον προσαρμογέα αναρρόφησης (41) και τον εύκαμπο σωλήνα αναρρόφησης της σκόνης.

Ο απορροφητήρας σκόνης πρέπει να είναι κατάλληλος για το εκάστοτε επεξεργαζόμενο κομμάτι.

Για την αναρρόφηση ιδιαίτερα ανθυγιεινής, καρκινογόνου ή ξηρής σκόνης πρέπει να χρησιμοποιείτε ειδικούς απορροφητήρες σκόνης.

Καθαρισμός του κάτω καλύμματος του πριονόδικου (βλέπε εικόνα j)

Για την απομάκρυνση τυχόν θραυσμάτων του επεξεργαζόμενου κομματιού και των μεγάλων αποβλήτων μπορείτε να ανοίξετε το κάτω κάλυμμα του πριονόδικου (57).

- Απενεργοποιήστε το ηλεκτρικό εργαλείο και τραβήξτε το φως από την πρίζα.
- Περιμένετε να σταματήσει εντελώς να κινείται ο πριονόδικος.
- Ακουμπήστε το ηλεκτρικό εργαλείο επάνω σε μια πλευρά του.

- Λύστε τις δύο βίδες στερέωσης της βάσης (45) με το εξάγωνο κλειδί (37) και αναδιπλώστε το κλαπέτο της βάσης.
- Λύστε τη βίδα στερέωσης (58) και ανοίξτε το κάτω κάλυμμα του πριονόδισκου (57).
- Αφαιρέστε τυχόν θραύσματα του επεξεργαζόμενου κομματιού και τα πριονίδια.
- Κλείστε και βιδώστε το κάτω κάλυμμα του πριονόδισκου. Βιδώστε πάλι τη βάση.
- Θέστε το ηλεκτρικό εργαλείο στη θέση εργασίας.

Σταθερή ή μεταβλητή συναρμολόγηση

- ▶ Για να μπορείτε να χειριστείτε το ηλεκτρικό εργαλείο ασφαλώς πρέπει, πριν το χρησιμοποιήσετε, να το συναρμολογήσετε επάνω σε μια επίπεδη και σταθερή επιφάνεια (π. χ. τραπέζι εργασίας).

Συναρμολόγηση επάνω σε μια επιφάνεια εργασίας (βλέπε εικόνα κ)

- Στερεώστε το ηλεκτρικό εργαλείο με μια κατάλληλη κοχλιοσύνδεση επάνω στην επιφάνεια εργασίας. Σε αυτό χρησιμεύουν οι τρύπες (16).

Συναρμολόγηση πάνω σε τραπέζι εργασίας Bosch (βλέπε εικόνα l)

Το τραπέζι εργασίας της Bosch (π.χ. GTA 6000) προσφέρουν στο ηλεκτρικό εργαλείο καλή συγκράτηση πάνω σε οποιαδήποτε επιφάνεια χάρη στα ρυθμιζόμενα στο ύψος πόδια τους.

- ▶ Διαβάστε όλες τις προειδοποιητικές υποδείξεις και οδηγίες που συνοδεύουν το τραπέζι εργασίας. Αμέλειες κατά την τήρηση των προειδοποιητικών υποδείξεων και των οδηγιών μπορεί να έχουν σαν συνέπεια ηλεκτροπληξία, πυρκαγιά ή/και σοβαρούς τραυματισμούς.
- ▶ Στήστε σωστά το τραπέζι εργασίας πριν συναρμολογήσετε το ηλεκτρικό εργαλείο. Το σωστό στήσιμο του τραπεζιού εργασίας εξουδετερώνει τον κίνδυνο κατάρρευσης του τραπεζιού.
- Το ηλεκτρικό εργαλείο πρέπει να συναρμολογείται επάνω στο τραπέζι εργασίας όταν αυτό βρίσκεται στη θέση μεταφοράς.

Αλλαγή πριονόδισκου (βλέπε εικόνες m1 - m4)

- ▶ Βγάzte το φικ από την πρίζα πριν από οποιαδήποτε εργασία στο ηλεκτρικό εργαλείο.
- ▶ Κατά τη συναρμολόγηση του πριονόδισκου φοράτε προστατευτικά γάντια. Υπάρχει κίνδυνος τραυματισμού.
- ▶ Χρησιμοποιείτε μόνο πριονόδισκους, των οποίων η μέγιστη επιτρεπόμενη ταχύτητα είναι υψηλότερη από τον αριθμό στροφών χωρίς φορτίο του ηλεκτρικού σας εργαλείου.
- ▶ Χρησιμοποιείτε μόνο πριονόδισκους με τα χαρακτηριστικά στοιχεία που αναφέρονται σε αυτές τις οδηγίες λειτουργίας και πάνω στο ηλεκτρικό εργαλείο και έχουν ελεγχθεί σύμφωνα με το πρότυπο EN 847-1 και χαρακτηρίζονται αντίστοιχα.

- ▶ Να χρησιμοποιείτε μόνο πριονόδισκους που προτείνονται από τον κατασκευαστή αυτού του ηλεκτρικού εργαλείου και είναι κατάλληλοι για το υλικό που θέλετε να επεξεργαστείτε.
- ▶ Μη χρησιμοποιείτε κανέναν πριονόδισκο από χάλυβα HSS. Τέτοιοι πριονόδισκοι μπορεί να σπάσουν εύκολα.

Αποσυναρμολόγηση του πριονόδισκου

- Γυρίστε τον στρόφαλο (20) προς τη φορά των δεικτών του ρολογιού μέχρι τέρμα, έτσι ώστε ο πριονόδισκος (33) να βρίσκεται στη μέγιστη δυνατή θέση πάνω από το τραπέζι πριονίσματος.
- Ανοίξτε τον μοχλό σύσφιξης (49) και τραβήξτε το προστατευτικό κάλυμμα (6) έξω από το αυλάκι στη σφήνα διακένου (7).
- Σηκώστε με ένα κατασβίδι το ένθετο τραπεζιού (32) εμπρός και αφαιρέστε το από το κανάλι του εργαλείου.
- Γυρίστε το παξιμάδι σύσφιξης (59) με το πολυγωνικό κλειδί (15) και τραβήξτε ταυτόχρονα τον μοχλό ασφάλισης του άξονα (60) μέχρι να ασφαλίσει.
- Κρατήστε τον μοχλό ασφάλισης του άξονα τραβηγμένο και ξεβιδώστε το παξιμάδι σύσφιξης αντίθετα στη φορά των δεικτών του ρολογιού.
- Αφαιρέστε τη φλάντζα σύσφιξης (61).
- Αφαιρέστε τον πριονόδισκο (33).

Συναρμολόγηση του πριονόδισκου

Αν χρειαστεί, καθαρίστε πριν τη συναρμολόγηση όλα τα προς συναρμολόγηση εξαρτήματα.

- Τοποθετήστε τον νέο πριονόδισκο πάνω στην φλάντζα υποδοχής (62) του άξονα του εργαλείου (63).

Υπόδειξη: Μη χρησιμοποιείτε πολύ μικρό πριονόδισκο. Η ακτινική σχισμή ανάμεσα πριονόδισκου και σφήνας διακένου επιτρέπεται να ανέρχεται το πολύ στα 3-8 mm.

- ▶ Κατά την τοποθέτηση προσέξτε, ώστε η φορά κοπής των δοντιών (φορά του βέλους επάνω στον πριονόδισκο) να ταυτίζεται με τη φορά του βέλους επάνω στη σφήνα διακένου!

- Τοποθετήστε τη φλάντζα σύσφιξης (61) και το παξιμάδι σύσφιξης (59).
- Γυρίστε το παξιμάδι σύσφιξης (59) με το πολυγωνικό κλειδί (15) και τραβήξτε ταυτόχρονα τον μοχλό ασφάλισης του άξονα (60) μέχρι να ασφαλίσει.
- Σφίξτε το παξιμάδι σύσφιξης προς τη φορά των δεικτών του ρολογιού.
- Τοποθετήστε ξανά το ένθετο τραπεζιού (32).
- Συναρμολογήστε ξανά το προστατευτικό κάλυμμα (6).

Λειτουργία

- ▶ Βγάzte το φικ από την πρίζα πριν από οποιαδήποτε εργασία στο ηλεκτρικό εργαλείο.

Θέση μεταφοράς και εργασίας του πριονόδισκου

Θέση για μεταφορά

- Απομακρύνετε το προστατευτικό κάλυμμα (6), απομακρύνετε το ένθετο τραπέζιου (32) και τοποθετήστε τη σφήνα διακένου (7) στην κάτω θέση. Τοποθετήστε ξανά το ένθετο τραπέζιου (32).
- Γυρίστε τον στρόφαλο (20) αντίθετα στη φορά των δεικτών του ρολογιού, μέχρι τα δόντια του πριονόδισκου (33) να βρίσκονται κάτω από το τραπέζι πριονίσματος (17).
- Σπρώξτε τη διεύρυνση του τραπέζιου πριονίσματος (11) εντελώς προς τα μέσα. Πιέστε τη λαβή σύσφιξης (18) προς τα κάτω. Έτσι ακινητοποιείται η διεύρυνση του τραπέζιου πριονίσματος.

Θέση εργασίας

- Τοποθετήστε τη σφήνα διακένου (7) στην επάνω θέση ακριβώς πάνω από το μέσο του πριονόδισκου, τοποθετήστε το ένθετο τραπέζιου (32) και συναρμολογήστε το προστατευτικό κάλυμμα (6).
- Γυρίστε τον στρόφαλο (20) προς τη φορά των δεικτών του ρολογιού, μέχρι τα επάνω δόντια του πριονόδισκου (33) να βρίσκονται περίπου 3–6 mm πάνω από το επεξεργαζόμενο κομμάτι.

Μεγέθυνση του τραπέζιου σέγας

Το ελεύθερο άκρο των μακρών και βαριών επεξεργαζόμενων κομματιών πρέπει να ακουμπάει κάπου ή να υποστηρίζεται.

Διεύρυνση του τραπέζιου πριονίσματος (βλέπε εικόνα Α)

Η διεύρυνση του τραπέζιου πριονίσματος (11) διευρύνει το τραπέζι πριονίσματος (17) προς τα δεξιά.

- Τραβήξτε τη λαβή σύσφιξης (18) για τη διεύρυνση του τραπέζιου πριονίσματος εντελώς προς τα επάνω.
- Τραβήξτε τη διεύρυνση του τραπέζιου πριονίσματος (11) μέχρι το επιθυμητό μήκος προς τα έξω.
- Πιέστε τη λαβή σύσφιξης (18) προς τα κάτω. Έτσι ακινητοποιείται η διεύρυνση του τραπέζιου πριονίσματος.

Επέκταση του τραπέζιου πριονίσματος (βλέπε εικόνα Β)

Η επέκταση του τραπέζιου πριονίσματος (10) επιμηκύνει το τραπέζι πριονίσματος (17) προς τα πίσω.

- Λύστε τη βίδα ασφάλισης (38) στην αριστερή ράβδο οδηγό.
- Τραβήξτε την επέκταση του τραπέζιου πριονίσματος (10) μέχρι το επιθυμητό μήκος προς τα έξω.
- Για τη σταθεροποίηση της θέσης σφίξτε τη βίδα ασφάλισης (38).

Στα βαριά επεξεργαζόμενα κομμάτια πρέπει ενδεχομένως να στηρίζετε την επέκταση του τραπέζιου πριονίσματος.

Συρόμενος οδηγός (βλέπε εικόνα C)

Με τον συρόμενο οδηγό (2) μπορούν να πριονιστούν τα επεξεργαζόμενα κομμάτια μέχρι και ένα μέγιστο πλάτος από 350 mm.

Ταυτόχρονα επιτυγχάνεται μια μεγαλύτερη ακρίβεια κατά το πριόνισμα κυρίως σε συνδυασμό με τον γωνιακό οδηγό (3)

(βλέπε «Κοπή οριζόντιας φалтσογωνιάς με τη βοήθεια του συρόμενου οδηγού», Σελίδα 203).

- Τραβήξτε τη λαβή σύσφιξης (29) του συρόμενου οδηγού εντελώς προς τα επάνω. Ο συρόμενος οδηγός είναι τώρα κινητός και μπορείτε να τον μετακινήσετε και τέρμα προς τα εμπρός και τέρμα προς τα πίσω.

Ρύθμιση της κάθετης και οριζόντιας φалтσογωνιάς

Για την εξασφάλιση κοπών ακριβείας μετά από εντατική χρήση του ηλεκτρικού εργαλείου, πρέπει να ελεγχθούν οι βασικές ρυθμίσεις του και, αν χρειαστεί, να ρυθμιστούν ξανά.

Ρύθμιση της κάθετης φалтσογωνιάς (πριονόδισκος) (βλέπε εικόνα D)

Η κάθετη φалтσογωνιά μπορεί να ρυθμιστεί σε μια περιοχή από -1° έως 47° .

- Λύστε τον μοχλό σύσφιξης (26) αντίθετα στη φορά των δεικτών του ρολογιού.

Υπόδειξη: Σε περίπτωση που λυθεί εντελώς ο μοχλός ασφάλισης ανατρέπεται ο πριονόδισκος μέσω της βαρύτητας σε μια θέση, που αντιστοιχεί περίπου στις 30° .

- Τραβήξτε ή σπρώξτε τον χειροτροχό (19) κατά μήκος του αυλακωτού συνδέσμου, όπου ο δείκτης γωνίας (64) να δείχνει την επιθυμητή κάθετη φалтσογωνιά.
- Κρατήστε τον χειροτροχό σε αυτή τη θέση και σφίξτε ξανά τον μοχλό ασφάλισης (26) σταθερά.

Για τη γρήγορη και ακριβή ρύθμιση της στάνταρ γωνίας 0° και 45° προβλέπονται από το εργοστάσιο ρυθμισμένοι οδηγοί ((28), (25)).

Ρύθμιση οριζόντιας φалтсоγωνιάς (γωνιακός οδηγός) (βλέπε εικόνα E)

Υπόδειξη: Για κωνικές κοπές (μακριές σφήνες) χρησιμοποιείτε αντίστοιχες διατάξεις.

Η οριζόντια φалтсоγωνιά μπορεί να ρυθμιστεί σε μια περιοχή από 60° (αριστερή πλευρά) έως 60° (δεξιά πλευρά).

- Λύστε τη λαβή σύσφιξης (65), σε περίπτωση που είναι σφιγμένη.
- Γυρίστε τον γωνιακό οδηγό, μέχρι ο δείκτης γωνίας (66) να δείχνει την επιθυμητή φалтсоγωνιά.
- Σφίξτε ξανά τη λαβή σύσφιξης (65).

Για τη γρήγορη και την ακριβή ρύθμιση των συχνά χρησιμοποιούμενων φалтсоγωνιών προβλέπονται στον γωνιακό οδηγό (3) βίδες αναστολής για τη γωνία 45° (αριστερή, δεξιά πλευρά) και 0° .

- Λύστε τη λαβή σύσφιξης (65), σε περίπτωση που είναι σφιγμένη.
- Αναδιπλώστε το έλασμα ρύθμισης (67) προς τα έξω.
- Γυρίστε τον γωνιακό οδηγό έτσι, ώστε το σπείρωμα της επιθυμητής βίδας αναστολής να είναι δεξιά του ελάσματος ρύθμισης.
- Αναδιπλώστε το έλασμα ρύθμισης (67) προς τα μέσα και γυρίστε τον γωνιακό οδηγό, όπου το σπείρωμα της βίδας αναστολής να ακουμπά στο έλασμα ρύθμισης.
- Σφίξτε ξανά τη λαβή σύσφιξης (65).

Ρύθμιση οδηγού παραλλήλων

Ο οδηγός παραλλήλων **(8)** μπορεί να τοποθετηθεί αριστερά (μαύρη κλίμακα) ή δεξιά (ασπρή κλίμακα) του πριονόδιακου. Το μαρκάρισμα στο μεγεθυντικό φακό **(68)** δείχνει τη ρυθμισμένη απόσταση του οδηγού παραλλήλων από τον πριονόδιακο στην κλίμακα **(1)**.

Τοποθετήστε τον οδηγό παραλλήλων στην επιθυμητή πλευρά του πριονόδιακου (βλέπε «Συναρμολόγηση του οδηγού παραλλήλων (βλέπε εικόνα f)», Σελίδα 198).

Ρύθμιση του οδηγού παραλλήλων σε περίπτωση μη διευρυμένου τραπεζιού πριονίσματος

- Λύστε τη λαβή σύσφιξης **(51)** του οδηγού παραλλήλων **(8)**. Μετακινήστε τον οδηγό παραλλήλων, μέχρι το μαρκάρισμα στον μεγεθυντικό φακό **(68)** να δείχνει την επιθυμητή απόσταση από τον πριονόδιακο. Σε περίπτωση μη διευρυμένου τραπεζιού πριονίσματος ισχύει η κάτω σήμανση στην ασπρή κλίμακα **(1)**.
- Για το σφίξιμο σπρώξτε τη λαβή σύσφιξης **(51)** ξανά προς τα κάτω.

Ρύθμιση του οδηγού παραλλήλων σε περίπτωση διευρυμένου τραπεζιού πριονίσματος (βλέπε εικόνα F)

- Τοποθετήστε τον οδηγό παραλλήλων στα δεξιά του πριονόδιακου. Μετακινήστε τον οδηγό παραλλήλων, μέχρι το μαρκάρισμα στον μεγεθυντικό φακό **(68)** να δείχνει στην κάτω κλίμακα **33 cm**.
- Για το σφίξιμο σπρώξτε τη λαβή σύσφιξης **(51)** ξανά προς τα κάτω.
- Τραβήξτε τη λαβή σύσφιξης **(18)** για τη διέυρυνση του τραπεζιού πριονίσματος εντελώς προς τα επάνω.
- Τραβήξτε τη διέυρυνση του τραπεζιού πριονίσματος **(11)** προς τα έξω, μέχρι ο δείκτης απόστασης **(69)** να δείχνει την επιθυμητή απόσταση από τον πριονόδιακο στην επάνω κλίμακα.
- Πιέστε τη λαβή σύσφιξης **(18)** προς τα κάτω. Έτσι ακινητοποιείται η διέυρυνση του τραπεζιού πριονίσματος.

Ρύθμιση του πρόσθετου οδηγού παραλλήλων (βλέπε εικόνα G)

Για το πριόνισμα λεπτών επεξεργαζόμενων κομματιών και για το πριόνισμα κάθετων φалтσογωνιών πρέπει να συναρμολογήσετε τον πρόσθετο οδηγό παραλλήλων **(52)** στον οδηγό παραλλήλων **(8)**.

Ο πρόσθετος οδηγός παραλλήλων ανάλογα με τις ανάγκες μπορεί να συναρμολογηθεί αριστερά ή δεξιά του οδηγού παραλλήλων **(8)**.

Τα υπό κατεργασία τεμάχια μπορεί να σφηνώσουν ανάμεσα στον οδηγό παραλλήλων και τον πριονόδιακο και εκσφενδονιστούν από τον πριονόδιακο όταν αυτός ανεβαίνει. Γι' αυτό να ρυθμίζετε τον πρόσθετο οδηγό παραλλήλων έτσι, ώστε το άκρο του οδηγού να τερματίζεται στην περιοχή ανάμεσα στο πιο μπροστινό δόντι του πριονόδιακου και την μπροστινή ακμή της σφήνας.

- Λύστε γι' αυτό όλα τα παξιμάδια τύπου πεταλούδας του σετ εξαρτημάτων στερέωσης **(39)** και μετακινήστε τον πρόσθετο οδηγό παραλλήλων, έως να χρησιμοποιούν ακόμη μόνο οι δύο μπροστινές βίδες για τη στερέωση.
- Σφίξτε πάλι τις βίδες με μοχλό.

Ρύθμιση της σφήνας

Η σφήνα διακένου **(7)** εμποδίζει, το μάγκωμα του πριονόδιακου **(33)** στον αρμό κοπής. Διαφορετικά υπάρχει κίνδυνος ανάκρουσης, όταν ο πριονόδιακος μπλοκάρει στο υπό κατεργασία τεμάχιο.

Φροντίζετε πάντοτε, η σφήνα να είναι άριστα ρυθμισμένη:

- Η ακτινική σχισμή ανάμεσα πριονόδιακου και σφήνας διακένου επιτρέπεται να ανέρχεται το πολύ στα 3–8 mm.
- Το πάχος της σφήνας πρέπει να είναι μικρότερο από το πλάτος κοπής και μεγαλύτερο από το πάχος του στελέχους του πριονόδιακου.
- Η σφήνα πρέπει να βρίσκεται σε μια γραμμή με τον πριονόδιακο.
- Στις κανονικές ολοκληρωτικές κοπές η σφήνα πρέπει να βρίσκεται στην πιο υψηλή θέση.

Ρύθμιση του ύψους της σφήνας διακένου (βλέπε εικόνα H)

Για την κοπή αυλακώσεων πρέπει να ρυθμίζετε το ύψος της σφήνας.

► Χρησιμοποιείτε το ηλεκτρικό εργαλείο για να κατασκευάσετε αυλάκια ή πατούρες μόνο με μια αντίστοιχη κατάλληλη διάταξη προστασίας (π.χ. προστατευτικό κάλυμα τύπου τούνελ, χτένι πίεσης).

- Ανοίξτε τον μοχλό σύσφιξης **(49)** και τραβήξτε το προστατευτικό κάλυμμα **(6)** έξω από το αυλάκι στη σφήνα διακένου **(7)**. Για την προστασία του προφυλακτήρα από ζημιές, φυλάξτε τον στο προβλεπόμενο στήριγμα **(22)** στο περιβληγμα (βλέπε επίσης εικόνα **R1**).
- Γυρίστε τον στρόφαλο **(20)** προς τη φορά των δεικτών του ρολογιού μέχρι τέρμα, έτσι ώστε ο πριονόδιακος **(33)** να βρίσκεται στη μέγιστη δυνατή θέση πάνω από το τραπέζι πριονίσματος.
- Λύστε τον μοχλό σύσφιξης **(46)**.
- Τραβήξτε τη σφήνα διακένου από τους πείρους **(47)** (τραβήξτε τον μοχλό σύσφιξης **(46)** λίγο προς τα έξω) και σπρώξτε τη σφήνα διακένου **(7)** μέχρι τέρμα προς τα κάτω.
- Αφήστε τους δύο πείρους **(47)** να ασφαλισουν στις επάνω τρύπες στη σφήνα διακένου και σφίξτε ξανά τον μοχλό σύσφιξης **(46)** σταθερά.

Θέση σε λειτουργία

- **Προσέξτε την τάση δικτύου!** Η τάση της πηγής ρεύματος πρέπει να ταυτίζονται με τα αντίστοιχα στοιχεία στην πινακίδα τύπου του ηλεκτρικού εργαλείου.

Ενεργοποίηση (βλέπε εικόνα I1)

- Σηκώστε το κλαπέτο ασφαλείας **(21)** προς τα επάνω.
- Για τη θέση σε λειτουργία πατήστε το πράσινο πλήκτρο On **(70)**.

Απενεργοποίηση (βλέπε εικόνα I2)

- Πιέστε άνω στο κλαπέτο ασφαλείας **(21)**.

Διακοπή του ηλεκτρικού ρεύματος

Ο διακόπτης On/Off είναι ένας λεγόμενος διακόπτης μηδενικής τάσης ο οποίος εμποδίζει την επανεκκίνηση του ηλεκτρικού εργαλείου μετά από μια διακοπή του ηλεκτρικού ρεύματος (π.χ. όταν κατά τη διάρκεια της λειτουργίας βγει το φως από την πρίζα).

Για να θέσετε το ηλεκτρικό εργαλείο ξανά σε λειτουργία, πρέπει να πατήσετε εκ νέου το πράσινο πλήκτρο ON **(70)**.

Οδηγίες εργασίας**Γενικές οδηγίες προιονίσματος**

- ▶ **Πριν τη διεξαγωγή οποιασδήποτε κοπής πρέπει πρώτα να βεβαιώνετε ότι ο προιονόδισκος δεν αγγίζει και δεν πρόκειται να αγγίξει ποτέ τους οδηγούς ή κάποιο άλλο εξάρτημα ή τμήμα κάποιας συσκευής.**
- ▶ **Χρησιμοποιείτε το ηλεκτρικό εργαλείο για να κατασκευάσετε αυλάκια ή πατούρες μόνο με μια αντίστοιχη κατάλληλη διάταξη προστασίας (π.χ. προστατευτικό κάλυμα τύπου τούνελ, χτένι πίεσης).**
- ▶ **Μη χρησιμοποιείτε το ηλεκτρικό εργαλείο για χάραξη εγκοπών (αυλάκι που τερματίζει στο επεξεργαζόμενο κομμάτι).**

Προστατεύετε τον προιονόδισκο από χτύπημα και κρούση. Μην εκθέτετε τον προιονόδισκο σε πίεση από τα πλάγια.

Η σφήνα πρέπει να ευθυγραμμιστεί με τον προιονόδισκο. Έτσι εμποδίζεται το σφήνωμα του επεξεργαζόμενου κομματιού.

Μην επεξεργάζεστε τυχόν στρεβλωμένα επεξεργαζόμενα κομμάτια. Το επεξεργαζόμενο κομμάτι πρέπει να διαθέτει πάντοτε μια ίσια ακμή για να ακουμπάει ασφαλώς στον οδηγό παραλλήλων.

Φυλάγετε τη ράβδο ώθησης πάντοτε κοντά στο ηλεκτρικό εργαλείο.

Θέση του χειριστή (βλέπε εικόνα J)

- ▶ **Μη στέκεστε ποτέ σε ευθεία γραμμή με τον προιονόδισκο. Τοποθετείτε πάντα το σώμα σας στην ίδια πλευρά του προιονόδισκου που βρίσκεται ο οδηγός.** Η ανάκρουση μπορεί να τινάξει το επεξεργαζόμενο κομμάτι με μεγάλη ταχύτητα προς κάποιον, που βρίσκεται μπροστά και σε ευθεία γραμμή με τον προιονόδισκο.
- Κρατάτε τα χέρια σας, τα δάκτυλά σας και τα μπράτσα σας μακριά από τον περιστρεφόμενο προιονόδισκο.

Προσέξτε εδώ τις ακόλουθες υποδείξεις:

- Κρατάτε το επεξεργαζόμενο κομμάτι ασφαλώς και με τα δύο σας χέρια και πιεζέτε το δυνατά πάνω στο τραπέζι προιονίσματος.
- Για λεπτά επεξεργαζόμενα κομμάτια και για προιονίσμα κάθετων φαιλτογωνιών χρησιμοποιείτε πάντοτε την συμπαράδιόμενη ράβδο ώθησης **(13)** και τον πρόσθετο οδηγό παραλλήλων **(52)**.

Σημάδεμα της γραμμής κοπής (βλέπε εικόνα K)

- Σημαδέψτε πάνω στο στρογγυλό κίτρινο αυτοκόλλητο **(5)** το πάχος του προιονόδισκου.
Έτσι μπορείτε να τοποθετήσετε το επεξεργαζόμενο κομμάτι

για το προιονίσμα ακριβώς στη σωστή θέση, χωρίς να ανοίξετε το προστατευτικό κάλυμμα.

Μέγιστες διαστάσεις επεξεργαζόμενου κομματιού

Κάθετη φαιλτογωνιά	Μέγ. ύψος του επεξεργαζόμενου κομματιού [mm]
0°	79
45°	56

Πριόνισμα**Πριόνισμα ευθείων κοπών**

- Ρυθμίστε τον οδηγό παραλλήλων **(8)** στο επιθυμητό πλάτος κοπής (βλέπε «Ρύθμιση οδηγού παραλλήλων», Σελίδα 201).
- Τοποθετήστε το επεξεργαζόμενο κομμάτι πάνω στο τραπέζι προιονίσματος μπροστά από το προστατευτικό κάλυμμα **(6)**.
- Ανεβάστε ή κατεβάστε τον προιονόδισκο με τον στρόφαλο **(20)** προς τα πάνω ή προς τα κάτω τόσο, μέχρι τα επάνω δόντια του προιονόδισκου **(33)** να βρίσκονται περίπου 3–6 mm πάνω από το επεξεργαζόμενο κομμάτι.
- Ενεργοποιήστε το ηλεκτρικό εργαλείο.
- Κόψτε το επεξεργαζόμενο κομμάτι ασκώντας ομοιόμορφη πίεση.
Όταν εξασκείτε πολύ μεγάλη πίεση, μπορούν να υπερθερμανθούν τα δόντια του προιονόδισκου και να υποστεί ζημία το επεξεργαζόμενο κομμάτι.
- Απενεργοποιήστε το ηλεκτρικό εργαλείο και περιμένετε να ακινητοποιηθεί εντελώς ο προιονόδισκος.

Κοπή κάθετης φαιλτογωνιάς

- Ρυθμίστε την επιθυμητή κάθετη φαιλτογωνιά του προιονόδισκου.
Σε περίπτωση προς τα αριστερά κεκλιμένου προιονόδισκου, ο οδηγός πρέπει να είναι δεξιά του προιονόδισκου.
- Ακολουθήστε τα βήματα εργασίας αντίστοιχα: (βλέπε «Πριόνισμα ευθείων κοπών», Σελίδα 202)

Πριόνισμα οριζόντιας φαιλτογωνιάς (βλέπε εικόνα L)

- Ρυθμίστε την επιθυμητή οριζόντια φαιλτογωνιά στον γωνιακό οδηγό **(3)**.
- Τοποθετήστε το επεξεργαζόμενο κομμάτι στη ράγα **(34)**. Το προφίλ δεν επιτρέπεται να βρίσκεται στη γραμμή κοπής. Λύστε σε αυτή την περίπτωση το ρικνωτό παξιμάδι **(56)** και μετακινήστε τη ράγα.
- Ανεβάστε ή κατεβάστε τον προιονόδισκο με τον στρόφαλο **(20)** προς τα πάνω ή προς τα κάτω τόσο, μέχρι τα επάνω δόντια του προιονόδισκου **(33)** να βρίσκονται περίπου 3–6 mm πάνω από το επεξεργαζόμενο κομμάτι.
- Ενεργοποιήστε το ηλεκτρικό εργαλείο.
- Πιέστε το επεξεργαζόμενο κομμάτι με το ένα χέρι πάνω στη ράγα **(34)** και σπρώξτε τον γωνιακό οδηγό με το άλλο χέρι από τη λαβή ακινητοποίησης **(65)** αργά μέσα στο αυλάκι οδηγό **(9)** προς τα εμπρός.
- Απενεργοποιήστε το ηλεκτρικό εργαλείο και περιμένετε να ακινητοποιηθεί εντελώς ο προιονόδισκος.

Κοπή οριζόντιας φαλτσογωνιάς με ασφαλισμένο συρόμενο οδηγό

- Ρυθμίστε την επιθυμητή οριζόντια φαλτσογωνιά στον γωνιακό οδηγό (3).
- Ο γωνιακός οδηγός (3) πρέπει να μπορεί να κινείται ελεύθερα στο αυλάκι οδηγού (9) (αριστερά ή δεξιά). Λύστε γι' αυτό, όταν χρειάζεται, τη ρικνωτή βίδα (54).
- Ακολουθήστε τα βήματα εργασίας αντίστοιχα: (βλέπε «Πριόνισμα ευθείων κοπών», Σελίδα 202)

Κοπή οριζόντιας φαλτσογωνιάς με τη βοήθεια του συρόμενου οδηγού

- Ρυθμίστε την επιθυμητή οριζόντια φαλτσογωνιά στον γωνιακό οδηγό (3).
- Τραβήξτε τη λαβή σύσφιξης (29) του συρόμενου οδηγού εντελώς προς τα επάνω και τραβήξτε τον συρόμενο οδηγό (2) προς τα εμπρός.
- Τοποθετήστε το επεξεργαζόμενο κομμάτι πάνω στο τραπέζι πριονίσματος μπροστά από το προστατευτικό κάλυμμα (6).
- Τοποθετήστε τον γωνιακό οδηγό (3) πριν το επεξεργαζόμενο κομμάτι στο αριστερό αυλάκι οδηγού (9). Ασφαλίστε αυτή τη θέση, σφίγγοντας τη ρικνωτή βίδα (54).
- Ακολουθήστε τα βήματα εργασίας αντίστοιχα: (βλέπε «Πριόνισμα ευθείων κοπών», Σελίδα 202)

Έλεγχος και ρύθμιση των βασικών ρυθμίσεων

Για την εξασφάλιση κοπών ακριβείας μετά από εντατική χρήση του ηλεκτρικού εργαλείου, πρέπει να ελεγχθούν οι βασικές ρυθμίσεις του και, αν χρειαστεί, να ρυθμιστούν ξανά. Γι' αυτό χρειάζεστε πείρα και ειδικά εργαλεία.

Ένα κέντρο εξυπηρέτησης πελατών Bosch διεξάγει αυτήν την εργασία γρήγορα και αξιόπιστα.

Ρύθμιση των οδηγών για τη στάντα φαλτσογωνιά 0°/45° (κάθετα)

- Θέστε το ηλεκτρικό εργαλείο στη θέση εργασίας.
- Ρυθμίστε μια επιθυμητή κάθετη φαλτσογωνιά του πριονόδισκου από 0°.
- Απομακρύνετε το προστατευτικό κάλυμμα (6).

Έλεγχος (βλέπε εικόνα M1)

- Ρυθμίστε ένα μοιρογνωμόνιο στις 90° και θέστε το πάνω στο τραπέζι πριονίσματος (17).

Το σκέλος του μοιρογνωμονίου πρέπει να είναι σε όλο του το μήκος ευθυγραμμισμένο με τον πριονόδισκο (33).

Ρύθμιση (βλέπε εικόνα M2)

- Λύστε τη βίδα (71). Έτσι ο οδηγός 0° (28) μπορεί να μετατοπιστεί.
- Λύστε τον μοχλό ασφάλισης (26).
- Σπρώξτε τον χειροτροχό (19) αντίθετα στον οδηγό 0, ώσπου το σκέλος του μοιρογνωμονίου να είναι σε όλο του το μήκος ευθυγραμμισμένο με τον πριονόδισκο.
- Κρατήστε τον χειροτροχό σε αυτή τη θέση και σφίξτε ξανά τον μοχλό ασφάλισης (26) σταθερά.
- Σφίξτε τη βίδα (71) ξανά σταθερά.

Σε περίπτωση που ο δείκτης γωνίας (64) μετά τη ρύθμιση δεν είναι σε μια γραμμή με το μαρκάρισμα 0° της κλίμακας (27),

λύστε τη βίδα (72) με ένα σταυροκατάβιδο του εμπορίου και ευθυγραμμίστε τον δείκτη γωνίας κατά μήκος του μαρκαρίσματος 0°.

Επαναλάβετε τα πιο πάνω βήματα εργασίας αντίστοιχα για την κάθετη φαλτσογωνιά από 45° (λύσιμο της βίδας (73), μετατόπιση του οδηγού 45° (25)). Ο δείκτης γωνίας (64) δεν επιτρέπεται μετά να ρυθμιστεί ξανά.

Έλεγχος (βλέπε εικόνα M1)

- Απομακρύνετε το ένθετο του τραpezιού (32) συναρμολόγηση του ένθετου του τραpezιού (βλέπε εικόνα X).
- Ρυθμίστε ένα μοιρογνωμόνιο στις 90° και θέστε το πάνω στο τραπέζι πριονίσματος (17).

Το σκέλος του μοιρογνωμονίου πρέπει να είναι σε όλο του το μήκος ευθυγραμμισμένο με τον πριονόδισκο (33).

Ρύθμιση (βλέπε εικόνα M2)

- Λύστε τη βίδα (71). Έτσι ο οδηγός 0° (28) μπορεί να μετατοπιστεί.
- Λύστε τον μοχλό ασφάλισης (26).
- Σπρώξτε τον χειροτροχό (19) αντίθετα στον οδηγό 0, ώσπου το σκέλος του μοιρογνωμονίου να είναι σε όλο του το μήκος ευθυγραμμισμένο με τον πριονόδισκο.
- Κρατήστε τον χειροτροχό σε αυτή τη θέση και σφίξτε ξανά τον μοχλό ασφάλισης (26) σταθερά.
- Σφίξτε τη βίδα (71) ξανά σταθερά.
- Συναρμολογήστε το ένθετο του τραpezιού ξανά (32) συναρμολόγηση του ένθετου του τραpezιού (βλέπε εικόνα X).

Σε περίπτωση που ο δείκτης γωνίας (64) μετά τη ρύθμιση δεν είναι σε μια γραμμή με το μαρκάρισμα 0° της κλίμακας (27), λύστε τη βίδα (72) με ένα σταυροκατάβιδο του εμπορίου και ευθυγραμμίστε τον δείκτη γωνίας κατά μήκος του μαρκαρίσματος 0°.

Επαναλάβετε τα πιο πάνω βήματα εργασίας αντίστοιχα για την κάθετη φαλτσογωνιά από 45° (λύσιμο της βίδας (73), μετατόπιση του οδηγού 45° (25)). Ο δείκτης γωνίας (64) δεν επιτρέπεται μετά να ρυθμιστεί ξανά.

Παράλληλότητα του πριονόδισκου με τα αυλάκια οδηγούς του γωνιακού οδηγού (βλέπε εικόνα N)

- Θέστε το ηλεκτρικό εργαλείο στη θέση εργασίας.
- Απομακρύνετε το προστατευτικό κάλυμμα (6).

Έλεγχος

- Μαρκάρετε με ένα μολύβι το πρώτο αριστερό δόντι πριονιού, που φαίνεται πίσω πάνω από το ένθετο τραpezιού.
- Ρυθμίστε ένα μοιρογνωμόνιο στις 90° και θέστε το στην ακμή του αυλακίου οδηγού (9).
- Μετατοπίστε το σκέλος του μοιρογνωμονίου, μέχρι να ακουμπήσει το μαρκαρισμένο δόντι πριονιού, και διαβάστε την απόσταση μεταξύ πριονόδισκου και αυλακίου οδηγού.
- Γυρίστε τον πριονόδισκο, μέχρι το μαρκαρισμένο δόντι να βρίσκεται μπροστά πάνω από το ένθετο τραpezιού.
- Μετατοπίστε το μοιρογνωμόνιο κατά μήκος του αυλακίου οδηγού μέχρι το μαρκαρισμένο δόντι.

- Μετρήστε πάλι την απόσταση ανάμεσα στον πριονόδισκο και το αυλάκι οδηγού.

Οι δυο αποστάσεις που μετρήσατε πρέπει να είναι ίδιες.

Ρύθμιση

- Λύστε τις βίδες κεφαλής κοίλου εξαγώνου (74) μπροστά κάτω από το τραπέζι πριονίσματος και τις βίδες κεφαλής κοίλου εξαγώνου (75) πίσω κάτω από το τραπέζι πριονίσματος με το συμπαραδιδόμενο κλειδί εσωτερικού εξαγώνου (37).
- Κινήστε προσεκτικά τον πριονόδισκο, μέχρι να βρίσκεται παράλληλος με το αυλάκι οδηγού (9).
- Σφίξτε όλες τις βίδες (74) και (75) ξανά σταθερά.

Ρύθμιση του δείκτη απόστασης του τραpezιού πριονίσματος (βλέπε εικόνα O)

- Τοποθετήστε τον οδηγό παραλλήλων στα δεξιά του πριονόδισκου. Μετακινήστε τον οδηγό παραλλήλων, μέχρι το μαρκάρισμα στον μεγεθυντικό φακό (68) να δείχνει στην κάτω κλίμακα 33 cm. Για το σφίξιμο σπρώξτε τη λαβή σύσφιξης (51) ξανά προς τα κάτω.
- Τραβήξτε τη λαβή σύσφιξης (18) εντελώς προς τα επάνω και τραβήξτε τη διεύρυνση του τραpezιού πριονίσματος (11) μέχρι τέρμα προς τα έξω.

Έλεγχος

Ο δείκτης απόστασης (69) πρέπει στην επάνω κλίμακα (1) να δείχνει την ίδια τιμή, όπως το μαρκάρισμα στον μεγεθυντικό φακό (68) στην κάτω κλίμακα (1).

Ρύθμιση

- Τραβήξτε τη διεύρυνση του τραpezιού πριονίσματος (11) μέχρι τέρμα προς τα έξω.
- Λύστε τη βίδα (76) με ένα σταυροκατάβιδο και ευθυγραμμίστε τον δείκτη απόστασης (69) κατά μήκος του μαρκαρίσματος 33 cm της επάνω κλίμακας (1).

Ρύθμιση της παραλληλότητας του οδηγού παραλλήλων (βλέπε εικόνα P)

- Θέστε το ηλεκτρικό εργαλείο στη θέση εργασίας.
- Απομακρύνετε το προστατευτικό κάλυμμα (6).
- Λύστε τη λαβή σύσφιξης (51) του οδηγού παραλλήλων και μετακινήστε την, μέχρι να ακουμπήσει στον πριονόδισκο.

Έλεγχος

Ο οδηγός παραλλήλων (8) πρέπει να ακουμπά τον πριονόδισκο σε όλο το μήκος.

Ρύθμιση

- Λύστε τις βίδες κεφαλής κοίλου εξαγώνου (77) με το συμπαραδιδόμενο κλειδί εσωτερικού εξαγώνου (37).
- Μετακινήστε προσεκτικά τον οδηγό παραλλήλων (8), μέχρι να ακουμπά σε όλο το μήκος πάνω στον πριονόδισκο.
- Κρατήστε τον οδηγό παραλλήλων σε αυτή τη θέση και πιέστε τη λαβή σύσφιξης (51) ξανά προς τα κάτω.
- Σφίξτε ξανά τις βίδες κεφαλής κοίλου εξαγώνου (77).

Ρύθμιση της δύναμης σύσφιξης του οδηγού παραλλήλων

Η δύναμη σύσφιξης του οδηγού παραλλήλων (8) μπορεί να μειωθεί μετά από συχνή χρήση.

- Σφίξτε τη βίδα ρύθμισης (31) τόσο, ώσπου να μπορεί ο οδηγός παραλλήλων να σταθεροποιηθεί ξανά σταθερά πάνω στο τραπέζι πριονίσματος.

Ρύθμιση του μεγεθυντικού φακού του οδηγού παραλλήλων (βλέπε εικόνα P)

- Θέστε το ηλεκτρικό εργαλείο στη θέση εργασίας.
- Απομακρύνετε το προστατευτικό κάλυμμα (6).
- Μετατοπίστε τον οδηγό παραλλήλων (8) από δεξιά, μέχρι να ακουμπά στον πριονόδισκο.

Έλεγχος

Το μαρκάρισμα στον μεγεθυντικό φακό (68) πρέπει να είναι στην ίδια γραμμή με το μαρκάρισμα 0 mm της κλίμακας (1).

Ρύθμιση

- Λύστε τη βίδα (78) με ένα σταυροκατάβιδο και ευθυγραμμίστε το μαρκάρισμα κατά μήκος του μαρκαρίσματος 0 mm.

Ρύθμιση του επιπέδου του ένθετου τραpezιού (βλέπε εικόνα Q)

Έλεγχος

Η μπροστινή πλευρά του ένθετου τραpezιού (32) πρέπει να είναι ισόπεδα ή λίγο κάτω από το τραπέζι πριονίσματος, η πίσω πλευρά πρέπει να είναι ισόπεδα ή λίγο πάνω από το τραπέζι πριονίσματος.

Ρύθμιση

- Απομακρύνετε το ένθετο τραpezιού (32).
- Ρυθμίστε με το κλειδί εσωτερικού εξαγώνου (37) το σωστό επίπεδο των τεσσάρων βιδών ρύθμισης (79).

Φύλαξη και μεταφορά (βλέπε εικόνες –)

Φύλαξη των εξαρτημάτων του εργαλείου (βλέπε εικόνες R1 – R6)

Το ηλεκτρικό εργαλείο σας παρέχει τη δυνατότητα να στερεώσετε ασφαλώς ορισμένα στοιχεία της συσκευής.

- Λύστε τον πρόσθετο οδηγό παραλλήλων (52) από τον οδηγό παραλλήλων (8).
- Τοποθετήστε όλα τα ελεύθερα εξαρτήματα του εργαλείου στις θήκες φύλαξης στο περίβλημα (βλέπε τον ακόλουθο πίνακα).

Εικόνα	Στοιχείο συσκευής	Θήκη φύλαξης
R1	Προστατευτικό κάλυμμα	Αναρτήστε το στην εγκοπή του στηρίγματος (22) και σφίξτε το με τον μοχλό σύσφιξης (49)
R2	Σετ εξαρτημάτων στερέωσης «Πρόσθετος οδηγός παραλλήλων» (39)	Κουμπώστε το στα στηρίγματα (80)
R2	Προσαρμογέας αναρρόφησης (41)	Σπρώξτε τον στους σφικτήρες (81)
R3	Μη χρησιμοποιούμενοι πριονόδισκοι	Αναρτήστε τους στη θήκη των πριονόδισκων (82) και σταθεροποιήστε το κάλυμμα (14) από πάνω με το παξιμάδι στερέωσης (12)

Εικόνα	Στοιχείο συσκευής	Θήκη φύλαξης
R3	Πολυγωνικό κλειδί (15)	Αναρτήστε το στη θήκη των προιόνδισκων (82) και σταθεροποιήστε το κάλυμμα (14) από πάνω με το παξιμάδι στερέωσης (12)
R3	Ράβδος ώθησης (13)	Σταθεροποιήστε την με το παξιμάδι στερέωσης (12)
R4	Κλειδί εσωτερικού εξαγώνου (37)	Σπρώξτε το μέσα στα στηρίγματα (83)
R4	Οδηγός παραλλήλων (8)	Τοποθετήστε τον στη θήκη του οδηγού παραλλήλων (36)
R5	Γωνιακός οδηγός (3)	Σπρώξτε τον στους σφικτήρες (23)
R6	Πρόσθετος οδηγός παραλλήλων (52)	Τοποθετήστε τον στη θήκη του πρόσθετου οδηγού παραλλήλων και σταθεροποιήστε τον με τον σφικτήρα (84)

Μεταφορά του ηλεκτρικού εργαλείου

Πριν να μεταφέρετε το ηλεκτρικό εργαλείο πρέπει να εκτελέσετε τα εξής βήματα:

- Φέρτε το ηλεκτρικό εργαλείο στη θέση μεταφοράς (βλέπε «Θέση για μεταφορά», Σελίδα 200).
- Αφαιρέστε όλα τα εξαρτήματα που δεν μπορούν να συναρμολογηθούν σταθερά στο ηλεκτρικό εργαλείο. Για να μεταφέρετε τους προιόνδισκους που δεν χρησιμοποιείτε να τους τοποθετήτε, κατά το δυνατό, μέσα σε ένα κλειστό κουτί.
- Σπρώξτε τη διεύρυνση του τραπέζιου προιόνισματος (11) εντελώς προς τα μέσα και πιέστε τη λαβή σύσφιξης (18) για σταθεροποίηση προς τα κάτω.
- Σπρώξτε την επέκταση του τραπέζιου προιόνισματος (10) εντελώς προς τα μέσα και σφίξτε τις βίδες ασφάλισης (38) στις ράβδους οδήγησης (24).
- Τυλίξτε το ηλεκτρικό καλώδιο γύρω από το στηρίγμα καλωδίου (42).
- Για το σήκωμα ή τη μεταφορά χρησιμοποιείτε τις λαβές μεταφοράς (4).
- Για τη μεταφορά του ηλεκτρικού εργαλείου να χρησιμοποιείτε μόνο τις διατάξεις μεταφοράς και όχι τις προστατευτικές διατάξεις.

Συντήρηση και σέρβις

Συντήρηση και καθαρισμός

- Βγάξτε το φως από την πρίζα πριν από οποιαδήποτε εργασία στο ηλεκτρικό εργαλείο.

Μια τυχόν αναγκαία αντικατάσταση του ηλεκτρικού καλωδίου πρέπει να διεξαχθεί από τη **Bosch** ή από ένα εξουσιοδοτημένο κέντρο σέρβις για ηλεκτρικά εργαλεία της **Bosch**, για να αποφευχθεί έτσι κάθε κίνδυνος της ασφάλειας.

Καθαρισμός

- Να διατηρείτε το ηλεκτρικό εργαλείο και τις σχισμές αερισμού πάντοτε σε καθαρή κατάσταση για να μπορείτε να εργάζεστε καλά και με ασφάλεια.

Να αφαιρείτε μετά από κάθε εργασία τη σκόνη και τα προιόνδια με πιεσμένο αέρα ή με ένα μαλακό πινέλο.

Λίπανση του ηλεκτρικού εργαλείου



Λιπαντικό υλικό:

Λάδι κινητήρα SAE 10/SAE 20

- Όταν χρειάζεται, λαδώνετε το ηλεκτρικό εργαλείο στις θέσεις που δείχνονται (βλέπε εικόνα S).

Ένα εξουσιοδοτημένο κέντρο εξυπηρέτησης πελατών Bosch εκτελεί αυτές τις εργασίες γρήγορα και αξιόπιστα.

Αποσύρετε τα υλικά λίπανσης και καθαρισμού με τρόπο φιλικό προς το περιβάλλον. Προσέξτε τις νομικές διατάξεις.

Μέτρα περιορισμού του θορύβου

Μέτρα από τον κατασκευαστή:

- Ομαλή εκκίνηση
- Παράδοση μαζί με έναν προιόνδισκο ειδικά εξελιγμένο για τον περιορισμό του θορύβου

Μέτρα από τον χρήστη:

- Περιορισμός των κραδασμών με συναρμολόγηση επάνω σε μια σταθερή επιφάνεια εργασίας
- Χρήση προιόνδισκων με αντιθρομβικές ιδιότητες
- Τακτικός καθαρισμός του προιόνδισκου και του ηλεκτρικού εργαλείου

Εξαρτήματα

	Κωδικός αριθμός
Σακούλα σκόνης	2 605 411 205
Γωνιακός οδηγός	2 610 015 508
Ράβδος ώθησης	2 610 015 022
Τραπέζι εργασίας GTA 6000	0 601 B24 100

Προιόνδισκοι για ξύλο και υλικά πλακών, φαντώματα και πήχεις

Ισχύει για τους ακόλουθους τύπους:

3 601 M30 402/... 432/... 462/... 472

Προιόνδισκος 254 x 30 mm, 40 δόντια	2 608 640 443
Προιόνδισκος 254 x 30 mm, 60 δόντια	2 608 640 444

Ισχύει για τους ακόλουθους τύπους:

3 601 M30 442/... 4B2

Προιόνδισκος 254 x 25,4 mm, 40 δόντια	2 608 640 901
Προιόνδισκος 254 x 25,4 mm, 60 δόντια	2 608 640 902

Εξυπηρέτηση πελατών και συμβουλές εφαρμογής

Το τμήμα εξυπηρέτησης πελατών απαντά στις ερωτήσεις σας σχετικά με την επισκευή και τη συντήρηση του προϊόντος σας καθώς και για τα αντίστοιχα ανταλλακτικά. Σχέδια

συναρμολόγησης και πληροφορίες για τα ανταλλακτικά θα βρείτε επίσης κάτω από: www.bosch-pt.com
 Η ομάδα παροχής συμβουλών της Bosch απαντά ευχαρίστως τις ερωτήσεις σας για τα προϊόντα μας και τα εξαρτήματά τους. Δώστε σε όλες τις ερωτήσεις και παραγγελίες ανταλλακτικών οπωσδήποτε τον 10ψήφιο κωδικό αριθμό σύμφωνα με την πινακίδα τύπου του προϊόντος.

Ελλάδα

Robert Bosch A.E.
 Ερχειας 37
 19400 Κορωπί – Αθήνα
 Τηλ.: 210 5701258
 Φαξ: 210 5701283
www.bosch.com
www.bosch-pt.gr
 ABZ Service A.E.
 Τηλ.: 210 5701380
 Φαξ: 210 5701607

Απόσυρση

Τα ηλεκτρικά εργαλεία, τα εξαρτήματα και οι συσκευασίες πρέπει να ανακυκλώνονται με τρόπο φιλικό προς το περιβάλλον.



Μην ρίχνετε τα ηλεκτρικά εργαλεία στα απορρίμματα του σπιτιού σας!

Μόνο για χώρες της ΕΕ:

Σύμφωνα με την Ευρωπαϊκή Οδηγία 2012/19/ΕΕ σχετικά με τις παλιές ηλεκτρικές και ηλεκτρονικές συσκευές και τη μεταφορά της οδηγίας αυτής σε εθνικό δίκαιο δεν είναι πλέον υποχρεωτικό, τα άχρηστα ηλεκτρικά εργαλεία να συλλέγονται ξεχωριστά για να ανακυκλωθούν με τρόπο φιλικό προς το περιβάλλον.

Türkçe

Güvenlik talimatı

Elektrikli el aletleri için genel güvenlik uyarıları

⚠ UYARI

Bu elektrikli el aletiyle birlikte gelen tüm güvenlik uyarılarını,

talimatları, resim ve açıklamaları okuyun. Aşağıda bulunan talimatlara uyulmaması halinde elektrik çarpmalarına, yangınlara ve/veya ağır yaralanmalara neden olabilir.

Bütün uyarıları ve talimat hükümlerini ileride kullanmak üzere saklayın.

Uyarı ve talimat hükümlerinde kullanılan "elektrikli el aleti" terimi, akım şebekesine bağlı (elektrikli) aletlerle akü ile çalışan aletleri (akülü) kapsamaktadır.

Çalışma yeri güvenliği

- ▶ **Çalıştığınız yeri temiz tutun ve iyi aydınlatın.** Dağınık veya karanlık alanlar kazalara davetiye çıkarır.
- ▶ **Yakınında patlayıcı maddeler, yanıcı sıvı, gaz veya tozların bulunduğu yerlerde elektrikli el aleti ile çalışmayın.** Elektrikli el aletleri, toz veya buharların tutuşmasına neden olabilecek kıvılcımlar çıkarırlar.
- ▶ **Elektrikli el aleti ile çalışırken çocukları ve etraftaki kişileri uzakta tutun.** Dikkatiniz dağılacak olursa aletin kontrolünü kaybedebilirsiniz.

Elektrik Güvenliği

- ▶ **Elektrikli el aletinin fişi prize uymalıdır. Fişi hiçbir zaman değiştirmeyin. Korumalı (topraklanmış) elektrikli el aletleri ile birlikte adaptör fiş kullanmayın.** Değiştirilmemiş fiş ve uygun priz elektrik çarpmaya tehlikesini azaltır.
- ▶ **Borular, kalorifer petekleri, ısıtıcılar ve buzdolapları gibi topraklanmış yüzeylerle vücudunuzun temas etmesinden kaçınınız.** Vücudunuz topraklandığı anda büyük bir elektrik çarpmaya tehlikesi ortaya çıkar.
- ▶ **Elektrikli el aletlerini yağmur altında veya nemli ortamlarda bırakmayın.** Suyun elektrikli el aleti içine sızması elektrik çarpmaya tehlikesini artırır.
- ▶ **Kabloya zarar vermeyin. Elektrikli el aletini kablodan tutarak taşımayın, kabloyu kullanarak çekmeyin veya kablodan çekerek fişi çıkarmayın. Kabloyu ateş, yanıcı ve/veya keskin ve hareket eden maddelerden uzak tutun.** Hasarlı veya dolaşmış kablo elektrik çarpmaya tehlikesini artırır.
- ▶ **Bir elektrikli el aleti ile açık havada çalışırken mutlaka açık havada kullanılmaya uygun uzatma kablosu kullanın.** Açık havada kullanılmaya uygun uzatma kablosunun kullanılması elektrik çarpmaya tehlikesini azaltır.
- ▶ **Elektrikli el aletinin nemli ortamlarda çalıştırılması şartsa mutlaka kaçak akım koruma rölesi kullanın.** Kaçak akım koruma rölesi şalterinin kullanımı elektrik çarpmaya tehlikesini azaltır.

Kişilerin Güvenliği

- ▶ **Dikkatli olun, ne yaptığınızı dikkat edin, elektrikli el aleti ile işinizi makul bir tempo ve yöntemle yürütün.** Yorgunsanız, kullandığınız hapların, ilaçların veya alkolün etkisinde iseniz elektrikli el aletini kullanmayın. Elektrikli el aletini kullanırken bir anki dikkatsizlik önemli yaralanmalara neden olabilir.
- ▶ **Daima kişisel koruyucu donanım kullanın. Daima koruyucu gözlük kullanın.** Elektrikli el aletinin türü ve kullanımına uygun olarak; toz maskesi, kaymayan iş ayakkabıları, koruyucu kask veya koruyucu kulaklık gibi koruyucu donanım kullanımı yaralanma tehlikesini azaltır.
- ▶ **Aleti yanlışlıkla çalıştırmaktan kaçınınız. Güç kaynağına ve/veya aküye bağlamadan, elinize alıp taşımadan önce elektrikli el aletinin kapalı olduğundan emin olun.** Elektrikli el aletini parmağınız

şalter üzerinde dururken taşırırsanız ve elektrikli el aleti açıkken fişi prize sokarsanız kazalara neden olabilirsiniz.

- ▶ **Elektrikli el aletini çalıştırmadan önce ayar aletlerini veya anahtarları aletten çıkarın.** Elektrikli el aletinin dönen parçaları içinde bulunabilecek bir yardımcı alet yaralanmalara neden olabilir.
- ▶ **Çalışırken vücudunuz anormal durumda olmasın. Çalışırken duruşunuz güvenli olsun ve dengenizi her zaman koruyun.** Bu sayede elektrikli el aletini beklenmedik durumlarda daha iyi kontrol edebilirsiniz.
- ▶ **Uygun iş elbiseleri giyin. Geniş giysiler giymeyin ve takı takmayın. Saçlarınızı ve giysilerinizi aletin hareketli parçalarından uzak tutun.** Bol giysiler, uzun saçlar veya takılar aletin hareketli parçaları tarafından tutulabilir.
- ▶ **Toz emme donanımı veya toz tutma tertibatı kullanırken, bunların bağlı olduğundan ve doğru kullanıldığından emin olun.** Toz emme donanımının kullanımı tozdan kaynaklanabilecek tehlikeleri azaltır.
- ▶ **Aletleri sık kullanmanız sebebiyle onlara alışmış olmanız, güvenlik prensiplerine uymanızı önlememelidir.** Dikkatsiz bir hareket, bir anda ciddi yaralanmalara yol açabilir.

Elektrikli el aletlerinin kullanımı ve bakımı

- ▶ **Elektrikli el aletini aşırı ölçüde zorlamayın. Yaptığınız işe uygun elektrikli el aletleri kullanın.** Uygun performanslı elektrikli el aleti ile, belirlenen çalışma alanında daha iyi ve güvenli çalışırsınız.
- ▶ **Şalteri bozuk olan elektrikli el aletini kullanmayın.** Açılıp kapanamayan bir elektrikli el aleti tehlikelidir ve onarılmalıdır.
- ▶ **Elektrikli el aletinde bir ayarlama işlemine başlamadan, herhangi bir aksesuarı değiştirirken veya elektrikli el aletini elinizden bırakırken fişi güç kaynağından çekin veya aküyü çıkarın.** Bu önlem, elektrikli el aletinin yanlışlıkla çalışmasını önler.
- ▶ **Kullanım dışı duran elektrikli el aletlerini çocukların ulaşamayacağı bir yerde saklayın. Aleti kullanmayı bilmeyen veya bu kullanım kılavuzunu okumayan kişilerin aletle çalışmasına izin vermeyin.** Deneyimsiz kişiler tarafından kullanıldığında elektrikli el aletleri tehlikelidir.
- ▶ **Elektrikli el aletinizin ve aksesuarlarınızın bakımını özenle yapın. Elektrikli el aletinizin kursuz olarak çalışmasını engelleyebilecek bir durumun olup olmadığını, hareketli parçalarını kursuz olarak işlev görüp görmediklerini ve sıkışıp sıkışmadıklarını, parçaların hasarlı olup olmadığını kontrol edin. Elektrikli el aletini kullanmaya başlamadan önce hasarlı parçaları onartın.** Birçok iş kazası elektrikli el aletlerine yeterli bakım yapılmamasından kaynaklanır.
- ▶ **Kesici uçları daima keskin ve temiz tutun.** Özenle bakımı yapılmış keskin kenarlı kesme uçlarının malzeme içinde sıkışma tehlikesi daha azdır ve daha rahat kullanım olanağı sağlarlar.

- ▶ **Elektrikli el aletini, aksesuarı, uçları ve benzerlerini, bu özel tip alet için öngörülen talimata göre kullanın. Bu sırada çalışma koşullarını ve yaptığınız işi dikkate alın.** Elektrikli el aletlerinin kendileri için öngörülen alanın dışında kullanılması tehlikeli durumlara neden olabilir.
- ▶ **Tutamak ve kavrama yüzeylerini kuru, yağsız ve temiz tutun.** Kaygan tutamak ve kavrama yüzeyleri, aletin beklenmeyen durumlarda güvenli şekilde tutulmasını ve kontrol edilmesini engeller.

Servis

- ▶ **Elektrikli el aletinizi sadece yetkili personele ve orijinal yedek parça kullanma koşulu ile onartın.** Bu sayede elektrikli el aletinin güvenliğini sürekli hale getirirsiniz.

Tezgah tipi daire testere için güvenlik talimatları

Korumayla ilgili uyarılar

- ▶ **Korumaların her zaman yerinde olmasını sağlayın. Korumalar çalışma düzeninde ve düzgün biçimde monte edilmiş olmalıdır.** Gevşek, hasarlı veya düzgün çalışmayan bir koruma onarılmalı veya değiştirilmelidir.
- ▶ **Her baştan sona kesme işleminde testere bıçağı korumasını ve parçalama bıçağını kullanın.** Testere bıçağının iş parçasının tüm kalınlığı boyunca kesme yaptığı baştan sona kesme işlemlerinde koruma ve diğer güvenlik cihazları yaralanma riskini azaltır.
- ▶ **Korumanın ve/veya parçalama bıçağının çıkarılmasını gerektiren bir işlemi tamamladıktan sonra (örneğin kınış açma) koruma sistemini hemen yeniden takın.** Koruma ve parçalama bıçağı yaralanma riskini azaltmaya yardımcı olur.
- ▶ **Cihazı çalıştırmadan önce testere bıçağının korumaya, parçalama bıçağına veya iş parçasına temas etmediğinden emin olun.** Bu parçalara istenmeyen bir temas, tehlikeli koşullara neden olabilir.
- ▶ **Parçalama bıçağını her zaman bu kullanma talimatlarında açıkladığı biçimde ayarlayın.** Yanlış boşluk verme, konumlandırma veya hizalama, parçalama bıçağının geri tepmeyi azaltmada etkisiz hale gelmesine neden olabilir.
- ▶ **Parçalama bıçağının çalışması için iş parçasına temas etmesi gereklidir.** Kesilecek iş parçaları parçalama bıçağına temas etmeyecek kadar kısa ise parçalama bıçağı etkisiz kalır. Bu koşullar altında parçalama bıçağı geri tepmeyi engelleyemez.
- ▶ **Parçalama bıçağı için uygun testere bıçağı kullanın.** Parçalama bıçağının doğru biçimde çalışabilmesi için testere bıçağı çapı ilgili parçalama bıçağına uygun olmalıdır ve testere bıçağı gövdesi parçalama bıçağı kalınlığından daha ince olmalıdır ve testere bıçağının kesme genişliği parçalama bıçağı kalınlığından daha geniş olmalıdır.

Kesme prosedürü uyarıları

- ▶ **⚠ TEHLİKE: Parmaklarınızı veya ellerinizi asla testere bıçağının yakınlarına veya hattına koymayın.** Bir anlık bir dikkatsizlik veya kayma elinizi testere bıçağına doğru yönlendirebilir ve ciddi kişisel yaralanmalara neden olabilir.
- ▶ **İş parçasını sadece dönüş yönünün tersi yönde testere bıçağına doğru besleyin.** İş parçasını tezgah üzerinde testere bıçağının dönüş yönüyle aynı yönde beslerseniz iş parçası veya eliniz testere bıçağı tarafından çekilebilir.
- ▶ **Yarma işlemi sırasında asla gönye mastarını iş parçasını beslemek için kullanmayın ve gönye mastarı ile çapraz kesimler sırasında yarma çitini uzunluk durdurucu olarak kullanmayın.** İş parçasını aynı anda hem yarma çiti hem de gönye mastarı ile birlikte yönlendirmek testere bıçağının sıkışması ve geri tepmesi ihtimalini artırır.
- ▶ **Yarma sırasında her zaman çit ile testere bıçağı arasında iş parçası besleme gücü uygulayın. Çit ile testere bıçağı arasındaki mesafe 150 mm'den kısaysa bir itme çubuğu, mesafe 50 mm'den kısaysa itme bloğu kullanın.** "Çalışma yardımı" cihazları ellerinizi testere bıçağından güvenli bir mesafede tutar.
- ▶ **Sadece üretici tarafından sağlanan veya talimatlara uygun biçimde üretilmiş olan itme çubuğunu kullanın.** Bu itme çubuğu el ile testere bıçağı arasında yeterli mesafe sağlar.
- ▶ **Asla hasarlı veya kesilmiş bir itme çubuğunu kullanmayın.** Hasarlı bir itme çubuğu kırılarak elinizin testere bıçağına doğru kaymasına neden olabilir.
- ▶ **Hiçbir işlemi "serbest elle" gerçekleştirmeyin. İş parçasını konumlandırma ve yönlendirmek için her zaman ya yarma çitini ya da gönye mastarını kullanın.** "Serbest el" iş parçasını desteklemek veya yönlendirmek için yarma çiti veya gönye mastarı yerine ellerinizi kullanmak demektir. Serbest elle testereleme yanlış hizalama, sıkışma ve geri tepmeye neden olur.
- ▶ **Döner testere bıçağının asla etrafından veya üzerinden uzanmayın.** İş parçasına uzanmak hareketli testere bıçağına kazara temas etmenize neden olabilir.
- ▶ **Uzun ve/veya geniş iş parçalarıyla çalışırken iş parçasının düz durması için arkada ve/veya yanlarda ek iş parçası destekleri kullanın.** Uzun ve/veya geniş iş parçası tezgahın kenarında dönme eğilimine sahiptir ve bu durum kontrol kaybına, testere bıçağının sıkışmasına ve geri tepmesine neden olur.
- ▶ **İş parçasını sabit bir hızla besleyin. İş parçasını eğmeyin veya bükmeyin. Sıkışma durumunda aleti hemen durdurun, aletini fişini çekin ve sonra sıkışmayı gidirin.** Testere bıçağının iş parçası tarafından sıkıştırılması geri tepmeye neden olabilir veya motoru durdurabilir.
- ▶ **Testere çalışırken kesilen malzeme parçalarını temizlemeyin.** Malzeme çitler arasında veya testere bıçağı koruması arasında sıkışmış olabilir ve testere bıçağı parmaklarınızı kendisine doğru çekebilir. Önce testereyi

kapatın ve malzemeleri temizlemeden önce testere bıçağının durmasını bekleyin.

- ▶ **2 mm'den daha ince olan iş parçalarını yarma sırasında tezgahın üzerinde ek bir çit kullanın.** İnce bir iş parçası yarma çitinin altında kama gibi sıkışabilir ve geri tepmeye neden olabilir.

Geri tepme nedenleri ve ilgili uyarılar

Geri tepme testere bıçağının sıkışması nedeniyle veya testere bıçağına göre iş parçası kesim hattının hizasının yanlış olması nedeniyle veya iş parçasının bir parçasının testere bıçağı ile yarma çiti arasında veya diğer sabit nesnelere arasında sıkışması nedeniyle oluşan ani bir tepkidir.

Geri tepme sırasında en sık yaşanan durum, testere bıçağının arka kısmı tarafından iş parçasının kaldırılması ve operatöre doğru fırlamasıdır.

Geri tepme, testerenin yanlış kullanımının ve/veya yanlış çalışma prosedürlerinin ya da koşullarının bir sonucudur ve aşağıdaki uygun önlemlerin alınması ile engellenebilir.

- ▶ **Asla doğrudan testere bıçağı hattı üzerinde durmayın. Her zaman gövdenizi testere bıçağının çitin bulunduğu tarafında tutun.** Geri tepme iş parçasını testere bıçağı hattının üzerinde ve önünde duran herhangi bir kişiye doğru büyük bir hızla fırlatabilir.
- ▶ **İş parçasını çekmek veya desteklemek için asla testere bıçağının üzerinden veya arkasına uzanmayın.** Testere bıçağı ile kazara temas edilmesi olasılığı veya geri tepme sırasında parmaklarınızın testere bıçağına doğru çekilebilir.
- ▶ **Asla kesilmekte olan iş parçasını dönen testere bıçağına doğru tutmayın veya bastırmayın.** Kesilmekte olan iş parçasını dönen testere bıçağına doğru bastırarak bir sıkışmaya ve geri tepmeye neden olur.
- ▶ **Çiti testere bıçağına paralel olarak ayarlayın.** Yanlış ayarlanmış bir çit, iş parçasını testere bıçağına doğru iter ve geri tepmeye neden olur.
- ▶ **Kiniş açma kesimleri gibi baştan başa olmayan kesimlerde iş parçasını tezgaha ve çite doğru yönlendirmek için bir itme tarağı kullanın.** İtme tarağı geri tepme durumunda bile iş parçasını kontrol etmenize yardımcı olur.
- ▶ **Büyük panellerle çalışırken testere bıçağı sıkışması ve geri tepme riskini en az indirmek için panelleri destekleyin.** Büyük paneller kendi ağırlıkları sayesinde esnemeye meyillidir. Tezgahın üzerinden taşan paneller tüm kısımlarının altına destek(ler) yerleştirilmelidir.
- ▶ **Bükülmüş, düğümlemiş, sarılmış veya düz bir kesme kenarı olmayan iş parçalarını gönye mastarı ile veya çit boyunca keserken ekstra dikkat edin.** Bükülmüş, düğümlemiş veya sarılmış iş parçaları dengesizdir ve testere bıçağındaki çentiklerin hizasının bozulmasına, sıkışmaya ve geri tepmeye neden olabilir.
- ▶ **Asla yatay veya dikey olarak yığılmış birden fazla iş parçası kesmeyin.** Testere bıçağı bir veya birden fazla parçayı kapabilir ve geri tepmeye neden olabilir.
- ▶ **Testereyi testere bıçağı iş parçasının içindeyen yeniden çalıştırdığınızda testere bıçağını çentik içinde**

merkezleyin, böylece testere dişi malzemeye temas etmez. Testere bıçağı takılmışsa testere yeniden çalıştırıldığında iş parçasını yukarı doğru kaldırabilir ve geri tepmeye neden olabilir.

- **Testere bıçaklarını her zaman temiz, keskin ve düzgün biçimde yerleştirerek saklayın. Asla bükülmüş testere bıçaklarını veya dişleri çatlamış veya kırılmış testere bıçaklarını kullanmayın.** Keskin ve düzgün yerleştirilmiş testere bıçakları sıkışma, durma ve geri tepme riskini minimize eder.

Tezgah tipi daire testere çalıştırma prosedürü uyarıları

- **Tezgah rafını çıkarırken, testere bıçağını değiştirirken, parçalama bıçağında veya testere bıçağı korumasında değişiklik yaparken veya makineyi gözetimsiz biçimde bıraktığınızda tezgah tipi daire testereyi kapatın ve güç kablosunu fişten çekin.** Engelleyici önlemler kazaların oluşmasını önleyecektir.
- **Tezgah tipi daire testereyi asla gözetimsiz durumda bırakmayın. Kapatın ve tamamen durana kadar aletin başından ayrılmayın.** Kontrolsüz biçimde çalışan bir testere, kontrolsüz bir tehlikedir.
- **Tezgah tipi daire testereyi iyi aydınlatılmış ve düz bir alana yerleştirin ve ayaklarınızın ve dengesinin düzgün olduğundan emin olun. İş parçası boyutu göz önüne alındığında iş parçasını rahatça taşıyıp kullanabileceğiniz kadar geniş bir alana kurun.** Sıkışık, karanlık alanlar ve düzgün olmayan, kaygan zeminler kazalara davetiye çıkarır.
- **Testere tezgahının ve/veya elektrik süpürgesinin altındaki testereleme tozlarını düzenli olarak temizleyip ortadan kaldırın.** Biriken testere tozları alev alabilir ve kendiliğinden yanmaya başlayabilir.
- **Tezgah tipi daire testere emniyete alınmalıdır.** Doğru biçimde emniyete alınmamış bir tezgah tipi daire testere hareket edebilir veya devrilebilir.
- **Tezgah tipi daire testereyi açmadan önce aletleri, ahşap artıklarını vb. tezgahın kaldırın.** Dikkati dağıtmaları veya sıkışmaları tehlikeli olabilir.
- **Her zaman mil deliklerine göre doğru boyutta ve biçimde (elmas veya yuvarlak) olan testere bıçakları kullanın.** Testerenin montaj donanımına uymayan testere bıçakları merkezden kaçır ve kontrol kaybına neden olur.
- **Asla hasarlı veya yanlış testere bıçaklarını flanşlar, testere bıçağı pulları, civatalar veya somunlar gibi montaj malzemeleriyle kullanmayın.** Bu montaj malzemeleri testereniz için özel olarak tasarlanmıştır ve güvenli bir çalışma ve optimum performans sağlar.
- **Asla tezgah tipi daire testere üzerinde durmayın, tezgahı basamak veya platform olarak kullanmayın.** Alet devrilirse veya kesme aletiyle yanlışlıkla temas edilirse ciddi yaralanmalar oluşabilir.
- **Testere bıçağının doğru yönde döndüğünden emin olun. Tezgah tipi daire testerede taşıma diskleri, tel fırçalar veya aşındırma diskleri kullanmayın.** Uygun olmayan testere bıçağı montajı veya önerilmeyen

aksesuarların kullanılması ciddi yaralanmalara neden olabilir.

Ek güvenlik talimatı

- **Testere bıçağını takarken koruyucu iş eldivenleri kullanın.** Yaralanma tehlikesi vardır.
- **HSS çelik testere bıçakları kullanmayın.** Bu testere bıçakları kolayca kırılabilir.
- **Elektrikli el aletini asla tezgah eki olmadan kullanmayın. Arızalı tezgah eklerini değiştirin.** Kusursuz işlev gören tezgah eki olmazsa testere bıçağıyla yaralanabilirsiniz.
- **Çalışma yerinizi temiz tutun.** Malzeme karışımları özellikle tehlikelidir. Hafif metal tozları yanabilir veya patlayabilir.
- **İşlemek istediğiniz malzemeye uygun testere bıçağı seçin.**
- **Sadece bu kullanma kılavuzunda ve elektrikli el aletinin üzerinde belirtilen tanıtım verilerine uygun ve EN 847-1 uyarınca test edilmiş ve işaretlenmiş testere bıçakları kullanın.**
- **Sadece üretici tarafından bu elektrikli el aletinde kullanılması tavsiye edilen ve işlemek istediğiniz malzemeye uygun testere bıçakları kullanın.**
- **İş parçasını sadece çalışır durumdaki testere bıçağına yöneltin.** Aksi takdirde testere bıçağının iş parçası içinde takılması sonucu geri tepme tehlikesi oluşabilir.

Semboller

Aşağıdaki semboller elektrikli el aletinizi kullanırken önemli olabilir. Lütfen sembolleri ve anlamlarını zihninize iyice yerleştirin. Sembollerin doğru yorumu elektrikli el aletini daha iyi daha güvenli kullanmanıza yardımcı olur.

Semboller ve anlamları



Elektrikli el aleti çalışır durumda iken ellerinizi kesme alanına uzatmayın. Testere bıçağına temas ederseniz yaralanma tehlikesi ortaya çıkar.



Koruyucu toz maskesi kullanın.



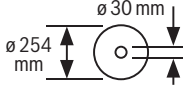
Kulak koruması kullanın. Çalışırken çıkan gürültü kalıcı işitme kayıplarına neden olabilir.



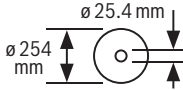
Koruyucu gözlük kullanın.

Semboller ve anlamları

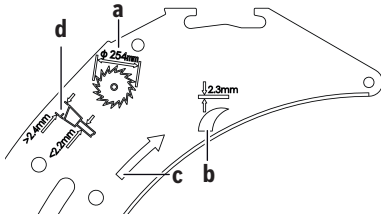
3 601 M30 402
3 601 M30 432
3 601 M30 462
3 601 M30 472



3 601 M30 442
3 601 M30 4B2



Testere bıçağının ölçülerine dikkat edin. Testere bıçağının delik çapı arada boşluk kalmadan alet miline uymalıdır. Redüktör parçalarının kullanılması gerektiğinde, redüktör parçası ölçülerinin testere bıçağı kalınlığına, delik çapına ve uç mili çapına uygun olmasına dikkat edin. Mümkün olduğu kadar testere bıçağı ile birlikte teslim edilen redüktör parçalarını kullanın. Testere bıçağı çapı sembol üzerindeki veriye uymalıdır.

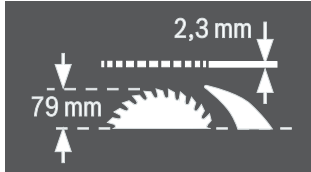


a Testere bıçağı çapı en fazla 254 mm olmalıdır.

b Boşluk kaması kalınlığı 2,3 mm'dir.

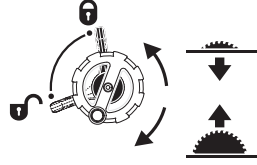
c Dişlerin kesme yönü (testere bıçağı üzerindeki okun yönü), boşluk kaması üzerindeki okun yönü ile aynı olmalıdır.

d Testere bıçağını değiştirirken kesme genişliğinin 2,4 mm'den daha küçük olmamasına ve bıçak kalınlığının 2,2 mm'den daha büyük olmamasına dikkat edin. Aksi takdirde yarma kamasının iş parçası içinde sıkışma tehlikesi vardır.



Boşluk kaması kalınlığı 2,3 mm'dir.

Mümkün olan iş parçası yüksekliği maksimum 79 mm'dir.

Semboller ve anlamları**Sol taraf:**

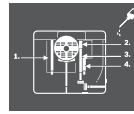
Testere bıçağının sabitlenmesine ve dikey gönye açısının ayarlanmasına yönelik kilitleme kolu konumunu (testere bıçağı döndürülebilir) gösterir.

Sağ taraf:

Testere bıçağının indirilmesi (**nakliye konumu**) ve kaldırılması (**çalışma konumu**) için krank dönme yönünü gösterir.



İtilir masa üzerinde açılı mesnedi sabitlemek/gevşetmek için tırtıllı vidanın dönme yönü.



Gerektiğinde elektrikli el aletinin gösterilen yerlerini yağlayın.



Koruma sınıfı II'ye giren elektrikli el aletleri güçlendirilmiş veya çift izolasyonludur.



CE işareti ile üretici elektrikli el aletinin AB yönergelerine uygun olduğunu onaylar.

Ürün ve performans açıklaması**Bütün güvenlik talimatını ve uyarıları**

okuyun. Güvenlik talimatlarına ve uyarılara uyulmadığı takdirde elektrik çarpmasına, yangına ve/veya ciddi yaralanmalara neden olunabilir.

Lütfen kullanma kılavuzunun ön kısmındaki resimlere dikkat edin.

Usulüne uygun kullanım

Bu elektrikli el aleti; bir tezgâh aleti olarak sert ve yumuşak ahşap ile yonga ve elyaflı plakalarda düz hatlı uzunlamasına ve çapraz kesme işleri için tasarlanmıştır. Kesme yapılırken -60° ile $+60^\circ$ arasında yatay gönye açılarının ve -1° ile 47° arasında dikey gönye açılarının ayarlanması mümkündür.

Uygun testere bıçakları kullanılarak alüminyum profil levhaların ve plastiklerin testerelemesi de mümkündür.

Şekli gösterilen elemanlar

Şekli gösterilen elemanların numaraları grafik sayfasındaki elektrikli el aleti resmindeki numaralarla aynıdır.

- | | |
|--|---|
| (1) Testere bıçağı ile paralellik mesnedi arasındaki mesafe için skala | (44) Paralellik mesnedi V kılavuzu |
| (2) İtmeli kızak | (45) Taban levhası |
| (3) Açılı mesnet | (46) Yarma kaması sıkıştırma kolu |
| (4) Taşıma tutamağı | (47) Yarma kaması pozisyon pimleri |
| (5) Kesme hattını gösteren etiket | (48) Tezgah ek parçası için oluklar |
| (6) Koruyucu kapak | (49) Koruyucu kapak sıkıştırma kolu |
| (7) Yarma kaması | (50) Koruyucu kapak kılavuz pimi |
| (8) Paralellik mesnedi | (51) Paralellik mesnedi germe kolu |
| (9) Açılı mesnet için kılavuz oluk | (52) Ek (yedek) paralellik mesnedi |
| (10) Testere tezgahı uzatması | (53) Açılı mesnet kılavuz rayı |
| (11) Testere tezgahı genişletmesi | (54) Açılı mesnet sabitlemesi için tırtıllı vida |
| (12) Testere bıçağı deposunun kapağı ve itme kolunun takılması için tespit somunu | (55) "Profil ray" sabitleme seti |
| (13) İtme kolu | (56) Profil yay tırtıllı somunu |
| (14) Testere bıçağı depo kapağı | (57) Testere bıçağı alt muhafazası |
| (15) Halkalı anahtar (24 mm; 23 mm) | (58) Alt testere bıçağı muhafazası tespit vidası |
| (16) Montaj delikleri | (59) Germe somunu |
| (17) Testere tezgahı | (60) Mil kilitleme kolu |
| (18) Testere tezgahı genişletmesi için germe tutamağı | (61) Sıkma flanşı |
| (19) El çarkı | (62) Bağlama flanşı |
| (20) Testere bıçağı kaldırma ve indirme kolu | (63) Alet mili |
| (21) Açma/kapama şalteri emniyet klapesi | (64) Açık göstergesi (dikey) |
| (22) Koruyucu kapak saklama mesnedi | (65) İstenen gönye açısı için tespit topuzu (yatay) |
| (23) Açılı mesnet muhafazası için saklama mesnedi | (66) Açılı mesnetteki açı göstergesi (yatay) |
| (24) Testere tezgahı uzatması kılavuz kolu | (67) Ayar alanı |
| (25) 45° gönye açısı için dayanak (dikey) | (68) Lup |
| (26) Dikey gönye açısı ayarı kilitleme kolu | (69) Testere tezgahı mesafe göstergesi |
| (27) Gönye açısı skalası (dikey) | (70) Açma tuşu |
| (28) 0° gönye açısı için dayanak (dikey) | (71) 0° dayanak ayarı için yıldız uçlu vida |
| (29) İtmeli kızak germe tutamağı | (72) Açık göstergesi vidası (dikey) |
| (30) Paralellik mesnedi için testere tezgahında V kılavuz oluğu | (73) 45° dayanak ayarı için yıldız uçlu vida |
| (31) Paralellik mesnedi sıkma kuvveti ayar vidası | (74) Testere bıçağı ön paralellik ayarı için iç altıgen vidalar (5 mm) |
| (32) Tezgah ek parçası | (75) Testere bıçağı arka paralellik ayarı için iç altıgen vidalar (5 mm) |
| (33) Testere bıçağı | (76) Testere tezgahı mesafe göstergesi vidası |
| (34) Profil ray | (77) Paralellik mesnedi paralellik ayarı için iç altıgen vidalar (5 mm) |
| (35) Paralellik mesnedi için kılavuz oluk | (78) Paralellik mesnedi mesafe göstergesi için vida |
| (36) Paralellik mesnedi deposu | (79) Tezgah ek parçası için ayar civataları |
| (37) İç altıgen anahtar (5 mm) | (80) "Ek paralellik mesnedi" sabitleme seti muhafazası için tutucu |
| (38) Testere tezgahı uzatması kilitleme civatası | (81) Emme adaptörü muhafazası için saklama mesnedi |
| (39) "Ek paralellik mesnedi" sabitleme seti | (82) Testere bıçağı deposu |
| (40) Talaş atma yeri | (83) Allen anahtarı muhafazası için tutucu |
| (41) Emme adaptörü | (84) Ek paralellik mesnedi muhafazası için saklama mesnedi |
| (42) Kablo tutucu | |
| (43) "Testere tezgahı uzatması" sabitleme seti | |

Teknik veriler

Tezgaah tipi daire testere		GTS 10 XC	GTS 10 XC	GTS 10 XC
Malzeme numarası		3 601 M30 402 3 601 M30 472	3 601 M30 432	3 601 M30 462
Giriş gücü	W	2100	2000	1650
Anma gerilimi	V	220-240	230	110
Frekans	Hz	50/60	50/60	50/60
Boştaki devir sayısı	dev/dak	3200	4200	4200
İlk hareket akımı sınırlandırması		●	●	●
Boşta çalışma freni		●	●	●
Aşırı zorlanma emniyeti		●	●	●
Ağırlığı EPTA-Procedure 01:2014 uyarınca	kg	35,0	35,0	35,0
Koruma sınıfı		□/II	□/II	□/II
Ölçüler (çıkarılabilir alet elemanları dahil)				
Genişlik x Derinlik x Yükseklik	mm	810 x 768 x 343	810 x 768 x 343	810 x 768 x 343
Uygun testere bıçağı ölçüleri				
Testere bıçağı çapı	mm	254	254	254
Bıçak kalınlığı	mm	< 2,2	< 2,2	< 2,2
Min. dış kalınlığı/eğimi	mm	> 2,4	> 2,4	> 2,4
Göbek çapı	mm	30	30	30

Tezgaah tipi daire testere		GTS 10 XC	GTS 10 XC
Malzeme numarası		3 601 M30 442	3 601 M30 4B2
Giriş gücü	W	-	2100
Nominal akım	A	9,1	-
Anma gerilimi	V	220-240	220
Frekans	Hz	50/60	60
Boştaki devir sayısı	dev/dak	3200	3200
İlk hareket akımı sınırlandırması		●	●
Boşta çalışma freni		●	●
Aşırı zorlanma emniyeti		●	●
Ağırlığı EPTA-Procedure 01:2014 uyarınca	kg	35,0	35,0
Koruma sınıfı		□/II	□/II
Ölçüler (çıkarılabilir alet elemanları dahil)			
Genişlik x Derinlik x Yükseklik	mm	810 x 768 x 343	810 x 768 x 343
Uygun testere bıçağı ölçüleri			
Testere bıçağı çapı	mm	254	254
Bıçak kalınlığı	mm	<2,2	<2,2
Min. dış kalınlığı/eğimi	mm	>2,4	>2,4
Göbek çapı	mm	25,4	25,4

Maksimum iş parçası boyutları (Bakınız „Maksimum iş parçası boyutları“, Sayfa 218)

Gürültü bilgisi

Gürültü emisyon değerleri **EN 62841-3-1** uyarınca belirlenmektedir.

Elektrikli el aletinin A ağırlıklı gürültü seviyesi tipik olarak:
Ses basıncı seviyesi **92 dB(A)**; ses gücü seviyesi **105 dB(A)**.
Tolerans K = **3 dB**.

Kulak koruması kullanın!

Bu talimatta belirtilen gürültü emisyon değeri standart bir ölçme yöntemi ile ölçülmüştür ve elektrikli el aletlerinin karşılaştırılmasında kullanılabilir. Bu değer gürültü emisyonunun geçici olarak tahmin edilmesine uygundur. Belirtilen gürültü emisyon değeri elektrikli aletin temel kullanımını temsil etmektedir. Ancak elektrikli el aleti başka uygulama türleri için, farklı uçlar veya yetersiz bakımla kullanılacak olursa, gürültü emisyon değerinde farklılık görülebilir. Bu da gürültü emisyonunu toplam çalışma süresinde belirgin ölçüde yükseltebilir.

Gürültü emisyonunu tam olarak belirleyebilmek için aletin kapalı olduğu süreleri veya açık olduğu halde gerçekten kullanılmadığı süreleri de dikkate almanız gerekir. Bu da toplam çalışma süresindeki gürültü emisyonunu belirgin ölçüde düşürebilir.

Montaj

- **Elektrikli el aletinin yanlışlıkla çalışmasına izin vermeyin. Montaj sırasında ve elektrikli el aletinin kendinde çalışma yaparken şebeke fişi prize takılı olmamalıdır.**

Teslimat kapsamı

Elektrikli el aletini ilk kez işletmeye almadan önce aşağıda sıralanan bütün parçaların mevcut olup olmadığını kontrol edin:

- Takılı testere bıçağı (33) ve boşluk kaması (7) ile tezgah tipi daire testere
- Açılı mesnet (3)
- Profil ray (34)
- "Profil ray" sabitleme seti (55) (kılavuz sacı, tırtıllı somun, civata, altlık pulu)
- Paralellik mesnedi (8)
- Ek paralellik mesnedi (52)
- "Ek paralellik mesnedi" sabitleme seti (39) (3 tespit vidası, 3 altlık pulu, 3 kanatlı somun)
- Korumucu kapak (6)
- Tezgah uzatması (10)
- "Tezgah uzatması" sabitleme seti (43) (2 tespit vidası, 2 altlık pulu, 1 çatal anahtar)
- Allen anahtarı (37)
- Halkalı anahtar (15)
- Testere bıçağı deposu kapağı (14)
- İtme kolu (13)
- Tezgah ek parçası (32)
- Emme adaptörü (41)

Not: Elektrikli el aletinde hasar olup olmadığını kontrol edin. Elektrikli el aletini kullanmaya devam etmeden önce koruyucu donanımların veya hafif hasarlı parçaların kusursuz durumda olup olmadıklarını ve usulüne uygun işlev görüp görmediklerini kontrol etmeniz gerekir. Hareketli parçaların doğru işlev görüp görmediklerini ve sıkışıp sıkışmadığını veya parçaların hasarlı olup olmadığını kontrol edin. Bütün parçaların doğru olarak takılmış olması ve kusursuz bir işletimin gereklerini yerine getirmesi gerekir.

Hasarlı koruma donanımlarını ve parçaları yetkili bir serviste onarılmasını sağlamalı veya değiştirmelisiniz.

Parçaların montajı

- Aletle birlikte teslim edilen bütün parçaları ambalajdan dikkatli biçimde çıkarın.
- Bütün ambalaj malzemesini elektrikli aletten ve birlikte teslim edilen aksesuardan alın.
- Zemin izgarasını (45) açın ve motor bloğunun altındaki paketleme malzemesini çıkarın (bkz. resim a).

Doğrudan gövdeye şu alet elemanları sabitlenmiştir: İtme kolu (13), halkalı anahtar (15), allen anahtarı (37), paralellik mesnedi (8), açılı mesnet (3), emme adaptörü (41), ek paralellik mesnedi (52) - sabitleme seti ile (39), koruyucu kapak (6).

- Bu alet elemanlarından birine ihtiyaç duymanız halinde dikkatli bir şekilde saklama deposundan çıkarın.

Bunun için ayrıca bkz. resimler R1 – R6.

Teslimat kapsamı için gerekli olan ek aletler:

- Düz tornavida
- Yıldız tornavida
- Açı mastarı

Yarma kamasının konumlandırılması (bkz. resimler b1–b2)

Uyarı: Gerekliyse konumlandırma yapmadan önce takılacak bütün parçaları temizleyin.

- Kolu (20) saat yönünde sonuna kadar çevirerek testere bıçağının (33) testere tezgahı üzerinde mümkün olan en yüksek konuma gelmesini sağlayın.
- Sıkıştırma kolunu (46) gevşetin.
- Yarma kamasını (7) sıkıştırma koluna doğru (46) yukarı çekilebilecek ölçüde itin.
- Yarma kamasını, testere bıçağının tam ortasına konumlanıncaya kadar yukarı çekin.
- Her iki pim (47) yarma kamasının alt deliklerini kavramasını sağlayın ve sıkıştırma kolunu (46) tekrar sıkın.

Masa eklentisinin takılması (bkz. resim c)

- Masa eklentisini (32) alet yuvasındaki (48) arka oluklara takın.
 - Masa eklentisini aşağı doğru indirin.
 - Masa eklentisini önde alet yuvasına geçene kadar bastırın.
- Masa eklentisinin (32) ön tarafı arka taraf düz veya testere tezgahının biraz altında olmalıdır, (Bakınız „Masa eklentisi seviyesinin ayarlanması (bkz. resim Q)“, Sayfa 220).

Koruma kapağının takılması (bkz. resimler d1–d2)

Uyarı: Koruma kapağını sadece yarma kaması en üst konumda tam olarak testere bıçağının merkezine konumlandırıldığında takın (bkz. şekil b2). Koruma kapağını, yarma kaması alt konumdayken takmayın (teslimat durumu veya yivlerin testereleme pozisyonu) (bkz. şekil b1).

- Sıkıştırma kolunu (49) gevşetin ve koruma kapağını (6) saklama mesnedinden (22) çıkarın.

- Koruma kapağının testere bıçağı korumasını (üst metal yay) (6) bir elinizle tutun ve diğer elinizle sıkıştırma kolunu (49) yukarı kaldırın.
- Kılavuz pimleri (50) yarma kamasındaki (7) oluğun arkasına itin.
- Koruma kapağını (6) testere bıçağı koruması (üst metal yay) testere tezgahının (17) üst yüzeyine **paralel** durana kadar aşağı itin.
- Sıkıştırma kolunu (49) aşağı doğru bastırın. Sıkıştırma kolu hissedilir ve işitilir biçimde kavrama yapmalı ve koruyucu kapak (6) sıkıca ve güvenli biçimde takılmış olmalıdır.
- **Çalışmaya başlamadan önce her defasında koruyucu kapağın kusursuz biçimde hareket edip etmediğini kontrol edin. Koruyucu kapak hiçbir yere temas etmeden rahatça hareket etmiyorsa ve hemen kapanmıyorsa elektrikli el aletini kullanmayın.**

Testere tezgahı uzatmasının monte edilmesi (bkz. resim e)

Montaj için "Testere tezgahı uzatması" sabitleme setini kullanın (43) (2 tespit vidası, 2 altlık pulu, 1 çatal anahtar).

- Testere tezgahı uzatmasını (10) kılavuz kolları (24) ile vidalayın. Bunun için kılavuz kolu ilgili çatal anahtar ile sabitleyin ve bu sırada tespit vidalarını allen anahtarı ile sıkın.
- Testere tezgahı uzatmasındaki oluklar bu sırada yukarıyı göstermelidir.

Paralellik mesnedinin takılması (bkz. resim f)

Paralellik mesnedi (8) testere bıçağının soluna veya sağına konumlandırılabilir.

- Sıkma tutamağını (51) paralellik mesnedinde (8) gevşetin. Böylece V kılavuz (44) boşa alınır.
- Önce paralellik mesnedinin V kılavuz oluğunu (30) testere tezgahına yerleştirin. Daha sonra paralellik mesnedini (35) testere tezgahının ön kılavuz oluğuna konumlandırın. Paralellik mesnedi bu durumda istendiği gibi itilebilir.
- Paralellik mesnedini tespit etmek için germe tutamağını (51) aşağı indirin.

Ek paralellik mesnedinin takılması (bkz. resim g)

İnce iş parçalarını testelerken ve dikey gönye açısında testereleme yaparken ek paralellik mesnedini (52) paralellik mesnedine (8) monte edin.

Yapılan işe göre ek paralellik mesnedi paralellik mesnedinin (8) sağına veya soluna takılabilir.

"Ek paralellik mesnedi" tespit setini (39) (2 tespit vidası, 2 besleme pulu, 2 kelebek somun) montajı için kullanın.

- Tespit vidalarını paralellik mesnedinin (8) yan taraflarındaki deliklerden itin.
- Vidaların başları ek paralellik mesnedin için kılavuz işlevi görür.
- Ek paralellik mesnedini (52) tespit vidalarının başları üzerine itin.
- Besleme pullarını tespit vidaları üzerine yerleştirin ve vidaları kelebek somunlarla sıkın.

Açılı mesnedin monte edilmesi (bkz. resim h1 – h2)

- Açılı mesnedin (53) rayını (3), testere tezgahındaki öngörülen kılavuz oluklarından birine (9) yerleştirin.

Not: Açılı mesnedin konumu, sol kılavuz oluğunda, tırtıllı vida sıkılarak (54) sürgülü kızağa (2) sabitlenebilir.

Uzun iş parçalarını daha iyi yerleştirmek üzere açılı mesnet profil rayla (34) genişletilebilir.

- Gerekirse, profil rayını, sabitleme seti (55) yardımıyla açılı mesnede monte edin.

Toz ve talaş emme

Kurşun içeren boyalar, bazı ahşap türleri, mineraller ve metaller gibi maddeler işlenirken ortaya çıkan toz sağlığa zararlı olabilir. Bu tozlara temas etmek veya bu tozları solumak alerjik reaksiyonlara ve/veya kullanıcının veya onun yakınındaki kişilerin nefes alma yollarındaki hastalıklara neden olabilir.

Kayın veya meşe gibi bazı ağaç tozları kanserojen etkiye sahiptir, özellikle de ahşap işleme sanayiinde kullanılan katkı maddeleri (kromat, ahşap koruyucu maddeler) ile birlikte. Asbest içeren malzemeler sadece uzmanlar tarafından işlenmelidir.

- Mümkün olduğu kadar işlediğiniz malzemeye uygun bir toz emme tertibatı kullanın.
- Çalışma yerinizi iyi bir biçimde havalandırın.
- P2 filtre sınıfı filtre takılı soluk alma maskesi kullanmanızı tavsiye ederiz.

İşlenen malzemelere ait ülkenizdeki geçerli yönetmelik hükümlerine uyun.

Toz ve talaş emme tertibatı toz, talaş veya iş parçası kırıkları tarafından bloke edilebilir.

- Elektrikli el aletini kapatın ve fişi prizden çekin.
- Testere bıçağının tam olarak durmasını bekleyin.
- Blokajın nedenini belirleyin ve bu nedeni ortadan kaldırın.

► Çalıştığınız yerde toz birikmemesine dikkat edin.

Tozlar kolayca alevlenebilir.

► Alüminyum malzemeyi keserken yangın tehlikesini önlemek için talaş atma yerini ve alt testere bıçağı kapağını boşaltın ve talaş emme tertibatı kullanmayın.

Harici emme sistemi (bkz. resim i)

Aletle birlikte teslim edilen emme adaptörünü (41) talaş atma yerine (40) bir toz emme makinesi bağlamak için kullanın.

- Emme adaptörü (41) ile toz emme makinesi hortumunu birbirine sıkıca takın.

Toz emme makinesi işlenen malzemeye uygun olmalıdır.

Özellikle sağlığa zararlı, kanserojen veya kuru tozları emdirirken özel toz emme makinesi (sanayi tipi toz emme makinesi) kullanın.

Alt testere bıçağı kapağının temizlenmesi (bkz. resim j)

İş parçası kırıklarını ve büyük talaşları almak için alt testere bıçağı kapağını (57) açabilirsiniz.

- Elektrikli el aletini kapatın ve fişi prizden çekin.
- Testere bıçağı tam olarak duruncaya kadar bekleyin.

- Elektrikli el aletini yana yatırın.
- Taban plakasının iki tespit vidasını (45) altıgen anahtarla (37) sökün ve taban kapağını açın.
- Tespit vidasını (58) sökün ve alt testere bıçağı kapağını (57) açın.
- İş parçası kırıklarını ve talaşları temizleyin.
- Alt testere bıçağı muhafazasını kapatın ve tekrar vidalayın.
Taban levhasını tekrar vidalayın.
- Elektrikli el aletini çalışma konumuna getirin.

Sabit veya esnek montaj

- ▶ **Güvenli bir kullanımı garantiye almak için elektrikli el aletini düz ve sağlam bir zemine (örneğin bir tezgaha) monte etmelisiniz.**

Bir çalışma yüzeyine montaj (bkz. resim k)

- Elektrikli el aletini uygun bir vidalı bağlantı ile iş yüzeyine sabitleyin. Bunun için delikler (16) öngörülmüştür.

Bir Bosch çalışma tezgahına montaj (bkz. resim l)

Bosch çalışma tezgahları (örneğin GTA 6000) yüksekliği ayarlanabilir ayaklarıyla elektrikli el aletinin her türlü zeminde kullanılabilmesine olanak sağlar.

- ▶ **Çalışma tezgahı ekinde teslim edilen bütün uyarıları ve talimatı okuyun.** Uyarı ve talimat hükümlerine uyulmadığı takdirde elektrik çarpması, yangın ve/veya ağır yaralanmalar ortaya çıkabilir.
- ▶ **Elektrikli el aletini takmadan önce çalışma tezgahını doğru biçimde monte edin.** Tezgahın çökmemesi için kusursuz montaj önemlidir.
- Elektrikli el aletini çalışma tezgahına nakliye konumunda monte edin.

Testere bıçağının değiştirilmesi (bkz. resimler m1 – m4)

- ▶ **Elektrikli el aletinin kendinde bir çalışma yapmadan önce her defasında fişi prizden çekin.**
- ▶ **Testere bıçağını takarken koruyucu iş eldivenleri kullanın.** Yaralanma tehlikesi vardır.
- ▶ **Sadece müsaade edilen maksimum hızları elektrikli el aletinin boştaki devir sayısından yüksek olan testere bıçaklarını kullanın.**
- ▶ **Sadece bu kullanma kılavuzunda ve elektrikli el aletinin üzerinde belirtilen tanıtım verilerine uygun ve EN 847-1 uyarınca test edilmiş ve işaretlenmiş testere bıçakları kullanın.**
- ▶ **Sadece üretici tarafından bu elektrikli el aletinde kullanılması tavsiye edilen ve işlemek istediğiniz malzemeye uygun testere bıçakları kullanın.**
- ▶ **HSS çelik testere bıçakları kullanmayın.** Bu testere bıçakları kolayca kırılabilir.

Testere bıçağının sökülmesi

- Kolu (20) saat yönünde sonuna kadar çevirerek testere bıçağının (33) testere tezgahı üzerinde mümkün olan en yüksek konuma gelmesini sağlayın.

- Sıkıştırma kolunu (49) açın ve koruyucu kapağı (6) yarma kaması (7) olduğundan çekin.
- Bir tornavida yardımı ile masa eklentisini (32) ön taraftan kaldırmak ve alet yuvasından alın.
- Germe somununu (59) halkalı anahtarla (15) döndürün ve aynı zamanda kilitlemeye kadar mil kilitleme kolunu (60) çekin.
- Mil kilitleme kolunu çekili tutun ve germe somununu saat hareket yönünün tersine çevirerek sökün.
- Sıkma flanşını (61) alın.
- Testere bıçağını (33) çıkarın.

Testere bıçağının takılması

Eğer gerekiyorsa takmadan önce bütün parçaları temizleyin.

- Yeni testere bıçağını alet milinin (62) bağlama flanşına (63) yerleştirin.

Uyarı: Çok küçük testere bıçakları kullanmayın. Testere bıçağı ile yarma kaması arasındaki radyal aralık en fazla 3–8 mm olmalıdır.

▶ Montaj işlemi esnasında dişlerin kesme yönünün (testere bıçağı üzerindeki ok yönü) yarma kaması üzerindeki ok ile aynı olmasına dikkat edin!

- Sıkma flanşını (61) ve germe somununu (59) yerleştirin.
- Germe somununu (59) halkalı anahtarla (15) döndürün ve aynı zamanda kilitlemeye kadar mil kilitleme kolunu (60) çekin.
- Germe somununu saat hareket yönünde çevirerek sıkın.
- Masa eklentisini (32) tekrar takın.
- Koruyucu kapağı (6) tekrar takın.

İşletim

- ▶ **Elektrikli el aletinin kendinde bir çalışma yapmadan önce her defasında fişi prizden çekin.**

Testere bıçağının nakliye ve çalışma konumları

Nakliye konumu

- Koruyucu kapağı (6) çıkarın, masa eklentisini (32) çıkarın ve yarma kamasını (7) en alt konuma konumlandırın. Masa eklentisini (32) tekrar takın.
- Kolu (20) testere bıçağı (33) dişleri testere tezgahı (17) altına gelinceye kadar saat yönünün tersine çevirin.
- Testere tezgahı genişletmesini (11) sonuna kadar içeri itin.
Germe tutamağını (18) aşağı bastırın. Bu yolla testere tezgahı genişletmesi sabitlenir.

Çalışma konumu

- Yarma kamasını (7) en üst konumda tam olarak testere bıçağının merkezine üzerine konumlandırın, masa eklentisini (32) takın ve koruyucu kapağı (6) monte edin.
- Kolu (20) saat yönünde testere bıçağı (33) dişleri iş parçasının yaklaşık 3–6 mm üzerine gelecek şekilde çevirin.

Testere tezgahının büyüütmesi

Uzun ve ağır iş parçalarının boştaki uçları beslenmeli veya desteklenmelidir.

Testere tezgahı genişletmesi (bkz. resim A)

Testere tezgahı genişletmesi (11) testere tezgahını (17) sağa doğru genişletir.

- Germe tutamağını (18) testere tezgahı genişletmesi için sonuna kadar yukarı çekin.
- Testere tezgahı genişletmesini (11) istenen uzunluğa kadar dışarı çekin.
- Germe tutamağını (18) aşağı bastırın. Bu sayede testere tezgahı genişletmesi sabitlenir.

Testere tezgahı uzatması (bkz. resim B)

Testere tezgahı uzatması (10) testere tezgahını (17) arkaya doğru uzatır.

- Sol kılavuz çubuktaki kilitleme civatasını (38) gevşetin.
- Testere tezgahı uzatmasını (10) istenen uzunluğa kadar dışarı çekin.
- Konumun sabitlenmesi için kilitleme civatasını (38) sıkın.

Ağır iş parçalarını işlerken, testere tezgahı uzatmasını desteklemeniz gerekebilir.

Sürgülü kızak (bkz. resim C)

Sürgülü kızak (2) yardımıyla, maksimum 350 mm genişlikteki iş parçaları testerelelenebilir.

Açılı mesnet ile kesme sırasında daha yüksek hassasiyet (3) elde edilir (Bakınız „İtmeli kızak yardımı ile yatay gönye açılarında kesme yapma“, Sayfa 218).

- Sürgülü kızak germe tutamağını (29) sonuna kadar yukarı çekin.
Bu durumda itmeli kızak hem öne hem de arkaya sonuna kadar itilebilir.

Dikey ve yatay gönye açısının ayarlanması

Hassas kesme işleminin güvenceye alınabilmesi için yoğun kullanımdan sonra elektrikli el aletinin temel ayarlarını kontrol etmelisiniz ve gerekiyorsa ayarları yeniden yapmalısınız.

Dikey gönye açısının ayarlanması (testere bıçağı) (bkz. resim D)

Dikey gönye açısı -1° ila 47° arasındaki bir aralıkta ayarlanabilir.

- Kilit vidasını (26) saat yönünün tersine çevirerek gevşetin.

Uyarı: Kilitleme kolu tam olarak gevşetildiğinde testere bıçağı yerçekimi nedeniyle yaklaşık 30°'ye tekbül eden bir konuma devrilir.

- El çarkını (19) oluk boyunca açı göstergesi (64) istediğiniz dikey gönye açısını gösterinceye kadar çekin veya itin.
- El çarkını bu pozisyonda tutun ve kilitleme kolunu (26) tekrar sıkın.

0° ve 45° standart açının hızlı ve hassas ayarlanması için fabrika tarafından ayarlanan mesnetler ((28), (25)) öngörülmüştür.

Yatay gönye açısının ayarlanması (açılı mesnet) (bkz. resim E)

Not: Tazeleme kesimlerinde (uzun kamalar) uygun donanımlar kullanın.

Yatay gönye açısı 60° (sol) ile 60° (sağ) aralığında ayarlanabilir.

- Sıkılmış durumda ise, sabitleme topuzunu (65) gevşetin.
- Açılı mesnedini, açı göstergesinde (66) istenen gönye açısı görünene kadar çevirin.
- Sabitleme topuzunu (65) tekrar sıkın.

Sık kullanılan gönye açılarının hızlı ve hassas biçimde ayarlanması için açılı mesnette (3) 45° (sol ve sağ taraflı) ve 0° açıları için dayanak vidaları öngörülmüştür.

- Sıkılmış durumda ise, sabitleme topuzunu (65) gevşetin.
- Ayar sacını (67) dışarı katlayın.
- Açılı mesnedi, istenen dayanak vidasının dişleri, ayar sacının sağında kalacak şekilde çevirin.
- Ayar sacını (67) içe katlayın ve açılı mesnedi, dayanak vidasının dişleri ayar sacına dayanacak şekilde çevirin.
- Sabitleme topuzunu (65) tekrar sıkın.

Paralellik mesnedinin ayarlanması

Paralellik mesnedi (8) testere bıçağının soluna (siyah skala) veya sağına (gümüş renkli skala) konumlandırılabilir.

Büyüteçteki (68) işaret paralellik mesnedi ile testere bıçağı arasındaki mesafeyi skalada (1) gösterir.

Paralellik mesnedini testere bıçağının istediğiniz tarafına konumlandırın (Bakınız „Paralellik mesnedinin takılması (bkz. resim f)“, Sayfa 214)

Dışarı çekilmemiş testere tezgahı ile paralellik mesnedinin ayarlanması

- Sıkma tutamağını (51) paralellik mesnedinde (8) gevşetin. Paralellik mesnedini büyüteç (68) içindeki işaret testere bıçağına istenen mesafeyi gösterinceye kadar itin.
Dışarı çekilmemiş testere tezgahında gümüş renkli skalanın (1) alt yazısı geçerlidir.
- Tespit etmek üzere germe kolunu (51) tekrar aşağı bastırın.

Dışarı çekilmemiş testere tezgahı ile paralellik mesnedinin ayarlanması (bkz. resim F)

- Paralellik mesnedini testere bıçağının sağına konumlandırın.
Paralellik mesnedini büyüteçteki (68) işaret alt skalada 33 cm gösterecek ölçüde itin.
Tespit etmek üzere germe kolunu (51) tekrar aşağı bastırın.
- Testere tezgahı genişletmesi için germe tutamağını (18) sonuna kadar yukarı çekin.
- Testere tezgahı genişletmesini (11) mesafe göstergesi (69) üst skalada testere bıçağına istenen mesafeyi gösterecek ölçüde dışarı çekin.
- Germe tutamağını (18) aşağı bastırın.
Bu yolla testere tezgahı genişletmesi sabitlenir.

Ek paralellik mesnedinin ayarlanması (bkz. resim G)

İnce iş parçalarını testereleerken ve dikey gönye açısında testereleme yaparken ek paralellik mesnedini (52) paralellik mesnedine (8) monte edin.

Yapılan işe göre ek paralellik mesnedi paralellik mesnedinin (8) sağına veya soluna takılabilir.

Çalışma esnasında iş parçaları paralellik mesnedi ile testere bıçağı arasında sıkışabilir, yukarı doğru çıkan testere bıçağı tarafından tutulabilir ve savrulabilir.

Bu nedenle ek paralellik mesnedini, kılavuz ucu testere bıçağının ön dişi ile yarma kamasının ön kenarı arasında bulunacak biçimde ayarlayın.

- Tespit setinin kelebek somunlarını (39) gevşetin ve ek paralellik mesnedini her iki vida da tespit yapabilecek ölçüde itin.
- Kelebek somunları tekrar sıkın.

Yarma kamasının ayarlanması

Yarma kaması (7) testere bıçağının (33) kesme oluğu içinde sıkışmasını önler. Aksi takdirde testere bıçağı iş parçası içinde takılacak veya sıkışacak olursa geri tepme tehlikesi ortaya çıkar.

Yarma kamasının her zaman kusursuz biçimde ayarlanmış olmasına dikkat edin:

- Testere bıçağı ile yarma kaması arasındaki radyal aralık en fazla 3–8 mm olmalıdır.
- Yarma kamasının kalınlığı kesme genişliğinden küçük ve bıçak kalınlığından büyük olmalıdır.
- Yarma kaması daima testere bıçağı ile yanı çizgide olmalıdır.
- Normal kesme işlerinde yarma kaması daima en yüksek konumda bulunmalıdır.

Yarma kamasının yüksekliğinin ayarlanması (bkz. resim H)

Olukların kesilmesi için yarma kamasının yüksekliğinin ayarlanması gerekir.

► **Oluk ve yiv açarken elektrikli el aletini daima uygun koruyucu donanımla kullanın (örneğin tünel koruyucu kapak, itme tarağı).**

- Sıkıştırma kolunu (49) açın ve koruyucu kapağı (6) yarma kaması (7) oluğundan çekin. Koruyucu kapağı hasarlara karşı korumak için gövdedeki öngörülen mesnette (22) (bkz. şekil R1) saklayın.
- Kolu (20) saat yönünde sonuna kadar çevirerek testere bıçağının (33) testere tezgahı üzerinde mümkün olan en yüksek konuma gelmesini sağlayın.
- Sıkıştırma kolunu (46) gevşetin.
- Yarma kamasını pimlerden (47) dışarı çekin (sıkıştırma kolunu (46) biraz dışarı çekin) ve yarma kamasını (7) sonuna kadar aşağı bastırın.
- Her iki pimin (47) yarma kamasının üst deliklerini kavramasını sağlayın ve sıkıştırma kolunu (46) tekrar sıkın.

Çalıştırma

► **Şebeke gerilimine dikkat edin!** Akım kaynağının gerilimi elektrikli el aletinin tip etiketinde belirtilen gerilimle aynı olmalıdır.

Açılması (bkz. resim I1)

Enerjiden tasarruf etmek için elektrikli el aletini sadece kullandığınızda açın.

- Emniyet klapesini (21) yukarı kaldırın.
- Çalıştırmak için yeşil açma tuşuna (70) basın.

Kapatma (bkz. resim I2)

- Emniyet klapesine (21) basın.

Elektrik kesintisi

Açma/kapama şalteri sıfır gerilim şalteri olup, elektrik kesintilerinden sonra (örneğin çalışma sırasında fişin prizden çıkması sonucu) elektrikli el aletinin tekrar çalışmasını önler. Elektrikli el aletini sonradan tekrar çalıştırmak için yeşil açma tuşuna (70) tekrar basılmalıdır.

Çalışırken dikkat edilecek hususlar

Genel kesme talimatı

► **Bütün kesme işlerinde önce testere bıçağının hiçbir zaman dayamaklara veya başka parçalara temas etmeyeceğinden emin olmalısınız.**

► **Oluk ve yiv açarken elektrikli el aletini daima uygun koruyucu donanımla kullanın (örneğin tünel koruyucu kapak, itme tarağı).**

► **Elektrikli el aletini çentik açmak (iş parçası içinde biten oluk) için kullanmayın.**

Testere bıçağının çarpma ve darbelere karşı koruyun. Testere bıçağına yandan baskı uygulamayın.

İş parçasının sıkma yapmaması için yarma kaması ile testere bıçağı aynı hizada olmalıdır.

Eğilmiş veya bükülmüş iş parçalarını işlemeyin. İş parçasının paralellik mesnedine dayanacak düz bir kenarı olmalıdır.

İtme takozunu daima elektrikli el aletinde saklayın.

Kullanıcının pozisyonu (bkz. resim J)

► **Asla doğrudan testere bıçağı hattı üzerinde durmayın. Her zaman gövdenizi testere bıçağının çitin bulunduğu tarafında tutun.** Geri tepme iş parçasını testere bıçağı hattının üzerinde ve önünde duran herhangi bir kişiye doğru büyük bir hızla fırlatabilir.

- Ellerinizi, parmaklarınızı ve kollarınızı dönmekte olan testere bıçağından uzak tutun.

Aşağıdaki uyarılara uyun:

- İş parçasını iki elinizle sıkıca tutun ve testere tezgahına doğru itin.
- İnce iş parçaları için ve dikey gönye açılarında testereleme yaparken daima aletle birlikte teslim edilen itme kolu (13) ve ek paralellik mesnedini (52) kullanın.

Kesme hattının işaretlenmesi (bkz. resim K)

- Yuvarlak sarı etiketin (5) üzerine testere bıçağının kalınlığını işaretleyin.

Bu sayede koruyucu kapağı açmadan iş parçasını kesmek üzere hassas biçimde konumlandırabilirsiniz.

Maksimum iş parçası boyutları

dikey gönye açısı	İş parçası maksimum yüksekliği [mm]
0°	79
45°	56

Kesme

Düz hatlı kesme

- Paralellik mesnedini (8) istenen paralellik mesnedinin kesme genişliğine ayarlayın (Bakınız „Paralellik mesnedinin ayarlanması“, Sayfa 216).
- İş parçasını testere tezgahında koruyucu kapak (6) önüne koyun.
- Testere bıçağını koldan (20) testere bıçağının (33) üst dişleri iş parçasının yaklaşık 3 – 6 mm üzerine gelecek şekilde kaldırın veya alçaltın.
- Elektrikli el aletini çalıştırın.
- İş parçasını düzgün itme kuvveti ile testereleyin. Çok fazla baskı uygularsanız, testere bıçağı uçları aşırı ısınabilir ve iş parçası zarar görebilir.
- Elektrikli el aletini kapatın ve testere bıçağı tam olarak duruncaya kadar bekleyin.

Dikey gönye açısında kesme yapma

- Testere bıçağının istenen dikey gönye açısını ayarlayın. Testere bıçağı sola doğru yatırıldığında, dayanak noktası testere bıçağının sağında olmalıdır.
- Çalışma adımlarını buna göre takip edin: (Bakınız „Düz hatlı kesme“, Sayfa 218)

Yatay gönye açısıyla testereleme (bkz. resim L)

- İstenen gönye açısını yatay gönye açısıyla açılı mesnette (3) ayarlayın.
- İş parçasını profil raya (34) yerleştirin. Profil kesme hattı içinde olmamalıdır. Bu gibi durumlarda tırtıllı somunu (56) gevşetin ve profil rayını kaydırın.
- Testere bıçağını koldan (20) testere bıçağının (33) üst dişleri iş parçasının yaklaşık 3–6 mm üzerine gelecek şekilde kaldırın veya alçaltın.
- Elektrikli el aletini çalıştırın.
- Bir elinizle iş parçasını profil raya (34) doğru itin ve diğer elinizle açılı mesnedi tespit topuzunda (65) yavaşça kılavuz olukta (9) öne itin.
- Elektrikli el aletini kapatın ve testere bıçağı tam olarak duruncaya kadar bekleyin.

Kilitli itmeli kızakla yatay gönye açılarında kesme yapmak

- Açılı mesnette (3) istediğiniz yatay gönye açısını ayarlayın.
- Açılı mesnet (3) kılavuz olukta (9) (sol veya sağ) serbestçe hareket edebilmektedir. Bunun için gerekirse tırtıllı vidayı (54) gevşetin.

- Çalışma adımlarını buna göre takip edin: (Bakınız „Düz hatlı kesme“, Sayfa 218)

İtmeli kızak yardımı ile yatay gönye açılarında kesme yapma

- Açılı mesnette (3) istediğiniz yatay gönye açısını ayarlayın.
- Sürgülü kızığın germe tutamağını (29) sonuna kadar yukarı çekin ve sürgülü kızığı (2) öne çekin.
- İş parçasını, testere tezgahında ilgili koruyucu kapağın önüne (6) yatırın.
- Açılı mesnedi (3) iş parçası önünde, sol kılavuz oluğuna (9) konumlandırın. Tırtıllı vidayı (54) iyice sıkarak bu pozisyonu sabitleyin.
- Çalışma adımlarını buna göre takip edin: (Bakınız „Düz hatlı kesme“, Sayfa 218)

Temel ayarların kontrolü ve ayarlanması

Hassas kesme işleminin güvenceye alınabilmesi için yoğun kullanımdan sonra elektrikli el aletinin temel ayarlarını kontrol etmelisiniz ve gerekiyorsa ayarları yeniden yapmalısınız.

Bunun için deneyime ve özel aletlere ihtiyacınız vardır. Bosch Müşteri Servisi bu işlemi hızlı ve güvenilir biçimde yapar.

Standart gönye açılı mesnetler 0°/45° (dikey) için mesnetleri ayarlayın

- Elektrikli el aletini çalışma konumuna getirin.
- Testere bıçağının dikey gönye açısını 0° ayarlayın.
- Koruyucu kapağı (6) çıkarın.

Kontrol (bkz. resim M1)

- Açı masterını 90°'ye ayarlayın ve testere tezgahı (17) üzerine yerleştirin.

Açı masterının kolu tüm uzunluğu boyunca testere bıçağı (33) ile aynı hizada olmalıdır.

Ayarlama (bkz. resim M2)

- Vidayı (71) gevşetin. Böylece 0° mesnet (28) kaydırılabilir.
- Kilitleme kolunu (26) gevşetin.
- El çarkını (19) 0° mesnedine doğru açı masterının kolu tüm uzunluğu boyunca testere bıçağı ile aynı hizaya gelinceye kadar itin.
- El çarkını bu pozisyonda tutun ve kilitleme kolunu (26) tekrar sıkın.
- Vidayı (71) tekrar sıkın.

Açı göstergesi (64) ayarlama işleminden sonra skalanın 0° işareti (27) ile aynı çizgide değilse, vidayı (72) piyasada bulunan bir yıldız tornavida ile gevşetin ve açı göstergesini 0° işareti boyunca doğrultun.

Yukarıdaki işlem adımlarını dikey gönye açısı 45° (Vidanın (73) gevşetilmesi; 45°-dayamağının (25) itilmesi) için de tekrarlayın. Açı göstergesinin (64) konumu bu işlem esnasında değişmemelidir.

Kontrol (bkz. resim M1)

- Tablo eklentisini çıkarın (32) Masa eklentisinin takılması (bkz. resim X).

- Açı mastarını 90°'ye ayarlayın ve testere tezgahı (17) üzerine yerleştirin.

Açı mastarının kolu tüm uzunluğu boyunca testere bıçağı (33) ile aynı hizada olmalıdır.

Ayarlama (bkz. resim M2)

- Vidayı (71) gevşetin. Böylece 0° mesnet (28) kaydırılabilir.
- Kilitleme kolunu (26) gevşetin.
- El çarkını (19) 0° mesnedine doğru açı mastarının kolu tüm uzunluğu boyunca testere bıçağı ile aynı hizaya gelinceye kadar itin.
- El çarkını bu pozisyonda tutun ve kilitleme kolunu (26) tekrar sıkın.
- Vidayı (71) tekrar sıkın.
- Tablo eklentisini yeniden monte edin (32) Masa eklentisinin takılması (bkz. resim X).

Açı göstergesi (64) ayarlama işleminden sonra skalanın 0° işareti (27) ile aynı çizgide değilse, vidayı (72) piyasada bulunan bir yıldız tornavida ile gevşetin ve açı göstergesini 0° işareti boyunca doğrultun.

Yukarıdaki işlem adımlarını dikey gönye açısı 45 (Vidanın (73) gevşetilmesi; 45°-dayamağının (25) itilmesi) için de tekrarlayın. Açı göstergesinin (64) konumu bu işlem esnasında değişmemelidir.

Testere bıçağının açılı mesnedinin kılavuz oluklarına paralellığı (bkz. resim N)

- Elektrikli el aletini çalışma konumuna getirin.
- Koryucu kapağı (6) çıkarın.

Kontrol

- Bir kurşun kalemle arkada masa eklentisinin üzerinde görünen ilk sol testere dişini işaretleyin.
- Bir açı mastarını 90°'ye ayarlayın ve kılavuz oluk (9) kenarına yerleştirin.
- Açı mastarının kolunu işaretlenmiş bulunan testere bıçağı dişine temas edinceye kadar itin ve testere bıçağı ile kılavuz oluk arasındaki mesafeyi okuyun.
- Testere bıçağını işaretlenmiş olan diş masa eklentisi üzerine gelinceye kadar çevirin.
- Açı mastarını kılavuz oluk boyunca işaretlenmiş dişe kadar itin.
- Testere bıçağı ile kılavuz oluk arasındaki mesafeyi tekrar ölçün.

Ölçülen her iki mesafe de aynı olmalıdır.

Ayarlama

- Önde, testere tezgahı altındaki iç altıgen vidaları (74) ve arkada testere tezgahı altındaki iç altıgen vidaları (75) aletle birlikte teslim edilen iç altıgen anahtarla (37) gevşetin.
- Testere bıçağını dikkatli bir biçimde kılavuz olukla (9) paralel hale gelinceye kadar hareket ettirin.
- Vidaları (74) ve (75) tekrar sıkın.

Testere tezgahının mesafe göstergesinin ayarlanması (bkz. resim O)

- Paralellik mesnedini testere bıçağının sağına konumlandırın.
- Paralellik mesnedini büyüteçteki (68) işaret alt skalada 33 cm gösterecek ölçüde itin.
- Tespit etmek üzere germe kolunu (51) tekrar aşağı bastırın.
- Germe tutamağını (18) sonuna kadar yukarı çekin ve testere tezgahı genişletmesini (11) sonuna kadar dışarı çekin.

Kontrol

Mesafe göstergesi (69) üst skalada (1) büyüteç (68) içindeki işareti alt skalada (1) gösterdiği değeri göstermelidir.

Ayarlama

- Testere tezgahı genişletmesini (11) sonuna kadar dışarı çekin.
- Vidayı (76) bir yıldız tornavida ile gevşetin ve mesafe göstergesini (69) üst skaladaki 33 cm işareti boyunca (1) doğrultun.

Paralellik mesnedinin paralellığının ayarlanması (bkz. resim P)

- Elektrikli el aletini çalışma konumuna getirin.
- Koryucu kapağı (6) çıkarın.
- Paralellik mesnedinin sıkma tutamağını (51) gevşetin ve paralellik mesnedini testere bıçağına temas edinceye kadar itin.

Kontrol

Paralellik mesnedi (8) tüm uzunluğu boyunca testere bıçağına temas etmelidir.

Ayarlama

- İç altıgen vidaları (77) aletle birlikte teslim edilen iç altıgen anahtarla (37) gevşetin.
- Paralellik mesnedini (8) tüm uzunluğu boyunca testere bıçağına temas edecek biçimde hareket ettirin.
- Paralellik mesnedini bu pozisyonda tutun ve germe tutamağını (51) tekrar aşağı bastırın.
- İç altıgen vidaları (77) tekrar sıkın.

Paralellik mesnedi germe kuvvetinin ayarlanması

Paralellik mesnedinin (8) germe kuvveti sık kullanımdan sonra azalabilir.

- Ayar vidasını (31) paralellik mesnedi tekrar testere tezgahı üzerinde sıkıca sabitlenecek şekilde sıkın.

Paralellik mesnedinin büyütecinin ayarlanması (bkz. resim P)

- Elektrikli el aletini çalışma konumuna getirin.
- Koryucu kapağı (6) çıkarın.
- Paralellik mesnedini (8) sağdan testere bıçağına temas edinceye kadar itin.

Kontrol

Büyüteç (68) işareti skalanın 0 mm işareti ile aynı hizada (1) olmalıdır.

Ayarlama

- Vidayı (78) bir yıldız tornavida ile gevşetin ve açığı göstergesini 0-ışareti boyunca doğrultun.

Masa eklentisi seviyesinin ayarlanması (bkz. resim Q)**Kontrol**

Masa eklentisinin (32) ön tarafı testere tezgahı ile aynı hizada veya testere tezgahının biraz altında olmalıdır, arka tarafı ise testere tezgahı ile aynı hizada veya testere tezgahının biraz üstünde olmalıdır.

Ayarlama

- Masa eklentisini (32) çıkarın.
- İç altıgen anahtarla (37) dört ayar vidasını (79) doğru seviyeye ayarlayın.

Saklama ve taşıma (bkz.: Resimler -)**Alet elemanlarının muhafaza edilmesi (bkz. resimler R1 - R6)**

Elektrikli el aletiniz belirli elemanları güvenli biçimde sabitleme ve saklama olanağı sunar.

- Ek paralellik mesnedini (52) paralellik mesnedinden (8) sökün.
- Bütün alınabilir parçaları gövdedeki saklama deposuna yerleştirin (bkz. aşağıdaki tablo).

Resim	Alet elemanı	Saklama deposu
R1	Koruyucu kapağı	tutucunun oluşuna (22) oturtun ve sıkıştırma kolu (49) ile sıkın
R2	"Ek paralellik mesnedi" sabitleme setini (39)	tutuculara (80) klipsleyin
R2	Emme adaptörünü (41)	saklama mesnetlerine (81) itin
R3	Kullanılmayan testere bıçaklarını	testere bıçağı deposuna (82) yerleştirin ve kapağı (14) tespit somunu (12) ile sabitleyin
R3	Halkalı anahtar (15)	testere bıçağı deposuna (82) yerleştirin ve kapağı (14) tespit somunu (12) ile sabitleyin
R3	İtme kolunu (13)	tespit somunu (12) ile sabitleyin
R4	Allen anahtarını (37)	tutuculara (83) yerleştirin
R4	Paralellik mesnedini (8)	paralellik mesnedi deposuna (36) yerleştirin
R5	Açılı mesnedi (3)	saklama mesnetlerine (23) itin
R6	Ek paralellik mesnedini (52)	ek paralellik mesnedi deposuna yerleştirin ve saklama mesnedi ile (84) sabitleyin

Elektrikli el aletinin taşınması

Elektrikli el aletini nakletmeden önce şu işlemleri yapmalısınız:

- Elektrikli el aletini taşıma konumuna (Bakınız „Nakliye konumu“, Sayfa 215) getirin.

- Elektrikli el aletine sabit olarak takılmayan bütün aksesuarı çıkarın.
Nakliye esnasında kullanılmayan testere bıçaklarını mümkünse kapalı bir kaba yerleştirin.
 - Testere tezgahı genişletmesini (11) sonuna kadar içeri itin ve germe tutamağını (18) sabitlemek için aşağı doğru bastırın.
 - Testere tezgahı uzatmasını (10) sonuna kadar içeri itin ve kilitleme cıvatarlarını (38) ilgili kılavuz kollarında (24) sıkın.
 - Şebeke kablosunu kablo tutucuya (42) sarın.
 - Kaldırma veya taşıma için taşıma tutamaklarını (4) kullanın.
- Elektrikli el aletini taşırken sadece taşıma donanımını kullanın ve hiçbir zaman koruyucu donanımlardan tutarak aleti taşımayın.

Bakım ve servis**Bakım ve temizlik**

- Elektrikli el aletinin kendinde bir çalışma yapmadan önce her defasında fişi prizden çekin.

Bağlantı kablosunun değiştirilmesi gerekli ise, güvenlik nedenlerinden dolayı bu tertibat Bosch'den veya Bosch elektrikli el aletleri yetkili servisinden temin edilmelidir.

Temizlik

- İyi ve güvenli çalışabilmek için elektrikli el aletini ve havalandırma aralıklarını temiz tutun.

Her çalışmadan sonra toz ve talaşı basınçlı hava veya fırçayla temizleyin.

Elektrikli el aletinin yağlanması**Yağlama maddesi:**

Motor yağı SAE 10/SAE 20

- Gerekliğinde elektrikli el aletinin gösterilen yerlerini yağlayın (bkz. resim S).



Yetkili bir Bosch müşteri hizmetleri departmanı bu çalışmalarını hızlı ve güvenilir biçimde yapar.

Yağlama ve temizlik maddelerini çevreye uygun bir şekilde imha edin. Yasal talimatlarla dikkat edin.**Gürültü azaltma önlemleri**

Üreticinin aldığı önlemler:

- Düşük devirli başlangıç
- Gürültü azaltma için özel olarak geliştirilmiş testere bıçağı ile teslimat

Kullanıcı tarafından alınan önlemler:

- Sağlam bir çalışma yüzeyine titreşimsiz montaj
- Gürültü azaltma fonksiyonlu testere bıçaklarını kullanma
- Testere bıçağının ve elektrikli el aletinin düzenli aralıklarla temizlenmesi

Aksesuar

	Malzeme numarası
Toz torbası	2 605 411 205

Malzeme numarası	
Açılı mesnet	2 610 015 508
İtme kolu	2 610 015 022
Çalışma tezgahı GTA6000	0 601 B24 100

Levha malzeme, paneller ve çıtalar için testere bıçakları

Şu tipler için geçerlidir:

3 601 M30 402/... 432/... 462/... 472

Testere bıçağı 254 x 30 mm, 40 dişli	2 608 640 443
Testere bıçağı 254 x 30 mm, 60 dişli	2 608 640 444

Şu tipler için geçerlidir:

3 601 M30 442/... 4B2

Testere bıçağı 254 x 25,4 mm, 40 dişli	2 608 640 901
Testere bıçağı 254 x 25,4 mm, 60 dişli	2 608 640 902

Müşteri servisi ve uygulama danışmanlığı

Müşteri servisleri ürününüzün onarım ve bakımı ile yedek parçalarına ait sorularınızı yanıtladılır. Demonte görünüşleri ve yedek parçalara ait bilgileri şu sayfada da bulabilirsiniz:

www.bosch-pt.com

Bosch uygulama danışma ekibi ürünlerimiz ve aksesuarları hakkındaki sorularınızda sizlere memnuniyetle yardımcı olur.

Bütün başvuru ve yedek parça siparişlerinizde ürünün tip etiketi üzerindeki 10 haneli ürün kodunu mutlaka belirtin.

Sadece Türkiye için geçerlidir: Bosch genel olarak yedek parçaları 7 yıl hazır tutar.

Türkçe

Bosch Sanayi ve Ticaret A.Ş.

Elektrikli El Aletleri

Aydınevler Mah. İnönü Cad. No: 20

Küçükyalı Ofis Park A Blok

34854 Maltepe-İstanbul

Tel.: 444 80 10

Fax: +90 216 432 00 82

E-mail: iletisim@bosch.com.tr

www.bosch.com.tr

Bulsan Elektrik

İstanbul Cad. Devrez Sok. İstanbul Çarşısı

No: 48/29 İskitler

Ankara

Tel.: +90 312 3415142

Tel.: +90 312 3410302

Fax: +90 312 3410203

E-mail: bulsanbobinaj@gmail.com

Faz Makine Bobinaj

Cumhuriyet Mah. Sanayi Sitesi Motor

İşleri Bölümü 663 Sk. No:18

Antalya

Tel.: +90 242 3465876

Tel.: +90 242 3462885

Fax: +90 242 3341980

E-mail: info@fazmakina.com.tr

Körfez Elektrik

Karaağaç Mah. Sümerbank Cad. No:18/2

Erzincan

Tel.: +90 446 2230959

Fax: +90 446 2240132

E-mail: bilgi@korfezelektrik.com.tr

Değer İş Bobinaj

İsmetpaşa Mah. İlk Belediye Başkan Cad. 5/C

Şahinbey/Gaziantep

Tel.: +90 342 2316432

Fax: +90 342 2305871

E-mail: degerisbobinaj@hotmail.com

Tek Çözüm Bobinaj

Küsget San.Sit. A Blok 11Nolu Cd.No:49/A

Şehitkamil/Gaziantep

Tel.: +90 342 2351507

Fax: +90 342 2351508

E-mail: cozumbobinaj2@hotmail.com

Günşah Otomotiv

Beylikdüzü Sanayi Sit. No: 210 Beylikdüzü

İstanbul

Tel.: +90 212 8720066

Fax: +90 212 8724111

E-mail: gunsahelektrik@ttmail.com

Aygem

10021 Sok. No: 11 AOSB Çiğli

İzmir

Tel.: +90232 3768074

Fax: +90 232 3768075

E-mail: boschservis@aygem.com.tr

Sezmen Bobinaj

Ege İş Merkezi 1201/4 Sok. No: 4/B Yenişehir

İzmir

Tel.: +90 232 4571465

Tel.: +90 232 4584480

Fax: +90 232 4573719

E-mail: info@sezmenbobinaj.com.tr

Ankaralı Elektrik

Eski Sanayi Bölgesi 3. Cad. No: 43 Kocasinan

Kayseri

Tel.: +90 352 3364216

Tel.: +90 352 3206241

Fax: +90 352 3206242

E-mail: gunay@ankarali.com.tr

Asal Bobinaj

Eski Sanayi Sitesi Barbaros Cad. No: 24/C

Samsun

Tel.: +90 362 2289090

Fax: +90 362 2289090

E-mail: bpsasalbobinaj@hotmail.com

Üstündağ Elektrikli Aletler

Nusretiye Mah. Boyacılar Aralığı No: 9

Tekirdağ

Tel.: +90 282 6512884

Fax: +90 282 6521966

E-mail: info@ustundagsogutma.com

Marmara Elektrik

Tersane cd. Zencefil Sok.No:6 Karaköy

Istanbul
Tel.: +90 212 2974320
Fax: +90 212 2507200
E-mail: info@marmarabps.com

Bağrıaçıklar Oto Elektrik
Motorlu Sanayi Çarşısı Doğruer Sk. No:9 Selçuklu
Konya

Tel.: +90 332 2354576
Tel.: +90 332 2331952
Fax: +90 332 2363492

E-mail: bagriaciklarotoelektrik@gmail.com

**Ermenistan, Azerbaycan, Gürcistan, Kırgızistan,
Moğolistan, Tacikistan, Türkmenistan, Özbekistan**

TOO "Robert Bosch" Power Tools, Satış Sonrası Servis
Rayimbek Cad., 169/1
050050, Almatı, Kazakistan
Servis E-posta: service.pt.ka@bosch.com
Resmi Internet Sitesi: www.bosch.com, www.bosch-pt.com

Tasfiye

Elektrikli el aleti, aksesuar ve ambalaj malzemesi çevre dostu bir yöntemle tasfiye edilmek üzere tekrar kazanım merkezine gönderilmelidir.



Elektrikli el aletlerini evsel çöplerin içine atmayın!

Sadece AB ülkeleri için:

Eski elektrikli el aletleri ve elektronik aletlere ilişkin 2012/19/EU sayılı Avrupa Birliği yönetmeliği ve bunların tek tek ülkelerin hukuklarına uyarlanması uyarınca, kullanım ömrünü tamamlamış elektrikli el aletleri ayrı ayrı toplanmak ve çevre dostu bir yöntemle tasfiye edilmek üzere yeniden kazanım merkezlerine gönderilmek zorundadır.

Polski

Wskazówki bezpieczeństwa

Ogólne wskazówki bezpieczeństwa dotyczące pracy z elektronarzędziami

⚠ OSTRZEŻENIE Należy zapoznać się ze wszystkimi ostrzeżeniami i wskazówkami dotyczącymi bezpieczeństwa użytkowania oraz ilustracjami i danymi technicznymi, dostarczonymi wraz z niniejszym elektronarzędziem. Nieprzestrzeganie poniższych wskazówek może stać się przyczyną porażenia prądem elektrycznym, pożaru i/lub poważnych obrażeń ciała.

Należy zachować wszystkie przepisy i wskazówki bezpieczeństwa dla dalszego zastosowania.

Pojęcie "elektronarzędzie" odnosi się do elektronarzędzi zasilanych energią elektryczną z sieci (z przewodem zasilającym) i do elektronarzędzi zasilanych akumulatorami (bez przewodu zasilającego).

Bezpieczeństwo w miejscu pracy

- ▶ **Miejsce pracy należy utrzymywać w czystości i zapewnić dobre oświetlenie.** Nieporządek i brak właściwego oświetlenia sprzyjają wypadkom.
- ▶ **Elektronarzędzi nie należy używać w środowiskach zagrożonym wybuchem, np. w pobliżu łatwopalnych cieczy, gazów lub pyłów.** Podczas pracy elektronarzędziem wytwarzają się iskry, które mogą spowodować zapłon pyłów lub oparów.
- ▶ **Podczas użytkowania urządzenia należy zwrócić uwagę na to, aby dzieci i inne osoby postronne znajdowały się w bezpiecznej odległości.** Czynniki rozpraszające mogą spowodować utratę panowania nad elektronarzędziem.

Bezpieczeństwo elektryczne

- ▶ **Wtyczki elektronarzędzi muszą pasować do gniazd. Nie wolno w żadnej sytuacji i w żaden sposób modyfikować wtyczek. Podczas pracy elektronarzędziami z uziemieniem ochronnym nie wolno stosować żadnych wtyków adaptacyjnych.** Oryginalne wtyczki i pasujące do nich gniazda sieciowe zmniejszają ryzyko porażenia prądem.
- ▶ **Należy unikać kontaktu z uziemionymi elementami lub zwartymi z masą, takimi jak rury, grzejniki, kuchenki i lodówki.** Uziemienie ciała zwiększa ryzyko porażenia prądem elektrycznym.
- ▶ **Elektronarzędzi nie wolno narażać na kontakt z deszczem ani wilgocią.** Przedostanie się wody do wnętrza obudowy zwiększa ryzyko porażenia prądem elektrycznym.
- ▶ **Nie używać przewodu zasilającego do innych celów. Nie wolno używać przewodu do przenoszenia ani przesuwania elektronarzędzia; nie wolno też wyjmować wtyczki z gniazda, pociągając za przewód. Przewód należy chronić przed wysokimi temperaturami, należy go trzymać z dala od oleju, ostrych krawędzi i ruchomych części urządzenia.** Uszkodzone lub splątane przewody zwiększają ryzyko porażenia prądem elektrycznym.
- ▶ **Używając elektronarzędzia na świeżym powietrzu, należy upewnić się, że przedłużacz jest przeznaczony do pracy na zewnątrz.** Użycie przedłużacza przeznaczonego do pracy na zewnątrz zmniejsza ryzyko porażenia prądem elektrycznym.
- ▶ **Jeżeli nie ma innej możliwości, niż użycie elektronarzędzia w wilgotnym otoczeniu, należy podłączyć je do źródła zasilania wyposażonego w wyłącznik ochronny różnicowoprądowy.** Zastosowanie wyłącznika ochronnego różnicowoprądowego zmniejsza ryzyko porażenia prądem elektrycznym.

Bezpieczeństwo osób

- ▶ **Podczas pracy z elektronarzędziem należy zachować czujność, każdą czynność wykonywać ostrożnie i z rozwagą. Nie przystępować do pracy elektronarzędziem w stanie zmęczenia lub będąc pod wpływem narkotyków, alkoholu lub leków.** Chwila nieuwagi podczas pracy może grozić bardzo poważnymi obrażeniami ciała.
- ▶ **Stosować środki ochrony osobistej. Należy zawsze nosić okulary ochronne.** Środki ochrony osobistej, np. maska przeciwpyłowa, antypoślizgowe obuwie, kask ochronny czy ochraniacze na uszy, w określonych warunkach pracy obniżają ryzyko obrażeń ciała.
- ▶ **Należy unikać niezamierzonego uruchomienia narzędzia. Przed podłączeniem elektronarzędzia do źródła zasilania i/lub podłączeniem akumulatora, podniesieniem albo transportem urządzenia, należy upewnić się, że włącznik elektronarzędzia znajduje się w pozycji wyłączonej.** Przenoszenie elektronarzędzia z palcem opartym na włączniku/wyłączniku lub włożenie do gniazda sieciowego wtyczki włączonego narzędzia, może stać się przyczyną wypadków.
- ▶ **Przed włączeniem elektronarzędzia należy usunąć wszystkie narzędzia nastawcze i klucze maszynowe.** Narzędzia lub klucze, pozostawione w ruchomych częściach urządzenia, mogą spowodować obrażenia ciała.
- ▶ **Należy unikać nienaturalnych pozycji przy pracy. Należy dbać o stabilną pozycję przy pracy i zachowanie równowagi.** Dzięki temu można będzie łatwiej zapamiętać nad elektronarzędziem w nieprzewidzianych sytuacjach.
- ▶ **Należy nosić odpowiednią odzież. Nie należy nosić luźnej odzieży ani biżuterii. Włosy i odzież należy trzymać z dala od ruchomych części.** Luźna odzież, biżuteria lub długie włosy mogą zostać pochwyczone przez ruchome części.
- ▶ **Jeżeli producent przewidział możliwość podłączenia odkurzacza lub systemu odsysania pyłu, należy upewnić się, że są one podłączone i są prawidłowo stosowane.** Użycie urządzenia odsysającego pył może zmniejszyć zagrożenie zdrowia pyłami.
- ▶ **Nie wolno dopuścić, aby rutyna, nabyta w wyniku częstej pracy elektronarzędziem, zastąpiła ściśle przestrzeganie zasad bezpieczeństwa.** Brak ostrożności i rozwagi podczas obsługi elektronarzędzia może w ułamku spowodować ciężkie obrażenia.

Obsługa i konserwacja elektronarzędzi

- ▶ **Nie należy przeciążać elektronarzędzia. Należy dobrać odpowiednie elektronarzędzie do wykonywanej czynności.** Odpowiednio dobrane elektronarzędzie wykona pracę lepiej i bezpieczniej, z prędkością, do jakiej jest przystosowane.
- ▶ **Nie należy używać elektronarzędzia z uszkodzonym włącznikiem/wyłącznikiem.** Elektronarzędzie, którym nie można sterować za pomocą włącznika/wyłącznika, stwarza zagrożenie i musi zostać naprawione.

- ▶ **Przed rozpoczęciem jakichkolwiek prac nastawczych, przed wymianą osprzętu lub przed odłożeniem elektronarzędzia należy wyjąć wtyczkę z gniazda sieciowego i/lub usunąć akumulator.** Ten środek ostrożności ogranicza ryzyko niezamierzonego uruchomienia elektronarzędzia.
- ▶ **Nieużywane elektronarzędzia należy przechowywać w miejscu niedostępnym dla dzieci. Nie należy udostępniać narzędzia osobom, które nie są z nim obeznane lub nie zapoznały się z niniejszą instrukcją.** Elektronarzędzia w rękach nieprzeszkolonego użytkownika są niebezpieczne.
- ▶ **Elektronarzędzia i osprzęt należy utrzymywać w niezagrożonym stanie technicznym. Należy kontrolować, czy ruchome części urządzenia prawidłowo funkcjonują i nie są zablokowane, czy nie doszło do uszkodzenia niektórych części oraz czy nie występują inne okoliczności, które mogą mieć wpływ na prawidłowe działanie elektronarzędzia. Uszkodzone części należy naprawić przed użyciem elektronarzędzia.** Wiele wypadków spowodowanych jest niewłaściwą konserwacją elektronarzędzi.
- ▶ **Należy stale dbać o czystość narzędzi skrawających i regularnie je ostrzyć.** Starannie konserwowane, ostre narzędzia skrawające rzadziej się blokują i są łatwiejsze w obsłudze.
- ▶ **Elektronarzędzi, osprzętu, narzędzi roboczych itp. należy używać zgodnie z ich instrukcjami oraz uwzględniać warunki i rodzaj wykonywanej pracy.** Wykorzystanie elektronarzędzi do celów niezgodnych z ich przeznaczeniem jest niebezpieczne.
- ▶ **Uchwyty i powierzchnie chwytowe powinny być zawsze suche, czyste i niezabrudzone olejem ani smarem.** Śliskie uchwyty i powierzchnie chwytowe nie pozwalają na bezpieczne trzymanie narzędzia i kontrolę nad nim w nieoczekiwanych sytuacjach.

Serwis

- ▶ **Prace serwisowe przy elektronarzędziu mogą być wykonywane wyłącznie przez wykwalifikowany personel i przy użyciu oryginalnych części zamiennych.** W ten sposób zagwarantowana jest bezpieczna eksploatacja elektronarzędzia.

Zalecenia dotyczące bezpieczeństwa pracy z piłami stołowymi

Ostrzeżenia dotyczące stosowania osłon zabezpieczających

- ▶ **Nie wolno demontować osłon zabezpieczających. Osłony zabezpieczające muszą być sprawne i prawidłowo zamontowane.** Poluzowane, uszkodzone lub niesprawne osłony zabezpieczające należy naprawić lub wymienić.
- ▶ **Podczas cięcia należy zawsze używać osłony zabezpieczającej i klina rozdzielającego.** W przypadku cięć, przy których tarcza pilarska przecina obrabiany element na całej jego grubości, osłona zabezpieczająca oraz inne ele-

menty systemu bezpieczeństwa pomagają obniżyć ryzyko doznania obrażeń.

- ▶ **Po zakończeniu prac, wymagających demontażu osłony zabezpieczającej i/lub klina rozdzielającego (takich jak wręgowanie), należy bezzwłocznie zamontować ponownie elementy systemu bezpieczeństwa.** Osłona zabezpieczająca i klin rozdzielający pomagają obniżyć ryzyko doznania obrażeń.
- ▶ **Przed włączeniem elektronarzędzia należy upewnić się, że tarcza pilarska nie ma kontaktu z osłoną zabezpieczającą, klinem rozdzielającym ani obrabianym materiałem.** Przypadkowy kontakt tarczy pilarskiej z tymi elementami może spowodować zagrożenie.
- ▶ **Klin rozdzielający należy ustawić zgodnie ze wskazówkami zawartymi w instrukcji obsługi.** Niewłaściwy odstęp, pozycja lub ustawienie klina rozdzielającego mogą spowodować, że nie zdoła on skutecznie zapobiec odrzutowi.
- ▶ **Aby klin rozdzielający działał prawidłowo, musi on znajdować się w szczelinie obrabianego materiału.** Klin rozdzielający nie będzie działał w przypadku zbyt krótkich elementów, które uniemożliwiają ustawienie klina w prawidłowej pozycji. W takich sytuacjach klin rozdzielający nie będzie skutecznie zapobiegał odrzutowi.
- ▶ **Należy używać tarczy odpowiedniej do stosowania z klinem rozdzielającym.** Aby klin rozdzielający działał prawidłowo, średnica tarczy pilarskiej musi odpowiadać danemu klinowi, korpus tarczy musi być mniejszy od grubości klina rozdzielającego, a szerokość cięcia musi być większa od grubości klina rozdzielającego.

Ostrzeżenia dotyczące cięcia

- ▶ **⚠ ZAGROŻENIE: Należy uważać, aby palce i dłonie nigdy nie znajdowały się w pobliżu tarczy pilarskiej lub linii cięcia.** Chwila nieuwagi lub przypadkowe obsunięcie dłoni mogą spowodować, że dłonie znajdą się w pobliżu tarczy pilarskiej, co może skutkować poważnymi obrażeniami.
- ▶ **Obrabiany element należy doprowadzać do tarczy pilarskiej wyłącznie od strony przeciwnej do kierunku obrotów tarczy.** Doprowadzanie obrabianego elementu w kierunku zgodnym z kierunkiem obrotów tarczy, nad stołem, może skutkować pochyceniem materiału wraz z dłonią przez tarczę pilarską.
- ▶ **Do doprowadzania obrabianego elementu podczas cięć wzdłużnych nie wolno nigdy używać ogranicznika do cięcia ukośnego, natomiast podczas cięć poprzecznych z użyciem ogranicznika do cięcia ukośnego nie wolno używać prowadnicy jako ogranicznika długości.** Doprowadzanie obrabianego elementu za pomocą prowadnicy oraz ogranicznika do cięcia ukośnego zwiększa prawdopodobieństwo zaklinowania się tarczy i ryzyko wystąpienia odrzutu.
- ▶ **Podczas cięć wzdłużnych nacisk powodujący doprowadzenie obrabianego materiału zawsze należy wywierać zawsze pomiędzy prowadnicą a tarczą pilarską. Jeżeli odległość pomiędzy prowadnicą a tarczą pilarską**

jest mniejsza niż 150 mm, należy użyć popychacza, a jeżeli odległość jest mniejsza niż 50 mm, należy używać popychacza blokowego. Akcesoria pomocnicze tego typu pozwolą zachować bezpieczną odległość dłoni od tarczy pilarskiej.

- ▶ **Należy używać wyłącznie popychacza dostarczonego przez producenta lub wykonanego zgodnie z jego zaleceniami.** Popychacz zapewni bezpieczną odległość dłoni od tarczy pilarskiej.
- ▶ **Nigdy nie wolno używać uszkodzonego lub nadpiłowanego popychacza.** Uszkodzony popychacz może złamać się, powodując obsunięcie dłoni w kierunku tarczy pilarskiej.
- ▶ **Nie wolno wykonywać tzw. cięć z ręki.** Zawsze należy używać albo prowadnicy albo ogranicznika do cięcia ukośnego, które pozwalają właściwie ustawić i prowadzić obrabiany element. Pojęcie "z ręki" oznacza używanie dłoni do trzymania lub prowadzenia obrabianego elementu, zamiast stosowania do tego celu prowadnicy lub ogranicznika do cięcia ukośnego. Cięcie z ręki może prowadzić do nierównego ustawienia materiału, zaklinowania się tarczy i odrzutu.
- ▶ **Nigdy nie wolno sięgać ręką za tarczę pilarską ani nad tarczą pilarską, jeśli znajduje się ona w ruchu.** Siegnięcie w ten sposób po obrabiany materiał może skutkować przypadkowym kontaktem z obracającą się tarczą pilarską.
- ▶ **Należy zapewnić dodatkowe podparcie dłuższego lub szerszego obrabianego elementu z tyłu i/lub po bokach tarczy pilarskiej, aby znalazł się on w pozycji poziomej.** Dłuższy i/lub szerszy obrabiany element wykazuje tendencję do przechylania się przy krawędziach stołu, co może spowodować utratę kontroli, zaklinowanie tarczy pilarskiej lub odrzutu.
- ▶ **Obrabiany element należy doprowadzać do tarczy pilarskiej w sposób równomierny. Nie należy wyginać ani obracać obrabianego elementu. W przypadku zaklinowania się tarczy pilarskiej, należy bezzwłocznie wyłączyć elektronarzędzie, odłączyć je od zasilania i usunąć przyczynę zaklinowania.** Zaklinowanie tarczy pilarskiej w materiale może spowodować odrzut lub zablokować pracę silnika.
- ▶ **Nie wolno usuwać odciętych fragmentów obrabianego materiału, dopóki tarcza pilarska znajduje się w ruchu.** Mogą one zakleszczyć się pomiędzy prowadnicą lub zaczepić o osłonę zabezpieczającą i podczas prób ich wyjęcia wciągnąć palce pod tarczę pilarską. Przed wyjęciem odciętych fragmentów materiału należy wyłączyć elektronarzędzie i odczekać aż tarcza pilarska się zatrzyma.
- ▶ **Do cięcia wzdłużnego elementów o grubości mniejszej niż 2 mm należy używać dodatkowej prowadnicy.** Cienkie elementy poddawane obróbce mogą zakleszczyć się pod prowadnicą i spowodować odrzut.

Przyczyny odrzutu i związane z tym ostrzeżenia

Odrzut to gwałtowna reakcja obrabianego elementu spowodowana zaczepieniem lub zaklinowaniem tarczy pilarskiej lub nierówną linią cięcia obrabianego materiału względem

tarczy pilarskiej lub też sytuacją, w której część obrabianego elementu zakleszczy się pomiędzy tarczą pilarską a prowadnicą lub innym nieruchomym przedmiotem.

W czasie odrzutu obrabiany element najczęściej jest podrywany ze stołu przez tylną część tarczy pilarskiej i wyrzucany w kierunku osoby obsługującej urządzenie.

Odrzut jest następstwem błędnego i/lub niezgodnego z przeznaczeniem sposobu użycia maszyny lub zastosowania jej w niewłaściwych warunkach. Można go uniknąć przez zachowanie opisanych poniżej odpowiednich środków ostrożności.

- ▶ **Nigdy nie wolno stawać bezpośrednio w jednej linii z tarczą pilarską. Zawsze należy stać po tej samej stronie tarczy pilarskiej, po której zamontowana jest prowadnica.** Odrzut może spowodować wyrzucenie obrabianego elementu z dużą prędkością w stronę osób znajdujących się przed tarczą pilarską lub w jednej linii z tarczą pilarską.
- ▶ **Nigdy nie należy sięgać ręką nad tarczą pilarską ani za tarczę pilarską, aby wyjąć lub podeprzeć obrabiany element.** Może wtedy dojść do przypadkowego kontaktu z tarczą pilarską lub do odrzutu, który spowoduje wciągnięcie palców pod tarczę pilarską.
- ▶ **Nigdy nie przytrzymywać ani nie dociskać ciętego materiału do obracającej się tarczy pilarskiej.** Dociskanie ciętego materiału może spowodować zaklinowanie się tarczy i doprowadzić do odrzutu.
- ▶ **Prowadnicę należy ustawić w pozycji równoległej do tarczy pilarskiej.** Nierówno ustawiona prowadnica spowoduje zaczepienie materiału o tarczę pilarską i w efekcie odrzut.
- ▶ **Podczas wykonywania cięć, które nie powodują przecięcia materiału na całej grubości (wręgowanie), do prowadzenia obrabianego elementu należy użyć grzebień dociskowy.** Grzebień dociskowy pomaga łatwiej kontrolować obrabiany element w przypadku odrzutu.
- ▶ **Płyty o dużych rozmiarach należy podeprzeć przed przystąpieniem do obróbki, aby zminimalizować ryzyko zablokowania się tarczy pilarskiej i odrzutu.** Duże płyty mogą się ugiąć pod własnym ciężarem. Płyty należy podeprzeć we wszystkich miejscach płyty wystających poza stół.
- ▶ **Należy zachować szczególną ostrożność podczas wykonywania cięć w elementach skręconych, splątanych, wypaczonych lub takich, które nie posiadają prostej krawędzi, aby można je prowadzić za pomocą ogranicznika do cięcia ukośnego lub prowadnicy.** Wypaczony, splątany lub skręcony element jest niestabilny i powoduje nierówny przebieg szczeliny cięcia względem tarczy pilarskiej, co może spowodować zaklinowanie się tarczy i odrzut.
- ▶ **Nigdy nie wolno ciąć więcej niż jednego elementu na raz (obojętne, czy są one ułożone jeden na drugim czy jeden za drugim).** Tarcza pilarska może pochwytać jeden lub więcej elementów i doprowadzić do odrzutu.

- ▶ **Przed ponownym uruchomieniu elektronarzędzia z tarczą pilarską znajdującą się w materiale, należy wycentrować tarczę w szczelinie tak, aby zęby nie znajdowały się w materiale.** Zaklinowanie się tarczy przy ponownym uruchomieniu elektronarzędzia może spowodować uniesienie obrabianego elementu w górę i odrzut.
- ▶ **Tarcze pilarskie muszą być czyste, naostrzone i posiadać komplet zębów. Nigdy nie wolno używać wypaczonych tarcz pilarskich ani tarcz pilarskich z popękanyymi lub wylamanymi zębami.** Ostre tarcze pilarskie z kompletem zębów minimalizują ryzyko zaklinowania się lub zablokowania tarczy i odrzutu.

Ostrzeżenia dotyczące obsługi pił stołowych

- ▶ **Przed przystąpieniem do wyjęcia wkładki stołu, wymiany tarczy pilarskiej, regulacji klina rozdzielającego lub osłony zabezpieczającej oraz przed pozostawieniem maszyny bez nadzoru należy wyłączyć piłę stołową i odłączyć ją od zasilania.** Podjęte środki ostrożności pozwolą zapobiegać wypadkom.
- ▶ **Nigdy nie wolno zostawiać pracującej piły stołowej bez nadzoru. Przed oddaleniem się należy wyłączyć elektronarzędzie i zacczekać, aż tarcza pilarska całkowicie się zatrzyma.** Pracująca piła stołowa pozostawiona bez nadzoru stwarza niekontrolowane zagrożenie.
- ▶ **Piłę stołową należy umieścić w dobrze oświetlonym miejscu, na równym podłożu, tak aby osoba obsługująca mogła zachować stabilną postawę i równowagę. Maszyna powinna być umieszczona w pomieszczeniu, które zapewnia wystarczającą ilość miejsca, by nie utrudniać obsługi większych materiałów.** Nieporządek, brak prawidłowego oświetlenia oraz nierówne lub śliskie podłoże sprzyjają wypadkom.
- ▶ **Należy regularnie czyścić i usuwać pył spod stołu pilarskiego i/lub pojemnika na pył.** Duże nagromadzenie pyłu stwarza ryzyko samozapłonu.
- ▶ **Piła stołowa musi być zabezpieczona.** Niewłaściwie zabezpieczona piła stołowa może się przemieścić lub przewrócić.
- ▶ **Przed włączeniem piły stołowej należy usunąć z niej narzędzia nastawcze, odpady drewniane itp.** Wyrzucenie lub zakleszczenie tego rodzaju elementów może stwarzać zagrożenie.
- ▶ **Należy zawsze stosować tarcze pilarskie o właściwych wymiarach i z odpowiednim otworem montażowym (np. gwiazdowym lub okrągłym).** Tarcze pilarskie niedopasowane do otworu montażowego powodują bicie, co może prowadzić do utraty panowania nad elektronarzędziem.
- ▶ **Nigdy nie wolno używać uszkodzonych lub nieodpowiednich elementów mocujących, takich jak kołnierze, podkładki, śruby lub nakrętki.** Elementy mocujące zostały skonstruowane pod kątem zastosowania w tej pile i zapewniają bezpieczeństwo obsługi oraz optymalną wydajność.
- ▶ **Nigdy nie wolno stawać nogami na pile stołowej ani używać jej jako podwyższenia.** Przewrócenie się piły

stołowej w takiej sytuacji lub kontakt z narzędziem roboczym mogą spowodować poważne obrażenia.

- ▶ **Należy upewnić się, że tarcza pilarska jest zainstalowana z zachowaniem prawidłowego kierunku obrotów. Do piły stołowej nie wolno używać tarcz szlifierskich, szcetek drucianych ani tarcz ściernych.** Nieprawidłowa instalacja piły stołowej lub stosowanie niezalecanego osprzętu może stać się przyczyną poważnych obrażeń.

Dodatkowe wskazówki dotyczące bezpieczeństwa

- ▶ **Podczas montażu tarczy pilarskiej używać rękawic ochronnych.** Istnieje niebezpieczeństwo doznania obrażeń.
- ▶ **Nie używać tarcz pilarskich z wysokostopowej stali szybko tnącej HSS.** Tarcze z tej stali mogą łatwo się złamać.
- ▶ **Nigdy nie używać elektronarzędzia bez wkładki stołu.** Uszkodzoną wkładkę stołu należy wymienić. Podczas pracy z uszkodzoną wkładką stołu istnieje niebezpieczeństwo zranienia się o tarczę.
- ▶ **Stanowisko pracy należy utrzymywać w czystości.** Szczególnie niebezpieczne są mieszanki materiałów. Pył z metalu lekkiego może się zapalić lub wybuchnąć.
- ▶ **Tarczę pilarską należy dobrać do rodzaju obrabianego materiału.**
- ▶ **Należy stosować wyłącznie tarcze pilarskie, których parametry są zgodne z podanymi w niniejszej instrukcji obsługi i na elektronarzędziu, oraz takie, które zostały przetestowane zgodnie z wymaganiami normy EN 847-1 i są odpowiednio oznakowane.**
- ▶ **Stosować należy wyłącznie tarcze, które zostały polecane przez producenta elektronarzędzia i które są do stosowane do rodzaju materiału, przeznaczonego do obróbki.**
- ▶ **Element przeznaczony do obróbki należy przykładać wyłącznie do obracającej się tarczy pilarskiej.** W przeciwnym wypadku tarcza pilarska może zaklinować się w obrabianym przedmiocie i spowodować odrzut.

Symbole

Następujące symbole mogą być ważne podczas użytkowania elektronarzędzia. Proszę zapamiętać te symbole i ich znaczenia. Właściwa interpretacja symboli ułatwi użytkownikowi lepsze i bezpieczniejsze użytkowanie urządzenia.

Symbole i ich znaczenie



Gdy elektronarzędzie jest włączone, należy trzymać dłonie z dala od obszaru pracy piły. Podczas pracy piłą istnieje niebezpieczeństwo odniesienia obrażeń.

Symbole i ich znaczenie



Należy stosować maskę przeciwpyłową.



Należy stosować środki ochrony słuchu. Hałas może spowodować utratę słuchu.



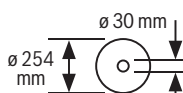
Należy stosować okulary ochronne.

3 601 M30 402

3 601 M30 432

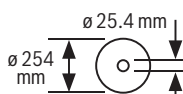
3 601 M30 462

3 601 M30 472

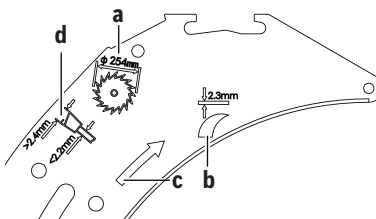


3 601 M30 442

3 601 M30 4B2



Należy zwrócić uwagę na rozmiar tarczy. Średnica otworu musi pasować bez luzu do wrzeciona. Jeżeli konieczne jest użycie kształtek redukcyjnych, należy zwrócić uwagę, aby kształtka redukcyjna pasowała wymiarami do grubości korpusu tarczy i średnicy otworu, a także do średnicy wrzeciona narzędzia. W miarę możliwości należy stosować kształtki redukcyjne dostarczone wraz z tarczą. Średnica tarczy musi odpowiadać średnicy podanej na narzędziu.



a Średnica tarczy może wynosić maksymalnie 254 mm.

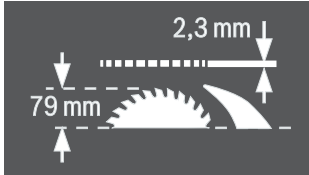
b Grubość klina rozdzielającego wynosi 2,3 mm.

c Kierunek cięcia zębów (oznaczony strzałką na tarczy) musi odpowiadać kierunkowi strzałki na linii rozdzielającym.

d Podczas wymiany tarczy należy zwrócić uwagę, aby szerokość cięcia nie była mniejsza niż 2,4 mm, a grubość korpu-

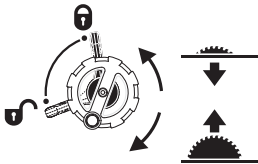
Symbole i ich znaczenie

su tarczy nie większa niż 2,2 mm. W przeciwnym wypadku istnieje niebezpieczeństwo zablokowania klina rozdzielającego w obrabianym materiale.



Grubość klina rozdzielającego wynosi 2,3 mm.

Maksymalna dopuszczalna wysokość obrabianego elementu wynosi 79 mm.



lewa strona:

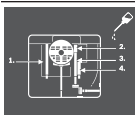
Wskazuje położenie dźwigni blokującej podczas unieruchomienia tarczy i podczas ustawiania kąta cięcia w pionie (tarcza ruchoma).

prawa strona:

Wskazuje kierunek obrotu korby umożliwiającej opuszczenie (**pozycja transportowa**) i podniesienie (**pozycja robocza**) tarczy.



Kierunek w którym trzeba przekręcić śrubę radełkową, aby unieruchomić/zwolnić prowadnicę kątową na stole przesuwnym.



Gdy zaistnieje konieczność nasmarowania elektronarzędzia, olej smarny należy nałożyć na zaznaczone miejsca.



Elektronarzędzia klasy ochrony II posiadają wzmocnioną lub podwójną izolację.



Umieszczając na produkcie oznakowanie CE, producent potwierdza, że elektronarzędzie spełnia wymagania obowiązujących dyrektyw Unii Europejskiej.

Opis produktu i jego zastosowania



Należy przeczytać wszystkie wskazówki dotyczące bezpieczeństwa i zalecenia. Nieprzestrzeganie wskazówek dotyczących bezpieczeństwa i zaleceń może doprowadzić do porażenia prądem elektrycznym, pożaru i/lub poważnych obrażeń ciała.

Proszę zwrócić uwagę na rysunki zamieszczone na początku instrukcji obsługi.

Użycie zgodne z przeznaczeniem

Elektronarzędzie jest urządzeniem stacjonarnym, przeznaczonym do wzdłużnego i poprzecznego cięcia po linii prostej miękkich i twardych gatunków drewna, płyt wiórowych i płyt pilśniowych. Możliwe jest przy tym cięcie pod kątem w poziomie od -60° do $+60^\circ$ oraz w pionie od -1° do 47° .

Możliwe jest też cięcie profili aluminiowych i tworzyw sztucznych, jednakże konieczne jest użycie odpowiednich tarcz.

Przedstawione graficznie komponenty

Numeracja przedstawionych graficznie komponentów odnosi się do schematu elektronarzędzia na stronach graficznych.

- (1) Skala do pomiaru odstepu między tarczą a prowadnicą równoległą
- (2) Prowadnica saneczkowa
- (3) Prowadnica kątowna
- (4) Uchwyt transportowy
- (5) Naklejka do zaznaczenia linii cięcia
- (6) Pokrywa ochronna
- (7) Klin rozdzielający
- (8) Prowadnica równoległa
- (9) Rowek prowadzący do prowadnicy kątovej
- (10) Przedłużka stołu
- (11) Element poszerzający stół
- (12) Nakrętka mocująca dla pokrywy schowka na tarcze, a także do zawieszania drążka przesuwnego
- (13) Drążek prowadzący
- (14) Pokrywa schowka na tarcze
- (15) Klucz oczkowy (24 mm; 23 mm)
- (16) Otwory montażowe
- (17) Stół pilarski
- (18) Uchwyt mocujący do elementu poszerzającego stół
- (19) Pokrętło
- (20) Korba do podnoszenia i opuszczania tarczy
- (21) Klapka zabezpieczająca włącznik/wyłącznik
- (22) Uchwyt do przechowywania pokrywy ochronnej
- (23) Klamra mocująca do przechowywania prowadnicy kątovej
- (24) Drążek prowadzący przedłużki stołu
- (25) Ogranicznik dla kąta cięcia 45° (w pionie)
- (26) Dźwignia blokująca do regulacji pionowych kątów cięcia
- (27) Skala dla kątów cięcia (w pionie)
- (28) Ogranicznik dla kąta cięcia 0° (w pionie)
- (29) Pokrętło dla prowadnicy saneczkowej

- (30) Rowek prowadzący w kształcie litery V na stole pilarskim dla prowadnicy równoległej
- (31) Śruba regulacyjna do ustawiania siły zacisku prowadnicy równoległej
- (32) Wkładka
- (33) Tarcza
- (34) Szyna profilowana
- (35) Rowek prowadzący dla prowadnicy równoległej
- (36) Schówek prowadnicy równoległej
- (37) Klucz sześciokątny (5 mm)
- (38) Śruba blokująca przedłużki stołu
- (39) Zestaw montażowy „Dodatkowa prowadnica równoległa”
- (40) Wyrzut wiórów
- (41) Adapter do odsysania pyłu
- (42) Uchwyt na przewód sieciowy
- (43) Zestaw montażowy „Przedłużka stołu”
- (44) Prowadnica o kształcie litery V dla prowadnicy równoległej
- (45) Podstawa
- (46) Dźwignia zaciskowa klina rozdzielającego
- (47) Trzpień nastawczy klina rozdzielającego
- (48) Otwory na wkładkę
- (49) Dźwignia zaciskowa pokrywy ochronnej
- (50) Kołek prowadzący pokrywy ochronnej
- (51) Uchwyt prowadnicy równoległej
- (52) Dodatkowa prowadnica równoległa
- (53) Szyna prowadząca prowadnicy kątowej
- (54) Śruba radełkowana do mocowania prowadnicy kątowej
- (55) Zestaw montażowy „Szyna profilowana”
- (56) Nakrętka radełkowana szyny profilowanej
- (57) Dolna osłona tarczy
- (58) Śruba mocująca dolnej osłony tarczy
- (59) Nakrętka mocująca
- (60) Dźwignia blokady wrzeczona
- (61) Kołnierz
- (62) Kołnierz mocujący
- (63) Wrzeczono
- (64) Wskaźnik kąta cięcia (w pionie)
- (65) Gałka nastawcza dla dowolnych kątów cięcia (w poziomie)
- (66) Wskaźnik kąta cięcia (w poziomie) na prowadnicy kątowej
- (67) Listwa nastawcza
- (68) Lupa
- (69) Wskaźnik odległości stołu pilarskiego
- (70) Włócznik
- (71) Śruba z łbem krzyżowym do ustawiania ogranicznika 0°
- (72) Śruba wskaźnika kąta cięcia (w pionie)
- (73) Śruba z łbem krzyżowym do ustawiania ogranicznika 45°
- (74) Śruby z gniazdem sześciokątnym (5 mm) z przodu do ustawiania równoległości tarczy
- (75) Śruby z gniazdem sześciokątnym (5 mm) z tyłu do ustawiania równoległości tarczy
- (76) Śruba wskaźnika odległości stołu pilarskiego
- (77) Śruby z gniazdem sześciokątnym (5 mm) do ustawiania równoległości prowadnicy równoległej
- (78) Śruba do wskaźnika odległości prowadnicy równoległej
- (79) Śruby regulacyjne wkładki
- (80) Uchwyt do przechowywania zestawu montażowego „Dodatkowa prowadnica równoległa”
- (81) Klamra mocująca do przechowywania adaptera do odsysania pyłu
- (82) Schówek na tarczy
- (83) Uchwyt do przechowywania klucza sześciokątnego
- (84) Klamra mocująca do przechowywania dodatkowej prowadnicy równoległej

Dane techniczne

Pilarka stołowa		GTS 10 XC	GTS 10 XC	GTS 10 XC
Numer katalogowy		3 601 M30 402 3 601 M30 472	3 601 M30 432	3 601 M30 462
Moc nominalna	W	2100	2000	1650
Napięcie znamionowe	V	220-240	230	110
Częstotliwość	Hz	50/60	50/60	50/60
Prędkość obrotowa bez obciążenia	min ⁻¹	3200	4200	4200
Ogranicznik prądu rozruchowego		●	●	●
Hamulec wybiegowy		●	●	●
Wyłącznik przeciążeniowy		●	●	●

Pilarka stołowa		GTS 10 XC	GTS 10 XC	GTS 10 XC
Waga zgodnie z EPTA-Procedure 01:2014	kg	35,0	35,0	35,0
Klasa ochrony		□/II	□/II	□/II
Wymiary (łącznie ze zdejmowanymi elementami urządzenia)				
szerokość x głębokość x wysokość	mm	810 x 768 x 343	810 x 768 x 343	810 x 768 x 343
Wymiary odpowiednich tarcz				
Średnica tarczy	mm	254	254	254
Grubość korpusu tarczy	mm	< 2,2	< 2,2	< 2,2
Min. grubość zębów / rozwartość zębów	mm	> 2,4	> 2,4	> 2,4
Średnica otworu	mm	30	30	30

Pilarka stołowa		GTS 10 XC	GTS 10 XC
Numer katalogowy		3 601 M30 442	3 601 M30 4B2
Moc nominalna	W	-	2100
Prąd znamionowy	A	9,1	-
Napięcie znamionowe	V	220-240	220
Częstotliwość	Hz	50/60	60
Prędkość obrotowa bez obciążenia	min ⁻¹	3200	3200
Ogranicznik prądu rozruchowego		●	●
Hamulec wybiegowy		●	●
Wyłącznik przeciążeniowy		●	●
Waga zgodnie z EPTA-Procedure 01:2014	kg	35,0	35,0
Klasa ochrony		□/II	□/II
Wymiary (łącznie ze zdejmowanymi elementami urządzenia)			
szerokość x głębokość x wysokość	mm	810 x 768 x 343	810 x 768 x 343
Wymiary odpowiednich tarcz			
Średnica tarczy	mm	254	254
Grubość korpusu tarczy	mm	< 2,2	< 2,2
Min. grubość zębów / rozwartość zębów	mm	> 2,4	> 2,4
Średnica otworu	mm	25,4	25,4

Maksymalne wymiary obrabianego elementu: (zob. „Maksymalne wymiary obrabianego elementu”, Strona 235)

Informacja o poziomie hałasu

Wartości pomiarowe emisji hałasu zostały określone zgodnie z **EN 62841-3-1**.

Określony wg skali A poziom hałasu emitowanego przez urządzenie wynosi standardowo: poziom ciśnienia akustycznego **92 dB(A)**; poziom mocy akustycznej **105 dB(A)**. Niepewność pomiaru K = **3 dB**.

Stosować środki ochrony słuchu!

Podany w niniejszej instrukcji poziom emisji hałasu został zmierzony zgodnie z określoną normą procedurą pomiarową i może zostać użyty do porównywania elektronarzędzi. Można go także użyć do wstępnej oceny poziomu emisji hałasu. Podany poziom emisji hałasu jest reprezentatywny dla podstawowych zastosowań elektronarzędzia. Jeżeli elektronarzędzie użyte zostanie do innych zastosowań lub z innymi narzędziami roboczymi, a także jeśli nie będzie właściwie konserwowane, poziom emisji hałasu może różnić się od poda-

nej wartości. Podane powyżej przyczyny mogą spowodować podwyższenie poziomu emisji hałasu w czasie pracy.

Aby dokładnie ocenić poziom emisji hałasu, należy wziąć pod uwagę także okresy, gdy urządzenie jest wyłączone lub gdy jest ono wprawdzie włączone, ale nie jest używane do pracy. Podane powyżej przyczyny mogą spowodować obniżenie poziomu emisji hałasu w czasie pracy.

Montaż

- ▶ **Należy unikać niezamierzonego uruchomienia narzędzia. Podczas montażu oraz podczas innych prac przy elektronarzędziu wtyczka urządzenia nie może być podłączona do zasilania.**

Zakres dostawy

Przed pierwszym uruchomieniem elektronarzędzia sprawdzić, czy wszystkie niżej wymienione części zostały dostarczone:

- Pilarka stołowa z zamontowaną tarczą (33) i klinem rozdzielającym (7)
- Prowadnica kątowna (3)
- Szyna profilowana (34)
- Zestaw montażowy „Szyna profilowana” (55) (listwa prowadząca, nakrętka radełkowa, śruba, podkładka)
- Prowadnica równoległa (8)
- Dodatkowa prowadnica równoległa (52)
- Zestaw montażowy „Dodatkowa prowadnica równoległa” (39) (3 śruby mocujące, 3 podkładki, 3 nakrętki motylkowe)
- Pokrywa ochronna (6)
- Przedłużka stołu (10)
- Zestaw montażowy „Przedłużka stołu” (43) (2 śruby mocujące, 2 podkładki, 1 klucz widełkowy)
- Klucz sześciokątny (37)
- Klucz oczkowy (15)
- Pokrywa schowka na tarczy (14)
- Drążek prowadzący (13)
- Wkładka (32)
- Adapter do odsysania pyłu (41)

Wskazówka: Skontrolować elektronarzędzie pod kątem ewentualnych uszkodzeń.

Przed każdym kolejnym użyciem elektronarzędzia należy sprawdzić wszystkie zabezpieczenia lub lekko uszkodzone części pod kątem ich prawidłowego i zgodnego z przeznaczeniem działania. Sprawdzić, czy ruchome części działają prawidłowo i czy się nie zakleszczają oraz czy któreś z części nie są uszkodzone. Wszystkie części muszą być prawidłowo zamontowane oraz spełniać wszystkie warunki gwarantujące prawidłowe działanie.

Naprawę lub wymianę uszkodzonych zabezpieczeń i części należy zlecić autoryzowanemu serwisowi.

Montaż poszczególnych elementów

- Ostrożnie rozpakować dostarczone elementy.
- Usunąć całe opakowanie z elektronarzędzia i dostarczonego wraz z nim osprzętu.
- Otworzyć płytę dolną (45) i usunąć materiał pakunkowy spod bloku silnika (zob. rys. a).

Bezpośrednio na obudowie zamocowane są następujące elementy urządzenia: drążek prowadzący (13), klucz oczkowy (15), klucz sześciokątny (37), prowadnica równoległa (8), prowadnica kątowna (3), adapter do odsysania pyłu (41), dodatkowa prowadnica równoległa (52) z zestawem montażowym (39), pokrywa ochronna (6).

- Jeżeli któryś z tych elementów urządzenia jest potrzebny, należy go ostrożnie wyjąć z jego schowka.

Zob. także rys. R1 – R6.

Narzędzia potrzebne do montażu, a niewchodzące w zakres dostawy:

- Śrubokręt płaski
- Wkrętak krzyżowy
- Kątownik

Ustawianie klina rozdzielającego (zob. rys. b1–b2)

Wskazówka: W razie potrzeby oczyścić przed ustawieniem wszystkie części, które mają być zamontowane.

- Korbę (20) obrócić do oporu w kierunku zgodnym z ruchem wskazówek zegara tak, aby tarcza (33) znalazła się w możliwie najwyższym położeniu nad stołem pilarskim.
- Zwolnić dźwignię zaciskową (46).
- Wsunąć klin rozdzielający (7) w kierunku dźwigni zaciskowej (46), aż będzie go można wysunąć w górę.
- Wysunąć klin rozdzielający całkiem do góry, aby znalazł się dokładnie nad środkiem tarczy.
- Obydwa trzpienie (47) powinny zaskoczyć w dolnych otworach klina rozdzielającego, po czym ponownie należy zaciągnąć dźwignię zaciskową (46).

Montaż wkładki (zob. rys. c)

- Zaczepić wkładkę (32) o tylne otwory (48) we wnęce narzędzia.
- Przesunąć wkładkę do dołu.
- Docisnąć wkładkę, aż zaskoczy przodem we wnęce narzędzia.

Przednia część wkładki (32) musi znajdować się na równi ze stołem pilarskim lub nieco poniżej powierzchni stołu pilarskiego (zob. „Ustawianie poziomu wkładki (zob. rys. Q)”, Strona 237).

Montaż pokrywy ochronnej (zob. rys. d1–d2)

Wskazówka: Pokrywę ochronną należy zamontować tylko wtedy, gdy klin rozdzielający znajduje się w najwyższej pozycji, dokładnie nad środkiem stołu pilarskiego (zob. rys. b2). Nie należy montować pokrywy ochronnej, gdy klin rozdzielający znajduje się w najniższej pozycji (stan w momencie dostawy lub w pozycji do cięcia rowków) (zob. rys. b1).

- Zwolnić dźwignię zaciskową (49) i zdjąć pokrywę ochronną (6) z uchwytu (22).
- Jedną ręką mocno przytrzymać osłonę tarczy (górną szynę metalową) pokrywy ochronnej (6), a drugą ręką przytrzymać dźwignię zaciskową (49) w górze.
- Przesunąć kołek prowadzący (50) do tyłu, we wgłębienie klina rozdzielającego (7).
- Przesunąć pokrywę ochronną (6) do dołu, aż osłona tarczy (górną szynę metalową) znajdzie się w pozycji **równoległej** do powierzchni stołu pilarskiego (17).
- Przesunąć dźwignię zaciskową (49) do dołu. Dźwignia zaciskowa musi w sposób odczuwalny i słyszalny zaskoczyć w zapadce, co świadczy o prawidłowym i bezpiecznym zamocowaniu pokrywy ochronnej (6).

► **Przed każdym użyciem elektronarzędzia należy sprawdzić, czy osłona swobodnie się porusza. Nie wolno używać elektronarzędzia, jeżeli osłona nie porusza się swobodnie i nie zamyka się natychmiast.**

Montaż przedłużki stołu (zob. rys. e)

Podczas montażu użyć zestawu montażowego „Przedłużka stołu” (43) (2 śruby mocujące, 2 podkładki, 1 klucz widełkowy).

- Skręcić przedłużkę stołu (10) z drążkami prowadzącymi (24). W tym celu unieruchomić drążki prowadzące za pomocą klucza wiedełkowego, równocześnie dokręcając kluczem sześciokątnym śruby mocujące. Otwory na przedłużce stołu muszą być przy tym skierowane do góry.

Montaż przewodnicy równoległej (zob. rys. f)

Przewodnicę równoległą (8) można zamocować zarówno z lewej jak i z prawej strony tarczy.

- Zwolnić uchwyt mocujący (51) przewodnicy równoległej (8). Spowoduje to odciążenie przewodnicy w kształcie litery V (44).
- Najpierw umieścić przewodnicę równoległą z przewodnicą w kształcie litery V w rowku prowadzącym (30) stołu pilarskiego. Następnie umieścić przewodnicę równoległą w przednim rowku prowadzącym (35) stołu pilarskiego. Przewodnicę równoległą można teraz w dowolny sposób przesunąć.
- W celu zablokowania przewodnicy równoległej należy docisnąć uchwyt mocujący (51) do dołu.

Montaż dodatkowej przewodnicy równoległej (zob. rys. g)

Do cięcia wąskich elementów oraz do cięcia pod kątem w pionie należy zamontować dodatkową przewodnicę równoległą (52) do przewodnicy równoległej (8).

Dodatkową przewodnicę równoległą można zamocować – w zależności od potrzeb – z lewej lub z prawej strony przewodnicy równoległej (8).

Podczas montażu użyć zestawu montażowego „Dodatkowa przewodnica równoległa” (39) (2 śruby mocujące, 2 podkładki, 2 nakrętki motylkowe).

- Włożyć śruby mocujące przez boczne otwory w przewodnicy równoległej (8).
- Łby śrub służą dodatkowo do prowadzenia dodatkowej przewodnicy równoległej.
- Nasunąć dodatkową przewodnicę równoległą (52) na łby śrub mocujących.
- Nałożyć podkładki na śruby mocujące i mocno dokręcić śruby za pomocą nakrętek motylkowych.

Montaż przewodnicy kątowej (zob. rys. h1 – h2)

- Wsunąć szynę (53) przewodnicy kątowej (3) w jeden z przewidzianych do tego celu rowków prowadzących (9) stołu pilarskiego.

Wskazówka: Pozycję przewodnicy kątowej można ustalić w lewym rowku prowadzącym przez dokręcenie śruby radełkowej (54) na przewodnicy saneczkowej (2).

Aby dłuższe obrabiane elementy lepiej przylegały, przewodnicę kątową można poszerzyć za pomocą szyny profilowanej (34).

- W razie potrzeby szyną profilowaną można zamontować na przewodnicy kątowej, używając zestawu montażowego (55).

Odsysanie pyłów/wiórów

Pyły niektórych materiałów, na przykład pyłków malarskich z zawartością ołowiu, niektórych gatunków drewna, minera-

tów lub niektórych rodzajów metalu, mogą stanowić zagrożenie dla zdrowia. Bezpośredni kontakt fizyczny z pyłami lub przedostanie się ich do płuc może wywołać reakcje alergiczne i/lub choroby układu oddechowego operatora lub osób znajdujących się w pobliżu.

Niektóre rodzaje pyłów, np. dębiny lub buczyny uważane są za rakotwórcze, szczególnie w połączeniu z substancjami do obróbki drewna (chromiany, impregnaty do drewna). Materiały, zawierające azbest mogą być obrabiane jedynie przez odpowiednio przeszkolony personel.

- O ile jest to możliwe, należy zawsze stosować system odsysania pyłu, dostosowany do rodzaju obrabianego materiału.
- Należy zawsze dbać o dobrą wentylację stanowiska pracy.
- Zaleca się noszenie maski przeciwpyłowej z pochłanianiem klasy P2.

Należy przestrzegać aktualnie obowiązujących w danym kraju przepisów, regulujących zasady obróbki różnego rodzaju materiałów.

System odsysania pyłu i wiórów może się zablokować pyłem, wiórami lub kawałkami obrabianego materiału.

- Wyłączyć elektronarzędzie i wyjąć wtyczkę z gniazda.
- Odczekać, aż tarcza całkowicie się zatrzyma.
- Znaleźć przyczynę blokady i usunąć ją.

► **Należy unikać gromadzenia się pyłu na stanowisku pracy.** Pyły mogą się z łatwością zapalić.

► **Aby uniknąć zagrożenia pożarowego podczas cięcia aluminium, należy przed przystąpieniem do pracy opróżnić wyrzutnik wiórów i dolną osłonę tarczy oraz nie stosować podczas obróbki systemu odsysania wiórów.**

Zewnętrzny system odsysania pyłu (zob. rys. i)

Użyć znajdującego się w wyposażeniu standardowym adaptera do odsysania pyłu (41), aby podłączyć odkurzacz do wyrzutnika wiórów (40).

- Założyć i mocno docisnąć adapter do odsysania pyłu (41) oraz wąż odkurzacza.

Odkurzacz musi być dostosowany do rodzaju obrabianego materiału.

Do odsysania szczególnie niebezpiecznych dla zdrowia pyłów rakotwórczych należy używać odkurzacza specjalnego.

Czyszczenie dolnej osłony tarczy (zob. rys. j)

Aby pozbyć się kawałków obrabianych uprzednio elementów, jak również większych wiórów, można otworzyć dolną osłonę tarczy (57).

- Wyłączyć elektronarzędzie i wyjąć wtyczkę sieciową z gniazda.
- Odczekać, aż tarcza całkowicie się zatrzyma.
- Przechylić elektronarzędzie, ustawiając je na boku.
- Odkręcić dwie śruby mocujące płyty dolnej (45) za pomocą klucza sześciokątnego (37) i podnieść płytę dolną.
- Odkręcić śrubę mocującą (58) i otworzyć dolną osłonę tarczy (57).
- Usunąć kawałki obrabianego materiału i wióry.

- Zamknąć dolną osłonę tarczy i ponownie ją przykręcić. Ponownie przykręcić podstawę.
- Ustawić elektronarzędzie w pozycji roboczej.

Montaż stacjonarny lub wolnostojący

- ▶ **Dla zagwarantowania bezpiecznej obsługi, należy przed użyciem przymocować elektronarzędzie do równej i stabilnej powierzchni (np. ławy roboczej).**

Montaż na powierzchni roboczej (zob. rys. k)

- Przymocować elektronarzędzie odpowiednimi śrubami do powierzchni roboczej. Do tego służą otwory montażowe (16).

Montaż na stole roboczym firmy Bosch (zob. rys. l)

Dzięki stopkom z regulacją wysokości stoły robocze firmy (np. **GTA 6000**) oferują stabilność elektronarzędzia na każdym podłożu.

- ▶ **Należy w całości przeczytać wskazówki bezpieczeństwa oraz instrukcje, które zostały dostarczone wraz ze stołem roboczym.** Błędy w przestrzeganiu tych wskazówek i instrukcji mogą spowodować porażenie prądem, pożar i/lub ciężkie obrażenia ciała.
- ▶ **Zmontować prawidłowo stół przed zamontowaniem do niego elektronarzędzia.** Bezbłędne zmontowanie stołu zapobiega jego zawaleniu się.
- Zamocować elektronarzędzie na stole roboczym w pozycji transportowej.

Wymiana tarczy (zob. rys. m1 – m4)

- ▶ **Przed przystąpieniem do jakichkolwiek prac przy elektronarzędziu należy wyjąć wtyczkę z gniazda.**
- ▶ **Podczas montażu tarczy pilarskiej używać rękawic ochronnych.** Istnieje niebezpieczeństwo doznania obrażeń.
- ▶ **Należy stosować tarcze, których maksymalnie dopuszczalna prędkość jest wyższa od prędkości obrotowej elektronarzędzia bez obciążenia.**
- ▶ **Należy stosować wyłącznie tarcze pilarskie, których parametry są zgodne z podanymi w niniejszej instrukcji obsługi i na elektronarzędziu, oraz takie, które zostały przetestowane zgodnie z wymaganiami normy EN 847-1 i są odpowiednio oznakowane.**
- ▶ **Stosować należy wyłącznie tarcze, które zostały polecane przez producenta elektronarzędzia i które są dostosowane do rodzaju materiału, przeznaczonego do obróbki.**
- ▶ **Nie używać tarcz pilarskich z wysokostopowej stali szybko tnącej HSS.** Tarcze z tej stali mogą łatwo się złać.

Demontaż tarczy

- Korbę (20) obrócić do oporu w kierunku zgodnym z ruchem wskazówek zegara tak, aby tarcza (33) znalazła się w możliwie najwyższym położeniu nad stołem pilarskim.
- Zwolnić dźwignię zaciskową (49) i wysunąć pokrywę ochronną (6) z rowka klina rozdzielającego (7).

- Za pomocą śrubokręta podważyć przednią część wkładki (32) i wyjąć ją z wnęki narzędzia.
- Obrócić nakrętkę mocującą (59) za pomocą klucza oczkowego (15) i równocześnie zaciągnąć dźwignię blokady wrzeciona (60), aż zaskoczy ona w zapadce.
- Przytrzymując dokręconą dźwignię blokującą wrzeciono, odkręcić nakrętkę, obracając ją w kierunku przeciwnym do ruchu wskazówek zegara.
- Zdjąć kołnierz (61).
- Zdjąć tarczę (33).

Montaż tarczy

W razie potrzeby oczyścić przed montażem wszystkie części, które mają być zamontowane.

- Założyć nową tarczę na kołnierz mocujący (62) wrzeciona narzędzia (63).

Wskazówka: Nie stosować zbyt małych tarcz. Poprzeczny odstęp pomiędzy tarczą a klinem rozdzielającym może wynosić maksymalnie 3–8 mm.

- ▶ **Podczas montażu należy zwrócić uwagę na to, by kierunek cięcia zębów (kierunek strzałki na tarczy) zgadzał się z kierunkiem strzałki na klinie rozdzielającym!**
- Założyć kołnierz (61) i nakrętkę mocującą (59).
- Obrócić nakrętkę mocującą (59) za pomocą klucza oczkowego (15) i równocześnie zaciągnąć dźwignię blokady wrzeciona (60), aż zaskoczy ona w zapadce.
- Dokręcić nakrętkę, obracając ją w kierunku zgodnym z ruchem wskazówek zegara.
- Ponownie zamocować wkładkę (32).
- Ponownie zamontować pokrywę ochronną (6).

Praca

- ▶ **Przed przystąpieniem do jakichkolwiek prac przy elektronarzędziu należy wyjąć wtyczkę z gniazda.**

Pozycja transportowa i pozycja robocza tarczy

Pozycja transportowa

- Zdemontować pokrywę ochronną (6), wyjąć wkładkę (32) i ustawić klin rozdzielający (7) w najniższej pozycji. Ponownie zamocować wkładkę (32).
- Obrócić korbę (20) w kierunku przeciwnym do ruchu wskazówek tak, aby zęby tarczy (33) znajdowały się poniżej stołu pilarskiego (17).
- Element poszerzający stół (11) należy wsunąć całkowicie do środka.
- Naciśnąć uchwyt mocujący (18) do dołu. Spowoduje to unieruchomienie elementu poszerzającego stół.

Pozycja robocza

- Ustawić klin rozdzielający (7) w najwyższej pozycji, dokładnie nad środkiem stołu pilarskiego, zamocować wkładkę (32) i zamontować pokrywę ochronną (6).
- Obrócić korbę (20) w kierunku zgodnym z ruchem wskazówek zegara tak, aby górne zęby tarczy (33) znajdowały się ok. 3–6 mm nad obrabianym elementem.

Powiększanie stołu pilarskiego

Pod wystającą część długiego i ciężkiego elementu należy coś włożyć, lub czymś podeprzeć.

Element poszerzający stół (zob. rys. A)

Element poszerzający stół (11) poszerza stół pilarski (17) w prawą stronę.

- Pociągnąć uchwyt mocujący (18) elementu poszerzającego stół całkowicie do góry.
- Wysunąć element poszerzający stół (11) do żądanej długości na zewnątrz.
- Nacisnąć uchwyt mocujący (18) do dołu. Spowoduje to unieruchomienie elementu poszerzającego stół.

Przedłużka stołu (zob. rys. B)

Przedłużka stołu (10) wydłuża stół pilarski (17) w tył.

- Odkręcić śrubę blokującą (38) lewego drążka prowadzącego.
- Wysunąć przedłużkę stołu pilarskiego (10) na zewnątrz, do osiągnięcia żądanej długości.
- Aby zablokować pozycję, dokręcić śrubę blokującą (38).

Podczas obróbki ciężkich elementów może zaistnieć konieczność podparcia przedłużki stołu.

Prowadnica saneczkowa (zob. rys. C)

Przy użyciu prowadnicy saneczkowej (2) można ciąć elementy o maksymalnej szerokości 350 mm.

Jednocześnie osiągamy większą precyzję cięcia, przede wszystkim w połączeniu z prowadnicą kątową (3) (zob. „Wykonywanie cięć pod kątem (w poziomie) za pomocą prowadnicy saneczkowej“, Strona 235).

- Pociągnąć uchwyt mocujący (29) prowadnicy saneczkowej całkowicie do góry.
W ten sposób prowadnicę saneczkową można przesunąć zarówno do przodu jak i do tyłu (do oporu).

Ustawianie pionowych i poziomych kątów cięcia

Aby zagwarantować precyzję cięć, należy po intensywnym użytkowaniu skontrolować i w razie potrzeby zmodyfikować ustawienia podstawowe elektronarzędzia.

Ustawianie pionowych kątów cięcia (tarcza) (zob. rys. D)

Pionowy kąt cięcia można ustawić w zakresie -1° do 47° .

- Zwolnić dźwignię blokującą (26), obracając ją w kierunku przeciwnym do ruchu wskazówek zegara.

Wskazówka: Przy całkowitym zwolnieniu dźwigni tarcza przechyli się (siłą ciężkości) do pozycji, odpowiadającej mniej więcej 30° .

- Pociągnąć lub docisnąć pokrętko (19) wzdłuż jarzma tak, aby wskaźnik kąta cięcia (64) wskazywał żądany kąt cięcia.
- Przytrzymać pokrętko w tej pozycji i mocno dociągnąć dźwignię blokującą (26).

Aby szybko i precyzyjnie ustawiać standardowe kąty cięcia 0° i 45° , przewidziano fabrycznie ustawione ograniczniki ((28), (25)).

Ustawianie poziomych kątów cięcia (prowadnica kątowa) (zob. rys. E)

Wskazówka: Do cięć w kierunku węższej części materiału (długie kliny) należy stosować specjalne akcesoria.

Poziomy kąt cięcia można ustawić w zakresie od 60° (po lewej stronie) do 60° (po prawej stronie).

- Odkręcić gałkę nastawczą (65), jeśli była dokręcona.
- Obracać prowadnicę kątową, aż wskaźnik kąta cięcia (66) pokaże żądany kąt cięcia.
- Ponownie dokręcić gałkę nastawczą (65).

Do szybkiego i precyzyjnego ustawiania często używanych kątów cięcia na prowadnicy kątowej (3) przewidziano śruby zderzakowe dla kątów 45° (po lewej i po prawej stronie) oraz 0° .

- Odkręcić gałkę nastawczą (65), jeśli była dokręcona.
- Odchylić listwę nastawczą (67) na zewnątrz.
- Prowadnicę kątową obrócić w taki sposób, aby gwint żądanej śruby zderzakowej znajdował się z prawej strony listwy nastawczej.
- Listwę nastawczą (67) przechylić do środka i obracać prowadnicę kątową tak długo, aż gwint śruby zderzakowej nie będzie przylegał do listwy nastawczej.
- Ponownie dokręcić gałkę nastawczą (65).

Ustawianie prowadnicy równoległej

Prowadnicę równoległą (8) można zamocować po lewej (czarna skala) lub po prawej (srebrna skala) tarczy. Znacznik w lupie (68) pokazuje ustawiony odstęp prowadnicy równoległej od tarczy na skali (1).

Zamocować prowadnicę równoległą po wybranej stronie tarczy (zob. „Montaż prowadnicy równoległej (zob. rys. f)“, Strona 231).

Ustawianie prowadnicy równoległej przy nierozsuniętym stole pilarskim

- Zwolnić uchwyt mocujący (51) prowadnicy równoległej (8). Przesunąć prowadnicę równoległą tak, aby znacznik w lupie (68) pokazywał żądany odstęp od tarczy. W przypadku nierozsuniętego stołu należy brać pod uwagę dolny opis srebrnej skali (1).
- W celu unieruchomienia należy ponownie nacisnąć uchwyt mocujący (51) do dołu.

Ustawianie prowadnicy równoległej przy rozsuniętym stole pilarskim (zob. rys. F)

- Ustawić prowadnicę równoległą z prawej strony tarczy. Przesunąć prowadnicę równoległą tak, aby znacznik w lupie (68) pokazywał na dolnej skali 33 cm. W celu unieruchomienia należy ponownie nacisnąć uchwyt mocujący (51) do dołu.
- Pociągnąć uchwyt mocujący (18) elementu poszerzającego stół całkowicie do góry.
- Wysunąć element poszerzający stół (11) na zewnątrz tak, aby wskaźnik odległości (69) pokazywał żądaną odległość od tarczy na górnej skali.

- Nacisnąć uchwyt mocujący (18) do dołu. Spowoduje to unieruchomienie elementu poszerzającego stół.

Ustawianie dodatkowej prowadnicy równoległej (zob. rys. G)

Do cięcia wąskich elementów oraz do cięć pod kątem w pionie należy zamontować dodatkową prowadnicę równoległą (52) do prowadnicy równoległej (8).

Dodatkową prowadnicę równoległą można zamocować – w zależności od potrzeb – z lewej lub z prawej strony prowadnicy równoległej (8).

Obrabiane elementy mogą podczas cięcia zakleszczyć się między prowadnicą równoległą i tarczą, zostać uchwycone przez unoszącą się tarczę i wyrzucone.

Dłatek należy ustawić dodatkową prowadnicę równoległą tak, aby koniec jej szyny wypadał na obszar znajdujący się między zębem tarczy leżącym jak najbardziej z przodu, a przednią krawędzią klina rozdzielającego.

- W tym celu należy odkręcić wszystkie nakrętki motylkowe zestawu montażowego (39) i przesunąć dodatkową prowadnicę równoległą tak, aby jedyne zamocowanie stanowiły tylko obie przednie śruby.
- Ponownie dokręcić nakrętki motylkowe.

Ustawianie klina rozdzielającego

Klin rozdzielający (7) zapobiega zaklinowaniu się tarczy (33) w rzazie. W przeciwnym wypadku tarcza może zablokować się w obrabianym materiale i spowodować odrzut.

Należy zawsze zwracać uwagę, aby klin rozdzielający był prawidłowo ustawiony:

- Poprzeczny odstęp pomiędzy tarczą a klinem rozdzielającym może wynosić maksymalnie 3–8 mm.
- Klin rozdzielający nie może być grubszy niż szerokość cięcia ani większy niż grubość tarczy w jej środkowej części.
- Klin rozdzielający musi zawsze znajdować się na jednej linii z tarczą.
- Do normalnych cięć rozdzielających klin rozdzielający musi zawsze znajdować się w możliwie najwyższej pozycji.

Ustawianie wysokości klina rozdzielającego (zob. rys. H)

Do cięcia rowków konieczne jest ustawienie wysokości klina rozdzielającego.

► **Podczas nacinania rowków i wręgów należy użytkować elektronarzędzie wyłącznie wraz z odpowiednimi zabezpieczeniami (np. osłona tunelowa, grzebień do-ciskowy).**

- Zwolnić dźwignię zaciskową (49) i wysunąć pokrywę ochronną (6) z rowka klina rozdzielającego (7). Aby chronić pokrywę ochronną przed uszkodzeniami, należy ją przechowywać w przewidzianym do tego celu uchwycie (22) na obudowie (zob. także rys. R1).
- Korbę (20) obrócić do oporu w kierunku zgodnym z ruchem wskazówek zegara tak, aby tarcza (33) znalazła się w możliwie najwyższej pozycji nad stołem pilarskim.
- Zwolnić dźwignię zaciskową (46).

- Zdjąć klin rozdzielający z trzpieni (47) (dźwignię zaciskową (46) odsunąć nieco na zewnątrz) i wsunąć klin rozdzielający (7) do dołu, aż do oporu.
- Obydwa trzpienie (47) powinny zaskoczyć w górnych otworach klina rozdzielającego, po czym ponownie należy zaciągnąć dźwignię zaciskową (46).

Uruchamianie

► **Należy zwrócić uwagę na napięcie sieciowe!** Napięcie źródła prądu musi zgadzać się z danymi na tabliczce znamionowej elektronarzędzia.

Włączanie (zob. rys. I1)

- Odchylić kłapkę bezpieczeństwa (21) do góry.
- W celu uruchomienia należy nacisnąć zielony włącznik (70).

Wyłączanie (zob. rys. I2)

- Nacisnąć kłapkę bezpieczeństwa (21).

Awaria zasilania

Włącznik/wyłącznik jest tzw. wyłącznikiem napięcia zerowego, zapobiegającym niezamierzonemu uruchomieniu elektronarzędzia po awarii zasilania (np. z powodu wyjęcia wtyczki z gniazda podczas pracy narzędzia).

Aby uruchomić elektronarzędzie w takiej sytuacji, należy ponownie nacisnąć zielony włącznik (70).

Wskazówki dotyczące pracy

Ogólne wskazówki dotyczące cięcia

- **W przypadku wszystkich rodzajów cięć należy najpierw upewnić się, czy tarcza w żadnym z etapów pracy nie dotyka którejs z prowadnic lub jakiegokolwiek części urządzenia.**
- **Podczas nacinania rowków i wręgów należy użytkować elektronarzędzie wyłącznie wraz z odpowiednimi zabezpieczeniami (np. osłona tunelowa, grzebień do-ciskowy).**
- **Elektronarzędzia nie wolno stosować do wykonywania bruzd i wpustów (rowek wewnątrz materiału).**

Tarczę należy chronić przed upadkiem i uderami. Nie należy poddawać tarczy działaniu sił bocznych.

Klin rozdzielający musi leżeć w jednej linii z tarczą, aby zapobiec zablokowaniu się obrabianego elementu.

Nie ciąć zniekształconych elementów. Obrabiany element musi mieć zawsze prostą krawędź, aby można go było przyłożyć do prowadnicy równoległej.

Przechowywać drążek prowadzący zawsze na elektronarzędziu.

Pozycja pracy osoby obsługującej (zob. rys. J)

- **Nigdy nie wolno stawać bezpośrednio w jednej linii z tarczą pilarską. Zawsze należy stać po tej samej stronie tarczy pilarskiej, po której zamontowana jest prowadnica.** Odrzut może spowodować wyrzucenie obrabianego elementu z dużą prędkością w stronę osób znajdujących się przed tarczą pilarską lub w jednej linii z tarczą pilarską.

- Zachować bezpieczną odległość rąk, palców i ramion od obracającej się tarczy.
- Przestrzegać przy tym następujących wskazówek:
- Obrabiany element trzymać oburącz i mocno docisnąć go do stołu pilarskiego.
 - Podczas obróbki wąskich elementów i do cięć pod kątem w pionie należy zawsze używać znajdującego się w wyposażeniu standardowym drążka prowadzącego (13) i dodatkowej prowadnicy równoległej (52).

Oznaczanie linii cięcia (zob. rys. K)

- Zaznaczyć na okrągłej żółtej naklejce (5) grubość tarczy. Dzięki temu możliwe jest dokładne ustawienie obrabianego elementu bez otwierania pokrywy ochronnej.

Maksymalne wymiary obrabianego elementu

pionowy kąt cięcia	maks. wysokość obrabianego elementu [mm]
0°	79
45°	56

Cięcie

Wykonywanie cięć prostych

- Ustawić prowadnicę równoległą (8) na żądanej szerokości cięcia (zob. „Ustawianie prowadnicy równoległej“, Strona 233).
- Położyć obrabiany element na stole pilarskim przed pokrywą ochronną (6).
- Podnieść lub opuścić tarczę za pomocą korby (20) tak, aby górne zęby tarczy (33) znajdowały się ok. 3–6 mm nad obrabianym elementem.
- Włączyć elektronarzędzie.
- Przeciąć obrabiany element z równomiernym posuwem. W przypadku zbyt dużej siły nacisku może dojść do przegrzania zębów tarczy i uszkodzenia obrabianego elementu.
- Wyłączyć elektronarzędzie i odczekać aż do całkowitego zatrzymania się tarczy.

Wykonywanie cięć pod kątem w pionie

- Ustawić żądany pionowy kąt cięcia tarczy. W przypadku tarczy przechylonej w lewo ogranicznik musi się znajdować po prawej stronie tarczy.
- Postępować zgodnie ze wskazówkami umieszczonymi w rozdziale: (zob. „Wykonywanie cięć prostych“, Strona 235)

Wykonywanie cięć pod kątem w poziomie (zob. rys. L)

- Ustawić żądany poziomy kąt cięcia na ograniczniku kątowym (3).
- Przyłożyć obrabiany element do szyny profilowanej (34). Profil nie może znajdować się na linii cięcia. W takim przypadku należy odkręcić nakrętkę radełkowaną (56) i przesunąć szynę profilowaną.
- Podnieść lub opuścić tarczę za pomocą korby (20) tak, aby górne zęby tarczy (33) znajdowały się ok. 3–6 mm nad obrabianym elementem.

- Włączyć elektronarzędzie.
- Jedną ręką docisnąć obrabiany element do szyny profilowanej (34), podczas gdy druga ręka wolno przesuwa do przodu prowadnicę kątową za gałkę nastawczą (65) w rowku prowadzącym (9).
- Wyłączyć elektronarzędzie i odczekać aż do całkowitego zatrzymania się tarczy.

Cięcia pod kątem (w poziomie) przy zablokowanej prowadnicy saneczkowej

- Ustawić żądany poziomy kąt cięcia na prowadnicy kątowej (3).
- Prowadnica kątowa (3) musi się móc swobodnie poruszać w (lewym lub prawym) rowku prowadzącym (9). W razie potrzeby należy odkręcić śrubę radełkowaną (54).
- Postępować zgodnie ze wskazówkami umieszczonymi w rozdziale: (zob. „Wykonywanie cięć prostych“, Strona 235)

Wykonywanie cięć pod kątem (w poziomie) za pomocą prowadnicy saneczkowej

- Ustawić żądany poziomy kąt cięcia na prowadnicy kątowej (3).
- Pociągnąć uchwyt mocujący (29) prowadnicy saneczkowej całkowicie do góry i wysunąć prowadnicę saneczkową (2) do przodu.
- Położyć obrabiany element na stole pilarskim przed pokrywą ochronną (6).
- Umieścić prowadnicę kątową (3) przed obrabianym elementem w lewym rowku prowadzącym (9). Zablokować ją w tej pozycji, mocno dokręcając śrubę radełkowaną (54).
- Postępować zgodnie ze wskazówkami umieszczonymi w rozdziale: (zob. „Wykonywanie cięć prostych“, Strona 235)

Kontrola i modyfikacja ustawień podstawowych

Aby zagwarantować precyzję cięć, należy po intensywnym użytkowaniu skontrolować i w razie potrzeby zmodyfikować ustawienia podstawowe elektronarzędzia.

Niezbędne jest do tego doświadczenie oraz odpowiednie specjalistyczne narzędzia.

Serwis firmy Bosch wykona te prace szybko i niezawodnie.

Ustawianie ograniczników dla standardowych kątów cięcia 0°/45° (w pionie)

- Ustawić elektronarzędzie w pozycji roboczej.
- Ustawić pionowy kąt cięcia tarczy wynoszący 0°.
- Zdjąć pokrywę ochronną (6).

Kontrola (zob. rys. M1)

- Ustawić przymiar kątowy na 90° i położyć go na stole pilarskim (17).

Ramię przymiaru kąтового musi przylegać na całej długości do tarczy (33).

Ustawianie (zob. rys. M2)

- Odkręcić śrubę (71). W ten sposób umożliwiamy przesunięcie ogranicznika 0° (28).

- Zwolnić dźwignię blokującą (26).
- Przesunąć pokrętło (19) w stronę ogranicznika 0°, aż ramię przymiaru kąтового będzie przylegać do tarczy na całej długości.
- Przytrzymać pokrętło w tej pozycji i mocno dociągnąć dźwignię blokującą (26).
- Dokręcić ponownie śrubę (71).

Jeżeli wskaźnik kąta cięcia (64) po zakończeniu regulacji nie znajduje się w jednej linii ze znacznikiem 0° na skali (27), należy odkręcić śrubę (72) za pomocą śrubokręta krzyżakowego i wyrównać wskaźnik kąta cięcia względem znacznika 0°.

Powtórzyć wymienione powyżej czynności dla pionowego kąta cięcia wynoszącego 45° (odkręcenie śruby (73); przesunięcie ogranicznika 45° (25)). Nie wolno przy tym przestać wskaźnika kąta cięcia (64).

Kontrola (zob. rys. M1)

- Wyjąć wkładkę (32) Montaż wkładki (zob. rys. X).
- Ustawić przymiar kątowy na 90° i położyć go na stole pilarskim (17).

Ramię przymiaru kąтового musi przylegać na całej długości do tarczy (33).

Ustawianie (zob. rys. M2)

- Odkręcić śrubę (71). W ten sposób umożliwiamy przesunięcie ogranicznika 0° (28).
- Zwolnić dźwignię blokującą (26).
- Przesunąć pokrętło (19) w stronę ogranicznika 0°, aż ramię przymiaru kąтового będzie przylegać do tarczy na całej długości.
- Przytrzymać pokrętło w tej pozycji i mocno dociągnąć dźwignię blokującą (26).
- Dokręcić ponownie śrubę (71).
- Ponownie zamontować wkładkę (32) Montaż wkładki (zob. rys. X).

Jeżeli wskaźnik kąta cięcia (64) po zakończeniu regulacji nie znajduje się w jednej linii ze znacznikiem 0° na skali (27), należy odkręcić śrubę (72) za pomocą śrubokręta krzyżakowego i wyrównać wskaźnik kąta cięcia względem znacznika 0°. Powtórzyć wymienione powyżej czynności dla pionowego kąta cięcia wynoszącego 45° (odkręcenie śruby (73); przesunięcie ogranicznika 45° (25)). Nie wolno przy tym przestać wskaźnika kąta cięcia (64).

Równoległość tarczy względem rowków prowadzących prowadnicy kątovej (zob. rys. N)

- Ustawić elektronarzędzie w pozycji roboczej.
- Zdjąć pokrywę ochronną (6).

Kontrola

- Zaznaczyć za pomocą ołówka pierwszy lewy ząb, widoczny z tyłu nad wkładką.
- Ustawić przymiar kątowy na 90° i położyć go na krawędzi rowka prowadzącego (9).
- Przesunąć ramie przymiaru kąтового tak, by dotykało ono zaznaczonego zęba, i odczytać odstęp między tarczą a rowkiem prowadzącym.
- Obrócić tarczę tak, aby zaznaczony ząb znajdował się z przodu nad wkładką.

- Przesunąć przymiar kątowy wzdłuż rowka prowadzącego aż do zaznaczonego zęba.
- Ponownie pomierzyc odstęp między tarczą i rowkiem prowadzącym.

Oba pomierzone odcinki muszą być identyczne.

Ustawianie

- Odkręcić śruby z gniazdem sześciokątnym (74) z przodu, pod stołem pilarskim oraz śruby z gniazdem sześciokątnym (75) z tyłu, pod stołem pilarskim za pomocą znajdującego się w wyposażeniu standardowym klucza sześciokątnego (37).
- Ostrożnie poruszyć tarczę, tak aby znalazła się ona w pozycji równoległej do rowka prowadzącego (9).
- Ponownie dokręcić mocno wszystkie śruby (74) i (75).

Ustawianie wskaźnika odległości stołu pilarskiego (zob. rys. O)

- Ustawić prowadnicę równoległą z prawej strony tarczy. Przesunąć prowadnicę równoległą tak, aby znacznik w lupie (68) pokazywał na dolnej skali 33 cm. W celu unieruchomienia należy ponownie nacisnąć uchwyt mocujący (51) do dołu.
- Pociągnąć uchwyt mocujący (18) całkowicie do góry i wysunąć element poszerzający stół (11) aż do oporu na zewnątrz.

Kontrola

Wskaźnik odległości (69) musi pokazywać na górnej skali (1) identyczną wartość jak wskaźnik w lupie (68) na dolnej skali (1).

Ustawianie

- Wysunąć element poszerzający stół (11) aż do oporu na zewnątrz.
- Odkręcić śrubę (76) za pomocą śrubokręta krzyżakowego i ustawić wskaźnik odległości (69) wzdłuż znacznika 33 cm górnej skali (1).

Ustawianie równoległości prowadnicy równoległej (zob. rys. P)

- Ustawić elektronarzędzie w pozycji roboczej.
- Zdjąć pokrywę ochronną (6).
- Zwolnić uchwyt mocujący (51) prowadnicy równoległej i przesunąć go tak, aby dotykał tarczy.

Kontrola

Prowadnica równoległa (8) musi dotykać tarczy na całej swojej długości.

Ustawianie

- Odkręcić śruby z gniazdem sześciokątnym (77) za pomocą znajdującego się w wyposażeniu standardowym klucza sześciokątnego (37).
- Ostrożnie poruszyć prowadnicę równoległą (8), tak, aby na całej swojej długości dotykała tarczy.
- Przytrzymać prowadnicę w tej pozycji i ponownie dociągnąć uchwyt mocujący (51) do dołu.
- Ponownie mocno dokręcić śruby z gniazdem sześciokątnym (77).

Ustawianie siły naprężenia przewodnicy równoległej

Na skutek częstego użytkowania może dojść do osłabienia siły mocowania przewodnicy równoległej (8).

- Dokręcić śrubę regulacyjną (31) na tyle, aby przewodnica równoległa ponownie była zamocowana na stole pilarskim w stabilny sposób.

Ustawianie lupy przewodnicy równoległej (zob. rys. P)

- Ustawić elektronarzędzie w pozycji roboczej.
- Zdjąć pokrywę ochronną (6).
- Dosunąć przewodnicę równoległą (8) z prawej strony tak, by dotykała ona tarczy.

Kontrola

Znacznik lupy (68) musi się znajdować w jednej linii ze znacznikiem 0 mm skali (1).

Ustawianie

- Odkręcić śrubę (78) za pomocą śrubokręta krzyżakowego i ustawić znacznik wzdłuż znacznika 0 mm.

Ustawianie poziomu wkładki (zob. rys. Q)**Kontrola**

Przednia część wkładki (32) musi znajdować się na równi ze stołem pilarskim lub nieco poniżej powierzchni stołu pilarskiego.

Ustawianie

- Wyjąć wkładkę (32).
- Za pomocą klucza sześciokątnego (37) ustawić właściwy poziom czterech śrub regulacyjnych (79).

Przechowywanie i transport (zob. rys. –)**Przechowywanie elementów urządzenia (zob. rys. R1 – R6)**

Bezpieczne przechowywanie elementów urządzenia jest możliwe dzięki możliwości zamocowania tych elementów na elektronarzędziu.

- Zdemontować dodatkową przewodnicę równoległą (52) z przewodnicy równoległej (8).
- Włożyć wszystkie znajdujące się luzem elementy urządzenia do ich schowków na obudowie (zob. poniższa tabela).

Ry-sunek	Element urządzenia	Schowek
R1	Pokrywa ochronna	zawiesić w otworze uchwyty (22) i unieruchomić za pomocą dźwigni zaciskowej (49)
R2	Zestaw montażowy „Dodatkowa przewodnica równoległa” (39)	zaczepić w uchwytych (80)
R2	Adapter do odsysania pyłu (41)	wsunąć w klamry zaciskowe (81)
R3	Nie używane tarcze	zawiesić w schowku na tarczy (82) i unieruchomić pokrywę (14) nad nim za pomocą nakrętki mocującej (12)

Ry-sunek	Element urządzenia	Schowek
R3	Klucz oczkowy (15)	zawiesić w schowku na tarczy (82) i unieruchomić pokrywę (14) nad nim za pomocą nakrętki mocującej (12)
R3	Drażek prowadzący (13)	zamocować za pomocą nakrętki mocującej (12)
R4	Klucz sześciokątny (37)	wsunąć w uchwyty (83)
R4	Przewodnica równoległa (8)	umieścić w schowku przewodnicy równoległej (36)
R5	Przewodnica kątowna (3)	wsunąć w klamry zaciskowe (23)
R6	Dodatkowa przewodnica równoległa (52)	umieścić w schowku przewodnicy równoległej i zablokować za pomocą klamry zaciskowej (84)

Przenoszenie elektronarzędzia

Przed transportem elektronarzędzia należy wykonać następujące kroki:

- Ustawić elektronarzędzie w pozycji transportowej (zob. „Pozycja transportowa”, Strona 232).
- Należy zdjąć wszystkie elementy osprzętu, których nie można stabilnie przymocować do elektronarzędzia. Na czas transportu nieużywane tarcze należy w miarę możliwości umieścić w zamkniętym pojemniku.
- Wsunąć element poszerzający stół (11) całkowicie do środka i nacisnąć uchwyt mocujący (18) do dołu, aby go unieruchomić.
- Wsunąć przedłużkę stołu (10) całkowicie do środka i mocno dokręcić śruby blokujące (38) na drążkach prowadzących (24).
- Owinąć przewód sieciowy wokół uchwytów (42).
- Do podnoszenia lub transportu służą specjalne uchwyty transportowe (4).

► **Podczas transportu elektronarzędzia należy używać wyłącznie urządzeń transportowych, nigdy nie wolno używać w tym celu urządzeń zabezpieczających.**

Konserwacja i serwis**Konserwacja i czyszczenie**

► **Przed przystąpieniem do jakichkolwiek prac przy elektronarzędziu należy wyjąć wtyczkę z gniazda.**

Jeżeli konieczna okaże się wymiana przewodu przyłączeniowego, należy zlecić ją firmie **Bosch** lub autoryzowanemu serwisowi elektronarzędzi **Bosch**, co pozwoli uniknąć ryzyka zagrożenia bezpieczeństwa.

Czyszczenie

► **Utrzymywanie urządzenia i szczelin wentylacyjnych w czystości gwarantuje prawidłową i bezpieczną pracę.**

Pył i wióry należy usuwać po każdym użyciu, przedmuchiując sprężonym powietrzem lub za pomocą pędzelka.

Smarowanie elektronarzędzia



Smar:

Olej silnikowy SAE 10/SAE 20

- W razie potrzeby należy nasmarować elektronarzędzie, nakładając olej w zaznaczonych miejscach (zob. rys. S).

Autoryzowany serwis firmy Bosch wykona te prace szybko i niezawodnie.

Środki smarne i czyszczące należy utylizować zgodnie z zasadami ochrony środowiska. Należy przy tym przestrzegać także przepisów prawnych.

Kroki służące do redukcji hałasu

Kroki podjęte przez producenta:

- System łagodnego rozruchu
- W wyposażeniu standardowym znajduje się specjalna tarcza obniżająca poziom hałasu

Kroki, które powinien podjąć użytkownik:

- Bezwibracyjny montaż na stabilnym podłożu
- Zastosowanie tarcz o funkcjach redukujących hałas
- Regularne czyszczenie tarczy i elektronarzędzia

Osprzęt

	Numer katalogowy
Worek na pył	2 605 411 205
Prowadnica kątowna	2 610 015 508
Drażek prowadzący	2 610 015 022
Stół roboczy GTA 6000	0 601 B24 100

Tarcze do drewna i płyt, do paneli i listew

Dotyczy następujących typów:

3 601 M30 402/... 432/... 462/... 472

Tarcza 254 x 30 mm, 40 zębów	2 608 640 443
------------------------------	---------------

Tarcza 254 x 30 mm, 60 zębów	2 608 640 444
------------------------------	---------------

Dotyczy następujących typów:

3 601 M30 442/... 4B2

Tarcza 254 x 25,4 mm, 40 zębów	2 608 640 901
--------------------------------	---------------

Tarcza 254 x 25,4 mm, 60 zębów	2 608 640 902
--------------------------------	---------------

Obsługa klienta oraz doradztwo dotyczące użytkowania

Ze wszystkimi pytaniami, dotyczącymi naprawy i konserwacji nabytego produktu oraz dostępu do części zamiennych, prosimy zwracać się do punktów obsługi klienta. Rysunki techniczne oraz informacje o częściach zamiennych można znaleźć pod adresem: www.bosch-pt.com

Nasz zespół doradztwa dotyczącego użytkowania odpowie na wszystkie pytania związane z produktami firmy Bosch oraz ich osprzętem.

Przy wszystkich zgłoszeniach oraz zamówieniach części zamiennych konieczne jest podanie 10-cyfrowego numeru ka-

talogowego, znajdującego się na tabliczce znamionowej produktu.

Polska

Robert Bosch Sp. z o.o.

Serwis Elektronarzędzi

Ul. Jutrzenki 102/104

02-230 Warszawa

Na www.serwisbosch.com znajdują Państwo wszystkie szczegółowe informacje dotyczące usług serwisowych online.

Tel.: 22 7154450

Faks: 22 7154441

E-mail: bsc@pl.bosch.com

www.bosch-pt.pl

Utylizacja odpadów

Elektronarzędzia, osprzęt i opakowanie należy doprowadzić do powtórnego przetworzenia zgodnie z obowiązującymi przepisami ochrony środowiska.



Nie wolno wyrzucać elektronarzędzi razem z odpadami z gospodarstwa domowego!

Tylko dla krajów UE:

Zgodnie z dyrektywą Parlamentu Europejskiego i Rady 2012/19/UE w sprawie zużytego sprzętu elektrycznego i elektronicznego oraz jej transpozycją do prawa krajowego, niezdatne do użytku elektronarzędzia należy zbierać osobno i doprowadzić do ponownego przetworzenia zgodnie z obowiązującymi przepisami ochrony środowiska.

Čeština

Bezpečnostní upozornění

Obecné bezpečnostní pokyny pro elektrické nářadí

⚠ VÝSTRAHA Prostudujte si všechny bezpečnostní výstrahy, pokyny, ilustrace a specifikace k tomuto elektrickému nářadí. Nedodržování všech níže uvedených pokynů může mít za následek úraz elektrickým proudem, požár a/nebo těžké poranění.

Všechna varovná upozornění a pokyny do budoucna uschovejte.

V upozorněních použitý pojem „elektrické nářadí“ se vztahuje na elektrické nářadí napájené ze sítě (se síťovým kabelem) a na elektrické nářadí napájené akumulátorem (bez síťového kabelu).

Bezpečnost pracoviště

- ▶ **Udržujte pracoviště v čistotě a dobře osvětlené.**
Nepořádek nebo neosvětlené pracoviště mohou vést k úrazům.
- ▶ **S elektrickým nářadím nepracujte v prostředí ohroženém explozí, kde se nacházejí hořlavé kapaliny, plyny nebo prach.** Elektrické nářadí vytváří jiskry, které mohou prach nebo páry zapálit.
- ▶ **Děti a jiné osoby udržujte při použití elektrického nářadí v bezpečné vzdálenosti od pracoviště.** Při rozptýlení můžete ztratit kontrolu nad nářadím.

Elektrická bezpečnost

- ▶ **Zástrčky elektrického nářadí musí lícovat se zásuvkou. Zástrčka nesmí být žádným způsobem upravena. S elektrickým nářadím s ochranným uzemněním nepoužívejte žádné adaptérové zástrčky.** Neupravené zástrčky a odpovídající zásuvky snižují riziko zásahu elektrickým proudem.
- ▶ **Zabraňte kontaktu těla s uzemněnými povrchy, jako jsou např. potrubí, topení, sporáky a chladničky.** Je-li vaše tělo uzemněno, existuje zvýšené riziko zásahu elektrickým proudem.
- ▶ **Chraňte elektrické nářadí před deštěm a vlhkem.** Vniknutí vody do elektrického nářadí zvyšuje nebezpečí zásahu elektrickým proudem.
- ▶ **Dbejte na účel kabelu. Nepoužívejte jej k nošení elektrického nářadí nebo k vytažení zástrčky ze zásuvky. Udržujte kabel v bezpečné vzdálenosti od tepla, oleje, ostrých hran nebo pohyblivých dílů.** Poškozené nebo spletené kabely zvyšují riziko zásahu elektrickým proudem.
- ▶ **Pokud pracujete s elektrickým nářadím venku, použijte pouze takové prodlužovací kabely, které jsou způsobilé i pro venkovní použití.** Použití prodlužovacího kabelu, jež je vhodný pro použití venku, snižuje riziko zásahu elektrickým proudem.
- ▶ **Pokud se nelze vyhnout provozu elektrického nářadí ve vlhkém prostředí, použijte proudový chránič.** Použití proudového chrániče snižuje riziko zásahu elektrickým proudem.

Osobní bezpečnost

- ▶ **Bud'te pozorní, dávejte pozor na to, co děláte a přístupujte k práci s elektrickým nářadím rozumně. Nepoužívejte žádné elektrické nářadí, pokud jste unaveni nebo pod vlivem drog, alkoholu či léků.** Moment nepozornosti při použití elektrického nářadí může vést k vážným poraněním.
- ▶ **Používejte ochranné osobní pomůcky. Noste ochranné brýle.** Nošení osobních ochranných pomůcek, jako je maska proti prachu, bezpečnostní obuv s protiskluzovou podrážkou, ochranná přilba nebo sluchátka, podle aktuálních podmínek, snižuje riziko poranění.
- ▶ **Zabraňte neúmyslnému uvedení do provozu. Přesvědčte se, že je elektrické nářadí vypnuté, dříve než jej uchopíte, ponesejte či připojíte na zdroj**

napájení a/nebo akumulátor. Máte-li při nošení elektrického nářadí prst na spínači, nebo pokud nářadí připojíte ke zdroji napájení zapnuté, může dojít k úrazu.

- ▶ **Než elektrické nářadí zapnete, odstraňte seřizovací nástroje nebo klíče.** Nachází-li se v otáčivém dílu elektrického nářadí nějaký nástroj nebo klíč, může dojít k poranění.
- ▶ **Nepřečunujte své síly. Zajistěte si bezpečný postoj a udržte vždy rovnováhu.** Tím můžete elektrické nářadí v neočekávaných situacích lépe kontrolovat.
- ▶ **Noste vhodný oděv. Nenoste volný oděv ani šperky. Vlasy a oděv udržte v bezpečné vzdálenosti od pohybujících se dílů.** Volný oděv, šperky nebo dlouhé vlasy mohou být zachyceny pohybujícími se díly.
- ▶ **Lze-li namontovat odsávací či zachycující přípravky, přesvědčte se, že jsou připojeny a správně použity.** Odsávání prachu může snížit ohrožení prachem.
- ▶ **Dbejte na to, abyste při častém používání nářadí nebyli méně ostražití a nezapomínali na bezpečnostní zásady.** Nedbalé ovládání může způsobit těžké poranění za zlomek sekundy.

Svědomitě zacházení a používání elektrického nářadí

- ▶ **Elektrické nářadí nepřetěžujte. Pro svou práci použijte k tomu určené elektrické nářadí.** S vhodným elektrickým nářadím budete pracovat v dané oblasti lépe a bezpečněji.
- ▶ **Nepoužívejte elektrické nářadí, jestliže jej nelze spínačem zapnout a vypnout.** Elektrické nářadí, které nelze ovládat spínačem, je nebezpečné a musí se opravit.
- ▶ **Než provedete seřízení elektrického nářadí, výměnu příslušenství nebo nářadí odložíte, vytáhněte zástrčku ze zásuvky a/nebo odstraňte odpojitelný akumulátor.** Toto preventivní opatření zabrání neúmyslnému zapnutí elektrického nářadí.
- ▶ **Uchovávejte nepoužívané elektrické nářadí mimo dosah dětí. Nenechte nářadí používat osoby, které s ním nejsou seznámeny nebo nečetly tyto pokyny.** Elektrické nářadí je nebezpečné, je-li používáno nezkušenými osobami.
- ▶ **Pečujte o elektrické nářadí a příslušenství svědomitě. Zkontrolujte, zda pohyblivé díly nářadí bezvadně fungují a nevzpříčují se, zda díly nejsou zlomené nebo poškozené tak, že by ovlivňovaly funkce elektrického nářadí. Poškozené díly nechte před použitím elektrického nářadí opravit.** Mnoho úrazů má příčinu ve špatně udržovaném elektrickém nářadí.
- ▶ **Řezné nástroje udržte ostré a čisté.** Pečlivě ošetřované řezné nástroje s ostrými řeznými hranami se méně vzpříčují a dají se snáze vést.
- ▶ **Používejte elektrické nářadí, příslušenství, nástroje apod. podle těchto pokynů. Respektujte přítom pracovní podmínky a prováděnou činnost.** Použití elektrického nářadí pro jiné než určené použití může vést k nebezpečným situacím.
- ▶ **Udržte rukojeti a úchopové plochy suché, čisté a bez oleje a maziva.** Kluzké rukojeti a úchopové plochy

neumožňují bezpečnou manipulaci a ovládání nářadí v neočekávaných situacích.

Servis

- **Nechte své elektrické nářadí opravit pouze kvalifikovaným odborným personálem a pouze s originálními náhradními díly.** Tím bude zajištěno, že bezpečnost elektrického nářadí zůstane zachována.

Bezpečnostní pokyny pro stolní pily

Upozornění k ochranným krytům

- **Ochranné kryty ponechte na místě. Ochranné kryty musí být funkční a správně namontované.** Je-li ochranný kryt uvolněný, poškozený, nebo pokud nefunguje správně, je nutné jej opravit nebo vyměnit.
- **Při každém kompletním průchodu obrobkem vždy použijte ochranný kryt pilového kotouče a rozvírací klín.** Prochází-li při řezu pilový kotouč obrobkem v celé jeho tloušťce, pomáhá ochranný kryt a další bezpečnostní prvky snižovat nebezpečí poranění.
- **Jakmile dokončíte práci, při které bylo nutné sejmut ochranný kryt a/nebo rozvírací klín (např. drážkování), celý ochranný systém znovu upevněte.** Ochranný kryt a rozvírací klín pomáhají snižovat riziko zranění.
- **Před sepnutím spínače se ujistěte, že se pilový kotouč nedotýká ochranného krytu, rozvíracího klínu ani obrobku.** Neúmyslný kontakt mezi těmito předměty a pilovým kotoučem může vést k nebezpečným situacím.
- **Rozvírací klín nastavte podle instrukcí v návodu k použití.** Nesprávné nastavení mezery, umístění a zarovnání rozvíracího klínu mohou způsobit jeho nefunkčnost při snižování rizika zpětného rázu.
- **Aby rozvírací klín správně fungoval, musí být v kontaktu s obrobkem.** Rozvírací klín nebude mít při řezání obrobků požadovaný efekt, pokud jsou příliš krátké a rozvíracího klínu se nedotýkají. Za takových podmínek nemůže rozvírací klín zabránit zpětnému rázu.
- **Používejte pilový kotouč vhodný pro rozvírací klín.** Aby rozvírací klín správně fungoval, musí průměr pilového kotouče odpovídat příslušnému rozvíracímu klínu, tělo pilového kotouče musí být tenčí než tloušťka rozvíracího klínu a šířka řezu pilového kotouče musí být větší než tloušťka rozvíracího klínu.

Varování k procesu řezání

- **NEBEZPEČÍ: Nikdy nevkládejte prsty ani ruce do blízkosti nebo do roviny pilového kotouče.** Při chvilkové nepozornosti nebo uklouznutí může dojít k přiblížení vaší ruky směrem k pilovému kotouči a následnému vážnému zranění.
- **Obrobky posouvejte k pilovému kotouči pouze proti směru jeho otáčení.** Posouvání obrobku ve stejném směru, kterým se otáčí nad stolem pilový kotouč, může způsobit stažení obrobku a vaší ruky na pilový kotouč.
- **Při podélných řezech nikdy nepoužívejte k podávání obrobku úhlový doraz a nepoužívejte podélnou**

dorazovou lištu jako délkový doraz při příčných řezech s úhlovým dorazem. Vedení obrobku pomocí podélného dorazu a úhlového dorazu zároveň zvyšuje pravděpodobnost zablokování pilového kotouče a zpětného rázu.

- **Při podélných řezech vždy tlačte na obrobek mezi dorazovou lištou a pilovým kotoučem. Je-li vzdálenost mezi dorazovou lištou a pilovým kotoučem menší než 150 mm, použijte posuvnou tyč. Je-li vzdálenost menší než 50 mm, použijte posuvný blok.** „Pomocné prvky“ vám pomohou udržet ruce v bezpečné vzdálenosti od pilového kotouče.
- **Používejte pouze posuvné tyče dodávané výrobcem nebo vyrobené podle pokynů.** Tato posuvná tyč vám zajistí dostatečnou vzdálenost mezi rukou a pilovým kotoučem.
- **Nikdy nepoužívejte poškozenou nebo nařiznutou posuvnou tyč.** Poškozená posuvná tyč se může zlomit a způsobit smeknutí vaší ruky směrem k pilovému kotouči.
- **Neprovádějte žádné práce volnou rukou bez opory. Pro nastavení a vedení obrobku vždy použijte podélný nebo úhlový doraz.** „Práce volnou rukou bez opory“ znamená podepření či vedení obrobku rukou namísto podélného nebo úhlového dorazu. Řezání s držením obrobku volnou rukou vede k nesprávnému zarovnání, zablokování a zpětnému rázu.
- **Nikdy se nenatahujte kolem rotujícího pilového kotouče ani nad něj.** Při natahování pro obrobek hrozí náhodný kontakt s pohyblivým se pilovým kotoučem.
- **Vyrovnaní dlouhých a/nebo širokých obrobků zajistěte pomocí doplňkových podstavců umístěných pod zadní část a/nebo po stranách pilového stolu.** Dlouhé a/nebo široké obrobky mají tendenci se naklánět přes okraj stolu, a mohou tak způsobit ztrátu kontroly nad prací, zablokování pilového kotouče nebo zpětný ráz.
- **Obrobky posouvejte rovnoměrnou rychlostí. Obrobky neohýbejte ani jimi nekrúte. Pokud dojde k záseku, nářadí ihned vypněte, vytáhněte jej ze zásuvky a odstraňte překážku.** Zaseknutí pilového kotouče v obrobku může způsobit zpětný ráz nebo zastavit motor.
- **Nevyjímejte z pily odřezky, dokud ještě pracuje.** Materiál se může zaseknout mezi dorazovou lištu či ochranný kryt a pilový kotouč a stáhnout vám pak prsty k pilovému kotouči. Pílu vypněte a počkejte, než se pilový kotouč úplně zastaví, a teprve poté vyjměte zaseknutý materiál.
- **Při podélném řezu obrobků, jejichž tloušťka je nižší než 2 mm, použijte doplňkovou dorazovou lištu v kontaktu s horní plochou stolu.** Tenký obrobek se může vklínit pod podélnou vodící lištu a způsobit zpětný ráz.

Příčiny zpětného rázu a související pokyny

Zpětný ráz je náhlá reakce obrobku způsobená zaseknutím pilového kotouče nebo nesprávně zarovnanou linií řezu v obrobku vzhledem k pilovému kotouči, případně

zaseknutím obrobku mezi pilovým kotoučem a podélnou vodicí lištou či jiným upevněným předmětem.

Při zpětném rázu často dojde ke zvednutí obrobku ze stolu zadní částí pilového kotouče a jeho vymrštění směrem k obsluze.

Zpětný ráz je výsledkem špatných a/nebo nesprávných pracovních postupů a podmínek při použití pily a lze mu zabránit dodržováním příslušných níže uvedených opatření.

- ▶ **Nikdy nestůjte v rovině s pilovým kotoučem. Vždy se postavte na stejnou stranu pilového kotouče, na které se nachází dorazová lišta.** Zpětný ráz může obrobek vyhodit vysokou rychlostí směrem k osobě stojící před pilovým kotoučem nebo v jeho rovině.
- ▶ **Nikdy nesahejte přes pilový kotouč nebo za něj za účelem přitážení nebo podepření obrobku.** Může dojít k náhodnému kontaktu s pilovým kotoučem nebo k vtažení vašich prstů směrem k pilovému kotouči při zpětném rázu.
- ▶ **Nikdy nedržte ani netlačte obrobek, který se má odříznout, proti rotujícímu pilovému kotouči.** Tlak odřezávaného obrobku proti pilovému kotouči způsobí zablokování a zpětný ráz.
- ▶ **Dorazovou lištu nastavte tak, aby byla rovnoběžná s pilovým kotoučem.** Nesprávně zarovnaná lišta způsobí zaklínění pilového kotouče v obrobku a následný zpětný ráz.
- ▶ **Při provádění řezů, které nevedou skrz obrobek, jako je drážkování, používejte k vedení obrobku po stole a dorazu přítlačný hřeben.** Přítlačný hřeben pomáhá zajistit obrobek v případě zpětného rázu.
- ▶ **Velké panely řádně podepřete, abyste minimalizovali riziko zaseknutí kotouče a zpětného rázu.** Velké panely se prohýbají vlastní hmotností. Podpěru(y) je nutné instalovat pod všechny části panelu, které přečnávají z horní desky stolu.
- ▶ **Bud'te obzvláště opatrní při řezání obrobků, které jsou zkroucené, ohnuté, zdeformované nebo nemají rovný okraj, podle kterého by bylo možné je vést pomocí úhlového dorazu či dorazové lišty.** Zdeformovaný, zkroucený nebo zvlněný obrobek je nestabilní a způsobuje vychýlení pilového kotouče v řezné spáře, zablokování a zpětný ráz.
- ▶ **Nikdy neřežte více než jeden obrobek, ať už položené na sebe, nebo vedle sebe.** Pilový kotouč by mohl jeden nebo více kusů zvednout a způsobit zpětný ráz.
- ▶ **Při opětovném spuštění pily s pilovým kotoučem v obrobku nastavte pilu do středu řezné spáry tak, aby se zuby nedotýkaly materiálu.** Pokud se pilový kotouč po spuštění pily zasekne, mohl by obrobek zvednout a způsobit zpětný ráz.
- ▶ **Pilové kotouče udržujte čisté, naostřené a dostatečně upevněné. Nikdy nepoužívejte zdeformované kotouče nebo kotouče s prasklými či ulomenými zuby.** Ostré a správně upevněné pilové kotouče minimalizují riziko zablokování, zadrhnutí a zpětného rázu.

Upozornění k obsluze stolní pily

- ▶ **Vypněte stolní pilu a vytáhněte napájecí kabel, pokud vyjímáte vložku stolu, vyměňujete pilový kotouč nebo upravujete rozvírací klín či ochranný kryt kotouče a pokud necháváte pilu bez dozoru.** Preventivní opatření pomáhají zabránit nehodám.
- ▶ **Nikdy nenechávejte nářadí v chodu bez dozoru. Vypněte jej a neodcházejte, dokud se nářadí úplně nezastaví.** Nehlídaná pila v chodu představuje nekontrolované riziko.
- ▶ **Stolní pilu umístěte na rovnou plochu s dobrým osvětlením, kde budete mít pevný povrch pod nohama a udržte snadno rovnováhu. Stolní pila by měla být umístěna do dostatečně velkého prostoru, kde bude možné snadno pracovat s obrobkem dané velikosti.** Stísněné a tmavé prostory či nerovná kluzká podlaha přivolávají nehody.
- ▶ **Stolní pilu často čistěte a odstraňujte piliny zpod pilového stolu a/nebo ze zařízení ke sběru prachu.** Nahromaděné piliny jsou hořlavé a může dojít k jejich samovznícení.
- ▶ **Stolní pila musí být zajištěna.** Není-li stolní pila správně zajištěna, může se hýbat nebo překloupat.
- ▶ **Před zapnutím stolní pily ze stolu odstraňte nářadí, odřezky apod.** Vyrušení nebo případné zadření může být nebezpečné.
- ▶ **Používejte vždy jen kotouče se správnou velikostí i tvarem (diamantovým nebo oblym) upínacího otvoru.** Pilové kotouče, které neodpovídají upevňovacímu systému pily, se budou otáčet nerovnoměrně a mohou způsobit ztrátu kontroly nad nářadím.
- ▶ **Nikdy nepoužívejte poškozené nebo nesprávné prvky k upevnění kotouče, jako například příruby, podložky, šrouby či matice.** Tyto upevňovací prvky byly speciálně vyrobeny pro vaši pilu za účelem bezpečného provozu a optimálního výkonu.
- ▶ **Nikdy si na stolní pilu nestoupejte ani ji nepoužívejte jako schůdky.** Dojde-li k naklopení nářadí nebo neúmyslnému kontaktu s řezným nástrojem, může být následkem vážné zranění.
- ▶ **Ujistěte se, že je pilový kotouč namontován tak, aby se otáčel správným směrem. Na stolní pile nepoužívejte brusné kotouče, drátěné kartáče ani leštící kotouče.** Nesprávná montáž pilového kotouče nebo použití jiného než doporučeného příslušenství může způsobit vážné zranění.

Dodatečné bezpečnostní pokyny

- ▶ **Při montáži pilového kotouče noste ochranné rukavice.** Hrozí nebezpečí poranění.
- ▶ **Nepoužívejte pilové kotouče z rychlořezné oceli.** Takové pilové kotouče mohou lehce prasknout.
- ▶ **Elektronářadí nikdy nepoužívejte bez vložky stolu. Vadnou vložku stolu vyměňte.** Bez vhodné vložky stolu se můžete poranit o pilový kotouč.

- ▶ **Udržujte pracoviště v čistotě.** Smíchání materiálu je mimořádně nebezpečné. Lehký kovový prach může vzplanout nebo vybuchnout.
- ▶ **Zvolte pilový kotouč, který je vhodný pro materiál, který chcete řezat.**
- ▶ **Používejte pouze pilové kotouče, které odpovídají charakteristickým údajům uvedeným v tomto návodu k obsluze a na elektronářadí a jsou vyzkoušené podle EN 847-1 a příslušně označené.**
- ▶ **Používejte pouze takové pilové kotouče, které jsou doporučené výrobcem tohoto elektronářadí a které jsou vhodné pro materiál, který chcete řezat.**
- ▶ **Veďte obrobek pouze proti běžícímu pilovému kotouči.** Jinak hrozí nebezpečí zpětného rázu, když se pilový kotouč v obrobku zasekne.

Symbols

Následující symboly mohou mít význam při používání vašeho elektronářadí. Zapamatujte si prosím symboly a jejich význam. Správný výklad symbolů vám pomáhá elektronářadí lépe a bezpečněji používat.

Symbole a jejich význam



Nedávejte ruce do oblastí řezání, když elektronářadí běží. Při kontaktu s pilovým kotoučem hrozí nebezpečí poranění.



Noste ochrannou masku proti prachu.



Noste ochranu sluchu. Působení hluku může způsobit ztrátu sluchu.



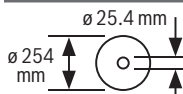
Noste ochranné brýle.

3 601 M30 402
3 601 M30 432
3 601 M30 462
3 601 M30 472

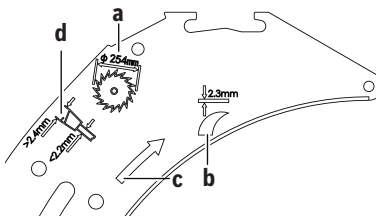


3 601 M30 442
3 601 M30 4B2

Symbole a jejich význam



Dbejte na rozměry pilového kotouče. Průměr otvoru musí bez vůle pasovat na vřeteno nářadí. Pokud je nutné použít redukce, dbejte na to, aby rozměry redukce odpovídaly tloušťce těla kotouče a průměru otvoru pilového kotouče a dále průměru vřetena nářadí. Pokud možno používejte redukce, které jsou součástí dodávky pilového kotouče. Průměr pilového kotouče musí souhlasit s údajem na symbolu.

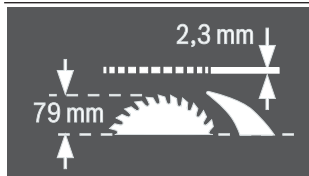


a Průměr pilového kotouče smí činit maximálně 254 mm.

b Tloušťka rozpěrného klínu činí 2,3 mm.

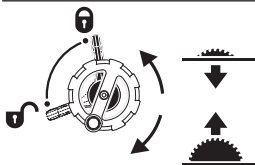
c Směr řezání zubů (směr šipky na pilovém kotouči) se musí shodovat se směrem šipky na rozpěrném klínu.

d Při výměně pilového kotouče dbejte na to, aby šířka řezu nebyla menší než 2,4 mm a tloušťka těla pilového kotouče nebyla větší než 2,2 mm. Jinak hrozí nebezpečí, že se rozpěrný klín v obrobku zasekne.



Tloušťka rozpěrného klínu činí 2,3 mm.

Maximální možná výška obrobku činí 79 mm.



Levá strana:

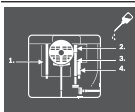
Indikuje polohu aretační páčky pro zajištění pilového kotouče a při nastavení svislého pokosového úhlu (pilový kotouč lze naklápět).

Pravá strana:

Indikuje směr otáčení kliky pro spuštění (**transportní poloha**) a zvednutí (**pracovní poloha**) pilového kotouče.

Symbole a jejich význam

Směr otáčení šroubu s rýhovanou hlavou pro zafixování/uvolnění úhlového dorazu na posuvném stole.



Podle potřeby elektronářadí na vyznačených místech naolejujte.



Elektronářadí třídy ochrany II má zesílenou nebo dvojitou izolaci.



Značkou CE výrobce potvrzuje, že elektronářadí splňuje platné směrnice EU.

Popis výrobku a výkonu

Přečtěte si všechna bezpečnostní upozornění a všechny pokyny. Nedodržování bezpečnostních upozornění a pokynů může mít za následek úraz elektrickým proudem, požár a/nebo těžká poranění.

Řiďte se obrázky v přední části návodu k obsluze.

Použití v souladu s určeným účelem

Elektronářadí je určené jako stacionární stroj k provádění podélných a příčných řezů s rovinným průběhem řezu do tvrdého a měkkého dřeva a též dřevotřískových a dřevovláknitých desek. Přitom jsou možné vodorovné pokosové úhly od -60° do $+60^\circ$ a svislé pokosové úhly od -1° do 47° .

Při použití příslušných pilových kotoučů je možné řezání hliníkových profilů a plastu.

Zobrazené součásti

Číslování zobrazených součástí se vztahuje na zobrazení elektronářadí na stránce s obrázky.

- | | |
|--|--|
| <ul style="list-style-type: none"> (1) Stupnice vzdálenosti pilového kotouče k podélnému dorazu (2) Posuvné saně (3) Úhlový doraz (4) Držadlo (5) Nálepka pro vyznačení čáry řezu (6) Ochranný kryt (7) Rozpěrný klín (8) Podélný doraz (9) Vodicí drážka pro úhlový doraz (10) Prodloužení stolu pily (11) Rozšíření stolu pily (12) Upevňovací matice krytu příhrádky pro pilový kotouč a pro zavěšení posouvací tyčky | <ul style="list-style-type: none"> (13) Posouvací tyčka (14) Kryt příhrádky pro pilový kotouč (15) Očkové klíče (24 mm; 23 mm) (16) Montážní otvory (17) Stůl pily (18) Upínací páčka pro rozšíření stolu pily (19) Ruční kolo (20) Klika pro zvedání a spouštění pilového kotouče (21) Bezpečnostní krytka vypínače (22) Držák pro uložení ochranného krytu (23) Přídrazná spona pro uložení úhlového dorazu (24) Vodicí tyč prodloužení stolu pily (25) Doraz pro pokosový úhel 45° (svislý) (26) Aretační páčka pro nastavení svislého pokosového úhlu (27) Stupnice pro pokosový úhel (svislý) (28) Doraz pro pokosový úhel 0° (svislý) (29) Zajišťovací páčka pro posuvné saně (30) Vodicí drážka V ve stole pily pro podélný doraz (31) Seřizovací šroub pro upínací sílu podélného dorazu (32) Vložka stolu (33) Pilový kotouč (34) Profilová kolejnice (35) Vodicí drážka pro podélný doraz (36) Příhrádka pro podélný doraz (37) Klíč na vnitřní šestihran (5 mm) (38) Aretační šroub prodloužení stolu pily (39) Upevňovací sada pro přídavný podélný doraz (40) Vyfukování třísek (41) Odsávací adaptér (42) Držák kabelu (43) Upevňovací sada pro prodloužení stolu pily (44) Vedení tvaru V podélného dorazu (45) Deska dna (46) Upínací páčka rozpěrného klínu (47) Polohovací kolíky pro rozpěrný klín (48) Výřezy pro vložku stolu (49) Upínací páčka pro ochranný kryt (50) Vodicí čep ochranného krytu (51) Upínací páčka podélného dorazu (52) Přídavný podélný doraz (53) Vodicí kolejnice úhlového dorazu (54) Šroub s rýhovanou hlavou pro upevnění úhlového dorazu (55) Upevňovací sada pro profilovou kolejnici (56) Rýhovaná matice profilové kolejnice |
|--|--|

- (57) Spodní kryt pilového kotouče
 (58) Upevňovací šroub spodního krytu pilového kotouče
 (59) Upínací matice
 (60) Páčka aretace vřetene
 (61) Upínací příruba
 (62) Unášecí příruba
 (63) Vřeteno nářadí
 (64) Ukazatel úhlu (svislý)
 (65) Zajišťovací knoflík pro libovolné pokosové úhly (svislé)
 (66) Ukazatel úhlu (svislý) na úhlovém dorazu
 (67) Stavitelný plech
 (68) Lupa
 (69) Ukazatel vzdálenosti řezacího stolu
 (70) Tlačítko zapnutí
 (71) Šroub s křížovou drážkou pro nastavení dorazu 0°
 (72) Šroub ukazatele úhlu (svislý)
 (73) Šroub s křížovou drážkou pro nastavení dorazu 45°
 (74) Šrouby s vnitřním šestihranem (5 mm) vpředu pro nastavení rovnoběžnosti pilového kotouče
 (75) Šrouby s vnitřním šestihranem (5 mm) vzadu pro nastavení rovnoběžnosti pilového kotouče
 (76) Šroub ukazatele vzdálenosti stolu pily
 (77) Šrouby s vnitřním šestihranem (5 mm) pro nastavení rovnoběžnosti podélného dorazu
 (78) Šroub ukazatele vzdálenosti podélného dorazu
 (79) Seřizovací šrouby pro vložku stolu
 (80) Držák pro uložení upevňovací sady pro přídatný podélný doraz
 (81) Přidrzná spona pro uložení odsávacího adaptéru
 (82) Příhrádka na pilový kotouč
 (83) Držák pro uložení klíče na vnitřní šestihran
 (84) Přidrzná spona pro uložení přídatného podélného dorazu

Technické údaje

Stolní okružní pila		GTS 10 XC		GTS 10 XC	
Číslo zboží		3 601 M30 402 3 601 M30 472	3 601 M30 432	3 601 M30 462	
Jmenovitý příkon	W	2100	2000	1650	
Jmenovité napětí	V	220–240	230	110	
Frekvence	Hz	50/60	50/60	50/60	
Otáčky naprázdno	min ⁻¹	3200	4200	4200	
Omezení rozběhového proudu		●	●	●	
Doběhová brzda		●	●	●	
Ochrana proti přetížení		●	●	●	
Hmotnost podle EPTA-Procedure 01:2014	kg	35,0	35,0	35,0	
Třída ochrany		□/II	□/II	□/II	
Rozměry (včetně odnímatelných prvků nářadí)					
Šířka × hloubka × výška	mm	810 × 768 × 343	810 × 768 × 343	810 × 768 × 343	
Rozměry vhodných pilových kotoučů					
Průměr pilového kotouče	mm	254	254	254	
Tloušťka těla kotouče	mm	< 2,2	< 2,2	< 2,2	
Min. tloušťka zubu / rozvod zubů	mm	> 2,4	> 2,4	> 2,4	
Průměr otvoru	mm	30	30	30	

Stolní okružní pila		GTS 10 XC		GTS 10 XC	
Číslo zboží		3 601 M30 442	3 601 M30 482		
Jmenovitý příkon	W	-	2100		
Jmenovitý proud	A	9,1	-		
Jmenovité napětí	V	220–240	220		
Frekvence	Hz	50/60	60		
Otáčky naprázdno	min ⁻¹	3200	3200		

Stolní okružní pila		GTS 10 XC	GTS 10 XC
Omezení rozběhového proudu		●	●
Doběhová brzda		●	●
Ochrana proti přetížení		●	●
Hmotnost podle EPTA-Procedure 01:2014	kg	35,0	35,0
Třída ochrany		□ / II	□ / II
Rozměry (včetně odnímatelných prvků nářadí)			
Šířka × hloubka × výška	mm	810 × 768 × 343	810 × 768 × 343
Rozměry vhodných pilových kotoučů			
Průměr pilového kotouče	mm	254	254
Tloušťka těla kotouče	mm	< 2,2	< 2,2
Min. tloušťka zubu / rozvod zubů	mm	> 2,4	> 2,4
Průměr otvoru	mm	25,4	25,4

Maximální rozměry obrobku: (viz „Maximální rozměry obrobku“, Stránka 250)

Informace o hluku

Hodnoty hlučnosti zjištěné podle EN 62841-3-1.

Hladina hluku elektronářadí stanovená za použití váhového filtru A činí typicky: hladina akustického tlaku **92** dB(A); hladina akustického výkonu **105** dB(A). Nejistota K = **3** dB.

Noste chrániče sluchu!

Hodnota hluku, uvedená v těchto pokynech, byla změřena pomocí normované měřicí metody a lze ji použít pro vzájemné porovnání elektronářadí. Hodí se i pro předběžný odhad zatížení hlukem.

Uvedená hodnota hlučnosti reprezentuje hlavní použití elektronářadí. Pokud se ovšem bude elektronářadí používat pro jiné práce, s jinými nástroji nebo s nedostatečnou údržbou, může se úroveň hlučnosti lišit. To může zatížení hlukem po celou pracovní dobu zřetelně zvýšit.

Pro přesný odhad zatížení hlukem by měly být zohledněny i doby, kdy je nářadí vypnuté nebo sice běží, ale fakticky se nepoužívá. To může zatížení hlukem po celou pracovní dobu výrazně snížit.

Montáž

- ▶ **Zabraňte neúmyslnému nastartování elektronářadí. Během montáže a při všech pracích na elektronářadí nesmí být síťová zástrčka připojena ke zdroji proudu.**

Obsah dodávky

Před prvním uvedením elektronářadí do provozu zkontrolujte, zda jste obdrželi všechny níže uvedené díly:

- Stolní okružní pila s namontovaným pilovým kotoučem **(33)** a rozpěrným klínem **(7)**
- Úhlový doraz **(3)**
- Profilová kolejnice **(34)**
- Upevňovací sada pro profilovou kolejnici **(55)** (vodící plech, rýhovaná matice, šroub, podložka)
- Podélný doraz **(8)**
- Příkladný podélný doraz **(52)**

- Upevňovací sada pro přídatný podélný doraz **(39)** (3 upevňovací šrouby, 3 podložky, 3 křídlové matice)
- Ochranný kryt **(6)**
- Prodloužení stolu **(10)**
- Upevňovací sada pro prodloužení stolu **(43)** (2 upevňovací šrouby, 2 podložky, 1 stranový klíč)
- Klíč na vnitřní šestihran **(37)**
- Očkový klíč **(15)**
- Příhrádka na kryt pilového kotouče **(14)**
- Posouvací tyčka **(13)**
- Vložka stolu **(32)**
- Odsávací adaptér **(41)**

Upozornění: Zkontrolujte elektronářadí, zda případně není poškozené.

Před dalším použitím elektronářadí musíte pečlivě zkontrolovat bezvadnou a správnou funkci ochranných zařízení nebo lehce poškozených dílů. Zkontrolujte, zda pohyblivé díly bezvadně fungují a nevážnou či zda díly nejsou poškozené. Veškeré díly musí být správně namontovány a musí splňovat všechny podmínky, aby byl zaručen bezvadný provoz.

Poškozené ochranné prostředky a díly musíte nechat opravit nebo vyměnit v autorizovaném servisu.

Montáž jednotlivých dílů

- Vyjměte všechny dodané díly opatrně z jejich obalu.
- Odstraňte veškerý balicí materiál z elektronářadí a z dodaného příslušenství.
- Otevřete mřížku **(45)** a odstraňte balicí materiál pod blokem motoru (viz obrázek a).

Přímo na krytu jsou upevněny následující prvky nářadí: posouvací tyčka **(13)**, očkový klíč **(15)**, klíč na vnitřní šestihran **(37)**, podélný doraz **(8)**, úhlový doraz **(3)**, odsávací adaptér **(41)**, přídatný podélný doraz **(52)** s upevňovací sadou **(39)**, ochranný kryt **(6)**.

- Když některý z těchto prvků potřebujete, opatrně ho vyjměte z úložné příhrádky.

Viz k tomu také obrázky **R1 – R6**.

Nářadí, které je zapotřebí nad rámec dodávky:

- Plochý šroubovák
- Křížový šroubovák
- Úhlové pravítko

Nastavení polohy rozpěrného klínu (viz obrázky b1 – b2)

Upozornění: V případě potřeby před nastavováním polohy všechny montované díly vyčistěte.

- Otáčejte klikou (20) po směru hodinových ručiček až nadoraz tak, aby se pilový kotouč (33) nacházel v nejvyšší možné poloze nad stolem pily.
- Povolte upínací páčku (46).
- Posuňte rozpěrný klín (7) směrem k upínací páčce (46) tak, aby ho bylo možné zatáhnout nahoru.
- Vytáhněte rozpěrný klín úplně nahoru tak, aby byl umístěn přesně nad prostředkem pilového kotouče.
- Nechte oba kolíky (47) zaskočit do dolních otvorů v rozpěrném klínu a znovu utáhněte upínací páčku (46).

Namontujte vložku stolu (viz obrázek c)

- Zahákněte vložku stolu (32) do zadních výřezů (48) v otvoru pro nástroj.
- Zasuňte vložku stolu dolů.
- Zatlačte na vložku stolu tak, aby vpředu zaskočila do otvoru pro nástroj.

Přední strana vložky stolu (32) musí být zarovnaná se stolem pily nebo mírně pod ním, zadní strana musí být zarovnaná se stolem pily nebo mírně nad ním (viz „Nastavení úrovně vložky stolu (viz obrázek Q)“, Stránka 252).

Montáž ochranného krytu (viz obrázky d1 – d2)

Upozornění: Ochranný kryt montujte pouze tehdy, pokud je rozpěrný klín nastavený v nejhornější poloze přesně nad středem pilového kotouče (viz obrázek b2). Nemontujte ochranný kryt, pokud se rozpěrný klín nachází v nejspodnější poloze (stav při dodání nebo poloha pro řezání drážek) (viz obrázek b1).

- Povolte upínací páčku (49) a vyjměte ochranný kryt (6) z držáku (22).
- Jednou rukou držte chránič pilového kotouče (horní kovovou lištu), který je součástí ochranného krytu (6), a druhou rukou otočte upínací páčku (49) nahoru.
- Zasuňte vodící čep (50) dozadu do drážky v rozpěrném klínu (7).
- Posuňte ochranný kryt (6) dolů tak, aby byl chránič pilového kotouče (horní kovová lišta) **rovnoběžně** s povrchem stolu pily (17).
- Stiskněte dolů upínací páčku (49). Upínací páčka musí citelně a slyšitelně zaskočit a ochranný kryt (6) musí být pevně a bezpečně namontovaný.

- ▶ **Před každým použitím zkontrolujte, zda se ochranný kryt bez problémů pohybuje. Elektronářadí nepoužívejte, pokud není ochranný kryt volně pohyblivý a okamžitě se nezavírá.**

Montáž prodloužení stolu pily (viz obrázek e)

Pro montáž použijte upevňovací sadu pro prodloužení stolu pily (43) (2 upevňovací šrouby, 2 podložky, 1 stranový klíč).

- Sešroubujte prodloužení stolu pily (10) s vodícími tyčemi (24). Za tímto účelem zafixujte vodící tyče pomocí stranového klíče a zároveň utáhněte upevňovací šrouby klíčem na vnitřní šestihran.
- Výřezy v prodloužení stolu pily přitom musí směřovat nahoru.

Montáž podélného dorazu (viz obrázek f)

Podélný doraz (8) lze umístit buď vlevo, nebo vpravo od pilového kotouče.

- Povolte zajišťovací páčku (51) podélného dorazu (8). Tím se uvolní vedení ve tvaru V (44).
- Podélný doraz nasadte nejprve vedením ve tvaru V do vodící drážky (30) ve stole pily. Poté umístěte podélný doraz do přední vodící drážky (35) ve stole pily. Podélný doraz je nyní libovolně přesouvateľný.
- Pro zajištění podélného dorazu stiskněte zajišťovací páčku (51) dolů.

Montáž přídatného podélného dorazu (viz obrázek g)

Pro řezání úzkých obrobků a pro řezání svislých pokosových úhlů musíte na podélný doraz (8) namontovat přídatný podélný doraz (52).

Přídatný podélný doraz lze namontovat na podélný doraz (8) podle potřeby vlevo nebo vpravo.

Pro montáž použijte upevňovací sadu pro přídatný podélný doraz (39) (2 upevňovací šrouby, 2 podložky, 2 křídlové matice).

- Prostrčte upevňovací šrouby postranními otvory v podélném dorazu (8).
- Hlavy šroubů přitom slouží jako vedení přídatného podélného dorazu.
- Nasadte přídatný podélný doraz (52) na hlavy upevňovacích šroubů.
- Na upevňovací šrouby nasadte podložky a pomocí křídlových matic šrouby utáhněte.

Montáž úhlového dorazu (viz obrázek h1 – h2)

- Nasadte kolejnici (53) úhlového dorazu (3) do jedné z určených vodících drážek (9) ve stole pily.

Upozornění: Polohu úhlového dorazu lze zafixovat v levé vodící drážce utáhnutím šroubu s rýhovanou hlavou (54) na posuvných saních (2).

Pro lepší přiložení dlouhých obrobků lze úhlový doraz rozšířit pomocí profilové kolejnice (34).

- V případě potřeby namontujte profilovou kolejnici pomocí upevňovací sady (55) na úhlový doraz.

Odsávání prachu/tříšek

Prach z materiálů, jako jsou nátěry s obsahem olova, některé druhy dřeva, minerály a kov, může být zdraví škodlivý. Kontakt s prachem nebo vdechnutí mohou u pracovníka nebo osob nacházejících se v blízkosti vyvolat alergické reakce a/nebo onemocnění dýchacích cest.

Určitý prach, jako dubový nebo bukový prach, je pokládán za

karcinogenní, zvláště ve spojení s přídatnými látkami pro ošetření dřeva (chromát, ochranné prostředky na dřevo). Materiál obsahující azbest směji opracovávat pouze specialisté.

- Pokud možno používejte pro daný materiál vhodné odsávání prachu.
- Zajistěte dobré větrání pracoviště.
- Je doporučeno nosit ochrannou dýchací masku s třídou filtru P2.

Dodržujte předpisy pro obráběné materiály platné v příslušné zemi.

Odsávání prachu/třísek se může prachem, třískami nebo úlomky obrobku zablokovat.

- Elektronářadí vypněte a vytáhněte síťovou zástrčku ze zásuvky.
- Počkejte, až se pilový kotouč zcela zastaví.
- Zjistěte příčinu zablokování a odstraňte ji.

► **Zabraňte hromadění prachu na pracovišti.** Prach se může lehce vznítit.

► **Abyste zabránili nebezpečí požáru při řezání hliníku, vyprázdněte vyfukování třísek a spodní kryt pilového kotouče a nepoužívejte odsávání třísek.**

Externí odsávání (viz obrázek i)

Příložený odsávací adaptér (41) použijte pro připojení vysavače k vyfukování třísek (40).

- Pevně spojte odsávací adaptér (41) a hadici vysavače. Vysavač musí být vhodný pro řezaný materiál.

Při odsávání obzvlášť zdraví škodlivého, karcinogenního nebo suchého prachu použijte speciální vysavač.

Čištění spodního krytu pilového kotouče (viz obrázek j)

Pro odstranění úlomků obrobku a velkých třísek můžete spodní kryt pilového kotouče (57) otevřít.

- Elektrické nářadí vypněte a vytáhněte síťovou zástrčku ze zásuvky.
- Počkejte, dokud se pilový kotouč úplně nezastaví.
- Naklopte elektronářadí na bok.
- Povolte upevňovací šrouby desky dna (45) klíčem na vnitřní šestihran (37) a desku odklopte.
- Povolte upevňovací šroub (58) a otevřete spodní kryt pilového kotouče (57).
- Odstraňte úlomky obrobku a třísky.
- Zavřete spodní kryt pilového kotouče a opět ho přišroubujte.
- Opět přišroubujte desku dna.
- Uvedte elektronářadí do pracovní polohy.

Stacionární nebo flexibilní montáž

► **K zaručení bezpečné manipulace musíte elektrické nářadí před použitím namontovat na rovnou a stabilní pracovní plochu (např. pracovní stůl).**

Montáž na pracovní plochu (viz obrázek k)

- Upevněte elektronářadí pomocí vhodného šroubového spoje na pracovní plochu. K tomu slouží otvory (16).

Montáž na pracovní stůl Bosch (viz obrázek l)

Pracovní stoly Bosch (např. **GTA 6000**) poskytují elektronářadí oporu na každém podkladu díky výškově nastavitelným nohám.

► **Přečtěte si všechna varovná upozornění a všechny pokyny příložené k pracovnímu stolu.** Nedodržování varovných upozornění a pokynů mohou mít za následek zásah elektrickým proudem, požár a/nebo těžká poranění.

► **Dříve než namontujete elektronářadí, smontujte správně pracovní stůl.** Bezvadné smontování je důležité, aby se zabránilo riziku zhroucení.

- Na pracovní stůl montujte elektronářadí v přepravní poloze.

Výměna pilového kotouče (viz obrázky m1 – m4)

► **Před každou prací na elektronářadí vytáhněte zástrčku ze zásuvky.**

► **Při montáži pilového kotouče noste ochranné rukavice.** Hrozí nebezpečí poranění.

► **Používejte pouze pilové kotouče, jejichž maximální dovolená rychlost je vyšší než počet volnoběžných otáček elektronářadí.**

► **Používejte pouze pilové kotouče, které odpovídají charakteristickým údajům uvedeným v tomto návodu k obsluze a na elektronářadí a jsou vyzkoušené podle EN 847-1 a příslušně označené.**

► **Používejte pouze takové pilové kotouče, které jsou doporučené výrobcem tohoto elektronářadí a které jsou vhodné pro materiál, který chcete řezat.**

► **Nepoužívejte pilové kotouče z rychlořezné oceli.** Takové pilové kotouče mohou lehce prasknout.

Demontáž pilového kotouče

- Otáčejte klikou (20) po směru hodinových ručiček až nadoraz tak, aby se pilový kotouč (33) nacházel v nejvyšší možné poloze nad stolem pily.
- Povolte upínací páčku (49) a vytáhněte ochranný kryt (6) z drážky v rozpěrném klínu (7).
- Šroubovákem nazdvihnete vpředu vložku stolu (32) a vyndejte ji z otvoru pro nástroj.
- Očkovým klíčem (15) otáčejte upínací matic (59) a zároveň utáhněte páčku aretace vřetena (60) tak, aby zaskočila.
- Podržte páčku aretace vřetene přitaženou a odšroubujte upínací matici proti směru hodinových ručiček.
- Sejměte upínací přírubu (61).
- Sejměte pilový kotouč (33).

Montáž pilového kotouče

Je-li to nutné, očistěte před namontováním všechny montované díly.

- Nasadte nový pilový kotouč na našedící přírubu (62) vřetena nářadí (63).

Upozornění: Nepoužívejte příliš malé pilové kotouče. Radiální mezera mezi pilovým kotoučem a rozpěrným klínem smí činit maximálně 3–8 mm.

► **Při montáži dbejte na to, aby směr řezání zubů (směr šípky na pilovém kotouči) souhlasil se směrem šípky na rozpěrném klínu!**

- Nasadte upínací přírubu (61) a upínací matici (59).
- Očkovým klíčem (15) otáčejte upínací matici (59) a zároveň utáhněte páčku aretace vřetena (60) tak, aby zaskočila.
- Upínací matici pevně utáhněte proti směru hodinových ručiček.
- Znovu nasadte vložku stolu (32).
- Znovu namontujte ochranný kryt (6).

Provoz

► **Před každou prací na elektronářadí vytáhněte zástrčku ze zásuvky.**

Převážná a pracovní poloha pilového kotouče

Převážná poloha

- Odstraňte ochranný kryt (6), odstraňte vložku stolu (32) a nastavte rozpěrný klín (7) do nejspodnější polohy. Znovu nasadte vložku stolu (32).
- Otáčejte klikou (20) proti směru hodinových ručiček, dokud se zuby pilového kotouče (33) nebudou nacházet pod stolem pily (17).
- Zasuňte rozšíření stolu (11) zcela dovnitř. Stiskněte dolů zajišťovací páčku (18). Tím je rozšíření stolu pily zafixované.

Pracovní poloha

- Nastavte rozpěrný klín (7) v nejhornější poloze přesně nad střed pilového kotouče, nasadte vložku stolu (32) a namontujte ochranný kryt (6).
- Otáčejte klikou (20) po směru hodinových ručiček, dokud se nebudou horní zuby pilového kotouče (33) nacházet cca 3–6 mm nad obrobkem.

Zvětšení stolu pily

Dlouhé a těžké obrobky musejí být na volném konci podloženy nebo podepřeny.

Rozšíření stolu pily (viz obrázek A)

Pomocí rozšíření stolu pily (11) se stůl pily (17) rozšíří směrem doprava.

- Zatáhněte zajišťovací páčku (18) pro rozšíření stolu pily úplně nahoru.
- Vytáhněte rozšíření stolu pily (11) ven až na požadovanou délku.
- Stiskněte zajišťovací páčku (18) dolů. Tím je rozšíření stolu pily zafixované.

Prodloužení stolu pily (viz obrázek B)

Pomocí prodloužení stolu pily (10) se stůl pily (17) prodlouží směrem dozadu.

- Povolte aretační šroub (38) na levé vodící tyči.
- Vytáhněte prodloužení stolu pily (10) ven až na požadovanou délku.
- Pro zafixování polohy utáhněte aretační šroub (38). U těžkých obrobků musíte případně prodloužení stolu pily podepřít.

Posuvné saně (viz obrázek C)

Pomocí posuvných saní (2) lze řezat obrobky do maximální šířky 350 mm.

Zároveň je dosaženo větší přesnosti, především ve spojení s úhlovým dorazem (3) (viz „Řezání vodorovných pokosových úhlů s pomocí posuvných saní“, Stránka 250).

- Zatáhněte zajišťovací páčku (29) pro posuvné saně úplně nahoru. Posuvné saně jsou tímto posouvateľné až na doraz jak dopředu, tak i dozadu.

Nastavení svislých a vodorovných pokosových úhlů

Pro zaručení přesných řezů musíte po intenzivním použití zkontrolovat základní nastavení elektronářadí a případně je seřídit.

Nastavení svislých pokosových úhlů (pilový kotouč) (viz obrázek D)

Svislý pokosový úhel lze nastavit v rozsahu od -1° do 47° .

- Povolte aretační páčku (26) proti směru hodinových ručiček.

Upozornění: Při úplném povolení aretační páčky se pilový kotouč vlivem gravitace nahne do polohy, která odpovídá přibližně 30° .

- Zatáhněte za ruční kolo (19) nebo ho zatlačte podél kulisy tak, aby ukazatel úhlu (64) ukazoval požadovaný svislý pokosový úhel.
- Podržte ruční kolo v této poloze a aretační páčku znovu utáhněte (26).

Pro rychlé a přesné nastavení standardních úhlů 0° a 45° jsou určené dorazy nastavené z výroby ((28), (25)).

Nastavení vodorovných pokosových úhlů (úhlový doraz) (viz obrázek E)

Upozornění: Pro řezání zkosení (dlouhé klíny) použijte odpovídající přípravky.

Vodorovný pokosový úhel lze nastavit v rozsahu od 60° (na levé straně) do 60° (na pravé straně).

- Povolte zajišťovací knoflík (65), pokud je utažený.
- Otáčejte úhlovým dorazem, dokud ukazatel úhlu (66) neukazuje požadovaný pokosový úhel.
- Zajišťovací knoflík (65) opět utáhněte.

Pro rychlé a přesné nastavení často používaných pokosových úhlů se na úhlovém dorazu (3) nacházejí dorazové šrouby pro úhly 45° (na levé a pravé straně) a 0° .

- Povolte zajišťovací knoflík (65), pokud je utažený.
- Odklopte stavitelný plech (67) ven.
- Otočte úhlový doraz tak, aby byl závit požadovaného dorazového šroubu vpravo od stavitelného plechu.

- Zaklopte stavitelný plech **(67)** dovnitř a otočte úhlový doraz tak, aby závit dorazového šroubu doléhal ke stavitelnému plechu.
- Zajišťovací knoflík **(65)** opět utáhněte.

Nastavení podélného dorazu

Podélný doraz **(8)** lze umístit vlevo (černá stupnice) nebo vpravo (stříbrná stupnice) od pilového kotouče. Značka v lupě **(68)** ukazuje nastavenou vzdálenost podélného dorazu od pilového kotouče na stupnici **(1)**.

Umístěte podélný doraz na požadovanou stranu pilového kotouče (viz „Montáž podélného dorazu (viz obrázek f)“, Stránka 246).

Nastavení podélného dorazu s nevytaženým stolem pily

- Povolte zajišťovací páčku **(51)** podélného dorazu **(8)**. Posuňte podélný doraz tak, aby značka v lupě **(68)** ukazovala požadovanou vzdálenost od pilového kotouče. S nevytaženým stolem pily platí dolní popis stříbrné stupnice **(1)**.
- Pro zajištění stiskněte zajišťovací páčku **(51)** znovu dolů.

Nastavení podélného dorazu s vytaženým stolem pily (viz obrázek F)

- Umístěte podélný doraz vpravo od pilového kotouče. Posuňte podélný doraz tak, aby značka v lupě **(68)** na dolní stupnici ukazovala **33** cm. Pro zajištění stiskněte zajišťovací páčku **(51)** znovu dolů.
- Zatáhněte zajišťovací páčku **(18)** pro rozšíření stolu pily úplně nahoru.
- Vytáhněte rozšíření stolu pily **(11)** ven tak, aby ukazatel vzdálenosti **(69)** ukazoval požadovanou vzdálenost od pilového kotouče na horní stupnici.
- Stiskněte zajišťovací páčku **(18)** dolů. Tím je rozšíření stolu pily zafixované.

Nastavení přídatného podélného dorazu (viz obrázek G)

Pro řezání úzkých obrobků a pro řezání svislých pokosových úhlů musíte na podélný doraz **(8)** namontovat přídatný podélný doraz **(52)**.

Přídatný podélný doraz lze namontovat na podélný doraz **(8)** podle potřeby vlevo nebo vpravo.

Obrobky mohou být při řezání mezi podélným dorazem a pilovým kotoučem sevřeny, zachyceny vystupujícím pilovým kotoučem a odmrštěny pryč.

Nastavte proto přídatný podélný doraz tak, aby jeho vodící konec končil v oblasti mezi zubem pilového kotouče, který je nejvíc vpředu, a přední hranou rozpěrného klínu.

- Za tímto účelem povolte všechny křídlové matice z upevňovací sady **(39)** a posuňte přídatný podélný doraz tak, aby k upevnění sloužily už jen dva přední šrouby.
- Křídlové matice zase utáhněte.

Nastavení rozpěrného klínu

Rozpěrný klín **(7)** zabraňuje uváznutí pilového kotouče **(33)** v řezu. Jinak existuje nebezpečí zpětného rázu, když se pilový kotouč v obrobku zasekne.

Dbejte tedy vždy na to, aby byl rozpěrný klín správně nastavený:

- Radiální mezera mezi pilovým kotoučem a rozpěrným klínem smí činit maximálně 3–8 mm.
- Tloušťka rozpěrného klínu musí být menší než šířka řezu a větší než základní tloušťka kotouče.
- Rozpěrný klín musí být vždy v jedné přímce s pilovým kotoučem.
- Pro normální dělicí řezy musí být rozpěrný klín vždy v nejvyšší možné poloze.

Nastavení výšky rozpěrného klínu (viz obrázek H)

Pro řezání drážek musíte nastavit výšku rozpěrného klínu.

► **Elektronáradí používejte pro řezání drážek nebo polodrážek pouze s odpovídajícím vhodným ochranným zařízením (např. tunelovým ochranným krytem, přítlačným hřebenem).**

- Povolte upínací páčku **(49)** a vytáhněte ochranný kryt **(6)** z drážky v rozpěrném klínu **(7)**. Aby byl ochranný kryt chráněn před poškozením, uložte ho do příslušného držáku **(22)** na krytu (viz také obrázek **R1**).
- Otáčejte klikou **(20)** po směru hodinových ručiček až nadoraz tak, aby se pilový kotouč **(33)** nacházel v nejvyšší možné poloze nad stolem pily.
- Povolte upínací páčku **(46)**.
- Vytáhněte rozpěrný klín z kolíků **(47)** (upínací páčku **(46)** vytáhněte trochu ven) a posuňte rozpěrný klín **(7)** až nadoraz dolů.
- Nechte oba kolíky **(47)** zaskočit do dolních otvorů v rozpěrném klínu a znovu utáhněte upínací páčku **(46)**.

Uvedení do provozu

► **Dbejte na správné síťové napětí!** Napětí zdroje proudu musí souhlasit s údaji na typovém štítku elektronáradí.

Zapnutí (viz obrázek I1)

- Odklopte bezpečnostní krytku **(21)** nahoru.
- Pro zapnutí stiskněte zelené tlačítko zapnutí **(70)**.

Vypnutí (viz obrázek I2)

- Stiskněte bezpečnostní krytku **(21)**.

Výpadek proudu

Vypínač je takzvaný spínač s podpětovou spouští, který zabraňuje opětovnému rozběhu elektronáradí po výpadku proudu (např. vytažení síťové zástrčky během provozu). Pro opětovné spuštění elektronáradí musíte znovu stisknout zelené tlačítko zapnutí **(70)**.

Pracovní pokyny

Všeobecná upozornění k pile

- ▶ **Při všech řezech musíte nejprve zajistit, aby se pilový kotouč nikdy nemohl dotýkat dorazů nebo jiných dílů nářadí.**
- ▶ **Elektronářadí používejte pro řezání drážek nebo polodrážek pouze s odpovídajícím vhodným ochranným zařízením (např. tunelovým ochranným krytem, přítlačným hřebenem).**
- ▶ **Nepoužívejte elektronářadí pro řezání zářezů (drážek, které končí v obrobku).**

Chraňte pilový kotouč před nárazem a úderem. Nevystavujte pilový kotouč bočnímu tlaku.

Rozpěrný klín musí být v jedné ose s pilovým kotoučem, aby se zamezilo svírání obrobku.

Neřežte zdeformované obrobky. Obrodek musí mít vždy jednu přímou hranu pro přiložení k podélnému dorazu.

Posouvací tyčku uschovávejte vždy na elektronářadí.

Postavení obsluhy (viz obrázek J)

- ▶ **Nikdy nestůjte v rovině s pilovým kotoučem. Vždy se postavte na stejnou stranu pilového kotouče, na které se nachází dorazová lišta.** Zpětný ráz může obrodek vyhodit vysokou rychlostí směrem k osobě stojící před pilovým kotoučem nebo v jeho rovině.

- Mějte ruce, prsty a paže daleko od rotujícího pilového kotouče.

Dodržujte přitom následující pokyny:

- Obrodek držte bezpečně oběma rukama a pevně ho tiskněte na stůl pily.
- Na úzké obrobky a při řezání svislých pokosových úhlů vždy použijte dodanou posouvací tyčku (13) a přidavný podélný doraz (52).

Vyznačení čáry řezu (viz obrázek K)

- Na kulatou žlutou samolepku (5) vyznačte tloušťku pilového kotouče.
- Tak můžete obrodek pro řezání nastavit přesně do správné polohy bez otevření ochranného krytu.

Maximální rozměry obrobku

Svislý pokosový úhel	Max. výška obrobku [mm]
0°	79
45°	56

Řezání

Řezání přímých řezů

- Nastavte podélný doraz (8) na požadovanou šířku řezu (viz „Nastavení podélného dorazu“, Stránka 249).
- Položte obrodek na stůl pily před ochranný kryt (6).
- Zvedněte nebo spusťte pilový kotouč pomocí kliky (20) natolik nahoru nebo dolů, aby se horní zuby pilového kotouče (33) nacházely cca 3–6 mm nad obrobkem.
- Zapněte elektronářadí.

- Obrodek s rovnoměrným posuvem prořízněte. Pokud vyvíjíte příliš velký tlak, mohou se zuby pilového kotouče přehřívát a může dojít k poškození obrobku.
- Elektronářadí vypněte a počkejte, až se pilový kotouč zcela zastaví.

Řezání svislých pokosových úhlů

- Nastavte požadovaný svislý pokosový úhel pilového kotouče. Když je pilový kotouč naklopený doleva, musí být doraz vpravo od pilového kotouče.
- Postupujte podle pracovních kroků uvedených v části: (viz „Řezání přímých řezů“, Stránka 250)

Řezání vodorovných pokosových úhlů (viz obrázek L)

- Na úhlovém dorazu (3) nastavte požadovaný vodorovný pokosový úhel.
- Přiložte obrodek k profilové kolejnici (34). Profil se nesmí nacházet v čáře řezu. V tom případě povolte rýhovanou matici (56) a profilovou kolejnici posuňte.
- Zvedněte nebo spusťte pilový kotouč pomocí kliky (20) natolik nahoru nebo dolů, aby se horní zuby pilového kotouče (33) nacházely cca 3–6 mm nad obrobkem.
- Zapněte elektrické nářadí.
- Přitlačte obrodek jednou rukou proti profilové kolejnici (34) a druhou rukou posuňte úhlový doraz za zajišťovací knoflík (65) ve vodící drážce (9) pomalu dopředu.
- Elektronářadí vypněte a počkejte, až se pilový kotouč zcela zastaví.

Řezání vodorovných pokosových úhlů se zaaretovanými posuvnými saněmi

- Na úhlovém dorazu (3) nastavte požadovaný vodorovný pokosový úhel.
- Úhlový doraz (3) musí být ve vodící drážce (9) (vlevo nebo vpravo) volně pohyblivý. V případě potřeby povolte šroub s rýhovanou hlavou (54).
- Postupujte podle pracovních kroků uvedených v části: (viz „Řezání přímých řezů“, Stránka 250)

Řezání vodorovných pokosových úhlů s pomocí posuvných saní

- Na úhlovém dorazu (3) nastavte požadovaný vodorovný pokosový úhel.
- Zatahněte zajišťovací páčku (29) pro posuvné saně úplně nahoru a posuňte posuvné saně (2) dopředu.
- Položte obrodek na stůl pily před ochranný kryt (6).
- Umístěte úhlový doraz (3) před obrodek do levé vodící drážky (9). Zaaretujte tuto polohu utažením šroubu s rýhovanou hlavou (54).
- Postupujte podle pracovních kroků uvedených v části: (viz „Řezání přímých řezů“, Stránka 250)

Kontrola a seřízení základních nastavení

Po zaručení přesných řezů musíte po intenzivním použití zkontrolovat základní nastavení elektronářadí a případně je

seřídít.

K tomu potřebujete zkušenosti a příslušný speciální nástroj. Servisní středisko Bosch provádí tyto práce rychle a spolehlivě.

Nastavení dorazů pro standardní pokosové úhly 0°/45° (svisle)

- Uvedte elektronářadí do pracovní polohy.
- Nastavte svislý pokosový úhel pilového kotouče 0°.
- Odstraňte ochranný kryt (6).

Kontrola (viz obrázek M1)

- Nastavte úhlové pravítko na 90° a umístěte ho na stůl pily (17).

Rameno úhlového pravítka musí být po celé délce zarovnané s pilovým kotoučem (33).

Nastavení (viz obrázek M2)

- Povolte šroub (71). Tak lze doraz 0° (28) posunout.
- Povolte aretační páčku (26).
- Posuňte ruční kolo (19) proti dorazu 0° tak, aby bylo rameno úhlového pravítka po celé délce v rovině s pilovým kotoučem.
- Podržte ruční kolo v této poloze a aretační páčku znovu utáhněte (26).
- Šroub (71) znovu utáhněte.

Jestliže není ukazatel úhlu (64) po nastavení v jedné přímce se značkou stupnice (27), povolte šroub (72) pomocí běžného křížového šroubováku a ukazatel úhlu vyrovnejte podél značky 0°.

Výše uvedené pracovní kroky zopakuje odpovídajícím způsobem pro svislý pokosový úhel 45° (povolení šroubu (73); posunutí dorazu 45° (25)). Ukazatel úhlu (64) se přitom nesmí znovu přenastavit.

Kontrola (viz obrázek M1)

- Odstraňte vložku stolu (32) Montáž vložky stolu (viz obrázek X).
- Nastavte úhlové pravítko na 90° a umístěte ho na stůl pily (17).

Rameno úhlového pravítka musí být po celé délce zarovnané s pilovým kotoučem (33).

Nastavení (viz obrázek M2)

- Povolte šroub (71). Tak lze doraz 0° (28) posunout.
- Povolte aretační páčku (26).
- Posuňte ruční kolo (19) proti dorazu 0° tak, aby bylo rameno úhlového pravítka po celé délce v rovině s pilovým kotoučem.
- Podržte ruční kolo v této poloze a aretační páčku znovu utáhněte (26).
- Šroub (71) znovu utáhněte.
- Znovu namontujte vložku stolu (32) Montáž vložky stolu (viz obrázek X).

Jestliže není ukazatel úhlu (64) po nastavení v jedné přímce se značkou stupnice (27), povolte šroub (72) pomocí běžného křížového šroubováku a ukazatel úhlu vyrovnejte podél značky 0°.

Výše uvedené pracovní kroky zopakuje odpovídajícím způsobem pro svislý pokosový úhel 45° (povolení šroubu (73); posunutí dorazu 45° (25)). Ukazatel úhlu (64) se přitom nesmí znovu přenastavit.

Rovnoběžnost pilového kotouče s vodicími drážkami úhlového dorazu (viz obrázek N)

- Uvedte elektronářadí do pracovní polohy.
- Odstraňte ochranný kryt (6).

Kontrola

- Tužkou označte první levý pilový zub, který je viditelný nad vložkou stolu.
- Nastavte úhlové pravítko na 90° a přiložte ho k hraně vodicí drážky (9).
- Posuňte rameno úhlového pravítka tak, aby se dotýkalo označeného zubu pily, a odečtěte vzdálenost mezi pilovým kotoučem a vodicí drážkou.
- Otočte pilový kotouč tak, aby byl označený zub vpředu nad vložkou stolu.
- Přesuňte úhlové pravítko podél vodicí drážky až k označenému zubu pily.
- Opět změřte vzdálenost mezi pilovým kotoučem a vodicí drážkou.

Obě změřené vzdálenosti musí být identické.

Nastavení

- Dodaným klíčem na vnitřní šestihran (37) povolte šrouby s vnitřním šestihranem (74) vpředu pod stolem pily a šrouby s vnitřním šestihranem (75) vzadu pod stolem pily.
- Opatrně pohybujte pilovým kotoučem tak, aby byl rovnoběžně s vodicí drážkou (9).
- Znovu utáhněte všechny šrouby (74) a (75).

Nastavení ukazatele vzdálenosti stolu pily (viz obrázek O)

- Umístěte podélný doraz vpravo od pilového kotouče. Posuňte podélný doraz tak, aby značka v lupě (68) na dolní stupnici ukazovala 33 cm. Pro zajištění stiskněte zajišťovací páčku (51) znovu dolů.
- Zatahněte zajišťovací páčku (18) úplně nahoru a vytáhněte rozšíření stolu pily (11) až nadoraz ven.

Kontrola

Ukazatel vzdálenosti (69) musí na horní stupnici (1) ukazovat stejnou hodnotu jako značka v lupě (68) na dolní stupnici (1).

Nastavení

- Vytáhněte rozšíření stolu pily (11) až nadoraz ven.
- Křížovým šroubovákem povolte šroub (76) a vyrovnejte ukazatel vzdálenosti (69) podél značky 33 cm na horní stupnici (1).

Nastavení rovnoběžnosti podélného dorazu (viz obrázek P)

- Uvedte elektronářadí do pracovní polohy.
- Odstraňte ochranný kryt (6).
- Povolte upínací páčku (51) podélného dorazu a posuňte ho tak, aby se dotýkal pilového kotouče.

Kontrola

Podélný doraz (8) se musí dotýkat pilového kotouče po celé délce.

Nastavení

- Dodaným klíčem na vnitřní šestihran (37) povolte šrouby s vnitřním šestihranem (77).
- Opatrně posuňte podélný doraz (8) tak, aby se po celé délce dotýkal pilového kotouče.
- Podržte podélný doraz v této poloze a stiskněte upínací páčku (51) opět dolů.
- Znovu utáhněte šrouby s vnitřním šestihranem (77).

Nastavení upínací síly podélného dorazu

Upínací síla podélného dorazu (8) může při častém používání klesat.

- Utahujte seřizovací šroub (31), dokud znovu nelze podélný doraz zafixovat na stole pily.

Nastavení lupy podélného dorazu (viz obrázek P)

- Uvedte elektronářadí do pracovní polohy.
- Odstraňte ochranný kryt (6).
- Přesuňte podélný doraz (8) zprava tak, aby se dotýkal pilového kotouče.

Kontrola

Značka lupy (68) musí být v jedné přímce se značkou 0 mm na stupnici (1).

Nastavení

- Křížovým šroubovákem povolte šroub (78) a vyrovnejte značku podél značky 0 mm.

Nastavení úrovně vložky stolu (viz obrázek Q)**Kontrola**

Přední strana vložky stolu (32) musí být zarovnaná se stolem pily nebo mírně pod ním, zadní strana musí být zarovnaná se stolem pily nebo mírně nad ním.

Nastavení

- Odstraňte vložku stolu (32).
- Klíčem na vnitřní šestihran (37) nastavte správnou úroveň čtyř seřizovacích šroubů (79).

Uskladnění a přeprava (viz obrázky –)**Uložení prvků nářadí (viz obrázky R1 – R6)**

Pro uložení vám elektronářadí poskytuje možnost určitě prvky stroje bezpečně upevnit.

- Sejměte přídatný podélný doraz (52) z podélného dorazu (8).
- Vložte všechny volné části nářadí do úložných přihrádek na krytu (viz následující tabulku).

Obrázek	Prvek stroje	úložná přihrádka
R1	ochranný kryt	zavěsit do vybrání v držáku (22) a utáhnout pomocí upínací páčky (49)
R2	upevňovací sada pro přídatný podélný doraz (39)	zavaknout do držáků (80)

Obrázek	Prvek stroje	úložná přihrádka
R2	odsávací adaptér (41)	zasunout do přídržných spon (81)
R3	nepoužívané pilové kotouče	zavěsit do přihrádky na pilový kotouč (82) a kryt (14) upevnit pomocí upevňovací matice (12)
R3	očkový klíč (15)	zavěsit do přihrádky na pilový kotouč (82) a kryt (14) upevnit pomocí upevňovací matice (12)
R3	posouvací tyčka (13)	upevnit pomocí upevňovací matice (12)
R4	klíč na vnitřní šestihran (37)	zasunout do držáků (83)
R4	podélný doraz (8)	zasunout do přihrádky na podélný doraz (36)
R5	úhlový doraz (3)	zasunout do přídržných spon (23)
R6	přídatný podélný doraz (52)	zasunout do přihrádky na přídatný podélný doraz a zafixovat pomocí přídržné spony (84)

Přenášení elektronářadí

Před přepravou elektronářadí musíte provést následující kroky:

- Uvedte elektronářadí do přepravní polohy (viz „Přepravní poloha“, Stránka 248).
- Odstraňte všechny díly příslušenství, které nelze pevně namontovat na elektronářadí.
Nepoužívané pilové kotouče ukládejte pro přepravu pokud možno do uzavřeného zásobníku.
- Zasuňte rozšíření stolu (11) úplně dovnitř a pro zafixování stiskněte upínací páčku (18) dolů.
- Zasuňte prodloužení stolu pily (10) úplně dovnitř a utáhněte aretační šrouby (38) na vodicích tyčích (24).
- Síťový kabel namotejte na držák kabelu (42).
- Pro zvednutí nebo přemístění používejte držadla (4).

► Při přepravování elektronářadí použijte pouze přepravní ústrojí a nikdy ochranná zařízení.

Údržba a servis**Údržba a čištění**

► Před každou prací na elektronářadí vytáhněte zástrčku ze zásuvky.

Je-li nutná výměna přívodního kabelu, nechte ji provést firmou **Bosch** nebo autorizovaným servisem pro elektronářadí **Bosch**, abyste zabránili ohrožení bezpečnosti.

Čištění

► Udržujte elektronářadí a větrací otvory čisté, aby pracovalo dobře a bezpečně.

Po každém pracovním procesu odstraňte prach a třísky vyfoukáním tlakovým vzduchem nebo pomocí štětce.

Mazání elektronářadí



Mazivo:

- motorový olej SAE 10/SAE 20
- Podle potřeby elektronářadí na vyznačených místech namažte olejem (viz obrázek S).

Autorizované servisní středisko Bosch provádí tyto práce rychle a spolehlivě.

Mazací a čisticí látky ekologicky zlikvidujte. Dodržujte zákonné předpisy.

Opatření k redukci hluku

Opatření prostřednictvím výrobce:

- Pozvolný rozběh
- Expedice s pilovým kotoučem speciálně vyvinutým k redukci hluku

Opatření prostřednictvím uživatele:

- Nízkovibrační instalace na stabilní pracovní plochu
- Používání kotoučů s funkcemi redukce hluku
- Pravidelné čištění pilového kotouče a elektronářadí

Příslušenství

	Číslo zboží
Vak na prach	2 605 411 205
Úhlový doraz	2 610 015 508
Posouvací tyčka	2 610 015 022
Pracovní stůl GTA 6000	0 601 B24 100

Pilové kotouče na dřevo a deskové materiály, panely a lišty

Platí pro následující typy:

3 601 M30 402/... 432/... 462/... 472

Pilový kotouč 254 × 30 mm, 40 zubů 2 608 640 443

Pilový kotouč 254 × 30 mm, 60 zubů 2 608 640 444

Platí pro následující typy:

3 601 M30 442/... 4B2

Pilový kotouč 254 × 25,4 mm, 40 zubů 2 608 640 901

Pilový kotouč 254 × 25,4 mm, 60 zubů 2 608 640 902

Zákaznická služba a poradenství ohledně použití

Zákaznická služba zodpoví vaše dotazy k opravě a údržbě vašeho výrobku a též k náhradním dílům. Rozkladové výkresy a informace o náhradních dílech najdete také na:

www.bosch-pt.com

V případě dotazů k našim výrobkům a příslušenství vám ochotně pomůže poradenský tým Bosch.

V případě veškerých otázek a objednávek náhradních dílů bezpodmínečně uveďte 10místné věcné číslo podle typového štítku výrobku.

Czech Republic

Robert Bosch odbytová s.r.o.

Bosch Service Center PT

K Vápence 1621/16

692 01 Mikulov

Na www.bosch-pt.cz si si můžete objednat opravu Vašeho stroje nebo náhradní díly online.

Tel.: +420 519 305700

Fax: +420 519 305705

E-Mail: servis.naradi@cz.bosch.com

www.bosch.cz

Likvidace

Elektronářadí, příslušenství a obaly odevzdejte k ekologické recyklaci.



Elektronářadí nevyhazujte do domovního odpadu!

Pouze pro země EU:

Podle evropské směrnice 2012/19/EU o odpadních elektrických a elektronických zařízeních a její realizace v národních zákonech se již nepoužitelné elektronářadí musí shromažďovat odděleně od ostatního odpadu a odevzdat k ekologické recyklaci.

Slovenčina

Bezpečnostné upozornenia

Všeobecné bezpečnostné upozornenia pre elektrické náradie

⚠ VÝSTRAHA Prečítajte si všetky bezpečnostné upozornenia, pokyny, ilustrácie a špecifikácie dodané s týmto elektrickým náradím.

Nedodržavanie všetkých uvedených pokynov môže mať za následok úraz elektrickým prúdom, požiar a/alebo ťažké poranenie.

Tieto výstražné upozornenia a bezpečnostné pokyny starostlivo uschovajte na budúce použitie.

Pojem „elektrické náradie“ používaný v nasledujúcom texte sa vzťahuje na elektrické náradie napájané zo siete (s prívodnou šnúrou) a na elektrické náradie napájané akumulátorovou batériou (bez prívodnej šnúry).

Bezpečnosť na pracovisku

- ▶ **Pracovisko vždy udržiavajte čisté a dobre osvetlené.** Neporiadok a neosvetlené priestory pracoviska môžu mať za následok pracovné úrazy.
- ▶ **Nepoužívajte elektrické náradie vo výbušnom prostredí, napr. tam, kde sa nachádzajú horľavé kvapaliny, plyny alebo horľavý prach.** Ručné elektrické náradie vytvára iskry, ktoré by mohli zapáliť prach alebo výpary.

- ▶ **Nedovoľte deťom a iným nepovolánym osobám, aby sa počas používania elektrického náradia zdržiavali v blízkosti pracoviska.** Pri rozptyľovaní môžete stratiť kontrolu nad náradím.

Bezpečnosť – elektrina

- ▶ **Zástrčka prívodnej šnúry elektrického náradia musí zodpovedať použitej zásuvke. V žiadnom prípade nijako nemeňte zástrčku. S uzemneným elektrickým náradím nepoužívajte ani žiadne zástrčkové adaptéry.** Neupravené zástrčky a vhodné zásuvky znižujú riziko úrazu elektrickým prúdom.
- ▶ **Vyhýbajte sa telesnému kontaktu s uzemnenými povrchovými plochami, ako sú napr. potrubia, vykurovacie telesá, sporáky a chladničky.** Ak je vaše telo uzemnené, hrozí zvýšené riziko úrazu elektrickým prúdom.
- ▶ **Nevystavujte elektrické náradie dažďu ani vlhkosti.** Vniknutie vody do ručného elektrického náradia zvyšuje riziko úrazu elektrickým prúdom.
- ▶ **Nepoužívajte prívodnú šnúru na iné než určené účely: na nosenie ručného elektrického náradia, ani na jeho zavesenie a zástrčku nevyberajte zo zásuvky ťahaním za prívodnú šnúru. Udržujte sieťovú šnúru mimo dosahu horúcich telies, oleja, ostrých hrán alebo pohybujúcich sa súčastí.** Poškodené alebo zauzlené prívodné šnúry zvyšujú riziko úrazu elektrickým prúdom.
- ▶ **Keď pracujete s elektrickým náradím vonku, používajte len také predlžovacie káble, ktoré sú schválené aj na používanie vo vonkajších priestoroch.** Použitie predlžovacieho kábla, ktorý je vhodný na používanie vo vonkajšom prostredí, znižuje riziko úrazu elektrickým prúdom.
- ▶ **Ak sa nedá vyhnúť použitiu elektrického náradia vo vlhkom prostredí, použite ochranný spínač pri poruchových prúdoch.** Použitie ochranného spínača pri poruchových prúdoch znižuje riziko úrazu elektrickým prúdom.

Bezpečnosť osôb

- ▶ **Buďte ostražití, sústreďte sa na to, čo robíte, a s elektrickým náradím pracujte uvážlivo. Nepracujte s elektrickým náradím, ak ste unavení alebo ak ste pod vplyvom drog, alkoholu alebo liekov.** Krátka nepozornosť pri používaní elektrického náradia môže mať za následok vážne poranenia.
- ▶ **Používajte osobné ochranné prostriedky. Vždy používajte ochranné okuliare.** Používanie osobných ochranných prostriedkov, ako je ochranná dýchacia maska, bezpečnostná pracovná obuv, ochranná prilba alebo chrániče sluchu, podľa druhu elektrického náradia a spôsobu jeho použitia znižuje riziko zranenia.
- ▶ **Vyhýbajte sa neúmyselnému uvedeniu elektrického náradia do činnosti. Pred zasunutím zástrčky do zásuvky a/alebo pred pripojením akumulátora, pred chytením alebo prenášaním elektrického náradia sa vždy presvedčte, či je elektrické náradie vypnuté.** Prenášanie elektrického náradia so zapnutým vypínačom alebo

pripojenie zapnutého elektrického náradia k elektrickej sieti môže mať za následok nehodu.

- ▶ **Kým zapnete elektrické náradie, odstráňte z neho nastavovacie pomôcky alebo kľúče na skrutky.** Nastavovací nástroj alebo kľúč, ktorý sa nachádza v rotujúcej časti elektrického náradia, môže spôsobiť vážne poranenia osôb.
- ▶ **Vyhýbajte sa abnormálnym polohám tela. Dbajte na pevný postoj a neustále udržiavajte rovnováhu.** Takto budete môcť lepšie kontrolovať ručné elektrické náradie v neočakávaných situáciách.
- ▶ **Pri práci noste vhodný pracovný odev. Nenoste voľné odevy ani šperky.** Dbajte, aby sa vlasy, odev a rukavice nedostali do blízkosti pohyblivých súčastí. Voľný odev, dlhé vlasy alebo šperky sa môžu zachytiť do rotujúcich častí elektrického náradia.
- ▶ **Ak sa dá na ručné elektrické náradie namontovať odsávacie zariadenie a zariadenie na zachytávanie prachu, presvedčte sa, či sú dobre pripojené a správne používané.** Používanie odsávacieho zariadenia a zariadenia na zachytávanie prachu znižuje riziko ohrozenia zdravia prachom.
- ▶ **Dbajte, aby ste pri rutinnom používaní náradia nekonalí v rozpore s princípmi jeho bezpečného používania.** Nepozorná práca môže viesť v okamihu k ťažkému zraneniu.

Starostlivé používanie elektrického náradia

- ▶ **Nikdy nepreťažujte elektrické náradie. Používajte elektrické náradie vhodné na daný druh práce.** S vhodným ručným elektrickým náradím budete pracovať lepšie a bezpečnejšie v uvedenom rozsahu výkonu náradia.
- ▶ **Nepoužívajte elektrické náradie, ktoré má pokazený vypínač.** Náradie, ktoré sa už nedá zapnúť alebo vypnúť, je nebezpečné a treba ho zveriť do opravy odborníkovi.
- ▶ **Než začnete náradie nastavovať alebo prestavovať, vymieňať príslušenstvo alebo kým ho odložíte, vždy vytiahnite zástrčku sieťovej šnúry zo zásuvky a/alebo odoberte akumulátor, ak je to možné.** Toto preventívne opatrenie zabraňuje neúmyselnému spusteniu elektrického náradia.
- ▶ **Nepoužívané elektrické náradie uschovávajte tak, aby bolo mimo dosahu detí. Nedovoľte používať toto náradie osobám, ktoré s ním nie sú dôverne oboznámené alebo ktoré si neprečítali tieto pokyny.** Elektrické náradie je nebezpečné, ak ho používajú neskusené osoby.
- ▶ **Elektrické náradie a príslušenstvo starostlivo ošetrujte. Kontrolujte, či pohyblivé súčiastky bezchybne fungujú alebo či nie sú blokované, zlomené alebo poškodené, čo by mohlo negatívne ovplyvniť správne fungovanie elektrického náradia. Pred použitím náradia dajte poškodené súčiastky vymeniť.** Veľa nehôd je spôsobených nedostatočnou údržbou elektrického náradia.
- ▶ **Rezné nástroje udržiavajte ostré a čisté.** Starostlivo ošetrované rezné nástroje s ostrými reznými hranami

majú menšiu tendenciu zablokovať sa a ľahšie sa dajú viesť.

- ▶ **Používajte elektrické náradie, príslušenstvo, nastavovacie nástroje a pod. podľa týchto výstražných upozornení a bezpečnostných pokynov. Pri práci zohľadnite konkrétne pracovné podmienky a činnosť, ktorú budete vykonávať.** Používanie elektrického náradia na iný než predpokladaný účel môže viesť k nebezpečným situáciám.
- ▶ **Rukováti a úchopové povrchy udržiajte suché, čisté a bez oleja alebo mazacieho tuku.** Šmyklavé rukováti a úchopové povrchy neumožňujú bezpečnú manipuláciu a ovládanie náradia v neočakávaných situáciách.

Servis


- ▶ **Elektrické náradie dávajte opravovať len kvalifikovanému personálu, ktorý používa originálne náhradné súčiastky.** Tým sa zaistí zachovanie bezpečnosti náradia.

Bezpečnostné pokyny vzťahujúce sa na stolové píly

Výstrahy týkajúce sa ochranných prvkov

- ▶ **Neodoberajte ochranné prvky. Ochranné prvky musia byť v prevádzkyschopnom stave a musia byť správne namontované.** Ochranný prvok, ktorý je uvoľnený, poškodený alebo nefunguje správne, je nutné opraviť alebo vymeniť.
- ▶ **Pri každom rezaní používajte kryt pilového kotúča a rozovierací klin.** Pri prerezávaní obrobku v celej hrúbke pomáha kryt spolu s ďalšími bezpečnostnými prvkami znižovať riziko zranenia.
- ▶ **Po dokončení práce, ktorá vyžaduje demontáž ochranného krytu a/alebo rozovieracieho klina (napr. drážkovanie), okamžite všetky ochranné prvky znovu namontujte.** Kryt a rozovierací klin pomáhajú znižovať riziko zranenia.
- ▶ **Pred zapnutím stroja skontrolujte, či pilový kotúč nie je v kontakte s krytom, rozovieracím klinom alebo obrobkom.** Náhodný kontakt týchto častí s pilovým kotúčom môže spôsobiť nebezpečnú situáciu.
- ▶ **Štiepací klin nastavte podľa opisu uvedeného v tomto návode na používanie.** Chybné nastavenie odstupe, polohy a zarovnaní môže spôsobiť zníženie účinnosti rozovieracieho klina a vyššiu pravdepodobnosť spätného rázu.
- ▶ **Aby bol štiepací klin účinný, musí prechádzať obrobkom.** Rozovierací klin nie je účinný pri rezaní obrobkov, ktoré sú príliš krátke. V takýchto prípadoch rozovierací klin nechráni pred spätným rázom.
- ▶ **Používajte pilový kotúč zodpovedajúci štiepaciemu klinu.** Aby rozovierací klin plnil bezpečnostnú funkciu, priemer pilového kotúča musí zodpovedať veľkosti rozovieracieho klina, hrúbka pilového kotúča musí byť menšia než hrúbka rozovieracieho klina a šírka rezu musí byť väčšia než hrúbka rozovieracieho klina.

Výstrahy týkajúce sa rezania

- ▶  **NEBEZPEČENSTVO: Nikdy nedávajte prsty alebo ruky do blízkosti pilového kotúča alebo osi rezu.** Pri chvíľkovej nepozornosti alebo pošmyknutí sa môže ruka dostať k pilovému kotúču a môže dôjsť k závažnému zraneniu.
- ▶ **Obrobok posúvajte k pilovému kotúču výhradne proti smeru rotácie.** Pri posúvaní obrobku v smere rotácie pilového kotúča nad stolom môže dôjsť k vytrhnutiu obrobku pilovým kotúčom a následnému poraneniu ruky.
- ▶ **Nikdy nepoužívajte uhlový doraz na posúvanie obrobku pri rozrezávaní a nepoužívajte paralelný doraz ako dĺžkovú zarážku pri prerezávaní s uhlovým dorazom.** Vedenie obrobku súčasne o paralelný doraz aj uhlový doraz zvyšuje riziko uviaznutia pilového kotúča a spätného rázu.
- ▶ **Pri rozrezávaní posúvajte obrobok tlakom na oblasť medzi dorazom a pilovým kotúčom. Ak je vzdialenosť medzi dorazom a pilovým kotúčom menšia ako 150 mm, používajte posúvaciu tyč; ak je vzdialenosť menej ako 50 mm, používajte posúvací blok.** Pracovné pomôcky vám pomôžu udržiavať ruky v bezpečnej vzdialenosti od pilového kotúča.
- ▶ **Používajte výhradne posúvaciu tyč dodanú výrobcom alebo vyrobenú podľa pokynov výrobcu.** Posúvacia tyč zaručuje dostatočnú vzdialenosť rúk od pilového kotúča.
- ▶ **Nikdy nepoužívajte poškodenú alebo orezanú posúvaciu tyč.** Poškodená posúvacia tyč sa môže zlomiť, a spôsobí tak náhly pohyb ruky k pilovému kotúču.
- ▶ **Nikdy nerezte tzv. „voľnou rukou“.** Na umiestnenie a vedenie obrobku vždy používajte paralelný doraz alebo uhlový doraz. Práca „voľnou rukou“ znamená, že namiesto paralelného dorazu alebo uhlového dorazu držíte a vediete obrobok len rukami. Práca bez vodiacich a prídržných pomôcok vedie ku krivým rezom, uviaznutiu kotúča a spätnému rázu.
- ▶ **Nikdy nenaťahujte ruku okolo otáčajúceho sa pilového kotúča ani ponad kotúč.** Natiahnutie sa po obrobok môže viesť k náhodnému kontaktu s otáčajúcim sa pilovým kotúčom.
- ▶ **Pri práci s dlhým alebo širokým obrobkom použite doplnkové rozšírenie stola, ktoré bude udržiavať obrobok vo vodorovnej polohe pred stolovou pilou, za ňou, resp. vedľa nej.** Dlhé alebo široké obrobky sa môžu skrútiť na hrane stola, čo môže viesť k strate kontroly, uviaznutiu pilového kotúča a spätnému rázu.
- ▶ **Obrobok posúvajte rovnomernou rýchlosťou. Neohýbajte obrobok ani ho nenatáčajte. Ak pilový kotúč uviazne v materiáli, okamžite vypnite stroj, vytiahnite sieťovú šnúru z elektrickej zásuvky a až potom riešte uviaznutie kotúča.** Pri uviaznutí pilového kotúča v obrobku môže dôjsť k spätnému rázu alebo zastaveniu motora.
- ▶ **Neodstraňujte odrezky, pokiaľ je píla spustená.** Materiál sa môže dostať medzi doraz alebo dovnútra krytu pilového kotúča a pilový kotúč by vám mohol zachytiť prsty.

Vypnite pílu, počkajte, kým sa pílový kotúč zastaví, a až potom odstráňte odrezky.

- ▶ **Pri rozrezávaní obrobkov tenších ako 2 mm používajte pomocný doraz.** Tenký obrobok sa môže zakliniť pod paralelný doraz a spôsobiť spätný ráz.

Príčiny spätného rázu a súvisiace výstrahy

Pojmom spätný ráz sa označuje náhla reakcia na zaseknutie či uviaznutie pílového kotúča alebo na nevyrovnanú líniu rezu v obrobku vzhľadom na pílový kotúč alebo reakcia na uviaznutie obrobku medzi pílovým kotúčom a paralelným dorazom, resp. inou upevnenou pomôckou.

Pri spätnom ráze najčastejšie dochádza k zdvihnutiu obrobku zo stola zadnou časťou pílového kotúča a vyvráteniu obrobku smerom k obsluhu píly.

Spätný ráz je výsledkom nesprávneho používania píly a/alebo nesprávneho pracovného postupu alebo podmienok, ktorým sa možno vyhnúť pri uplatnení nasledujúcich vhodných preventívnych opatrení.

- ▶ **Nikdy nestojte priamo v osi pílového kotúča. Vždy sa postavte na tú stranu pílového kotúča, na ktorej sa nachádza doraz.** Spätný ráz môže spôsobiť vyvrátenie obrobku vysokou rýchlosťou smerom na osobu stojacu pred pílou a v osi pílového kotúča.
- ▶ **Nikdy nesiahajte ponad pílový kotúč alebo zaň, aby ste ťahali alebo pridržali obrobok.** Môže dôjsť k náhodnému kontaktu s pílovým kotúčom alebo spätný ráz môže strhnúť prsty do pílového kotúča.
- ▶ **Nikdy nepritláčajte orezávaný obrobok na otáčajúci sa pílový kotúč.** Zatláčenie orezávaného obrobku do pílového kotúča spôsobí jeho uviaznutie a spätný ráz.
- ▶ **Doraz vyrovnajte rovnoobežne s kotúčom.** Doraz, ktorý nie je vyrovnaný rovnoobežne s kotúčom, bude tlačiť obrobok do pílového kotúča a spôsobí spätný ráz.
- ▶ **Na pritláčanie obrobku k stolu a dorazu pri rezoch, ktoré neprechádzajú celou hrúbkou (napr. pri rezaní poldrážok), používajte prítlačný hrebeň.** Prítlačný hrebeň pomôže pridržať obrobok aj v prípade spätného rázu.
- ▶ **Aby sa minimalizovalo riziko zovretia pílového kotúča a spätného rázu, veľké dosky podoprite.** Veľké panely majú tendenciu prehábať sa v dôsledku vlastnej hmotnosti. Pomocnú podporu je potrebné umiestniť pod všetky časti panela, ktoré presahujú pracovný stôl píly.
- ▶ **Pri vedení rezaného obrobku, ktorý je zvlnený, uzlovitý („sukovitý“), ohnutý alebo nemá rovnú hranu, popri uhlovom doraze alebo paralelnom doraze postupujte mimoriadne opatrne.** Ohnutý, uzlovitý alebo zvlnený obrobok je nestabilný, môže spôsobiť rez nevyrovnaný s pílovým kotúčom, uviaznutie kotúča a spätný ráz.
- ▶ **Nikdy nerezte viac než jeden obrobok – nie je prípustné vertikálne ani horizontálne vrstvenie.** Pílový kotúč môže zachytiť jednu alebo viac vrstiev a spôsobiť spätný ráz.
- ▶ **Ak pokračujete v pílení s pílovým kotúčom nachádzajúcim sa v obrobku, vycentrujte pílový kotúč v reznej škáre tak, aby zuby pílového kotúča neboli v kontakte**

s materiálom. Ak pílový kotúč uviazne, môže zdvihnúť obrobok a pri pokračovaní v pílení môže dôjsť k spätnému rázu.

- ▶ **Pílové kotúče udržiavajte čisté, ostré a dostatočne rozvedené („šrankované“). Nikdy nepoužívajte pílové kotúče, ktoré sú zvlnené, na ktorých sú praskliny alebo na ktorých chýbajú zuby.** Zabezpečte správne ostrenie a rozvedenie (šrankovanie) pílových kotúčov, aby nedochádzalo k ich uviaznutiu, zastaveniu motora či spätnému rázu.

Výstrahy týkajúce sa práce so stolovými píliami

- ▶ **Keď vymieňate vložky stola a pílový kotúč alebo nastavujete rozovierací klin či kryt pílového kotúča a keď nechávate stolovú pílu bez dozoru, vypnite ju a odpojte ju od elektrickej siete.** Preventívne bezpečnostné opatrenia zabránia nehodám.
- ▶ **Nikdy nenechávajte spustenú stolovú pílu bez dozoru. Vypnite ju a počkajte, až kým sa úplne nezastaví.** Spustená píla bez dozoru predstavuje nekontrolované nebezpečenstvo.
- ▶ **Stolovú pílu umiestnite na dobre osvetlené miesto s rovnou podlahou, kde môžete bezpečne stáť a udržiavať rovnováhu. Mala by byť umiestnená na mieste s dostatkom priestoru na manipuláciu s rozmernými obrobkami.** V preplnených priestoroch, tmavých miestnostiach a na nerovných šmyklavých podlahách hrozí riziko zranenia.
- ▶ **Pravidelne čistíte a odstraňujete prach z pílenia spod stovej píly a/alebo zo zariadenia na zhromažďovanie prachu.** Nahromadený prach je horľavý a môže sa samovoľne vznietiť.
- ▶ **Stolová píla musí byť umiestnená stabilne.** Nestabilná stolová píla sa môže pohybovať, prípadne sa prevrátiť.
- ▶ **Pred zapnutím stovej píly odstráňte zo stola náradie, obrezky a pod.** Nepozornosť alebo potenciálne zachytenie predmetov môžu byť nebezpečné.
- ▶ **Vždy používajte pílové kotúče správnej veľkosti a tvaru (diamantového alebo oblého tvaru) upínacieho otvoru.** Pílové kotúče, ktoré nezodpovedajú upínaciemu systému píly, sa môžu dostať mimo osi, čo spôsobí stratu kontroly nad náradím.
- ▶ **Nikdy nepoužívajte poškodené alebo nesprávne upínacie prostriedky pílového listu, napr. príruby, podložky pílového listu, matice alebo skrutky.** Tieto upínacie prostriedky boli navrhnuté špeciálne pre príslušnú pílu, pre jej bezpečné používanie a optimálny výkon.
- ▶ **Nikdy nestúpajte na stolovú pílu ani ju nepoužívajte ako stupienok.** Pri prevrátení stroja alebo náhodnom kontakte s rezným nástrojom by mohlo dôjsť k závažnému zraneniu.
- ▶ **Dbajte, aby bol pílový kotúč nasadený správne vzhľadom na smer otáčania. Na stovej píle nepoužívajte brúsne kotúče, drôtené kľe ani brusovacie kotúče.** Použitie nesprávneho pílového kotúča alebo neodporúčaného príslušenstva môže spôsobiť závažné zranenie.

Dodatočné bezpečnostné pokyny

- ▶ **Pri montáži pílového kotúča používajte ochranné pracovné rukavice.** Hrozí riziko poranenia.
- ▶ **Nepoužívajte pílové listy z vysokolegovanej rýchloreznej ocele (HSS).** Takéto pílové listy sa môžu ľahko zlomiť.
- ▶ **Elektrické náradie nikdy nepoužívajte bez vložky stola.** Chybnú vložku stola vymeňte. Bez vhodnej vložky stola by ste sa mohli o pílový kotúč poraniť.
- ▶ **Pracovisko udržiavajte v čistom stave.** Zmesi materiálov sú mimoriadne nebezpečné. Prach z ľahkých kovov môže horieť alebo vybuchnúť.
- ▶ **Vyberte vhodný pílový kotúč, ktorý zodpovedá materiálu, ktorý potrebujete obrábať.**
- ▶ **Používajte len také pílové kotúče, ktorých charakteristika zodpovedá údajom uvedeným v tomto návode na používanie a na elektrickom náradí a ktoré sú testované podľa normy EN 847-1 a primerane označené.**
- ▶ **Používajte len také pílové kotúče, ktoré odporúča výrobca ručného elektrického náradia a ktoré sú vhodné pre konkrétny materiál, ktorý sa chystáte obrábať.**
- ▶ **Obrobok ved'te len k bežiacemu pílovému kotúču.** Inak hrozí v prípade zaseknutia pracovného nástroja v obrobku nebezpečenstvo spätného rázu.

Symbols

Nasledujúce symboly môžu byť pre používanie vášho elektrického náradia dôležité. Zapamätajte si tieto symboly a ich významy. Správna interpretácia týchto symbolov vám bude pomáhať lepšie a bezpečnejšie používať toto elektrické náradie.

Symboly a ich významy



Počas chodu elektrického náradia nedávajte ruky do pracovného priestoru pily. Pri kontakte s pílovým kotúčom hrozí nebezpečenstvo vážneho poranenia.



Používajte masku na ochranu proti prachu.



Používajte chrániče sluchu. Pôsobenie hluku môže mať za následok stratu sluchu.

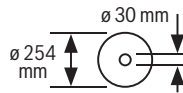


Používajte ochranné okuliare.

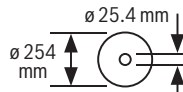
3 601 M30 402
3 601 M30 432

Symboly a ich významy

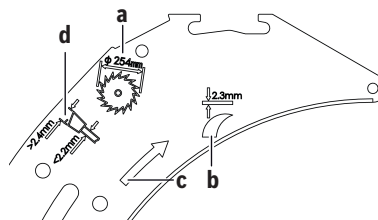
3 601 M30 462
3 601 M30 472



3 601 M30 442
3 601 M30 482



Dodržiavajte rozmery pílového kotúča. Priemer otvoru musí pasovať na vreteno náradia bez voľe. Pokiaľ je nutné použiť redukcie, dbajte na to, aby rozmery redukcie zodpovedali hrúbke tela kotúča a priemeru otvoru pílového kotúča a ďalej priemeru vretena náradia. Ak je to možné, používajte redukcie, ktoré sú súčasťou dodávky pílového kotúča. Priemer pílového kotúča sa musí zhodovať s údajom na symbole.

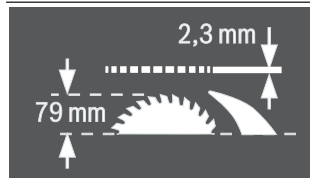


a Priemer pílového kotúča smie byť maximálne 254 mm.

b Hĺbka štrbinového klina je 2,3 mm.

c Smer ostria zubov (smer šípky na pílovom kotúči) sa musí zhodovať so smerom šípky na štrbinovom klne.

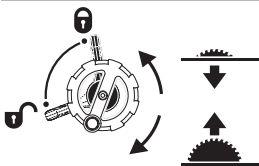
d Pri výmene pílového kotúča dávajte pozor na to, aby šírka rezu nebola menšia ako 2,4 mm a hrúbka tela kotúča nebola väčšia ako 2,2 mm. Inak hrozí nebezpečenstvo, že sa štrbinový klin v obrobku zasekne.



Hĺbka štrbinového klina je 2,3 mm.

Maximálna možná výška obrobku je 79 mm.

Symbole a ich významy



Ľavá strana:

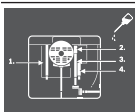
Zobrazuje polohu aretačnej páčky na zaaretovanie pílového kotúča a pri nastavovaní vertikálneho uhla zošíkmenia (výkyvný pílový kotúč).

Pravá strana:

Znázorňuje smer otáčania kľuky na zapustenie (**prepravná pozícia**) a zdvihnutie (**pracovná pozícia**) pílového kotúča.



Smer otáčania ryhovanej skrutky na zaaretovanie/uvolnenie uhlového dorazu na posuvnom stole.



V prípade potreby namastite elektrické náradie na zobrazených miestach olejom.



Elektrické náradie triedy ochrany II má zosilnenú alebo dvojžitú izoláciu.



Značkou CE výrobca potvrdzuje, že elektrické náradie spĺňa platné smernice EÚ.

Opis výrobku a výkonu



Prečítajte si všetky bezpečnostné upozornenia a pokyny. Nedodržovanie bezpečnostných upozornení a pokynov môže zapríčiniť úraz elektrickým prúdom, požiar a/alebo ťažké poranenia.

Prosím, všimnite si obrázky v prednej časti návodu na používanie.

Používanie v súlade s určením

Toto elektrické náradie je určené ako stacionárne náradie na pozdĺžne a priečne rezy s rovným priebehom rezu do tvrdého a mäkkého dreva a tiež na rezanie drevotrieskových a drevovláknitých dosiek. Pritom sú možné horizontálne uhly zošíkmenia od -60° do $+60^\circ$, ako aj vertikálne uhly zošíkmenia od -1° do 47° .

Pri použití vhodných pílových kotúčov je možné aj rezanie hliníkových profilov a plastov.

Vyobrazené komponenty

Číslovanie jednotlivých komponentov sa vzťahuje na vyobrazenie elektrického náradia na grafickej strane.

- (1) Stupnica vzdialenosti pílového kotúča od paralelného dorazu
- (2) Posuvné sane
- (3) Uhlový doraz
- (4) Držiak
- (5) Nálepka na označenie línie rezu
- (6) Ochranný kryt
- (7) Štřbinový klin
- (8) Paralelný doraz
- (9) Vodiaca drážka pre uhlový doraz
- (10) Predĺženie rezacieho stola
- (11) Rozšírenie rezacieho stola
- (12) Upevňovacia matica na upevnenie krytu zásobníka pílových listov a na zavesenie paličky na posúvanie obrobku
- (13) Posúvač obrobku
- (14) Kryt zásobníka pílových listov
- (15) Prstencový kotúč (24 mm; 23 mm)
- (16) Montážne otvory
- (17) Rezací stôl
- (18) Upínacia rukoväť pre rozšírenie rezacieho stola
- (19) Ručné koleso
- (20) Kľuka na zdvíhanie a spúšťanie pílového listu
- (21) Poistná klapka vypínača
- (22) Držiak na uschovanie ochranného krytu
- (23) Upevňovacia zvierka na odkladanie uhlového dorazu
- (24) Vodiaca tyč predĺženia rezacieho stola
- (25) Doraz pre uhol zošíkmenia 45° (vertikálne)
- (26) Aretačná páčka na nastavovanie vertikálneho uhla zošíkmenia
- (27) Stupnica pre uhol zošíkmenia (vertikálne)
- (28) Doraz pre uhol zošíkmenia 0° (vertikálne)
- (29) Upínacia rukoväť pre posuvné sane
- (30) Vodiaca drážka tvaru V na rezacom stole pre vedenie paralelného dorazu
- (31) Skrutka na presné nastavenie pre silu upnutia paralelného dorazu
- (32) Vložka stola
- (33) Pílový list
- (34) Profílová lišta
- (35) Vodiaca drážka pre paralelný doraz
- (36) Priestor pre paralelný doraz
- (37) Kľúč s vnútorným šestštranom (5 mm)
- (38) Aretačná skrutka predĺženia rezacieho stola
- (39) Upevňovacia súprava „Přídavný paralelný doraz“
- (40) Otvor na vyhadzovanie triesok
- (41) Odsávací adaptér

- (42) Držiak kábla
 (43) Upevňovacia súprava „Predĺženie rezacieho stola“
 (44) Vedenie tvaru V paralelného dorazu
 (45) Základná doska
 (46) Páčka na upínanie štrbinového klinu
 (47) Pozičné kolíky pre štrbinový klin
 (48) Výrezy pre vložku stola
 (49) Upínacia páčka ochranného krytu
 (50) Vodiaci čap ochranného krytu
 (51) Upevňovacia rukoväť paralelného dorazu
 (52) Prídavný paralelný doraz
 (53) Vodiaca koľajnička uhlového dorazu
 (54) Skrutka s ryhovanou hlavou na zafixovanie uhlového dorazu
 (55) Upevňovacia súprava „Profilová lišta“
 (56) Ryhovaná matica pre profilovú lištu
 (57) Dolný kryt pílového kotúča
 (58) Upevňovacia skrutka dolného krytu pílového listu
 (59) Upínacia matica
 (60) Aretačná páčka vretena
 (61) Upínacia prírubica
 (62) Unášacia prírubica
 (63) Vreteno náradia
 (64) Ukazovateľ uhla zošíkmenia (vertikálne)
 (65) Aretačný gombík pre ľubovoľný uhol zošíkmenia (horizontálne)
 (66) Ukazovateľ uhla (horizontálne) na uhlovom doraze
 (67) Nastavovací plech
 (68) Lupa
 (69) Ukazovateľ vzdialenosti rezacieho stola
 (70) Zapínacie tlačidlo
 (71) Krížová skrutka na nastavenie dorazu 0°
 (72) Skrutka pre ukazovateľ uhla (vertikálne)
 (73) Krížová skrutka na nastavenie dorazu 45°
 (74) Skrutky s vnútorným šesťhranom (5 mm) vpredu na nastavenie rovnobežnosti pílového kotúča
 (75) Skrutky s vnútorným šesťhranom (5 mm) vzadu na nastavenie rovnobežnosti pílového kotúča
 (76) Skrutka ukazovateľa vzdialenosti rezacieho stola
 (77) Skrutky s vnútorným šesťhranom (5 mm) na nastavenie rovnobežnosti paralelného dorazu
 (78) Skrutka ukazovateľa vzdialenosti paralelného dorazu
 (79) Nastavovacie skrutky pre vložku stola
 (80) Držiak na odkladanie upevňovacej súpravy „Prídavný paralelný doraz“
 (81) Upevňovacia zvierka na odkladanie odsávacieho adaptéra
 (82) Zásobník pílových listov
 (83) Držiak na uloženie kľúča s vnútorným šesťhranom
 (84) Upevňovacia zvierka na uloženie prídavného paralelného dorazu

Technické údaje

Stolová okružná píla		GTS 10 XC	GTS 10 XC	GTS 10 XC
Vecné číslo		3 601 M30 402 3 601 M30 472	3 601 M30 432	3 601 M30 462
Menovitý príkon	W	2100	2000	1650
Menovité napätie	V	220 - 240	230	110
Frekvencia	Hz	50/60	50/60	50/60
Voľnobežné otáčky	min ⁻¹	3200	4200	4200
Obmedzenie rozbehového prúdu		●	●	●
Dobehová brzda		●	●	●
Ochrana proti preťaženiu		●	●	●
Hmotnosť podľa EPTA-Procedure 01:2014	kg	35,0	35,0	35,0
Trieda ochrany		□/II	□/II	□/II
Rozmery (vrátane odoberateľných prvkov náradia)				
Šírka × hĺbka × výška	mm	810 × 768 × 343	810 × 768 × 343	810 × 768 × 343
Rozmery vhodných pílových listov				
Priemer pílového kotúča	mm	254	254	254
Hrúbka vlastného listu	mm	< 2,2	< 2,2	< 2,2
Min. hrúbka zuba/rozvod zubov	mm	> 2,4	> 2,4	> 2,4
Priemer otvoru pílového listu	mm	30	30	30

Stolová okružná píla		GTS 10 XC	GTS 10 XC
Vecné číslo		3 601 M30 442	3 601 M30 4B2
Menovitý príkon	W	-	2100
Menovitý prúd	A	9,1	-
Menovité napätie	V	220 – 240	220
Frekvencia	Hz	50/60	60
Voľnobežné otáčky	min ⁻¹	3200	3200
Obmedzenie rozbehového prúdu		●	●
Dobehová brzda		●	●
Ochrana proti preťaženiu		●	●
Hmotnosť podľa EPTA-Procedure 01:2014	kg	35,0	35,0
Trieda ochrany		□ / II	□ / II
Rozmery (vrátane odoberateľných prvkov náradia)			
Šírka × hĺbka × výška	mm	810 × 768 × 343	810 × 768 × 343
Rozmery vhodných pilových listov			
Priemer pilového kotúča	mm	254	254
Hrúbka vlastného listu	mm	< 2,2	< 2,2
Min. hrúbka zuba/rozvod zubov	mm	> 2,4	> 2,4
Priemer otvoru pilového listu	mm	25,4	25,4

Maximálne rozmery obrobku: (pozri „Maximálne rozmery obrobku“, Stránka 265)

Informácie o hlučnosti

Hodnoty emisií hluku zistené podľa **EN 62841-3-1**.

Úroveň hluku elektrického náradia pri použití váhového filtra A je typicky: hladina akustického tlaku **92 dB(A)**; hladina akustického výkonu **105 dB(A)**. Neistota K = **3 dB**.

Noste prostriedky na ochranu sluchu!

Hodnota emisií hluku v týchto pokynoch bola nameraná podľa normovaného meracieho postupu a možno ju používať na vzájomné porovnanie rôznych typov elektrického náradia. Hodí sa aj na predbežný odhad zaťaženia emisiami hluku.

Uvedená hodnota emisií hluku reprezentuje hlavné druhy používania tohto elektrického náradia. Avšak v takých prípadoch, keď sa toto ručné elektrické náradie použije na iné druhy použitia, s odlišnými pracovnými nástrojmi alebo sa podrobuje nedostatočnej údržbe, môže sa hladina emisií hluku od týchto hodnôt odlišovať. To môže výrazne zvýšiť emisie hluku počas celého pracovného času.

Na presný odhad zaťaženia emisiami hluku by sa mala zohľadniť aj doba, počas ktorej je náradie vypnuté alebo síce spustené, ale v skutočnosti sa nepoužíva. To môže výrazne redukovat emisie hluku počas celého pracovného času.

Montáž

- **Vyhýbajte sa neúmyselnému spusteniu elektrického náradia. Počas montáže a pri všetkých prácach na elektrickom náradí nesmie byť zástrčka sieťovej šnúry pripojená na zdroj napätia (musí byť vytiahnutá zo zásuvky).**

Obsah dodávky (základná výbava)

Pred prvým uvedením elektrického náradia do prevádzky prekontrolujte, či boli dodané všetky časti uvedené nižšie:

- Stolová okružná píla s namontovaným pilovým listom **(33)** a štrbinovým klinom **(7)**
- Uholový doraz **(3)**
- Profilová lišta **(34)**
- Upevňovacia súprava „Profilová lišta“ **(55)** (vodiaci plech, ryhovaná matica, skrutka, podložka)
- Paralelný doraz **(8)**
- Prídavný paralelný doraz **(52)**
- Upevňovacia súprava „Prídavný paralelný doraz“ **(39)** (3 upevňovacie skrutky, 3 podložky, 3 krídlové matice)
- Ochranný kryt **(6)**
- Predĺženie stola **(10)**
- Upevňovacia súprava „Predĺženie stola“ **(43)** (2 upevňovacie skrutky, 2 podložky, 1 vidlicový kľúč)
- Kľúč s vnútorným šesťhranom **(37)**
- Prstencový kotúč **(15)**
- Kryt zásobníka pilových listov **(14)**
- Posúvač obrobku **(13)**
- Vložka stola **(32)**
- Odsávací adaptér **(41)**

Upozornenie: Skontrolujte elektrické náradie, či nie je prípadne poškodené.

Pred ďalším používaním elektrického náradia sa musia ochranné zariadenia alebo ľahko poškodené časti starostlivo skontrolovať, či fungujú bezchybne a v súlade s určením. Skontrolujte, či bezchybne fungujú pohyblivé súčiastky, či sa

nezasekávajú alebo či nie sú niektoré súčiastky poškodené. Všetky súčiastky musia byť správne namontované a musia byť splnené všetky podmienky, aby sa zabezpečila bezchybný prevádzka.

Poškodené ochranné prípravky a súčiastky treba dať odborné opraviť alebo vymeniť v autorizovanom servise.

Montáž jednotlivých súčiastok

- Pozorne a starostlivo vyberte z obalov náradie a všetky dodané súčiastky.
- Odstráňte z elektrického náradia a z dodaného príslušenstva všetok obalový materiál.
- Otvorte mriežku v dne (45) a odstráňte obalový materiál pod blokom motora (pozri obrázok a).

Priamo na telesa sú upevnené nasledujúce prvky náradia: posúvač obrobku (13), prstencový kľúč (15), kľúč s vnútorným šesťhranom (37), paralelný doraz (8), uhlový doraz (3), odsávací adaptér (41), prídavný paralelný doraz (52) s upevňovacou súpravou (39), ochranný kryt (6).

- Keď budete niektorý prvok náradia potrebovať, vyberte ho opatrne z úložnej priehradky.

Pozri obrázky R1 – R6.

Dodatočné náradie potrebné k základnej výbave:

- Plochý skrutkovač
- Skrutkovač s krížovou drážkou
- Uhlomer

Nastavenie pozície štrbinového klina (pozri obrázky b1–b2)

Upozornenie: Ak je to potrebné, očistite pred nastavením pozície všetky montované diely.

- Otáčajte kľukou (20) v smere pohybu hodinových ručičiek až na doraz tak, aby sa pílový list (33) nachádzal v najvyššej možnej pozícii nad rezacím stolom.
- Povoľte upínaciu páčku (46).
- Posúvajte štrbinový klin (7) v smere upínacej páčky (46), až kým sa dá ťahať nahor.
- Potiahnite štrbinový klin úplne nahor tak, aby bol pozíčne nastavený presne nad stredom pílového kotúča.
- Nechajte obidva kolíky (47) zaskočiť do dolných otvorov na štrbinovom klíne a opäť dotiahnite upínaciu páčku (46).

Montáž vložky stola (pozri obrázok c)

- Zachyťte vložku stola (32) do zadných výrezov (48) šachty pre nástroj.
- Vedzte vložku stola nadol.
- Stlačte vložku stola tak, aby zapadla vpredu do šachty pre nástroj.

Predná strana vložky stola (32) musí byť zalicovaná alebo trochu pod rezacím stolom, zadná strana musí byť zalicovaná alebo trochu nad rezacím stolom (pozri „Nastavenie úrovne vložky stola (pozri obrázok Q)“, Stránka 267).

Montáž ochranného krytu (pozri obrázky d1–d2)

Upozornenie: Ochranný klin namontujte len vtedy, keď je štrbinový klin umiestnený v úplne hornej polohe presne nad

stredom pílového listu (pozri obrázok b2). Ochranný klin ne-montujte, keď sa štrbinový klin nachádza v úplne dolnej polohe (stav pri dodaní alebo pozícia na pílenie drážok) (pozri obrázok b1).

- Uvoľnite upínaciu páčku (49) a odoberte ochranný kryt (6) z držiaka (22).
- Jednou rukou držte kovovú koľajničku ochranného krytu (6) a druhou rukou držte upínaciu páčku (49) nahor.
- Posuňte vodiaci čap (50) dozadu, do drážky na štrbinovom klíne (7).
- Vedzte ochranný kryt nadol (6), až kým nie je ochrana pílového listu (horná kovová koľajnička) **paralelne** s povrchom stola píly (17).
- Stlačte upínaciu páčku (49) nadol. Upínacia páčka musí citeľne a počuteľne zaskočiť a ochranný kryt (6) musí byť pevne a bezpečne namontovaný.

► **Pred každým použitím skontrolujte, či sa ochranný kryt bezchybne pohybuje. Nepoužívajte elektrické náradie vtedy, keď nie je ochranný kryt voľne pohyblivý a nedochádza k okamžitému zatváraníu.**

Montáž predĺženia pracovného stola (pozri obrázok e)

Na montáž použite upevňovaciu súpravu „Predĺženie stola“ (43) (2 upevňovacie skrutky, 2 podložky, 1 vidlicový kľúč).

- Zoskrutkujte predĺženie rezacieho stola (10) s vodiacimi tyčami (24). Kým uťahujete upevňovacie skrutky kľúčom s vnútorným šesťhranom, fixujte vodiace tyče vidlicovým kľúčom.
- Výrezy v predĺžení rezacieho stola musia pritom smerovať nahor.

Montáž paralelného dorazu (pozri obrázok f)

Paralelný doraz (8) sa môže umiestniť buď vľavo, alebo vpravo od pílového listu.

- Uvoľnite upevňovaciu rukoväť (51) paralelného dorazu (8). Tým sa vedenie tvaru V (44) odľahčí.
- Vložte najprv paralelný doraz s vedením tvaru V do vodiacej drážky (30) rezacieho stola. Potom nastavte pozíciu paralelného dorazu do prednej vodiacej drážky (35) rezacieho stola. Paralelný doraz sa teraz dá ľubovoľne posúvať.
- Na zaaretovanie paralelného dorazu stlačte upevňovaciu páčku (51) nadol.

Montáž prídavného paralelného dorazu (pozri obrázok g)

Na rezanie úzkych obrobkov a na rezanie vertikálnych uhlov zošikmenia musíte namontovať prídavný paralelný doraz (52) na paralelný doraz (8).

Prídavný paralelný doraz sa môže podľa potreby namontovať na paralelný doraz (8) vľavo alebo vpravo.

Použite na montáž upevňovaciu súpravu „Prídavný paralelný doraz“ (39) (2 upevňovacie skrutky, 2 podložky, 2 krídlové skrutky).

- Vsuňte upevňovacie skrutky cez bočné otvory na paralelnom doraze (8).
- Hlavy skrutiek budú pritom slúžiť ako vedenie prídavného paralelného dorazu.

- Nasuňte prídavný paralelný doraz (52) cez hlavy upevňovacích skrutiek.
- Položte podložky na upevňovacie skrutky a skrutky pevne utiahnite pomocou krídlových matic.

Montáž uhlového dorazu (pozri obrázok h1 – h2)

- Zaveďte lištu (53) uhlového dorazu (3) do určených vodiacich drážok (9) rezacieho stola.

Upozornenie: Poloha uhlového dorazu sa môže zafixovať v ľavej vodiacej drážke utiahnutím ryhovanej skrutky (54) na posuvných saniach (2).

Na lepšie polozenie dlhých obrobkov sa môže uhlový doraz rozšíriť profilovou lištou (34).

- V prípade potreby namontujte profilovú lištu pomocou upevňovacej súpravy (55) na uhlový doraz.

Odsávanie prachu a triesok

Prach z niektorých materiálov, napr. z náterov obsahujúcich olovo, z niektorých druhov dreva, minerálov a kovu môže byť zdraviu škodlivý. Kontakt s takýmto prachom alebo jeho vdychovanie môže vyvolať alergické reakcie a/alebo ochorenia dýchacích ciest používateľa alebo osôb, ktoré sa nachádzajú v blízkosti.

Určité druhy prachu, ako napríklad prach z dubového alebo z bukového dreva, sa považujú za rakovinotvorné, predovšetkým v spojení s prídavnými látkami, ktoré sa používajú na ošetrovanie dreva (chróman, prostriedky na ochranu dreva). Materiál, ktorý obsahuje azbest, smú opracovávať len odborníci.

- Používajte podľa možnosti také odsávanie prachu, ktoré je pre daný materiál vhodné.
- Postarajte sa o dobré vetranie svojho pracoviska.
- Odporúčame používať masku na ochranu dýchacích ciest s filtrom triedy P2.

Dodržiavajte aj predpisy vašej krajiny týkajúce sa obrábajúcich materiálov.

Zariadenie na odsávanie prachu/triesok môže byť zablokované prachom, trieskami alebo úlomkami materiálu obrobku.

- Elektrické náradie vypnite a vyťahnite zástrčku prívodnej šnúry zo zásuvky.
- Počkajte, kým sa pílový list úplne zastaví.
- Zistite príčinu zablokovania a odstráňte ju.

► **Zabráňte usadzovaniu a hromadeniu prachu na pracovisku.** Prach sa môže ľahko zapáliť.

► **Aby ste zabránili vzniku požiaru pri rezaní hliníka, vyprázdňte vyhadzovač triesok a dolný kryt pílového kotúča a nepoužívajte odsávanie triesok.**

Externé odsávanie (pozri obrázok i)

Použite dodaný odsávací adaptér (41) na pripojenie vysávača na vyhadzovač triesok (40).

- Odsávací adaptér (41) a hadicu vysávača zasunutím pevne spojte.

Vysávač musí byť vhodný pre daný druh opracovávaného materiálu.

Pri odsávaní materiálov mimoriadne ohrozujúcich zdravie, rakovinotvorných alebo suchých druhov prachu používajte špeciálny vysávač.

Čistenie dolného krytu pílového kotúča (pozri obrázok j)

Pri odstraňovaní úlomkov obrobkov a veľkých triesok môžete otvoriť dolný kryt pílového kotúča (57).

- Elektrické náradie vypnite a vyťahnite zástrčku prívodnej šnúry zo zásuvky.
- Počkajte, kým sa pílový list úplne zastaví.
- Preklopte elektrické náradie na bočnú stranu.
- Uvoľnite dve upevňovacie skrutky na spodnej doske (45) šesťhranným kľúčom (37) a spodnú dosku vyklopte.
- Povoľte upevňovacia skrutku (58) a otvorte spodný kryt pílového kotúča (57).
- Odstráňte úlomky z obrobkov a triesky.
- Uzavrte dolný kryt pílového listu a znova ho priskrutkujte. Základnú dosku opäť priskrutkujte.
- Dajte elektrické náradie do pracovnej polohy.

Stacionárna alebo flexibilná montáž

► **Na zaistenie bezpečnej manipulácie s náradím treba toto ručné elektrické náradie pred použitím namontovať na rovnú a stabilnú pracovnú plochu (napr. na pracovný stôl).**

Montáž na pracovnú plochu (pozri obrázok k)

- Pomocou vhodného skrutkového spojenia upevnite elektrické náradie na pracovnej ploche. Na to slúžia otvory (16).

Montáž na pracovný stôl Bosch (pozri obrázok l)

Pracovné stoly Bosch (napr. GTA 6000) poskytujú pre elektrické náradie upevnenie na každom podklade – vďaka výškovo nastaviteľným nožičkám.

► **Prečítajte si všetky varovné upozornenia a pokyny priložené k pracovnému stolu.** Chyby pri dodržiavaní nasledujúcich pokynov a upozornení môžu mať za následok zásah elektrickým prúdom, požiar a/alebo spôsobiť vážne zranenia osôb.

► **Prv než namontujete elektrické náradie, zostavte správne pracovný stôl.** Bezchybné zmontovanie je dôležité kvôli tomu, aby sa zabránilo nebezpečenstvu zranenia.

- Namontujte elektrické náradie do prepravnej polohy na pracovný stôl.

Výmena pílového kotúča (pozri obrázky m1 – m4)

► **Pred všetkými prácami na elektrickom náradí vyťahnite sieťovú zástrčku zo zásuvky.**

► **Pri montáži pílového kotúča používajte ochranné pracovné rukavice.** Hrozí riziko poranenia.

► **Používajte len také pílové listy, ktorých maximálna dovolená rýchlosť je vyššia ako počet voľnobežných obrátok vášho elektrického náradia.**

- ▶ **Používajte len také pílové kotúče, ktorých charakteristika zodpovedá údajom uvedeným v tomto návode na používanie a na elektrickom náradí a ktoré sú testované podľa normy EN 847-1 a primerane označené.**
- ▶ **Používajte len také pílové kotúče, ktoré odporúča výrobca ručného elektrického náradia a ktoré sú vhodné pre konkrétny materiál, ktorý sa chystáte obrábať.**
- ▶ **Nepoužívajte pílové listy z vysokolegovanej rýchloreznej ocele (HSS).** Takéto pílové listy sa môžu ľahko zlomiť.

Demontáž pílového listu

- Otáčajte kľukou (20) v smere pohybu hodinových ručičiek až na doraz tak, aby sa pílový list (33) nachádzal v najvyššej možnej pozícii nad rezacím stolom.
- Otvorte upínaciu páčku (49) a vytiahnite ochranný kryt (6) z drážky na štrbinovom kline (7).
- Nadvihnite vpredu skrutkovačom vložku stola (32) a vyberte ju z šachty pre nástroj.
- Otočte upínaciu maticu (59) prstencovým kľúčom (15) a súčasne potiahnite aretačnú páčku vretena (60), až kým nezaskočí.
- Podržte aretačnú páčku vretena v utiahnutej polohe a zaskrutkujte upevňovaciu maticu otáčaním proti smeru pohybu hodinových ručičiek.
- Odoberte upínaciu prírubu (61).
- Odoberte pílový list (33).

Montáž pílového listu

V prípade potreby najprv vyčistite všetky súčiastky, ktoré budete montovať.

- Nový pílový list založte na upínaciu prírubu (62) vretena nástroja (63).

Upozornenie: Nepoužívajte príliš malé pílové listy. Radiálna medzera medzi pílovým listom a štrbinovým klinom smie mať maximálne 3 – 8 mm.

- ▶ **Pri montáži dbajte na to, aby sa smer ostria zubov (smer šípky na pílovom liste) zhodoval so smerom šípky na štrbinovom kline!**
- Nasadte upínaciu prírubu (61) a upínaciu maticu (59).
- Otočte upínaciu maticu (59) prstencovým kľúčom (15) a súčasne potiahnite aretačnú páčku vretena (60), až kým nezaskočí.
- Upevňovaciu maticu utiahnite otáčaním v smere pohybu hodinových ručičiek.
- Vložku stola (32) opäť nasadte.
- Opäť namontujte ochranný kryt (6).

Prevádzka

- ▶ **Pred všetkými prácami na elektrickom náradí vytiahnite sieťovú zástrčku zo zásuvky.**

Prepravná a pracovná poloha pílového listu

Prepravná poloha

- Odstráňte ochranný kryt (6), odstráňte vložku stola (32) a umiestnite štrbinový klin (7) do úplne dolnej polohy. Vložku stola (32) opäť nasadte.
- Otáčajte kľukou (20) v smere proti chodu hodinových ručičiek tak, aby sa zuby pílového listu (33) nachádzali pod rezacím stolom (17).
- Posuňte rozšírenie rezacieho stola (11) úplne dozadu. Stlačte upevňovaciu rukoväť (18) nadol. Tým je rozšírenie rezacieho stola zafixované.

Pracovná pozícia

- Umiestnite štrbinový klin (7) do najvyššej polohy presne nad stred pílového listu, vložte vložku stola (32) a namontujte ochranný kryt (6).
- Otáčajte kľukou (20) v smere chodu hodinových ručičiek tak, aby sa zuby pílového listu (33) nachádzali cca 3 – 6 mm nad obrobkom.

Zväčšenie rezacieho stola

Dlhé a ťažké obroby musia byť na voľnom konci podložené alebo podpreté.

Predĺženie rezacieho stola (pozri obrázok A)

Rozšírenie rezacieho stola (11) rozšíri rezací stôl (17) doprava.

- Potiahnite aretačnú rukoväť (18) pre rozšírenie rezacieho stola celkom dohora.
- Vytiahnite rozšírenie rezacieho stola (11) smerom von do železnej polohy.
- Zatlačte aretačnú rukoväť (18) nadol. Rozšírenie rezacieho stola je tým zafixované.

Predĺženie rezacieho stola (pozri obrázok B)

Predĺženie rezacieho stola (10) predĺži rezací stôl (17) dozadu.

- Uvoľnite aretačnú skrutku (38) na ľavej vodiacej tyči.
- Vytiahnite predĺženie rezacieho stola (10) smerom von do železnej polohy.
- Na zafixovanie pozície pevne dotiahnite aretačnú skrutku (38).

Pri ťažkých obrobkoch musíte v prípade potreby podprieť predĺženie rezacieho stola.

Posuvné sane (pozri obrázok C)

S posuvnými sanami (2) sa môžu rezať obroby do maximálnej šírky 350 mm.

Súčasne sa dosiahne vyššia presnosť pri rezaní predovšetkým v spojení s uhlovým dorazom (3) (pozri „Rezanie horizontálnych šikmých rezov pomocou posuvných saní“, Stránka 266).

- Potiahnite aretačnú rukoväť (29) pre posuvné sane celkom dohora. Posuvné sane sú takýmto spôsobom posuvné smerom dopredu ako aj smerom dozadu až na doraz.

Nastavenie vertikálnych a horizontálnych uhlov zošikmenia

Aby ste si zabezpečili precízne rezy v každom čase, musíte vždy po intenzívnom používaní skontrolovať základné nastavenie elektrického náradia a v prípade potreby ho nastaviť nanovo.

Nastavenie vertikálnych uhlov zošikmenia (rezací stôl) (pozri obrázok D)

Vertikálny uhol zošikmenia sa dá nastavovať v rozsahu od -1° do 47° .

- Uvoľnite aretačnú páčku (26) proti smeru pohybu hodinových ručičiek.

Upozornenie: Pri kompletnom uvoľnení aretačnej páčky sa pilový list prevráti tiažovou silou do polohy, ktorá zodpovedá približne 30° .

- Potiahnite alebo stlačte ručné koleso (19) pozdĺž kulis tak, aby ukazovateľ uhla (64) ukazoval požadovaný vertikálny uhol zošikmenia.
- Podržte rameno nástroja v tejto polohe a aretačnú páčku (26) znova utiahnite.

Na rýchle a presné nastavenie štandardných uhlov 0° a 45° sú k dispozícii v výrobe nastavené dorazy ((28), (25)).

Nastavenie horizontálneho uhla zošikmenia (uhlový doraz) (pozri obrázok E)

Upozornenie: Na rezy, ktoré sa zužujú (dlhé klíny) použite zodpovedajúce zariadenia a prípravky.

Horizontálny uhol zošikmenia sa dá nastavovať v rozsahu od 60° (na ľavej strane) až po 60° (na pravej strane).

- Uvoľnite aretačný gombík (65), ak je pritiažený.
- Otáčajte uhlový doraz, až kým nebude ukazovateľ uhla (66) ukazovať želaný uhol zošikmenia.
- Aretačný gombík (65) opäť utiahnite.

Na rýchle a presné nastavenie často používaných uhlov zošikmenia sú na uhlovom doraze (3) dorazové skrutky pre uhly 45° (na ľavej, pravej strane) a 0° .

- Uvoľnite aretačný gombík (65), ak je pritiažený.
- Vyklopte nastavovací plech (67) smerom von.
- Otáčajte uhlový doraz tak, aby závit železnej dorazovej skrutky bol vpravo od nastavovacieho plechu.
- Sklopte nastavovací plech (67) dovnútra a uhlový doraz otáčajte, kým závit dorazovej skrutky nebude dosadať na nastavovací plech.
- Aretačný gombík (65) opäť utiahnite.

Nastavenie paralelného dorazu

Paralelný doraz (8) sa môže umiestniť buď vľavo (čierna stupnica), alebo vpravo (strieborná stupnica) od pilového listu. Označenie v lupe (68) zobrazuje nastavený odstup paralelného dorazu od pilového listu na stupnici (1).

Umiestnite paralelný doraz na železnej strane pilového listu (pozri „Montáž paralelného dorazu (pozri obrázok f)“, Stránka 261).

Nastavenie paralelného dorazu pri nevytiahnutom rezacom stole

- Uvoľnite upevňovaciu rukoväť (51) paralelného dorazu (8). Posúvajte uhlový doraz, kým označenie v lupe (68) nezobrazí požadovaný odstup od pilového listu. Pri nevytiahnutom rezacom stole platí dolný popis striebornej stupnice (1).
- Na zaaretovanie stlačte upevňovaciu rukoväť (51) opäť nadol.

Nastavenie paralelného dorazu pri vytiahnutom rezacom stole (pozri obrázok F)

- Umiestnite paralelný doraz na pravej strane pilového listu. Posúvajte uhlový doraz, kým označenie v lupe (68) nezobrazí na dolnej stupnici 33 cm. Na zaaretovanie stlačte upevňovaciu rukoväť (51) opäť nadol.
- Potiahnite upevňovaciu rukoväť (18) rozšírenia rezacieho stola celkom dohora.
- Rozšírenie rezacieho stola (11) vyťahnite von tak, aby ukazovateľ vzdialenosti (69) zobrazoval želaný odstup od pilového listu na hornej stupnici.
- Stlačte upevňovaciu rukoväť (18) nadol. Tým je rozšírenie rezacieho stola zafixované.

Nastavenie prídavného paralelného dorazu (pozri obrázok G)

Na rezanie úzkych obrobkov a na rezanie vertikálnych uhlov zošikmenia musíte namontovať prídavný paralelný doraz (52) na paralelný doraz (8).

Prídavný paralelný doraz sa môže podľa potreby namontovať na paralelný doraz (8) vľavo alebo vpravo.

Pri pílení by sa mohli obrobky zakliesniť medzi paralelný doraz a pilový list, pohybujúci sa smerom hore, by ich mohol zachytiť a prudko vyhodíť do priestoru.

Nastavte preto prídavný paralelný doraz tak, aby jeho vedúci koniec končil v priestore medzi najprednejším zubom pilového listu a prednou hranou štrbinového klinu.

- Na tento úkon uvoľnite všetky krídlové matice upevňovacej súpravy (39) a paralelný doraz posúvajte dovtedy, kým ešte obidve predné skrutky slúžia na upevnenie.
- Krídlové matice opäť dobre utiahnite.

Nastavenie štrbinového klinu

Štrbinový klin (7) zabraňuje, aby sa pilový list (33) zasekol v štrbine rezu. Inak hrozí nebezpečenstvo spätného rázu, ak by sa pilový list v obrobku vzprietil.

Dávajte preto vždy pozor na to, aby bol štrbinový klin správne nastavený:

- Radiálna medzera medzi pilovým listom a štrbinovým klinom smie mať maximálne 3 – 8 mm.
- Hrúbka štrbinového klinu musí byť menšia ako šírka štrbinového rezu a väčšia ako hrúbka použitého pilového listu.
- Štrbinový klin musí byť vždy v jednej línii s pilovým listom.
- Pre normálne rezy (prerezávanie) sa musí štrbinový klin nachádzať vždy v najvyššej možnej polohe.

Nastavenie výšky štrbinového klina (pozri obrázok H)

Na rezanie drážok musíte nastaviť výšku štrbinového klínu.

► **Na vytváranie drážok alebo falcov použite elektrické náradie len s príslušne vhodným ochranným zariadením (napríklad tunelový ochranný kryt, prítlačný hrebeň).**

- Otvorte upínaciu páčku (49) a vytiahnite ochranný kryt (6) z drážky na štrbinovom klíne (7).
Na ochranu ochranného krytu pred poškodeniami ho uložte v určenom držiaku (22) na kryte (pozri obrázok R1).
- Otáčajte kľukou (20) v smere pohybu hodinových ručičiek až na doraz tak, aby sa pilový list (33) nachádzal v najvyššej možnej pozícii nad rezacím stolom.
- Povoľte upínaciu páčku (46).
- Potiahnite štrbinový klin z kolíkov (47) (upínaciu páčku (46) trochu potiahnite smerom von) a posuňte štrbinový klin (7) až na doraz nadol.
- Nechajte obidva kolíky (47) zaskočiť do horných otvorov na štrbinovom klíne a opäť dotiahnite upínaciu páčku (46).

Uvedenie do prevádzky

- **Venujte pozornosť napätiu elektrickej siete!** Napätie zdroja elektrického prúdu sa musí zhodovať s údajmi na typovom štítku elektrického náradia.

Zapnutie (pozri obrázok I1)

- Vyklopte poistnú klapku (21) smerom nahor.
- Na uvedenie do prevádzky stlačte zelené tlačidlo zapnutia (70).

Vypnutie (pozri obrázok I2)

- Stlačte bezpečnostnú klapku (21).

Výpadok elektrického prúdu

Pri vypínači ide o takzvaný vypínač na nulové napätie, ktorý zabraňuje opätovnému rozbehnutiu elektrického náradia po výpadku sieťového napätia (napríklad aj vytiahnutím privodnej šnúry zo zásuvky počas chodu náradia). Aby sa potom elektrické náradie opäť uviedlo do prevádzky, musíte znova stlačiť zelené tlačidlo (70).

Upozornenia týkajúce sa prác**Všeobecné pokyny na rezanie**

- **Pri všetkých rezoch treba predovšetkým zabezpečiť to, aby sa pilový kotúč v žiadnom čase nemohol dotýkať dorazov alebo ostatných súčastok náradia.**
- **Na vytváranie drážok alebo falcov použite elektrické náradie len s príslušne vhodným ochranným zariadením (napríklad tunelový ochranný kryt, prítlačný hrebeň).**
- **Nepoužívajte elektrické náradie na vytváranie zárezov (drážka ukončená v obrobku).**

Chráňte pilový kotúč pred nárazom a úderom. Nevystavujte pilový kotúč bočnému tlaku.

Štrbinový klin musí byť s pilovým kotúčom v jednej rovine, aby sa zabránilo zablokovaniu pilového kotúča v obrobku.

Neobrábajte obrobky, ktoré sú deformované. Obrobok musí mať vždy jednu rovnú hranu, ktorou bude priliehať k paralelnému dorazu.

Posúvač obrobku majte vždy odložený pri elektrickom náradí.

Poloha obsluhujúcej osoby (pozri obrázok J)

- **Nikdy nestojte priamo v osi pilového kotúča. Vždy sa postavte na tú stranu pilového kotúča, na ktorej sa nachádza doraz.** Spätný ráz môže spôsobiť vymrštenie obrobku vysokou rýchlosťou smerom na osobu stojacu pred pilou a v osi pilového kotúča.

- Do blízkosti rotujúceho pilového kotúča nedávajte ruky, prsty ani predlaktie.

Dodržiavajte pritom nasledujúce pokyny:

- Obrobok držte dobre obidvomi rukami a pevne ho prítlačte k rezaciemu stolu.
- Pri úzkych obrobkoch a rezaní vertikálnych šikmých rezov používajte vždy dodanú paličku na posúvanie obrobku (13) a prídavný paralelný doraz (52).

Označenie línie rezu (pozri obrázok K)

- Na okružlej žltej nálepke (5) označte hrúbku pilového kotúča.

Tak môžete obrobok na rezanie presne pozične nastaviť bez toho, že by bolo potrebné otvárať ochranný kryt.

Maximálne rozmery obrobku

Vertikálny uhol zošikmenia	Max. výška obrobku [mm]
0°	79
45°	56

Rezanie**Rezanie rovných rezov**

- Nastavte paralelný doraz (8) na požadovanú šírku rezu (pozri „Nastavenie paralelného dorazu“, Stránka 264).
- Položte obrobok na stôl pily pred ochranný kryt (6).
- Nadvihnite alebo spustite pilový list kľukou (20) tak, aby sa zuby pilového listu (33) nachádzali cca 3 – 6 mm nad obrobkom.
- Zapnite elektrické náradie.
- Obrobok prepíľte s rovnomerným posuvom. Keď vyvíjate prílišný tlak, hroty pilových listov sa môžu prehriať a obrobok sa môže poškodiť.
- Elektrické náradie vypnite a vyčkejte, kým sa pilový list úplne zastaví.

Rezanie vertikálnych šikmých rezov

- Nastavte požadovaný vertikálny uhol zošikmenia pilového listu. Keď je pilový list preklopený doľava, doraz musí byť vpravo od pilového listu.
- Postupujte podľa pracovných krokov: (pozri „Rezanie rovných rezov“, Stránka 265)

Rezanie horizontálnych uhlov zošikmenia (pozri obrázok L)

- Nastavte požadovaný horizontálny uhol zošikmenia na uhlovom doraze (3).
- Položte obrobok na profilovú lištu (34).
Profil sa nesmie nachádzať v línii rezu. V takomto prípade uvoľnite ryhovanú maticu (56) a posuňte profilovú lištu.
- Nadvihnite alebo spustite pilový list kľukou (20) tak, aby sa zuby pilového listu (33) nachádzali cca 3 – 6 mm nad obrobkom.
- Zapnite elektrické náradie.
- Zatiačte obrobok jednou rukou proti profilovej lište (34) a druhou rukou posúvajte uhlový doraz aretačným gombíkom (65) pomaly vo vodiacej drážke (9) dopredu.
- Elektrické náradie vypnite a vyčkajte, kým sa pilový list úplne zastaví.

Rezanie horizontálnych šikmých rezov pomocou aretovaných posuvných saní

- Nastavte požadovaný horizontálny uhol zošikmenia na uhlovom doraze (3).
- Uhlový doraz (3) sa musí dať vo vodiacej drážke (9) (vľavo alebo vpravo) voľne pohybovať. Povoľte v prípade potreby ryhovanú skrutku (54).
- Postupujte podľa pracovných krokov: (pozri „Rezanie rovných rezov“, Stránka 265)

Rezanie horizontálnych šikmých rezov pomocou posuvných saní

- Nastavte požadovaný horizontálny uhol zošikmenia na uhlovom doraze (3).
- Potiahnite aretačnú rukoväť (29) pre posuvné sane celkom dohora a potiahnite posuvné sane (2) dopredu.
- Položte obrobok na rezací stôl pred ochranný kryt (6).
- Umiestnite uhlový doraz (3) pred obrobok v ľavej vodiacej drážke (9). Túto polohu zaaretujte tak, že ryhovanú skrutku (54) pevne utiahnete.
- Postupujte podľa pracovných krokov: (pozri „Rezanie rovných rezov“, Stránka 265)

Kontrola základného nastavenia a nastavenie

Aby ste si zabezpečili precízne rezy v každom čase, musíte vždy po intenzívnom používaní skontrolovať základné nastavenie elektrického náradia a v prípade potreby ho nastaviť nanovo.

Na takúto prácu potrebujete mať skúsenosti a špeciálne nástroje.

Servisné stredisko Bosch vykonáva tieto práce rýchlo a spoľahlivo.

Nastavenie dorazu pre štandardný uhol zošikmenia v hodnote 0°/45° (vertikálne)

- Dajte elektrické náradie do pracovnej polohy.
- Nastavte požadovaný vertikálny uhol zošikmenia pilového listu 0°.
- Odstráňte ochranný kryt (6).

Kontrola (pozri obrázok M1)

- Nastavte uhlomer na uhol 90° a položte ho na rezací stôl (17).

Rameno uhlomera musí lícovať (byť v jednej línii) s pilovým listom (33) po celej dĺžke.

Nastavenie (pozri obrázok M2)

- Povoľte skrutku (71). Tak sa môže posunúť doraz 0° (28).
- Povoľte aretačnú páčku (26).
- Posúvajte ručné koleso (19) proti uhlovému dorazu 0°, kým rameno uhlomera nebude lícovať (nebude v jednej línii) s pilovým listom po celej dĺžke.
- Podržte rameno nástroja v tejto polohe a aretačnú páčku (26) znova utiahnite.
- Opäť pevne dotiahnite skrutku (71).

Ak sa ukazovateľ uhla (64) nenachádza po nastavení v jednej línii so značkou 0° na stupnici (27), pomocou bežného krížového skrutkovača povoľte skrutku (72) a nastavte ukazovateľ uhla pozdĺž značky 0°.

Zopakujte vyššie uvedené pracovné kroky pre vertikálny uhol zošikmenia 45° (povolenie skrutky (73); posunutie dorazu 45° (25)). Ukazovateľ uhla (64) sa pritom nesmie znova prestať.

Kontrola (pozri obrázok M1)

- Odstránenie vložky stola (32) Montáž vložky stola (pozri obrázok X).
- Nastavte uhlomer na uhol 90° a položte ho na rezací stôl (17).

Rameno uhlomera musí lícovať (byť v jednej línii) s pilovým listom (33) po celej dĺžke.

Nastavenie (pozri obrázok M2)

- Povoľte skrutku (71). Tak sa môže posunúť doraz 0° (28).
- Povoľte aretačnú páčku (26).
- Posúvajte ručné koleso (19) proti uhlovému dorazu 0°, kým rameno uhlomera nebude lícovať (nebude v jednej línii) s pilovým listom po celej dĺžke.
- Podržte rameno nástroja v tejto polohe a aretačnú páčku (26) znova utiahnite.
- Opäť pevne dotiahnite skrutku (71).
- Vložku stola znova namontujte (32) Montáž vložky stola (pozri obrázok X).

Ak sa ukazovateľ uhla (64) nenachádza po nastavení v jednej línii so značkou 0° na stupnici (27), pomocou bežného krížového skrutkovača povoľte skrutku (72) a nastavte ukazovateľ uhla pozdĺž značky 0°.

Zopakujte vyššie uvedené pracovné kroky pre vertikálny uhol zošikmenia 45° (povolenie skrutky (73); posunutie dorazu 45° (25)). Ukazovateľ uhla (64) sa pritom nesmie znova prestať.

Nastavenie paralelnosti pilového listu s vodiacími drážkami paralelného dorazu (pozri obrázok N)

- Dajte elektrické náradie do pracovnej polohy.
- Odstráňte ochranný kryt (6).

Kontrola

- Označte ceruzkou prvý ľavý zub píly, ktorý je viditeľný nad vložkou stola.
- Nastavte uhlomer na uhol 90° a položte na hranu vodiacej drážky (9).
- Posuňte rameno uhlomera tak, aby sa dotýkalo označeného zuba píly a odčítajte vzdialenosť medzi pilovým listom a vodiacou drážkou.
- Otáčajte pilový list, kým označený zub nebude stáť vpredu nad vložkou stola.
- Posuňte uhlomer pozdĺž vodiacej drážky až po označený zub pilového listu.
- Opäť odmerajte vzdialenosť medzi pilovým listom a vodiacou drážkou.

Obe namerané vzdialenosti musia byť rovnaké.

Nastavenie

- Dodaným kľúčom na vnútorný šesťhran (74) povolte skrutky s vnútorným šesťhranom (75) vpredu pod stolom píly a skrutky s vnútorným šesťhranom (37) vzadu pod stolom píly.
- Opatrne pohnite pilovým listom tak, aby sa nachádzal paralelne s vodiacou drážkou (9).
- Skrutky (74) a (75) opäť utiahnite.

Nastavenie ukazovateľa vzdialenosti rezacieho stola (pozri obrázok O)

- Umiestnite paralelný doraz na pravej strane pilového listu.
 - Posúvajte uhlový doraz, kým označenie v lupe (68) nezobrazí na dolnej stupnici 33 cm.
- Na zaaretovanie stlačte upevňovaciu rukoväť (51) opäť nadol.
- Potiahnite upevňovaciu rukoväť (18) úplne dohora a vyťahnite rozšírenie rezacieho stola (11) až na doraz von.

Kontrola

Ukazovateľ vzdialenosti (69) musí na hornej stupnici (1) zobrazovať rovnakú hodnotu ako označenie v lupe (68) na dolnej stupnici (1).

Nastavenie

- Vyťahnite rozšírenie rezacieho stola (11) až na doraz von.
- Povolte skrutku (76) krížovým skrutkovačom a vyrovnejte ukazovateľ vzdialenosti (69) pozdĺž značky 33 cm hornej stupnice (1).

Nastavenie paralelnosti paralelného dorazu (pozri obrázok P)

- Dajte elektrické náradie do pracovnej polohy.
- Odstráňte ochranný kryt (6).
- Uvoľnite upevňovaciu rukoväť (51) paralelného dorazu a presuňte ju tak, aby sa dotýkala pilového listu.

Kontrola

Paralelný doraz (8) sa musí dotýkať pilového listu po celej dĺžke.

Nastavenie

- Uvoľnite skrutky s vnútorným šesťhranom (77) dodaným kľúčom s vnútorným šesťhranom (37).

- Opatrne pohybujte pozdĺžnym dorazom (8), kým sa nebude dotýkať pilového listu po celej dĺžke.
- Podržte paralelný doraz v tejto polohe a upevňovaciu rukoväť (51) zatlačte znova nadol.
- Opäť pevne dotiahnite skrutky s vnútorným šesťhranom (77).

Nastavenie upínacej sily paralelného dorazu

Upínacia sila paralelného dorazu (8) sa môže častým používaním znížiť.

- Dofahujte nastavovaciu skrutku (31) dovtedy, kým sa nebude dať paralelný doraz opäť pevne zafixovať na rezačom stole.

Nastavenie lupy paralelného dorazu (pozri obrázok P)

- Dajte elektrické náradie do pracovnej polohy.
- Odstráňte ochranný kryt (6).
- Presuňte paralelný doraz (8) zľava tak, aby sa dotýkal pilového listu.

Kontrola

Označenie lupy (68) musí byť v jednej línii so značkou 0 mm na stupnici (1).

Nastavenie

- Povolte skrutku (78) krížovým skrutkovačom a vyrovnejte označenie pozdĺž značky 0 mm.

Nastavenie úrovne vložky stola (pozri obrázok Q)**Kontrola**

Predná strana vložky stola (32) musí byť zalícovaná alebo trochu pod rezacím stolom, zadná strana musí byť zalícovaná alebo trochu nad rezacím stolom.

Nastavenie

- Odstráňte vložku stola (32).
- Nastavte kľúčom s vnútorným šesťhranom (37) správnu úroveň štyroch nastavovacích skrutiek (79).

Odkladanie a preprava (pozri obrázky –)**Odkladanie prvkov náradia (pozri obrázky R1 – R6)**

Na uschovávanie (odkladanie) ponúka toto elektrické náradie možnosť spoľahlivého upevnenia určitých elementov náradia.

- Uvoľnite prídavný paralelný doraz (52) z paralelného dorazu (8).
- Vsuňte všetky voľné časti náradia do držiakov na kryte (pozri nasledujúcu tabuľku).

Obrazok	Prvok náradia	Úložná priehradka
R1	Ochranný kryt	zaveste do výrezu držiaka (22) a utiahnite upínacou páčkou (49)
R2	Upevňovaciu súpravu „Prídavný paralelný doraz“ (39)	Zacvaknite do držiakov (80)
R2	Odsávací adaptér (41)	zasuňte do upevňovacích zvierok (81)

Ob- rázok	Prvok náradia	Úložná priehradka
R3	Nepoužitý pílový list	zaveste do zásobníka pílových listov (82) a zafixujte na ne kryt (14) upevňovacím skrutkami (12)
R3	Prstencový kotúč (15)	zaveste do zásobníka pílových listov (82) a zafixujte na ne kryt (14) upevňovacím skrutkami (12)
R3	Posúvač obrobku (13)	zafixujte upevňovacou skrutkou (12)
R4	Kľúče s vnútorným šesťhranom (37)	zasaňte do držiakov (83)
R4	Paralelný doraz (8)	zasaňte do priestoru pre paralelný doraz (36)
R5	Uhlový doraz (3)	zasaňte do upevňovacích zvierok (23)
R6	Prídavný paralelný doraz (52)	zasaňte do priestoru pre prídavný paralelný doraz a zafixujte upevňovacími zvierkami (84)

Prenášanie elektrického náradia

Predtým, ako budete náradie prepravovať, musíte vykonať nasledujúce kroky:

- Dajte elektrické náradie do prepravnej polohy (pozri „Prepravná poloha“, Stránka 263).
 - Odstráňte všetko príslušenstvo, ktoré nemôže byť na elektrickom náradí pevne namontované. Nepoužívané pílové listy majte pri transporte podľa možnosti uložené v nejakom uzavretom obale.
 - Rozšírenie rezacieho stola (11) posuňte úplne dovnútra a zatlačte aretačnú rukoväť (18) na zafixovanie nadol.
 - Predĺženie rezacieho stola (10) posuňte úplne dovnútra a utiahnite aretačné skrutky (38) na vodiacich tyčiach (24).
 - Naviňte sieťový kábel okolo držiaka na kábel (42).
 - Na nadvihnutie alebo pri preprave používajte rukoväť na prenášanie (4).
- **Pri preprave tohto elektrického náradia používajte len transportné prvky náradia, nikdy však nepoužívajte bezpečnostné prvky náradia.**

Údržba a servis

Údržba a čistenie

- **Pred všetkými prácami na elektrickom náradí vyťahujte sieťovú zástrčku zo zásuvky.**

Ak je potrebná výmena pripájacieho vedenia, musí ju vykonať **Bosch** alebo niektoré autorizované stredisko služieb zákazníkom pre elektrické náradie **Bosch**, aby sa zabránilo ohrozeniam bezpečnosti.

Čistenie

- **Elektrické náradie a jeho vetracie štrbiny udržiavajte vždy v čistote, aby ste mohli pracovať dobre a bezpečne.**

Po každej práci odstráňte prach a triesky vyfúkaním tlakovým vzduchom alebo odstránením pomocou štetca.

Mazanie elektrického náradia



Mazivo:

motorový olej SAE 10/SAE 20

- V prípade potreby namastite elektrické náradie na zobrazených miestach olejom

(pozri obrázok S).

Autorizované servisné stredisko Bosch vykonáva tieto práce rýchlo a spoľahlivo.

Mastiace a čistiace prostriedky likvidujte so zreteľom na ochranu životného prostredia. Dodržiavajte zákonné predpisy.

Opatrenia na zníženie hlučnosti

Opatrenia zo strany výrobcu:

- Pozvoľný rozbeh
- Dodanie špeciálneho pílového listu vyvinutého na zníženie hlučnosti

Opatrenia zo strany používateľa:

- Montáž znižujúca vibrácie na stabilnú pracovnú plochu
- Používanie pílových listov s funkciami redukujúcimi hlučnosť
- Pravidelné čistenie pílového listu a elektrického náradia

Príslušenstvo

	Vecné číslo
Vrečko na prach	2 605 411 205
Uhlový doraz	2 610 015 508
Posúvač obrobku	2 610 015 022
Pracovný stôl GTA 6000	0 601 B24 100

Pílové listy na rezanie dreva a doskového materiálu, obkladových materiálov a na listy

Platí pre tieto typy:

3 601 M30 402/... 432/... 462/... 472

Pílový list 254 × 30 mm, 40 zubov 2 608 640 443

Pílový list 254 × 30 mm, 60 zubov 2 608 640 444

Platí pre tieto typy:

3 601 M30 442/... 4B2

Pílový list 254 × 25,4 mm, 40 zubov 2 608 640 901

Pílový list 254 × 25,4 mm, 60 zubov 2 608 640 902

Zákaznícka služba a poradenstvo ohľadom použitia

Servisné stredisko Vám odpovie na otázky týkajúce sa opravy a údržby Vášho produktu ako aj náhradných dielov. Rozkladové výkresy a informácie o náhradných dieloch nájdete tiež na: www.bosch-pt.com

V prípade otázok týkajúcich sa našich výrobkov a príslušenstva Vám ochotne pomôže poradenský tím Bosch.

V prípade akýchkoľvek otázok a objednávok náhradných súčiastok uvádzajte bezpodmienečne 10-miestne vecné číslo uvedené na typovom štítku výrobku.

Slovakia

Na www.bosch-pt.sk si môžete objednať opravu vášho stroja alebo náhradné diely online.

Tel.: +421 2 48 703 800

Fax: +421 2 48 703 801

E-Mail: servis.naradia@sk.bosch.com

www.bosch-pt.sk

Likvidácia

Elektrické náradie, príslušenstvo a obaly treba odovzdať na ekologickú recykláciu.



Nevyhadzujte elektrické náradie do bežného odpadu z domácnosti!

Len pre krajinu EÚ:

Podľa európskej smernice 2012/19/EÚ o odpade z elektrických a elektronických zariadení a podľa jej transpozície do národného práva sa musí už nepoužiteľné elektrické náradie zbierať separovane a odovzdať na ekologickú recykláciu.

Magyar

Biztonsági tájékoztató

Általános biztonsági előírások az elektromos kéziszerszámok számára

⚠ FIGYELMEZTETÉS

Olvassa el valamennyi biztonsági tájékoztatót, előírást, illusztrációt és adatot, amelyet az elektromos

kéziszerszámmal együtt megkapott. Az alábbiakban felsorolt előírások betartásának elmulasztása áramütéshez, tűzhöz és/vagy súlyos testi sérülésekhez vezethet.

Kérjük a későbbi használatra gondosan őrizze meg ezeket az előírásokat.

Az alább alkalmazott "elektromos kéziszerszám" fogalom a hálózati elektromos kéziszerszámokat (hálózati csatlakozó kábellel) és az akkumulátoros elektromos kéziszerszámokat (hálózati csatlakozó kábel nélkül) foglalja magában.

Munkahelyi biztonság

- ▶ **Tartsa tisztán és jól megvilágítva a munkaterületet.** A zsúfolt vagy sötét területeken gyakrabban következnek be balesetek.
- ▶ **Ne dolgozzon a berendezéssel olyan robbanásveszélyes környezetben, ahol éghető folyadékok, gázok**

vagy por vannak. Az elektromos kéziszerszámok szikrákat keltenek, amelyek a port vagy a gőzöket meggyújthatják.

- ▶ **Tartsa távol a gyerekeket és a nézelődőket, ha az elektromos kéziszerszámot használja.** Ha elvonják a figyelmét, elvesztheti az uralmát a berendezés felett.

Elektromos biztonsági előírások

- ▶ **A készülék csatlakozó dugójának bele kell illeszkednie a dugaszolóaljzatba. A csatlakozó dugót semmilyen módon sem szabad megváltoztatni. Védőföldeléssel ellátott készülékek esetében ne használjon csatlakozó adaptert.** A változtatás nélküli csatlakozó dugók és a megfelelő dugaszoló aljzatok csökkentik az áramütés kockázatát.
- ▶ **Kerülje el a földelt felületekkel való érintkezést, mint például csövek, fűtőtestek, kályhák és hűtőgépek.** Az áramütés veszélye megnövekszik, ha a teste földelve van.
- ▶ **Tartsa távol az elektromos kéziszerszámot az esőtől és a nedvességtől.** Ha víz jut be egy elektromos kéziszerszámba, az megnöveli az áramütés veszélyét.
- ▶ **Ne használja a kábelt a rendeltetésétől eltérő célokra. Sohase vigye vagy húzza az elektromos kéziszerszámot a kábelnél fogva, valamint sose húzza ki a csatlakozót a kábelnél fogva a dugaszoló aljzatból. Tartsa távol a kábelt hőforrásoktól, olajtól, éles sarkoktól és élektől, valamint mozgó gépalkatrészekről.** A megrongálódott vagy csomókkal teli kábel megnöveli az áramütés veszélyét.
- ▶ **Ha egy elektromos kéziszerszámmal a szabadban dolgozik, csak kültéri hosszabbítót használjon.** A kültéri hosszabbító használata csökkenti az áramütés veszélyét.
- ▶ **Ha nem lehet elkerülni az elektromos kéziszerszám nedves környezetben való használatát, alkalmazzon egy hibaáram-védőkapcsolót.** A hibaáram-védőkapcsoló alkalmazása csökkenti az áramütés kockázatát.

Személyi biztonság

- ▶ **Munka közben mindig figyeljen, ügyeljen arra, amit csinál és megfontoltan dolgozzon az elektromos kéziszerszámmal. Ne használja a berendezést ha fáradt vagy kábítószert, alkoholt vagy gyógyszer hatása alatt áll.** Egy pillanatnyi figyelmetlenség a szerszám használata közben komoly sérülésekhez vezethet.
- ▶ **Viseljen védőfelszerelést. Viseljen mindig védőszemüveget.** A védőfelszerelések, mint a porvédő álarc, csúszásbiztos védőcipő, védősapka és fülvédő megfelelő használata csökkenti a személyi sérülések kockázatát.
- ▶ **Kerülje el a készülék akaratlan üzembe helyezését. Győződjön meg arról, hogy az elektromos kéziszerszám ki van kapcsolva, mielőtt beköti az áramforrást és/vagy az akkumulátort, valamint mielőtt felemelné és vinni kezdené az elektromos kéziszerszámot.** Ha az elektromos kéziszerszám felemelése közben az ujját a kapcsolón tartja, vagy ha a készüléket bekapcsolt állapotban csatlakoztatja az áramforráshoz, az baleset vezethet.

- ▶ **Az elektromos kéziszerszám bekapcsolása előtt okvetlenül távolítsa el a beállítószerszámokat vagy csavarulcsokat.** Az elektromos kéziszerszám forgó részeiben felejtett beállítószerszám vagy csavarulcs sérüléseket okozhat.
- ▶ **Ne becsülje túl önmagát. Ügyeljen arra, hogy mindig biztosan álljon és az egyensúlyát megtartsa.** Így az elektromos kéziszerszám felett váratlan helyzetekben is jobban tud uralkodni.
- ▶ **Viseljen megfelelő ruházatot. Ne viseljen bő ruhát vagy ékszereket. Tartsa távol a haját és a ruháját a mozgó részekről.** A bő ruhát, az ékszereket és a hosszú haját a szerszám mozgó részei magukkal ránthatják.
- ▶ **Ha az elektromos kéziszerszámra fel lehet szerelni a por elszívásához és összegyűjtéséhez szükséges berendezéseket, ellenőrizze, hogy azok megfelelő módon hozzá vannak kapcsolva a készülékhez és rendeltetésüknek megfelelően működnek.** A porgyűjtő berendezések használata csökkenti a munka során keletkező por veszélyes hatásait.
- ▶ **Ne hagyja, hogy az elektromos kéziszerszám gyakori használata során szerzett tapasztalatok túlságosan magabiztossá tegyék, és figyelmen kívül hagyja az idevonatkozó biztonsági alapelveket.** Egy gondatlan művelet egy másodperc törtrésze alatt súlyos sérüléseket okozhat.

Az elektromos kéziszerszámok gondos kezelése és használata

- ▶ **Ne terhelje túl a berendezést. A munkájához csak az arra szolgáló elektromos kéziszerszámot használja.** A megfelelő elektromos kéziszerszámmal a megadott teljesítménytartományon belül jobban és biztonságosabban lehet dolgozni.
- ▶ **Ne használjon olyan elektromos kéziszerszámot, amelynek a kapcsolója elromlott.** Minden olyan elektromos kéziszerszám, amelyet nem lehet sem be-, sem kikapcsolni, veszélyes és meg kell javíttatni.
- ▶ **Húzza ki a csatlakozót az áramforrásból és/vagy távolítsa el az akkumulátort (ha az leválasztható az elektromos kéziszerszámtól), mielőtt az elektromos kéziszerszámon beállítási munkákat végez, tartozékokat cserél vagy a szerszámot tárolásra elteszi.** Ez az elővigyázatossági intézkedés meggátolja a szerszám akaratlan üzembe helyezését.
- ▶ **A használaton kívüli elektromos kéziszerszámokat olyan helyen tárolja, ahol azokhoz gyermekek nem férhetnek hozzá. Ne hagyja, hogy olyan személyek használják az elektromos kéziszerszámot, akik nem ismerik a szerszámot, vagy nem olvasták el ezt az útmutatót.** Az elektromos kéziszerszámok veszélyesek, ha azokat gyakorlatlan személyek használják.
- ▶ **Tartsa megfelelően karban az elektromos kéziszerszámokat és a tartozékokat. Ellenőrizze, hogy a mozgó alkatrészek kifogástalanul működnek-e, nincsenek-e beszorulva, illetve nincsenek-e eltörve vagy megrongálódva olyan alkatrészek, amelyek hatással lehetnek**

az elektromos kéziszerszám működésére. A berendezés megrongálódott részeit a készülék használata előtt javíttassa meg. Sok olyan baleset történik, amelyet az elektromos kéziszerszám nem megfelelő karbantartására lehet visszavezetni.

- ▶ **Tartsa tisztán és éles állapotban a vágószerszámokat.** Az éles vágóélekkel rendelkező, gondosan ápolat vágószerszámok ritkábban ékelődnek be és azokat könnyebben lehet vezetni és irányítani.
- ▶ **Az elektromos kéziszerszámokat, tartozékokat, szerszámbiteket stb. csak ezen kezelési utasításoknak megfelelően használja. Vegye figyelembe a munkakörülményeket valamint a kivitelezendő munka sajátosságait.** Az elektromos kéziszerszám eredeti rendeltetésétől eltérő célokra való alkalmazása veszélyes helyzetekeet eredményezhet.
- ▶ **Tartsa szárazon, tisztán valamint olaj- és zsírmentes állapotban a fogantyúkat és markoló felületeket.** A csúszós fogantyúk és markoló felületek váratlan helyzetekben lehetetlenné teszik az elektromos kéziszerszám biztonságos kezelését és irányítását.

Szerviz

- ▶ **Az elektromos kéziszerszámot csak szakképzett személyzet kizárólag eredeti pótalkatrészek felhasználásával javíthatja.** Ez biztosítja, hogy az elektromos kéziszerszám biztonságos maradjon.

Biztonsági előírások asztali fűrészekhez

A védőberendezésekkel kapcsolatos figyelmeztetések

- ▶ **A védőberendezéseket tartsa felszerelve a helyükön. A védőberendezéseknek működőképesnek és felszerelve kell lenniük.** Ha egy védőberendezés meglazult, megrongálódott, vagy nem működik helyesen, meg kell javítani vagy ki kell cserélni.
- ▶ **Használjon minden átvágási műveletnél fűrészlapp védőbúrát és hasítóéket.** Az átvágási műveleteknél, amelyeknél a fűrészlapp teljesen áthatol a munkadarab vastagságán, a védőbúra és az egyéb védőberendezések segítenek csökkenteni a sérülésveszélyt.
- ▶ **Azonnal szerelje vissza a fűrészre a védőberendezéseket, miután befejezett egy olyan műveletet (mint például peremezés), amelyhez el kellett távolítani a védőbúrát és/vagy a hasítóéket.** A védőbúra és a hasítóék csökkenti a sérülésveszélyt.
- ▶ **Gondoskodjon arról, hogy a fűrészlapp ne érhesen hozzá a védőbúrához, a hasítóékekhez vagy a munkadarabhoz, mielőtt bekapcsolná a kapcsolót.** Ezen elemek szándékolatlan érintkezése a fűrészlappal veszélyes helyzetet hozhat létre.
- ▶ **A hasítóéket az ezen használati utasításban leírtaknak megfelelően kell beállítani.** A hasítóék helytelen helyzete, helytelen beállítása vagy helytelen távolsága a fűrészlaptól ahhoz vezethet, hogy a hasítóék nem tudja csökkenteni a visszarúgás valószínűségét.
- ▶ **A hasítóék csak akkor működik hatásosan, ha beleér a munkadarabba.** A hasítóékeknek nincs hatása, ha a vágásra

kerülő munkadarab túl rövid ahhoz, hogy a hasítóék beleérjen a munkadarabba. Ilyen körülmények között a hasítóék nem tudja megakadályozni a visszarúgást.

- ▶ **Használjon a hasítóéknek megfelelő fűrészlapot.** Ahhoz, hogy a hasítóék megfelelően működjön, a fűrészlap átmérőjének meg kell felelnie a hasítóéknek és a fűrészlaptestnek keskenyebbnek kell lennie a hasítóék vastagságánál és a fűrészlap vágási szélességének nagyobbbnak kell lennie a hasítóék vastagságánál.

Figyelmeztetések a vágási eljárásokhoz

- ▶ **⚠ VESZÉLY: Soha ne tegye az ujjait vagy a kezét a fűrészlap közelébe, vagy azzal egy vonalban.** Egy pillanatra figyelmeztetés vagy egy megcsúszás a kezeit közelebb viheti a fűrészlaphoz és ez komoly személyi sérüléshez vezethet.
- ▶ **A munkadarabot csak a forgásiránnyal ellenkező irányban vezesse a fűrészlaphoz.** Ha a munkadarabot a fűrészlap fogási irányával megegyező irányban tolja a fűrészlaphoz, ez ahhoz vezethet, hogy a fűrészlap mind a munkadarabot, mind a kezét berántja.
- ▶ **A méretre vágásnál soha ne használja a szögbeállító ütközőt a munkadarab továbbítására, a szögbeállító ütközővel végzett fejező vágásoknál ne használja a párhuzamos ütközőt hosszanti ütközőként.** Ha a munkadarabot a párhuzamos ütközővel és a szögbeállító ütközővel egyszerre irányítja, ezzel megnöveli a fűrészlap beakadás és a visszarúgás veszélyét.
- ▶ **A méretre vágáshoz a munkadarab előtolási erőt mindig az ütköző és a fűrészlap között alkalmazza. Használjon egy tolopálcát, ha az ütköző és a fűrészlap közötti távolság kisebb, mint 150 mm, és használjon egy tolotuskót, ha ez a távolság kisebb, mint 50 mm.** A megfelelő "segédeszközök" gondoskodnak arról, hogy a keze biztonságos távolságban maradjon a fűrészlaptól.
- ▶ **Csak a gyártó által rendelkezésre bocsátott, vagy egy az előírásoknak megfelelően kialakított tolopálcát használjon.** Ez a tolopálca gondoskodik arról, hogy elegendő távolság maradjon a keze és a fűrészlap között.
- ▶ **Soha ne használjon megrongálódott vagy elvágott tolopálcát.** Egy megrongálódott tolopálca eltörhet és ez ahhoz vezethet, hogy a keze becsúszik a fűrészlapba.
- ▶ **Semmilyen műveletet ne hajtson végre "szabad kézzel". Mindig használja vagy a párhuzamos ütközőt vagy a szögbeállító ütközőt a munkadarab helyzetének beállítására és irányítására.** "Szabad kézzel" azt jelenti, hogy a kezelő a kezét és nem a párhuzamos ütközőt vagy a szögbeállító ütközőt használja a munkadarab megtámasztására vagy irányítására. A szabad kezes fűrészelés rosszul beállított vágásokhoz, beékelődésekhez és visszarúgáshoz vezet.
- ▶ **Soha ne nyúljon át egy forgó fűrészlap felett vagy egy forgó fűrészlap körül.** Ha egy munkadarabhoz akar nyúlni, véletlenül hozzáérhet a forgó fűrészlaphoz.
- ▶ **Támassza alá a fűrészasztal mögött vagy mellett a hosszúságú és/vagy széles munkadarabokat, hogy egyenesen maradjanak.** Egy hosszúságú és/vagy széles munkadarab

az asztal szélén könnyen lebillenhet és ez a berendezés feletti uralom elvesztéséhez, a fűrészlap beékelődéséhez és visszarúgásokhoz vezet.

- ▶ **Egyenletesen tolja előre a munkadarabot. Ne hajlítsa meg és ne csavarja el a munkadarabot. Ha beékelődés lépett fel, azonnal kapcsolja ki a berendezést, húzza ki a csatlakozót az aljzatról és szüntesse meg a beékelődést.** Ha a fűrészlap beékelődik a munkadarabba, ez visszarúgáshoz vagy a motor lefulladásához vezethet.
- ▶ **Ne távolítsa el a levágott anyagdarabokat, amíg a fűrész jár.** Az anyag beakadhat az ütköző és a fűrészlap közé vagy a védőbúra belsejébe és a fűrészlap beránthatja az ujjait. Kapcsolja ki a fűrész és várja meg, amíg a fűrészlap leáll, mielőtt eltávolítaná az anyagot.
- ▶ **Használjon egy kiegészítő ütközőt, amely érintkezésben van az asztal felső részével, ha 2 mm-nél kisebb vastagságú munkadarabot vág méretre.** Egy vékony munkadarab beékelődhet a párhuzamos ütköző alá és egy visszarúgáshoz vezethet.

A visszarúgás okai és az ezzel kapcsolatos figyelmeztető tájékoztatók

A visszarúgás a munkadarab hirtelen reakciója egy berágódott, beékelődött fűrészlapra vagy egy a fűrészlaphoz képest ferde vágási vonalra, vagy arra, hogy a munkadarab egy része beékelődik a fűrészlap és a párhuzamos ütköző vagy egy más rögzített tárgy közé.

Egy visszarúgás során a munkadarabot a fűrészlap hátsó része a leggyakoribb esetben leemeli az asztalról és a kezelő felé repíti.

Egy visszarúgás a fűrész hibás vagy helytelen használatának következménye, amelyet az alábbiakban leírásra kerülő megfelelő biztonsági intézkedésekkel meg lehet gátolni.

- ▶ **Soha ne álljon közvetlenül egy vonalban a fűrészlappal. Mindig álljon a fűrészlappal az ütköző felőli oldalára.** Egy visszarúgás a munkadarabot nagy sebességgel kirepítheti, és az bárkit eltalálhat, aki a fűrész előtt, a fűrészlappal egy vonalban áll.
- ▶ **Soha ne nyúljon át a fűrészlap felett vagy mögött, hogy húzza, vagy megtámassza a munkadarabot.** Ekkor véletlenül hozzáérhet a fűrészlaphoz, vagy egy visszarúgás beránthatja az ujjait a fűrészlapba.
- ▶ **Soha ne tartsa és sohase nyomja a fűrészlaphoz a levágásra kerülő munkadarabot.** Ha a levágásra kerülő munkadarabot hozzányomja a fűrészlaphoz, ez beékelődéshez és visszarúgáshoz vezet.
- ▶ **Állítsa be úgy az ütközőt, hogy párhuzamosan álljon a fűrészlappal.** Egy hibás helyzetű ütköző következtében a munkadarab beékelődhet az ütköző és a fűrészlap közé és ez visszarúgáshoz vezet.
- ▶ **Használjon egy fésűsfát a munkadarabnak az asztalhoz és az ütközőhöz való szorításához, ha nem átvágó műveleteket végez, például peremezés.** Egy fésűsfa egy visszarúgás esetén segít uralom alatt tartani a munkadarabot.
- ▶ **A hosszúságú lemezeket támassza alá, hogy minimumra csökkentse a fűrészlap beékelődésének és a visszarú-**

gásnak a kockázatát. A nagyobb lemezek a saját súlyuk alatt meghajolhatnak. A lemezek az összes olyan részét megfelelően alá kell támasztani, amely túlnyúl az asztal szélén.

- ▶ **A megcsavarodott, göcsörtös, megvetemedett munkadarabok és az olyan munkadarabok fűrészelésénél különösen óvatosan kell eljárni, amelyeknek nincs egyenes élük, amelyet hozzá lehetne tolni egy párhuzamos vagy szögbeállító ütközőhöz.** Egy megvetemedett, göcsörtös vagy megcsavarodott munkadarab nem stabil és eltéréseket hoz létre a vágási vonal és a fűrészlap között, amely aztán beékelődéshez és visszarúgáshoz vezet.
- ▶ **Soha ne vágjon egyszerre több munkadarabot, se vízszintesen, se függőlegesen egymásra helyezve.** A fűrészlap ellenkező esetben kiránthat egy vagy több munkadarabot és visszarúgást okozhat.
- ▶ **Ha a fűrészét úgy indítja újra, hogy a fűrészlap még benne van a munkadarabban, akkor pozicionálja úgy a fűrészlapot a vágási vonal közepére, hogy a fűrész fogai ne mélyedjenek bele az anyagba.** Ha a fűrészlap beékelődik, akkor a fűrész újraindításakor a fűrészlap megemelheti a munkadarabot és visszarúgást okozhat.
- ▶ **Tartsa tisztán és éles állapotban a fűrészlapokat és gondoskodjon arról, hogy a fogak megfelelően ki legyen hajlítva. Sohase használjon megvetemedett fűrészlapokat vagy megrepedt vagy törött fogú fűrészlapokat.** Az éles és megfelelően kihajlított fogú fűrészlapok minimumra csökkentik a beékelődés, leállítás és visszarúgás veszélyét.

Figyelmeztetések az asztali fűrész kezeléséhez

- ▶ **Kapcsolja ki a asztali fűrészét és húzza ki az aljzatból a csatlakozó dugót, ha eltávolítja az asztal betétjét, kicseréli a fűrészlapot, vagy be akarja állítani a hasítóéket vagy a fűrészlap védőbúráját, vagy ha a berendezést felügyelet nélkül hagyja.** Az óvintézkedések segítenek a balesetek megelőzésében.
- ▶ **Soha ne hagyja az asztali fűrészét működés közben felügyelet nélkül.** Kapcsolja ki és várja meg, amíg teljesen leáll, mielőtt a fűrészét felügyelet nélkül hagyná. Egy működésben lévő, felügyelet nélküli fűrész kiszámíthatatlan veszélyeket jelent.
- ▶ **Az asztali fűrészét egy jól megvilágított és vízszintes területen kell felállítani, ahol a kezelő biztos alapon áll és meg tudja őrizni az egyensúlyát.** Olyan helyen állítsa fel, ahol elegendő hely áll rendelkezésre az elvárt méretű munkadarabok kezelésére. Az áttekinthetetlen, telerakott, sötét területek és az egyenetlen, csúszós padlók könnyen balesetekhez vezetnek.
- ▶ **Megfelelő gyakorisággal távolítsa el a forgácsot a fűrészasztal és/vagy a forgácsgyűjtő berendezés alól.** A felgyülemlett forgács gyűlékony és magától is meggyulladhat.
- ▶ **Az asztali fűrészét le kell rögzíteni.** Egy nem megfelelően lerögzített asztali fűrész elmozdulhat vagy felbillenhet.

- ▶ **Távolítson el minden szerszámot, fadarabot stb. az asztalról, mielőtt bekapcsolná az asztali fűrészét.** A figyelem elterelődése vagy egy potenciális beékelődés veszélyes lehet.
- ▶ **Mindig csak helyes méretű és megfelelő rögzítő nyílással (például rombuszalakú vagy körkeresztmetszetű) ellátott fűrészlapokat használjon.** Az olyan fűrészlapok, amelyek nem felelnek meg a berendezés rögzítő alkatrészének, nem központosan forognak és a berendezés feletti uralom elvesztéséhez vezetnek.
- ▶ **Soha ne használjon megroggaldott vagy helytelen fűrészlap befogó eszközöket, mint karimák, fűrészlap alátétek, csavarok vagy anyák.** Ezek a befogó eszközök külön az Ön fűrészéhez, annak biztonságos működéséhez és optimális teljesítményéhez lettek kialakítva.
- ▶ **Soha ne álljon rá az asztali fűrészre, és ne használja azt létraként vagy lépcsőként.** Ha a berendezés megbilleg, vagy ha valaki hozzáér a vágószerszámhoz, komoly sérülés következhet be.
- ▶ **Gondoskodjon arról, hogy a fűrészlap úgy legyen felszerelve, hogy a helyes irányban forogjon. Ne használjon csiszoló korongokat, drótkéfekeket vagy csiszolótárcsákat egy asztali fűrészhez.** A fűrészlap helytelen felszerelése vagy nem javasolt tartozékok használata komoly sérülésekhez vezethet.

Kiegészítő biztonsági előírások

- ▶ **A fűrészlap felszereléséhez viseljen védőkesztyűt.** Különben sérülésveszély áll fenn.
- ▶ **Ne használjon HSS-acél fűrészlapokat.** Az ilyen fűrészlapok könnyen eltörhetnek.
- ▶ **Sohase használja asztalbetét nélkül az elektromos kéziszerszámot. Ha egy asztalbetét meghibásodott, cserélje ki.** Kifogástalan asztalbetét nélkül a fűrészlap sérüléseket okozhat.
- ▶ **Tartsa tisztán a munkahelyét.** Az anyagkeverékek különösen veszélyesek. A könnyűfém por meggyulladhat vagy felrobbanhat.
- ▶ **Válassza ki a megmunkálásra kerülő anyaghoz megfelelő fűrészlapot.**
- ▶ **Csak olyan fűrészlapokat használjon, amelyek megfelelnek az ezen Kezelési Utasításban és az elektromos kéziszerszámon megadott adatoknak és amelyeket az EN 847-1 szabványnak megfelelően ellenőriztek és megfelelőnek találtak.**
- ▶ **Csak olyan fűrészlapokat használjon, amelyeket ezen elektromos kéziszerszám gyártója javasolt, és amelyek a megmunkálásra kerülő anyaghoz alkalmasak.**
- ▶ **A munkadarabot csak a már működésben lévő fűrészlaphoz tolja.** Ellenkező esetben fennáll egy visszarúgás veszélye, ha a fűrészlap beékelődik a munkadarabba.

Jelképes ábrák

A következő szimbólumoknak komoly jelentőségük lehet az Ön elektromos kéziszerszámának használata során. Jegyez-

ze meg ezeket a szimbólumokat és jelentésüket. A szimbólumok helyes interpretálása segítségére lehet az elektromos kéziszerszám jobb és biztonságosabb használatában.

Szimbólumok és magyarázatuk



Soha ne tegye be a kezét a fűrészelési területre, amíg az elektromos kéziszerszám működésben van. A fűrészlap megérintése sérülésveszéllyel jár.



Viseljen porvédő álcot.



Viseljen fülvédőt. Ennek elmulasztása esetén a zaj hatása a hallóképesség elvesztéséhez vezethet.



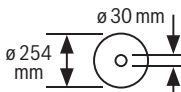
Viseljen védőszemüveget.

3 601 M30 402

3 601 M30 432

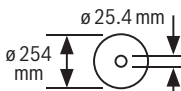
3 601 M30 462

3 601 M30 472



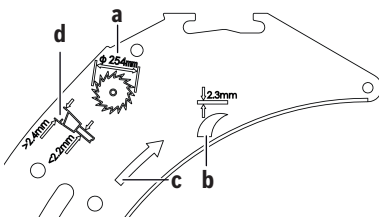
3 601 M30 442

3 601 M30 4B2



Ügyeljen a fűrészlap méreteire. A lyuk átmérőjének játégmentesen hozzá kell illeszkednie a szerszámtengelyhez. Ha redukáló idomok alkalmazására van szükség, ügyeljen arra, hogy a redukáló idom méretei megfeleljenek a fűrészlap alapvastagságának, a fűrészlap nyílásátmérőjének és a szerszámszám átmérőjének. Lehetőleg a fűrészlappal együtt szállított redukáló idomokat használja.

A fűrészlap átmérőjének meg kell felelnie a jelen megadott értéknek.



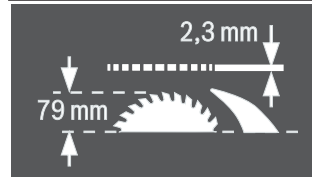
Szimbólumok és magyarázatuk

a A fűrészlap átmérőjének nem szabad meghaladnia a 254 mm-t.

b A feszítőék vastagsága 2,3 mm.

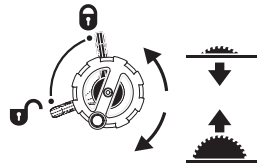
c A fogak vágási irányának (a fűrészlapon a nyíl által jelzett iránynak) egybe kell esnie a feszítőéken található nyíl által jelzett irányval.

d A fűrészlap kicserélésekor ügyeljen arra, hogy a vágási szélesség ne legyen kisebb, mint 2,4 mm és a fűrésztelep vastagsága ne legyen nagyobb, mint 2,2 mm. Ellenkező esetben fennáll annak a veszélye, hogy a feszítőék beékelődik a munkadarabba.



A feszítőék vastagsága 2,3 mm.

A munkadarab maximális lehetséges magassága 79 mm.



bal oldal:

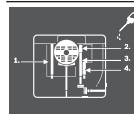
A reteszelőkarnak a fűrészlap rögzítésére szolgáló és a függőleges sarkalószög (elforgatható fűrészlap) beállításához szükséges helyzetét mutatja.

jobb oldal:

A forgatókarnak a fűrészlap leeresztéséhez (**szállítási helyzet**) és felemeléséhez (**munkavégzési helyzet**) szükséges forgásirányát mutatja.



A recézettfejű csavar forgásiránya az állítható szögű ütközőnek a toloasztalon való rögzítéséhez/a rögzítés feloldásához.



Szükség esetén a kijelölt helyeken olajozza meg az elektromos kéziszerszámot.



A II védettségi osztályú elektromos kéziszerszámok megerősített vagy kettős szigeteléssel vannak ellátva.



A CE-jelöléssel a gyártó igazolja, hogy az elektromos kéziszerszám megfelel az érvényben lévő EU-irányelveknek.

A termék és a teljesítmény leírása



Olvassa el az összes biztonsági figyelmeztetést és előírást. A biztonsági előírások és utasítások betartásának elmulasztása áramütéshez, tűzhöz és/vagy súlyos sérülésekhez vezethet.

Kérjük, vegye figyelembe a Használati Utasítás első részében található ábrákat.

Rendeltetésszerű használat

Az elektromos kéziszerszám stationer berendezésként kemény- és puhafából készült munkadarabokban, valamint faforgács- és farostlemezekben hosszanti és keresztirányú egyenes vágások végrehajtására szolgál. A számszámmal -60° és $+60^\circ$ közötti vízszintes, valamint -1° és 47° közötti függőleges sarkalószőgeket lehet kialakítani.

Megfelelő fűrészlapok alkalmazásával a berendezés alumínium és műanyag profilok fűrészelésére is alkalmas.

Az ábrázolásra kerülő komponensek

A készülék ábrázolásra kerülő komponenseinek sorszámozása az elektromos kéziszerszámnak az ábra-oldalon található képére vonatkozik.

- | | |
|---|--|
| <ul style="list-style-type: none"> (1) A fűrészlap és a párhuzamos ütköző közötti távolságot jelző skála (2) Vezetőszán (3) Szögvezető (4) Fogantyú (5) Ragasztós címke a vágási vonal megjelölésére (6) Védőburkolat (7) Hasítóék (8) Párhuzamvezető (9) Vezetőhorony az állítható szögű ütköző számára (10) Fűrészasztal hosszabbító (11) Fűrészasztal szélességnövelő lap (12) Rögzítőanya a fűrészlap tartó fedeléhez és a tolófa felakasztásához (13) Tolófa (14) A fűrészlap-tartó fedele (15) Gyűrűs kulcs (24 mm; 23 mm) (16) Szerelőfuratok (17) Fűrészasztal (18) Szorító fogantyú a fűrészasztal szélességnövelő lap számára (19) Kézikerék (20) Forgatókar a fűrészlap felemelésére és lesüllyesztésére (21) Be-/kikapcsoló biztonsági fedele (22) Tartó a védőburkolat tárolására (23) Tartókapocs a szögvezető tárolására (24) A fűrészasztal hosszabbító vezetőrudja | <ul style="list-style-type: none"> (25) 45° sarkalószőgű ütköző (függőleges) (26) Reteszelőkar a függőleges sarkalószőg beállítására (27) Sarokillesztési szög skála (függőleges) (28) 0° sarkalószőgű ütköző (függőleges) (29) Szorító fogantyú a vezetőszánhoz (30) V-keresztmetszetű vezetőhorony a fűrészasztalon a párhuzamvezető számára (31) Szabályozócsavar a párhuzamvezető feszítőerejének beállítására (32) Asztalbetét (33) Fűrészlap (34) Profilsín (35) Vezetőhorony a párhuzamvezető számára (36) Depó a párhuzamvezető számára (37) Belső hatlapos csavarkulcs (5 mm) (38) A fűrészasztal hosszabbító reteszelő csavarja (39) „Kiegészítő párhuzamvezető” rögzítőkészlet (40) Forgácskivető (41) Elszívó-adapter (42) Kábeltartó (43) „Fűrészasztal hosszabbító” rögzítőkészlet (44) A párhuzamvezető V-vezetőeleme (45) Alaplap (46) A feszítőék rögzítőkarja (47) Helyzetbeállító csapok a feszítőék számára (48) Bemélyedések az asztalbetét számára (49) Védőburkolat rögzítőkar (50) Védőburkolat vezetőcsap (51) A párhuzamvezető szorító fogantyúja (52) Kiegészítő párhuzamvezető (53) Vezetősín a szögvezető számára (54) Recézettfejű csavar a szögvezető rögzítéséhez (55) „Profilsín” rögzítőkészlet (56) A profilsín recézett anyja (57) Fűrészlap alsó védőburkolata (58) A fűrészlap alsó védőburkolat rögzítőcsavarja (59) Befogó anya (60) Orsóreteszelő kar (61) Befogó karima (62) Felfogó karima (63) Szerszámtengely (64) Szögkijelző (függőleges) (65) Rögzítógomb tetszőleges sarkalószőgek beállításához (vízszintes) (66) A szögvezető (vízszintes) szögkijelzője (67) Beállító lemez (68) Nagyítóüveg |
|---|--|

- (69) A fűrészasztal távolságjelzője
 (70) BE-gomb
 (71) Kereszthornyos csavar a 0°-os ütköző beállítására
 (72) Szögmérő csavar (függőleges)
 (73) Kereszthornyos csavar a 45°-os ütköző beállítására
 (74) Belső hatlapos fejű csavarok (5 mm) elől a fűrészlap párhuzamosságának beállítására
 (75) Belső hatlapos fejű csavarok (5 mm) hátul a fűrészlap párhuzamosságának beállítására
 (76) A fűrészasztal távolságjelzőjének csavarja
 (77) Belső hatlapos fejű csavarok (5 mm) a párhuzamvezető párhuzamosságának beállítására
 (78) A párhuzamvezető távolságjelzőjének csavarja
 (79) Szabályozócsavarok az asztalbetét számára
 (80) Tartó a "Kiegészítő párhuzamvezető" rögzítőkészlet tárolására
 (81) Tartókapocs az elszívó adapter tárolására
 (82) Fűrészlap-depó
 (83) Tartó a belső hatlapos csavarkulcs tárolására
 (84) Tartókapocs a kiegészítő párhuzamvezető tárolására

Műszaki adatok

Asztali körfűrész		GTS 10 XC	GTS 10 XC	GTS 10 XC
Rendelési szám		3 601 M30 402 3 601 M30 472	3 601 M30 432	3 601 M30 462
Névleges felvett teljesítmény	W	2100	2000	1650
Névleges feszültség	V	220–240	230	110
Frekvencia	Hz	50/60	50/60	50/60
Üresjárat fordulatszám	perc ⁻¹	3200	4200	4200
Indítási áram korlátozás		●	●	●
Kifutás-fék		●	●	●
Túlterhelés elleni védelem		●	●	●
Súly az „EPTA-Procedure 01:2014” (2014/01 EPTA-eljárás) szerint	kg	35,0	35,0	35,0
Érintésvédelmi osztály		□/II	□/II	□/II

Méreték (beleértve a készülék levehető részeit)

Szélesség x mélység x magasság	mm	810 x 768 x 343	810 x 768 x 343	810 x 768 x 343
--------------------------------	----	-----------------	-----------------	-----------------

A kéziszerszámhoz használható fűrészlapok méretei

Fűrészlap átmérő	mm	254	254	254
Fűrészlap magvastagság	mm	< 2,2	< 2,2	< 2,2
min. fogvastagság/-kihajlás	mm	> 2,4	> 2,4	> 2,4
Furatátmérő	mm	30	30	30

Asztali körfűrész		GTS 10 XC	GTS 10 XC
Rendelési szám		3 601 M30 442	3 601 M30 4B2
Névleges felvett teljesítmény	W	–	2100
Méretezési áram	A	9,1	–
Névleges feszültség	V	220–240	220
Frekvencia	Hz	50/60	60
Üresjárat fordulatszám	perc ⁻¹	3200	3200
Indítási áram korlátozás		●	●
Kifutás-fék		●	●
Túlterhelés elleni védelem		●	●
Súly az „EPTA-Procedure 01:2014” (2014/01 EPTA-eljárás) szerint	kg	35,0	35,0
Érintésvédelmi osztály		□/II	□/II

Asztali körfűrész		GTS 10 XC	GTS 10 XC
Méreték (beleértve a készülék levehető részeit)			
Szélesség x mélység x magasság	mm	810 x 768 x 343	810 x 768 x 343
A kéziszerszámok használható fűrészlapok méretei			
Fűrészlap átmérő	mm	254	254
Fűrészlap magvastagság	mm	< 2,2	< 2,2
min. fogvastagság/-kihajlás	mm	> 2,4	> 2,4
Furatátmérő	mm	25,4	25,4

Maximális munkadarab méretek: (lásd „Maximális munkadarab méretek”, Oldal 281)

Zaj adatok

A zajkibocsátási értékek a **EN 62841-3-1** szabványnak megfelelően kerültek meghatározásra.

Az elektromos kéziszerszám A-értékelésű zajszintjének tipikus értékei: hangnyomásszint **92** dB(A); hangteljesítményszint **105** dB(A). A szórás, K = **3** dB.

Viseljen fülvédőt!

Az ezen előírásokban megadott zajkibocsátási érték egy szabványban rögzített mérési módszerrel került meghatározásra és az elektromos kéziszerszámok összehasonlítására ez az érték felhasználható. Ez az érték a zajkibocsátás ideiglenes becslésére is alkalmas.

A megadott zajkibocsátási érték az elektromos kéziszerszám fő alkalmazási területeire vonatkozik. Ha azonban az elektromos kéziszerszámot más célokra, eltérő betétszerszámokkal, vagy nem kielégítő karbantartás mellett használják, a zajkibocsátási érték a fenti értékektől eltérhet. Ez az egész munkaidőre vonatkozó zajkibocsátást lényegesen megnövelheti.

A zajkibocsátás pontos megbecsléséhez figyelembe kell venni azokat az időszakokat is, amikor a készülék kikapcsolt állapotban van, vagy amikor be van ugyan kapcsolva, de nem kerül ténylegesen használatra. Ez az egész munkaidőre vonatkozó zajkibocsátást lényegesen csökkentheti.

Összeszerelés

► **Kerülje el az elektromos kéziszerszám akaratlan elindítását. A hálózati csatlakozó dugót a szerelés és az elektromos kéziszerszámon végzett bármely munka során nem szabad csatlakoztatni a hálózathoz.**

Szállítmány tartalma

Az elektromos kéziszerszám első üzembevétele előtt ellenőrizze, hogy a készülékkel együtt az alábbiakban felsorolt valamennyi alkatrész is kiszállítottásra került-e:

- Asztali körfűrész felszerelt **(33)** fűrészlappal és **(7)** feszítőkkel
- **(3)** szögvezető
- **(34)** profilsín
- **(55)** „Profilsín” rögzítőkészlet (vezetőlap, recézett szélű anya, csavar, alátét)
- **(8)** párhuzamvezető
- **(52)** kiegészítő párhuzamvezető

- **(39)** „Kiegészítő párhuzamvezető” rögzítőkészlet (3 rögzítőcsavar, 3 alátét, 3 szárnyasanya)
- **(6)** védőburkolat
- **(10)** asztalhosszabbító
- **(43)** „Asztalhosszabbító” rögzítőkészlet (2 rögzítőcsavar, 2 alátét, 1 villáskulcs)
- **(37)** belső hatlapos csavarkulcs
- **(15)** gyűrűskulcs
- **A (14)** fűrészlap-tartó fedele
- **(13)** tolófa
- **(32)** asztalbetét
- **(41)** elszívó adapter

Megjegyzés: Ellenőrizze az elektromos kéziszerszám esetleges rongálódásait.

Az elektromos kéziszerszám további használata előtt gondosan győződjön meg arról, hogy a védőberendezések vagy a némileg megsérült alkatrészek a sérülés ellenére tökéletesen és céljuknak megfelelően működnek-e. Ellenőrizze, hogy a mozgó részek kifogástalanul működnek-e, nem szorulnak-e be, nem sérültek-e meg. Az elektromos kéziszerszám csak akkor működik tökéletesen, ha annak minden egyes alkatrésze megfelel a rá vonatkozó előírásoknak és helyesen került felszerelésre.

A megrongálódott védőberendezéseket és alkatrészeket egy erre feljogosított, elismert szakműhelyben meg kell javíttatni vagy ki kell cseréltetni.

Az alkatrészek felszerelése

- Óvatosan vegye ki a fűrészszel szállított valamennyi alkatrészt a csomagból.
- Távolítsa el minden csomagolóanyagot az elektromos kéziszerszámról és a készülékkel szállított tartozékokról.
- Nyissa fel a **(45)** alaprácsot és távolítsa el a motorblokk alól a csomagolóanyagot (lásd a **a** ábrát).

A készülék következő részei közvetlenül a házhoz vannak erősítve: **(13)** tolófa, **(15)** gyűrűskulcs, **(37)** belső hatlapos csavarkulcs, **(8)** párhuzamvezető, **(3)** szögvezető, **(41)** elszívó-adapter, **(52)** kiegészítő párhuzamvezető a **(39)** rögzítőkészlettel, **(6)** védőburkolat.

- Mihelyt szüksége van ezek közül valamelyik alkatrészsre, vegye ki azt óvatosan a tárolójából.

Lásd ezzel kapcsolatban a **R1 – R6** ábrákat is.

A szállítmány tartalmán felül szükséges szerszámok:

- Hasított fejű csavarokhoz szolgáló csavarhúzó
- Csillagfejű csavarhúzó
- Szögidomszer

A feszítőék megfelelő helyzetbe állítása (lásd a b1 – b2 ábrát)

Megjegyzés: A helyzetbeállítás előtt, ha szükséges tisztítsa meg valamilyen felszerelésre kerülő alkatrészt.

- Forgassa el a **(20)** forgatókart ütközésig az óramutató járásával megegyező irányban, úgy hogy a **(33)** fűrészlap a fűrészasztal felett a lehető legmagasabb helyzetben legyen.
- Lazítsa ki a **(46)** rögzítőkart.
- Tolja el a **(7)** feszítőéket a **(46)** rögzítőkar felé, amíg azt felfelé nem lehet húzni.
- Húzza teljesen felfelé a feszítőéket, úgy hogy az pontosan a fűrészlap közepe felett helyezkedjen el.
- Pattints be mindkét **(47)** csapot a feszítőék felső furataiba, majd húzza meg ismét szorosra a **(46)** rögzítőkart.

Az asztalbetét felszerelése (lásd a c ábrát)

- Akassza be a **(32)** asztalbetétet a szerszámakna hátsó **(48)** bemélyedéseibe.
- Vezesse lefelé az asztalbetétet.
- Nyomja meg az asztalbetétet, amíg az elől a szerszámaknában beugrik a reteszelési helyzetbe.

A **(32)** asztalbetét elülső oldalának egy síkban, vagy kicsivel lejjebb kell lennie a fűrészasztallal, a hátoldalnak egy síkban, vagy kicsivel feljebb kell lennie a fűrészasztalnál (lásd „Az asztalbetét szintjének beállítása (lásd a Q ábrát)”, Oldal 283).

A védőburkolat felszerelése (lásd a d1 – d2 ábrát)

Megjegyzés: Csak akkor szerelje fel a védőburkolatot, ha a feszítőék a legfelső helyzetben pontosan a fűrészlap közepe felett helyezkedik el (lásd a b2 ábrát). Ne szerelje fel a védőburkolatot, ha a feszítőék a legalsó helyzetben (kiszállításkori állapot vagy a hornyok fűrészeléséhez szükséges helyzet) van (lásd a b1 ábrát).

- Lazítsa ki a **(49)** rögzítőkart és vegye ki a **(6)** védőburkolatot a **(22)** tartóból.
- Tartsa az egyik kezével szilárdan fogva a **(6)** védőburkolat fűrészlapvédőlapját (felső fémsín) és a másik kezével húzza felfelé a **(49)** rögzítőkart.
- Tolja be hátrafelé a **(50)** vezetőcsapot a **(7)** feszítőék hornyába.
- Vezesse lefelé a **(6)** védőburkolatot, amíg a fűrészlapvédőlap (felső fémsín) párhuzamos helyzetbe kerül a **(17)** fűrészasztal felületével.
- Nyomja le a **(49)** rögzítőkart. A rögzítőkarnak érezhetően és hallhatóan be kell pattannia a reteszelési helyzetbe és a **(6)** védőburkolatnak szilárdan és biztonságosan rögzítve kell felszerelve lennie.

► **Minden egyes használat előtt ellenőrizze, hogy a védőburkolat kifogástalanul mozog-e. Ne használja az**

elektromos kéziszerszámot, ha a védőburkolat nem mozog szabadon és nem zárul azonnal be.

A fűrészasztal hosszabbító felszerelése (lásd a e ábrát)

A felszereléshez használja a **(43)** "Fűrészasztal hosszabbító" rögzítőkészletet (2 rögzítőcsavar, 2 alátét, 1 szárnyasanya).

- Csavarozza össze a **(10)** fűrészasztal hosszabbítót a **(24)** vezetőrudakkal. Ehhez a villáskulccsal rögzítse a vezetőrudakat, miközben a belső hatlapos csavarkulccsal meghúzza a rögzítőcsavarokat.

A fűrészasztal hosszabbító bemélyedéseinek felfelé kell mutatniuk.

A párhuzamvezető felszerelése (lásd a f ábrát)

A **(8)** párhuzamvezetőt a fűrészlaptól jobbra és balra is el lehet helyezni.

- Lazítsa ki a **(8)** párhuzamvezető **(51)** szorító fogantyúját. A **(44)** V-megvezetés ezáltal tehermentesítésre kerül.
- Először tegye be a párhuzamvezetőt a V-vezetőelemmel a fűrészasztal **(30)** vezetőhornyába. Ezután állítsa be a párhuzamvezetőt a fűrészasztal első **(35)** vezetőhornyában. A párhuzamos ütközőt most tetszőlegesen el lehet tolni.
- A párhuzamvezető rögzítéséhez nyomja le a **(51)** szorító fogantyút.

A kiegészítő párhuzamvezető felszerelése (lásd a g ábrát)

Keskeny munkadarabok és függőleges sarkalószögek fűrészeléséhez fel kell szerelni a **(52)** kiegészítő párhuzamvezetőt a **(8)** párhuzamvezetőre.

A kiegészítő párhuzamvezetőt a szükségnek megfelelően a **(8)** párhuzamvezetőnek mind a bal, mind a jobb oldalára fel lehet szerelni.

A felszereléshez használja a **(39)** "Kiegészítő párhuzamvezető" rögzítőkészletet (2 rögzítőcsavar, 2 alátét, 2 szárnyasanya).

- Dugja keresztül a rögzítőcsavarokat a **(8)** párhuzamvezető oldalsó furataiba.
- A csavarfejek a kiegészítő párhuzamvezető megvezetésére szolgálnak.
- Tolja rá a **(52)** kiegészítő párhuzamvezetőt a rögzítőcsavarok fejére.
- Tegye fel az alátéteket a rögzítőcsavarokra és rögzítse szorosan a csavarok segítségével a szárnyasanyákat.

A szögvezető felszerelése (lásd a h1 – h2 ábrát)

– Vezesse be a **(53)** szögvezető **(3)** vezetősinjét a fűrészasztal egyik erre előirányzott **(9)** vezetőhornyába.

Megjegyzés: A szögvezető helyzetét a bal oldali vezetőhornyban a **(54)** recéztfejjű csavar megszorításával a **(2)** vezetőszánon rögzíteni lehet.

A hosszú munkadarabok elhelyezésének megkönnyítésére a szögvezetőt a **(34)** profilsín segítségével ki lehet szélesíteni.

- Szerelje fel szükség esetén a profilsínt a **(55)** rögzítőkészlet segítségével a szögvezetőre.

Por- és forgácselszívás

Az ólomtartalmú festékretegek, egyes fajták, ásványok és fémek pora egészségkárosító hatású lehet. A poroknak a kezelő vagy a közelben tartózkodó személyek által történő megérintése vagy belégzése allergikus reakciókat és/vagy a légutak megbetegedését vonhatja maga után.

Egyes faporok, például tölgy- és bükkfaporok rákkeltő hatásúak, főleg ha a faanyag kezeléséhez más anyagokat is felhasználtak (kromát, fávédő vegyszerek). A készülékkel azbesztest tartalmazó anyagokat csak szakembereknek szabad megmunkálniuk.

- A lehetőségek szerint használjon az anyagnak megfelelő porelszívást.
- Gondoskodjon a munkahely jó szellőztetéséről.
- Ehhez a munkához célszerű egy P2 szűrőosztályú porvédő álarcot használni.

A feldolgozásra kerülő anyagokkal kapcsolatban tartsa be az adott országban érvényes előírásokat.

A por-/forgácselszívást por, forgács vagy a munkadarabról levált darabok eltömthetik.

- Kapcsolja ki az elektromos kéziszerszámot és húzza ki a csatlakozó dugót a dugaszoló aljzatból.
- Várja meg, amíg a fűrészlap teljesen leáll.
- Határozza meg és hártsa el a beékelődés okát.
- ▶ **Gondoskodjon arról, hogy a munkahelyén ne gyűljen össze por.** A porok könnyen meggyulladhatnak.
- ▶ **Az alumínium fűrészelésekor fellépő tűzveszély megelőzésére ürítse ki a forgácskivetőt és a fűrészlap alsó burkolatát és ne használjon forgácselszívást.**

Külső porelszívás (lásd a i ábrát)

Használja a készülékkel szállított (41) elszívó-adaptert egy porszívónak a (40) forgácskivetőhöz való csatlakoztatására.

- Erőteljesen csatlakoztassa a (41) elszívó-adaptert és a porszívó csatlakozó tömlőt.

A porszívónak alkalmasnak kell lennie a megmunkálásra kerülő anyagból keletkező por elszívására.

Az egészségre különösen ártalmas, rákkeltő hatású vagy száraz porok elszívásához egy speciálisan erre a célra gyártott porszívót kell használni.

A fűrészlap alsó védőburkolatának tisztítása (lásd a j ábrát)

A munkadarabból letört darabok és a nagyobb forgácsok eltávolítására ki lehet nyitni a fűrészlap (57) alsó védőburkolatát.

- Kapcsolja ki az elektromos kéziszerszámot és húzza ki a csatlakozó dugót a dugaszoló aljzatból.
- Várja meg, amíg a fűrészlap teljesen leáll.
- Billentse az oldalára az elektromos kéziszerszámot.
- Oldja ki a (45) alaprács két rögzítőcsavarját a (37) belső hatlapos csavarkulccsal és hajtsa fel az alaprácsot.
- Lazítsa ki a (58) rögzítőcsavart és nyissa fel a fűrészlap (57) alsó védőburkolatát.
- Távolítsa el a munkadarab szilánkjait és a forgácsot.

- Zárja be a fűrészlap alsó védőburkolatát és csavarozza ismét a helyére.
- Csavarozza ismét fel a fenéklemezt.
- Hozza munkahelyzetbe az elektromos kéziszerszámot.

Stacioner vagy flexibilis felszerelés

- ▶ **A biztonságos kezelés biztosítására az elektromos kéziszerszámot a használat előtt fel kell szerelni egy stabil, sík munkafelületre (például egy munkapadra).**

Felszerelés egy munkafelületre (lásd a k ábrát)

- Megfelelő csavarkötésekkel rögzítse az elektromos kéziszerszámot a munkafelületre. Erre szolgálnak a (16) furatok.

Felszerelés egy Bosch-munkaasztalra (lásd a l ábrát)

A Bosch gyártmányú munkaasztalok (például a GTA 6000) szabályozható magasságú lábaik révén bármilyen talajon vagy padlón biztos alapot nyújtanak az elektromos kéziszerszám számára.

- ▶ **Olvassa el a munkaasztalhoz mellékelt valamennyi figyelmeztető megjegyzést és előírást.** A figyelmeztetések és előírások betartásának elmulasztása áramütésekhez, tűzhez és/vagy súlyos testi sérülésekhez vezethet.
- ▶ **Szerelje teljesen és helyesen össze a munkaasztalt, mielőtt felszerelné rá az elektromos kéziszerszámot.** A munkaasztal helyes összeszerelése igen fontos, hogy elkerülje az összedőlési veszélyt.
- Szerelje fel az elektromos kéziszerszámot a szállítási helyzetben a munkaasztalra.

A fűrészlap kicserélése (lásd a m1 – m4 ábrát)

- ▶ **Az elektromos kéziszerszámon végzendő bármely munka megkezdése előtt húzza ki a csatlakozó dugót a dugaszolóaljzatból.**
- ▶ **A fűrészlap felszereléséhez viseljen védőkesztyűt.** Különben sérülésveszély áll fenn.
- ▶ **Csak olyan fűrészlapokat használjon, amelyek megengedett sebessége magasabb az elektromos kéziszerszám üresjáratú sebességénél.**
- ▶ **Csak olyan fűrészlapokat használjon, amelyek megfelelnek az ezen Kezelési Utasításban és az elektromos kéziszerszámon megadott adatoknak és amelyeket az EN 847-1 szabványnak megfelelően ellenőriztek és megfelelőnek találtak.**
- ▶ **Csak olyan fűrészlapokat használjon, amelyeket ezen elektromos kéziszerszám gyártója javasolt, és amelyek a megmunkálásra kerülő anyaghoz alkalmasak.**
- ▶ **Ne használjon HSS-acél fűrészlapokat.** Az ilyen fűrészlapok könnyen eltörhetnek.

A fűrészlap kiszérése

- Forgassa el a (20) forgatókart ütközésig az óramutató járásával megegyező irányban ütközésig, úgy hogy a (33) fűrészlap a lehető legmagasabb helyzetben legyen a fűrészasztal felett.

- Nyissa ki a **(49)** rögzítőkart és húzza ki a **(6)** védőburkolatot a **(7)** feszítőék hornyából.
- Emelje fel elől egy csavarhúzóval a **(32)** asztalbetétet és vegye ki a szerszámkabóból.
- Forgassa el a **(59)** rögzítőanyát a **(15)** gyűrűskulccsal és ezzel egyidejűleg húzza meg a **(60)** orsó reteszelőkart, amíg az beugrik a reteszelési helyzetbe.
- Tartsa meghúzva az orsó reteszelőkart és csavarja le az óramutató járásával ellenkező irányban a rögzítőanyát.
- Vegye le a **(61)** befogókarimát.
- Vegye ki a **(33)** fűrészlapot.

A fűrészlap beszerelése

A beszerelés előtt szükség esetén tisztítsa meg valamennyi beszerelésre kerülő alkatrészt.

- Tegye fel az új fűrészlapot a **(63)** szerszámtengely **(62)** felvevőkarimájára.

Megjegyzés: Ne használjon túl kicsi fűrészlapokat. A sugárirányú résnek a fűrészlap és a feszítőék között legfeljebb 3 – 8 mm-nek szabad lennie.

► A fűrészlap beszerelésekor ügyeljen arra, hogy a fogak vágási iránya (a fűrészlapon a nyíl által jelzett irány) megegyezzen a feszítőéken található nyíl által jelzett iránnyal!

- Tegye fel a **(61)** befogókarimát és a **(59)** rögzítőanyát.
- Forgassa el a **(59)** rögzítőanyát a **(15)** gyűrűskulccsal és ezzel egyidejűleg húzza meg a **(60)** orsó reteszelőkart, amíg az beugrik a reteszelési helyzetbe.
- Húzza meg szorosra az óramutató járásával megegyező irányban a befogóanyát.
- Tegye ismét be a **(32)** asztalbetétet.
- Szerelje fel ismét a **(6)** védőburkolatot.

Üzemeltetés

► Az elektromos kéziszerszámon végzendő bármely munka megkezdése előtt húzza ki a csatlakozó dugót a dugaszolóaljzatból.

A fűrészlap szállítási és munkavégzési helyzete

Szállítási helyzet

- Távolítsa el a **(6)** védőburkolatot, távolítsa el a **(32)** asztalbetétet és hozza a **(7)** feszítőéket a legalsó helyzetbe. Tegye ismét be a **(32)** asztalbetétet.
- Forgassa el a **(20)** forgatókart az óramutató járásával ellenkező irányba, amíg a **(33)** fűrészlap fogai a **(17)** fűrészasztal alá kerülnek.
- Tolja be teljesen az **(11)** fűrészasztal szélességnövelő lapot. nyomja meg a **(18)** szorító fogantyú lefelé. Ezzel a fűrészasztal szélességnövelő lap rögzítésre került.

Munkavégzési helyzet

- Állítsa be a **(7)** feszítőéket a legfelső helyzetben pontosan a fűrészlap közepe felett, tegye be a **(32)** asztalbetétet és szerelje fel a **(6)** védőburkolatot.

- Forgassa el a **(20)** forgatókart az óramutató járásával megegyező irányba, amíg a **(33)** fűrészlap fogai kb. 3 – 6 mm-rel a munkadarab fölé kerülnek.

A fűrészasztal méreteinek megnövelése

A hosszú és nehéz munkadarabok szabad végét alá kell támasztani.

Fűrészasztal szélességnövelő lap (lásd a A ábrát)

A **(11)** fűrészasztal szélesítő a **(17)** fűrészasztal szélességét a jobb oldala felé növeli.

- Húzza egészen felfelé a **(18)** fűrészasztal szélességnövelő lap szorító fogantyút.
- Húzza ki a kívánt hosszúságra a **(11)** fűrészasztal szélességnövelő lapot.
- Nyomja le a **(18)** szorító fogantyút. Ezzel a fűrészasztal szélességnövelő lap rögzítésre került.

fűrészasztal hosszabbító (lásd a B ábrát)

A **(10)** fűrészasztal hosszabbító a **(17)** fűrészasztalt hátrafelé hosszabbítja meg.

- Lazítsa ki a bal oldali vezetőrúd **(38)** reteszelő csavarját.
- Húzza ki a kívánt hosszúságra a **(10)** fűrészasztal hosszabbítót.
- A helyzet rögzítéséhez húzza meg szorosra a **(38)** reteszelő csavart.

Nehéz munkadaraboknál az asztalhosszabbítót szükség esetén alá kell támasztani.

Vezetőszán (lásd a C ábrát)

A **(2)** vezetőszán alkalmazásával legfeljebb 350 mm szélességű munkadarabokat lehet fűrészelni.

Ezzel egyidejűleg a fűrészeléskor, mindenek előtt a **(3)** szögvezető alkalmazásával magasabb precíziót lehet elérni (lásd „Vízszintes sarkalószögek fűrészelése a vezetőszán segítségével”, Oldal 282).

- Húzza fel teljesen a **(29)** vezetőszán szorító fogantyút. A vezetőszán ezzel most előre és hátra is ütközésig eltolható.

A függőleges és a vízszintes sarkalószög beállítása

A precíz vágások biztosítására az elektromos szerszám alapbeállításait intenzív használat után ellenőrizni kell és szükség esetén újra be kell állítani.

Függőleges sarkalószög beállítás (fűrészlap) (lásd a D ábrát)

A függőleges sarkalószöget a -1° és 47° közötti tartományban lehet beállítani.

- Az óramutató járásával ellenkező irányban forgatva lazítsa ki a **(26)** reteszelőkart.

Megjegyzés: A reteszelőkar teljes kioldásakor a fűrészlap a nehézségi erő hatására egy olyan helyzetbe billen, amely kb. 30° -nak felel meg.

- Húzza vagy tolja el a **(19)** kézikereket a kulissza mentén, amíg a **(64)** szögkijelző a kívánt sarkalószöget jelzi.

- Tartsa ebben a helyzetben a kézikereket és húzza meg ismét szorosra a **(26)** reteszelőkart.

A 0° és 45° standardszög gyors és precíz beállítására gyárilag beállított ütközők **((28), (25))** szolgálnak.

Vízszintes sarkalószög beállítása (szögvezető) (lásd a E ábrát)

Figyelem: Visszavágáshoz (hosszú ékek) használjon mindig alkalmas segédberendezéseket.

A vízszintes sarkalószöveget a **60°** (balra) és **60°** (jobbra) közötti tartományban lehet beállítani.

- Lazítsa ki a **(65)** rögzítógombot, ha az meg van húzva.
- Forgassa el a szögvezetőt, amíg a **(66)** szögmegjelző a kívánt sarkalószöveget jelzi.
- Húzza meg ismét szorosra a **(65)** rögzítógombot.

A gyakrabban használt sarkalószögek gyors és precíz beállítására a **(3)** szögvezetőn a 45° (a bal és a jobb oldalon) és 0° szög beállítására ütközőcsavarok vannak előirányozva.

- Lazítsa ki a **(65)** rögzítógombot, ha az meg van húzva.
- Hajtsa ki a **(67)** beállító lemezt.
- Forgassa úgy el a szögvezetőt, hogy a kívánt ütközőcsavar menete a beállító lemeztől jobbra helyezkedjen el.
- Hajtsa be a **(67)** beállító lemezt és forgassa el a szögvezetőt, amíg az ütközőcsavar menete fel nem fekszik a beállító lemezre.
- Húzza meg ismét szorosra a **(65)** rögzítógombot.

A párhuzamvezető beállítása

A **(8)** párhuzamvezetőt a fűrészlaptól balra (fekete skála) vagy jobbra (ezüst skála) lehet elhelyezni. A **(68)** nagyítóüvegen látható jel a **(1)** skálán a párhuzamvezető és a fűrészlap közötti beállított távolságot mutatja.

Állítsa be a párhuzamvezetőt a fűrészlap kívánt oldalára (lásd „A párhuzamvezető felszerelése (lásd a f ábrát)”, Oldal 277).

A párhuzamvezető beállítása ki nem húzott fűrészasztal esetén

- Lazítsa ki a **(8)** párhuzamvezető **(51)** szorító fogantyúját. Tolja el annyira a párhuzamvezetőt, hogy a **(68)** nagyítón látható jel a fűrészlaptól való kívánt távolságot mutassa. Ki nem húzott fűrészasztal esetén az ezüst színű **(1)** skálán az alsó felirat érvényes.
- A rögzítéshez ismét nyomja le a **(51)** szorító fogantyút.

A párhuzamvezető beállítása kihúzott fűrészasztal esetén (lásd a F ábrát)

- Állítsa be a fűrészlaptól jobbra a párhuzamos ütközőt. Tolja el a párhuzamvezetőt, amíg a jel a **(68)** nagyítóban az alsó skálán **33** skála cm-t mutat.
- A rögzítéshez ismét nyomja le a **(51)** szorító fogantyút.
- Húzza egészen felfelé a **(18)** fűrészasztal szélességnövelő lap szorító fogantyút.
- Húzza ki annyira a **(11)** fűrészasztal szélességnövelő lapot, hogy a felső skálán a **(69)** távolságmegjelző a fűrészlaptól való kívánt távolságot mutassa.

- Nyomja le a **(18)** szorító fogantyút. Ezzel a fűrészasztal szélességnövelő lap rögzítésre került.

A kiegészítő párhuzamvezető beállítása (lásd a G ábrát)

Keskeny munkadarabok és függőleges sarkalószögek fűrészeléséhez fel kell szerelni a **(52)** kiegészítő párhuzamvezetőt a **(8)** párhuzamvezetőre.

A kiegészítő párhuzamvezetőt a szükségnek megfelelően a **(8)** párhuzamvezetőnek mind a bal, mind a jobb oldalára fel lehet szerelni.

A munkadarabok a fűrészelés során beékelődhetnek a párhuzamvezető és a fűrészlap közé, és ekkor a felemelkedő fűrészlap elkaphatja és kirepítheti azokat.

Ezért a kiegészítő párhuzamos ütközőt úgy állítsa be, hogy a vezető vége a fűrészlap legelső foga és a feszítőék első éle közötti területen végződjön.

- Ehhez lazítsa ki **(39)** rögzítőkészlet valamennyi szárnyasanyáját és tolja el annyira a kiegészítő párhuzamvezetőt, hogy már csak a két első rögzítő csavar rögzítse azt.
- Húzza meg ismét szorosra a szárnyascsavárokat.

A feszítőék beállítása

A **(7)** feszítőék meggátolja, hogy a **(33)** fűrészlap beékelődjön a vágási részbe. Ellenkező esetben fennáll egy visszavágás veszélye, ha a fűrészlap beékelődik a munkadarabba.

Ezért mindig figyeljen arra, hogy a feszítőék helyesen legyen beállítva:

- A sugárirányú résnek a fűrészlap és a feszítőék között legfeljebb 3 – 8 mm-nek szabad lennie.
- A feszítőék vastagságának kisebbnek kell lennie a vágási szélességnél és nagyobbak kell lennie, mint a fűrésztelep vastagsága.
- A feszítőéknek mindig egy vonalban kell lennie a fűrészlappal.
- A szokványos szétválasztó vágásokhoz a feszítőéknek mindig a lehető legmagasabb helyzetben kell lennie.

A feszítőék magasságának beállítása (lásd a H ábrát)

Hornyok fűrészeléséhez be kell állítani a feszítőék magasságát.

► **Ha az elektromos kéziszerszámot hornyoláshoz vagy peremezéshez használja, használjon hozzá egy megfelelő védőberendezést (például alagút-védőbúra, nyomófésű).**

- Nyissa ki a **(49)** rögzítőkart és húzza ki a **(6)** védőburkolatot a **(7)** feszítőék hornyából.
- A védőbúra megrongálódásának megelőzésére tárolja azt a házon erre a célra előirányzott **(22)** tartóban (lásd a **R1** ábrát is).
- Forgassa el a **(20)** forgatókereket ütközésig az óramutató járásával megegyező irányban ütközésig, úgy hogy a **(33)** fűrészlap a lehető legmagasabb helyzetben legyen a fűrészasztal felett.
- Lazítsa ki a **(46)** rögzítőkart.

- Húzza le a feszítőéket a **(47)** csapokról (ehhez húzza kisése kifelé a **(46)** rögzítőkart) és tolja le ütközésig a **(7)** feszítőéket.
- Pattintsa be mindkét **(47)** csapot a feszítőék felső furataiba, majd húzza meg ismét szorosra a **(46)** rögzítőkart.

Üzembe helyezés

- ▶ **Ügyeljen a helyes hálózati feszültségre!** Az áramforrás feszültségének meg kell egyeznie az elektromos kéziszerszám típustábláján található adatokkal.

Bekapcsolás (lásd a I1 ábrát)

- Hajtsa fel a **(21)** biztonsági fedelet.
- Az üzembe helyezéshez nyomja meg a zöld **(70)** BE-gombot.

Kikapcsolás (lásd a I2 ábrát)

- Nyomja meg a **(21)** biztonsági fedelet.

Feszültségkiesés

A be-/kikapcsoló egy úgynevezett nullfeszültség-kapcsoló, amely egy feszültségkiesés (például ha üzem közben kihúzzák a hálózati csatlakozó dugót) esetén meggátolja az elektromos kéziszerszám újraindulását. Az elektromos kéziszerszám ezután üzembe helyezéséhez ismét meg kell nyomni a zöld **(70)** BE-gombot.

Munkavégzési tanácsok

Általános fűrészelési tájékoztató

- ▶ **Minden vágás esetén először gondoskodjon arról, hogy a fűrészlap sohasem érinthesse meg az ütközők vagy a berendezés más részeit.**
- ▶ **Ha az elektromos kéziszerszámot hornyoláshoz vagy peremezéshez használja, használjon hozzá egy megfelelő védőberendezést (például alagút-védőbúra, nyomófésű).**
- ▶ **Ne használja az elektromos kéziszerszámot a munkadarabban végződő horony kéréselésére.**

Óvja meg a fűrészlapot a lökésektől és ütésektől. Ne tegye ki a fűrészlapot oldalirányú nyomás hatásának.

A feszítőékeknek egy síkban kell lennie a fűrészlappal, hogy a munkadarab ne ékelődhessen be.

Ne munkáljon meg deformálódott munkadarabokat. Csak olyan munkadarabokat munkáljon meg, amelyeknek van egy olyan egyenes élük, amellyel hozzá lehet szorítani azokat a párhuzamos ütközőhöz.

A tolófát mindig az elektromos kéziszerszámon tárolja.

A kezelő elhelyezkedése (lásd a J ábrát)

- ▶ **Soha ne álljon közvetlenül egy vonalban a fűrészlappal. Mindig álljon a fűrészlappal az ütköző felőli oldalára.** Egy visszarúgás a munkadarabot nagy sebességgel kirepítheti, és az bárkit eltalálhat, aki a fűrész előtt, a fűrészlappal egy vonalban áll.
 - Tartsa távol a kezét, az ujjait és a karját a forgó fűrészlaptól.
- Vegye figyelembe a következő tájékoztatókat:

- A munkadarabot mindig mindkét kezével tartsa és nyomja erősen rá a fűrészasztalra.
- Keskeny munkadarabok függőleges sarkalószögek fűrészeléséhez mindig használja a berendezéssel szállított **(13)** tolófát és a **(52)** kiegészítő párhuzamvezetőt.

Vágási vonal megjelölése (lásd a K ábrát)

- Rajzolja fel a kör alakú sárga **(5)** öntapadó címkére a fűrészlap vastagságát. Ezután a munkadarabot a fűrészeléshez anélkül is pontosan a szükséges helyzetbe tudja hozni, hogy felnyitná a védőburkolatot.

Maximális munkadarab méretek

függőleges sarkalószög	a munkadarab max. magassága [mm]
0°	79
45°	56

Fűrészelés

Egyenes vágások végrehajtása

- Állítsa be a **(8)** párhuzamvezetőt a kívánt vágási szélességre (lásd „A párhuzamvezető beállítás”, Oldal 280).
- Tegye fel a munkadarabot a fűrészasztalra a **(6)** védőburkolat elé.
- Emelje fel vagy eressze le a fűrészlapot a **(20)** forgatókaral annyira, hogy a **(33)** fűrészlap felső fogai kb. 3 – 6 mm-rel legyenek a munkadarab felett.
- Kapcsolja be az elektromos kéziszerszámot.
- Tolja keresztül egyetlen elötölással a fűrészfejet a munkadarabon.
Ha túl nagy nyomást alkalmaz, a fűrészlap csúcsai túlhevülhetnek és a munkadarab megrongálódhat.
- Kapcsolja ki az elektromos kéziszerszámot és várja meg, amíg a fűrészlap teljesen leáll.

Függőleges sarkalószögek fűrészelése

- Állítsa be a fűrészlap kívánt sarkalószögét.
Balra elforgatott fűrészlap esetén az ütközőnek a fűrészlaptól jobbra kell elhelyezkednie.
- Hajtsa végre a következő szakaszban leírt munkavégzési lépéseket: (lásd „Egyenes vágások végrehajtása”, Oldal 281)

Vízszintes sarkalószög fűrészelése (lásd a L ábrát)

- Állítsa be a **(3)** szögvezetőn a kívánt vízszintes sarkalószögét.
- Tolja hozzá a munkadarabot a **(34)** profilsínhez.
A profílnak nem szabad a vágási vonalban lennie. Lazítsa ki ebben az esetben a **(56)** recézett anyát és tolja el a profilsínt.
- Emelje fel vagy eressze le a fűrészlapot a **(20)** forgatókaral annyira, hogy a **(33)** fűrészlap felső fogai kb. 3 – 6 mm-rel legyenek a munkadarab felett.
- Kapcsolja be az elektromos kéziszerszámot.
- Nyomja az egyik kezével hozzá a munkadarabot a **(34)** profilsínhez és tolja el lassan a másik kezével az állítható

szögű ütközőt a **(65)** rögzítógombnál fogva a **(9)** vezetőhoronyban előre.

- Kapcsolja ki az elektromos kéziszerszámot és várja meg, amíg a fűrészlapon teljesen leáll.

Vízszintes sarkalószögek fűrészelése reteszelt vezetőszán mellett

- Állítsa be a **(3)** szögvezetőn a kívánt vízszintes sarkalószögöt.
- A **(3)** szögvezetőnek a **(9)** vezetőhoronyban (baloldalt vagy a jobb oldalon) szabadon kell mozognia. Ehhez szükség esetén lazítsa ki a **(54)** recézettfejű csavart.
- Hajtsa végre a következő szakaszban leírt munkavégzési lépéseket: (lásd „Egyenes vágások végrehajtása”, Oldal 281)

Vízszintes sarkalószögek fűrészelése a vezetőszán segítségével

- Állítsa be a **(3)** szögvezetőn a kívánt vízszintes sarkalószögöt.
- Húzza teljesen fel a **(29)** vezetőszán szorító fogantyút és húzza előre a **(2)** vezetőszánt.
- Tegye fel a munkadarabot a fűrészasztalra a **(6)** védőburkolat elé.
- Állítsa be a **(3)** szögvezetőt a munkadarab elé a bal oldali **(9)** vezetőhoronyban. Reteszelve ezt a helyzetet, ehhez húzza meg szorosan a **(54)** recézettfejű csavart.
- Hajtsa végre a következő szakaszban leírt munkavégzési lépéseket: (lásd „Egyenes vágások végrehajtása”, Oldal 281)

Az alapbeállítások ellenőrzése és beállítása

A precíz vágások biztosítására az elektromos szerszám alapbeállításait intenzív használat után ellenőrizni kell és szükség esetén újra be kell állítani.

Ehhez tapasztalatra és egy megfelelő célszerszámmra van szükség.

Egy Bosch vevőszolgálat ezt a munkát gyorsan és megbízhatóan elvégzi.

A 0° / 45° (függőleges) standard sarkalószögű ütközők beállítása

- Hozza munkahelyzetbe az elektromos kéziszerszámot.
- Állítson be a fűrészlapon egy 0°-os függőleges sarkalószögöt.
- Távolítsa el a **(6)** védőburkolatot.

Ellenőrzés (lásd a M1 ábrát)

- Állítson be egy szögidomszert 90°-ra és állítsa rá a **(17)** fűrészasztalra.

A szögidomszer szárának teljes hosszúságában egy síkban kell lennie a **(33)** fűrészlappal.

Beállítás (lásd a M2 ábrát)

- Lazítsa ki a **(71)** csavart. Ekkor el tudja tolni a **(28)** 0°-üt-közöt.
- Lazítsa ki a **(26)** reteszelőkart.

- Tolja hozzá a **(19)** kézikereket a 0°-ütközöhöz, amíg a szögidomszer szára teljes hosszúsága mentén felfekszik a fűrészlapon.
- Tartsa ebben a helyzetben a kézikereket és húzza meg ismét szorosra a **(26)** reteszelőkart.
- Húzza meg ismét szorosra a **(71)** csavart.

Ha a **(64)** szögmérő a beállítás után nincs egy vonalban a **(27)** skála 0°-jelölésével, oldja ki egy a kereskedelemben szokványosan kapható keresztornyos csavarhúzóval a **(72)** csavart és állítsa be a 0°-jelölésnek megfelelően a szögmérőt.

Ismételje meg a fenti lépéseket értelemszerűen a 45° függőleges sarkalószög esetén is (lazítsa ki a **(73)** csavart; tolja el a **(25)** 45°-üt-közöt). A **(64)** szögmérő helyzetét ekkor nem szabad megváltoztatni.

Ellenőrzés (lásd a M1 ábrát)

- Távolítsa el a **(32)** asztalbetétet Az asztalbetét felszerelése (lásd az X ábrát).
- Állítson be egy szögidomszert 90°-ra és állítsa rá a **(17)** fűrészasztalra.

A szögidomszer szárának teljes hosszúságában egy síkban kell lennie a **(33)** fűrészlappal.

Beállítás (lásd a M2 ábrát)

- Lazítsa ki a **(71)** csavart. Ekkor el tudja tolni a **(28)** 0°-üt-közöt.
- Lazítsa ki a **(26)** reteszelőkart.
- Tolja hozzá a **(19)** kézikereket a 0°-ütközöhöz, amíg a szögidomszer szára teljes hosszúsága mentén felfekszik a fűrészlapon.

- Tartsa ebben a helyzetben a kézikereket és húzza meg ismét szorosra a **(26)** reteszelőkart.
- Húzza meg ismét szorosra a **(71)** csavart.
- Szerelje ismét fel a **(32)** asztalbetétet Az asztalbetét felszerelése (lásd az X ábrát).

Ha a **(64)** szögmérő a beállítás után nincs egy vonalban a **(27)** skála 0°-jelölésével, oldja ki egy a kereskedelemben szokványosan kapható keresztornyos csavarhúzóval a **(72)** csavart és állítsa be a 0°-jelölésnek megfelelően a szögmérőt.

Ismételje meg a fenti lépéseket értelemszerűen a 45° függőleges sarkalószög esetén is (lazítsa ki a **(73)** csavart; tolja el a **(25)** 45°-üt-közöt). A **(64)** szögmérő helyzetét ekkor nem szabad megváltoztatni.

A fűrészlapon és a szögvezető vezetőhoronyainak párhuzamossága (lásd a N ábrát)

- Hozza munkahelyzetbe az elektromos kéziszerszámot.
- Távolítsa el a **(6)** védőburkolatot.

Ellenőrzés

- Jelölje meg egy ceruzával az első bal oldali fűrészfogat, amely hátul az asztalbetét felett látható.
- Állítson be egy szögidomszert 90°-ra és fektesse rá a **(9)** vezetőhorony élére.
- Tolja el a szögidomszer szárát, hogy az megérintse a megjelölt fűrészfogat és mérje meg a fűrészlapon és a vezetőhorony közötti távolságot.

- Forgassa el a fűrészlapot annyira, hogy a megjelölt fog elől az asztalbetét felett álljon.
- Tolja el a szögidomszert a vezetőhorony mentén a megjelölt fűrészfogig.
- Mérje meg ismét a fűrészlap és a vezetőhorony közötti távolságot.

A két mért távolságnak azonosnak kell lennie.

Beállítás

- Lazítsa ki az elől a fűrészasztal alatt elhelyezett **(74)** belső hatlapos fejű csavarokat és a hátul a fűrészasztal elhelyezett **(75)** belső hatlapos fejű csavarokat. Használja ehhez a készülékkel szállított **(37)** belső hatlapos csavarkulcsot.
- Mozgassa el óvatosan a fűrészlapot, amíg az a **(9)** vezetőhoronnyal párhuzamos helyzetbe kerül.
- Ismét húzza meg szorosra valamennyi **(74)** és **(75)** csavart.

A fűrészasztal távolságjelzőjének beállítása (lásd a O ábrát)

- Állítsa be a fűrészlaptól jobbra a párhuzamos ütközőt. Tolja el a párhuzamvezetőt, amíg a jel a **(68)** nagyítóban az alsó skálán **33** cm-t mutat.
- A rögzítéshez ismét nyomja le a **(51)** szorító fogantyút.
- Húzza fel teljesen a **(18)** szorító fogantyút és húzza ki ütközésig a **(11)** fűrészasztal szélességnövelő lapot.

Ellenőrzés

A **(69)** távolságjelzőnek a **(1)** felső skálán ugyanazt az értéket kell jeleznie, mint ami a **(68)** alsó **(1)** skálájának a nagyítóján látható.

Beállítás

- Húzza ki ütközésig a **(11)** fűrészasztal szélességnövelő lapot.
- A kereskedelemben szokványosan kapható keresztornyos csavarhúzóval lazítsa ki a **(76)** csavart és állítsa be a **(69)** távolságjelzőt a **(1)** felső skála **33**-cm jelére.

A párhuzamvezető párhuzamosságának beállítása (lásd a P ábrát)

- Hozza munkahelyzetbe az elektromos kéziszerszámot.
- Távolítsa el a **(6)** védőburkolatot.
- Lazítsa ki a párhuzamvezető **(51)** szorító fogantyúját és tolja el, amíg megérinti a fűrészlapot.

Ellenőrzés

A **(8)** párhuzamvezetőnek egész hosszúságában érintenie kell a fűrészlapot.

Beállítás

- Lazítsa ki a **(77)** belső hatlapos csavarokat a készülékkel szállított **(37)** belső hatlapos csavarkulccsal.
- Tolja el óvatosan a **(8)**, párhuzamvezetőt, amíg az teljesen hosszában megérinti a fűrészlapot.
- Tartsa fogva ebben a helyzetben a párhuzamvezetőt és ismét nyomja le a **(51)** szorító fogantyút.
- Ismét húzza meg szorosra a **(77)** belső hatlapos fejű csavarokat.

A párhuzamvezető feszítőerejének beállítása

A **(8)** párhuzamvezető feszítőereje gyakori használat után csökkenhet.

- Húzza meg annyira a **(31)** szabályozócsavart, hogy a párhuzamos ütközőt ismét szorosan rögzíteni lehessen a fűrészasztalra.

A párhuzamvezető nagyítójának beállítása (lásd a P ábrát)

- Hozza munkahelyzetbe az elektromos kéziszerszámot.
- Távolítsa el a **(6)** védőburkolatot.
- Tolja el a jobb felől a **(8)** párhuzamvezetőt, amíg az megérinti a fűrészlapot.

Ellenőrzés

A **(68)** nagyító jelének egy vonalban kell lennie a **(1)** skála 0 mm jelével.

Beállítás

- Lazítsa ki egy keresztornyos csavarhúzóval **(78)** a csavart és állítsa be a 0 mm jel mentén a jelölést.

Az asztalbetét szintjének beállítása (lásd a Q ábrát)

Ellenőrzés

A **(32)** asztalbetét elülső oldalának egy síkban, vagy kicsivel lejjebb kell lennie a fűrészasztallal, a hátoldalnak egy síkban, vagy kicsivel feljebb kell lennie a fűrészasztalnál.

Beállítás

- Távolítsa el a **(32)** asztalbetétet.
- Állítsa be a **(37)** belső hatlapos csavarkulccsal a négy darab **(79)** szabályozócsavar helyes szintjét.

Tárolás és szállítás (lásd a – ábrát)

A készülék részeinek tárolása (lásd a R1 – R6 ábrát)

A tároláshoz az elektromos kéziszerszám lehetőséget nyújt a készülék egyes alkatrészeinek biztonságos rögzítésére.

- Válassza le a **(52)** kiegészítő párhuzamvezetőt a **(8)** párhuzamvezetőről.
- Dugja be a készülék valamennyi nem felerősített alkatrészét a házon található tárolórekeszbe (lásd az alábbi táblázatot).

Ábra	Készülék-alkatrész	Tárolódepó
R1	védőburkolat	Akassza be az alkatrészt a (22) tartó mélyedésébe és a (49) rögzítőkarral szorosra húzza meg
R2	(39) „Kiegészítő párhuzamvezető” rögzítőkészlet	Pattintsa be az alkatrészt a (80) tartókba
R2	(41) elszívó adapter	Tolja be az alkatrészt a (81) tartókba
R3	Nem használt fűrészlapok	Akassza be a (82) fűrészlap tartóba és rögzítse felette a (14) fedelet a (12) rögzítőanyával

Ábra	Készülék-alkatrész	Tárolódepó
R3	(15) gyűrűskulcs	Akassza be a (82) fűrészlap tartóba és rögzítse felette a (14) fedelet a (12) rögzítőanyával
R3	(13) tolófa	Rögzítse a (12) rögzítőanyával
R4	(37) belső hatlapos csavarkulcs	Tolja be az alkatrészt a (83) tartókba
R4	(8) párhuzamvezető	Dugja be a párhuzamvezető (36) depójába
R5	(3) szögvezető	Tolja be az alkatrészt a (23) tartókba
R6	(52) kiegészítő párhuzamvezető	Dugja bele a kiegészítő párhuzamvezető depójába, majd a (84) tartókapocccsal rögzítse

Az elektromos kéziszerszám felemelése és szállítása

Az elektromos kéziszerszám szállítása előtt hajtsa végre a következő lépéseket:

- Hozza a (lásd „Szállítási helyzet”, Oldal 279) szállítási helyzetbe az elektromos kéziszerszámot.
- Távolítsa el minden olyan tartozék alkatrészt, amelyet nem lehet szorosan rögzítve felszerelni az elektromos kéziszerszámra.

A nem használt fűrészlapokat a szállításhoz, ha lehetséges, egy zárt ládában tárolja.

- Teljesen tolja be a (11) fűrészasztal szélesség-növelő lapot és a rögzítéshez nyomja le a (18) szorító fogantyút.
- Tolja teljesen be a (10) fűrészasztal hosszabbítót és húzza meg szorosan a (24) vezetőrudakon a (38) reteszelő csavarokat.
- Csavarja fel a hálózati tápvezetékét a (42) kábeltartó köré.
- A berendezés felemeléséhez vagy szállításához használja a (4) tartófogantyúkat.

- ▶ **Az elektromos kéziszerszám szállításához mindig csak a szállításra szolgáló alkatrészeket és sohase a védőberendezéseket használja.**

Karbantartás és szerviz

Karbantartás és tisztítás

- ▶ **Az elektromos kéziszerszámon végzendő bármely munka megkezdése előtt húzza ki a csatlakozó dugót a dugaszolóaljzatból.**

Ha a csatlakozó vezetékét ki kell cserélni, akkor a cserével csak a magát a **Bosch** céget, vagy egy **Bosch** elektromos kéziszerszám-műhely ügyfélszolgálatát szabad megbízni, nehogy a biztonságra veszélyes szituáció lépjen fel.

Tisztítás

- ▶ **Tartsa mindig tisztán az elektromos kéziszerszámot és annak szellőzőnyílásait, hogy jól és biztonságosan dolgozhasson.**

Minden egyes munkamenet után távolítsa el a sűrített levegővel való kifúvással, vagy egy ecsettel a port és a forgácsot.

Az elektromos kéziszerszám kenése



ábrát).

Kenőanyag:

motorolaj SAE 10/SAE 20

- Szükség esetén a kijelölt helyeken olajozza meg az elektromos kéziszerszámot (lásd a **S**

Egy erre feljogosított Bosch vevőszolgálat ezt a munkát gyorsan és megbízhatóan elvégzi.

A kenő- és tisztítóanyagokat a környezetvédelmi szempontoknak megfelelően ártalmatlanítsa. Tartsa be a jogszabályokat.

Zajcsökkentési intézkedések

A gyártó által végrehajtott intézkedések:

- Lány felfutás
- Egy speciálisan a zajcsökkentéshez kifejlesztésre került fűrészlappal való kiszállítás

A felhasználó által végrehajtható intézkedések:

- Rezgésszegény felszerelési mód egy stabil munkafelületre
- Zajcsökkentő funkciójú fűrészlapok használata
- A fűrészlap és az elektromos kéziszerszám rendszeres tisztítása

Tartozékok

	Rendelési szám
Porzcsák	2 605 411 205
Szögvezető	2 610 015 508
Tolófa	2 610 015 022
GTA 6000 munkaasztal	0 601 B24 100

Fűrészlapok fa- és falemezanyagokhoz, panelekhez és lécekhöz

A következő típusokra érvényes:

3 601 M30 402/... 432/... 462/... 472

Fűrészlap 254 x 30 mm, 40 fog 2 608 640 443

Fűrészlap 254 x 30 mm, 60 fog 2 608 640 444

A következő típusokra érvényes:

3 601 M30 442/... 4B2

Fűrészlap 254 x 25,4 mm, 40 fog 2 608 640 901

Fűrészlap 254 x 25,4 mm, 60 fog 2 608 640 902

Vevőszolgálat és alkalmazási tanácsadós

A vevőszolgálat a terméke javításával és karbantartásával, valamint a pótalkatrészekkel kapcsolatos kérdésekre szívesen válaszol. A pótalkatrészekkel kapcsolatos robbantott ábrák és egyéb információk a következő címen találhatóak:

www.bosch-pt.com

A Bosch Alkalmazási Tanácsadó Team a termékeinkkel és azok tartozékaival kapcsolatos kérdésekben szívesen nyújt segítséget.

Ha kérdései vannak vagy pótalkatrészeket szeretne rendelni, okvetlenül adja meg a termék típusabláján található 10-jegyű cikkszámot.

Magyarország

Robert Bosch Kft.
1103 Budapest
Gyömrői út. 120.
A www.bosch-pt.hu oldalon online megrendelheti készülékének javítását.
Tel.: +36 1 431 3835
Fax: +36 1 431 3888
E-mail: info.bsc@hu.bosch.com
www.bosch-pt.hu

Eltávolítás

Az elektromos kéziszerszámokat, a tartozékokat és a csomagolást a környezetvédelmi szempontoknak megfelelően kell újrafelhasználásra előkészíteni.



Ne dobja ki az elektromos kéziszerszámokat a háztartási szemétkébe!

Csak az EU-tagországok számára:

A használt villamos és elektronikus berendezésekre vonatkozó 2012/19/EU sz. Európai Irányelvnek és ennek a megfelelő országok jogharmonizációjának megfelelően a már használhatatlan elektromos kéziszerszámokat külön össze kell gyűjteni és a környezetvédelmi szempontból megfelelő újra felhasználásra le kell adni.

Русский

Только для стран Евразийского экономического союза (Таможенного союза)

В состав эксплуатационных документов, предусмотренных изготовителем для продукции, могут входить настоящее руководство по эксплуатации, а также приложения. Информация о подтверждении соответствия содержится в приложении.

Информация о стране происхождения указана на корпусе изделия и в приложении.

Дата изготовления указана на последней странице обложки Руководства.

Контактная информация относительно импортера содержится на упаковке.

Срок службы изделия

Срок службы изделия составляет 7 лет. Не рекомендуется к эксплуатации по истечении 5 лет хранения с даты изготовления без предварительной проверки (дату изготовления см. на этикетке).

Перечень критических отказов и ошибочные действия персонала или пользователя

- не использовать с поврежденной рукояткой или поврежденным защитным кожухом
- не использовать при появлении дыма непосредственно из корпуса изделия
- не использовать с перебитым или оголенным электрическим кабелем
- не использовать на открытом пространстве во время дождя (в распыляемой воде)
- не включать при попадании воды в корпус
- не использовать при сильном искрении
- не использовать при появлении сильной вибрации

Критерии предельных состояний

- перетёрт или повреждён электрический кабель
- поврежден корпус изделия

Тип и периодичность технического обслуживания

Рекомендуется очистить инструмент от пыли после каждого использования.

Хранение

- необходимо хранить в сухом месте
- необходимо хранить вдали от источников повышенных температур и воздействия солнечных лучей
- при хранении необходимо избегать резкого перепада температур
- хранение без упаковки не допускается
- подробные требования к условиям хранения смотрите в ГОСТ 15150 (Условие 1)

Транспортировка

- категорически не допускается падение и любые механические воздействия на упаковку при транспортировке
- при разгрузке/погрузке не допускается использование любого вида техники, работающей по принципу зажима упаковки
- подробные требования к условиям транспортировки смотрите в ГОСТ 15150 (Условие 5)

Указания по технике безопасности

Общие указания по технике безопасности для электроинструментов

⚠ ПРЕДУПРЕЖДЕНИЕ

Прочитайте все указания по технике безопасности, инструкции, иллюстрации и спецификации, предоставленные вместе с настоящим электроинструментом. Несоблюдение каких-либо из указанных ниже инструкций может стать причиной поражения электрическим током, пожара и/или тяжелых травм.

Сохраняйте эти инструкции и указания для будущего использования.

Использованное в настоящих инструкциях и указаниях понятие «электроинструмент» распространяется на электроинструмент с питанием от сети (с сетевым шнуром) и

на аккумуляторный электроинструмент (без сетевого шнура).

Безопасность рабочего места

- ▶ **Содержите рабочее место в чистоте и хорошо освещенным.** Беспорядок или неосвещенные участки рабочего места могут привести к несчастным случаям.
- ▶ **Не работайте с электроинструментами во взрывоопасной атмосфере, напр., содержащей горючие жидкости, воспламеняющиеся газы или пыль.** Электроинструменты искрят, что может привести к воспламенению пыли или паров.
- ▶ **Во время работы с электроинструментом не допускайте близко к Вашему рабочему месту детей и посторонних лиц.** Отвлечшись, Вы можете потерять контроль над электроинструментом.

Электробезопасность

- ▶ **Штепсельная вилка электроинструмента должна подходить к штепсельной розетке. Ни в коем случае не вносите изменения в штепсельную вилку. Не применяйте переходные штекеры для электроинструментов с защитным заземлением.** Неземленные штепсельные вилки и подходящие штепсельные розетки снижают риск поражения электротоком.
- ▶ **Предотвращайте телесный контакт с заземленными поверхностями, как то: с трубами, элементами отопления, кухонными плитами и холодильниками.** При заземлении Вашего тела повышается риск поражения электротоком.
- ▶ **Защищайте электроинструмент от дождя и сырости.** Проникновение воды в электроинструмент повышает риск поражения электротоком.
- ▶ **Не разрешается использовать шнур не по назначению. Никогда не используйте шнур для транспортировки или подвески электроинструмента, или для извлечения вилки из штепсельной розетки. Защищайте шнур от воздействия высоких температур, масла, острых кромок или подвижных частей электроинструмента.** Поврежденный или спутанный шнур повышает риск поражения электротоком.
- ▶ **При работе с электроинструментом под открытым небом применяйте пригодные для этого кабели-удлинители.** Применение пригодного для работы под открытым небом кабеля-удлинителя снижает риск поражения электротоком.
- ▶ **Если невозможно избежать применения электроинструмента в сыром помещении, подключайте электроинструмент через устройство защитного отключения.** Применение устройства защитного отключения снижает риск электрического поражения.

Безопасность людей

- ▶ **Будьте внимательны, следите за тем, что делаете, и продуманно начинайте работу с электроинструментом. Не пользуйтесь электроинструментом в уставом состоянии или под воздействием наркотиков,**

алкоголя или лекарственных средств. Один момент невнимательности при работе с электроинструментом может привести к серьезным травмам.

- ▶ **Применяйте средства индивидуальной защиты. Всегда носите защитные очки.** Использование средств индивидуальной защиты, как то: защитной маски, обуви на нескользящей подошве, защитного шлема или средств защиты органов слуха, в зависимости от вида работы с электроинструментом снижает риск получения травм.
- ▶ **Предотвращайте непреднамеренное включение электроинструмента. Перед тем как подключить электроинструмент к сети и/или к аккумулятору, поднять или переносить электроинструмент, убедитесь, что он выключен.** Удержание пальца на выключателе при транспортировке электроинструмента и подключение к сети питания включенного электроинструмента чревато несчастными случаями.
- ▶ **Убирайте установочный инструмент или гаечные ключи до включения электроинструмента.** Инструмент или ключ, находящийся во вращающейся части электроинструмента, может привести к травмам.
- ▶ **Не принимайте неестественное положение корпуса тела. Всегда занимайте устойчивое положение и сохраняйте равновесие.** Благодаря этому Вы можете лучше контролировать электроинструмент в неожиданных ситуациях.
- ▶ **Носите подходящую рабочую одежду. Не носите широкую одежду и украшения. Держите волосы и одежду вдали от подвижных деталей.** Широкая одежда, украшения или длинные волосы могут быть затянуты вращающимися частями.
- ▶ **При наличии возможности установки пылеотсасывающих и пылесборных устройств проверяйте их присоединение и правильное использование.** Применение пылеотсоса может снизить опасность, создаваемую пылью.
- ▶ **Хорошее знание электроинструментов, полученное в результате частого их использования, не должно приводить к самоуверенности и игнорированию техники безопасности обращения с электроинструментами.** Одно небрежное действие за долю секунды может привести к серьезным травмам.
- ▶ **ВНИМАНИЕ!** В случае возникновения перебора в работе электроинструмента вследствие полного или частичного прекращения энергоснабжения или повреждения цепи управления энергоснабжением установите выключатель в положение Выкл., убедившись, что он не заблокирован (при его наличии). Отключите сетевую вилку от розетки или отсоедините съёмный аккумулятор. Этим предотвращается неконтролируемый повторный запуск.

Применение электроинструмента и обращение с ним

- ▶ **Не перегружайте электроинструмент. Используйте для работы соответствующий специальный электроинструмент. С подходящим электроинструментом**

Вы работаете лучше и надежнее в указанном диапазоне мощности.

- ▶ **Не работайте с электроинструментом при неисправном выключателе.** Электроинструмент, который не поддается включению или выключению, опасен и должен быть отремонтирован.
- ▶ **Перед тем как настраивать электроинструмент, заменять принадлежности или убирать электроинструмент на хранение, отключите штепсельную вилку от розетки сети и/или выньте, если это возможно, аккумулятор.** Эта мера предосторожности предотвращает непреднамеренное включение электроинструмента.
- ▶ **Храните электроинструменты в недоступном для детей месте. Не разрешайте пользоваться электроинструментом лицам, которые не знакомы с ним или не читали настоящих инструкций.** Электроинструменты опасны в руках неопытных лиц.
- ▶ **Тщательно ухаживайте за электроинструментом и принадлежностями. Проверяйте безупречную функцию и ход движущихся частей электроинструмента, отсутствие поломок или повреждений, отрицательно влияющих на функцию электроинструмента. Поврежденные части должны быть отремонтированы до использования электроинструмента.** Плохое обслуживание электроинструментов является причиной большого числа несчастных случаев.
- ▶ **Держите режущий инструмент в заточенном и чистом состоянии.** Заботливо ухоженные режущие инструменты с острыми режущими кромками режут легче и их легче вести.
- ▶ **Применяйте электроинструмент, принадлежности, рабочие инструменты и т. п. в соответствии с настоящими инструкциями. Учитывайте при этом рабочие условия и выполняемую работу.** Использование электроинструментов для непредусмотренных работ может привести к опасным ситуациям.
- ▶ **Держите ручки и поверхности захвата сухими и чистыми, следите чтобы на них чтобы на них не было жидкой или консистентной смазки.** Скользкие ручки и поверхности захвата препятствуют безопасному обращению с инструментом и не дают надежно контролировать его в непредвиденных ситуациях.

Сервис

- ▶ **Ремонт электроинструмента должен выполняться только квалифицированным персоналом и только с применением оригинальных запасных частей.** Этим обеспечивается безопасность электроинструмента.

Указания по технике безопасности для круглопильных станков

Предупреждения касательно защитных кожухов

- ▶ **Защитные кожухи должны находиться на своих местах. Защитные кожухи должны быть исправны и правильно смонтированы.** Незакрепленные, повре-

жденные или неисправные защитные кожухи следует отремонтировать или заменить.

- ▶ **При распиловке всегда используйте защитный кожух и распорный клин.** При распиловке, когда пильный диск прорезает заготовку на всю толщину, защитный кожух и прочие защитные приспособления помогают снизить риск получения травм.
- ▶ **По завершении технологической операции (напр., фальцовки), требующей снятия защитного кожуха и/или распорного клина, немедленно монтируйте защитную систему на место.** Защитный кожух и распорный клин помогают снизить риск получения травм.
- ▶ **Убедитесь, что пильный диск не контактирует с защитным кожухом, распорным клином или заготовкой до включения инструмента.** Непреднамеренный контакт этих предметов с пильным диском может создать опасную ситуацию.
- ▶ **Отрегулируйте распорный клин, как описано в настоящем руководстве по эксплуатации.** Неправильный отступ, положение и центрирование могут стать причиной неэффективности распорного клина при снижении вероятности обратного удара.
- ▶ **Чтобы распорный клин выполнял свою функцию, он должен быть вставлен в заготовку.** Распорный клин неэффективен при распиловке заготовок, слишком короткая длина которых не позволяет им достать до распорного клина. В таком случае обратный удар нельзя предотвратить при помощи распорного клина.
- ▶ **При использовании распорного клина применяйте соответствующий пильный диск.** Для нормальной работы распорного клина диаметр пильного диска должен соответствовать подходящему распорному клину, полотно пильного диска должно быть тоньше, чем распорный клин, а ширина зубьев пильного диска больше, чем толщина распорного клина.

Предупреждения касательно процедур распиловки

- ▶ **ОПАСНОСТЬ: Никогда не располагайте пальцы или кисти рук рядом или на одной линии с пильным диском.** Из-за кратковременной невнимательности или потери равновесия рука может сдвинуться к пильному диску, что приведет к тяжелой травме.
- ▶ **Подавайте заготовку на пильный диск только против направления его вращения.** Подача заготовки по направлению вращения над верстаком может привести к затягиванию заготовки и руки на пильный диск.
- ▶ **Никогда не используйте угловой упор для подачи заготовки при продольном распиливании и не используйте направляющую планку для установки длины вместе с угловым упором при поперечных распилах.** Одновременное использование направляющей планки и углового упора для ведения заготовки повышает вероятность заклинивания пильного диска и обратного удара.
- ▶ **При продольном распиливании всегда прикладывайте усилие для подачи заготовки между направляющей планкой и пильным диском. Используйте**

толкатель, если расстояние между направляющей планкой и пильным диском составляет менее 150 мм, и толкательную колодку, если это расстояние составляет менее 50 мм. «Вспомогательные» устройства позволяют руке оставаться на безопасном расстоянии от пильного диска.

- ▶ **Используйте только толкатели, предоставленные производителем или изготовленные в соответствии с инструкциями.** Такой толкатель обеспечивает достаточное расстояние между рукой и пильным диском.
- ▶ **Никогда не используйте поврежденный или надрезанный толкатель.** Поврежденный толкатель может сломаться, из-за чего рука попадет на пильный диск.
- ▶ **Не выполняйте никаких операций «свободной рукой».** Всегда используйте либо направляющую планку, либо угловой упор, чтобы устанавливать положение и направлять заготовку. «Свободной рукой» означает поддержку или направление заготовки рукой вместо направляющей планки или углового упора. Пиление «свободной рукой» ведет к смещению от оси, заеданию и обратному удару.
- ▶ **Никогда не протягивайте руку вокруг вращающегося пильного диска или над ним.** Попытка достать заготовку может привести к непреднамеренному контакту с движущимся пильным диском.
- ▶ **Обеспечивайте дополнительную опору в задней части и/или по бокам верстака для длинных и/или широких заготовок, чтобы они располагались горизонтально.** Длинная и/или широкая заготовка стремится к повороту относительно края верстака, что может привести к потере контроля, заеданию пильного диска и обратному удару.
- ▶ **Подавайте заготовку с равномерной скоростью. Не гните и не перекручивайте заготовку. Если происходит заклинивание, немедленно выключите инструмент, выньте вилку из розетки и только потом устраняйте заклинивание.** Заклинивание пильного диска заготовкой может вызвать обратный удар или блокировку двигателя.
- ▶ **Не удаляйте части отпиленного материала при работающей пиле.** Материал может застрять между направляющей планкой или в защитном кожухе пильного диска, из-за чего пальцы будут затянуты на пильный диск. Прежде чем доставать материал, выключите пилу и подождите, пока пильный диск полностью остановится.
- ▶ **Используйте дополнительную направляющую планку, касающуюся поверхности верстака, при продольном распиливании заготовок толщиной менее 2 мм.** Тонкая заготовка может заклинить под направляющей планкой, что приведет к обратному удару.

Причины обратного удара и соответствующие предупредительные указания

Обратный удар это внезапная реакция заготовки, возникающая вследствие зажатого, заклинившего пильного

диска или смещенной линии распила заготовки относительно пильного диска, или когда часть заготовки заклинивается между пильным диском и направляющей планкой или другим закрепленным объектом.

Чаще всего во время обратного удара заготовка поднимается с верстака задней частью пильного диска и движется по направлению к оператору.

Обратный удар является следствием неправильного использования пилы или ошибки оператора. Он может быть предотвращен описанными ниже мерами предосторожности.

- ▶ **Никогда не стойте на одной прямой с пильным диском. Всегда располагайте тело с той же стороны пильного диска, что и направляющая планка.** Обратный удар может направить заготовку на большой скорости в сторону любого человека, стоящего перед пильным диском или на одной линии с ним.
- ▶ **Никогда не протягивайте руку над вращающимся пильным диском или за него, чтобы потянуть или поддержать заготовку.** Это может привести к непреднамеренному контакту с пильным диском или затягиванию пальцев на пильный диск из-за обратного удара.
- ▶ **Никогда не удерживайте отрезаемую заготовку, прижимая ее к вращающемуся пильному диску.** Прижатие отрезаемой заготовки к вращающемуся пильному диску создает условия для заклинивания и обратного удара.
- ▶ **Выровняйте направляющую планку параллельно пильному диску.** Смещенная направляющая планка приведет к заклиниванию пильного диска заготовкой и обратному удару.
- ▶ **Используйте гребенчатый прижим для направления заготовки противоположно верстаку и направляющей планке, выполняя несквозные пропилы, такие как фальцовка.** Гребенчатый прижим помогает контролировать заготовку в случае обратного удара.
- ▶ **Большие плиты должны надежно лежать на опоре для снижения опасности обратного удара при заклинивании пильного диска.** Большие плиты прогибаются под собственным весом. Обязательно устанавливайте одну или несколько опор под всеми частями плиты, которые свисают с поверхности верстака.
- ▶ **Будьте особенно бдительны, выполняя распил заготовок, которые перекошены, имеют сучки, перекошены или не имеют ровного края для ведения их при помощи углового упора или вдоль направляющей планки.** Перекошенная, сучковатая или перекошенная заготовка нестабильна и вызывает смещение пропила относительно пильного диска, заклинивание и обратный удар.
- ▶ **Никогда не пропиливайте более одной заготовки, сложенных вместе по вертикали или горизонтали.** Пильный диск может поднять одну или несколько заготовок, что приведет к обратному удару.

- ▶ Если необходимо повторно включить пилу, вставленную в заготовку, выставьте пильный диск по центру пропила и убедитесь, что зубья пилы не застряли в заготовке. Если пильный диск заклинило, то при повторном запуске пилы он может приподнять заготовку или вызвать обратный удар.
- ▶ Зубья пильных дисков должны быть всегда чистыми, острыми и правильно разведенными. Никогда не используйте деформированные пильные диски или пильные диски с треснутыми или отломанными зубьями. Острые и правильно разведенные пильные диски сводят к минимуму заклинивание, блокировку двигателя и обратный удар.

Предупреждения касательно эксплуатации круглопильных станков

- ▶ Выключайте круглопильный станок и отсоединяйте кабель от сети питания, когда необходимо снять плиты-вкладыши, сменить пильный диск или отрегулировать распорный клин или защитный кожух пильного диска, а также когда инструмент будет оставлен без присмотра. Соблюдение мер предосторожности предотвращает несчастные случаи.
- ▶ Никогда не позволяйте круглопильному станку работать без присмотра. Выключайте его и не отходите от инструмента, пока он не остановится полностью. Работающая без присмотра пила является неконтролируемым источником опасности.
- ▶ Размещайте круглопильный станок в хорошо освещенном месте на ровном основании, где оператор сможет сохранять устойчивое положение и равновесие. Станок должен быть размещен в помещении, обеспечивающем достаточно места для работы с заготовками требуемого размера. Тесные, плохо освещенные места, а также неровный скользкий пол создают условия для несчастных случаев.
- ▶ Чаще выполняйте уборку и убирайте опилки из-под верстака и/или пылесборника. Скопившиеся опилки являются огнеопасными и могут самовоспламениться.
- ▶ Круглопильный станок должен быть закреплен. Надежно закрепленный круглопильный станок может сдвинуться или перевернуться.
- ▶ Убирайте инструменты, куски древесины и т.д. перед включением круглопильного станка. Отвлечение внимания или возможность заклинивания могут быть опасны.
- ▶ Всегда используйте пильные диски правильного размера и с подходящим посадочным отверстием (напр., ромбовидной или круглой формы). Пильные диски, не соответствующие крепежным частям пилы, вращаются с биением и ведут к потере контроля над инструментом.
- ▶ Никогда не используйте поврежденные или неправильные крепежные средства для пильных дисков, такие как фланцы, шайбы пильных дисков, болты или гайки. Крепежные средства сконструированы специально для определенной пилы для обеспечения

безопасной эксплуатации и оптимальной производительности.

- ▶ Никогда не становитесь на круглопильный станок, не используйте его как ступ-стремянку. В случае переворачивания инструмента или случайного контакта с режущим инструментом могут быть получены тяжелые травмы.
- ▶ Убедитесь, что установленный пильный диск будет вращаться в правильном направлении. Не используйте шлифовальные круги, проволочные щетки или абразивные круги на круглопильном станке. Неправильный монтаж пильного диска или использование нереконструированных принадлежностей может привести к тяжелым травмам.

Дополнительные указания по технике безопасности

- ▶ При установке пильного диска надевайте защитные перчатки. Существует опасность травм.
- ▶ Не используйте пильные диски из быстрорежущей стали. Такие диски могут легко разломаться.
- ▶ Никогда не применяйте инструмент без плиты-вкладыша. Меняйте плиту-вкладыш в случае поломки. Без безупречной плиты-вкладыша возможны травмы от пильного диска.
- ▶ Содержите рабочее место в чистоте. Смеси материалов особенно опасны. Пыль легких металлов может возгораться или взрываться.
- ▶ Для каждого обрабатываемого материала подбирайте подходящий пильный диск.
- ▶ Применяйте только пильные диски с параметрами, указанными в этом руководстве по эксплуатации и на электроинструменте, которые испытаны по EN 847-1 и имеют соответствующее обозначение.
- ▶ Используйте только пильные диски, рекомендованные изготовителем электроинструмента и пригодные для обрабатываемого материала.
- ▶ Подводите заготовку только к вращающемуся пильному диску. В противном случае возникает опасность обратного удара при заклинивании рабочего инструмента в заготовке.

Символы

Следующие символы могут иметь значение для использования Вашего электроинструмента. Запомните, пожалуйста, эти символы и их значение. Правильное толкование символов поможет Вам лучше и надежнее работать с этим электроинструментом.

Символы и их значение



Не подставляйте руки в зону пиления, когда электроинструмент работает. При контакте с пильным диском возникает опасность травмирования.

Символы и их значение



Применяйте противопылевой респиратор.

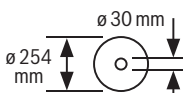


Носите средства защиты органов слуха. Воздействие шума может привести к потере слуха.

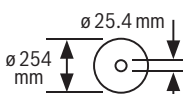


Используйте защитные очки.

3 601 M30 402
3 601 M30 432
3 601 M30 462
3 601 M30 472

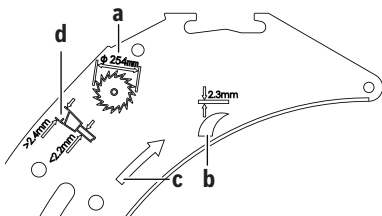


3 601 M30 442
3 601 M30 482



Учитывайте размеры пильного диска. Диаметр посадочного отверстия должен подходить к шпинделю инструмента без зазора. При необходимости использования переходника следите за тем, чтобы размеры переходника соответствовали толщине полотна пильного диска и диаметру посадочного отверстия пильного диска, а также диаметру шпинделя инструмента. По возможности, используйте переходники, поставляемые вместе с пильным диском.

Диаметр пильного полотна должен соответствовать данным на символе.



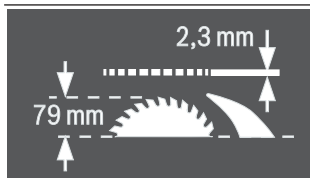
a Максимальный допустимый диаметр пильного диска составляет 254 мм.

b Толщина распорного клина составляет 2,3 мм.

Символы и их значение

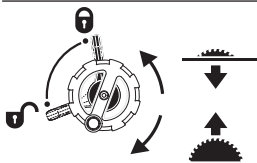
c Направление резания зубьев (направление стрелки на пильном диске) должно совпадать с направлением стрелки на распорном клине.

d При замене пильного диска следите за тем, чтобы ширина резания была не меньше 2,4 мм и толщина центрального диска не превышала 2,2 мм. В противном случае имеется опасность застревания распорного клина в заготовке.



Толщина распорного клина составляет 2,3 мм.

Максимально допустимая высота заготовки составляет 79 мм.

**Левая сторона:**

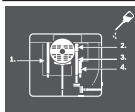
Показывает положение стопорного рычага при фиксации пильного диска и при настройке вертикального угла распила (пильный диск можно поворачивать).

Правая сторона:

Показывает направление вращения кривошипной рукоятки для опускания (**транспортное положение**) и поднятия (**рабочее положение**) пильного диска.



Направление вращения винта с накатанной головкой для фиксации/ослабления углового упора на передвижном столе.



При необходимости смазывайте электроинструмент смазкой в указанных местах.



Электроинструмент с классом защиты II имеют усиленную или двойную изоляцию.



Посредством маркировки CE изготовитель подтверждает, что электроинструмент отвечает действующим директивам ЕС.

Описание продукта и услуг



Прочтите все указания и инструкции по технике безопасности. Несоблюдение указаний по технике безопасности и инструкций может привести к поражению электрическим током, пожару и/или тяжелым травмам.

Пожалуйста, соблюдайте иллюстрации в начале руководства по эксплуатации.

Применение по назначению

Электроинструмент предназначен для использования на опоре для выполнения в древесине твердых и мягких пород, древесностружечных и древесноволокнистых плитах прямолинейных продольных и поперечных распилов. При этом возможен горизонтальный угол скоса от -60° до $+60^\circ$ и вертикальный угол скоса от -1° до 47° .

При использовании соответствующих пильных дисков возможно распиливание алюминиевых профилей и пластмассы.

Изображенные составные части

Нумерация представленных компонентов выполнена по изображению на странице с иллюстрациями.

- (1) Шкала расстояния от пильного диска до параллельного упора
- (2) Передвижные салазки
- (3) Угловой упор
- (4) Ручка для переноски
- (5) Наклейка для обозначения линии распила
- (6) Защитный кожух
- (7) Распорный клин
- (8) Параллельный упор
- (9) Направляющий шлиц для углового упора
- (10) Удлинитель стола
- (11) Расширитель стола
- (12) Крепежная гайка для крышки гнезда для хранения пильного диска и подвешивания толкателя
- (13) Толкатель
- (14) Крышка гнезда для хранения пильного диска
- (15) Кольцевой гаечный ключ (24 мм; 23 мм)
- (16) Отверстия для крепления
- (17) Стол пилы
- (18) Зажимная ручка расширителя стола
- (19) Маховичок
- (20) Кривошипная рукоятка для поднятия и опускания пильного диска
- (21) Защитная крышка выключателя
- (22) Крепление для хранения защитного кожуха
- (23) Крепежная скоба для хранения углового упора
- (24) Направляющий стержень удлинителя стола
- (25) Упор для угла распила 45° (вертикального)
- (26) Фиксирующий рычаг для настройки вертикального угла распила
- (27) Шкала угла распила (вертикального)
- (28) Упор для угла распила 0° (вертикального)
- (29) Зажимная рукоятка передвижных салазок
- (30) V-образный направляющий паз на столе для параллельного упора
- (31) Юстировочный винт силы зажима параллельного упора
- (32) Вкладыш
- (33) Пильный диск
- (34) Профильная рейка
- (35) Направляющий шлиц для параллельного упора
- (36) Гнездо для хранения параллельного упора
- (37) Шестигранный ключ (5 мм)
- (38) Фиксирующий винт удлинителя стола
- (39) Набор для крепления «Дополнительный параллельный упор»
- (40) Патрубок для выброса опилок
- (41) Адаптер пылеудаления
- (42) Скоба для хранения кабеля
- (43) Набор для крепления «Удлинитель стола»
- (44) V-образная направляющая параллельного упора
- (45) Нижний щиток
- (46) Зажимной рычаг распорного клина
- (47) Позиционирующие штифты распорного клина
- (48) Выемки под вкладыш
- (49) Зажимной рычаг защитного кожуха
- (50) Направляющий палец защитного кожуха
- (51) Зажимная ручка параллельного упора
- (52) Дополнительный параллельный упор
- (53) Направляющая рейка углового упора
- (54) Винт с накатанной головкой для фиксирования углового упора
- (55) Набор для крепления «Профильная рейка»
- (56) Гайка с накаткой профильной рейки
- (57) Нижний защитный кожух пильного диска
- (58) Крепежный винт нижнего защитного кожуха пильного диска
- (59) Зажимная гайка
- (60) Рычаг фиксации шпинделя
- (61) Прижимной фланец
- (62) Опорный фланец
- (63) Шпиндель рабочего инструмента
- (64) Указатель угла распила (вертикального)

- (65)** Ручка фиксирования произвольного угла распила (горизонтального)
- (66)** Указатель угла распила (горизонтального) на угловом упоре
- (67)** Откидной язычок
- (68)** Лупа
- (69)** Индикатор расстояния стола
- (70)** Кнопка включения
- (71)** Винт с крестовым шлицем для настройки упора 0°
- (72)** Винт указателя угла распила (вертикального)
- (73)** Винт с крестовым шлицем для настройки упора 45°
- (74)** Винты с внутренним шестигранником (5 мм) спереди для настройки параллельности пильного диска
- (75)** Винты с внутренним шестигранником (5 мм) сзади для настройки параллельности пильного диска
- (76)** Винт для индикатора расстояния стола
- (77)** Винты с внутренним шестигранником (5 мм) для настройки параллельности параллельного упора
- (78)** Винт указателя расстояния параллельного упора
- (79)** Юстировочные винты для вкладыша
- (80)** Крепление для хранения набора для крепления «Дополнительный параллельный упор»
- (81)** Крепежная скоба для хранения адаптера пылеудаления
- (82)** Гнездо для хранения пильного диска
- (83)** Крепление для хранения ключа-шестигранника
- (84)** Крепежная скоба для хранения дополнительного параллельного упора

Технические данные

Настольная дисковая пила		GTS 10 XC	GTS 10 XC	GTS 10 XC
Артикульный номер		3 601 M30 402 3 601 M30 472	3 601 M30 432	3 601 M30 462
Ном. потребляемая мощность	Вт	2100	2000	1650
Номинальное напряжение	В	220-240	230	110
Частота	Гц	50/60	50/60	50/60
Число оборотов холостого хода	мин ⁻¹	3200	4200	4200
Ограничение пускового тока		●	●	●
Тормоз выбега		●	●	●
Защита от перегрузки		●	●	●
Масса согласно EPTA-Procedure 01:2014	кг	35,0	35,0	35,0
Класс защиты		□/II	□/II	□/II
Размеры (включая съемные детали электроинструмента)				
Ширина x глубина x высота	мм	810 x 768 x 343	810 x 768 x 343	810 x 768 x 343
Размеры пильных дисков				
Диаметр пильного диска	мм	254	254	254
Толщина тела пильного диска	мм	< 2,2	< 2,2	< 2,2
Толщина зуба/ширина развода зубьев, мин.	мм	> 2,4	> 2,4	> 2,4
Диаметр посадочного отверстия	мм	30	30	30

Настольная дисковая пила		GTS 10 XC	GTS 10 XC
Артикульный номер		3 601 M30 442	3 601 M30 4B2
Ном. потребляемая мощность	Вт	-	2100
Ном. ток	А	9,1	-
Номинальное напряжение	В	220-240	220
Частота	Гц	50/60	60
Число оборотов холостого хода	мин ⁻¹	3200	3200
Ограничение пускового тока		●	●

Настольная дисковая пила		GTS 10 XC	GTS 10 XC
Тормоз выбега		●	●
Защита от перегрузки		●	●
Масса согласно EPTA-Procedure 01:2014	кг	35,0	35,0
Класс защиты		□/II	□/II
Размеры (включая съемные детали электроинструмента)			
Ширина x глубина x высота	мм	810 x 768 x 343	810 x 768 x 343
Размеры пильных дисков			
Диаметр пильного диска	мм	254	254
Толщина тела пильного диска	мм	< 2,2	< 2,2
Толщина зуба/ширина развода зубьев, мин.	мм	> 2,4	> 2,4
Диаметр посадочного отверстия	мм	25,4	25,4

Максимальные размеры заготовки: (см. „Максимальные размеры заготовки“, Страница 299)

Данные о шуме

Шумовая эмиссия определена в соответствии с EN 62841-3-1.

A-взвешенный уровень шума от электроинструмента составляет обычно: уровень звукового давления 92 дБ(A); уровень звуковой мощности 105 дБ(A). Погрешность K = 3 дБ.

Используйте средства защиты органов слуха!

Указанное в настоящих инструкциях значение шумовой эмиссии измерено по стандартной методике измерения и может быть использовано для сравнения электроинструментов. Оно также пригодно для предварительной оценки шумовой эмиссии.

Значение шумовой эмиссии указано для основных видов работы с электроинструментом. Однако если электроинструмент будет использован для выполнения других работ с применением непредусмотренных изготовителем рабочих инструментов или техническое обслуживание не будет отвечать предписаниям, то значение шумовой эмиссии может быть иным. Это может значительно повысить общую шумовую эмиссию в течение всей продолжительности работы.

Для точной оценки шумовой эмиссии в течение определенного временного интервала нужно учитывать также и время, когда инструмент выключен или, хотя и включен, но не находится в работе. Это может значительно сократить шумовую эмиссию в пересчете на полное рабочее время.

Сборка

- ▶ **Предотвращайте непреднамеренный запуск электроинструмента. Во время монтажа и всех других работ с электроинструментом штепсельная вилка должна быть отключена от сети питания.**

Комплект поставки

Перед первым использованием электроинструмента проверьте наличие всех указанных ниже компонентов:

- Настольная дисковая пила с монтированным пильным диском **(33)** и распорным клином **(7)**
- Угловой упор **(3)**
- Профильная рейка **(34)**
- Набор для крепления «Профильная рейка» **(55)** (направляющий штифт, гайка с накаткой, винт, подкладная шайба)
- Параллельный упор **(8)**
- Дополнительный параллельный упор **(52)**
- Набор для крепления «Дополнительный параллельный упор» **(39)** (3 крепежных винта, 3 подкладные шайбы, 3 барашковые гайки)
- Защитный кожух **(6)**
- Удлинитель стола **(10)**
- Набор для крепления «Удлинитель стола» **(43)** (2 крепежных винта, 2 подкладные шайбы, 1 вилочный гаечный ключ)
- Ключ-шестигранник **(37)**
- Кольцевой гаечный ключ **(15)**
- Крышка гнезда для хранения пильного диска **(14)**
- Толкатель **(13)**
- Вкладыш **(32)**
- Адаптер пылеудаления **(41)**

Указание: Проверьте электроинструмент на предмет возможных повреждений.

Перед использованием электроинструмента следует тщательно проверить защитные устройства или компоненты с возможностью легкого повреждения на предмет безупречной и соответствующей назначению функции. Проверьте безупречную функцию, свободный ход и исправность подвижных частей. Все части должны быть правильно установлены и выполнять все условия для обеспечения безупречной работы.

Поврежденные защитные устройства и компоненты должны быть отремонтированы квалифицированным персоналом в авторизованной специализированной мастерской или заменены.

Монтаж отдельных частей

- Осторожно распакуйте все поставленные части.
- Снимите весь упаковочный материал с электроинструмента и поставленных принадлежностей.
- Откройте нижнюю решетку (45) и снимите упаковку снизу блока мотора (см. рис. а).

Непосредственно на корпусе закреплены следующие детали электроинструмента: толкатель (13), кольцевой гаечный ключ (15), ключ-шестигранник (37), параллельный упор (8), угловой упор (3), адаптер пылеудаления (41), дополнительный параллельный упор (52) с набором для крепления (39), защитный кожух (6).

– При необходимости осторожно извлеките требуемую деталь электроинструмента из соответствующего магазина.

См. для этого также рис. R1 – R6.

Инструменты, необходимые дополнительно к комплекту поставки:

- Шлицевая отвертка
- Крестообразная отвертка
- Угловой калибр

Позиционирование распорного клина (см. рис. b1–b2)

Указание: При необходимости очистите перед позиционированием все монтируемые части.

- Поверните кривошипную рукоятку (20) до упора по часовой стрелке, чтобы пильный диск (33) оказался в максимально высоком положении над столом.
- Отпустите зажимной рычаг (46).
- Передвигайте распорный клин (7) в направлении зажимного рычага (46), пока он не даст выдвинуть себя вверх.
- Вытяните распорный клин до конца наверх, чтобы он был позиционирован точно по центру пильного диска.
- Дайте обоим штифтам (47) войти в зацепление в нижние отверстия распорного клина и снова туго затяните зажимной рычаг (46).

Монтаж вкладыша (см. рис. с)

- Вставьте вкладыш (32) в задние отверстия (48) шахты для хранения рабочих инструментов.
- Уложите вкладыш вниз.
- Прижмите вкладыш, чтобы он вошел в зацепление в передней части шахты для хранения рабочих инструментов.

Передняя сторона вкладыша (32) должна быть в одну линию со столом или несколько ниже его, задняя сторона должна быть в одну линию или несколько выше стола (см. „Установка уровня вкладыша (см. рис. Q)“, Страница 301).

Монтаж защитного кожуха (см. рис. d1–d2)

Указание: Монтируйте защитный кожух, только когда распорный клин находится в самом высоком положении точно по центру пильного диска (см. рис. b2). Не монтируйте защитный кожух, когда распорный клин находится

в самом нижнем положении (состояние при поставке или положение для вырезания пазов) (см. рис. b1).

- Отпустите зажимный рычаг (49) и извлеките защитный кожух (6) из крепления (22).
- Одной рукой держите крышку пильного диска (верхнюю металлическую рейку) защитного кожуха (6), а другой рукой придерживайте зажимный рычаг (49) кверху.
- Отодвиньте направляющий палец (50) назад в паз на распорном клине (7).
- Ведите защитный кожух (6) вниз, пока крышка пильного диска (верхняя металлическая рейка) не встанет параллельно поверхности стола пилы (17).
- Прижмите зажимной рычаг (49) вниз. Зажимной рычаг должен тактильно и акустически ощутимо войти в зацепление и защитный кожух (6) должен быть смонтирован плотно и надежно.

► **Перед каждым использованием проверяйте свободу хода защитного кожуха. Не используйте электроинструмент, если защитный кожух движется не свободно и не закрывается немедленно.**

Монтаж удлинителя стола (см. рис. e)

Для монтажа используйте набор для крепления «Удлинитель стола» (43) (2 крепежных винта, 2 подкладные шайбы, 1 вилочный гаечный ключ).

- Соедините винтами удлинитель стола (10) с направляющими стержнями (24). Для этого зафиксируйте направляющие стержни вилочным гаечным ключом, затягивая при этом крепежные винты ключом-шестигранником. При этом отверстия в удлинителе стола должны смотреть вверх.

Монтаж параллельного упора (см. рис. f)

Параллельный упор (8) можно устанавливать как слева, так и справа от пильного диска.

- Отпустите зажимную ручку (51) параллельного упора (8). Этим снимается нагрузка с V-образной направляющей (44).
- Вставьте сначала параллельный упор V-образной направляющей в направляющий паз (30) стола. После этого выровняйте параллельный упор в переднем направляющем пазе (35) стола. Параллельный упор может быть передвинут в любом направлении.
- Для фиксации параллельного упора прижмите ручку фиксации (51) вниз.

Монтаж дополнительного параллельного упора (см. рис. g)

Для пиления узких заготовок и выполнения распилов под вертикальными углами необходимо монтировать дополнительный параллельный упор (52) на параллельный упор (8).

По мере необходимости дополнительный параллельный упор можно монтировать слева или справа на параллельный упор (8).

Для монтажа используйте набор для крепления «Дополнительный параллельный упор» (39) (2 крепежных винта, 2 подкладные шайбы, 2 барашковые гайки).

- Вставьте крепежные винты в боковые отверстия параллельного упора (8).
- Головки винтов служат при этом в качестве направляющей для дополнительного параллельного упора.
- Просуньте дополнительный параллельный упор (52) через головки крепежных винтов.
- Наденьте подкладные шайбы на крепежные винты и затяните винты с помощью барашковых гаек.

Монтаж углового упора (см. рис. h1 – h2)

- Вставьте рейку (53) углового упора (3) в один из предусмотренных для этого направляющих пазов (9) стола.

Указание: Положение углового упора в левом направляющем пазе фиксируется затягиванием гайки с накатанной головкой (54) на передвижных салазках (2).

Для лучшего позиционирования длинных заготовок угловой упор можно расширить с помощью профильной рейки (34).

- При необходимости монтируйте профильную рейку с помощью набора для крепления (55) на угловой упор.

Удаление пыли и стружки

Пыль некоторых материалов, как напр., красок с содержанием свинца, некоторых сортов древесины, минералов и металлов, может быть вредной для здоровья. Прикосновение к пыли и попадание пыли в дыхательные пути может вызвать аллергические реакции и/или заболевания дыхательных путей оператора или находящегося вблизи персонала.

Определенные виды пыли, напр., дуба и бука, считаются канцерогенными, особенно совместно с присадками для обработки древесины (хромат, средство для защиты древесины). Материал с содержанием асбеста разрешается обрабатывать только специалистам.

- По возможности используйте пригону для материала систему пылеудаления.
- Хорошо проветривайте рабочее место.
- Рекомендуются пользоваться респираторной маской с фильтром класса P2.

Соблюдайте действующие в Вашей стране предписания для обрабатываемых материалов.

Отсос пыли/стружки может быть невозможен из-за пыли, стружки, а также отколовшихся фрагментов заготовки.

- Выключите электроинструмент и вытащите штепсель из розетки.
- Подождите, пока пыльное полотно остановится полностью.
- Найдите причину заклинивания и устраните ее.

► **Избегайте скопления пыли на рабочем месте.** Пыль может легко воспламениться.

► **Во избежание опасности пожара при распиливании алюминия опорожните патрубков для выброса опи-**

лок и кожух пыльного диска и не используйте систему удаления опилок.

Внешняя система пылеудаления (см. рис. i)

Используйте прилагаемый адаптер пылеудаления (41), чтобы подключить пылесос к патрубку для выброса опилок (40).

- Крепко соедините адаптер пылеудаления (41) и шланг пылесоса.

Пылесос должен быть пригоден для обрабатываемого материала.

Применяйте специальный пылесос для удаления особо вредных для здоровья видов пыли возбудителей рака или сухой пыли.

Очистка нижнего защитного кожуха пыльного диска (см. рис. j)

Для удаления обломков заготовки и больших опилок можно открыть нижний защитный кожух пыльного диска (57).

- Выключите электроинструмент и вытащите штепсель из розетки.
- Подождите, пока пыльный диск остановится полностью.
- Переверните электроинструмент набор.
- Отпустите два крепежных винта нижнего щитка (45) ключом-шестигранником (37) и откройте нижнюю крышку.
- Отпустите крепежный винт (58) и откройте нижний защитный кожух пыльного диска (57).
- Удалите обломки заготовки и опилки.
- Закройте нижний защитный кожух пыльного диска и снова прикрутите его.
- Прикрутите нижний щиток.
- Приведите электроинструмент в рабочее положение.

Стационарный или временный монтаж

► **Для обеспечения надежной работы электроинструмент должен быть до начала эксплуатации установлен на ровную и прочную рабочую поверхность (например, верстак).**

Монтаж на рабочей поверхности (см. рис. k)

- Закрепите электроинструмент подходящими винтами на рабочей поверхности. Для этого служат отверстия (16).

Монтаж на верстаке производства Bosch (см. рис. l)

Верстаки производства Bosch (напр., GTA 6000) обеспечивают устойчивое положение электроинструмента на любой поверхности благодаря регулируемым по высоте ножкам.

► **Прочтите все прилагаемые верстаку предупредительные указания и инструкции.** Несоблюдение предупреждающих указаний и инструкций может вызвать поражение электротокком, пожар и/или привести к тяжелым травмам.

- ▶ **Правильно установите верстак перед монтажом электроинструмента.** Правильная сборка стола важна для предотвращения его поломки.
- Монтируйте электроинструмент на верстаке в положении как для транспортировки.

Замена пильного диска (см. рис. m1 – m4)

- ▶ **Перед любыми манипуляциями с электроинструментом вытаскивайте штепсель из розетки.**
- ▶ **При установке пильного диска надевайте защитные перчатки.** Существует опасность травм.
- ▶ **Применяйте только пильные диски с максимальной допустимой скоростью выше скорости холостого хода Вашего электроинструмента.**
- ▶ **Применяйте только пильные диски с параметрами, указанными в этом руководстве по эксплуатации и на электроинструменте, которые испытаны по EN 847-1 и имеют соответствующее обозначение.**
- ▶ **Используйте только пильные диски, рекомендованные изготовителем электроинструмента и пригодные для обрабатываемого материала.**
- ▶ **Не используйте пильные диски из быстрорежущей стали.** Такие диски могут легко разломаться.

Демонтаж пильного диска

- Поверните кривошипную рукоятку (20) до упора по часовой стрелке, чтобы пильный диск (33) оказался в максимально высоком положении над столом.
- Откройте зажимной рычаг (49) и извлеките защитный кожух (6) из паза на распорном клине (7).
- Для этого с помощью отвертки приподнимите вкладыш (32) в передней части и выньте ее из шахты для хранения рабочих инструментов.
- Поворачивайте зажимную гайку (59) кольцевым гаечным ключом (15) и одновременно тяните за рычаг фиксации шпинделя (60), пока он не войдет в зацепление.
- Удерживайте рычаг фиксации шпинделя и открутите гайку крепления против часовой стрелки.
- Снимите зажимной фланец (61).
- Снимите пильный диск (33).

Монтаж пильного диска

При необходимости очистите перед монтажом все монтируемые части.

- Установите новый пильный диск на опорный фланец (62) шпинделя рабочего инструмента (63).
- Указание:** Не используйте слишком маленькие пильные диски. Макс. радиальное расстояние между пильным диском и распорным клином должно составлять 3–8 мм.
- ▶ **При монтаже следите за тем, чтобы направление резания зубьев (стрелка на пильном диске) совпало с направлением стрелки на распорном клине!**
 - Установите на место прижимной фланец (61) и зажимную гайку (59).

- Поворачивайте зажимную гайку (59) кольцевым гаечным ключом (15) и одновременно тяните за рычаг фиксации шпинделя (60), пока он не войдет в зацепление.
- Затяните гайку крепления по часовой стрелке.
- Установите вкладыш (32) на место.
- Монтируйте защитный кожух (6) на место.

Работа с инструментом

- ▶ **Перед любыми манипуляциями с электроинструментом вытаскивайте штепсель из розетки.**

Транспортное и рабочее положение пильного диска

Транспортное положение

- Снимите защитный кожух (6), снимите вкладыш (32) и установите распорный клин (7) в крайнее нижнее положение. Установите вкладыш (32) на место.
- Поверните кривошипную рукоятку (20) против часовой стрелки, чтобы зубья пильного диска (33) находились ниже стола (17).
- Сдвиньте расширитель стола (11) до упора в направлении центра стола. Прижмите зажимную рукоятку (18) вниз. Расширитель стола зафиксирован.

Рабочее положение

- Установите распорный клин (7) в крайнее верхнее положение точно по центру пильного диска, установите вкладыш (32) и монтируйте защитный кожух (6).
- Поворачивайте кривошипную рукоятку (20) по часовой стрелке, пока зубья пильного диска (33) не окажутся на расстоянии прикл. 3–6 мм над заготовкой.

Увеличение площади стола

Длинные и тяжелые заготовки нужно подпереть или подложить что-нибудь под них.

Расширитель стола (см. рис. А)

- Расширитель стола (11) расширяет стол (17) вправо.
- Потяните зажимную рукоятку расширителя стола (18) до упора вверх.
 - Выдвиньте расширитель стола (11) наружу на необходимую длину.
 - Прижмите зажимную рукоятку (18) вниз. Расширитель стола зафиксирован.

Удлинитель стола (см. рис. В)

- Удлинитель стола (10) удлиняет стол пилы (17) назад.
- Отпустите фиксирующий винт (38) на левой направляющей штанге.
 - Выдвиньте удлинитель стола (10) наружу на необходимую длину.
 - Для фиксации положения плотно затяните фиксирующий винт (38).

При обработке тяжелых заготовок при необходимости подоприте удлинитель стола.

Передвижные салазки (см. рис. С)

Благодаря передвижным салазкам (2) можно распилить заготовки с шириной макс. 350 мм. Одновременно достигается большая точность распиливания, в особенности в сочетании с угловым упором (3) (см. „Пиление с горизонтальным углом скоса с использованием передвижных салазок“, Страница 299).

- Потяните зажимную рукоятку (29) передвижных салазок до упора вверх.
- Передвижные салазки можно после этого передвигать до упора как вперед, так и назад.

Настройка вертикального и горизонтального угла распила

Для обеспечения точного распила после интенсивной работы нужно проверить исходные настройки электроинструмента и при необходимости подправить.

Настройка вертикального угла распила (пильный диск) (см. рис. D)

Вертикальный угол распила настраивается в диапазоне от -1° до 47°.

- Отпустите фиксирующий рычаг (26) против часовой стрелки.

Указание: При полном отпускании фиксирующего рычага пильный диск опускается под действием собственного веса в положение, соответствующее приблизительно 30°.

- Потяните или прижмите маховичок (19) вдоль кулисы, чтобы индикатор угла (64) показал необходимое значение угла распила.
- Удерживайте маховичок в этом положении и снова крепко затяните фиксирующий рычаг (26).

Для быстрой и точной настройки стандартных углов 0° и 45° предусмотрены настроенные на заводе упоры ((28), (25)).

Настройка горизонтального угла распила (угловой упор) (см. рис. E)

Указание: Используйте для пиления на сужение (длинные клинья) соответствующие приспособления.

Горизонтальный угол распила можно регулировать в диапазоне от 60° (слева) до 60° (справа).

- Отпустите ручку фиксирования (65), если она затянута.
- Поворачивайте угловой упор до тех пор, пока указатель угла (66) не покажет нужный угол скоса.
- Затяните ручку фиксирования (65).

Для быстрой и точной настройки часто используемых углов распила на угловом упоре (3) предусмотрены упорные винты для углов 45° (слева и справа) и 0°.

- Отпустите ручку фиксирования (65), если она затянута.
- Откиньте откидной язычок (67) наружу.

- Поверните угловой упор так, чтобы резьба необходимого упорного винта находилась справа от откидного язычка.
- Откиньте откидной язычок (67) внутрь и поверните угловой упор, чтобы резьба упорного винта плотно прилегала к откидному язычку.
- Затяните ручку фиксирования (65).

Установка параллельного упора

Параллельный упор (8) можно устанавливать слева (черная шкала) или справа (серебристая шкала) от пильного диска. Метка в лупе (68) показывает на шкале (1) установленное расстояние между параллельным упором и пильным диском.

Установите параллельный упор с нужной стороны пильного диска (см. „Монтаж параллельного упора (см. рис. f)“, Страница 294).

Настройка параллельного упора при невыдвинутом столе

- Отпустите зажимную ручку (51) параллельного упора (8). Передвигайте параллельный упор до тех пор, пока метка на лупе (68) не отобразит соответствующее расстояние до пильного диска.

При невыдвинутом столе действительны нижние отметки на серебристой шкале (1).

- Для фиксации снова прижмите зажимную рукоятку (51) вниз.

Настройка параллельного упора при выдвинутом столе (см. рис. F)

- Установите параллельный упор справа от пильного диска.
- Передвигайте параллельный упор до тех пор, пока метка на лупе (68) не отобразит на нижней шкале 33 см.
- Для фиксации снова прижмите зажимную рукоятку (51) вниз.
- Потяните зажимную рукоятку расширителя стола (18) до упора вверх.
- Выдвиньте расширитель стола (11) наружу, чтобы индикатор расстояния (69) показал на верхней шкале необходимое расстояние до пильного диска.
- Прижмите зажимную рукоятку (18) вниз.
- Расширитель стола зафиксирован.

Настройка дополнительного параллельного упора (см. рис. G)

Для пиления узких заготовок и выполнения распилов под вертикальными углами необходимо монтировать дополнительный параллельный упор (52) на параллельный упор (8).

По мере необходимости дополнительный параллельный упор можно монтировать слева или справа на параллельный упор (8).

Заготовки могут застревать между параллельным упором и пильным диском, подхватываться поднимающимся пильным диском и отбрасываться.

Поэтому настраивайте дополнительный параллельный упор таким образом, чтобы его направляющий конец заканчивался между передним зубом пильного диска и передним краем распорного клина.

- Для этого ослабьте все барашковые гайки набора для крепления (39) и сместите дополнительный параллельный упор таким образом, чтобы он держался только на двух передних винтах.
- Снова крепко затяните барашковые гайки.

Регулировка распорного клина

Распорный клин (7) предотвращает заклинивание пильного диска (33) в пропилах. Иначе, если пильный диск застрянет в заготовке, существует опасность обратного удара.

Поэтому всегда следите за тем, чтобы распорный клин был правильно отрегулирован:

- Макс. радиальное расстояние между пильным диском и распорным клином должно составлять 3–8 мм.
- Толщина распорного клина должна быть меньше ширины распиливания и больше толщины центральной части пильного диска.
- Распорный клин должен всегда находиться в одну линию с пильным диском.
- Для выполнения обычного распиливания распорный клин должен всегда находиться в самом высоком положении.

Регулирование высоты распорного клина (см. рис. H)

Для вырезания пазов необходимо отрегулировать высоту распорного клина.

► Используйте электроинструмент для выемки пазов и фальцевания только с соответствующим защитным приспособлением (напр., туннельным защитным кожухом, упорным гребнем).

- Откройте зажимной рычаг (49) и извлеките защитный кожух (6) из паза на распорном клине (7). Чтобы уберечь защитный кожух от повреждения, поместите его в предусмотренный держатель (22) на корпусе (см. также рис. R1).
- Поверните кривошипную рукоятку (20) до упора по часовой стрелке, чтобы пильный диск (33) оказался в максимально высоком положении над столом.
- Отпустите зажимной рычаг (46).
- Вытяните распорный клин из штифтов (47) (потяните зажимной рычаг (46) немного наружу) и прижмите распорный клин (7) до упора вниз.
- Дайте обоим штифтам (47) войти в зацепление в верхние отверстия распорного клина и снова туго затяните зажимной рычаг (46).

Включение электроинструмента

► **Учитывайте напряжение в сети!** Напряжение источника питания должно соответствовать данным на заводской табличке электроинструмента.

Включение (см. рис. I1)

- Откиньте защитную крышку (21) вверх.
- Для включения нажмите на зеленую кнопку включения (70).

Выключение (см. рис. I2)

- Нажмите на защитную крышку (21).

Отказ электропитания

Выключатель представляет собой так называемый нулевой выключатель, который предотвращает повторный запуск электроинструмента после исчезновения напряжения (например, отключение вилки сети во время работы).

Чтобы после этого опять включить электроинструмент, повторно нажмите на зеленую кнопку включения (70).

Указания по применению

Общие указания для пиления

- **Для любого пропила сначала Вы должны исключить возможность прикосновения в любое время пильного полотна к опорам или прочим частям инструмента.**
- **Используйте электроинструмент для выемки пазов и фальцевания только с соответствующим защитным приспособлением (напр., туннельным защитным кожухом, упорным гребнем).**
- **Не используйте электроинструмент для прорезания шлицев (пазов, которые заканчиваются в заготовке).**

Защищайте пильные полотна от ударов и толчков. Не жмите сбоку на пильное полотно.

Во избежание блокировки заготовки распорный клин должен находиться в одну линию с пильным диском.

Не обрабатывайте покоробленные заготовки. Заготовка должна всегда иметь одну прямую кромку для прикладывания к упорной рейке.

Храните толкатель всегда на электроинструменте.

Положение оператора (см. рис. J)

► **Никогда не стойте на одной прямой с пильным диском. Всегда располагайте тело с той же стороны пильного диска, что и направляющая планка.**

Обратный удар может направить заготовку на большой скорости в сторону любого человека, стоящего перед пильным диском или на одной линии с ним.

- Не подставляйте руки и пальцы под вращающийся пильный диск.

Учитывайте при этом следующие указания:

- Крепко держите заготовку двумя руками и прижмите ее к столу.
- Для узких заготовок и при пилении под вертикальным углом распила всегда используйте входящий в комплект поставки толкатель (13) и дополнительный параллельный упор (52).

Разметка линии реза (см. рис. К)

- Отметьте на желтой круглой наклейке **(5)** толщину пильного диска. Это позволяет с высокой точностью располагать заготовку для раскроя, не открывая при этом защитный кожух.

Максимальные размеры заготовки

Вертикальный угол рас- пила	Макс. высота заготовки [мм]
0°	79
45°	56

Пиление**Выполнение прямых пропилов**

- Установите параллельный упор **(8)** на нужную ширину пропила (см. „Установка параллельного упора“, Страница 297).
- Уложите заготовку на стол пилы перед защитным кожухом **(6)**.
- С помощью кривошипной рукоятки **(20)** поднимите или опустите пильный диск настолько, чтобы зубья пильного диска **(33)** находились на высоте прикл. 3–6 мм над поверхностью заготовки.
- Включите электроинструмент.
- Выполните рез с равномерной подачей. Если давление слишком сильное, режущие кромки пильного диска могут перегреться и повредить заготовку.
- Выключите электроинструмент и подождите, пока пильный диск полностью не остановится.

Пиление под вертикальным углом наклона

- Установите необходимый вертикальный угол распил пильного диска. Когда пильный диск наклонен влево, упор всегда должен располагаться справа от пильного диска.
- Соответствующим образом выполняйте операции: (см. „Выполнение прямых пропилов“, Страница 299)

Пиление под горизонтальным углом распил (см. рис. L)

- Установите требуемый горизонтальный угол распил на угловом упоре **(3)**.
- Приложите заготовку к профильной рейке **(34)**. Профиль не должен находиться на линии реза. Отпустите в этом случае гайку с накаткой **(56)** и передвиньте профильную рейку.
- С помощью кривошипной рукоятки **(20)** поднимите или опустите пильный диск настолько, чтобы зубья пильного диска **(33)** находились на высоте прикл. 3–6 мм над поверхностью заготовки.
- Включите электроинструмент.
- Одной рукой прижмите заготовку к профильной рейке **(34)**, а другой рукой медленно подвиньте угловой упор за ручку фиксации **(65)** вперед в направляющем пазе **(9)**.

- Выключите электроинструмент и подождите, пока пильный диск полностью не остановится.

Пиление под горизонтальным углом скоса при зафиксированных передвижных салазках

- Установите требуемый горизонтальный угол распил на угловом упоре **(3)**.
- Угловой упор **(3)** должен свободно перемещаться (влево и вправо) в направляющем пазе **(9)**. Для этого отпустите при необходимости винт с накатанной головкой **(54)**.
- Соответствующим образом выполняйте операции: (см. „Выполнение прямых пропилов“, Страница 299)

Пиление с горизонтальным углом скоса с использованием передвижных салазок

- Установите требуемый горизонтальный угол распил на угловом упоре **(3)**.
- Потяните зажимную рукоятку **(29)** передвижных салазок до упора вверх и потяните передвижные салазки **(2)** вперед.
- Уложите заготовку на стол пилы перед защитным кожухом **(6)**.
- Установите угловой упор **(3)** перед заготовкой в левом направляющем пазе **(9)**. Зафиксируйте это положение, туго затянув винт с накатанной головкой **(54)**.
- Соответствующим образом выполняйте операции: (см. „Выполнение прямых пропилов“, Страница 299)

Основные настройки – контроль и коррекция

Для обеспечения точного распил после интенсивной работы нужно проверить исходные настройки электроинструмента и при необходимости подправить. Для этого у Вас должен быть опыт и специальный инструмент.

Сервисная мастерская Bosch выполняет такую работу быстро и надежно.

Настройка упоров для стандартных углов распил 0°/45° (вертикальных)

- Приведите электроинструмент в рабочее положение.
- Установите вертикальный угол распил пильного диска на 0°.
- Снимите защитный кожух **(6)**.

Контроль (см. рис. M1)

- Установите угловой калибр на 90° и поставьте его на пильный стол **(17)**.

Плечо углового калибра должно по всей длине располагаться в одну линию с пильным диском **(33)**.

Настройка (см. рис. M2)

- Отпустите винт **(71)**. Теперь можно передвигать упор 0° **(28)**.
- Ослабьте фиксирующий рычаг **(26)**.
- Подвиньте маховичок **(19)** в направлении упора 0°, чтобы плечо углового калибра по всей длине оказалась заподлицо с пильным диском.

- Удерживайте маховичок в этом положении и снова крепко затяните фиксирующий рычаг (26).
- Снова туго затяните винт (71).

Если после настройки указатель угла (64) не располагается в одну линию с насечкой 0° на шкале (27), отпустите винт (72) с помощью обычной крестообразной отвертки и выровняйте указатель угла по отметке 0°.

Повторите вышеописанные действия соответствующим образом для вертикального угла распила 45° (отпустите винт (73); передвиньте упор 45° (25)). При этом указатель угла (64) не должен смещаться.

Контроль (см. рис. M1)

- Снимите вкладыш (32) Монтаж вкладыша (см. рис. X).
- Установите угловой калибр на 90° и поставьте его на пильный стол (17).

Плечо углового калибра должно по всей длине располагаться в одну линию с пильным диском (33).

Настройка (см. рис. M2)

- Отпустите винт (71). Теперь можно передвигать упор 0° (28).
- Ослабьте фиксирующий рычаг (26).
- Подвиньте маховичок (19) в направлении упора 0°, чтобы плечо углового калибра по всей длине оказалось заподлицо с пильным диском.
- Удерживайте маховичок в этом положении и снова крепко затяните фиксирующий рычаг (26).

- Снова туго затяните винт (71).

- Монтируйте вкладыш на место (32) Монтаж вкладыша (см. рис. X).

Если после настройки указатель угла (64) не располагается в одну линию с насечкой 0° на шкале (27), отпустите винт (72) с помощью обычной крестообразной отвертки и выровняйте указатель угла по отметке 0°.

Повторите вышеописанные действия соответствующим образом для вертикального угла распила 45° (отпустите винт (73); передвиньте упор 45° (25)). При этом указатель угла (64) не должен смещаться.

Параллельность пильного диска к направляющим пазам углового упора (см. рис. N)

- Приведите электроинструмент в рабочее положение.
- Снимите защитный кожух (6).

Контроль

- Обозначьте карандашом первый левый зуб пилы, который виден за вкладышем.
- Установите угловой калибр на 90° и положите его на край направляющего паза (9).
- Передвиньте плечо углового калибра, чтобы оно коснулось обозначенного зуба пилы, и считайте расстояние между пильным диском и направляющим пазом.
- Поверните пильный диск, чтобы обозначенный зуб оказался спереди над вкладышем.
- Передвиньте угловой калибр вдоль направляющего паза к обозначенному зубу пилы.
- Измерьте снова расстояние между пильным диском и направляющим пазом.

Оба измеренные расстояния должны быть одинаковыми.

Настройка

- Отпустите винты с внутренним шестигранником (74) спереди под столом и винты с внутренним шестигранником (75) сзади под столом с помощью входящего в комплект поставки ключа-шестигранника (37).
- Осторожно приведите в движение пильный диск, чтобы он встал параллельно к направляющему пазу (9).
- Снова туго затяните винты (74) и (75).

Настройка индикатора расстояния стола (см. рис. O)

- Установите параллельный упор справа от пильного диска.
Передвигайте параллельный упор до тех пор, пока отметка на лупе (68) не отобразит на нижней шкале 33 см.
Для фиксации снова прижмите зажимную рукоятку (51) вниз.
- Потяните зажимную рукоятку (18) до упора вверх, а расширитель стола (11) – до упора наружу.

Контроль

Индикатор расстояния (69) должен показывать на верхней шкале (1) то же значение, что и отметка на лупе (68) на нижней шкале (1).

Настройка

- Выдвиньте расширитель стола (11) до упора наружу.
- Отпустите винт (76) с помощью крестообразной отвертки и выровняйте индикатор расстояния (69) по отметке 33 см на верхней шкале (1).

Настройка параллельности параллельного упора (см. рис. P)

- Приведите электроинструмент в рабочее положение.
- Снимите защитный кожух (6).
- Отпустите зажимную ручку (51) параллельного упора и сдвиньте его настолько, чтобы он коснулся пильного диска.

Контроль

Параллельный упор (8) должен касаться пильного диска по всей длине.

Настройка

- Отпустите винты с внутренним шестигранником (77) с помощью входящего в комплект поставки ключа-шестигранника (37).
- Осторожно смещайте параллельный упор (8), пока он не коснется пильного диска по всей длине.
- Держите параллельный упор в этом положении и снова прижмите зажимную ручку (51) вниз.
- Снова плотно затяните винты с внутренним шестигранником (77).

Настройка усилия зажатия параллельного упора

Сила зажатия параллельного упора (8) может в результате частого использования ослабиться.

- Затягивайте юстировочный винт (31) до тех пор, пока параллельный упор снова можно будет плотно зафиксировать на столе пилы.

Настройка лопы параллельного упора (см. рис. P)

- Приведите электроинструмент в рабочее положение.
- Снимите защитный кожух (6).
- Передвиньте параллельный упор (8) справа, чтобы он коснулся пильного диска.

Контроль

Отметка лопы (68) должна находиться в одну линию с отметкой 0 мм на шкале (1).

Настройка

- Отпустите винт (78) с помощью крестообразной отвертки и выровняйте метку по отметке 0 мм.

Установка уровня вкладыша (см. рис. Q)**Контроль**

Передняя сторона вкладыша (32) должна быть в одну линию со столом или несколько ниже его, задняя сторона должна быть в одну линию или несколько выше стола.

Настройка

- Снимите вкладыш (32).
- С помощью ключа-шестигранника (37) настройте четыре юстировочных винта (79) на нужный уровень.

Хранение и транспортировка (см. рис. –)**Хранение деталей электроинструмента (см. рис. R1 – R6)**

Для хранения Вы можете надежно зафиксировать определенные детали электроинструмента на электроинструменте.

- Снимите дополнительный параллельный упор (52) с параллельного упора (8).
- Вставьте все незакрепленные детали электроинструмента в соответствующие места хранения на корпусе (см. нижеследующую таблицу).

Рис.	Деталь электроинструмента	Места хранения
R1	Защитный кожух	подвесьте в выемку держателя (22) и закрепите зажимным рычагом (49)
R2	Набор для крепления «Дополнительный параллельный упор» (39)	вставьте в крепления (80)
R2	Адаптер пылеудаления (41)	вставьте в крепежные скобы (81)
R3	Неиспользуемые пильные диски	подвесьте в гнездо для хранения пильного диска (82) и зафиксируйте крышку (14) с помощью крепежной гайки (12)
R3	Кольцевой гаечный ключ (15)	подвесьте в гнездо для хранения пильного диска (82) и зафиксируйте крышку (14) с помощью крепежной гайки (12)
R3	Толкатель (13)	зафиксируйте с помощью крепежной гайки (12)

Рис.	Деталь электроинструмента	Места хранения
R4	Ключ-шестигранник (37)	вставьте в крепления (83)
R4	Параллельный упор (8)	вставьте в гнездо для хранения параллельного упора (36)
R5	Угловой упор (3)	вставьте в крепежные скобы (23)
R6	Дополнительный параллельный упор (52)	вставьте в гнездо для хранения параллельного упора и зафиксируйте с помощью крепежной скобы (84)

Перенос электроинструмента

Перед транспортировкой электроинструмента выполните следующее:

- Приведите электроинструмент в транспортное положение (см. „Транспортное положение“, Страница 296).
- Демонтируйте все принадлежности, которые не закрепляются прочно на электроинструменте. Переносите пильные диски, которыми Вы не пользуетесь, по возможности в закрытых емкостях.
- Сдвиньте расширитель стола (11) до упора в направлении центра стола и прижмите зажимную рукоятку (18) вниз, чтобы зафиксировать ее.
- Сдвиньте удлинитель стола (10) до упора в направлении центра стола и затяните фиксирующие винты (38) на направляющих стержнях (24).
- Намотайте сетевой кабель на скобу для крепления кабеля (42).
- Для поднятия и транспортировки электроинструмент используйте ручки для переноса (4).

► **Переносите электроинструмента, взявшись за транспортировочные приспособления, никогда не используйте для этих целей защитные устройства.**

Техобслуживание и сервис**Техобслуживание и очистка**

► **Перед любыми манипуляциями с электроинструментом вытаскивайте штепсель из розетки.**

Если требуется поменять шнур, во избежание опасности обращайтесь на фирму **Bosch** или в авторизованную сервисную мастерскую для электроинструментов **Bosch**.

Очистка

► **Для обеспечения качественной и безопасной работы содержите электроинструмент и вентиляционные прорези в чистоте.**

После каждой рабочей операции удаляйте пыль и стружку струей сжатого воздуха или кисточкой.

Смазка электроинструмента**Смазочный материал:**

Моторное масло SAE 10/SAE 20

- При необходимости смазывайте электроинструмент смазкой в указанных местах (см. рис. S).

Сервисная мастерская фирмы Bosch выполняет такую работу быстро и надежно.

Смазочные материалы и средства для очистки должны утилизироваться экологически чистым образом. Выполняйте предписания законодательства.

Меры по уменьшению уровня шума

Меры, предусмотренные изготовителем:

- Плавный пуск
- Поставки со специальным пыльным диском, рассчитанным на уменьшение уровня шума

Меры, принимаемые оператором:

- Монтаж, не допускающий вибрации, на стабильной поверхности
- Использование пыльных дисков, наделенных свойствами, уменьшающими уровень шума
- Регулярная очистка пыльного диска и электроинструмента

Принадлежности

	Артикульный номер
Пылевой мешок	2 605 411 205
Угловой упор	2 610 015 508
Толкатель	2 610 015 022
Верстак GTA 6000	0 601 B24 100

Пильные диски для дерева и щитовых материалов, панелей и реек**Действительно для следующих типов:**

3 601 M30 402/... 432/... 462/... 472

Пильный диск 254 x 30 мм, 40 зубьев	2 608 640 443
-------------------------------------	---------------

Пильный диск 254 x 30 мм, 60 зубьев	2 608 640 444
-------------------------------------	---------------

Действительно для следующих типов:

3 601 M30 442/... 4B2

Пильный диск 254 x 25,4 мм, 40 зубьев	2 608 640 901
---------------------------------------	---------------

Пильный диск 254 x 25,4 мм, 60 зубьев	2 608 640 902
---------------------------------------	---------------

Сервис и консультирование по вопросам применения

Сервисный отдел ответит на все Ваши вопросы по ремонту и обслуживанию Вашего продукта, а также по запчастям. Изображения с пространственным разделением делателей и информацию по запчастям можно посмотреть также по адресу: www.bosch-pt.com

Коллектив сотрудников Bosch, предоставляющий консультации на предмет использования продукции, с удовольствием ответит на все Ваши вопросы относительно нашей продукции и ее принадлежности.

Пожалуйста, во всех запросах и заказах запчастей обязательно указывайте 10-значный товарный номер по заводской табличке изделия.

Для региона: Россия, Беларусь, Казахстан, Украина

Гарантийное обслуживание и ремонт электроинструмента, с соблюдением требований и норм изготовителя производятся на территории всех стран только в фирменных или авторизованных сервисных центрах «Роберт Бош». **ПРЕДУПРЕЖДЕНИЕ!** Использование контрафактной продукции опасно в эксплуатации, может привести к ущербу для Вашего здоровья. Изготовление и распространение контрафактной продукции преследуется по Закону в административном и уголовном порядке.

Россия

Уполномоченная изготовителем организация:
ООО «Роберт Бош» Вашутинское шоссе, вл. 24
141400, г. Химки, Московская обл.
Тел.: +7 800 100 8007
E-Mail: info.powertools@ru.bosch.com
www.bosch-pt.ru

Беларусь

ИП «Роберт Бош» ООО
Сервисный центр по обслуживанию электроинструмента
ул. Тимирязева, 65А-020
220035, г. Минск
Тел.: +375 (17) 254 78 71
Тел.: +375 (17) 254 79 16
Факс: +375 (17) 254 78 75
E-Mail: pt-service.by@bosch.com
Официальный сайт: www.bosch-pt.by

Казахстан

Центр консультирования и приема претензий
ТОО «Роберт Бош» (Robert Bosch)
г. Алматы,
Республика Казахстан
050012
ул. Муратбаева, д. 180
БЦ «Гермес», 7й этаж
Тел.: +7 (727) 331 31 00
Факс: +7 (727) 233 07 87
E-Mail: ptka@bosch.com

Полную и актуальную информацию о расположении сервисных центров и приемных пунктов Вы можете получить на официальном сайте:
www.bosch-professional.kz

Молдова

RIALTO-STUDIO S.R.L.
Пл. Кантемира 1, этаж 3, Торговый центр ТОПАЗ
2069 Кишинев
Тел.: + 373 22 840050/840054
Факс: + 373 22 840049
Email: info@rialto.md

Армения, Азербайджан, Грузія, Киргизстан, Монголія, Таджикистан, Туркменістан, Узбекистан

ТОО «Роберт Бош» (Robert Bosch)
Power Tools послепродажное обслуживание проспект Райымбека 169/1
050050 Алматы, Казахстан
Службена ел. почта: service.pt.ka@bosch.com
Офіційний веб-сайт: www.bosch.com, www.bosch-pt.com

Утилізація

Отслужившие свой срок электроинструменты, принадлежности и упаковку следует сдавать на экологически чистую рециперацию отходов.



Утилизируйте электроинструмент отдельно от бытового мусора!

Тільки для стран-членов ЕС:

В соответствии с Европейской директивой 2012/19/EU об отработанных электрических и электронных приборах и ее преобразованием в национальное законодательство негодные электроприборы нужно собирать отдельно и сдавать на экологически чистую переработку.

Українська

Вказівки з техніки безпеки

Загальні вказівки з техніки безпеки для електроінструментів

⚠ ПОПЕРЕДЖЕННЯ Прочитайте всі вказівки з техніки безпеки, інструкції, ілюстрації та специфікації, надані з цим електроінструментом. Невиконання усіх поданих нижче інструкцій може призвести до ураження електричним струмом, пожежі і/або серйозної травми.

Добре зберігайте на майбутнє ці попередження і вказівки.

Під поняттям «електроінструмент» в цих застереженнях мається на увазі електроінструмент, що працює від мережі (з електрокабелем) або від акумуляторної батареї (без електрокабелю).

Безпека на робочому місці

- ▶ **Тримайте своє робоче місце в чистоті і забезпечте добре освітлення робочого місця.** Безлад або погане освітлення на робочому місці можуть призвести до нещасних випадків.
- ▶ **Не працюйте з електроінструментом у середовищі, де існує небезпека вибуху внаслідок присутності**

горючих рідин, газів або пилу. Електроінструменти можуть породжувати іскри, від яких може займатися пил або пари.

- ▶ **Під час праці з електроінструментом не підпускайте до робочого місця дітей та інших людей.** Ви можете втратити контроль над електроінструментом, якщо Ви не будете зосереджені на виконанні роботи.

Електрична безпека

- ▶ **Штепсель електроінструмента повинен пасувати до розетки. Не дозволяється міняти щось в штепселі. Для роботи з електроінструментами, що мають захисне заземлення, не використовуйте адаптери.** Використання оригінального штепселя та належної розетки зменшує ризик ураження електричним струмом.
- ▶ **Уникайте контакту частин тіла із заземленими поверхнями, напр., трубами, батареями опалення, плитами та холодильниками.** Коли Ваше тіло заземлене, існує збільшена небезпека ураження електричним струмом.
- ▶ **Захищайте електроінструменти від дощу і вологи.** Попадання води в електроінструмент збільшує ризик ураження електричним струмом.
- ▶ **Не використовуйте мережний шнур живлення не за призначенням. Ніколи не використовуйте мережний шнур для перенесення або перетягування електроінструмента або витягання штепселя з розетки. Захищайте кабель від тепла, мастила, гострих країв та рухомих деталей електроінструмента.** Пошкоджений або закручений кабель збільшує ризик ураження електричним струмом.
- ▶ **Для зовнішніх робіт обов'язково використовуйте лише такий подовжувач, що придатний для зовнішніх робіт.** Використання подовжувача, що розрахований на зовнішні роботи, зменшує ризик ураження електричним струмом.
- ▶ **Якщо не можна запобігти використанню електроінструмента у вологому середовищі, використовуйте пристрій захисного вимкнення.** Використання пристрою захисного вимкнення зменшує ризик ураження електричним струмом.

Безпека людей

- ▶ **Будьте уважними, слідкуйте за тим, що Ви робите, та розсудливо поведіться під час роботи з електроінструментом. Не користуйтеся електроінструментом, якщо Ви стомлені або знаходитесь під дією наркотиків, спиртних напоїв або ліків.** Мить неуважності при користуванні електроінструментом може призвести до серйозних травм.
- ▶ **Використовуйте засоби індивідуального захисту. Завжди вдягайте захисні окуляри.** Застосування засобів індивідуального захисту для відповідних умов,

напр., захисної маски, спецвзуття, що не ковзається, каски та навушників, зменшує ризик травм.

- ▶ **Уникайте випадкового вмикання. Перш ніж увімкнути електроінструмент в електромережу або під'єднати акумуляторну батарею, брати його в руки або переносити, впевніться в тому, що електроінструмент вимкнений.** Тримання пальця на вимикачі під час перенесення електроінструмента або підключення в розетку увімкнутого електроінструмента може призвести до травм.
- ▶ **Перед тим, як вмикати електроінструмент, приберіть налагоджувальні інструменти або гайковий ключ.** Перебування налагоджувального інструмента або ключа в частині електроінструмента, що обертається, може призвести до травм.
- ▶ **Уникайте неприродного положення тіла. Завжди зберігайте стійке положення та тримайте рівновагу.** Це дозволить Вам краще контролювати електроінструмент у небезпечних ситуаціях.
- ▶ **Вдягайте придатний одяг. Не вдягайте просторий одяг та прикраси. Не підставляйте волосся й одяг до деталей, що рухаються.** Просторий одяг, довге волосся та прикраси можуть потрапити в деталі, що рухаються.
- ▶ **Якщо існує можливість монтувати пиловідсмоктувальні або пилоуловлюючі пристрої, переконайтеся, щоб вони були добре під'єднані та правильно використовувалися.** Використання пиловідсмоктувального пристрою може зменшити небезпеки, зумовлені пилом.
- ▶ **Добре знання електроінструментів, отримане в результаті частого їх використання, не повинно призводити до самовпевненості й ігнорування принципів техніки безпеки.** Необережна дія може в одну мить призвести до важкої травми.

Правильне поводження та користування електроінструментами

- ▶ **Не перевантажуйте електроінструмент. Використовуйте такий електроінструмент, що спеціально призначений для відповідної роботи.** З придатним електроінструментом Ви з меншим ризиком отримаєте кращі результати роботи, якщо будете працювати в зазначеному діапазоні потужності.
- ▶ **Не користуйтеся електроінструментом з пошкодженим вимикачем.** Електроінструмент, який не вмикається або не вимикається, є небезпечним і його треба відремонтувати.
- ▶ **Перед тим, як регулювати що-небудь в електроінструменті, міняти приладдя або ховати електроінструмент, витягніть штепсель із розетки та/або витягніть акумуляторну батарею.** Ці попереджувальні заходи з техніки безпеки зменшують ризик випадкового запуску електроінструмента.
- ▶ **Ховайте електроінструменти, якими Ви саме не користуєтеся, від дітей. Не дозволяйте користуватися електроінструментом особам, що не**

знайомі з його роботою або не читали ці вказівки. Використання електроінструментів недосвідченими особами може бути небезпечним.

- ▶ **Старанно доглядайте за електроінструментами і приладдям. Перевіряйте, щоб рухомі деталі електроінструмента були правильно розташовані та не заїдали, не були пошкодженими або у будь-якому іншому стані, який міг би вплинути на функціонування електроінструмента. Пошкоджені електроінструменти потрібно відремонтувати, перш ніж користуватися ними знову.** Велика кількість нещасних випадків спричиняється поганим доглядом за електроінструментами.
- ▶ **Тримайте різальні інструменти нагостреними та в чистоті.** Старанно доглянуті різальні інструменти з гострим різальним краєм менше застряють та легші в експлуатації.
- ▶ **Використовуйте електроінструмент, приладдя до нього, робочі інструменти тощо відповідно до цих вказівок. Беріть до уваги при цьому умови роботи та специфіку виконуваної роботи.** Використання електроінструментів для робіт, для яких вони не передбачені, може призвести до небезпечних ситуацій.
- ▶ **Тримайте рукоятки і поверхні захвату сухими і чистими, слідкуйте, щоб на них не було оливи або густого мастила.** Слизькі рукоятки і поверхні захвату унеможливають безпечне поводження з електроінструментом та його контролювання в неочікуваних ситуаціях.

Сервіс

- ▶ **Віддавайте свій електроінструмент на ремонт лише кваліфікованим фахівцям та лише з використанням оригінальних запчастин.** Це забезпечить роботу пристрою протягом тривалого часу.

Вказівки з техніки безпеки для настільних циркулярних пилок

Попередження стосовно захисних кожухів

- ▶ **Захисні кожухи повинні бути на своїх місцях. Захисні кожухи повинні бути справними і правильно змонтованими.** Незакріплений, пошкоджений або несправний захисний кожух повинен бути відремонтований або замінений.
- ▶ **Під час розпилювання завжди використовуйте захисний кожух пиляного диска і розпирний клин.** Під час розпилювання, коли пиляльний диск прорізує всю товщину заготовки, захисний кожух та інші захисні пристрої допомагають знизити ризик травмування.
- ▶ **Після закінчення технологічної операції (напр., фальцювання), яка вимагає зняття захисного кожуха та/або розпирного клина, негайно монтуйте захисну систему на місце.** Захисний кожух і розпирний клин допомагають знизити ризик травмування.

- ▶ **Переконайтеся, що пиляльний диск не торкається захисного кожуха, розпірного клина або заготовки перед увімкненням вимикача.** Ненавмисний контакт цих предметів з пиляльним диском може створити небезпечну ситуацію.
- ▶ **Настроюйте розпірний клин відповідно до цієї інструкції.** Неправильна товщина, розташування або напрямок розпірного клина можуть не дати йому знизити ризик сіпання.
- ▶ **Щоб розпірний клин правильно виконував свою функцію, він повинен бути встромлений у заготовку.** Розпірний клин не є ефективним у разі розпилювання заготовок, довжина яких не дозволяє їм дістати до розпірного клина. У такому разі розпірний клин не може попереджувати сіпання.
- ▶ **Використовуйте пиляльний диск, що підходить до розпірного клина.** Для нормальної роботи розпірного клина діаметр пиляльного диска повинен відповідати розпірному клину, полотно пиляльного диска повинно бути тоншим, ніж розпірний клин, а ширина зубців пиляльного диска повинна бути більшою, ніж товщина розпірного клина.

Попередження стосовно процедур розпилювання

- ▶ **⚠ НЕБЕЗПЕКА: Ніколи не розташовуйте пальці або кисті рук поруч або на одній лінії з пиляльним диском.** Через миттєву неуважність або втрату рівноваги рука може посунутися до пильного диска, що призведе до важких травм.
- ▶ **Подавайте заготовку на пиляльний диск лише проти напрямку його обертання.** Подача заготовки за напрямком обертання пиляльного диска над верстатом може призвести до затягнення заготовки і руки на пиляльний диск.
- ▶ **Ніколи не використовуйте скісний упор для подачі заготовки під час поздовжнього розпилювання і не використовуйте напрямну планку разом зі скісним упором для встановлення довжини заготовки у разі поперечного розпилювання.** Одночасне використання напрямної планки і скісного упору для ведення заготовки підвищує вірогідність заклинювання пильного диска і сіпання.
- ▶ **Під час поздовжнього розпилювання завжди прикладайте зусилля для подачі заготовки поміж напрямною планкою і пиляльним диском.** Використовуйте підсувну палицю, якщо відстань між напрямною планкою і пиляльним диском є меншою за 150 мм, і підсувний блок, якщо ця відстань є меншою за 50 мм. «Допоміжні» пристрої тримають руку на безпечній відстані від пиляльного диска.
- ▶ **Використовуйте лише підсувну палицю, надану виробником або виготовлену згідно з інструкціями.** Така підсувна палиця забезпечує достатню відстань між рукою і пиляльним диском.
- ▶ **Ніколи не використовуйте пошкоджену або надрізану підсувну палицю.** Пошкоджена підсувна

палиця може зламатися, що спричинить потрапляння руки на пиляльний диск.

- ▶ **Не виконуйте будь-які операції «вільною рукою».** Завжди використовуйте або напрямну планку, або скісний упор для встановлення положення і направлення заготовки. «Вільною рукою» означає використання руки для підтримання або направлення заготовки замість напрямної планки або скісного упору. Пиляння «вільною рукою» призводить до зміщення, заклинювання і сіпання.
- ▶ **Ніколи не простягайте руку навколо пиляльного диска або над ним.** Спроба дістати заготовку може призвести до неочікуваного контакту з пиляльним диском, що рухається.
- ▶ **Забезпечуйте додаткову опору позаду і/або з боків верстата для довгих і/або широких заготовок, щоб забезпечити їхнє горизонтальне положення.** Довга і/або широка заготовка схильна обертатися навколо країв верстата, спричиняючи втрату контролю, заклинювання пиляльного диска і сіпання.
- ▶ **Подавайте заготовку з рівномірною швидкістю. Не згинайте і не перекручуйте заготовку. У разі заклинювання негайно вимкніть інструмент, вийміть штепсель з розетки і лише потім усувайте заклинювання.** Заклинювання пиляльного диска заготовкою може спричинити сіпання або заблокувати двигун.
- ▶ **Не видаляйте шматки відрізаного матеріалу, коли пилка працює.** Матеріал може застрягти між напрямною планкою або в захисному кожусі пиляльного диска і затягнути пальці на пиляльний диск. Вимкніть пилку і зачекайте, поки вона повністю зупиниться, перед тим, як прибирати матеріал.
- ▶ **Використовуйте додаткову напрямну планку, яка контактує з поверхнею верстата, під час поздовжнього розпилювання заготовок товщиною меншою за 2 мм.** Тонка заготовка може застрягти під напрямною планкою і спричинити сіпання.

Причини сіпання та відповідні попередження

Сіпання – це несподівана реакція заготовки через затиснений, заклинений пиляльний диск або зміщення лінії пропилювання у заготовці відносно пиляльного диска, або заклинювання частини заготовки між пиляльним диском і напрямною планкою або іншим нерухомим об'єктом.

Найчастіше під час сіпання заготовка підіймається від верстата задньою частиною пиляльного диска і рухається в напрямку оператора.

Сіпання – це результат неправильної експлуатації або помилки при роботі з пилкою. Йому можна запобігти за допомогою належних запобіжних заходів, що описані нижче.

- ▶ **Ніколи не стійте на одній лінії з пиляльним диском.** Завжди розташовуйте тіло з того ж боку пиляльного диска, що і напрямна планка. Сіпання може спрямувати заготовку на великій швидкості вбік

будь-якої людини, що стоїть перед пиляльним диском або на одній лінії з ним.

- ▶ **Ніколи не простягайте руку над пиляльним диском або за нього, щоб потягнути за заготовку або підтримати її.** Це може призвести до несподіваного контакту з пиляльним диском або до сіпання, яке затьгне пальці на пиляльний диск.
- ▶ **Ніколи не тримайте заготовку, що відрізується, притискаючи її до пиляльного диска.** Притискання заготовки, що відрізується, до пиляльного диска створює умови до заклинювання і сіпання.
- ▶ **Вирівняйте напрямну планку паралельно до пиляльного диска.** Зміщена напрямна планка призведе до заклинювання пиляльного диска заготовкою і сіпання.
- ▶ **Використовуйте гребінчастий притискач для ведення заготовки проти верстата і напрямної планки, коли виконуєте ненаскрізні пропили, як-от фальцювання.** Гребінчастий притискач допомагає контролювати заготовку у разі сіпання.
- ▶ **При обробці великих плит підпирайте їх, щоб зменшити ризик сіпання внаслідок застрягання пиляльного диска.** Великі плити можуть прогинатися під власною вагою. Обов'язково встановлюйте одну чи декілька опор під усі частини плити, які звішуються з поверхні верстата.
- ▶ **Будьте особливо пильні, коли пиляєте заготовку, яка є перекрученою, сучкуватою, скривленою або не має рівного краю, щоб вести її скісним упором або уздовж напрямної планки.** Скривлена, сучкувата або перекручена заготовка є нестабільною і викликає зміщення прорізу відносно пиляльного диска, заклинювання і сіпання.
- ▶ **Ніколи не пропилюйте більше ніж одну заготовку, складені вертикально або горизонтально.** Пиляльний диск може підняти одну або декілька частин і спричинити сіпання.
- ▶ **Коли будете знову вмикати пилку з пиляльним диском в заготовці, центруйте пиляльний диск у прорізі і перевірте, чи не застрягли зуби.** Якщо пиляльний диск застряг, під час повторного вмикання пилки він може підняти заготовку і викликати сіпання.
- ▶ **Зубці пиляльних дисків повинні бути чистими, гострими і правильно розведеними.** Ніколи не використовуйте деформовані пиляльні диски або пиляльні диски з тріснутими або відламаними зубцями. Гострі і правильно розведені пиляльні диски зводять до мінімуму випадки заклинювання, блокування двигуна і сіпання.

Попередження стосовно експлуатації настільних циркулярних пилок

- ▶ **Вимикайте настільну циркулярну пилу і від'єднуйте кабель живлення від мережі, коли потрібно вийняти вставний щиток, замінити пиляльний диск або відрегулювати розпірний клин або захисний кожух пиляльного диска, а також коли інструмент**

залишатиметься без догляду. Запобіжні заходи дозволяють уникнути нещасних випадків.

- ▶ **Ніколи не залишайте настільну циркулярну пилу, що працює, без догляду. Вимикайте її і не відходьте від інструмента, поки він не зупиниться повністю.** Пилка, що працює без догляду, є неконтрольованим джерелом небезпеки.
- ▶ **Розташуйте настільну циркулярну пилу у добре освітленому місці на рівній основі, де оператор матиме змогу зберігати стійке положення тіла і рівновагу.** Верстат повинен встановлюватися у приміщенні, де є достатньо місця для роботи із заготовками потрібного розміру. Тісні, темні приміщення, а також нерівна слизька підлога створюють умови для нещасних випадків.
- ▶ **Часто виконуйте прибирання і видаляйте тирсу з-під верстата і/або пилосбірника.** Тирса, що накопичилась, є вогнебезпечною і може самозайнятися.
- ▶ **Настільна циркулярна пилка повинна бути закріплена.** Ненадійно закріплена настільна циркулярна пилка може посунутися або перекинутися.
- ▶ **Приберіть інструменти, шматки деревини тощо з верстата перед увімкненням настільної циркулярної пилки.** Відволікання уваги або потенційне заклинювання можуть бути небезпечними.
- ▶ **Завжди використовуйте лише пиляльні диски правильного розміру і з придатним посадочним отвором (напр., ромбоподібної або круглої форми).** Пиляльні диски, що не підходять до монтажних деталей пилки, обертаються нерівно і призводять до втрати контролю.
- ▶ **Ніколи не використовуйте пошкоджені або неправильні засоби для кріплення пиляльних дисків, як-от фланці, шайби пиляльних дисків, болти або гайки.** Ці засоби для кріплення були спеціально спроектовані для конкретної пилки для забезпечення безпечної експлуатації й оптимальної продуктивності.
- ▶ **Ніколи не ставайте на настільну циркулярну пилку, не використовуйте її в якості стільця-драбини.** Через перекидання інструмента або ненавмисний контакт з різальним інструментом можуть статися важкі травми.
- ▶ **Переконайтеся, що встановлений пиляльний диск обертається у правильному напрямку.** Не використовуйте шліфувальні круги, дротані щітки або абразивні круги на настільній циркулярній пилці. Неправильний монтаж пиляльного диска або використання нерекомендованого приладдя може призвести до важких травм.

Додаткові вказівки з техніки безпеки

- ▶ **Для монтажу пиляльного диска обов'язково вдягайте захисні рукавиці.** Існує небезпека отримання травм.

- ▶ **Не використовуйте пиляльні диски з швидкорізальної сталі збільшеної стійкості.** Такі диски можуть швидко ламатися.
- ▶ **Ніколи не використовуйте електроінструмент без вставного щитка.** Міняйте вставний щиток у разі поломки. Без бездоганного вставного щитка можна поранитися об пиляльний диск.
- ▶ **Тримайте робоче місце у чистоті.** Суміші матеріалів особливо небезпечні. Пил легких металів може загорятися або вибухнути.
- ▶ **Вибирайте для матеріалу, який Ви хочете обробляти, придатний пиляльний диск.**
- ▶ **Використовуйте лише пиляльні диски, що відповідають характеристикам, зазначеним в цій інструкції і на електроінструменті, перевірені за EN 847-1 та мають відповідне маркування.**
- ▶ **Використовуйте лише пиляльні диски, що рекомендовані виробником електроінструменту та придатні для оброблюваного матеріалу.**
- ▶ **Підводьте заготовку лише до пиляльного диска, що обертається.** Заклинення пиляльного диска в заготовці може призвести до небезпеки рикошету.

Символи

Нижчеподані символи можуть знадобитися Вам при користуванні Вашим електроприладом. Будь ласка, запам'ятайте ці символи та їх значення. Правильне розуміння символів допоможе Вам правильно та безпечно користуватися електроприладом.

Символи та їх значення



Не підставляйте руки в зону розпилювання, коли електроінструмент працює.

Доторкання до пиляльного диска несе в собі небезпеку поранення.



Вдягайте пилозахисну маску.



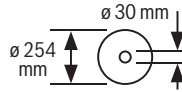
Вдягайте навушники. Шум може пошкодити слух.



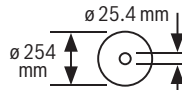
Вдягайте захисні окуляри.

3 601 M30 402
3 601 M30 432
3 601 M30 462
3 601 M30 472

Символи та їх значення

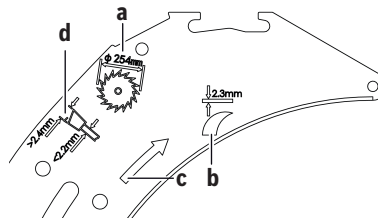


3 601 M30 442
3 601 M30 4B2



Зважайте на розміри пиляльного диска. Діаметр отвору повинен пасувати до шпинделя без проміжку. Якщо потрібно скористатися перехідником, слідкуйте за тим, щоб розміри перехідника відповідали товщині полотна пиляльного диска і діаметру отвору пиляльного диска, а також діаметру шпинделя. Якщо можливо, використовуйте перехідник, який постачається разом з пиляльним диском.

Діаметр пиляльного диска має відповідати даним на символі.

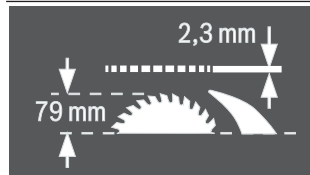


a Максимальний дозволений діаметр пиляльного диска складає 254 мм.

b Товщина розпірного клина складає 2,3 мм.

c Напрямок різання зубів (напрямок стрілки на пиляльному диску) повинен співпадати з напрямком стрілки на розпірному клині.

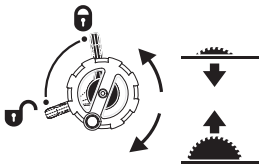
d Коли будете міняти пиляльний диск, слідкуйте за тим, щоб ширина пропилу була не меншою за 2,4 мм, а товщина центральної частини пиляльного диска не більшою за 2,2 мм. Інакше існує небезпека застрягання розпірного клина у заготовці.



Товщина розпірного клина складає 2,3 мм.

Максимально допустима висота заготовки складає 79 мм.

Символи та їх значення

**Лівий бік:**

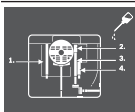
Показує положення фіксуючого важеля при стопорінні пиляльного диска і при настроюванні вертикального кута розпилювання (пиляльний диск можна повертати).

Правий бік:

Показує напрям обертання кривошипної рукоятки для опускання (**транспортне положення**) і піднімання (**робоче положення**) пиляльного диска.



Напрямок обертання гвинта з накатаною головою для фіксації/ послаблення кутового упора на пересувному столі.



За необхідністю змащуйте електроінструмент мастилом у зазначених місцях.



Електроінструменти з класом ізоляції II мають посилену або подвійну ізоляцію.



За допомогою позначки CE виробник підтверджує, що електроінструмент відповідає чинним приписам ЄС.

Опис продукту і послуг

**Прочитайте всі застереження і вказівки.**

Невиконання вказівок з техніки безпеки та інструкцій може призвести до ураження електричним струмом, пожежі та/або важких серйозних травм.

Будь ласка, дотримуйтеся ілюстрацій на початку інструкції з експлуатації.

Призначення приладу

Електроінструмент призначений для використання на опорі для здійснення прямолінійних поздовжніх та поперечних пропилив в твердих і м'яких породах деревини, деревостружкових і деревоволокнистих плитах. Можливі горизонтальні кути розпилювання від -60° до $+60^\circ$ і вертикальні кути розпилювання від -1° до 47° .

При використанні відповідних пиляльних дисків можливе розпилювання алюмінієвих профілів і пластмаси.

Зображені компоненти

Нумерація зображених компонентів посилається на зображення електроприладу на сторінці з малюнком.

- (1) Шкала для встановлення відстані між пиляльним диском і паралельним упором
- (2) Пересувні полозки
- (3) Кутовий упор
- (4) Переносна рукоятка
- (5) Наклейка для позначення лінії розпилювання
- (6) Захисний кожух
- (7) Розпірний клин
- (8) Паралельний упор
- (9) Напрямний паз кутового упора
- (10) Подовжувач стола
- (11) Поширювач стола
- (12) Кріпильна гайка для кришки гнізда для зберігання пиляльного диска і підвішування підсувної палиці
- (13) Підсувна палиця
- (14) Кришка гнізда для зберігання пиляльного диска
- (15) Кільцевий гайковий ключ (24 мм; 23 мм)
- (16) Монтажні отвори
- (17) Стіл
- (18) Затискна рукоятка поширювача стола
- (19) Маховичок
- (20) Кривошипна рукоятка для піднімання і опускання пиляльного диска
- (21) Захисна кришка вимикача
- (22) Кріплення для зберігання захисного кожуха
- (23) Затискна дужка для зберігання кутового упора
- (24) Напрямний стрижень подовжувача стола
- (25) Упор для кута розпилювання 45° (вертикального)
- (26) Фіксуючий важіль для настроювання вертикального кута розпилювання
- (27) Шкала кутів розпилювання (вертикальних)
- (28) Упор для кута розпилювання 0° (вертикального)
- (29) Затискна рукоятка пересувних полозок
- (30) V-подібний напрямний паз на столі для паралельного упора
- (31) Юстирувальний гвинт сили затискання паралельного упора
- (32) Вкладиш
- (33) Пиляльний диск
- (34) Профільна рейка
- (35) Напрямний паз паралельного упора
- (36) Гніздо для зберігання паралельного упора
- (37) Ключ-шестигранник (5 мм)
- (38) Фіксуючий гвинт подовжувача стола

- (39) Монтажний комплект «Додатковий паралельний упор»
- (40) Викидач тирси
- (41) Відсмоктувальний адаптер
- (42) Кабельна дужка
- (43) Монтажний комплект «Подовжувач стола»
- (44) V-подібна напрямна паралельного упора
- (45) Нижній щиток
- (46) Затискний важіль розпірного клина
- (47) Позиціонувальні штифти розпірного клина
- (48) Отвори для вкладиша
- (49) Затискний важіль захисного кожуха
- (50) Напрямний прогонич захисного кожуха
- (51) Затискна рукоятка паралельного упора
- (52) Додатковий паралельний упор
- (53) Напрямна рейка кутового упора
- (54) Гвинт з накатаною головкою для фіксації кутового упора
- (55) Монтажний комплект «Профільна рейка»
- (56) Гайка з накаткою до профільної рейки
- (57) Нижня кришка пиляльного диска
- (58) Кріпильний гвинт нижньої кришки пиляльного диска
- (59) Затискна гайка
- (60) Фіксаторний важіль шпинделя
- (61) Затискний фланець
- (62) Опорний фланець
- (63) Шпindel робочого інструмента
- (64) Індикатор кута (вертикального)
- (65) Ручка фіксації для вільного настроювання кута розпилювання (горизонтального)
- (66) Індикатор кута (горизонтального) на кутовому упорі
- (67) Відкидний язичок
- (68) Лупа
- (69) Індикатор відстані стола
- (70) Кнопка ввімкнення
- (71) Гвинт з хрестоподібним шліцом для настроювання упора 0°
- (72) Гвинт індикатора кута (вертикального)
- (73) Гвинт з хрестоподібним шліцом для настроювання упора 45°
- (74) Гвинти з внутрішнім шестигранником (5 мм) спереду для налаштування паралельності пиляльного диска
- (75) Гвинти з внутрішнім шестигранником (5 мм) позаду для налаштування паралельності пиляльного диска
- (76) Гвинт індикатора відстані стола
- (77) Гвинти з внутрішнім шестигранником (5 мм) для налаштування паралельності паралельного упора
- (78) Гвинт індикатора відстані паралельного упора
- (79) Юстирувальні гвинти для вкладиша
- (80) Кріплення для зберігання монтажного комплекту «Додатковий паралельний упор»
- (81) Затискна дужка для зберігання відсмоктувального адаптера
- (82) Гніздо для зберігання пиляльного диска
- (83) Кріплення для зберігання ключа-шестигранника
- (84) Затискна дужка для зберігання додаткового паралельного упора

Технічні дані

Настільна дискова пила		GTS 10 XC	GTS 10 XC	GTS 10 XC
Товарний номер		3 601 M30 402 3 601 M30 472	3 601 M30 432	3 601 M30 462
Ном. споживана потужність	Вт	2100	2000	1650
Ном. напруга	В	220-240	230	110
Частота	Гц	50/60	50/60	50/60
Кількість обертів на холостому ходу	хвил. ⁻¹	3200	4200	4200
Обмеження пускового струму		●	●	●
Гальмо інерційного вибігу		●	●	●
Захист від перевантаження		●	●	●
Вага відповідно до ЕРТА-Procedure 01:2014	кг	35,0	35,0	35,0
Клас захисту		□/II	□/II	□/II
Розміри (включаючи знімні деталі інструмента)				
Ширина x глибина x висота	мм	810 x 768 x 343	810 x 768 x 343	810 x 768 x 343

Настільна дискова пила		GTS 10 XC	GTS 10 XC	GTS 10 XC
Розміри придатних пиляльних дисків				
Діаметр пиляльного диска	мм	254	254	254
Товщина центрального диска	мм	< 2,2	< 2,2	< 2,2
Мін. товщина/розвід зубів	мм	> 2,4	> 2,4	> 2,4
Діаметр отвору	мм	30	30	30

Настільна дискова пила		GTS 10 XC	GTS 10 XC	
Товарний номер		3 601 M30 442	3 601 M30 4B2	
Ном. споживана потужність	Вт	-	2100	
Ном. струм	А	9,1	-	
Ном. напруга	В	220-240	220	
Частота	Гц	50/60	60	
Кількість обертів на холостому ходу	хвил. ⁻¹	3200	3200	
Обмеження пускового струму		●	●	
Гальмо інерційного вибігу		●	●	
Захист від перевантаження		●	●	
Вага відповідно до ЕПТА-Procedure 01:2014	кг	35,0	35,0	
Клас захисту		□/II	□/II	
Розміри (включаючи знімні деталі інструмента)				
Ширина x глибина x висота	мм	810 x 768 x 343	810 x 768 x 343	

Розміри придатних пиляльних дисків				
Діаметр пиляльного диска	мм	254	254	254
Товщина центрального диска	мм	< 2,2	< 2,2	< 2,2
Мін. товщина/розвід зубів	мм	> 2,4	> 2,4	> 2,4
Діаметр отвору	мм	25,4	25,4	25,4

Максимальні розміри заготовки: (див. „Максимальні розміри оброблюваної заготовки“, Сторінка 316)

Інформація щодо шуму

Значення звукової емісії визначені відповідно до **EN 62841-3-1**.

А-зважений рівень звукового тиску від електроінструмента, як правило, становить: звукове навантаження **92 дБ(А)**; звукова потужність **105 дБ(А)**.
Похибка $K = 3$ дБ.

Вдягайте навушники!

Зазначений в цих вказівках рівень емісії шуму вимірювався за нормованою процедурою, отже ним можна користуватися для порівняння електроінструментів. Він придатний також і для попередньої оцінки емісії шуму.

Зазначений рівень емісії шуму стосується основних робіт, для яких застосовується електроінструмент. Однак у разі застосування електроінструмента для інших робіт, роботи з іншим приладдям або у разі недостатнього технічного обслуговування рівень емісії шуму може бути іншим. В результаті емісія шуму протягом всього робочого часу може значно зрости.

Для точної оцінки емісії шуму потрібно враховувати також і інтервали часу, коли електроінструмент

вимкнута або, хоч і увімкнута, але фактично не працює. Це може значно зменшити сумарну емісію шуму протягом робочого часу.

Монтаж

► **Уникайте ненавмисного запуску електроприладу. Під час монтажних та інших робіт з електроприладом штепсель не повинен знаходитися в розетці.**

Обсяг поставки

Перед початком роботи з електроінструментом перевірте наявність всіх вказаних нижче деталей:

- Настільна дискова пила з монтованим пиляльним диском **(33)** та розпірним клином **(7)**
- Кутовий упор **(3)**
- Профільна рейка **(34)**
- Монтажний комплект «Профільна рейка» **(55)** (напрямний щиток, гайка з накаткою, гвинт, підкладна шайба)
- Паралельний упор **(8)**

- Додатковий паралельний упор (52)
- Монтажний комплект «Додатковий паралельний упор» (39) (3 кріпильні гвинти, 3 підкладні шайби, 3 гайки-баранчики)
- Захисний кожух (6)
- Подовжувач стола (10)
- Монтажний комплект «Подовжувач стола» (43) (2 кріпильні гвинти, 2 підкладні шайби, 1 вилковий гайковий ключ)
- Ключ-шестигранник (37)
- Кільцевий гайковий ключ (15)
- Кришка гнізда для зберігання пилкового полотна (14)
- Підсувна палиця (13)
- Вкладиш (32)
- Відсмоктувальний адаптер (41)

Вказівка: Перевірте електроінструмент на наявність можливих пошкоджень. Перед продовженням експлуатації електроінструмента ретельно перевірте захисні пристрої та легко пошкоджені деталі на бездоганну роботу відповідно призначенню. Перевірте, чи бездоганно працюють рухомі деталі, чи не застряють вони і чи немає пошкоджених деталей. Для забезпечення бездоганної роботи всі деталі мають бути правильно монтованими і відповідати всім вимогам. Пошкоджені захисні пристрої і деталі треба належним чином відремонтувати або поміняти у зареєстрованій спеціалізованій майстерні.

Монтаж окремих деталей

- Обережно вийміть всі деталі з упаковки.
- Зніміть з електроприладу і з приладдя всю упаковку.
- Відкрийте нижню решітку (45) і зніміть упаковку знизу моторного блока (див. мал. а).

Безпосередньо на корпусі закріплені наступні компоненти електроінструмента: підсувна палиця (13), кільцевий гайковий ключ (15), ключ-шестигранник (37), паралельний упор (8), кутовий упор (3), відсмоктувальний адаптер (41), додатковий паралельний упор (52) з монтажним комплектом (39), захисний кожух (6).

- Коли один з цих елементів електроінструмента є потрібним, обережно його з його магазину.

Див. для цього також малюнки R1 – R6.

Інструменти, потрібні додатково до обсягу поставки:

- шліцюва викрутка
- хрестоподібна викрутка
- кутовий калібр

Позиціонування розпірного клина (див. мал. b1–b2)

Вказівка: За потреби прочистіть перед позиціонуванням всі деталі, що будуть монтуватись.

- Поверніть кривошипну рукоятку (20) до упору за стрілкою годинника, щоб пиляльний диск (33)

знаходився у максимально високому положенні над столом.

- Відпустіть затискний важіль (46).
- Пересувайте розпірний клин (7) у напрямку затискного важеля (46), поки він не дасть посунути себе догори.
- Витягніть розпірний клин до кінця вгору так, щоб він був позиціонований точно по центру пиляльного диска.
- Дайте обом штифтам (47) увійти в зачеплення у нижні отвори на розпірному клині і знову міцно затягніть затискний важіль (46).

Монтаж вкладиша (див. мал. c)

- Зачепіть вкладиш (32) за задні отвори (48) шахти для зберігання робочих інструментів.
- Опустіть вкладиш донизу.
- Притискайте вкладиш, поки він не увійде у зачеплення в передній частині шахти для зберігання робочих інструментів.

Передній край вкладиша (32) має знаходитися врівень або трохи нижче стола, задній край – врівень або трохи вище стола (див. „Регулювання рівня вкладиша (див. мал. Q)“, Сторінка 318).

Монтаж захисного кожуха (див. мал. d1–d2)

Вказівка: Монтуйте захисний кожух, лише коли розпірний клин у найвищому положенні позиціонований точно по центру пиляльного диска (див. мал. b2). Не монтуйте захисний кожух, коли розпірний клин знаходиться у найнижчому положенні (стан поставки або положення для прорізання пазів) (див. мал. b1).

- Відпустіть затискний важіль (49) і зніміть захисний кожух (6) з кріплення (22).
- Однією рукою тримайте захисну кришку пиляльного диска (верхню металеву рейку) захисного кожуха (6), а іншою рукою притримуйте затискний важіль (49) догори.
- Посуньте напрямний прогонич (50) назад у паз на розпірному клині (7).
- Ведіть захисний кожух (6) донизу, поки захисна кришка пиляльного диска (верхня металева рейка) не стане **паралельно** до поверхні столу (17).
- Притисніть затискний важіль (49) донизу. Затискний важіль повинен тактильно й акустично відчутно увійти в зачеплення і захисний кожух (6) повинен бути монтований міцно і надійно.

► **Перед кожним використанням перевіряйте, чи може захисний кожух рухатися вільно. Не користуйтеся електроінструментом, коли захисний кожух не рухається вільно і на закривається негайно.**

Монтаж подовжувача стола (див. мал. e)

Для монтажу використовуйте монтажний комплект «Подовжувач стола» (43) (2 кріпильні гвинти, 2 підкладні шайби, 1 вилковий гайковий ключ).

- З'єднайте гвинтами подовжувач стола (10) з напрямними стрижнями (24). Для цього зафіксуйте напрямні стрижні за допомогою вилкового гайкового ключа, затягуючи при цьому кріпильні гвинти ключем-шестигранником.

При цьому отвори в подовжувачі стола повинні дивитися вгору.

Монтаж паралельного упора (див. мал. f)

Паралельний упор (8) можна встановлювати ліворуч або праворуч від пиляльного диска.

- Відпустіть затискну рукоятку (51) паралельного упора (8). Цим знімається навантаження з V-подібної напрямної (44).
- Вставте спочатку паралельний упор V-подібною напрямною в напрямний паз (30) стола. Після цього вирівняйте паралельний упор в передньому напрямному пазі (35) стола. Тепер паралельний упор можна пересувати в залежності від необхідності.
- Для фіксації паралельного упора притисніть затискну рукоятку (51) донизу.

Монтаж додаткового паралельного упора (див. мал. g)

Для розпилювання вузьких заготовок або під вертикальним кутом необхідно монтувати додатковий паралельний упор (52) на паралельний упор (8). Додатковий паралельний упор можна за потреби монтувати ліворуч або праворуч від паралельного упора (8).

Для монтажу використовуйте монтажний комплект «Додатковий паралельний упор» (39) (2 кріпильні гвинти, 2 підкладні шайби, 2 гайки-баранчики).

- Вставте кріпильні гвинти в бокові отвори паралельного упора (8).
- Головки гвинтів слугують при цьому в якості напрямної для додаткового паралельного упора.
- Насуньте додатковий паралельний упор (52) на головки кріпильних гвинтів.
- Надіньте підкладні шайби на кріпильні гвинти і затягніть гвинти за допомогою гайок-баранчиків.

Монтаж кутового упора (див. мал. h1 – h2)

- Заведіть рейку (53) кутового упора (3) в один з передбачених для цього напрямних пазів (9) стола.

Вказівка: Положення кутового упора можна зафіксувати в лівому напрямному пазі затягуванням гвинта з накатаною головкою (54) на пересувних полозках (2).

Для кращого позиціонування довгих заготовок кутовий упор можна розширити за допомогою профільної рейки (34).

- За потреби монтуйте профільну рейку за допомогою монтажного комплекту (55) на кутовий упор.

Відсмоктування пилу/тирси/стружки

Пил таких матеріалів, як напр., лакофарбових покриттів, що містять свинець, деяких видів деревини, мінералів і

металу, може бути небезпечним для здоров'я. Торкання або вдихання пилу може викликати у Вас, або у осіб, що знаходяться поблизу, алергічні реакції та/або захворювання дихальних шляхів.

Певні види пилу, як напр., дубовий або буковий пил, вважаються канцерогенними, особливо в сполученні з добавками для обробки деревини (хромат, засоби для захисту деревини). Матеріали, що містять азбест, дозволяється обробляти лише спеціалістам.

- За можливість використовуйте придатний для матеріалу відсмоктувальний пристрій.
- Слідкуйте за доброю вентиляцією на робочому місці.
- Рекомендується вдягати респіраторну маску з фільтром класу P2.

Додержуйтеся присипів щодо оброблюваних матеріалів, що діють у Вашій країні.

Відсмоктувальний пристрій для пилу/стружки може забиватися пилом, стружкою або уламками заготовки.

- Вимкніть електроприлад та витягніть штепсель з розетки.
- Зачекайте, поки пиляльний диск повністю не зупиниться.
- З'ясуйте причину засмічення пристрою та усуньте її.

► **Уникайте накопичення пилу на робочому місці.** Пил може легко займатися.

► **Для уникнення небезпеки пожежі під час розпилювання алюмінію спорожніть викидач тирси і нижню кришку пиляльного диска і не використовуйте відсмоктувальний пристрій для тирси.**

Зовнішнє відсмоктування (див. мал. i)

Користуйтеся доданим відсмоктувальним адаптером (41), щоб під'єднати пиловідсмоктувач до викидача тирси (40).

- Добре з'єднайте відсмоктувальний адаптер (41) із шлангом пиловідсмоктувача.

Пиловідсмоктувач повинен бути придатним для роботи з оброблюваним матеріалом.

Для відсмоктування особливо шкідливого для здоров'я, канцерогенного або сухого пилу потрібний спеціальний пиловідсмоктувач.

Очищення нижньої кришки пиляльного диска (див. мал. j)

Щоб видалити уламки заготовки та велику стружку, можна відкрити нижню кришку пиляльного диска (57).

- Вимкніть електроінструмент та витягніть штепсель з розетки.
- Зачекайте, поки пиляльний диск повністю не зупиниться.
- Перехиліть електроінструмент на бік.
- Послабте два кріпильних гвинта нижнього щитка (45) ключем-шестигранником (37) і відкрийте нижню кришку.
- Відпустіть кріпильний гвинт (58) і відкрийте нижню кришку пиляльного диска (57).

- Видаліть уламки заготовки та тирсу.
- Закрийте нижню кришку пиляльного диска і знову прикрутіть її.
Прикрутіть нижній щиток.
- Встановіть електроінструмент в робоче положення.

Стационарний або гнучкий монтаж

- ▶ **Щоб забезпечити безпечні умови для орудування, перед експлуатацією електроприлад треба монтувати на рівній та стабільній поверхні (напр., на верстаку).**

Монтаж на робочій поверхні (див. мал. k)

- За допомогою придатних гвинтів закріпіть електроінструмент на робочій поверхні. Для цього передбачені отвори (16).

Монтаж на верстаку виробництва Bosch (див. мал. l)

Верстаки виробництва Bosch (напр., **GTA 6000**) забезпечують стійке положення електроінструмента на будь-якій поверхні завдяки можливості регулювання ніжок по висоті.

- ▶ **Прочитайте всі попередження і вказівки, що додаються до верстака.** Невиконання попереджень і вказівок може призводити до ураження електричним струмом, пожежі та/або важких травм.
- ▶ **Перш ніж монтувати електроінструмент, правильно зберіть верстак.** Бездоганий монтаж важливий, щоб запобігти ризику обвалення верстака.
- Монтуйте електроінструмент на верстаку в положенні як для транспортування.

Заміна пиляльного диска (див. мал. m1 – m4)

- ▶ **Перед будь-якими маніпуляціями з електроприладом витягніть штепсель з розетки.**
- ▶ **Для монтажу пиляльного диска обов'язково вдягайте захисні рукавиці.** Існує небезпека отримання травм.
- ▶ **Використовуйте лише пиляльні диски, допустима максимальна швидкість яких вище, ніж кількість обертів Вашого електроприладу при роботі на холостому ході.**
- ▶ **Використовуйте лише пиляльні диски, що відповідають характеристикам, зазначеним в цій інструкції і на електроінструменті, перевірені за EN 847-1 та мають відповідне маркування.**
- ▶ **Використовуйте лише пиляльні диски, що рекомендовані виробником електроінструменту та придатні для оброблюваного матеріалу.**
- ▶ **Не використовуйте пиляльні диски з швидкорізальної сталі збільшеної стійкості.** Такі диски можуть швидко ламатися.

Демонтаж пиляльного диска

- Поверніть кривошипну рукоятку (20) до упору за стрілкою годинника, щоб пиляльний диск (33)

знаходився у максимально високому положенні над столом.

- Відкрийте затискний важіль (49) і витягніть захисний кожух (6) з паза на розпірному клині (7).
- За допомогою викрутки підважте спереду вкладиш (32) і вийміть його із шахти для зберігання робочих інструментів.
- Повертайте затискну гайку (59) кільцевим гайковим ключем (15) і одночасно тягніть за фіксаторний важіль шпинделя (60) поки він не увійде в зачеплення.
- Притримуючи фіксаторний важіль шпинделя, відкрутіть проти стрілки годинника затискну гайку.
- Зніміть затискний фланець (61).
- Зніміть пиляльний диск (33).

Монтаж пиляльного диска

За необхідністю прочистіть перед монтажем всі деталі, що будуть монтуватися.

- Встановіть новий пиляльний диск на опорний фланець (62) шпинделя робочого інструмента (63).

Вказівка: Не використовуйте замалі пиляльні диски.

Макс. радіальна відстань між пиляльним диском і розпірним клином повинна складати 3–8 мм.

- ▶ **Під час монтажу слідкуйте за тим, щоб напрямок різання зубів (стрілка на пиляльному диску) збігався з напрямком стрілки на розпірному клині!**

- Поставте затискний фланець (61) і затискну гайку (59).
- Повертайте затискну гайку (59) кільцевим гайковим ключем (15) і одночасно тягніть за фіксаторний важіль шпинделя (60) поки він не увійде в зачеплення.
- Затягніть затискну гайку за стрілкою годинника.
- Знову вставте вкладиш (32).
- Монтуйте захисний кожух (6) на місце.

Робота

- ▶ **Перед будь-якими маніпуляціями з електроприладом витягніть штепсель з розетки.**

Транспортне і робоче положення пиляльного диска

Положення для транспортування

- Зніміть захисний кожух (6), зніміть вкладиш (32) і встановіть розпірний клин (7) у найнижче положення. Знову вставте вкладиш (32).
- Поверніть кривошипну рукоятку (20) проти стрілки годинника, щоб зуби пиляльного диска (33) знаходилися нижче поверхні стола (17).
- Посуньте поширювач стола (11) всередину до самого упору.
- Притисніть затискну рукоятку (18) донизу. Тепер поширювач стола зафіксований.

Робоче положення

- Розставте розпірний клин (7) у найвищому положенні точно над по центру пиляльного диска, вставте вкладиш (32) і монтуйте захисний кожух (6).
- Повертайте кривошипну рукоятку (20) за стрілкою годинника, поки верхні зуби пиляльного диска (33) не опиняться у прибіл. 3–6 мм над заготовкою.

Збільшення площі стола

Довгі та важкі заготовки потрібно підперти або підкласти що-небудь під них.

Поширювач стола (див. мал. А)

Поширювач стола (11) поширює стіл (17) праворуч.

- Потягніть затискну рукоятку (18) поширювача стола до упору вгору.
- Витягніть поширювач стола (11) на необхідну довжину назовні.
- Притисніть затискну рукоятку (18) донизу. Тепер поширювач стола зафіксований.

Подовжувач стола (див. мал. В)

Подовжувач стола (10) подовжує стіл (17) назад.

- Відпустіть фіксувальний гвинт (38) на лівій напрямній штанзі.
- Витягніть подовжувач стола (10) на необхідну довжину назовні.
- Для фіксації положення міцно затягніть фіксувальний гвинт (38).

При обробці важких заготовок за потреби підпріть подовжувач стола.

Пересувні полозки (див. мал. С)

Завдяки пересувним полозкам (2) можна розпилювати заготовки шириною максимум 350 мм.

Одночасно забезпечується більша точність розпилювання, особливо при роботі з кутовим упором (3) (див. „Розпилювання під горизонтальним кутом з використанням пересувних полозок“, Сторінка 316).

- Потягніть затискну рукоятку (29) пересувних полозок до упору вгору.
Пересувні полозки можна після цього пересувати до упору як уперед, так і назад.

Налаштування вертикального і горизонтального кута розпилювання

З метою точного розпилювання, після інтенсивної експлуатації електрострументу треба перевірити його базові параметри та за потреби підкорегувати їх.

Налаштування вертикального кута розпилювання (пиляльний диск) (див. мал. D)

Вертикальний кут розпилювання можна встановлювати в діапазоні від -1° до 47° .

- Відпустіть фіксаторний важіль (26) проти стрілки годинника.

Вказівка: Якщо повністю відпустити фіксуєчий важіль, пиляльний диск під власною вагою опуститься в положення, що приблизно відповідає 30° .

- Потягніть або натисніть маховичок (19) уздовж куліси, щоб індикатор кута (64) показав необхідне значення кута розпилювання.
- Притримайте маховик в цьому положенні і знову затягніть фіксуєчий важіль (26).

Для швидкого і точного настроювання стандартних кутів розпилювання 0° і 45° передбачені настроєні на заводі упори ((28), (25)).

Налаштування горизонтального кута нахилу (кутовий упор) (див. мал. Е)

Вказівка: Для розпилювання на звуження (довгі клини) використовуйте відповідні пристрої.

Горизонтальний кут розпилювання можна встановлювати в діапазоні від 60° (ліворуч) до 60° (праворуч).

- Відпустіть ручку фіксації (65), якщо вона затягнута.
- Повертайте кутовий упор до тих пір, поки індикатор кута (66) не покаже необхідний кут розпилювання.
- Знову затягніть ручку фіксації (65).

Для швидкого і точного встановлення часто потрібних кутів на кутовому упорі (3) передбачені упорні гвинти для кутів 45° (ліворуч і праворуч) і 0° .

- Відпустіть ручку фіксації (65), якщо вона затягнута.
- Відкиньте відкидний язичок (67) назовні.
- Поверніть кутовий упор так, щоб різь необхідного упорного гвинта знаходилася праворуч від відкидного язичка.
- Поверніть відкидний язичок (67) усередину і поверніть кутовий упор так, щоб упорний гвинт прилягав різь до відкидного язичка.
- Знову затягніть ручку фіксації (65).

Налаштування паралельного упора

Паралельний упор (8) можна розташовувати ліворуч (чорна шкала) або праворуч (срібляста шкала) від пиляльного диска. Риска в лупі (68) показує встановлену на шкалі (1) відстань між паралельним упором і пиляльним диском.

Встановіть паралельний упор з відповідного боку пиляльного диска (див. „Монтаж паралельного упора (див. мал. f)“, Сторінка 312).

Регулювання паралельного упора при невитягнутому столі

- Відпустіть затискну рукоятку (51) паралельного упора (8). Пересувайте паралельний упор до тих пір, поки позначка на лупі (68) не відобразить відповідну відстань до пиляльного диска.
Якщо стіл не витягнутий, діють нижні позначки сріблястої шкали (1).
- Щоб затиснути, знову притисніть затискну рукоятку (51) донизу.

Регулювання паралельного упору при витягнутому столі (див. мал. F)

- Установіть паралельний упор праворуч від пиляльного диска.
Пересувайте паралельний упор до тих пір, поки позначка на лупі (68) не відобразить на нижній шкалі 33 см.
Щоб затиснути, знову притисніть затискну рукоятку (51) донизу.
- Потягніть затискну рукоятку (18) поширювача стола до упору вгору.
- Витягніть поширювач стола (11) назовні настільки, щоб індикатор відстані (69) показував на верхній шкалі необхідну відстань до пиляльного диска.
- Притисніть затискну рукоятку (18) донизу.
Тепер поширювач стола зафіксований.

Регулювання додаткового паралельного упору (див. мал. G)

Для розпилювання вузьких заготовок або під вертикальним кутом необхідно монтувати додатковий паралельний упор (52) на паралельний упор (8).

Додатковий паралельний упор можна за потреби монтувати ліворуч або праворуч від паралельного упору (8).

- Заготовки можуть під час розпилювання застрягати між паралельним упором і пиляльним диском, зачіплятися за пиляльний диск, що йде вгору, і відкидатися.
З цієї причини додатковий паралельний упор треба настроювати так, щоб його напрямний кінець закінчувався між переднім зубцем пиляльного диска і переднім краєм розпірного клина.
- Відпустіть для цього всі гайки-баранчики монтажного комплексу (39) і посуньте додатковий паралельний упор настільки, щоб він тримався лише на двох передніх гвинтах.
 - Знову міцно затягніть гайки-баранчики.

Настроювання розпірного клина

Розпірний клин (7) запобігає застряганню пиляльного диска (33) у прорізі. Інакше, якщо пиляльний диск застрягне в заготовці, виникає небезпека спіання. Тому завжди слідкуйте за правильною настройкою розпірного клина:

- Макс. радіальна відстань між пиляльним диском і розпірним клином повинна складати 3–8 мм.
- Товщина розпірного клина повинна бути меншою за ширину розпилювання і більшою за товщину центральної частини пиляльного диска.
- Розпірний клин повинен завжди знаходитися в одну лінію із пиляльним диском.
- Для виконання звичайного розпилювання розпірний клин повинен завжди знаходитися у найвищому положенні.

Регулювання висоти розпірного клина (див. мал. H)

Для прорізання пазів потрібно відрегулювати висоту розпірного клина.

- ▶ **Застосовуйте електроінструмент для прорізання пазів або фальцювання лише з відповідним захисним пристроєм (напр., тунельним захисним кожухом, упорним гребенем).**
- Відкрийте затискний важіль (49) і витягніть захисний кожух (6) з паза на розпірному клині (7).
Щоб уберегти захисний кожух від пошкодження, розташуйте його у відповідному кріпленні (22) на корпусі (див. також мал. R1).
- Поверніть кривошипну рукоятку (20) до упору за стрілкою годинника, щоб пиляльний диск (33) знаходився у максимально високому положенні над столом.
- Відпустіть затискний важіль (46).
- Витягніть розпірний клин зі штифтів (47) (витягніть затискний важіль (46) трохи назовні) і посуньте розпірний клин (7) до упору донизу.
- Дайте обом штифтам (47) увійти в зачеплення у верхніх отворах на розпірному клині і знову міцно затягніть затискний важіль (46).

Початок роботи

- ▶ **Зважайте на напругу в мережі!** Напруга в джерелі струму повинна відповідати даним на заводській табличці електроінструмента.

Вмикання (див. мал. I1)

- Підніміть захисну кришку (21) вгору.
- Для увімкнення натисніть на зелену кнопку увімкнення (70).

Вимкнення (див. мал. I2)

- Натисніть на захисну кришку (21).

Зникнення напруги

Вимикач є нульовим вимикачем, що запобігає увімкненню електроінструмента після зникнення напруги (напр., якщо під час роботи буде витягнутий штепсель). Щоб знову увімкнути електроінструмент після цього, потрібно знову натиснути на зелену кнопку увімкнення (70).

Вказівки щодо роботи

Загальні вказівки щодо розпилювання

- ▶ **При всіх видах розпилювання спочатку Вам треба переконатися, що пилокве полотно за жодних умов не може торкатися упорів чи інших деталей приладу.**
- ▶ **Застосовуйте електроінструмент для прорізання пазів або фальцювання лише з відповідним захисним пристроєм (напр., тунельним захисним кожухом, упорним гребенем).**

► **Не користуйтеся електроінструментом для прорізання шліців (пазів, які закінчуються в заготовці).**

Захищайте пиляльний диск від ударів і поштовхів. Не натискуйте на пиляльний диск збоку.

Щоб оброблювана деталь не заїдала, розпірний клин має бути на одній лінії з пиляльним диском.

Не обробляйте викривлені заготовки. Край оброблюваної деталі, що прикладається до паралельного упора, завжди має бути рівним.

Завжди зберігайте підсувну палицю на електроприладі.

Положення оператора (див. мал. J)

► **Ніколи не стійте на одній лінії з пиляльним диском. Завжди розташуйте тіло з того ж боку пиляльного диска, що і напрямна планка.** Сіпання може спрямувати заготовку на великій швидкості вбік будь-якої людини, що стоїть перед пиляльним диском або на одній лінії з ним.

– Не підставляйте руки і пальці під пиляльний диск, що обертається.

При цьому зважайте на такі вказівки:

– Міцно тримайте заготовку обома руками і добре притисніть її до столу.

– Для вузьких заготовок і для розпилювання під вертикальним кутом завжди використовуйте додану підсувну палицю (13) і додатковий паралельний упор (52).

Позначення лінії розпилювання (див. мал. K)

– Відмітьте на круглій жовтій наклейці (5) ширину пиляльного диска.

Завдяки цьому заготовку можна точно розташувати для розпилювання, при цьому не потрібно відкривати захисний кожух.

Максимальні розміри оброблюваної заготовки

вертикальний кут розпилювання	макс. висота заготовки [мм]
0°	79
45°	56

Розпилювання

Розпилювання по прямій

– Встановіть паралельний упор (8) на бажану ширину розпилювання (див. „Настроювання паралельного упора“, Сторінка 314).

– Покладіть заготовку на стіл перед захисним кожухом (6).

– За допомогою кривошипної рукоятки (20) підніміть або опустіть пиляльний диск настільки, щоб верхні зубці пиляльного диска (33) опинилися на висоті прибл. 3–6 мм над заготовкою.

– Увімкніть електроінструмент.

– Розпилюйте оброблювану заготовку з рівномірною подачею.

У разі дуже сильного притискання кінчики на

пиляльному диску можуть перегрітися і заготовка може пошкодитись.

– Вимкніть електроінструмент і зачекайте, поки пиляльний диск повністю не зупиниться.

Розпилювання із вертикальним кутом скосу

– Встановіть необхідний вертикальний кут пиляльного диска.

Якщо пиляльний диск нахилений ліворуч, упор повинен знаходитися праворуч від пиляльного диска.

– Відповідним чином керуйтеся вказівками: (див. „Розпилювання по прямій“, Сторінка 316)

Розпилювання навкис (див. мал. L)

– Встановіть необхідний горизонтальний кут розпилювання на кутовому упорі (3).

– Прикладіть заготовку до профільної рейки (34).

Профіль не повинен знаходитися на лінії розпилювання. За потреби відпустіть гайку з накаткою (56) і пересуньте профільну рейку.

– За допомогою кривошипної рукоятки (20) підніміть або опустіть пиляльний диск настільки, щоб верхні зубці пиляльного диска (33) опинилися на висоті прибл. 3–6 мм над заготовкою.

– Увімкніть електроінструмент.

– Притисніть однією рукою заготовку до профільної рейки (34), іншою рукою повільно посуňte кутовий упор за ручку фіксації (65) уперед в напрямному пазі (9).

– Вимкніть електроінструмент і зачекайте, поки пиляльний диск повністю не зупиниться.

Розпилювання під горизонтальним кутом із зафіксованими пересувними полозками

– Встановіть необхідний горизонтальний кут розпилювання на кутовому упорі (3).

– Кутовий упор (3) повинен вільно пересуватися в напрямному пазі (9) (ліворуч або праворуч). За потреби відпустіть для цього гвинт з накатаною головкою (54).

– Відповідним чином керуйтеся вказівками: (див. „Розпилювання по прямій“, Сторінка 316)

Розпилювання під горизонтальним кутом з використанням пересувних полозків

– Встановіть необхідний горизонтальний кут розпилювання на кутовому упорі (3).

– Потягніть затиску рукоятку (29) пересувних полозків до упору вверху і потягніть пересувні полозки (2) вперед.

– Покладіть заготовку на стіл перед захисним кожухом (6).

– Розташуйте кутовий упор (3) перед оброблюваною заготовкою в лівому напрямному пазі (9). Зафіксуйте це положення, міцно затягнувши гвинт з накатаною головкою (54).

– Відповідним чином керуйтеся вказівками: (див. „Розпилювання по прямій“, Сторінка 316)

Перевірка і настройка базових параметрів

З метою точного розпилювання, після інтенсивної експлуатації електроінструмента треба перевірити його базові параметри та за потреби підкорегувати їх.

Для цього потрібний досвід та відповідний спеціальний інструмент.

Майстерня Bosch виконує таку роботу швидко і надійно.

Налаштування упорів для стандартних кутів розпилювання 0°/45° (вертикальних)

- Встановіть електроінструмент в робоче положення.
- Встановіть вертикальний кут нахилу пиляльного диска на 0°.
- Зніміть захисний кожух (6).

Перевірка (див. мал. M1)

- Встановіть кутовий калібр на 90° і покладіть його на стіл (17).

Плече кутового калібру повинно по всій довжини збігатися з пиляльним диском (33).

Настроювання (див. мал. M2)

- Відпустіть гвинт (71). Після цього можна пересувати упор 0° (28).
- Відпустіть фіксаторний важіль (26).
- Посуньте маховичок (19) у напрямку упора 0°, щоб плече кутового калібру збіглося по всій довжини з пиляльним диском.
- Притримайте маховик в цьому положенні і знову затягніть фіксуєчий важіль (26).
- Знову міцно затягніть гвинт (71).

Якщо після настроювання індикатор кута (64) не буде збігатися з позначкою 0° на шкалі (27), за допомогою звичайної хрестоподібної викрутки відпустіть гвинт (72) та вирівняйте індикатор кута за позначкою 0°.

Для вертикального кута 45° цю процедуру треба повторити відповідним чином (відпускається гвинт (73); пересувається упор 45° (25)). Індикатор кута (64) при цьому не повинен пересуватись.

Перевірка (див. мал. M1)

- Вийміть вкладиш (32) Монтаж вкладиша (див. мал. X).
- Встановіть кутовий калібр на 90° і покладіть його на стіл (17).

Плече кутового калібру повинно по всій довжини збігатися з пиляльним диском (33).

Настроювання (див. мал. M2)

- Відпустіть гвинт (71). Після цього можна пересувати упор 0° (28).
- Відпустіть фіксаторний важіль (26).
- Посуньте маховичок (19) у напрямку упора 0°, щоб плече кутового калібру збіглося по всій довжини з пиляльним диском.
- Притримайте маховик в цьому положенні і знову затягніть фіксуєчий важіль (26).
- Знову міцно затягніть гвинт (71).
- Монтуйте вкладиш на місце (32) Монтаж вкладиша (див. мал. X).

Якщо після настроювання індикатор кута (64) не буде збігатися з позначкою 0° на шкалі (27), за допомогою звичайної хрестоподібної викрутки відпустіть гвинт (72) та вирівняйте індикатор кута за позначкою 0°.

Для вертикального кута 45° цю процедуру треба повторити відповідним чином (відпускається гвинт (73); пересувається упор 45° (25)). Індикатор кута (64) при цьому не повинен пересуватись.

Паралельність пиляльного диска до напрямних пазів кутового упора (див. мал. N)

- Встановіть електроінструмент в робоче положення.
- Зніміть захисний кожух (6).

Перевірка

- Позначте олівцем перший лівий зубець пилки, що виглядає позаду вкладиша.
- Установіть кутовий калібр на 90° і покладіть його на край напрямного паза (9).
- Пересуньте плече кутового калібру, щоб він доторкнувся до позначеного зубця пилки, і зчитайте відстань між зубцем і напрямним пазом.
- Поверніть пиляльний диск так, щоб позначений зубець знаходився спереду над вкладишем.
- Пересувайте кутовий калібр уздовж напрямного паза до позначеного зубця.
- Знову поміряйте відстань між пиляльним диском і напрямним пазом.

Обидві виміряні відстані мають бути однаковими.

Настроювання

- Відпустіть гвинти з внутрішнім шестигранником (74) спереду під столом та гвинти з внутрішнім шестигранником (75) ззаду під столом за допомогою доданого ключа-шестигранника (37).
- Обережно пересувайте пиляльний диск, щоб він став паралельно до напрямного паза (9).
- Знову затягніть гвинти (74) і (75).

Настроювання індикатора відстані стола (див. мал. O)

- Установіть паралельний упор праворуч від пиляльного диска.
Пересувайте паралельний упор до тих пір, поки позначка на лупі (68) не відобразить на нижній шкалі 33 см.
Щоб затиснути, знову притисніть затиску рукоятку (51) донизу.
- Потягніть затиску рукоятку (18) до упору вверх, а поширювач стола (11) – до упору назовні.

Перевірка

Індикатор відстані (69) повинен показувати на верхній шкалі (1) те саме значення, що і позначка на лупі (68) на нижній шкалі (1).

Настроювання

- Витягніть поширювач стола (11) до упору назовні.
- За допомогою хрестоподібної викрутки відпустіть гвинт (76) та вирівняйте індикатор відстані (69) за позначкою 33 см на верхній шкалі (1).

Налаштування паралельності паралельного упора (див. мал. P)

- Встановіть електроінструмент в робоче положення.
- Зніміть захисний кожух (6).
- Відпустіть затиску рукоятку (51) паралельного упора і пересуньте його настільки, щоб він торкнувся пиляльного диска.

Перевірка

Паралельний упор (8) має торкатися пиляльного диска по всій довжині.

Настроювання

- Відпустіть гвинти з внутрішнім шестигранником (77) за допомогою доданого ключа-шестигранника (37).
- Обережно пересувайте паралельний упор (8), поки він не торкнеться по всій довжині пиляльного диска.
- Тримайте паралельний упор в цьому положенні і знову притисніть затиску рукоятку (51) донизу.
- Знову міцно затягніть гвинти з внутрішнім шестигранником (77).

Настроювання сили затискування паралельного упора

В результаті частій експлуатації сила затискування паралельного упора (8) може послабнути.

- Затягніть юстирувальний гвинт (31), поки не з'явиться можливість знову міцно зафіксувати паралельний упор на столі.

Настроювання лупи паралельного упора (див. мал. P)

- Встановіть електроінструмент в робоче положення.
- Зніміть захисний кожух (6).
- Пересувайте з правого боку паралельний упор (8), поки він не торкнеться пиляльного диска.

Перевірка

Позначка лупи (68) повинна знаходитися в одну лінію з позначкою 0 мм на шкалі (1).

Настроювання

- За допомогою хрестоподібної викрутки відпустіть гвинт (78) та вирівняйте позначку уздовж позначки 0 мм.

Регулювання рівня вкладиша (див. мал. Q)**Перевірка**

Передній край вкладиша (32) має знаходитися врівень або трохи нижче стола, задній край – врівень або трохи вище стола.

Настроювання

- Зніміть вкладиш (32).
- За допомогою ключа-шестигранника (37) налаштуйте чотири юстирувальні гвинти (79) на необхідний рівень.

Зберігання і транспортування (див. мал. –)**Зберігання деталей інструменту (див. мал. R1 – R6)**

Для зберігання Ви можете надійно зафіксувати певні деталі інструменту на електроінструменті.

- Зніміть додатковий паралельний упор (52) з паралельного упора (8).

- Вставте всі незакріплені деталі інструменту у відповідні магазини на корпусі (див. наступну таблицю).

Зображення	Деталь інструменту	Магазин
R1	Захисний кожух	підвісьте у виїмку кріплення (22) і закріпіть затисним важелем (49)
R2	Монтажний комплект «Додатковий паралельний упор» (39)	вставте в кріплення (80)
R2	Відсмоктувальний адаптер (41)	вставте в затисні дужки (81)
R3	пиляльні диски, якими Ви не користуєтесь	підвісьте в гніздо для зберігання пиляльного диска (82) і зафіксуйте кришку (14) над ним за допомогою кріпильної гайки (12)
R3	Кільцевий гайковий ключ (15)	підвісьте в гніздо для зберігання пиляльного диска (82) і зафіксуйте кришку (14) над ним за допомогою кріпильної гайки (12)
R3	Підсувна палиця (13)	зафіксуйте за допомогою кріпильної гайки (12)
R4	Ключ-шестигранник (37)	вставте в кріплення (83)
R4	Паралельний упор (8)	вставте в гніздо для зберігання паралельного упора (36)
R5	Кутовий упор (3)	вставте в затисні дужки (23)
R6	Додатковий паралельний упор (52)	вставте в гніздо для зберігання додаткового паралельного упора і зафіксуйте за допомогою затисної дужки (84)

Перенесення електроприладу

Перш ніж транспортувати електроприлад, треба виконати такі дії:

- Установіть електроінструмент в положення для транспортування (див. „Положення для транспортування“, Сторінка 313).
- Зніміть все приладдя, яке не можна міцно монтувати на електроприладі.

За можливість переносьте пиляльні диски, якими Ви не користуєтесь, в закритих ємностях.

- Посуньте поширювач стола (11) всередину до самого упору і притисніть затискну рукоятку (18) донизу, щоб зафіксувати її.
 - Посуньте подовжувач стола (10) всередину до самого упору і затягніть фіксуючі гвинти (38) на напрямних стрижнях (24).
 - Накрутіть шнур на кабельну дужку (42).
 - Піднімайте або транспоруйте електроінструмент за переносні рукоятки (4).
- Для перенесення електроприладу користуйтеся лише транспортним приладдям і ні в якому разі не користуйтеся для цього захисними пристроями.

Технічне обслуговування і сервіс

Технічне обслуговування і очищення

- Перед будь-якими маніпуляціями з електроприладом витягніть штепсель з розетки.

Якщо треба поміняти під'єднувальний кабель, це треба робити на фірмі **Bosch** або в сервісній майстерні для електроінструментів **Bosch**, щоб уникнути небезпек.

Очищення

- Для якісної і безпечної роботи тримайте електроприлад і вентиляційні отвори в чистоті.

Після кожної робочої операції здувайте пил і стружку стисненим повітрям або змійте їх щіточкою.

Змащення електроінструмента



мал. S).

Масило:

Моторна олива SAE 10/SAE 20

- За потреби змащуйте електроінструмент мастилом у зазначених місцях (див.

Авторизована майстерня Bosch виконує такі роботи швидко і надійно.

Видаляйте мастила і очисні засоби екологічно чистим способом. Зважайте на законодавчі приписи.

Заходи щодо зменшення рівня шуму

Заходи виробника:

- Плавний пуск
- Поставка із спеціальним пиляльним диском, розрахованим на зменшення рівня шуму

Заходи, що виконуються оператором:

- Монтаж, що не допускає вібрації, на стабільній поверхні
- Використання пиляльних дисків з властивостями, що зменшують рівень шуму
- Регулярне очищення пиляльного диска та електроінструменту

Приладдя

	Артикульний номер
Мішок для пилу	2 605 411 205
Куттовий упор	2 610 015 508
Підсувна палиця	2 610 015 022
Верстак GTA 6000	0 601 B24 100

Пиляльні диски для дерева, плит, панелей і рейок

Розповсюджується на наступні типи:

3 601 M30 402/... 432/... 462/... 472

Пиляльний диск 254 x 30 мм, 40 зубів 2 608 640 443

Пиляльний диск 254 x 30 мм, 60 зубів 2 608 640 444

Розповсюджується на наступні типи:

3 601 M30 442/... 4B2

Пиляльний диск 254 x 25,4 мм, 40 зубів 2 608 640 901

Пиляльний диск 254 x 25,4 мм, 60 зубів 2 608 640 902

Сервіс і консультації з питань застосування

В сервісній майстерні Ви отримаєте відповідь на Ваші запитання стосовно ремонту і технічного обслуговування Вашого продукту. Малюнки в деталях і інформацію щодо запчастин можна знайти за адресою: www.bosch-pt.com
Команда співробітників Bosch з надання консультацій щодо використання продукції із задоволенням відповідь на Ваші запитання стосовно нашої продукції та приладдя до неї.

При всіх додаткових запитаннях та замовленні запчастин, будь ласка, зазначайте 10-значний номер для замовлення, що стоїть на паспортній таблиці продукту.

Гарантійне обслуговування і ремонт електроінструменту здійснюються відповідно до вимог і норм виготовлювача на території всіх країн лише у фірмових або авторизованих сервісних центрах фірми «Роберт Бош».
ПОПЕРЕДЖЕННЯ! Використання контрафактної продукції небезпечно в експлуатації і може мати негативні наслідки для здоров'я. Виготовлення і розповсюдження контрафактної продукції переслідується за Законом в адміністративному і кримінальному порядку.

Україна

Бош Сервісний Центр електроінструментів

вул. Крайня 1

02660 Київ 60

Тел.: +380 44 490 2407

Факс: +380 44 512 0591

E-Mail: pt-service@ua.bosch.com

www.bosch-professional.com/ua/uk

Адреса Регіональних гарантійних сервісних майстерень за- значена в Національному гарантійному талоні.

Утилізація

Електроприлади, приладдя і упаковку треба здавати на екологічно чисту повторну переробку.



Не викидайте електроінструменти в побутове сміття!

Лише для країн ЄС:

Відповідно до Європейської директиви 2012/19/EU щодо відпрацьованих електричних і електронних приладів і її перетворення в національне законодавство непридатні до вживання електроінструменти треба збирати окремо і здавати на екологічно чисту рекуперацію.

Қазақ

Еуразия экономикалық одағына (Кеден одағына) мүше мемлекеттер аумағында қолданылады

Өндірушінің өнім үшін қарастырған пайдалану құжаттарының құрамында пайдалану жөніндегі осы нұсқаулық, сонымен бірге қосымшалар да болуы мүмкін. Сәйкестікті растау жайлы ақпарат қосымшада бар. Өнімді өндірген мемлекет туралы ақпарат өнімнің корпусында және қосымшада көрсетілген. Өндірілген мерзімі Нұсқаулық мұқабасының соңғы бетінде көрсетілген.

Импортерге қатысты байланыс ақпарат өнім қаптамасында көрсетілген.

Өнімді пайдалану мерзімі

Өнімнің қызмет ету мерзімі 7 жыл. Өндірілген мерзімнен бастап (өндіру күні зауыт тақтайшасында жазылған) істетпей 5 жыл сақтағаннан соң, өнімді тексеру (сервистік тексеру) пайдалану ұсынылмайды.

Қызметкер немесе пайдаланушының қателіктері мен істен шығу себептерінің тізімі

- тұтқасы мен корпусы бұзылған болса, өнімді пайдаланбаңыз
- өнім корпусынан тікелей түтін шықса, пайдаланбаңыз
- тоқ сымы бұзылған немесе оқшаулаусыз болса, пайдаланбаңыз
- жауын – шашын кезінде сыртта (далада) пайдаланбаңыз
- корпус ішіне су кірсе құрылғыны қосушы болмаңыз
- көп ұшқын шықса, пайдаланбаңыз
- қатты діріл кезінде пайдаланбаңыз

Шекті күй белгілері

- тоқ сымының тозуы немесе зақымдануы

- өнім корпусының зақымдалуы

Қызмет көрсету түрі мен жиілігі

Әр пайдаланудан соң өнімді тазалау ұсынылады.

Сақтау

- құрғақ жерде сақтау керек
- жоғары температура көзінен және күн сәулелерінің әсерінен алыс сақтау керек
- сақтау кезінде температураның кенет ауытқуынан қорғау керек
- орамасыз сақтау мүмкін емес
- сақтау шарттары туралы қосымша ақпарат алу үшін МЕМСТ 15150 (шарт 1) құжатын қараңыз

Тасымалдау

- тасымалдау кезінде өнімді құлатуға және кез келген механикалық ықпал етуге қатаң тыйым салынады
- босату/жүктеу кезінде пакетті қысатын машиналарды пайдалануға рұқсат берілмейді.
- тасымалдау шарттары талаптарын МЕМСТ 15150 (5 шарт) құжатын оқыңыз.

Қауіпсіздік нұсқаулары

Электр құралдары үшін жалпы қауіпсіздік нұсқаулары

⚠ ЕСКЕРТУ Осы электр құралының жинағындағы ескертулерді, нұсқауларды, суреттерді және сипаттамаларды оқыңыз. Барлық техникалық қауіпсіздік нұсқаулықтарын орындамау тоқтың соғуына, өрт және/немесе ауыр жарақаттануларға алып келуі мүмкін.

Болашақ жұмыстар үшін қауіпсіздік нұсқаулықтары мен ескертпелерді сақтап қойыңыз.

Қауіпсіздік нұсқаулықтарында пайдаланылған Электр құрал атауының желіден қуат алатын электр құралдарына (желілік кабелі менен) және аккумуляторден қуат алатын электр құралдарына (желілік кабелі жоқ) қатысы бар.

Жұмыс орнының қауіпсіздігі

- ▶ **Жұмыс орнын таза және жарық ұстаңыз.** Ластанған және қараңғы жайларда сәтсіз оқиғалар болуы мүмкін.
- ▶ **Электр құрылғысын жарылатын атмосферада пайдаланбаңыз, мысалы, жанатын сұйықтық, газ немесе шаң бар болғанда.** Электр құрал ұшқындарды жасайды, ал олар шаң немесе буларды жандыруы мүмкін.
- ▶ **Балалар мен бақылаушыларды электр құралынан алыс ұстаңыз.** Алданулар бақылау жоғалуына алып келуі мүмкін.

Электр қауіпсіздігі

- ▶ **Электр айырлары розеткаға сай боулы тиіс. Айырды ешқашан ешқандай тәрізде өзгертпеңіз. Жерге косылған электр құралдарымен адаптер айырларын пайдаланбаңыз.** Өзгертілмеген айырлар мен сәйкес розеткалар электр тұйықталуының қауіпін төмендетеді.

- ▶ **Құбырлар, радиаторлар, плиталар мен суытқыштар сияқты жерге қосылған беттерге тимеңіз.** Денеңіз жерге қосылған болса жоғары тоқ соғу қауіпі пайда болады.
- ▶ **Электр құралдарды жаңбырда немесе ылғалды қоршауда пайдаланбаңыз.** Электр құралына кірген су тоқ соғу қауіпін жоғарылатады.
- ▶ **Кабельді тиісті болмаған ретте пайдаланбаңыз. Кабельді электр құралын тасу, көтеру немесе тоқтан шығару үшін пайдаланбаңыз. Кабельді ыстықтық, май, өткір қырлар және жылжымалы бөлшектерден алыс ұстамаңыз.** Зақымдалған немесе бытысып кеткен кабель тоқ соғу қауіпін жоғарылатады.
- ▶ **Электр құралын сыртта пайдаланғанда сыртқы жайлар үшін сай кабельді пайдаланыңыз.** Сыртта пайдалануға жарамды кабельді пайдалану тоқ соғу қауіпін төмендейді.
- ▶ **Егер электр құралын ылғалды жерде пайдалану керек болса, онда қорғайтын өшіру құрылғысы (RCD) арқылы қорғалған тоқ желісін пайдаланыңыз.** RCD пайдалану тоқ соғу қауіпін төмендетеді.

Жеке қауіпсіздік

- ▶ **Электр құралды пайдалануда абай болыңыз, жұмысыңызды бақылаңыз және парасатты пайдаланыңыз.** Электр құралды шаршаған кезде немесе есірткі, алкоголь немесе дәрі әсер еткен кезде пайдаланбаңыз. Электр құралын пайдалану кезінде аңсыздық ауыр жеке жарақаттануға алып келуі мүмкін.
- ▶ **Жеке қорғайтын жабдықтарды пайдаланыңыз. Әрдайым көз қорғанысын тағыңыз.** Шаң маскасы, сырғанбайтын қауіпсіздік аяқ киімдері, шлем немесе есту қорғаныштары сияқты қорғағыш жабдықтары тиісті жағдайларда қолданып жеке жарақаттануларды кемейтеді.
- ▶ **Кездейсоқ іске қосылудың алдын алу. Тоқ көзіне және/немесе батареялар жинағына қосудан алдын, құралды көтеру немесе тасудан алдын өшіргіш өшік күйде болуына көз жеткізіңіз.** Электр құралын саусақты өшіргішке қойып тасу немесе қосқышы қосулы электр құралын тоққа қосу сәтсіз оқиғаға алып келуі мүмкін.
- ▶ **Электр құралын қосудан алдын келген реттеу сынасын немесе кілтті алып қойыңыз.** Электр құралының айналатын бөлігінде қалған кілт немесе сына жеке жарақаттануға алып келуі мүмкін.
- ▶ **Көп күш істетпеңіз. Әрдайым тиісті таяныш пен тең салмақтылықты сақтаңыз.** Бұл күтілмеген жағдайларда электр құралдың бақылануын сақтайды.
- ▶ **Тиісті киім киіңіз. Бос киім мен әшекейлерді киймеңіз. Шашыңыз бен киімдерді жылжымалы бөлшектерден алыс ұстаңыз.** Бос киімдер, әшекейлер немесе ұзын шаш жылжымалы бөлшектер арқылы тартылуы мүмкін.
- ▶ **Егер шаң шығарып жинау жабдықтарына қосу құрылғылары берліген болса, онда олар қосулы болуына және тиісті ретте қолдануына көз жеткізіңіз.** Шаң жинауды пайдалану шаңға байланысты зияндарды кемейтеді.
- ▶ **Аспаптарды жиі пайдаланып жақсы білгеннен соң масайрап кетпей қауіпсіздік принциптерін елемей отырмаңыз.** Абайсыз әрекет секунд ішінде ауыр жарақаттануға алып келуі мүмкін.
- ▶ **НАЗАР АУДАРЫҢЫЗ!** Энергиямен жабдықтаудың толықтай не жекелей тоқтатылуы немесе энергиямен жабдықтауды басқару тізбегінің ақаулануы салдарынан электр құралының жұмысында кідіріс пайда болған жағдайда, бұғатталмағандығына көз жеткізіп (болған жағдайда) барып, ажыратқышты Выкл. (Өшіру) қалпына келтіріңіз. Желілік ашаны розеткадан шығарыңыз немесе алып – салмалы аккумуляторды ажыратыңыз. Осы әрекет арқылы бақыланбайтын қайта іске қосылудың алдын аласыз.

Электр құралдарын пайдалану және күту

- ▶ **Құралды аса көп жүктемеңіз. Жұмысыңыз үшін жарамды электр құралын пайдаланыңыз.** Жарамды электр құралымен керекті жұмыс аймағында дұрыс әрі сенімді жұмыс істейсіз.
- ▶ **Ажыратқышы дұрыс емес электр құралын пайдаланбаңыз.** Қосуға немесе өшіруге болмайтын электр құралы қауіпті болып, оны жөндеу қажет болады.
- ▶ **Жабдықтарды реттеу, бөлшектерін алмастыру немесе электр құралдарын қоймаға қою алдында, ашаны қуат көзінен ажыратыңыз және/немесе аккумуляторды алмалы-салмалы болса, оны электр құралынан алып тастаңыз.** Бұл сақтық әрекеті электр құралдың байқаусыз қосылуына жол бермейді.
- ▶ **Пайдаланылмайтын электр құралдарды балалар қолы жетпейтін жайға қойыңыз. Осыларды білмейтін немесе осы ескертпелерді оқымаған адамдарға бұл құралды пайдалануға жол бермеңіз.** Тәжірибесіз адамдар қолында электр құралдары қауіпті болады.
- ▶ **Электр құралдарын мен керек-жарақтарын ұқыпты күтіңіз. Қозғалмалы бөлшектердің кедергісіз істеуіне және кептеліп қалмауына, бөлшектердің ақаусыз немесе зақымдалмаған болуына, электр құралының зақымдалмағанына көз жеткізіңіз. Зақымдалған бөлшектері бар құралды пайдаланудан алдын көңдеңіз.** Электр құралдарының дұрыс күтілмеуі жазатайым оқиғаларға себеп болып жатады.
- ▶ **Кескіш аспаптарды өткір және таза күйде сақтаңыз.** Дұрыс күтілген және кескіш жиектері өткір кескіш аспаптар аз кептеліп, кесілетін бетке оңай бағытталады.
- ▶ **Электр құралын, жабдықтарды, алмалы-салмалы аспаптарды және т.б. осы нұсқауларға сай**

пайдаланыңыз. Сонымен жұмыс шарттарымен орындайтын әрекеттерге назар аударыңыз. Электр құралдарын арналмаған жұмыстарда пайдалану қауіпті.

- ▶ **Қолтұтқалар мен қармау беттерін құрғақ, таза және май мен ластан таза ұстаңыз.** Сырғанақ қолтұтқалар мен қармау беттері күтілмеген жағдайларда сенімді қолдану мен бақылауға жол бермейді.

Қызмет көрсету

- ▶ **Электр құралына маманды жөндеуші тек бірдей қосалқы бөлшектермен қызмет көрсетуі керек.** Бұл электр құралының қауіпсіздігін сақталуын қамтамасыз етеді.

Үстелдік аралар үшін қауіпсіздік нұсқаулары

Қорғағыштар бойынша ескертулер

- ▶ **Қорғағыштар жайында тұруы тиіс.** Қорғағыштар жұмыс тәртібінде және қатты бекітілген болуы тиіс. Бос, зақымдалған немесе дұрыс істемеген қорғағыштарды жөндеу немесе алмастыру керек.
- ▶ **Әрдайым диск қорғағышы мен тіреуіш пышақты әр кесу әдісінде пайдаланыңыз.** Ара дискісі дайындаманы толығымен кесіп алатын кесу әдістерінде қорғағыш немесе басқа қауіпсіздік құрылғылары жарақаттану қауібін төмендетеді.
- ▶ **Қорғағышты және/немесе тіреуіш пышақты алып тастауды талап ететін әрекетті (мысалы, ою) аяқтағаннан кейін қорғау жүйесін дереу қайта бекітіңіз.** Қорғағыш немесе тіреуіш пышақ жарақаттану қаупін азайтуға көмектеседі.
- ▶ **Қосудан алдын ара дискісін қорғағыш, тіреуіш пышақ немесе дайындамаға тиеуіне көз жеткізіңіз.** Осы заттардың ара дискісіне бақылаусыз тиюі зиянды шарттарға алып келуі мүмкін.
- ▶ **Тіреуіш пышақты қолдану нұсқаулығында сипатталғандай реттеңіз.** Дұрыс емес аралық, орнату, және теңестіру тіреуіш пышақтың қайтарымның алдын алуына жағымсыз әсер етуі мүмкін.
- ▶ **тіреуіш пышақ жұмыс істеуі үшін ол дайындамаға кіруі керек.** тіреуіш пышақ ол үшін жұмыс істеу үшін тым қысқа дайындамаларда тиімді болмайды. Бұл шарттарда тіреуіш пышақ қайтарымның алдын ала алмайды.
- ▶ **Тіреуіш пышақ үшін сай ара дискісін пайдаланыңыз.** Тіреуіш пышақ дұрыс істеуі үшін, ара дискісінің диаметрі тиісті тіреуіш пышаққа сай болып ара дискісі тіреуіш пышақтаң қалың болуы тиіс және ара дискісінің кесу ені тіреуіш пышақ қалыңдығынан кеңірек болуы тиіс.

Кесу әдісі үшін ескертулер

- ▶ **⚠ ҚАУІП: Саусақтарыңызды ешқашан ара дискісіне жақын немесе ол мен бір сызықта орнатпаңыз.** Бақылаусыздық немесе сырғу

қолыңызды ара дискісіне апарып қатаң жеке жарақаттануға алып келуі мүмкін.

- ▶ **Дайындаманы ара дискісіне айналу бағытында қарсы апарыңыз.** Дайындаманы ара дискісін айналатын бағытта апару дайындаманы, қолды ара дискісіне тартып кетуі мүмкін.
- ▶ **Аралауда дайындаманы апару үшін бұрыштық тіреуішті пайдаланбаңыз және бұрыштық тіреуішпен көлденең кесу кезінде бағыттауыш планканы ұзындық шектегіші ретінде пайдаланбаңыз.** Дайындаманы бағыттауыш планкамен және бұрыштық тіреуішпен бір уақытта апару ара тілеуі және қайтарым жасаудың ықтималдығын көтереді.
- ▶ **Аралауда дайындаманы әрдайым бағыттауыш пен ара дискісі арасында ітеріңіз.** Егер бағыттауыш пен ара дискісі аралығы 150 мм-ден кем болса, апару таяғын пайдаланыңыз және 50 мм-ден кем болғанда апару блогын. Жұмыс көмегі құрылғылары қолыңызды ара дискісінен қауіпсіз қашықтықта сақтайды.
- ▶ **Тек өндіруші жасаған немесе нұсқаулықтарды ескеріп жасалған апару таяғын пайдаланыңыз.** Осы апару таяғы қол үшін ара дискісінен жетерлік қашықтықты қамтамасыз етеді.
- ▶ **Ешқашан зақымданған немесе кесілген апару таяғын пайдаланбаңыз.** Зақымданған апару таяғы сынып қолыңыз ара дискісіне сырғуы мүмкін.
- ▶ **Әдекетті ешқашан бос қолмен жасамаңыз.** Әрдайым дайындаманы орнату және апару үшін бағыттауыш планка немесе бұрыштық тіреуішті пайдаланыңыз. Бос қолмен ол дегені дайындаманы қолмен ұстау немесе апару, бағыттауыш планка немесе бұрыштық тіреуіш орнында. Бос қолмен аралау қате бағыттау, ұсталу және қайтарым жасауға алып келеді.
- ▶ **Айналып тұрған ара дискісін айналымында немесе жоғарысында қол ұстамаңыз.** Дайындамаға тию әрекетте болған ара дискісіне кездейсоқ тиюге алып келуі мүмкін.
- ▶ **Ұзын және/немесе кең дайындамалар үшін ара үстелінің арқа және/немесе жан жақтарында дайындама үшін қосымша тіреуішті орнатыңыз.** Ұзын және/немесе кең дайындама үстел шетіне қадалып, бақылау жолғалтуға, ара дискісі ұсталуына және қайтарым жасауға алып келуі мүмкін.
- ▶ **Дайындаманы тегіс жайда өңдеңіз.** Дайындаманы қисайтпаңыз немесе бурамаңыз. Егер қысылып қалса аспапты дереу өшіріп аспапты шешіп босатыңыз. Ара дискісінің дайындамада қайтарым жасауға немесе мотор тоқтауына алып келуі мүмкін.
- ▶ **Ара істеп тұрғанда кесілген материал бөлшектерін алып қоймаңыз.** Материал бағыттауыштар арасында немесе ара дискісі қорғағышы ішінде қысылып саусақтарыңызды ара дискісіне тартуы мүмкін. Араны өшіріп материалды алып тастаудан алдын ара дискісі тоқтауын күтіңіз.

- ▶ **Қалыңдығы 2 мм-ден кем болған дайындамаларды аралауда үстелде тұратын қосымша бағыттауышты пайдаланыңыз.** Жұқа дайындама бағыттауын планка астында қысылып қайтарым жасауға алып келуі мүмкін.

Қайтарым себептері мен тиісті ескертпелер

Қайтарым бұл ара дискісі қысылып қалған кезде немесе ара дискісі дайындамада аралаудың тегіс болмауы нәтижесінде немесе дайындама бөлігі ара дискісі мен бағыттауын планка немесе басқа бекітілген зат арасында қысылғанда дайындаманың реакциясы.

Қайтарым кезінде дайындама көбінесе ара дискісінің арқа бөлігімен үстелден көтеріліп пайдаланушыға лақтырылады.

Қайтарым араны қате пайдаланудан және/немесе қате пайдалану әдістерінің немесе шарттарының салдарынан болатын жарақаттардың алды алады.

- ▶ **Ара дискісімен бір сызықта ешқашан тұрмаңыз. Денеңізді бағыттауыш тұрған ара дискісінің жағында орналастырыңыз.** Қайтарым дайындаманы ара дискісінің алдында немесе ол мен бір сызықта тұрған адамға жоғары жылдамдықта лақтыруы мүмкін.
- ▶ **Дайындаманы тарту немесе тіреу үшін ешқашан ара дискісінің жоғарысында немесе арқасында қол жеткізбеңіз.** Кездейсоқ ара дискісіне тиіп қалу мүмкін немесе қайтарым саусақтарыңызды ара дискісіне тартуы мүмкін.
- ▶ **Ешқашан кесіліп тұрған дайындаманы ара дискісі айналуына қарсы ұстамаңыз я бастаңыз.** Кесілетін дайындаманы ара дискісіне қарсы ұстау қажалу шартын және қайтарымды жасайды.
- ▶ **Бағыттауыш ара дискісіне параллельді болуы тиіс.** Тегіс болмаған бағыттауыш дайындаманы ара дискісіне қарсы қысып қайтарымға алып келеді.
- ▶ **Дайындаманы ірек тісті тақтаны үстелге қарсы бағыттауы үшін пайдаланып ою сияқты толығымен кеспейтін кесіктерді жасауда бағыттауышты пайдаланыңыз.** Ірек тісті тақта қайтарым кезінде дайындаманы басқылауға көмектеседі.
- ▶ **Үлкен панельдерді тіретіп дискінің қысылуын немесе қайтарым жасауының қауіпін минималдаңыз.** Үлкен панельдер өз ауырлығынан иілуі мүмкін. Үстелдің жоғарысында асылып тұрған панельдің барлық бөліктерінің астында тіреуіштерді пайдалану керек.
- ▶ **Бұралған, кедір-бұдырлы, қысық немесе бұрыштық тіреуішпен немесе бағыттауышпен бағыттау үшін тегіс шеті жоқ дайындаманы кесуде абайлаңыз.** Қысық, кедір-бұдырлы немесе бұралған дайындама тұрақты болмай ойықты ара дискісіне тегіс болмауына, қажалуға және қайтарымге себеп болады.
- ▶ **Біреуден көп көлденең немесе тік тұрған дайындаманы кеспейіз.** Ара дискісі бір немесе бірнеше бөлікті алып қайтарым жасауы мүмкін.
- ▶ **Ара дайындама ішінде тұрғанда оны қайта іске қосуда, ара дискісін тістер материалда болмайтын**

етіп ойықта ортаға дәлденіз. Егер ара дискісі қажалса, ол қайта іске қосылғанда дайындаманы көтеріп қайтарым жасауы мүмкін.

- ▶ **Ара дискілерін таза, өткір және жетерлік санда сақтаңыз. Қысық ара дискілерін немесе тістері бүгілген немесе сынған ара дискілерін пайдаланбаңыз.** Өткір және дұрыс орнатылған ара дискілері қажалу, тоқтау және қайтарымды кемедейтеді.

Үстелдік араны пайдалану бойынша ескертулер

- ▶ **Үстел кірістірмесін алып қоюда, ара дискісін алмастыруда немесе тіреуіш пышақты немесе ара дискісі қорғағышын реттеуде және машина бақылаусыз қалғанда үстелдік араны өшіріп тоқ кабелін ажыратыңыз.** Сақтау шаралары сәтсіз оқиғалардан сақтайды.
- ▶ **Ешқашан істеп тұрған үстелдік араны бақылаусыз қалдырмаңыз. Өшіріп толығымен тоқтағанша құрылғыны қалдырмаңыз.** Бақылаусыз істеп тұрған ара бақылаусыз зиян болады.
- ▶ **Үстелдік араны аяқтарыңыз бекем және тең тұратын жарық және тегіс аймақта орналастырыңыз. Оны дайындамаңыздың өлшемдерін оңай өңдейтін аймақта орнату қажет.** Қысық, жарық болмаған аймақтар мен тегіс емес сырғанақ едендер сәтсіз оқиғаларға алып келеді.
- ▶ **Ара үстелінің астында және/немесе шаң жинайтын құрылғыны аралау шаңынан тазалаңыз.** Жиналған ара шаңы от алуы мүмкін.
- ▶ **Үстелдік араны бекіту қажет.** Қатты бекітілмеген үстелдік ара жылжуы және аударылуы мүмкін.
- ▶ **Үстелдік араны қосудан алдын аспап, ағаш бөлшектерді т.б. алып тастаңыз.** Кедегері немесе мүмкін қажалу қауіпті болуы мүмкін.
- ▶ **Ілдірік тесіктері дұрыс пішімде (ромб) және өлшемде болатын жүздерді пайдаланыңыз.** Араның орнату құралдарына сай болмаған дискілер теңерімде болмай, бақылау жоғалтуына алып келеді.
- ▶ **Фланец, ара дискі шайбаларын, бұрандама немесе гайкалар сияқты зақымдалған немесе дұрыс болмаған бекіту құралдарын пайдаланбаңыз.** Бұл орнату құралдары араңыз үшін арнайы ретте жасалған, қауіпсіз пайдалану және тиімді жұмыс істеу үшін.
- ▶ **Үстелік ара үстінде тұрмаңыз, оны басқыш ретінде пайдаланбаңыз.** Егер аспап аударылса немесе кесу аспабына қол тигізсеңіз қатаң жарақаттану пайда болуы мүмкін.
- ▶ **Ара дискісі дұрыс бағытта айналу үшін орнатылғанына көз жеткізіңіз. Үстелдік арада тегістеу дискілерін, сымдық қылшықтарды немесе абразивті дискілерді пайдаланбаңыз.** Ара дискісін дұрыс орнатпау немесе ұсынылмаған керек-жарақтарды пайдалану жарақаттануға алып келуі мүмкін.

Қосымша қауіпсіздік нұсқаулықтары

- ▶ Аралау дискісін орнату кезінде қорғағыш қолғап киіңіз. Жарақат алу қаупі бар.
- ▶ Тез кесетін болаттан жасалған, төзімділігі жоғары аралау дискілерін пайдаланбаңыз. Мұндай аралау дискілері оңай сынуы мүмкін.
- ▶ Электр құралын еш жағдайда үстел ендірмесіз пайдаланбаңыз. Ақаулы үстел ендірмесін ауыстырыңыз. Ақаусыз үстел ендірмесі болмаған жағдайда, ара дискісі сізге жарақат тигізуі мүмкін.
- ▶ Жұмыс орнын таза ұстаңыз. Материал қоспалары өте қауіпті. Жеңіл метал шаңы жанып жарылуы мүмкін.
- ▶ Өңдемекші болған материал үшін сәйкес ара дискісін таңдаңыз.
- ▶ Тек осы пайдалану нұсқаулығында және электр құралында берілген деректерге сәй және EN 847-1 бойынша тексерілген болып тиісті ретте белгіленген аралау дискілерін пайдаланыңыз.
- ▶ Тек осы электр құралының өндірушісі ұсынған және сіз өңдейтін материалға сәй аралау дискілерін пайдаланыңыз.
- ▶ Дайындаманы тек айналып тұрған ара дискісіне жақындатыңыз. Әйтпесе аралау дискісі дайындамаға ілініп кері соғу қаупі пайда болады.

Белгілер

Төмендегі белгілер электр құралды пайдалануда маңызды болуы мүмкін. Белгілер менен олардың мағыналарын жаттап алыңыз. Белгілерді дұрыс түсіну сізге электр құралын дұрыс әрі сенімді пайдалануға көмектеседі.

Белгілер мен олардың мағынасы



Электр құралы айналып тұрғанда аралау аймағына қол сұқпаңыз. Ара дискісіне тию жарақаттану қаупін тудырады.



Шаңнан қорғайтын масканы киіңіз.



Құлақ қорғанысын тағыңыз. Шуыл әсерінен есту қабілетіңіз зақымдануы мүмкін.

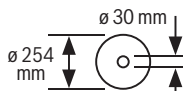


Қорғаныш көзілдірікті киіңіз.

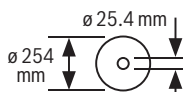
3 601 M30 402
3 601 M30 432

Белгілер мен олардың мағынасы

3 601 M30 462
3 601 M30 472

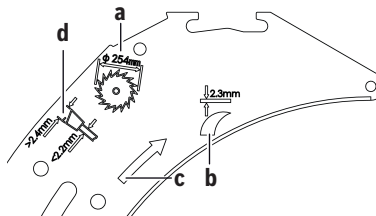


3 601 M30 442
3 601 M30 482



Ара дискісінің өлшемдеріне назар аударыңыз. Тесік диаметрі аралықсыз аспап шпинделіне сай келуі керек. Егер жалғастырғыш тетікті пайдалану керек болса, жалғастырғыш тетік өлшемдері ара дискісінің қалыңдығына және тесіктерінің диаметріне және аспап шпинделінің диаметріне сай болуына көз жеткізіңіз. Ара дискісімен жеткізілген жалғастырғыш тетіктерді пайдаланыңыз.

Ара дискісінің диаметрі белгідегі дерекке сай болуы тиіс.

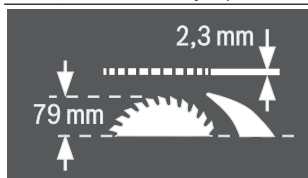


a Ара дискісінің диаметрі ең көбі 254 мм болуы тиіс.

b Сынаның қалыңдығы 2,3 мм құрайды.

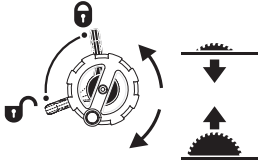
c Тістердің кесу бағыты (ара дискісінің көрсеткі бағыты) сынадағы көрсеткі бағытына сай болуы тиіс.

d Ара дискісін алмастыру кезінде кесік ені 2,4 мм-ден кем болмағанына және ара дискісінің қалыңдығы 2,2 мм-ден артық болмағанына көз жеткізіңіз. Әйтпесе сына дайындамада ілінуі мүмкін.



Сынаның қалыңдығы 2,3 мм құрайды.

Максималды ықтимал дайындама биіктігі 79 мм құрайды.

Белгілер мен олардың мағынасы**сол жағы:**

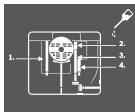
Ара дискісін бекіту үшін және тік еңіс бұрышын реттеу кезіндегі бекіту интірегінің күйін көрсетеді (ара дискісі қайырылады).

оң жағы:

Ара дискісін түсіру (**тасымалдау күйі**) және көтеру (**жұмыс күйі**) үшін қос интінің айналу бағытын көрсетеді.



Домалатпа бұранданың бұрыштық тіректі жылжымалы үстелде бекіту/босату үшін бұрау бағыты.



Қажет болса, электр құралының көрсетілген жерлерін майлаңыз.



II қорғаныс класындағы электр құралдары нығайтылған немесе қос оқшауланған.



Өндіруші CE белгісі арқылы электр құралының қолданыстағы ЕО директиваларына сәйкес келетіндігін растайды.

Өнім және қуат сипаттамасы

Барлық қауіпсіздік нұсқаулықтарын және ескертпелерді оқыңыз. Техникалық қауіпсіздік нұсқаулықтарын және ескертпелерді сақтамау тоқтың соғуына, өрт және/немесе ауыр жарақаттануларға алып

келуі мүмкін.

Пайдалану нұсқаулығының алғы бөлігінің суреттерін ескеріңіз.

Мақсаты бойынша қолдану

Электр құралы қозғалмайтын тіректе бойлай және көлденеңінен, қатты және жұмсақ ағашты және жоңқалық және талшықтық плиталарды кесудің түзу бағытымен жұмыс істеуге арналған. Бұл ретте **-60°** және **+60°** аралығындағы көлденең еңіс бұрышы және **-1°** және **47°** аралығындағы тік еңіс бұрышы болуы мүмкін. Тиісті ара дискілерін пайдаланып, алюминий профильдері мен пластикті аралауға болады.

Көрсетілген құрамды бөлшектер

Көрсетілген құрамдастар нөмірленген суреттері бар беттегі электр құралының сипаттамасына сай.

- (1) Ара дискісі мен параллель тірек аралығының шкаласы
- (2) Жылжыма бөлшек
- (3) Бұрыштық тірек
- (4) Тұтқа
- (5) Кесік сызығын белгілеуге арналған жапсырма
- (6) Қорғаныш қаптама
- (7) Сына
- (8) Параллель тірек
- (9) Бұрыштық тіректің бағыттауыш ойығы
- (10) Аралау үстелінің ұзартқышы
- (11) Аралау үстелінің кеңейтімі
- (12) Ара дискісі ұяшығының қаптамасына және жылжыту таяғын ілуге арналған бекіткіш гайка
- (13) Жылжыту таяғы
- (14) Ара дискісі ұяшығының қаптамасы
- (15) Шеңберлік кілт (24 мм; 23 мм)
- (16) Монтаждық саңылаулар
- (17) Аралау үстелі
- (18) Аралау үстелінің кеңейтіміне арналған қысқыш тұтқа
- (19) Сермер
- (20) Ара дискісін көтеруге және түсіруге арналған қос инт
- (21) Ажыратқыштың сақтандырығыш қақпағы
- (22) Қорғаныш қаптаманы сақтауға арналған ұстағыш
- (23) Бұрыштық тіректі сақтауға арналған ұстағыш қапсырма
- (24) Аралау үстелінің ұзартқышына арналған бағыттауыш планка
- (25) 45° еңіс бұрышына арналған тірек (тік)
- (26) Тік еңіс бұрышын реттеуге арналған бекіту интірегі
- (27) Еңіс бұрышының шкаласы (тік)
- (28) 0° еңіс бұрышына арналған тірек (тік)
- (29) Жылжыма бөлшекке арналған қысқыш тұтқа
- (30) Параллель тірекке арналған аралау үстеліндегі V тәрізді бағыттауыш ойық
- (31) Параллель тіректің икемділігін реттеу бұрандасы
- (32) Үстел ендірімесі
- (33) Ара дискісі
- (34) Профильдік тіреуіш
- (35) Параллель тірекке арналған бағыттауыш ойық
- (36) Параллель тіректің ұяшығы

- (37) Алты қырлы дөңбек кілт (5 мм)
 (38) Аралау үстелінің ұзартқышына арналған бұғаттау бұрандасы
 (39) "Қосымша параллель тірек" бекіткіш жинағы
 (40) Жоңқаны шығаруға арналған келте құбыр
 (41) Сору адаптері
 (42) Кабель ұстағышы
 (43) "Аралау үстелінің ұзартқышы" бекіткіш жинағы
 (44) Параллель тіректің V тәрізді бағыттаушы
 (45) Төменгі плита
 (46) Сынаның қыспа иіңтірегі
 (47) Сынаға арналған орналастыру штифтілері
 (48) Үстел ендімесіне арналған ойықтар
 (49) Қорғағыш қаптама үшін қысқыш ұстағыш
 (50) Қорғаныш қаптаманың бағыттауыш болттары
 (51) Параллель тіректің қысқыш тұтқасы
 (52) Қосымша параллель тірек
 (53) Бұрыштық тіректің бағыттауыш шинасы
 (54) Бұрыштық тіректі бекітуге арналған домалатпа бұранда
 (55) "Профильдік тіреуіш" бекіткіш жинағы
 (56) Профильдік тірекке арналған домалатпа гайка
 (57) Астыңғы ара дискісінің қаптамасы
 (58) Астыңғы ара дискісі қаптамасының бекіткіш бұрандасы
 (59) Қысқыш гайка
 (60) Шпindelьдік бекіту иіңтірегі
 (61) Қысқыш фланец
 (62) Тірек фланеці
 (63) Аспап шпинделі
 (64) Бұрыш индикаторы (тік)
- (65) Кез келген еңіс бұрышын бекіткіш тетік (көлденең)
 (66) Бұрыштық тіректегі бұрыш индикаторы (көлденең)
 (67) Реттеу тақтасы
 (68) Лупа
 (69) Аралау үстелінің арақашықтық индикаторы
 (70) Қосу түймесі
 (71) 0° тіректі реттеуге арналған крест ойықты бұранда
 (72) Бұрыш индикаторының бұрандасы (тік)
 (73) 45° тіректі реттеуге арналған крест ойықты бұранда
 (74) Ара дискінің параллельдігін реттеуге арналған алдыңғы ішкі алты қырлы бұрандалар (5 мм)
 (75) Ара дискінің параллельдігін реттеуге арналған артқы ішкі алты қырлы бұрандалар (5 мм)
 (76) Аралау үстелінің арақашықтық индикаторына арналған бұранда
 (77) Параллель тіректің параллельдігін реттеуге арналған ішкі алты қырлы бұрандалар (5 мм)
 (78) Параллель тіректің арақашықтық индикаторына арналған бұранда
 (79) Үстел ендімесіне арналған реттегіш бұрандалар
 (80) "Қосымша параллель тірек" бекіткіш жинағын сақтауға арналған ұстағыш
 (81) Сору адаптерін сақтауға арналған ұстағыш қапсырма
 (82) Ара дискісінің ұяшығы
 (83) Алты қырлы дөңбек кілті сақтауға арналған ұстағыш
 (84) Қосымша параллель тіректі сақтауға арналған ұстағыш қапсырма

Техникалық мәліметтер

Үстелдік дискілі ара		GTS 10 XC	GTS 10 XC	GTS 10 XC
Өнім нөмірі		3 601 M30 402 3 601 M30 472	3 601 M30 432	3 601 M30 462
Номиналды тұтынылатын қуат	Вт	2100	2000	1650
Номиналды кернеу	В	220–240	230	110
Жиілік	Гц	50/60	50/60	50/60
Бос жүріс күйіндегі айналу жиілігі	мин ⁻¹	3200	4200	4200
Іске қосу тоғының шектеулері		●	●	●
Жүріс тежегіші		●	●	●
Артық жүктемеден қорғаныс		●	●	●
Салмағы EPTA-Procedure 01:2014 сай	кг	35,0	35,0	35,0
Қорғаныс класы		□/II	□/II	□/II
Өлшемдері (алынбалы құрылғы элементтерін қоса)				
Ені x қалыңдығы x биіктігі	мм	810 x 768 x 343	810 x 768 x 343	810 x 768 x 343

Үстелдік дискілі ара		GTS 10 XC	GTS 10 XC	GTS 10 XC
Жарамды ара дискілерінің өлшемдері				
Ара дискісінің диаметрі	мм	254	254	254
Орта диск қалыңдығы	мм	< 2,2	< 2,2	< 2,2
тістің мин. қалыңдығы/ауытқу ені	мм	> 2,4	> 2,4	> 2,4
Саңылау диаметрі	мм	30	30	30

Үстелдік дискілі ара		GTS 10 XC	GTS 10 XC
Өнім нөмірі		3 601 M30 442	3 601 M30 4B2
Номиналды тұтынылатын қуат	Вт	-	2100
Өлшенген ток	А	9,1	-
Номиналды кернеу	В	220–240	220
Жиілік	Гц	50/60	60
Бос жүріс күйіндегі айналу жиілігі	мин ⁻¹	3200	3200
Іске қосу тогының шектеулері		●	●
Жүріс тежегіші		●	●
Артық жүктемеден қорғаныс		●	●
Салмағы ЕРТА-Procedure 01:2014 сай	кг	35,0	35,0
Қорғаныс класы		□/ II	□/ II
Өлшемдері (алынбалы құрылғы элементтерін қоса)			
Ені x қалыңдығы x биіктігі	мм	810 x 768 x 343	810 x 768 x 343

Жарамды ара дискілерінің өлшемдері				
Ара дискісінің диаметрі	мм	254	254	
Орта диск қалыңдығы	мм	< 2,2	< 2,2	
тістің мин. қалыңдығы/ауытқу ені	мм	> 2,4	> 2,4	
Саңылау диаметрі	мм	25,4	25,4	

Макс. дайындама өлшемдері: (қараңыз „Макс. дайындама өлшемдері“, Бет 333)

Шуыл бойынша ақпарат

EN 62841-3-1 бойынша есептелген шуыл эмиссиясының көрсеткіштері.

Электр құралының амплитуда бойынша есептелген шуыл деңгейі әдетте келесідей болады: дыбыстық қысым деңгейі **92** дБ(А); дыбыстық қуат деңгейі **105** дБ(А). К дәлсіздігі = **3** дБ.

Құлақ қорғанысын тағыңыз!

Осы ескертпелерде берілген шуыл шығару мәні нормалық өлшеу әдісі бойынша есептелген болып электр құралдарды бір-бірімен салыстыру үшін пайдаланылуы мүмкін. Ол шуыл шығару мәнін шамалап өлшеу үшін де жарамды.

Берілген шуыл шығару мәні электр құралының негізгі жұмыстары үшін берілген. Егер электр құрал басқа жұмыстар үшін басқа алмалы-салмалы аспаптар менен немесе жетімсіз күтумен пайдаланылса шуыл шығару мәндері өзгереді. Бұл жұмыс барысындағы шуыл шығару мәнін арттырады.

Шуыл шығару мәнін нақты есептеу үшін құрал өшірілген және қосылған болып пайдаланылмаған уақыттарды да ескеру қажет. Бұл жұмыс уақытындағы шуыл шығару мәнін төмендетеді.

Монтаждау

► **Электр құралының кездейсоқ іске қосылуына жол бермеңіз. Орнату кезінде және электр құралындағы барлық жұмыстарда желі айыры тоққа қосылмауы керек.**

Жеткізілім жиынтығы

Электр құралын алғашқы рет іске қосудан алдын төменде жазылған бөліктердің жинақта барлығын тексеріңіз:

- Ара дискісі (**33**) және сына (**7**) орнатылған үстелдік дискілі ара
- Бұрыштық тірек (**3**)
- Профильдік тіреуіш (**34**)
- "Профильдік тіреуіш" бекіткіш жинағы (**55**) (бағыттауыш пластина, домалатпа гайка, бұранда, салмалы шайба)
- Параллель тірек (**8**)
- Қосымша параллель тірек (**52**)
- "Қосымша параллель тірек" бекіткіш жинағы (**39**) (3 бекіткіш бұранда, 3 салмалы шайба, 3 қатпарлы гайка)
- Қорғаныш қаптама (**6**)

- Үстел ұзартқышы (10)
- "Үстел ұзартқышы" бекіткіш жинағы (43) (2 бекіткіш бұранда, 2 салмалы шайба, 1 айыр тәрізді кілт)
- Алты қырлы дөңбек кілт (37)
- Шеңберлік кілт (15)
- Ара дискісі ұяшығының қаптамасы (14)
- Жылжыту таяғы (13)
- Үстел ендімесі (32)
- Сору адаптері (41)

Нұсқау: электр құралында зақымдардың бар-жоғын тексеріп шығыңыз.

Электр құралын пайдаланудан бұрын қорғаныш аспаптардың немесе сәл зақымдалған бөліктердің ақаусыз және мақсатына сай жұмыс істегенін тексеру керек. Жылжымалы бөліктер ақаусыз жұмыс істегенін және қысылмағанын немесе бөліктердің зақымдалмағанын тексеріңіз. Барлық бөліктер дұрыс орнатылуы және ақаусыз жұмыс істеуді қамтамасыз ететін пайдалану шарттарына сәйкес келуі керек. Зақымдалған қорғаныш аспаптар мен бөліктерді өкілетті шеберханада жөндеу немесе алмастыру керек.

Құрамдас бөліктерді монтаждау

- Жинақтағы бөліктерді абайлап орамаңыздан алып қойыңыз.
- Бүтін орама материалын электр аспап пен жинақтағы жабдықтардан алып қойыңыз.
- Еден торын (45) ашып, қозғалтқыш блогының астындағы орауыш материалын алып тастаңыз (а суретін қараңыз).

Тікелей корпустың астына мына құрылғы элементтері бекітіледі: жылжыту таяғы (13), шеңберлік кілт (15), алты қырлы дөңбек кілт (37), параллель тірек (8), бұрыштық тірек (3), сору адаптері (41), қосымша параллель тірек (52) бекіткіш жинағымен (39), қорғаныш қаптама (6).

- Осы құрылғы элементтерінің бірін қажет етсеңіз, оларды сақтау қорабынан абайлап шығарып алыңыз. Осы тақырып жөнінде **R1 – R6** суреттерін де қараңыз.

Жеткізілім жиынтығынан тыс қажетті құралдар:

- Оймакілекті бұранда бұрауыш
- Крест ойықты бұрауыш
- Бұрыштық калибр

Сынаны орналастыру (b1–b2 суреттерін қараңыз)

Нұсқау: қажет болса, монтаждалатын барлық бөліктерді орналастырмас бұрын тазалап шығыңыз.

- Қос иінді (20) сағат тілінің бағытына қарсы ара дискісі (33) аралау үстелінің үстінде ең жоғарғы күйде тұратындай етіп тірелгенше бұраңыз.
- Қыспа иінтіректі (46) босатыңыз.
- Сынаны (7) қыспа иінтірек (46) бағытымен жоғары қарай тартылғанша жылжытыңыз.
- Сынаны ара дискісінің тура ортасынан жоғары орналасатындай етіп толығымен жоғары қарай тартыңыз.

- Екі штифтті (47) сынаның астыңғы саңылауларына тіркеп, қыспа иінтіректі (46) қайтадан бекітіңіз.

Үстел ендімесін монтаждау (с суретін қараңыз)

- Үстел ендімесін (32) аспап саңылауының артқы ойықтарына (48) іліңіз.
- Үстел ендімесін төмен қарай бағыттаңыз.
- Үстел ендімесін аспап саңылауының алдыңғы жағында тіркелгенше басыңыз.

Үстел ендімесінің (32) алдыңғы жағы аралау үстеліне қысылып немесе одан сәл төмен орналасуы тиіс, ал артқы жағы аралау үстеліне қысылып немесе одан сәл жоғары орналасуы тиіс (қараңыз „Үстел ендімесінің деңгейін реттеу (Q суретін қараңыз)“, Бет 335).

Қорғаныш қаптаманы монтаждау (d1–d2 суреттерін қараңыз)

Нұсқау: қорғаныш қаптаманы сына ара дискісінің ортасынан тура жоғары, ең жоғарғы күйінде орналасқанда ғана монтаждаңыз (b2 суретін қараңыз). Сына ең төменгі күйінде (жеткізілген кездегі күйде немесе ойықтарды аралауға арналған күйде) болғанда, қорғаныш қаптаманы монтаждамаңыз (b1 суретін қараңыз).

- Қыспа иінтіректі (49) босатып, қорғаныш қаптаманы (6) ұстағыштан (22) шығарып алыңыз.
- Бір қолмен қорғаныш қаптаманың (6) ара дискісінің қорғанысын (жоғарғы металл шинасын) ұстап, басқа қолмен қыспа иінтіректі (49) жоғары қарай тартыңыз.
- Бағыттауыш болтты (50) артқа қарай сынадағы (7) ойыққа жылжытыңыз.
- Қорғаныш қаптаманы (6) ара дискісінің қорғанысы (жоғарғы металл шинасы) аралау үстеліне (17) параллель болғанша төмен қарай бағыттаңыз.
- Қыспа иінтіректі (49) төмен қарай итеріңіз. Қыспа иінтіректің тіркелуі сезіліп естілуі тиіс және қорғаныш қаптама (6) берік және сенімді түрде орнатылуы тиіс.

► **Әр пайдалану алдында қорғаныш қаптаманың кедергісіз жылжығанын тексеріңіз. Қорғаныш қаптама еркін қозғалмаса және бірден жабылмаса, электр құралын пайдаланбаңыз.**

Аралау үстелінің ұзартқышын монтаждау (е суретін қараңыз)

Монтаждау үшін "Аралау үстелінің ұзартқышы" бекіткіш жинағын (43) (2 бекіткіш бұранда, 2 салмалы шайба, 1 айыр тәрізді кілт) пайдаланыңыз.

- Аралау үстелінің ұзартқышын (10) бағыттауыш таяқтармен (24) бұрап бекітіңіз. Бұл ретте бағыттауыш таяқтарды айыр тәрізді кілтпен бекітіңіз және дәл сол уақытта бекіткіш бұрандаларды алты қырлы дөңбек кілтпен тартыңыз.
- Бұл ретте аралау үстелі ұзартқышының ойықтары жоғары қарап тұруы тиіс.

Параллель тіректі монтаждау (f суретін қараңыз)

Параллель тіректі (8) ара дискісінің сол немесе оң жағында орналастыруға болады.

- Параллель тіректің **(8)** қысқыш тұтқасын **(51)** босатыңыз. Осылайша V тәрізді бағыттауыш **(44)** босатылады.
- Алдымен параллель тіректі V тәрізді бағыттауышпен аралау үстелінің бағыттауыш ойығына **(30)** енгізіңіз. Содан кейін параллель тіректі аралау үстелінің алдыңғы бағыттауыш ойығына **(35)** орналастырыңыз. Параллель тіректі енді кез келген бағытпен жылжытуға болады.
- Параллель тіректі бекіту үшін қысқыш тұтқаны **(51)** төмен қарай итеріңіз.

Қосымша параллель тіректі монтаждау (g суретін қараңыз)

Жұқа дайындамаларды аралау үшін және тік еңіс бұрышында аралау үшін қосымша параллель тіректі **(52)** параллель тірекке **(8)** орнату керек.

Қосымша параллель тіректі қажет болған жағдайда параллель тіректің **(8)** сол немесе оң жағына орнатуға болады.

Монтаждау үшін "Қосымша параллель тірек" бекіткіш жинағын **(39)** (2 бекіткіш бұранда, 2 салмалы шайба, 2 қатпарлы гайка) пайдаланыңыз.

- Бекіткіш бұрандаларды параллель тіректің **(8)** бүйірлік саңылаулар арқылы кіргізіңіз.
- Бұл ретте бұрандалардың бастиектері қосымша параллель тірек үшін бағыттауыш ретінде қызмет етеді.
- Қосымша параллель тіректі **(52)** бекіткіш бұрандалар бастиектерінің үстінен жылжытыңыз.
- Салмалы шайбаларды бекіткіш бұрандаларға қойып, бұрандаларды қатпарлы гайкалардың көмегімен тартып қойыңыз.

Бұрыштық тіректі монтаждау (h1 – h2 суретін қараңыз)

- Бұрыштық тіректің **(3)** шинасын **(53)** аралау үстелінің арнайы бағыттауыш ойықтарына **(9)** өткізіңіз.

Нұсқау: бұрыштық тіректің позициясын сол жақ бағыттауыш ойықта домалатпа бұранданы **(54)** жылжыма бөлшекте **(2)** тарту арқылы бекітуге болады.

Ұзын дайындамаларды жақсырақ орнату үшін бұрыштық тіректі профильдік тіреуіш **(34)** арқылы кеңейтуге болады.

- Қажет болса, профильдік тіреуішті **(55)** бекіткіш жинағының көмегімен бұрыштық тірекке орнатыңыз.

Шаңды және жоңқаларды сору

Қорғасын бояу, кейбір ағаш сорттары, минералдар және металдар бар кейбір материалдардың шаңы денсаулыққа зиянды болуы мүмкін. Шаңға тию және шаңды жұту пайдаланушыда немесе жанындағы адамдарда аллергиялық реакцияларды және/немесе тыныс жолдарының ауруларын тудыруы мүмкін. Кейбір шаң түрлері, әсіресе емен және шамшат ағашының шаңы, әсіресе, ағашты өңдеу қалдықтарымен (хромат, ағашты қорғау заты) бірге канцерогендер болып

есептеледі. Асбестік материал тек қана мамандар арқылы өңделуі мүмкін.

- Мүмкіншілігінше осы материал үшін сәйкес келетін шаңсорғышты пайдаланыңыз.
- Жұмыс орнының жақсы желдетілуіне көз жеткізіңіз.
- P2 сүзгі сыныпындағы газғағарды пайдалану ұсынылады.

Өңделетін материалдар үшін еліңізде қолданылатын ұйғарымдарды пайдаланыңыз.

Шаң-/жоңқа сору шаң, жоңқа немесе дайындама сынықтары арқылы тығыздануы мүмкін.

- Электр құралын өшіріп желі айырын розеткадан тартып қойыңыз.
- Аралау дискісі толық тоқтағаныша күте тұрыңыз.
- Тығыздану себебін айқындап оны жойыңыз.

▶ Жұмыс орнында шаңның жиналмауын қадағалаңыз. Шаң оңай тұтануы мүмкін.

▶ Алюминийді аралау кезінде өрт қаупіне жол бермеу үшін жоңқаны шығаруға арналған келте құбырды және астыңғы ара дискісінің қаптамасын босатыңыз және жоңқа сорғышты пайдаланбаңыз.

Сыртқы сорғыш (i суретін қараңыз)

Жеткізілім жинағындағы сору адаптерін **(41)** шаңсорғышты жоңқаны шығаруға арналған келте құбырға **(40)** жалғау үшін пайдаланыңыз.

- Сору адаптерін **(41)** және шаңсорғыш шлангісін мықтап енгізіңіз.

Шаңсорғыш өңделетін материалға сәйкес болуы қажет.

Денсаулыққа зиян, обыр туғызатын немесе құрғақ шаңдар үшін арнайы шаңсорғышты пайдаланыңыз.

Астыңғы ара дискісінің қаптамасын тазалау (j суретін қараңыз)

Дайындаманың сынықтарын және үлкен жоңқаны шығару үшін астыңғы ара дискісінің қаптамасын **(57)** ашуға болады.

- Электр құралын өшіріп, желілік ашаны розеткадан суырып алыңыз.
- Ара дискісі толық тоқтағанша күте тұрыңыз.
- Электр құралын бүйіріне аударыңыз.
- Төменгі плитаның **(45)** екі бекіткіш бұрандасын алты қырлы кілтпен **(37)** босатып, төменгі қақпақты қайырыңыз.
- Бекіткіш бұранданы **(58)** босатып, астыңғы ара дискісінің қаптамасын **(57)** ашыңыз.
- Дайындаманың сынықтары мен жоңқаны шығарыңыз.
- Астыңғы ара дискісінің қаптамасын жауып, қайтадан бұрап бекітіңіз.
- Төменгі плитаны қайтадан бұрап бекітіңіз.
- Электр құралын жұмыс күйіне келтіріңіз.

Қатты немесе икемді орнату

- ▶ **Тұрақты пайдалануды қамтамасыз ету үшін электр құралын пайдаланудан алдын тегіс бекем жұмыс аймағына (мысалы верстак) орнату керек.Ж.**

Жұмыс аймағында орнату (к суретін қараңыз)

- Электр құралын арнайы бұрандалы қосылыммен жұмыс аймағында бекітіңіз. Бұл ретте саңылаулар (16) пайдаланылады.

Bosch жұмыс үстеліне орнату (I суретін қараңыз)

Bosch жұмыс үстелдері (мысалы, **GTA 6000**) биіктігі реттелетін аяқтары арқылы электр құралын кез келген бетке бекіте алады.

- ▶ **Жұмыс үстеліне қатысты барлық ескертулер мен нұсқауларды оқып шығыңыз.** Ескерулер мен нұсқауларды орындамаудан ток соғуы, өрт пайда болуы және/немесе ауыр жарақат алу қаупі туындауы мүмкін.
- ▶ **Электр құралын орнатпас бұрын жұмыс үстелін дұрыстап құрастырыңыз.** Бұзылу қаупін болдырмау үшін мінсіз құрастыру маңызды болып табылады.
- Электр құралын тасымалдау күйінде жұмыс үстеліне орнатыңыз.

Ара дискісін алмастыру (m1 – m4 суреттерін қараңыз)

- ▶ **Барлық жұмыстардан алдын электр құралының желілік айырын розеткадан шығарыңыз.**
- ▶ **Аралату дискісін орнату кезінде қорғағыш қолғап киіңіз.** Жарақат алу қаупі бар.
- ▶ **Максималды рұқсат етілген жылдамдығы электр құралыңыздың бос айналу моментіне жоғары болған аралату дискілерін пайдаланыңыз.**
- ▶ **Тек осы пайдалану нұсқаулығында және электр құралында берілген деректерге сәй және EN 847-1 бойынша тексерілген болып тиісті ретте белгіленген аралату дискілерін пайдаланыңыз.**
- ▶ **Тек осы электр құралының өндірушісі ұсынған және сіз өңдейтін материалға сәй аралату дискілерін пайдаланыңыз.**
- ▶ **Тез кесетін болаттан жасалған, төзімділігі жоғары аралату дискілерін пайдаланбаңыз.** Мұндай аралату дискілері оңай сынуы мүмкін.

Ара дискісін алып тастау

- Қос иінді (20) сағат тілінің бағытына қарсы ара дискісі (33) аралату үстелінің үстінде ең жоғарғы күйде тұратындай етіп тірелгенше бұраңыз.
- Қыспа иінтіректі (49) ашып, қорғаныш қаптаманы (6) сынадағы (7) ойықтан шығарыңыз.
- Үстел ендімесін (32) бұрауыштың көмегімен алға көтеріп, оны аспап саңылауынан шығарып алыңыз.
- Қысқыш гайканы (59) шеңберлік кілтпен (15) бұрап, бір уақытта шпиндельді бекіту иінтірегін (60) тірелгенше тартыңыз.
- Шпиндельді бекіту иінтірегін тартып тұрып, қысқыш гайканы сағат тілінің бағытына қарсы бұрап шығарыңыз.
- Қысқыш фланецті (61) алып тастаңыз.
- Ара дискісін (33) алып тастаңыз.

Ара дискісін орнату

Қажет болса, барлық монтаждалатын бөліктерді орнатпас бұрын тазалаңыз.

- Жаңа ара дискісін аспап шпинделінің (63) қысқыш фланеціне (62) орнатыңыз.

Нұсқау: тым кіші ара дискілерін пайдаланбаңыз. Ара дискісі мен сына арасындағы радиалды бос қуыс ең көбі 3 – 8 мм құрауы қажет.

▶ Орнату кезінде тістердің кесу бағыты (ара дискісіндегі көрсеткі бағыты) сынаның көрсеткі бағытына сәйкес болғанына көз жеткізіңіз!

- Қысқыш фланецті (61) және қысқыш гайканы (59) орнатыңыз.
- Қысқыш гайканы (59) шеңберлік кілтпен (15) бұрап, бір уақытта шпиндельді бекіту иінтірегін (60) тірелгенше тартыңыз.
- Қысқыш гайканы сағат тілінің бағытымен мықтап тартыңыз.
- Үстел ендімесін (32) қайтадан орнатыңыз.
- Қорғаныш қаптаманы (6) қайтадан монтаждаңыз.

Пайдалану**▶ Барлық жұмыстардан алдын электр құралының желілік айырын розеткадан шығарыңыз.****Ара дискісіннің тасымалдау және жұмыс күйі****Тасымалдау күйі**

- Қорғаныш қаптаманы (6) алып тастап, үстел ендімесін (32) алып тастаңыз және сынаны (7) ең төменгі күйге орналастырыңыз. Үстел ендімесін (32) қайтадан орнатыңыз.
- Қос иінді (20) сағат тілінің бағытына қарсы ара дискісіннің (33) тістері аралату үстелінің (17) астында тұрғанша бұраңыз.
- Аралату үстелінің кеңейтімін (11) толығымен ішке қарай жылжытыңыз.
- Қысқыш тұтқаны (18) төмен қарай итеріңіз. Сонда аралату үстелінің кеңейтімі бекітіледі.

Жұмыс күйі

- Сынаны (7) ара дискісі ортасының тура үстінен ең жоғарғы күйде орналастырыңыз, үстел ендімесін (32) орнатыңыз және қорғаныш қаптаманы (6) монтаждаңыз.
- Қос иінді (20) ара дискісіннің (33) жоғарғы тістері дайындамадан шамамен 3 – 6 мм-ге жоғары болғанша сағат тілінің бағытымен бұраңыз.

Аралату үстелін үлкейту

Ұзын және ауыр дайындамалар бос басында басылып тірелуі керек.

Аралату үстелінің кеңейтімі (А суретін қараңыз)

Аралату үстелінің кеңейтімі (11) аралату үстелін (17) оңға қарай кеңейтеді.

- Аралау үстелінің кеңейтіміне арналған қысқыш тұтқаны **(18)** толығымен жоғары қарай тартыңыз.
- Аралау үстелінің кеңейтімін **(11)** қажетті ұзындыққа дейін сыртқа қарай тартыңыз.
- Қысқыш тұтқаны **(18)** төмен қарай итеріңіз. Сонда аралау үстелінің кеңейтімі бекітіледі.

Аралау үстелінің ұзартқышы (В суретін қараңыз)

Аралау үстелінің ұзартқышы **(10)** аралау үстелін **(17)** артқа қарай ұзартады.

- Сол жақ бағыттауыш қарнақтағы бұғаттау бұрандасын **(38)** босатыңыз.
- Аралау үстелінің ұзартқышын **(10)** қажетті ұзындыққа шейін сыртқа тартыңыз.
- Орнын бекіту үшін бұғаттау бұрандасын **(38)** тартып қойыңыз.

Ауыр дайындамалар үшін аралау үстелінің ұзартқышын қажетінше тіреу қажет.

Жылжыма бөлшек (С суретін қараңыз)

Жылжыма бөлшек **(2)** ені ең көбі 350 мм құрайтын дайындамаларды аралауға мүмкіндік береді.

Оған қоса аралау кезінде бұрыштық тірекпен **(3)** бірге ең бастысы жоғары дәлдікке қол жеткізіледі (қараңыз „Көлденең еңіс бұрыштарын жылжыма бөлшек көмегімен аралау“, Бет 333).

- Жылжыма бөлшекке арналған қысқыш тұтқаны **(29)** толығымен жоғары қарай тартыңыз. Осылайша жылжыма бөлшекті алға және артқа тірелгенше жылжытуға болады.

Тік және көлденең еңіс бұрышын реттеу

Дәл кесіктерді қамтамасыз ету үшін қарқынды түрде пайдаланғаннан кейін электр құралының негізгі реттеулерін тексеріп, қажетінше реттеу керек болады.

Тік еңіс бұрышын реттеу (ара дискісі) (D суретін қараңыз)

Тік еңіс бұрышын -1° және 47° аралығындағы диапазонда реттеуге болады.

- Бекіткіш иінтіректі **(26)** сағат тілінің бағытына қарсы бұрап босатыңыз.

Нұсқау: бекіткіш иінтірек толық босатылғанда, ара дискісі тарту күшінің арқасында шамамен 30° -қа тең күйге аударылады.

- Сермерді **(19)** бұрыш индикаторы **(64)** қажетті тік еңіс бұрышын көрсеткенше кулиса бойымен тартыңыз.
- Сермерді осы күйде ұстап тұрып, бекіткіш иінтіректі **(26)** қайтадан бекітіңіз.

0° және 45° стандартты бұрыштарын жылдам әрі дәл реттеу үшін зауытта орнатылған тіректер **((28), (25))** қолданылады.

Көлденең еңіс бұрышын реттеу (бұрыштық тірек) (E суретін қараңыз)

Нұсқау: жаңартатын кесіктер (ұзын сыналар) үшін тиісті құрылғыларды пайдаланыңыз.

Көлденең еңіс бұрышын 60° (сол жақ) және 60° (оң жақ) аралығындағы диапазонда реттеуге болады.

- Бекіткіш тетік **(65)** тартылған болса, оны босатыңыз.
- Бұрыштық тіректі бұрыш индикаторы **(66)** қажетті еңіс бұрышын көрсеткенше бұраңыз.
- Бекіткіш тетікті **(65)** қайтадан тартыңыз.

Жіі пайдаланылатын еңіс бұрыштарын жылдам және дәл реттеу үшін бұрыштық тіректен **(3)** 45° (сол мен оң жақ) және 0° бұрыштары үшін тежегіш бұрандалар бар.

- Бекіткіш тетік **(65)** тартылған болса, оны босатыңыз.
- Реттеу тақтасын **(67)** сыртқа қайырыңыз.
- Бұрыштық тіректі қажетті тежегіш бұрандасының оймасы реттеу тақтасының оң жағында тұратындай етіп бұраңыз.
- Реттеу тақтасын **(67)** ішке қайырып, бұрыштық тіректі тежегіш бұранданың оймасы реттеу тақтасында тұрғанша бұраңыз.
- Бекіткіш тетікті **(65)** қайтадан тартыңыз.

Параллель тіректі реттеу

Параллель тіректі **(8)** ара дискісінің сол (қара түсті шкала) немесе оң (күміс түсті шкала) жағында орналастыруға болады. Лупадағы **(68)** белгі шкаладағы **(1)** параллель тірек пен ара дискісінің арақашықтығын көрсетеді.

Параллель тіректі ара дискісінің қажетті жағына орналастырыңыз (қараңыз „Параллель тіректі монтаждау (f суретін қараңыз)“, Бет 328).

Параллель тіректі тартылмаған аралау үстелінде реттеу

- Параллель тіректің **(8)** қысқыш тұтқасын **(51)** босатыңыз. Параллель тіректі лупадағы **(68)** белгі ара дискісіне дейінгі қажетті арақашықтықты көрсеткенше жылжытыңыз.
- Аралау үстелі тартылмаған жағдайда, күміс түсті шкаланың **(1)** астыңғы жазбасы жарамды болады.
- Бекіту үшін қысқыш тұтқаны **(51)** қайтадан төмен қарай итеріңіз.

Параллель тіректі тартылған аралау үстелінде реттеу (F суретін қараңыз)

- Параллель тіректі ара дискісінің оң жағында орналастырыңыз.
- Параллель тіректі лупадағы **(68)** белгі астыңғы шкалада **33** см көрсеткенше жылжытыңыз. Бекіту үшін қысқыш тұтқаны **(51)** қайтадан төмен қарай итеріңіз.
- Аралау үстелінің кеңейтіміне арналған қысқыш тұтқаны **(18)** толығымен жоғары қарай тартыңыз.
- Аралау үстелінің кеңейтімін **(11)** арақашықтық индикаторы **(69)** жоғарғы шкаладағы ара дискісіне дейінгі қажетті арақашықтықты көрсеткенше сыртқа тартыңыз.
- Қысқыш тұтқаны **(18)** төмен қарай итеріңіз. Сонда аралау үстелінің кеңейтімі бекітіледі.

Қосымша параллель тіректі реттеу (G суретін қараңыз)

Жұқа дайындамаларды аралау үшін және тік еңіс бұрышында аралау үшін қосымша параллель тіректі (52) параллель тірекке (8) орнату керек.

Қосымша параллель тіректі қажет болған жағдайда параллель тіректің (8) сол немес оң жағына орнатуға болады.

Дайындамалар аралау кезінде параллель тірек пен ара дискісінің арасында қысылып, көтерілетін ара дискісімен ұсталуы және лақтырылуы мүмкін.

Сондықтан қосымша параллель тіректі бағыттауыш ұшы ара дискісінің ең алдыңғы тісі мен сынаның алдыңғы жиегі аралығында аяқталатындай етіп реттеңіз.

- Ол үшін (39) бекіткіш жинағышының барлық қатпарлы гайкаларын босатып, қосымша параллель тіректі екі ғана алдыңғы бұранда бекітуге қызмет еткенше жылжытыңыз.
- Қатпарлы гайкаларды қайтадан бекітіңіз.

Сынаны реттеу

Сына (7) ара дискісінің (33) кесікте қысылуына жол бермейді. Кері жағдайда ара дискісінің дайындамаға ілініп, кері соққы қауіпі пайда болады.

Сондықтан сынаның дұрыс реттелгеніне көз жеткізіңіз:

- Ара дискісі мен сына арасындағы радиалды бос қуыс ең көбі 3 – 8 мм құрауы қажет.
- Сына қалыңдығы кесік енінен кіші және орта диск қалыңдығынан үлкен болуы керек.
- Сына әрдайым ара дискісімен бір сызықта болуы керек.
- Қалыпты кесіктер үшін сынаны әрдайым ең жоғары күйде ұстау керек.

Сынаның биіктігін реттеу (H суретін қараңыз)

Ойықтарды аралау үшін сынаның биіктігін реттеу керек.

► **Ою немесе тесу кезінде электр құралын тек тиісті қорғаныш аспаппен (мысалы, туннельдік қаптама, тартқыш тарақ) бірге пайдаланыңыз.**

- Қыспа иінтіректі (49) ашып, қорғаныш қаптаманы (6) сынадағы (7) ойықтан шығарыңыз. Қорғаныш қаптаманы зақымдалудан қорғау үшін, оны корпустың арнайы ұстағышта (22) сақтаңыз (R1 суретін де қараңыз).
- Қос иінді (20) сағат тілінің бағытына қарсы ара дискісі (33) аралау үстелінің үстінде ең жоғарғы күйде тұратындай етіп тірелгенше бұраңыз.
- Қыспа иінтіректі (46) босатыңыз.
- Сынаны штифттерден (47) тартып (қыспа иінтіректі (46) сәл сыртқа тартыңыз), сынаны (7) төмен қарай тірелгенше жылжытыңыз.
- Екі штифті (47) сынаның жоғарғы саңылауларына тіркеп, қыспа иінтіректі (46) қайтадан бекітіңіз.

Қолданысқа енгізу

► **Желі қуатына назар аударыңыз!** Тоқ көзінің қуаты электр құралдың зауыттық тақтайшасындағы мәліметтеріне сай болуы қажет.

Қосу (I1 суретін қараңыз)

- Сақтандырғыш қақпақты (21) жоғары қарай қайырыңыз.
- Қолданысқа енгізу үшін жасыл түсті қосу түймесін (70) басыңыз.

Өшіру (I2 суретін қараңыз)

- Сақтандырғыш қақпақты (21) басыңыз.

Ток үзілуі

Ажыратқыш ток үзілуінен кейін (мысалы, пайдалану кезінде желілік ашаны суырғаннан) электр құралының қайта іске қосылуына жол бермейтін нөлдік кернеу ажыратқышы болып табылады.

Электр құралын кейін қайта іске қосу үшін, жасыл түсті қосу түймесін (70) қайтадан басуыңыз керек.

Пайдалану нұсқаулары

Жалпы аралау нұсқаулары

- **Барлық кесіктерде алдымен ара дискісі тіректерге немесе басқа аспап бөліктеріне тимегеніне көз жеткізуіңіз керек.**
- **Ою немесе тесу кезінде электр құралын тек тиісті қорғаныш аспаппен (мысалы, туннельдік қаптама, тартқыш тарақ) бірге пайдаланыңыз.**
- **Электр құралын кесу үшін пайдаланбаңыз (дайындамада аяқталатын ойық).**

Ара дискісін соқтығысудан және соққыдан қорғаңыз. Ара дискісін бүйірлік қысымнан сақтаңыз.

Дайындаманың қысылып қалуына жол бермеу үшін сынаны ара дискісімен бір сызықта орналастырыңыз.

Қысық дайындамаларды өңдемеңіз. Дайындаманың жиегі әрдайым параллель тірекке қою үшін тік болуы керек.

Жылжыту таяғын әрдайым электр құралында сақтаңыз.

Оператордың күйі (J суретін қараңыз)

- **Ара дискісімен бір сызықта ешқашан тұрмаңыз. Денеңізді бағыттауыш тұрған ара дискісінің жағында орналастырыңыз.** Қайтарым дайындаманы ара дискісінің алдында немесе ол мен бір сызықта тұрған адамға жоғары жылдамдықта лақтыруы мүмкін.
- Алақан, саусақ пен қолыңызды айналатын ара дискісінен алшақ ұстаңыз.

Бұл ретте төмендегі нұсқауларға назар аударыңыз:

- Дайындаманы екі қолмен қатты ұстап, аралау үстеліне басыңыз.
- Жіңішке дайындамалар үшін және тік еңіс бұрышында аралау кезінде әрдайым жеткізілім жиынтығындағы жылжыту таяғын (13) және қосымша параллель тіректі (52) пайдаланыңыз.

Кесік сызығын белгілеу (К суретін қараңыз)

- Сары түсті домалақ жапсырмада (5) ара дискісінің қалыңдығын белгілеңіз. Осылайша дайындаманы аралау үшін қорғаныш қаптаманы ашпай нақты орналастыруға болады.

Макс. дайындама өлшемдері

тік еңіс бұрышы	дайындаманың макс. биіктігі [мм]
0°	79
45°	56

Аралау**Түзу кесіктерді аралау**

- Параллель тіректі (8) қажетті кесік еніне реттеп шығыңыз (қараңыз „Параллель тіректі реттеу“, Бет 331).
- Дайындаманы аралау үстеліне қорғаныш қаптаманың (6) алдына қойыңыз.
- Ара дискісін қос иіннің (20) көмегімен ара дискісінің (33) жоғарғы тістері дайындамадан шамамен 3 – 6 мм-ге жоғары болғанша көтеріңіз немесе түсіріңіз.
- Электр құралын қосыңыз.
- Дайындаманы бірқалыпты жылжытып аралаңыз. Тым көп қысым қолданған жағдайда, ара дискісінің ұштықтары қатты қызып, дайындамаға зақым келтіруі мүмкін.
- Электр құралын өшіріп, ара дискісі толық тоқтағанша күте тұрыңыз.

Тік еңіс бұрышында аралау

- Ара дискісінің қажетті тік еңіс бұрышын орнатыңыз. Ара дискісі солға аударылған жағдайда, тірек ара дискісінен оң жақта орналасуы тиіс.
- Жұмыс қадамдарын сәйкесінше орындаңыз: (қараңыз „Түзу кесіктерді аралау“, Бет 333)

Көлденең еңіс бұрышында аралау (L суретін қараңыз)

- Қажетті көлденең еңіс бұрышын бұрыштық тіректе (3) орнатыңыз.
- Дайындаманы профильдік тіреуішке (34) қойыңыз. Профиль кесік сызығында болмауы тиіс. Осы жағдайда домалатпа гайканы (56) босатып, профильдік тіреуішті жылжытыңыз.
- Ара дискісін қос иіннің (20) көмегімен ара дискісінің (33) жоғарғы тістері дайындамадан шамамен 3 – 6 мм-ге жоғары болғанша көтеріңіз немесе түсіріңіз.
- Электр құралын қосыңыз.
- Дайындаманы бір қолмен профильдік тіреуішке (34) қарай итеріп, бұрыштық тіректі басқа қолмен реттегіш бастиегінен (65) бағыттауыш ойық (9) ішіне баяу алға қарай жылжытыңыз.
- Электр құралын өшіріп, ара дискісі толық тоқтағанша күте тұрыңыз.

Көлденең еңіс бұрыштарын бұғатталған жылжыма бөлшектермен аралау

- Қажетті көлденең еңіс бұрышын бұрыштық тіректе (3) реттеп шығыңыз.
- Бұрыштық тірек (3) бағыттауыш ойықта (9) (сол немесе оң жақ) еркін қозғалуы тиіс. Бұл ретте қажет болса, домалатпа бұранданы (54) босатыңыз.
- Жұмыс қадамдарын сәйкесінше орындаңыз: (қараңыз „Түзу кесіктерді аралау“, Бет 333)

Көлденең еңіс бұрыштарын жылжыма бөлшек көмегімен аралау

- Қажетті көлденең еңіс бұрышын бұрыштық тіректе (3) реттеп шығыңыз.
- Жылжыма бөлшектің қысқыш тұтқасын (29) толығымен жоғары тартып, жылжыма бөлшекті (2) алға тартыңыз.
- Дайындаманы аралау үстеліне қорғаныш қаптаманың (6) алдына қойыңыз.
- Бұрыштық тіректі (3) дайындама алдында сол жақ бағыттауыш ойығында (9) орналастырыңыз. Домалатпа бұранданы (54) берік тартып қою арқылы осы күйді бұғаттаңыз.
- Жұмыс қадамдарын сәйкесінше орындаңыз: (қараңыз „Түзу кесіктерді аралау“, Бет 333)

Негізгі реттеулерді тексеру және реттеу

Дәл кесіктерді қамтамасыз ету үшін қарқынды түрде пайдаланғаннан кейін электр құралының негізгі реттеулерін тексеріп, қажетінше реттеу керек болады. Ол үшін тәжірибе мен тиісті арнайы аспаптар қажет болады.

Bosch сервистік орталығы бұл жұмысты жылдам әрі сенімді түрде өткізеді.

0°/45° (тік) стандартты еңіс бұрышына арналған тіректерді реттеу

- Электр құралын жұмыс күйіне келтіріңіз.
- Ара дискісінің 0° шамасындағы тік еңіс бұрышын реттеңіз.
- Қорғаныш қаптаманы (6) алып тастаңыз.

Тексеру (M1 суретін қараңыз)

- Бір бұрыштық калибрдің 90° шамасына реттеп, оны аралау үстеліне (17) қойыңыз.

Бұрыштық калибрдің бір жағы бүтін ұзындығымен ара дискісінде (33) жатуы керек.

Реттеу (M2 суретін қараңыз)

- Бұранданы (71) босатыңыз. Осылайша 0° тіректі (28) жылжытуға болады.
- Бекіткіш иінтіректі (26) босатыңыз.
- Сермерді (19) бұрыштық калибрдің иіні ара дискісімен бүкіл ұзындығы бойынша бірге тұрғанша 0° тірекке қарай жылжытыңыз.
- Сермерді осы күйде ұстап тұрып, бекіткіш иінтіректі (26) қайтадан бекітіңіз.
- Бұранданы (71) қайтадан бұрап бекітіңіз.

Егер бұрыш индикаторы (64) реттегеннен кейін шкаланың (27) 0° белгісімен бір сызықта тұрмаса, бұранданы (72) стандартты крест ойықты бұрауышпен босатып, бұрыш индикаторын 0° белгісімен туралаңыз. Жоғарыдағы жұмыс қадамдарын 45° шамасындағы тік еңіс бұрышы үшін сәйкесінше қайталаңыз (бұранданы (73) босату; 45° тіректі (25) жылжыту). Бұл ретте бұрыш индикаторын (64) қайтадан реттеу мүмкін емес.

Тексеру (M1 суретін қараңыз)

- Үстел ендірмесін (32) алып тастаңыз Үстел ендірмесін монтаждау (X суретін қараңыз).
- Бір бұрыштық калибрді 90° шамасына реттеп, оны аралау үстеліне (17) қойыңыз.

Бұрыштық калибрдің бір жағы бүтін ұзындығымен ара дискісінде (33) жатуы керек.

Реттеу (M2 суретін қараңыз)

- Бұранданы (71) босатыңыз. Осылайша 0° тіректі (28) жылжытуға болады.
- Бекіткіш иінтіректі (26) босатыңыз.
- Сермерді (19) бұрыштық калибрдің иіні ара дискісімен бүкіл ұзыдығы бойынша бірге тұрғанша 0° тірекке қарай жылжытыңыз.
- Сермерді осы күйде ұстап тұрып, бекіткіш иінтіректі (26) қайтадан бекітіңіз.
- Бұранданы (71) қайтадан бұрап бекітіңіз.
- Үстел ендірмесін (32) қайтадан монтаждаңыз Үстел ендірмесін монтаждау (X суретін қараңыз).

Егер бұрыш индикаторы (64) реттегеннен кейін шкаланың (27) 0° белгісімен бір сызықта тұрмаса, бұранданы (72) стандартты крест ойықты бұрауышпен босатып, бұрыш индикаторын 0° белгісімен туралаңыз.

Жоғарыдағы жұмыс қадамдарын 45° шамасындағы тік еңіс бұрышы үшін сәйкесінше қайталаңыз (бұранданы (73) босату; 45° тіректі (25) жылжыту). Бұл ретте бұрыш индикаторын (64) қайтадан реттеу мүмкін емес.

Ара дискісінің бұрыштық тіректің бағыттауыш ойықтарымен параллельдігі (N суретін қараңыз)

- Электр құралын жұмыс күйіне келтіріңіз.
- Қорғаныш қаптаманы (6) алып тастаңыз.

Тексеру

- Қарындашпен үстел ендірмесі арқылы артта көрінетін бірінші сол жақ ара тісін белгілеңіз.
- Бұрыштық калибрді 90° шамасына реттеп, оны бағыттауыш ойықтың (9) шетіне қойыңыз.
- Бұрыштық калибр иіні белгіленген ара тісіне тигенше жылжытыңыз да, ара дискісі мен бағыттауыш ойық арақашықтығын оқып алыңыз.
- Ара дискісін белгіленген тіс үстел ендірмесінің алдында тұрғанша бұраңыз.
- Бұрыштық калибрді бағыттауыш ойық бойымен белгіленген ара тісіне дейін жылжытыңыз.
- Ара дискісі мен бағыттауыш ойық арақашықтығын өлшеңіз.

Өлшенген арақашықтықтардың екеуі де бірдей болуы тиіс.

Реттеу

- Аралау үстелінің астындағы алдыңғы ішкі алты қырлы бұрандаларды (74) және аралау үстелінің астындағы артқы ішкі алты қырлы бұрандаларды (75) жеткізілім жиынтығындағы алты қырлы дөңбек кілтпен (37) босатыңыз.
- Ара дискісін бағыттауыш ойықпен (9) параллель тұрғанша мұқият жылжытыңыз.
- Барлық (74) және (75) бұрандаларын қайтадан берік бекітіңіз.

Аралау үстелінің арақашықтық индикаторын реттеу (O суретін қараңыз)

- Параллель тіректі ара дискісінің оң жағында орналастырыңыз. Параллель тіректі лупадағы (68) белгі астыңғы шкалада 33 см көрсеткенше жылжытыңыз. Бекіту үшін қысқыш тұтқаны (51) қайтадан төмен қарай итеріңіз.
- Қысқыш тұтқаны (18) толығымен жоғары қарай тартып, аралау үстелінің кеңейтімін (11) тірелгенше сыртқа қарай тартыңыз.

Тексеру

Арақашықтық индикаторы (69) жоғарғы шкалада (1) төменгі шкаладағы (1) лупадағы (68) белгімен бірдей мәнді көрсетуі тиіс.

Реттеу

- Аралау үстелінің кеңейтімін (11) тірелгенше сыртқа тартыңыз.
- Бұранданы (76) крест ойықты бұрауышпен босатып, арақашықтық индикаторын (69) жоғарғы шкаланың (1) 33 см белгісінің бойымен туралаңыз.

Параллель тіректің параллельдігін реттеу (P суретін қараңыз)

- Электр құралын жұмыс күйіне келтіріңіз.
- Қорғаныш қаптаманы (6) алып тастаңыз.
- Параллель тіректің қысқыш тұтқасын (51) босатып, ара дискісіне тигенше жылжытыңыз.

Тексеру

Параллель тірек (8) ара дискісіне бүкіл ұзындығы бойынша тиіп тұруы керек.

Реттеу

- Ішкі алты қырлы бұрандаларды (77) жеткізілім жиынтығындағы алты қырлы дөңбек кілтпен (37) босатыңыз.
- Параллель тіректі (8) бүкіл ұзындығы бойынша ара дискісіне тигенше мұқият жылжытыңыз.
- Параллель тіректі осы күйде ұстап тұрып, қысқыш тұтқаны (51) қайтадан төмен қарай итеріңіз.
- Ішкі алты қырлы бұрандаларды (77) қайтадан берік бекітіңіз.

Параллель тіректің икемділігін реттеу

Параллель тіректің (8) икемділігі жиі пайдаланғаннан нашарлауы мүмкін.

- Реттегіш бұранданы (31) параллель тіректі аралау үстелінде қайтадан бекіту мүмкін болғанша тартыңыз.

Параллель тіректің лупасын реттеу (P суретін қараңыз)

- Электр құралын жұмыс күйіне келтіріңіз.
- Қорғаныш қаптаманы **(6)** алып тастаңыз.
- Параллель тіректі **(8)** ара дискісіне тигенше оң жақтан жылжытыңыз.

Тексеру

Лупаның **(68)** белгісі шкаланың **(1)** 0 мм белгісімен бір сызықта болуы керек.

Реттеу

- Бұранданы **(78)** жеткізілім жиынтығындағы крест ойықты бұрауышпен босатып, белгіні 0 мм белгісімен туралаңыз.

Үстел ендірімесінің деңгейін реттеу (Q суретін қараңыз)**Тексеру**

Үстел ендірімесінің **(32)** алдыңғы жағы аралау үстеліне нық немесе одан сәл төмен болуы керек, ал артқы жағы аралау үстелінен сәл жоғары болуы керек.

Реттеу

- Үстел ендірімесін **(32)** алып тастаңыз.
- Алты қырлы дөңбек кілттің **(37)** көмегімен төрт реттегіш бұранданың **(79)** дұрыс деңгейін реттеңіз.

Сақтау және тасымалдау (– суреттерін қараңыз)**Құрылғы элементтерін сақтау (R1 – R6 суреттерін қараңыз)**

Сақтау үшін электр құралы белгілі бір құрылғы элементтерін нық бекітуге мүмкіндік береді.

- Қосымша параллель тіректі **(52)** параллель тіректен **(8)** босатыңыз.
- Барлық бос құрылғы бөліктерін олардың корпустық сақтау ұяшықтарына салыңыз (төмендегі кестені қараңыз).

Сурет	Құрылғы элементі	Сақтау ұяшығы
R1	Қорғаныш қаптама	ұстағыштың (22) ойығына ілу және қыспа иінтірепкең (49) бұрап бекіту
R2	"Қосымша параллель тірек" бекіткіш жинағы (39)	ұстағыштарға (80) қысу
R2	Сору адаптері (41)	ұстағыш қапсырмаларға (81) кіргізу
R3	пайдаланылмаған ара дискілері	ара дискісінің ұяшығына (82) ілу және қаптаманы (14) үстінен бекіткіш гайкамен (12) бекіту
R3	Шеңберлік кілт (15)	ара дискісінің ұяшығына (82) ілу және қаптаманы (14) үстінен бекіткіш гайкамен (12) бекіту

Сурет	Құрылғы элементі	Сақтау ұяшығы
R3	Жылжыту таяғы (13)	бекіткіш гайкамен (12) бекіту (13)
R4	Алты қырлы дөңбек кілт (37)	ұстағыштарға (83) кіргізу
R4	Параллель тірек (8)	параллель тірек ұяшығына (36) енгізу
R5	Бұрыштық тірек (3)	ұстағыш қапсырмаларға (23) кіргізу
R6	Қосымша параллель тірек (52)	қосымша параллель тірек ұяшығына енгізу және ұстағыш қапсырмамен (84) бекіту

Электр құралын тасымалдау

Электр құралын тасымалдаудан бұрын төмендегі қадамдарды орындау керек:

- Электр құралын тасымалдау күйіне келтіріңіз (қараңыз „Тасымалдау күйі“, Бет 330).
- Электр құралына берік монтаждау мүмкін емес барлық керек-жарақтарды алып тастаңыз. Пайдаланылмаған ара дискілерін тасымалдау үшін мүмкіндігінде жабық контейнерге салыңыз.
- Аралау үстелінің кеңейтімін **(11)** толығымен ішке жылжытып, қысқыш тұтқаны **(18)** бекіту үшін төмен қарай итеріңіз.
- Аралау үстелінің ұзартқышын **(10)** толығымен ішке жылжытып, бұғаттау бұрандаларын **(38)** бағыттауыш таяқтарға **(24)** бекітіңіз.
- Желілік кабельді кабель ұстағышына **(42)** ораңыз.
- Көтеру немесе тасымалдау үшін тасымалдау тұтқаларын **(4)** пайдаланыңыз.

► **Электр құралын тасымалдау үшін тек тасымалдау аспабын пайдаланыңыз ешқашан қорғағыш аспаптарды пайдаланбаңыз.**

Техникалық және сервистік қызмет көрсету**Техникалық қызмет көрсету және тазалау**

► **Барлық жұмыстардан алдын электр құралының желілік айырын розеткадан шығарыңыз.**

Егер байланыс сымын алмастыру қажет болса, қауіпсіздіктің төмендеуіне жол бермеу үшін осы жұмыс тек **Bosch** компаниясы немесе **Bosch** электр құралдары бойынша өкілетті қызмет көрсету орталықтарында жүргізілуі тиіс.

Тазалау

► **Жақсы әрі сенімді жұмыс істеу үшін электр құралы мен желдеткіш тесікті таза ұстаңыз.**

Әрбір жұмыс басқышынан соң сығымдалған ауамен үрлеу немесе қылшақ көмегімен шаңды және жоңқаларды кетіріңіз.

Электр құралын майлау**Майлағыш:**

SAE 10/SAE 20 мотор майы

- Қажет болса, электр құралының көрсетілген жерлерін майлаңыз

(S суретін қараңыз).

Bosch сервистік орталығы бұл жұмыстарды жылдам әрі сенімді түрде өткізеді.

Майлағыш пен тазалағыш заттарды қоршаған орта үшін қауіпсіз жолмен кәдеге жарату қажет. Занды нұсқамалтарды орындаңыз.

Шуылды төмендетуге арналған шаралар

Өндіруші шаралары:

- Жұмысты бірқалыпты бастау
- Шуылды төмендету үшін арнайы құрастырылған ара дискісімен жеткізу

Пайдаланушы шаралары:

- Тұрақты жұмыс аймағында дiрiлсiз орнату
- Шуылды төмендету функциялары бар ара дискілерін пайдалану
- Ара дискісі мен электр құралын жүйелі түрде тазалау

Керек-жарақтар

	Өнім нөмірі
Шаң жинағыш	2 605 411 205
Бұрыштық тірек	2 610 015 508
Жылжыту таяғы	2 610 015 022
GTA 6000 жұмыс үстелі	0 601 B24 100

Ағаш пен плиталық материалдар, панельдер мен планкаларға арналған ара дискілері**Мына түрлерге жарамды:**

3 601 M30 402/... 432/... 462/... 472

Ара дискісі 254 x 30 мм, 40 тісті 2 608 640 443

Ара дискісі 254 x 30 мм, 60 тісті 2 608 640 444

Мына түрлерге жарамды:

3 601 M30 442/... 4B2

Ара дискісі 254 x 25,4 мм, 40 тісті 2 608 640 901

Ара дискісі 254 x 25,4 мм, 60 тісті 2 608 640 902

Тұтынушыға қызмет көрсету және пайдалану кеңестері

Қызмет көрсету шеберханасы өнімді жөндеу және күту, сондай-ақ қосалқы бөлшектер туралы сұрақтарға жауап береді. Жарылу сызбалары мен қосалқы бөлшектер туралы мәліметтерді төмендегі мекенжайда табасыз:

www.bosch-pt.com

Bosch бағдарламасы кеңес тобы біздің өнімдер және олардың керек-жарақтары туралы сұрақтарыңызға жауап береді.

Сұрақтар қою және қосалқы бөлшектерге тапсырыс беру кезінде міндетті түрде өнімнің зауыттық тақтайшасындағы 10-санды өнім нөмірін жазыңыз.

Өндіруші талаптары мен нормаларының сақталуымен электр құралын жөндеу және кепілді қызмет көрсету барлық мемлекеттер аумағында тек “Роберт Бош” фирмалық немесе авторизацияланған қызмет көрсету орталықтарында орындалады. ЕСКЕРТУ! Заңсыз жолмен әкелінген өнімдерді пайдалану қауіпті, денсаулығыңызға зиян келтіруі мүмкін. Өнімдерді заңсыз жасау және тарату әкімшілік және қылмыстық тәртіп бойынша Заңмен қудаланады.

Қазақстан

Тұтынушыларға кеңес беру және шағымдарды қабылдау орталығы:

“Роберт Бош” (Robert Bosch) ЖШС

Алматы қ.,

Қазақстан Республикасы

050012

Муратбаев к., 180 үй

“Гермес” БО, 7 қабат

Тел.: +7 (727) 331 31 00

Факс: +7 (727) 233 07 87

E-Mail: ptka@bosch.com

Сервистік қызмет көрсету орталықтары мен қабылдау пунктерінің мекен-жайы туралы толық және өзекті ақпаратты Сіз: www.bosch-professional.kz ресми сайттан ала аласыз

Кәдеге жарату

Электр құралдар, жабдықтар және бумаларын айналыс қорғайтын кәдеге жаратуға апару қажет.



Электр құралдарды үй қоқысына тастамаңыз!

Тек қана ЕО елдері үшін:

Электр және электрондық ескі құралдар бойынша Еуропа 2012/19/EU ережесі және ұлттық заңдарға сәйкес пайдалануға жарамсыз электр құралдары бөлек жиналып, кәдеге жаратылуы қажет.

Română**Instrucțiuni de siguranță****Instrucțiuni generale de siguranță pentru scule electrice****AVERTIS-MENT**

Citiți toate avertizările, instrucțiunile, ilustrațiile și specificațiile puse la dispoziție

împreună cu această sculă electrică. Nerespectarea instrucțiunilor menționate mai jos poate duce la electrocutare, incendiu și/sau vătămări corporale grave.

Păstrați toate indicațiile de avertizare și instrucțiunile în vederea utilizărilor viitoare.

Termenul "sculă electrică" folosit în indicațiile de avertizare se referă la sculele electrice alimentate de la rețea (cu cablu de alimentare) sau la sculele electrice cu acumulator (fără cablu de alimentare).

Siguranța la locul de muncă

- ▶ **Mențineți-vă sectorul de lucru curat și bine iluminat.** Dezordinea sau sectoarele de lucru neluminate pot duce la accidente.
- ▶ **Nu lucrați cu sculele electrice în mediu cu pericol de explozie, în care există lichide, gaze sau pulberi inflamabile.** Sculele electrice generează scânteii care pot aprinde praful sau vaporii.
- ▶ **Nu permiteți accesul copiilor și al spectatorilor în timpul utilizării sculei electrice.** Dacă vă este distrasă atenția puteți pierde controlul.

Siguranță electrică

- ▶ **Ștecherul sculei electrice trebuie să fie potrivit prizei electrice. Nu modificați niciodată ștecherul. Nu folosiți fișe adaptoare la sculele electrice cu împământare (legate la masă).** Ștecherele nemodificate și prizele corespunzătoare diminuează riscul de electrocutare.
- ▶ **Evitați contactul corporal cu suprafețe împământate sau legate la masă ca țevi, instalații de încălzire, plite și frigidere.** Există un risc crescut de electrocutare atunci când corpul vă este împământat sau legat la masă.
- ▶ **Feriți sculele electrice de ploaie sau umezeală.** Pătrunderea apei într-o sculă electrică mărește riscul de electrocutare.
- ▶ **Nu schimbați destinația cablului. Nu folosiți niciodată cablul pentru transportarea sau suspendarea sculei electrice ori pentru a trage ștecherul afară din priză. Feriți cablul de căldură, ulei, muchii ascuțite sau componente aflate în mișcare.** Cablurile deteriorate sau încurcate măresc riscul de electrocutare.
- ▶ **Atunci când lucrați cu o sculă electrică în aer liber, folosiți numai cabluri prelungitoare adecvate pentru mediul exterior.** Folosirea unui cablu prelungitor adecvat pentru mediul exterior diminuează riscul de electrocutare.
- ▶ **Dacă nu poate fi evitată folosirea sculei electrice în mediu umed, folosiți o alimentare protejată printr-un dispozitiv de curent rezidual (RCD).** Utilizarea unui dispozitiv RCD reduce riscul de electrocutare.

Siguranța persoanelor

- ▶ **Fiți atenți, aveți grijă de ceea ce faceți și procedați rațional atunci când lucrați cu o sculă electrică. Nu folosiți scula electrică atunci când sunteți oboseți sau vă aflați sub influența drogurilor, a alcoolului sau a medicamentelor.** Un moment de neatenție în timpul utilizării sculelor electrice poate duce la răni grave.
- ▶ **Purtați echipament personal de protecție. Purtați întotdeauna ochelari de protecție.** Purtarea

echipamentului personal de protecție, ca masca pentru praf, încălțăminte de siguranță antiderapantă, casca de protecție sau protecția auditivă, în funcție de tipul și utilizarea sculei electrice, diminuează riscul rănilor.

- ▶ **Evitați o punere în funcțiune involuntară. Înainte de a introduce ștecherul în priză și/sau de a introduce acumulatorul în scula electrică, de a o ridica sau de a o transporta, asigurați-vă că aceasta este oprită.** Dacă atunci când transportați scula electrică țineți degetul pe întrerupător sau dacă porniți scula electrică înainte de a o racorda la rețeaua de curent, puteți provoca accidente.
- ▶ **Înainte de pornirea sculei electrice îndepărtați cleștii de reglare sau cheile fixe din aceasta.** O cheie sau un clește atașat la o componentă rotativă a sculei electrice poate provoca răni.
- ▶ **Nu vă întindeți pentru a lucra cu scula electrică. Mențineți-vă întotdeauna stabilitatea și echilibrul.** Astfel veți putea controla mai bine scula electrică în situații neașteptate.
- ▶ **Purtați îmbrăcăminte adecvată. Nu purtați îmbrăcăminte largă sau podoabe. Feriți părul și îmbrăcăminta de piesele aflate în mișcare.** Îmbrăcăminta largă, părul lung sau podoabele pot fi prinse în piesele aflate în mișcare.
- ▶ **Dacă pot fi montate echipamente de aspirare și colectare a prafului, asigurați-vă că acestea sunt racordate și folosite în mod corect.** Folosirea unei instalații de aspirare a prafului poate duce la reducerea poluării cu praf.
- ▶ **Nu vă lăsați amăgiți de ușurința în operare dobândită în urma folosirii frecvente a sculelor electrice și nu ignorați principiile de siguranță ale acestora.** Neglijența poate provoca, într-o fracțiune de secundă, vătămări corporale grave.

Utilizarea și manevrarea atentă a sculelor electrice

- ▶ **Nu suprasolicitați scula electrică. Folosiți pentru executarea lucrării dv. scula electrică destinată aceluși scop.** Cu scula electrică potrivită lucrați mai bine și mai sigur în domeniul de putere indicat.
- ▶ **Nu folosiți scula electrică dacă aceasta are întrerupătorul defect.** O sculă electrică, care nu mai poate fi pornită sau oprită, este periculoasă și trebuie reparată.
- ▶ **Scoateți ștecherul afară din priză și/sau îndepărtați acumulatorul dacă este detașabil, înainte de a executa reglaje, a schimba accesoriul sau a depozita scula electrică.** Această măsură de prevedere împiedică pornirea involuntară a sculei electrice.
- ▶ **Păstrați sculele electrice nefolosite la loc inaccesibil copiilor și nu lăsați să lucreze cu scula electrică persoane care nu sunt familiarizate cu aceasta sau care nu au citit prezentele instrucțiuni.** Sculele electrice devin periculoase atunci când sunt folosite de persoane lipsite de experiență.
- ▶ **Întrețineți sculele electrice și accesoriile acestora. Verificați alinierea corespunzătoare, controlați dacă,**

componentele mobile ale sculei electrice nu se blochează, sau dacă există piese rupte sau deteriorate care să afecteze funcționarea sculei electrice. Înainte de utilizare dați la reparat o sculă electrică defectă/piesele deteriorate. Cauza multor accidente a fost întreținerea necorespunzătoare a sculelor electrice.

- ▶ **Mențineți bine dispozitivele de tăiere bine ascuțite și curate.** Dispozitivele de tăiere întreținute cu grijă, cu tăișuri ascuțite se înțepenesc în mai mică măsură și pot fi conduse mai ușor.
- ▶ **Folosiți scula electrică, accesoriile, dispozitivele de lucru etc. conform prezentelor instrucțiuni, ținând cont de condițiile de lucru și de activitatea care trebuie desfășurată.** Folosirea sculelor electrice în alt scop decât pentru utilizările prevăzute, poate duce la situații periculoase.
- ▶ **Mențineți mânerul și zonele de prindere uscate, curate și feriți-le de ulei și unsoare.** Mânerul și zonele de prindere alunecoase nu permit manevrarea și controlul sigur al sculei electrice în situații neașteptate.

Întreținere

- ▶ **Încredințați scula electrică pentru reparare personalului de specialitate, calificat în acest scop, repararea făcându-se numai cu piese de schimb originale.** Astfel veți fi siguri că este menținută siguranța sculei electrice.

Instrucțiuni de siguranță pentru ferăstraie circulare de banc

Avertismente privind utilizarea apărătoarelor

- ▶ **Păstrați apărătoarele montate pe poziție. Apărătoarele trebuie să fie în bună stare de funcționare și montate corect.** O apărătoare slăbită, deteriorată sau care nu funcționează corect, trebuie reparată sau înlocuită.
- ▶ **Folosiți întotdeauna o apărătoare pentru pânza de ferăstrău și cuțitul de despicare la fiecare operație de despicare.** Pentru operațiile de despicare la care pânza de ferăstrău taie complet pe grosime piesa de lucru, apărătoarea și celelalte dispozitive de siguranță ajută la reducerea riscului de rănire.
- ▶ **Montați imediat la loc apărătoarea de protecție după finalizarea unei operații de tăiere (ca fălțuire) care necesită scoaterea apărătoarei și/sau a cuțitului de despicare.** Apărătoarea și cuțitul de despicare ajută la reducerea riscului de rănire.
- ▶ **Înainte de a aduce comutatorul în poziția pornit, asigurați-vă că pânza de ferăstrău nu intră în contact cu apărătoarea, cuțitul de despicare sau piesa de lucru.** Contactul accidental al acestora cu pânza de ferăstrău poate cauza situații periculoase.
- ▶ **Reglați cuțitul de despicare conform celor descrise în acest manual de instrucțiuni.** Reglarea, poziționarea și alinierea incorectă a cuțitului de despicare îl pot face inefficient în prevenirea reculului.

- ▶ **Pentru ca, cuțitul de despicare să funcționeze, el trebuie să fie angrenat în piesa de lucru.** Cuțitul de despicare este inefficient atunci când se taie piese de lucru prea scurte pentru a permite cuțitului de despicare să se angreneze în ele. În astfel de situații, cuțitul de despicare nu poate preveni un recul.

- ▶ **Folosiți pânza de ferăstrău potrivită pentru cuțitul de despicare respectiv.** Pentru ca, cuțitul de despicare să funcționeze corespunzător, diametrul pânzei de ferăstrău trebuie să se potrivească cuțitului de despicare respectiv iar corpul pânzei de ferăstrău trebuie să fie mai subțire decât grosimea cuțitului de despicare și lățimea de tăiere a pânzei de ferăstrău trebuie să fie mai mare decât grosimea cuțitului de despicare.

Avertismente privind procedurile de tăiere

- ▶ **⚠ PERICOL: Nu țineți niciodată degetele sau mâinile în apropierea sau pe aceeași linie cu pânza de ferăstrău.** Un moment de neatenție sau o alunecare ar putea face ca mâna să fie antrenată spre pânza de ferăstrău, aceasta ducând la răniri grave.
- ▶ **Împingeți piesa de lucru spre pânza de ferăstrău numai în sens opus direcției de rotație a acesteia.** Împingerea piesei de lucru în același sens cu direcția de rotație a pânzei de ferăstrău, deasupra bancului de lucru, poate avea drept consecință tragerea piesei de lucru și a mâinii sub pânza de ferăstrău.
- ▶ **Nu folosiți niciodată limitatorul unghiular pentru a împinge piesa de lucru în timpul tăierii și nu folosiți limitatorul paralel ca opritor de lungime atunci executați tăieri transversale cu limitatorul unghiular.** Ghidarea piesei de lucru cu limitatorul paralel și limitatorul unghiular în același timp mărește probabilitatea blocării și reculului pânzei de ferăstrău.
- ▶ **În timpul despicării, exercitați întotdeauna forța de împingere a piesei de lucru între limitator și pânza de ferăstrău. Folosiți o tijă de împingere dacă distanța dintre limitator și pânza de ferăstrău este mai mică de 150 mm, și un bloc de lemn pentru împingere, dacă distanța este mai mică de 50 mm.** Dispozitivele "de lucru ajutătoare" vă vor ține mâna la o distanță sigură de pânza de ferăstrău.
- ▶ **Folosiți numai tija de împingere furnizată de producător sau realizată conform instrucțiunilor acestuia.** Această tijă de împingere asigură o distanță suficient de mare între mână și pânza de ferăstrău.
- ▶ **Nu folosiți niciodată o tijă de împingere deteriorată sau tăiată.** O tijă de împingere deteriorată s-ar putea rupe, provocând alunecarea mâinii dumneavoastră sub pânza de ferăstrău.
- ▶ **Nu executați tăieri "cu mâna liberă". Folosiți întotdeauna limitatorul paralel sau limitatorul unghiular pentru poziționarea sau ghidarea piesei de lucru.** "Cu mâna liberă" înseamnă să vă folosiți mâinile pentru a sprijini sau ghida piesa de lucru în locul folosirii limitatorului paralel și a celui unghiular. Tăierea cu mâna liberă duce la erori de aliniere, blocaje și recul.

- ▶ **Nu țineți niciodată mâna în apropierea sau deasupra pânzei de ferăstrău care se rotește.** Încercarea de a ține piesa de lucru poate duce la contactul accidental cu pânda de ferăstrău aflată în mișcare.
- ▶ **Asigurați un sprijin suplimentar al piesei de lucru în spatele și/sau în părțile laterale ale mesei de lucru pentru ferăstrău în cazul pieselor de lucru lungi și/sau late, pentru a le menține la același nivel.** O piesă de lucru unghi și/sau lată are tendința de a pivota pe marginea mesei, provocând pierderea controlului, blocarea pânzei de ferăstrău și reculul.
- ▶ **Împingeți piesa de lucru în ritm constant. Nu îndoiiți sau răsuciți piesa de lucru. Dacă are loc un blocaj, opriți imediat scula electrică, scoateți-o din priză și eliminați blocajul.** Blocarea pânzei de ferăstrău în piesa de lucru poate cauza reculul sau oprirea motorului.
- ▶ **Nu îndepărtați bucăți de material tăiat în timpul funcționării ferăstrăului.** Materialul poate fi prins între limitator sau interiorul apărătoarei pânzei de ferăstrău și pânda de ferăstrău iar aceasta din urmă să vă tragă degetele dedesubt. Deconectați ferăstrăul și așteptați până când pânda de ferăstrău se oprește înainte de a îndepărta materialul.
- ▶ **Folosiți o riglă de ghidare auxiliară în contact cu partea superioară a mesei atunci când tăiați piese de lucru cu o grosime mai mică de 2 mm.** O piesă de lucru subțire se poate băga sub limitatorul paralel și provoca reculul.

Cauzele reculului și avertismente legate de acestea

Reculul este reacție bruscă a piesei de lucru datorată unei pânze de ferăstrău îndoite, înțepenite, sau linii de tăiere aliniate greșit față de pânda de ferăstrău în piesa de lucru sau când o parte din piesa de lucru se înțepenește între pânda de ferăstrău și limitatorul paralel sau alt obiect fix.

Cel mai frecvent, în timpul reculului, piesa de lucru este ridicată de per masă de partea posterioară a pânzei de ferăstrău și este catapultată spre operator.

Reculul este consecința utilizării greșite și/sau defectuoase a ferăstrăului și poate fi evitat prin măsuri preventive adecvate, precum cele descrise în continuare.

- ▶ **Nu staționați niciodată direct colinlar cu pânda de ferăstrău. Poziționați-vă întotdeauna corpul pe aceeași parte a pânzei de ferăstrău ca și limitatorul.** Reculul poate face ca piesa de lucru să ricoșeze cu viteză mare spre oricine se află în fața sau pe aceeași linie cu pânda de ferăstrău.
- ▶ **Nu țineți niciodată mâna deasupra sau în spatele pânzei de ferăstrău pentru a trage sau a sprijini piesa de lucru.** Se poate produce un contact accidental cu pânda de ferăstrău sau reculul vă poate antrena degetele sub pânda de ferăstrău.
- ▶ **Nu țineți și nu apăsați niciodată piesa de lucru în pânda de ferăstrău care se rotește.** Prin apăsarea piesei de lucru în pânda de ferăstrău se poate produce un blocaj sau un recul.
- ▶ **Aliniați limitatorul paralel cu pânda de ferăstrău.** Un limitator aliniat greșit va preia piesa de lucru în pânda de ferăstrău provocând un recul.
- ▶ **Folosiți un pieptene pentru ghidarea piesei de lucru spre masă și limitator atunci când executați tăieri fără rețezare precum fălțuirea.** Un pieptene ajută la controlul piesei de lucru în caz de recul.
- ▶ **Sprijiniți panourile mari pentru a reduce la minimum riscul de blocare și de recul al pânzei de ferăstrău.** Panourile mari se pot încovoia sub propria greutate. Suportul(-rile) de sprijin trebuie plasat sub porțiunile panoului care atârna peste partea superioară a mesei.
- ▶ **Fiți extrem de precauți atunci când tăiați piese de lucru răsucite, noduroase, deformată, care nu au o margine dreaptă pentru ghidarea cu un limitator unghiular sau paralel.** O piesă de lucru răsucită, noduroasă, deformată este instabilă și produce alinierea greșită a creștăturii cu pânda de ferăstrău, blocaje și recul.
- ▶ **Nu tăiați niciodată mai mult de o piesă de lucru, stivuită vertical sau orizontal.** Pânda de ferăstrău ar putea prinde una sau mai multe bucăți și provoca reculul.
- ▶ **Atunci când reporniți ferăstrăul cu pânda de ferăstrău în piesa de lucru, centrați pânda de ferăstrău în creștătură astfel încât dinții de ferăstrău să nu fie angrenați în material.** Dacă pânda de ferăstrău se blochează, ea ar putea ridica piesa de lucru și provoca reculul în momentul repornirii ferăstrăului.
- ▶ **Păstrați pânzele de ferăstrău curate, ascuțite și în set suficient. Nu folosiți niciodată pânze de ferăstrău deformată, cu dinți fisurați sau rupți.** Pânzele de ferăstrău ascuțite și reglate corespunzător reduc la minimum blocajele, oprirea motorului și reculului.

Avertisment privind manevrarea ferăstrăilor circulare de banc

- ▶ **Opriti ferăstrăul circular de banc și scoateți din priză cablul de alimentare atunci când demontați inserția de masă, schimbați pânda de ferăstrău sau reglați cuțitul de despicare sau apărătoarea pânzei de ferăstrău cât și atunci când lăsați nesupravegheată mașina.** Măsurile preventive permit evitarea accidentelor.
- ▶ **Nu lăsați niciodată ferăstrăul circular de banc să funcționeze nesupravegheat. Deconectați scula electrică și nu o lăsați până când nu se oprește complet.** Un ferăstrău care funcționează fără supraveghere reprezintă un pericol necontrolat.
- ▶ **Amplasați ferăstrăul circular de banc într-o zonă bine luminată și dreaptă, unde vă puteți asigura stabilitate și echilibru. Ar trebui instalat într-o zonă cu suficient spațiu care să permită manevrarea ușoară a pieselor de lucru cu dimensiunile pe care le prelucrați.** Zonele îngheșuite, întunecate și podelele denivelate, alunecoase pot provoca accidente.
- ▶ **Curățați și îndepărtați frecvent rumegușul de sub masa de ferăstrău și/sau dispozitivul de colectare a**

prafului. Rumeгуșul acumulat este combustibil și se poate autoaprinde.

- ▶ **Ferăstrăul circular de banc trebuie să fie bine fixat.** Un ferăstrău circular de banc care nu este fixat corespunzător se poate mișca sau răsturna.
- ▶ **Îndepărtați uneltele, bucățile de lemn, etc. de pe masă înainte de a porni ferăstrăul.** Distragerea atenției sau un potențial blocaj poate fi periculos.
- ▶ **Folosiți întotdeauna pânze de ferăstrău având orificiul de prindere de dimensiunile și forma corectă (diamant versus rotund).** Pânzele de ferăstrău care nu se potrivesc cu sistemul de prindere al ferăstrăului vor funcționa descentrat, provocând pierderea controlului.
- ▶ **Nu folosiți niciodată sisteme de prindere ale pânzelor de ferăstrău deteriorate sau necorespunzătoare cum ar fi flanșele, garniturile, bolțurile și piulițele pentru pânze de ferăstrău.** Aceste sisteme de prindere au fost special construite pentru ferăstrăul dumneavoastră, pentru funcționarea sa sigură și obținerea unor performanțe optime.
- ▶ **Nu vă urcați niciodată pe ferăstrăul circular de banc, nu-l folosiți drept scaun scară.** Răsturnarea sculei electrice sau contactul accidental cu dispozitivul de tăiere ar putea produce răni grave.
- ▶ **Asigurați-vă că pânza de ferăstrău este montată corespunzător pentru a se roti în direcția corectă. Nu folosiți discuri de șlefuire, perii de sârmă sau discuri abrazive la ferăstrăul circular de banc.** Montarea incorectă a pânzei de ferăstrău sau utilizarea de accesorii nerecomandate poate cauza răni grave.

Instrucțiuni de siguranță suplimentare

- ▶ **La montarea pânzei de ferăstrău purtați mănuși de protecție.** Există pericol de rănire.
- ▶ **Nu folosiți pânze de ferăstrău din oțel rapid.** Astfel de pânze de ferăstrău se pot rupe cu ușurință.
- ▶ **Nu utilizați niciodată scula electrică fără inserția de masă. Înlocuiți inserția de masă defectă.** Fără o inserție de masă optimă, pânza de ferăstrău poate provoca răni.
- ▶ **Păstrați-vă locul de muncă curat.** Amestecurile de materiale sunt deosebit de periculoase. Pulberile de metal ușor pot arde sau exploda.
- ▶ **Alegeți pânza de ferăstrău adecvată pentru materialul pe care doriți să-l prelucrați.**
- ▶ **Folosiți numai pânze de ferăstrău care corespund specificațiilor din prezentele instrucțiuni și celor de pe scula electrică care au fost verificate și marcate corespunzător, conform EN 847-1.**
- ▶ **Întrebuințați numai pânzele de ferăstrău recomandate de către producătorul acestei scule electrice și care sunt adecvate pentru materialul pe care doriți să-l prelucrați.**
- ▶ **Conduceți piesa de lucru spre pânza de ferăstrău numai când aceasta din urmă se află în mișcare.** În caz contrar există pericol de recul, dacă pânza de ferăstrău se agață în piesa de lucru.

Simboluri

Simbolurile care urmează pot fi importante pentru utilizarea sculei dumneavoastră electrice. Vă rugăm să rețineți simbolurile și semnificația acestora. Interpretarea corectă a simbolurilor vă ajută să utilizați mai bine și mai sigur scula electrică.

Simbolurile și semnificația acestora



Nu țineți mâinile în sectorul de tăiere în timpul funcționării sculei electrice. În cazul contactului cu pânza de ferăstrău, există pericolul de rănire.



Purtați o mască antipraf.

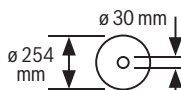


Purtați căști antifonice. Zgomotul poate provoca pierderea auzului.

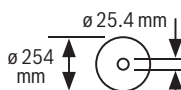


Purtați ochelari de protecție.

3 601 M30 402
3 601 M30 432
3 601 M30 462
3 601 M30 472

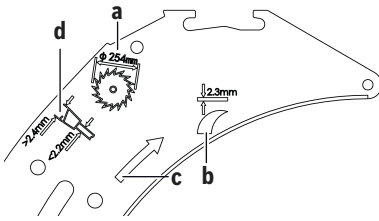


3 601 M30 442
3 601 M30 4B2



Țineți cont de dimensiunile pânzei de ferăstrău. Diametrul orificiului de prindere trebuie să se potrivească fără joc cu cel al axului de prindere al sculei electrice. În cazul în care este necesară utilizarea unor reducții, asigurați-vă că dimensiunile reducției se potrivesc atât cu grosimea corpului pânzei de ferăstrău și cu diametrul orificiului de prindere al pânzei de ferăstrău, cât și cu diametrul axului de prindere al sculei electrice. Folosiți pe cât posibil reductoarele din pachetul de livrare al pânzei de ferăstrău. Diametrul pânzei de ferăstrău trebuie să corespundă specificației de pe simbol.

Simbolurile și semnificația acestora

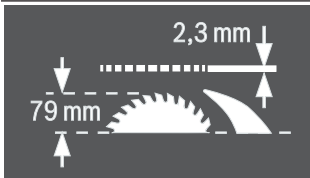


a Diametrul pânzei de ferăstrău trebuie să fie de maximum 254 mm.

b Grosimea penei de despicat este de 2,3 mm.

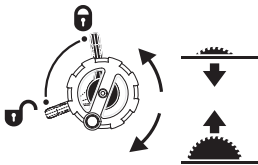
c Direcția de tăiere a dinților (direcția săgeții de pe pânza de ferăstrău) trebuie să coincidă cu direcția săgeții de pe pana de despicat.

d La înlocuirea pânzei de ferăstrău, aveți grijă ca lățimea de tăiere să nu fie mai mică de 2,4 mm, iar grosimea corpului pânzei de ferăstrău să nu fie mai mare de 2,2 mm. În caz contrar, există pericolul blocării penei de despicat în piesa de prelucrat.



Grosimea penei de despicat este de 2,3 mm.

Înălțimea maximă posibilă a piesei de prelucrat este de 79 mm.



latura stângă:

Indică poziția pârgheii de blocare pentru fixarea pânzei de ferăstrău și pentru reglarea unghiului de îmbinare pe colț în plan vertical (pânza de ferăstrău rabatabilă).

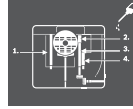
latura dreaptă:

Indică direcția de rotație a manivelei pentru coborârea (**poziție de transport**) și ridicarea (**poziție de lucru**) a pânzei de ferăstrău.



Direcția de răsucire a șurubului cu cap striat pentru fixarea/slăbirea limitatorului unghiular pe masa de glisare.

Simbolurile și semnificația acestora



Dacă este necesar, ungeți scula electrică în locurile indicate.



Sculele electrice din clasa de protecție II au izolație întărită sau dublă.



Prin marcajul CE, producătorul certifică faptul că scula electrică este în concordanță cu directivele UE aflate în vigoare.

Descrierea produsului și a performanțelor acestuia



Citiți toate indicațiile și instrucțiunile de siguranță. Nerespectarea instrucțiunilor și indicațiilor de siguranță poate provoca electrocutare, incendiu și/sau răniri grave.

Țineți seama de ilustrațiile din partea anterioară a instrucțiunilor de folosire.

Utilizarea conform destinației

Scula electrică este destinată executării în regim staționar de tăieri longitudinale și transversale drepte în lemn de esență tare și moale, cât și în plăci aglomerate și plăci din fibre. Sunt posibile unghiurile de îmbinare pe colț în plan orizontal de la -60° până la $+60^\circ$, precum și unghiurile de îmbinare pe colț în plan vertical de la -1° până la 47° .

Cu pânze de ferăstrău adecvate, este posibilă și debitarea profilelor din aluminiu și din material plastic.

Componentele ilustrate

Numerotarea elementelor componente se referă la schița sculei electrice de pe pagina grafică.

- (1) Scala distanțelor dintre pânza de ferăstrău și limitatorul paralel
- (2) Sanie de împingere
- (3) Limitator unghiular
- (4) Mâner de transport
- (5) Etichete adezive pentru marcarea liniei de tăiere
- (6) Capac de protecție
- (7) Pană de despicat
- (8) Limitator paralel
- (9) Canelură de ghidare pentru limitatorul unghiular
- (10) Prolungirea mesei de lucru pentru ferăstrău
- (11) Extensia mesei de lucru pentru ferăstrău
- (12) Piuliță de fixare pentru capacul compartimentului de depozitare pentru pânzele de ferăstrău și pentru suspendarea împingătorului
- (13) Împingător

- | | |
|---|---|
| (14) Capacul compartimentului de depozitare de depozitare pentru pânze de ferăstrău | (50) Bolțuri de ghidare pentru capacul de protecție |
| (15) Cheie inelară (24 mm; 23 mm) | (51) Mâner de tensionare a limitatorului paralel |
| (16) Găuri pentru montare | (52) Limitator paralel suplimentar |
| (17) Masă de lucru pentru ferăstrău | (53) Șină de ghidare a limitatorului unghiular |
| (18) Mâner de tensionare pentru extensia mesei de lucru pentru ferăstrău | (54) Șuruburi cu cap striat pentru fixarea limitatorului unghiular |
| (19) Rotiță manuală | (55) Set de fixare „Șină profilată” |
| (20) Manivelă pentru ridicarea și coborârea pânzei de ferăstrău | (56) Piuliță moletată pentru șina profilată |
| (21) Clapetă de siguranță a comutatorului de pornire/oprire | (57) Capac de protecție inferior al pânzei de ferăstrău |
| (22) Suport pentru depozitarea capacului de protecție | (58) Șurub de fixare al capacului de protecție inferior al pânzei de ferăstrău |
| (23) Clemă de fixare pentru depozitarea limitatorului unghiular | (59) Piuliță de strângere |
| (24) Tija de ghidare a prelungirii mesei de lucru pentru ferăstrău | (60) Pârghie de blocare ax |
| (25) Limitator pentru unghiul de îmbinare pe colț de 45° (în plan vertical) | (61) Flanșă de strângere |
| (26) Pârghie de blocare pentru reglarea unghiului de înclinare în plan vertical | (62) Flanșă de prindere |
| (27) Scală pentru unghiurile de îmbinare pe colț (în plan vertical) | (63) Ax de prindere al sculei electrice |
| (28) Limitator pentru unghiul de îmbinare pe colț de 0° (în plan vertical) | (64) Indicator de unghiuri (în plan vertical) |
| (29) Manetă de tensionare pentru sania de împingere | (65) Manetă de fixare pentru unghiurile de îmbinare pe colț (în plan orizontal) opționale |
| (30) Canelură de ghidare în V a mesei de lucru pentru ferăstrău pentru limitatorul paralel | (66) Indicator de unghiuri (în plan orizontal) pe limitatorul unghiular |
| (31) Șurub de reglare a forței de strângere pentru limitatorul paralel | (67) Placă de reglare |
| (32) Inserție de masă | (68) Lupă |
| (33) Pânză de ferăstrău | (69) Indicator de distanță masă de lucru pentru ferăstrău |
| (34) Șină profilată | (70) Tastă de pornire |
| (35) Canelură de ghidare pentru limitatorul paralel | (71) Șurubelniță cu cap în cruce pentru reglarea limitatorului la 0° |
| (36) Compartiment de depozitare a limitatorului paralel | (72) Șurub pentru indicatorul de unghiuri (în plan vertical) |
| (37) Cheie hexagonală (5 mm) | (73) Șurubelniță cu cap în cruce pentru reglarea limitatorului la 45° |
| (38) Șurub de blocare a prelungirii mesei de lucru pentru ferăstrău | (74) Șuruburi cu locaș hexagonal (5 mm) față pentru reglarea paralelismului pânzei de ferăstrău |
| (39) Set de fixare „Limitator paralel suplimentar” | (75) Șuruburi cu locaș hexagonal (5 mm) spate pentru reglarea paralelismului pânzei de ferăstrău |
| (40) Orificiu de eliminare a așchiilor | (76) Șurub pentru indicatorul de distanță la masa de lucru pentru ferăstrău |
| (41) Adaptor de aspirare | (77) Șuruburi cu locaș hexagonal (5 mm) pentru reglarea paralelismului limitatorului paralel |
| (42) Suport pentru cablu | (78) Șurub pentru indicatorul de distanță la limitatorul paralel |
| (43) Set de fixare „Prelungire a mesei de lucru pentru ferăstrău” | (79) Șurub de reglare pentru inserția mesei |
| (44) Ghidaj în V al limitatorului paralel | (80) Suport pentru depozitarea setului de fixare „Limitator paralel suplimentar” |
| (45) Placă de bază | (81) Clemă de fixare pentru depozitarea adaptorului de aspirare |
| (46) Pârghie de strângere a penei de despicat | (82) Compartiment de depozitare pentru pânze de ferăstrău |
| (47) Știfturi de poziționare pentru pana de despicat | (83) Suport pentru depozitarea cheii hexagonale |
| (48) Degajări pentru inserția mesei | |
| (49) Pârghie de strângere pentru capacul de protecție | |

- (84) Clemă de fixare pentru depozitarea limitatorului paralel suplimentar

Date tehnice

Ferăstrău circular de banc		GTS 10 XC	GTS 10 XC	GTS 10 XC
Număr de identificare		3 601 M30 402 3 601 M30 472	3 601 M30 432	3 601 M30 462
Putere nominală	W	2100	2000	1650
Tensiune nominală	V	220-240	230	110
Frecvență	Hz	50/60	50/60	50/60
Turație de funcționare în gol	rot/min	3200	4200	4200
Limitator al curentului de pornire		●	●	●
Frână de întrerupere		●	●	●
Protecție la suprasarcină		●	●	●
Greutate conform EPTA-Procedure 01:2014	kg	35,0	35,0	35,0
Clasa de protecție		□/II	□/II	□/II
Dimensiuni (inclusiv elementele demontabile ale aparatului)				
lățime x adâncime x înălțime	mm	810 x 768 x 343	810 x 768 x 343	810 x 768 x 343
Dimensiuni pentru pânzele de ferăstrău adecvate				
Diametru pânză de ferăstrău	mm	254	254	254
Grosimea corpului pânzei de ferăstrău	mm	< 2,2	< 2,2	< 2,2
Grosimea/Ceaprazuirea minimă a dinților de ferăstrău	mm	> 2,4	> 2,4	> 2,4
Diametrul orificiului de prindere	mm	30	30	30
Ferăstrău circular de banc		GTS 10 XC	GTS 10 XC	GTS 10 XC
Număr de identificare		3 601 M30 442		3 601 M30 4B2
Putere nominală	W	-		2100
Curent nominal	A	9,1		-
Tensiune nominală	V	220-240		220
Frecvență	Hz	50/60		60
Turație de funcționare în gol	rot/min	3200		3200
Limitator al curentului de pornire		●		●
Frână de întrerupere		●		●
Protecție la suprasarcină		●		●
Greutate conform EPTA-Procedure 01:2014	kg	35,0		35,0
Clasa de protecție		□/II		□/II
Dimensiuni (inclusiv elementele demontabile ale aparatului)				
lățime x adâncime x înălțime	mm	810 x 768 x 343		810 x 768 x 343
Dimensiuni pentru pânzele de ferăstrău adecvate				
Diametru pânză de ferăstrău	mm	254		254
Grosimea corpului pânzei de ferăstrău	mm	< 2,2		< 2,2
Grosimea/Ceaprazuirea minimă a dinților de ferăstrău	mm	> 2,4		> 2,4
Diametrul orificiului de prindere	mm	25,4		25,4

Dimensiuni maxime ale piesei de prelucrat: (vezi „Dimensiuni maxime ale piesei de prelucrat”, Pagina 349)

Informații privind nivelul de zgomot

Valorile zgomotului emis au fost determinate conform **EN 62841-3-1**.

Nivelul de zgomot evaluat A la sculei electrice este în mod normal: nivel de presiune sonoră **92 dB(A)**; nivel de putere sonoră **105 dB(A)**. Incertitudinea K = **3 dB**.

Purtați căști antifonice!

Nivelul zgomot specificat în prezentele instrucțiuni a fost măsurat conform unei proceduri de măsurare standardizate și poate fi utilizat la compararea diferitelor scule electrice. El poate fi folosit și pentru evaluarea provizorie a zgomotului.

Nivelul specificat al zgomotului se referă la cele mai frecvente utilizări ale sculei electrice. În eventualitatea în care scula electrică este utilizată pentru alte aplicații, împreună cu alte accesorii decât cele indicate sau nu beneficiază de o întreținere satisfăcătoare, nivelul de zgomot se poate abate de la valoarea specificată. Aceasta poate amplifica considerabil zgomotul de-a lungul întregului interval de lucru.

Pentru o evaluare exactă a zgomotului ar trebui luate în calcul și intervalele de timp în care scula electrică este deconectată sau funcționează, dar nu este folosită efectiv. Această metodă de calcul ar putea duce la reducerea considerabilă a zgomotului pe întreg intervalul de lucru.

Montarea

- **Evitați pornirea involuntară a sculei electrice. În timpul montării și al intervențiilor asupra sculei electrice nu este permis ca ștecherul acesteia să fie introdus în priză de curent.**

Pachetul de livrare

Înainte de prima punere în funcțiune a sculei electrice, verificați dacă toate piesele enumerate mai jos sunt cuprinse în pachetul de livrare:

- Ferăstrău circular de banc cu pânză de ferăstrău montată **(33)** și pană de despicat **(7)**
- Limitator unghiular **(3)**
- Șină profilată **(34)**
- Setul de fixare „Șină profilată” **(55)** (placă de ghidare, piuliță moletată, șurub, șabla-suport)
- Limitator paralel **(8)**
- Limitator paralel suplimentar **(52)**
- Setul de fixare „Limitator paralel suplimentar” **(39)** (3 șuruburi de fixare, 3 șabla-suport, 3 piulițe fluture)
- Capac de protecție **(6)**
- Prelungire masă de lucru **(10)**
- Setul de fixare „Prelungirea mesei de lucru” **(43)** (2 șuruburi de fixare, 2 șabla-suport, 1 cheie fixă)
- Cheie hexagonală **(37)**
- Cheie inelară **(15)**
- Capacul compartimentului de depozitare de depozitare pentru pânze de ferăstrău **(14)**

- Împingător **(13)**
- Inserție de masă **(32)**
- Adaptor de aspirare **(41)**

Observație: Verificați dacă scula electrică prezintă eventuale deteriorări.

Înainte de a continua să utilizați scula electrică, trebuie să examinați atent funcționarea optimă și conform destinației a echipamentelor de protecție sau a componentelor ușor deteriorate. Verificați dacă piesele mobile funcționează optim și nu se blochează sau dacă există piese deteriorate. Toate piesele trebuie să fie montate corect și să fie în conformitate cu toate condițiile pentru a asigura funcționarea optimă a sculei electrice.

Dispozitivele de protecție și piesele deteriorate ale dispozitivelor de protecție trebuie reparate în mod corespunzător sau înlocuite la un atelier de specialitate autorizat.

Montarea pieselor componente

- Dezamblați cu atenție piesele din pachetul de livrare.
- Îndepărtați toate materialele de ambalare de pe scula electrică și de pe accesoriile din pachetul de livrare.
- Deschideți grilajul inferior **(45)** și scoateți materialul de ambalare de sub blocul motorului (consultați imaginea **a**).

Direct pe carcasă sunt fixate următoarele elemente ale aparatului: împingătorul **(13)**, cheia inelară **(15)**, cheia hexagonală **(37)**, limitatorul paralel **(8)**, limitatorul unghiular **(3)**, adaptorul de aspirare **(41)**, limitatorul paralel suplimentar **(52)** cu setul de fixare **(39)**, capacul de protecție **(6)**.

- Atunci când aveți nevoie de unul dintre aceste elemente ale aparatului, scoateți-l cu atenție din compartimentul său de depozitare.

Consultați de asemenea imaginile **R1 – R6**.

Sculele necesare în mod suplimentar față de cele incluse în pachetul de livrare:

- Șurubelniță crestată
- Șurubelniță cu capul în cruce
- Șablon de unghiuri

Poziționarea penei de despicat (consultați imaginile **b1–b2**)

Observație: Dacă este necesar, înainte de poziționare, curățați toate piesele care trebuie montate.

- Rotiți manivela **(20)** în sens orar până la limitator, astfel încât pânza de ferăstrău **(33)** să se afle în cea mai înaltă poziție posibilă deasupra mesei de lucru pentru ferăstrău.
- Detensionați pârghia de strângere **(46)**.
- Împingeți pana de despicat **(7)** în direcția pârghiei de strângere **(46)** până când aceasta va putea fi trasă în sus.
- Trageți complet în sus pana de despicat astfel încât să fie poziționată exact deasupra mijlocului pânzei de ferăstrău.
- Fixați cele două știfturi **(47)** în orificiile inferioare ale penei de despicat și strângeți din nou ferm pârghia de strângere **(46)**.

Montarea inserției de masă (consultați imaginea c)

- Fixați inserția de masă (32) în degajările posterioare (48) ale compartimentului cilindric al sculei.
- Coborâți inserția de masă.
- Apăsăți inserția de masă până când se fixează sonor în partea frontală a compartimentului cilindric al sculei.

Partea frontală a inserției de masă (32) trebuie să fie paralelă sau poziționată puțin sub masa de lucru pentru ferăstrău, partea posterioară trebuie să fie paralelă sau puțin deasupra mesei de lucru pentru ferăstrău (vezi „Reglarea nivelului inserției de masă (consultați imaginea Q)”, Pagina 351).

Montarea capacului de protecție (consultați imaginile d1–d2)

Observație: Montați capacul de protecție numai dacă pana de despicat este poziționată în poziția cea mai de sus, exact deasupra mijlocului pânzei de ferăstrău (consultați figura b2). Nu montați capacul de protecție dacă pana de despicare se află în poziția cea mai de jos (starea de livrare sau poziția pentru tăierea canelurilor) (consultați figura b1).

- Detensionați pârghia de strângere (49) și scoateți capacul de protecție (6) din suportul (22).
 - Țineți în sus cu o mână apărătoarea pânzei de ferăstrău (șina de metal din partea superioară) a capacului de protecție (6), iar cu cealaltă mână țineți pârghia de strângere (49).
 - Împingeți bolțul de ghidare (50) spre spate, în canelura penei de despicat (7).
 - Coborâți capacul de protecție (6) până când apărătoarea pânzei de ferăstrău (șina de metal din partea superioară) este paralelă cu suprafața mesei de lucru pentru ferăstrău (17).
 - Apăsăți în jos pârghia de strângere (49). Pârghia de strângere trebuie să se fixeze perceptibil și sonor în poziție, iar capacul de protecție (6) trebuie să fie montat strâns și sigur.
- **Înainte de fiecare utilizare, verificați dacă capacul de protecție se deplasează fără probleme. Nu folosiți scula electrică dacă capacul de protecție nu este mobil și nu se închide imediat.**

Montarea prelungirii mesei de lucru pentru ferăstrău (consultați imaginea e)

Pentru montare utilizați setul de fixare „Prelungirea mesei de lucru pentru ferăstrău” (43) (2 șuruburi de fixare, 2 șaibe-suport, 1 cheie fixă).

- Înșurubați prelungirea mesei de lucru pentru ferăstrău (10) cu ajutorul tijelor de ghidare (24). Pentru aceasta, fixați bara de ghidare cu ajutorul cheii fixe, în timp ce strângeți șuruburile de fixare cu ajutorul cheii hexagonale. Degajările din prelungirea mesei de lucru pentru ferăstrău trebuie să fie astfel orientate în sus.

Montarea limitatorului paralel (consultați imaginea f)

Limitatorul paralel (8) poate fi poziționat la stânga sau la dreapta pânzei de ferăstrău.

- Detensionați mânerul de tensionare (51) al limitatorului paralel (8). Astfel, ghidajul în V (44) este decuplat.
- Introduceți mai întâi limitatorul paralel cu ghidajul în V în canelura de ghidare (30) a mesei de lucru pentru ferăstrău. Apoi poziționați limitatorul paralel în canelura de ghidare frontală (35) a mesei de lucru pentru ferăstrău. Acum limitatorul paralel poate fi deplasat după cum este necesar.
- Pentru fixarea limitatorului paralel, apăsați în jos mânerul de tensionare (51).

Montarea limitatorului paralel suplimentar (consultați imaginea g)

Pentru tăierea pieselor de prelucrat înguste și pentru tăieri înclinate în unghi drept trebuie să montați limitatorul paralel suplimentar (52) pe limitatorul paralel (8).

Limitatorul paralel suplimentar poate fi montat, după cum este necesar, la stânga sau la dreapta limitatorului paralel (8).

Pentru montare utilizați setul de fixare „Limitator paralel suplimentar” (39) (2 șuruburi de fixare, 2 șaibe-suport, 2 piulițe fluture).

- Împingeți șuruburile de fixare prin orificiile laterale ale limitatorului paralel (8).
- Capetele șuruburilor permit ghidarea limitatorului paralel suplimentar.
- Împingeți limitatorul paralel suplimentar (52) pe deasupra capetelor șuruburilor de fixare.
- Așezați șaibe-suport pe șuruburile de fixare și strângeți șuruburile cu ajutorul piulițelor-fluture.

Montarea limitatorului unghiular (consultați imaginea h1–h2)

- Introduceți șina (53) a limitatorului unghiular (3) într-una dintre canelurile de ghidare (9) prevăzute în acest scop ale mesei de lucru pentru ferăstrău.

Observație: Limitatorul unghiular poate fi fixat în canelura de ghidare din partea stângă prin strângerea șurubului cu cap striat (54) de pe sania de împingere (2).

Pentru o mai bună fixare a pieselor de prelucrat lungi, limitatorul unghiular poate fi extins cu ajutorul șinei profilate (34).

- Dacă este necesar, montați șina profilată cu ajutorul setului de fixare (55) pe limitatorul unghiular.

Aspirarea prafului/așchiilor

Pulberile rezultate din prelucrarea de materiale cum sunt vopselele pe bază de plumb, anumite tipuri de lemn, minerale și metal pot fi dăunătoare sănătății. Atingerea sau inspirarea acestor pulberi poate provoca reacții alergice și/sau îmbolnăvirile căilor respiratorii ale utilizatorului sau a le persoanelor aflate în apropiere.

Anumite pulberi cum sunt pulberea de lemn de stejar sau de fag sunt considerate a fi cancerigene, mai ales în combinație cu materiale de adaos utilizate la prelucrarea lemnului (cromat, substanțe de protecție a lemnului). Materialele care conțin azbest nu pot fi prelucrate decât de către specialiști.

- Folosiți pe cât posibil o instalație de aspirare a prafului adecvată pentru materialul prelucrat.
- Asigurați buna ventilație a locului de muncă.
- Este recomandabil să se utilizeze o mască de protecție a respirației având clasa de filtrare P2.

Respectați prescripțiile din țara dumneavoastră referitoare la materialele de prelucrat.

Instalația de aspirare a prafului/așchiilor poate fi blocată de praf, așchii sau fragmente desprinse din piesa de prelucrat.

- Opriiți scula electrică și scoateți ștecherul din priză.
- Așteptați până când pânda de ferăstrău se oprește complet.
- Stabiliți cauza blocării și remediați-o.

► **Evitați acumulările de praf la locul de muncă.** Pulberile se pot aprinde cu ușurință.

► **Pentru a evita pericolul de incendiu în cazul tăierii aluminiului, goliți capacul inferior al pânzei de ferăstrău și nu utilizați instalația de aspirare a așchiilor.**

Aspirarea cu o instalație exterioară (consultați imaginea i)

Utilizați adaptorul de aspirare din pachetul de livrare (41) pentru a conecta un aspirator la orificiul de eliminare a așchiilor (40).

- Montați adaptorul de aspirare (41) și furtunul aspiratorului.

Aspiratorul trebuie să fie adecvat pentru materialul de prelucrat.

Pentru aspirarea pulberilor extrem de nocive, cancerigene sau uscate, folosiți un aspirator special.

Curățarea capacului de protecție inferior al pânzei de ferăstrău (consultați imaginea j)

Pentru îndepărtarea fragmentelor desprinse din piesa de prelucrat și a așchiilor de dimensiuni mari, puteți deschide capacul de protecție inferior al pânzei de ferăstrău (57).

- Opriiți scula electrică și scoateți fișa de rețea din priză.
- Așteptați până când pânda de ferăstrău se oprește complet.
- Răsturnați scula electrică pe o parte.
- Desfiletați cele două șuruburi de fixare de la placa de bază (45) cu ajutorul cheii hexagonale (37) și rabatați în exterior placa de bază.
- Desfiletați șurubul de fixare (58) și deschideți capacul de protecție inferior al pânzei de ferăstrău (57).
- Îndepărtați fragmentele desprinse din piesa de prelucrat și așchiile.
- Închideți capacul de protecție inferior al pânzei de ferăstrău și fixați-l la loc prin înșurubare. Fixați la loc prin înșurubare placa de bază.
- Aduceți scula electrică în poziție de lucru.

Montare staționară sau flexibilă

► **Pentru garantarea manevrării în condiții de siguranță, înainte de utilizare scula electrică trebuie montată pe**

o suprafață de lucru plană și stabilă (de exemplu, un banc de lucru).

Montarea pe o suprafață de lucru (consultați imaginea k)

- Fixați scula electrică cu șuruburi corespunzătoare pe suprafața de lucru. În acest scop, sunt prevăzute găurile (16).

Montarea pe o masă de lucru Bosch (consultați imaginea l)

Mesele de lucru de la Bosch (de exemplu, **GTA 6000**) oferă sculei electrice stabilitate pe orice suprafață datorită picioarelor reglabile pe înălțime.

► **Citiți toate indicațiile de avertizare și instrucțiunile care însoțesc masa de lucru.** Nerespectarea indicațiilor de avertizare și a instrucțiunilor poate duce la electrocutare, incendiu și/sau răniri grave.

► **Asamblați corect masa de lucru înainte de a monta scula electrică.** Asamblarea impecabilă este importantă pentru a evita riscul de prăbușire a acesteia.

- Montați scula electrică în poziție de transport pe masa de lucru.

Înlocuirea pânzei de ferăstrău (consultați imaginile m1 - m4)

► **Înainte oricărui intervenții asupra sculei electrice scoateți cablul de alimentare afară din priză.**

► **La montarea pânzei de ferăstrău purtați mănuși de protecție.** Există pericol de rănire.

► **Folosiți numai pânze de ferăstrău a căror viteză maximă admisă este mai mare decât turația de funcționare în gol a sculei dumneavoastră electrice.**

► **Folosiți numai pânze de ferăstrău care corespund specificațiilor din prezentele instrucțiuni și celor de pe scula electrică care au fost verificate și marcate corespunzător, conform EN 847-1.**

► **Întrebuințați numai pânzele de ferăstrău recomandate de către producătorul acestei scule electrice și și care sunt adecvate pentru materialul pe care doriți să-l prelucrați.**

► **Nu folosiți pânze de ferăstrău din oțel rapid.** Astfel de pânze de ferăstrău se pot rupe cu ușurință.

Demontarea pânzei de ferăstrău

- Rotiți manivela (20) în sens orar până la limitator, astfel încât pânda de ferăstrău (33) să se afle în cea mai înaltă poziție posibilă deasupra mesei de lucru pentru ferăstrău.
- Deschideți pârghia de strângere (49) și scoateți capacul de protecție (6) din canelura penei de despăcat (7).
- Ridicați cu ajutorul unei șurubelnițe inserția frontală de masă (32) și scoateți-o din compartimentului cilindric al sculei.
- Răsuciți piulița de strângere (59) cu ajutorul cheii inelare (15) și, simultan, trageți pârghia de blocare a axului (60) până când se fixează în poziție.
- Cu pârghia de blocare a axului trasă, răsuciți în sens antiorar piulița de strângere.

- Scoateți flanșa de strângere (61).
- Extrageți pânda de ferăstrău (33).

Montarea pânzei de ferăstrău

Dacă este necesar, înainte de montare, curățați toate piesele care urmează să fie montate.

- Așezați noua pânză de ferăstrău pe flanșa de prindere (62) a axului de prindere al sculei electrice (63).

Observație: Nu utilizați pânze de ferăstrău de dimensiuni prea mici. Spațiul radial dintre pânda de ferăstrău și pana de despicat trebuie să fie de cel mult 3–8 mm.

► La montare, rețineți că direcția de tăiere a dinților (direcția săgeții de pe pânda de ferăstrău) trebuie să coincidă cu direcția săgeții de pe pana de despicat!

- Montați flanșa de strângere (61) și piulița de strângere (59).
- Răsuciți piulița de strângere (59) cu ajutorul cheii inelare (15) și, simultan, trageți pârghia de blocare a axului (60) până când se fixează în poziție.
- Strângeți ferm în sens orar piulița de strângere.
- Introduceți din nou inserția de masă (32).
- Montați la loc capacul de protecție (6).

Funcționarea

► Înaintea oricărui intervenții asupra sculei electrice scoateți cablul de alimentare afară din priză.

Poziția de transport și poziția de lucru ale pânzei de ferăstrău

Poziția de transport

- Scoateți capacul de protecție (6), îndepărtați inserția de masă (32) și poziționați pana de despicat (7) în poziția cea mai de jos. Introduceți din nou inserția de masă (32).
- Rotiți manivela (20) în sens antiorar până când dinții pânzei de ferăstrău (33) se află sub masa de lucru pentru ferăstrău (17).
- Împingeți complet în interior extensia mesei de lucru pentru ferăstrău (11). Apăsăți în jos mânerul de tensionare (18). Astfel, extensia mesei de lucru pentru ferăstrău este fixată.

Poziție de lucru

- Poziționați pana de despicat (7) în poziția cea mai de sus, exact deasupra mijlocului pânzei de ferăstrău, introduceți inserția de masă (32) și montați capacul de protecție (6).
- Rotiți manivela (20) în sens orar până când dinții superiori ai pânzei de ferăstrău (33) se află la aproximativ 3–6 mm deasupra piesei de prelucrat.

Extinderea mesei de lucru pentru ferăstrău

Piesele de prelucrat lungi și grele trebuie proptite sau sprijinite la capătul liber.

Extensia mesei de lucru pentru ferăstrău (consultați imaginea A)

Extensia mesei de lucru pentru ferăstrău (11) extinde spre dreapta masa de lucru pentru ferăstrău (17).

- Trageți complet în sus mânerul de tensionare (18) pentru extensia mesei de lucru pentru ferăstrău.
- Trageți complet în afară extensia mesei de lucru pentru ferăstrău (11) până la lungimea dorită.
- Apăsăți în jos mânerul de tensionare (18). Prin aceasta, extensia mesei de lucru pentru ferăstrău este fixată.

Prelungirea mesei de lucru pentru ferăstrău (consultați imaginea B)

Prelungirea mesei de lucru pentru ferăstrău (10) extinde spre spate masa de lucru pentru ferăstrău (17).

- Desfiletați șurubul de blocare (38) de pe bara de ghidare din stânga.
- Trageți complet afară prelungirea mesei de lucru pentru ferăstrău (10) până la lungimea dorită.
- Pentru fixarea poziției, înșurubați strâns șurubul de blocare (38).

În cazul pieselor de prelucrat dificile, sprijiniți prelungirea mesei de lucru pentru ferăstrău dacă este necesar.

Sania de împingere (consultați imaginea C)

Cu ajutorul saniei de împingere (2) pot fi debitate piese de prelucrat cu lățimea de până la maximum 350 mm.

De asemenea, se asigură un grad mai înalt de precizie în special în cazul debitării împreună cu limitatorul unghiular (3) (vezi „Debitarea în unghiuri de îmbinare pe colț în plan orizontal cu ajutorul saniei de împingere”, Pagina 350).

- Trageți complet în sus mânerul de tensionare (29) pentru sania de împingere. Astfel, sania de împingere va putea fi deplasată atât înainte cât și înapoi, până la opritor.

Reglarea unghiurilor de îmbinare pe colț în plan vertical și orizontal

Pentru asigurarea unor tăieri precise, după o utilizare intensivă, trebuie să verificați reglajele de bază ale sculei electrice, iar dacă este cazul, să le refaceți.

Reglarea unghiului de îmbinare pe colț în plan vertical (pânză de ferăstrău) (consultați imaginea D)

Unghiul de îmbinare pe colț în plan vertical poate fi configurat între -1° și 47°.

- Detensionați pârghia de blocare (26) în sens antiorar.

Observație: În cazul eliberării complete a pârghiei de blocare, pânda de ferăstrău basculează, din cauza gravitației, într-o poziție corespunzătoare unui unghi de aproximativ 30°.

- Trageți sau împingeți roțița manuală (19) de-a lungul culisei până când indicatorul de unghiuri (64) indică unghiul de îmbinare pe colț în plan vertical dorit.
- Țineți roțița manuală în această poziție și strângeți din nou ferm pârghia de blocare (26).

Pentru reglarea rapidă și precisă a unghiurilor standard de 0° și 45° sunt prevăzute limitatoare ((28), (25)) reglate din fabrică.

Reglarea unghiului de îmbinare pe colț în plan orizontal (limitator unghiular) (consultați imaginea E)

Observație: Folosiți dispozitive adecvate pentru tăierile de întreținere (pene lungi).

Unghiul de îmbinare pe colț în plan orizontal poate fi configurat de la 60° (pe partea stângă) până la 60° (pe partea dreaptă).

- Detensionați maneta de fixare (65) în cazul în care aceasta este strânsă.
- Rotiți limitatorul unghiular până când indicatorul de unghiuri (66) indică unghiul de îmbinare pe colț dorit.
- Strângeți la loc maneta de fixare (65).

Pentru reglarea rapidă și precisă a unghiurilor de îmbinare pe colț utilizare frecvent, la limitatorul unghiular (3) sunt prevăzute șuruburi opritoare pentru un unghi de 45° (pe partea stângă, pe partea dreaptă) și de 0°.

- Detensionați maneta de fixare (65) în cazul în care aceasta este strânsă.
- Rabatați spre exterior placa de reglare (67).
- Rotiți limitatorul unghiular astfel încât filetul șurubului opritor dorit să se afle în partea dreaptă a plăcii de reglare.
- Rabatați spre interior placa de reglare (67) și rotiți limitatorul unghiular până când filetul șurubului opritor este coplanar cu placa de reglare.
- Strângeți la loc maneta de fixare (65).

Reglarea limitatorului paralel

Limitatorul paralel (8) poate fi poziționat la stânga (scala neagră) sau la dreapta (scala argintie) pânzei de ferăstrău. Marcajul din lupă (68) indică distanța reglată dintre limitatorul paralel și pâzna de ferăstrău pe scală (1).

Poziționarea limitatorului paralel pe partea dorită a pânzei de ferăstrău (vezi „Montarea limitatorului paralel (consultați imaginea f)”, Pagina 345).

Reglarea limitatorului paralel când masa de lucru pentru ferăstrău nu este extinsă

- Detensionați mânerul de tensionare (51) al limitatorului paralel (8). Împingeți limitatorul paralel până când marcajul din lupă (68) indică distanța dorită până la pâzna de ferăstrău.
- Dacă masa de lucru pentru ferăstrău nu este extinsă, este valabilă inscripția inferioară a scalei argintii (1).
- Pentru fixare, apăsați din nou în jos mânerul de tensionare (51).

Reglarea limitatorului paralel când masa de lucru pentru ferăstrău este extinsă (consultați imaginea F)

- Poziționați limitatorul paralel la dreapta față de pâzna de ferăstrău.
- Împingeți limitatorul paralel până când marcajul din lupă (68) indică pe scala inferioară 33 cm.

Pentru fixare, apăsați din nou în jos mânerul de tensionare (51).

- Trageți complet în sus mânerul de tensionare (18) pentru extensia mesei de lucru pentru ferăstrău.
- Trageți în afară extensia mesei de lucru pentru ferăstrău (11) până când indicatorul de distanță (69) indică distanța dorită până la pâzna de ferăstrău pe scala superioară.
- Apăsați în jos mânerul de tensionare (18). Prin aceasta, extensia mesei de lucru pentru ferăstrău este fixată.

Reglarea limitatorului paralel suplimentar (consultați imaginea G)

Pentru tăierea pieselor de prelucrat înguste și pentru tăieri înclinate în unghi drept trebuie să montați limitatorul paralel suplimentar (52) pe limitatorul paralel (8).

Limitatorul paralel suplimentar poate fi montat, după cum este necesar, la stânga sau la dreapta limitatorului paralel (8).

În timpul tăierii, piesele de prelucrat pot fi prinse între limitatorul paralel și pâzna de ferăstrău, apoi agățate de pâzna de ferăstrău aflată în mișcare ascendentă și aruncate în exterior.

De aceea, reglați limitatorul paralel suplimentar astfel încât capătul acestuia să se afle între dintele cel mai din față al pânzei de ferăstrău și muchia anterioară a penei de despicat.

- Pentru aceasta, slăbiți toate piulițele-flutur de setul de fixare (39) și împingeți limitatorul paralel suplimentar până când numai cele două șuruburi frontale sunt utilizate pentru fixare.
- Strângeți din nou ferm piulițele-flutur.

Reglarea penei de despicat

Pana de despicat (7) previne blocarea pânzei de ferăstrău (33) în fanta dintre tăieturi. În caz contrar, ar putea exista pericolul de recul atunci când pâzna de ferăstrău se agață în piesa de prelucrat.

Aveți întotdeauna grijă ca pana de despicat să fie reglată corect:

- Spațiul radial dintre pâzna de ferăstrău și pana de despicat trebuie să fie de cel mult 3–8 mm.
- Grosimea penei de despicat trebuie să fie mai mică decât lățimea de tăiere și mai mare decât grosimea corpului pânzei de ferăstrău.
- Pana de despicat trebuie să fie întotdeauna coliniară cu pâzna de ferăstrău.
- Pentru tăieri de separare normale, pana de despicat trebuie să se afle întotdeauna în cea mai înaltă poziție posibilă.

Reglarea înălțimii penei de despicat (consultați imaginea H)

Pentru tăierea canelurilor trebuie să reglați înălțimea penei de despicat.

- ▶ **Folosiți scula electrică pentru canelare sau fălțuire numai împreună cu un dispozitiv de protecție adecvat**

(de exemplu, apărătoare tip tunel, pieptene de ghidare).

- Deschideți pârghia de strângere (49) și scoateți capacul de protecție (6) din canelura penei de despicat (7). Pentru a proteja capacul de protecție împotriva deteriorărilor, depozitați-l în suportul prevăzut în acest scop (22) pe carcasă (consultați de asemenea imaginea R1).
- Rotiți manivela (20) în sens orar până la limitator, astfel încât pânda de ferăstrău (33) să se afle în cea mai înaltă poziție posibilă deasupra mesei de lucru pentru ferăstrău.
- Detensionați pârghia de strângere (46).
- Trageți pana de despicat de pe știfturile (47) (trageți puțin în afară pârghia de strângere (46)) și împingeți în jos, până la limitator, pana de despicat (7).
- Fixați cele două știfturi (47) în orificiile superioare ale penei de despicat și strângeți din nou ferm pârghia de strângere (46).

Punerea în funcțiune

- ▶ **Atenție la tensiunea din rețeaua de alimentare electrică!** Tensiunea din rețeaua de alimentare electrică trebuie să coincidă cu datele de pe plăcuța cu date tehnice a sculei electrice.

Conectarea (consultați imaginea I1)

- Rabatați în sus clapeta de siguranță (21).
- Pentru punerea în funcțiune, apăsați tasta verde de pornire (70).

Deconectarea (consultați imaginea I2)

- Apăsați clapeta de siguranță (21).

Înteruperea alimentării cu energie electrică

Comutatorul de pornire/oprire este un așa-numit întrerupător de tensiune nulă, care previne repornirea sculei electrice după întreruperea alimentării cu energie electrică (de exemplu, prin scoaterea fișei de rețea din priză în timpul funcționării).

Pentru a repune scula electrică în funcțiune, apăsați din nou tasta verde de pornire (70).

Instrucțiuni de lucru

Instrucțiuni generale privind debitarea

- ▶ **Pentru orice tip de tăiere trebuie să vă asigurați mai întâi că pânda de ferăstrău nu poate atinge în niciun caz limitatoarele sau alte componente ale sculei electrice.**
- ▶ **Folosiți scula electrică pentru canelare sau fălțuire numai împreună cu un dispozitiv de protecție adecvat (de exemplu, apărătoare tip tunel, pieptene de ghidare).**
- ▶ **Nu folosiți scula electrică pentru șanțuire (realizare de canale înfundate în piesa de prelucrat).**

Feriți pânda de ferăstrău împotriva loviturilor și șocurilor. Nu expuneți pânda de ferăstrău unei presiuni laterale.

Pentru a evita blocarea piesei de prelucrat, pana de despicat trebuie să se alinieze cu pânda de ferăstrău.

Nu prelucrați piese de prelucrat deformate. Piesa de prelucrat trebuie să aibă întotdeauna o muchie dreaptă care să poată fi sprijinită pe limitatorul paralel.

Păstrați întotdeauna împingătorul montat pe scula electrică.

Poziția operatorului (consultați imaginea J)

- ▶ **Nu staționați niciodată direct coliniar cu pânda de ferăstrău. Poziționați-vă întotdeauna corpul pe aceeași parte a pânzei de ferăstrău ca și limitatorul.**

Reculul poate face ca piesa de lucru să ricoșeze cu viteză mare spre oricine se află în fața sau pe aceeași linie cu pânda de ferăstrău.

- Feriți-vă mâinile, degetele și brațele de pânda de ferăstrău care se rotește.

Respectați următoarele observații:

- Prindeți sigur cu ambele mâini piesa de prelucrat și apăsați-o strâns pe masa de lucru pentru ferăstrău.
- Pentru piesele de prelucrat înguste, precum și pentru tăieri înclinate în unghi drept, utilizați întotdeauna împingătorul (13) din pachetul de livrare și limitatorul paralel suplimentar (52).

Marcarea liniei de tăiere (consultați imaginea K)

- Marcați pe eticheta adezivă galbenă, rotundă (5) grosimea pânzei de ferăstrău. Astfel puteți poziționa exact piesa de lucru în vederea debitării, fără a deschide capacul de protecție.

Dimensiuni maxime ale piesei de prelucrat

unghi de îmbinare pe colț în plan vertical	Înălțimea maximă a piesei de prelucrat [mm]
0°	79
45°	56

Debitarea

Executarea de tăieturi drepte

- Reglați limitatorul paralel (8) la lățimea de tăiere dorită (vezi „Reglarea limitatorului paralel”, Pagina 348).
- Așezați piesa de prelucrat pe masa de lucru pentru ferăstrău, în fața capacului de protecție (6).
- Ridicați sau coborâți pânda de ferăstrău cu ajutorul manivelei (20) până când dinții superiori ai pânzei de ferăstrău (33) se află la aproximativ 3 – 6 mm deasupra piesei de prelucrat.
- Porniți scula electrică.
- Tăiați cu avans uniform piesa de prelucrat. Dacă exercitați o presiune prea mare, vârfurile pânzei de ferăstrău se pot supraîncălzi, iar piesa de prelucrat poate suferi deteriorări.
- Deconectați scula electrică și așteptați ca pânda de ferăstrău să se oprească complet.

Debitarea în unghiuri de îmbinare pe colț în plan vertical

- Reglați unghiul de îmbinare pe colț în plan vertical dorit al pânzei de ferăstrău.

În cazul basculării spre stânga a pânzei de ferăstrău, limitatorul trebuie să se afle în partea dreaptă a pânzei de ferăstrău.

- Parcurgeți etape de lucru conform specificațiilor din secțiunea: (vezi „Executarea de tăieturi drepte“, Pagina 349)

Tăierea în unghiuri de îmbinare pe colț în plan orizontal (consultați imaginea L)

- Reglați unghiul de îmbinare pe colț în plan orizontal dorit pe limitatorul unghiular (3).
- Așezați piesa de prelucrat pe șina profilată (34). Profilul nu trebuie să se afle pe linia de tăiere. În acest caz, slăbiți piulița moletată (56) și scoateți șina profilată.
- Ridicați sau coborâți pânda de ferăstrău cu ajutorul manivelei (20) până când dinții superiori ai pânzei de ferăstrău (33) se află la aproximativ 3–6 mm deasupra piesei de prelucrat.
- Porniți scula electrică.
- Apăsați cu o mână piesa de prelucrat pe șina profilată (34) și împingeți lent spre înainte limitatorul unghiular, ținând cealaltă mână pe maneta de fixare (65), în canalul de ghidare (9).
- Deconectați scula electrică și așteptați ca pânda de ferăstrău să se oprească complet.

Debitarea în unghi de îmbinare pe colț în plan orizontal, cu sania de împingere blocată

- Reglați unghiul de îmbinare pe colț în plan orizontal dorit pe limitatorul unghiular (3).
- Limitatorul unghiular (3) trebuie să se poată mișca liber în canalul de ghidare (9) (stânga sau dreapta). Pentru aceasta, desfiletați dacă este necesar șurubul cu cap striat (54).
- Parcurgeți etape de lucru conform specificațiilor din secțiunea: (vezi „Executarea de tăieturi drepte“, Pagina 349)

Debitarea în unghiuri de îmbinare pe colț în plan orizontal cu ajutorul saniei de împingere

- Reglați unghiul de îmbinare pe colț în plan orizontal dorit pe limitatorul unghiular (3).
- Trageți complet în sus mânerul de tensionare (29) pentru sania de împingere și trageți spre înainte sania de împingere (2).
- Puneți piesa de prelucrat pe masa de lucru pentru ferăstrău, în fața capacului de protecție (6).
- Poziționați limitatorul unghiular (3) în fața piesei de prelucrat, în canalul de ghidare din partea stângă (9). Fixați-l în această poziție în timp ce strângeți ferm șurubul cu cap striat (54).
- Parcurgeți etape de lucru conform specificațiilor din secțiunea: (vezi „Executarea de tăieturi drepte“, Pagina 349)

Verificarea și restabilirea reglajelor de bază

Pentru asigurarea unor tăieri precise, după o utilizare intensivă, trebuie să verificați reglajele de bază ale sculei

electrice, iar dacă este cazul, să le refaceți.

În acest scop, aveți nevoie de experiență și de o sculă specială corespunzătoare.

Această operație se execută rapid și fiabil la un centru de service Bosch.

Reglarea limitatoarelor pentru unghiul de îmbinare pe colț standard 0°/45° (în plan vertical)

- Aduceți scula electrică în poziție de lucru.
- Reglați unghiul de îmbinare pe colț în plan vertical de 0° al pânzei de ferăstrău.
- Scoateți capacul de protecție (6).

Verificarea (consultați imaginea M1)

- Reglați șablonul de unghiuri la 90° și așezați-l pe masa de lucru pentru ferăstrău (17).

Brațul șablonului de unghiuri trebuie să fie paralel cu pânda de ferăstrău (33) pe întreaga lungime.

Reglarea (consultați imaginea M2)

- Detensionați șurubul (71). Astfel, limitatorul pentru unghiul de 0° (28) poate fi deplasat.
- Detensionați pârghia de blocare (26).
- Împingeți roțița manuală (19) spre limitatorul pentru unghiul de 0°, până când brațul șablonului de unghiuri este paralel cu pânda de ferăstrău pe întreaga lungime.
- Țineți roțița manuală în această poziție și strângeți din nou ferm pârghia de blocare (26).
- Strângeți din nou ferm șurubul (71).

În cazul în care, după reglare, indicatorul de unghiuri (64) nu este colinar cu marcajul de 0° al scalei (27), desfiletați șurubul (72) cu ajutorul unei șurubelnițe cu cap în cruce și aliniați indicatorul de unghiuri de-a lungul marcajului de 0°.

Repetăți etapele de lucru de mai sus pentru unghiul de îmbinare pe colț în plan de vertical de 45° (Desfiletarea șurubului (73); Deplasarea limitatorului pentru unghiul de 45° (25)). Indicatorul de unghiuri (64) nu trebuie modificat din nou.

Verificarea (consultați imaginea M1)

- Scoateți inserția de masă (32) Montarea inserției de masă (consultați imaginea X).
- Reglați șablonul de unghiuri la 90° și așezați-l pe masa de lucru pentru ferăstrău (17).

Brațul șablonului de unghiuri trebuie să fie paralel cu pânda de ferăstrău (33) pe întreaga lungime.

Reglarea (consultați imaginea M2)

- Detensionați șurubul (71). Astfel, limitatorul pentru unghiul de 0° (28) poate fi deplasat.
- Detensionați pârghia de blocare (26).
- Împingeți roțița manuală (19) spre limitatorul pentru unghiul de 0°, până când brațul șablonului de unghiuri este paralel cu pânda de ferăstrău pe întreaga lungime.
- Țineți roțița manuală în această poziție și strângeți din nou ferm pârghia de blocare (26).
- Strângeți din nou ferm șurubul (71).
- Montați inserția de masă (32) Montarea inserției de masă (consultați imaginea X).

În cazul în care, după reglare, indicatorul de unghiuri (64) nu este coliniar cu marcajul de 0° al scalei (27), desfiletați șurubul (72) cu ajutorul unei șurubelnițe cu cap în cruce și aliniați indicatorul de unghiuri de-a lungul marcajului de 0°. Repetați etapele de lucru de mai sus pentru unghiul de îmbinare pe colț în plan de vertical de 45° (Desfiletarea șurubului (73); Deplasarea limitatorului pentru unghiul de 45° (25)). Indicatorul de unghiuri (64) nu trebuie modificat din nou.

Paralelismul pânzei de ferăstrău față de canelurile de ghidare ale limitatorului unghiular (consultați imaginea N)

- Aduceți scula electrică în poziție de lucru.
- Scoateți capacul de protecție (6).

Verificarea

- Marcați cu un creion primul dinte de ferăstrău din stânga, care este vizibil în spatele inserției de masă.
- Reglați un șablon de unghiuri la 90° și așezați-l pe marginea canelurii de ghidare (9).
- Împingeți brațul șablonului de unghiuri până când acesta atinge dintele de ferăstrău marcat și citiți distanța dintre pânda de ferăstrău și canelura de ghidare.
- Rotiți pânda de ferăstrău până când dintele marcat se află în față, deasupra inserției de masă.
- Deplasați șablonul de unghiuri de-a lungul canelurii de ghidare până la dintele de ferăstrău marcat.
- Măsurați din nou distanța dintre pânda de ferăstrău și canelura de ghidare.

Cele două distanțe măsurate trebuie să fie identice.

Reglarea

- Desfiletați șuruburile cu locaș hexagonal (74) din față, de sub masa de lucru pentru ferăstrău și șuruburile cu locaș hexagonal (75) din spate, de sub masa de lucru pentru ferăstrău, cu ajutorul cheii hexagonale (37) din pachetul de livrare.
- Deplasați cu atenție pânda de ferăstrău până când aceasta este paralelă cu canelura de ghidare (9).
- Strângeți din nou ferm toate șuruburile (74) și (75).

Reglarea indicatorului de distanță al mesei de lucru pentru ferăstrău (consultați imaginea O)

- Poziționați limitatorul paralel la dreapta față de pânda de ferăstrău.
- Împingeți limitatorul paralel până când marcajul din lupă (68) indică pe scala inferioară 33 cm.
- Pentru fixare, apăsați din nou în jos mânerul de tensionare (51).
- Trageți complet în sus mânerul de tensionare (18) și trageți în afară extensia mesei de lucru pentru ferăstrău (11) până la opritor.

Verificarea

Indicatorul de distanță (69) trebuie să indice pe scala superioară (1) valoarea identică cu marcajul din lupă (68) de pe scala inferioară (1).

Reglarea

- Trageți în afară extensia mesei de lucru pentru ferăstrău (11) până la opritor.
- Desfiletați șurubul (76) cu ajutorul unei șurubelnițe cu cap în cruce și aliniați indicatorul de distanță (69) de-a lungul marcajului în cm 33 al scalei superioare (1).

Reglarea paralelismului limitatorului paralel (consultați imaginea P)

- Aduceți scula electrică în poziție de lucru.
- Scoateți capacul de protecție (6).
- Detensionați mânerul de tensionare (51) al limitatorului paralel și deplasați-l până când atinge pânda de ferăstrău.

Verificarea

Limitatorul paralel (8) trebuie să atingă pânda de ferăstrău pe întreaga lungime.

Reglarea

- Desfiletați șuruburile cu locaș hexagonal (77) cu ajutorul cheii hexagonale din pachetul de livrare (37).
- Mișcați cu atenție limitatorul paralel (8) până când acesta atinge pe întreaga lungime pânda de ferăstrău.
- Mențineți limitatorul paralel în această poziție și împingeți din nou în jos mânerul de tensionare (51).
- Strângeți din nou bine șuruburile cu locaș hexagonal (77).

Reglarea forței de strângere a limitatorului paralel

După o utilizare frecventă, forța de strângere a limitatorului paralel (8) poate scădea.

- Strângeți șurubul de reglare (31) până când limitatorul paralel poate fi fixat din nou ferm pe masa de lucru pentru ferăstrău.

Reglarea lupei limitatorului paralel (consultați imaginea P)

- Aduceți scula electrică în poziție de lucru.
- Scoateți capacul de protecție (6).
- Împingeți limitatorul paralel (8) din partea dreaptă până când atinge pânda de ferăstrău.

Verificarea

Marcajul lupei (68) trebuie să fie coliniar cu marcajul de 0 mm al scalei (1).

Reglarea

- desfiletați șurubul (78) cu ajutorul unei șurubelnițe cu cap în cruce și aliniați marcajul de-a lungul marcajului de 0 mm.

Reglarea nivelului inserției de masă (consultați imaginea Q)

Verificarea

Partea frontală a inserției de masă (32) trebuie să fie coplanară sau puțin sub masa de lucru pentru ferăstrău, iar partea posterioară trebuie să fie coplanară sau puțin deasupra mesei de lucru pentru ferăstrău.

Reglarea

- Scoateți inserția de masă (32).
- Reglați cu ajutorul cheii hexagonale (37) nivelul corect al celor patru șuruburi de reglare (79).

Depozitarea și transportul (consultați imaginele –)

Depozitarea elementelor aparatului (consultați imaginea R1 – R6)

În vederea depozitării, scula electrică vă oferă posibilitatea fixării în condiții de siguranță a anumitor elemente ale acesteia.

- Scoateți limitatorul paralel suplimentar (52) de pe limitatorul paralel (8).
- Introduceți toate componentele libere ale aparatului în compartimentul lor de depozitare de pe carcasă (consultați tabelul următor).

Imagina	Elementul aparatului	Compartiment de depozitare
R1	capac de protecție	agățați-l în degajarea suportului (22) și fixați-l cu pârghia de strângere (49)
R2	set de fixare „Limitator paralel suplimentar” (39)	fixați-l în suporturile (80)
R2	adaptor de aspirare (41)	introduceți-l în clemele de fixare (81)
R3	pânze de ferăstrău neutilizate	acroșați-le în compartimentul de depozitare pentru pânze de ferăstrău (82) și fixați capacul (14) cu ajutorul piuliței de fixare (12)
R3	cheie inelară (15)	acroșați-o în compartimentul de depozitare pentru pânze de ferăstrău (82) și fixați capacul (14) cu ajutorul piuliței de fixare (12)
R3	împingător (13)	fixați-l cu piulița de fixare (12)
R4	cheie hexagonală (37)	introduceți-l în suporturile (83)
R4	limitator paralel (8)	fixați-l în compartiment de depozitare a limitatorului paralel (36)
R5	limitator unghiular (3)	introduceți-l în clemele de fixare (23)
R6	limitator paralel suplimentar (52)	introduceți-l în compartimentul de depozitare a limitatorului paralel suplimentar și fixați-l cu ajutorul clemei de fixare (84)

Transportul sculei electrice

Înainte de transportarea sculei electrice, trebuie să parcurgeți următoarele etape:

- Aduceți scula electrică în poziția de transport (vezi „Poziția de transport”, Pagina 347).
- Scoateți toate accesoriile care nu pot fi fixate strâns pe scula electrică.

În vederea transportului, depozitați pânzele de ferăstrău nefolosite într-un recipient închis dacă este posibil.

- Împingeți complet în interior extensia mesei de lucru pentru ferăstrău (11) și apăsați în jos mânerul de tensionare (18) pentru a o fixa.
- Împingeți complet în interior prelungirea mesei de lucru pentru ferăstrău (10) și strângeți ferm șurubul de blocare (38) de la tije de ghidare (24).
- Înfășurați cablul de alimentare electrică în jurul suportului pentru cablu (42).
- Pentru ridicare sau pentru transport utilizați mânerul de transport (4).

► Pentru transportul sculei electrice folosiți numai echipamentele de transport și în niciun caz dispozitivele de protecție.

Întreținerea și servizarea

Întreținerea și curățarea

► Înaintea oricăror intervenții asupra sculei electrice scoateți cablul de alimentare afară din priză.

Dacă este necesară înlocuirea cablului de racordare, pentru a evita pericolul de incendiu în timpul utilizării, această operație se va executa de către Bosch sau de către un centru de service autorizat pentru scule electrice Bosch.

Curățarea

► Pentru a putea lucra bine și sigur, mențineți curate scula electrică și fantele de aerisire ale acesteia.

După fiecare operație îndepărtați praful și așchile, prin suflare cu aer comprimat sau cu o pensulă.

Lubrifierea sculei electrice

Lubrifiant:

Ulei de motor SAE 10/SAE 20

- Dacă este necesar, ungeți scula electrică în locurile indicate (consultați imaginea S).



Aceste lucrări pot fi efectuate rapid și fiabil în cadrul unui centru de service autorizat Bosch.

Eliminați în mod ecologic lubrifianții și detergenții. Respectați prevederile legale.

Măsuri pentru reducerea zgomotului

Măsuri adoptate de producător:

- Pornire lentă
- Livrare cu o pânză de ferăstrău specială, pentru reducerea zgomotului

Măsuri care trebuie adoptate de către utilizator:

- Montaj cu un nivel scăzut de vibrații pe o suprafață de lucru stabilă
- Utilizarea pânzelor de ferăstrău cu funcții de reducere a nivelului de zgomot
- Curățarea cu regularitate a pânzei de ferăstrău și sculei electrice

Акcesории

	Număr de идентификация
Сак за събиране на праха	2 605 411 205
Лимитатор на удар	2 610 015 508
Ударник	2 610 015 022
Маса за работа GTA 6000	0 601 B24 100

**Панели за дърво за работни и работни панели и
панели****Валидни за следващите типове:**

3 601 M30 402/... 432/... 462/... 472

Панел за дърво с дължина 254 x 30 mm,
40 зъба 2 608 640 443Панел за дърво с дължина 254 x 30 mm,
60 зъба 2 608 640 444**Валидни за следващите типове:**

3 601 M30 442/... 4B2

Панел за дърво с дължина 254 x 25,4
mm, 40 зъба 2 608 640 901Панел за дърво с дължина 254 x 25,4
mm, 60 зъба 2 608 640 902**Служба за техническа поддръжка и
консултантски услуги**

Службата за техническа поддръжка и консултантски услуги отговаря на въпросите ви относно поддръжката и ремонта на продуктите ни, както и за частите и аксесоарите. Чертежи на събираните части и аксесоари са налични в нашите инструкции за употреба и аксесоари. За повече информация относно частите и аксесоарите посетете:

www.bosch-pt.com

Екипът за консултантски услуги Bosch ви помага с удоволствие при решаване на проблемите ви с продуктите ни и аксесоарите.

В случай на рекламация и заявки за части за смяна, моля ви да ни предоставите номер на идентификация, съставен от 10 цифри, съгласно табелката на продукта.

Ромъния

Robert Bosch SRL
PT/MKV1-EA
Служба за електрически инструменти
Strada Horia Măcelariu Nr. 30-34, sector 1
013937 Букурещи
Tel.: +40 21 405 7541
Fax: +40 21 233 1313
E-Mail: BoschServiceCenter@ro.bosch.com
www.bosch-pt.ro

Молдова

RIALTO-STUDIO S.R.L.
Piata Cantemir 1, etajul 3, Centrul comercial TOPAZ
2069 Chisinau
Tel.: + 373 22 840050/840054
Fax: + 373 22 840049
Email: info@rialto.md

Елиминация

Електрическите инструменти и опаковките трябва да бъдат направени за екологично рециклиране.



Не изхвърляйте електрическите инструменти в битовите отпадъци!

Тільки за България:

Съгласно Директивата на Европейския съюз 2012/19/ЕС относно електрическите и електронните отпадъци и транспонирането на тази директива в националното законодателство, електрическите инструменти трябва да бъдат събирани отделно и направени за екологично рециклиране.

Български**Указания за сигурност****Общи указания за безопасност за
електроинструменти**

⚠ ПРЕДУПРЕЖДЕНИЕ Прочетете всички предупреждения, указания, запознайте се с фигурите и техническите характеристики, приложени към електроинструмента. Пропуски при спазването на указанията по-долу могат да предизвикат токов удар и/или тежки травми.

Съхранявайте тези указания на сигурно място.

Използваният по-долу термин "електроинструмент" се отнася до защитени от електрическата мрежа електроинструменти (със защитен кабел) и до защитени от акумулаторна батерия електроинструменти (без защитен кабел).

Безопасност на работното място

- ▶ **Пазете работното си място чисто и добре осветено.** Разхвърляните или тъмни работни места са предпоставка за инциденти.
- ▶ **Не работете с електроинструмента в среда с повишена опасност от възникване на експлозия, в близост до леснозапалими течности, газове или прахообразни материали.** По време на работа в електроинструментите се отделят искри, които могат да възпламят прахообразни материали или пари.
- ▶ **Дръжте деца и странични лица на безопасно разстояние, докато работите с електроинструмента.** Ако вниманието Ви бъде отклонено, може да загубите контрола над електроинструмента.

Безопасност при работа с електрически ток

- ▶ **Щепселът на електроинструмента трябва да е подходящ за ползвания контакт. В никакъв случай не**

се допуска изменение на конструкцията на щепсела. Когато работите със занулените електроуреди, не използвайте адаптери за щепсела. Ползването на оригинални щепсели и контакти намалява риска от възникване на токов удар.

- ▶ **Избягвайте допира на тялото Ви до заземени тела, напр. тръби, отоплителни уреди, печки и хладилници.** Когато тялото Ви е заземено, рискът от възникване на токов удар е по-голям.
- ▶ **Предпазвайте електроинструмента си от дъжд и влага.** Проникването на вода в електроинструмента повишава опасността от токов удар.
- ▶ **Не използвайте захранващия кабел за цели, за които той не е предвиден. Никога не използвайте захранващия кабел за пренасяне, теглене или откачване на електроинструмента. Предпазвайте кабела от нагряване, омасляване, допир до остри ръбове или до подвижни звена на машини.** Повредени или усукани кабели увеличават риска от възникване на токов удар.
- ▶ **Когато работите с електроинструмент навън, използвайте само удължителни кабели, подходящи за работа на открито.** Използването на удължител, предназначен за работа на открито, намалява риска от възникване на токов удар.
- ▶ **Ако се налага използването на електроинструмента във влажна среда, използвайте предпазен прекъсвач за утечни токове.** Използването на предпазен прекъсвач за утечни токове намалява опасността от възникване на токов удар.

Безопасен начин на работа

- ▶ **Бъдете концентрирани, следете внимателно действията си и постъпвайте предпазливо и разумно. Не използвайте електроинструмента, когато сте уморени или под влиянието на наркотични вещества, алкохол или упойващи лекарства.** Един миг разсеяност при работа с електроинструмент може да има за последствие изключително тежки наранявания.
- ▶ **Работете с предпазващо работно облекло. Винаги носете предпазни очила.** Носенето на подходящи за ползвания електроинструмент и извършваната дейност лични предпазни средства, като дихателна маска, здрави плътнотворени обувки със стабилен грайфер, защитна каска или шумозаглушители (антифони), намалява риска от възникване на трудова злополука.
- ▶ **Избягвайте опасността от включване на електроинструмента по невнимание. Преди да включите щепсела в контакта или да поставите батерията, както и при пренасяне на електроинструмента, се уверявайте, че пусковият прекъсвач е позиция "изключено".** Носенето на електроинструменти с пръст върху пусковия прекъсвач или подаването на захранващо напрежение, докато пусковият прекъсвач е включен, увеличава опасността от трудова злополука.

- ▶ **Преди да включите електроинструмента, се уверявайте, че сте отстранили от него всички помощни инструменти и гаечни ключове.** Помощен инструмент, забравен на въртящо се звено, може да причини травми.
- ▶ **Избягвайте неестествените положения на тялото. Работете в стабилно положение на тялото и във всеки момент поддържайте равновесие.** Така ще можете да контролирате електроинструмента по-добре и по-безопасно, ако възникне неочаквана ситуация.
- ▶ **Работете с подходящо облекло. Не работете с широки дрехи или украшения. Дръжте косата и дрехите си на безопасно разстояние от движещи се звена.** Широките дрехи, украшенията, дългите коси могат да бъдат захванати и увлечени от въртящи се звена.
- ▶ **Ако е възможно използването на външна аспирационна система, се уверявайте, че тя е включена и функционира изправно.** Използването на аспирационна система намалява рисковете, дължащи се на отделящи се при работа прахове.
- ▶ **Доброто познаване на електроинструмента вследствие на честа работа с него не е повод за намаляване на вниманието и пренебрегване на мерките за безопасност.** Едно невнимателно действие може да предизвика тежки наранявания само за части от секундата.

Грижливо отношение към електроинструментите

- ▶ **Не претоварвайте електроинструмента. Използвайте електроинструментите само съобразно тяхното предназначение.** Ще работите по-добре и по-безопасно, когато използвате подходящия електроинструмент в зададения от производителя диапазон на натоварване.
- ▶ **Не използвайте електроинструмент, чиито пусков прекъсвач е повреден.** Електроинструмент, който не може да бъде изключван и включван по предвидения от производителя начин, е опасен и трябва да бъде ремонтиран.
- ▶ **Преди да извършвате каквито и да е дейности по електроинструмента, напр. настройване, смяна на работен инструмент, както и когато го прибирате, изключвайте щепсела от контакта, респ. изваждайте батерията, ако е възможно.** Тази мярка премахва опасността от задействане на електроинструмента по невнимание.
- ▶ **Съхранявайте електроинструментите на места, където не могат да бъдат достигнати от деца. Не допускайте те да бъдат използвани от лица, които не са запознати с начина на работа с тях и не са прочели тези инструкции.** Когато са в ръцете на неопитни потребители, електроинструментите могат да бъдат изключително опасни.
- ▶ **Поддържайте добре електроинструментите си и аксесоарите им. Проверявайте дали подвижните звена функционират безукорно, дали не заклинват, дали има счупени или повредени детайли, които нару-**

шават или изменят функциите на електроинструмента. Преди да използвате електроинструмента, се погрижете повредените детайли да бъдат ремонтирани. Много от трудовете злополуки се дължат на недобре поддържани електроинструменти и уреди.

- ▶ **Поддържайте режещите инструменти винаги добре заточени и чисти.** Добре поддържаните режещи инструменти с остри ръбове оказват по-малко съпротивление и се водят по-леко.
- ▶ **Използвайте електроинструментите, допълнителните приспособления, работните инструменти и т. н., съобразно инструкциите на производителя. При това се съобразявайте и с конкретните работни условия и операции, които трябва да изпълните.** Използването на електроинструменти за различни от предвидените от производителя приложения повишава опасността от възникване на трудови злополуки.
- ▶ **Поддържайте дръжките и ръкохватките сухи, чисти и неомаслени.** Хлъзгавите дръжки и ръкохватки не позволяват безопасната работа и доброто контролиране на електроинструмента при възникване на неочаквана ситуация.

Поддържане

- ▶ **Допускайте ремонтът на електроинструментите Ви да се извършва само от квалифицирани специалисти и само с използването на оригинални резервни части.** По този начин се гарантира съхраняване на безопасността на електроинструмента.

Указания за безопасна работа с настолни циркуляри

Предупреждения относно предпазните съоръжения

- ▶ **Всички предпазни съоръжения трябва да са монтирани. Предпазният кожух трябва да е монтиран правилно и да функционира правилно.** Предпазен кожух, който е разхлабен или не функционира правилно трябва да бъде поправен или заменен.
- ▶ **Винаги използвайте предпазния кожух и разтварящия клин при разрязване.** При разрязване, когато циркулярът разрязва цялата дебелина на детайла, предпазният кожух и другите предпазни съоръжения помагат да бъде намален рискът от нараняване.
- ▶ **Веднага след извършване на операции, които изискват демонтирането на предпазния кожух и/или разтварящия клин (напр. рендосване), монтирайте отново всички предпазни съоръжения.** Предпазният кожух и разтварящият клин помагат да бъде намален рискът от нараняване.
- ▶ **Преди да включите пусковия прекъсвач се уверявайте, че циркулярният диск не допира предпазния кожух, разтварящия клин и обработвания детайл.** Неволен допир на тези елементи с циркулярния диск може да предизвика опасна ситуация.
- ▶ **Настройвайте разтварящия клин, както е описано в това ръководство за експлоатация.** Неправилни разстояние, позиция или подравняване могат да направят

разтварящия клин неефективен в предотвратяването на откат.

- ▶ **За да работи правилно, разтварящият клин трябва да допира детайла.** Разтварящият клин не помага, когато разрязвате детайли, които са твърде къси, за да контактуват добре с разтварящия клин. В такива случаи откат не може да бъде предотвратен от разтварящия клин.
- ▶ **Използвайте подходящия циркулярен диск за разтварящия клин.** За да функционира правилно разтварящият клин, диаметърът на циркулярния диск трябва да съответства на разтварящия клин, тялото на циркулярния диск трябва да е по-тънко от дебелината на разтварящия клин и широчината на прореза трябва да е по-голяма от дебелината на разтварящия клин.

Предупреждения относно действията при рязане

- ▶ **⚠ ОПАСНОСТ: Никога не поставяйте пръстите си или ръцете си в близост или на една линия с циркулярния диск.** Момент невнимание или приплъзване могат да предизвикат сърикосновение с циркулярния диск и в резултат сериозни травми.
- ▶ **Подавайте обработвания детайл към циркулярния диск само в посока, обратна на посоката на въртенето му.** Подаването на детайла в същата посока, в която се върти диска над работния плот, може да предизвика издърпването на детайла заедно с ръцете Ви към циркулярния диск.
- ▶ **Никога не използвайте ъгловата опора да подавате детайла при надлъжно разрязване и не използвайте надлъжната опора за ограничител по дължина при напречно рязане.** Воденето на детайла с ъгловата опора и с надлъжната опора едновременно увеличава опасността от усукване на циркулярния диск и откат.
- ▶ **Когато разрязвате по дължина, винаги прилагайте силата на подаване между челото и циркуляра.** Използвайте летва за избутване, когато разстоянието между челото и циркулярния диск е по-малко от 150 мм, а когато е по-малко от 50 мм използвайте трупче. Използването на "помощни приспособления" позволява ръцете Ви да са на безопасно разстояние от циркулярния диск.
- ▶ **Използвайте само летвата за избутване, доставена от производителя, или такава, конструирана в съответствие с изискванията.** Летвата за избутване осигурява безопасно разстояние на ръцете от циркулярния диск.
- ▶ **Никога не използвайте развалени или разрязани летви за избутване.** Повредена летва за избутване може да се счули по време на работа, което да предизвика допиране на ръката ви до циркулярния диск.
- ▶ **Не извършвайте никакви операции, като държите детайла "на ръка".** Винаги използвайте или надлъжната опора, или ъгловата опора, за да водите обработвания детайл. "На ръка" означава да държите детайла само с ръце, без да го допирате до надлъжната

или ъгловата опора. Държането на детайла на ръка води до разместване, заклиняване и откат.

- ▶ **Никога не поставяйте ръцете си зад или над циркулярния диск.** Това може да предизвика случаен контакт с въртящия се циркулярен диск.
- ▶ **Осигурявайте допълнителни подпори за обработвания детайл, когато е твърде дълъг и/или широк, които да го поддържат на нужното ниво.** Дълги и/или широки детайли имат склонност да се огъват около ръба на работния плот, което може да причини загуба на контрол, усукване на циркулярния диск и откат.
- ▶ **Подавайте обработвания детайл с постоянна скорост. Не огъвайте и не усуквайте обработвания детайл. В случай на заклиняване и спиране на въртенето незабавно изключете електроинструмента, извадете щепсела от контакта и след това отстранете заклиняването.** Блокирането на циркулярния диск в детайла може да предизвика откат или спиране на въртенето на електродвигателя.
- ▶ **Не отстранявайте парченца от разрязвания детайл, докато циркулярът работи.** Парченцата могат да бъдат захванати между челото или вътрешната страна на предпазния кожух и диска и да увлекат пръстите Ви към циркулярния диск. Преди да отстранявате материал, изключете циркулярната машина и изчакайте въртенето да спре напълно.
- ▶ **Поставяйте върху работния плот допълнителна плоча, когато разрязвате детайли с дебелина по-малка от 2 мм.** Тънки детайли могат да се огънат и заклинят в процепа за циркулярния диск и да предизвикат откат.

Откат и начини на предотвратяването му

Откат е внезапната реакция вследствие на заклиняване или блокиране на циркулярния диск, изместване на линията на среза в детайла спрямо циркулярния диск или когато част от обработвания детайл се заклини между циркулярния диск и прореза в работния плот или друг детайл.

При откат най-често детайлът се повдига от работния плот от задната част на циркулярния диск и се ускорява по посока на оператора.

Откатът е следствие на неправилно боравене с циркулярната машина и/или неправилни работни процедури и може да бъде предотвратен чрез подходящи предпазни мерки, както е описано по-долу.

- ▶ **Никога не стойте на една линия с циркулярния диск. Винаги заставайте от страната на циркулярния диск, от която е опората.** Откат може да ускори обработвания детайл с голяма скорост по посока на всеки, стоящ срещу или на една линия с циркулярния диск.
- ▶ **Никога не се протягайте над и не поставяйте ръцете си зад циркулярния диск, напр. за да издърпвате или да подпирате обработвания детайл.** Съществува опасност от неволен допир до циркулярния диск, а при откат пръстите Ви могат да бъдат увлечени към диска.

- ▶ **Никога не дръжте и не притискайте разрязвания детайл към въртящия се циркулярен диск.** Притискането на разрязвания детайл към циркулярния диск предизвиква сили, които се стремят да го огънат, и откат.
 - ▶ **Подравнявайте опората да е строго успоредна на циркулярния диск.** Неправилно подравнена опора предизвиква притискане на детайла към диска и откат.
 - ▶ **Когато извършвате глухи прорези, напр. рендосване, използвайте помощни планки, за да притискате обработвания детайл към работния плот и към надлъжната опора.** Помощните планки помагат да запазите контрол над обработвания детайл в случай на откат.
 - ▶ **Подпирайте големи плочи, за да избегнете възникването на откат при притискане и блокиране на циркулярния диск.** Големите плочи могат да се огънат под действие на собствената си сила на тежестта. Подпорите трябва да бъдат поставени под всички зони на плочата, които се подават извън работния плот.
 - ▶ **Бъдете особено внимателни, когато разрязвате детайл, който е усукан, с чворове, огънат или няма прави ръбове, по които да бъде воден по ъгловата или успоредната опора.** Усукан, чворест, или огънат детайл е нестабилен и може да се отмести, което да предизвика блокиране на циркулярния диск и откат.
 - ▶ **Никога не разрязвайте едновременно няколко детайла, поставени един върху друг или един до друг.** Циркулярният диск може да увлече един или повече детайла, което да предизвика откат.
 - ▶ **Когато включвате повторно циркуляра, докато дискът е в среза на детайл, центрирайте диска в среза така, че зъбите да не допират до детайла.** При повторно включване, ако дискът е блокиран, може да повдигне детайла и отместването му да причини откат.
 - ▶ **Поддържайте циркулярните си дискове чисти, остри и с достатъчен чапраз. Никога не използвайте огънати или напукани циркулярни дискове или дискове със счупени зъби.** Добре заточени циркулярни дискове с правилен чапраз ограничават блокиране, спиране на въртенето и откат.
- #### Предупреждения относно работа с настолни циркулярни машини
- ▶ **Изключете циркулярната машина и извадете щепсела от контакта, когато демонтирате вложката, заменят циркулярния диск или регулирате разтварящия клин или предпазния кожух, както и когато оставяте машината без надзор.** Предпазните мерки предотвратяват инциденти.
 - ▶ **Никога не оставяйте работеща циркулярна машина без надзор. Изключете електроинструмента и не го оставяйте, докато въртенето му не спре напълно.** Работеща настолна циркулярна машина без надзор представлява опасност, която не контролирате.
 - ▶ **Поставяйте настолната циркулярна машина на добре осветено хоризонтално място, където можете да стоите стабилно и да поддържате равновесие. Тя**

трябва да е инсталирана в зона, осигуряваща достатъчно пространство за лесно манипулиране с детайла. Тесни, недобре осветени места и неравни хлъзгави подове са предпоставка за инциденти.

- ▶ **Периодично почиствайте и отстранявайте стърготините под настолната циркулярна машина и/или аспирационната система.** Натрупаните стърготини са лесно запалими и могат да се самовъзпламенят.
- ▶ **Настолната циркулярна машина трябва да бъде захваната здраво.** Циркулярна машина, която не е захваната, може да се приплъзне или преобърне.
- ▶ **Преди да включите циркулярната машина, отстранете от работния плот всички помощни инструменти, дървени трупчета и др.п.** Отвличането на вниманието или опасността от блокиране са опасни.
- ▶ **Винаги използвайте циркулярни дискове с правилните размери и форма (диамантен или кръгъл) и с правилния присъединителен отвор.** Циркулярни дискове, които не пасват на присъединителните размери на вала на машината вибрират и могат да предизвикат загуба на контрол.
- ▶ **Никога не използвайте повредени или неподходящи приспособления за монтиране на диска, като фланци, шайби, винтове или гайки.** Приспособленията за монтиране са специално конструирани за Вашата циркулярна машина и осигуряват безопасна работа и оптимална производителност.
- ▶ **Не се качвайте върху настолната циркулярна машина, не я ползвайте, за да стъпвате върху нея.** Съществува опасност от тежки травми, ако машината се преобърне или по друга причина неволно допреде циркулярния диск.
- ▶ **Уверете се, че циркулярният диск се върти в правилната посока. Не монтирайте на настолната циркулярна машина дискове за шмиргелене, телени четки, или абразивни дискове за рязане.** Неправилното инсталиране на настолната циркулярна машина или ползването на работни инструменти, които не са утвърдени от производителя, може да предизвика тежки травми.

Допълнителни указания за безопасност

- ▶ **При монтирането на циркулярния диск работете с предпазни ръкавици.** Съществува опасност от нараняване.
- ▶ **Не използвайте циркулярни дискове от бързорезна стомана.** Такива циркулярни дискове са крехки и се чупят лесно.
- ▶ **Никога не използвайте електроинструмента без приставката за маса. Сменяйте дефектната приставка за маса.** Ако приставката за маса не е в безукорно състояние, съществува повишена опасност да се нараните от циркулярния диск.
- ▶ **Поддържайте работното си място чисто.** Смесите от материал са особено опасни. Прахът от лек метал може да гори или експлодира.

- ▶ **Изберете подходящ циркуляр за материала, който ще режете.**
- ▶ **Използвайте само циркулярни дискове, които съответстват на посочените в това ръководство за експлоатация и върху електроинструмента данни и са изпитани по EN 847-1 и обозначени по съответния начин.**
- ▶ **Използвайте само дискове, които се препоръчват от производителя на електроинструмента и са подходящи за обработвания от Вас материал.**
- ▶ **Подвеждайте детайла само към движещ се циркулярен диск.** В противен случай, ако зъбите се заклинят в детайла, съществува опасност от възникване на откат.

Символи

Следните символи могат да бъдат важни в процеса на експлоатация на Вашия електроинструмент. Моля, запомнете символите и значението им. Правилното интерпретиране на символите и тяхното значение ще Ви помогнат при по-доброто и по-сигурно ползване на електроинструмента.

Символи и тяхното значение



Не поставяйте ръцете си в близост до мястото на рязане, докато електроинструментът работи. Съществува опасност да се нараните при допир до циркулярния диск.



Работете с противопрахова маска.

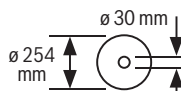


Носете защита за слуха. Въздействието на шум може да предизвика загуба на слух.



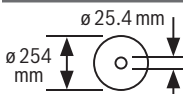
Работете с предпазни очила.

3 601 M30 402
3 601 M30 432
3 601 M30 462
3 601 M30 472



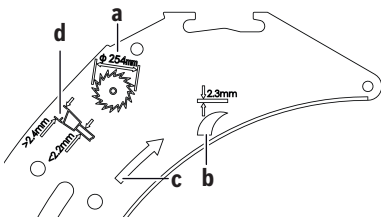
3 601 M30 442
3 601 M30 4B2

Символи и тяхното значение



Съобразявайте се с размерите на циркулярния диск. Отворот му трябва да пасва без луфт на присъединителното стъпало на вала. Ако е необходимо използването на редуциращи звена, внимавайте размерите на редуциращото звено да пасват на дебелината на фланеца на диска, на диаметъра на отвора му, както и на диаметъра на вала на машината. По възможност използвайте редуциращите звена, включени в окомплектовката на циркулярния диск.

Диаметърът на циркулярния диск трябва да съответства на посоченото върху символа.

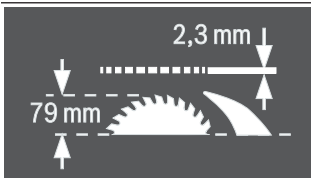


a Диаметърът на циркулярния диск може да възлиза максимум на 254 mm.

b Дебелината на клина възлиза на 2,3 mm.

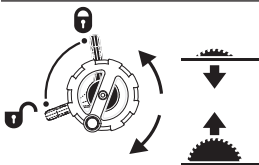
c Посоката на рязане на зъбите (посока на стрелката върху циркулярния диск) трябва да съвпада с посоката на стрелката върху клина.

d Внимавайте при смяна на циркулярния диск за това, ширината на рязане да не е по-малка от 2,4 mm и дебелината на опорния диск да не е по-голяма от 2,2 mm. В противен случай е налице опасност клинът да се заклепчи в обработваемия детайл.



Дебелината на клина възлиза на 2,3 mm.

Максимално възможната височина на обработвания детайл възлиза на 79 mm.



Символи и тяхното значение

лява страна:

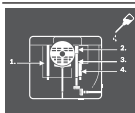
Показва позицията на лоста за застопоряване за фиксиране на циркулярния диск и при настройка на ъгъла на наклона във вертикална равнина (циркулярният диск е с възможност за накланяне).

дясна страна:

Показва посоката на въртене на ръчката за снижаване (**транспортно положение**) и повдигане (**работно положение**) на циркулярния диск.



Посока на въртене на винта с накатена глава за застопоряване/освобождение на ъгловата опора на подвижния плот.



При необходимост смажете електроинструмента на показаните места.



Електроинструментите от клас на защита II са подсилени или двойно изолирани.



С маркировката CE производителят потвърждава, че електроинструментът е в съответствие с валидните ЕС директиви.

Описание на продукта и дейността



Прочетете внимателно всички указания и инструкции за безопасност. Пропуски при спазването на инструкциите за безопасност и указанията за работа могат да имат за последствие токов удар, пожар и/или тежки

травми.

Моля, имайте предвид изображенията в предната част на ръководството за работа.

Предназначение на електроинструмента

Електроинструментът е предназначен за стационарно монтиране и изпълняване на надлъжни и напречни срезове по права линия на твърд и мек дървесен материал, както и на ПДЧ плоскости и фазерни плоскости. При това са възможни скосявания в хоризонтална равнина от -60° до $+60^\circ$ както и във вертикална равнина от -1° до 47° .

При използване на подходящи циркулярни дискове е възможно и разрязването на алуминиеви профили и пластмаси.

Изобразени елементи

Номерирането на елементите на електроинструмента се отнася до изображенията на страниците с фигурите.

- (1) Скала за разстоянието от циркулярния диск
- (2) Избутваща шейна

- (3) Ъглов упор
- (4) Ръкохватка за пренасяне
- (5) Стикер за обозначаване на линията на среза
- (6) Защитно покритие
- (7) Разтварящ клин
- (8) Опора за успоредно водене
- (9) Направляващ канал за ъгловата опора
- (10) Удължаване на масата на циркуляра
- (11) Разширяване на масата на циркуляра
- (12) Гайка за захващане на капака на магазина за циркулярни дискове и за захващане на лоста за изтласкване
- (13) Лост за изтласкване
- (14) Капак на магазина за циркулярни дискове
- (15) Глух гаечен ключ (24 mm; 23 mm)
- (16) Монтажни отвори
- (17) Маса на циркуляра
- (18) Застопоряваща ръкохватка за разширяване на масата на циркуляра
- (19) Ръчно колело за управление
- (20) Ръкохватка за повдигане и спускане на циркулярния диск
- (21) Осигурителна капачка на пусковия прекъсвач
- (22) Държач за съхранение на защитното покритие
- (23) Скоба за съхраняване на ъгловата опора
- (24) Направляваща консзола на удължаването на масата на циркуляра
- (25) Опора за наклон на среза 45° (вертикално)
- (26) Застопоряващ лост за настройване на наклон във вертикална равнина
- (27) Скала за наклона на среза (във вертикална равнина)
- (28) Опора за наклон на среза 0° (вертикално)
- (29) Застопоряваща ръкохватка за избутващата шейна
- (30) V-образен направляващ канал на работния плот за опората за успоредно водене
- (31) Регулиращ винт за обтяжна сила на опората за успоредно водене
- (32) Приставка за маса
- (33) Циркулярен диск
- (34) Профилна шина
- (35) Водещ канал за опората за успоредно водене
- (36) Гнездо за съхраняване на опората за успоредно водене
- (37) Шестостенен ключ (5 mm)
- (38) Фиксиращ винт на удължаването на масата на циркуляра
- (39) Комплект крепежни елементи „Спомагателна опора за успоредно водене“
- (40) Отвор за изхвърляне на стружките
- (41) Адаптер за прахоулавяне
- (42) Скоба за придържане на кабела
- (43) Комплект за закрепване „Удължаване на масата на циркуляра“
- (44) Направляващ V-образен канал за опората за успоредно водене
- (45) Основна плоча
- (46) Захващащ лост на клина
- (47) Позициониращи щифтове за клин
- (48) Отвори за приставката за маса
- (49) Захващащ лост на защитното покритие
- (50) Водещ болт на защитното покритие
- (51) Застопоряваща ръкохватка на опората за успоредно водене
- (52) Спомагателна опора за успоредно водене
- (53) Направляваща шина на ъгловата опора
- (54) Винт с накатка за фиксиране на ъгловата опора
- (55) Комплект крепежни елементи „Профилна шина“
- (56) Накатена гайка за профилната шина
- (57) Долен предпазен капак за циркулярния диск
- (58) Застопоряващ винт за долния капак на циркулярния диск
- (59) Обтяжна гайка
- (60) Лост за застопоряване на вала
- (61) Застопоряващ фланец
- (62) Центроващ фланец
- (63) Вал на електроинструмента
- (64) Ъглов индикатор (вертикален)
- (65) Ръкохватка за застопоряване под произволен ъгъл (в хоризонтална равнина)
- (66) Стрелка (хоризонтална) на ъгловата опора
- (67) Планка за регулиране
- (68) Лупа
- (69) Стрелка за отчитане на разстоянието на работния плот
- (70) Бутон за включване
- (71) Винт с глава с кръстат шлиц за регулиране на опората 0°
- (72) Винт за стрелката за отчитане на ъгъла (във вертикална равнина)
- (73) Винт с глава с кръстат шлиц за регулиране на опората 45°
- (74) Предни винтове с глава с вътрешен шестостен (5 mm) за регулиране на успоредността на циркулярния диск
- (75) Задни винтове с глава с вътрешен шестостен (5 mm) за регулиране на успоредността на циркулярния диск

- (76) Винт за стрелката за отчитане на разстоянието на работния плот
- (77) Винтове с глава с вътрешен шестстен (5 mm) за регулиране на успоредността на опората за успоредно водене
- (78) Винт за стрелката, отчитаща разстоянието на опората за успоредно водене
- (79) Регулиращи винтове за приставката за маса
- (80) Пружинни скоби за съхраняване на комплекта крепежни елементи „Спомагателна опора за успоредно водене“
- (81) Задържаща скоба за съхраняване на адаптера за прахоулавяне
- (82) Магазин за циркулярни дискове
- (83) Държач за съхранение на шестстенния ключ
- (84) Скоба за съхраняване на спомагателната опора за успоредно водене

Технически данни

Настолна циркулярна машина		GTS 10 XC	GTS 10 XC	GTS 10 XC
Каталожен номер		3 601 M30 402 3 601 M30 472	3 601 M30 432	3 601 M30 462
Номинална консумирана мощност	W	2100	2000	1650
Номинално напрежение	V	220-240	230	110
Честота	Hz	50/60	50/60	50/60
Скорост на въртене на празен ход	min ⁻¹	3200	4200	4200
Ограничение на пусковия ток		●	●	●
Спирачка за ограничаване на въртенето по инерция		●	●	●
Предпазване от претоварване		●	●	●
Маса съгласно ЕРТА-Procedure 01:2014	kg	35,0	35,0	35,0
Клас на защита		□/II	□/II	□/II
Размери (включително елементите, които могат да се демонтират)				
Широчина x дълбочина x височина	mm	810 x 768 x 343	810 x 768 x 343	810 x 768 x 343
Размери на подходящи циркулярни дискове				
Диаметър на циркулярния диск	mm	254	254	254
Дебелина на тялото на диска	mm	< 2,2	< 2,2	< 2,2
мин. дебелина на зъбите/чапраз	mm	> 2,4	> 2,4	> 2,4
Диаметър на отвора на диска	mm	30	30	30

Настолна циркулярна машина		GTS 10 XC	GTS 10 XC
Каталожен номер		3 601 M30 442	3 601 M30 4B2
Номинална консумирана мощност	W	-	2100
Ток на измерване	A	9,1	-
Номинално напрежение	V	220-240	220
Честота	Hz	50/60	60
Скорост на въртене на празен ход	min ⁻¹	3200	3200
Ограничение на пусковия ток		●	●
Спирачка за ограничаване на въртенето по инерция		●	●
Предпазване от претоварване		●	●
Маса съгласно ЕРТА-Procedure 01:2014	kg	35,0	35,0
Клас на защита		□/II	□/II
Размери (включително елементите, които могат да се демонтират)			
Широчина x дълбочина x височина	mm	810 x 768 x 343	810 x 768 x 343
Размери на подходящи циркулярни дискове			

Настолна циркулярна машина		GTS 10 XC	GTS 10 XC
Диаметър на циркулярния диск	mm	254	254
Дебелина на тялото на диска	mm	< 2,2	< 2,2
мин. дебелина на зъбите/чапраз	mm	> 2,4	> 2,4
Диаметър на отвора на диска	mm	25,4	25,4

Максимални размери на детайла: (вж. „Максимални размери на обработваните детайли“, Страница 367)

Информация за излъчван шум

Стойностите на емисии на шум са установени съгласно **EN 62841-3-1**.

Равнището A на генерирания шум от електроинструмента обикновено е: равнище на звуковото налягане **92 dB(A)**; мощност на звука **105 dB(A)**. Неопределеност K = **3 dB**.

Работете с шумозаглушители!

Посоченото в това ръководство за експлоатация ниво на излъчвания шум е измерено по посочен в стандартите метод и може да служи за сравняване на различни електроинструменти. То е подходящо също така за предварителна оценка на емисиите шум.

Посоченото ниво на излъчвания шум е представително за основните приложения на електроинструмента. Ако обаче електроинструментът се ползва в други условия, с различни работни инструменти или след недобро поддържане, нивото на излъчвания шум може да е различно. Това би могло значително да увеличи емитирания шум през периода на ползване на електроинструмента.

За по-точното оценяване на излъчвания шум трябва да се отчитат и периодите, в които електроинструментът е изключен или работи на празен ход. Това би могло значително да намали емитирания шум през периода на ползване на електроинструмента.

Монтиране

► **Избягвайте включване по невнимание на електроинструмента. По време на монтирането и при извършване на каквито и да е дейности по електроинструмента щепселът трябва да е изключен от захранващата мрежа.**

Окомплектовка

Преди да започнете експлоатация на електроинструмента дали всички изброени по-долу елементи са налични:

- Настолна циркулярна машина с монтиран циркулярен диск **(33)** и разтварящ клин **(7)**
- Ъглова опора **(3)**
- Профилна шина **(34)**
- Комплект крепежни елементи „Профилна шина“ **(55)** (направляваща планка, накатена гайка, винт, подложна шайба)
- Опора за успоредно водене **(8)**
- Спомагателна опора за успоредно водене **(52)**
- Комплект крепежни елементи „Допълнителна опора за успоредно водене“ **(39)** (3 закрепващи болта, 3 подложни шайби, 3 накатни гайки)

- Защитно покритие **(6)**
- Удължаване на масата **(10)**
- Комплект крепежни елементи „Удължаване на масата“ **(43)** (2 закрепващи болта, 2 подложни шайби, 1 гаечен ключ)
- Шестостепенен ключ **(37)**
- Глух гаечен ключ **(15)**
- Капак на магазина за циркулярни дискове **(14)**
- Лост за изтласкване **(13)**
- Приставка за маса **(32)**
- Адаптер за прахоулавяне **(41)**

Указание: Огледайте електроинструмента за евентуални повреди.

Преди да продължите използването на електроинструмента, трябва внимателно да проверите дали предпазните съоръжения или леко повредени детайли функционират изрядно и съобразно предназначението си. Проверете дали подвижните детайли функционират правилно и не се заклинват или дали има други повредени детайли. Всички детайли трябва да са монтирани правилно и да изпълняват всички условия за безопасна работа. Повредени предпазни съоръжения и детайли трябва да бъдат ремонтирани или заменени от квалифициран техник в оторизиран сервиз за електроинструменти на Бош.

Монтиране на елементи

- Извадете внимателно всички включени в окомплектовката детайли.
- Отстранете всички опаковъчни материали от електроинструмента и включените в окомплектовката детайли.
- Отворете подовата решетка **(45)** и свалете опаковъчния материал под блока на мотора (вж. фиг. а).

Директно върху корпуса са закрепени следните елементи на уреда: лост за изтласкване **(13)**, глух гаечен ключ **(15)**, шестостепенен ключ **(37)**, опора за успоредно водене **(8)**, ъглова опора **(3)**, адаптер за прахоулавяне **(41)**, допълнителна опора за успоредно водене **(52)** с крепежен комплект **(39)**, защитно покритие **(6)**.

- Когато Ви е нужен някой от тези елементи на уреда, можете да го извадите внимателно от неговото място за съхранение.

За цела вижте също фигури **R1–R6**.

Допълнителни инструменти, необходими за монтирането:

- Отвертка с плосък край
- Кръстата отвертка

– Ъгломер

Позициониране на клина (вж. фиг. b1–b2)

Указание: Ако е необходимо, почистете всички детайли, които ще монтирате, преди да ги позиционирате.

- Завъртете колянната ръкохватка (20) до упор по посока на часовниковата стрелка, така че циркулярният диск (33) да застане в горна мъртва точка.
- Освободете застопоряващия лост (46).
- Избутайте клина (7) в посока захващащия лост (46), докато не може да се изтегля нагоре.
- Изтеглете клина съвсем нагоре, така че да се позиционира точно над средата на циркулярния диск.
- Оставете двата щифта (47) да прищракат в долните отвори в клина и отново затегнете захващащия лост (46).

Монтиране на приставка за маса (вж. фиг. c)

- Окачете вложката (32) в задните отвори (48) на леглото за инструмента.
- Прекарайте приставката за маса надолу.
- Притиснете приставката за маса докато не се фиксира отпред в стеблото на инструмента.

Предната страна на приставката за маса (32) трябва да е плътно или малко под стенда за рязане, задната страна трябва да е плътно или малко над стенда за рязане (вж. „Настройка на нивото на приставката за маса (вж. фиг. Q)“, Страница 369).

Монтиране на защитното покритие (вж. фиг. d1–d2)

Указание: Монтирайте защитното покритие само ако клинът е позициониран в най-горно положение точно над средата на циркулярния диск (вж. изображение b2). Не монтирайте защитното покритие, ако клинът е в най-долно положение (състояние на доставка или позиция за рязане на канали) (вж. изображение b1).

- Разхлабете захващащия лост (49) и свалете защитното покритие (6) от стойката (22).
- Дръжте с една ръка защитата на циркулярния диск (горна метална шина) на защитното покритие (6), а с другата ръка дръжте захващащия лост (49) нагоре.
- Избутайте водещия болт (50) назад в канала върху клина (7).
- Прекарайте защитното покритие (6) надолу докато защитата на циркулярния диск (горна метална шина) не застане **паралелно** на повърхността на стенда за рязане (17).
- Натиснете надолу лоста за застопоряване (49). Захващащият лост трябва осезаемо и звучно да прищрака и защитното покритие (6) да е здраво и сигурно монтирано.
- ▶ **Проверявайте преди всяка употреба дали защитното покритие се движи безпроблемно. Не използвайте електроинструмента, ако защитното покритие не може да се движи свободно и ако не се затваря веднага.**

Монтиране на удължаването на масата на циркуляра (вж. фиг. e)

Използвайте за монтажа комплект крепежни елементи „Удължаване на масата на циркуляра“ (43) (2 закрепващи болта, 2 подложни шайби, 1 гаечен ключ).

- Завинтете удължаването на масата на циркуляра (10) с направляващите конзоли (24). Фиксирайте за целта направляващите конзоли с гаечния ключ докато затягате закрепващите болтове с шестстенния ключ. При това отворите на удължаването на масата на циркуляра трябва да са обърнати нагоре.

Монтиране на опората за успоредно водене (вж. фиг. f)

Опората за успоредно водене (8) може да бъде монтирана отляво или отдясно на циркулярния диск.

- Освободете застопоряващата ръкохватка (51) на опората за успоредно водене (8). Така се освобождава V-образната направляваща (44).
- Първо вкарайте опората за успоредно водене с V-образната направляваща във водещия канал (30) на работния плот. След това вкарайте опората за успоредно водене в предния направляващ канал (35) на стенда. След това опората за успоредно водене може да се измества произволно.
- За застопоряване на опората за успоредно водене натиснете ръкохватката (51) надолу.

Монтиране на допълнителната опора за успоредно водене (вж. фиг. g)

За рязане на тесни обработваеми детайли и за рязане на вертикален ъгъл на наклон трябва да монтирате спомагателната опора за успоредно водене (52) към опората за успоредно водене (8).

Спомагателната опора за успоредно водене може в зависимост от конкретните условия да бъде монтирана отляво или отляво на опората за успоредно водене (8).

Използвайте за монтажа комплект крепежни елементи "Допълнителна опора за успоредно водене" (39) (2 закрепващи болта, 2 подложни шайби, 2 накатни гайки).

- Вкарайте застопоряващите винтове през страничните отвори на опората за успоредно водене (8).
- При това главите на винтовете служат да водят спомагателната опора за успоредно водене.
- Вкарайте спомагателната опора за успоредно водене (52) върху главите на застопоряващите винтове.
- Поставете подложните шайби на застопоряващите винтове и затегнете винтовете с помощта на крилчатите гайки.

Монтиране на ъгловата опора (вж. фиг. h1 – h2)

- Вкарайте шината (53) на ъгловата опора (3) в един от предвидените за целта водещи канали (9) на стенда за рязане.

Указание: Позицията на ъгловата опора в левия направляващ канал може да бъде застопорена чрез затягане на винта с накатена глава (54) към избутващата шейна (2).

За по-стабилно поставяне на дълги детайли ъгловата опора може да бъде разширена с помощта на профилната шина (34).

- При необходимост монтирайте профилната шина към ъгловата опора с помощта на комплекта крепежни елементи (55).

Система за прахоулавяне

Прахове, отделящи се при обработването на материали като съдържащи олово бои, някои видове дървесина, минерали и метали могат да бъдат опасни за здравето. Контактът до кожата или вдишването на такива прахове могат да предизвикат алергични реакции и/или заболявания на дихателните пътища на работещия с електроинструмента или намиращи се наблизо лица.

Определени прахове, напр. отделящите се при обработване на бук и дъб, се считат за канцерогенни, особено в комбинация с химикали за третиране на дървесина (хромат, консерванти и др.). Допуска се обработването на съдържащи азбест материали само от съответно обучени квалифицирани лица.

- По възможност използвайте подходяща за обработвания материал система за прахоулавяне.
- Осигурявайте добро проветряване на работното място.
- Препоръчва се използването на дихателна маска с филтър от клас P2.

Спазвайте валидните във Вашата страна закони за разпореждане, валидни при обработване на съответните материали.

Прахоулавянето може да бъде блокирано от прах, стърготини или откъртени от детайла парченца.

- Изключете електроинструмента и извадете щепселата от контакта.
- Изчакайте, докато циркулярният диск спре напълно.
- Открийте и отстранете причината за запушването.

► Избягвайте натрупване на прах на работното място.

Прахът може лесно да се самовъзпламени.

► За да се предотврати опасността от пожар при рязане на алуминий, изпразнете отвора за изхвърляне на стружки и долния капак на циркулярния диск и не използвайте аспирационна система.

Външна система за прахоулавяне (вж. фиг. i)

Използвайте включения в окомплектовката адаптер (41), за да включите външна прахосмукачка към тръбата за изхвърляне на стружки (40).

- Вкарайте здраво адаптера (41) и шланга на прахосмукачката.

Използваната прахосмукачка трябва да е пригодна за работа с обработвания материал.

Ако при работа се отделя особено вреден за здравето прах или канцерогенен прах, използвайте специализирана прахосмукачка.

Почистване на долния капак на циркулярния диск (вж. фиг. j)

За отстраняване на откъртени от обработваните детайли парченца и груби стърготини можете да отворите долния капак на циркулярния диск (57).

- Изключете електроинструмента и извадете щепселата от контакта.
- Изчакайте, докато циркулярният диск спре напълно.
- Поставете електроинструмента легнал настрани.
- Развийте двата закрепващи болта на подовата пластинна (45) с шестостенния ключ (37) и отворете подовия капак.
- Освободете закрепващия болт (58) и отворете долния предпазен капак на циркулярния диск (57).
- Отстранете стърготини и откъртени парченца от обработвания детайл.
- Затворете долния предпазен капак на циркулярния диск и отново го захванете с винтовете. Отново захванете основната плоча с винтовете.
- Поставете електроинструмента в работна позиция.

Стационарно или мобилно монтиране

► За осигуряване на сигурна работа с електроинструмента, преди да го използвате, трябва да го монтирате на равна и стабилна работна повърхност (напр. работен тезгях).

Монтиране на работна повърхност (вж. фиг. k)

- Застопорете електроинструмента с подходящи винтови съединения към работната повърхност. За тази цел служат отворите (16).

Монтаж върху работен тезгях на Bosch (вж. фиг. l)

Стендовете за рязане на Бош (напр. GTA 6000) осигуряват надеждно монтиране и поставяне върху неравни терени благодарение на регулируемите си крака.

► Прочетете всички приложения към стенда предупреждения и указания. Несъобразяването с предупрежденията и неспазването на указанията могат да имат за последствие токов удар, пожар и/или тежки травми.

- Преди да монтирате електроинструмента, сглобете внимателно и правилно стенда. Правилното сглобяване на стенда е важно, за да бъде избягната опасността от внезапното му разпадане по време на работа.
- Монтирайте електроинструмента към стенда, докато е в позиция за транспортиране.

Смяна на циркулярния диск (вж. фиг. m1 – m4)

- Преди извършване на каквито и да е дейности по електроинструмента изключвайте щепселата от зареждащата мрежа.
- При монтирането на циркулярния диск работете с предпазни ръкавици. Съществува опасност от нараняване.

- ▶ Използвайте само режещи дискове, чиято максимално допустима скорост на въртене е по-висока от скоростта на въртене на празен ход на Вашия електроинструмент.
- ▶ Използвайте само циркулярни дискове, които съответстват на посочените в това ръководство за експлоатация и върху електроинструмента данни и са изпитани по EN 847-1 и обозначени по съответния начин.
- ▶ Използвайте само дискове, които се препоръчват от производителя на електроинструмента и са подходящи за обработвания от Вас материал.
- ▶ Не използвайте циркулярни дискове от бързорезна стомана. Такива циркулярни дискове са крехки и се чупят лесно.

Демонтиране на циркулярния диск

- Завъртете колянната ръкохватка (20) до упор по посока на часовниковата стрелка, така че циркулярният диск (33) да застане в горна мъртва точка.
- Отворете захващащия лост (49) и изгледете защитното покритие (6) от канала в клина (7).
- С помощта на отвертка повдигнете вложката (32) отпред и я издърпайте от кутията за помощни инструменти.
- Завъртете обтяжната гайка (59) с глухия гаечен ключ (15) и затегнете едновременно с това застопоряващия лост на шпиндела (60) докато не прищрака.
- Задръжте лоста за блокиране на вала и затегнете гайката, като я въртите обратно на часовниковата стрелка.
- Демонтирайте застопоряващия фланец (61).
- Свалете циркулярния диск (33).

Монтиране на циркулярния диск

Ако е необходимо, почистете всички детайли, които ще монтирате.

- Поставете новия циркуляр на центроващия фланец (62) на вала (63).

Указание: Не използвайте прекалено малки циркулярни дискове. Радиалната междина между циркулярния диск и разтварящия клин трябва да е най-много 3 – 8 mm.

- ▶ При монтиране внимавайте посоката на рязане на зъбите (означена със стрелка върху циркулярния диск) да съвпада с посоката на стрелката върху клина!
- Поставете застопоряващия фланец (61) и гайката (59).
- Завъртете обтяжната гайка (59) с глухия гаечен ключ (15) и затегнете едновременно с това застопоряващия лост на шпиндела (60) докато не прищрака.
- Затегнете гайката, като я въртите по посока на часовниковата стрелка.
- Отново поставете приставката за маса (32).
- Монтирайте обратно защитното покритие (6).

Работа с електроинструмента

- ▶ Преди извършване на каквито и да е дейности по електроинструмента изключвайте щепсела от захранващата мрежа.

Позиция за транспортиране и работна позиция на циркулярния диск

Позиция за транспортиране

- Свалете защитното покритие (6), отстранете приставката за маса (32) и позиционирайте разтварящия клин (7) в най-долно положение. Отново поставете приставката за маса (32).
- Завъртете обратно на часовниковата стрелка ръкохватката (20), докато зъбите на циркулярния диск (33) се спуснат под равнината на масата (17).
- Вкарайте разширяването на масата на циркуляра (11) докрай навътре. Натиснете надолу застопоряващия лост (18). С това разширяването на масата на циркуляра се застопорява.

Работна позиция

- Позиционирайте клина (7) в най-горно положение точно върху средата на циркулярния диск, използвайте приставката за маса (32) и монтирайте защитното покритие (6).
- Завъртете ръкохватката (20) по часовниковата стрелка, докато зъбите на циркулярния диск (33) се издигнат припл. 3 – 6 mm над детайлап.

Увеличаване на работния плот

Свободните краища на дълги и тежки детайли трябва да бъдат подпирани по подходящ начин.

Разширяване на масата на циркуляра (вж. фиг. А)

Разширяването на масата на циркуляра (11) разширява масата (17) надясно.

- Издърпайте докрай нагоре застопоряващата ръкохватка (18) за разширяването на масата на циркуляра.
- Издърпайте разширяването на масата на циркуляра (11) до желаната дължина навън.
- Натиснете надолу застопоряващата ръкохватка (18). С това разширяването на масата на циркуляра плот се застопорява.

Удължаване на масата на циркуляра (вж. фиг. В)

Удължаването на масата на циркуляра (10) удължава масата (17) назад.

- Разхлабете фиксиращия винт (38) върху лявата водеща шанга.
- Издърпайте удължителя на работния плот (10) до желаната дължина навън.
- За фиксиране на позицията затегнете фиксиращия винт (38).

При работа с тежки детайли може да се наложи да подпирете удължаването на масата на циркуляра.

Избтуваща шейна (вж. фиг. С)

С помощта на избтуващата шейна (2) могат да бъдат разрязвани детайли с максимална широчина 350 mm. Същевременно се постига повишаване на точността, особено в комбинация с ъгловата опора (3) (вж. „Изработване на срезове под ъгъл в хоризонтална равнина с помощта на избтуващата шейна“, Страница 367).

- Издърпайте докрай нагоре застопоряващата ръкохватка (29) за избтуващата шейна.
- С това избтуващата шейна може да бъде премествана както напред, така и назад до упор.

Настройване на хоризонтален и вертикален ъгъл на наклон

За осигуряване на прецизни срезове след интензивно използване трябва да проверявате основните параметри на електроинструмента и при необходимост да ги коригирате.

Настройване на вертикален ъгъл на наклон (циркулярен диск) (вж. фиг. D)

Вертикалният ъгъл на наклон може да се настройва в диапазон от -1° до 47°.

- Разхлабете фиксиращия лост (26) обратно на часовника.

Указание: При пълното развиване на застопоряващия лост благодарение на силата на тежестта циркулярният диск се завърта в позиция при бл 30°.

- Издърпайте или натиснете ръкохватката (19) по направление на кулисата, докато стрелката (64) покаже желаните вертикален ъгъл на наклона.
- Задръжте ръкохватката в това положение и отново затегнете застопоряващия лост (26).

За бързото и точно настройване на стандартни ъгли 0° и 45° са предвидени заводски ограничители ((28), (25)).

Настройване на хоризонтален ъгъл на наклон (ъглов ограничител) (вж. фиг. E)

Указание: Използвайте съответните приспособления за облагородяващи срезове (дълги клинове).

Хоризонталният ъгъл на наклон може да се настройва в диапазон от 60° (наляво) до 60° (надясно).

- Освободете застопоряващата ръкохватка (65), ако е затегната.
- Завъртете ъгловата опора, докато стрелката (66) покаже желаните ъгъл на скосяване.
- Отново затегнете ръкохватката (65).

За бързо и прецизно настройване на често използвани наклони на среза на ъгловата опора (3) са предвидени опорните винтове за ъгли 45° (наляво и надясно) и 0°.

- Освободете застопоряващата ръкохватка (65), ако е затегната.
- Отворете планката за регулиране (67) навън.
- Завъртете ъгловата опора, така че резбата на желаните опорен винт да е от дясната страна на планката за регулиране.

- Затворете планката за регулиране (67) навътре и завъртете ъгловата опора, докато резбата на опорния винт допре до планката за регулиране.
- Отново затегнете ръкохватката (65).

Регулиране на опората за успоредно водене

Опората за успоредно водене (8) може да бъде монтирана отляво (черна скала) или отдясно (сребърна скала) на циркулярния диск. Маркировката на лупата (68) показва на скалата (1) настроеното разстояние на опората за успоредно водене до циркуляра.

Поставете опората за успоредно водене от желаната страна на циркулярния диск (вж. „Монтиране на опората за успоредно водене (вж. фиг. f)“, Страница 362).

Настройване на опората за успоредно рязане при неизтеглен стенд за рязане

- Освободете застопоряващата ръкохватка (51) на опората за успоредно водене (8). Изместете опората за успоредно водене, докато маркировката в лупата (68) покаже желаното разстояние.
- При неразтворен стенд за рязане са валидни долните надписи на сребърната скала (1).
- За застопоряване натиснете ръкохватката (51) отново надолу.

Настройване на опората за успоредно водене при изкаран стенд за рязане (вж. фиг. F)

- Поставете опората за успоредно водене отдясно на циркулярния диск.
- Изместете опората за успоредно водене, докато маркировката в лупата (68) покаже 33 cm, отчетено по долната скала.
- За застопоряване натиснете ръкохватката (51) отново надолу.
- Издърпайте докрай нагоре застопоряващата ръкохватка (18) за разширяване на масата на циркуляра.
- Издърпайте разширяването на масата на циркуляра (11) навън, докато стрелката (69) покаже на горната скала желаното разстояние до циркулярния диск.
- Натиснете надолу застопоряващия лост (18).
- С това разширяването на масата на циркуляра се застопорява.

Настройване на допълнителната опора за успоредно водене (вж. фиг. G)

За рязане на тесни обработваеми детайли и за рязане на вертикален ъгъл на наклон трябва да монтирате спомагателната опора за успоредно водене (52) към опората за успоредно водене (8).

Спомагателната опора за успоредно водене може в зависимост от конкретните условия да бъде монтирана отдясно или отляво на опората за успоредно водене (8).

Възможно е разрязваният детайл да се заклини между циркулярния диск и опората за успоредно водене и да бъде захванат и от издигачия се сегмент на диска и да отхвъркне.

Затова настройвайте спомагателната опора за успоредно

водене така, че краят ѝ да е в зоната между най-предния зъб на циркулярния диск и предния ръб на разтварящия клин.

- За целта развийте всички крилчати гайки (39) и изместете спомагателната опора за успоредно водене, докато остане да е захваната само от двата предни застопоряващи винта.
- Отново затегнете крилчатите гайки.

Регулиране на разтварящия клин

Разтварящият клин (7) предотвратява заклиняването на циркулярния диск (33) в среза. В противен случай съществува опасност от възникване на откат, когато циркулярният диск се блокира в разрязвания детайл. Затова винаги внимавайте разтварящият клин да е регулиран правилно:

- Радиалната междина между циркулярния диск и разтварящия клин трябва да е най-много 3 – 8 mm.
- Дебелината на разтварящия клин трябва да е по-малка от широчината на среза и по-голяма от дебелината на тялото на диска.
- Разтварящият клин трябва да е винаги в равнината на циркулярния диск.
- При обикновено разрязване разтварящият клин трябва да е винаги във възможно най-високата си позиция.

Настройка на височината на клина (вж. фиг. H)

При прорязване на канали трябва да регулирате височината на разтварящия клин.

- ▶ **Използвайте електроинструмента за изготвяне на канали или фалциране само със съответно подходящото защитно съоръжение (напр. тунелен предпазен капак, притискащ палец).**
- Отворете захващащия лост (49) и изтеглете защитното покритие (6) от канала в клина (7).
За да предпазите предпазния кожух от нараняване, го приберете и захванете с предвидената за целта профилна планка (22) в корпуса (вижте също фигура R1).
- Завъртете колянната ръкохватка (20) до упор по посока на часовниковата стрелка, така че циркулярният диск (33) да застане в горна мъртва точка.
- Освободете застопоряващия лост (46).
- Изтеглете клина от щифтовете (47) (изтеглете захващащия лост (46) леко навън) и избутайте клина (7) до упор надолу.
- Оставете двата щифта (47) да прищракат в долните отвори в клина и отново затегнете захващащия лост (46).

Пускане в експлоатация

- ▶ **Съобразявайте се с напрежението на захранващата мрежа!** Напрежението на захранващата мрежа трябва да съответства на данните, изписани на табелката на електроинструмента.

Включване (вж. фиг. I1)

- Отворете осигурителната капачка на пусковия прекъсвач (21) нагоре.
- За включване натиснете зеления бутон (70).

Изключване (вж. фиг. I2)

- Натиснете осигурителната капачка на пусковия прекъсвач (21).

Прекъсване на захранващия ток

Пусковият прекъсвач е с конструкция, която предотвратява повторното включване след прекъсване на захранването (напр. издърпване на щепсела от контакта по време на работа).

За да включите отново електроинструмента след това, трябва отново да натиснете зеления бутон (70).

Указания за работа

Общи указания за рязане

- ▶ **При всички разрези първо трябва да се уверите, че в никой момент циркулярният диск не допира до опорите за водене или до други елементи на електроинструмента.**
- ▶ **Използвайте електроинструмента за изготвяне на канали или фалциране само със съответно подходящото защитно съоръжение (напр. тунелен предпазен капак, притискащ палец).**
- ▶ **Не използвайте електроинструмента за шлицове (завършен в детайла канал).**

Предпазвайте режещия диск от резки натоварвания и удари. Не излагайте режещия диск на странично натоварване.

Разтварящият клин трябва да е подравнен спрямо циркуляра, за да се избегне заклиняване на разрязвания детайл. Не обработвайте деформирани детайли. Детайлт трябва да има винаги поне един прав ръб, по който да се допре до опората за успоредно водене.

Съхранявайте лоста за изтласкване винаги на електроинструмента.

Позиция на оператора (вж. фиг. J)

- ▶ **Никога не стойте на една линия с циркулярния диск. Винаги заставайте от страната на циркулярния диск, от която е опората.** Откат може да ускори обработвания детайл с голяма скорост по посока на всеки, стоящ срещу или на една линия с циркулярния диск.
 - Дръжте пръстите и ръцете си на безопасно разстояние от въртящите се елементи на електроинструмента.
- При това спазвайте следните указания:
- Дръжте детайла здраво с двете ръце и го притискайте към работния плот.
 - Винаги използвайте за тесни обработваеми детайли и за рязане под наклон във вертикална равнина доставената избутваща пръчка (13) и допълнителната опора за успоредно водене (52).

Обозначаване на линията на среза (вж. фиг. К)

- Означете дебелината на циркулярния върху жълтата кръгла лепенка (5).
Така можете да позиционирате детайла прецизно, без да отваряте защитното покритие.

Максимални размери на обработваните детайли

наклон на среза във вертикална равнина	макс. височина на детайла [mm]
0°	79
45°	56

Рязане**Изпълняване на праволинейни срезове**

- Настройте опората за успоредно водене (8) на желаната ширина на рязане (вж. „Регулиране на опората за успоредно водене“, Страница 365).
- Поставете обработваемия детайл върху масата за рязане пред защитното покритие (6).
- Завъртете ръкохватката (20) по часовниковата стрелка, докато зъбите на циркулярния диск (33) се издигнат прил. 3 – 6 mm над детайлап.
- Включете електроинструмента.
- Разрежете детайла с равномерно подаване.
Ако упражнявате твърде много натиск, върховете на циркулярния диск могат да прегреят и обработваният детайл може да се повреди.
- Изключете електроинструмента и изчакайте циркулярният диск напълно да спре да се върти.

Изработване на срезове под наклон във вертикална равнина

- Настройте желания наклон на среза във вертикална равнина на циркулярния диск.
При завъртян наляво циркулярен диск ограничителят трябва да е вдясно от циркулярния диск.
- Следвайте съответно работните стъпки: (вж. „Изпълняване на праволинейни срезове“, Страница 367)

Рязане на хоризонтален ъгъл на наклон (вж. фиг. L)

- Настройте желания хоризонтален ъгъл на скосяване на ъгловата опора (3).
- Допреете разрязвания детайл до профилната шина (34).
Профилът не бива да се намира на линията за рязане. При подобни случаи развийте накатената гайка (56) и измествайте профилната шина.
- Завъртете ръкохватката (20) по часовниковата стрелка, докато зъбите на циркулярния диск (33) се издигнат прил. 3–6 mm над детайлап.
- Включете електроинструмента.
- Притискайте детайла с едната ръка към профилната шина (34) и, като държите с другата ръка ръкохватката (65) премествайте ъгловата опора бавно в направляващия канал (9).
- Изключете електроинструмента и изчакайте циркулярният диск напълно да спре да се върти.

Изработване на срезове под ъгъл в хоризонтална равнина с фиксирана избутваща шейна

- Настройте желания хоризонтален ъгъл на скосяване на ъгловата опора (3).
- Ъгловата опора (3) трябва да може да се движи свободно във водещия канал (9) (наляво или надясно). За целта освободете винта с накатена глава (54).
- Следвайте съответно работните стъпки: (вж. „Изпълняване на праволинейни срезове“, Страница 367)

Изработване на срезове под ъгъл в хоризонтална равнина с помощта на избутващата шейна

- Настройте желания хоризонтален ъгъл на скосяване на ъгловата опора (3).
- Издърпайте докрай нагоре застопоряващата ръкохватката (29) за избутващата шейна и след това издърпайте избутващата шейна (2) напред.
- Поставете обработваемия детайл върху масата за рязане пред защитното покритие (6).
- Поставете ъгловата опора (3) пред детайла в левия направляващ канал (9). Застопорете го в тази позиция, като затегнете винта с накатена глава (54).
- Следвайте съответно работните стъпки: (вж. „Изпълняване на праволинейни срезове“, Страница 367)

Проверка и настройка на основните параметри

За осигуряване на прецизни срезове след интензивно използване трябва да проверявате основните параметри на електроинструмента и при необходимост да ги коригирате.

За целта трябва да имате опит и съответните специализирани инструменти.

Тази дейност ще бъде извършена бързо и качествено в оторизиран сервиз за електроинструменти на Бош.

Регулиране на опорите за стандартни наклони под наклон 0°/45° (вертикално)

- Поставете електроинструмента в работна позиция.
- Настройте наклон на среза във вертикална равнина на циркулярния диск от 0°.
- Отстранете защитното покритие (6).

Проверка (вж. фиг. M1)

- Настройте ъгломер на 90° и го поставете на масата (17).

Рамото на транспортира трябва да е подравнено по цялата си дължина спрямо циркулярния диск (33).

Регулиране (вж. фиг. M2)

- Развийте винта (71). Така опората за 0° (28) може да се измества.
- Освободете застопоряващия лост (26).
- Преместете ръчното колело (19) към опората за 0°, докато рамото на ъгломера допре пълтно по цялата си дължина до циркулярния диск.
- Задръжте ръкохватката в това положение и отново затегнете застопоряващия лост (26).

- Затегнете винта (71) отново.

Ако след настройването стрелката (64) не е на една линия с маркировката 0° на скалата (27), развийте винта (72) с обикновена отвертка и подравнете стрелката спрямо маркировката 0°.

Повторете по аналогичен начин посочените по-горе стъпки за наклона във вертикална равнина 45° (развиване на винта (73); изместване на опората за 45° (25)). При това стрелката за ъгъла (64) не трябва да се измества.

Проверка (вж. фиг. M1)

- Отстранете приставката за маса (32) Монтиране на приставка за маса (вж. фиг. X).
- Настройте ъгломер на 90° и го поставете на масата (17).

Рамото на транспортира трябва да е подравнено по цялата си дължина спрямо циркулярния диск (33).

Регулиране (вж. фиг. M2)

- Развийте винта (71). Така опората за 0° (28) може да се измества.
- Освободете застопоряващия лост (26).
- Преместете ръчното колело (19) към опората за 0°, докато рамото на ъгломера допре плътно по цялата си дължина до циркулярния диск.
- Задръжте ръкохватката в това положение и отново затегнете застопоряващия лост (26).
- Затегнете винта (71) отново.
- Монтирайте приставката за маса (32) отново Монтиране на приставка за маса (вж. фиг. X).

Ако след настройването стрелката (64) не е на една линия с маркировката 0° на скалата (27), развийте винта (72) с обикновена отвертка и подравнете стрелката спрямо маркировката 0°.

Повторете по аналогичен начин посочените по-горе стъпки за наклона във вертикална равнина 45° (развиване на винта (73); изместване на опората за 45° (25)). При това стрелката за ъгъла (64) не трябва да се измества.

Успоредност на циркулярния диск спрямо направляващите канали на ъгловата опора (вж. фиг. N)

- Поставете електроинструмента в работна позиция.
- Отстранете защитното покритие (6).

Проверка

- С молив маркирайте първия ляв зъб на циркулярния диск, който се вижда отзад над поставката за маса.
- Настройте ъгломер на 90° и го поставете до ръбовете на водещия канал (9).
- Изместете рамото на ъгломера, докато допре до маркирания зъб на циркулярния диск и отчетете разстоянието между диска и направляващия канал.
- Завъртете циркулярния диск, докато маркирания зъб застане над поставката за маса отпред.
- Изместете ъгломера успоредно на направляващия канал до маркирания зъб.
- Отново измерете разстоянието между циркулярния диск и направляващия канал.

Двете измерени разстояния трябва да са еднакви.

Регулиране

- Развийте винтовете с глава с вътрешен шестостен (74) от долната страна на работния плот отпред и винтовете с глава с вътрешен шестостен (75) от долната страна на работния плот отзад, като използвате включения в окомплектовката шестостенен ключ (37).
- Внимателно преместете циркулярния диск, докато застане успоредно на направляващия канал (9).
- Отново затегнете всички винтове (74) и (75).

Настройване на индикатора за разстояние на стенда за рязане (вж. фиг. O)

- Поставете опората за успоредно водене отдясно на циркулярния диск. Изместете опората за успоредно водене, докато маркировката в лупата (68) покаже 33 cm, отчетено по долната скала. За застопоряване натиснете ръкохватката (51) отново надолу.
- Издърпайте докрай нагоре застопоряващия лост (18) и след това издърпайте разширяването на масата на циркуляра (11) до упор навън.

Проверка

Индикаторът за разстояние (69) трябва да показва на горната скала (1) същата стойност, която показва и маркировката на лупата (68) на долната скала (1).

Регулиране

- Издърпайте разширяването на масата на циркуляра (11) докрай навън.
- Развийте винта (76) с кръстатата отвертка и подравнете стрелката (69) спрямо маркировката 33 cm на горната скала (1).

Настройка на паралелността на опората за успоредно водене (вж. фиг. P)

- Поставете електроинструмента в работна позиция.
- Отстранете защитното покритие (6).
- Развийте застопоряващата ръкохватка (51) на опората за успоредно водене и я изместете, докато допре до циркулярния диск.

Проверка

Опората за успоредно водене (8) трябва да допира до диска по цялата си дължина.

Регулиране

- Развийте винтовете с глава с вътрешен шестостен (77) с включения в окомплектовката шестостенен ключ (37).
- Внимателно изместете опората за успоредно водене (8), докато допре до диска по цялата си дължина.
- Задръжте опората за успоредно водене в тази позиция и натиснете отново надолу застопоряващата ръкохватка (51).
- Отново затегнете винтовете с глава с вътрешен шестостен (77).

Регулиране на силата на застопоряване на опората за успоредно водене

След продължителна употреба силата на затягане на опората за успоредно водене (8) може да намалее.

- Затегнете регулиращия винт (31), докато опората за успоредно водене отново може да бъде застопорена здраво към стенда.

Настройка на лупата на опората за успоредно водене (вж. фиг. P)

- Поставете електроинструмента в работна позиция.
- Отстранете защитното покритие (6).
- Изместете опората за успоредно водене (8) отдясно, докато допре до циркулярния диск.

Проверка

Маркировката на лупата (68) трябва да е на една линия с маркировката за 0° на скалата (1).

Регулиране

- Развийте винта (78) с кръстата отвертка и подравнете стрелката за ъгъла спрямо маркировката 0.

Настройка на нивото на приставката за маса (вж. фиг. Q)

Проверка

Предната страна на приставката за маса (32) трябва да е в равнината на работния плот или малко под нея, задната страна трябва да е в равнината на работния плот или малко над нея.

Регулиране

- Демонтирайте приставката за маса (32).
- С шестостенния ключ (37) настройте правилното ниво на четирите регулиращи винта (79).

Съхраняване и транспорт (вж. фиг. –)

Съхраняване на елементите на уреда (вж. фиг. R1 – R6)

Електроинструментът осигурява възможност за сигурно съхраняване на определени елементи.

- Демонтирайте спомагателната опора за успоредно водене (52) от опората за успоредно водене (8).
- Поставете всички самостоятелни елементи в предвидените за съхраняването им места в корпуса (вж. долната таблица).

Фи-гура	Елемент	Гнездо за съхранение
R1	Защитно покритие	окачете го в отвора на профилната планка (22) и го затегнете със захващащия лост (49)
R2	Комплект крепежни елементи „Спомагателна опора за успоредно водене“ (39)	вкарвайте го в пружинните скоби (80)
R2	Адаптер за прахославяне (41)	вкарвайте в задържащите скоби (81)

Фи-гура	Елемент	Гнездо за съхранение
R3	неизползвани циркулярни дискове	окачете ги в магазина за циркулярни дискове (82), поставете върху тях капака (14) и ги застопорете с гайката (12)
R3	Глух гаечен ключ (15)	окачете ги в магазина за циркулярни дискове (82), поставете върху тях капака (14) и ги застопорете с гайката (12)
R3	Лост за изтласкване (13)	застопорете го с гайката (12)
R4	Шестостенен ключ (37)	вкарвайте го в гнездата (83)
R4	Опора за успоредно водене (8)	поставете в гнездото в опората за успоредно водене (36)
R5	Ъглова опора (3)	вкарвайте в задържащите скоби (23)
R6	Спомагателна опора за успоредно водене (52)	поставете я в гнездото в спомагателната опора за успоредно водене и го застопорете със скобата (84)

Пренасяне на електроинструмента

Преди транспортиране на електроинструмента трябва да изпълните следните стъпки:

- Поставете електроинструмента в позиция за транспортиране (вж. „Позиция за транспортиране“, Страница 364).
- Отстранете всички детайли и приспособления, които не могат да бъдат монтирани здраво към електроинструмента.
- При транспортиране по възможност поставяйте използваните циркулярни дискове в затворени кутии.
- Избутайте разширяването на масата на циркуляра (11) докрай навътре и натиснете застопоряващата ръкохватка (18) за фиксиране надолу.
- Вкарвайте удължаването на масата на циркуляра (10) докрай надолу и изтеглете фиксиращите винтове (38) върху направляващите конзоли (24).
- Навийте захранващия кабел на държачите (42).
- При повдигане или пренасяне използвайте ръкохватките (4).

► За захващане на електроинструмента при пренасяне използвайте само предвидените за целта приспособления и никога предпазните съоръжения.

Поддържане и сервиз

Поддържане и почистване

- Преди извършване на каквито и да е дейности по електроинструмента изключвайте щепсела от захранващата мрежа.

Когато е необходима замяна на захранващия кабел, тя трябва да се извърши в оторизиран сервис за електроинструменти на **Bosch**, за да се запази нивото на безопасност на **Bosch** електроинструмента.

Почистване

- ▶ **За да работите качествено и безопасно, поддържайте електроинструмента и вентилационните му отвори чисти.**

Винаги след работа почиствайте праха и стърготините с продухване със състен въздух или с мека четка.

Смазване на електроинструмента



фиг. S).

Смазка:

Двигателно масло SAE 10/SAE 20

- При необходимост смажете електроинструмента на показаните места (вж.

Тази дейност може да бъде изпълнена бързо и качествено в оторизиран сервис за инструменти на Бош.

Изхвърляйте смазочни и почистващи препарати по начин, който не замърсява околната среда. Спазвайте законовите разпоредби.

Мерки за ограничаване на генерирания шум

Мерки от производителя:

- Плавно включване
- Доставка със специално разработен циркулярен диск за намаляване на генерирания шум

Мерки от потребителя:

- Монтиране здраво към стабилна повърхност без възможност за вибриране
- Използване на циркулярни дискове с конструкция, намаляваща генерирания шум
- Редовно почистване на циркулярния диск и електроинструмента

Допълнителни приспособления

	Каталожен номер
Прахоуловителна торба	2 605 411 205
Ъглов упор	2 610 015 508
Лост за изтласкване	2 610 015 022
Стенд за рязане GTA 6000	0 601 B24 100

Циркулярни дискове за дърво и плочи, панели и летви

Валидно за следните типове:

3 601 M30 402/... 432/... 462/... 472

Циркулярен диск 254 x 30 mm, 40 зъба	2 608 640 443
Циркулярен диск 254 x 30 mm, 60 зъба	2 608 640 444

Валидно за следните типове:

3 601 M30 442/... 4B2

Циркулярен диск 254 x 25,4 mm, 40 зъби	2 608 640 901
--	---------------

Каталожен номер

Циркулярен диск 254 x 25,4 mm, 60 зъба 2 608 640 902

Клиентска служба и консултация относно употребата

Сервизът ще отговори на въпросите Ви относно ремонти и поддръжка на закупения от Вас продукт, както и относно резервни части. Покомпонентни чертежи и информация за резервните части ще откриете и на: **www.bosch-pt.com**

Екипът по консултация относно употребата на Bosch ще Ви помогне с удоволствие при въпроси за нашите продукти и техните аксесоари.

Моля, при въпроси и при поръчване на резервни части винаги посочвайте 10-цифрения каталожен номер, изписан на табелката на уреда.

България

Robert Bosch SRL
Service scule electrice
Strada Horia Măcelariu Nr. 30–34, sector 1
013937 București, România
Тел.: +359(0)700 13 667 (Български)
Факс: +40 212 331 313
Email: BoschServiceCenterBG@ro.bosch.com
www.bosch-pt.com/bg/bg/

Бракуване

С оглед опазване на околната среда електроинструментът, допълнителните приспособления и опаковката трябва да бъдат подложени на подходяща преработка за повторното използване на съдържащите се в тях суровини.



Не изхвърляйте електроинструменти при битовите отпадъци!

Само за страни от ЕС:

Съгласно европейска директива 2012/19/ЕС и хармонизирането на националното законодателство с нея електронни и електрически уреди, които не могат да се използват, трябва да бъдат събирани отделно и да бъдат предавани за оползотворяване на съдържащите се в тях суровини.

Македонски

Безбедносни напомени

Општи предупредувања за безбедност за електрични алати

⚠ ПРЕДУ- ПРЕДУВАЊЕ Прочитајте ги сите безбедносни предупредувања, илустрации и спецификации приложени со

овој електричен алат. Непридржувањето до сите упатства приложени подолу може да доведе до струен удар, пожар и/или тешки повреди.

Зачувајте ги безбедносните предупредувања и упатства за користење и за во иднина.

Поимот „електричен алат“ во безбедносните предупредувања се однесува на електрични апарати што користат струја (кабелски) или апарати што користат батерии (акумулаторски).

Безбедност на работниот простор

- ▶ **Работниот простор одржувајте го чист и добро осветлен.** Преполни или темни простории може да доведат до несреќа.
- ▶ **Не работете со електричните алати во експлозивна околина, како на пример, во присуство на запаливи течности, гасови или прашина.** Електричните алати создаваат искри коишто може да ја запалат прашината или гасовите.
- ▶ **Држете ги децата и присутните подалеку додека работите со електричен алат.** Невниманието може да предизвика да изгубите контрола.

Електрична безбедност

- ▶ **Приклучокот на електричниот алат мора да одговара на приклучницата. Никогаш не го менувајте приклучокот. Не користите приклучни адаптери со заземјените електрични алати.** Неизменетите приклучоци и соодветните приклучници го намалуваат ризикот од струен удар.
- ▶ **Избегнувајте телесен контакт со заземјени површини, како на пример, цевки, радијатори, метални ланци и ладилници.** Постои зголемен ризик од струен удар ако вашето тело е заземјено.
- ▶ **Не ги изложувајте електричните алати на дожд или влажни услови.** Ако влезе вода во електричниот алат, ќе се зголеми ризикот од струен удар.
- ▶ **Не постапувајте несоодветно со кабелот. Никогаш не го користете кабелот за носење, влечење или исклучување од струја на електричниот алат. Кабелот чувајте го подалеку од оган, масло, остри ивици или подвижни делови.** Оштетени или заплеткани кабли го зголемуваат ризикот од струен удар.

- ▶ **При работа со електричен алат на отворено, користете продолжен кабел соодветен за надворешна употреба.** Користењето на кабел соодветен за надворешна употреба го намалува ризикот од струен удар.
- ▶ **Ако мора да работите со електричен алат на влажно место, користете заштитен уред за диференцијална струја (RCD).** Користењето на RCD го намалува ризикот од струен удар.

Лична безбедност

- ▶ **Бидете внимателни, внимавајте како работите и работете разумно со електричен алат. Не користете електричен алат ако сте уморни или под дејство на дроги, алкохол или лекови.** Еден момент на невнимание додека работите со електричните алати може да доведе до сериозна лична повреда.
- ▶ **Користете лична заштитна опрема. Секогаш носете заштита за очи.** Заштитната опрема, како на пр., маска за прашина, безбедносни чевли коишто не се лизгаат, шлем или заштита за уши, коишто се користат за соодветни услови, ќе доведат до намалување на лични повреди.
- ▶ **Спречете ненамерно активирање. Проверете дали прекинувачот е исклучен пред да го вклучите во струја и/или со сетот на батерии, пред да го земете или носите алатот.** Носење на електричните алати со прстот позициониран на прекинувачот или вклучување во струја на електричните алати чијшто прекинувачот е вклучен, може да предизвика несреќа.
- ▶ **Отстранете каков било клуч за регулирање или француски клуч пред да го вклучите електричниот алат.** Француски клуч или клуч прикачен за ротирачкиот дел на електричниот алат може да доведе до лична повреда.
- ▶ **Не ги пречекорувајте ограничувањата. Постојано одржувајте соодветна положба и рамнотежа.** Ова овозможува подобра контрола на електричниот алат во непредвидливи ситуации.
- ▶ **Облечете се соодветно. Не носете широка облека и накит. Косата и алиштата треба да бидат подалеку од подвижните делови.** Широката облека, накитот или долгата коса може да се закачат за подвижните делови.
- ▶ **Ако се користат поврзани уреди за вадење прашина и собирање предмети, проверете дали се правилно поврзани и користени.** Собирањето прашина може да ги намали опасностите предизвикани од неа.
- ▶ **Не дозволувајте искуството стекнато со честа употреба на алатите да ве направи спокойни и да ги игнорирате безбедносните принципи при нивното користење.** Невнимателно движење може да предизвика сериозна повреда во дел од секунда.

Употреба и чување на електричните алати

- ▶ **Не го преоптоварувајте електричниот алат. Користете соодветен електричен алат за намената.**

Со соодветниот електричен алат подобро, побезбедно и побрзо ќе ја извршите работата за која е наменет.

- ▶ **Не користете електричен алат ако не можете да го вклучите и исклучите со помош на прекинувачот.** Секој електричен алат којшто не може да се контролира со прекинувачот е опасен и мора да се поправи.
- ▶ **Исклучете го електричниот алат од струја и/или извадете го сетот на батерии, ако се вади, пред да правите некакви прилагодувања, менувате дополнителна опрема или го складираете електричниот алат.** Со овие превентивни безбедносни мерки се намалува ризикот од случајно вклучување на електричниот алат.
- ▶ **Чувајте ги електричните алати подалеку од дофат на деца и не дозволувајте лицата кои не ракувале со електричниот алат или не се запознаени со ова упатство да работат со истиот.** Електричните алати се опасни во рацете на необучени корисници.
- ▶ **Одржување на електрични алати и дополнителна опрема. Проверете го порамнувањето или прицврстувањето на подвижните делови, спојот на деловите и сите други услови што може негативно да влијаат врз функционирањето на електричниот алат. Ако е оштетен, однесете го електричниот алат на поправка пред да го користите.** Многу несреќи се предизвикани заради несоодветно одржување на електричните алати.
- ▶ **Острете и чистете ги алатите за сечење.** Соодветно одржуваните ивици на алатите за сечење помалку се виткаат и полесно се контролираат.
- ▶ **Електричниот алат, дополнителната опрема, деловите и др., користете ги во согласност со ова упатство, внимавајте на работните услови и работата која ја вршите.** Користењето на електричниот алат за други намени може да доведе до опасни ситуации.
- ▶ **Рачките и површините за држење одржувајте ги суви, чисти и неизмастени.** Рачките и површините за држење што се лизгаат не овозможуваат безбедно ракување и контрола на алатот во непредвидливи ситуации.

Сервисирање

- ▶ **Електричниот алат сервисирајте го кај квалификувано лице кое користи само идентични резервни делови.** Со ова се овозможува безбедно одржување на електричниот алат.

Безбедносни упатства за столни пили

Предупредувања за заштита

- ▶ **Чувајте ги штитниците на своето место. Штитниците мора да бидат во работна состојба и правилно монтирани.** Доколку штитникот е олабавен, оштетен или не функционира правилно, тогаш мора да се поправи или да се замени.

- ▶ **Секогаш кога сечете, користете штитник за сечило на пила и нож за раздвојување.** При целосно сечење, кога сечилото сече преку целата дебелина на делот што се обработува, штитникот и другите безбедносни уреди помагаат во намалување на ризикот од повреда.
- ▶ **Веднаш повторно вратете го системот за заштита по завршување на активоста (како на пример рендање) за коешто е потребно да се отстрани штитникот и/или ножот за раздвојување.** Штитникот и ножот за раздвојување помагаат во намалување на ризикот од повреда.
- ▶ **Осигурајте се дека сечилото не е во допир со штитникот, ножот за раздвојување или делот што се обработува пред да го вклучите прекинувачот.** Ненамерниот контакт на овие предмети и сечилото може да создаде опасни состојби.
- ▶ **Прилагодете го ножот за раздвојување како што е објаснето во прирачникот за употреба.** Несоодветниот простор, неправилната поставеност и центрирањето може да ја намалат можноста за спречување на одбивањето на ножот за раздвојување.
- ▶ **За ножот за раздвојување да може да работи, истиот мора да се наоѓа во делот што се обработува.** Ножот за раздвојување не е ефикасен при сечење на делови што се обработуваат кои се премногу кратки за сечење со нож за раздвојување. Под овие услови ножот за раздвојување не може да го спречи одбивањето.
- ▶ **Користете соодветно сечило за ножот за раздвојување.** За правилна работа на ножот за раздвојување, дијаметарот на сечилото мора да одговара на соодветниот нож за раздвојување и телото на сечилото мора да биде потенко од дебелината на ножот за раздвојување и ширината на сечење на сечилото мора да биде пошироко од дебелината на ножот за раздвојување.

Предупредувања при процесот на сечење

- ▶ **⚠ ОПАСНОСТ: Никогаш не ги ставајте прстите или рацете во близина, или во иста линија со сечилото.** Еден момент на невнимание или излизгување може да ја ви ја насочи раката кон сечилото и да доведе до сериозна повреда.
- ▶ **Вметнете го делот што се обработува во сечилото спротивно од насоката на вртење.** Доколку го вметнете делот што се обработува во насоката на вртење на сечилото над работната површина, тогаш може да дојде до повлекување на делот што се обработува и вашата рака во сечилото.
- ▶ **Никогаш не го употребувајте граничникот за вметнување на делот што се обработува при негово расцепување, и не го употребувајте паралелниот граничник како обележувач на должината при напречно сечење заедно со граничникот.** Доколку истовремено го насочите делот за обработка со граничникот за напречно сечење и паралелниот

граничник, тогаш ќе се зголеми можноста за замотување и одбивање.

- ▶ **При расцепување, секогаш вметнувајте го делот што се обработува меѓу граничникот и сечилото. Користете водечка летва кога растојанието меѓу граничникот и сечилото е помало од 150 mm, и користете блокови кога растојанието е помало од 50 mm.** „Помошните работни“ уреди ги одржуваат рацете на безбедно растојание од сечилото.
- ▶ **Користете само водечка летва обезбедена од производителот или изработена според упатството.** Со оваа водечка летва се обезбедува соодветно растојание на раката од сечилото.
- ▶ **Никогаш не користете оштетена или исечена водечка летва.** Оштетена водечка летва може да се скрши и да предизвика лизгање на раката на сечилото.
- ▶ **Не преземајте никаква активност со „слободната рака“.** Секогаш користете паралелен граничник или граничник за позиционирање и насочување на делот што се обработува. „Слободна рака“ значи користење на рацете за држење или насочување на делот што се обработува, наместо паралелен граничник или граничник. Сечење со слободна рака води до погрешно насочување, замотување и одбивање.
- ▶ **Никогаш не се посегнувајте околу или преку сечило кое работи.** Посегнувањето по делот што се обработува може да доведе до случаен контакт со сечило кое ротира.
- ▶ **Обезбедете помошен држач за делот што се обработува на задниот, и/или страничниот дел на работната површина за порамнување на долги и/или широки делови.** Долг и/или широк дел што се обработува може да се навали на работ на работната површина и да предизвика губење контрола, виткање и одбивање на сечилото.
- ▶ **Ослободете го делот што се обработува со рамномерна брзина. Не го виткајте делот што се обработува. Во случај на заглавување, веднаш исклучете го алатот, исклучете го електричниот приклучок и отстранете ја пречката.** Заглавувањето на сечилото во делот што се обработува може да предизвика одбивање или откажување на моторот.
- ▶ **Не ги отстранувајте отсечените парчиња додека работи пилата.** Материјалот може да се заглави помеѓу паралелниот граничник или во граничникот на сечилото и вашите прсти може да влезат во сечилото. Исклучете ја пилата и почекајте додека сечилото да застане пред да го отстраните материјалот.
- ▶ **Користете помошен граничник во контакт со работната површина при расцепување на делот што се обработува ако е потенок од 2 mm.** Тенок тел што се обработува може да се вклучи под паралелниот граничник и да предизвика одбивање.

Одбивање и слични предупредувања

Одбивање е ненадејна реакција на делот што се обработува заради приклетшено, заглавено сечило или нерамномерно сечење на делот што се обработува во однос на сечилото или кога парче од делот што се обработува ќе се најде помеѓу сечилото и паралелниот граничник или друг фиксен предмет.

Најчесто во текот на одбивањето, делот што се обработува се подига од работната површина со задниот дел од сечилото и се насочува кон операторот.

Одбивањето е резултат на погрешна употреба и/или несоодветни оперативни постапки или услови и може да се избегне со преземање на соодветните превентивни мерки наведени подолу.

- ▶ **Никогаш не стојте директно во линија со сечилото. Секогаш позиционирајте го телото на иста страна со сечилото, како паралелниот граничник.** Одбивањето може да го насочи делот што се обработува во близина на лице кое стои пред и во иста линија со сечилото.
- ▶ **Никогаш не пристапувајте преку или зад сечилото за да го повлечете или поддржите делот што се обработува.** Може да дојде до случаен контакт со сечилото или одбивањето може да ги повлече вашите прсти во сечилото.
- ▶ **Никогаш не го држете или притискајте делот што се сече на сечило кое ротира.** Притискањето на делот што се сече на сечилото ќе предизвика услови за виткање и одбивање.
- ▶ **Израмнете го граничникот со сечилото.** Ако граничникот не е израмнет, делот што се обработува ќе се заглави на сечилото и ќе се одбие.
- ▶ **Користете плоча со засеци за насочување на делот што се обработува на работната површина, и граничник кога правите кратки засеци, како на пр. за жлебови.** Плочата со засеци помага за контрола на делот што се обработува во случај на одбивање.
- ▶ **Потпрете ги големите делови што се обработуваат за да го намалите ризикот од приклетштување или одбивање на сечилото.** Големите делови што ги обработувате се искривуваат под својата тежина. Држачот(е) мора да бидат поставени под деловите на панел плочата кои се издадени надвор од работната површина.
- ▶ **Обрнете дополнително внимание при сечење на делот што се обработува ако е извиткан, има чворови, ако е деформиран или нема прави работи за насочување со паралелен граничник или покрај граничникот.** Дел што се обработува со чворови, кој е деформиран или извиткан не е стабилен и предизвикува нерамномерност на засекот со сечилото, виткање или одбивање.
- ▶ **Никогаш не сечете повеќе парчиња за обработување, вертикално или хоризонтално поставени.** Сечилото на пилата може да собере едно или повеќе парчиња и да предизвика одбивање.
- ▶ **При повторно стартување на пилата чешто сечило се наоѓа во делот што се обработува, центрирајте го**

сечилото во засекот, така да запците на сечилото не се навлезени во материјалот. Доколку сечилото се витка, може да отскокне од делот што се обработува и да предизвика одбивање кога се рестартира пилата.

- ▶ **Сечилата одржувајте ги чисти, остри и во добра состојба. Никогаш не користете искривени сечила, или сечила со пукнати или скршени запци.** Остри и правилно поставени сечила го намалуваат виткањето, откажувањето или одбивањето.

Предупредувања во врска со работата на столната пила

- ▶ **Исклучете ја столната пила и извадете го кабелот од струја при вадење на влошката од работната површина, промена на сечилото или, при прилагодување на ножот за раздвојување или граничникот на сечилото и кога машината е оставена без придружба.** Со мерките на претпазливост ќе се избегнат несреќи.
- ▶ **Никогаш не ја оставајте столната пила да работи без придружба.** Исклучете го и не го оставајте алатот додека целосно не прекине со работа. Пила која работи без придружба е неконтролирана опасност.
- ▶ **Столната пила поставете ја на добро осветлено место и нивелирана површина, каде може добро и рамномерно да се постави.** Треба да се инсталира на место, со доволно простор за лесна обработка на делот што се обработува. Ограничен темен простор и ненивелирани лизгави подови предизвикуваат несреќи.
- ▶ **Често чистете и отстранувајте ги стругутините под работната површина, и/или од садот за собирање прав.** Насобраните стругутини се запаливи и може да се запалат самите.
- ▶ **Столната пила мора да биде обезбедена.** Недоволно обезбедена столна пила може да се придвижи и преврти.
- ▶ **Отстранете ги алатите, дрвените отпадоци и др. од работната површина пред вклучување на столната пила.** Одвлекување на вниманието или потенцијална гужва може да бидат опасни.
- ▶ **Секогаш користете сечила со точна големина и форма (дијамантски наспроти тркалезни) за арбор дупки.** Сечила кои не одговараат на металниот дел за монтирање на сечилото ќе излезат од средиштето, што ќе предизвика губење на контрола.
- ▶ **Никогаш не користете оштетени или неправилни средства за монтирање на сечилото, како на пр. прирабници, дихтунзи, гвинтови или завртки.** Овие средства за монтирање се специјално дизајнирани за вашата пила, за безбедно и оптимално работење.
- ▶ **Никогаш не застанувајте на столната пила, не ја користете за качување.** Може да настане сериозна повреда доколку го допрете или случајно стапите во контакт со алатот за сечење.

- ▶ **Проверете дали сечилото е инсталирано за да ротира во правилна насока. Не користете брусни дискови, жичени четки или абразивни дискови на столната пила.** Неправилно инсталирање на сечилото или користење на дополнителна опрема што не се препорачува може да предизвика сериозна повреда.

Дополнителни безбедносни напомени

- ▶ **При ставањето на листот на пилата носете заштитни ракавици.** Постои опасност од повреда.
- ▶ **Не користете листови за пила од HSS-челик.** Таквите листови на пила може лесно да се скршат.
- ▶ **Никогаш не го користете електричниот алат без дел за вметнување.** Променете го дефектниот дел за вметнување. Без соодветен дел за вметнување може да се повредите на сечилото за пила.
- ▶ **Одржувајте ја чистотата на работното место.** Мешавините на материјали се особено опасни. Права од лесен метал може да се запали или експлодира.
- ▶ **За материјалот, кој што сакате да го обработите, изберете го соодветниот лист на пилата.**
- ▶ **Користете само листови на пила, кои одговараат на наведените податоци во ова упатство за користење и на електричниот алат или се проверени според EN 847-1 и се соодветно означени.**
- ▶ **Користете само листови на пила, што се препорачани од производителот на овој електричен алат и се погодни за материјалот што сакате да го обработувате.**
- ▶ **Вметнете го делот што се обработува само кога се врти листот на пилата.** Инаку постои опасност од повратен удар, доколку листот на пилата се заглави во делот што се обработува.

Ознаки

Следните ознаки се од големо значење за користењето на вашиот електричен алат. Ве молиме запаметете ги ознаките и нивното значење. Вистинската интерпретација на ознаките Ви помага подобро и побезбедно да го користите електричниот алат.

Ознаки и нивно значење



Не посегнувајте со дланките во полето на сечење, додека работи електричниот алат. Доколку дојдете во контакт со сечилото за пила постои опасност од повреда.



Носете маска за заштита од прав.

Ознаки и нивно значење



Носете заштита за слухот.

Изложеноста на бучава може да предизвика губење на слухот.



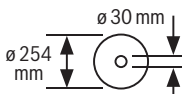
Носете заштитни очила.

3 601 M30 402

3 601 M30 432

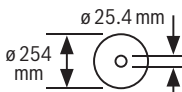
3 601 M30 462

3 601 M30 472



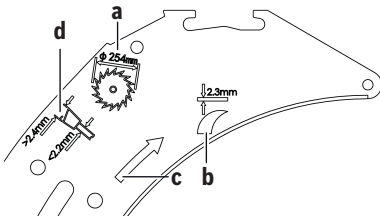
3 601 M30 442

3 601 M30 482



Внимавајте на димензиите на сечилото за пила. Дијаметарот на отворот мора точно да биде наместен на вретеното на алатот. Доколку е неопходно користење на редуцирни делови, внимавајте димензиите на редуцирниот дел да одговараат на дебелината на листот за сечење и на дијаметарот на отворот на сечилото за пила, како и на дијаметарот на вретеното на алатот. Доколку е можно, со сечилото за пила користете ги испорачаните редуцирни делови.

Дијаметарот на сечилото за пила мора да одговара на податоците на ознаката.



a Дијаметарот на сечилото за пила треба максимално да изнесува 254 mm.

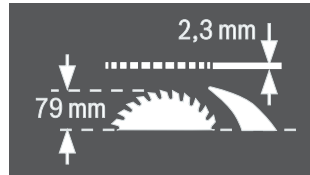
b Дебелината на клинот за разделување изнесува 2,3 mm.

c Правецот на сечење на запците (правецот на стрелката на сечилото за пила) мора да се совпаѓа со правецот на стрелката на клинот за разделување.

d При менување на сечилото за пила внимавајте ширината на резот да не е помала од 2,4 mm и

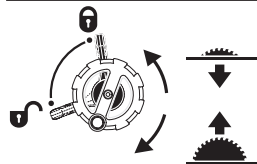
Ознаки и нивно значење

дебелината на основното сечило да не е поголема од 2,2 mm. Инаку постои опасност, клинот за разделување да се заглави во делот што се обработува.



Дебелината на клинот за разделување изнесува 2,3 mm.

Максималната можна висина на делот што се обработува изнесува 79 mm.



лева страна:

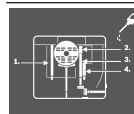
Ја прикажува позицијата на лостот за блокада при фиксирање на сечилото за пила и при поставување на вертикалниот агол на закосување (подесливо сечило за пила).

десна страна:

Го покажува правецот на вртење на курблата за спуштање (**транспортна позиција**) и подигање (**работна позиција**) на сечилото за пила.



Правец на вртење на завртката со нарежкана глава за фиксирање/олабаување на аголниот граничник на масата за извлекување.



По потреба намастете го електричниот алат на означените места.



Електричните алати од заштитната класа II се зајакнати и двојно изолирани.



Со CE-знаката производителот потврдува дека електричниот алат е во согласност со важечките ЕУ-директиви.

Опис на производот и перформансите



Прочитајте ги сите безбедносни напомени и упатства. Грешките настанати како резултат од непридржување до безбедносните напомени и упатства може да

предизвикаат електричен удар, пожар и/или тешки повреди.

Внимавајте на сликите во предниот дел на упатството за користење.

Наменета употреба

Електричниот алат е наменет за правење на должински и напречни резови со прав рез во цврсто и меко дрво, како и иверки и лесонит, како фиксен уред. Притоа можни се хоризонтални агли на закосување од -60° до $+60^{\circ}$ како и вертикални агли на закосување од -1° до 47° .

Со користење на соодветни сечила за пила, можно е и сечење на алуминиумски профили и пластика.

Илустрација на компоненти

Нумерирањето на сликите со компоненти се однесува на приказот на електричниот алат на графичката страница.

- (1) Скала за растојанието од сечилото на пила до паралелниот граничник
- (2) Подвижни лизгачи
- (3) Аголен граничник
- (4) Рачка за носење
- (5) Налепница за означување на линијата на сечење
- (6) Заштитен поклопец
- (7) Клин за расцепување
- (8) Паралелен граничник
- (9) Водечки жлеб за аголниот граничник
- (10) Продолжеток за маса за сечење
- (11) Проширување за маса за сечење
- (12) Навртка за прицврстување за поклопецот на депото за сечилото за пила и за закачување на подвижната водечка летва
- (13) Подвижна водечка летва
- (14) Поклопец за депото за сечилото за пила
- (15) Прстенест клуч (24 mm; 23 mm)
- (16) Отвори за монтажа
- (17) Маса за сечење
- (18) Затезна дршка за проширувањето за маса за сечење
- (19) Рачно тркало
- (20) Курбла за подигање и спуштање на сечилото за пила
- (21) Сигурносен поклопец на прекинувачот за вклучување-исклучување
- (22) Држач за чување на заштитниот поклопец
- (23) Стеги за чување на аголниот граничник
- (24) Водилка за продолжетокот за маса за сечење
- (25) Граничник за 45° -агол на закосување (вертикално)
- (26) Лост за блокада за подесување на вертикален агол на закосување
- (27) Скала за аголот на закосување (вертикално)
- (28) Граничник за 0° -агол на закосување (вертикално)
- (29) Затезна дршка за подвижните лизгачи
- (30) V-водечки жлеб на масата за сечење за паралелниот граничник
- (31) Завртка за подесување на затезната сила на паралелниот граничник
- (32) Додаток за маса
- (33) Сечило за пила
- (34) Профилна шина
- (35) Водечки жлеб за паралелниот граничник
- (36) Депо за паралелниот граничник
- (37) Клуч со внатрешна шестаголна глава (5 mm)
- (38) Завртка за блокирање на продолжетокот за маса за сечење
- (39) Сет за прицврстување „Дополнителен паралелен граничник“
- (40) Исфрлувач на струготини
- (41) Адаптер за всисување
- (42) Држач за кабелот
- (43) Сет за прицврстување „Продолжеток за маса за сечење“
- (44) V-водилка на паралелниот граничник
- (45) Подна плоча
- (46) Затезен лост на клинот за разделување
- (47) Игли за позиционирање на клинот за разделување
- (48) Отвори за додатокот за маса
- (49) Затезен лост на заштитниот поклопец
- (50) Болцни-водилки на заштитниот поклопец
- (51) Затезна дршка на паралелниот граничник
- (52) Дополнителен паралелен граничник
- (53) Шина-водилка за аголниот граничник
- (54) Завртката со нарежана глава за фиксирање на аголниот граничник
- (55) Сет за прицврстување „Профилна шина“
- (56) Назабена навртка за профилната шина
- (57) Долен поклопец за сечилото за пила
- (58) Завртка за прицврстување на долниот поклопец на сечилото за пила
- (59) Затезна навртка
- (60) Лост за блокада на вретеното
- (61) Стезна прирабница
- (62) Приклучна прирабница
- (63) Вретено на алатот
- (64) Агломер (вертикално)

- (65) Копче за фиксирање на саканиот агол на закосување (хоризонтално)
- (66) Агломер (хоризонтално) на аголниот граничник
- (67) Лим за подесување
- (68) Лупа
- (69) Показател на растојание на масата за сечење
- (70) Копче за вклучување
- (71) Крстест одвртувач за подесување на граничникот 0°
- (72) Завртка за агломерот (вертикално)
- (73) Крстест одвртувач за подесување на граничникот 45°
- (74) Завртки со внатрешна шестаголна глава (5 mm) од предната страна за подесување на паралелноста на сечилото за пила
- (75) Завртки со внатрешна шестаголна глава (5 mm) од задната страна за подесување на паралелноста на сечилото за пила
- (76) Завртка за показателот на растојание на масата за сечење
- (77) Завртки со внатрешна шестаголна глава (5 mm) за подесување на паралелноста на паралелниот граничник
- (78) Завртка за показателот на растојание на паралелниот граничник
- (79) Завртки за подесување за додатокот за маса
- (80) Држач за чување на сетот за прицврстување „Дополнителен паралелен граничник“
- (81) Стеги за чување на адаптерот за всисување
- (82) Депо за сечило за пила
- (83) Држач за чување на клучот со внатрешна шестаголна глава
- (84) Стеги за чување на дополнителниот паралелен граничник

Технички податоци

Столна тркалезна пила		GTS 10 XC	GTS 10 XC	GTS 10 XC
Број на дел/артикл		3 601 M30 402 3 601 M30 472	3 601 M30 432	3 601 M30 462
Номинална јачина	W	2100	2000	1650
Номинален напон	V	220-240	230	110
Фреквенција	Hz	50/60	50/60	50/60
Број на вртежи во празен од	min ⁻¹	3200	4200	4200
Ограничување на стартната струја		●	●	●
Кочница за исфрлување од брзина		●	●	●
Заштита од преоптоварување		●	●	●
Тежина согласно ЕРТА-Procedure 01:2014	kg	35,0	35,0	35,0
Класа на заштита		□/ II	□/ II	□/ II
Димензии (вкл. отстранливите елементи на уредот)				
Ширина x длабочина x висина	mm	810 x 768 x 343	810 x 768 x 343	810 x 768 x 343
Димензии за соодветни сечила за пила				
Дијаметар на сечилото за пила	mm	254	254	254
Дебелина на сечилото на пила	mm	< 2,2	< 2,2	< 2,2
мин. отклон на запците на пилата	mm	> 2,4	> 2,4	> 2,4
Дијаметар на отворот	mm	30	30	30

Столна тркалезна пила		GTS 10 XC	GTS 10 XC
Број на дел/артикл		3 601 M30 442	3 601 M30 4B2
Номинална јачина	W	-	2100
Номинална струја	A	9,1	-
Номинален напон	V	220-240	220
Фреквенција	Hz	50/60	60
Број на вртежи во празен од	min ⁻¹	3200	3200
Ограничување на стартната струја		●	●

Столна тркалезна пила		GTS 10 XC	GTS 10 XC
Кочница за исфрлување од брзина		●	●
Заштита од преоптоварување		●	●
Тежина согласно ЕРТА-Procedure 01:2014	kg	35,0	35,0
Класа на заштита		□/II	□/II
Димензии (вкл. отстранливите елементи на уредот)			
Ширина x длабочина x висина	mm	810 x 768 x 343	810 x 768 x 343
Димензии за соодветни сечила за пила			
Дијаметар на сечилото за пила	mm	254	254
Дебелина на сечилото на пила	mm	< 2,2	< 2,2
мин. отклон на запците на пилата	mm	> 2,4	> 2,4
Дијаметар на отворот	mm	25,4	25,4

Максимални димензии на делот што се обработува: (види „Максимални димензии на делот што се обработува“, Страница 384)

Информација за бучава

Вредностите за емисија на бучава се одредуваат согласно **EN 62841-3-1**.

Нивото на звук на електричниот алат оценето со А типично изнесува: ниво на звучен притисок **92 dB(A)**; ниво на звучна јачина **105 dB(A)**. Несигурност $K = 3$ dB.

Носете заштита за слухот!

Вредноста на емисија на бучава наведена во овие упатства е измерена со нормирана постапка за мерење и може да се користи за меѓусебна споредба на електрични алати. Исто така може да се прилагоди за предвремена процена на емисијата на бучава.

Наведената вредност на емисија на бучава се однесува на основната примена на електричниот алат. Доколку електричниот алат се користи за други примени, алатот што се вметнува отстапува од нормите или недоволно се одржува, вредноста на емисијата на бучава може да отстапува. Ова може значително да ја зголеми емисијата на бучава во целокупниот период на работење.

За прецизно одредување на емисијата на бучава, треба да се земе предвид периодот во кој уредот е исклучен или едвај работи, а не во моментот кога е во употреба. Ова може значително да ја намали емисијата на бучава во целокупниот период на работење.

Монтажа

- **Избегнувајте невнимателно вклучување на електричниот алат. За време на монтажата и при сите интервенции на електричниот алат, струјниот приклучок не смее да се приклучува на напојување на струја.**

Обем на испорака

Пред првата употреба на електричниот алат, дали сите долу наведени делови мора да се испорачани:

- Столна тркалезна пила со монтирано сечило за пила **(33)** и клин за расцепување **(7)**
- Аголен граничник **(3)**
- Профилна шина **(34)**

- Сет за прицврстување „Профилна шина“ **(55)** (водечки лим, назабена навртка, завртка, подлошка)
- Паралелен граничник **(8)**
- Дополнителен паралелен граничник **(52)**
- Сет за прицврстување „Дополнителен паралелен граничник“ **(39)** (3 завртки за прицврстување, 3 подлошки, 3 пеперутка-навртки)
- Заштитен поклопец **(6)**
- Продолжеток за маса **(10)**
- Сет за прицврстување „Продолжеток за маса“ **(43)** (2 завртки за прицврстување, 2 подлошки, 1 вилушкаст клуч)
- Клуч со внатрешна шестаголна глава **(37)**
- Прстенест клуч **(15)**
- Поклопец за депото за сечилото за пила **(14)**
- Подвижна водечка летва **(13)**
- Додаток за маса **(32)**
- Адаптер за всисување **(41)**

Напомена: Проверете дали на електричниот алат има евентуални оштетувања.

Пред понатамошната употреба на електричниот алат, мора да ги проверите заштитните уреди и деловите што лесно може да се оштетат дали се беспрекорни и соодветни на намената. Проверете дали подвижните делови функционираат беспрекорно и не се заглавуваат и дали се оштетени деловите. Сите делови мора да се правилно монтирани и да ги исполнуваат сите услови, за да обезбедат беспрекорна работа. Оштетените заштитни уреди и делови мора да бидат поправени или заменети од страна на овластена сервисна работилница.

Монтажа на поединечните делови

- Внимателно извадете ги сите испорачани делови од амбалажата.
- Извадете ја целата амбалажа од електричниот уред и од испорачаната опрема.

- Отворете ја подната решетка **(45)** и отстранете го материјалот од пакувањето под блокот на моторот (види слика **a**).

Следните елементи се прицврстени директно на кукиштето: подвижна водечка летва **(13)**, прстенест клуч **(15)**, клуч со внатрешна шестаголна глава **(37)**, паралелен граничник **(8)**, аголен граничник **(3)**, адаптер за всисување **(41)**, дополнителен паралелен граничник **(52)** со сет за прицврстување **(39)**, заштитен поклопец **(6)**.

- Штом Ви е потребен еден од овие елементи на уредот, внимателно извадете го од депото за складирање.

Погледнете ги и сликите **R1 – R6**.

Дополнително потребни алати кон испорачаните материјали:

- Плоснат одвртувач
- Крстест одвртувач
- Аголник

Позиционирање на клинот за расцепување (види слики **b1–b2**)

Напомена: Доколку е потребно, пред позиционирањето исчиштете ги сите делови што треба да се монтираат.

- Свртете ја курблата **(20)** во правец на стрелките на часовникот до граничникот, така што сечилото за пила **(33)** ќе се наоѓа во највисоката можна позиција над масата за сечење.
- Олабавете го затезниот лост **(46)**.
- Вметнете го клинот за разделување **(7)** во правец на затезниот лост **(46)**, додека не се извлекува нагоре.
- Целосно повлечете го клинот за разделување нагоре, така што тој ќе се позиционира точно над средината на сечилото за пила.
- Двата клина **(47)** нека се вклопат во долните отвори на клинот за разделување и повторно затегнете го затезниот лост **(46)**.

Монтирање на додатокот за маса (види слика **c**)

- Закачете го додатокот за маса **(32)** во задните отвори **(48)** на отворот за алатот.
- Притиснете го додатокот за маса надолу.
- Притиснете го додатокот за маса, додека не се вклопи напред во отворот за алатот.

Предната страна на додатокот за маса **(32)** мора да биде рамна или малку под масата за сечење, а задната страна мора да биде рамна или малку над масата за сечење (види „Подесување на нивото на додатокот за маса (види слика **Q**)“, Страница 386).

Монтирање на заштитниот капак (види слика **d1–d2**)

Напомена: Монтирајте го заштитниот капак само ако клинот за разделување во горната позиција е позициониран точно над средината на сечилото за пила (види слика **b2**). Не го монтирајте го заштитниот капак, ако клинот за разделување се наоѓа во најдолната позиција (состојба на испорака или позиција за сечење на жлебови) (види слика **b1**).

- Олабавете го затезниот лост **(49)** и извадете го заштитниот поклопец **(6)** од држачот **(22)**.
- Со едната рака цврсто држете ја заштитата на сечилото за пила (горна метална шина) на заштитниот поклопец **(6)** и со другата рака повлечете го нагоре затезниот лост **(49)**.
- Вметнете ја болцната-водилка **(50)** наназад во жлебот на клинот за разделување **(7)**.
- Ставете го заштитниот поклопец **(6)** надолу, додека заштитата за сечило за пила (горна метална шина) не е **паралелна** со површината на масата за сечење **(17)**.
- Притиснете го затезниот лост **(49)** надолу. Мора да се почувствува и да се слушне кога ќе се вклопат затезниот лост и заштитниот поклопец **(6)** и безбедно да се монтираат.
- ▶ **Пред секое користење, проверете дали заштитниот поклопец се движи слободно. Не го користете електричниот алат доколку заштитниот поклопец не се движи слободно или не се затвора веднаш.**

Монтирање на продолжетокот за маса за сечење (види слика **e**)

За монтажа користете го сетот за прицврстување „Продолжеток за маса за сечење“ **(43)** (2 завртки за прицврстување, 2 подлошки, 1 вилушкест клуч).

- Завртете го продолжетокот за маса за сечење **(10)** со водилките **(24)**. За тоа фиксирајте ги водилките со вилушкастиот клуч, додека ги затегнувате завртките за прицврстување со клучот со внатрешна шестаголна глава.
- Притоа, вдлабнатините во продолжетокот на масата за сечење мора да покажуваат нагоре.

Монтирање на паралелниот граничник (види слика **f**)

Паралелниот граничник **(8)** може да се позиционира лево или десно од сечилото за пила.

- Олабавете ја затезната дршка **(51)** на паралелниот граничник **(8)**. На тој начин се растеретува V-водилката **(44)**.
- Најпрво ставете го паралелниот граничник со V-водилката во водечкиот жлеб **(30)** на масата за сечење. Потоа позиционирајте го паралелниот граничник во предниот водечки жлеб на сечилото на пила **(35)**.
- Сега паралелниот граничник може да го поместувате по желба.
- За фиксирање на паралелниот граничник притиснете го на затезната дршка **(51)** надолу.

Монтирање на дополнителниот паралелен граничник (види слика **g**)

За сечење на тесни предмети и за сечење под

вертикален агол на закосување мора да се монтира дополнителен паралелен граничник **(52)** на паралелниот граничник **(8)**.

По потреба, дополнителниот паралелен граничник може да се монтира на левата или десната страна на паралелниот граничник **(8)**.

За монтажа користете го сетот за прицврстување „Дополнителен паралелен граничник“ (39) (2 завртки за прицврстување, 2 подлошки, 2 пеперутка-навртки).

- Вметнете ги завртките за прицврстување низ страничните отвори на паралелниот граничник (8).
- Главите на завртките служат како водилка на дополнителниот паралелен граничник.
- Поместете го дополнителниот паралелен граничник (52) над главите на завртките за прицврстување.
- Поставете ги подлошките на завртките за прицврстување и затегнете ги завртките со помош на пеперутка-навртките.

Монтирање на аголниот граничник (види слика h1 – h2)

- Ставете ја шината (53) на аголниот граничник (3) во жлебовите на водилката (9) предвидени за тоа на масата за сечење.

Напомена: Позицијата на аголниот граничник може да се фиксира во левиот водечки жлеб со затегнување на завртката со нарецкана глава (54) на подвижните лизгачи (2).

За подобро налегнување на долгите делови за обработка аголниот граничник може да се прошири низ профилната шина (34).

- По потреба монтирајте ја профилната шина со помош на сетот за прицврстување (55) на аголниот граничник.

Вшмукување на прав/струготини

Правта од материјалите како на пр. слоеви боја, некои видови дрво, минерали и метал може да биде штетна по здравјето. Допирањето или вдишувањето на таквата прав може да предизвика алергиски реакции и/или заболувања на дишните патишта на корисникот или лицата во околината.

Одредени честички прав како на пр. прав од даб или бука важат за канцерогени, особено доколку се во комбинација со дополнителни супстанции (хромат, средства за заштита на дрво). Материјалите што содржат азбест смеат да бидат обработувани само од страна на стручни лица.

- Затоа, доколку е возможно, користете соодветен вшмукувач за прав за материјалот што се обработува.
- Погрижете се за добра проветреност на работното место.
- Се препорачува носење на маска за заштита при вдишувањето со класа на филтер P2.

Внимавајте на важечките прописи на Вашата земја за материјалот кој го обработувате.

Всисувачот за прав/струготини може да се блокира поради прав, струготини или искршени парчиња од делот што се обработува.

- Исклучете го електричниот алат и извлекете го струјниот приклучок од приклучницата.
- Почекајте додека сечилото за пила целосно не дојде во состојба на мирување.

- Откријте ја причината за блокада и отстранете ја.

► **Избегнувајте собирање прав на работното место.**
Правта лесно може да се запали.

► **За да избегнете опасност од пожар при сечење на алуминиум, испразнете го исфрлувачот на струготини и долниот поклопец за сечилото за пила и не користете всисувач на струготини.**

Надворешно всисување (види слика i)

Употребете го испорачаниот адаптер за всисување (41), за да приклучите всисувач за прав на исфрлувачот на струготини (40).

- Прицврстете го адаптерот за всисување (41) и црево на всисувачот за прав.

Всисувачот за прашина мора да е соодветен на материјалот на парчето што се обработува.

При всисување на особено опасни по здравје, канцерогени или суви честички прав, користете специјален всисувач.

Чистење на долниот поклопец на сечилото за пила (види слика j)

За отстранување на искршените парчиња на делот што се обработува и големите струготини можете да го отворите долниот поклопец на сечилото за пила (57).

- Исклучете го електричниот алат и извлекете го струјниот приклучок од приклучницата.
- Почекајте додека сечилото на пилата целосно не дојде во состојба на мирување.
- Електричниот алат навалете го на страна.
- Олабавете ги двете завртки за прицврстување на подната плоча (45) со клучот со внатрешна шестаголна глава (37) и отворете го долниот поклопец.
- Олабавете ја завртката за прицврстување (58) и отворете го долниот поклопец на сечилото за пила (57).
- Отстранете ги искршените делови од делот што се обработува и струготините.
- Затворете го долниот поклопец на сечилото за пила повторно завртете го.
- Повторно завртете ја подната плоча.
- Подесете го електричниот алат во работна позиција.

Фиксна или флексибилна монтажа

► **За да се овозможи безбедно ракување, електричниот алат мора да се монтира пред употребата на рамна и стабилна работна површина (на пр. работна клупа).**

Монтажа на работна површина (види слика k)

- Зацврстете го електричниот алат со соодветни завртки на работната површина. За тоа служат отворите (16).

Монтажа на работна маса на Bosch (види слика l)

Работните маси на Bosch (на пр. **GTA 6000**) на електричниот алат му нудат стабилност на секоја подлога со помош на ногарките што се подесливи во висина.

► **Прочитајте ги сите напомени за предупредување и упатства што се приложени на работната маса.**

Грешките настанати при непридржување до напомените за предупредување и упатствата може да предизвикаат електричен удар, пожар и/или тешки повреди.

► **Монтирајте ја правилно работната маса, пред да го монтирате електричниот алат.** Беспрекорната монтажа е важна за избегнување на ризикот од расклопување.

- Монтирајте го електричниот алат во транспортна положба на работната маса.

Замена на сечилото за пила (види слика m1 – m4)

- **Пред било каква интервенција на електричниот алат, извлечете го струјниот приклучок од ѕидната дозна.**
- **При ставањето на листот на пилата носете заштитни ракавици.** Постои опасност од повреда.
- **Употребувајте само сечила за пила, чија максимално дозволена брзина е повисока од бројот на празни вртежи на вашиот електричен алат.**
- **Користете само листови на пила, кои одговараат на наведените податоци во ова упатство за користење и на електричниот алат или се проверени според EN 847-1 и се соодветно означени.**
- **Користете само листови на пила, што се препорачани од производителот на овој електричен алат и се погодни за материјалот што сакате да го обработувате.**
- **Не користете листови за пила од HSS-челик.** Таквите листови на пила може лесно да се скршат.

Вадење на сечилото за пила

- Свртете ја курблата (20) во правец на стрелките на часовникот до граничникот, така што сечилото на пила (33) ќе се наоѓа во највисоката можна позиција над масата за сечење.
- Отворете го затезниот лост (49) и извадете го заштитниот поклопец (6) од жлебот на клинот за разделување (7).
- Со одвртувач подигнете го додатокот за маса (32) од напред и извадете го од отворот на алатот.
- Завртете ја затезната навртка (59) со прстенестиот клуч (15) и истовремено затегнете го лостот за блокада на вретеното (60) додека не се вклопи.
- Држете го стегнат лостот за блокада на вретеното и завртете ја затегнувачката навртка во правец спротивен на стрелките на часовникот.
- Извадете ја стезната прирабница (61).
- Извадете го сечилото за пила (33).

Монтирање на сечилото за пила

Доколку е потребно, пред монтажа исчистете ги сите делови што треба да се монтираат.

- Ставете ново сечило за пила на приклучната прирабница (62) на вретеното на алатот (63).

Напомена: Не користете премали сечила за пила.

Радијалниот процеп помеѓу сечилото за пила и клинот за расцепување смее да биде максимално 3 – 8 mm.

► **При монтажа, внимавајте правецот на сечење на запците (правецот на стрелката на сечилото за пила) да се совпаѓа со правецот на стрелката на клинот за разделување!**

- Поставете ги стезната прирабница (61) и затезната навртка (59).
- Завртете ја затезната навртка (59) со прстенестиот клуч (15) и истовремено затегнете го лостот за блокада на вретеното (60) додека не се вклопи.
- Затегнете ја затегнувачката навртка во правец на стрелките на часовникот.
- Повторно ставете го додатокот за маса (32).
- Повторно монтирајте го заштитниот поклопец (6).

Употреба

- **Пред било каква интервенција на електричниот алат, извлечете го струјниот приклучок од ѕидната дозна.**

Транспортна и работна позиција на сечилото за пила

Транспортна позиција

- Отстранете го заштитниот поклопец (6) и додатокот за маса (32) и позиционирајте го клинот за разделување (7) во најдолната позиција. Повторно ставете го додатокот за маса (32).
- Свртете ја курблата (20) во правец спротивен на стрелките на часовникот, додека запците на сечилото за пила (33) не се најдат под масата за сечење (17).
- Вметнете го проширувањето за маса за сечење (11) целосно навнатре.
- Притиснете ја затезната дршка (18) надолу. На тој начин ќе се фиксира проширувањето на масата за сечење.

Работна позиција

- Позиционирајте го клинот за разделување (7) во најгорната позиција точно над средината на сечилото за пила, вметнете го додатокот за маса (32) и монтирајте го заштитниот поклопец (6).
- Свртете ја курблата (20) во правец на стрелките на часовникот, додека запците на сечилото за пила (33) не се најдат над делот за обработување околу 3 – 6 mm.

Зголемување на масата за сечење

Долгите и тешки делови што се обработуваат мора да се потпрат на слободниот крај или да се прицврстат.

Проширување за масата за сечење (види слика А)

Проширување за масата за сечење (11) ја проширува масата за сечење (17) кон десно.

- Повлечете ја затезната дршка (18) за проширувањето на масата за сечење целосно нагоре.
- Извлечете го нанадвор проширувањето на масата за сечење (11) до саканата должина.
- Притиснете ја затезната дршка (18) надолу. Со тоа се фиксира проширувањето на масата за сечење.

Продолжеток на масата за сечење (види слика В)

Продолжетокот на масата за сечење (10) ја продолжува масата за сечење (17) нааназад.

- Олабавете ја завртката за блокирање (38) на левата водечка прачка.
- Извлечете го нанадвор продолжетокот на масата за сечење (10) до саканата должина.
- За фиксирање на позицијата затегнете ја завртката за блокирање (38).

Доколку е потребно, ставете потпора за продолжетокот за масата за сечење кај тешките делови за обработка.

Подвижни лизгачи (види слика С)

Со помош на подвижните лизгачи (2) може да се сечат парчиња до максимална ширина од 350 mm.

Истовремено се постигнува поголема прецизност при сечењето со користењето на аголен граничник (3) (види „Сечење на хоризонтални агли на закосување со помош на подвижните лизгачи“, Страница 384).

- Повлечете ја затезната дршка (29) за подвижните лизгачи целосно нагоре.
- Подвижниот лизгач може да се помести до крај како наанапред така и нааназад.

Подесување на вертикалниот и хоризонталниот агол на закосување

За да обезбедите прецизни резови мора да ги проверите основните поставки по интензивно користење на електричниот алат и евентуално да ги подесите.

Поставување на вертикален агол на закосување (сечило за пила) (види слика D)

Вертикалниот агол на закосување може да се постави во граници од -1° до 47°.

- Олабавете го лостот за блокада (26) во правец спротивен на стрелките на часовникот.

Напомена: Доколку целосно го олабавите лостот за блокада, сечилото за пила ќе се навали во положба од околу 30° под влијание на гравитацијата.

- Повлечете го или притиснете го рачното тркало (19) по должина на кулисата, додека агломерот (64) не го покаже саканиот агол на закосување.
- Држете го рачното тркало во оваа позиција и повторно затегнете го лостот за блокада (26).

За брзо и прецизно подесување на стандардниот агол 0° и 45° предвидени се фабрички поставените граничници ((28), (25)).

Подесување на хоризонталниот агол на закосување (аголен граничник) (види слика Е)

Напомена: За регенерирачко сечење (долг клин) користете соодветни уреди.

Хоризонталниот агол на закосување може да се поставува во еден опсег од 60° (на левата страна) до 60° (на десната страна).

- Отпуштете го копчето за фиксирање (65), доколку е затегнато.
- Свртете го аголниот граничник додека агломерот (66) не го покаже саканиот агол на закосување.
- Повторно затегнете го копчето за фиксирање (65).

За брзо и прецизно подесување на често користени агли на закосување на аголниот граничник (3) има завртки-граничници за агли од 45° (од лева, десна страна) и 0°.

- Отпуштете го копчето за фиксирање (65), доколку е затегнато.
- Свртете го лимот за подесување (67) кон надвор.
- Свртете го аголниот граничник на тој начин што навојот на саканата завртка-граничник ќе биде десно од лимот за подесување.
- Свртете го лимот за подесување (67) кон внатре и свртете го аголниот граничник додека навојот на завртката граничник не налегне на лимот за подесување.
- Повторно затегнете го копчето за фиксирање (65).

Поставување на паралелниот граничник

Паралелниот граничник (8) може да се позиционира на левата страна (црна скала) или на десната страна (сребрена скала) од сечилото на пила. Ознаката на лупата (68) го покажува поставеното растојание на паралелниот граничник со сечилото за пила на скалата (1).

Позиционирајте го паралелниот граничник на саканата страна на сечилото за пила (види „Монтирање на паралелниот граничник (види слика f)“, Страница 379).

Подесување на паралелниот граничник при неизвлечена маса за сечење

- Олабавете ја затезната дршка (51) на паралелниот граничник (8). Поместувајте го паралелниот граничник сè додека ознаката во лупата (68) не го покаже саканото растојание до сечилото на пила. При неизвлечена маса за сечење важи долниот натпис на сребрената скала (1).
- За фиксирање, повторно притиснете ја затезната дршка (51) надолу.

Подесување на паралелниот граничник при неизвлечена маса за сечење (види слика F)

- Позиционирајте го паралелниот граничник десно од сечилото за пила.
- Поместувајте го паралелниот граничник додека ознаката на лупата (68) не покаже на долната скала 33 cm.

- За фиксирање, повторно притиснете ја затезната дршка **(51)** надолу.
- Повлечете ја затезната дршка **(18)** за проширувањето на масата за сечење целосно нагоре.
- Извлечете го проширувањето на масата за сечење **(11)** кон надвор, додека показателот на растојание **(69)** не го покаже саканото растојание кон сечилото за пила на горната скала.
- Притиснете ја затезната дршка **(18)** надолу. На тој начин ќе се фиксира проширувањето на масата за сечење.

Подесување на дополнителен паралелен граничник (види слика G)

За сечење на тесни предмети и за сечење под вертикален агол на закосување мора да се монтира дополнителен паралелен граничник **(52)** на паралелниот граничник **(8)**.

По потреба, дополнителниот паралелен граничник може да се монтира на левата или десната страна на паралелниот граничник **(8)**.

Деловите за обработка може да се заглават помеѓу паралелниот граничник и сечилото за пила при сечењето и да го зафати и исфрли сечилото за пила.

Затоа дополнителниот паралелен граничник наместете го на тој начин што крајот на водилката ќе завршува во полето помеѓу предниот забец на сечилото за пила и предниот раб на клинот за расцепување.

- Олабавете ги сите пеперутка-навртки од сетот за прицврстување **(39)** и поместете го дополнителниот паралелен граничник додека само двете предни завртки ќе служат за прицврстување.
- Повторно затегнете ги пеперутка-навртките.

Подесување на клинот за расцепување

Клинот за расцепување **(7)** спречува сечилото за пила **(33)** да се заглавува во засекот. Во спротивно постои опасност на повратен удар, доколку сечилото за пила се закачи на предметот за обработка.

Затоа секогаш внимавајте, клинот за расцепување да биде правилно поставен:

- Радијалниот процеп помеѓу сечилото за пила и клинот за расцепување смее да биде максимално 3 – 8 mm.
- Дебелината на клинот за расцепување мора да биде помала од ширината на сечењето и поголема од основната дебелината на листот.
- Клинот за расцепување мора секогаш да биде во една линија со сечилото за пила.
- За нормални сечења за раздвојување клинот за расцепување мора секогаш да биде во највисоката можна позиција.

Подесување на висината на клинот за расцепување (види слика H)

За сечење на жлебови мора да ја поставите висината на клинот за расцепување.

► Користете го електричниот алат за правење жлебови или засеци само со соодветен заштитен уред (на пр. тунелска заштитна хауба, притисен чешел).

- Отворете го затезниот лост **(49)** и извадете го заштитниот поклопец **(6)** од жлебот на клинот за разделување **(7)**.
За да го заштитите заштитниот капак од оштетувања, сместете го во соодветниот држач **(22)** на куќиштето (погледнете ја и сликата **R1**).
- Свртете ја курблата **(20)** во правец на стрелките на часовникот до граничниот, така што сечилото на пила **(33)** ќе се наоѓа во највисоката можна позиција над масата за сечење.
- Олабавете го затезниот лост **(46)**.
- Извлечете го клинот за разделување од клиновите **(47)** (малку извлечете го затезниот лост **(46)** нанадвор) и притиснете го клинот за разделување **(7)** надолу до крај.
- Двата клина **(47)** нека се вклопат во горните отвори на клинот за разделување и повторно затегнете го затезниот лост **(46)**.

Ставање во употреба

- **Внимавајте на електричниот напон!** Напонот на струјниот извор мора да одговара на оној кој е наведен на спецификационата плочка на електричниот алат.

Вклучување (види слика I1)

- Преклопете го сигурносниот поклопец **(21)** нагоре.
- За ставање во употреба, притиснете на зеленото копче за вклучување **(70)**.

Исклучување (види слика I2)

- Притиснете на сигурносниот поклопец **(21)**.

Прекин на струја

Прекинувачот за вклучување-исклучување е таканаречен прекинувач за нулта напон, кој спречува рестартирање на електричниот алат по прекин на струја (на пр. извлекување на струјниот кабел за време на работата). За да може повторно да го користите електричниот алат, одново притиснете на зеленото копче за вклучување **(70)**.

Совети при работењето

Општи напомени за сечење

- **При сите резови најпрво мора да се осигурате, дека сечилото за пила во ниеден момент нема да ги допре граничните или другите делови на уредот.**
- **Користете го електричниот алат за правење жлебови или засеци само со соодветен заштитен уред (на пр. тунелска заштитна хауба, притисен чешел).**

► **Не го користете електричниот алат за правeње процепи (жлеб што завршува во делот што се обработува).**

Заштитете го сечилото за пила од удари. Не го изложувајте сечилото за пила на страничен притисок.

Клинот за расцепување мора да биде во права линија со сечилото за пила, за да се избегне заглавување на делот што се обработува.

Не обработувајте искривени делови. Делот што се обработува мора да има секогаш прав раб за поставување на паралелниот граничник.

Секогаш чувајте ја водечката летва на електричниот алат.

Позиција на корисникот (види слика J)

► **Никогаш не стојте директно во линија со сечилото. Секогаш позиционирајте го телото на иста страна со сечилото, како паралелниот граничник.** Одбивањето може да го насочи делот што се обработува во близина на лице кое стои пред и во иста линија со сечилото.

– Држете ги дланките прстите и рацете подалеку од ротирачкото сечило за пила.

Притоа внимавајте на следниве напомени:

- Делот што се обработува држете го безбедно со двете раце и цврсто притиснете го на масата за сечење.
- За тесни парчиња и за сечење на вертикални агли на закосување секогаш користете ја испорачаната подвижна водечка летва (13) и дополнителниот паралелен граничник (52).

Означување на линијата за сечење (види слика K)

- На тркалезната жолта налепница (5) исцртајте ја дебелината на сечилото за пила. Притоа, делот што се обработува може точно да го позиционирате за сечење, без да го отворате заштитниот поклопец.

Максимални димензии на делот што се обработува

вертикален агол на закосување	макс. висина на делот што се обработува [mm]
0°	79
45°	56

Сечење

Сечење на прави резови

- Поставете го паралелниот граничник (8) на саканата ширина на резот (види „Поставување на паралелниот граничник“, Страница 382).
- Поставете го делот што се обработува на масата за сечење пред заштитниот поклопец (6).
- Подигнете го или спуштете го сечилото за пила со курблата (20) додека горните запци на сечилото за пила (33) не се најдат околу 3 – 6 mm над делот што се обработува.
- Вклучете го електричниот алат.
- Сечете го делот што се обработува со ист притисок. Ако извршите премногу притисок, шилците на

сечилото за пила може да се прегреат и да се нанесе штета на делот што се обработува.

- Исклучете го електричниот алат и почекајте додека сечилото за пила не дојде целосно во состојба на мирување.

Сечење на вертикални агли на закосување

- Поставете го саканиот вертикален агол на закосување на сечилото за пила. Кога сечилото за пила е навалено налево, граничникот мора да биде од десната страна на сечилото за пила.
- Следете ги работните чекори според: (види „Сечење на прави резови“, Страница 384)

Сечење со хоризонтален агол на закосување (види слика L)

- Поставете го саканиот хоризонтален агол на закосување на аголниот граничник (3).
- Поставете го делот за обработка на профилната шина (34). Профилот не смее да се наоѓа во линијата на сечење. Во ваков случај олабавете ја назабената навртка (56) и поместете ја профилната шина.
- Подигнете го или спуштете го сечилото за пила со курблата (20) додека горните запци на сечилото за пила (33) не се најдат околу 3–6 mm над делот за обработување.
- Вклучете го електричниот алат.
- Притиснете го делот што се обработува со едната рака на профилната шина (34) и со другата рака полека притиснете го аголниот граничник на копчето за фиксирање (65) напред во водечкиот жлеб (9).
- Исклучете го електричниот алат и почекајте додека сечилото за пила не дојде целосно во состојба на мирување.

Сечење на хоризонтални агли на закосување со фиксирани подвижни лизгачи

- Поставете го саканиот хоризонтален агол на закосување на аголниот граничник (3).
- Аголниот граничник (3) мора слободно да се движи во водечкиот жлеб (9) (лево или десно). По потреба олабавете ја завртката со нарежката глава (54).
- Следете ги работните чекори според: (види „Сечење на прави резови“, Страница 384)

Сечење на хоризонтални агли на закосување со помош на подвижните лизгачи

- Поставете го саканиот хоризонтален агол на закосување на аголниот граничник (3).
- Повлечете ја затезната дршка (29) за подвижните лизгачи целосно нагоре и повлечете ги подвижните лизгачи (2) напред.
- Поставете го делот што се обработува на масата за сечење пред заштитниот поклопец (6).
- Позиционирајте го аголниот граничник (3) пред делот за обработка во левиот водечки жлеб (9). Фиксирајте

- ја оваа позиција, така што цврсто ќе ја затегнете завртката со нарежкана глава (54).
- Следете ги работните чекори според: (види „Сечење на прави резови“, Страница 384)

Проверка и подесување на основните поставки

За гарантирање на прецизни резови мора да ги проверите основните поставки по интензивно користење на електричниот алат и евентуално да ги подесите. За тоа ви е потребно искуство и соодветен специјален алат.

Сервисната служба на Bosch оваа работа ја води прецизно и доверливо.

Подесување на граничните за стандарден агол на закосување 0°/45° (вертикално)

- Подесете го електричниот алат во работна позиција.
- Поставете еден вертикален агол на закосување на сечилото за пила од 0°.
- Отстранете го заштитниот поклопец (6).

Проверка (види слика M1)

- Поставете го аголното мерило на 90° и ставете го на масата за сечење (17).

Кракот на аголното мерило мора да биде прецизен по целата должина со сечилото за пила (33).

Подесување (види слика M2)

- Олабавете ја завртката (71). На тој начин ќе може да се помести 0°-граничникот (28).
- Олабавете го лостот за блокада (26).
- Поместувајте го рачното тркало (19) кон 0°-граничникот, додека кракот на аголното мерило не биде рамен по целата должина на сечилото за пила.
- Држете го рачното тркало во оваа позиција и повторно затегнете го лостот за блокада (26).
- Повторно затегнете ја завртката (71).

Доколку по подесувањето агломерот (64) не е во линија со 0°-ознаката на скалата (27), олабавете ја завртката (72) со обичен крстест одвртувач и насочете го агломерот по должина на 0°-ознаката.

Повторете ги горенаведените работни чекори соодветно за вертикален агол на закосување од 45° (олабавете ја завртката (73); поместете го 45°-граничникот (25)).

Притоа агломерот (64) не смее повторно да се поместува.

Проверка (види слика M1)

- Отстранете го додатокот за маса (32) Монтирање на додатокот за маса (види слика X).
- Поставете го аголното мерило на 90° и ставете го на масата за сечење (17).

Кракот на аголното мерило мора да биде прецизен по целата должина со сечилото за пила (33).

Подесување (види слика M2)

- Олабавете ја завртката (71). На тој начин ќе може да се помести 0°-граничникот (28).
- Олабавете го лостот за блокада (26).

- Поместувајте го рачното тркало (19) кон 0°-граничникот, додека кракот на аголното мерило не биде рамен по целата должина на сечилото за пила.
- Држете го рачното тркало во оваа позиција и повторно затегнете го лостот за блокада (26).
- Повторно затегнете ја завртката (71).
- Повторно монтирајте го додатокот за маса (32) Монтирање на додатокот за маса (види слика X).

Доколку по подесувањето агломерот (64) не е во линија со 0°-ознаката на скалата (27), олабавете ја завртката (72) со обичен крстест одвртувач и насочете го агломерот по должина на 0°-ознаката.

Повторете ги горенаведените работни чекори соодветно за вертикален агол на закосување од 45° (олабавете ја завртката (73); поместете го 45°-граничникот (25)). Притоа агломерот (64) не смее повторно да се поместува.

Паралелност на сечилото за пила со водечките жлебови на аголниот граничник (види слика N)

- Подесете го електричниот алат во работна позиција.
- Отстранете го заштитниот поклопец (6).

Проверка

- Со молив означете го првиот лев забец на пилата, којшто може да се види одзади над додатокот за маса.
- Поставете го аголното мерило на 90° и наместете го на работ на водечкиот жлеб (9).
- Поместувајте го кракот на аголното мерило додека не ги допре означените запци на пилата и прочитајте го растојанието помеѓу сечилото за пила и водечкиот жлеб.
- Вртете го сечилото за пила додека означениот забец не застане однапред над додатокот за маса.
- Поместувајте го аголното мерило по должина на водечкиот жлеб до означениот забец на пилата.
- Повторно измерете го растојанието меѓу сечилото за пила и водечкиот жлеб.

Двете измерени растојанија мора да бидат идентични.

Подесување

- Олабавете ги завртките со внатрешна шестаголна глава (74) напред под масата за сечење и завртките со внатрешна шестаголна глава (75) назад под масата за сечење со испорачаниот клуч со внатрешна шестаголна глава (37).
- Внимателно движете го сечилото за пила додека не дојде паралелно со водечкиот жлеб (9).
- Повторно затегнете ги сите завртки (74) и (75).

Подесување на показателот на растојание на масата за сечење (види слика O)

- Позиционирајте го паралелниот граничник десно од сечилото за пила. Поместувајте го паралелниот граничник додека ознаката на лупата (68) не покаже на долната скала 33 см. За фиксирање, повторно притиснете ја затезната дршка (51) надолу.

- Повлечете ја затезната дршка **(18)** целосно нагоре и извлечете го проширувањето на масата за сечење **(11)** на надвор до крај.

Проверка

Показателот на растојание **(69)** на горната скала **(1)** мора да покажува идентична вредност како ознаката на лупата **(68)** на долната скала **(1)**.

Подесување

- Повлечете го проширувањето на масата за сечење **(11)** на надвор до крај.
- Олабавете ја завртката **(76)** со крстест одвртувач и насочете го показателот на растојание **(69)** по должина на **33-см** ознаката на горната скала **(1)**.

Подесување на паралелноста на паралелниот граничник (види слика P)

- Подесете го електричниот алат во работна позиција.
- Отстранете го заштитниот поклопец **(6)**.
- Олабавете ја затезната дршка **(51)** на паралелниот граничник и поместувајте ја додека не го допре сечилото за пила.

Проверка

Паралелниот граничник **(8)** мора да го допира сечилото за пила по целата должина.

Подесување

- Олабавете ги завртките со внатрешна шестаголна глава **(77)** со испорачаниот клуч со внатрешна шестаголна глава **(37)**.
- Внимателно поместувајте го паралелниот граничник **(8)**, додека не го допре сечилото за пила по целата должина.
- Држете го паралелниот граничник во оваа позиција и повторно притиснете ја затегнувачката дршка **(51)** надолу.
- Повторно цврсто затегнете ги завртките со внатрешна шестаголна глава **(77)**.

Поставување на силата на затегнување на паралелниот граничник

Затегнувачката сила на паралелниот граничник **(8)** може да попусти по честата употреба.

- Затегнете ја завртката за подесување **(31)**, додека не се фиксира паралелниот граничник на масата за сечење.

Подесување на лупата на паралелниот граничник (види слика P)

- Подесете го електричниот алат во работна позиција.
- Отстранете го заштитниот поклопец **(6)**.
- Поместувајте го паралелниот граничник **(8)** од десната страна додека не го допре сечилото за пила.

Проверка

Ознаката на лупата **(68)** мора да биде во една линија со 0-мм ознаката на скалата **(1)**.

Подесување

- Олабавете ја завртката **(78)** со крстест одвртувач и центрирајте го показателот на агли по должина на 0-мм ознаката.

Подесување на нивото на додатокот за маса (види слика Q)

Проверка

Предната страна на додатокот за маса **(32)** мора да биде во рамна линија со или малку под масата за сечење, а задната страна мора да биде во рамна линија или малку над масата за сечење.

Подесување

- Извадете го додатокот за маса **(32)**.
- Со клучот со внатрешна шестаголна глава **(37)** подесете го правилното ниво на четирите завртки за подесување **(79)**.

Чување и транспорт (види слики –)

Чување на елементите на уредот (види слики R1 – R6)

Електричниот алат Ви нуди можност сигурно да ги прицврстите елементите на уредот при чување.

- Извадете го дополнителниот паралелен граничник **(52)** од паралелниот граничник **(8)**.
- Сите олабавени делови на уредот ставете ги во депото за чување на кукиштето (види табела подолу).

Слика	Елемент на уредот	Депото за чување
R1	Заштитен поклопец	закачете го во делот на држачот (22) и затегнете со затезниот лост (49)
R2	Сет за прицврстување „Дополнителен паралелен граничник“ (39)	осигурете го во држачите (80)
R2	Адаптер за всисување (41)	вовлечете го во стегите (81)
R3	неискористени сечила за пила	закачете ги во депото за сечила за пила (82) и фиксирајте го поклопецот (14) со навртката за прицврстување (12)
R3	Прстенест клуч (15)	закачете ги во депото за сечила за пила (82) и фиксирајте го поклопецот (14) со навртката за прицврстување (12)
R3	Подвижна водечка летва (13)	фиксирајте со навртката за прицврстување (12)
R4	Клуч со внатрешна шестаголна глава (37)	вовлечете го во држачите (83)
R4	Паралелен граничник (8)	ставете го во депото за паралелниот граничник (36)

Слика	Елемент на уредот	Депо за чување
R5	Аголен граничник (3)	вовлечете го во стегите (23)
R6	Дополнителен паралелен граничник (52)	ставете го во депото за дополнителен паралелен граничник и фиксирајте со стегите (84)

Носење на електричниот алат

Пред транспортот на електричниот алат мора да ги извршите следните чекори:

- Подесете го електричниот алат во транспортна позиција (види „Транспортна позиција“, Страница 381).
 - Отстранете ги деловите на опремата, кои не може цврсто да се монтираат на електричниот алат. Ставете ги неискористените сечила за пила во затворена кутија, доколку сакате да ги транспортирате.
 - Притиснете на проширувањето на масата за сечење (11) целосно навнатре и притиснете на затезната дршка (18) за фиксирање надолу.
 - Притиснете на продолжетокот за маса за сечење (10) целосно навнатре и затегнете ги завртките за блокирање (38) на водилките (24).
 - Завиткајте го струјниот кабел околу држачот за кабел (42).
 - За подигање или транспорт користете ги рачките за носење (4).
- **За транспортирање на електричниот алат, користете ги секогаш уредите за транспорт, а не заштитните уреди.**

Одржување и сервис

Одржување и чистење

- **Пред било каква интервенција на електричниот алат, извлечете го струјниот приклучок од ѕидната дозна.**

Доколку е потребно користење на приклучен кабел, тогаш набавете го од **Bosch** или специјализирана продавница за **Bosch**-електрични алати, за да избегнете загрозување на безбедноста.

Чистење

- **Одржувајте ги чисти електричниот алат и отворите за проветрување, за да може добро и безбедно да работите.**

Отстранете ја правта и струготините со издувување со компресиран воздух или со четка по секоја работна постапка.

Подмачкување на електричниот алат



Средство за подмачкување:

Моторно масло SAE 10/SAE 20

- По потреба подмачкајте го електричниот алат на означените места (види слика S).

Овластената сервисна служба на Bosch овие работи ги извршува брзо и сигурно.

Средството за подмачкување и чистење отстранете го на еколошки прифатлив начин. Внимавајте на законските прописи.

Мерки за намалување на бучавата

Мерки на производителот:

- Фин старт
- Испорака со сечило за пила специјално развиено за намалување на бучавата

Мерки на корисникот:

- Монтажа без многу вибрации на стабилна работна површина
- Примена на сечила за пила со функција на намалување на бучавата
- Редовно чистење на сечилото за пила и електричниот алат

Опрема

	Број на дел/ артикл
Вреќичка за прав	2 605 411 205
Аголен граничник	2 610 015 508
Подвижна водечка летва	2 610 015 022
Работна подлога GTA 6000	0 601 B24 100

Сечила за пила за дрво и плочести материјали, панели и лајсни

Важи за следните типови:

3 601 M30 402/... 432/... 462/... 472

Сечило за пила 254 x 30 mm, 40 запци	2 608 640 443
Сечило за пила 254 x 30 mm, 60 запци	2 608 640 444

Важи за следните типови:

3 601 M30 442/... 4B2

Сечило за пила 254 x 25,4 mm, 40 запци	2 608 640 901
Сечило за пила 254 x 25,4 mm, 60 запци	2 608 640 902

Сервисна служба и совети при користење

Сервисната служба ќе одговори на Вашите прашања во врска со поправката и одржувањето на Вашиот производ како и резервните делови. Ознаки за експлозија и информации за резервните делови исто така ќе најдете на: **www.bosch-pt.com**

Тимот за советување при користење на Bosch ќе ви

помогне доколку имате прашања за нашите производи и опрема.

За сите прашања и нарачки на резервни делови, Ве молиме наведете го 10-цифрениот број од спецификационата плочка на производот.

Македонија

Д.Д.Електрис
Сава Ковачевиќ 47Нб, број 3
1000 Скопје
Е-пошта: dimce.dimcev@servis-bosch.mk
Интернет: www.servis-bosch.mk
Тел./факс: 02/ 246 76 10
Моб.: 070 595 888

Д.П.Т.У “РОЈКА”
Јани Лукровски бб; Т.Ц Автокоманда локал 69
1000 Скопје
Е-пошта: servisrojka@yahoo.com
Тел: +389 2 3174-303
Моб: +389 70 388-520, -530

Отстранување

Електричните алати, опремата и амбалажите треба да се отстранат на еколошки прифатлив начин.



Не ги фрлајте електричните алати во домашната канта за отпадоци!

Само за земјите од ЕУ:

Според Европската регулатива 2012/19/EU за електрични и електронски уреди и нивната имплементација во националното право, електричните алати што се вон употреба мора одделно да се собираат и да се рециклираат на еколошки прифатлив начин.

Srpski

Bezbednosne napomene

Opšte sigurnosne napomene za električne alate

⚠ UPOZORENJE Pročitajte sva sigurnosna upozorenja, uputstva, ilustracije i specifikacije isporučene uz ovaj električni alat. Propusti u pridržavanju svih dole navedenih uputstava mogu imati za posledicu električni udar, požar i/ili teške povrede.

Čuvajte sva upozorenja i uputstva za buduću upotrebu.

Pojam „električni alat“ upotrebljen u upozorenjima odnosi se na električne alate sa pogonom na struju (sa kablom) i na električne alate sa akumulatorskim pogonom (bez kabla).

Sigurnost radnog područja

- ▶ **Držite vaše radno područje čisto i dobro osvetljeno.** Nered ili neosvetljena radna područja mogu voditi nesrećama.
- ▶ **Ne radite sa električnim alatom u okolini ugroženoj eksplozijom, u kojoj se nalaze zapaljive tečnosti, gasovi ili prašina.** Električni alati stvaraju varnice koje mogu zapaliti prašinu ili isparenja.
- ▶ **Držite podalje decu i druge osobe za vreme korišćenja električnog alata.** Stvari koje vam odvrćaju pažnju mogu dovesti do gubitka kontrole.

Električna sigurnost

- ▶ **Priključni utikač električnog alata mora odgovarati utičnici. Utikač ne sme nikako da se menja. Ne upotrebljavajte adaptere utikača zajedno sa električnim alatima zaštićenim uzemljenjem.** Nemodifikovani utikači i odgovarajuće utičnice smanjuju rizik od električnog udara.
- ▶ **Izbegavajte kontakt telom sa uzemljenim površinama kao što su cevi, radijatori, šporeti i frižideri.** Postoji povećani rizik od električnog udara ako je vaše telo uzemljeno.
- ▶ **Držite električni alat što dalje od kiše ili vlage.** Prodor vode u električni alat povećava rizik od električnog udara.
- ▶ **Kabl ne koristite u druge svrhe. Nikada ne koristite kabl za nošenje električnog alata, ne vucite ga i ne izvlačite ga iz utičnice. Držite kabl dalje od vreline, ulja, oštih ivica ili pokretnih delova.** Oštećeni ili umršeni kablovi povećavaju rizik od električnog udara.
- ▶ **Ako sa električnim alatom radite na otvorenom, upotrebljavajte samo produžne kablove koji su pogodni za upotrebu na otvorenom.** Upotreba kabla pogodnog za upotrebu na otvorenom smanjuje rizik od električnog udara.
- ▶ **Ako ne možete da izbegnete rad sa električnim alatom u vlažnoj okolini, koristite zaštitni uređaj diferencijalne struje (RCD).** Upotreba zaštitnog uređaja diferencijalne struje smanjuje rizik od električnog udara.

Sigurnost osoblja

- ▶ **Budite pažljivi, pazite na to šta radite i postupajte razumno tokom rada sa vašim električnim alatom. Ne koristite električni alat ako ste umorni ili pod uticajem droge, alkohola ili lekova.** Momenat nepažnje kod upotrebe električnog alata može rezultirati ozbiljnim povredama.
- ▶ **Nosite ličnu zaštitnu opremu. Uvek nosite zaštitne naočare.** Nošenje zaštitne opreme, kao što je maska za prašinu, sigurnosne cipele koje ne klišu, zaštitni šlem ili zaštita za sluh, zavisno od vrste i upotrebe električnog alata, smanjuje rizik od povreda.
- ▶ **Izbegavajte nenamerno puštanje u rad. Uverite se da je električni alat isključen, pre nego što ga priključite na struju i/ili na akumulator, uzmete ga ili nosite.** Nošenje električnog alata sa prstom na prekidaču ili

priključivanje na struju uključenog električnog alata vodi do nesreće.

- ▶ **Uklonite bilo kakve ključeve za podešavanje ili ključeve za zavrtnjeve, pre nego što uključite električni alat.** Ostavljanje ključa za zavrtnjeve ili ključa prikačenog na rotirajući deo električnog alata može rezultirati ličnom povredom.
- ▶ **Izbegavajte neprirodno držanje tela. Pobrinite se uvek da stabilno stojite i u svako doba održavajte ravnotežu.** Ovo omogućava bolje upravljanje električnim alatom u neočekivanim situacijama.
- ▶ **Nosite pogodnu odeću. Ne nosite široku odeću ili nakit. Držite kosu i odeću dalje od pokretnih delova.** Pokretni delovi mogu zahvatiti široku odeću, nakit ili dugu kosu.
- ▶ **Ako mogu da se montiraju uređaji za usisavanje i skupljanje prašine, uverite se da li su priključeni i upotrebljeni kako treba.** Usisavanje prašine može smanjiti rizike koji su povezani sa prašinom.
- ▶ **Ne dozvolite da pouzdanje koje ste stekli čestom upotrebom alata utiče na to da postanete neoprezni i da zanemarite sigurnosne principe za upotrebu alata.** Neoprezno delovanje može prouzrokovati teške povrede u deliću sekunde.

Upotreba i briga o električnim alatima

- ▶ **Ne preopterećujte aparat. Upotrebljavajte električni alat koji je pogodan za vaš zadatak.** Odgovarajući električni alat radi bolje i sigurnije tempom za koji je projektovan.
- ▶ **Ne koristite električni alat čiji je prekidač u kvaru.** Svaki električni alat koji se ne može kontrolisati prekidačem je opasan i mora se popraviti.
- ▶ **Izvućite utikač iz utičnice i/ili izvadite akumulatorsku bateriju iz električnog alata, ukoliko je to moguće, pre nego što izvršite bilo kakva podešavanja, promenu pribora ili pre nego što uskladištite električni alat.** Takve preventivne sigurnosne mere smanjuju rizik od slučajnog pokretanja električnog alata.
- ▶ **Čuvajte nekorišćene električne alate izvan dometa dece i ne dozvoljavajte korišćenje alata osobama koje ne poznaju isti ili nisu pročitale ova uputstva.** U rukama neobučениh korisnika električni alati postaju opasni.
- ▶ **Održavajte električni alat i pribor. Proverite da li pokretni delovi aparata besprekorno funkcionišu i da li su dobro povezani, da li su delovi možda polomljeni ili su tako oštećeni da je ugroženo funkcionisanje električnog alata. Pre upotrebe popravite alat ukoliko je oštećen.** Mnoge nesreće su prouzrokovane lošim održavanjem električnih alata.
- ▶ **Održavajte alate za sečenje oštre i čiste.** Sa adekvatno održanim alatom za sečenje sa oštrim sečivima manja je verovatnoća da će doći do zapinjania i upravljanje je jednostavnije.
- ▶ **Upotrebljavajte električni alat, pribor, alate koji se umeću itd. prema ovim uputstvima. Obratite pažnju**

pritom na uslove rada i posao koji morate obaviti.

Upotreba električnog alata za namene drugačije od predviđenih može voditi opasnim situacijama.

- ▶ **Održavajte drške i prihvatne površine suvim, čistim i bez ostataka ulja ili masnoće.** Klizave drške ili prihvatne površine ne omogućavaju bezbedno rukovanje i upravljanje alatom u neočekivanim situacijama.

Servisiranje

- ▶ **Neka vam vaš električni alat popravlja samo kvalifikovano osoblje, koristeći samo originalne rezervne delove.** Ovo će osigurati očuvanje bezbednosti električnog alata.

Sigurnosna uputstva za stone testere

Upozorenja u vezi sa štitnicima

- ▶ **Držite štitnike na svom mestu. Štitnici moraju biti u ispravnom stanju i pravilno montirani.** Štitnik koji je labav, oštećen ili ne funkcioniše ispravno treba da se popravi ili zameni.
- ▶ **Za sve radnje presecanja uvek koristite štitnik sa sečivom i razdvojni nož.** Za radnje presecanja gde sečivo testere potpuno seče kroz debljinu predmeta obrade, štitnik i drugi sigurnosni uređaji pomažu u smanjenju rizika od povrede.
- ▶ **Odmah ponovo prikačite sistem za zaštitu po završetku radnje (poput uzlebljivanja) za koju je potrebno uklanjanje štitnika i/ili razdvojnog noža.** Štitnik i razdvojni nož pomažu u smanjenju rizika od povrede.
- ▶ **Vodite računa da sečivo testere ne dodiruje štitnik, razdvojni nož ili predmet obrade pre uključena prekidača.** Slučajni kontakt ovih predmeta i sečiva testere može da izazove opasnu situaciju.
- ▶ **Podesite razdvojni nož kao što je opisano u uputstvu za upotrebu.** Nepravilan razmak, postavljanje i poravnanje može dovesti do toga da razdvojni nož ne bude efikasan u smanjenju mogućnosti za povratne udarce.
- ▶ **Da bi razdvojni nož radio, potrebno je da bude u dodiru sa predmetom obrade.** Razdvojni nož je neefikasan u sečenju predmeta obrade koji su prekratki da bi bili u dodiru sa predmetom obrade. U takvim uslovima razdvojni nož ne može da spreči povratne udarce.
- ▶ **Koristite odgovarajuće sečivo testere za razdvojni nož.** Kako bi razdvojni nož funkcionisao pravilno, prečni sečiva testere mora da se podudara sa odgovarajućim razdvojnim nožem i telo testere mora da bude tanje od debljine razdvojnog noža i širina sečenja sečiva testere mora da bude šira od debljine razdvojnog noža.

Upozorenja za postupke sečenja

- ▶ **⚠ OPASNOST: Nikada ne stavljajte prste ili ruke u blizini ili u liniji sa sečivom testere.** Trenutak nepažnje ili omaška može da usmeri vašu ruku prema sečivu testere i da dovede do ozbiljne telesne povrede.

- ▶ **Predmet obrade pomerajte ka sečivu testere samo u suprotno od smera okretanja.** Pomeranje predmeta obrade u istom smeru u kom se okreće sečivo testere iznad stola može da dovede da predmet obrade i vaša ruka budu povučeni u sečivo testere.
- ▶ **Nemojte nikada koristiti ugaoni graničnik za ubacivanje predmeta obrade prilikom uzdužnog sečenja i nemojte koristiti paralelni graničnik kao graničnik dužine prilikom poprečnog sečenja pomoću ugaonog graničnika.** Istovremeno navođenje predmeta obrade pomoću paralelnog graničnika i ugaonog graničnika povećava mogućnost zapinjanja ili povratnog udara sečiva testere.
- ▶ **Prilikom uzdužnog sečenja, uvek primenjujte silu ubacivanja predmeta obrade između graničnika i sečiva testere. Koristite štap za guranje kada je rastojanje od graničnika i sečiva testere manje od 150 mm, a blok za guranje kada je ovo rastojanje manje od 50 mm.** Uredaji za „pomoć pri radu“ će držati vašu ruku na bezbednoj udaljenosti od sečiva testere.
- ▶ **Koristite samo štap za guranje koji je isporučio proizvođač ili koji je napravljen u skladu sa uputstvima.** Takav štap za guranje pruža dovoljnu udaljenost ruke od sečiva testere.
- ▶ **Nemojte nikada koristiti oštećeni ili isečeni štap za guranje.** Oštećeni štap za guranje može da se slomi i time izazove da vam ruka sklizne u sečivo testere.
- ▶ **Nemojte nijednu radnju obavljati „slobodnom rukom“.** Uvek koristite ili paralelni graničnik ili ugaoni graničnik za postavljanje i navođenje predmeta obrade. „Slobodnom rukom“ znači da koristite ruke za pridržavanje ili navođenje predmeta obrade, umesto paralelnog graničnika ili ugaonog graničnika. Testerisanje slobodnom rukom dovodi do odstupanja, zapinjanja i povratnih udara.
- ▶ **Nemojte nikada posezati oko ili preko sečiva testere dok se okreće.** Posezanje za predmetom obrade može dovesti do slučajnog dodira sa pokretnim sečivom testere.
- ▶ **Obezbedite pomoćnu podršku za predmet obrade sa zadnje i/ili bočnih strana stola testere za dugačke i/ili široke predmete obrade, kako bi ih zadržali poravnati.** Dugački i/ili široki predmet obrade ima tendenciju prevrtanja na ivici stola, dovodeći do gubitka kontrole, zapinjanja i povratnih udara sečiva testere.
- ▶ **Pomerajte predmet obrade ravnomernom brzinom. Nemojte savijati ili uvijati predmet obrade. Ako dođe do zaglavljivanja, odmah isključite alat, izvucite prekidač iz napajanja i zatim otklonite problem.** Zaglavljivanje sečiva testere predmetom obrade može dovesti do povratnog udara ili zagušenja motora.
- ▶ **Nemojte uklanjati komadiće odsečenog materijala dok testera radi.** Materijal se može zaglaviti između graničnika ili unutar štitnika sečiva testere i sečiva testere, uvlačeći vam prste u sečivo testere. Isključite testeru i sačekajte da se sečivo testere zaustavi pre nego što počnete da uklanjate materijal.

- ▶ **Koristite pomoćni graničnik u dodiru sa površinom stola prilikom uzdužnog sečenja predmeta obrade koji su tanji od 2 mm.** Tanki predmet obrade se može zaglaviti ispod paralelnog graničnika i izazvati povratni udarac.

Uzroci povratnog udara i povezana upozorenja

Povratni udarac je iznenadna reakcija predmeta obrade usled uklještenog, zaglavljeno sečiva testere ili pogrešno poravnate linije rezanja u predmetu obrade u odnosu na sečivo testere ili kada se deo predmeta obrade priklješti između sečiva testere i paralelnog graničnika ili drugog fiksiranog predmeta.

Predmet obrade se najčešće tokom povratnog udara odiže sa stola zadnjim delom sečiva testere i usmerava ka rukovaocu.

Povratni udarac je rezultat pogrešne upotrebe testere i/ili pogrešnih postupaka, odnosno uslova prilikom rada i može se izbeći preduzimanjem odgovarajućih mera opreza kako je naznačeno u nastavku.

- ▶ **Nemojte nikada stajati neposredno u liniji sa sečivom testere. Svoje telo uvek postavite sa iste strane sečiva testere sa koje se nalazi graničnik.** Povratni udarac može da predmet obrade pokrene velikom brzinom ka bilo kome ko stoji ispred ili u liniji sa sečivom testere.
- ▶ **Nemojte nikada posezati preko ili iza sečiva testere da biste povukli ili pridržali predmet obrade.** Može doći do slučajnog kontakta sa sečivom testere ili povratni udarac može povući vaše prste u sečivo testere.
- ▶ **Nemojte nikada držati i pritiskati predmet obrade koji odseca sečivo testere koje se okreće.** Pritiskanje predmeta obrade koji se odseca uz sečivo testere će dovesti do zapinjanja i povratnog udara.
- ▶ **Poravnajte graničnik da bude paralelan sa sečivom testere.** Pogrešno poravnat graničnik će uklještit predmet obrade uz sečivo testere i dovesti do povratnog udara.
- ▶ **Koristite dasku sa perima za navođenje predmeta obrade uz sto i graničnik prilikom sečenja koje ne preseca potpuno materijal, kao što je užlebljivanje.** Daska sa perima pomaže da se iskontrolise predmet obrade u slučaju povratnog udara.
- ▶ **Poduprite velike ploče kako biste umanjili rizik od priklještenja sečiva testere ili povratnog udara.** Velike ploče imaju običaj da ulegnu pod sopstvenom težinom. Ispod svih delova ploče koji izlaze van površine stola je potrebno postaviti potporu.
- ▶ **Budite posebno obazrivi prilikom sečenja predmeta obrade koji je uvijen, čvornovat, izvitoperen ili nema pravu ivicu, kako biste ga navodili pomoću ugaonog graničnika ili duž paralelnog graničnika.** Predmet obrade koji je izvitoperen, čvornovat je nestabilan i dovodi do odstupanja zaseka sečivom testere, zapinjanja i povratnog udara.
- ▶ **Nemojte nikada seći više od jednog predmeta obrade, naslaganih vertikalno ili horizontalno.** Sečivo testere bi

moglo da podigne jedan ili više komada i da izazove povratni udarac.

- ▶ **Kada ponovo pokrećete testeru sa sečivom u predmetu obrade, centrirajte sečivo testere u zasek tako da zubi testere ne budu u materijalu.** Ako sečivo testere zapinje, može podići predmet obrade i izazvati povratni udarac kada se ponovo započne sečenje.
- ▶ **Održavajte sečiva testere čistim, ostrim i sa dovoljnom garniturom. Nikada nemojte koristiti izvitoperena sečiva testere ili sečiva testere sa napuklim ili slomljenim zupcima.** Oštra i pravilno podešena sečiva testere svode zapinjanje, zagušenje i povratne udarce na najmanju meru.

Upozorenja za postupak rukovanja stonom testerom

- ▶ **Isključite stonu testeru i izvucite kabl za napajanje iz utičnice prilikom uklanjanja uloška stola, promene sečiva testere ili podešavanja razdvojnog noža ili štitnika sečiva testere, kao i kada ostavljate mašinu bez nadzora.** Pomoću mera predostrožnosti će se izbeći nesreće.
- ▶ **Nemojte nikada ostavljati bez nadzora stonu testeru koja radi. Isključite je i ne napuštajte alat dok se potpuno ne zaustavi.** Testera koja radi bez nadzora je nekontrolisana opasnost.
- ▶ **Postavite stonu testeru na dobro osvetljenom i ravnom mestu gde možete da održavate dobar položaj nogu i ravnotežu.** Treba da bude postavljena na mestu koje pruža dovoljno prostora za lako rukovanje veličinom vašeg predmeta obrade. Skučena, mračna mesta i neravni klizavi podovi mogu dovesti do nesreća.
- ▶ **Često čistite i uklanjajte piljevinu ispod stola testere i/ili uređaja za skupljanje prašine.** Nakupljena piljevina je zapaljiva i može da se samozapali.
- ▶ **Stona testera mora da se pričvrsti.** Stona testera koja nije pravilno pričvršćena može da se pomeri ili prevrne.
- ▶ **Uklonite alate, otpatke drveta itd. od stola pre nego što uključite stonu testeru.** Rasejanost ili mogućće zaglavljivanje može da bude opasno.
- ▶ **Uvek koristite sečiva testere pravilne veličine i oblika (dijamantski ili okrugli) sa nasadnim otvorima.** Sečiva testere koja ne odgovaraju potpornom hardveru testere će raditi van centra, što će dovesti do gubitka kontrole.
- ▶ **Nikada nemojte koristiti oštećene ili nepravilne načine potpore sečiva testere, poput prirubnica, podmetača sečiva testere, zavrtnja ili navrtki.** Ovi načini potpore su posebno dizajnirani za vašu testeru, za bezbedan rad i optimalni učinak.
- ▶ **Nemojte nikada stajati na stonjoj testeri, nemojte je koristiti kao oslonac.** Može doći do ozbiljne povrede ako se alat prevrne ili ako se slučajno dodirne alat za sečenje.
- ▶ **Vodite računa da sečivo testere bude postavljeno tako da se okreće u pravilnom smeru. Nemojte koristiti tocila, žičane četke ili abrazivne točkove na stonjoj testeri.** Nepravilno postavljanje sečiva testere ili upotreba dodatne opreme koja nije preporučena može da izazove ozbiljnu povredu.

Dodatne sigurnosne napomene

- ▶ **Prilikom montaže lista testere nosite zaštitne rukavice.** Postoji opasnost od povrede.
- ▶ **Nemojte upotrebljavati listove testera od HSS čelika.** Takvi listovi testere mogu lako da se slome.
- ▶ **Električni alat nemojte nikada da koristite bez podloge za sto. Zamenite neispravnu podlogu za sto.** Ukoliko je podloga za sto neispravan, možete se povrediti na list testere.
- ▶ **Neka radni prostor uvek bude čist.** Mešanje materijala je posebno opasno. Prašina lakog metala može da se zapali i eksplodira.
- ▶ **Izaberite odgovarajući list testere za materijal koji želite da obrađujete.**
- ▶ **Upotrebljavajte samo listove testere, koji odgovaraju karakteristikama koje su navedene u ovom uputstvu za rad, kao i na električnom alatu, i koji su prekontrolisani prema EN 847-1 i obeleženi na odgovarajući način.**
- ▶ **Upotrebljavajte samo listove testere koje je preporučio proizvođač ovog električnog alata i koji su pogodni za materijal koji želite da obrađujete.**
- ▶ **Predmet koji se obrađuje prevlačite preko lista testere isključivo dok list testere radi.** Inače postoji opasnost od povratnog udarca, kada list testere zakači u radnom komadu.

Simboli

Sledeći simboli mogu biti od značaja za upotrebu Vašeg električnog alata. Molimo da zapamtite simbole i njihovo značenje. Prava interpretacija simbola pomoći će Vam da bolje i sigurnije koristite električni alat.

Simboli i njihovo značenje



Rukama ne dopirite u područje testere, dok električni alat radi. Pri kontaktu sa listom testere postoji opasnost od povreda.



Nosite zaštitnu masku za prašinu.



Nosite zaštitu za sluh. Uticaj buke može da dovede do gubitka sluha.



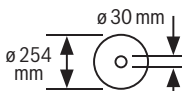
Nosite zaštitne naočare.

3 601 M30 402
3 601 M30 432

Simboli i njihovo značenje

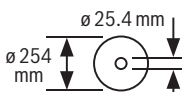
3 601 M30 462

3 601 M30 472



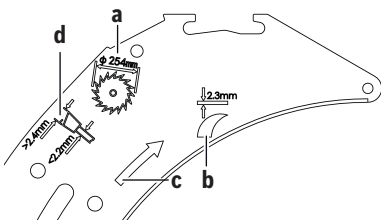
3 601 M30 442

3 601 M30 4B2



Obratite pažnju na dimenzije lista testere. Prečnik otvora mora odgovarati bez zazoru vretenu alata. Ukoliko je neophodno korišćenje reduktora, obratite pažnju na to da dimenzije reduktora odgovaraju debljini osnovnog lista i prečniku otvora lista testere, kao i prečniku vretena alata. Koristite po mogućstvu reduktore koji su isporučeni zajedno sa listovima testere.

Prečnik lista testere mora da odgovara podatku na simbolu.

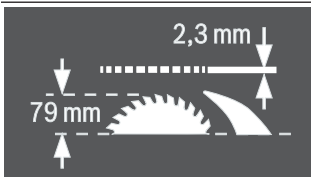


a Prečnik lista testere sme da iznosi maksimalno 254 mm.

b Debljina rascepnog klina iznosi 2,3 mm.

c Pravac presecanja zuba (pravac strelice na listu testere) mora da se poklapa sa smerom strelice na rascepnom klinu.

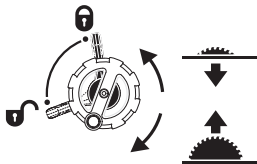
d Prilikom zamene lista testere, vodite računa o tome da širina sečenja ne sme da bude manja od 2,4 mm, dok debljina osnovnog lista ne sme da bude veća od 2,2 mm. U suprotnom, postoji opasnost da se rascepi klin zakači za radni komad.



Debljina rascepnog klina iznosi 2,3 mm.

Maksimalno moguća visina radnog komada iznosi 79 mm.

Simboli i njihovo značenje

**leva strana:**

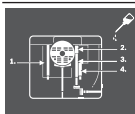
Pokazuje položaj poluge za blokadu za fiksiranje lista testere i pri podešavanju vertikalnog ugla iskošenja (list testere se može iskretati).

desna strana:

Prikazuje smer okretanja poluge za spuštanje (**transportni položaj**) i podizanje (**radni položaj**) lista testere.



Pravac okretanja nareckanog zavrtnja za fiksiranje/odvrtanje ugaonog graničnika na pokretnom stolu.



Pri potrebi nauljite električni alat na prikazanim mestima.



Električni alati klase zaštite II su ojačani ili su duplo izolovani.



Sa CE oznakom, proizvođač potvrđuje da je električni alat u skladu sa važećim EU smernicama.

Opis proizvoda i rada

**Pročitajte sve bezbednosne napomene i uputstva.**

Propusti u poštovanju bezbednosnih napomena i uputstava mogu da prouzrokuju električni udar, požar i/ili teške povrede.

Vodite računa o slikama u prednjem delu uputstva za rad.

Pravilna upotreba

Električni alat je određen, da kao stacionarni uređaj izvodi preseke po dužini i popreko sa pravim tokom presecanja u tvrdom i mekom drvetu kao i ivericama i pločama od vlakana. Pri tome su mogući horizontalni uglovi iskošenja -60° do $+60^\circ$, kao i vertikalni uglovi iskošenja od -1° do 47° .

Kod upotrebe odgovarajućih listova testere moguće je testerisanje aluminijumskih profila i plastike.

Prikazane komponente

Označavanje brojevima komponenti sa slika odnosi se na prikaz električnog alata na grafičkoj strani.

- (1) Skala za rastojanje lista testere od paralelnog graničnika
- (2) Pokretni klizač

- | | |
|--|--|
| (3) Ugaoni graničnik | (45) Ploča na dnu |
| (4) Hvataljka za nošenje | (46) Stezna poluga rascepnog klina |
| (5) Nalepnica za označavanje rezne linije | (47) Pozicione čivije za rascepi klin |
| (6) Zaštitni poklopac | (48) Otvori umetka za sto |
| (7) Rascepnik klin | (49) Zatezna poluga zaštitnog poklopca |
| (8) Paralelni graničnik | (50) Vodeća osovina zaštitnog poklopca |
| (9) Žleb vodice za ugaoni graničnik | (51) Zatezna drška paralelnog graničnika |
| (10) Produžetak stola za testiranje | (52) Dodatni paralelni graničnik |
| (11) Proširenje stola za testiranje | (53) Šina vodica ugaonog graničnika |
| (12) Pričvrtna navrtka za poklopac futrole lista testere i za kačenje pokretnog štapa | (54) Nareckani zavrtanj za fiksiranje ugaonog graničnika |
| (13) Pokretni štapa | (55) Set za pričvršćivanje „Profilna šina“ |
| (14) Poklopac futrole lista testere | (56) Nareckana navrtka za profilne šine |
| (15) Okasti ključ (24 mm; 23 mm) | (57) Donji poklopac lista testere |
| (16) Otvori za montažu | (58) Pričvrtni zavrtanj donjeg poklopca lista testere |
| (17) Sto za testiranje | (59) Zatezna navrtka |
| (18) Zatezna drška za proširenje stola za testiranje | (60) Blokadna poluga za vreteno |
| (19) Ručni točkić | (61) Zatezna prirubnica |
| (20) Ručica za podizanje i spuštanje lista testere | (62) Prihvatna prirubnica |
| (21) Sigurnosni poklopac prekidača za uključivanje-isključivanje | (63) Vreteno alata |
| (22) Držač za čuvanje zaštitnog poklopca | (64) Pokazivač ugla (vertikalno) |
| (23) Stezna spona za čuvanje ugaonog graničnika | (65) Dugme za fiksiranje za željeni ugao iskošenja (horizontalno) |
| (24) Vodeća šipka produžetka stola za testiranje | (66) Pokazivač ugla (horizontalno) na ugaonom graničniku |
| (25) Graničnik za ugao iskošenja od 45° (vertikalni) | (67) Lim za podešavanje |
| (26) Blokadna poluga za podešavanje vertikalnog ugla iskošenja | (68) Lupa |
| (27) Skala za ugao iskošenja (vertikalni) | (69) Pokazivač odstojanja stola za testiranje |
| (28) Graničnik za ugao iskošenja od 0° (vertikalni) | (70) Taster za uključivanje |
| (29) Zatezna drška za pokretni klizač | (71) Zavrtanj sa krastastom glavom za podešavanje graničnika na 0° |
| (30) Klinasti žleb vodice na stolu za testiranje za paralelni graničnik | (72) Zavrtanj za pokazivač ugla (vertikalni) |
| (31) Zavrtanj za podešavanje sile zatezanja paralelnog graničnika | (73) Zavrtanj sa krastastom glavom za podešavanje graničnika na 45° |
| (32) Umetak za sto | (74) Zavrtnji sa unutrašnjim šestouganim uredom (5 mm) spređa za podešavanje paralelnosti lista testere |
| (33) List testere | (75) Zavrtnji sa unutrašnjim šestouganim uredom (5 mm) pozadi za podešavanje paralelnosti lista testere |
| (34) Profilna šina | (76) Zavrtanj za pokazivač odstojanja stola za testiranje |
| (35) Žleb vodice za paralelni graničnik | (77) Šestougaoni zavrtnji (5 mm) za podešavanje paralelnosti paralelnih graničnika |
| (36) Futrola za paralelni graničnik | (78) Zavrtanj za pokazivač rastojanja paralelnog graničnika |
| (37) Šestougaoni ključ (5 mm) | (79) Zavrtnji za podešavanje umetka za sto |
| (38) Blokadni zavrtanj produžetka stola za testiranje | (80) Držač za čuvanje seta za pričvršćivanje „Dodatni paralelni graničnik“ |
| (39) Set za pričvršćivanje „Dodatni paralelni graničnik“ | (81) Stezna spona za čuvanje usisnog adaptera |
| (40) Kanal za izbacivanje piljevine | |
| (41) Usisni adapter | |
| (42) Držač kabla | |
| (43) Set za pričvršćivanje „Produžetak stola za testiranje“ | |
| (44) Klinasta vodica paralelnog graničnika | |

(82) Futrola za list testere

(83) Držač za čuvanje šestouganog ključa

(84) Stezna spona za čuvanje dodatnog paralelnog
graničnika**Tehnički podaci**

Stona kružna testera		GTS 10 XC	GTS 10 XC	GTS 10 XC
Broj artikla		3 601 M30 402 3 601 M30 472	3 601 M30 432	3 601 M30 462
Nominalna ulazna snaga	W	2100	2000	1650
Nominalni napon	V	220-240	230	110
Frekvencija	Hz	50/60	50/60	50/60
Broj obrtaja u praznom hodu	min ⁻¹	3200	4200	4200
Graničnik struje pri pokretanju		●	●	●
Inerciona kočnica		●	●	●
Zaštita od preopterećenja		●	●	●
Težina prema EPTA-Procedure 01:2014	kg	35,0	35,0	35,0
Klasa zaštite		□/II	□/II	□/II
Dimenzije (uključujući odvojive elemente uređaja)				
Širina x dubina x visina	mm	810 x 768 x 343	810 x 768 x 343	810 x 768 x 343
Dimenzije za odgovarajuće listove testere				
Prečnik lista testere	mm	254	254	254
Debljina osnovnog lista	mm	< 2,2	< 2,2	< 2,2
Min. debljina/razmetanje zuba	mm	> 2,4	> 2,4	> 2,4
Prečnik otvora	mm	30	30	30

Stona kružna testera		GTS 10 XC	GTS 10 XC
Broj artikla		3 601 M30 442	3 601 M30 4B2
Nominalna ulazna snaga	W	-	2100
Nominalna struja	A	9,1	-
Nominalni napon	V	220-240	220
Frekvencija	Hz	50/60	60
Broj obrtaja u praznom hodu	min ⁻¹	3200	3200
Graničnik struje pri pokretanju		●	●
Inerciona kočnica		●	●
Zaštita od preopterećenja		●	●
Težina prema EPTA-Procedure 01:2014	kg	35,0	35,0
Klasa zaštite		□/II	□/II
Dimenzije (uključujući odvojive elemente uređaja)			
Širina x dubina x visina	mm	810 x 768 x 343	810 x 768 x 343
Dimenzije za odgovarajuće listove testere			
Prečnik lista testere	mm	254	254
Debljina osnovnog lista	mm	< 2,2	< 2,2
Min. debljina/razmetanje zuba	mm	> 2,4	> 2,4
Prečnik otvora	mm	25,4	25,4

Maksimalne dimenzije radnog komada: (videti „Maksimalne dimenzije radnog komada“, Strana 400)

Informacija o šumovimaVrednosti emisije buke utvrđene u skladu sa **EN 62841-3-1**.

Pod A klasifikovan nivo buke električnog alata po pravilu iznosi: nivo zvučnog pritiska **92 dB(A)**; nivo zvučne snage **105 dB(A)**. Nesigurnost K = **3 dB**.

Nosite zaštitu za sluh!

Nivo emisije buke naveden u ovim uputstvima je izmeren prema standardizovanom mernom postupku i može se koristiti za poređenje električnih alata jedan sa drugim. Pogodna je i za privremenu procenu emisije buke.

Navedena vrednost emisije buke odgovara osnovnoj upotrebi električnog alata. Ako se električni alat upotrebljava za druge namene, sa drugim upotrebljenim alatima ili ako se nedovoljno održava, može doći do odstupanja vrednosti emisije buke. Ovo može u značajnoj meri povećati emisiju buke tokom celokupnog perioda korišćenja.

Za tačnu procenu emisije buke trebalo bi uzeti u obzir i vreme u kojem je uređaj isključen ili u situaciji da radi, ali nije stvarno u upotrebi. Ovo može značajno redukovati emisiju buke tokom celokupnog perioda korišćenja.

Montaža

- **Izbegavajte nenameran start električnog alata. Za vreme montaže i kod svih radova na električnom alatu nesme mrežni utikač da je priključen na struju.**

Obim isporuke

Pre prvog puštanja u rad električnog alata proverite, da li su isporučeni svi dole navedeni delovi:

- Stona kružna testera sa montiranim listom testere **(33)** i rascepnim klinom **(7)**
- Ugaoni graničnik **(3)**
- Profilna šina **(34)**
- Set za pričvršćivanje „Profilna šina“ **(55)** (vodeći lim, nareckana navrtka, zavrtnaj, podloška)
- Paralelni graničnik **(8)**
- Dodatni paralelni graničnik **(52)**
- Set za pričvršćivanje „Dodatni paralelni graničnik“ **(39)** (3 pričvršna zavrtnja, 3 podloške, 3 leptir-navrtke)
- Zaštitni poklopac **(6)**
- Produžetak stola **(10)**
- Set za pričvršćivanje „Produžetak stola“ **(43)** (2 pričvršna zavrtnja, 2 podloške, 1 viljuškasti ključ)
- Šestougaoni ključ **(37)**
- Okasti ključ **(15)**
- Poklopac futrole za list testere **(14)**
- Pokretni štap **(13)**
- Umetak za sto **(32)**
- Usisni adapter **(41)**

Napomena: Proverite, da li električni alat eventualno ima oštećenja.

Pre daljeg korišćenja električnog alata, morate pažljivo da proverite da li zaštitni mehanizam ili blago oštećeni delovi besprekorno i adekvatno funkcionišu. Prekontrolišite, da li pokretni delovi funkcionišu besprekorno i ne zaglavljuju, ili da li su delovi oštećeni. Svi delovi moraju biti ispravno

montirani i ispunjavati sve uslove, da bi obezbedili besprekoran rad.

Oštećeni uređaji zašтите i delovi moraju se stručno popraviti ili zameniti u priznatoj stručnoj radionici.

Montaža pojedinačnih delova

- Izvadite sve isporučene delove oprezno iz svoga pakovanja.
- Izvadite sav materijal od pakovanja električnog uređaja i isporučenog pribora.
- Otvorite rešetku na dnu **(45)** i uklonite materijal za pakovanje ispod bloka motora (videti sliku **a**).

Na samom kućištu su pričvršćeni sledeći elementi uređaja: pokretni štap **(13)**, okasti ključ **(15)**, šestougaoni ključ **(37)**, paralelni graničnik **(8)**, ugaoni graničnik **(3)**, usisni adapter **(41)**, dodatni paralelni graničnik **(52)** sa setom za pričvršćivanje **(39)**, zaštitni poklopac **(6)**.

- Kada vam je potreban neki od ovih elemenata uređaja, pažljivo ih izvadite iz deopa za čuvanje.

Vidite pritom takođe i slike **R1 – R6**.

Dodatni alat potreban uz obim isporuke:

- Odvračač za zavrtnje sa prerezom
- Odvračač za krstaste zavrtnje
- Ugaono granično merilo

Pozicioniranje rascepnog klina (videti slike **b1–b2**)

Napomena: Ukoliko je potrebno, pre pozicioniranja očistite sve delove koje treba montirati.

- Polugu **(20)** obrnite u smeru kazaljke na satu do graničnika, tako da se list testere **(33)** nalazi u najvišoj mogućoj poziciji iznad stola za testerisanje.
- Otpustite steznu polugu **(46)**.
- Rascepnik klin **(7)** gurajte u smeru stezne poluge **(46)**, sve dok ne bude mogao da se vuče nagore.
- Rascepnik klin vucite skroz nagore, tako da bude pozicioniran na sredini lista testere.
- Pustite da obe čivije **(47)** uđu u donje otvore na rascepnom klinu i ponovo čvrsto povucite steznu polugu **(46)**.

Montaža podloge za sto (videti sliku **c**)

- Podlogu za sto **(32)** zakačite u zadnje prereze **(48)** otvora za alat.
- Podlogu za sto spustite nadole.
- Pritisnite podlogu za sto tako da se uglati u prednji deo otvora za alat.

Prednja strana podloge za sto **(32)** mora da bude u nivou ili malo ispod stola testere, zadnja strana mora da bude u nivou ili malo iznad stola za testerisanje (videti „Podešavanje nivoa podloge za sto (videti sliku **Q**)“, Strana 402).

Montaža zaštitnog poklopc (videti slike **d1–d2**)

Napomena: Montirajte zaštitni poklopac samo kada je rascepnik klin montiran u najvišem položaju neposredno iznad sredine lista testere (videti sliku **b2**). Zaštitni poklopac nemojte da montirate kada se rascepnik klin nalazi u najnižem

položaju (status isporuke ili pozicija za rezanje žlebova (videti sliku b1).

- Otpustite steznu polugu (49) i skinite zaštitni poklopac (6) iz držača (22).
- Jednom rukom držite zaštitu lista testere (gornja metalna šina) na zaštitnom poklopcu (6), a drugom rukom steznu polugu (49) nagore.
- Gurajte vodeće zavrtnje (50) unazad, u žleb na rascepnom klinu (7).
- Zaštitni poklopac (6) pomerajte nadole, sve dok zaštita lista testere (metalna šina) ne bude stajala **paralelno** površini stola za testerisanje (17).
- Pritisnite steznu polugu (49) nadole. Stezna poluga mora da osetno i čujno ude u ležište a zaštitni poklopac (6) treba da bude čvrsto i bezbedno montiran.

► **Pre svakog korišćenja proverite da li se zaštitni poklopac nesmetano pomera. Nemojte koristiti električni alat, ako se zaštitni poklopac ne pokreće slobodno i ne zatvori se odmah.**

Montaža produžetka stola za testerisanje (videti sliku e)

Za montažu koristite set za pričvršćivanje „Produžetak stola za testerisanje“ (43) (2 pričvršna zavrtnja, 2 podloške, 1 viljuškasti ključ).

- Zavrtnje produžetka stola za testerisanje (10) vodećim šipkama (24). Fiksirajte pritom vodeće šipke viljuškastim ključem, dok pritežete pričvršne zavrtnje šestougaonim ključem.
- Otvori u produžetku stola za testerisanje moraju biti pritom okrenuti nagore.

Montaža paralelnog graničnika (videti sliku f)

Paralelni graničnik (8) se može pozicionirati bilo levo ili desno od lista testere.

- Otpustite zateznu dršku (51) paralelnog graničnika (8). Time se rasterećuje klinasta vodica (44).
- Postavite prvo paralelni graničnik u žleb vodice (30) stola za testerisanje. Pozicionirajte paralelni graničnik u prednji žleb vodice (35) stola za testerisanje. Paralelni graničnik se sada može po želji pomerati.
- Za fiksiranje paralelnog graničnika, pritisnite zateznu dršku (51) nadole.

Montaža dodatnog paralelnog graničnika (videti sliku g)

Za sečenje testerom uskih radnih komada i za sečenje pod vertikalnim uglom iskošenja, dodatni paralelni graničnik (52) morate montirati na paralelni graničnik (8). Dodatni paralelni graničnik se po potrebi može montirati levo ili desno na paralelnom graničniku (8).

Za montažu koristite set za pričvršćivanje „Dodatni paralelni graničnik“ (39) (2 pričvršna zavrtnja, 2 podloške, 2 leptirnavrtke).

- Postavite pričvršne zavrtnje kroz bočne otvore na paralelnom graničniku (8).
- Glave zavrtnjeva služe pritom kao vodica dodatnog paralelnog graničnika.

- Gurnite dodatni paralelni graničnik (52) preko glava pričvršnih zavrtnjeva.
- Postavite podloške na pričvršne zavrtnje i zategnite zavrtnje pomoću leptirnavrtki.

Montaža ugaonog graničnika (videti sliku h1 – h2)

- Ubacite šinu (53) ugaonog graničnika (3) u jedan od za to predviđenih žlebova vodice (9) stola za testerisanje.

Napomena: Pozicija ugaonog graničnika može da se fiksira u levom žlebu vodice stezanjem nareckanog zavrtnja (54) na pokretni klizač (2).

Radi boljeg postavljanja dugih radnih komada, ugaoni graničnik se može proširiti pomoću profilne šine (34).

- Po potrebi, montirajte profilnu šinu pomoću seta za pričvršćivanje (55) na ugaoni graničnik.

Usisavanje prašine/piljevine

Prašine od materijala kao što je premaz koji sadrži olovo, neke vrste drveta, minerali i metal mogu biti štetni po zdravlje. Dodir ili udisanje prašine mogu izazvati alergijske reakcije i/ili oboljenja disajnih puteva radnika ili osoba koje se nalaze u blizini.

Neke prašine kao od hrasta i bukve važe kao izazivači raka, posebno u vezi sa dodatnim materijama za obradu drveta (hromati, zaštitna sredstva za drvo). Sa materijalom koji sadrži azbest smeju raditi samo stručnjaci.

- Koristite što je više moguće usisavanje prašine pogodno za materijal.
- Pobrinite se za dobro provetranje radnog mesta.
- Preporučuje se, da se nosi zaštitna maska za disanje sa klasom filtera P2.

Obratite pažnju na propise za materijale koje treba obrađivati u Vašoj zemlji.

Usisavanje prašine/piljevine može biti blokirano prašinom ili piljevinom ili lomljenim komadima od radnog komada.

- Isključite električni alat i izvucite mrežni utikač iz utičnice.
- Sačekajte dok se list testere u potpunosti ne zaustavi.
- Pronadite uzrok blokade i uklonite je.

► Izbegavajte sakupljanje prašine na radnom mestu.

Prašine se mogu lako zapaliti.

► Da biste izbegli opasnost od požara pri testerisanju aluminijuma, ispraznite kanal za izbacivanje piljevine i donji poklopac lista testere i ne koristite usisavanje piljevine.

Spoljno usisavanje (videti sliku i)

Koristite isporučeni usisni adapter (41), da biste priključili usisivač na kanal za izbacivanje piljevine (40).

- Utaknite usisni adapter (41) i crevo za usisavanje.

Usisivač mora biti pogodan za materijal koji treba obrađivati. Koristite prilikom usisavanja posebno po zdravlje štetnih prašina, prašine koje izazivaju rak ili suvih prašina specijalan usisivač.

Očistite donji poklopac lista testere (videti sliku j)

Za uklanjanje komada odlomljenih sa radnog komada i većih strugotina, donji poklopac lista testere (57) može da se otvori.

- Isključite električni alat i izvucite mrežni utikač iz utičnice.
- Sačekajte dok se list testere skroz ne zaustavi.
- Iskrenite električni alat na stranu.
- Otpustite dva pričvrstna zavrtnja ploče na dnu (45) šestougaoim ključem (37) i otvorite poklopca na dnu.
- Otpustite pričvrstne zavrtnje (58) i otvorite donji poklopac lista testere (57).
- Uklonite lomljene komade radnog komada i piljevinu.
- Zavrtite donji poklopac lista testere i ponovo ga zavrtite. Zavrtite ploču na dnu ponovo.
- Dovedite električni alat u radni položaj.

Stacionarna ili fleksibilna montaža

- ▶ **Da bi se obezbedilo bezbedno rukovanje, morate pre upotrebe da montirate električni alat na ravnu i stabilnu radnu površinu (na primer radni sto).**

Montaža na radnu površinu (videti sliku k)

- Pričvrstite električni alat nekim pogodnom spojem zavrtnja na radnu površinu. Za to služe otvori (16).

Montaža na Bosch radni sto (videti sliku l)

Bosch radni stolovi (npr. **GTA 6000**) nude električnom alatu stabilnost na svakoj podlozi sa nožicama koje se podešavaju po visini.

- ▶ **Pročitajte sve upozoravajuće napomene i uputstva koja su priložena uz radni sto.** Propusti kod pridržavanja upozorenja i uputstava mogu imati za posledicu električni udar, požar i/ili teške povrede.
- ▶ **Postavite radni sto ispravno, pre nego što montirate električni alat.** Besprekorna montaža je važna da bi sprečili rizik od urušavanja.
- Montirajte električni alat u transportnom položaju na radni sto.

Zamena lista testere (videti slike m1 – m4)

- ▶ **Izvucite pre svih radova na električnom alatu mrežni utikač iz utičnice.**
- ▶ **Prilikom montaže lista testere nosite zaštitne rukavice.** Postoji opasnost od povrede.
- ▶ **Koristite samo listove testere čija je maksimalno dozvoljena brzina veća od broja obrtaja u praznom hodu vašeg električnog alata.**
- ▶ **Upotrebjavajte samo listove testere, koji odgovaraju karakteristikama koje su navedene u ovom uputstvu za rad, kao i na električnom alatu, i koji su prekontrolisani prema EN 847-1 i obeleženi na odgovarajući način.**
- ▶ **Upotrebjavajte samo listove testere koje je preporučio proizvođač ovog električnog alata i koji su pogodni za materijal koji želite da obrađujete.**

- ▶ **Nemojte upotrebljavati listove testera od HSS čelika.**

Takvi listovi testere mogu lako da se slome.

Demontaža lista testere

- Polugu (20) obrnite u smeru kazaljke na satu do graničnika, tako da se list testere (33) nalazi u najvišoj mogućoj poziciji iznad stola za testerisanje.
- Otvorite steznu polugu (49) i skinite zaštitni poklopac (6) iz žleba na rasepnom klinu (7).
- Pomoću odvijača pomerite podlogu za sto (32) napred i izvadite je iz otvora za alat.
- Okrećite zateznu navrtku (59) pomoću okastog ključa (15) i istovremeno pritisakajte zaustavnu polugu vretena (60), dok ne ulegne.
- Držite polugu za blokadu vretena zategnutu i odvrnite zatezne navrtke suprotno od kazaljke na satu.
- Skinite zateznu prirubnicu (61).
- Skinite list testere (33).

Montaža lista testere

Ukoliko je neophodno, očistite pre ugradnje sve delove koje treba montirati.

- Stavite novi list testere na zateznu prirubnicu (63) na vretenu alata (62).

Napomena: Nemojte da upotrebljavate suviše male listove testere. Radijalni žleb između lista testere i rasepnog klina sme da iznosi najviše 3 – 8 mm.

- ▶ **Pri ugradnji obratite pažnju na to da se pravac presecanja zuba (pravac strelice na listu testere) poklapa sa smerom strelice na rasepnom klinu!**
- Postavite zateznu prirubnicu (61) i zateznu navrtku (59).
- Okrećite zateznu navrtku (59) pomoću okastog ključa (15) i istovremeno pritisakajte zaustavnu polugu vretena (60), dok ne ulegne.
- Stegnite čvrsto zateznu navrtku u pravcu kazaljke na satu.
- Ponovo umetnite podlogu za sto (32).
- Ponovo montirajte zaštitni poklopac (6).

Režim rada

- ▶ **Izvucite pre svih radova na električnom alatu mrežni utikač iz utičnice.**

Transportna i radna pozicija lista testere**Transportna pozicija**

- Uklonite zaštitni poklopac (6), uklonite umetak za sto (32) i pozicionirajte rasepni klin (7) u najnižem položaju. Ponovo umetnite umetak za sto (32).
- Ručicu (20) obrćite suprotno smeru obrtanja kazaljke na satu, dok se zupci lista testere (33) ne nađu ispod stola za testerisanje (17).
- Gurnite proširenje stola za testerisanje (11) sasvim unutra. Pritisnite zateznu dršku (18) nadole. Time je učvršćeno proširenje stola za testerisanje.

Radna pozicija

- Pozicionirajte rascepnii klin (7) u najvišem položaju neposredno iznad sredine lista testere, ubacite podlogu za sto (32) i montirajte zaštitni poklopac (6).
- Polugu (20) obrćite u pravcu obrtanja kazaljke na satu, dok se gornji zupci lista testere (33) ne nađu oko 3 – 6 mm iznad radnog komada.

Povećavanje stola za testerisanje

Dugi i teški radni komadi moraju se na slobodnom kraju podupreti ili osloniti.

Proširenje stola za testerisanje (videti sliku A)

Proširenje stola za testerisanje (11) proširuje sto za testerisanje (17) udesno.

- Povucite zateznu dršku (18) za proširenje stola za testerisanje do kraja nagore.
- Izvucite proširenje stola za testerisanje (11) do željenog položaja prema spolja.
- Pritisnite zateznu dršku (18) nadole. Time je učvršćeno proširenje stola za testerisanje.

Produžetak stola za testerisanje (videti sliku B)

Produžetak stola za testerisanje (10) produžuje sto za testerisanje (17) ka pozadi.

- Otpustite blokadni zavrtnaj (38) na levoj vodećoj šipci.
- Izvlaćite produžetak stola za testerisanje (10) do željenog položaja ka spolja.
- Za fiksiranje pozicije pritegnite blokadni zavrtnaj (38).

Kod teških radnih komada, po potrebi morate podupreti produžetak stola za testerisanje.

Pokretni klizać (videti sliku C)

Pomoću pokretnog klizača (2) možete da testerišete radne komade do maksimalne širine od 350 mm.

Istovremeno se postiže visok nivo preciznosti prilikom testerisanja pre svega sa ugaonim graničnikom (3) (videti „Testerisanje horizontalnih uglova iskošenja pomoću pokretnog klizača“, Strana 400).

- Povucite zateznu dršku (29) za pokretni klizać do kraja nagore.
Pokretni klizać se može tako kako napred tako i unazad pomerati do graničnika.

Podešavanje vertikalnog i horizontalnog ugla iskošenja

Radi obezbeđivanja preciznih sečenja morate posle intenzivne upotrebe prekontrolisati osnovna podešavanja električnog alata i u datom slučaju podesiti.

Podešavanje vertikalnog ugla iskošenja (list testere) (videti sliku D)

Vertikalni ugao iskošenja može da se podešava u oblasti od -1° do 47°.

- Otpustite blokadnu polugu (26) okretanjem suprotno smeru kretanja kazaljke na satu.

Napomena: Kada se blokadna poluga potpuno otpusti, list testere se usled gravitacije pomera u položaj na oko 30°.

- Povucite ili pritisnite ručni točkić (19) duž kućišta dok se pokazivač ugla (64) ne pokaže željeni vertikalni ugao iskošenja.
- Držite ručni točkić u ovom položaju i ponovo pritegnite blokadnu polugu (26).

Za brzo i precizno podešavanje standardnih uglova od 0° i 45° predviđeni su fabrički podešeni graničnici ((28), (25)).

Podešavanje horizontalnog ugla iskošenja (ugaoni graničnik) (videti sliku E)

Napomena: Za rezove sa suženjima (dugi klinovi) koristite odgovarajuće elemente.

Horizontalni ugao iskošenja može da se podešava u oblasti od 60° (sa leve strane) do 60° (sa desne strane).

- Otpustite točkić za fiksiranje (65), ako je zavrnut.
- Obrćite ugaoni graničnik dok pokazivač ugla (66) ne prikaže željeni ugao iskošenja na skali.
- Ponovo zavrnite točkić za fiksiranje (65).

Za brzo i precizno podešavanje često korišćenih uglova iskošenja predviđeni su na ugaonom graničniku (3) zavrtnji graničnika za ugao od 45° (sa leve/desne strane) i 0°.

- Otpustite točkić za fiksiranje (65), ako je zavrnut.
- Preklopite lim za podešavanje (67) prema spolja.
- Okrećite ugaoni graničnik tako da se navoj željenog zavrtnja graničnika nalazi desno od lima za podešavanje.
- Preklopite lim za podešavanje (67) prema unutra i okrećite ugaoni graničnik dok navoj zavrtnja graničnika ne nalegne na lim za podešavanje.
- Ponovo zavrnite točkić za fiksiranje (65).

Podešavanje paralelnog graničnika

Paralelni graničnik (8) se može pozicionirati levo (crna skala) ili desno (srebrna skala) od lista testere. Oznaka u lupi (68) pokazuje na skali (1) podešeno rastojanje paralelnog graničnika od lista testere.

Postavite paralelni graničnik na željenoj strani lista testere (videti „Montaža paralelnog graničnika (videti sliku f)“, Strana 396).

Podešavanje paralelnog graničnika pri neizvučenom stolu za testerisanje

- Otpustite zateznu dršku (51) paralelnog graničnika (8). Pomerajte paralelni graničnik dok se oznaka u lupi (68) ne pojavi na željenom rastojanju od lista testere. Pri neizvučenom stolu za testerisanje važi donji natpis na srebrnoj skali (1).
- Za fiksiranje, pritisnite zateznu dršku (51) nadole.

Podešavanje paralelnog graničnika pri izvučenom stolu za testerisanje (videti sliku F)

- Pozicionirajte paralelni graničnik desno od lista testere. Pomerajte paralelni graničnik dok se oznaka ne pojavi u lupi (68) na donjoj skali 33 cm. Za fiksiranje, pritisnite zateznu dršku (51) nadole.
- Povucite zateznu dršku (18) za proširenje stola za testerisanje do kraja nagore.

- Povucite proširenje stola za testerisanje **(11)** prema spoljnoj strani dok pokazivač rastojanja **(69)** na gornjoj skali ne pokaže željeno rastojanje od lista testere.
- Pritisnite zateznu dršku **(18)** nadole. Time je učvršćeno proširenje stola za testerisanje.

Podešavanje dodatnog paralelnog graničnika (videti sliku G)

Za sečenje testerom uskih radnih komada i za sečenje pod vertikalnim uglom iskošenja, dodatni paralelni graničnik **(52)** morate montirati na paralelni graničnik **(8)**. Dodatni paralelni graničnik se po potrebi može montirati levo ili desno na paralelnom graničniku **(8)**.

Radni komadi se mogu zaglaviti pri testerisanju između paralelnog graničnika i lista testere, mogu biti i zahvaćeni listom testere i odbačeni.

Stoga podesite tako dodatak paralelnog graničnika, da se kraj vodice završava u području između prvog zuba lista testere i prednje ivice rasepnog klina.

- U tu svrhu otpustite obe leptir-navrtke **(39)** i gurnite dodatni paralelni graničnik samo do dva prednja zavrtnja za pričvršćivanje.
- Ponovo stegnite leptir navrtke.

Podešavanje rasepnog klina

Rascepni klin **(7)** sprečava da se list testere **(33)** zaglavi u rezu. Postoji inače opasnost povratnog udarca, ako list testere zaglavi u radnom komadu.

Pazite stoga uvek na to da se rascepni klin korektno podesi:

- Radijalni žleb između lista testere i rasepnog klina sme da iznosi najviše 3 – 8 mm.
- Debljina rasepnog klina mora biti manja od širine presecanja i veća od debljine osnovnog lista.
- Rascepni klin mora uvek da bude u jednoj liniji sa listom testere.
- Za normalno presecanje rascepni klin mora uvek biti u najvišoj mogućoj poziciji.

Podešavanje visine rasepnog klina (videti sliku H)

Za testerisanje žlebova morate podesiti visinu rasepnog klina.

► **Električni alat koristite za porubljivanje ili izradu žlebova samo sa odgovarajućim zaštitnim elementom (npr. zaštitnom haubom, potisnim češljem).**

- Otvorite steznu polugu **(49)** i skinite zaštitni poklopac **(6)** iz žleba na rasepnom klinu **(7)**. Kako bi se zaštitni poklopac zaštitio od oštećenja, deponujte ga u predviđenom držaču **(22)** na kućištu (pogledajte i sliku **R1**).
- Polugu **(20)** obrnite u smeru kazaljke na satu do graničnika, tako da se list testere **(33)** nalazi u najvišoj mogućoj poziciji iznad stola za testerisanje.
- Otpustite steznu polugu **(46)**.
- Rascepni klin skinite sa čivija **(47)** (zateznu polugu **(46)** povucite malo ka spolja) i pomerajte rasepni klin **(7)** do kraja nadole.

- Pustite da obe čivije **(47)** uđu u donje gornje na rasepnom klinu i ponovo čvrsto povucite steznu polugu **(46)**.

Puštanje u rad

► **Obratite pažnju na napon mreže!** Napon strujnog izvora mora biti usaglašen sa podacima na tipskoj tablici električnog alata.

Uključivanje (videti sliku I)

- Zatvorite sigurnosni poklopac **(21)** nagore.
- Za puštanje u rad pritisnite zeleni taster za uključivanje **(70)**.

Isključivanje (videti sliku I2)

- Pritisnite sigurnosni poklopac **(21)**.

Nestanak struje

Prekidač za uključivanje/isključivanje je tzv. prekidač nultog napona, koji sprečava ponovno pokretanje električnog alata nakon nestanka struje (npr. izvlačenje mrežnog utikača tokom rada).

Kako bi električni alat nakon toga ponovo bio pušten u rad, morate da pritisnete zeleni taster za uključivanje/isključivanje **(70)**.

Napomene za rad

Opšta upozorenja o testeru

- **Kod svih presecanja morate prvo obezbediti, da list testere nikada ne može dodirivati graničnike ili druge delove uređaja.**
- **Električni alat koristite za porubljivanje ili izradu žlebova samo sa odgovarajućim zaštitnim elementom (npr. zaštitnom haubom, potisnim češljem).**
- **Nemojte električni alat upotrebljavati za pravljenje proreza (na završnom žlebu predmeta koji se obrađuje).**

Čuvajte list testere od udarca i potresa. Ne izlažite list testere bočnom pritisku.

Klin za procep mora biti u ravni sa listom testere, da bi izbegli zaglavljivanje radnog komada.

Ne obrađujte izvijene radne komade. Radni komad mora uvek imati ravnu ivicu radi naleganja na paralelni graničnik.

Čuvajte uvek pokretni klišee na električnom alatu.

Pozicija rukovaoca (videti sliku J)

- **Nemojte nikada stajati neposredno u liniji sa sečivom testere. Svoje telo uvek postavite sa iste strane sečiva testere sa koje se nalazi graničnik.** Povratni udarac može da predmet obrade pokrene velikom brzinom ka bilo kome ko stoji ispred ili u liniji sa sečivom testere.
- Držite podalje ruke, prste i šake od rotirajućeg lista testere.

Obratite pažnju pritom na sledeća uputstva:

- Držite radni komad sigurno sa obe ruke i pritisnite ga čvrsto sa obe ruke na stolu za testerisanje.

- Za uske radne komade i za sečenje vertikalnih uglova iskošenja, uvek upotrebljavajte isporučeni klizni štap **(13)** i dodatni paralelni graničnik **(52)**.

Obeležavanje rezne linije (videti sliku K)

- Na okrugloj žutoj nalepnici **(5)** označite debljinu lista testere.
Na taj način možete tačno pozicionirati radni komad za testerisanje testeru, ne otvarajući zaštitni poklopac.

Maksimalne dimenzije radnog komada

vertikalni ugao iskošenja	maks. visina radnog komada [mm]
0°	79
45°	56

Testerisanje

Testerisanje pravih preseka

- Podesite paralelni graničnik **(8)** na željenu širinu reza (videti „Podešavanje paralelnog graničnika“, Strana 398).
- Postavite radni komad na sto za testerisanje ispred zaštitnog poklopca **(6)**.
- Podignite ili spustite list testere pomoću ručice **(20)** dok se gornji zupci lista testere **(33)** ne nađu otprilike na 3–6 mm iznad radnog komada.
- Uključite električni alat.
- Presecite radni komad sa ravnomernim pomeranjem napred.
Ako primenite preveliki pritisak, vrhovi lista testere mogu da se pregreju i radni komad može da se ošteti.
- Isključite električni alat i sačekajte dok se list testere skroz ne zaustavi.

Testerisanje vertikalnih uglova iskošenja

- Podesite željeni vertikalni ugao iskošenja lista testere.
Kada je list testere nagnut nalevo, graničnik mora da bude desno od lista testere.
- Pratite radne korake prema: (videti „Testerisanje pravih preseka“, Strana 400)

Rezanje sa horizontalnim uglom iskošenja (videti sliku L)

- Podesite željeni horizontalni ugao iskošenja na ugaonom graničniku **(3)**.
- Postavite radni komad na profilnu šinu **(34)**.
Profil ne sme da se nalazi na liniji sečenja. U tom slučaju otpustite nareckanu navrtku **(56)** i pomerite profilnu šinu.
- Podignite ili spustite list testere pomoću poluge **(20)** dok se gornji zupci lista testere **(33)** ne nađu oko 3 – 6 mm iznad radnog komada.
- Uključite električni alat.
- Jednom rukom radni komad pritiskajte prema profilnoj šini **(34)** a drugom rukom graničnik ugla lagano pomerajte na točkić za fiksiranje **(65)** u žlebu vodice **(9)** prema napred.
- Isključite električni alat i sačekajte dok se list testere skroz ne zaustavi.

Testerisanje horizontalnih uglova iskošenja sa blokiranim pokretnim klizačem

- Podesite željeni horizontalni ugao iskošenja na ugaonom graničniku **(3)**.
- Ugaoni graničnik **(3)** mora slobodno da se pokreće u žlebu vodice **(9)** (levo ili desno). Po potrebi, otpustite nareckani zavrtnj **(54)**.
- Pratite radne korake prema: (videti „Testerisanje pravih preseka“, Strana 400)

Testerisanje horizontalnih uglova iskošenja pomoću pokretnog klizača

- Podesite željeni horizontalni ugao iskošenja na ugaonom graničniku **(3)**.
- Povucite zateznu dršku **(29)** za pokretni klizač do kraja nagore i povucite pokretni klizač **(2)** ka napred.
- Postavite radni komad na sto za testerisanje ispred zaštitnog poklopca **(6)**.
- Pozicionirajte ugaoni graničnik **(3)** ispred radnog komada u levi žleb vodice **(9)**. Blokirate ovaj položaj pritezanjem nareckanog zavrtnja **(54)**.
- Pratite radne korake prema: (videti „Testerisanje pravih preseka“, Strana 400)

Provera i podešavanje osnovnih podešavanja

Radi obezbeđivanja preciznih sečenja morate posle intenzivne upotrebe prekontrolisati osnovna podešavanja električnog alata i u datom slučaju podesiti.
Za to Vam je potrebno iskustvo i odgovarajući specijalni alat. Bosch-servis izvodi ovaj posao brzo i pouzdano.

Podešavanje graničnika za standardni ugao iskošenja od 0°/45° (vertikalno)

- Dovedite električni alat u radni položaj.
- Podesite vertikalni ugao iskošenja lista testere od 0°.
- Uklonite zaštitni poklopac **(6)**.

Provera (videti sliku M1)

- Postavite uglomer na 90° i stavite ga na sto za testerisanje **(17)**.

Krak uglomera mora da bude u ravni sa listom testere **(33)** na celoj dužini.

Podešavanje (videti sliku M2)

- Otpustite zavrtnj **(71)**. Tada se može pomeriti graničnik od 0° **(28)**.
- Otpustite blokadnu polugu **(26)**.
- Pomerite ručni točkić **(19)** prema graničniku od 0°, dok krak uglomera ne bude celom dužinom u ravni sa listom testere.
- Držite ručni točkić u ovom položaju i ponovo pritegnite blokadnu polugu **(26)**.
- Ponovo pričvrstite zavrtnj **(71)**.

Ako pokazivač ugla **(64)** posle podešavanja nije u liniji sa oznakom 0° skale **(27)**, otpustite zavrtnj **(72)** pomoću uobičajenog krstastog odvrtča i poravnajte pokazivač ugla duž oznake za 0°.

Ponovite gore navedene radne korake na odgovarajući način za vertikalni ugao iskošenja od 45° (otпустite zavrtnj (73); pomerite graničnik za 45° (25)). Pokazivač ugla (64) pri tom ne sme ponovo da se razdesi.

Provera (videti sliku M1)

- Skinite umetak za sto (32) Montaža umetka za sto (videti sliku X).
- Postavite ugaono granično merilo na 90° i stavite ga na sto za testerisanje (17).

Krak ugaonog graničnog merila mora da bude u ravni sa listom testere (33) na celoj dužini.

Podešavanje (videti sliku M2)

- Otпустite zavrtnj (71). Tada se može pomeriti graničnik od 0° (28).
- Otпустite blokadnu polugu (26).
- Pomerite ručni točkić (19) prema graničniku od 0°, dok krak ugaonog graničnog merila ne bude celom dužinom u ravni sa listom testere.
- Držite ručni točkić u ovom položaju i ponovo pritegnite blokadnu polugu (26).
- Ponovo pričvrstite zavrtnj (71).
- Ponovo montirajte umetak za sto (32) Montaža umetka za sto (videti sliku X).

Ako pokazivač ugla (64) posle podešavanja nije u liniji sa oznakom 0° skale (27), otпустite zavrtnj (72) pomoću standardnog krstastog odvrtčača i poravnajte pokazivač ugla duž oznake za 0°.

Ponovite gore navedene radne korake na odgovarajući način za vertikalni ugao iskošenja od 45° (otпустite zavrtnj (73); pomerite graničnik za 45° (25)). Pokazivač ugla (64) pri tom ne sme ponovo da se razdesi.

Paralelnost lista testere u odnosu na žlebove vodice (videti sliku N)

- Dovedite električni alat u radni položaj.
- Uklonite zaštitni poklopac (6).

Provera

- Olovkom označite prvi levi zub testere koji se može videti na zadnjoj strani iznad podloge za sto.
- Uglomer podesite na 90° i postavite ga na ivicu žleba vodice (9).
- Pomerajte krak uglomera dok ne dodirne označeni zub testere i pročitajte rastojanje između lista testere i žleba vodice.
- Okrenite list testere tako da označeni zub stoji napred iznad podloge za sto.
- Pomerite uglomer uglova duž žleba vodice do označenog zuba testere.
- Izmerite ponovo rastojanje između lista testere i žleba vodice.

Oba izmerena rastojanja moraju biti identična.

Podešavanje

- Otпустite zavrtnje sa unutrašnjim šestougaonim urezom (74) sa prednje strane ispod stola za testerisanje i zavrtnje sa unutrašnjim šestougaonim urezom (75) sa

zadnje strane ispod stola za testerisanje pomoću isporučenog šestougaonog ključa (37).

- Pažljivo pomerajte list testere dok se ne bude paralelan sa žlebom vodice (9).
- Ponovo pritegnite sve zavrtnje (74) i (75).

Podešavanje pokazivača rastojanja stola za testerisanje (videti sliku O)

- Pozicionirajte paralelni graničnik desno od lista testere. Pomerajte paralelni graničnik dok se oznaka ne pojavi u lupi (68) na donjoj skali 33 cm. Za fiksiranje, pritisnite zateznu dršku (51) nadole.
- Povucite zateznu dršku (18) do kraja nagore i povucite proširenje stola (11) do kraja prema spoljnoj strani.

Provera

Pokazivač rastojanja (69) na gornjoj skali (1) mora da pokazuje istu vrednost kao oznaka u lupi (68) na donjoj skali (1).

Podešavanje

- Povucite proširenje stola (11) do kraja prema spoljnoj strani.
- Otпустite zavrtnj (76) pomoću krstastog odvrtčača i pokazivač rastojanja (69) usmerite duž 33-cm oznake na gornjoj skali (1).

Podešavanje paralelnosti paralelnog graničnika (videti sliku P)

- Dovedite električni alat u radni položaj.
- Uklonite zaštitni poklopac (6).
- Otпустite zateznu dršku (51) paralelnog graničnika i gurajte je dok ne dodirne list testere.

Provera

Paralelni graničnik (8) list testere mora da dodirne celom dužinom.

Podešavanje

- Otпустite zavrtnje sa unutrašnjim šestougaonim urezom (77) pomoću isporučenog šestougaonog ključa (37).
- Oprezno pomerajte paralelni graničnik (8) dok list testere ne dodirne celom dužinom.
- Paralelni graničnik zadržite u tom položaju i pritisnite zateznu dršku (51) ponovo na dole.
- Ponovo pritegnite zavrtnje sa unutrašnjim šestougaonim urezom (77).

Podešavanje sile stezanja paralelnog graničnika

Sila zatezanja paralelnog graničnika (8) može da se smanji nakon česte upotrebe.

- Zavrtnj za podešavanje (31) pritežite, sve dok paralelni graničnik ne bude čvrsto fiksiran na stolu za testerisanje.

Podešavanje lupe paralelnog graničnika (videti sliku P)

- Dovedite električni alat u radni položaj.
- Uklonite zaštitni poklopac (6).
- Pomerite paralelni graničnik (8) sa desne strane dok ne dodirne list testere.

Provera

Oznaka lupe (**68**) mora da bude u liniji sa oznakom za 0 mm na skali (**1**).

Podešavanje

– Otpustite zavrtanj (**78**) pomoću krstastog odvrtča i oznaku usmerite duž 0-cm oznake.

Podešavanje nivoa podloge za sto (videti sliku Q)**Provera**

Prednja strana podloge za sto (**32**) mora da bude u nivou ili malo ispod stola za testerisanje, zadnja strana mora da bude u nivou ili malo iznad stola za testerisanje.

Podešavanje

– Uklonite podlogu za sto (**32**).
– Pomoću šestougaoog ključa (**37**) podesite pravilan nivo četiri zavrtnja za podešavanje (**79**).

Čuvanje i transport (videti slike –)**Čuvanje elemenata uređaja (videti slike R1 – R6)**

Za čuvanje pruža vam električni alat mogućnost, da određene elemente uređaja sigurno pričvrstite.

– Otpustite dodatni paralelni graničnik (**8**) sa paralelnog graničnika (**52**).
– Sve labave delove uređaja postavite u njihove futrole za čuvanje na kućištu (videti sledeću tabelu).

Slika	Element uređaja	Futrola za čuvanje
R1	Zaštitni poklopac	okačite u otvor držača (22) i pritegnite pomoću zatezne poluge (49)
R2	Set za pričvršćivanje „Dodatni paralelni graničnik“ (39)	stegnite u držače (80)
R2	Usisni adapter (41)	umetnite u stezne držače (81)
R3	nekorišćene listove testere	okačite u futrolu za list testere (82) i fiksirajte poklopac (14) iznad pričvrstnom navrtkom (12)
R3	Okasti ključ (15)	okačite u futrolu za list testere (82) i fiksirajte poklopac (14) iznad pričvrstnom navrtkom (12)
R3	Pokretni štap (13)	fiksirajte pričvrstnom navrtkom (12)
R4	Šestougaoi ključ (37)	ugurajte u držače (83)
R4	Paralelni graničnik (8)	utaknite u futrolu ugaonog graničnika (36)
R5	Ugaoni graničnik (3)	umetnite u stezne držače (23)
R6	Dodatni paralelni graničnik (52)	utaknite u futrolu dodatnog paralelnog graničnika i fiksirajte steznom sponom (84)

Nošenje električnog alata

Pre transporta električnog alata morate preduzeti sledeće korake:

- Postavite električni alat u transportnu poziciju (videti „Transportna pozicija“, Strana 397).
- Uklonite sve delove pribora, koji se ne mogu čvrsto montirati na električni alat.
Stavite nekorišćene listove testere za transport, ako je moguće, u jednu zatvorenu kutiju.
- Gurnite proširenje stola za testerisanje (**11**) sasvim unutra i pritisnite zateznu dršku (**18**) nadole da biste ga fiksirali.
- Gurnite produžetak stola za testerisanje (**10**) potpuno ka unutra i pritegnite blokadne zavrtnje (**38**) na vodeće šipke (**24**).
- Mrežni kabl namotajte oko držača kabla (**42**).
- Za podizanje ili transport koristite ručke za nošenje (**4**).

► **Upotrebljavajte pri transportu električnog alata samo transportne uređaje a nikada zaštitne uređaje.**

Održavanje i servis**Održavanje i čišćenje**

► **Izvučite pre svih radova na električnom alatu mrežni utikač iz utičnice.**

Ako je neophodna zamena priključnog voda, onda to mora da izvede **Bosch** ili ovlašćena servisna služba za **Bosch** električne alate, kako biste izbegli ugrožavanje bezbednosti.

Čišćenje

► **Držite električni alat i proreze za ventilaciju čiste, da bi dobro i sigurno radili.**

Uklonite posle svakog rada prašinu i piljevinu izduvavanjem sa komprimovanim vazduhom ili sa nekom četkicom.

Podmazivanje električnog alata**Mazivo:**

Ulje za motore SAE 10/SAE 20

- Pri potrebi nauljite električni alat na prikazanim mestima (videti sliku **S**).



Jedan stručni Bosch korisnički servis izvodi ove radove brzo i pouzdano.

Uklanjajte maziva i sredstva za čišćenje prema zaštiti čovekove okoline. Obratite pažnju na zakonske propise.

Mere za smanjivanje buke

Mere proizvođača:

- Lagani start
- Isporuka sa specijalnim listom testere razvijenim za smanjivanje buke

Mere korisnika:

- Montaža bez mnogo vibracija nestabilne radne površine
- Korišćenje listova testere sa funkcijama smanjivanja buke
- Redovno čišćenje lista testere i električnog alata

Pribor

	Broj artikla
Kesa za prašinu	2 605 411 205
Ugaoni graničnik	2 610 015 508
Pokretni štap	2 610 015 022
Radni sto GTA 6000	0 601 B24 100

Listovi testere za drvo i pločaste materijale, panele i lajsne**Važi za sledeće tipove:**

3 601 M30 402/... 432/... 462/... 472

List testere 254 x 30 mm, 40 zuba 2 608 640 443

List testere 254 x 30 mm, 60 zuba 2 608 640 444

Važi za sledeće tipove:

3 601 M30 442/... 4B2

List testere 254 x 25,4 mm, 40 zuba 2 608 640 901

List testere 254 x 25,4 mm, 60 zuba 2 608 640 902

Servis i saveti za upotrebu

Servis odgovara na Vaša pitanja u vezi sa popravkom i održavanjem Vašeg proizvoda kao i u vezi sa rezervnim delovima. Šematske prikaze i informacije u vezi rezervnih delova naći ćete i pod: www.bosch-pt.com

Bosch tim za konsultacije Vam rado pomaže tokom primene, ukoliko imate pitanja o našim proizvodima i njihovom priboru.

Molimo da kod svih pitanja i prilikom naručivanja rezervnih delova neizostavno navedete broj predmeta sa 10 brojčanih mesta prema tipskoj tablici proizvoda.

Srpski

Bosch Elektroservis
Dimitrija Tucovića 59
11000 Beograd
Tel.: +381 11 644 8546
Tel.: +381 11 744 3122
Tel.: +381 11 641 6291
Fax: +381 11 641 6293
E-Mail: office@servis-bosch.rs
www.bosch-pt.rs

Keller d.o.o.
Ljubomira Nikolica 29
18000 Nis
Tel./Fax: +381 18 274 030
Tel./Fax: +381 18 531 798
E-Mail: office@keller-nis.com
www.bosch-pt.rs

Pro Servis NS d.o.o.
Temerinski put 17
21000 Novi Sad
Tel./Fax: +381 21 419-546
E-Mail: office@proservis.rs
www.proservis.rs

Bosnia

Elektro-Servis VI. Mehmed Nalić
Dzemala Bijedića bb

71000 Sarajevo
Tel./Fax: +387 33454089
E-Mail: bosch@bih.net.ba

Uklanjanje đubreta

Električni alati, pribor i pakovanja treba reciklirati na ekološki prihvatljiv način.



Ne bacajte električni alat u kućni otpad!

Samo za EU-zemlje:

Prema evropskim smernicama 2012/19/EU o starim električnim i elektronskim uređajima i njihovim pretvaranju u nacionalno dobro ne moraju više upotrebljivi električni pribori da se odvojeno sakupljaju i odvoze nekoj regeneraciji koja odgovara zaštititi čovekove okoline.

Slovenščina**Varnostna opozorila****Splošna varnostna navodila za električna orodja**

⚠ OPOZORILO Preberite vsa varnostna opozorila, navodila, ilustracije in specifikacije, ki so priložene temu električnemu orodju.

Če spodaj navedenih napotkov ne upoštevate, lahko pride do električnega udara, požara in/ali težke poškodbe.

Vsa opozorila in napotke shranite, ker jih boste v prihodnje še potrebovali.

Pojem električno orodje, ki se pojavlja v nadaljnjem besedilu, se nanaša na električna orodja z električnim pogonom (z električnim kablom) in na akumulatorska električna orodja (brez električnega kabla).

Varnost na delovnem mestu

- ▶ **Delovno mesto naj bo vedno čisto in dobro osvetljeno.**
Nered in neosvetljena delovna mesta povečajo možnost nezgod.
- ▶ **Električnega orodja ne uporabljajte v okolju, v katerem lahko pride do eksplozij (prisotnost vnetljivih tekočin, plinov ali prahu).** Električna orodja povzročajo iskre, zaradi katerega se lahko prah ali hlapi vnamejo.
- ▶ **Ko uporabljate električno orodje, poskrbite, da v bližini ni otrok ali drugih oseb.** Odvračanje pozornosti lahko povzroči izgubo nadzora nad orodjem.

Električna varnost

- ▶ **Priključni vtič električnega orodja se mora prilegati vtičnici. Spreminjanje vtiča na kakršen koli način ni dovoljeno. Pri ozemljenih električnih orodjih ne uporabljajte adapterskih vtičev.** Nespremenjeni vtiči in

ustrezne vtičnice zmanjšujejo tveganje električnega udara.

- ▶ **Izogibajte se telesnemu stiku z ozemljenimi površinami, kot so na primer cevi, grelci, hladilniki in pašniki.** Tveganje električnega udara je večje, če je vaše telo ozemljeno.
- ▶ **Prosimo, da napravo zavarujete pred dežjem ali vlago.** Vdor vode v električno orodje povečuje tveganje za električni udar.
- ▶ **Kabel uporabljajte pravilno. Kabel zavarujte pred vročino, oljem, ostrimi robovi ali premikajočimi se deli.** Poškodovani ali zapleteni kabli povečujejo tveganje električnega udara.
- ▶ **Kadar uporabljate električno orodje zunaj, uporabljajte samo kableske podaljške, ki so primerni za delo na prostem.** Uporaba kableskega podaljška, ki je primeren za delo na prostem, zmanjšuje tveganje za električni udar.
- ▶ **Če je uporaba električnega orodja v vlažnem okolju neizogibna, uporabljajte stikalo za zaščito pred kvarnim tokom.** Uporaba zaščitnega stikala zmanjšuje tveganje električnega udara.

Osebna varnost

- ▶ **Bodite pozorni, pazite kaj delate ter se dela z električnim orodjem lotite z razumom. Ne uporabljajte električnega orodja, če ste utrujeni oziroma če ste pod vplivom mamil, alkohola ali zdravil.** Trenutek nepazljivosti pri uporabi električnega orodja je lahko vzrok za resne telesne poškodbe.
- ▶ **Uporabljajte osebno zaščitno opremo. Vedno uporabljajte zaščito za oči.** Z uporabo zaščitne opreme, kot so protiprašna maska, varnostni čevlji, ki ne drsijo, čelada ali zaščita za sluh, v ustreznih okoliščinah zmanjšate nevarnost poškodb.
- ▶ **Preprečite nenameren vklop orodja. Pred priključitvijo električnega orodja na električno omrežje in/ali na akumulatorsko baterijo in pred dviganjem ali nošenjem se prepričajte, da je električno orodje izklopljeno.** Če električno orodje nosite in imate pri tem prst na stikalu ali pa orodje napajate, ko je stikalo v položaju za vklop, lahko pride do nesreče.
- ▶ **Odstranite vse ključne in izvijače za prilagajanje orodja, preden orodje vključite.** Ključ ali izvijač, ki ga ne odstranite z vrtečega se dela električnega orodja, lahko povzroči telesne poškodbe.
- ▶ **Ne precenjujte svojih sposobnosti. Ves čas trdno stojte in vzdržujte ravnovesje.** To omogoča boljši nadzor nad električnim orodjem v nepričakovanih situacijah.
- ▶ **Bodite primerno oblečeni. Ne nosite ohlapnih oblačil ali nakita. Las in oblačil ne približujte premikajočim se delom.** Ohlapna oblačila, nakit ali dolgi lasje se lahko ujamejo v premikajoče se dele.
- ▶ **Če imate na voljo naprave za priklop sesalnika za prah ali zbiralnih posod, se prepričajte, da so te ustrezno**

priključene. Uporaba sistema za zbiranje prahu lahko zmanjša nevarnosti, povezane s prahom.

- ▶ **Naj seznanjenost z orodjem, ki jo pridobite s pogosto uporabo, ne bo razlog za to, da postanete lahkomišeln in ignorirate varnostna načela.** V delčku sekunde lahko nepozorno dejanje pripelje do hude poškodbe.

Uporaba in vzdrževanje električnega orodja

- ▶ **Električnega orodja ne preobremenjujte. Za delo uporabite ustrezno električno orodje.** Pravo električno orodje bo delo opravilo bolje in varneje, in sicer s hitrostjo, za katero je bilo oblikovano.
- ▶ **Električnega orodja ne uporabljajte, če ga s stikalom ne morete vklopiti in izklopiti.** Vsako električno orodje, ki ga ni mogoče nadzirati s stikalom, je nevarno in ga je treba popraviti.
- ▶ **Izvlčite vtič iz vtičnice in/ali odstranite akumulatorsko baterijo, če je le mogoče, in odstranite ter shranite pribor, še preden se lotite popravila orodja.** Ti preventivni varnostni ukrepi zmanjšajo tveganje za nenamerni zagon aparata.
- ▶ **Ko električnih orodij ne uporabljate, jih shranite izven dosega otrok. Osebam, ki orodja ne poznajo ali niso prebrale teh navodil za uporabo, orodja ne dovolite uporabljati.** Električna orodja so nevarna, če jih uporabljajo neizkušene osebe.
- ▶ **Vzdržujte električna orodja in pribor. Prepričajte se, da so premikajoči se deli pravilno poravnani in da se ne zatikajo ter da deli niso polomljeni. Prav tako preverite, ali je na orodju še kaj drugega, kar bi lahko vplivalo na njegovo delovanje. Če je električno orodje poškodovano, mora biti pred uporabo popravljeno.** Slabo vzdrževana električna orodja so vzrok za mnoge nezgode.
- ▶ **Rezalna orodja naj bodo vedno ostra in čista.** Skrbno negovana rezalna orodja z ostrimi robovi se manj zatikajo in so lažje vodljiva.
- ▶ **Električna orodja, pribor, vsadna orodja in podobno uporabljajte v skladu s temi navodili. Pri tem upoštevajte delovne pogoje in dejavnost, ki jo boste opravljali.** Uporaba električnih orodij v namene, ki so drugačni od predpisanih, lahko privede do nevarnih situacij.
- ▶ **Ročaji in površine za prijemanje naj bodo suhe, čiste in brez olja ali maščobe.** Gladki ročaji in površine za prijemanje ne omogočajo varne uporabe in nadzora orodja v nepričakovanih situacijah.

Servisiranje

- ▶ **Vaše električno orodje naj popravlja samo usposobljeno strokovno osebje, ki naj pri tem uporabi zgolj originalne rezervne dele.** S tem boste zagotovili, da bo orodje varno za uporabo.

Varnostna navodila za namizne žage

Opozorila glede zaščitnega pokrova

- ▶ **Ne odstranjujte zaščitnega pokrova. Zaščitni pokrov mora biti vedno funkcionalen in pravilno nameščen.** Zaščitni pokrov, ki je zrahljan, poškodovan ali deluje nepravilno, je treba popraviti ali zamenjati.
- ▶ **Pri rezanju vedno uporabite zaščitni pokrov žaginega lista in razporni klin.** Pri rezanju, pri katerem žagin list popolnoma prežaga obdelovanec, zaščitni pokrov in drugi varnostni pripomočki pomagajo zmanjšati nevarnost poškodb.
- ▶ **Po koncu dela, pri katerem ste odstranili zaščitni pokrov in/ali razporni klin (npr. zarezovanje), takoj ponovno namestite odstranjeni zaščitni del.** Zaščitni pokrov in razporni klin zmanjšata nevarnost poškodb.
- ▶ **Pred vklopom orodja žagin list ne sme biti v stiku z zaščitnim pokrovom, razpornim klinom ali obdelovancem.** Nenameren stik teh komponent z žaginim listom je izjemno nevaren.
- ▶ **Razporni klin nastavite tako, kot je opisano v teh navodilih za uporabo.** Nepravilen razmak, položaj in nepravilna poravnava lahko povzročijo napačno delovanje razpornega klina, zaradi česar ta ne more preprečiti povratnega udarca.
- ▶ **Razporni klin mora biti v obdelovancu, da lahko ustrezno deluje.** Razporni klin je neučinkovit, če žagate obdelovance, ki so prekratki, da bi se razporni klin vanje potopil. Razporni klin v takšnih pogojih ne more preprečiti povratnega udarca.
- ▶ **Uporabite ustrezen žagin list za razporni klin.** Da razporni klin pravilno deluje, mora premer žaginega lista ustrezati razpornemu klinu, plošča žaginega lista pa mora biti tanjša od debeline razpornega klina. Prav tako mora biti rezalna širina žaginega lista širša od debeline razpornega klina.

Varnostna opozorila za žaganje

- ▶ **⚠ NEVARNOST: Prstov ali dlani nikdar ne približujte žaginemu listu in se ga ne dotikajte.** Trenutek nepozornosti ali zdrs lahko privede do tega, da roko premaknete proti žaginemu listu in se hudo poškodujete.
- ▶ **Obdelovanec potiskajte proti žaginemu listu samo v nasprotni smeri vrtenja.** Če obdelovanec potisnete po delovni mizi v smeri vrtenja žaginega lista, lahko orodje obdelovanec in vašo roko povleče v žagin list.
- ▶ **Pri vzdolžnih rezih ne uporabljajte kotnega merila za premikanje obdelovanca, vzporednega vodila pa ne uporabljajte kot omejevalnika dolžine, ko izvajate prečne reze s kotnim merilom.** Istočasno vodenje obdelovanca z vzporednim vodilom in kotnim merilom poveča možnost za zatikanje žaginega lista in povratni udarec.
- ▶ **Pri vzdolžnih rezih obdelovanec vedno potiskajte med vodilom in žaginim listom. Uporabite potisno držalo, ko je razdalja med vodilom in žaginim listom manjša od 150 mm, in potisni blok, ko je razdalja manjša od**

50 mm. Tovrstni pripomočki vam bodo pomagali, da se z rokami ne približate žaginemu listu.

- ▶ **Uporabite le proizvajalčevo potisno držalo oz. držalo, ki ste ga izdelali v skladu z navodili.** Potisno držalo zagotavlja zadostno razdaljo med roko in žaginim listom.
- ▶ **Ne uporabljajte poškodovanih ali zarezanih potisnih držal.** Poškodovano potisno držalo se lahko zlomi, zaradi česar lahko vaša dlan zdrsne v žagin list.
- ▶ **Nikdar ne žagajte „prostoročno“.** Za namestitev in potiskanje obdelovanca vedno uporabite bodisi vzporedno vodilo bodisi kotno merilo. Pojem „prostoročno“ pomeni, da obdelovanec podpirate ali vodite z rokami namesto z vzporednim ali kotnim vodilom. Prostoročno žaganje lahko pripelje do napačne poravnave, zatikanja žaginega lista in povratnega udarca.
- ▶ **Nikdar ne segajte okrog ali čez vrteči se žagin list.** To bi lahko pripeljalo do nenamerne stika s premikajočim se žaginim listom.
- ▶ **Da uravnate dolge in/ali široke obdelovance, namestite dodatno podporo za obdelovanec na zadnjem in/ali stranskem delu delovne mize.** Dolgi in/ali široki obdelovanci se lahko na robu mize prevrnejo, kar povzroči izgubo nadzora, zatikanje žaginega lista in povratni udarec.
- ▶ **Obdelovanec potiskajte enakomerno. Obdelovanca ne upogibajte ali obračajte. Če pride do zatikanja žaginega lista, nemudoma izklopite orodje, izvlecite vtič iz vtičnice in odpravite vzrok zagozde.** Zatikanje žaginega lista v obdelovancu lahko privede do povratnega udarca ali blokade motorja.
- ▶ **Odrezkov ne odstranjujte, ko žaga deluje.** Material se lahko nabere med žaginim listom in vodilom ali znotraj zaščitnega pokrova žaginega lista, zaradi česar lahko vaše prste povleče v rezilo. Izklopite žago in počakajte, da se žagin list zaustavi, šele nato odstranite odrezke.
- ▶ **Uporabite dodatno vzporedno vodilo, ki je v stiku z delovno mizo, ko vzdolžno žagate obdelovance, tanjše od 2 mm.** Tanek obdelovanec se lahko zatakne pod vzporedno vodilo in povzroči povratni udarec.

Vzroki za povratni udarec in s tem povezana opozorila

Povratni udarec je nenaden odziv obdelovanca zaradi ukleščene ali zagozdenega žaginega lista oz. zaradi neustrezne linije žaganja obdelovanca glede na žagin list. Do povratnega udarca lahko pride tudi, če se obdelovanec zatakne med žagin list in vzporedno vodilo ali drug pritrjen element.

V večini primerov zadnji del žaginega lista dvigne obdelovanec z delovne mize in ga odbije proti uporabniku žage.

Povratni udarec je posledica napačne uporabe žage in/ali nepravilnih delovnih postopkov ali pogojev. Temu se lahko izognemo z ustreznimi previdnostnimi ukrepi, ki so navedeni spodaj.

- ▶ **Nikdar ne stojte neposredno v liniji žaginega lista. Stojte na strani žaginega lista, na kateri je nameščeno vodilo.** Pri povratnem udarcu lahko obdelovanec z veliko

hitrostjo odnese proti osebam, ki stojijo pred žaginim listom in v liniji z njim.

- ▶ **Nikdar ne segajte čez ali za žagin list, da bi povlekli ali podprli obdelovanec.** Pri tem lahko pride do nenamernega stika z žaginim listom, povratni udarec pa bi vaše prste lahko povlekel v rezilo.
- ▶ **Obdelovanca, ki ga žagate, nikdar ne držite in potiskajte proti vrtečemu se žaginemu listu.** Če obdelovanec, ki ga žagate, potiskate proti žaginemu listu, lahko pride do zatikanja in povratnega udarca.
- ▶ **Vodilo mora biti vzporedno z žaginim listom.** Napačno poravnano vodilo uklešči obdelovanec ob žagin list, zaradi česar pride do povratnega udarca.
- ▶ **Ko ustvarjate nepopolne reze, kot je zarezovanje, uporabite vodilo z zarezi za potiskanje obdelovanca po delovni mizi in vodilu.** Vodilo z zarezi pomaga nadzorovati obdelovanec v primeru povratnega udarca.
- ▶ **Velike plošče podprite, da tako zmanjšate nevarnost zatikanja žaginega lista in povratnega udarca.** Velike plošče se pogosto povesijo pod lastno težo. Podpornike namestite na vsa mesta, na katerih plošča sega čez delovno mizo.
- ▶ **Bodite še posebej previdni, ko žagate zasukane, zavite ali zvite obdelovance oz. obdelovance brez ravnega robu, ki jih ne morete voditi s kotnim ali vzporednim vodilom.** Zasukan, zavit ali zvit obdelovanec je nestabilen in lahko povzroči napačno poravnavo zareze z žaginim listom, zatikanje in povratni udarec.
- ▶ **Nikdar ne režite več obdelovancev hkrati, ki so naloženi eden na drugem ali eden za drugim.** Žagin list bi lahko zgrabil enega ali več delov in povzročil povratni udarec.
- ▶ **Če žago znova vklopite, ko je žagin list v obdelovancu, list v zarezo namestite tako, da zobje žaginega lista niso v stiku z materialom.** Če se žagin list ob ponovnem vklopu žage zatakne v material, lahko dvigne obdelovanec in povzroči povratni udarec.
- ▶ **Žagini listi morajo biti čisti, ostri in dovolj razprtji. Ne uporabljajte ukrivljenih žaginih listov oz. takšnih s topimi ali polomljenimi zobmi.** Ostri in ustrezno razprtji zobje žaginega lista zmanjšajo nevarnost zatikanja, blokad in povratnega udarca.

Opozorila za uporabo namizne krožne žage

- ▶ **Izklopite namizno krožno žago in izvlecite vtič iz vtičnice, preden odstranite namizni vložek, zamenjate žagin list ali nastavljate razporni klin oz. zaščitni pokrov žaginega lista. To storite tudi, ko namizno žago pustite brez nadzora.** Previdnostni ukrepi preprečijo nesreče.
- ▶ **Namizna krožna žaga ne sme nikdar delovati brez nadzora.** Žago izklopite in počakajte, da se žagin list zaustavi, šele nato jo zapustite. Delujoča žaga brez nadzora predstavlja nenadzorovano nevarnost.
- ▶ **Namizno krožno žago namestite na dobro uravnano in osvetljeno mesto, kjer lahko stojite uravnoteženo in**

stabilno. Namestite jo na mesto, ki zagotavlja dovolj prostora za preprosto obdelavo obdelovancev različnih velikosti. Temačna mesta z malo prostora in neravnimi, spolzkimi tlemi lahko pripeljejo do nesreč.

- ▶ **Redno čistite in odstranjujte žagovino izpod delovne mize in/ali iz zbiralnika za prah.** Žagovina je vnetljiva in se lahko same od sebe vname.
- ▶ **Namizna krožna žaga mora biti zavarovana.** Neustrezno zavarovana namizna krožna žaga se lahko premakne ali prevrne.
- ▶ **Odstranite orodja, lesene odrezke itd. z mize, preden vklopite namizno krožno žago.** Zamaknitev ali morebitno zatikanje žaginega lista je lahko nevarno.
- ▶ **Vedno uporabljajte žagine liste z odprtini za vpenjalni trn ustreznih velikosti in oblik (diamantne v primerjavi z okroglimi).** Žagini listi, ki ne ustrezajo vpenjalni opremi na žagi, se lahko med delovanjem zamaknejo, kar povzroči izgubo nadzora.
- ▶ **Nikdar ne uporabljajte poškodovanih ali napačnih vpenjal za žagine liste, kot so prirobnice, podložke žaginih listov, vijaki ali matice.** Ta vpenjalna sredstva so bila izdelana posebej za vašo žago in za varno ter optimalno delovanje.
- ▶ **Ne stojte na namizni krožni žagi in je ne uporabljajte kot podstavek.** Če se orodje prevrne ali če nehote pridete v stik z žaginim listom, lahko pride do resnih poškodb.
- ▶ **Žagin list mora biti nameščen tako, da se vrti v pravo smer. Z namizno krožno žago ne uporabljajte brusilnih plošč, žičnih krtač ali drugih brusilnih sredstev.** Neustrezna namestitve žaginega lista ali uporaba pribora, ki ni priporočen za dano orodje, lahko povzroči resne poškodbe.

Dodatna varnostna opozorila

- ▶ **Pri vgradnji žaginega lista nosite zaščitne rokavice.** Obstaja nevarnost poškodb.
- ▶ **Ne uporabljajte žaginih listov iz visokoučinkovitega hitroreznega jekla.** Takšni žagini listi se lahko zlomijo.
- ▶ **Električnega orodja nikoli ne uporabljajte brez vložka za mizo. Vložek za mizo v okviri zamenjajte.** Če vložek za mizo ni v brezhibnem stanju, se lahko poškodujete z žaginimi listom.
- ▶ **Delovno mesto naj bo čisto.** Še posebej so nevarne mešanice materialov. Prah lahkih kovin lahko zagori ali eksplozira.
- ▶ **Izberite ustrezen žagin list za material, ki ga želite obdelati.**
- ▶ **Uporabljajte samo žagine liste, ki ustrezajo podatkom, navedenim v teh navodilih za uporabo in na električnem orodju, in ki so preizkušeni po standardu EN 847-1 ter ustrezno označeni.**
- ▶ **Uporabljajte samo žagine liste, ki jih je priporočil proizvajalec tega električnega orodja in ki so primerni za material, ki ga želite obdelati.**

- **Obdelovavec približajte žaginemu listu le, če se ta vrti.** Obstaja namreč nevarnost povratnega udarca, če se žagin list zatakne v obdelovancu.

Simboli

Naslednji simboli so lahko pomembni za uporabo električnega orodja. Simbole in njihov pomen si zapomnite. Pravilna razlaga simbolov vam pomaga, da lahko električno orodje bolje in varneje uporabljate.

Simboli in njihov pomen



Med delovanjem električnega orodja z rokami ne segajte v območje žaganja. Pri stiku z žaginim listom obstaja nevarnost poškodbe.



Nosite zaščitno masko proti prahu.

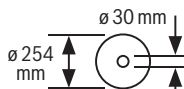


Nosite zaščito za sluh. Izpostavljenost hrupu lahko povzroči izgubo sluha.

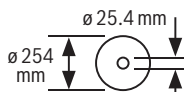


Nosite zaščitna očala.

3 601 M30 402
3 601 M30 432
3 601 M30 462
3 601 M30 472

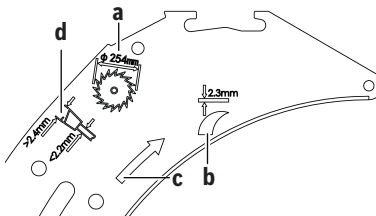


3 601 M30 442
3 601 M30 4B2



Upošteвайте ustrezne dimenzije žaginega lista. Premer odprtine mora natančno ustrezati vretenu orodja. Če potrebujete reducirni obroč, morajo njegove dimenzije ustrezati debelini osnovne plošče, premeru odprtine žaginega lista in premeru vretena orodja. Uporabite reducirne obroče, ki so priloženi žaginemu listu. Premer žaginega lista se mora ujemati z navedbo na simbolu.

Simboli in njihov pomen

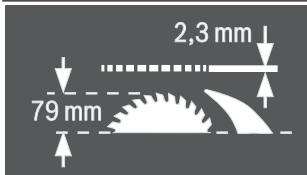


a Premer žaginega lista lahko znaša največ 254 mm.

b Debelina razpornega klina znaša 2,3 mm.

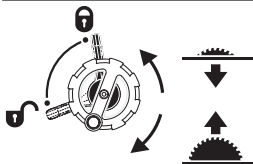
c Smer zob (puščica na žaginemu listu) se mora pri žaganju ujemati s smerjo, ki jo označuje puščica na razpornem klinu.

b Pri menjavi žaginega lista pazite na to, da širina reza ni manjša od 2,4 mm in debelina plošče žaginega lista ni večja od 2,2 mm. V nasprotnem primeru bi lahko prišlo do zatikanja razpornega klina v obdelovancu.



Debelina razpornega klina znaša 2,3 mm.

Maksimalna možna višina obdelovanca je 79 mm.



Leva stran:

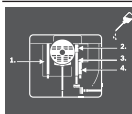
Prikazuje položaj zaporne ročice za pritrnitev žaginega lista in položaj pri nastavitvi navpičnega zajeralnega kota (premični žagin list).

Desna stran:

Prikazuje smer vrtenja vzvoda za spuščanje (**transportni položaj**) in dviganje (**delovni položaj**) žaginega lista.



Smer vrtenja narebričenega vijaka za fiksiranje/sproščanje kotnega prislona na potisni mizi.



Po potrebi naoljite električno orodje na prikazanih mestih.

Simboli in njihov pomen

Električna orodja zaščitnega razreda II so ojačana ali dvojno izolirana.



Proizvajalec z oznako CE potrjuje, da je električno orodje skladno z veljavnimi direktivami EU.

Opis izdelka in njegovega delovanja

Preberite vsa varnostna opozorila in navodila. Neupoštevanje varnostnih opozoril in navodil lahko povzroči električni udar, požar in/ali hude poškodbe.

Upoštevajte slike na začetku navodil za uporabo.

Namenska uporaba

Električno orodje je namenjeno, da kot stacionarna naprava izvaja vzdolžne in prečne ravne reze v trdi in mehki les ter iverne in vlaknene plošče. Pri tem so možni vodoravni zajeralni koti od -60° do $+60^\circ$ in navpični zajeralni koti od -1° do 47° .

Pri uporabi ustreznih žaginih listov je možno žaganje aluminijastih profilov in plastike.

Komponente na sliki

Oštevilčenje komponent, ki so prikazane na sliki, se nanaša na prikaz električnega orodja na strani z grafiko.

- | | | | |
|-------------|--|-------------|---|
| (1) | Skala za razmak med žaginin listom in vzporednim vodilom | (23) | Držalna sponka za shranjevanje kotnega prislona |
| (2) | Drсна tirnica | (24) | Vodilna palica podaljška rezalne mize |
| (3) | Kotno vodilo | (25) | Prislon za 45° zajeralni kot (navpično) |
| (4) | Nosilni ročaj | (26) | Blokirna ročica za nastavev navpičnega zajeralnega kota |
| (5) | Nalepka za označevanje linije rezanja | (27) | Skala za nastavev zajeralnega kota (navpično) |
| (6) | Zaščitni pokrov | (28) | Prislon za 0° zajeralni kot (navpično) |
| (7) | Razporni klin | (29) | Vpenjalna ročica za dršno tirnico |
| (8) | Vzporedno vodilo | (30) | V-vodilni utor na rezalni mizi za vzporedno vodilo |
| (9) | Vodilni žleb za kotni prislon | (31) | Vijak za nastavev vpenjalne sile vzporednega vodila |
| (10) | Podaljšek rezalne mize | (32) | Vložek za mizo |
| (11) | Razširitev rezalne mize | (33) | Žagin list |
| (12) | Pritrdilna matica za prekritje depoja žaginih listov in za obešanje potisnega držala | (34) | Profilna tirnica |
| (13) | Potisno držalo | (35) | Vodilni utor za vzporedno vodilo |
| (14) | Pokrov depoja žaginega lista | (36) | Depo vzporednega vodila |
| (15) | Očesni ključ (24 mm; 23 mm) | (37) | Šesterorobi ključ (5 mm) |
| (16) | Izvrtnice za namestitve | (38) | Blokirni vijak podaljška rezalne mize |
| (17) | Rezalna miza | (39) | Pritrdilni komplet „Dodatno vzporedno vodilo“ |
| (18) | Vpenjalna ročica za razširitev rezalne mize | (40) | Izmet ostružkov |
| (19) | Ročno kolesce | (41) | Odsesovalni adapter |
| (20) | Ročica za dvigovanje in spuščanje žaginega lista | (42) | Vpetje kabla |
| (21) | Varnostni pokrov stikala za izklop v sili | (43) | Pritrdilni komplet „podaljšek rezalne mize“ |
| (22) | Držalo za shranjevanje zaščitnega pokrova | (44) | V-vodilo vzporednega vodila |
| | | (45) | Talna plošča |
| | | (46) | Vpenjalni vzvod razpornega klina |
| | | (47) | Pritrdilna zatiča za razporni klin |
| | | (48) | Odprtine za vložek za mizo |
| | | (49) | Vpenjalni vzvod zaščitnega pokrova |
| | | (50) | Vodilni sornik zaščitnega pokrova |
| | | (51) | Vpenjalni ročaj vzporednega vodila |
| | | (52) | Dodatno vzporedno vodilo |
| | | (53) | Vodilna tirnica kotnega prislona |
| | | (54) | Narebričeni vijak za pritrditev kotnega prislona |
| | | (55) | Pritrdilni komplet „profilna tirnica“ |
| | | (56) | Narebričena matica profilne tirnice |
| | | (57) | Spodnji pokrov žaginega lista |
| | | (58) | Pritrdilni vijak spodnjega pokrova žaginega lista |
| | | (59) | Pritezna matica |
| | | (60) | Ročica za blokiranje vretena |
| | | (61) | Vpenjalna prirobnica |
| | | (62) | Prijemalna prirobnica |
| | | (63) | Orodno vreteno |
| | | (64) | Kotni kazalnik (navpično) |
| | | (65) | Pritrdilni čep za poljubne zajeralne kote (vodoravno) |
| | | (66) | Kotni kazalnik (vodoravno) na kotnem prislonu |

- | | |
|--|---|
| (67) Nastavna pločevina | (77) Šestrobi vijak (5 mm) za nastavev vzporednosti vzporednega vodila |
| (68) Povečevalno steklo | (78) Vijak za prikaz razmaka vzporednega vodila |
| (69) Prikazovalnik razmaka rezalne mize | (79) Nastavitveni vijak za vložek za mizo |
| (70) Tipka za vklop | (80) Držalo za shranjevanje pritrdilnega kompleta „Dodatno vzporedno vodilo“ |
| (71) Križni vijak za nastavev prislona 0° | (81) Držalna sponka za shranjevanje odsesovalnega adapterja |
| (72) Vijak za kazalec kota (navpično) | (82) Depo žaginega lista |
| (73) Križni vijak za nastavev prislona 45° | (83) Držalo za shranjevanje notranjega šestrebega ključa |
| (74) Šestrobi vijaki (5 mm) spredaj za nastavev vzporednosti žaginega lista | (84) Držalna sponka za shranitev dodatnega vzporednega vodila |
| (75) Šestrobi vijaki (5 mm) zadaj za nastavev vzporednosti žaginega lista | |
| (76) Vijak za prikazovalnik razmaka rezalne mize | |

Tehnični podatki

Namizna krožna žaga		GTS 10 XC		GTS 10 XC	
Številka izdelka		3 601 M30 402 3 601 M30 472		3 601 M30 432 3 601 M30 462	
Nazivna moč	W	2100	2000	1650	
Nazivna napetost	V	220-240	230	110	
Frekvenca	Hz	50/60	50/60	50/60	
Število vrtljajev v prostem teku	min ⁻¹	3200	4200	4200	
Omejitev zagonskega toka		●	●	●	
Zavora izteka		●	●	●	
Preobremenitvena zaščita		●	●	●	
Teža po EPTA-Procedure 01:2014	kg	35,0	35,0	35,0	
Razred zaščite pred el. udarom		□/II	□/II	□/II	
Mere (vključno s snemljivimi elementi orodja)					
Širina x globina x višina	mm	810 x 768 x 343	810 x 768 x 343	810 x 768 x 343	

Mere ustreznih žagineh listov

Premer žaginega lista	mm	254	254	254
Debelina osnovnega žaginega lista	mm	< 2,2	< 2,2	< 2,2
najm. debelina/razpeta zoba	mm	> 2,4	> 2,4	> 2,4
Premer izvrtine	mm	30	30	30

Namizna krožna žaga		GTS 10 XC		GTS 10 XC	
Številka izdelka		3 601 M30 442		3 601 M30 482	
Nazivna moč	W	-	-	2100	
Nazivni tok	A	9,1	-	-	
Nazivna napetost	V	220-240	-	220	
Frekvenca	Hz	50/60	-	60	
Število vrtljajev v prostem teku	min ⁻¹	3200	-	3200	
Omejitev zagonskega toka		●	●	●	
Zavora izteka		●	●	●	
Preobremenitvena zaščita		●	●	●	
Teža po EPTA-Procedure 01:2014	kg	35,0	-	35,0	
Razred zaščite pred el. udarom		□/II	□/II	□/II	

Namizna krožna žaga		GTS 10 XC	GTS 10 XC
Mere (vključno s snemljivimi elementi orodja)			
Širina x globina x višina	mm	810 x 768 x 343	810 x 768 x 343
Mere ustreznih žaginih listov			
Premer žaginega lista	mm	254	254
Debelina osnovnega žaginega lista	mm	< 2,2	< 2,2
najm. debelina/razpera zoba	mm	> 2,4	> 2,4
Premer izvrtine	mm	25,4	25,4

Največje dimenzije obdelovanca: (glejte „Največje dimenzije obdelovancev“, Stran 415)

Informacija o hrupu

Podatki o emisijah hrupa, pridobljeni v skladu s standardom **EN 62841-3-1**.

A-vrednotena raven hrupa za električno orodje običajno znaša: raven zvočnega tlaka **92 dB(A)**; raven zvočne moči **105 dB(A)**. Negotovost K = **3 dB**.

Uporabljajte zaščito za sluh!

Vrednosti emisij hrupa, podane v teh navodilih, so bile izmerjene v skladu s standardiziranim merilnim postopkom in se lahko uporabljajo za primerjavo električnih orodij med seboj. Primerne so tudi za začasno oceno obremenjenosti s hrupom.

Navedena vrednost emisij hrupa velja za glavne načine uporabe električnega orodja. Če se električno orodje uporablja še v druge namene, z neustreznimi nastavki ali pri nezadostnem vzdrževanju, lahko vrednosti emisij hrupa odstopajo. To lahko obremenjenost s hrupom med uporabo občutno poveča.

Za natančnejšo oceno emisij hrupa morate upoštevati tudi čas, ko je orodje izklopljeno, in čas, ko orodje deluje, vendar dejansko ni v uporabi. To lahko obremenjenost s hrupom med delom občutno zmanjša.

Namestitev

- **Preprečite nenameren zagon električnega orodja. Pred montažo pribora ali drugimi popravki na električnem orodju izvalcite omrežni vtič iz vtičnice.**

Obseg dobave

Pred prvo uporabo električnega orodja preverite, ali ste prejeli vse spodaj navedene dele:

- Namizna krožna žaga z montiranim žaginin listom **(33)** in razpornim klinom **(7)**
- Kotno vodilo **(3)**
- Profilna tirnica **(34)**
- Pritrdilni komplet „profilne tirnice“ **(55)** (vodilna pločevina, narebričena matica, vijak, podložka)
- Vzporedno vodilo **(8)**
- Dodatno vzporedno vodilo **(52)**
- Pritrdilni komplet „Dodatno vzporedno vodilo“ **(39)** (3 pritrdilni vijaki, 3 podložke, 3 krilne matice)
- Zaščitni pokrov **(6)**
- Podaljšek mize **(10)**

- Pritrdilni komplet „Podaljšek mize“ **(43)** (2 pritrdilna vijaka, 2 podložki, 1 viličasti ključ)
- Šestrobi ključ **(37)**
- Očesni ključ **(15)**
- Pokrov depoja žaginega lista **(14)**
- Potisno držalo **(13)**
- Vložek za mizo **(32)**
- Odsesovalni adapter **(41)**

Opomba: električno orodje preverite glede morebitnih poškodb.

Pred nadaljnjo uporabo električnega orodja morate skrbno preveriti, ali zaščitne naprave oz. lažje poškodovane komponente delujejo brezhibno in v skladu s predvidenim načinom delovanja. Preverite, ali premični deli delujejo brezhibno in se ne zatikajo ter ali so deli poškodovani. Vsi deli morajo biti pravilno nameščeni in vsi pogoji izpolnjeni, da je zagotovljeno brezhibno delovanje orodja. Poškodovane zaščitne naprave in dele naj strokovno popravi ali zamenja pooblaščen serviser.

Namestitev sestavnih delov

- Vse priložene dele previdno vzemite iz embalaže.
- Z električnega orodja in priloženega pribora odstranite ves embalažni material.
- Odprite talno rešetko **(45)** in odstranite pakirni material pod motornim blokom (glejte sliko **a**).

Neposredno na ohišju so pritrjeni naslednji elementi orodja: potisno držalo **(13)**, očesni ključ **(15)**, šestrobi ključ **(37)** vzporedno vodilo **(8)**, kotni prislon **(3)**, odsesovalni adapter **(41)**, dodatno vzporedno vodilo **(52)** s pritrdilnim kompletom **(39)**, zaščitni pokrov **(6)**.

- Takoj, ko potrebujete enega od teh elementov orodja, ga previdno snemite iz njegovega ležišča.

Glejte tudi slike **R6–R1**.

Orodja, ki so potrebna poleg tistih, ki so v obsegu dobave:

- Ploščat izvijač
- Križni izvijač
- Kaliber kotnika

Namestitev razporednega klina (glejte slike **b1–b2**)

Opomba: Po potrebi pred vgradnjo očistite vse dele, ki jih boste namestili.

- Zavrtnite ročico **(20)** v desno do prislona, tako da bo žagin list **(33)** v najvišjem možnem položaju nad rezalno mizo.
- Sprostitev vpenjalne ročice **(46)**.
- Razporni klin **(7)** potiskajte v smeri vpenjalnega vzvoda **(46)**, dokler ga ni mogoče povleči navzgor.
- Razporni klin povlecite povsem navzgor, da ga namestite natančno na sredino žaginega lista.
- Zatiča **(47)** naj se zatakmeta v spodnji izvrtini razpornega klina, vpenjalni vzvod **(46)** pa znova privijte.
- Sprostite vpenjalni ročaj **(51)** vzporednega vodila **(8)**. S tem se razbremeni V-vodilo **(44)**.
- Najprej vstavite vzporedno vodilo z V-vodilom v vodilni utor **(30)** rezalne mize. Najprej vstavite vzporedno vodilo v zadnjo vodilni žleb **(35)** rezalne mize. Sedaj se lahko vzporedno vodilo poljubno premika.
- Za pritrditev vzporednega vodila pritisnite vpenjalni ročaj **(51)** navzdol.

Namestitev dodatnega vzporednega vodila (glejte sliko g)

Za žaganje ožjih obdelovancev in navpičnih zajeralnih kotov na vzporedno vodilo **(52)** namestite dodatno vzporedno vodilo **(8)**.

Dodatno vzporedno vodilo se lahko montira po potrebi levo ali desno na vzporedno vodilo **(8)**.

Za montažo uporabite pritrdilni komplet "Dodatno vzporedno vodilo" **(39)** (2 pritrdilna vijaka, 2 podložki, 2 krilni matici).

- Potisnite pritrdilne vijake skozi stranske izvrtine na vzporednem vodilu **(8)**.
- Glave vijakov pri tem služijo kot vodilo dodatnega vzporednega vodila.
- Potisnite dodatno vzporedno vodilo **(52)** nad glave pritrdilnih vijakov.
- Namestite podložke na pritrdilne vijake in zategnite vijake s pomočjo krilnih matic.

Montaža kotnega prislona (glejte sliko h1-h2)

– Potisnite tirnico **(53)** kotnega prislona **(3)** v enega izmed predvidenih vodilnih utorov **(9)** rezalne mize.

Opomba: položaj kotnega prislona se lahko fiksira v levem vodilnem utoru s privitjem narebričenega vijaka **(54)** na drsni tirnici **(2)**.

Za boljšo namestitev dolgih obdelovancev lahko kotni prislon razširite s profilno tirnico **(34)**.

– Po potrebi montirajte profilno tirnico s pomočjo kompleta za pritrditev **(55)** na kotni prislon.

Odsesavanje prahu/ostružkov

Prah nekaterih materialov, npr. svinčenega premaza, nekaterih vrst lesa, mineralov in kovin je lahko zdravju škodljiv. Stik s kožo ali vdihavanje takšnega prahu lahko povzroči alergijske reakcije in/ali obolenja dihal uporabnika ali oseb v bližini.

Določene vrste prahu kot npr. prah hrastovine ali bukovja veljajo za kancerogene, še posebej v kombinaciji z drugimi snovmi, ki so prisotne pri obdelavi lesa (kromat, zaščitno sredstvo za les). Materiale z vsebnostjo azbesta smejo obdelovati le strokovnjaki.

- Če je mogoče, uporabljajte sesalnik, ki je primeren glede na vrsto materiala.
- Poskrbite za dobro zračenje delovnega mesta.
- Priporočamo, da nosite zaščitno masko za prah s filtrirnim razredom P2.

Upoštevajte veljavne nacionalne predpise za obdelovalne materiale.

Namestitev vložka za mizo (glejte sliko c)

- Vtaknite vložek za mizo **(32)** v zadnje zareze **(48)** vdolbine za orodje.
- Vložek za mizo prestavite navzdol.
- Pritisnite na vložek za mizo tako, da zaskoči spredaj v vdolbino za orodje.

Sprednja stran vložka za mizo **(32)** mora biti poravnana z rezalno mizo ali pa biti nekoliko pod njo, hrbtina stran mora biti poravnana z rezalno mizo ali pa mora biti nekoliko nad rezalno mizo (glejte „Nastavitve nivoja vložka za mizo (glejte sliko Q)“, Stran 417).

Namestitev zaščitnega pokrova (glejte slike d1-d2)

Opomba: Montirajte zaščitni pokrov samo, če je razporni klin nameščen v zgornjem položaju točno nad sredino žaginega lista (glejte sliko b2). Zaščitnega pokrova ne montirajte, če je razporni klin v spodnjem položaju (stanje ob dobavi ali položaj za žaganje utorov) (glejte sliko b1).

- Sprostite vpenjalni vzvod **(49)** in zaščitni pokrov **(6)** odstranite iz držala **(22)**.
- Z eno roko držite zaščito žaginega lista (zgornje kovinsko vodilo) zaščitnega pokrova **(6)**, z drugo pa vpenjalni vzvod **(49)** v zgornjem položaju.
- Vodilni sornik **(50)** potisnite nazaj v utor na razpornem klinu **(7)**.
- Zaščitni pokrov **(6)** spuščajte, dokler ni zaščita žaginega lista (kovinsko vodilo) **vzporedno** z rezalno mizo **(17)**.
- Vpenjalni vzvod **(49)** pritisnite navzdol. Vpenjalni vzvod se mora občutno in slišno zaskočiti, zaščitni pokrov **(6)** pa mora biti čvrsto in varno nameščen.

► **Pred vsako uporabo preverite, ali se zaščitni pokrov neovirano premika. Električnega orodja ne uporabljajte, če je premikanje zaščitnega pokrova ovirano in če se ta ne zapira hitro.**

Montaža podaljška rezalne mize (glejte sliko e)

Za montažo uporabite pritrdilni komplet "Podaljšek rezalne mize" **(43)** (2 pritrdilna vijaka, 2 podložki, 1 viličasti ključ).

- Z vijachenjem povežite podaljšek rezalne mize **(10)** z vodilnimi palicami **(24)**. Za to pritrdite vodilne palice z viličastim ključem, medtem ko pritrdilne vijake zategujete s šestrobim ključem. Odprtine podaljška rezalne mize morajo pri tem biti obrnjene v smeri navzgor.

Namestitev vzporednega vodila (glejte sliko f)

Vzporedno vodilo **(8)** lahko namestite ali levo ali pa desno od žaginega lista.

Prah, odrezki in ostružki obdelovanca lahko zamašijo sesalnik prahu/odrezkov.

- Izklopite električno orodje in potegnite omrežni vtič iz vtičnice.
- Počakajte, da se žagin list popolnoma ustavi.
- Ugotovite in odstranite vzrok blokade.
- ▶ **Preprečite nabiranje prahu na delovnem mestu.** Prah se lahko hitro vname.
- ▶ **Da preprečite nevarnost požara pri žaganju aluminija, izpraznite izmet ostružkov in spodnji pokrov žaginega lista in ne uporabljajte odsesavanja odrezkov.**

Odsesavanje z zunanjim sesalnikom (glejte sliko i)

Uporabite priložen odsesovalni adapter (41) za priključitev sesalca na izmet ostružkov (40).

- Trdno natakните odsesovalni adapter (41) in gibko cev sesalca.

Sesalnik za prah mora ustrezati zelenemu obdelovancu.

Za odsesavanje zdravju izredno nevarnih, rakotvornih ali suhih vrst prahu uporabljajte poseben sesalnik za prah.

Čiščenje spodnjega pokrova žaginega lista (glejte sliko j)

Za odstranitev delčkov z obdelovanca in velikih ostružkov lahko odprite spodnji pokrov žaginega lista (57).

- Izklopite električno orodje in potegnite omrežni vtič iz vtičnice.
- Počakajte, da se žagin list popolnoma ustavi.
- Obrnite električno orodje na stran.
- Sprostite oba pritrdilna vijaka talne plošče (45) s šestrobim ključem (37) in preklopite talno ploščo.
- Pri tem sprostite pritrdilni vijak (58) in odprite spodnji pokrov žaginega lista (57).
- Odstranite drobce obdelovanca in ostružke.
- Zaprite spodnji pokrov žaginega lista in jo ponovno privijte.
Ponovno privijte talno ploščo.
- Električno orodje namestite v delovni položaj.

Stacionarna ali premična namestitvev

- ▶ **Da zagotovite varno uporabo, električno orodje pred uporabo namestite na ravno in stabilno delovno površino (npr. delovni pult).**

Namestitev na delovno površino (glejte sliko k)

- Električno orodje s primernim navojnim spojem pritrdite na delovno površino. Uporabite izvrtine (16).

Namestitev na Boschevo delovno mizo (glejte sliko l)

Delovne mize Bosch (npr. **GTA 6000**) so opora električnemu orodju na vsaki podlogi, saj imajo noge, nastavljive po višini.

- ▶ **Preberite vsa varnostna opozorila in navodila, ki so priložena delovni mizi.** Neupoštevanje opozoril in navodil lahko povzroči električni udar, požar in/ali hude poškodbe.
- ▶ **Pred namestitvijo električnega orodja delovno mizo pravilno sestavite.** Brezhibna postavitev je pomembna, da preprečite zrušenje mize.

- Električno orodje na delovno mizo namestite v transportnem položaju.

Menjava žaginega lista (glejte slike m1–m4)

- ▶ **Pred začetkom kakršnih koli del na električnem orodju izvlecite omrežni vtič iz vtičnice.**
- ▶ **Pri vgradnji žaginega lista nosite zaščitne rokavice.** Obstaja nevarnost poškodb.
- ▶ **Uporabljajte samo žagine liste z višjo največjo dovoljeno hitrostjo od števila vrtljajev v prostem teku električnega orodja.**
- ▶ **Uporabljajte samo žagine liste, ki ustrezajo podatkom, navedenim v teh navodilih za uporabo in na električnem orodju, in ki so preizkušeni po standardu EN 847-1 ter ustrezno označeni.**
- ▶ **Uporabljajte samo žagine liste, ki jih je priporočil proizvajalec tega električnega orodja in ki so primerni za material, ki ga želite obdelati.**
- ▶ **Ne uporabljajte žaginih listov iz visokoučinkovitega hitroreznega jekla.** Takšni žagini listi se lahko zlomijo.

Odstranitev žaginega lista

- Zavrtite ročico (20) v desno do prislona, tako da bo žagin list (33) v najvišjem možnem položaju nad rezalno mizo.
- Odprite vpenjalni vzvod (49) in zaščitni pokrov (6) povlecite iz utora na razpornem klinu (7).
- Z izvijačem dvignite vložek za mizo (32) na sprednji strani in ga odstranite iz vdolbine za orodje.
- Vpenjalno matico (59) vrtite z očesnim ključem (15) in istočasno vlecite ročico za blokado vretena (60), dokler se ta ne zaskoči.
- Vlecite aretirno ročico vretena in odvijte vpenjalno matico v nasprotni smeri urnega kazalca.
- Odstranite vpenjalno prirobnico (61).
- Snemite žagin list (33).

Namestitev žaginega lista

Po potrebi pred namestitvijo očistite vse dele, ki jih boste namestili.

- Namestite nov žagin list na prijemalno prirobnico (62) vretena orodja (63).

Opomba: Ne uporabljajte premajhnih žaginih listov.

Radialna reža med žagininim listom in razpornim klinom sme znašati največ 3–8 mm.

- ▶ **Pri vgradnji mora biti smer žaganja zob (smer puščice na žaginem listu) usklajena s smerjo puščice na razpornem klinu!**
- Natakните vpenjalno prirobnico (61) in vpenjalno matico (59).
- Vpenjalno matico (59) vrtite z očesnim ključem (15) in istočasno vlecite ročico za blokado vretena (60), dokler se ta ne zaskoči.
- Zategnite vpenjalno matico v smeri urnega kazalca.
- Znova namestite vložek za mizo (32).
- Znova namestite zaščitni pokrov (6).

Delovanje

- **Pred začetkom kakršnih koli del na električnem orodju izvlecite omrežni vtič iz vtičnice.**

Transportni in delovni položaj žaginega lista

Transportni položaj

- Odstranite zaščitni pokrov (6), odstranite vložek za mizo (32) in namestite razporni klin (7) v najnižjem položaju. Znova namestite vložek za mizo (32).
- Vrtite ročico (20) v levo tako dolgo, da bodo zobje žaginega lista (33) pod rezalno mizo (17).
- Potisnite razširitev rezalne mize (11) v celoti navznoter. Pritisnite vpenjalni ročaj (18) navzdol. S tem je razširitev rezalne mize fiksirana.

Položaj za delo

- Namestite razporni klin (7) v zgornjem položaju, točno nad sredino žaginega lista, vstavite vložek za mizo (32) in namestite zaščitni pokrov (6).
- Vrtite ročico (20) v desno tako dolgo, da bodo zobje žaginega lista (33) pribl. 3–6 mm nad obdelovancem.

Povečanje rezalne mize

Dolge in težke obdelovance je treba na prostem koncu podložiti ali podpreti.

Razširitev rezalne mize (glejte sliko A)

Razširitev rezalne mize (11) razširi rezalno mizo (17) v desno.

- Potegnite vpenjalni ročaj (18) za razširitev mize do konca navzgor.
- Razširitev rezalne mize (11) izvlecite do zelene dolžine navzven.
- Pritisnite vpenjalni ročaj (18) navzdol. S tem je razširitev rezalne mize fiksirana.

Podaljšek rezalne mize (glejte sliko B)

Podaljšek rezalne mize (10) podaljša rezalno mizo (17) v smeri nazaj.

- Odvijte blokirni vijak (38) na levem vodilnem drogu.
- Podaljšek rezalne mize (10) izvlecite do zelene dolžine.
- Privijte blokirni vijak (38) in tako zavarujte položaj.

Pri težkih obdelovancih morate po potrebi podpreti podaljšek rezalne mize.

Drсна tirnica (glejte sliko C)

Z drsnimi tirnicami (2) lahko žagate obdelovance do maksimalne širine 350 mm.

Istočasno se doseže večja natančnost pri žaganju, še posebej v povezavi s kotnim prislonom (3) (glejte „Žaganje vodoravnih zajeralnih kotov s pomočjo potisne tirnice“, Stran 415).

- Potegnite vpenjalni ročaj (29) za potisno tirnico do konca navzgor.

Na ta način lahko dršno tirnico potisnete tako v smeri naprej kot tudi v smeri nazaj do prislona.

Nastavitev navpičnih in vodoravnih zajeralnih kotov

Da zagotovite natančne reze, morate po intenzivni uporabi preveriti osnovne nastavitve električnega orodja in jih po potrebi ponovno nastaviti.

Nastavitev navpičnega zajeralnega kota (žagin list) (glejte sliko D)

Navpični zajeralni kot lahko nastavite v območju od -1° do 47° .

- Blokirno ročico (26) sprostite v levo.

Opomba: Pri popolni sprostitvi aretirnega vzvoda se preobrne žagin list zaradi težnosti v položaj, ki ustreza približno 30° .

- Potegnite ali pritisnite na ročno kolesce (19) vzdolž kulise, dokler kotni kazalnik (64) ne prikazuje zelenega zajeralnega kota.
- Zadržite ročno kolesce v tem položaju in potem ponovno potegnite aretirni vzvod (26).

Za hitro in natančno nastavitev standardnih kotov 0° in 45° so predvideni tovarniško nastavljeni prisloni ((28), (25)).

Nastavitev vodoravnih zajeralnih kotov (kotni prislon) (glejte sliko E)

Opomba: za obrezovanje (dolgi klini) uporabite ustrezne priprave.

Vodoravni zajeralni kot se lahko nastavi v območju med 60° (levo) do 60° (desno).

- Če je pritrdilni čep (65) privit, ga odvijte.
- Zavrtite kotni prislon, dokler kotni kazalnik (66) ne prikaže zelenega zajeralnega kota.
- Pritrdilni čep (65) znova privijte.

Za hitro in natančno nastavitev pogosto uporabljenih zajeralnih kotov so na kotnem prislonu (3) predvideni prisloni vijaki za kot 45° (leva stran, desna stran) in 0° .

- Če je pritrdilni čep (65) privit, ga odvijte.
- Obrnite nastavno pločevino (67) navzven.
- Zasukajte kotni prislon tako, da bo navoj želenega prislonskega vijaka desno od nastavne pločevine.
- Obrnite nastavno pločevino (67) navznoter in obrnite kotni prislon tako, da bo navoj prislonskega vijaka ob nastavni pločevini.
- Pritrdilni čep (65) znova privijte.

Nastavitev vzporednega vodila

Vzporedno vodilo (8) se lahko namesti levo (črna skala) ali desno (srebrna skala) od žaginega lista. Oznaka na povečevalnem steklu (68) prikazuje nastavljen razmak vzporednega vodila k žaginemu listu na skali (1).

Namestite vzporedno vodilo na želenem mestu na žaginemu listu (glejte „Namestitev vzporednega vodila (glejte sliko f)“, Stran 411).

Vzporedno vodilo nastavitve, kadar rezalna miza ni izvlečena

- Sprostite vpenjalni ročaj **(51)** vzporednega vodila **(8)**. Premaknite vzporedno vodilo, tako da oznaka na povečevalnem steklu **(68)** prikaže zelen razmak do žaginega lista. Če žagina miza ni iztegnjena, velja spodnji napis srebrne skale **(1)**.
- Za nastavev pritisnite vpenjalni ročaj **(51)** ponovno navzdol.

Nastavev vzporednega vodila, ko je rezalna miza izvlečena (glejte sliko F)

- Pozicionirajte vzporedno vodilo desno od žaginega lista. Premaknite vzporedno vodilo, tako da oznaka v povečevalnem steklu **(68)** na spodnji skali prikaže **33** cm. Za nastavev pritisnite vpenjalni ročaj **(51)** ponovno navzdol.
- Potegnite vpenjalni ročaj **(18)** za razširitev mize do konca navzgor.
- Potegnite razširitev rezalne mize **(11)** navzven, tako da bo prikazovalnik razmaka **(69)** prikazal željen razmak k žaginemu listu na zgornji skali.
- Pritisnite vpenjalni ročaj **(18)** navzdol. S tem je razširitev rezalne mize fiksirana.

Nastavev dodatnega vzporednega vodila (glejte sliko G)

Za žaganje ožjih obdelovancev in navpičnih zajeralnih kotov na vzporedno vodilo **(52)** namestite dodatno vzporedno vodilo **(8)**.

Dodatno vzporedno vodilo se lahko montira po potrebi levo ali desno na vzporedno vodilo **(8)**.

Obdelovanci se lahko pri žaganju stisnejo med vzporedno vodilo in žagin list, se ujamejo v dvigajoč žagin list in zalučajo vstran.

Zaradi te nastavitve dodatno vzporedno vodilo tako, da se bo njegov vodilni konec končal v območju med sprednjim zobom žaginega lista in sprednjim robom razpornega klina.

- V ta namen sprostite vse krilne matice **(39)** in premaknite dodatno vzporedno vodilo, tako da le še oba sprednja vijaka služita za pritrnitev.
- Ponovno zategnite krilne matice.

Nastavev razpornega klina

Razporni klin **(7)** prepreči, da bi se žagin list **(33)** vpel v rezalni fugi. Sicer obstaja nevarnost udarca nazaj, če se žagin list zatakne v obdelovancu.

Vedno pazite na to, da bo razporni klin korektno nastavljen:

- Radialna reža med žaginsim listom in razpornim klinom sme znašati največ 3–8 mm.
- Debelina razpornega klina mora biti manjša od širine reza in večja od debeline osnovnega lista.
- Razporni klin mora biti vedno v liniji z žaginsim listom.
- Za normalne ločilne reze mora razporni klin biti vedno v največjem možnem položaju.

Nastavev višine razpornega klina (glejte sliko H)

Za žaganje utorov morate nastaviti višino razpornega klina.

- ▶ **Električno orodje za izdelovanje utorov ali izrezov uporabite le z ustrezno zaščitno pripravo (npr.: polkrožni pokrov ali držalo z zarezami).**
- Odprite vpenjalni vzvod **(49)** in zaščitni pokrov **(6)** povlecite iz utora na razpornem klinu **(7)**. Da bi zaščitili zaščitni pokrov pred poškodbami, ga namestite v predvideno držalo **(22)** na ohišju (glejte tudi sliko **R1**).
- Zavrtite ročico **(20)** v desno do prislonu, tako da bo žagin list **(33)** v najvišjem možnem položaju nad rezalno mizo.
- Sprostitev vpenjalne ročice **(46)**.
- Razporni klin povlecite z zatičev **(47)** (vpenjalni vzvod **(46)** potegnite nekoliko navzven). Razporni klin **(7)** nato potisnite do konca navzdol.
- Zatiča **(47)** naj se zatakne v spodnji izvrtini razpornega klina, vpenjalni vzvod **(46)** pa znova privijte.

Uporaba

- ▶ **Upoštevajte napetost omrežja!** Napetost vira električne energije se mora ujemanj s podatki na tipski ploščici električnega orodja.

Vklop (glejte sliko I1)

- Obrnite varnostni pokrov **(21)** navzgor.
- Za zagon pritisnite zeleno tipko za vklop **(70)**.

Izklop (glejte sliko I2)

- Pritisnite na varnostni pokrov **(21)**.

Izpad oskrbe z električnim tokom

Stikalo za vklop/izklop je varnostno stikalo, ki preprečuje ponoven zagon orodja po izpadu električne energije (npr. odstranitev vtiča iz vtičnice med delovanjem).

Za ponovni zagon električnega orodja morate ponovno pritisniti zeleno tipko za vklop **(70)**.

Navodila za delo

Splošna navodila za žaganje

- ▶ **Pri vseh rezih morate najprej zagotoviti, da se žagin list ne more dotakniti prislonov ali drugih delov aparata.**
- ▶ **Električno orodje za izdelovanje utorov ali izrezov uporabite le z ustrezno zaščitno pripravo (npr.: polkrožni pokrov ali držalo z zarezami).**
- ▶ **Električnega orodja ne uporabljajte za zarezovanje (zareza, ki se konča v obdelovancu).**

Žagin list zaščitite pred udarci in sunki. Ne izpostavljajte ga stranskemu pritisku.

Razporni klin mora biti poravnani z žaginsim listom, saj s tem preprečite zatikanje obdelovanca.

Ne obdelujte neenakomernih obdelovancev. Obdelovanec mora vedno imeti raven rob za prislonitev na vzporedni prislon.

Potisno palico vedno shranjujte na električnem orodju.

Položaj uporabnika (glejte sliko J)**► Nikdar ne stojte neposredno v liniji žaginega lista.**

Stojte na strani žaginega lista, na kateri je nameščeno vodilo. Pri povratnem udarcu lahko obdelovanec z veliko hitrostjo odnese proti osebam, ki stojijo pred žaginim listom in v liniji z njim.

- Dlane, prstov in rok ne približujte vrtečemu se žaginemu listu.

Pri tem upoštevajte naslednja opozorila:

- Obdelovanec pridržite varno z obema rokama in ga trdno potisnite na rezalno mizo.
- Za ozke obdelovance in žaganje navpičnih zajeralnih kotov vedno uporabite priloženo potisno držalo (13) in dodatno vzporedno vodilo (52).

Označevanje linije rezanja (glejte sliko K)

- Na okroglo rumeno nalepko (5) označite debelino žaginega lista.
- Na ta način lahko natančno namestite obdelovanec za žaganje, ne da bi morali pri tem odpreti zaščitni pokrov.

Največje dimenzije obdelovancev

navpični zajeralni kot	maks. višina obdelovanca [mm]
0°	79
45°	56

Žaganje**Žaganje ravnih rezov**

- Vzporedno vodilo (8) nastavite na želeno širino rezanja (glejte „Nastavitev vzporednega vodila“, Stran 413).
- Obdelovanec na rezalno mizo položite pred zaščitni pokrov (6).
- Dvignite ali spustite žagin list s pomočjo ročice (20) za toliko, da bodo zgornji zobje žaginega lista (33) pribl. 3–6 mm nad obdelovancem.
- Vključite električno orodje.
- Obdelovanec žagajte z enakomernim potiskanjem. Če pritiskate premočno, se lahko konice žaginskih listov pregrejejo in obdelovanec se lahko poškoduje.
- Električno orodje izklopite in počakajte, da žagin list povsem obmiruje.

Žaganje navpičnih zajeralnih kotov

- Nastavite željen navpični zajeralni kot žaginega lista. Ko je žagin list nagnjen v levo, mora biti prislon desno od žaginega lista.
- Upoštevajte delovne korake: (glejte „Žaganje ravnih rezov“, Stran 415)

Žaganje vodoravnih zajeralnih kotov (glejte sliko L)

- Na kotnem prislonu (3) nastavite zelen vodoravni zajeralni kot.
- Priložite obdelovanec na profilno tirnico (34). Profil ne sme biti v liniji žaganja. V tem primeru sprostite nabričeno matico (56) in premaknite profilno tirnico.

- Dvignite ali spustite žagin list s pomočjo ročice (20) za toliko, da bodo zgornji zobje žaginega lista (33) pribl. 3–6 mm nad obdelovancem.
- Vključite električno orodje.
- Potisnite obdelovanec z eno roko proti profilni tirnici (34) in potisnite kotni prislon z drugo roko na nastavitvenem gumbu (65) počasi v vodilnem žlebu (9) v smeri naprej.
- Električno orodje izklopite in počakajte, da žagin list povsem obmiruje.

Žaganje vodoravnih zajeralnih kotov z aretiranimi potisnimi tirnicami

- Na kotnem prislonu (3) nastavite zelen vodoravni zajeralni kot.
- Kotni prislon (3) mora biti v vodilnem utoru (9) (levo ali desno) prosto premakljiv. Po potrebi v ta namen sprostite nabričeni vijak (54).
- Upoštevajte delovne korake: (glejte „Žaganje ravnih rezov“, Stran 415)

Žaganje vodoravnih zajeralnih kotov s pomočjo potisne tirnice

- Na kotnem prislonu (3) nastavite zelen vodoravni zajeralni kot.
- Potegnite vpenjalni ročaj (29) za potisno tirnico do konca navgor in potegnite potisno tirnico (2) v smeri naprej.
- Obdelovanec na rezalno mizo položite pred zaščitni pokrov (6).
- Namestite kotni prislon (3) pred obdelovanec v levi vodilni utor (9). Aretirajte ta položaj tako, da trdno zategnete nabričeni vijak (54).
- Upoštevajte delovne korake: (glejte „Žaganje ravnih rezov“, Stran 415)

Preverjanje in izvajanje osnovnih nastavitev

Da zagotovite natančne reze, morate po intenzivni uporabi preveriti osnovne nastavitve električnega orodja in jih po potrebi ponovno nastaviti.

Za to potrebujete izkušnje in ustrezno orodje.

To delo bo hitro in zanesljivo opravil Boschev servis.

Nastavitev prislonov za standardni zajeralni kot 0°/45° (navpično)

- Električno orodje namestite v delovni položaj.
- Nastavite navpični zajeralni kot žaginega lista 0°.
- Odstranite zaščitni pokrov (6).

Preverjanje (glejte sliko M1)

- Merilo kota nastavite na 90° in ga položite na rezalno mizo (17).

Krak merila kota mora biti po celotni dolžini poravnal z žaginim listom (33).

Nastavitev (glejte sliko M2)

- Sprostite vijak (71). S tem lahko premaknete prislon 0° (28).
- Sprostite aretirno ročico (26).

- Potisnite ročno kolesce **(19)** proti prislonu 0° tako, da bo krak kalibra kotnika po celotni dolžini poravnan z žaginim listom.
- Zadržite ročno kolesce v tem položaju in potem ponovno potegnite aretirni vzvod **(26)**.
- Vijak **(71)** znova privijte.

Če kazalnik kota **(64)** po nastavitvi ni v isti liniji z oznako 0° na skali **(27)**, odvijte vijak **(72)** z običajnim križnim izvijačem in naravnajte kazalnik kota vzdolž oznake 0°.

Zgoraj navedene delovne korake ponovite ustrezno za navpični zajeralni kot 45° (sprostitev vijaka **(73)**); premik prislona 45° **(25)**). Pri tem ne smete premakniti kotnega kazalnika **(64)**.

Preverjanje (glejte sliko M1)

- Odstranite vložek za mizo **(32)** Namestitev vložka za mizo (glejte sliko X).
- Merilo kota nastavite na 90° in ga položite na rezalno mizo **(17)**.

Krak merila kota mora biti po celotni dolžini poravnan z žaginim listom **(33)**.

Nastavitev (glejte sliko M2)

- Sprostite vijak **(71)**. S tem lahko premaknete prislon 0° **(28)**.
- Sprostite blokirno ročico **(26)**.
- Potisnite ročno kolesce **(19)** proti prislonu 0° tako, da bo krak merila kota po celotni dolžini poravnan z žaginim listom.
- Zadržite ročno kolesce v tem položaju in potem ponovno potegnite blokirni vzvod **(26)**.
- Vijak **(71)** znova privijte.
- Znova namestite vložek za mizo **(32)** Namestitev vložka za mizo (glejte sliko X).

Če kazalnik kota **(64)** po nastavitvi ni v isti liniji z oznako 0° na skali **(27)**, odvijte vijak **(72)** z običajnim križnim izvijačem in naravnajte kazalnik kota vzdolž oznake 0°.

Zgoraj navedene delovne korake ponovite ustrezno za navpični zajeralni kot 45° (sprostitev vijaka **(73)**); premik prislona 45° **(25)**). Pri tem ne smete premakniti kotnega kazalnika **(64)**.

Vzporednost žaginega lista k vodilnim utorom kotnega prislona (glejte sliko N)

- Električno orodje namestite v delovni položaj.
- Odstranite zaščitni pokrov **(6)**.

Preverjanje

- S svinčnikom označite prvi levi zob žage, ki je razviden zadaj nad vložkom za mizo.
- Nastavite kaliber na 90° in ga položite ob rob vodilnega utora **(9)**.
- Premaknite krak kalibra tako, da se dotakne označenega zoba žage in odčitajte razmak med žaginim listom in vodilnim utorom.
- Zasukajte žagin list tako, da je označen zob spredaj nad vložkom za mizo.
- Premaknite kaliber vzdolž vodilnega utora do označenega žaginega zoba.

- Ponovno izmerite razdaljo med žaginim listom in vodilnim utorom.

Oba izmerjena razmaka morata biti identična.

Nastavitev

- Sprostite notranje šestrobe vijake **(74)** spredaj pod rezalno mizo in notranje šestrobe vijake **(75)** zadaj pod žagino mizo s priloženim šestrobim ključem **(37)**.
- Previdno premaknite žagin list tako, da bo vzporedno k vodilnemu utoru **(9)**.
- Ponovno zategnite vse vijake **(74)** in **(75)**.

Nastavitev prikazovalnika razmaka rezalne mize (glejte sliko O)

- Pozicionirajte vzporedno vodilo desno od žaginega lista. Premaknite vzporedno vodilo, tako da oznaka v povečevalnem steklu **(68)** na spodnji skali prikaže 33 cm. Za nastavitev pritisnite vpenjalni ročaj **(51)** ponovno navzdol.
- Potegnite vpenjalni ročaj **(18)** do konca navzgor in potegnite razširitev rezalne mize **(11)** do prislona navzven.

Preverjanje

Prikazovalnik razmaka **(69)** mora na zgornji skali **(1)** prikazovati identično vrednost kot oznaka na povečevalnem steklu **(68)** na spodnji skali **(1)**.

Nastavitev

- Povlecite razširitev rezalne mize **(11)** do prislona navzven.
- Sprostite vijak **(76)** s križnim izvijačem in naravnajte prikazovalnik razmaka **(69)** vzdolž oznake za cm **33** zgornje skale **(1)**.

Nastavitev vzporednosti vzporednega vodila (glejte sliko P)

- Električno orodje namestite v delovni položaj.
- Odstranite zaščitni pokrov **(6)**.
- Sprostite vpenjalno ročico **(51)** vzporednega prislona in ga potisnite tako, da se bo dotikal žaginega lista.

Preverjanje

Vzporedni prislon **(8)** se mora žaginega lista dotikati po celotni dolžini.

Nastavitev

- Notranje šestrobe vijake **(77)** odvijte s priloženim šestrobim ključem **(37)**.
- Previdno premikajte vzporedno vodilo **(8)**, dokler se žaginega lista ne dotika po celotni dolžini.
- Vzporedno vodilo držite v tem položaju in vpenjalno ročico **(51)** znova potisnite navzdol.
- Ponovno zategnite notranje šestrobe vijake **(77)**.

Nastavitev vpenjalne sile vzporednega vodila

Vpenjalna sila vzporednega vodila **(8)** lahko pri pogosti uporabi popusti.

- Nastavitveni vijak **(31)** morate pritegniti tako dolgo, dokler se vzporedno vodilo znova lahko trdno fiksira na rezalni mizi.

Nastavitev povečevalnega stekla vzporednega vodila (glejte sliko P)

- Električno orodje namestite v delovni položaj.
- Odstranite zaščitni pokrov (6).
- Premaknite vzporedno vodilo (8) z desne smeri tako dolgo, dokler se ne dotakne žaginega lista.

Preverjanje

Oznaka povečevalnega stekla (68) mora biti v liniji z oznako 0 mm na skali (1).

Nastavitev

- Sprostite vijak (78) s križnim izvijačem in naravnajte kotni prikazovalnik vzdolž oznake 0 mm.

Nastavitev nivoja vložka za mizo (glejte sliko Q)

Preverjanje

Sprednja stran vložka za mizo (32) mora biti poravnana z rezalno mizo ali pa biti nekoliko pod njo, hrbtina stran mora biti poravnana z rezalno mizo ali pa mora biti nekoliko nad njo.

Nastavitev

- Odstranite vložek za mizo (32).
- S šestrobim ključem (37) nastavite pravilni nivo štirih nastavitvenih vijakov (79).

Shranjevanje in transport (glejte slike –)

Shranjevanje elementov orodja (glejte slike R1–R6)

Za shranjevanje nudi električno orodje možnost varne pritrditve posebnih elementov naprave.

- Sprostite dodatno vzporedno vodilo (52) z vzporednega vodila (8).
- Vstavite vse nepritrjene dele naprave v shranjevalna odložišča na ohišju (glejte naslednjo preglednico).

Slika	Element naprave	Prostor za shranjevanje
R1	Zaščitni pokrov	obesite v zarezo v držalu (22) in zategnite z vpenjalno ročico (49)
R2	Pritrdilni komplet „Dodatno vzporedno vodilo“ (39)	pripnite v držala (80)
R2	Odsesovalni adapter (41)	potisnite v držalne sponke (81)
R3	neuporabljene žagine liste	obesite v depozu žaginih listov (82) in nad to fiksirajte pokrov (14) s pritrdilno matico (12)
R3	Očesni ključ (15)	obesite v depozu žaginih listov (82) in nad to fiksirajte pokrov (14) s pritrdilno matico (12)
R3	Potisno držalo (13)	fiksirajte s pritrdilno matico (12)
R4	Šestrobi ključ (37)	potisnite v držala (83)
R4	Vzporedno vodilo (8)	vstavite v depo vzporednega vodila (36)

Slika	Element naprave	Prostor za shranjevanje
R5	Kotno vodilo (3)	potisnite v držalne sponke (23)
R6	Dodatno vzporedno vodilo (52)	vstavite v depo dodatnega vzporednega vodila in fiksirajte z držalno sponko (84)

Prenašanje električnega orodja

Pred transportom električnega orodja izvedite naslednje korake:

- Električno orodje namestite v transportni položaj (glejte „Transportni položaj“, Stran 413).
- Odstranite vse dele pribora, ki jih ni mogoče trdno namestiti na električno orodje. Če je mogoče, neuporabljene žagine liste med transportom položite v zaprto posodo.
- Potisnite razširitev rezalne mize (11) v celoti navznoter in potisnite vpenjalni ročaj (18) za fiksiranje navzdol.
- Potisnite podaljšek rezalne mize (10) do konca navznoter in trdno zategnite blokirne vijake (38) na vodilnih palicah (24).
- Omrežni kabel navijte na držalo kabla (42).
- Za dvig ali transport uporabite nosilne ročaje (4).

► Za transportiranje električnega orodja uporabljajte samo transportne priprave in nikoli zaščitnih priprav.

Vzdrževanje in servisiranje

Vzdrževanje in čiščenje

► Pred začetkom kakršnih koli del na električnem orodju izvelcite omrežni vtič iz vtičnice.

Če morate zamenjati priključni kabel, storite to pri servisu Bosch ali pooblaščenem servisu za električna orodja Bosch, da ne pride do ogrožanja varnosti.

Čiščenje

► Skrbite za čistočo električnega orodja in prežračevalnih utorov, da lahko dobro in varno delate.

Po vsakem delovnem postopku z izpihovanjem s tlačnim zrakom ali s čopičem odstranite prah in ostružke.

Mazanje električnega orodja

Mazivo:

Motorno olje SAE 10/SAE 20

- Po potrebi naoljite električno orodje na prikazanih mestih (glejte sliko S).

Pooblaščen servisna delavnica za Boscheve izdelke opravlja ta dela hitro in zanesljivo.

Maziva in čistilna sredstva odlagajte na okolju prijazen način. Upoštevajte zakonske predpise.

Ukrepi za zmanjšanje hrupa

Ukrepi proizvajalca:

- Mehki zagon
- Dobava s posebnih žaginih listom, ki je predviden za zmanjšanje hrupa

Ukrepri uporabnika:

- Montaža z niskimi vibracijami na stabilni delovni površini
- Uporaba žaginih listov s funkcijami, ki zmanjšajo hrup
- Redno čiščenje žaginega lista in električnega orodja

Pribor

	Številka izdelka
Vreča za prah	2 605 411 205
Kotno vodilo	2 610 015 508
Potisno držalo	2 610 015 022
Delovna miza GTA 6000	0 601 B24 100

Žagini listi za les, plošče, opaže in letve

Velja za naslednje tipe:

3 601 M30 402/... 432/... 462/... 472

Žagin list 254 x 30 mm, 40 zob 2 608 640 443

Žagin list 254 x 30 mm, 60 zob 2 608 640 444

Velja za naslednje tipe:

3 601 M30 442/... 4B2

Žagin list 254 x 25,4 mm, 40 zob 2 608 640 901

Žagin list 254 x 25,4 mm, 60 zob 2 608 640 902

Servisna služba in svetovanje uporabnikom

Servis vam bo dal odgovore na vaša vprašanja glede popravila in vzdrževanja izdelka ter nadomestnih delov. Tehnične skice in informacije glede nadomestnih delov najdete na: www.bosch-pt.com

Boscheva skupina za svetovanje pri uporabi vam bo z veseljem odgovorila na vprašanja o naših izdelkih in pripadajočem priboru.

Ob vseh vprašanih in naročilih rezervnih delov obvezno navedite 10-mestno številko na tipski ploščici izdelka.

Slovensko

Robert Bosch d.o.o.
Verovškova 55a
1000 Ljubljana
Tel.: +00 803931
Fax: +00 803931
Mail: servis.pt@si.bosch.com
www.bosch.si

Odlaganje

Električno orodje, pribor in embalažo je treba dostaviti v okolju prijazno ponovno predelavo.



Električnih orodij ne odvrzite med gospodinjske odpadke!

Zgolj za države Evropske unije:

V skladu z evropsko Direktivo 2012/19/EU o odpadni električni in elektronski opremi (OEEU) in njeni uresničitvi v nacionalnem pravu se morajo električna orodja, ki niso več v uporabi, ločeno zbirati ter okolju prijazno reciklirati.

Hrvatski

Sigurnosne napomene

Uobičajena sigurnosna upozorenja za električne alate

UPOZORENJE Pročitajte sva sigurnosna upozorenja, upute, ilustracije i specifikacije koje se isporučuju s ovim električnim alatom. Nepoštivanje dolje navedenih uputa može uzrokovati električni udar, požar i/ili ozbiljne ozljede. Sačuvajte sve napomene o sigurnosti i upute za buduću primjenu.

Pojam „električni alat“ u upozorenjima odnosi se na električne alata s priključkom na električnu mrežu (s mrežnim kabelom) i električne alate s napajanjem na akumulatorsku bateriju (bez mrežnog kabela).

Sigurnost na radnom mjestu

- ▶ **Održavajte radno mjesto čistim i dobro osvijetljenim.** Nered ili neosvijetljeno radno mjesto mogu uzrokovati nezgode.
- ▶ **Ne radite s električnim alatima u eksplozivnim atmosferama, primjerice onima u kojima ima zapaljivih tekućina, plinova ili prašine.** Električni alati proizvode iskre koje mogu zapaliti prašinu ili pare.
- ▶ **Tijekom upotrebe električnog alata djecu i druge osobe držite podalje od mjesta rada.** Svako odvratanje pozornosti može uzrokovati gubitak kontrole nad uređajem.

Električna sigurnost

- ▶ **Priključni utikač električnog alata mora odgovarati utičnici. Sve su preinake utikača zabranjene. Nemojte upotrebljavati adapterske utikače zajedno sa zaštitno uzemljenim električnim alatima.** Utikač na kojem nisu vršene preinake i odgovarajuća utičnica smanjuju opasnost od strujnog udara.
- ▶ **Izbjegavajte dodir tijela s uzemljenim površinama kao što su cijevi, radijatori, štednjaci i hladnjaci.** Opasnost od električnog udara je veća ako je vaše tijelo uzemljeno.
- ▶ **Električne alate držite dalje od kiše ili vlage.** Prodiranje vode u električni alat povećava opasnost od strujnog udara.
- ▶ **Ne zloupotrebjavajte priključni kabel. Nikada nemojte upotrebljavati priključni kabel za nošenje, vješanje električnog alata ili za izvlačenje utikača iz mrežne utičnice. Priključni kabel držite dalje od izvora topline, ulja, oštih rubova ili pomičnih dijelova uređaja.** Oštećen ili zapleten priključni kabel povećava opasnost od strujnog udara.
- ▶ **Ako s električnim alatom radite na otvorenom, upotrebljavajte isključivo produžni kabel prikladan za**

upotrebu na otvorenom. Upotreba produžnog kabela prikladnog za rad na otvorenom smanjuje opasnost od strujnog udara.

- ▶ **Ako ne možete izbjeći upotrebu električnog alata u vlažnoj okolini, upotrijebite diferencijalnu strujnu zaštitnu sklopku.** Primjenom diferencijalne strujne zaštitne sklopke izbjegava se opasnost od strujnog udara.

Sigurnost ljudi

- ▶ **Budite pažljivi, pazite što činite i postupajte oprezno dok radite s električnim alatom. Nemojte upotrebljavati alat ako ste umorni ili pod utjecajem droga, alkohola ili lijekova.** Trenutak nepažnje kod upotrebe električnog alata može uzrokovati ozbiljne ozljede.
- ▶ **Nosite osobnu zaštitnu opremu. Uvijek nosite zaštitne naočale.** Nošenje osobne zaštitne opreme, kao što je maska za prašinu, zaštitna obuća s protukliznim potplatom, zaštitna kaciga ili štitnik za sluh, ovisno od vrste i primjene električnog alata, smanjuje opasnost od ozljeda.
- ▶ **Spriječite svako nehotično uključivanje uređaja. Prije nego što ćete utaknuti utikač u utičnicu i/ili staviti komplet baterija, provjerite je li električni alat isključen.** Ako kod nošenja električnog alata imate prst na prekidaču ili se uključen uređaj priključi na električno napajanje, to može dovesti do nezgoda.
- ▶ **Prije uključivanja električnog alata uklonite alate za podešavanje ili ključ.** Alat ili ključ koji se nalazi u rotirajućem dijelu uređaja može dovesti do nezgoda.
- ▶ **Izbjegavajte neobičajene položaje tijela. Zauzмите siguran i stabilan položaj tijela i u svakom trenutku održavajte ravnotežu.** Na taj način možete električni alat bolje kontrolirati u neočekivanim situacijama.
- ▶ **Nosite prikladnu odjeću. Ne nosite široku odjeću ni nakit. Kosu i odjeću držite dalje od pomičnih dijelova.** Široku odjeću, dugu kosu ili nakit mogu zahvatiti pomični dijelovi.
- ▶ **Ako uređaji imaju priključak za usisavače za prašinu, provjerite jesu li isti priključeni i mogu li se ispravno upotrebljavati.** Upotreba sustava za usisavanje može smanjiti mogućnost nastanka opasnih situacija koje uzrokuje prašina.
- ▶ **Nemojte postati previše bezbrižni i zanemariti sigurnosne upute zato što alat često upotrebljavate i smatrate da ste ga dobro poznali.** Samo jedan trenutak nepažnje dovoljan je za nastanak ozbiljnih ozljeda.

Upotreba i održavanje električnog alata

- ▶ **Ne preopterećujte uređaj. Za svaki posao upotrebljavajte prikladan i za to predviđen električni alat.** S odgovarajućim električnim alatom posao ćete obaviti lakše, brže i sigurnije.
- ▶ **Nemojte upotrebljavati električni alat čiji je prekidač neispravan.** Električni alat koji se više ne može uključivati i isključivati opasan je i mora se popraviti.

- ▶ **Alat prije podešavanja, izmjene pribora i odlaganja isključite iz izvora napajanja i/ili izvadite komplet baterije, ako se vadi iz uređaja.** Ovim mjerama preza izbjeci će se nehotično uključivanje električnog alata.
- ▶ **Električni alat koji ne upotrebljavate spremite izvan doseg djece. Rukovanje alatom zabranjeno je osobama koje nisu s njim upoznate ili koje nisu pročitale ove upute.** Električni alati su opasni ako s njima rade neiskusne osobe.
- ▶ **Redovno održavajte električne alate i pribor. Kontrolirajte rade li besprijekorno pomični dijelovi uređaja, jesu li zaglavljani, polomljeni ili oštećeni tako da to ugrožava daljnju upotrebu i rad električnog alata. Prije upotrebe oštećene dijelove treba popraviti.** Loše održavani električni alati uzrok su mnogih nezgoda.
- ▶ **Rezne alate održavajte ostrim i čistim.** Pažljivo održavani rezni alati s ostrim oštricama manje će se zaglavljivati i lakše se s njima radi.
- ▶ **Električni alat, pribor, radne alate, itd. upotrebljavajte prema ovim uputama i na način kako je to propisano za određenu vrstu uređaja. Pritom uzmite u obzir radne uvjete i radove koje treba izvršiti.** Upotreba električnog alata za poslove izvan njegove predviđene upotrebe može dovesti do opasnih situacija.
- ▶ **Ručke i zahvatne površine održavajte suhima, čistima i pazite da na njih ne dospiju ulje ili mast.** Skliske ručke i zahvatne površine onemogućuju sigurno rukovanje i alat se teško kontrolira u neočekivanim situacijama.

Servisiranje

- ▶ **Popravak električnog alata prepustite kvalificiranom osoblju ovlaštenog servisa i isključivo s originalnim rezervnim dijelovima.** Tako će biti zajamčen siguran rad s uređajem.

Sigurnosne upute za stolne kružne pile

Upozorenja za zaštitu

- ▶ **Držite štitnike na mjestu. Štitnici moraju biti ispravni i pravilno postavljeni.** Sve labave, oštećene i neispravne štitnike treba popraviti ili zamijeniti.
- ▶ **Upotrebljavajte štitnik lista pile i razdjelnik prilikom svakog dubinskog rezanja.** Za dubinska rezanja pri kojima list pile reže kroz čitavu debljinu izratka štitnik i drugi sigurnosni mehanizmi smanjuju opasnost od ozljeda.
- ▶ **Po završetku radova (primjerice narezivanja) tijekom kojih je potrebno ukloniti štitnik i/ili razdjelnik, odmah ponovno postavite zaštitni sustav.** Štitnik i razdjelnik pomažu pri smanjenju opasnosti od ozljeda.
- ▶ **Pazite da list pile ne dodiruje štitnik, razdjelnik ili izradak prije uključivanja prekidača.** Ako neka od tih stavki slučajno dodirne list pile, stvaraju se opasni uvjeti.
- ▶ **Razdjelnik namjestite sukladno uputama iz priručnika.** Nepravilan razmak, namještenja i poravnavanje mogu negativno utjecati na učinkovitost razdjelnika pri smanjenju vjerojatnosti povratnog udara.

- ▶ **Da bi razdjelnik radio, treba biti umetnut u izradak.** Razdjelnik nije učinkovit prilikom rezanja izradaka koji su prekratki da bi se u njih umetnuo. U takvim uvjetima razdjelnik ne može spriječiti povratni udar.
- ▶ **Upotrebljavajte prikladan list pile za razdjelnik.** Da bi razdjelnik ispravno radio, promjer lista pile treba se podudarati s odgovarajućim razdjelnikom, a kućište lista pile treba biti tanje od razdjelnika, dok širina lista pile treba biti veća od on razdjelnika.

Upozorenja za postupke rezanja

- ▶ **⚠ OPASNOST: ne stavljajte prste ni ruke u neposrednu blizinu ili pored lista pile.** U trenutku nepažnje ili ako se poskliznete, možete pomaknuti ruku prema listu pile, što može rezultirati ozbiljnim osobnim ozljedama.
- ▶ **Izradak na list pile postavljajte samo u smjeru suprotnom od smjera vrtnje.** Postavljanje izratka u smjeru vrtnje lista pile iznad stola može rezultirati povlačenjem izratka ili vaše ruke na list pile.
- ▶ **Nikada ne upotrebljavajte graničnik zakošenja za umetanje izratka prilikom uzdužnog rezanja i nemojte upotrebljavati uzdužni štitičnik kao graničnik duljine prilikom poprečnog rezanja graničnikom zakošenja.** Istodobnim navođenjem izratka pomoću uzdužnog štitičnika i graničnika zakošenja povećava se vjerojatnost iskrivljenja i povratnog udara lista pile.
- ▶ **Prilikom uzdužnog rezanja uvijek primijenite potisnu silu izratka između štitičnika i lista pile. Ako je udaljenost između štitičnika i lista pile manja od 150 mm, upotrijebite polugu za guranje, a ako je ta udaljenost manja od 50 mm, upotrijebite blok za guranje.** Mehanizmi za pomoć pri radu držat će vaše ruke na sigurnoj udaljenosti od lista pile.
- ▶ **Upotrebljavajte isključivo polugu za guranje koju isporučuje proizvođač ili koja je izrađena sukladno uputama.** Ta poluga za guranje omogućuje osiguranje dovoljne udaljenosti ruke od lista pile.
- ▶ **Nemojte upotrebljavati oštećenu ili napuknutu polugu za guranje.** Oštećena poluga za guranje može puknuti, a vaša ruka skliznuti na list pile.
- ▶ **Ništa nemojte raditi golim rukama. Uvijek upotrebljavajte uzdužni štitičnik ili graničnik zakošenja za namještanje i navođenje izratka.** Golim rukama znači da svojim rukama pridržavate ili navodite izradak, umjesto da za to rabite uzdužni štitičnik ili graničnik zakošenja. Piljenje golim rukama dovodi do neporavnatosti, iskrivljenja i povratnog udara.
- ▶ **Nikada se nemojte naginjati oko ili preko lista pile koji se okreće.** Takvo posezanje za izratkom može dovesti do nehotičnog doticaja s listom pile u pokretu.
- ▶ **Osigurajte dodatni oslonac za izradak straga i/ili bočno od stolne pile kako biste držali u ravnini dugačke i/ili široke izratke.** Dugački i/ili široki izratci često se okreću na rubu stola, što dovodi do gubitka kontrole te iskrivljenja i povratnog udara lista pile.

- ▶ **Izradak umećite ravnomjerno. Nemojte ga kriviti ni zavrtati. Ako dođe do zaglavljivanja, odmah isključite alat, isključite ga iz struje i uklonite zaglavljenje.** Ako izradak zaglavi list pile, može doći do povratnog udara ili neželjenog zaustavljanja motora.
- ▶ **Ne uklanjajte komade izrezanog materijala dok pila radi.** Materijal se može zaglaviti između štitičnika ili u štitičniku lista pile, a list pile može povući vaše prste na sebe. Prije uklanjanja materijala isključite pilu i pričekajte da se list pile zaustavi.
- ▶ **Upotrijebite dodatni štitičnik na gornjem dijelu stola prilikom uzdužnog rezanja izradaka tanjih od 2 mm.** Tanak izradak može podletjeti ispod uzdužnog štitičnika i dovesti do povratnog udara.

Uzroci povratnog udara i povezana upozorenja

Povratni udar nagla je reakcija izratka uslijed priklještenja, zaglavljivanja lista pile ili neporavnate linije reza na izratku u odnosu na list pile, ili kada se izradak savije između lista pile i uzdužnog štitičnika ili nekog drugog fiksnog predmeta.

Prilikom povratnog udara izradak najčešće podiže sa stola stražnji dio lista pile i izbacuje ga prema rukovaocu.

Povratni udar posljedica je nepravilne upotrebe i/ili pogrešnog rukovanja pilom, a može se spriječiti poduzimanjem prikladnih mjera opreza koje su navedene u daljnjem tekstu.

- ▶ **Nikada nemojte stajati točno u ravnini s listom pile. Tijelo uvijek postavite na istu stranu u odnosu na list pile na kojoj se nalazi štitičnik.** Povratni udar može izbaciti izradak iznimno velikom brzinom prema svima koji stoje u ravnini s listom pile.
- ▶ **Nikada se ne naginjite preko ili na stražnji dio lista pile za povlačenje ili pridržavanje izratka.** Možete nehotično dodirnuti list pile ili uslijed povratnog udara može doći do povlačenja vaših prstiju na list pile.
- ▶ **Izradak koji režete nikada nemojte držati ni pritiskati o list pile koji se okreće.** Pritiskanjem izratka koji se reže o list pile može doći do savijanja i povratnog udara.
- ▶ **Poravnajte štitičnik da bude u ravnini s listom pile.** Neporavnati će štitičnik priklještit i izradak o list pile i stvoriti povratni udar.
- ▶ **Upotrijebite kutnu vodilicu za navođenje izratka po stolu i štitičnik za rezove koji nisu dubinski, primjerice narezivanja.** Kutna vodilica pomaže pri kontroli izratka u slučaju povratnog udara.
- ▶ **Poduprite velike ploče kako biste smanjili opasnost od zaglavljivanja lista pile i povratnog udara.** Velike ploče često se savijaju pod vlastitom težinom. Podloške treba postaviti ispod svih dijelova ploče koja visi preko stola.
- ▶ **Budite posebno oprezni prilikom rezanja izratka koji je zakrivljen, zamršen, svinut ili nema ravan rub za navođenje graničnikom zakošenja ili duž štitičnika.** Zakrivljen, zamršen ili svinut izradak je nestabilan i dovodi do iskrivljenja proreza od strane lista pile, savijanja i povratnog udara.

- ▶ **Nikada ne režite više od jednog izratka, naslaganih okomito ili vodoravno.** List pile može zahvatiti jedan ili više dijelova te prouzročiti povratni udar.
- ▶ **Prilikom ponovnog pokretanja pile na izratku list pile centrirajte u prorez kako zubac pile ne bi ulazio u materijal.** Ako se list pile savija, može nadići izradak i prouzročiti povratni udar prilikom ponovnog pokretanja pile.
- ▶ **Držite listove pile čistim, oštrim i pravilno namještenim. Nemojte upotrebljavati iskrivljene listove pile ili one koji su napukli ili imaju slomljeni zubac.** Naoštrite i pravilno namjestite listove pile kako biste smanjili mogućnost iskrivljenja, neželjenog zaustavljanja uređaja i povratnog udara.

Upozorenja za radne postupke stolne kružne pile

- ▶ **Prilikom uklanjanje umetka za stol, zamjene lista pile ili prilagođavanja razdjelnika ili štitnika lista pile te prilikom ostavljanja uređaja bez nadzora, isključite stolnu kružnu pilu i iskopčajte strujni utikač.** Ako poduzmete potrebne mjere opreza, spriječit ćete nezgode.
- ▶ **Nikada ne ostavljajte stolnu kružnu pilu da radi bez nadzora. Isključite je i ne ostavljajte je bez nadzora sve dok se u potpunosti ne zaustavi.** Pila koja radi bez nadzora predstavlja nekontroliranu opasnost.
- ▶ **Stolnu kružnu pilu postavite na dobro osvijetljeno i ravno mjesto gdje možete pravilno stajati i održavati ravnotežu. Treba je postaviti na mjesto na kojem ima dovoljno prostora za jednostavno rukovanje izratcima raznih veličina.** Skučena i mračna mjesta te neravni i skliski podovi leglo su nezgoda.
- ▶ **Redovno čistite i uklanjajte piljevinu ispod stolne kružne pile i/ili u uređaju za sakupljanje prašine.** Nakupljena je piljevina zapaljiva i može se sama zapaliti.
- ▶ **Stolnu kružnu pilu treba učvrstiti.** Stolna kružna pila koja nije pravilno učvršćena može se pomicati ili prevrnuti.
- ▶ **Prije uključivanja stolne kružne pile uklonite alat, ostatke drva i sl. sa stola.** Sve što vas može ometati ili izazvati zaglavljivanje može biti opasno.
- ▶ **Uvijek upotrebljavajte listove pile pravilnih oblika i veličina (dijamantne u odnosu na okrugle) sukladno otvoru prihvaća.** Listovi pile koji ne odgovaraju pili na koju se ugrađuju neće biti pravilno centrirani, što dovodi do gubitka kontrole.
- ▶ **Nemojte upotrebljavati oštećena ili neprikladna pomagala za postavljanje listova pile, primjerice priborice, podloške listova pile, vijke ili matice.** Ta su pomagala za postavljanje posebno dizajnirana za vašu pilu, siguran rad i optimalne performanse.
- ▶ **Nemojte stajati na stolnoj kružnoj pili i upotrebljavati je kao stepenice.** Moguće su ozbiljne ozljede ako se alat nagne ili rezni alat slučajno uključi.
- ▶ **Provjerite je li list pile postavljen tako da se okreće u pravilnom smjeru. Nemojte upotrebljavati brusne ploče, žičane četke ni abrazivne ploče na stolnoj**

kružnoj pili. Nepravilno postavljanje lista pile ili upotreba nepreporučenog pribora može prouzročiti ozbiljne ozljede.

Dodatne sigurnosne napomene

- ▶ **Kod montaže lista pile nosite zaštitne rukavice.** Postoji opasnost od ozljede.
- ▶ **Ne koristite listove pile od visokolegirano g brzoreznog čelika (HSS-čelika).** Takvi listovi pile mogu lako puknuti.
- ▶ **Električni alat nikada ne koristite bez umetka za stol. Zamijenite neispravan umetak za stol.** Bez besprijekornog umetka za stol mogli biste se ozlijediti na listu pile.
- ▶ **Radno mjesto održavajte čistim.** Mješavine materijala posebno su opasne. Prašina lakih metala može izgorjeti ili eksplodirati.
- ▶ **Odaberite za obrađivani materijal prikladni list pile.**
- ▶ **Koristite samo listove pile koji odgovaraju karakterističnim podacima navedenim u ovim uputama za uporabu i na električnom alatu i koji su ispitani prema EN 847-1 i odgovarajuće označeni.**
- ▶ **Koristite samo listove pile koje je preporučio proizvođač ovog električnog alata i koji su prikladni za obrađivani materijal.**
- ▶ **Izradak približavajte samo listu pile koji se okreće.** Inače postoji opasnost od povratnog udarca ako bi se list pile zaglavio u izratku.

Simboli

Sljedeći simboli mogli bi biti od važnosti za uporabu vašeg električnog alata. Molimo zapamtite simbole i njihovo značenje. Ispravno tumačenje simbola pomoći će vam da električni alat bolje i sigurnije koristite.

Simboli i njihovo značenje



Svojim rukama se ne približavajte području pile dok električni alat radi. Kod dodira lista pile postoji opasnost od ozljeda.



Nosite masku za zaštitu od prašine.



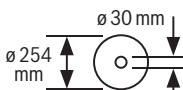
Nosite zaštitne slušalice. Djelovanje buke može dovesti do gubitka sluha.



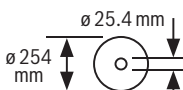
Nosite zaštitne naočale.

Simboli i njihovo značenje

3 601 M30 402
3 601 M30 432
3 601 M30 462
3 601 M30 472

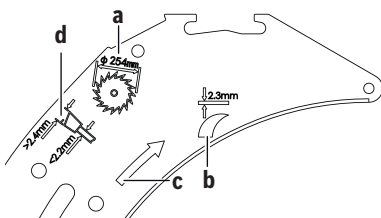


3 601 M30 442
3 601 M30 4B2

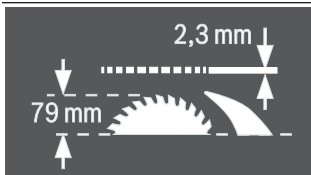


Pridržavajte se dimenzija lista pile. Promjer otvora mora bez zazora točno odgovarati vretenu alata. Ako je potrebna uporaba redukcijskih komada, pazite da dimenzije redukcijskog komada odgovaraju debljini lista pile i promjeru otvora lista pile kao i promjeru vretena alata. Po mogućnosti upotrebjavajte redukcijske komade isporučene s listom pile.

Promjer lista pile mora odgovarati onom navedenom na simbolu.



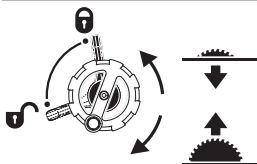
- a Promjer lista pile smije iznositi najviše 254 mm.
- b Debljina klina raspora iznosi 2,3 mm.
- c Smjer rezanja zubaca (smjer strelice na listu pile) mora se podudarati sa smjerom strelice na klinu raspora.
- d Pri zamjeni lista pile vodite računa da širina rezanja nije manja od 2,4 mm i da debljina lista pile nije veća od 2,2 mm. U suprotnom postoji opasnost da se klin raspora zaglavi u izratku.



Debljina klina raspora iznosi 2,3 mm.

Maksimalno moguća visina izratka iznosi 79 mm.

Simboli i njihovo značenje



lijeva strana:

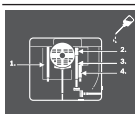
Pokazuje položaj poluge za deblokadu za fiksiranje lista pile i pri namještanju vertikalnog kuta kosog rezanja (list pile može se zakrenuti).

desna strana:

Pokazuje smjer vrtnje ručice za spuštanje (**transportni položaj**) i dizanje (**radni položaj**) lista pile.



Smjer vrtnje vijka s nazubljenom glavom za fiksiranje/otpuštanje kutnog graničnika na pomičnom stolu.



Po potrebi električni alat podmažite na prikazanim mjestima.



Električni alati klase zaštite II su pojačani ili dvostruko izolirani.



Oznakom CE proizvođač potvrđuje da je električni alat u skladu s važećim Direktivama EU.

Opis proizvoda i funkcija



Treba pročitati sve sigurnosne napomene i upute. Propusti do kojih može doći uslijed nepridržavanja sigurnosnih napomena i uputa mogu uzrokovati električni udar, požar i/ili teške ozljede.

Pridržavajte se slika na početku uputa za uporabu.

Namjenska uporaba

Električni alat kao stacionarni uređaj predviđen je za uzdužno i poprečno rezanje s ravnom linijom rezanja, tvrdog i mekog drva, kao i ploča iverica i vlaknastih ploča. Pritom su mogući horizontalni kutovi kosog rezanja od -60° do $+60^\circ$ kao i vertikalni kutovi kosog rezanja od -1° do 47° .

Pri uporabi odgovarajućih listova pile moguće je piljenje aluminijских profila i plastike.

Prikazani dijelovi alata

Numeriranje prikazanih dijelova odnosi se na prikaz električnog alata na stranici sa slikama.

- (1) Skala za razmak lista pile od paralelnog graničnika
- (2) Pomični klizač

- | | |
|---|---|
| (3) Kutni graničnik | (45) Podna ploča |
| (4) Ručka za nošenje | (46) Stezna poluga klina raspora |
| (5) Najlepnicica za označavanje linije rezanja | (47) Zatici za pozicioniranje klina raspora |
| (6) Zaštitni poklopac | (48) Izrezi u umetku za stol |
| (7) Klin raspora | (49) Stezna poluga zaštitnog poklopca |
| (8) Paralelni graničnik | (50) Vodeći svornjak zaštitnog poklopca |
| (9) Utor za vođenje kutnog graničnika | (51) Stezna ručka paralelnog graničnika |
| (10) Produžetak stola za piljenje | (52) Dodatni paralelni graničnik |
| (11) Proširenje stola za piljenje | (53) Vodilica kutnog graničnika |
| (12) Pričvrtna matica za poklopac spremišta za listove pile i za vješanje štapa za pomicanje | (54) Vijak s nazubljenom glavom za fiksiranje kutnog graničnika |
| (13) Štap za pomicanje | (55) Set za pričvršćivanje „profilnog nosača“ |
| (14) Poklopac spremišta za listove pile | (56) Nazubljena matica profilnog nosača |
| (15) Okasti ključ (24 mm; 23 mm) | (57) Donji pokrov lista pile |
| (16) Provrti za montažu | (58) Vijak za pričvršćivanje donjeg pokrova lista pile |
| (17) Stol za piljenje | (59) Stezna matica |
| (18) Stezna ručka za proširenje stola za piljenje | (60) Poluga za uglavljivanje vretena |
| (19) Ručni kotač | (61) Stezna prirubnica |
| (20) Ručica za dizanje i spuštanje lista pile | (62) Prihvatna prirubnica |
| (21) Sigurnosni poklopac prekidača za uključivanje/isključivanje | (63) Vretno alata |
| (22) Držać za spremanje zaštitnog poklopca | (64) Pokazivač kuta (vertikalnog) |
| (23) Pridržna stega za spremanje kutnog graničnika | (65) Ručica za fiksiranje proizvodnog kuta kosog rezanja (horizontalnog) |
| (24) Šipka za vođenje produžetka stola za piljenje | (66) Pokazivač kuta (horizontalnog) na kutnom graničniku |
| (25) Graničnik za kut kosog rezanja 45° (vertikalni) | (67) Pločica za namještanje |
| (26) Poluga za uglavljivanje za namještanje vertikalnog kuta kosog rezanja | (68) Povećalo |
| (27) Skala za kut kosog rezanja (vertikalni) | (69) Pokazivač razmaka stola za piljenje |
| (28) Graničnik za kut kosog rezanja 0° (vertikalni) | (70) Tipka za uključivanje |
| (29) Stezna ručka za pomični klizač | (71) Križni vijak za namještanje graničnika 0° |
| (30) V-utor za vođenje paralelnog graničnika na stolu za piljenje | (72) Vijak za pokazivač kuta (vertikalni) |
| (31) Vijak za podešavanje zatezne sile paralelnog graničnika | (73) Križni vijak za namještanje graničnika 45° |
| (32) Umetak za stol | (74) Šesterokutni vijci (5 mm) prednji za namještanje paralelnosti lista pile |
| (33) List pile | (75) Šesterokutni vijci (5 mm) stražnji za namještanje paralelnosti lista pile |
| (34) Profilni nosač | (76) Vijak za pokazivač razmaka stola za piljenje |
| (35) Utor za vođenje paralelnog graničnika | (77) Šesterokutni vijci (5 mm) za namještanje paralelnosti paralelnog graničnika |
| (36) Spremište za paralelni graničnik | (78) Vijak za pokazivač razmaka paralelnog graničnika |
| (37) Šesterokutni ključ (5 mm) | (79) Vijci za podešavanje umetka za stol |
| (38) Vijak za fiksiranje produžetka stola za piljenje | (80) Držać za spremanje seta za pričvršćivanje „dodatnog paralelnog graničnika“ |
| (39) Set za pričvršćivanje „dodatnog paralelnog graničnika“ | (81) Pridržna stega za spremanje usisnog adaptera |
| (40) Izbacivač strugotine | (82) Spremište za listove pile |
| (41) Usisni adapter | (83) Držać za spremanje šesterokutnog ključa |
| (42) Držać kabela | (84) Pridržna stega za spremanje dodatnog paralelnog graničnika |
| (43) Set za pričvršćivanje „produžetka stola za piljenje“ | |
| (44) V-vodilica paralelnog graničnika | |

Tehnički podaci

Stolna kružna pila		GTS 10 XC	GTS 10 XC	GTS 10 XC
Kataloški broj		3 601 M30 402 3 601 M30 472	3 601 M30 432	3 601 M30 462
Nazivna primljena snaga	W	2100	2000	1650
Nazivni napon	V	220–240	230	110
Frekvencija	Hz	50/60	50/60	50/60
Broj okretaja u praznom hodu	min ⁻¹	3200	4200	4200
Ograničenje struje zaleta		●	●	●
Inercijska kočnica		●	●	●
Zaštita od preopterećenja		●	●	●
Težina prema EPTA-Procedure 01:2014	kg	35,0	35,0	35,0
Klasa zaštite		□/II	□/II	□/II
Dimenzije (uključujući skidive elemente alata)				
Širina x dubina x visina	mm	810 x 768 x 343	810 x 768 x 343	810 x 768 x 343
Dimenzije za prikladne listove pile				
Promjer lista pile	mm	254	254	254
Debljina osnovnog lista	mm	< 2,2	< 2,2	< 2,2
Min. debljina/otklon zupca	mm	> 2,4	> 2,4	> 2,4
Promjer provrta	mm	30	30	30

Stolna kružna pila		GTS 10 XC	GTS 10 XC
Kataloški broj		3 601 M30 442	3 601 M30 4B2
Nazivna primljena snaga	W	-	2100
Dimenzionirana struja	A	9,1	-
Nazivni napon	V	220–240	220
Frekvencija	Hz	50/60	60
Broj okretaja u praznom hodu	min ⁻¹	3200	3200
Ograničenje struje zaleta		●	●
Inercijska kočnica		●	●
Zaštita od preopterećenja		●	●
Težina prema EPTA-Procedure 01:2014	kg	35,0	35,0
Klasa zaštite		□/II	□/II
Dimenzije (uključujući skidive elemente alata)			
Širina x dubina x visina	mm	810 x 768 x 343	810 x 768 x 343
Dimenzije za prikladne listove pile			
Promjer lista pile	mm	254	254
Debljina osnovnog lista	mm	< 2,2	< 2,2
Min. debljina/otklon zupca	mm	> 2,4	> 2,4
Promjer provrta	mm	25,4	25,4

Maksimalne dimenzije izratka: (vidi „Maksimalne dimenzije izratka“, Stranica 430)

Informacije o buci

Emisijske vrijednosti buke utvrđene sukladno **EN 62841-3-1**.

Razina buke električnog alata prema ocjeni A iznosi obično: razina zvučnog tlaka **92 dB(A)**; razina zvučne snage **105 dB(A)**. Nesigurnost K = **3 dB**.

Nosite zaštitne slušalice!

Emisijska vrijednost buke, koja je navedena u ovim uputama, izmjerena je sukladno normiranom postupku mjerenja te se može koristiti za međusobnu usporedbu električnih alata. Prikladna je i za privremenu procjenu emisije buke.

Navedena emisijska vrijednost buke predstavlja glavne primjene električnog alata. Ako se ustvari električni alat koristi za druge primjene s radnim alatima koji odstupaju od navedenih ili se nedovoljno održavaju, emisijska vrijednost buke može odstupati. To može znatno povećati emisije buke tijekom cjelokupnog radnog vijeka.

Za točnu procjenu emisija buke trebaju se uzeti u obzir i vremena, tijekom kojih je alat bio isključen ili je radio, ali se zapravo nije koristio. To može znatno smanjiti emisije buke tijekom cjelokupnog radnog vijeka.

Montaža

- **Izbjegavajte nehotično pokretanje električnog alata. Tijekom montaže i kod svih radova na električnom alatu, mrežni utikač se ne smije priključiti na električno napajanje.**

Opseg isporuke

Prije prvog puštanja električnog alata u rad provjerite jesu li isporučeni svi dolje navedeni dijelovi:

- Stolna kružna pila s montiranim listom pile (33) i klinom raspora (7)
- Kutni graničnik (3)
- Profilni nosač (34)
- Set za pričvršćivanje „profilnog nosača“ (55) (vodeći lim, nazubljena matica, vijak, podložna pločica)
- Paralelni graničnik (8)
- Dodatni paralelni graničnik (52)
- Set za pričvršćivanje „dodatnog paralelnog graničnika“ (39) (3 vijka za pričvršćivanje, 3 podložne pločice, 3 krilne matice)
- Zaštitni poklopac (6)
- Produžetak stola (10)
- Set za pričvršćivanje „produžetka stola“ (43) (2 vijka za pričvršćivanje, 2 podložne pločice, 1 viličasti ključ)
- Šesterokutni ključ (37)
- Okasti ključ (15)
- Poklopac spremišta za listove pile (14)
- Štap za pomicanje (13)
- Umetak za stol (32)
- Usisni adapter (41)

Napomena: Provjerite ima li oštećenja na električnom alatu. Prije daljnje uporabe električnog alata morate pažljivo provjeriti zaštitne naprave ili lagano oštećene dijelove funkcioniraju li besprijekorno i ispravno. Provjerite rade li pokretni dijelovi besprijekorno i nisu li zaglavljani odnosno oštećeni. Svi dijelovi moraju biti pravilno montirani i ispunjavati sve uvjete kako bi se osigurao besprijekoran rad. Oštećene zaštitne naprave i dijelovi moraju se stručno popraviti ili zamijeniti u ovlaštenoj servisnoj radionici.

Montaža pojedinačnih dijelova

- Sve isporučene dijelove oprezno izvadite iz njihove ambalaže.
- Uklonite sav ambalažni materijal s električnog alata i isporučenog pribora.
- Otvorite podnu ploču (45) i uklonite ambalažni materijal ispod bloka motora (vidjeti sliku a).

Izravno na kućištu pričvršćeni su sljedeći elementi alata: štap za pomicanje (13), okasti ključ (15), šesterokutni ključ (37), paralelni graničnik (8), kutni graničnik (3), usisni adapter (41), dodatni paralelni graničnik (52) sa setom za pričvršćivanje (39), zaštitni poklopac (6).

- Kada vam je potreban jedan od ovih elemenata alata, oprezno ga izvadite iz njegovog spremišta.

Vidjeti i slike R1 – R6.

Potrebna alat dodatno uz opseg isporuke:

- Ravni odvijač
- Križni odvijač
- Kutomjer

Pozicioniranje klina raspora (vidjeti slike b1–b2)

Napomena: Ako je potrebno, prije pozicioniranja očistite sve dijelove koje treba montirati.

- Okrenite ručicu (20) u smjeru kazaljke na satu do graničnika tako da se list pile (33) nalazi u najvišem mogućem položaju iznad lista pile.
- Otpustite steznu polugu (46).
- Gurajte klin raspora (7) u smjeru stezne poluge (46) sve dok ga ne možete povući prema gore.
- Povucite klin raspora skroz prema gore tako da je pozicioniran točno iznad sredine lista pile.
- Pustite oba zatika (47) da se uglave u donjim rupama na klinu raspora i ponovno zategnite steznu polugu (46).

Montaža umetka za stol (vidjeti sliku c)

- Uglavite umetak za stol (32) u stražnjim izrezima (48) okna za alat.
- Pomaknite umetak za stol prema dolje.
- Pritisnite umetak za stol sve dok se ne uglavi sprijeda u okno za alat.

Prednja strana umetka za stol (32) mora biti u ravnini ili malo ispod stola za piljenje, a stražnja strana mora biti u ravnini ili malo iznad stola za piljenje (vidi „Namještanje razine umetka za stol (vidjeti sliku Q)“, Stranica 432).

Montaža zaštitnog poklopc (vidjeti slike d1–d2)

Napomena: Montirajte zaštitni poklopac samo ako je klin raspora pozicioniran u najgornjem položaju točno iznad sredine lista pile (vidjeti sliku b2). Ne montirajte zaštitni poklopac ako se klin raspora nalazi u najdonjem položaju (stanje isporuke ili položaj za piljenje utora) (vidjeti sliku b1).

- Otpustite steznu polugu (49) i izvadite zaštitni poklopac (6) iz držača (22).

- Jednom rukom držite štitnik lista pile (gornju metalnu vodilicu) zaštitnog poklopca (6), a drugom rukom steznu polugu (49) prema gore.
 - Vodeći svornjak (50) gurnite prema natrag u utor na klinu raspora (7).
 - Pomičite zaštitni poklopac (6) prema dolje sve dok štitnik lista pile (gornja metalna vodilica) **ne bude paralelna sa stolom za piljenje (17)**.
 - Steznu polugu (49) pritisnite prema dolje. Stezna poluga mora osjetno i čujno uskočiti u ležište, a zaštitni poklopac (6) mora biti čvrsto i sigurno montiran.
- **Prije svake uporabe provjerite može li se zaštitni poklopac besprijekorno pomicati. Nemojte koristiti električni alat ako se zaštitni poklopac slobodno ne pomiče i ako se odmah ne zatvara.**

Montaža produžetka stola za piljenje (vidjeti sliku e)

Za montažu rabite set za pričvršćivanje „produžetka stola za piljenje“ (43) (2 vijka za pričvršćivanje, 2 podložne pločice, 1 viličasti ključ).

- Produžetak stola za piljenje (10) zavijte sa šipkama za vođenje (24). U tu svrhu šipke za vođenje fiksirajte viličastim ključem dok vijke za pričvršćivanje pritežete šesterokutnim ključem. Pritom izrezi u produžetku stola za piljenje moraju biti okrenuti prema gore.

Montaža paralelnog graničnika (vidjeti sliku f)

Paralelni graničnik (8) možete pozicionirati lijevo ili desno od lista pile.

- Otpustite steznu ručku (51) paralelnog graničnika (8). Time će se rasteretiti V-vodilica (44).
- Najprije umetnite paralelni graničnik s V-vodilicom u utor za vođenje (30) stola za piljenje. Zatim pozicionirajte paralelni graničnik u prednji utor za vođenje (35) stola za piljenje. Paralelni graničnik se sada može proizvoljno pomicati.
- Za fiksiranje paralelnog graničnika pritisnite steznu ručku (51) prema dolje.

Montaža dodatnog paralelnog graničnika (vidjeti sliku g)

Za rezanje uskih izradaka i za rezanje pod vertikalnim kutom kosog rezanja morate montirati dodatni paralelni graničnik (52) na paralelni graničnik (8).

Dodatni paralelni graničnik možete montirati po potrebi lijevo ili desno na paralelni graničnik (8).

Za montažu rabite set za pričvršćivanje „dodatnog paralelnog graničnika“ (39) (2 vijka za pričvršćivanje, 2 podložne pločice, 2 krilne matice).

- Umetnite vijke za pričvršćivanje kroz bočne provrte na paralelnom graničniku (8).
- Glave vijaka pritom služe kao vodilica dodatnog paralelnog graničnika.
- Pomaknite dodatni paralelni graničnik (52) iznad glava vijaka za pričvršćivanje.
- Stavite podložne pločice na vijke za pričvršćivanje i pritegnite vijke pomoću krilnih matica.

Montaža kutnog graničnika (vidjeti sliku h1 – h2)

- Umetnite vodilicu (53) kutnog graničnika (3) u jedan od za to predviđenih utora za vođenje (9) stola za piljenje.

Napomena: Položaj kutnog graničnika možete fiksirati u lijevom utoru za vođenje pritezanjem vijka s nazubljenom glavom (54) na pomičnom klizaču (2).

Za bolje nalijeganje dugih izradaka možete proširiti kutni graničnik profilnim nosačem (34).

- Po potrebi montirajte profilni nosač na kutni graničnik pomoću seta za pričvršćivanje (55).

Usisavanje prašine/strugotina

Prašina od materijala kao što su premazi sa sadržajem olova, neke vrste drva, mineralnih materijala i metala, može biti štetna za zdravlje. Dodirivanje ili udisanje prašine može uzrokovati alergijske reakcije i/ili bolesti dišnih puteva korisnika električnog alata ili osoba koje se nalaze u blizini. Određena vrsta prašine, kao što je npr. prašina od hrastovine ili bukve, smatra se kancerogenom, posebno u kombinaciji s dodatnim tvarima za obradu drva (kromat, zaštitna sredstva za drvo). Materijal, koji sadrži azbest, smiju obrađivati samo stručne osobe.

- Po mogućnosti koristite uređaj za usisavanje prašine prikladan za materijal.
- Pobrinite se za dobro prozračivanje radnoga mjesta.
- Preporučuje se nošenje zaštitne maske s klasom filtra P2. Poštujte važeće propise u vašoj zemlji za materijale koje ćete obrađivati.

Usisavanje prašine/strugotine može biti začepjeno prašinom, strugotinom ili odlomljenim komadićima izratka.

- Isključite električni alat i izvucite mrežni utikač iz utičnice.
- Pričekajte da se list pile potpuno zaustavi.
- Ustanovite uzrok začepljenja i otklonite ga.

► Izbjegavajte nakupljanje prašine na radnom mjestu.

Prašina se može lako zapaliti.

► Kako bi se izbjegla opasnost od požara kod piljenja aluminija, ispraznite izbacivač strugotine i donji pokrov lista pile i ne koristite usisavanje strugotina.

Vanjsko usisavanje (vidjeti sliku i)

Koristite isporučeni usisni adapter (41) kako biste priključili usisavač na izbacivač strugotine (40).

- Čvrsto natakните usisni adapter (41) i crijevo usisavača.

Usisavač mora biti prikladan za obrađivani materijal.

Kod usisavanja suhe prašine ili prašine koja je posebno opasna za zdravlje i kancerogena, treba koristiti specijalni usisavač.

Čišćenje donjeg pokrova lista pile (vidjeti sliku j)

Za uklanjanje odlomljenih komadića izratka i velikih strugotina možete otvoriti donji pokrov lista pile (57).

- Isključite električni alat i izvucite mrežni utikač iz utičnice.
- Pričekajte da se list pile potpuno zaustavi.
- Nagnite električni alat na stranu.
- Otpustite dva vijka za pričvršćivanje podne ploče (45) šesterokutnim ključem (37) i otklopite podni poklopac.

- Otpustite vijak za pričvršćivanje (58) i otvorite donji pokrov lista pile (57).
- Uklonite odlomljene komadiće izratka i strugotine.
- Zatvorite donji pokrov lista pile i ponovno ga stegnite vijcima.
- Ponovno stegnite vijcima podnu ploču.
- Stavite električni alat u radni položaj.

Stacionarna ili fleksibilna montaža

- ▶ **Kako bi se osiguralo sigurno rukovanje, električni alat morate prije uporabe montirati na ravnu i stabilnu radnu površinu (npr. radni stol).**

Montaža na radnu površinu (vidjeti sliku k)

- Pričvrstite električni alat s prikladnim vijčanim spojem na radnu površinu. Za to služe provrti (16).

Montaža na Bosch radni stol (vidjeti sliku l)

Bosch radni stolovi (npr. GTA 6000) omogućuju držanje električnog alata na svakoj podlozi pomoću nogu pedesivih po visini.

- ▶ **Pročitajte sva upozorenja i upute priložene uz radni stol.** Propusti do kojih može doći uslijed nepridržavanja upozorenja i uputa mogu uzrokovati električni udar, požar i/ili teške ozljede.
- ▶ **Prije montaže električnog alata ispravno montirajte radni stol.** Besprijeekorna montaža je važna kako bi se izbjegla opasnost od urušavanja.
- Električni alat montirajte na radni stol u transportnom položaju.

Zamjena lista pile (vidjeti slike m1 – m4)

- ▶ **Prije svih radova na električnom alatu izvucite mrežni utikač iz utičnice.**
- ▶ **Kod montaže lista pile nosite zaštitne rukavice.** Postoji opasnost od ozljede.
- ▶ **Koristite samo listove pile čiji je maksimalno dopušteni broj okretaja veći od broja okretaja u praznom hodu.**
- ▶ **Koristite samo listove pile koji odgovaraju karakterističnim podacima navedenim u ovim uputama za uporabu i na električnom alatu i koji su ispitani prema EN 847-1 i odgovarajuće označeni.**
- ▶ **Koristite samo listove pile koje je preporučio proizvođač ovog električnog alata i koji su prikladni za obrađivani materijal.**
- ▶ **Ne koristite listove pile od visokolegiranog brzoreznog čelika (HSS-čelika).** Takvi listovi pile mogu lako puknuti.

Demontaža lista pile

- Okrenite ručicu (20) u smjeru kazaljke na satu do graničnika tako da se list pile (33) nalazi u najvišem mogućem položaju iznad lista pile.
- Otvorite steznu polugu (49) i izvucite zaštitni poklopac (6) iz utora na klinu raspora (7).

- Odvijačem podignite umetak za stol (32) prema naprijed i izvadite ga iz okna za alat.
- Okrenite steznu maticu (59) okastim ključem (15) i istovremeno povucite polugu za uglavljivanje vretena (60) dok se ne uglavi.
- Držite polugu za uglavljivanje vretena stegnuta i odvijte steznu maticu u smjeru suprotnom od kazaljke na satu.
- Skinite steznu prirubnicu (61).
- Skinite list pile (33).

Montaža lista pile

Ako je potrebno, prije montaže očistite sve dijelove koji će se montirati.

- Postavite novi list pile na prihvatnu prirubnicu (62) vretena alata (63).

Napomena: Ne koristite premale listove pile. Radijalni raspor između lista pile i klina raspora smije iznositi najviše 3–8 mm.

- ▶ **Kod montaže pazite da se smjer rezanja zubaca (smjer strelice na listu pile) podudara sa smjerom strelice na klinu raspora!**

- Stavite steznu prirubnicu (61) i steznu maticu (59).
- Okrenite steznu maticu (59) okastim ključem (15) i istovremeno povucite polugu za uglavljivanje vretena (60) dok se ne uglavi.
- Stegnete steznu maticu u smjeru kazaljke na satu.
- Ponovno umetnite umetak za stol (32).
- Ponovno montirajte zaštitni poklopac (6).

Rad

- ▶ **Prije svih radova na električnom alatu izvucite mrežni utikač iz utičnice.**

Transportni i radni položaj lista pile

Transportni položaj

- Skinite zaštitni poklopac (6), izvadite umetak za stol (32) i pozicionirajte klin raspora (7) u najdonji položaj. Ponovno umetnite umetak za stol (32).
- Okrenite ručicu (20) u smjeru suprotnom od kazaljke na satu sve dok se zupci lista pile (33) ne nađu ispod stola za piljenje (17).
- Proširenje stola za piljenje (11) pomaknite do kraja prema unutra. Steznu ručku (18) pritisnite prema dolje. Time je fiksirano proširenje stola za piljenje.

Radni položaj

- Pozicionirajte klin raspora (7) u najgornji položaj točno iznad sredine lista pile, umetnite umetak za stol (32) i montirajte zaštitni poklopac (6).
- Okrenite ručicu (20) u smjeru kazaljke na satu sve dok se gornji zupci lista pile (33) ne nađu oko 3–6 mm iznad izratka.

Povećanje stola za piljenje

Dugački i teški izradci moraju biti podloženi ili poduprti na slobodnom kraju.

Proširenje stola za piljenje (vidjeti sliku A)

Proširenjem stola za piljenje (11) može se proširiti stol za piljenje (17) udesno.

- Povucite steznu ručku (18) za proširenje stola za piljenje skroz prema gore.
- Povucite proširenje stola za piljenje (11) do željene dužine prema van.
- Steznu ručku (18) pritisnite prema dolje. Time je fiksirano proširenje stola za piljenje.

Produžetak stola za piljenje (vidjeti sliku B)

Produžetkom stola za piljenje (10) može se produljiti stol za piljenje (17) prema natrag.

- Otpustite vijak za fiksiranje (38) na lijevoj vodilici.
- Povucite produžetak stola za piljenje (10) do željene dužine prema van.
- Za fiksiranje položaja zategnite vijak za fiksiranje (38).

Kod teških izradaka eventualno trebate poduprijeti produžetak stola za piljenje.

Pomični klizač (vidjeti sliku C)

Pomoću pomičnog klizača (2) mogu se rezati izradci do maksimalne širine od 350 mm.

Istovremeno se postiže preciznost kod piljenja, prije svega u kombinaciji s kutnim graničnikom (3) (vidi „Piljenje pod horizontalnim kutom kosog rezanja pomoću pomičnog klizača“, Stranica 430).

- Povucite steznu ručku (29) za pomični klizač skroz prema gore.
Pomični klizač se time može pomicati do graničnika, kako prema naprijed, tako i prema natrag.

Namještanje vertikalnog i horizontalnog kuta kosog rezanja

Kako bi se postigli precizni rezovi, nakon intenzivne uporabe morate provjeriti osnovne postavke električnog alata i po potrebi ih namjestiti.

Namještanje vertikalnog kuta kosog rezanja (list pile) (vidjeti sliku D)

Vertikalni kut kosog rezanja može se namjestiti u području od -1° do 47° .

- Otpustite polugu za uglavljivanje (26) u smjeru suprotnom od kazaljke na satu.

Napomena: Kod potpunog otpuštanja poluge za uglavljivanje list pile će se pod djelovanjem sile teže nagnuti u položaj koji odgovara približno 30° .

- Povucite ili pritisnite ručni kotač (19) uzduž kulise sve dok pokazivač kuta (64) ne pokaže željeni vertikalni kut kosog rezanja.
- Držite ručni kotač u ovom položaju i ponovno stegnite polugu za uglavljivanje (26).

Za brzo i precizno namještanje standardnog kuta 0° i 45° predviđeni su tvornički namješteni graničnici ((28), (25)).

Namještanje horizontalnog kuta kosog rezanja (kutni graničnik) (vidjeti sliku E)

Napomena: Za nagibne rezove (dugi klinovi) koristite odgovarajuće naprave.

Horizontalni kut kosog rezanja može se namjestiti u području od 60° (lijeva strana) do 60° (desna strana).

- Otpustite ručicu za fiksiranje (65) ako je pritegnuta.
- Okrećite kutni graničnik sve dok pokazivač kuta (66) ne pokaže željeni kut kosog rezanja.
- Ponovno pritegnite ručicu za fiksiranje (65).

Za brzo i precizno namještanje često korištenih kutova kosog rezanja predviđeni su granični vijci za kut 45° (lijeva, desna strana) i 0° na kutnom graničniku (3).

- Otpustite ručicu za fiksiranje (65) ako je pritegnuta.
- Pločicu za namještanje (67) preklopite prema van.
- Okrenite kutni graničnik tako da je navoj željenog graničnog vijka desno od pločice za namještanje.
- Pločicu za namještanje (67) preklopite prema unutra i okrećite kutni graničnik sve dok navoj graničnog vijka ne nalegne na pločicu za namještanje.
- Ponovno pritegnite ručicu za fiksiranje (65).

Namještanje paralelnog graničnika

Paralelni graničnik (8) možete pozicionirati lijevo (crna skala) ili desno (srebrna skala) od lista pile. Oznaka u povećalu (68) prikazuje namješteni razmak paralelnog graničnika do lista pile na skali (1).

Pozicionirajte paralelni graničnik na željenu stranu lista pile (vidi „Montaža paralelnog graničnika (vidjeti sliku f)“, Stranica 426).

Namještanje paralelnog graničnika u stanju neizvučenog stola za piljenje

- Otpustite steznu ručku (51) paralelnog graničnika (8). Pomičite paralelni graničnik sve dok oznaka u povećalu (68) ne pokaže željeni razmak do lista pile.
U stanju neizvučenog stola za piljenje vrijedi donji natpis na srebrnoj skali (1).
- Za fiksiranje steznu ručku (51) ponovno pritisnite prema dolje.

Namještanje paralelnog graničnika u stanju izvučenog stola za piljenje (vidjeti sliku F)

- Pozicionirajte paralelni graničnik desno od lista pile. Pomičite paralelni graničnik sve dok oznaka u povećalu (68) ne pokaže na donjoj skali 33 cm.
Za fiksiranje steznu ručku (51) ponovno pritisnite prema dolje.
- Povucite steznu ručku (18) za proširenje stola za piljenje skroz prema gore.
- Izvlačite proširenje stola za piljenje (11) prema van sve dok pokazivač razmaka (69) ne pokaže željeni razmak do lista pile na gornjoj skali.

- Steznu ručku (18) pritisnite prema dolje.
Time je fiksirano proširenje stola za piljenje.

Namještanje dodatnog paralelnog graničnika (vidjeti sliku G)

Za rezanje uskih izradaka i za rezanje pod vertikalnim kutom kosog rezanja morate montirati dodatni paralelni graničnik (52) na paralelni graničnik (8).

Dodatni paralelni graničnik možete montirati po potrebi lijevo ili desno na paralelni graničnik (8).

Kod piljenja se izradci mogu zaglaviti između paralelnog graničnika i lista pile ili ih može zahvatiti i odbaciti podizni list pile.

Zbog toga dodatni paralelni graničnik namjestite tako da njegov vodeći kraj završi u području između krajnjeg prednjeg zupca lista pile i prednjeg ruba klina raspora.

- U tu svrhu otpustite sve krilne matice iz seta za pričvršćivanje (39) i pomaknite dodatni paralelni graničnik sve dok još oba prednja vijka služe za pričvršćivanje.
- Ponovno zategnite krilne matice.

Namještanje klina raspora

Klin raspora (7) sprječava zaglavljivanje lista pile (33) u izrezu. Inače postoji opasnost od povratnog udarca ako bi se list pile zaglavio u izratku.

Stoga uvijek pazite da je klin raspora ispravno namješten:

- Radijalni raspoređivanje između lista pile i klina raspora smije iznositi najviše 3–8 mm.
- Debljina klina raspora mora biti manja od širine rezanja i veća od debljine lista pile.
- Klin raspora mora se uvijek nalaziti u liniji s listom pile.
- Za normalno rezanje klin raspora mora biti u najvišem mogućem položaju.

Namještanje visine klina raspora (vidjeti sliku H)

Za piljenje utora morate namjestiti visinu klina raspora.

► **Električni alat koristite za izradu utora ili pregiba samo s odgovarajuće prikladnom zaštitnom napravom (npr. tunelskim štitičnikom, pritisnim češljem).**

- Otvorite steznu polugu (49) i izvucite zaštitni poklopac (6) iz utora na klinu raspora (7).
Kako biste zaštitili zaštitni poklopac od oštećenja, spremite ga u predviđeni držač (22) na kućištu (vidjeti i sliku R1).
- Okrenite ručicu (20) u smjeru kazaljke na satu do graničnika tako da se list pile (33) nalazi u najvišem mogućem položaju iznad lista pile.
- Otpustite steznu polugu (46).
- Izvucite klin raspora iz zatika (47) (steznu polugu (46) malo izvucite prema van) i pomaknite klin raspora (7) do graničnika prema dolje.
- Pustite oba zatika (47) da se uglave u gornjim rupama na klinu raspora i ponovno zategnite steznu polugu (46).

Puštanje u rad

► **Pridrđavajte se mrežnog napona!** Napon izvora struje mora se podudarati s podacima na tipskoj pločici električnog alata.

Uključivanje (vidjeti sliku I1)

- Sigurnosni poklopac (21) preklonite prema gore.
- Za puštanje u rad pritisnite zelenu tipku za uključivanje (70).

Isključivanje (vidjeti sliku I2)

- Pritisnite sigurnosni poklopac (21).

Nestanak struje

Prekidač za uključivanje/isključivanje je tzv. nulnaponska sklopka koja sprječava ponovno pokretanje električnog alata nakon nestanka struje (npr. izvlačenje mrežnog utikača tijekom rada).

Kako biste električni alat ponovno pustili u rad, najprije morate ponovno pritisnuti zelenu tipku za uključivanje (70).

Upute za rad

Opće upute za piljenje

- **Kod svih rezova morate najprije osigurati da list pile niti u jednom trenutku ne dodirne graničnike ili ostale dijelove alata.**
- **Električni alat koristite za izradu utora ili pregiba samo s odgovarajuće prikladnom zaštitnom napravom (npr. tunelskim štitičnikom, pritisnim češljem).**
- **Električni alat ne koristite za urezivanje (utor dovršen u izratku).**

Zaštitite list pile od udaraca. List pile ne izlažite bočnom pritisku.

Klin raspora mora biti u ravnini s listom pile kako biste izbjegli zaglavljivanje izratka.

Ne obrađujte iskrivljene izratke. Izradak mora uvijek imati jedan ravan rub za nalijeganje na paralelni graničnik.

Štap za pomicanje uvijek spremite na električni alat.

Položaj korisnika (vidjeti sliku J)

- **Nikada nemojte stajati točno u ravnini s listom pile. Tijelo uvijek postavite na istu stranu u odnosu na list pile na kojoj se nalazi štitičnik.** Povratni udar može izbaciti izradak iznimno velikom brzinom prema svima koji stoje u ravnini s listom pile.
- Šake, prste i ruke držite dalje rotirajućeg lista pile.

Pritom se pridržavajte sljedećih napomena:

- Sigurno držite izradak s obje ruke i pritisnite ga na stol za piljenje.
- Za uske izratke i za rezanje pod vertikalnim kutom kosog rezanja uvijek koristite isporučeni štap za pomicanje (13) i dodatni paralelni graničnik (52).

Označavanje linije rezanja (vidjeti sliku K)

- Na okrugloj žutoj naljepnici (5) označite debljinu lista pile. Na taj način izradak možete pozicionirati za točno rezanje bez otvaranja zaštitnog poklopca.

Maksimalne dimenzije izratka

Vertikalni kut kosog rezanja	Maks. visina izratka [mm]
0°	79
45°	56

Piljenje**Rezanje ravnih rezova**

- Namjestite paralelni graničnik **(8)** na željenu širinu rezanja (vidi „Namještanje paralelnog graničnika“, Stranica 428).
- Izradak stavite na stol za piljenje ispred zaštitnog poklopca **(6)**.
- List pile podignite ili spustite pomoću ručice **(20)** toliko prema gore ili dolje sve dok se gornji zupci lista pile **(33)** ne nađu oko 3 – 6 mm iznad izratka.
- Uključite električni alat.
- Prorežite izradak jednoličnim pomakom. Ako vršite preveliki pritisak, mogu se pregrijati vrhovi lista pile i može doći do oštećenja izratka.
- Isključite električni alat i pričekajte da se list pile potpuno zaustavi.

Piljenje pod vertikalnim kutom kosog rezanja

- Namjestite željeni vertikalni kut kosog rezanja lista pile. Kada je list pile nagnut ulijevo, graničnik mora biti desno od lista pile.
- Pridržavajte se radnih koraka u odlomku: (vidi „Rezanje ravnih rezova“, Stranica 430)

Piljenje pod horizontalnim kutom kosog rezanja (vidjeti sliku L)

- Namjestite željeni horizontalni kut kosog rezanja na kutnom graničniku **(3)**.
- Stavite izradak uz profilni nosač **(34)**. Profil se ne smije nalaziti u liniji rezanja. U tom slučaju otpustite nazubljenu maticu **(56)** i pomaknite profilni nosač.
- List pile podignite ili spustite pomoću ručice **(20)** toliko prema gore ili dolje sve dok se gornji zupci lista pile **(33)** ne nađu oko 3–6 mm iznad izratka.
- Uključite električni alat.
- Jednom rukom pritisnite izradak prema profilnom nosaču **(34)**, a drugom rukom polako pomaknite kutni graničnik na ručici za fiksiranje **(65)** u utoru za vođenje **(9)** prema naprijed.
- Isključite električni alat i pričekajte da se list pile potpuno zaustavi.

Piljenje pod horizontalnim kutom kosog rezanja s blokiranim pomičnim klizačem

- Namjestite željeni horizontalni kut kosog rezanja na kutnom graničniku **(3)**.
- Kutni graničnik **(3)** mora biti pomičan u utoru za vođenje **(9)** (lijevo ili desno). Po potrebi otpustite vijak s nazubljenom glavom **(54)**.

- Pridržavajte se radnih koraka u odlomku: (vidi „Rezanje ravnih rezova“, Stranica 430)

Piljenje pod horizontalnim kutom kosog rezanja pomoću pomičnog klizača

- Namjestite željeni horizontalni kut kosog rezanja na kutnom graničniku **(3)**.
- Povucite steznu ručku **(29)** za pomični klizač skroz prema gore i izvucite pomični klizač **(2)** prema naprijed.
- Izradak stavite na stol za piljenje ispred zaštitnog poklopca **(6)**.
- Pozicionirajte kutni graničnik **(3)** ispred izratka u lijevi utor za vođenje **(9)**. Fiksirajte ovaj položaj pritezanjem vijka s nazubljenom glavom **(54)**.
- Pridržavajte se radnih koraka u odlomku: (vidi „Rezanje ravnih rezova“, Stranica 430)

Provjera i namještanje osnovnih postavki

Kako bi se postigli precizni rezovi, nakon intenzivne uporabe morate provjeriti osnovne postavke električnog alata i po potrebi ih namjestiti.

Za to je potrebno iskustvo i odgovarajući specijalni alat.

Bosch servis će ove radove izvesti brzo i pouzdano.

Namještanje graničnika za standardni kut kosog rezanja 0°/45° (vertikalni)

- Stavite električni alat u radni položaj.
- Namjestite vertikalni kut kosog rezanja lista pile na 0°.
- Skinite zaštitni poklopac **(6)**.

Provjera (vidjeti sliku M1)

- Namjestite kutomjer na 90° i stavite ga na stol za piljenje **(17)**.

Krak kutomjera mora se podudarati s listom pile **(33)** po čitavoj dužini.

Namještanje (vidjeti sliku M2)

- Otpustite vijak **(71)**. Time se može pomaknuti graničnik za 0° **(28)**.
- Otpustite polugu za uglavljivanje **(26)**.
- Pomaknite ručni kotač **(19)** prema graničniku za 0° tako da se krak kutomjera podudara s listom pile po čitavoj dužini.
- Držite ručni kotač u ovom položaju i ponovno stegnite polugu za uglavljivanje **(26)**.
- Ponovno stegnite vijak **(71)**.

Ako pokazivač kuta **(64)** nakon namještanja nije u liniji s oznakom 0° na skali **(27)**, onda pomoću standardnog križnog odvijača otpustite vijak **(72)** i izravnajte pokazivač kuta uzduž oznake 0°.

Ponovite gore navedene radne korake odgovarajuće za vertikalni kut kosog rezanja od 45° (otpuštanje vijka **(73)**; pomicanje graničnika za 45° **(25)**). Pritom se pokazivač kuta **(64)** ne smije ponovno pomaknuti.

Provjera (vidjeti sliku M1)

- Izvadite umetak za stol **(32)** Montaža umetka za stol (vidjeti sliku X).

- Namjestite kutomjer na 90° i stavite ga na stol za piljenje **(17)**.

Krak kutomjera mora se podudarati s listom pile **(33)** po čitavoj dužini.

Namještanje (vidjeti sliku M2)

- Otpustite vijak **(71)**. Time se može pomaknuti graničnik za 0° **(28)**.
- Otpustite polugu za uglavljivanje **(26)**.
- Pomaknite ručni kotač **(19)** prema graničniku za 0° tako da se krak kutomjera podudara s listom pile po čitavoj dužini.
- Držite ručni kotač u ovom položaju i ponovno stegnite polugu za uglavljivanje **(26)**.
- Ponovno stegnite vijak **(71)**.
- Ponovno montirajte umetak za stol **(32)** Montaža umetka za stol (vidjeti sliku X).

Ako pokazivač kuta **(64)** nakon namještanja nije u liniji s oznakom 0° na skali **(27)**, onda pomoću standardnog križnog odvijača otpustite vijak **(72)** i izravnajte pokazivač kuta uzduž oznake 0°.

Ponovite gore navedene radne korake odgovarajuće za vertikalni kut kosog rezanja od 45° (otpuštanje vijka **(73)**; pomicanje graničnika za 45° **(25)**). Pritom se pokazivač kuta **(64)** ne smije ponovno pomaknuti.

Paralelnost lista pile s utorima za vođenje kutnog graničnika (vidjeti sliku N)

- Stavite električni alat u radni položaj.
- Skinite zaštitni poklopac **(6)**.

Provjera

- Olovkom označite prvi lijevi zubac pile koji je vidljiv straga iznad umetka za stol.
- Namjestite kutomjer na 90° i stavite ga rub utora za vođenje **(9)**.
- Pomičite krak kutomjera sve dok ne dodirne označeni zubac pile i očitajte razmak između lista pile i utora za vođenje.
- Okrećite list pile sve dok označeni zubac ne bude sprijeda iznad umetka za stol.
- Pomaknite kutomjer uzduž utora za vođenje do označenog zupca pile.
- Ponovno izmjerite razmak između lista pile i utora za vođenje.

Oba izmjerena razmaka moraju biti identična.

Namještanje

- Otpustite šesterokutne vijke **(74)** sprijeda ispod stola za piljenje i šesterokutne vijke **(75)** straga ispod stola za piljenje isporučeniim šesterokutnim ključem **(37)**.
- Oprezno pomičite list pile sve dok ne bude paralelan s utorom za vođenje **(9)**.
- Ponovno pritegnite sve vijke **(74)** i **(75)**.

Namještanje pokazivača razmaka stola za piljenje (vidjeti sliku O)

- Pozicionirajte paralelni graničnik desno od lista pile. Pomičite paralelni graničnik sve dok oznaka u povećalu

(68) ne pokaže na donjoj skali **33** cm.

Za fiksiranje steznu ručku **(51)** ponovno pritisnite prema dolje.

- Povucite steznu ručku **(18)** skroz prema gore i izvucite proširenje stola za piljenje **(11)** do graničnika prema van.

Provjera

Pokazivač razmaka **(69)** mora na gornjoj skali **(1)** pokazati identičnu vrijednost kao što je i oznaka u povećalu **(68)** na donjoj skali **(1)**.

Namještanje

- Izvucite proširenje stola za piljenje **(11)** do graničnika prema van.
- Otpustite vijak **(76)** križnim odvijačem i centrirajte pokazivač razmaka **(69)** uzduž oznake **33** cm na gornjoj skali **(1)**.

Namještanje paralelnosti paralelnog graničnika (vidjeti sliku P)

- Stavite električni alat u radni položaj.
- Skinite zaštitni poklopac **(6)**.
- Otpustite steznu ručku **(51)** paralelnog graničnika i pomičite je sve dok ne dodirne list pile.

Provjera

Paralelni graničnik **(8)** mora dodirivati list pile po čitavoj dužini.

Namještanje

- Otpustite šesterokutne vijke **(77)** isporučeniim šesterokutnim ključem **(37)**.
- Oprezno pomičite paralelni graničnik **(8)** sve dok ne dodiruje list pile po čitavoj dužini.
- Paralelni graničnik držite u tom položaju i ponovno pritisnite steznu ručku **(51)** prema dolje.
- Ponovno zategnite šesterokutne vijke **(77)**.

Namještanje zatezne sile graničnika paralelnosti

Zatezna sila paralelnog graničnika **(8)** može popustiti nakon česte uporabe.

- Pritežite vijak za podešavanje **(31)** sve dok paralelni graničnik ne možete ponovno čvrsto pričvrstiti na stol za piljenje.

Namještanje povećala paralelnog graničnika (vidjeti sliku P)

- Stavite električni alat u radni položaj.
- Skinite zaštitni poklopac **(6)**.
- Pomičite paralelni graničnik **(8)** s desne strane sve dok ne dodirne list pile.

Provjera

Oznaka povećala **(68)** mora biti u liniji s oznakom 0 mm na skali **(1)**.

Namještanje

- Otpustite vijak **(78)** križnim odvijačem i centrirajte oznaku uzduž oznake 0 mm.

Namještanje razine umetka za stol (vidjeti sliku Q)**Provjera**

Prednja strana umetka za stol (32) mora biti u ravnini ili malo ispod stola za piljenje, a stražnja strana mora biti u ravnini ili malo iznad stola za piljenje.

Namještanje

- Izvadite umetak za stol (32).
- Šesterokutnim ključem (37) namjestite ispravnu razinu četiri vijka za podešavanje (79).

Spremanje i transport (vidjeti slike –)**Spremanje dijelova alata (vidjeti slike R1 – R6)**

U svrhu spremanja električni alat ima mogućnost sigurnog pričvršćivanja određenih elemenata alata.

- Odvojite dodatni paralelni graničnik (52) od paralelnog graničnika (8).
- Spremite sve pojedinačne dijelove alata u njihova spremišta na kućištu (vidjeti sljedeću tablicu).

Slika	Element alata	Spremište
R1	Zaštitni poklopac	objesite u otvor držača (22) i zategnite steznom polugom (49)
R2	Set za pričvršćivanje „dodatnog paralelnog graničnika“ (39)	stavite u držače (80)
R2	Usisni adapter (41)	utaknite u pridržne stege (81)
R3	Nekorišteni listovi pile	objesite u spremište za listove pile (82) i fiksirajte poklopac (14) pričvršnom maticom (12)
R3	Okasti ključ (15)	objesite u spremište za listove pile (82) i fiksirajte poklopac (14) pričvršnom maticom (12)
R3	Štap za pomicanje (13)	fiksirajte pričvršnom maticom (12)
R4	Šesterokutni ključ (37)	utaknite u držače (83)
R4	Paralelni graničnik (8)	utaknite u spremište za paralelni graničnik (36)
R5	Kutni graničnik (3)	utaknite u pridržne stege (23)
R6	Dodatni paralelni graničnik (52)	utaknite u spremište za dodatni paralelni graničnik i fiksirajte pridržnom stegom (84)

Nošenje električnog alata

Prije transporta električnog alata morate izvršiti sljedeće korake:

- Stavite električni alat u transportni položaj (vidi „Transportni položaj“, Stranica 427).
- Uklonite sve dijelove pribora koji se ne mogu čvrsto montirati na električni alat.

Nekorištene listove pile prije transporta po mogućnosti spremite u zatvoreni spremnik.

- Proširenje stola za piljenje (11) pomaknite do kraja prema unutra i pritisnite steznu ručku (18) za fiksiranje prema dolje.
 - Produžetak stola za piljenje (10) umetnite do kraja unutra i pritegnite vijke za fiksiranje (38) na šipkama za vođenje (24).
 - Omotajte mrežni kabel oko držača kabela (42).
 - Za podizanje ili transport koristite ručke za nošenje (4).
- **Prilikom transportiranja električnog alata koristite samo transportne naprave, a nikada zaštitne naprave.**

Održavanje i servisiranje**Održavanje i čišćenje**

- **Prije svih radova na električnom alatu izvucite mrežni utikač iz utičnice.**

Ako je potrebna zamjena priključnog kabela, tada je treba provesti u **Bosch** servisu ili u ovlaštenom servisu za **Bosch** električne alate kako bi se izbjeglo ugrožavanje sigurnosti.

Čišćenje

- **Električni alat i otvore za hlađenje održavajte čistima kako bi se moglo dobro i sigurno raditi.**

Nakon svakog radnog postupka očistite prašinu i strugotine puhanjem komprimiranim zrakom ili kistom.

Podmazivanje električnog alata**Mazivo:**

Motorno ulje SAE 10/SAE 20

- Po potrebi električni alat podmažite na prikazanim mjestima (vidjeti sliku S).



Ovlašteni Bosch servis će ove radove izvesti brzo i pouzdano.

Maziva i sredstva za čišćenje zbrinite na ekološki prihvatljiv način. Pridržavajte se zakonskih propisa.

Mjere za smanjenje buke

Mjere koje provodi proizvođač:

- Meki start
- Isporuka s listom pile specijalno razvijenim za smanjenje buke

Mjere koje provodi korisnik:

- Montaža na stabilnu radnu površinu koja prigušuje vibracije
- Uporaba listova pile s funkcijom smanjenja buke
- Redovito čišćenje lista pile i električnog alata

Pribor

	Kataloški broj
Vrećica za prašinu	2 605 411 205
Kutni graničnik	2 610 015 508
Štap za pomicanje	2 610 015 022
Radni stol GTA 6000	0 601 B24 100

Kataloški broj

Listovi pile za drvo i pločaste materijale, panel ploče i letve

Vrijedi za sljedeće tipove:

3 601 M30 402/... 432/... 462/... 472

List pile 254 x 30 mm, 40 zubaca 2 608 640 443

List pile 254 x 30 mm, 60 zubaca 2 608 640 444

Vrijedi za sljedeće tipove:

3 601 M30 442/... 4B2

List pile 254 x 25,4 mm, 40 zubaca 2 608 640 901

List pile 254 x 25,4 mm, 60 zubaca 2 608 640 902

Servisna služba i savjeti o uporabi

Naša servisna služba će odgovoriti na vaša pitanja o popravku i održavanju vašeg proizvoda, kao i o rezervnim dijelovima. Crteže u rastavljenom obliku i informacije o rezervnim dijelovima možete naći i na našoj adresi:

www.bosch-pt.com

Tim Bosch savjetnika o uporabi rado će odgovoriti na vaša pitanja o našim proizvodima i njihovom priboru.

U slučaju upita ili naručivanja rezervnih dijelova, molimo vas obavezno navedite 10-znamenasti kataloški broj s tipske pločice proizvoda.

Hrvatski

Robert Bosch d.o.o PT/SHR-BSC

Kneza Branimira 22

10040 Zagreb

Tel.: +385 12 958 051

Fax: +385 12 958 050

E-Mail: RBKN-bsc@hr.bosch.com

www.bosch.hr

Bosnia

Elektro-Servis VI. Mehmed Nalić

Dzemala Bijedića bb

71000 Sarajevo

Tel./Fax: +387 33454089

E-Mail: bosch@bih.net.ba

Zbrinjavanje

Električne alate, pribor i ambalažu treba dovesti na ekološki prihvatljivo recikliranje.



Električne alate ne bacajte u kućni otpad!

Samo za zemlje EU:

Sukladno europskoj Direktivi 2012/19/EU za električne i elektroničke stare uređaje električni alati, koji više nisu uporabivi, moraju se odvojeno sakupljati i dovesti na ekološki prihvatljivo recikliranje.

Eesti**Ohutusnõuded****Üldised ohutusnõuded elektriliste tööriistade kasutamisel****⚠ HOIATUS**

Lugege läbi kõik tööriistaga kaasas olevad ohutusnõuded ja juhised

ning tutvuge kõigi jooniste ja spetsifikatsioonidega.

Ohutusnõuete ja juhiste eiramise tagajärjeks võib olla elektrilöökk, tulekahju ja/või rasked vigastused.

Hoidke kõik ohutusnõuded ja juhised edasiseks kasutamiseks hoolikalt alles.

Ohutusnõuetes sisalduv mõiste "elektriline tööriist" käib nii vooluvõrku ühendatud (juhtmega) elektriliste tööriistade kui ka akutoitega (juhtmata) elektriliste tööriistade kohta.

Ohutusnõuded tööpiirkonnas**▶ Hoidke tööpiirkond puhas ja hästi valgustatud.**

Korrastamata või valgustamata töökoht võib põhjustada õnnetusi.

▶ Ärge kasutage elektrilist tööriista plahvatusohtlikus keskkonnas, kus leidub tuleohtlikke vedelikke, gaase või tolmu. Elektrilistest tööriistadest lööb sädemeid, mis võivad tolmu või auru süüdata.**▶ Elektrilise tööriista kasutamise ajal hoidke lapsed ja teised inimesed töökohest eemal.** Kui teie tähelepanu juhitakse kõrvale, võib seade teie kontrolli alt väljuda.**Elektriohutus****▶ Elektrilise tööriista pistik peab pistikupesasa sobima. Pistiku kallal ei tohi teha mingeid muudatusi. Ärge kasutage kaitsemaandusega elektriliste tööriistade puhul adapterpistikuid.** Muutmata pistikud ja sobivad pistikupesad vähendavad elektrilöögi ohtu.**▶ Vältige kehalist kontakti maandatud pindadega, näiteks torude, radiaatorite, pliitide ja külmikutega.** Kui Teie keha on maandatud, on elektrilöögi oht suurem.**▶ Kaitske elektrilist tööriista vihma ja niiskuse eest.** Kui elektrilisse tööriista on sattunud vett, on elektrilöögi oht suurem.**▶ Ärge kasutage toitejuhet otstarbel, milleks see ei ole ette nähtud. Ärge kasutage toitejuhet elektrilise tööriista kandmiseks, ülesriputamiseks või pistiku pistikupesast väljatõmbamiseks. Kaitske toitejuhet kuumuse, õli, teravate servade ja seadme liikuvate osade eest.** Kahjustatud või keerduläänud toitejuhtmed suurendavad elektrilöögi ohtu.**▶ Kui töötate elektrilise tööriistaga vabas õhus, kasutage ainult pikendusjuhtmeid, mis on ette nähtud kasutamiseks ka välitingimustes.** Välitingimustes kasutamiseks sobiva pikendusjuhtme kasutamine vähendab elektrilöögi ohtu.

- ▶ **Kui elektrilise tööriista kasutamine niiskes keskkonnas on vältimatu, kasutage rikkevoolukaitselüliti.** Rikkevoolukaitselüliti kasutamine vähendab elektrilöögi ohtu.

Inimeste turvalisus

- ▶ **Olge tähelepanelik, jälgige, mida teete, ning toimige elektrilise tööriistaga töötades kaalutletult. Ärge kasutage elektrilist tööriista, kui olete väsinud või uimastite, alkoholi või ravimite mõju all.** Hetkeline tähelepanematus seadme kasutamisel võib põhjustada tõsisid vigastusi.
- ▶ **Kandke isikukaitsevahendeid. Kandke alati kaitseprille.** Elektrilise tööriista tüübile ja kasutusala vastavate isikukaitsevahendite, näiteks tolmumaski, libisemiskindlate turvajalatsite, kaitsekiivri või kuulmiskaitsevahendite kasutamine vähendab vigastuste ohtu.
- ▶ **Vältige elektrilise tööriista soovimatut käivitamist. Enne pistiku ühendamist pistikupesasse, aku ühendamist seadme külge, seadme ülestõstmist ja kandmist veenduge, et elektriline tööriist on välja lülitatud.** Kui hoiate elektrilise tööriista kandmisel sõrme lüliti või ühendate vooluvõrku sisselülitatud seadme, võivad tagajärjeks olla õnnetused.
- ▶ **Enne elektrilise tööriista sisselülitamist eemaldage tööriista küljest reguleerimis- ja mutrivõtmed.** Seadme pöörleva osa küljes olev reguleerimis- või mutrivõti võib põhjustada vigastusi.
- ▶ **Vältige ebataolist tööasendit. Võtke stabiilne tööasend ja hoidke kogu aeg tasakaalu.** Nii saate elektrilist tööriista ootamatutes olukordades paremini kontrollida.
- ▶ **Kandke sobivat rõivastust. Ärge kandke laiu riideid ega ehteid. Hoidke juuksed ja rõivad seadme liikuvatest osadest eemal.** Liiga aravad riided, ehted või pikad juuksed võivad sattuda seadme liikuvate osade vahele.
- ▶ **Kui on võimalik paigaldada tolmueemaldus- ja tolmukogumiseadiseid, veenduge, et need on seadmega ühendatud ja et neid kasutatakse õigesti.** Tolmueemaldusseadise kasutamine vähendab tolmust põhjustatud ohte.
- ▶ **Ärge muutuge tööriista sagedasest kasutamisest hooletuks ja ärge eirake ohutusnõudeid.** Hooletus võib sekundi mürdosa jooksul kaasa tuua raskeid vigastusi.

Elektriliste tööriistade hoolikas käsitlemine ja kasutamine

- ▶ **Ärge koormake seadet üle. Kasutage konkreetse töö tegemiseks ette nähtud elektrilist tööriista.** Sobiva elektrilise tööriistaga töötate ettenähtud jõudluspiirides efektiivsemalt ja ohutumalt.
- ▶ **Ärge kasutage elektrilist tööriista, mida ei saa lülitist sisse ja välja lülitada.** Elektriline tööriist, mida ei ole enam võimalik lülitist sisse ja välja lülitada, on ohtlik ning tuleb parandada.

- ▶ **Tõmmake pistik pistikupesast välja ja/või eemaldage seadmest aku, kui see on eemaldatav, enne seadme reguleerimist, tarvikute vahetamist ja seadme ärapanekut.** See ettevaatusabinõu väldib elektrilise tööriista soovimatut käivitamist.
- ▶ **Kasutusvälisel ajal hoidke elektrilisi tööriistu lastele kättesaamatus kohas ja ärge laske seadet kasutada isikutel, kes seadet ei tunne või pole lugenud käesolevaid juhiseid.** Asjatundmatute isikute käes on elektrilised tööriistad ohtlikud.
- ▶ **Hoolidage elektrilisi tööriistu ja tarvikuid nõuetekohaselt. Kontrollige, kas seadme liikuvad osad töötavad veatult ega kiildu kiini ning veenduge, et seadme detailid ei ole murdunud või kahjustatud määral, mis mõjutab seadme töökindlust. Laske kahjustatud detailid enne seadme kasutamist parandada.** Paljude õnnetuste põhjuseks on halvasti hooldatud elektrilised tööriistad.
- ▶ **Hoidke lõiketarvikud teravad ja puhtad.** Hoolikalt hooldatud, teravate lõikeservadega lõiketarvikud kiilduvad harvemini kinni ja neid on lihtsam juhtida.
- ▶ **Kasutage elektrilist tööriista, lisavarustust, tarvikuid jne vastavalt käesolevatele juhistele, võttes arvesse töötingimusi ja teostatava töö iseloomu.** Elektriliste tööriistade nõuetevastane kasutamine võib põhjustada ohtlikke olukordi.
- ▶ **Hoidke käepidemed ja haardepinnad kuiva ja puhtana ning vabana õlist ja määrdainetest.** Libedad käepidemed ja haardepinnad ei luba tööriista ohutult käsitseda ja ootamatutes olukordades kontrolli all hoida.

Teenindus

- ▶ **Laske elektrilist tööriista parandada ainult kvalifitseeritud spetsialistidel, kes kasutavad originaalvaruosi.** Nii tagate seadme püsivalt ohutu töö.

Ohutusnõuded saepinkide kasutamisel

Kettakaitsega seotud hoiatused

- ▶ **Kettakaitset ei tohi eemaldada. Kettakaitse peab olema töökorras ja õigesti paigaldatud.** Kettakaitse, mis logiseb, on viga saanud või ei tööta korralikult, tuleb parandada või asendada.
- ▶ **Lõigete tegemisel tuleb alati kasutada saeketta kettakaitset ja kiilnuga.** Kettakaitse ja muud kaitsevahendid aitavad vältida vigastuste teket lõigete tegemisel, mille puhul lõikab saeketas tooriku täielikult läbi.
- ▶ **Pärast selliste lõigete tegemist, mis nõuavad kettakaitse ja/või kiilnoa eemaldamist (nt soonte freesimine), paigaldage kaitseüsteem kohe tagasi.** Kettakaitse ja kiilnuga aitavad vältida vigastusi.
- ▶ **Enne kui lülitate sae sisse veenduge, et saeketas ei puutu vastu kettakaitset, kiilnuga ega lõigatavat toorikut.** Saeketta juhuslik kokkupuude nende detailidega võib tekitada ohtliku olukorra.
- ▶ **Reguleerige kiilnuga vastavalt kasutusjuhendis toodud juhistele.** Vale vahekauguse, asendi ja

joendamise puhul ei pruugi kiilnuga tagasilöögi ohtu vähendada.

- ▶ **Selleks et kiilnuga toimiks, peab see olema löikejäljes.** Kiilnoast ei ole kasu, kui lõigatav detail on kiilnoaga haardumiseks liiga kitsas (löige on liiga lühike). Sellisel juhul ei hoiu kiilnuga tagasilööki ära.
- ▶ **Kasutage kiilnoaga sobivat saeketast.** Selleks et kiilnuga korralikult toimiks, peab saeketta läbimõõt sobima vastava kiilnoaga, saeketas peab olema õhem kui kiilnuga ning saeketta lõikelaius peab olema suurem kui kiilnoa paksus.

Hoiatused lõigete tegemisel

- ▶ **⚠ OHT: Ärge kunagi viige sõrmi ega käsi saeketta lähedusse ega löikejoonele.** Piisab vaid hetkest, mil teie tähelepanu on mujal, või väikesest libastumisest ja teie käsi läheb vastu saeketast, mis toob kaasa raske kehavigastuse.
- ▶ **Lükake lõigatavat toorikut vastu saeketast või lõiketera ainult pöörlemisruuna vastupidises suunas.** Kui lükate lõigatavat toorikut vastu saeketast suunas, milles saeketas laua peal pöörleb, võib juhtuda, et toorik ja teie käsi tõmmatakse vastu saeketast.
- ▶ **Ärge kunagi kasutage pikisaagimisel tooriku etteandmiseks nurgajuhikut ning nurgajuhikuga lõikamisel ärge kasutage paralleeljuhikut tooriku pikkuse piirajana.** Suunates lõigatavat toorikut korruga nii paralleeljuhiku kui ka nurgajuhikuga suureneb võimalus, et saeketas kiilub kinni ja tekib tagasilöök.
- ▶ **Pikisaagimisel rakendage tooriku etteandmisel jõudu paralleeljuhiku ja löikeketta vahelt. Kui juhiku ja löikeketta vaheline kaugus on alla 150 mm, kasutage lükkepulka ja kui see kaugus on alla 50 mm, kasutage lükkeklotsi.** Abivahendid tagavad, et et teie käsi jääb saekettast ohutusse kaugusse.
- ▶ **Kasutage vaid tootja poolt tarnitud või antud juhiste järgi valmistatud lükkepulka.** Lükkepulk tagab, et teie käsi jääb saekettast ohutusse kaugusse.
- ▶ **Ärge kunagi kasutage kahjustada saanud või sisselõikega lükkepulka.** Kahjustada saanud lükkepulk võib puruneda ja teie käsi satub vastu saeketast.
- ▶ **Ärge tehke ühtegi lõiget vaba käega. Kasutage tooriku positsioneerimiseks ja suunamiseks alati paralleeljuhikut või nurgajuhikut.** Vaba käega saagimine tähendab seda, et kasutate tooriku toetamiseks ja suunamiseks paralleeljuhiku või nurgajuhiku asemel oma käsi. Vaba käega saagimisel ei tule lõige sirge, saeketas võib kinni kiiluda ja tekkida tagasilöök.
- ▶ **Ärge kunagi sirutage kätt ümber ega üle pöörleva saeketta.** Kätt tooriku järele sirutades võib teie käsi sattuda kogemata vastu liikuvat saeketast.
- ▶ **Pikkade ja/või laiade toorikute saagimisel seadke saelaua taha ja/või külgedele täiendavad toed, mis hoiavad detaile rõhtsalt.** Pikad ja/või laiad toorikud võivad üle laua ääre vajuta, mille tulemusel võib teil

kaduda kontroll tooriku üle ning saeketas kiilub kinni ja tekib tagasilöök.

- ▶ **Andke toorikut ette ühtlases tempos. Ärge painutage ega väänake toorikut. Kui detail kiilub kinni, lülitage saag viivitamatult välja, võtke vooluvõrgust välja ning eemaldage seejärel takistus.** Kui saeketas kiilub toorikus kinni, võib tekkida tagasilöök või mootor võib seiskuda.
- ▶ **Ärge eemaldage ärälõigatud materjali tükke sae töötamise ajal.** Materjal võib jääda kinni saeketta ja juhiku vahele või saeketta kaitsepiirde sisse ning teie sõrmed võivad sattuda vastu saeketast. Enne kui hakkate materjali eemaldama, lülitage saag välja ja oodake, kuni saeketas seiskub.
- ▶ **Kui pikilõigatav detail on õhem kui 2 mm, kasutage töölaua pealispinnal täiendavat kaitsepiiret.** Õhuke detail võib pikilõike juhiku alla kinni kiiluda ja põhjustada tagasilöögi.

Tagasilöök ja asjaomased ohutusnõuded

Tagasilöök on tooriku vastureaktsioon saeketta kinnikiilumisele, saetee vaele joondumisele saeketta suhtes või tooriku kinnijäämisele saeketta ja paralleeljuhiku või muude fikseeritud saeosade vahele.

Tagasilöögi ajal juhtub sageli nii, et saeketta tagumine osa tõstab tooriku töötasapinnalt üles ja tõukab operaatori suunas.

Tagasilöök on elektrilise tööriista vale kasutamise tagajärg, mida saab ära hoida sobivate ettevaatusabinõude rakendamisega.

- ▶ **Ärge kunagi seiske saekettaga ühel joonel. Seiske alati saeketta sellel poolel, kus on paralleeljuhik.** Tagasilöögi puhul võib toorik paiskuda suurel kiirusel operaatori suunas, kes seisab saeketta ees või sellega samal joonel.
- ▶ **Ärge mingil juhul küünitage ennast saekettast üle või saeketta taha, et toorikut tõmmata või seda toetada.** Võite kogemata saekettaga kokku puutuda või tagasilöök võib tõmmata teie sõrmed vastu saeketast.
- ▶ **Ärge kunagi hoidke lõigatavast toorikust kinni ja ärge suruge seda vastu pöörlevat saeketast.** Kui surute lõigatavat toorikut vastu saeketast, kiilub saeketas kinni ja tekib tagasilöök.
- ▶ **Joondage juhik saekettaga paralleelseks.** Valesti joondatud juhik surub tooriku vastu saeketast ja tekib tagasilöök.
- ▶ **Mitteläbivate lõigete, näiteks valtside ja soonte tegemisel kasutage tooriku suunamiseks vastu töölauda vedrustatud juhikut.** Vedrustatud juhik aitab toorikut tagasilöögi puhul kontrolli all hoida.
- ▶ **Pikad paneelid toestage, et vältida ketta kinnikiilumise ja tagasilöögi ohtu.** Suured detailid võivad omaenda raskuse all läbi painduda. Toed võib panna alla kõikidele töötasapinnast üle ulatuvatele toorikutele.
- ▶ **Olge eriti ettevaatlik väändunud, oksliku, deformeerunud toorikutega või nende toorikutega,**

millel puuduvad sirged servad ja mida tuleb juhtida nurkjuhiku või paralleeljuhikuga. Väändunud, okslikud ja deformeerunud toorikud on ebastabiilsed ning põhjustavad löikejoone vale joondumist saeketta suhtes, saeketta kinnijäämist ja tagasilööki.

- ▶ **Ärge kunagi löigake mitut toorikut üheaegselt, ei vertikaalselt ega horisontaalselt.** Saeketas võib ühte või mitmesse toorikusse kinni jääda ja tekib tagasilööki.
- ▶ **Kui hakkate saagi uuesti käivitama, kui saeketas on toorikus, jälgige, et saeketas oleks löikejoone keskel ja saehambad ei puutuks vastu toorikut.** Kui saehambad jäävad sae käivitamisel materjalisse kinni, võib see tooriku laualt üles tõsta ja tekib tagasilööki.
- ▶ **Hoidke löikekettad puhtad, teravad ja kontrollige, et hambad oleksid õige nurga all. Ärge kunagi kasutage deformeerunud saekettaid ega pragunenud või murdunud hammastega saekettaid.** Teravad ja õige nurga all olevate hammastega saekettad vähendavad kinnijäämist, seiskumist ja tagasilööki.

Ohutusnõuded saepingiga töötamisel

- ▶ **Kui võtate välja töölaua siseplaadi, vahetate saeketast, reguleerite kiilnuga ja saeketta kaitsekate või jätate sae järelevalveta, lülitage saepink välja ja ühendage toitejuhe lahti.** Ettevaatusabinõud aitavad õnnetusi vältida.
- ▶ **Ärge jätke kunagi töötavat saepinki järelevalveta. Lülitage saag välja ja ärge lahkuge seadme juurest enne, kui see on täielikult seiskunud.** Järelevalveta jäetud töötav saag kujutab endast suurt ohtu.
- ▶ **Paigutage saepink hästi valgustatud ja tasasele pinnale, kus teil on kindel jalgealune ja te saate hoida end tasakaalus. Saag tuleb paigaldada kohta, kus on tooriku käsitlemiseks piisavalt ruumi.** Kitsad ja pimedad kohad ning ebatasased libedad põrandad põhjustavad õnnetusi.
- ▶ **Puhastage sae alust ja/või tolmu kogujat korrapäraselt saepurust.** Kogunenud saepuru on tuleohtlik ning võib ise süttida.
- ▶ **Saepink peab kindlalt püsti püsima.** Saepink, mis ei püsi kindlalt püsti, võib liikuma hakata või ümber kukkuda.
- ▶ **Eemaldage enne saepingi sisselülitamist töölaualt tööriistad, puidujäätmed jne.** Tähelepanu hajumine või takerdumine võib olla ohtlik.
- ▶ **Kasutage kinnitusava läbimõõdole täpselt vastava suuruse ja kujuga (teemant- või ümar)kettaid.** Vale võlliavaga saekettad pöörlevad ekstsentriliselt ja selle tulemusel kaob sae üle kontroll.
- ▶ **Ärge kunagi kasutage vigastatud või ebasobivaid saeketaste kinnitusvahendeid – äärikud, seibid, poldid ja mutrid.** Kinnitusvahendid on spetsiaalselt teie sae jaoks välja töötatud, et saag töötaks ohutult ja optimaalselt.
- ▶ **Ärge kunagi astuge saepingile ega kasutage seda astmelauana.** Kui tööriist kukub ümber või puutute kogemata vastu saeketast, võite end tõsiselt vigastada.

- ▶ **Jälgige, et saeketas oleks paigaldatud nii, et see pöörleks õiges suunas. Ärge kasutage lauasael lihvkettaid, traatharju ega abrasiivseid kettaid.** Ebasobivate saeketaste või tarvikute kasutamine võib põhjustada tõsiseid kehavigastusi.

Täiendavad ohutusnõuded

- ▶ **Saeketta paigaldamisel kandke kaitsekindaid.** Esineb kehavigastuste oht.
- ▶ **Ärge kasutage kiirloiketerasest (HSS) saekettaid.** Sellised saekettad võivad kergesti murduda.
- ▶ **Ärge kasutage elektrilist tööriista mitte kunagi ilma vaheplaadita. Vahetage vigane vaheplaat uue vastu.** Ilma laitmatus korras vaheplaadita võite ennast saelehega vigastada.
- ▶ **Hoidke oma töökoht puhas.** Materjalisegud on eriti ohtlikud. Kergemetallide tolm võib süttida või plahvatada.
- ▶ **Valige töödeldava materjali jaoks sobiv saeketas.**
- ▶ **Kasutage üksnes käesolevas kasutusjuhendis esitatud ja elektrilisele tööriistale märgitud andmetele vastavaid saekettaid, mida on vastavalt standardile EN 847-1 testitud ja asjaomaselt tähistatud.**
- ▶ **Kasutage üksnes elektrilise tööriista tootja poolt soovitatud saekettaid, mis on töödeldava materjali jaoks sobivad.**
- ▶ **Suunake toorik alati vastu pöörlevat saeketast.** Vastasel korral tekib tagasilöögi oht, kui saeketas toorikus kinni kiildub.

Sümbolid

Järgnevad sümbolid võivad olla teie elektrilise tööriista kasutamisel olulised. Pidage sümbolid ja nende tähendus meeles. Sümbolite õige tõlgendus aitab teil elektrilist tööriista käsitseda paremini ja ohutumalt.

Sümbolid ja nende tähendus



Kui elektriline tööriist töötab, ärge viige oma käsi saagimispiirkonda. Saekettaga kokkupuute korral võite end vigastada.



Kandke tolmu kaitsemaski.



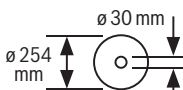
Kandke kuulmiskaitsevahendeid. Müra võib kahjustada kuulmist.



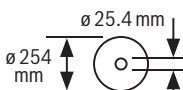
Kandke kaitseprille.

Sümbolid ja nende tähendus

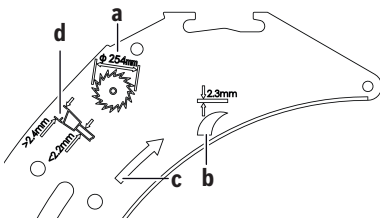
3 601 M30 402
3 601 M30 432
3 601 M30 462
3 601 M30 472



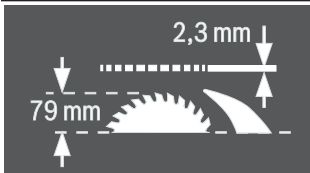
3 601 M30 442
3 601 M30 4B2



Pöörake tähelepanu saeketta mõõtmetele. Siseava läbimõõt peab tööriista spindliga lõtkuta sobima. Kui on vaja kasutada kahandusdetalle, siis veenduge, et kahandusdetaili mõõtmed sobiksid saeketta paksuse ja siseava läbimõõduga ning tööriista spindli läbimõõduga. Võimaluse korral kasutage saekettaga kaasas olevaid kahandusdetalle. Saeketta läbimõõt peab vastama sümbolil toodud väärtusele.



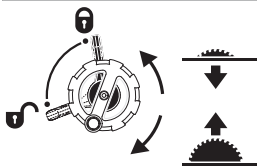
- a Saeketta läbimõõd võib olla maksimaalselt 254 mm.
b Eralduskiilu paksus on 2,3 mm.
c Hammaste lõikesuund (saekettal oleva noole suund) peab vastama eralduskiilul oleva noole suunale.
d Saeketta vahetamisel jälgige, et lõikelaius ei oleks väiksem kui 2,4 mm ja saeketta paksus ei oleks suurem kui 2,2 mm. Vastasel juhul võib eralduskiil toorikusse kinni jääda.



Eralduskiilu paksus on 2,3 mm.

Tooriku maksimaalne võimalik kõrgus on 79 mm.

Sümbolid ja nende tähendus

**vasak pool:**

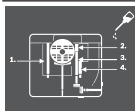
näitab lukustushoova asendit saeketta fikseerimiseks ja vertikaalse kaldenurga seadmiseks (kallutatav saeketas).

parem pool:

näitab vända pööramissuunda saeketta langetamiseks (**transpordiasend**) ja töstmiseks (**tööasend**).



Rihvelkrui keeramissuund nurgajuhiku liugkelgul fikseerimiseks/vabastamiseks.



Vajaduse korral õlitage elektrilist tööriista näidatud kohtadest.



Kaitseklassiga II elektrilised tööriistad on tugevdatud või toptelt isoleeritud.



CE märgisega kinnitab tootja, et elektriline tööriist on vastavuses kehtivate ELi direktiividega.

Toote ja selle omaduste kirjeldus

**Lugege läbi kõik ohutusnõuded ja juhised.**

Ohutusnõuete ja juhiste eiramine võib kaasa tuua elektrilöögi, tulekahju ja/või raskeid vigastusi.

Pange tähele kasutusjuhendi esiosas olevaid jooniseid.

Nõuetekohane kasutamine

Elektriline tööriist on statsionaarse seadmena ette nähtud sirgete piki- ja ristlõigetegemiseks kõvas ja pehmes puidus ning laast- ja kiudplaatides. Sealjuures on võimalikud horisontaalsed kaldenurgad -60° kuni $+60^\circ$ ning vertikaalsed kaldenurgad -1° kuni 47° .

Vastavate saeketaste kasutamisel on võimalik saagida alumiiniumprofiile ja plaste.

Kujutatud komponendid

Seadme osade numeratsiooni aluseks on jooniste leheküljel toodud numbrid.

- (1) Saeketta ja paralleeljuhiku vahelise kauguse skaala
- (2) Liugkelg
- (3) Nurgajuhik
- (4) Kandesang

- | | |
|--|--|
| (5) Kleebis lõikejoone tähistamiseks | (46) Eralduskiilu lukustushoob |
| (6) Kaitsekate | (47) Eralduskiilu asendi fikseerimise tihvtid |
| (7) Eralduskiil | (48) Väljalõiked saepingipaigaldise jaoks |
| (8) Paralleeljuht | (49) Kaitsekatte lukustushoob |
| (9) Nurgajuht | (50) Kaitsekatte juhtpolt |
| (10) Saepingipikendus | (51) Paralleeljuhtu kinnituspide |
| (11) Saepingilaidend | (52) Lisaparalleeljuht |
| (12) Kinnitusmutter saekettahoidiku kate kinnitamiseks ja lükkepulgale ülesriputamiseks | (53) Nurgajuhtu juhtsiin |
| (13) Lükkepulk | (54) Rihvelkruvi nurgajuhtu fikseerimiseks |
| (14) Saekettahoidiku kate | (55) Profiilsiooni kinnitusdetailide komplekt |
| (15) Silmusvõti (24 mm; 23 mm) | (56) Profiilsiooni rihvelmutter |
| (16) Paigaldusavad | (57) Saeketta alumine kate |
| (17) Saepink | (58) Saeketta alumise kate kinnituskruvi |
| (18) Saepingilaidenduse kinnituspide | (59) Kinnitusmutter |
| (19) Käsiratas | (60) Spindli lukustushoob |
| (20) Vant saeketta tõstmiseks ja langetamiseks | (61) Kinnitusäärik |
| (21) Sisse/välja lüüti turvaklapp | (62) Tugiäärik |
| (22) Kaitsekatte hoidik | (63) Tööriista spindel |
| (23) Nurgajuhtu hoiuklamber | (64) Vertikaalse nurga väärtuse näidik |
| (24) Saepingipikenduse juhtvarras | (65) Lukustuspide suvalise horisontaalse kaldenurga jaoks |
| (25) Vertikaalse 45° kaldenurga piirik | (66) Horisontaalse nurga väärtuse näidik nurgajuhtu jaoks |
| (26) Lukustushoob vertikaalsete kaldenurkade seadmiseks | (67) Seadeplaat |
| (27) Vertikaalse kaldenurga skaala | (68) Luup |
| (28) Vertikaalse 0° kaldenurga piirik | (69) Saepingi kauguse näidik |
| (29) Liugkelgu kinnituspide | (70) Sisselülitusnupp |
| (30) V-juhtsoon saepingis paralleeljuhtu jaoks | (71) Ristpeakruvi 0° piiriku reguleerimiseks |
| (31) Justeerimiskruvi paralleeljuhtu pingutusjõu reguleerimiseks | (72) Vertikaalse nurga väärtuse näidiku kruvi |
| (32) Saepingipaigaldis | (73) Ristpeakruvi 45° piiriku reguleerimiseks |
| (33) Saeketas | (74) Eesmised sisekuuskantkruvid (5 mm) saeketta paralleelsuse reguleerimiseks |
| (34) Profiilsiin | (75) Tagumised sisekuuskantkruvid (5 mm) saeketta paralleelsuse reguleerimiseks |
| (35) Juhtsoon paralleeljuhtu jaoks | (76) Saepingi kauguse näidiku kruvi |
| (36) Paralleeljuhtu hoidik | (77) Sisekuuskantkruvid (5 mm) paralleeljuhtu paralleelsuse reguleerimiseks |
| (37) Sisekuuskantvõti (5 mm) | (78) Paralleeljuhtu kauguse näidiku kruvi |
| (38) Saepingipikenduse lukustuskruvi | (79) Justeerimiskruvid saepingipaigaldise jaoks |
| (39) Lisaparalleeljuhtu kinnitusdetailide komplekt | (80) Lisaparalleeljuhtu kinnitusdetailide komplekti hoidik |
| (40) Laastude väljaviskeava | (81) Tolmueemaldusadapteri hoiuklamber |
| (41) Tolmueemaldusadapter | (82) Saekettahoidik |
| (42) Kaabliirull | (83) Sisekuuskantvõtme hoidik |
| (43) Saepingipikenduse kinnitusdetailide komplekt | (84) Lisaparalleeljuhtu hoiuklamber |
| (44) Paralleeljuhtu V-juhtsoon | |
| (45) Põhjaplaat | |

Tehnilised andmed

Ketassaepink		GTS 10 XC	GTS 10 XC	GTS 10 XC
Tootenumber		3 601 M30 402 3 601 M30 472	3 601 M30 432	3 601 M30 462
Nimivõimsus	W	2100	2000	1650
Nimipinge	V	220–240	230	110
Sagedus	Hz	50/60	50/60	50/60
Tühikäigu-pöörlemiskiirus	min ⁻¹	3200	4200	4200
Käivitusvoolu piiraja		●	●	●
Järelpöörlemispidur		●	●	●
Ülekoormuskaitse		●	●	●
Kaal vastavalt EPTA-Procedure 01:2014-le	kg	35,0	35,0	35,0
Kaitseklass		□/II	□/II	□/II
Mõõtmed (koos eemaldatavate seadmeosadega)				
Laius x sügavus x kõrgus	mm	810 x 768 x 343	810 x 768 x 343	810 x 768 x 343

Sobivate saeketaste mõõtmed

Saeketta läbimõõt	mm	254	254	254
Saeketta paksus	mm	< 2,2	< 2,2	< 2,2
Min hamba paksus / hammaste räsamine	mm	> 2,4	> 2,4	> 2,4
Saeketta siseava läbimõõt	mm	30	30	30

Ketassaepink		GTS 10 XC	GTS 10 XC
Tootenumber		3 601 M30 442	3 601 M30 4B2
Nimivõimsus	W	-	2100
Nimivool	A	9,1	-
Nimipinge	V	220–240	220
Sagedus	Hz	50/60	60
Tühikäigu-pöörlemiskiirus	min ⁻¹	3200	3200
Käivitusvoolu piiraja		●	●
Järelpöörlemispidur		●	●
Ülekoormuskaitse		●	●
Kaal vastavalt EPTA-Procedure 01:2014-le	kg	35,0	35,0
Kaitseklass		□/II	□/II
Mõõtmed (koos eemaldatavate seadmeosadega)			
Laius x sügavus x kõrgus	mm	810 x 768 x 343	810 x 768 x 343

Sobivate saeketaste mõõtmed

Saeketta läbimõõt	mm	254	254
Saeketta paksus	mm	< 2,2	< 2,2
Min hamba paksus / hammaste räsamine	mm	> 2,4	> 2,4
Saeketta siseava läbimõõt	mm	25,4	25,4

Tooriku maksimaalsed mõõtmed: (vaadake „Tooriku maksimaalsed mõõtmed“, Lehekülg 444)

Andmed müra kohta

Müraemissiooni väärtused määratud vastavalt **EN 62841-3-1**.

Elektrilise tööriista ekvivalentne müratase tavaliselt:
helirõhutase **92 dB(A)**; helivõimsustase **105 dB(A)**.
Mõõtemääramatus **K = 3 dB**.

Kasutage kuulmiskaitsevahendeid!

Nendes juhistes toodud mürapäästu väärtus on mõõdetud standardse mõõtemetodiga ja seda saab kasutada elektriliste tööriistade omavaheliseks võrdlemiseks. See sobib ka vibratsioonitase esialgseks hindamiseks.

Toodud vibratsioonitase on tüüpiline elektrilise tööriista kasutamisel ettenähtud töödeks. Kui aga elektrilist tööriista kasutatakse muudeks töödeks, rakendatakse teisi tarvikuid või kui tööriista hooldus pole piisav, võib vibratsioonitase muutuda. Selle tagajärjel võib vibratsioonitase töötamise koguperioodil tunduvalt suurenedada.

Vibratsiooni täpseks hindamiseks tuleb arvesse võtta ka aega, mil seade oli välja lülitatud või küll sisse lülitatud, kuid tegelikult tööle rakendamata. Selle tagajärjel võib vibratsioonitase töötamise koguperioodil tunduvalt väheneda.

Paigaldus

- ▶ **Vältige elektrilise tööriista soovimatut käivitamist. Paigaldamise ja kõigi elektrilise tööriista juures tehtavate tööde ajal ei tohi võrgupistik olla ühendatud vooluvõrku.**

Tarnekomplekt

Kontrollige enne elektrilise tööriista kasutuselevõttu, kas tarnekomplekt sisaldab kõiki allpool nimetatud osi:

- Ketassaepink paigaldatud saeketta (33) ja eralduskiiluga (7)
- Nurgajuhik (3)
- Profiilsiin (34)
- Profiilsiooni kinnitusdetailide komplekt (55) (juhtplekk, rihvelmutter, kruvi, alusseib)
- Paralleeljuhik (8)
- Lisaparalleeljuhik (52)
- Lisaparalleeljuhiku kinnitusdetailide komplekt (39) (3 kinnituskruvi, 3 alusseibi, 3 liblikmutrit)
- Kaitsekate (6)
- Saepingipikendus (10)
- Saepingipikenduse kinnitusdetailide komplekt (43) (2 kinnituskruvi, 2 alusseibi, 1 lehtvõti)
- Sisekuuskantvõti (37)
- Silmusvõti (15)
- Saekettahoidiku kate (14)
- Lükkepulk (13)
- Saepingipaigaldis (32)
- Tolmueemaldusadapter (41)

Märkus: kontrollige elektritööriista võimalike kahjustuste puudumist.

Enne kui jätkate elektrilise tööriista kasutamist, kontrollige hoolikalt kaitseeseadiseid või kergelt kahjustatud osi, kas need on laitmatud ja nõuetekohases töökorras. Veenduge, et liikuvad osad töötavad veatult ega kiilu kinni ja et kõik detailid on kahjustamata. Seadme laitmatu töö tagamiseks peavad kõik seadme osad olema paigaldatud õigesti ja vastama kõikidele nõuetele.

Kahjustatud kaitseesadised ja osad tuleb lasta remontida või asendada selleks volitatud remonditöökojas.

Üksikosade paigaldamine

- Võtke tarnekomplekti kõik osad pakendist ettevaatlikult välja.
- Eemaldage seadme ja tarvikute küljest pakkematerjal.
- Avage põhjavõre (45) ja eemaldage mootoriploki alt pakkematerjal (vt jn a).

Otse korpuse külge on kinnitatud järgmised seadmeosad: lükkepulk (13), silmusvõti (15), sisekuuskantvõti (37), paralleeljuhik (8), nurgajuhik (3), tolmueemaldusadapter (41), lisaparalleeljuhik (52) koos kinnitusdetailide komplektiga (39), kaitsekate (6).

- Vajaduse korral võtke need hoidikutest ettevaatlikult välja.

Vt ka jooniseid R1 – R6.

Lisaks vajalikud tööriistad:

- lamepeakruvikeeraja
- ristpeakruvikeeraja
- nurgakaliiber

Kiilu positsioneerimine (vt jooniseid b1–b2)

Juhis: Vajadusel puhastage enne positsioneerimist kõik paigaldatavad osad.

- Keerake vänta (20) päripäeva lõpuni nii, et saeketas (33) asub saepingi kohal kõrgeimas asendis.
- Vabastage kinnitushoob (46).
- Lükake kiilu (7) kinnitushoova (46) suunas, kuni seda saab üles tõmmata.
- Tõmmake eralduskiil täiesti üles, et see asetseks täpselt saeketta keskpunkti kohal.
- Laske mõlemal tihvil (47) lukustuda kiilul olevates avades ja fikseerige kinnitushoob (46).

Vaheplaadi paigaldamine (vt joonist c)

- Kinnitage vaheplaat (32) tagumistesse avadesse (48) tarvikukanalis.
- Viige vaheplaat alla.
- Vajutage vaheplaadile seni, kuni selle esiosa fikseerub tarvikukanalisse.

Vaheplaadi (32) esikülge peab olema saepingiga ühetasa või saepingist pisut madalamal, tagakülge peab olema saepingiga ühetasa või saepingist pisut kõrgemal (vaadake „Vaheplaadi taseme reguleerimine (vt joonist Q)“, Lehekülge 446).

Kaitsekate paigaldamine (vt jooniseid d1–d2)

Juhis: Paigaldage kaitsekate üksnes juhul, kui löikekiil asub täpselt saeketta keskpunkti kohal kõrgeimas asendis (vt joonist b2). Ärge paigaldage kaitsekate, kui löikekiil asub madalaimas asendis (kiilu asend seadme tarnimisel ning soonte löikamisel) (vt joonist b1).

- Vabastage lukustushoob (49) ja eemaldage kaitsekate (6) hoidikust (22).
- Hoidke ühe käega kaitsekate metallrööbast (6) ja tõstke teise käega lukustushooba (49) üles.

- Lükake juhtpoldid (**50**) tahapoole löikekiilul (**7**) olevasse soonde.
- Viige kaitsekate (**6**) alla, kuni kettakaitse (ülemine metallrööbas) on **paralleelne** saepingiga (**17**).
- Suruge lukustushoob (**49**) alla. Lukustushoob peab tuntavalt ja kuuldavalt lukustuma ning kaitsekate (**6**) peab olema tugevalt ja kindlalt paigaldatud.
- ▶ **Kontrollige enne igat kasutust, et kaitsekate liiguks probleemideta. Ärge kasutage elektrilist tööriista, kui kaitsekate ei liigu vabalt ja kohe ei sulgu.**

Saepingipikenduse paigaldamine (vt jn e)

Kasutage paigaldamiseks saepingipikenduse kinnitustdetailide komplekti (**43**) (2 kinnituskruvi, 2 alusseibi, 1 lehtvõti).

- Kruvige saepingipikendus (**10**) juhtvarrastega (**24**) kokku. Selleks fikseerige juhtvardad lehtvõtmega, keerates samal ajal kinnituskruid sisekuuskantvõtmega kinni. Väljalõiked saepingipikenduses peavad olema suunatud ülespoole.

Paralleeljuhiku paigaldamine (vt joonist f)

Paralleeljuhikut (**8**) saab kinnitada saekettast paremale või vasakule.

- Vabastage lukustushoob (**51**) paralleeljuhikul (**8**). Sellega vabaneb V-soon (**44**).
- Asetage paralleeljuhik kõigepealt V-soonega saepingi juhtsoonde (**30**). Seejärel seadke paralleeljuhik paika saepingi eesmise juhtsoones (**35**). Paralleeljuhikut saab nüüd nihutada mis tahes suunas.
- Paralleeljuhiku fikseerimiseks suruge kinnitushoob (**51**) alla.

Täiendava paralleeljuhiku paigaldamine (vt joonist g)

Kitsaste toorikute ja vertikaalse kaldenurga saagimiseks tuleb täiendav paralleeljuhik (**52**) monteerida paralleeljuhiku (**8**) külge.

Täiendavat paralleeljuhikut saab vastavalt vajadusele monteerida paralleeljuhiku (**8**) vasakule või paremale poole.

- Kasutage monteerimiseks täiendava paralleeljuhiku kinnituskomplekti (**39**) (2 kinnituskruvi, 2 alusseibi, 2 liblikkruvi).
- Lükake kinnituskruid läbi paralleeljuhiku (**8**) külgedel asuvate avade.
 - Kruvipead on seejuures täiendava paralleeljuhiku juhikuks.
 - Lükake täiendav paralleeljuhik (**52**) üle kinnituskruidede peade.
 - Asetage alusseibid kinnituskruidede ja pingutage kruvid liblikmutrite abil kinni.

Nurgajuhiku paigaldamine (vt jn h1 – h2)

- Viige nurgajuhiku (**3**) juhtsiin (**53**) saepingi ühte selleks mõeldud juhtsoonde (**9**).

Suunis: nurgajuhiku asendi saab vasakpoolses juhtsoones fikseerida, keerates rihvelkruvi (**54**) liugkelgul (**2**) kinni.

Pikkade toorikute mugavamaks paigutamiseks saab nurgajuhikut profiilsiiniga (**34**) laiendada.

- Vajaduse korral paigaldage profiilsiin kinnitustdetailide komplektiga (**55**) nurgajuhiku külge.

Tolmu/saepuru äratõmme

Pliisisaldusega värvide, teatud puiduliikide, mineraalide ja metalli tolmu võib kahjustada tervist. Tolmuga kokkupuude ja tolmu sissehingamine võib põhjustada seadme kasutajal või läheduses viibivatel inimestel allergilisi reaktsioone ja/või hingamisteede haigusi.

Teatud tolmu, näiteks tamme- ja pöögitolmu, on vähkitekitaava toimega, iseäranis kombinatsioonis puidutöötlemisel kasutatavate lisaainetega (kromaadid, puidukaitsevahendid). Asbesti sisaldavat materjali tohivad töödelda üksnes vastava ala asjatundjad.

- Kasutage konkreetse materjali eemaldamiseks sobivat tolmuimejat.
- Tagage töökohas hea ventilatsioon.
- Soovitatav on kasutada hingamisteede kaitsemaski filtriga P2.

Pidage kinni töödeldavate materjalide suhtes Teie riigis kehtivatest eeskirjadest.

Tolmu-/laastueemaldusava võib tolmu, laastude või töödeldava detaili tükkidega ummistuda.

- Lülitage seade välja ja eemaldage toitepistik pistikupesast.
- Oodake, kuni saeketas on täielikult seiskunud.
- Tehke kindlaks ummistumise põhjus ja kõrvaldage see.

▶ **Vältige tolmu kogunemist töökohta.** Tolm võib kergesti süttida.

▶ **Põlenguohu vältimiseks alumiiniumi saagimisel tühjendage laastude väljaviskeava ja saeketta alumine kate ning ärge kasutage laastueemaldajaid.**

Tolmueemaldus eraldi seadmega (vt joonist i)

Kasutage seadmega kaasasolevat adapterit (**41**) tolmuimeja ühendamiseks laastu väljaviskeavas (**40**).

- Paigaldage tolmueemaldusadapter (**41**) ja tolmuimeja voolik.

Tolmuimeja peab töödeldava materjali tolmu imemiseks sobima.

Eriti tervistkahjustava, kantserogeense ja kuiva tolmu eemaldamiseks kasutage spetsiaalset tolmuimejat.

Saeketta alumise kate puhastamine (vt jn j)

Toorikutükide ja suuremate laastude eemaldamiseks saab saeketta alumise kate (**57**) avada.

- Lülitage elektriline tööriist välja ja eemaldage võrgupistik pistikupesast.
- Oodake, kuni saeketas on täielikult seiskunud.
- Keerake elektriline tööriist külli.
- Keerake põhjaplaadi (**45**) kaks kinnituskruvi kuuskantvõtmega (**37**) lahti ja avage põhjaluuk.
- Keerake kinnituskruvi (**58**) lahti ja avage saeketta alumine kate (**57**).

- Eemaldage toorikutükid ja laastud.
- Sulgege saeketta alumine kate ja kruvige kinni. Kruvige põhjaplaat uuesti külge.
- Viige elektriline tööriist tööasendisse.

Statsionaarne või pindlik paigaldus

- ▶ **Ohutu käsitemise tagamiseks tuleb elektriline tööriist enne kasutamist paigaldada tasasele ja stabiilsele tööpinna (nt tööpingile).**

Paigaldamine tööpinna (vt joonist k)

- Kinnitage elektriline tööriist sobiva keermesühenduse abil tööpinna. Kasutage selleks avasid (**16**).

Paigaldus Boschi töölauale (vt joonist l)

Boschi töölaud (nt **GTA 6000**) pakuvad tänu reguleeritava kõrgusega jalgadele elektrilisele tööriistale tuge igasugusel aluspinnal.

- ▶ **Lugege kõiki töölauga kaasas olevaid hoiatavaid juhiseid ja suuniseid.** Hoiatavate juhiste ja suuniste eiramise tagajärjeks võib olla elektrilöök, põleng ja/või rasked vigastused.
- ▶ **Enne elektrilise tööriista paigaldamist seadke töölaud korralikult üles.** Laitmatu ülesseadmine on oluline kokkuvarisemisohu vältimiseks.
- Paigaldage elektriline tööriist töölauale transpordiasendis.

Saeketta vahetamine (vt jn m1 – m4)

- ▶ **Enne mistahes tööde teostamist elektrilise tööriista kallal tõmmake pistik pistikupesast välja.**
- ▶ **Saeketta paigaldamisel kandke kaitsekindaid.** Esineb kehavigastuste oht.
- ▶ **Kasutage ainult saekettaid, mille maksimaalne lubatud kiirus on suurem teie elektrilise tööriista tühikäigu-pöörlemiskiirusest.**
- ▶ **Kasutage üksnes käesolevas kasutusjuhendis esitatud ja elektrilisele tööriistale märgitud andmeteile vastavaid saekettaid, mida on vastavalt standardile EN 847-1 testitud ja asjaomaselt tähistatud.**
- ▶ **Kasutage üksnes elektrilise tööriista tootja poolt soovitatud saekettaid, mis on töödeldava materjali jaoks sobivad.**
- ▶ **Ärge kasutage kiirlõiketerasest (HSS) saekettaid.** Sellised saekettad võivad kergesti murduda.

Saeketta eemaldamine

- Keerake vänta (**20**) päripäeva lõpuni nii, et saeketas (**33**) asub saepingi kohal kõrgeimas asendis.
- Avage lukustushoob (**49**) ja tõmmake kaitsekate (**6**) löikekiilul (**7**) olevast soonest välja.
- Tõstke kruvikeeraja abil vaheplaat (**32**) eest üles ja võtke see tarvikuksanalist välja.
- Keerake kinnitusmutrit (**59**) silmusvõtmega (**15**) ja tõmmake samaaegselt spindlilukustushooba (**60**), kuni see kinnitub.

- Jätkake spindlilukustushoovast tõmbamist ja keerake kinnitusmutter vastupäeva maha.
- Võtke kinnitusäärik (**61**) maha.
- Eemaldage saeketas (**33**).

Saeketta paigaldamine

Vajaduse korral puhastage enne paigaldamist kõik paigaldatavad detailid.

- Asetage uus saeketas kinnitusäärikule (**62**) tööriista spindlil (**63**).

Juhis: Ärge kasutage liiga väikest saeketast. Saeketta ja löikekiilu vaheline kaugus võib olla maksimaalselt 3–8 mm.

- ▶ **Paigaldamisel veenduge, et hammaste lõikesuund (noole suund saekettal) vastab löikekiilul oleva noole suunale!**

- Asetage kinnitusäärik (**61**) ja mutter (**59**) kohale.
- Keerake kinnitusmutrit (**59**) silmusvõtmega (**15**) ja tõmmake samaaegselt spindlilukustushooba (**60**), kuni see kinnitub.
- Pingutage kinnitusmutter päripäeva kinni.
- Asetage vaheplaat (**32**) tagasi kohale.
- Monteerige kaitsekate (**6**) tagasi.

Kasutamine

- ▶ **Enne mistahes tööde teostamist elektrilise tööriista kallal tõmmake pistik pistikupesast välja.**

Saeketta transpordi- ja tööasend

Transpordiasend

- Eemaldage kaitsekate (**6**), eemaldage lauapanus (**32**) ja seadke eralduskiiil (**7**) kõige alumisse asendisse. Pange lauapanus (**32**) tagasi oma kohale.
- Keerake vänta (**20**) vastupäeva, kuni saeketta hambad (**33**) on saelaua (**17**) all.
- Lükake saelaua laiendus (**11**) lõpuni sisse. Suruge kinnituspide (**18**) alla. Nüüd on saelaua laiendus fikseeritud.

Tööasend

- Seadke löikekiil (**7**) kõige ülemises asendis täpselt saeketta keskpunkti, asetage vaheplaat (**32**) kohale ja monteerige kaitsekate (**6**).
- Keerake vänta (**20**) päripäeva, kuni saeketta ülemised hambad (**33**) on tooriku kohal umbes 3–6 mm kõrgusel.

Saepingi suurendamine

Pikad ja rasked töödeldavad detailid tuleb vabast otsast toestada.

Saepingilaiendus (vt jn A)

Saepingilaiendus (**11**) laiendab saepinki (**17**) paremal pool.

- Tõmmake saepingilaienduse kinnituspide (**18**) lõpuni üles.
- Tõmmake saepingilaiendus (**11**) soovitud pikkusele välja.

- Vajutage kinnituspide (**18**) alla. Nüüd on saepingilaiendus fikseeritud.

Saepingipikendus (vt jn B)

Saepingipikendus (**10**) pikendab saepinki (**17**) tagapool.

- Vabastage vasakpoolsel juhtvardal olev lukustuskruvi (**38**).
 - Tõmmake saepingipikendus (**10**) soovitud pikkusele välja.
 - Asendi fikseerimiseks keerake lukustuskruvi (**38**) kinni.
- Raskete toorikute korral tuleb saepingipikendus toestada.

Liugkelk (vt jn C)

Liugkelk (**2**) võimaldab saagida kuni 350 mm laiusi toorikuid.

Samal ajal suureneb saagimistäpsus, eelkõige nurgajuhiku (**3**) kasutamise korral (vaadake „Horisontaalsete kaldenurkade saagimine liugkelgu abil“, Lehekülj 445).

- Tõmmake liugkelgu kinnituspide (**29**) lõpuni üles. Liugkelku saab seejärel nihutada nii lõpuni ette kui ka lõpuni taha.

Horisontaalse ja vertikaalse kaldenurga seadmine

Täpsete lõigete tagamiseks tuleb elektrilise tööriista põhiseadeid intensiivse kasutamise järel kontrollida ja vajaduse korral seada.

Vertikaalse kaldenurga seadmine (saeketas) (vt joonist D)

Vertikaalset kaldenurka saab seada vahemikus -1° kuni 47° .

- Keerake lukustushooba (**26**) vastupäeva.

Juhis: Lukustushoova täielikult vabastamisel vajub saeketas raskusjõu mõjul asendisse, mis vastab ligikaudu 30° .

- Tõmmake või suruge käsiratast (**19**) seni, kuni nurganäidik (**64**) näitab soovitud vertikaalset kaldenurka.
- Hoidke käsiratast selles asendis ja fikseerige hoob (**26**).

Standardnurkade 0° ja 45° kiireks ja täpseks seadmiseks on ette nähtud tehases väljareguleeritud juhikud (**28**), (**25**)).

Horisontaalsete kaldenurkade seadmine (nurgajuhik) (vt jn E)

Suunis: kasutage kitsendavateks lõigeteks (pikad kiilud) ettenähtud seadiseid.

Horisontaalset kaldenurka saab seada vahemikus 60° (vasakul) kuni 60° (paremal).

- Vabastage lukustuspide (**65**), kui see on fikseeritud.
- Keerake nurgajuhikut, kuni nurganäidik (**66**) näitab soovitud kaldenurka.
- Fikseerige uuesti lukustuspide (**65**).

Sageli kasutatavate kaldenurkade kiireks ja täpseks seadmiseks on nurgajuhikul (**3**) piirdekruid 45° nurga (vasakul ja paremal pool) ning 0° nurga jaoks.

- Vabastage lukustuspide (**65**), kui see on fikseeritud.
- Pöörake seadeplaat (**67**) väljapoole.

- Keerake nurgajuhikut nii, et soovitud piirdekrui keere oleks seadepladist paremal.
- Pöörake seadeplaat (**67**) sissepoole ja keerake nurgajuhikut, kuni piirdekrui keere puutub vastu seadeplaati.
- Fikseerige uuesti lukustuspide (**65**).

Paralleeljuhiku reguleerimine

Paralleeljuhikut (**8**) saab asetada saekettast vasakule (must skaala) või paremale (hõbedane skaala). Märgistus luubil (**68**) näitab paralleeljuhiku ja saeketta vahel skaalal (**1**) väljareguleeritud kaugust.

Seadke paralleeljuhik saeketta soovitud küljele (vaadake „Paralleeljuhiku paigaldamine (vt joonist f)“, Lehekülj 441).

Paralleeljuhiku seadmine väljatõmbamata saepingi puhul

- Vabastage lukustushoob (**51**) paralleeljuhikul (**8**). Lükake paralleeljuhikut seni, kuni märgistus luubil (**68**) näitab soovitud vahekaugust saekettani. Väljatõmbamata saepingi puhul kehtib hõbedase skaala (**1**) alumine kiri.
- Fikseerimiseks suruge kinnitushoob (**51**) alla.

Paralleeljuhiku seadmine väljatõmmatud saepingil (vt joonist F)

- Asetage paralleeljuhik saekettast paremale. Lükake paralleeljuhikut seni, kuni märgistus luubil (**68**) näitab alumisel skaalal **33** cm.
- Fikseerimiseks suruge kinnitushoob (**51**) uuesti alla.
- Tõmmake laiendus pingutushoob (**18**) täiesti üles.
- Tõmmake saepingi laiendus (**11**) välja, kuni vahemaa näidik (**69**) näitab ülemisel skaalal soovitud vahekaugust saekettani.
- Suruge lukustushoob (**18**) alla. Sellega on saepingi laiendus fikseeritud.

Täiendava paralleeljuhiku seadmine (vt joonist G)

Kitsaste toorikute ja vertikaalse kaldenurga saagimiseks tuleb täiendav paralleeljuhik (**52**) monteerida paralleeljuhiku (**8**) külge.

Täiendavat paralleeljuhikut saab vastavalt vajadusele monteerida paralleeljuhiku (**8**) vasakule või paremale poole.

Toorikud võivad saagimisel paralleeljuhiku ja saeketta vahele kinni kiilduda, üleskerkiv saeketas võib need kaasa haarata ja minema paisata.

Seetõttu seadke täiendav paralleeljuhik nii, et selle ots jääks saeketta eesmise hamba ja lõikekiilu esiserva vahele.

- Selleks keerake lahti kõik täiendava paralleeljuhiku kinnituskomplekti (**39**) liblikkruid ja nihutage täiendavat paralleeljuhikut nii, et kinnitamiseks kasutatakse üksnes kahte eesmist krui.
- Pingutage liblikkruid uuesti kinni.

Lõikekiilu reguleerimine

Lõikekiil (**7**) ei lase saekettal (**33**) saeteel kinni kiiluda. Vastasel korral tekib tagasilöögi oht, kui saeketas toorikus kinni kiildub.

Veenduge, et lõikekiil on korrektselt seatud:

- Saeketta ja lõikekiilu vaheline kaugus võib olla maksimaalselt 3–8 mm.
- Lõikekiilu paksus peab olema väiksem kui lõikelaius ja suurem kui lõikeketta paksus.
- Lõikekiil peab olema alati saekettaga ühel joonel.
- Tavaliste lõigete puhul peab lõikekiil olema alati kõrgeimas asendis.

Lõikekiilu kõrguse seadmine (vt joonist H)

Soonte saagimiseks peate reguleerima lõikekiilu kõrgust.

► Kasutage elektrilist tööriista soonte või valtside lõikamiseks vaid sobiva kaitseeadisega (nt tunnelkaitsekate, survekamm).

- Avage lukustushoob (**49**) ja tõmmake kaitsekate (**6**) lõikekiilul (**7**) olevast soonest välja. Kaitsekatte kaitsmiseks kahjustuste eest hoidke seda korpusel olevas ettenähtud hoidikus (**22**) (vt joonist R1).
- Pöörake vānta (**20**) päripäeva kuni lõpuni, nii et saeketas (**33**) on saepingi kohal kõige ülemises asendis.
- Vabastage lukustushoob (**46**).
- Tõmmake lõikekiilu tihvtidest (**47**) (tõmmake lukustushooba (**46**) natuke väljapoole) ja lükake kiil (**7**) lõpuni alla.
- Laske mõlemal tihvtil (**47**) lukustuda kiilul olevates avades ja fikseerige lukustushoob (**46**).

Kasutuselevõtt

- **Pöörake tähelepanu võrgupinge!** Vooluallika pinge peab vastama elektrilise tööriista tüübisildil märgitud pingele.

Sisselülitamine (vt jn I1)

- Pöörake turvaklapp (**21**) üles.
- Sae kasutuselevõtuks vajutage rohelist sisselülitusnuppu (**70**).

Väljalülitamine (vt joonist I2)

- Vajutage turvaklapile (**21**).

Voolukatkestus

Lüliti (sisse/välja) on nn nullpingelüliti, mis hoiab ära seadme taaskäivitamise pärast voolukatkestust (nt toitepistikku väljatõmbamine töötamise ajal).

Elektrilise tööriista sisselülitamiseks voolukatkestuse järel peate uuesti vajutama rohelisele sisselülitamisnupule (**70**).

Tööjuhised

Üldised saagimisjuhised

- **Veenduge enne iga löike tegemist, et saeketas ei puutuks kordagi kokku piirikute ega seadme teiste osadega.**

- **Kasutage elektrilist tööriista soonte või valtside lõikamiseks vaid sobiva kaitseeadisega (nt tunnelkaitsekate, survekamm).**
- **Ärge kasutage elektrilist tööriista pilude lõikamiseks (toorikus lõpetatud soon).**

Kaitske saeketast kukkumise ja löökide eest. Ärge avaldage saeketale külgsuunalist survet.

Et vältida tooriku kinnikiildumist, peab lõikekiil olema saekettaga ühel joonel.

Ärge töödelge kõverdunud toorikuid. Tööeldava detaili serv peab olema alati sirge, et seda saaks asetada vastu paralleeljuhikut.

Hoidke lükkamispulka alati seadme juures.

Kasutaja asend (vt joonist J)

- **Ärge kunagi seiske saekettaga ühel joonel. Seiske alati saeketta sellel poolel, kus on paralleeljuhik.**

Tagasilöögi puhul võib toorik paiskuda suurel kiirusel operaatori suunas, kes seisab saeketta ees või sellega samal joonel.

- Hoidke käsi, sõrmi ja käsivarsi pöörlevast saeketast eemal.

Selleks pidage kinni järgmistest juhistest:

- Hoidke tööeldavat detaili tugevasti kahe käega ja suruge see vastu saelauda.
- Kasutage kitsaste detailide ja vertikaalse kaldenurga saagimiseks alati kaasasolevat lükkepulka (**13**) ja täiendavat paralleeljuhikut (**52**).

Lõikejoone märgistamine (vt jn K)

- Märkige ümmargusele kollasele kleebisele (**5**) saeketta paksus. Nii saate tooriku täpselt paika seada, avamata kaitsekate.

Tooriku maksimaalsed mõõtmed

Vertikaalne kaldenurk	Tooriku max kõrgus [mm]
0°	79
45°	56

Saagimine

Sirglõigete tegemine

- Seadke paralleeljuhik (**8**) soovitud lõikelaiusele (vaadake „Paralleeljuhiku reguleerimine“, Lehekülg 443).
- Asetage tööeldav detail saelauale kaitsekatte (**6**) ette.
- Tõstke või langetage saeketast vāndaga (**20**) nii palju, et ülemised saehambad (**33**) on tööeldava detaili pinnast umbes 3–6 mm kõrgemal.
- Lülitage elektriline tööriist sisse.
- Saagige tööeldav detail ühtlase ettenihkega läbi. Kui kasutate liiga suurt survet, võivad saeketta hambatipud üle kuumeneda ja tööeldavat detaili kahjustada.
- Lülitage elektriline tööriist välja ja oodake, kuni saeketas on täielikult seiskunud.

Vertikaalsete kaldenurkade saagimine

- Seadke soovitud vertikaalne kaldenurk. Vasakule kallutatud saeketta korral peab juhik olema saekettast paremal.
- Järgige töösammusid vastavalt: (vaadake „Sirglõigete tegemine“, Lehekülg 444)

Horisontaalse kaldenurga saagimine (vt joonist L)

- Seadke soovitud horisontaalne kaldenurk nurgajuhikul (3).
- Asetage toorik profiilrööpale (34). Profiil ei tohi olla löikejoonel. Vabastage sellisel juhul rihvelmutter (56) ja nihutage profiilrööbast.
- Tõstke või langetage saekettast vändast (20) nii palju, et ülemised saehambad (33) on tooriku pinnast umbes 3–6 mm kõrgemal.
- Lülitage elektriline tööriist sisse.
- Suruge toorikut ühe käega vastu profiilsiini (34), asetage teine käsi pingutushoovale (65) ja lükake nurgajuhik aeglaselt juhtsoonest (9) ettepoole.
- Lülitage elektriline tööriist välja ja oodake, kuni saeketas on täielikult seiskunud.

Horisontaalsete kaldenurkade saagimine lukustatud liugkelguga

- Seadke nurgajuhikul (3) soovitud horisontaalne kaldenurk.
- Nurgajuhik (3) peab saama juhtsoones (9) (vasakul või paremal) vabalt liikuda. Vajaduse korral lõdvendage rihvelkrugi (54).
- Järgige töösammusid vastavalt: (vaadake „Sirglõigete tegemine“, Lehekülg 444)

Horisontaalsete kaldenurkade saagimine liugkelgu abil

- Seadke nurgajuhikul (3) soovitud horisontaalne kaldenurk.
- Tõmmake liugkelgu kinnituspide (29) lõpuni üles ja tõmmake liugkelk (2) ette.
- Asetage toorik saepingile kaitsekatte (6) ette.
- Rihtige nurgajuhik (3) tooriku ees vasakpoolses juhtsoones (9) paika. Fikseerige see asend, keerates rihvelkrugi (54) kõvasti kinni.
- Järgige töösammusid vastavalt: (vaadake „Sirglõigete tegemine“, Lehekülg 444)

Põhiseadete kontrollimine ja muutmine

Täpsete lõigete tagamiseks tuleb elektrilise tööriista põhiseadeid intensiivselt kasutamise järel kontrollida ja vajaduse korral seada.

Selleks on vaja kogemusi ja vastavaid eritööriistu.

Boschi volitatud klienditeeninduses tehakse need tööd kiiresti ja usaldusväärselt.

Standardkaldenurkade seadmine 0°/45° (vertikaalne)

- Viige elektriline tööriist tööasendisse.
- Seadke saeketta vertikaalne kaldenurk 0°.
- Eemaldage kaitsekate (6).

Kontrollige (vt joonist M1)

- Seadke nurgamõõdik väärtusele 90° ja asetage saelauale (17).

Nurgamõõdiku haar peab saekettaga (33) täies pikkuses ühtima.

Seadmine (vt joonist M2)

- Vabastage kruvi (71). Nii saab 0°-juhikut (28) nihutada.
- Vabastage lukustushoob (26).
- Lükake käsiratast (19) vastu 0°-piirikut, kuni nurgamõõdiku haar on saekettaga täies pikkuses ühetasa.
- Hoidke käsiratast selles asendis ja fikseerige lukustushoob (26).
- Pingutage uuesti kruvi (71).

Kui kaldenurganäidik (64) ei ole seadmise järel skaala (27) 0°-märgistuse kohal, keerake kruvi (72) tavalise ristpeakruvikeerajaga lahti ja seadke kaldenurga näidik 0°-märgistusele.

Korrake ülalnimetatud töökäike vertikaalse kaldenurga seadmiseks 45° (kruvi (73) vabastamine; 45°-juhiku nihutamine (25)). Kaldenurga näidik (64) ei tohi sealjuures uuesti nihutada.

Kontrollimine (vt jn M1)

- Eemaldage lauapanus (32) Lauapanuse paigaldamine (vt jn X).
- Seadke nurkkaliiber väärtusele 90° ja asetage saelauale (17).

Nurkkaliibri haar peab saekettaga (33) täies pikkuses ühtima.

Seadmine (vt jn M2)

- Vabastage kruvi (71). Nüüd saab 0°-juhikut (28) nihutada.
- Vabastage lukustushoob (26).
- Lükake käsiratast (19) vastu 0°-piirikut, kuni nurkkaliibri haar on saekettaga täies pikkuses ühel joonel.
- Hoidke käsiratast selles asendis ja fikseerige uuesti lukustushoob (26).
- Pingutage uuesti kruvi (71).
- Paigaldage uuesti lauapanus (32) Lauapanuse paigaldamine (vt jn X).

Kui nurganäidik (64) ei ole seadmise järel skaala (27) 0°-märgistuse kohal, keerake kruvi (72) tavalise ristpeakruvikeerajaga lahti ja seadke nurganäidik 0°-märgistusele.

Korrake ülalnimetatud töökäike vertikaalse kaldenurga 45° seadmiseks (kruvi (73) vabastamine; 45°-juhiku nihutamine (25)). Kaldenurga näidik (64) ei tohi sealjuures uuesti nihutada.

Saeketta paralleelsus nurgajuhiku juhtsoontega (vt joonist N)

- Viige elektriline tööriist tööasendisse.
- Eemaldage kaitsekate (6).

Kontrollimine

- Märgistage pliatsiga esimene vasak saehammas, mida on näha taga vaheplaadi kohal.

- Seadke nurgamõõdik väärtusele 90° ja asetage see juhtsoone **(9)** servale.
- Nihutage nurgamõõdiku haara seni, kuni see puudutab tähistatud saehammast, ning tehke kindlaks saeketta ja juhtsoone vaheline kaugus.
- Keerake saeketast seni, kuni märgistatud hammas on ees vaheplaadi kohal.
- Nihutage nurgakaliibrit piki juhtsoont kuni märgistatud saehambani.
- Mõõtk saeketta ja juhtsoone vaheline kaugus uuesti ära. Mõlemad mõõtetulemused peavad olema identsed.

Seadmine

- Vabastage sisekuuskantkruidid **(74)** ees saeketta all ja sisekuuskantkruidid **(75)** taga saeketta all kaasasoleva sisekuuskantvõtmega **(37)**.
- Liigutage saeketast ettevaatlikult, kuni see on juhtsoonega **(9)** paralleelne.
- Keerake kõik kruvid **(74)** ja **(75)** uuesti kinni.

Vahemaa näidiku seadmine (vt joonist O)

- Asetage paralleeljuhk saekettast paremale. Nihutage paralleeljuhikut, kuni tähistus luubis **(68)** näitab alumisel skaalal **33** cm. Fikseerimiseks suruge kinnitushoob **(51)** jälle alla.
- Tõmmake kinnitushoob **(18)** täiesti üles ja tõmmake saepingi laiendus **(11)** lõpuni välja.

Kontrollimine

Vahemaa näidiku **(69)** näit ülemisel skaalal **(1)** peab olema samasugune nagu märgistus luubil **(68)** alumisel skaalal **(1)**.

Seadmine

- Tõmmake saepingi laiendus **(11)** lõpuni välja.
- Vabastage kruvi **(76)** ristpeakruvikeerajaga laht ja rihtige vahemaa näidik **(69)** välja piki **33**-cm-tähistust ülemisel skaalal **(1)**.

Paralleeljuhiku paralleelsuse seadmine (vt joonist P)

- Viige elektriline tööriist tööasendisse.
- Eemaldage kaitsekate **(6)**.
- Vabastage paralleeljuhiku pingutushoob **(51)** ja lükake seda seni, kuni see puudutab saeketast.

Kontrollimine

Paralleeljuhk **(8)** peab saeketast kogu pikkuses puudutama.

Seadmine

- Vabastage kõik sisekuuskantkruidid **(77)** kaasasoleva sisekuuskantvõtmega **(37)**.
- Liigutage ettevaatlikult paralleeljuhikut **(8)**, kuni see puudutab kogu pikkuses saeketast.
- Hoidke paralleeljuhikut selles asendis ja vajutage pingutushoob **(51)** uuesti alla.
- Keerake kõik kuuskantkruidid **(77)** uuesti kinni.

Paralleeljuhiku pingutusjõu reguleerimine

Paralleeljuhiku **(8)** pingutusjõud võib pärast sagedast kasutamist järgi anda.

- Pingutage justeerimiskruvi **(31)** nii kaua, kuni paralleeljuhiku saab jälle tugevalt kinnitada saepingile.

Paralleeljuhiku luubi seadmine (vt joonist P)

- Viige elektriline tööriist tööasendisse.
- Eemaldage kaitsekate **(6)**.
- Nihutage paralleeljuhikut **(8)** paremalt, kuni see puudutab saeketast.

Kontrollimine

Luubi **(68)** markeering peab olema ühel joonel 0-mm-tähistusega skaalal **(1)**.

Seadmine

- Keerake kruvi **(78)** ristpeakruvikeerajaga lahti ja rihtige markeering piki 0-mm-märki välja.

Vaheplaadi taseme reguleerimine (vt joonist Q)

Kontrollimine

Vaheplaadi **(32)** esikülge peab olema saepingiga ühetasa või saepingist pisut madalamal, tagakülge peab olema saepingiga ühetasa või saepingist pisut kõrgemal.

Seadmine

- Eemaldage vaheplaat **(32)**.
- Reguleerige sisekuuskantvõtmega **(37)** välja nelja justeerimiskruvi **(79)** õige tase.

Hoiustamine ja transport (vt jooniseid -)

Seadme osade hoidmine (vt jn R1 - R6)

Kasutusväliseks ajaks saab teatud seadmeosad turvalisel seadme külge kinnitada.

- Eemaldage lisaparalleeljuhk **(52)** paralleeljuhiku **(8)** küljest.
- Pange kõik lahtised seadmeosad nende hoidikutesse korpuses (vt järgmist tabelit).

Joonis	Seadme osa	Hoidik
R1	Kaitsekate	riputage hoidiku (22) väljalõikesse ja fikseerige lukustushoovaga (49)
R2	Lisaparalleeljuhiku kinnitusdetailide komplekt (39)	kinnitage hoidikutesse (80)
R2	Tolmueemaldusadapтер (41)	lükake hoiuklambritesse (81)
R3	Kasutamata saekettad	riputage saekettahoidikusse (82) ja fikseerige kate (14) selle kohal kinnitusmutriga (12)
R3	Silmusvõti (15)	riputage saekettahoidikusse (82) ja fikseerige kate (14) selle kohal kinnitusmutriga (12)
R3	Lükkepulk (13)	fikseerige kinnitusmutriga (12)
R4	Sisekuuskantvõti (37)	lükake hoidikutesse (83)
R4	Paralleeljuhk (8)	pange paralleeljuhiku hoidikusse (36)

Joo nis	Seadme osa	Hoidik
R5	Nurgajuhik (3)	lükake hoiuklambris (23)
R6	Lisaparalleeljuhik (52)	pange lisaparalleeljuhiku hoidikusse ja fikseerige hoiuklambriga (84)

Seadme kandmine

Enne elektrilise tööriista transportimist peate tegema järgmist.

- Viige elektriline tööriist transportiasendisse (vaadake „Transportiasend“, Lehekülj 442).
- Eemaldage kõik tarvikud, mis ei ole elektrilisele tööriistale püsivalt kinnitatud.
- Transportiks asetage kasutamata saekettad võimaluse korral suletud mahutisse.
- Lükake saepingilaiendus (11) lõpuni sisse ja vajutage kinnituspeide (18) fikseerimiseks alla.
- Lükake saepingipikendus (10) lõpuni sisse ja keerake lukustuskruidid (38) juhtvarrastel (24) kõvasti kinni.
- Kerige toitekaabel kaablirollile (42).
- Kasutage tõstmiseks ja teisaldamiseks kandesangu (4).
- ▶ Elektrilise tööriista transportimisel kasutage alati ainult transportiseadiseid, ärge mitte kunagi haarake kaitseosadest.

Hooldus ja teenindus

Hooldus ja puhastamine

- ▶ Enne mistahes tööde teostamist elektrilise tööriista kallal tõmmake pistik pistikupesast välja.

Kui on vaja vahetada ühendusjuhet, laske seda ohutuskaalutlustel teha Bosch-il või Bosch-i elektriliste tööriistade volitatud klienditeenindusel.

Puhastamine

- ▶ Seadme laitmatu ja ohutu töö tagamiseks hoidke seade ja selle ventilatsioonivahendid puhtad.

Iga kord pärast töö lõppu eemaldage tolm ja saepuru suluõhu või pintsli abil.

Elektrilise tööriista määrimine



Määrdeaine:

Mootoriõli SAE 10/SAE 20

- Vajadusel õlitage elektrilist tööriista näidatud kohtadest (vt joonist S).

Boschi volitatud klienditeeninduses tehakse neid töid kiiresti ja usaldusväärselt.

Määrdeained ja puhastusvahendid suunake keskkonda säästval viisil jäätmekäitluse. Järgige seadustega sätestatud eeskirju.

Meetmed müra vähendamiseks

Tootja võetud meetmed:

- Sujuvkäivitus

- müra vähendamiseks väljatootatud saeketas
- Kasutaja võetavad meetmed:
- paigaldamine stabiilsele tööpinnale, mis vähendab vibratsiooni
 - mürasummutavate saeketaste kasutamine
 - saeketta ja elektrilise tööriista korrapärane puhastamine

Tarvikud

	Tootenumber
Tolmukott	2 605 411 205
Nurgajuhik	2 610 015 508
Lükkepulk	2 610 015 022
Tööpink GTA 6000	0 601 B24 100

Saekettad puudule ja plaatmaterjalidele, paneelidele ja liistudele

Kehtib järgmistele tüüpidele:

3 601 M30 402/... 432/... 462/... 472

Saeketas 254 x 30 mm, 40 hammast 2 608 640 443

Saeketas 254 x 30 mm, 60 hammast 2 608 640 444

Kehtib järgmistele tüüpidele:

3 601 M30 442/... 4B2

Saeketas 254 x 25,4 mm, 40 hammast 2 608 640 901

Saeketas 254 x 25,4 mm, 60 hammast 2 608 640 902

Klienditeenindus ja kasutusala nõustamine

Müügiesindajad annavad vastused toodete paranduse ja hoolduse ning varuosadega seotud küsimustele. Joonised ja info varuosade kohta leiata ka veebisaidilt: www.bosch-pt.com

Boschi nõustajad on meeleldi abiks, kui teil on küsimusi toodete ja lisatarvikute kohta.

Päringute esitamisel ja varuosade tellimisel näidake kindlasti ära seadme andmesildil olev 10-kohaline tootenumber.

Eesti Vabariik

Mercantile Group AS

Boschi elektriliste käsitööriistade remont ja hooldus

Pärnu mnt. 549

76401 Saue vald, Laagri

Tel.: 6549 568

Faks: 679 1129

Kasutuskõlbmatuks muutunud seadmete käitus

Elektriseadmed, lisatarvikud ja pakendid tuleks keskkonnasäästlikult ringlusse võtta.



Ärge visake kasutusressursi ammendanud elektrilisi tööriistu olmejäätmete hulka!

Üksnes EL liikmesriikidele:

Vastavalt Euroopa Parlamendi ja nõukogu direktiivile

2012/19/EL elektri- ja elektroonikaseadmete jäätmete

kohta ning direktiivi ülevõtva teie riiklikele õigusaktidele tuleb kasutuskõlbatuks muutunud elektrilised tööriistad eraldi kokku koguda ja keskkonnasäästlikult korduskasutada või ringlusse võtta.

Latviešu

Drošības noteikumi

Vispārēji drošības noteikumi elektroinstrumentiem

⚠ BRĪDINĀJUMS Izlasiet visus drošības noteikumus un instrukcijas, aplūkojiet ilustrācijas un iepazīstieties ar specifikācijām, kas tiek piegādātas kopā ar šo elektroinstrumentu. Šeit sniegto drošības noteikumu un instrukciju neievērošana var izraisīt aizdegšanos un būt par cēloni elektriskajam triecienam vai nopietnam savainojumam.

Pēc izlasīšanas uzglabājiet šos noteikumus turpmākai izmantošanai.

Drošības noteikumos lietotais apzīmējums "elektroinstrumenti" attiecas gan uz Jūsu tīkla elektroinstrumentiem (ar elektrokabeļiem), gan arī uz akumulatora elektroinstrumentiem (bez elektrokabeļa).

Drošība darba vietā

- ▶ **Uzturiet savu darba vietu tīru un labi apgaismotu.** Nekārtīgas un tumšās vietās var viegli notikt nelaimes gadījums.
- ▶ **Nedarbiniet elektroinstrumentus sprādzienbīstamā atmosfērā, piemēram, viegli uzliesmojošu šķidrumu tuvumā un vietās ar paaugstinātu gāzu vai putekļu saturu gaisā.** Darba laikā elektroinstrumenti nedaudz dzirkstējo, un tas var izsaukt viegli degošu putekļu vai tvaiku aizdegšanos.
- ▶ **Darbinot elektroinstrumentu, neļaujiet bērniem un nepiederošām personām tuvoties darba vietai.** Citu personu klātbūtnē var novērst uzmanību, kā rezultātā jūs varat zaudēt kontroli pār elektroinstrumentu.

Elektrodrošība

- ▶ **Elektroinstrumenta kontaktdakšai jābūt piemērotai elektrotīkla kontaktlīdžai. Kontaktdakšas konstrukciju nedrīkst nekādā veidā mainīt. Nelietojiet kontaktdakšas adapterus, ja elektroinstrumenti caur kabeļiem tiek savienoti ar aizsargzēmējuma ķēdi.** Neizmaiņas konstrukcijas kontaktdakša, kas piemērota kontaktlīdžai, ļauj samazināt elektriskā trieciena saņemšanas risku.
- ▶ **Nepieļaujiet ķermeņa daļu saskaršanos ar saņemtiem priekšmetiem, piemēram, ar caurulēm, radiatoriem,**

plītim vai ledusskapjiem. Pieskaroties saņemtiem virsmām, pieaug risks saņemt elektrisko triecienu.

- ▶ **Nelietojiet elektroinstrumentu lietus laikā, neturiet to mitrumā.** Mitrumam iekļūstot elektroinstrumentā, pieaug risks saņemt elektrisko triecienu.
- ▶ **Nenoslogojiet kabeļus. Neizmantojiet kabeļus, lai elektroinstrumentu nestu, vilktu vai atvienotu no elektrotīkla kontaktlīdžas. Sargājiet kabeļus no karstuma, eļļas, asām malām un kustošām daļām.** Bojāts vai samezģojies elektrokabeļis var būt par cēloni elektriskā trieciena saņemšanai.
- ▶ **Darbinot elektroinstrumentu ārpus telpām, izmantojiet tā pievienošanai vienīgi ārpus telpām lietošanai derīgus pagarinātājkaabeļus.** Lietojot elektrokabeļus, kas piemēroti darbam ārpus telpām, samazinās elektriskā trieciena saņemšanas risks.
- ▶ **Ja elektroinstrumentu tomēr nepieciešams darbināt vietās ar paaugstinātu mitrumu, pievienojiet to elektrobarošanas ķēdēm, kas aizsargātas ar noplūdes strāvas aizsargreleju (RCD).** Lietojot noplūdes strāvas aizsargreleju, samazinās risks saņemt elektrisko triecienu.

Personiskā drošība

- ▶ **Strādājot ar elektroinstrumentu, saglabājiet paškontroli un rīkojieties saskaņā ar veselo saprātu. Pārtrauciet darbu, ja jūtaties noguris vai arī atrodieties narkotiku, alkohola vai medikamentu iespaidā.** Strādājot ar elektroinstrumentu, pat viens neuzmanības mirklis var būt par cēloni nopietnam savainojumam.
- ▶ **Lietojiet individuālo darba aizsargaprīkojumu. Darba laikā vienmēr nēsājiet aizsargbrilles.** Individuālā darba aizsargaprīkojuma (putekļu maskas, neslidošu apavu un aizsargķiveres vai ausu aizsargu) lietošana noteiktos apstākļos ļaus samazināt savainošanās risku.
- ▶ **Nepieļaujiet elektroinstrumenta patvaļīgu ieslēgšanos. Pirms elektroinstrumenta pievienošanas elektrotīklam, akumulatora ievietošanas vai izņemšanas, kā arī pirms elektroinstrumenta pārņemšanas pārliecinieties, ka tas ir izslēgts.** Pārnesot elektroinstrumentu, ja pirksts atrodas uz ieslēdzēja, kā arī pievienojot to elektrobarošanas avotam laikā, kad elektroinstrumenti ir ieslēgti, var viegli notikt nelaimes gadījums.
- ▶ **Pirms elektroinstrumenta ieslēgšanas izņemiet no tā regulējošos rīkus vai atslēgas.** Regulējošais rīks vai atslēga, kas ieslēgšanas brīdī atrodas elektroinstrumenta kustīgajās daļās, var radīt savainojumu.
- ▶ **Nesniedzieties pārāk tālu. Jebkurā situācijā saglabājiet līdzsvaru un stingru stāju.** Tas atvieglos elektroinstrumenta vadīšanu neparedzētās situācijās.
- ▶ **Nēsājiet darbam piemērotu apģērbu. Darba laikā nenēsājiet brīvi plandošas drēbes un rotaslietas. Netuviniet garus matus un drēbes kustošām daļām.** Vaļīgas drēbes, rotaslietas un gari mati var iekerties kustošajās daļās.

- ▶ **Ja elektroinstrumenta konstrukcija ļauj tam pievienot putekļu uzsūkšanas vai savākšanas, nodrošiniet, lai tā būtu pievienota un tiktu pareizi lietota.** Pielietojot putekļu savākšanu, samazinās to kaitīgā ietekme uz veselību.
- ▶ **Nepaļaujieties uz iemaņām, kas iegūtas, bieži lietojot instrumentus, neieslīgstiet pašapmierinātībā un neignorējiet instrumenta drošas lietošanas principus.** Neuzmanīgas rīcības dēļ dažās sekundes daļās var gūt nopietnu savainojumu.

Saudzīga apiešanās un darbs ar elektroinstrumentiem

- ▶ **Nepārslēdziet elektroinstrumentu. Ikvienam darbam izvēlieties piemērotu elektroinstrumentu.** Elektroinstrumenti darbojas labāk un drošāk pie nominālās slodzes.
- ▶ **Nelietojiet elektroinstrumentu, ja to ar ieslēdzēja palīdzību nevar ieslēgt un izslēgt.** Elektroinstrumenti, ko nevar ieslēgt un izslēgt, ir bīstams lietošanai un to nepieciešams remontēt.
- ▶ **Pirms elektroinstrumenta regulēšanas, piederumu nomaiņas vai novietošanas uzglabāšanai atvienojiet tā elektrokabeļa kontaktdakšu no barojošā elektrotīkla vai izņemiet no tā akumulatoru, ja tas ir izņemams.** Šādi iespējams novērst elektroinstrumenta nejaūšu ieslēgšanos.
- ▶ **Ja elektroinstrumenti netiek lietoti, uzglabājiet to piemērotā vietā, kur elektroinstrumenti nav sasniedzams bērniem un personām, kuras neprot ar to rīkoties vai nav iepazinušas ar šiem noteikumiem.** Ja elektroinstrumentu lieto nekompetentas personas, tas var apdraudēt cilvēku veselību.
- ▶ **Savlaicīgi apkalpojiet elektroinstrumentus un to piederumus.** Pārbaudiet, vai kustīgās daļas nav nobīdījušas un ir droši iestiprinātas, vai kāda no daļām nav salauzta un vai nepastāv jebkuri citi apstākļi, kas varētu nelabvēlīgi ietekmēt elektroinstrumenta darbību. Ja elektroinstrumenti ir bojāti, nodrošiniet, lai tas pirms lietošanas tiktu izremontēts. Daudzi nelaimes gadījumi notiek tāpēc, ka elektroinstrumenti pirms lietošanas nav pienācīgi apkalpoti.
- ▶ **Uzturiet griezošos darbinstrumentus asus un tīrus.** Rūpīgi kopti elektroinstrumenti, kas apgādāti ar asiem griezējinstrumentiem, ļauj strādāt daudz ražīgāk un ir vieglāk vadāmi.
- ▶ **Lietojiet vienīgi tādus elektroinstrumentus, piederumus, darbinstrumentus utt., kas atbilst šeit sniegtajiem norādījumiem, ņemot vērā arī konkrētos lietošanas apstākļus un veicamā darba raksturu.** Elektroinstrumentu lietošana citiem mērķiem, nekā tiem, kuriem to ir paredzējis ražotājs, ir bīstama un var novest pie neparedzamām sekām.
- ▶ **Uzturiet elektroinstrumenta rokturus un noturvirsmas sausas, tīras un brīvas no eļļas un smērvielām.** Slideni rokturi un noturvirsmas traucē efektīvi rīkoties ar elektroinstrumentu un to dēļ vadīt neparedzētās situācijas.

Apkalpošana

- ▶ **Nodrošiniet, lai elektroinstrumenta remontu veiktu kvalificēts personāls, nomainīj izmantojot vienīgi identiskas rezerves daļas.** Tikai tā ir iespējams panākt un saglabāt vajadzīgo darba drošības līmeni.

Drošības noteikumi galda zāģiem

Ar aizsargpārsegiem saistītie brīdinājumi

- ▶ **Sekoļiet, lai aizsargpārsegi atrastos tiem paredzētajā vietā. Aizsargpārsegiem jābūt darba kārtībā un vajadzīgā veidā nostiprinātiem.** Valīgi iestiprināts, bojāts, vai nepareizi funkcionējošs aizsargpārsegs ir jāremontē vai jānomaina.
 - ▶ **Veicot caurzāģēšanu, vienmēr lietojiet zāģa asmens aizsargpārsegu, šķēlējnazī un ierīci aizsardzībai pret atsitienu.** Caurzāģēšanas laikā, kad zāģa asmens pilnīgi iziet caur apstrādājamo priekšmetu, aizsargpārsegs un citas aizsardzības ierīces palīdz samazināt savainošanās risku.
 - ▶ **Pēc zāģēšanas operācijām (piemēram, pēc gropju veidošanas), kuru laikā jānoņem aizsargpārsegs un/ vai šķēlējnazis, nekavējoties nostipriniet vietā noņemtās aizsargierīces.** Aizsargpārsegs un šķēlējnazis palīdz samazināt savainošanās risku.
 - ▶ **Pirms instrumenta ieslēgšanas pārlicinieties, ka zāģa asmens neskar asmens aizsargpārsegu vai šķēlējnazī un nepieskaras apstrādājamajam priekšmetam.** Minēto elementu nejaūša saskaršanās ar zāģa asmeni var radīt bīstamu situāciju.
 - ▶ **Ieregulējiet šķēlējnaža stāvokli, kā norādīts rokasgrāmatā sniegtajā instrukcijā.** Nepareizs šķēlējnaža novietojums un izlīdzinājums var samazināt tā darbības efektivitāti, novēršot atsitienu.
 - ▶ **Lai šķēlējnazis darbotos, tam jāsakaras ar zāģējamo priekšmetu.** Šķēlējnaža darbība nav efektīva, ja apstrādājamais priekšmets ir pārāk īss, lai šķēlējnazis ar to varētu saskarties. Šādos apstākļos šķēlējnazis nevar novērst atsitienu.
 - ▶ **Kopā ar šķēlējnazī lietojiet vajadzīgā tipa zāģa asmeni.** Lai šķēlējnazis pareizi funkcionētu, zāģa asmens diametram jāatbilst izmantojamajam šķēlējnazim, zāģa asmens plātnes biezumam jābūt mazākam par šķēlējnaža biezumu bet zāģa asmens veidojamā zāģējuma platumam jābūt lielākam par šķēlējnaža biezumu.
- #### Ar zāģēšanas procesu saistītie brīdinājumi
- ▶ **⚠ BĪSTAMI! Nekad neturiet pirkstus un rokas zāģa asmens tuvumā vai uz taisnes, kas sakrīt ar zāģa asmens plakni.** Neuzmanīgas kustības vai izslīdēšanas dēļ Jūsu rokas var pārvietoties zāģa asmens virzienā, radot nopietnu savainojumu.
 - ▶ **Pārvietojiet apstrādājamo priekšmetu zāģa asmens virzienā tikai pretēji rotācijas virzienam.** Ja apstrādājamā priekšmeta pārvietošanas virziens sakrīt ar zāģa asmens rotācijas virzienu vīrs zāģēšanas galdā, apstrādājamais priekšmets kopā ar Jūsu roku var tikt vilkts zāģa asmens virzienā.

- ▶ **Veicot garenzāģēšanu, nekad nelietojiet leņķa vadotni apstrādājamā priekšmeta vadišanai, bet, veicot šķērszāģēšanu un izmantojot leņķa vadotni, nekad nelietojiet paralēlo vadotni kā garuma atduri.**

Vienlaicīgi vadot apstrādājamo priekšmetu ar paralēlās vadotnes un leņķa vadotnes palīdzību, pieaug zāģa asmens iestrēgšanas un atsitienu veidošanās varbūtība.

- ▶ **Veicot garenzāģēšanu, vienmēr pielieciet apstrādājamajam priekšmetam virzošo spēku starp vadotni un zāģa asmeni. Ja attālums starp vadotni un zāģa asmeni ir mazāks par 150 mm, lietojiet apstrādājamā priekšmeta virzīšanai bīdstieni, taču, ja šis attālums ir mazāks par 50 mm, lietojiet apstrādājamā priekšmeta virzīšanai bīdbloku.** Minētās palīgierīces ļaus ieturēt drošu attālumu starp Jūsu rokām un zāģa asmeni.
- ▶ **Lietojiet vienīgi ražotāja piegādātu vai pēc ražotāja norādījumiem izgatavotu bīdstieni.** Šāds bīdstienis ļaus ieturēt drošu attālumu starp Jūsu rokām un zāģa asmeni.
- ▶ **Nekad nelietojiet aizzāģētu vai citādā veidā bojātu bīdstieni.** Bojāts bīdstienis var salūzt, izraisot Jūsu roku pārvietošanos zāģa asmens virzienā.
- ▶ **Neveiciet nevienu darbību "ar brīvu roku". Vienmēr izmantojiet apstrādājamā priekšmeta pozicionēšanai un vadišanai paralēlo vai leņķa vadotni.** "Ar brīvu roku" nozīmē, ka apstrādājamā priekšmeta atbalstīšanai vai vadišanai paralēlās vai leņķa vadotnes vietā tiek izmantotas Jūsu rokas. Zāģējot ar brīvu roku, apstrādājamo priekšmetu var novirzīt, izraisot zāģa asmens iestrēgšanu vai atsitienu.
- ▶ **Nekad nesniedzieties apkārt rotējošam zāģa asmenim vai pāri tam.** Sniedzoties pēc apstrādājamā priekšmeta, rokas var nejauši saskarties ar rotējošo zāģa asmeni.
- ▶ **Lai panāktu stabilu izlīdzinājumu gariem vai platiem priekšmetiem, nodrošiniet tiem papildu atbalstu zāģēšanas galdā mugurpusē un/vai sānos.** Gari vai plati apstrādājamo priekšmeti tiecas svērties pāri zāģēšanas galdā malai, izraisot kontroles zaudēšanu pār instrumentu, zāģa asmens iestrēgšanu un atsitienu.
- ▶ **Virziet apstrādājamo priekšmetu vienmērīgi. Nesalieciet vai nesavērpjiet apstrādājamo priekšmetu. Ja zāģa asmens iestrēgst, nekavējoties izslēdziet instrumentu, atvienojiet to no elektrotīkla un izbrīvējiet iestrēgušo asmeni.** Zāģa asmens iestrēgšana apstrādājamajā priekšmetā var izraisīt atsitienu vai motora apstāšanos.
- ▶ **Nemēģiniet novākt atzāģētās materiāla daļas laikā, kad zāģis darbojas.** Materiāla daļas var tikt iespiestas starp vadotni vai zāģa asmens aizsargpārsega iekšpusi un zāģa asmeni un vilkt Jūsu pirkstus zāģa asmens virzienā. Šādā gadījumā izslēdziet zāģi un pirms materiāla daļu izbrīvēšanas nogaidiet, līdz zāģa asmens apstājas.
- ▶ **Veicot par 2 mm biezāku priekšmetu garenzāģēšanu, lietojiet paralēlo palīgvadotni, kas nostiprināta uz zāģēšanas galdā virsmas.** Plāns apstrādājamo priekšmetu var veidot kīli un iestrēgt zem paralēlās vadotnes, izraisot atsitienu.

Atsitienu cēloņi un ar to saistītie brīdinājumi

Atsitiens ir apstrādājamā priekšmeta pēkšņa reakcija, tajā iestrēgstot zāģa asmenim, kā arī, asmenim novirzoties no zāģēšanas trases vai apstrādājamā priekšmeta daļai iestrēgstot starp zāģa asmeni un paralēlo vadotni vai citu nostiprinātu priekšmetu.

Atsitienu laikā zāģa asmens aizmugures daļa visbiežāk atrauj apstrādājamo priekšmetu no zāģēšanas galdā un met lietotāja virzienā.

Atsitiens ir zāģa kļūdainas un/vai nepareizas lietošanas sekas, un no tā var izvairīties, veicot zināmus piesardzības pasākumus, kas aprakstīti turpmākajā izklāstā.

- ▶ **Nekad nestāviet tieši preti zāģa asmenim. Vienmēr stāviet tajā pašā zāģa asmens pusē, kurā atrodas paralēlā vadotne.** Atsitienu laikā apstrādājamo priekšmetu var tikt ar lielu ātrumu mest prom un trāpīt ikvienam, kas atrodas zāģa asmens priekšā un tieši pret to.
- ▶ **Nekad nesniedzieties pāri zāģa asmenim vai aiz tā, lai vilktu vai atbalstītu apstrādājamo priekšmetu.** Jūsu rokas var nejauši saskarties ar zāģa asmeni, bet atsitienu gadījumā Jūsu pirksti var tikt vilkti zāģa asmens virzienā.
- ▶ **Nekad neturiet atzāģēto priekšmeta daļu un nespiediet to pie rotējošā zāģa asmens.** Spiežot atzāģēto priekšmeta daļu pie zāģa asmens, tiek radīti priekšnoteikumi zāģa asmens iestrēgšanai un atsitienu.
- ▶ **Izlīdziniet paralēlo vadotni tā, lai tā būtu paralēla zāģa asmenim.** Neizlīdzināta paralēla vadotne var piespiest apstrādājamo priekšmetu pie zāģa asmens un izraisīt atsitienu.
- ▶ **Veidojot aklos zāģējumus, piemēram, gropju veidošanas gadījumā, lietojiet ķemmdēli, lai virzītu apstrādājamo priekšmetu pa zāģēšanas galdā un gar paralēlo atduri.** Ķemmdēlis palīdz kontrolēt apstrādājamo priekšmetu atsitienu gadījumā.
- ▶ **Lai minimizētu zāģa asmens iespiešanos un atsitienu veidošanās risku, atbalstiet liela izmēra paneļus.** Lieli paneļi tiecas saliekties paši sava svāra iespaidā. Balsts(i) jānovieto zem tām paneļdaļām, kas sniedz pāri zāģēšanas galdā malām.
- ▶ **Ievērojiet īpašu piesardzību, zāģējot saliektus vai savērtus priekšmetus, kā arī priekšmetus, kuriem nav taisnu malu, kas ļautu tos vadīt ar leņķa vadotnes palīdzību vai virzīt gar paralēlo vadotni.** Saliekti vai savērti priekšmeti ir nestabili un rada novirzes, kā arī var iekērties zāģa asmeni, izraisot asmens iestrēgšanu un atsitienu.
- ▶ **Nekad nezāģējiet vienlaicīgi vairākus apstrādājamos priekšmetus, tos novietojot citu pie cita vai citu uz cita horizontālā vai vertikālā paketē.** Zāģa asmens var iekērties vienā vai vairākos priekšmetos un pacelt tos augšup, izraisot atsitienu.
- ▶ **Iedarbinot zāģi, kura asmens atrodas apstrādājamajā priekšmetā, centrējiet zāģa asmeni zāģējumā tā, lai asmens zobi nebūtu iekērušies materiālā.** Ja zāģa asmens ir iekēries materiālā, tas palaišanas brīdī var celt augšup apstrādājamo priekšmetu, izraisot atsitienu.

- ▶ **Uzturiet zāga asmeņus tīrus, asus uz ar pietiekamu zobu izliekumu. Nekad nelietojiet sagriezušos zāga asmeņus, kā arī zāga asmeņus ar plaisām vai izlūzušiem zobiem.** Asi zāga asmeņi ar pareizu zobu izliekumu retāk iekeras, iestrēgst un izraisa atsitieni.

Ar galda zāga darbību saistītie brīdinājumi

- ▶ **Izņemot asmens aptverplāksni, nomainot zāga asmeni un regulējot šķelējnazī vai zāga asmens aizsargpārsegu, kā arī, atstājot instrumentu bez uzraudzības, izslēdziet galda zāgi un atvienojiet tā elektrokabeli no elektrotīkla.** Šādi piesardzības pasākumi ļaus novērst nelaimes gadījumus.
- ▶ **Nekad neatstājiet bez uzraudzības darbojošos galda zāgi.** Izslēdziet instrumentu un atstājiet to tikai tad, kad tas ir pilnīgi apstājies. Bez uzraudzības atstāts darbojošs galda zāģis ir nekontrolējams briesmu avots.
- ▶ **Uzstādiet galda zāgi labi apgaismotā un limeniskā vietā, kur tā lietotājs var droši nostāties un saglabāt līdzsvaru.** Tas jāuzstāda telpā, kur ir pietiekoši daudz vietas, lai varētu ērti rīkoties ar vajadzīgā izmēra apstrādājamajiem priekšmetiem. Saurās, tumšās telpās ar nelīdznamām, slidenām grīdām var viegli notikt nelaimes gadījumi.
- ▶ **Savlaicīgi aizvāciet zāga skaidas un putekļus, kas uzkrājas zem zāģēšanas galda un/vai putekļu savākšanas ierīcē.** Var notikt uzkrājušo zāga skaidu un putekļu pašaiždegšanās.
- ▶ **Galda zāģim jābūt labi nostiprinātam.** Ja galda zāģis nav pienācīgi nostiprināts, tas var pārvietoties vai apgāzties.
- ▶ **Pirms galda zāga ieslēgšanas novāciet no zāģēšanas galda regulēšanas rīkus, koka skaidas un citus līdzīgus priekšmetus.** Izklaidība vai nevajadzīgu priekšmetu iespējama iekēršanās zāga asmens zobos var būt bīstama.
- ▶ **Vienmēr lietojiet zāga asmeņus ar pareiza izmēra un formas (daudzstūra formas vai apaļu) centrālo atvērumu.** Zāga asmeņi, kas nav piemēroti stiprinājuma ierīcēm, kā arī slikti centrēti zāga asmeņi var būt par cēloni kontroles zaudēšanai pār instrumentu.
- ▶ **Nekad nelietojiet bojātus vai nepiemērotus zāga asmens stiprinājuma līdzekļus, piemēram, atmalas, zāga asmens paplāksnes, bultskrūves un uzgriežņus.** Šie stiprinājuma līdzekļi ir īpaši projektēti, lai nodrošinātu Jūsu zāga drošu darbību un optimālu veiktspēju.
- ▶ **Nekad nenostāties uz zāģēšanas galda un neizmantojiet to kā paliktņi, uz kura pakāpties.** Instrumenta apgāšanās vai nejauša pieskaršanās tā asmenim var radīt nopietnu savainojumu.
- ▶ **Pārļiecinieties, ka zāga asmens ir iestiprināts tā, lai tā rotācija notiktu pareizā virzienā.** Nelietojiet kopā ar galda zāgi slipēšanas diskus un stieplu suku vai abrazīvos diskus. Nepareiza zāga asmens iestiprināšana vai lietošanai neieteiktu piederumu izmantošana var radīt nopietnu savainojumu.

Papildu drošības noteikumi

- ▶ **Zāga asmens nomainīšanas laikā uzvelciet aizsargcimdus.** Pretējā gadījumā asmens var radīt savainojumus.
- ▶ **Nelietojiet oglekļa tērauda (HSS) zāga asmeņus.** Šādi asmeņi var viegli salūzt.
- ▶ **Nelietojiet elektroinstrumentu bez galda ieliktņa.** Nomainiet bojātu galda ieliktņi. Strādājot bez darba kārtībā esoša galda ieliktņa, zāga asmens var Jūs savainot.
- ▶ **Uzturiet darba vietu tīru.** Sevišķi bīstams ir materiālu maisījums. Vieglo metālu putekļi var viegli aizdegties.
- ▶ **Izvēlieties apstrādājamajam materiālam piemērotu zāga asmeni.**
- ▶ **Lietojiet vienīgi zāga asmeņus, kas atbilst šajā lietošanas pamācībā norādītajiem un šim elektroinstrumentam noteiktajiem parametriem, ir pārbaudīti atbilstoši standarta EN 847-1 prasībām un attiecīgi marķēti.**
- ▶ **Lietojiet tikai tādus zāga asmeņus, ko ražotājs ir ieteicis izmantošanai kopā ar šo elektroinstrumentu un kas ir piemēroti materiālam, ko vēlaties apstrādāt.**
- ▶ **Virziet apstrādājamo priekšmetu zāga asmens virzienā tikai tad, ja asmens rotē.** Pretējā gadījumā zāga asmens var iekerties apstrādājamajā priekšmetā, radot atsitiena briesmas.

Simboli

Šeit ir aplūkoti daži apzīmējumi, kuru nozīmi ir svarīgi zināt, lietojot elektroinstrumentu. Tāpēc lūdzam iegaumēt šos simbolus un to nozīmi. Apzīmējumu pareiza interpretācija ļaus vieglāk un drošāk strādāt ar elektroinstrumentu.

Simboli un to nozīme



Elektroinstrumenta darbības laikā, netuviniet rokas zāģēšanas vietai un zāga asmenim. Pieskaršanās zāga asmenim ir bīstama, jo var izraisīt savainojumu.



Lietojiet putekļu aizsargmasku.



Lietojiet ierīces dzirdes orgānu aizsardzībai. Trokšņa iedarbība var radīt paliekošus dzirdes traucējumus.



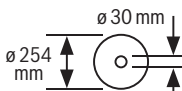
Lietojiet aizsargbrilles.

3 601 M30 402
3 601 M30 432

Simboli un to nozīme

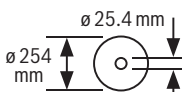
3 601 M30 462

3 601 M30 472



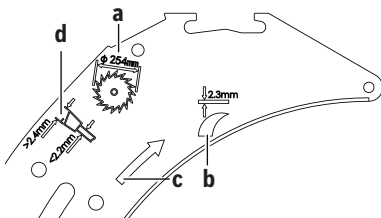
3 601 M30 442

3 601 M30 4B2



Izvēloties zāģa asmeni, ņemiet vērā tā izmērus. Asmens centrālā atvēruma diametram jābūt tādā, lai asmens novietotos uz darbvārpstas cieši, bez brīvkustības. Gadījumā, ja tomēr ir nepieciešams lietot diametra salāgotājus, sekojiet, lai salāgotāja izmēri atbilstu zāģa asmens pamatnes biezumam un centrālā atvēruma diametram, kā arī instrumenta darbvārpstas diametram. Ja iespējams, lietojiet kopā ar zāģa asmeni piegādātos salāgotājus.

Zāģa asmens diametram jāatbilst simbolu sadaļas datus norādītajai vērtībai.

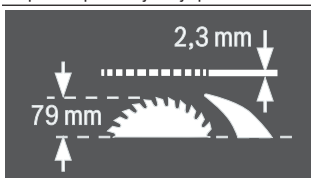


a Zāģa asmens diametrs nedrīkst pārsniegt 254 mm.

b Asmens ķīļa biezumam jābūt 2,3 mm.

c Zāģa asmens zobu vērsuma virzienam (bultas virziens uz zāģa asmens) jāsakrīt ar bultas virzienu uz asmens ķīļa.

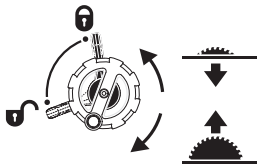
d Veicot zāģa asmens nomaiņu, sekojiet, lai zāģējuma platums nebūtu mazāks par 2,4 mm un lai asmens pamatnes plāksnes biezums nebūtu lielāks par 2,2 mm. Pretējā gadījumā pastāv briesmas, ka asmens ķīlis tiks iespīlēts apstrādājamajā priekšmetā.



Asmens ķīļa biezumam jābūt 2,3 mm.

Apstrādājamā priekšmeta augstums nedrīkst pārsniegt 79 mm.

Simboli un to nozīme



Kreisā puse:

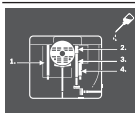
tiek parādīts fiksējošās sviras stāvoklis, nostiprinot zāģa asmeni un iestatot vertikālo zāģēšanas leņķi (zāģa asmens ir noliecams).

Labējā puse:

tiek parādīts kloķa griešanas virziens, iegremdējot (pārvietojot transportēšanas stāvokli) un paceļot (pārvietojot darba stāvokli) zāģa asmeni.



Tiek parādīts rievskrūves griešanas virziens, nostiprinot leņķa vadotni uz pārbīdāmā zāģēšanas galda un to atbrīvojot.



Vajadzības gadījumā ieeļļojiet elektroinstrumentu norādītajās vietās.



Aizsardzības klases II elektroinstrumenti ir apgādāti ar pastiprinātu vai divkārtu izolāciju.



Ražotājs ar zīmi CE apstiprina, ka elektroinstrumenta atbilst spēkā esošajām EK direktīvām.

Izstrādājuma un tā funkciju apraksts



Izlasiet drošības noteikumus un norādījumus lietošanai. Drošības noteikumu un norādījumu neievērošana var izraisīt aizdegšanos un būt par cēloni elektriskajam triecienam vai nopietnam savainojumam.

Ņemiet vērā attēlus lietošanas pamācības sākuma daļā.

Paredzētais pielietojums

Elektroinstrumenti ir lietojami kā stacionāra iekārta taisnu zāģējumu veidošanai gareniskā un šķērsu virzienā cietā un mīkstā kokā, kā arī skaidu un šķiedru plāksnēs. Tā horizontālais zāģēšanas leņķis ir iestatāms robežās no -60° līdz $+60^\circ$, bet vertikālais zāģēšanas leņķis ir iestatāms robežās no -1° līdz 47° .

Lietojot piemērotus zāģa asmeņus, instrumentu iespējams lietot arī alumīnija profilu un plastmasas zāģēšanai.

Attēlotās sastāvdaļas

Attēloto sastāvdaļu numerācija atbilst numuriem elektroinstrumenta attēlā, kas sniegts ilustratīvajā lappusē.

- | | | | |
|-------------|--|-------------|--|
| (1) | Skala zāga asmens attālūmam līdz paralēlajai vadotnei | (43) | Stiprinošo elementu komplekts „Zāģēšanas galda pagarinātājam” |
| (2) | Pārbidāms galds | (44) | V veida slidkurpe paralēlās vadotnes pārvietošanai |
| (3) | Leņķa vadotne | (45) | Dibenplāksne |
| (4) | Rokturis pārņemšanai | (46) | Svira asmens ķīļa stiprināšanai |
| (5) | Uzlīme zāģējuma trases izēmēšanai | (47) | Stienītis asmens ķīļa pozicionēšanai |
| (6) | Aizsargpārsegs | (48) | Izgriezumi galda ieliktna ievietošanai |
| (7) | Asmens ķīlis | (49) | Svira aizsargpārsega fiksēšanai |
| (8) | Paralēlā vadotne | (50) | Aizsargpārsega vadstienis |
| (9) | Vadotnes grope leņķa vadotnes pārvietošanai | (51) | Rokturis paralēlās vadotnes fiksēšanai |
| (10) | Zāģēšanas galda pagarinātājs | (52) | Paralēlā palīgvadotne |
| (11) | Zāģēšanas galda paplašinātājs | (53) | Leņķa vadotnes vadstienis |
| (12) | Uzgrieznis zāģa asmeņu turētāja pārsega un bidstieņa nostiprināšanai | (54) | Rievskrūve leņķa vadotnes fiksēšanai |
| (13) | Bidstienis | (55) | Stiprinošo elementu komplekts „Profilstienim” |
| (14) | Zāģa asmeņu turētāja pārsegs | (56) | Profilstieņa rievuzgrieznis |
| (15) | Gredzenatslēga (24 mm; 23 mm) | (57) | Zāģa asmens apakšējais pārsegs |
| (16) | Urbumi elektroinstrumenta nostiprināšanai | (58) | Skrūve zāģa asmens apakšējā pārsega stiprināšanai |
| (17) | Zāģēšanas galds | (59) | Piespiedējuzgrieznis |
| (18) | Rokturis zāģēšanas galda pagarinātāja fiksēšanai | (60) | Svira darbvārpstas fiksēšanai |
| (19) | Rokrats | (61) | Piespiedējapplāksne |
| (20) | Kloķis zāģa asmens pacelšanai un iegremdēšanai | (62) | Balstapplāksne |
| (21) | Ieslēdzēja drošības vāciņš | (63) | Darbvārpsta |
| (22) | Turētājs aizsargpārsega uzglabāšanai | (64) | Leņķa rādītājs (vertikālajam zāģēšanas leņķim) |
| (23) | Noturskava leņķa vadotnes uzglabāšanai | (65) | Rokturis brīvi izvēlētā horizontālā zāģēšanas leņķa fiksēšanai |
| (24) | Zāģēšanas galda pagarinātāja vadstienis | (66) | Leņķa rādītājs (horizontālajam zāģēšanas leņķim) |
| (25) | Atdure 45° vertikālā zāģēšanas leņķa iestatīšanai | (67) | Atdurplāksne |
| (26) | Fiksējošā svira vertikālā zāģēšanas leņķa iestatīšanai | (68) | Lupa |
| (27) | Vertikālā zāģēšanas leņķa skala | (69) | Zāģēšanas galda attāluma rādītājs |
| (28) | Atdure 0° vertikālā zāģēšanas leņķa iestatīšanai | (70) | Ieslēgšanas taustiņš |
| (29) | Rokturis pārbidāmā galda fiksēšanai | (71) | Skrūve ar krustrievas galvu 0° atdures regulēšanai |
| (30) | V veida grope zāģēšanas galdā paralēlās vadotnes pārvietošanai | (72) | Vertikālā zāģēšanas leņķa rādītāja skrūve |
| (31) | Regulējošā skrūve paralēlās vadotnes piespiedējspēka iestatīšanai | (73) | Skrūve ar krustrievas galvu 45° atdures regulēšanai |
| (32) | Galda ieliktnis | (74) | Sešstūra ligzdskrūves (5 mm), priekšējās, zāģa asmens paralelitātes iestatīšanai |
| (33) | Zāģa asmens | (75) | Sešstūra ligzdskrūves (5 mm), aizmugurējās, zāģa asmens paralelitātes iestatīšanai |
| (34) | Profilstienis | (76) | Zāģēšanas galda attāluma rādītāja skrūve |
| (35) | Vadotnes grope paralēlās vadotnes pārvietošanai | (77) | Sešstūra ligzdskrūves (5 mm) paralēlās vadotnes paralelitātes iestatīšanai |
| (36) | Nodalījums paralēlās vadotnes ievietošanai | (78) | Paralēlās vadotnes attāluma rādītāja skrūve |
| (37) | Sešstūra stieņatslēga (5 mm) | (79) | Skrūves galda ieliktna regulēšanai |
| (38) | Skrūve zāģēšanas galda pagarinātāja fiksēšanai | (80) | Turētājs stiprinošo elementu komplekta „Paralēlajai palīgvadotnei” uzglabāšanai |
| (39) | Stiprinošo elementu komplekts „Paralēlajai palīgvadotnei” | (81) | Turētājs uzsūkšanas adaptera uzglabāšanai |
| (40) | Īscaurule skaidu izvadišanai | (82) | Nodalījums zāģa asmeņu ievietošanai |
| (41) | Uzsūkšanas adapteris | | |
| (42) | Kabeļa turētājs | | |

(83) Turētājs sešstūra stienņslēgas uzglabāšanai

(84) Turētājs paralēlās palīgvadotnes uzglabāšanai

Tehniskie dati

Galda rūpzāģis		GTS 10 XC	GTS 10 XC	GTS 10 XC
Izstrādājuma numurs		3 601 M30 402 3 601 M30 472	3 601 M30 432	3 601 M30 462
Nominālā patērējamā jauda	W	2100	2000	1650
Nominālais spriegums	V	220–240	230	110
Frekvence	Hz	50/60	50/60	50/60
Griešanās ātrums brīvgaitā	min ⁻¹	3200	4200	4200
Palaišanas strāvas ierobežošana		●	●	●
Izskrējiena bremze		●	●	●
Aizsardzība pret pārslodzi		●	●	●
Svars atbilstoši EPTA-Procedure 01:2014	kg	35,0	35,0	35,0
Elektroaizsardzības klase		□/II	□/II	□/II
Izmēri (kopā ar noņemamajiem elementiem)				
Platums x dziļums x augstums	mm	810 x 768 x 343	810 x 768 x 343	810 x 768 x 343
Piemērotu zāģa asmeņu izmēri				
Zāģa asmens diametrs	mm	254	254	254
Pamatnes plāksnes biezums	mm	< 2,2	< 2,2	< 2,2
Min. asmens zobu biezums/izliece	mm	> 2,4	> 2,4	> 2,4
Centrālā atvēruma diametrs	mm	30	30	30

Galda rūpzāģis		GTS 10 XC	GTS 10 XC
Izstrādājuma numurs		3 601 M30 442	3 601 M30 4B2
Nominālā patērējamā jauda	W	-	2100
Izmērītā strāva	A	9,1	-
Nominālais spriegums	V	220–240	220
Frekvence	Hz	50/60	60
Griešanās ātrums brīvgaitā	min ⁻¹	3200	3200
Palaišanas strāvas ierobežošana		●	●
Izskrējiena bremze		●	●
Aizsardzība pret pārslodzi		●	●
Svars atbilstoši EPTA-Procedure 01:2014	kg	35,0	35,0
Elektroaizsardzības klase		□/II	□/II
Izmēri (kopā ar noņemamajiem elementiem)			
Platums x dziļums x augstums	mm	810 x 768 x 343	810 x 768 x 343
Piemērotu zāģa asmeņu izmēri			
Zāģa asmens diametrs	mm	254	254
Pamatnes plāksnes biezums	mm	< 2,2	< 2,2
Min. asmens zobu biezums/izliece	mm	> 2,4	> 2,4
Centrālā atvēruma diametrs	mm	25,4	25,4

Maksimālie apstrādājamā priekšmeta izmēri: skatīt tabulu (skatīt „Apstrādājamā priekšmeta maksimālie izmēri”, Lappuse 460)

Informācija par troksni

Elektroinstrumenta radītā trokšņa parametru vērtības ir noteiktas atbilstoši standartam **EN 62841-3-1**.

Pēc A raksturlienes izsvērtās elektroinstrumenta radītā trokšņa parametru tipiskās vērtības ir šādas: skaņas spiediena līmenis **92 dB(A)**; skaņas jaudas līmenis **105 dB(A)**. Mērījumu izkliede **K = 3 dB**.

Lietojiet ierices dzirdes orgānu aizsardzībai!

Šajā pamācībā norādītais trokšņa līmenis ir izmērīts atbilstoši standartā noteiktajai procedūrai un var tikt izmantots elektroinstrumentu savstarpējai salīdzināšanai. To var izmantot arī trokšņa radītās papildu slodzes iepriekšējai novērtēšanai.

Šeit norādītais vibrācijas līmenis ir attiecināms uz elektroinstrumenta galvenajiem pielietojuma veidiem. Ja elektroinstrumenti tiek lietoti netipiskiem mērķiem, kopā ar netipiskiem darbinstrumentiem vai nav vajadzīgajā veidā apkalpots, tā radītā trokšņa līmenis var atšķirties no šeit norādītās vērtības. Tas var ievērojami palielināt trokšņa radīto papildu slodzi kopējam darba laika posmam.

Lai precīzi izvērtētu trokšņa radīto papildu slodzi zināmam darba laika posmam, jāņem vērā arī laiks, kad elektroinstrumenti ir izslēgti vai arī darbojas, taču faktiski netiek izmantoti paredzētā darba veikšanai. Tas var ievērojami samazināt trokšņa radīto papildu slodzi kopējam darba laika posmam.

Montāža

- **Nepieļaujiet elektroinstrumenta patvaļīgu ieslēgšanos. Elektroinstrumenta montāžas un apkalpošanas laikā tā elektrokabeļa kontaktdakša nedrīkst būt pievienota pie elektrotīkla kontaktligzdas.**

Piegādes komplekts

Pirms lietojat elektroinstrumentu pirmo reizi, pārliecinieties, ka tā piegādes komplektā ietilpst visas tālāk norādītās daļas:

- Galda ripzāģis ar iestiprinātu zāģa asmeni (33) un asmens ķīli (7)
- Leņķa vadotne (3)
- Profilstienis (34)
- Stiprinošo elementu komplekts „Profilstienis” (55) (atdurlāksne, rievuzgrieznis, skrūve, paplāksne)
- Paralēlā vadotne (8)
- Paralēlā palīgvadotne (52)
- Stiprinošo elementu komplekts „Paralēlajai palīgvadotnei” (39) (3 stiprinošās skrūves, 3 paplāksnes, 3 spārnuzgriežņi)
- Aizsargpārsegs (6)
- Galda pagarinātājs (10)
- Stiprinošo elementu komplekts „Galda pagarinātājam” (43) (2 stiprinošās skrūves, 2 paplāksnes, 1 vaļējā tipa uzgriežņu atslēga)
- Sešstūra stienātslēga (37)
- Gredzenātslēga (15)
- Zāģa asmeņu uzglabāšanas nodalījuma pārsegs (14)
- Bidstienis (13)
- Galda ieliktnis (32)
- Uzskūšanas adapteris (41)

Norāde: pārbaudiet, vai elektroinstrumenti nav bojāti. Pirms turpināt lietot elektroinstrumentu, rūpīgi pārbaudiet,

vai tā aizsargierīces un nedaudz bojātās daļas funkcionē pareizi un bez traucējumiem. Pārbaudiet, vai elektroinstrumenta kustīgās daļas netraucēti pārvietojas un nav iespīlētas un vai kāda no daļām nav bojāta. Ikvienai daļai jābūt pareizi montētai un jāatbilst paredzētajiem nosacījumiem, tādējādi nodrošinot pareizu elektroinstrumenta darbību.

Bojātās aizsargierīces vai daļas nekavējoties jānomaina vai kvalificēti jāizremontē pilnvarotā remonta darbnīcā.

Atsevišķo daļu montāža

- Uzmanīgi izsaiņojiet visas piegādātās daļas.
- Noņemiet iesaiņojuma materiālu no elektroinstrumenta un no piederumiem, kas ir piegādāti ar to kopā.
- Atveriet dibenplāksni (45) un izņemiet zem motora bloka ievietoto iesaiņojuma materiālu (attēls a).

Uz instrumenta korpusa ir tieši nostiprināti šādi tā elementi: bidstienis (13), gredzenātslēga (15), sešstūra stienātslēga (37), paralēlā vadotne (8), leņķa vadotne (3), uzskūšanas adapteris (41), paralēlā palīgvadotne (52) ar stiprinošo elementu komplektu (39), aizsargpārsegs (6).

- Ja šos elementus ir nepieciešams izmantot, uzmanīgi izņemiet tos no stiprinājumiem.

Skatīt arī attēlus R1 – R6.

Papildus piegādes komplektam, darbam ir nepieciešami šādi rīki:

- Plakanrievas skrūvgriezis
- Krustrievas skrūvgriezis
- Leņķmērs

Asmens ķīļa pozicionēšana (attēli b1–b2)

Norāde: ja nepieciešams, pirms asmens ķīļa pozicionēšanas notīriet visas iestiprināmās daļas.

- Grieziet kloķi (20) pulksteņa rādītāju kustības virzienā, līdz zāģa asmens (33) tiek pacelts iespējami augstu virs zāģēšanas galda.
- Atbrīvojiet stiprinošo sviru (46).
- Iebīdīet asmens ķīli (7) stiprinošās sviras (46) virzienā, līdz to kļūst iespējams pavilkt augšup.
- Pavelciet asmens ķīli līdz galam augšup tā, lai tas atrastos precīzi virs zāģa asmens vidus.
- Ļaujiet abiem pozicionēšanas stieniņiem (47) fiksēties asmens ķīļa apakšējos urbumos un tad stingri pievelciet stiprinošo sviru (46).

Galda ieliktna montāža (attēls c)

- Ieāķējiet galda ieliktni (32) darbinstrumenta šahtas aizmugurējās izgriezumos (48).
- Pārvietojiet galda ieliktni lejup.
- Piespiediet galda ieliktni, līdz tas fiksējas darbinstrumenta šahtas priekšējā daļā.

Galda ieliktna (32) priekšējai malai jāatrodas vienā līmenī ar zāģēšanas galda virsmu vai nedaudz zem tās, bet tā aizmugurējai malai jāatrodas vienā līmenī ar zāģēšanas galda virsmu vai nedaudz virs tās (par to lasiet sadaļā (skatīt

„Galda ieliktna līmeņa regulēšana (attēls Q)“, (Lappuse 462)).

Aizsargpārsega montāža (attēli d1–d2)

Norāde: veiciet aizsargpārsega montāžu tikai tad, ja asmens ķilis tā augšējā stāvoklī atrodas precīzi virs zāga asmens vidus (attēls b2). Neveiciet aizsargpārsega montāžu, ja asmens ķilis atrodas apakšējā stāvoklī (stāvoklis piegādes brīdī vai stāvoklis, iezāgējot gropes) (attēls b1).

- Atbrīvojiet stipriņošo sviru (49) un izņemiet aizsargpārsegu (6) no turētāja (22).
- Ar roku stingri turiet aizsargpārsega (6) zāga asmens aizsargu (augšējais metāla stienis) un ar otru roku pārvietojiet augšup stipriņošo sviru (49).
- Pārbidiet vadotnes stieni (50) uz aizmuguri, iebidot to asmens ķīļa (7) gropē.
- Pārvietojiet aizsargpārsegu (6) lejup, līdz zāga asmens aizsargs (augšējais metāla stienis) nonāk **paralēli** zāgēšanas galdā (17) virsmai.
- Nospiediet stipriņošo sviru (49) lejup. Stipriņošajai svirai jāfiksējas ar skaidri sadzirdamu troksni, stingri un droši nostiprinot aizsargpārsegu (6).

► **Ik reizi pirms instrumenta lietošanas pārlicinieties, ka aizsargpārsegs spēj netraucēti pārvietoties. Nelietojiet elektroinstrumentu, ja tā aizsargpārsegs nespēj brīvi pārvietoties un nekavējoties nenoslēdzas.**

Zāgēšanas galdā pagarinātāja montāža (attēls e)

Montāžai izmantojiet stipriņošo elementu komplektu „Galda pagarinātājam“ (43) (2 stipriņošas skrūves, 2 paplāksnes, 1 vaļējā tipa uzgriežņu atslēga).

- Saskrūvējiet galdā pagarinātāju (10) ar vadstieņiem (24). Šim nolūkam noturiet vadstieņus ar vaļējā tipa uzgriežņu atslēgu un stingri pieskrūvējiet stipriņošas skrūves ar sešstūra stieņatslēgu.
- Galda pagarinātāja izgriezumiem jābūt vērstiem augšup.

Paralēlās vadotnes montāža (attēls f)

Paralēlo vadotni (8) var novietot pa kreisi vai pa labi no zāga asmens.

- Atbrīvojiet rokturi (51), kas paredzēts paralēlās vadotnes (8) fiksēšanai. Tā rezultātā tiek atslēgta V veida slidkurpe (44).
- Vispirms ievietojiet paralēlās vadotnes V veida slidkurpi zāgēšanas galdā V veida vadotnes gropē (30). Tad ievietojiet paralēlo vadotni zāgēšanas galdā priekšējā vadotnes gropē (35).
- Līdz ar to paralēlo vadotni var pēc vēlēšanās pārbidīt.
- Lai fiksētu paralēlo vadotni, nospiediet rokturi (51) lejup.

Paralēlās palīgvadotnes montāža (attēls g)

Lai zāgētu šaurus priekšmetus un veidotu zāgējumus ar slīpu vertikālo zāgēšanas leņķi, paralēlā palīgvadotne (52) jāuzmontē uz paralēlās vadotnes (8).

Paralēlo palīgvadotni var pēc vajadzības nostiprināt paralēlās vadotnes (8) kreisajā vai labajā pusē.

Montāžai izmantojiet stipriņošo elementu komplektu „Paralēlajai palīgvadotnei“ (39) (2 stipriņošas skrūves, 2 paplāksnes, 2 spārnuzgriežņi).

- Izbidiet stipriņošas skrūves caur paralēlās vadotnes (8) sānu urbumiem.
- Skrūvju galvas kalpo paralēlās palīgvadotnes turēšanai.
- Uzbīdiet paralēlo palīgvadotni (52) uz stipriņošo skrūvju galvām.
- Novietojiet paplāksnes uz stipriņošajām skrūvēm un stingri pievelciet skrūves ar spārnuzgriežņu palīdzību.

Leņķa vadotnes montāža (attēli h1 – h2)

– Iebīdiet vadstieni (53), kas paredzēts leņķa vadotnes (3) pārvietošanai, vienā no šīm nolūkam paredzētajām vadotnes gropēm (9), kas izveidotas zāgēšanas galdā.

Norāde: leņķa vadotni var fiksēt kreisajā gropē, pieskrūvējot rievskrūvi (54) uz pārbīdāmā galdā (2).

Lai atvieglotu garu priekšmetu apstrādi, leņķa vadotni iespējams paplašināt, nostiprinot uz tās profilstieni (34).

- Profilstieņa nostiprināšanai uz leņķa vadotnes izmantojiet stipriņošo elementu komplektu (55).

Putekļu un skaidu uzsūkšana

Dažu materiālu, piemēram, svīnu saturošu krāsu, dažu koksnes šķirņu, minerālu un metālu putekļi var būt kaitīgi veselībai. Pieskaršanās šādiem putekļiem vai to ieelpošana var izraisīt alerģiskas reakcijas vai elpošanas ceļu saslimšanu elektroinstrumenta lietotājam vai darba vietai tuvumā esošajām personām.

Atsevišķu materiālu putekļi, piemēram, putekļi, kas rodas, zāgējot ozola vai dižskābarža koksni, var izraisīt vēzi, īpaši tad, ja koksne iepriekš ir tikusi ķīmiski apstrādāta (ar hromātu vai koksnes aizsardzības līdzekļiem). Azbestu saturošus materiālus drīkst apstrādāt vienīgi personas ar īpašām profesionālām iemaņām.

- Pielietojiet apstrādājamajam materiālam vispiemērotāko putekļu uzsūkšanas metodi.
- Darba vietai jābūt labi ventilējamai.
- Darba laikā ieteicams izmantot masku elpošanas ceļu aizsardzībai ar filtrēšanas klasi P2.

Ievērojiet jūsu valsti spēkā esošos priekšrakstus, kas attiecas uz apstrādājamo materiālu.

Putekļu/skaidu aizvadišanas kanālu var nosprostot putekļi, skaidas vai apstrādājamā materiāla atlūzas.

- Izslēdziet elektroinstrumentu un izvelciet tā kontaktdakšu no elektrotīkla kontaktlīdžas.
- Nogaidiet, līdz zāga asmens ir pilnībā apstājies.
- Noskaidrojiet nosprostojšanās cēloni un novērsiet to.

► **Nepieļaujiet putekļu uzkrāšanos darba vietā.** Putekļi var viegli aizdegties.

► **Lai, zāgējot alumīniju, novērstu iespējamo aizdegšanos, iztukšojiet apakšējo zāga asmens pārsegu un nelietojiet skaidu uzsūkšanu.**

Putekļu uzsūkšana ar ārējā vakuumsūcēja palīdzību (attēls i)

Izmantojiet kopā ar elektroinstrumentu piegādāto uzsūkšanas adapteri (41), lai pievienotu vakuumsūcēju skaidu izvadišanas iscaurulei (40).

- Stingri savienojiet uzsūkšanas adapteri (41) ar vakuumsūcēja šļūteni.

Vakuumsūcējam jābūt piemērotam apstrādājamā materiāla putekļu uzsūkšanai.

Veselībai īpaši kaitīgus, kancerogēnus vai sausus putekļus savāciet ar speciālu vakuumsūcēju.

Apakšējā zāga asmens pārsega tīrīšana (attēls j)

Lai iztīrītu putekļus un izņemtu apstrādājamā priekšmeta atlūzas un lielas skaidas, apakšējo zāga asmens pārsegu (57) var atvērt.

- Izslēdziet elektroinstrumentu un atvienojiet tā kontaktdakšu no elektrotīkla kontaktligzdas.
- Nogaidiet, līdz zāga asmens ir pilnīgi apstājies.
- Noguldiet elektroinstrumentu uz sāniem.
- Atskrūvējiet divas stiprinošās skrūves, kas notur dibenplāksni (45), lietojot sešstūra stienātslēgu (37) un atveriet dibena aizvaru.
- Atskrūvējiet stiprinošo skrūvi (58) un tad atveriet apakšējo zāga asmens pārsegu (57).
- Izņemiet apstrādājamā priekšmeta atlūzas un skaidas.
- Aizveriet apakšējo zāga asmens pārsegu un pieskrūvējiet stiprinošo skrūvi.
- No jauna pieskrūvējiet dibenplāksni.
- Pārvietojiet elektroinstrumentu darba stāvoklī.

Stacionāra vai pusstacionāra uzstādīšana

- ▶ **Lai varētu droši strādāt ar elektroinstrumentu, tas pirms lietošanas jānostiprina uz līdzenas un stabilas virsmas (piemēram, uz darba galda).**

Montāža uz darba virsmas (attēls k)

- Nostipriniet elektroinstrumentu uz darba virsmas, izmantojot piemērotus skrūvju savienojumus.
- Stiprināšanai izmantojiet urbumus (16).

Montāža uz Bosch darba galda (attēls l)

Pateicoties balstiem ar regulējamu garumu, Bosch darba galdi (piemēram, GTA 6000) ļauj stabili uzstādīt elektroinstrumentu uz jebkuras virsmas.

- ▶ **Izlasiet visus darba galdam pievienotos drošības noteikumus un lietošanas norādījumus.** Drošības noteikumu un lietošanas norādījumu neievērošana var kļūt par cēloni elektriskā trieciena saņemšanai, kā arī izraisīt aizdegšanos vai radīt smagu savainojumu.

- ▶ **Pirms elektroinstrumenta nostiprināšanas pareizi samontējiet darba galdu.** Pareiza galda uzbūve ir svarīga, lai nepieļautu tā sabrukšanu.

- Pirms elektroinstrumenta nostiprināšanas uz darba galda pārvietojiet tā slidroku transporta stāvoklī.

Zāga asmens nomaiņa (attēli m1 – m4)

- ▶ **Pirms elektroinstrumenta apkopes vai apkalpošanas izvelciet tā elektrokabeļa kontaktdakšu no barojošā elektrotīkla kontaktligzdas.**
- ▶ **Zāga asmens nomaiņas laikā uzvelciet aizsargcimdus.** Pretējā gadījumā asmens var radīt savainojumus.
- ▶ **Izmantojiet vienīgi zāga asmeņus, kuru maksimālais pieļaujama griešanās ātrums ir lielāks par elektroinstrumenta griešanās ātrumu brīvgaitā.**
- ▶ **Lietojiet vienīgi zāga asmeņus, kas atbilst šajā lietošanas pamācībā norādītajiem un šim elektroinstrumentam noteiktajiem parametriem, ir pārbaudīti atbilstoši standarta EN 847-1 prasībām un attiecīgi marķēti.**
- ▶ **Lietojiet tikai tādus zāga asmeņus, ko ražotājs ir ieteicis izmantošanai kopā ar šo elektroinstrumentu un kas ir piemēroti materiālam, ko vēlaties apstrādāt.**
- ▶ **Nelietojiet oglekļa tērauda (HSS) zāga asmeņus.** Šādi asmeņi var viegli šalūzt.

Zāga asmens izņemšana

- Līdz galam grieziet kloķi (20) pulksteņa rādītāju kustības virzienā, līdz zāga asmens (33) tiek pacelts iespējami augstu virs zāgēšanas galda.
- Atlaidiet stiprināšanas sviru (49) un izvelciet aizsargpārsegu (6) no asmens ķīļa (7) gropes.
- Ar piemērotu skrūvgriezi paceliet galda ieliktni (32) priekšējo daļu un izņemiet galda ieliktni no darbinstrumenta šahtas.
- Grieziet piespiedējuzgriezni (59) ar gredzenātslēgu (15) un vienlaicīgi velciet darbvārpstas fiksēšanas sviru (60), līdz darbvārpsta fiksējas.
- Turiet pievilktu darbvārpstas fiksēšanas sviru un noskrūvējiet piespiedējuzgriezni, griežot to pretēji pulksteņa rādītāju kustības virzienam.
- Noņemiet piespiedējapoplāksni (61).
- Izņemiet zāga asmeni (33).

Zāga asmens iestiprināšana

Ja nepieciešams, pirms zāga asmens iestiprināšanas notīriet visas iestiprināmās daļas.

- Novietojiet jaunu zāga asmeni uz balstapoplāksnes (62), kas atrodas uz darbvārpstas (63).

Norāde: nelietojiet pārāk mazus zāga asmeņus. Radiālais attālums starp zāga asmeni un asmens ķīli nedrīkst pārsniegt 3 – 8 mm.

- ▶ **Iestiprinot zāga asmeni, sekojiet, lai asmens zobu vērsuma virziens (bultas virziens uz zāga asmens) sakristu ar bultas virzienu uz asmens ķīļa!**
- Novietojiet uz darbvārpstas piespiedējapoplāksni (61) un uzskrūvējiet piespiedējuzgriezni (59).
- Grieziet piespiedējuzgriezni (59) ar gredzenātslēgu (15) un vienlaicīgi velciet darbvārpstas fiksēšanas sviru (60) līdz darbvārpsta fiksējas.
- Stingri pieskrūvējiet piespiedējuzgriezni, griežot to pulksteņa rādītāju kustības virzienā.
- No jauna ievietojiet galda ieliktni (32).

- No jauna iemontējiet asmens aizsargpārsegu (6).

Lietošana

- **Pirms elektroinstrumenta apkopes vai apkalpošanas izvelciet tā elektrokabeļa kontaktdakšu no barojošā elektrotīkla kontaktligzdas.**

Zāga asmens transporta stāvoklis un darba stāvoklis

Transporta stāvoklis

- Noņemiet asmens aizsargpārsegu (6), izņemiet galda ieliktni (32) un pārvietojiet asmens ķīli (7) viszemākajā stāvoklī. No jauna iestipriniet galda ieliktni (32).
- Grieziet kloķi (20) pretēji pulksteņa rādītāju kustības virzienam, līdz zāga asmens (33) zobi nolaižas zemāk par zāgēšanas galda (17) virsmu.
- Līdz galam iebīdīet iekšā galda pagarinātāju (11). Nospiediet lejup fiksējošo sviru (18). Līdz ar to zāgēšanas galda pagarinātājs tiek fiksēts.

Darba stāvoklis

- Pārvietojiet asmens ķīli (7) visaugstākajā stāvoklī precīzi vīrs zāga asmens vidus, iestipriniet galda ieliktni (32) un iemontējiet asmens aizsargpārsegu (6).
- Grieziet kloķi (20) pulksteņa rādītāju kustības virzienā, līdz zāga asmens (33) augšējie zobi paceļas aptuveni 3 – 6 mm vīrs apstrādājamā priekšmeta.

Zāgēšanas galda izmēru palielināšana

Gari un smagi zāgējamie priekšmeti brīvajā galā jānogulda uz piemērotas virsmas vai jāatbalsta.

Zāgēšanas galda paplašinātājs (attēli A)

Zāgēšanas galda paplašinātājs (11) ļauj paplašināt zāgēšanas galdu (17) pa labi.

- Līdz galam pavelciet augšup galda paplašinātāja fiksējošo rokturi (18).
- Izvelciet zāgēšanas galda paplašinātāju (11) uz āru vēlamajā garumā.
- Nospiediet lejup fiksējošo rokturi (18). Līdz ar to galda paplašinātājs tiek fiksēts.

Zāgēšanas galda pagarinātājs (attēli B)

Zāgēšanas galda pagarinātājs (10) ļauj pagarināt zāgēšanas galdu (17) virzienā uz aizmuguri.

- Atskrūvējiet kreisā vadstieņa fiksējošo skrūvi (38).
- Izvelciet zāgēšanas galda pagarinātāju (10) uz āru vēlamajā garumā.
- Lai nostiprinātu galda pagarinātāju izvēlētajā stāvoklī stingri pieskrūvējiet fiksējošo skrūvi (38).

Apstrādājot smagus priekšmetus, galda pagarinātāju vajadzības gadījumā var atbalstīt.

Pārbidāmais galds (attēls C)

Izmantojot pārbidāmo galdu (2), var zāgēt priekšmetus ar maksimālo platumu 350 mm.

Bez tam pārbidāmais galds ļauj paaugstināt zāgēšanas precizitāti, īpaši tad, ja tas tiek lietots kopā ar leņķa vadotni (3) (skatīt sadaļu (skatīt „Slīpu zāgējumu veidošana ar horizontālu zāgēšanas leņķi, lietojot pārbidāmo galdu“, Lappuse 460)).

- Līdz galam pavelciet augšup pārbidāmā galda fiksējošo rokturi (29).
Pēc tam pārbidāmo galdu var līdz galam brīvi izvilkt ārā (pārvietojot uz priekšpusi) vai arī iebīdīt iekšā (pārvietojot uz mugurpusi).

Vertikālā un horizontālā zāgēšanas leņķa iestatišana

Lai nodrošinātu augstu zāgēšanas precizitāti, pēc elektroinstrumenta intensīvas lietošanas nepieciešams pārbaudīt un vajadzības gadījumā korigēt tā svarīgākos iestatījumus.

Vertikālā zāgēšanas leņķa iestatišana (ar zāga asmeni) (attēls D)

Vertikālo zāgēšanas leņķi var iestatīt robežās no -1° līdz 47° .

- Atļaidiet fiksējošo sviru (26), pagriežot to pretēji pulksteņa rādītāju kustības virzienam.
- Norāde:** pilnīgi atbrīvojot fiksējošo sviru, zāga asmens smaguma spēka iespaidā nosveras uz sāniem līdz stāvoklim, kas atbilst aptuveni 30° noliecei.
- Pavelciet vai pabīdīet rokratu (19) gar kulisi, līdz leņķa rādītājs (64) rāda vēlamu vertikālo zāgēšanas leņķi.
- Noturot rokratu šādā stāvoklī, no jauna stingri pievelciet fiksējošo sviru (26).

Lai ātri un precīzi iestādītu vertikālā zāgēšanas leņķa fiksētās vērtības 0° un 45° , ir paredzētas īpašas atdures ((28), (25)), kas tiek ieregulētas ražotājrūpnicā.

Horizontālā zāgēšanas leņķa iestatišana (ar leņķa vadotni) (attēls E)

Norāde: veidojot smailos zāgējumus (garos ķīļus), lietojiet atbilstošas palīgierīces.

Horizontālo zāgēšanas leņķi var iestādīt robežās no 60° (virzienā pa kreisi) līdz 60° (virzienā pa labi).

- Atskrūvējiet fiksējošo rokturi (65), ja tas ir pieskrūvēts.
- Pagrieziet leņķa vadotni, līdz leņķa rādītājs (66) parāda vēlamu zāgēšanas leņķi.
- No jauna pieskrūvējiet fiksējošo rokturi (65).

Lai ātri un precīzi iestādītu horizontālā zāgēšanas leņķa biežāk lietotās vērtības, leņķa vadotne (3) ir aprīkota ar atdurskrūvēm, kas ļauj iestādīt zāgēšanas leņķa vērtības 45° (pa labi un pa kreisi) un 0° .

- Atskrūvējiet fiksējošo rokturi (65), ja tas ir pieskrūvēts.
- Izbidiet uz āru atdurplāksni (67).
- Pagrieziet leņķa vadotni tā, lai izvēlētais atdurskrūves vītne atrastos pa labi no atdurplāksnes.
- Iebīdīet uz iekšu atdurplāksni (67) un pagrieziet leņķa vadotni tā, lai atdurskrūves vītne piespiestos atdurplāksnei.
- No jauna pieskrūvējiet fiksējošo rokturi (65).

Paralēlās vadotnes iestatīšana

Paralēlo vadotni (8) var pēc vajadzības novietot pa kreisi (melnā skala) vai pa labi (sudrabotā skala) no zāga asmens. Marķējuma atzīme lupā (68) parāda iestādīto attālumu no paralēlās vadotnes līdz zāga asmenim uz skalas (1). Novietojiet paralēlo vadotni vēlamajā zāga asmens pusē (skatīt sadaļu (skatīt „Paralēlās vadotnes montāža (attēls f)”, Lappuse 456).

Paralēlās vadotnes iestatīšana nepaplašinātam zāģēšanas galdam

- Atbrīvojiet rokturi (51), kas paredzēts paralēlās vadotnes (8) fiksēšanai. Pārbīdīet paralēlo vadotni, līdz marķējuma atzīme lupā (68) parāda vēlamo attālumu līdz zāga asmenim. Ja zāģēšanas galda paplašinātās nav izvilks, nolasījumi izdarāmi pēc sudrabotās skalas (1) apakšējā graduējuma.
- Lai fiksētu paralēlo vadotni, pārvietojiet fiksējošo rokturi (51) leļup.

Paralēlās vadotnes iestatīšana paplašinātam zāģēšanas galdam (attēls F)

- Novietojiet paralēlo vadotni pa labi no zāga asmens. Pārbīdīet paralēlo vadotni, līdz marķējuma atzīme lupā (68) uz apakšējās skalas parāda 33 cm. Lai fiksētu paralēlo vadotni, no jauna pārvietojiet fiksējošo rokturi (51) leļup.
- Līdz galam pārvietojiet augšup zāģēšanas galda pagarinātāja fiksējošo rokturi (18).
- Izvelciet zāģēšanas galda pagarinātāju (11), līdz attāluma rādītājs (69) uz skalas augšējā graduējuma rāda vēlamo attālumu no zāga asmens.
- Pārvietojiet leļup fiksējošo rokturi (18). Līdz ar to zāģēšanas galda pagarinātājs tiek fiksēts.

Paralēlās palīgvadotnes iestatīšana (attēls G)

Lai zāģētu šaurus priekšmetus un veidotu zāģējumus ar slīpu vertikālo zāģēšanas lenķi, paralēlā palīgvadotne (52) jāuzmontē uz paralēlās vadotnes (8).

Paralēlo palīgvadotni var pēc vajadzības nostiprināt paralēlās vadotnes (8) kreisajā vai labējā pusē.

Īsi priekšmeti zāģēšanas laikā var iestrēgt starp paralēlo vadotni un zāga asmeni vai arī ieķerties augšupejošajā zāga asmenī un tikt mesti prom.

Tāpēc iestatiet paralēlo palīgvadotni tādā stāvoklī, lai tās priekšējais gals atrastos starp zāga asmens priekšējo zobu un asmens ķīļa priekšējo malu.

- Šim nolūkam atskrūvējiet visus spārnuzgriežņus no stiprinošo elementu komplekta (39) un pārvietojiet paralēlo palīgvadotni stāvoklī, kad tā ir nostiprināma tikai ar divām priekšējām skrūvēm.
- No jauna stingri pieskrūvējiet spārnuzgriežņus.

Asmens ķīļa regulēšana

Asmens ķīlis (7) novērš zāga asmens (33) iestrēgšanu zāģējumā. Pretējā gadījumā zāga asmens var ieķerties apstrādājamajā priekšmetā, radot atsitienu briesmas.

Tāpēc vienmēr pārliecinieties, ka asmens ķīlis ir pareizi noregulēts.

- Radiālais attālums starp zāga asmeni un asmens ķīli nedrīkst pārsniegt 3 – 8 mm.
- Asmens ķīļa biezumam jābūt mazākam par zāģējuma platumu un lielākam par zāga asmens pamatnes biezumu.
- Asmens ķīlim vienmēr jāatrodas uz vienas līnijas ar zāga asmeni.
- Normālas zāģēšanas laikā asmens ķīlim vienmēr jāatrodas augstākajā iespējamajā stāvoklī.

HAsmens ķīļa augstuma iestatīšana (attēls H)

Lai iezāģētu gropes, atbilstoši jāierēgulē asmens ķīļa augstums.

► Lietojiet elektroinstrumentu grupju un rievu iezāģēšanai vienīgi kopā ar piemērotām aizsargierīcēm (piemēram, ar tunelveida aizsargpārsegu vai spiedķemmi).

- Atlaidiet aizsargpārsega stiprināšanas sviru (49) un izvelciet aizsargpārsegu (6) no asmens ķīļa (7) gropes. Lai pasargātu aizsargpārsegu no bojājumiem, ievietojiet to šim nolūkam paredzētajā turētājā (22) uz elektroinstrumenta korpusa (skatīt arī attēlu R1).
- Grieziet kloķi (20) līdz galam pulksteņa rādītāju kustības virzienā, līdz zāga asmens (33) tiek pacelts iespējami augstu virs zāģēšanas galda.
- Atlaidiet stiprinošo sviru (46).
- Novelciet asmens ķīli no stienišiem (47) (stiprinošajai svirai (46) jābūt pavilkta nedaudz uz āru) un pārvietojiet asmens ķīli (7) līdz galam leļup.
- Ļaujiet abiem stienišiem (47) fiksēties asmens ķīļa urbumbos un tad no jauna stingri pievelciet stiprinošo sviru (46).

Uzsākot lietošanu

► Nodrošiniet pareiza elektrotīkla sprieguma padevi!

Elektrobarošanas avota spriegumam jāatbilst vērtībai, kas ir norādīta uz elektroinstrumenta marķējuma plāksnītes.

Ieslēgšana (attēls I1)

- Paceliet augšup ieslēdzēja drošības vāciņu (21).
- Lai ieslēgtu elektroinstrumentu, nospiediet zāļo ieslēgšanas taustiņu (70).

Izslēgšana (attēls I2)

- Nospiediet ieslēdzēja drošības vāciņu (21).

Elektrobarošanas pārtraukums

Elektroinstrumentā tiek izmantots tā saucamais nulles sprieguma ieslēdzējs, kas novērš tā patvaļīgu atkārtotu ieslēgšanu pēc pārtraukuma elektrobarošanas padevē (piemēram, pēc kontaktdakšas atvienošanas no barojošā elektrotīkla elektroinstrumenta darbības laikā).

Lai pēc tam no jauna iedarbinātu elektroinstrumentu, jānospiež zāļais ieslēgšanas taustiņš (70).

Norādījumi darbam

Vispārēji norādījumi zāgēšanai

- ▶ **Pirms zāgēšanas vienmēr pārliecinieties, ka zāga asmens nevienā zāgēšanas posmā neskar atdures vai citas elektroinstrumenta daļas.**
- ▶ **Lietojiet elektroinstrumentu gropju un rievu iezāgēšanai vienīgi kopā ar piemērotām aizsargierīcēm (piemēram, ar tuneļveida aizsargpārsegu vai spiedķemmi).**
- ▶ **Nelietojiet elektroinstrumentu spraugu (no abiem galiem apstrādājamajā priekšmetā nobeidzošos gropju) veidošanai.**

Sargājiet zāga asmeņus no kritieniem un triecieniem. Nepakļaujiet zāga asmeņus sānu spiedienam.

Lai novērstu asmens iestrēgšanu apstrādājamajā priekšmetā, asmens ķīlim jāatrodas uz vienas taisnes ar zāga asmeni.

Neapstrādājiet neregulāras formas priekšmetus. Apstrādājamajam priekšmetam jābūt ar vismaz vienu taisnu malu, kurai vienmēr jābūt piespiestai pie paralēlās vadotnes. Raugieties, lai uz elektroinstrumenta vienmēr glabātos bidstienis.

Lietotāja atrašanās vieta (attēls J)

- ▶ **Nekad nestāviet tieši pretī zāga asmenim. Vienmēr stāviet tajā pašā zāga asmens pusē, kurā atrodas paralēlā vadotne.** Atsitiena laikā apstrādājamais priekšmets var tikt ar lielu ātrumu mests prom un trāpīt ikvienam, kas atrodas zāga asmens priekšā un tieši pret to.
- Netuviniet rokas un pirkstus rotējošam zāga asmenim. Attiecīgi ievērojiet tālāk sniegtos norādījumus.
- Stingri turiet apstrādājamo priekšmetu ar abām rokām un cieši spiediet to pie zāgēšanas galdā.
- Zāgējot šaurus priekšmetus un veidojot zāgējumus ar slīpu vertikālo zāgēšanas leņķi, vienmēr lietojiet kopā ar instrumentu piegādāto bidstieni (13) un paralēlo palīgvadotni (52).

Zāgējuma trases iezīmēšana (attēls K)

- Uz apaļās, dzeltenās uzlīmes (5) iezīmējiet zāga asmens atrašanās vietu un biežumu.
- Tas ļaus pirms zāgēšanas precīzi novietot apstrādājamo priekšmetu, neatverot aizsargpārsegu.

Apstrādājamā priekšmeta maksimālie izmēri

Vertikālais zāgēšanas leņķis	Maks. apstrādājamā priekšmeta augstums [mm]
0°	79
45°	56

Zāgēšana

Taisnu zāgējumu veidošana

- Pārvietojiet paralēlo vadotni (8) stāvoklī, kas atbilst vēlamajam atzāgējamā priekšmeta platumam (skatīt

sadaļu (skatīt „Paralēlās vadotnes iestatīšana“, Lappuse 459).

- Novietojiet apstrādājamo priekšmetu uz zāgēšanas galdā pirms aizsargpārsega (6).
- Griežot kloķi (20), paceliet vai iegremdējiet zāga asmeni (33) tā, lai tā augšējais zobs atrastos aptuveni 3 - 6 mm virs apstrādājamā priekšmeta virsmas.
- Ieslēdziet elektroinstrumentu.
- Pārzāgējiet apstrādājamo materiālu ar vienmērigu kustību.
- Ja zāgēšanas laikā uz zāga asmeni tiek izdarīts pārāk stiprs spiediens, zāga asmens zobu galotnes var pārkarst un nodarīt bojājumus apstrādājamajam priekšmetam.
- Izslēdziet elektroinstrumentu un nogaidiet, līdz zāga asmens ir pilnīgi apstājies.

Zāgēšana ar slīpu vertikālo zāgēšanas leņķi

- Iestatiet vēlamo vertikālo zāgēšanas leņķi (zāga asmens slīpumu).
- Ja zāga asmens tiek noliekts pa kreisi, vadotnei jāatrodas pa labi no zāga asmens.
- Rikojieties, kā aprakstīt sadaļā (skatīt „Taisnu zāgējumu veidošana“, Lappuse 460)

Zāgēšana ar slīpu horizontālo zāgēšanas leņķi (attēls L)

- Ar leņķa vadotnes (3) palīdzību iestatiet vēlamo horizontālo zāgēšanas leņķi.
- Novietojiet apstrādājamo priekšmetu blakus profilstienim (34).
- Profilstienis nedrīkst atrasties uz zāgējuma trases. Šādā gadījumā atskrūvējiet rievuzgriezni (56) un pārvietojiet profilstieni.
- Griežot kloķi (20), paceliet vai iegremdējiet zāga asmeni (33) tā, lai tā augšējais zobs atrastos aptuveni .3 - 6 mm virs apstrādājamā priekšmeta virsmas.
- Ieslēdziet elektroinstrumentu.
- Ar vienu roku spiediet apstrādājamo priekšmetu pie profilstieņa (34) un, turot otru roku uz fiksējošā roktura (65), lēni pārvietojiet leņķa vadotni uz priekšu pa gropi (9).
- Izslēdziet elektroinstrumentu un nogaidiet, līdz zāga asmens ir pilnīgi apstājies.

Slīpu zāgējumu veidošana ar horizontālu zāgēšanas leņķi un fiksētu pārbidāmo galdū

- Ar leņķa vadotnes (3) palīdzību iestatiet vēlamo horizontālo zāgēšanas leņķi.
- Leņķa vadotnei (3) brīvi jāpārvietojas vadotnes gropē (9) (kreisajā vai labējā). Lai to panāktu, vajadzības gadījumā atskrūvējiet rievskrūvi (54).
- Rikojieties, kā aprakstīt sadaļā (skatīt „Taisnu zāgējumu veidošana“, Lappuse 460)

Slīpu zāgējumu veidošana ar horizontālu zāgēšanas leņķi, lietojot pārbidāmo galdū

- Ar leņķa vadotnes (3) palīdzību iestatiet vēlamo horizontālo zāgēšanas leņķi.

- Līdz galam pavelciet augšup pārbīdāmā galda fiksējošo rokturi **(29)** un pavelciet pārbīdāmo galdu **(2)** uz priekšpusi.
- Novietojiet apstrādājamo priekšmetu uz zāģēšanas galda aizsargpārsega **(6)** priekšā.
- Novietojiet leņķa vadotni **(3)** pirms apstrādājamā priekšmeta, ievietojot to kreisajā vadotnes gropē **(9)**. Nostipriniet leņķa vadotni šajā stāvoklī, stingri pieskrūvējot rievskrūvi **(54)**.
- Rikojieties, kā aprakstīt sadaļā (skatīt „Taisnu zāģējumu veidošana“, Lappuse 460)

Svarīgāko iestādījumu pārbaude un korekcija

Lai nodrošinātu augstu zāģēšanas precizitāti, pēc elektroinstrumenta intensīvas lietošanas nepieciešams pārbaudīt un vajadzības gadījumā korigēt tā svarīgākos iestādījumus.

Tam vajadzīga zināma pieredze un atbilstoši speciālie instrumenti.

Jebkurā Bosch pilnvarotā elektroinstrumentu remonta darbnīcā šis darbs tiks veikts ātri un kvalitatīvi.

Vertikālā zāģēšanas leņķa fiksēto vērtību 0°/45° atduru iestatišana

- Pārvietojiet elektroinstrumentu darba stāvoklī.
- Iestatiet vertikālo zāģēšanas leņķi (zāģa asmens slīpumu) 0°.
- Noņemiet aizsargpārsegu **(6)**.

Pārbaude (attēls M1)

- Iestatiet uz leņķmēra leņķi 90° un novietojiet to uz zāģēšanas galda **(17)**.

Leņķmēra mērstienim visā garumā cieši jāpiespiežas zāģa asmenim **(33)**.

Iestatišana (attēls M2)

- Atskrūvējiet skrūvi **(71)**. Līdz ar to kļūst iespējams pārbīdīt 0° atduri **(28)**.
- Atbrīvojiet fiksējošo sviru **(26)**.
- Pabīdiet rokratu **(19)** 0° atdures virzienā, līdz leņķmēra mērstienis visā garumā cieši jāpiespiežas zāģa asmenim.
- Noturot rokratu šādā stāvoklī, no jauna stingri pievelciet fiksējošo sviru **(26)**.
- No jauna stingri pieskrūvējiet skrūvi **(71)**.

Gadījumā, ja leņķa rādītājs **(64)** pēc iestatišanas neatrodas uz vienas taisnes ar 0° atzīmi uz skalas **(27)**, ar tirdzniecībā pieejamu krustrievas skrūvgriezi atskrūvējiet skrūvi **(72)** un izlīdziniet leņķa rādītāju ar 0° atzīmi.

Atkārtojiet iepriekš aprakstītās darbības vertikālā zāģēšanas leņķa standarta vērtībai 45° (atskrūvējiet skrūvi **(73)**) un pārbīdiet pārbīdīt 45° atduri **(25)**). Šajā gadījumā leņķa rādītāju **(64)** vairs nedrīkst pārvietot.

Pārbaude (attēls M1)

- Izņemiet galda ieliktni **(32)**, kā norādīts sadaļā Galda ieliktna montāža (attēls X).
- Iestatiet uz leņķmēra leņķi 90° un novietojiet to uz zāģēšanas galda **(17)**.

Leņķmēra mērstienim visā garumā cieši jāpiespiežas zāģa asmenim **(33)**.

Iestatišana (attēls M2)

- Atskrūvējiet skrūvi **(71)**. Līdz ar to kļūst iespējams pārbīdīt 0° atduri **(28)**.
- Atbrīvojiet fiksējošo sviru **(26)**.
- Pabīdiet rokratu **(19)** 0° atdures virzienā, līdz leņķmēra mērstienis visā garumā cieši jāpiespiežas zāģa asmenim.
- Noturot rokratu šādā stāvoklī, no jauna stingri pievelciet fiksējošo sviru **(26)**.
- No jauna stingri pieskrūvējiet skrūvi **(71)**.
- No jauna iestipriniet galda ieliktni **(32)**, kā aprakstīts sadaļā Galda ieliktna montāža (attēls X).

Gadījumā, ja leņķa rādītājs **(64)** pēc iestatišanas neatrodas uz vienas taisnes ar 0° atzīmi uz skalas **(27)**, ar tirdzniecībā pieejamu krustrievas skrūvgriezi atskrūvējiet skrūvi **(72)** un izlīdziniet leņķa rādītāju ar 0° atzīmi.

Atkārtojiet iepriekš aprakstītās darbības vertikālā zāģēšanas leņķa standarta vērtībai 45° (atskrūvējiet skrūvi **(73)**) un pārbīdiet pārbīdīt 45° atduri **(25)**). Šajā gadījumā leņķa rādītāju **(64)** vairs nedrīkst pārvietot.

Zāģa asmens paralelītāte vadotnes gropēm, pa kurām pārvietojas leņķa vadotne (attēls N)

- Pārvietojiet elektroinstrumentu darba stāvoklī.
- Noņemiet aizsargpārsegu **(6)**.

Pārbaude

- Ar zīmuli iezīmējiet pirmo pa kreisi vērsto zāģa asmens zobu, kas ir redzams virs galda ieliktna elektroinstrumenta mugurpusē.
- Iestatiet uz leņķmēra leņķi 90° un savietojiet tā mērstieņa malu ar vadotnes gropes **(9)** malu.
- Pārbīdiet leņķmēra mērstieni, līdz tas skar iezīmēto zāģa asmens zobu, un izmēriet attālumu starp zāģa asmeni un vadotnes gropi.
- Pagrieziet zāģa asmeni, līdz iezīmētais asmens zobs kļūst redzams virs galda ieliktna elektroinstrumenta priekšpusē.
- Pārvietojiet leņķmēra mērstieni, līdz tas skar iezīmēto zāģa asmens zobu.
- Vēlreiz izmēriet attālumu starp zāģa asmeni un vadotnes gropi.

Abām izmēritajām attāluma vērtībām jābūt vienādām.

Iestatišana

- Atskrūvējiet sešstūra ligzdskrūves **(74)**, kas atrodas zem zāģēšanas galda instrumenta priekšpusē, kā arī sešstūra ligzdskrūves **(75)**, kas atrodas zem zāģēšanas galda instrumenta priekšpusē, lietojot kopā ar instrumentu piegādāto sešstūra stienātslēgu **(37)**.
- Uzmanīgi pagroziet zāģa asmeni, līdz tas nostājas paralēli vadotnes gropei **(9)**.
- No jauna stingri pieskrūvējiet visas skrūves **(74)** un **(75)**.

Zāģēšanas galda attāluma rādītāja iestatišana (attēls O)

- Novietojiet paralēlo vadotni pa labi no zāģa asmens. Pārbīdiet paralēlo vadotni, līdz marķējuma atzīme lupā

(68) uz skalas apakšējā graduējuma rāda **33** cm.

Lai paralēlo vadotni fiksētu šajā stāvoklī, no jauna nospiediet lejuv fiksējošo rokturi (**51**).

- Pavelciet (**18**) līdz galam augšup un līdz galam izvelciet uz āru zāģēšanas galda paplašinātāju (**11**).

Pārbaude

Attāluma rādītājam (**69**) uz skalas (**1**) augšējā graduējuma jārāda tāda pati vērtība, kādu rāda marķējuma atzīme lupā (**68**) uz skalas (**1**) apakšējā graduējuma.

Iestatišana

- līdz galam izvelciet uz āru zāģēšanas galda paplašinātāju (**11**).
- Ar piemērotu krustrievas skrūvgriezi atskrūvējiet skrūvi (**76**) un izlīdziniet leņķa rādītāju (**69**) ar **33** cm iedaļu uz augšējās skalas (**1**).

Paralēlās vadotnes paralelītātes iestatišana (attēls P)

- Pārvietojiet elektroinstrumentu darba stāvoklī.
- Noņemiet aizsargpārsegu (**6**).
- Atbrīvojiet rokturi paralēlās vadotnes fiksēšanai (**51**) un pārbīdiēt paralēlo vadotni, līdz tā pieskaras zāģa asmenim.

Pārbaude

Paralēlajai vadotnei (**8**) jāpieskaras zāģa asmenim visā tās garumā.

Iestatišana

- Atskrūvējiet sešstūra ligzdskrūves (**77**), lietojot kopā ar instrumentu piegādāto sešstūra stieņatslēgu (**37**).
- Uzmanīgi pārvietojiet paralēlo vadotni (**8**), līdz tā visā garumā pieskaras zāģa asmenim.
- Noturiet paralēlo vadotni šajā stāvoklī un no jauna pārvietojiet lejuv fiksējošo rokturi (**51**).
- No jauna stingri pieskrūvējiet sešstūra ligzdskrūves (**77**).

Paralēlās vadotnes piespiedējspēka iestatišana

Ilgstoši lietojot elektroinstrumentu, paralēlās vadotnes (**8**) nostiprināšanas spēks var samazināties.

- Pieskrūvējiet regulējošo skrūvi (**31**), līdz paralēlo vadotni no jauna kļūst iespējams stingri nostiprināt uz zāģēšanas galda.

Paralēlās vadotnes lupas iestatišana (attēls P)

- Pārvietojiet elektroinstrumentu darba stāvoklī.
- Noņemiet aizsargpārsegu (**6**).
- Pārvietojiet paralēlo vadotni (**8**) pa labi, līdz tā pieskaras zāģa asmenim.

Pārbaude

Marķējuma atzīmei lupā (**68**) jāsakrīt ar 0° iedaļu uz skalas (**1**).

Iestatišana

- Ar piemērotu krustrievas skrūvgriezi atskrūvējiet skrūvi (**78**) un savietojiet marķējuma atzīmi lupā ar 0° iedaļu uz skalas.

Galda ieliktna līmeņa regulēšana (attēls Q)

Pārbaude

Galda ieliktna (**32**) priekšējai malai jāatrodas vienā līmenī ar zāģēšanas galda virsmu vai nedaudz zem tās, bet tās

aizmugurējai malai jāatrodas vienā līmenī ar zāģēšanas galda virsmu vai nedaudz virs tās.

Iestatišana

- Izņemiet galda ieliktni (**32**).
- Ar sešstūra stieņatslēgu (**37**) griežot četras regulējošās skrūves (**79**), iestatiet tās vajadzīgajā līmenī.

Uzglabāšana un transportēšana (attēli -)

Instrumenta elementu uzglabāšana (attēli R1 - R6)

Uzglabāšanas laikā uz elektroinstrumenta iespējams droši nostiprināt vairākus tā elementus.

- Noskrūvējiet paralēlo palīgvadotni (**52**) no paralēlās vadotnes (**8**).
- Ievietojiet visas noņemtās instrumenta daļas uzglabāšanas stiprinājumos uz tā korpusa (skatīt tālāk sniegto tabulu).

Attēls	Instrumenta elements	Nodalījums uzglabāšanai
R1	Aizsargpārsegs	lekariniet turētāja (22) izgriezumos un nostipriniet, pievelkot fiksējošo sviru (49)
R2	Stiprinošo elementu komplekts „Paralēlajai palīgvadotnei“ (39)	lešpiediet turētājos (80)
R2	Uzsūkšanas adapteris (41)	lebidiet noturskavās (81)
R3	Rezerves zāģa asmeņi	lekariniet zāģa asmeņu nodalījumā (82) un nostipriniet nodalījuma vāku (14) ar stiprinošo uzgriezni (12)
R3	Gredzenatslēga (15)	lekariniet zāģa asmeņu nodalījumā (82) un nostipriniet nodalījuma vāku (14) ar stiprinošo uzgriezni (12)
R3	Bīdstienis (13)	Nostipriniet ar stiprinošo uzgriezni (12)
R4	Sešstūra stieņatslēga (37)	lebidiet turētājā (83)
R4	Paralēlā vadotne (8)	lebidiet paralēlās vadotnes nodalījumā (36)
R5	Leņķa vadotne (3)	lebidiet noturskavā (23)
R6	Paralēlā palīgvadotne (52)	lebidiet paralēlās palīgvadotnes nodalījumā un nostipriniet ar noturskavu (84)

Elektroinstrumenta pārņemšana

Pirms elektroinstrumenta transportēšanas veiciet šādas darbības.

- Pārvietojiet elektroinstrumentu transporta stāvoklī, kā norādīts sadaļā (skatīt „Transporta stāvoklis“, Lappuse 458).

- Noņemiet visus piederumus, ko nevar stingri nostiprināt uz elektroinstrumenta. Ja iespējams, transportēšanas laikā ievietojiet rezerves zāga asmeņus noslēdzamā futrālī.
- Lidz galam iebidiet iekšā zāgēšanas galda paplašinātāju (11) un to nostipriniet, nospiežot leļup fiksējošo rokturi (18).
- Lidz galam iebidiet iekšā zāgēšanas galda pagarinātāju (10) un stingri pieskrūvējiet fiksējošās skrūves (38) uz vadstieņiem (24).
- Uztiniet elektrokabeli uz turētāja (42).
- Instrumenta pacelšanai un transportēšanai izmantojiet rokturi (4).
- ▶ **Elektroinstrumenta transportēšanas laikā tā pacelšanai un nostiprināšanai izmantojiet vienīgi transportēšanas ierīces, bet ne aizsargierīces.**

Apkalpošana un apkope

Apkalpošana un tīršana

- ▶ **Pirms elektroinstrumenta apkopes vai apkalpošanas izvelciet tā elektrokabeļa kontaktdakšu no barojošā elektrotīkla kontaktligzdas.**

Ja nepieciešams nomainīt instrumenta elektrokabeli, tas jāveic firmas **Bosch** elektroinstrumentu servisa centrā vai pilnvarotā **Bosch** elektroinstrumentu remonta darbnīcā, jo tikai tā ir iespējams saglabāt vajadzīgo darba drošības līmeni.

Tīršana

- ▶ **Lai elektroinstrumentu darbotos droši un bez atteikumiem, regulāri tīriet tā korpusu un ventilācijas atveres.**

Ik reizi pēc pabeigtas darba operācijas attīriet izstrādājumu un tā daļas no putekļiem un skaidām ar saspiesta gaisa strūklu vai ūtu.

Elektroinstrumenta eļļošana



Smērvielā:

Motoru eļļa SAE 10/SAE 20

- Vajadzības gadījumā ieeļļojiet elektroinstrumentu norādītajās vietās

(attēls S).

Bosch pilnvarotā remonta darbnīcā šie darbi tiks veikti ātri un kvalitatīvi.

Atbrīvojoties no izlietotajām smērvielām un tīršanas līdzekļiem, ņemiet vērā ar apkārtējās vides aizsardzību saistītos apsvērumus. Ievērojiet spēkā esošos priekšrakstus un noteikumus.

Pasākumi trokšņa samazināšanai

Pasākumi, ko var veikt ražotājs:

- Pakāpeniska palaišana
- Piegāde komplektā ar īpaši izstrādātu zāga asmeni ar samazinātu trokšņa līmeni

Pasākumi, ko var veikt lietotājs:

- Veiciet montāžu uz stabilas darba virsmas, kas ļauj samazināt vibrāciju
- Izmantojiet īpaši izstrādātus zāga asmeņus ar samazinātu trokšņa līmeni,
- Regulāra tīriet zāga asmeni un elektroinstrumentu

Piederumi

	Izstrādājuma numurs
Putekļu maiņš	2 605 411 205
Leņķa vadotne	2 610 015 508
Bidstienis	2 610 015 022
Darba galds GTA 6000	0 601 B24 100

Zāga asmeņi kokam un plākšņu materiāliem, paneļiem un listēm

Derīgi šādiem tipiem:

3 601 M30 402/... 432/... 462/... 472

Zāga asmens 254 x 30 mm, 40 zobu 2 608 640 443

Zāga asmens 254 x 30 mm, 60 zobu 2 608 640 444

Derīgi šādiem tipiem:

3 601 M30 442/... 4B2

Zāga asmens 254 x 25,4 mm, 40 zobu 2 608 640 901

Zāga asmens 254 x 25,4 mm, 60 zobu 2 608 640 902

Klientu apkalpošanas dienests un konsultācijas par lietošanu

Klientu apkalpošanas dienests atbildēs uz Jūsu jautājumiem par izstrādājumu remontu un apkalpošanu, kā arī par to rezerves daļām. Kopsalikuma attēlus un informāciju par rezerves daļām Jūs varat atrast interneta vietnē:

www.bosch-pt.com

Bosch konsultantu grupa palīdzēs Jums vislabākajā veidā rast atbildes uz jautājumiem par mūsu izstrādājumiem un to piederumiem.

Pieprasot konsultācijas un pasūtīt rezerves daļas, noteikti paziņojiet 10 zīmju izstrādājuma numuru, kas norādīts uz izstrādājuma marķējuma plāksnītes.

Latvijas Republika

Robert Bosch SIA
Bosch elektroinstrumentu servisa centrs
Mūkusalas ielā 97
LV-1004 Rīga
Tālr.: 67146262
Telefakss: 67146263
E-pasts: service-pt@lv.bosch.com

Atbrīvošanās no nolietotajiem izstrādājumiem

Nolietotie elektroinstrumenti, to piederumi un iesaiņojuma materiāli jāpakļauj otrreizējai pārstrādei apkārtējai videi nekaitīgā veidā.



Neizmetiet elektroinstrumentu sadžives atkritumu tvirtinė!

Tikai EK valstim.

Saskaņā ar Eiropas Savienības direktīvu 2012/19/ES par nolietotajām elektriskajām un elektroniskajām ierīcēm un šīs direktīvas atspoguļojumiem nacionālajā likumdošanā, lietošanai nederīgi elektroinstrumenti jāsavāc atsevišķi un jānogādā otrreizējai pārstrādei apkārtējai videi nekaitīgā veidā.

Lietuvių k.

Saugos nuorodos

Bendrosios saugos nuorodos dirbantiems su elektriniais įrankiais

⚠️ ĮSPĖJIMAS Perskaitykite visus su šiuo elektriniu įrankiu pateikiamus saugos įspėjimus, instrukcijas, peržiūrėkite iliustracijas ir specifikacijas. Jei nepaisysite visų žemiau pateiktų instrukcijų, galite patirti elektros smūgį, sukelti gaisrą ir sunkiai susižaloti arba sužaloti kitus asmenis.

Išsaugokite šias saugos nuorodas ir reikalavimus, kad ir ateityje galėtumėte jais pasinaudoti.

Toliau pateiktame tekste vartojama sąvoka „Elektrinis įrankis“ apibūdina įrankius, maitinamus iš elektros tinklo (su maitinimo laidu), ir akumuliatorinius įrankius (be maitinimo laido).

Darbo vietos saugumas

- ▶ **Darbo vieta turi būti švari ir gerai apšviesta.** Netvarkinga arba blogai apšviesta darbo vieta gali tapti nelaimingų atsitikimų priežastimi.
- ▶ **Nedirbkite su elektriniu įrankiu aplinkoje, kurioje yra degių skysčių, dujų ar dulkių.** Elektriniai įrankiai gali kibirkščiuoti, o nuo kibirkščių dulkės arba susikaupę garai gali užsidegti.
- ▶ **Dirbdami su elektriniu įrankiu neleiskite šalia būti vaikams ir pašaliniam asmeniui.** Nukreipę dėmesį į kitus asmenis galite nebesuvaldyti prietaiso.

Elektrosauga

- ▶ **Elektrinio įrankio maitinimo laido kištukas turi atitikti tinklo kištukinio lizdo tipą. Kištuko jokiū būdu negalima modifikuoti. Nenaudokite kištuko adapterių su žemintais elektriniais įrankiais.** Originalūs kištukai, tiksliai tinkantys elektros tinklo kištukiniam lizdui, sumažina elektros smūgio pavojų.
- ▶ **Saugokitės, kad neprisiliestumėte prie įžemintų paviršių, pvz., vamzdžių, šildytuvų, viryklių ar šaldytuvų.**

Kai jūsų kūnas yra įžemintas, padidėja elektros smūgio rizika.

- ▶ **Saugokite elektrinį įrankį nuo lietaus ir drėgmės.** Jei į elektrinį įrankį patenka vandens, padidėja elektros smūgio rizika.
- ▶ **Nenaudokite maitinimo laido ne pagal paskirtį. Nėškite elektrinio įrankio paėmę už laido, nekabinkite ant laido, netraukite už jo, jei norite iš kištukinio lizdo ištraukti kištuką. Laidą patieskite taip, kad jo neveiktų karštis, jis neišsitemtų alyva ir jo nepažeistų aštrios detalės ar judančios prietaiso dalys.** Pažeisti arba susipynę laidai gali tapti elektros smūgio priežastimi.
- ▶ **Jei su elektriniu įrankiu dirbate lauke, naudokite tik tokius ilginamuosius laidus, kurie tinka ir lauko darbams.** Naudojant lauko darbams pritaikytus ilginamuosius laidus, sumažėja elektros smūgio pavojus.
- ▶ **Jei su elektriniu įrankiu neišvengiamai reikia dirbti drėgnoje aplinkoje, naudokite nuotėkio srovės saugiklį.** Dirbant su nuotėkio srovės saugikliu sumažėja elektros smūgio pavojus.

Žmonių sauga

- ▶ **Būkite atidūs, sutelkite dėmesį į tai, ką darote, ir dirbdami su elektriniu įrankiu vadovaukitės sveiku protu. Nedirbkite su elektriniu įrankiu, jei esate pavargę arba vartojote narkotikų, alkoholio ar medikamentų.** Akimirksnio neatidumas dirbant su elektriniu įrankiu gali tapti sunkių sužalojimų priežastimi.
- ▶ **Visada dirbkite su asmens apsaugos priemonėmis. Būtinai dėvėkite apsauginius akinius.** Naudojant asmens apsaugos priemones, pvz., respiratorių ar apsauginę kaukę, neslystančius batus, apsauginį šalną, klausos apsaugos priemones ir kt., rekomenduojamas atitinkamai pagal naudojamą elektrinį įrankį, sumažėja rizika susižeisti.
- ▶ **Saugokitės, kad elektrinio įrankio neįjungtumėte atsitiktinai. Prieš prijungdami elektrinį įrankį prie elektros tinklo ir (arba) akumuliatoriaus, prieš pakeldami ar nešdami išitikinkite, kad jis yra išjungtas.** Jeigu nešdami elektrinį įrankį pirštą laikysite ant jungiklio arba prietaisą įjungsite į elektros tinklą, kai jungiklis yra įjungtas, gali įvykti nelaimingas atsitikimas.
- ▶ **Prieš įjungdami elektrinį įrankį pašalinkite reoliavimo įrankius arba veržlinius raktus.** Besisukančioje prietaiso dalyje esantis įrankis ar raktas gali sužaloti.
- ▶ **Stenkitės, kad kūnas visada būtų normalioje padėtyje. Dirbdami stovėkite saugiai ir visada išlaikykite pusiausvyrą.** Tvirtai stovėdami ir gerai išlaikydami pusiausvyrą galėsite geriau kontroliuoti elektrinį įrankį netikėtose situacijose.
- ▶ **Dėvėkite tinkamą aprangą. Nedėvėkite plačių drabužių ir papuošalų. Saugokite plaukus ir drabužius nuo besisukančių elektrinio įrankio dalių.** Laisvus drabužius, papuošalus bei ilgus plaukus gali įtraukti besisukančios dalys.

- ▶ **Jeį yra numatyta galimybė prijungti dulkių nusiurbimo ar surinkimo įrenginius, visada įsitikinkite, ar jie yra prijungti ir ar tinkamai naudojami.** Naudojant dulkių nusiurbimo įrenginius sumažėja kenksmingas dulkių poveikis.
- ▶ **Dažnai naudodami įrankį ir gerai su juo susipažinę per nelyg neatsipalaiduokite ir nepradėkite nepaisyti įrankio saugos principų.** Neatidus veiksmas gali sukelti sunkią traumą per sekundės dalį.

Rūpestinga elektrinių įrankių priežiūra ir naudojimas

- ▶ **Neperkraukite elektrinio įrankio. Naudokite jūsų darbui tinkamą elektrinį įrankį.** Su tinkamu elektriniu įrankiu jūs dirbsite geriau ir saugiau, jei neviršysite nurodyto galingumo.
- ▶ **Nenaudokite elektrinio įrankio su sugedusiu jungikliu.** Elektrinis įrankis, kurio nebegalima įjungti ar išjungti, yra pavojingas ir jį reikia remontuoti.
- ▶ **Prieš reguliuodami elektrinį įrankį, keisdami darbo įrankius ar prieš valydami elektrinį įrankį, iš elektros tinklo lizdo ištraukite kištuką ir (arba) išimkite akumuliatorių, jeigu jis išimamas.** Ši atsargumo priemonė apsaugos jus nuo netikėto elektrinio įrankio įsijungimo.
- ▶ **Nenaudojamą elektrinį įrankį sandėliuokite vaikams ir nemokantiems juo naudotis asmenims neprieinamoje vietoje.** Elektriniai įrankiai yra pavojingi, kai juos naudoja nepatyrę asmenys.
- ▶ **Pržiūrėkite elektrinį įrankį ir priedus. Patikrinkite, ar besisukančios įrankio dalys tinkamai veikia ir niekur nestringa, ar nėra sulūžusių ar pažeistų dalių, kurios trikdytų elektrinio įrankio veikimą. Prieš vėl naudojant elektrinį įrankį, pažeistos įrankio dalys turi būti su-taisytos.** Daugelio nelaimingų atsitikimų priežastis yra blogai prižiūrimi elektriniai įrankiai.
- ▶ **Pjovimo įrankiai turi būti aštrūs ir švarūs.** Rūpestingai prižiūrėti pjovimo įrankiai su aštriomis pjaunamosiomis briaunomis mažiau stringa, juos lengviau valdyti.
- ▶ **Elektrinį įrankį, papildomą įrangą, darbo įrankius ir t. t. naudokite taip, kaip nurodyta šioje instrukcijoje, ir atsižvelkite į darbo sąlygas ir atliekamą darbą.** Naudojant elektrinius įrankius ne pagal paskirtį, gali susidaryti pavojingos situacijos.
- ▶ **Rankenos ir suėmimo paviršiai turi būti sausi, švarūs, ant jų neturi būti alyvos ir tepalų.** Dėl slidžių rankenų ir suėmimo paviršių negalėsite saugiai išlaikyti ir suvaldyti įrankio netikėtose situacijose.

Techninė priežiūra

- ▶ **Elektrinį įrankį turi remontuoti tik kvalifikuoti specialistai ir naudoti tik originalias atsargines dalis.** Taip galima garantuoti, jog elektrinis įrankis išliks saugus naudoti.

Saugos nuorodos dirbantiems su stalinėmis diskinėmis pjovimo staklėmis

Su apsauginiais gaubtais susijusios saugos nuorodos

- ▶ **Apsauginius gaubtus palikite sumontuotus. Apsauginiai gaubtai turi būti paruošti eksploatuoti ir tinkamai sumontuoti.** Atsilaisvinusius, pažeistus ar netinkamai veikiančius apsauginius gaubtus reikia suremontuoti ar pakeisti.
- ▶ **Norėdami ruošinius atpjauti, visada naudokite pjūklo disko apsauginį gaubtą ir skeliamąjį peilį.** Atpjauant ruošinius, kai pjūklo diskas visiškai pereina per ruošinį, apsauginis gaubtas ir kiti apsauginiai įtaisai sumažina sužalojimų riziką.
- ▶ **Atlikę darbinę operaciją (pvz., pjaudami griovelius), kuriai atlikti reikėjo nuimti apsauginį gaubtą ir/arba skeliamąjį peilį, apsauginę sistemą nedelsdami vėl primumtuokite.** Apsauginis gaubtas ir skeliamasis peilis sumažina sužalojimų pavojų.
- ▶ **Prieš įjungdami elektrinį įrankį įsitikinkite, kad pjūklo diskas neliečia apsauginio gaubto, skeliamojo peilio ir ruošinio.** Netikėtas šių komponentų kontaktas su pjūklo disku gali sukelti pavojingą situaciją.
- ▶ **Nustatykite skeliamąjį peilį, kaip aprašyta šioje instrukcijoje.** Netinkamas tarpas, padėtis ir kryptis gali būti priežastimi, dėl kurios skeliamasis peilis neapsaugos jūsų nuo atatrunkos.
- ▶ **Skeliamasis peilis yra veiksmingas tik tada, kai jis yra pjūvio plyšyje.** Skeliamasis peilis yra neveiksmingas, jei pjūviai yra atliekami ruošiniuose, kurie yra per trumpi, kad skeliamasis peilis galėtų atlikti savo funkciją. Tokiomis sąlygomis skeliamasis peilis nuo atatrunkos neapsaugos.
- ▶ **Naudokite skeliamajam peiliui tinkamą pjūklo diską.** Kad skeliamasis peilis tinkamai veiktų, pjūklo disko skersmuo turi tikti atitinkamam skeliamajam peiliui, pjūklo disko korpusas turi būti plonesnis už skeliamąjį peilį, o dantų plotis didesnis už skeliamojo peilio storį.

Saugos nuorodos atliekant pjūvius

- ▶ **⚠ PAVOJINGA: Niekada neikiškite pirštų ir rankų prie pjūklo disko ir į pjovimo zoną.** Akimirka praradus dėmesį ar paslydus jūsų ranka gali atsirasti prie pjūklo disko ir gali būti sunkiai sužalota.
- ▶ **Ruošinį stumkite tik prieš pjūklo disko sukimosi kryptį.** Ruošinį stumiant pjūklo disko sukimosi kryptimi virš stalo, ruošinys ir jūsų ranka gali būti įtraukti į pjūklo diską.
- ▶ **Atlikdami išilginius pjūvius, ruošiniui stumti niekada nenaudokite įstrižosios atramos, o atlikdami skersinius pjūvius, kad išlygtumėte išilginę kryptimi, su įstrižąja atrama niekada papildomai nenaudokite lygiagrečiosios atramos.** Vienu metu varant ruošinį lygiagrečiąja atrama ir įstrižąja atrama padidėja pjūklo disko užstrigimo ir atatrunkos tikimybė.
- ▶ **Atlikdami išilginius pjūvius, ruošinį visada stumkite srityje tarp atraminio bėgelio ir pjūklo disko. Jei atstumas tarp atraminio bėgelio ir pjūklo disko yra mažes-**

nis kaip 150 mm, naudokite stumiamąjį strypelį, o jei atstumas mažesnis kaip 50 mm – stumiamąjį blokelį. Tokio tipo priemonės užtikrina saugų jūsų rankos atstumą iki pjūklo disko.

- ▶ **Naudokite tik gamintojo kartu pateiktą stumiamąjį strypelį arba tokį, kuris yra pagamintas pagal reikalavimus.** Tokia stumiamieji strypeliai užtikrina pakankamą atstumą tarp rankos ir pjūklo disko.
- ▶ **Niekada nenaudokite pažeistų ar įpjautų stumiamųjų strypelių.** Pažeisti stumiamieji strypeliai gali lūžti, dėl ko jūsų ranka pateks prie pjūklo disko.
- ▶ **Niekada nedirbkite „plikomis rankomis“.** Ruošiniui pridėti ir stumti visada naudokite lygiagrečiąją atramą arba įstrižąją atramą. „Plikomis rankomis“ reiškia, kad jūs ruošinį prilaikote ir stumiate rankomis, užuot naudojęsi lygiagrečiąją atramą arba įstrižąją atramą. Pjaunant plikomis rankomis, ruošinys netinkamai nukreipiamas, užstringa ir įvyksta atatranka.
- ▶ **Niekada neikiškite rankos netoli besisukančio pjūklo disko ir virš jo.** Bandant paimti ruošinį, galima netikėtai paliesti besisukantį pjūklo diską.
- ▶ **Ilgus ir/arba plačius ruošinius, kad jie išliktų horizontalūs, paremkite pjovimo stalo gale ir/arba šone.** Ilgi ir/arba platūs ruošiniai turi polinkį pjovimo stalo gale išlinkti, dėl ko prarandama kontrolė, ruošinys užstringa ir įvyksta atatranka.
- ▶ **Ruošinį stumkite tolygiai.** Ruošinio nesulenkite ir nepersukite. Jei pjūklo diskas užstringa, elektrinį įrankį nedelsdami išjunkite, ištraukite tinklo kištuką ir pašalinkite užstrigimo priežastį. Pjūklo diskui užstrigus ruošinyje, gali kilti atatranka arba užsiblokuoti variklis.
- ▶ **Neimkite nupjautų medžiagos gabaliukų, kol sukasi pjūklo diskas.** Nupjauta medžiaga gali būti įstrigusi tarp pjūklo disko ir atraminio bėgelio arba apsauginiame gaubte ir, ją pašalinant, ji gali įtraukti jūsų pirštus į pjūklo diską. Išjunkite pjūklą ir, prieš pašalinant medžiagą, palaukite, kol pjūklo diskas sustos.
- ▶ **Pjaudami plonesnius kaip 2 mm ruošinius, išilginiams pjūviams naudokite papildomą lygiagrečiąją atramą, kuri užtikrins kontaktą su stalo paviršiumi.** Ploni ruošiniai po lygiagrečiąją atramą gali įstrigti kaip pleištas ir sukelti atatranką.

Atatrankos priežastys ir susijusios saugos nuorodos

Atatranka yra staigi ruošinio reakcija, kylanti kai užsikerta ar įstringa pjūklo diskas arba kai pjūvio linija ruošinyje yra netinkama pjūklo disko atžvilgiu, arba kai ruošinio dalis užstringa tarp pjūklo disko ir lygiagrečiosios atramos arba kito stacionaraus objekto.

Daugeliu atvejų, įvykus atatrakai, užpakalinė pjūklo disko dalis pakelia ruošinį nuo pjovimo stalo ir sviedžia naudotojo kryptimi.

Atatranka yra įrankio netinkamo naudojimo ar valdymo rezultatas; jos galite išvengti, jei imsitės atitinkamų, žemiau aprašytų saugos priemonių.

- ▶ **Niekada nestovėkite vienoje linijoje su pjūklo disku. Visada būkite pjūklo disko šone, kuriame taip pat yra**

atraminis bėgelis. Įvykus atatrakai, ruošinys dideliu greičiu gali išlėkti link asmens, esančio prieš pjūklo diską arba vienoje linijoje su juo.

- ▶ **Niekada neikiškite rankos virš pjovimo disko ar už jo, norėdami patraukti ar palaikyti ruošinį.** Galite netikėtai prisiliesti prie pjūklo disko arba dėl atatrankos jūsų pirštai gali būti įtraukti į pjūklo diską.
- ▶ **Ruošinio, kurį pjaunate, niekada nelaikykite prieš besisukantį pjūklo diską ir jį nestumkit.** Pjaunamą ruošinį spaudžiant į pjovimo diską, jis gali užstrigti ir sukelti atatranką.
- ▶ **Atraminį bėgelį nukreipkite lygiagrečiai pjūklo diskui.** Neišlygintas atraminis bėgelis spaudžia ruošinį į pjūklo diską ir sukelia atatranką.
- ▶ **Atlikdami paslėptus pjūvius, pvz., pjaudami griovelius, ruošiniui prie stalo ir atraminio bėgelio prispausti naudokite prispaudimo šukas.** Prispaudimo šukas atatrankos metu padeda geriau kontroliuoti ruošinį.
- ▶ **Dideles plokštes paremkite, kad sumažintumėte atatrankos riziką dėl stringančio pjūklo disko.** Didelės plokštes dėl savo svorio išlinksta. Atramas po plokštėmis reikia padėti visur, kur plokštės išsikiša iš stalo.
- ▶ **Būkite itin atidūs pjaudami ruošinius, kurie yra persisukę, išsikreipę, su mazgais arba neturi lygios briaunos, kuria naudojantis juos būtų galima stumti su įstrižąja atrama arba palei atraminį bėgelį.** Išsikreipę, persisukę ruošiniai arba ruošiniai su mazgais yra nestabilūs, pjovimo griovelis netinkamai išlyginamas pjūklo disko atžvilgiu, taip pat iškyla užstrigimo ir atatrankos pavojus.
- ▶ **Niekada nepjaukite vienu metu kelių ruošinių, sudėtų vienas ant kito vertikaliai arba horizontaliai.** Pjūklo diskas gali sugriebti vieną ar kelias dalis ir sukelti atatranką.
- ▶ **Kai pjūklą vėl įjungiate pjūklo diskui esant ruošinyje, sucentruokite pjūklo diską įpjoje taip, kad pjūklo dantys nesiliešų su medžiaga.** Jei pjūklo diskas stringa, įrankį vėl įjungus jis gali pakelti ruošinį ir sukelti atatranką.
- ▶ **Pjūklo diskus laikykite švarius, aštrius ir su tinkamai pakreiptai dantimis.** Niekada nenaudokite persikreipusių pjūklo diskų arba pjūklo diskų su įtrūkusiais ar nulūžusiais dantimis. Aštrūs pjūklo diskai su tinkamai pakreiptai dantimis sumažina strigimo, užsiblokavimo ir atatrankos pavojų.

Saugos nuorodos dirbantiems su stalinėmis diskinėmis pjovimo staklėmis

- ▶ **Prieš išimdami stalo įdėklą, keisdami pjūklo diską, prieš atlikdami skeliamojo peilio ar pjūklo disko apsauginio gaubto nustatymus ir jei norite palikti stalines diskines pjovimo stakles be priežiūros, jas išjunkite ir atjunkite nuo maitinimo tinklo.** Apsaugos priemonės padeda išvengti nelaimingų atsitikimų.
- ▶ **Niekada nepalikite veikiančių stalinį diskinių pjovimo staklių be priežiūros. Elektrinį įrankį išjunkite ir nepalikite jo, kol jis visiškai nesustojo.** Be priežiūros paliktas veikiantis pjūklas kelia nekontroliuojamą pavojų.
- ▶ **Stalines diskines pjovimo stakles pastatykite tokioje vietoje, kuri yra lygi ir gerai apšviesta ir kur jūs galėsi-**

- te stovėti saugiai ir išlaikyti pusiausvyrą. Pastatymo vietoje turi būti pakankamai erdvės jūsų ruošiniams apdoroti. Netvarkinga, neapšviesta darbo vieta ir nelygios, slidžios grindys kelia nelaimingų atsitikimų pavojų.
- ▶ **Nuo pjovimo stalo ir/arba dulkių nusiurbimo vietos reguliariai šalinkite pjovimo drožles ir dulkes.** Susikauptusios pjovimo dulkės yra degios ir gali savaime užsiliepsnoti.
 - ▶ **Stalines diskines pjovimo stakles reikia įtvirtinti.** Netinkamai įtvirtintos stalinės diskinės pjovimo staklės gali pasislinkti ir pavirsti.
 - ▶ **Prieš įjungdami stalines diskines pjovimo stakles, nuo jų pašalinkite reguliavimo įrankius, medienos likučius ir kt.** Dėmesio nukreipimas ar galimi strigimai gali būti pavojingi.
 - ▶ **Naudokite tik tinkamo dydžio pjūklo diskus ir su tinkama tvirtinimo kiauryme (pvz., rombo formos arba apvalia).** Jei pjūklo diskas netinka pjūklo tvirtinimo detalėms, jis gali pasislinkti nuo centro, todėl galite prarasti įrankio kontrolę.
 - ▶ **Niekada nenaudokite pažeistų ar netinkamų pjūklo disko montavimo priemonių, pvz., jungių, poveržlių, varžtų ir veržlių.** Šios pjūklo disko montavimo priemonės buvo specialiai sukurtos jūsų pjūklui, siekiant užtikrinti saugų jo veikimą ir optimalų našumą.
 - ▶ **Niekada nesistokite ant stalinių diskinių pjovimo staklių ir nenaudokite jų kaip pakyls.** Elektriniam įrankiui pavirtus ar netyčia prisilietus prie pjūklo disko, galima sunkiai susižaloti.
 - ▶ **Išitikinkite, kad pjūklo diskas sumontuotas tinkama sukimosi kryptimi.** Su stalinėmis diskinėmis pjovimo staklėmis nenaudokite šlifavimo diskų ir vielinių šepėčių. Netinkamai sumontavus pjūklo diską ar naudojant nerekomenduojamą papildomą įrangą galima sunkiai susižaloti.

Papildomos saugos nuorodos

- ▶ **Montuodami pjūklo diską mūvėkite apsaugines pirštines.** Išskyla sužalojimo pavojus.
- ▶ **Nenaudokite pjovimo diskų, pagamintų iš HSS plieno.** Tokie diskai gali greitai sulūžti.
- ▶ **Niekada nenaudokite elektrinio įrankio be stalo įdėklo. Pažeistą stalo įdėklą pakeiskite.** Be geros būklės stalo įdėklo galite susižeisti į pjūklo diską.
- ▶ **Darbo vietą laikykite švarią.** Medžiagų mišiniai yra ypač pavojingi. Spalvotųjų metalų dulės gali užsidegti arba sprogti.
- ▶ **Pasirinkite pjūklo diską, tinkamą medžiagai, kurią norite apdoroti.**
- ▶ **Naudokite tik tokius pjūklo diskus, kurie atitinka šioje naudojimo instrukcijoje ir ant elektrinio įrankio pateiktus duomenis ir yra patikrinti pagal EN 847-1 bei atitinkamai paženklininti.**
- ▶ **Naudokite tik šio elektrinio įrankio gamintojo rekomenduojamus ir apdorojamai medžiagai tinkamus pjūklo diskus.**

- ▶ **Ruošinį pridėkite tik prie besisukančio pjūklo disko.** Priešingu atveju išskyla atatranksio pavojus, jei pjūklo diskas užstrigtų ruošinyje.

Simboliai

Žemiau pateikti simboliai gali būti svarbūs naudojant jūsų elektrinį įrankį. Prašome įsiminti simbolius ir jų reikšmes. Teisinga simbolių interpretacija padės geriau ir saugiau naudotis elektriniu įrankiu.

Simboliai ir jų reikšmės



Nekiškite rankų į pjovimo zoną, kai elektrinis įrankis veikia. Prisilietus prie pjovimo disko galima susižaloti.



Dirbkite su apsaugine kauke.

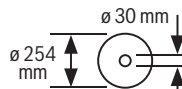


Dirbkite su klausos apsaugos priemonėmis. Dėl triukšmo poveikio galima prarasti klausą.

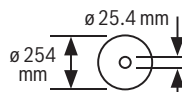


Dirbkite su apsauginiais akiniais.

3 601 M30 402
3 601 M30 432
3 601 M30 462
3 601 M30 472

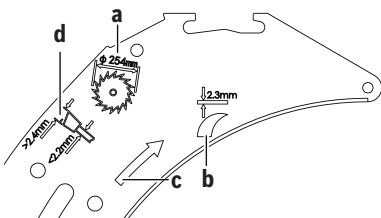


3 601 M30 442
3 601 M30 4B2



Atkreipkite dėmesį į pjūklo disko matmenis. Kiaurymės skersmuo turi tiksliai atitikti įrankio sukį. Jei reikia naudoti siaurinauosius jungimo elementus, tai siaurinamojo jungimo elemento matmenys turi tiktai pjūklo disko korpuso storiui ir pjūklo disko kiaurymės skersmeniui bei įrankio suklio skersmeniui. Jei tik galima, naudokite kartu su pjūklo disku kartu pateiktus siaurinauosius jungimo elementus. Pjūklo disko skersmuo turi atitikti ant simbolio pateiktus duomenis.

Simboliai ir jų reikšmės

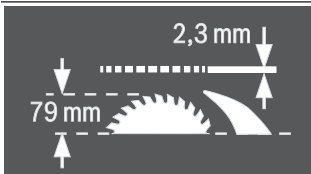


a Pjūklo disko skersmuo turi būti ne didesnis kaip 254 mm.

b Skeliamojo peilio storis yra 2,3 mm.

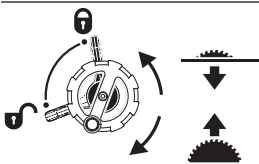
c Dantų pjovimo kryptis (rodyklės kryptis ant pjūklo disko) turi sutapti su rodyklės kryptimi ant skeliamojo peilio.

d Keisdami pjūklo diską stebėkite, kad pjūvio plotis nebūtų mažesnis kaip 2,4 mm, o pjūklo disko korpuso storis nebūtų didesnis kaip 2,2 mm. Priešingu atveju iškyla skeliamojo peilio užstrigimo ruošinyje pavojus.



Skeliamojo peilio storis yra 2,3 mm.

Maksimalus galimas ruošinio aukštis yra 79 mm.

**Kairioji pusė:**

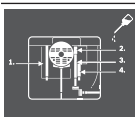
Rodo fiksatoriaus svirtelės padėtį užfiksuojant pjūklo diską ir nustatant įstrižo pjūvio kampą vertikaloje plokštumoje (pjūklo diską galima palenkti).

Dešinioji pusė:

Rodo reguliavimo rankenėlės sukimo kryptį, norint pjūklo diską nuleisti (**Transportavimo padėtis**) ir pakelti (**Darbinė padėtis**).



Rantytėjo varžto sukimo kryptis, norint užfiksuoti ar atfiksuoti kampinį ribotuvą ant stumiamojo stalo.



Jei reikia, elektrinį įrankį nurodytose vietose patepkite.

Simboliai ir jų reikšmės



Apsaugos klasės II elektriniai įrankiai yra sutvirtinti arba dvigubai izoliuoti.



„CE“ ženklą gamintojas patvirtina, kad elektrinis įrankis atitinka galiojančias ES direktyvas.

Gaminio ir savybių aprašas



Perskaitykite visus šias saugos nuorodas ir reikalavimus. Nesilaikant saugos nuorodų ir reikalavimų gali trenkti elektros smūgis, kilti gaisras, galima smarkiai susižaloti ir sužaloti kitus asmenis.

Prašome atkreipti dėmesį į paveikslėlius priekinėje naudojimo instrukcijos dalyje.

Naudojimas pagal paskirtį

Šis elektrinis įrankis skirtas naudoti stacionariai, atliekant tiesius išilginius ir skersinius pjūvius kietojoje ir minkštojoje medienoje, medienos drožlių bei medienos plaušų plokštėse. Įstrižo pjūvio kampas horizontalioje plokštumoje gali būti nuo -60° iki $+60^\circ$ o įstrižo pjūvio kampas vertikaloje plokštumoje nuo -1° iki 47° .

Naudojant atitinkamus pjūklo diskus, galima pjauti aliuminio profilius ir plastiką.

Pavaizduoti įrankio elementai

Numeriais pažymėtus elektrinio įrankio elementus rasite šios instrukcijos puslapiuose pateiktuose paveikslėliuose.

- (1) Pjūklo disko atstumo iki lygiagrečiosios atramos skalė
- (2) Slankusis bėgelis
- (3) Kampinė atrama
- (4) Rankena įrankiui nešti
- (5) Lipdukas pjovimo linijai žymėti
- (6) Apsauginis skydas
- (7) Skeliamasis peilis
- (8) Lygiagrečioji atrama
- (9) Kampinio ribotuvo kreipiamasis griovelis
- (10) Pjovimo stalo ilginamoji dalis
- (11) Pjovimo stalo platinamoji dalis
- (12) Tvirtinamoji veržlė pjūklo diskų dėklo gaubtui tvirtinti ir stumiamajam strypeliui pakabinti
- (13) Stumiamasis strypelis
- (14) Pjūklo diskų dėklo gaubtas
- (15) Kilpinis raktas (24 mm; 23 mm)
- (16) Montavimo kiaurymės
- (17) Pjovimo stalas
- (18) Fiksuojamoji rankenėlė pjovimo stalo platinamajai daliai
- (19) Reguliavimo ratukas

- (20) Sukamoji rankena pjūklo diskui pakelti ir nuleisti
 (21) Įjungimo-išjungimo jungiklio apsauginis dangtelis
 (22) Laikiklis apsauginiam skydui sandėliuoti
 (23) Laikantysis spaustuvas kampiniam ribotuviui laikyti
 (24) Pjovimo stalo ilginamosios dalies kreipiamasis strypas
 (25) Atrama 45° įstrižo pjūvio kampui (vertikaloje plokštumoje)
 (26) Fiksatoriaus svirtelė įstrižo pjūvio kampui vertikaloje plokštumoje nustatyti
 (27) Įstrižo pjūvio kampo skalė (vertikaloje plokštumoje)
 (28) Atrama 0° įstrižo pjūvio kampui (vertikaloje plokštumoje)
 (29) Slankiojo bėgelio fiksuojamoji rankenėlė
 (30) V formos kreipiamasis griovelis ant pjovimo stalo lygiagrečiai atramai
 (31) Lygiagrečiosios atramos įveržimo jėgos reguliavimo varžtas
 (32) Stalo įdėklas
 (33) Pjūklo diskas
 (34) Profiliuotas bėgelis
 (35) Kreipiamasis griovelis lygiagrečiai atramai
 (36) Lygiagrečiosios atramos dėtuė
 (37) Šešiabriaunis raktas (5 mm)
 (38) Stalo ilginamosios dalies fiksuojamasis varžtas
 (39) Tvirtinimo rinkinys „Papildoma lygiagrečioji atrama“
 (40) Pjuvenų išmetimo anga
 (41) Nusiurbimo adapteris
 (42) Kabelio laikiklis
 (43) Tvirtinamųjų dalių rinkinys „Pjovimo stalo ilginamoji dalis“
 (44) Lygiagrečiosios atramos V formos kreipiamoji
 (45) Dugno plokštė
 (46) Skeliamojo peilio prispaudžiamoji svirtelė
 (47) Skeliamojo peilio padėties kaiščiai
 (48) Išėmos stalo įdėkliai
 (49) Apsauginio skydo prispaudžiamoji svirtelė
 (50) Apsauginio skydo kreipiamieji kaiščiai
 (51) Lygiagrečiosios atramos fiksuojamoji rankenėlė
 (52) Papildoma lygiagrečioji atrama
 (53) Kampinio ribotuvo kreipiamasis bėgelis
 (54) Rantytasis varžtas kampinai atramai užfiksuoti
 (55) Tvirtinimo rinkinys „Profiliuotas bėgelis“
 (56) Profiliuoto bėgelio rantytoji veržlė
 (57) Apatinis pjūklo disko gaubtas
 (58) Apatinio pjūklo disko gaubto tvirtinamasis varžtas
 (59) Prispaudžiamoji veržlė
 (60) Suklio fiksatoriaus svirtelė
 (61) Prispaudžiamoji jungė
 (62) Tvirtinamoji jungė
 (63) Įrankio suklys
 (64) Kampo žymeklis (vertikaloje plokštumoje)
 (65) Fiksuojamoji rankenėlė įstrižo pjūvio kampui užfiksuoti (horizontalioje plokštumoje)
 (66) Kampo žymeklis (horizontalus) ant kampinio ribotuvo
 (67) Nustatymo šablonas
 (68) Lupa
 (69) Pjovimo stalo atstumo žymeklis
 (70) Įjungimo mygtukas
 (71) Varžtas kryžmine galvute atramai 0° nustatyti
 (72) Kampo žymeklio varžtas (vertikaloje plokštumoje)
 (73) Varžtas kryžmine galvute atramai 45° nustatyti
 (74) Varžtai su vidiniu šešiabriauniu (5 mm) priekyje pjūklo disko lygiagretumui nustatyti
 (75) Varžtai su vidiniu šešiabriauniu (5 mm) užpakalinėje pusėje pjūklo disko lygiagretumui nustatyti
 (76) Pjovimo stalo atstumo žymeklio varžtas
 (77) Varžtai su vidiniu šešiabriauniu (5 mm) lygiagrečiosios atramos lygiagretumui nustatyti
 (78) Lygiagrečiosios atramos atstumo žymeklio varžtas
 (79) Reguliavimo varžtai stalo įdėkliai
 (80) Laikiklis tvirtinimo rinkiniui „Papildoma lygiagrečioji atrama“ sandėliuoti
 (81) Laikantysis spaustuvas nusiurbimo adapteriui sandėliuoti
 (82) Pjūklelių dėtuė
 (83) Laikiklis šešiabriauniam raktui sandėliuoti
 (84) Laikantysis spaustuvas papildomai lygiagrečiai atramai sandėliuoti

Techniniai duomenys

Stalinės diskinės pjovimo staklės		GTS 10 XC	GTS 10 XC	GTS 10 XC
Gaminio numeris		3 601 M30 402 3 601 M30 472	3 601 M30 432	3 601 M30 462
Nominali naudojamoji galia	W	2100	2000	1650
Nominalioji įtampa	V	220–240	230	110

Stalinės diskinės pjovimo staklės		GTS 10 XC	GTS 10 XC	GTS 10 XC
Dažnis	Hz	50/60	50/60	50/60
Tuščiosios eigos sūkių skaičius	min ⁻¹	3200	4200	4200
Paleidimo srovės ribotuvai		●	●	●
Inercinis stabdys		●	●	●
Apsauga nuo perkrovos		●	●	●
Svoris pagal „EPTA-Procedure 01:2014“	kg	35,0	35,0	35,0
Apsaugos klasė		□/II	□/II	□/II
Matmenys (įskaitant nuimamuosius įrankio elementus)				
Plotis x gylis x aukštis	mm	810 x 768 x 343	810 x 768 x 343	810 x 768 x 343
Tinkamų pjūklo diskų matmenys				
Pjūklo disko skersmuo	mm	254	254	254
Pjūklo disko korpuso storis	mm	< 2,2	< 2,2	< 2,2
Min. dantų storis/dantų takas	mm	> 2,4	> 2,4	> 2,4
Kiaurymės skersmuo	mm	30	30	30

Stalinės diskinės pjovimo staklės		GTS 10 XC	GTS 10 XC
Gaminio numeris		3 601 M30 442	3 601 M30 4B2
Nominali naudojamoji galia	W	-	2100
Nominalioji srovė	A	9,1	-
Nominalioji įtampa	V	220-240	220
Dažnis	Hz	50/60	60
Tuščiosios eigos sūkių skaičius	min ⁻¹	3200	3200
Paleidimo srovės ribotuvai		●	●
Inercinis stabdys		●	●
Apsauga nuo perkrovos		●	●
Svoris pagal „EPTA-Procedure 01:2014“	kg	35,0	35,0
Apsaugos klasė		□/II	□/II
Matmenys (įskaitant nuimamuosius įrankio elementus)			
Plotis x gylis x aukštis	mm	810 x 768 x 343	810 x 768 x 343
Tinkamų pjūklo diskų matmenys			
Pjūklo disko skersmuo	mm	254	254
Pjūklo disko korpuso storis	mm	< 2,2	< 2,2
Min. dantų storis/dantų takas	mm	> 2,4	> 2,4
Kiaurymės skersmuo	mm	25,4	25,4

Maksimalūs ruošinio matmenys: (žr. „Didžiausi ruošinio matmenys“, Puslapis 476)

Informacija apie triukšmą

Triukšmo emisijos vertės nustatytos pagal **EN 62841-3-1**. Pagal A skalę išmatuotas elektrinio įrankio triukšmo lygis tipiniu atveju siekia: garso slėgio lygis **92 dB(A)**; garso galios lygis **105 dB(A)**. Paklaida K = **3 dB**.

Dirbkite su klausos apsaugos priemonėmis!

Šioje instrukcijoje pateikta triukšmo emisijos vertė buvo išmatuota pagal standartizuotą matavimo metodą, ir ją galima naudoti lyginant elektrinius įrankius. Ji taip pat skirta triukšmo emisijai iš anksto įvertinti.

Nurodyta triukšmo emisijos vertė atspindi pagrindinius elektrinio įrankio naudojimo atvejus. Tačiau jeigu elektrinis įrankis naudojamas kitokiais paskirčiais, su kitokiais darbo įrankiais arba jeigu jis nepakankamai techniškai prižiūrimas, triukšmo emisijos vertė gali kisti. Tokiu atveju triukšmo emisija per visą darbo laikotarpį gali žymiai padidėti.

Norint tiksliai įvertinti triukšmo emisiją per tam tikrą darbo laiką, reikia atsižvelgti ir į laiką, per kurį elektrinis įrankis buvo išjungtas arba, nors ir veikė, bet nebuvo naudojamas. Tai įvertinus, triukšmo emisija per visą darbo laiką žymiai sumažės.

Montavimas

- ▶ Venkite netikėto elektrinio įrankio įsijungimo. Atliekant montavimo ir visus kitus elektrinio įrankio reguliavimo ar priežiūros darbus kištuką į elektros tinklą jungti draudžiama.

Tiekiamas komplektas

Prieš pradėdami elektrinį įrankį naudoti pirmą kartą patikrinkite, ar buvo pristatytos visos žemiau nurodytos dalys:

- Stalinės diskinės pjovimo staklės su sumontuotu pjūklo disku (33) ir skeliamuoju peiliu (7)
- Kampinė atrama (3)
- Profiliuotas bėgelis (34)
- Tvirtinimo rinkinys „Profiliuotas bėgelis“ (55) (kreipiamoji skarda, rantiųtoji veržlė, varžtas, poveržlė)
- Lygiagrečioji atrama (8)
- Papildoma lygiagrečioji atrama (52)
- Tvirtinimo rinkinys „Papildoma lygiagrečioji atrama“ (39) (3 tvirtinamieji varžtai, 3 poveržlės, 3 sparnuotosios veržlės)
- Apsauginis skydas (6)
- Pjovimo stalo ilginamoji dalis (10)
- Tvirtinimo rinkinys „Stalo ilginamoji dalis“ (43) (2 tvirtinamieji varžtai, 2 poveržlės, 1 veržlinis raktas)
- Šešiabriaunis raktas (37)
- Kilpinis raktas (15)
- Pjūklo diskų dėklo gaubtas (14)
- Stumiamasis strypelis (13)
- Stalo įdėklas (32)
- Nusiurbimo adapteris (41)

Nuoroda: patikrinkite, ar elektrinis įrankis nepažeistas. Prieš tęsdami elektrinio įrankio naudojimą būtina patikrinkite, ar apsauginiai įtaisai bei truputį pažeistos elektrinio įrankio dalys veikia nepriekaištingai ir atlieka savo funkcijas. Patikrinkite, ar judančios dalys nepriekaištingai veikia ir nestringa, ar jos nepažeistos. Kad elektrinis įrankis nepriekaištingai veiktų, visos dalys turi būti tinkamai sumontuotos ir atitikti visus reikalavimus.

Pažeisti apsauginiai įtaisai ir dalys turi būti tinkamai suremontuoti ar pakeisti įgaliotose specializuotose dirbtuvėse.

Atskirų dalių montavimas

- Tiekiamas dalis atsargiai išimkite iš pakuotės.
- Nuo elektrinio prietaiso ir kartu tiekiamos papildomos įrangos nuimkite visas pakavimo medžiagas.
- Atidarykite pagrindo groteles (45) ir išimkite po variklio bloku esančias pakuotės medžiagas (žr. a pav.).

Tiesiai prie įrankio yra pritvirtinti šie įrankio elementai: stumiamasis strypelis (13), kilpinis raktas (15), šešiabriaunis raktas (37), lygiagrečioji atrama (8), kampinė atrama (3), nusiurbimo adapteris (41), papildoma lygiagrečioji atrama (52) su tvirtinimo rinkiniu (39), apsauginis skydas (6).

- Jei jums reikia vieno iš šių įrankio elementų, atsargiai išimkite jį iš dėtuvės.

Tuo tikslu taip pat žr. R1 – R6 pav.

Papildomai be pateiktos įrangos reikalingi šie įrankiai:

- Plokščiasis atsuktuvas
- Kryžminis atsuktuvas
- Kampainis

Skeliamojo peilio padėties nustatymas (žr. b1–b2 pav.)

Nuoroda: jei reikia, prieš nustatydami padėčių nuvalykite visas dalis, kurias ketinate montuoti.

- Sukamąją rankeną (20) sukite pagal laikrodžio rodyklę iki atramos, kol pjūklo diskas (33) virš pjovimo stalo bus galimai aukščiausioje padėtyje.
- Atlaisvinkite prispaudžiamąją svirtelę (46).
- Stumkite skeliamąjį peilį (7) prispaudžiamosios svirtelės (46) kryptimi, kol jį bus galima patraukti aukštyn.
- Skeliamąjį peilį kiek galima patraukite aukštyn – taip, kad jis būtų tiksliai virš pjūklo disko vidurio.
- Kai abu kaiščiai (47) įsistato apatinėse skeliamojo peilio kiaurymėse, prispaudžiamąją svirtelę (46) vėl užveržkite.

Stalo įdėklo montavimas (žr. c pav.)

- Stalo įdėklą (32) įstatykite į užpakalines įrankių dėtuvės išėmas (48).
- Stalo įdėklą stumkite žemyn.
- Spauskite stalo įdėklą, kad jis priekyje užsifiksuotų įrankių dėtuvėje.

Stalo įdėklo (32) priekinė pusė turi būti viename lygyje su pjovimo stalu arba įleista šiek tiek giliau, o užpakalinė pusė – viename lygyje su pjovimo stalu arba šiek tiek aukščiau (žr. „Stalo įdėklo lygio nustatymas (žr. Q pav.)“, Puslapis 478).

Apsauginio skydo montavimas (žr. d1–d2 pav.)

Nuoroda: apsauginį skydą montuokite tik tada, kai skeliamasis peilis yra aukščiausioje padėtyje, tiesiai virš pjūklo disko vidurio (žr. b2 pav.). Nemontuokite apsauginio skydo, jei skeliamasis peilis yra žemiausioje padėtyje (pristatymo būseną arba padėtis grioveliams pjauti) (žr. b1 pav.).

- Atlaisvinkite prispaudžiamąją svirtelę (49) ir išimkite apsauginį skydą (6) iš laikiklio (22).
- Viena ranka laikykite apsauginio skydo (6) pjūklo disko apsaugą (viršutinį metalinį bėgelį), o kita ranka kelkite prispaudžiamąją svirtelę (49) aukštyn.
- Kreipiamąjį kaištį (50) stumkite atgal į griovelį, esantį ant skeliamojo peilio (7).
- Apsauginį skydą (6) stumkite žemyn (viršutinis metalinis bėgelis) lygiagrečiai pjovimo stalo (17) paviršiui.
- Prispaudžiamąją svirtelę (49) paspauskite žemyn. Turite pajusti ir išgirsti, kaip prispaudžiamoji svirtelė įsistatė, o apsauginis skydas (6) turi būti tvirtai ir saugiai įmontuotas.

- ▶ Kiekvieną kartą prieš naudodami patikrinkite, ar apsauginis skydas tinkamai juda. Nenaudokite elektrinio įrankio, jei apsauginis skydas negali laisvai judėti ir tuojuo neužsidaro.

Pjovimo stalo ilginamosios dalies montavimas (žr. e pav.)

Montavimui naudokite tvirtinimo rinkinį „Pjovimo stalo ilginamoji dalis“ (43) (2 tvirtinamieji varžtai, 2 poveržlės, 1 veržlinis raktas)

- Pjovimo stalo ilginamąją dalį (10) susukite su kreipiamaisiais strypeliais (24). Kai šešiabriauniu raktu užveržiat tvirtinamuosius varžtus, kreipiamuosius strypelius užfiksuokite veržliniu raktu.

Pjovimo stalo ilginamojoje dalyje esančios išėmos turi būti nukreiptos aukštyn.

Lygiagrečiosios atramos montavimas (žr. f pav.)

Lygiagrečiąją atramą (8) galima nustatyti arba pjūklo disko dešinėje, arba kairėje.

- Atlaisvinkite lygiagrečiosios atramos (8) fiksuojamąją rankenėlę (51). Tokiu būdu bus atlaisvinama V kreipiamoji (44).
 - Pirmiausia lygiagrečiosios atramos V kreipiamąją įstatykite į pjovimo stalo kreipiamąjį griovelį (30). Tada įstatykite lygiagrečiąją atramą į pjovimo stalo priekinį kreipiamąjį griovelį (35).
- Dabar lygiagrečiąją atramą galima pagal poreikį pastumti.
- Kad užfiksuotumėte lygiagrečiąją atramą, paspauskite fiksuojamąją rankenėlę (51) žemyn.

Papildomos lygiagrečiosios atramos montavimas (žr. g pav.)

Norėdami pjauti siaurus ruošinius ir atlikti įstrižą pjūvį vertikaloje plokštumoje prie lygiagrečiosios atramos (8) turite primontuoti papildomą lygiagrečiąją atramą (52).

- Papildomą lygiagrečiąją atramą prie lygiagrečiosios atramos (8) galima tvirtinti tiek kairėje, tiek dešinėje pusėje.
- Tvirtinimo rinkinys „Papildoma lygiagrečioji atrama“ (39) (2 tvirtinamieji varžtai, 2 poveržlės, 2 sparnuotosios veržlės).
- Stumkite tvirtinamuosius varžtus per šonines lygiagrečiosios atramos (8) kiaurymes.
 - Varžtų galvutės taip pat atlieka papildomos lygiagrečiosios atramos kreipiamosios funkciją.
 - Papildomą lygiagrečiąją atramą (52) stumkite per tvirtinamųjų varžtų galvutes.
 - Ant tvirtinamųjų varžtų uždėkite poveržles ir sparnuotosiomis veržlėmis tvirtai užveržkite varžtus.

Kampinės atramos montavimas (žr. h1 – h2 pav.)

- Kampinės atramos (3) bėgelį (53) stumkite į tam skirtą pjovimo stalo kreipiamąjį griovelį (9).

Nuoroda: kampinio ribotuvo padėti kairiajame kreipiamajame griovelyje galima užfiksuoti užveržiant rantytąjį varžtą (54) ant slankiojo bėgelio (2).

Kad būtų galima geriau padėti ilgus ruošinius, kampinį ribotuvą galima praplatinti profiliuotu bėgeliu (34).

- Jei reikia, profiliuotą bėgelį prie kampinio ribotuvo pritvirtinkite naudodamiesi tvirtinamųjų dalių rinkiniu (55).

Dulkių, pjuvenų ir drožlių nusiurbimas

Medžiagų, kurių sudėtyje yra švino, kai kurių rūšių medienos, mineralų ir metalų dulkės gali būti kenksmingos sveikatai.

Dirbančiam arba netoli esantiems asmenims nuo sąlyčio su

dulkėmis arba jų įkvėpimo gali kilti alerginės reakcijos, taip pat jie gali susirgti kvėpavimo takų ligomis.

Kai kurios dulkės, pvz., ažuolo ir buko, yra vėžį sukeliančios, o ypač, kai mediena yra apdorota specialiomis medienos priežiūros priemonėmis (chromatu, medienos apsaugos priemonėmis). Medžiagas, kuriose yra asbesto, leidžiama apdoroti tik specialistams.

- Jei yra galimybė, naudokite apdirbamai medžiagai tinkančią dulkių nusiurbimo įrangą.
- Pasirūpinkite geru darbo vietos vėdinimu.
- Rekomenduojama dėvėti kvėpavimo takų apsauginę kaukę su P2 klasės filtru.

Laikykitės jūsų šalyje galiojančių apdorojamoms medžiagoms taikomų taisyklių.

Dulkių ir pjuvenų nusiurbimo įrangą gali užblokuoti dulkės, pjuvenos ir atskilusios ruošinio dalys.

- Elektrinį įrankį išjunkite ir iš kištukinio lizdo ištraukite kištuką.
 - Palaukite, kol pjūklo diskas visiškai sustos.
 - Nustatykite užsiblokavimo priežastį ir ją pašalinkite.
- **Saugokite, kad darbo vietoje nesusikauptų dulkių.** Dulkės lengvai užsidega.
- **Kad pjaunant aliuminį nekiltų gaisro pavojus, ištuštinkite pjuvenų išmetimo atvamzdį ir apatinį pjūklo disko gaubtą ir nenaudokite pjuvenų nusiurbimo įrangos.**

Išorinis dulkių nusiurbimas (žr. i pav.)

Dulkių siurbliui prie pjuvenų išmetimo atvamzdžio (40) prijungti naudokite kartu pateiktą nusiurbimo adapterį (41).

- Dulkių siurblio žarną įstatykite į nusiurbimo adapterį (41).

Dulkių siurblys turi būti pritaikytas apdirbamo ruošinio pjuvenoms, drožlėms ir dulkėms nusiurbti.

Sveikatai ypač pavojingoms, vėžį sukeliančioms, sausoms dulkėms nusiurbti būtina naudoti specialų dulkių siurbli.

Apatinio pjūklo disko gaubto valymas (žr. j pav.)

Norėdami pašalinti nulūžusias ruošinio dalis ir dideles skiedras, galite atidaryti apatinį pjūklo disko gaubtą (57).

- Elektrinį įrankį išjunkite ir iš kištukinio lizdo ištraukite kištuką.
- Palaukite, kol pjūklo diskas visiškai sustos.
- Elektrinį įrankį paguldykite ant šono.
- Šešiabriauniu raktu (37) atsukite du pagrindo plokštės (45) tvirtinamuosius varžtus ir atidarykite pagrindo plokštę.
- Atlaisvinkite tvirtinamąjį varžtą (58) ir atidarykite apatinį pjūklo disko gaubtą (57).
- Pašalinkite nulūžusias ruošinio daleles ir drožles.
- Uždarykite apatinį pjūklo disko gaubtą ir vėl jį prisukite. Vėl prisukite pagrindo plokštę.
- Elektrinį įrankį nustatykite į darbinę padėtį.

Stacionarus ir lankstus montavimas

- Norint užtikrinti saugų darbą, elektrinį įrankį prieš pradėdami naudoti reikia pritvirtinti ant lygaus ir stabilaus darbinio paviršiaus (pvz., darbastalio).

Montavimas ant darbinio paviršiaus (žr. k pav.)

- Pritvirtinkite elektrinį įrankį specialia sriegine jungtimi prie darbinio paviršiaus. Tam tikslui yra skirtos kiaurymės (16).

Montavimas prie Bosch darbinio stalo (žr. l pav.)

Naudojantis Bosch darbiniais stalais (pvz., GTA 6000) su reguliuojamo aukščio kojelėmis, elektrinį įrankį galima pastatyti ant bet kokio pagrindo.

- **Perskaitykite visas prie darbinio stalo pridėdamas įspėjamąsias nuorodas ir reikalavimus.** Nesilaikant įspėjamųjų nuorodų ir reikalavimų gali trenkti elektros smūgis, kilti gaisras ir/arba galima susižaloti ar sužaloti kitus asmenis.
- **Prieš pradėdami montuoti prietaisą, tinkamai surinkite darbinį stalą.** Kad stalas su prietaisu nesulūžtų, būtina nepriekaištingai sumontuoti.
- Elektrinį įrankį ant darbinio stalo montuokite transportavimo padėtyje.

Pjūklo disko keitimas (žr. m1 – m4 pav.)

- **Prieš atliekant bet kokius elektrinio įrankio reguliavimo ar priežiūros darbus reikia ištraukti kištuką iš elektros tinklo lizdo.**
- **Montuodami pjūklo diską mėvėkite apsaugines pirštines.** Iškyla sužalojimo pavojus.
- **Naudokite tik tokius diskus, kurių maksimalus leistinas greitis yra didesnis už elektrinio prietaiso tuščiosios eigos sukčių skaičių.**
- **Naudokite tik tokius pjūklo diskus, kurie atitinka šioje naudojimo instrukcijoje ir ant elektrinio įrankio pateiktus duomenis ir yra patikrinti pagal EN 847-1 bei atitinkamai paženklinėti.**
- **Naudokite tik šio elektrinio įrankio gamintojo rekomenduojamus ir apdorojamai medžiagai tinkamus pjūklo diskus.**
- **Nenaudokite pjovimo diskų, pagamintų iš HSS plieno.** Tokie diskai gali greitai sulūžti.

Pjūklo disko išėmimas

- Sukamąją rankeną (20) sukite pagal laikrodžio rodyklę iki atramos, kol pjūklo diskas (33) virš pjovimo stalo bus galimai aukščiausioje padėtyje.
- Atlaisvinkite prispaudžiamąją svirtelę (49) ir ištraukite apsauginį skydą (6) iš griovelio skeliamajame peilyje (7).
- Atsuktuvu kilstelėkite stalo įdėklą (32) priekinę dalį ir išimkite ją iš įrankių dėtuovės.
- Prispaudžiamąją veržlę (59) sukite kilpiniu raktu (15) ir tuo pačiu metu veržkite suklio fiksatoriaus svirtelę (60), kol ji užsifiksuos.
- Suklio fiksatoriaus svirtelę laikykite įvertžtą ir nusukite prispaudžiamąją veržlę, sukdami ją prieš laikrodžio rodyklę.

- Nuimkite prispaudžiamąją jungę (61).
- Išimkite pjūklo diską (33).

Pjūklo disko įdėjimas

Jei reikia, prieš pradėdami montuoti nuvalykite visas dalis, kurias ketinate montuoti.

- Uždėkite pjūklo diską ant įrankio suklio (63) tvirtinamosios jungės (62).

Nuoroda: nenaudokite per mažų pjūklo diskų. Radialinis tarpelis tarp pjūklo disko ir skeliamojo peilio turi būti ne didesnis kaip 3–8 mm.

- **Įdėdami naują pjūklo diską atkreipkite dėmesį, kad dantų pjovimo kryptis (rodyklės ant pjūklo disko) sutaptų su rodyklės ant skeliamojo peilio kryptimi!**
- Uždėkite prispaudžiamąją jungę (61) ir prispaudžiamąją veržlę (59).
- Prispaudžiamąją veržlę (59) sukite kilpiniu raktu (15) ir tuo pačiu metu veržkite suklio fiksatoriaus svirtelę (60), kol ji užsifiksuos.
- Tvirtai užveržkite prispaudžiamąją veržlę, sukdami ją pagal laikrodžio rodyklę.
- Vėl įstatykite stalo įdėklą (32).
- Vėl primontuokite apsauginį skydą (6).

Naudojimas

- **Prieš atliekant bet kokius elektrinio įrankio reguliavimo ar priežiūros darbus reikia ištraukti kištuką iš elektros tinklo lizdo.**

Pjūklo disko transportavimo padėtis ir darbinė padėtis

Transportavimo padėtis

- Nuimkite apsauginį skydą (6), išimkite stalo įdėklą (32) ir nustatykite skeliamąjį peilį (7) į žemiausią padėtį. Vėl įstatykite stalo įdėklą (32).
- Sukite sukamąją rankeną (20) prieš laikrodžio rodyklę, kol pjūklo disko (33) dantys nusileis po pjovimo stalu (17).
- Pjovimo stalo platinamąją dalį (11) visiškai įstumkite į vidų.
- Fiksuojamąją rankenėlę (18) spauskite žemyn. Atlikus šį veiksmą, stalo platinamoji dalis užfiksuojs.

Darbinė padėtis

- Skeliamąjį peilį (7) nustatykite į aukščiausią padėtį tiksliai virš pjūklo disko vidurio, įstatykite stalo įdėklą (32) ir sumontuokite apsauginį skydą (6).
- Sukite sukamąją rankeną (20) pagal laikrodžio rodyklę, kol pjūklo disko (33) viršutiniai dantys apie 3–6 mm išlįs virš ruošinio.

Pjovimo stalo padidinimas

Ilgų ir sunkių ruošinių laisvus galus reikia atremti arba po jais ką nors padėti.

Pjovimo stalo platinimas (žr. A pav.)

Pjovimo stalo platinamoji dalis **(11)** praplatina pjovimo stalą **(17)** dešinėn.

- Pjovimo stalo platinamosios dalies fiksuojamąjį rankenėlę **(18)** kiek galima pakelkite aukščiau.
- Pjovimo stalo platinamąją dalį **(11)** iki pageidaujamo ilgio traukite į išorę.
- Fiksuojamąjį rankenėlę **(18)** spauskite žemyn. Atlikus šį veiksmą, stalo platinamoji dalis užfiksuojama.

Pjovimo stalo ilginimas (žr. B pav.)

Pjovimo stalo ilginamoji dalis **(10)** pailgina pjovimo stalą **(17)** atgal.

- Atsukite fiksuojamąjį varžtą **(38)** ant kairiojo kreipiamojo strypelio.
- Pjovimo stalo ilginamąją dalį **(10)** iki pageidaujamo ilgio traukite į išorę.
- Norėdami užfiksuoti padėti, užveržkite fiksuojamąjį varžtą **(38)**.

Jei ruošiniai sunkūs, pjovimo stalo ilginamąją dalį reikia paremti.

Slankusis bėgelis (žr. C pav.)

Ant slankiojo bėgelio **(2)** galima pjauti maks. 350 mm pločio ruošinius.

Yra užtikrinamas didesnis pjovimo tikslumas, o ypač kartu naudojant kampinį ribotuvą **(3)** (žr. „Istrižių pjūvių horizontalioje plokštumoje pjovimas su slankiuoju bėgeliu“, Puslapis 476).

- Slankiojo bėgelio fiksuojamąjį rankenėlę **(29)** kiek galima atlenkite aukščiau.
- Slankųjį bėgelį galima pastumti iki atramos pirmyn arba atgal.

Istrižo pjūvio kampo vertikalioje ir horizontalioje plokštumoje nustatymas

Norint užtikrinti, kad pjūviai būtų tikslūs, po inžinieriaus prietaiso naudojimo turite patikrinti pagrindinius prietaiso nustatymus ir, jei reikia, nustatyti iš naujo.

Istrižo pjūvio kampo vertikalioje plokštumoje nustatymas (pjūklo diskas) (žr. D pav.)

Istrižo pjūvio kampą vertikalioje plokštumoje galima nustatyti nuo -1° iki 47° .

- Atlaisvinkite fiksatatoriaus svirtelę **(26)**, sukdami ją prieš laikrodžio rodyklę.

Nuoroda: visiškai atlaisvinus fiksatatoriaus svirtelę, traukos jėgos veikiamas pjūklo diskas pavirsta į padėtį, apytikriai atitinkančią 30° .

- Traukite arba stumkite reguliavimo ratuką **(19)** palei kulišę, kol kampo žymeklis **(64)** parodys pageidaujamąjį istrižo pjūvio kampą vertikalioje plokštumoje.
- Laikykite reguliavimo ratuką šioje padėtyje ir vėl užveržkite fiksatatoriaus svirtelę **(26)**.

Standartiniams 0° ir 45° kampams greitai ir tiksliai nustatyti yra skirtos specialios gamykloje nustatytos atramos **(28)**, **(25)**.

Istrižo pjūvio kampo horizontalioje plokštumoje nustatymas (kampinė atrama) (žr. E pav.)

Nuoroda: atlikdami nusmailintus pjūvius (ilgas pleištas) naudokite atitinkamus įtaisus.

Istrižo pjūvio kampą horizontalioje plokštumoje galima nustatyti nuo 60° (kairėje pusėje) iki 60° (dešinėje pusėje).

- Atlaisvinkite fiksuojamąjį rankenėlę **(65)**, jei ji yra užveržta.
- Sukite kampinį ribotuvą, kol kampo žymeklis **(66)** parodys norimą istrižo pjūvio kampą.
- Fiksuojamąjį rankenėlę **(65)** vėl užveržkite.

Dažnai naudojamiems istrižo pjūvio kampams greitai ir tiksliai nustatyti ant kampinio ribotuvo **(3)** yra skirti atraminiai varžtai 45° (kairėje ir dešinėje pusėse) ir 0° kampui.

- Atlaisvinkite fiksuojamąjį rankenėlę **(65)**, jei ji yra užveržta.
- Nustatymo šabloną **(67)** atlenkite į išorę.
- Pasukite kampinį ribotuvą taip, kad pageidaujamo atraminio varžto sriegis būtų nustatymo šablono dešinėje.
- Nustatymo šabloną **(67)** nulenkite į vidų ir sukite kampinį ribotuvą, kol atraminio varžto sriegis priglus prie nustatymo šablono.
- Fiksuojamąjį rankenėlę **(65)** vėl užveržkite.

Lygiagrečiosios atramos nustatymas

Lygiagrečiąją atramą **(8)** galima tvirtinti pjūklo disko kairėje pusėje (juoda skalė) arba dešinėje pusėje (sidabrinė skalė). Ant lupos esanti žymė **(68)** rodo skalėje **(1)** nustatytą atstumą nuo lygiagrečiosios atramos iki pjūklo disko.

Lygiagrečiąją atramą pritvirtinkite norimoje pjūklo disko pusėje (žr. „Lygiagrečiosios atramos montavimas (žr. f pav.)“, Puslapis 472).

Lygiagrečiosios atramos nustatymas, kai pjovimo stalas neištrauktas

- Atlaisvinkite lygiagrečiosios atramos **(8)** fiksuojamąjį rankenėlę **(51)**. Stumkite lygiagrečiąją atramą, kol lupos **(68)** žymė parodys pageidaujamą atstumą iki pjūklo disko.
- Kai pjovimo stalas neištrauktas, reikia naudoti apatinėmis sidabrinės skalės **(1)** žymėmis.
- Kad užfiksuotumėte, paspauskite fiksuojamąjį rankenėlę **(51)** žemyn.

Lygiagrečiosios atramos nustatymas kai pjovimo stalas ištrauktas (žr. F pav.)

- Lygiagrečiąją atramą nustatykite dešinėje pjūklo disko pusėje.
- Stumkite lygiagrečiąją atramą, kol lupos **(68)** žymė apatinėje skalėje parodys **33 cm**.
- Kad užfiksuotumėte, paspauskite fiksuojamąjį rankenėlę **(51)** žemyn.
- Pjovimo stalo platinamosios dalies fiksuojamąjį rankenėlę **(18)** kiek galima pakelkite aukščiau.
- Stalo platinamąją dalį **(11)** traukite į išorę, kol atstumo žymeklis **(69)** parodys pageidaujamą atstumą iki pjūklo disko arba viršutinės skalės.

- Fiksuojamąją rankenėlę (18) spauskite žemyn. Atlikus šį veiksma, stalo platinamoji dalis užfiksuojama.

Papildomos lygiagrečiosios atramos nustatymas (žr. G pav.)

Norėdami pjauti siaurus ruošinius ir atlikti įstrižą pjūvį vertikaliaje plokštumoje prie lygiagrečiosios atramos (8) turite primontuoti papildomą lygiagrečiąją atramą (52).

Papildomą lygiagrečiąją atramą prie lygiagrečiosios atramos (8) galima tvirtinti tiek kairėje, tiek dešinėje pusėje.

Pjaunami ruošiniai gali įstrigti tarp lygiagrečiosios atramos ir pjūklo disko, aukštyn kylantis pjūklo diskas juos gali užkabinėti ir išsviesti.

Todėl papildomą lygiagrečiąją atramą nustatykite taip, kad kreipiamosios galas būtų tarp pjūklo disko labiausia priekyje esančio danties ir skeliamojo peilio priekinės briaunos.

- Tuo tikslu atlaisvinkite visas tvirtinamųjų dalių rinkinio (39) sparnuotąsias veržles ir stumkite papildomą lygiagrečiąją atramą tiek, kad ją laikytų tik abu priekiniai varžtai.
- Tvirtai užveržkite sparnuotąsias veržles.

Skeliamojo peilio padėties nustatymas

Skeliamasis peilis (7) saugo, kad pjūklo diskas (33) neužstrigtų ruošinyje. Priešingu atveju pjūklo diskui užstrigus ruošinyje kyla atatrakos pavojus.

Todėl skeliamąjį peilį visada tinkamai nustatykite:

- Radialinis tarpelis tarp pjūklo disko ir skeliamojo peilio turi būti ne didesnis kaip 3–8 mm.
- Skeliamojo peilio storis turi būti mažesnis už pjūvio plotį ir didesnis už pjūklo disko korpuso storį.
- Skeliamasis peilis visada turi būti vienoje linijoje su pjūklo disku.
- Norint ruošinius atpjauti, skeliamasis peilis visada turi būti kaip galima aukštesnėje padėtyje.

Skeliamojo peilio aukščio nustatymas (žr. H pav.)

Norėdami pjauti užkaitus, turite nustatyti skeliamojo peilio aukštį.

- ▶ **Elektrinį įrankį užkaitams ir grioveliams pjauti naudokite tik su specialiu apsauginiu įtaisais (pvz., tunelio formos apsauginiu gaubtu, prispaudžiamosiomis šukomis).**
- Atlaisvinkite prispaudžiamąją svirtelę (49) ir ištraukite apsauginį skydą (6) iš griovelio skeliamajame peilyje (7). Norėdami apsaugoti apsauginį gaubtą nuo pažeidimų, įdėkite jį į korpusą esantį numatytą laikiklį (22) (taip pat žr. R1 pav.).
- Sukamąją rankeną (20) sukite pagal laikrodžio rodyklę iki atramos, kol pjūklo diskas (33) virš pjovimo stalo bus galimai aukščiausioje padėtyje.
- Atlaisvinkite prispaudžiamąją svirtelę (46).
- Skeliamąjį peilį ištraukite iš kaiščių (47) (prispaudžiamąją svirtelę (46) patraukite šiek tiek į išorę) ir stumkite skeliamąjį peilį (7) žemyn iki atramos.

- Kai abu kaiščiai (47) įsistato viršutinėse skeliamojo peilio kiauřymėse, prispaudžiamąją svirtelę (46) vėl užveržkite.

Paruošimas naudoti

- ▶ **Atkreipkite dėmesį į tinklo įtampą!** Maitinimo šaltinio įtampa turi sutapti su elektrinio įrankio firminėje lentelėje nurodytais duomenimis.

Įjungimas (žr. I1 pav.)

- Apsauginį dangtelį (21) pakelkite aukštyn.
- Norėdami įjungti, paspauskite žalią įjungimo mygtuką (70).

Išjungimas (žr. I2 pav.)

- Paspauskite apsauginį dangtelį (21).

Elektros srovės dingimas

Įjungimo ir išjungimo jungiklis yra vadinamasis nulinės įtampos jungiklis, kuris dingus elektros srovei (pvz., jei prietaisui veikiant iš lizdo ištraukiamas kištukas) neleidžia elektriniam įrankiui automatiškai įsijungti.

Po to, norėdami elektrinį įrankį vėl įjungti, turite dar kartą paspausti žalią įjungimo mygtuką (70).

Darbo patarimai

Bendrosios pjovimo nuorodos

- ▶ **Prieš pradėdami pjauti išitikinkite, kad pjūklas negalės paliesti nei atraminio bėgelio, nei kitų įrankio dalių.**
- ▶ **Elektrinį įrankį užkaitams ir grioveliams pjauti naudokite tik su specialiu apsauginiu įtaisais (pvz., tunelio formos apsauginiu gaubtu, prispaudžiamosiomis šukomis).**
- ▶ **Nenaudokite elektrinio įrankio išpjovoms pjauti (griovelis, kuris baigiasi ruošinyje).**

Saugokite pjūklo diską nuo smūgių ir sutrenkimų. Nespauskite pjūklo disko iš šono.

Kad skeliamasis peilis neužstrigtų ruošinyje, jis turi būti vienoje ašyje su pjūklo disku.

Neapdorokite jokių persikreipusių ruošinių. Ruošinys turi būti su lygiu kraštu, kad jį būtų galima priglausti prie lygiagrečiosios atramos.

Stumiamąjį strypelį visada laikykite prie elektrinio prietaiso.

Dirbančiojo padėtis (žr. J pav.)

- ▶ **Niekada nestovėkite vienoje linijoje su pjūklo disku. Visada būkite pjūklo disko šone, kuriame taip pat yra atraminis bėgelis.** Įvykus atatrakai, ruošinys dideliu greičiu gali išlėkti link asmens, esančio prieš pjūklo diską arba vienoje linijoje su juo.
 - Rankas ir pirštus laikykite toliau nuo besisukančio pjūklo disko.
- Laikykitės šių nurodymų:
- Tvirtai laikykite ruošinį abiem rankomis ir spauskite į pjovimo stalą.
 - Norėdami pjauti siaurus ruošinius arba atlikti įstrižus pjūvius vertikaliaje plokštumoje, visada naudokite kartu

tekiamą stumiamąjį strypelį **(13)** ir papildomą lygiagrečią atramą **(52)**.

Pjovimo linijos žymėjimas (žr. K pav.)

- Ant apskrito geltono lipduko **(5)** pažymėkite pjūklo disko storį.
Todėl tikslią ruošinio pjovimo padėtį galite nustatyti neatidarydami apsauginio skydo.

Didžiausi ruošinio matmenys

Istrižo pjūvio kampas vertikaloje plokštumoje	Maks. ruošinio aukštis [mm]
0°	79
45°	56

Pjovimas

Tiesių pjūvių pjovimas

- Nustatykite lygiagrečią atramą **(8)** norimam pjūvio pločiui (žr. „Lygiagrečiosios atramos nustatymas“, Puslapis 474).
- Padėkite ruošinį ant pjovimo stalo priešais apsauginį skydą **(6)**.
- Sukite sukamąją rankeną **(20)**, kol pjūklo disko **(33)** viršutiniai dantys apie 3–6 mm išlįs virš ruošinio.
- Prietaisą įjunkite.
- Pjaukite ruošinį tolygia pastūma.
Jei per daug spaudžiate, gali perkaisti pjūklo disko kraštėlis ir gali būti pažeistas ruošinys.
- Išjunkite elektrinį įrankį ir palaukite, kol pjūklo diskas visiškai sustos.

Istrižų pjūvių vertikaloje plokštumoje pjovimas

- Nustatykite norimą pjūklo disko įstrižo pjūvio kampą vertikaloje plokštumoje.
Kai pjūklo diskas palenktas į kairę, atrama turi būti pjūklo disko dešinėje.
- Atlikite darbo žingsnius, kaip nurodyta: (žr. „Tiesių pjūvių pjovimas“, Puslapis 476)

Istrižo pjūvio kampo horizontalioje plokštumoje pjovimas (žr. L pav.)

- Kampinėje atramoje **(3)** nustatykite norimą įstrižo pjūvio kampą horizontalioje plokštumoje.
- Prie profiliuoto bėgelio **(34)** pridėkite ruošinį.
Profiluotus neturi būti pjūvio linijoje. Tokiu atveju atlaisvinkite briaunuotą veržlę **(56)** ir pastumkite profiluotą bėgelį.
- Sukite sukamąją rankeną **(20)**, kol pjūklo disko **(33)** viršutiniai dantys apie 3–6 mm išlįs virš ruošinio.
- Prietaisą įjunkite.
- Viena ranka spauskite ruošinį į profiliuotą bėgelį **(34)**, o kita ranka lėtai stumkite kampinį ribotuvą fiksuojamąją rankenėle **(65)** kreipiamajame griovelyje **(9)** pirmyn.
- Išjunkite elektrinį įrankį ir palaukite, kol pjūklo diskas visiškai sustos.

Istrižų pjūvių horizontalioje plokštumoje pjovimas su fiksuotu slankiuoju bėgeliu

- Kampinėje atramoje **(3)** nustatykite norimą įstrižo pjūvio kampą horizontalioje plokštumoje.
- Kampinis ribotuvas **(3)** kreipiamajame griovelyje **(9)** (kairėje arba dešinėje) turi laisvai judėti. Tuo tikslu, jei reikia, atlaisvinkite rantytąjį varžtą **(54)**.
- Atlikite darbo žingsnius, kaip nurodyta: (žr. „Tiesių pjūvių pjovimas“, Puslapis 476)

Istrižų pjūvių horizontalioje plokštumoje pjovimas su slankiuoju bėgeliu

- Kampinėje atramoje **(3)** nustatykite norimą įstrižo pjūvio kampą horizontalioje plokštumoje.
- Slankiojo bėgelio fiksuojamąją rankenėlę **(29)** kiek galima pakelkite aukštyrą ir traukite slankųjį bėgelį **(2)** pirmyn.
- Padėkite ruošinį ant pjovimo stalo priešais apsauginį skydą **(6)**.
- Padėkite kampinę atramą **(3)** priešais ruošinį kairiajame kreipiamajame griovelyje **(9)**. Užfiksukite šioje padėtyje, t. y. tvirtai užveržkite rantytąjį varžtą **(54)**.
- Atlikite darbo žingsnius, kaip nurodyta: (žr. „Tiesių pjūvių pjovimas“, Puslapis 476)

Pagrindinių nustatymų patikrinimas ir reguliavimas

Norint užtikrinti, kad pjūviai būtų tikslūs, po intensyvaus prietaiso naudojimo turite patikrinti pagrindinius prietaiso nustatymus ir, jei reikia, nustatyti iš naujo.
Norint tai atlikti, reikia turėti patirties ir specialių įrankių.
Bosch elektrinių įrankių remonto dirbtuvių specialistai šį darbą atliks greitai ir patikimai.

Standartinio įstrižo pjūvio kampo 0°/45° (vertikaloje plokštumoje) nustatymas

- Elektrinį įrankį nustatykite į darbinę padėtį.
- Nustatykite pjūklo disko įstrižo pjūvio kampą 0° vertikaloje plokštumoje.
- Išimkite apsauginį skydą **(6)**.

Patikrinimas (žr. M1 pav.)

- Nustatykite kampinį 90° kampu ir padėkite jį ant pjovimo stalo **(17)**.

Kampinio kojėlė per visą ilgį turi priglusti prie pjūklo disko **(33)** plokštumos.

Nustatymas (žr. M2 pav.)

- Atlaisvinkite varžtą **(71)**. Tai atlikus galima pastumti 0° atramą **(28)**.
- Atlaisvinkite fiksatoriaus svirtelę **(26)**.
- Stumkite reguliavimo ratuką **(19)** į 0° atramą tiek, kad kampinio kojėlė per visą ilgį priglustų prie pjūklo disko plokštumos.
- Laikykite reguliavimo ratuką šioje padėtyje ir vėl užveržkite fiksatoriaus svirtelę **(26)**.
- Vėl tvirtai priveržkite varžtą **(71)**.

Jei nustačius kampo žymeklis **(64)** nėra vienoje linijoje su 0° žyme, esančia ant skalės **(27)**, standartiniu kryžminiu atsuk-

tuvu atlaisvinkite varžtą (72) ir nustatykite kampo žymeklį pagal 0° žymę.

Pakartokite aukščiau aprašytus veiksmus įstrižam pjūviui vertikaliajo plokštumoje 45° kampu (atlaisvinkite varžtą (73); pastumkite 45° atramą (25)). Kampo žymeklio (64) padėties keisti negalima.

Patikrinimas (žr. M1 pav.)

- Išimkite stalo įdėklą (32) Stalo įdėklo montavimas (žr. X pav.).
- Nustatykite kampainį 90° kampu ir padėkite jį ant pjovimo stalo (17).

Kampainio kojelė per visą ilgį turi priglusti prie pjūklo disko (33) plokštumos.

Nustatymas (žr. M2 pav.)

- Atlaisvinkite varžtą (71). Tai atlikus galima pastumti 0° atramą (28).
- Atlaisvinkite fiksatoriaus svirtelę (26).
- Stumkite reguliavimo ratuką (19) į 0° atramą tiek, kad kampainio kojelė per visą ilgį priglustų prie pjūklo disko plokštumos.
- Laikykite reguliavimo ratuką šioje padėtyje ir vėl užveržkite fiksatoriaus svirtelę (26).
- Vėl tvirtai priveržkite varžtą (71).
- Vėl įdėkite stalo įdėklą (32) Stalo įdėklo montavimas (žr. X pav.).

Jei nustačius kampo žymeklis (64) nėra vienoje linijoje su 0° žyme, esančia ant skalės (27), standartiniu kryžminiu atsuktuvu atlaisvinkite varžtą (72) ir nustatykite kampo žymeklį pagal 0° žymę.

Pakartokite aukščiau aprašytus veiksmus įstrižam pjūviui vertikaliajo plokštumoje 45° kampu (atlaisvinkite varžtą (73); pastumkite 45° atramą (25)). Kampo žymeklio (64) padėties keisti negalima.

Pjūklo disko lygiagretumas kampinio ribotuvo kreipiamiesiems grioveliams (žr. N pav.)

- Elektrinį įrankį nustatykite į darbinę padėtį.
- Išimkite apsauginį skydą (6).

Patikrinimas

- Pieštuku pažymėkite pirmąjį kairį pjūklo dantį, kuris yra matomas užpakalinėje pusėje už stalo įdėklo.
- Kampainį nustatykite 90° kampu ir pridėkite jį prie kreipiamojo griovelio (9) krašto.
- Stumkite kampainio kojelę, kol ji palies pažymėtą pjūklo dantį, ir pažiūrėkite, koks yra atstumas tarp pjūklo disko ir kreipiamojo griovelio.
- Sukite pjūklo diską tiek, kad pažymėtas dantis būtų virš stalo įdėklo.
- Stumkite kampainį palei kreipiamąjį griovelį iki pažymėto pjūklo danties.
- Vėl išmatuokite atstumą tarp pjūklo disko ir kreipiamojo griovelio.

Abu išmatuoti atstumai turi būti identiški.

Nustatymas

- Kartu pateiktu šešiabriauniu raktu (37) atlaisvinkite priekyje po pjovimo stalu esančius varžtus su vidiniu

šešiakampių (74) ir užpakalyje po pjovimo stalu esančius varžtus su vidiniu šešiakampių (75).

- Atsargiai stumkite pjūklo diską, kol jis taps lygiagretus kreipiamajam grioveliui (9).
- Vėl tvirtai įsukite visus varžtus (74) ir (75).

Pjovimo stalo atstumo žymeklio nustatymas (žr. O pav.)

- Lygiagrečiąją atramą nustatykite dešinėje pjūklo disko pusėje. Stumkite lygiagrečiąją atramą, kol lupos (68) žymė apatinėje skalėje parodys 33 cm. Kad užfiksuotumėte, paspauskite fiksuojamąją rankenėlę (51) žemyn.
- Fiksuojamąją rankenėlę (18) kiek galima pakelkite aukštyn, pjovimo stalo platinamąją dalį (11) iki atramos ištraukite į išorę.

Patikrinimas

Atstumo žymeklio (69) viršutinėje skalėje (1) rodoma vertė turi būti identiška lupos (68) žymės apatinėje skalėje (1) rodamai vertei.

Nustatymas

- Pjovimo stalo platinamąją dalį (11) iki atramos ištraukite į išorę.
- Kryžminiu atsuktuvu atlaisvinkite varžtą (76) ir nustatykite atstumo žymeklį (69) palei viršutinės skalės (1) 33 cm žymę.

Lygiagrečiosios atramos lygiagretumo nustatymas (žr. P pav.)

- Elektrinį įrankį nustatykite į darbinę padėtį.
- Išimkite apsauginį skydą (6).
- Atlaisvinkite lygiagrečiosios atramos fiksuojamąją rankenėlę (51) ir stumkite ją, kol ji palies pjūklo diską.

Patikrinimas

Lygiagrečioji atrama (8) pjūklo diską turi liesti per visą ilgį.

Nustatymas

- Kartu tiekiamu šešiabriauniu raktu (37) atlaisvinkite varžtus su vidiniu šešiabriauniu (77).
- Atsargiai stumkite lygiagrečiąją atramą (8), kol ji per visą ilgį lies pjūklo diską.
- Laikykite lygiagrečiąją atramą šioje padėtyje ir vėl paspauskite fiksuojamąją rankenėlę (51) žemyn.
- Tvirtai priveržkite varžtus su vidiniu šešiakampių (77).

Lygiagrečiosios atramos užveržimo jėgos nustatymas

Lygiagrečiosios atramos (8) užveržimo jėga dažniau naudojant gali sumažėti.

- Veržkite reguliavimo varžtą (31), kol lygiagrečiąją atramą vėl bus galima tvirtai užfiksuoti prie pjovimo stalo.

Lygiagrečiosios atramos lupos nustatymas (žr. P pav.)

- Elektrinį įrankį nustatykite į darbinę padėtį.
- Išimkite apsauginį skydą (6).
- Stumkite lygiagrečiąją atramą (8) iš dešinės, kol ji palies pjūklo diską.

Patikrinimas

Lupos (68) žymė turi būti vienoje linijoje su skalės (1) 0 mm žyme.

Nustatymas

- Kryžminiui atsuktuvui atlaisvinkite varžtą (78) ir nustatykite žymą ties 0 mm žyme.

Stalo įdėklo lygio nustatymas (žr. Q pav.)**Patikrinimas**

Stalo įdėklo (32) priekinė pusė turi būti viename lygyje su pjovimo stalu arba įleista šiek tiek giliau, o užpakalinė pusė – viename lygyje su pjovimo stalu arba šiek tiek aukščiau.

Nustatymas

- Nuimkite stalo įdėklą (32).
- Šešiabriauniu raktu (37) nustatykite tinkamą keturių reguliavimo varžtų (79) lygį.

Sandėliavimas ir transportavimas (žr. – pav.)**Prietaiso elementų laikymas (žr. R1 – R6 pav.)**

Yra galimybė kai kuriuos prietaiso elementus laikyti saugiai pritvirtintus prie elektrinio įrankio.

- Papildomą lygiagrečiąją atramą (52) nuimkite nuo lygiagrečiosios atramos (8).
- Visas nuimtas prietaiso dalis įstatykite į jų dėtuves ant korpuso (žr. žemiau pateiktą lentelę).

Pav.	Prietaiso elementas	Dėtuvė
R1	Apsauginis skydas	Įstatykite į laikiklyje (22) esančias išėmas ir užveržkite prispaudžiamąją svirtelę (49)
R2	Tvirtinimo rinkinys „Papildoma lygiagrečioji atrama“ (39)	Įspauskite į laikiklius (80)
R2	Nusiurbimo adapteris (41)	Įstumkite į laikančiuosius spaustuvus (81)
R3	Nenaudojami pjūklo diskai	Įdėkite į pjūklo diskų dėtuves (82) ir tvirtinamuoju varžtu (14) virš jos užfiksukite gaubtą (12)
R3	Kilpinis raktas (15)	Įdėkite į pjūklo diskų dėtuves (82) ir tvirtinamuoju varžtu (14) virš jos užfiksukite gaubtą (12)
R3	Stumiamasis strypelis (13)	Užfiksukite tvirtinamąją varžtelę (12)
R4	Šešiabriaunis raktas (37)	Įstumkite į laikiklius (83)
R4	Lygiagrečioji atrama (8)	Įstatykite į lygiagrečiosios atramos dėtuves (36)
R5	Kampinė atrama (3)	Įstumkite į laikančiuosius spaustuvus (23)

Pav.	Prietaiso elementas	Dėtuvė
R6	Papildoma lygiagrečioji atrama (52)	Įstatykite į papildomos lygiagrečiosios atramos dėtuves ir užfiksukite laikančiuoju spaustuvu (84)

Elektrinio įrankio nešimas

Prieš transportuodami elektrinį prietaisą atlikite šiuos veiksmus:

- Nustatykite elektrinį įrankį į transportavimo padėtį (žr. „Transportavimo padėtis“, Puslapis 473).
- Nuimkite visą papildomą įrangą, kurios negalite tvirtai primontuoti prie elektrinio prietaiso. Jei yra galimybė, nenaudojamus pjūklo diskus transportuokite uždaroje talpykloje.
- Stalo platinamąją dalį (11) visiškai įstumkite į vidų ir, kad užfiksuojumėte, paskauskite žemyn fiksuojamąją rankenėlę (18).
- Pjovimo stalo ilginamąją dalį (10) visiškai įstumkite į vidų ir tvirtai užveržkite fiksuojamuosius varžtus (38) ant kreipiamųjų strypų (24).
- Maitinimo laidą susukite ant laido laikiklio (42).
- Prietaisą kelkite ir transportuokite laikydami už rankenų (4).

- ▶ **Elektriniam prietaisui transportuoti naudokite tik transportavimo įtaisus ir niekada nenaudokite apsauginių įtaisų.**

Priežiūra ir servisas**Priežiūra ir valymas**

- ▶ **Prieš atliekant bet kokius elektrinio įrankio reguliavimo ar priežiūros darbus reikia ištraukti kištuką iš elektros tinklo lizdo.**

Jei reikia pakeisti maitinimo laidą, dėl saugumo sumetimų tai turi būti atliekama **Bosch** įmonėje arba įgaliotose **Bosch** elektrinių įrankių remonto dirbtuvėse.

Valymas

- ▶ **Kad galėtumėte gerai ir saugiai dirbti, pasirūpinkite, kad elektrinis įrankis ir ventiliacinės angos būtų švarūs.**

Po kiekvienos darbinės operacijos dulkes ir pjūvenas išpūskite suspaustu oru arba išvalykite teptuku.

Elektrinio įrankio tepimas**Tepimo medžiaga:**

Variklių alyva SAE 10/SAE 20

- Jei reikia, elektrinį įrankį nurodytose vietose patepkite (žr. S pav.).

Įgaliota Bosch klientų aptarnavimo įmonė greitai ir patikimai atlieka techninės priežiūros ir remonto darbus.

Tepimo ir valymo medžiagas šalinkite aplinkai nekenksmingu būdu. Vykdykite įstatymų reikalavimus.

Triukšmo mažinimo priemonės

Priemonės, kurių ėmėsi gamintojas:

- Švelnus paleidimas
- Įrankis pateikiamas su pjūklo disku, specialiai suprojektuotu triukšmui mažinti

Priemonės, kurių turi imtis naudotojas:

- Montuoti ant stabilaus darbinio pagrindo, kad kuo mažiau vibruotų
- Naudoti pjūklo diskus su triukšmą mažinančiomis funkcijomis
- Reguliariai valyti pjūklo diską ir elektrinį įrankį

Papildoma įranga

	Gaminio numeris
Dulkių surinkimo maišelis	2 605 411 205
Kampinė atrama	2 610 015 508
Stumiamasis strypelis	2 610 015 022
Darbo stalas GTA 6000	0 601 B24 100

Pjūklo diskai medienai ir plokštėms, klijuotiems skydams ir lentjuostėms**Galioja šiems tipams:**

3 601 M30 402/... 432/... 462/... 472

Pjūklo diskas 254 x 30 mm, 40 dantų 2 608 640 443

Pjūklo diskas 254 x 30 mm, 60 dantų 2 608 640 444

Galioja šiems tipams:

3 601 M30 442/... 4B2

Pjūklo diskas 254 x 25,4 mm, 40 dantų 2 608 640 901

Pjūklo diskas 254 x 25,4 mm, 60 dantų 2 608 640 902

Klientų aptarnavimo skyrius ir konsultavimo tarnyba

Klientų aptarnavimo skyriuje gausite atsakymus į klausimus, susijusius su jūsų gaminio remontu, technine priežiūra bei atsarginėmis dalimis. Detalius brėžinius ir informacijos apie atsargines dalis rasite interneto puslapyje:

www.bosch-pt.com

Bosch konsultavimo tarnybos specialistai mielai pakonsultuos Jus apie gaminius ir jų papildomą įrangą.

leškant informacijos ir užsakant atsargines dalis prašome būtinai nurodyti dešimtženklį gaminio numerį, esantį firminėje lentelėje.

Lietuva

Bosch įrankių servisas

Informacijos tarnyba: (037) 713350

Įrankių remontas: (037) 713352

Faksas: (037) 713354

El. paštas: service-pt@lv.bosch.com

Šalinimas

Elektrinis įrankis, papildoma įranga ir pakuotė yra pagaminti iš medžiagų, tinkančių antriniam perdirbimui, ir vėliau privalo būti atitinkamai perdirbti.



Nemeskite elektrinių įrankių į buitinių atliekų konteinerius!

Tik ES šalims:

Pagal Europos direktyvą 2012/19/ES dėl elektros ir elektroninės įrangos atliekų ir šios direktyvos perkėlimo į nacionalinę teisę aktus, naudoti nebetinkami elektriniai įrankiai turi būti surenkami atskirai ir perdirbami aplinkai nekenksmingu būdu.

إرشادات الأمان

الإرشادات العامة للأمان بالعدد الكهربائية

تحذير

اطلع على كافة تحذيرات الأمان والتعليمات والصور والمواصفات المرفقة بالعدد الكهربائية. عدم اتباع التعليمات الواردة أدناه قد يؤدي إلى حدوث صدمة كهربائية، إلى نشوب حريق و/أو الإصابة بجروح خطيرة.

احتفظ بجميع الملاحظات التحذيرية والتعليمات للمستقبل.

يقصد بمصطلح «العدد الكهربائية» المستخدم في الملاحظات التحذيرية، العدد الكهربائية الموصولة بالشبكة الكهربائية (بواسطة كابل الشبكة الكهربائية) وأيضاً العدد الكهربائية المزودة بمركم (دون كابل الشبكة الكهربائية).

الأمان بمكان الشغل

حافظ على نظافة مكان شغلك وإضاءةه بشكل جيد. الفوضى في مكان الشغل ونطاقات العمل غير المضاءة قد تؤدي إلى وقوع الحوادث.

لا تشغل بالعدد الكهربائية في نطاق معرض لخطر الانفجار مثل الأماكن التي تتوفر فيه السوائل أو الغازات أو الأعبئة القابلة للاشتعال. العدد الكهربائية تولد شرراً قد يتطاير، فيشعل الأعبئة والأبخرة.

حافظ على بقاء الأطفال وغيرهم من الأشخاص بعيداً عندما تستعمل العدد الكهربائية. تشتيت الانتباه قد يتسبب في فقدان السيطرة على الجهاز.

الأمان الكهربائي

يجب أن يتلائم قابس العدد الكهربائية مع المقبس. لا يجوز تغيير القابس بأي حال من الأحوال. لا تستعمل القوابس المهائية مع العدد الكهربائية المؤرضة (ذات طرف أرضي). تخفّض القوابس التي لم يتّجه تغييرها والمقابس الملائمة من خطر الصدمات الكهربائية.

تجنب ملامسة جسمك للأسطح المؤرضة كالأنابيب والمبردات والمواقد أو التلجّات. يزداد خطر الصدمات الكهربائية عندما يكون جسمك مؤرض أو موصل بالأرضي.

أبعد العدد الكهربائية عن الأمطار أو الرطوبة. يزداد خطر الصدمات الكهربائية إن تسرب الماء إلى داخل العدد الكهربائية.

لا تسيّ استعمال الكابل. لا تستخدم الكابل في حمل العدد الكهربائية أو سحبها أو سحب القابس من المقبس. احرص على إبعاد الكابل عن الحرارة والزيت والحواف الحادة أو الأجزاء المتحركة. تزيد الكابلات التالفة أو المتشابكة من خطر الصدمات الكهربائية.

عند استخدام العدد الكهربائية خارج المنزل اقتصِر على استخدام كابلات التمديد الصالحة للاستعمال الخارجي. يقلل استعمال كابل تمديد مخصص للاستعمال الخارجي من خطر الصدمات الكهربائية.

إن لم يكن بالإمكان تجنب تشغيل العدد الكهربائية في الأجواء الرطبة، فاستخدم مفتاح للوقاية من التيار المتخلف. إن استخدام مفتاح للوقاية من التيار المتخلف يقلل خطر الصدمات الكهربائية.

أمان الأشخاص

كن يقظاً وانتبه إلى ما تفعله واستخدم العدد الكهربائية بتعقل. لا تستخدم عدة كهربائية عندما تكون متعباً أو عندما تكون تحت تأثير المخدرات أو الكحول أو الأدوية. عدم الانتباه للحظة واحدة عند استخدام العدد الكهربائية قد يؤدي إلى إصابات خطيرة.

قم لارتداء تجهيزات الحماية الشخصية. وارتد دائماً نظارات واقية. يعد ارتداء تجهيزات الحماية الشخصية، كقناع الوقاية من الغبار وأحذية الأمان الواقية من الانزلاق والخوذ أو واقية الأذنين، حسب ظروف استعمال العدد الكهربائية، من خطر الإصابة بجروح.

تجنب التشغيل بشكل غير مقصود. تأكد من كون العدد الكهربائية مطفأة قبل توصيلها بالتيار الكهربائي و/أو بالمركم، وقبل رفعها أو حملها. إن كنت تضع إصبعك على المفتاح أثناء حمل العدد الكهربائية أو إن وصلت الجهاز بالشبكة الكهربائية بينما لامفتاح على وضع التشغيل، قد يؤدي إلى وقوع الحوادث.

انزع أداة الضبط أو مفتاح الربط قبل تشغيل العدد الكهربائية. قد تؤدي الأداة أو المفتاح المتواجد في جزء دوار من الجهاز إلى الإصابة بجروح.

تجنب أوضاع الجسم غير الطبيعية. قف بأمان وحافظ على توازنك دائماً. سيسمح لك ذلك بالتمكك في الجهاز بشكل أفضل في المواقف الغير متوقعة.

قم بارتداء ثياب مناسبة. لا ترتد الثياب الفضفاضة أو الحللي. احرص على إبقاء الشعر والملابس بعيداً عن الأجزاء المتحركة. قد تتشابك الثياب الفضفاضة والملى والشعر الطويل بالأجزاء المتحركة.

إن جاز تركيب تجهيزات شغط وتجميع الغبار، فتأكد من أنها موصولة وبأنه يتّجه استخدامها بشكل سليم. قد يقلل استخدام تجهيزات لشغط الغبار من المفاطر الناتجة عن الغبار.

لا تستخدم العدد الكهربائية بلا مبالاة وتتجاهل قواعد الأمان الخاصة بها نتيجة لتعودك على استخدام العدد الكهربائية وكثرة استخدامها. فقد يتسبب الاستخدام دون حرص في حدوث إصابة بالغة تحدث في أجزاء من الثانية.

حسن معاملة واستخدام العدد الكهربائية لا تفرط بتحميل الجهاز. استخدم لتنفيذ أشغالك العدد الكهربائية المخصصة لذلك.

العمل، تعمل الواقية أو أي تجهيزة أمان أخرى على تقليل خطر الإصابة.

- ◀ **يجب إعادة تركيب نظام الحماية بعد انتهاء الأعمال (مثل التفريز) التي تتطلب فك الواقية و/أو إسفين الشق.** تعمل الواقية وإسفين الشق على تقليل خطر الإصابة.
- ◀ **تأكد أن نصل المنشار لا يلامس الواقية أو إسفين الشق أو قطعة العمل وذلك قبل تشغيل المفتاح.** التلامس غير المقصود لهذه الأجزاء مع نصل المنشار يمكن أن يتسبب في خطورة كبيرة.

- ◀ **قم بضبط إسفين الشق كما هو موضح في دليل التعليمات هذا.** خطأ المحاذاة والوضعية ومسافات الضبط قد يقلل من فعالية إسفين الشق في تقليل إمكانية الصدمة الارتدادية.
- ◀ **لكي يعمل إسفين الشق يجب أن يدخل في قطعة الشغل.** يصعب إسفين الشق غير فعال عند نشر قطع العمل القصيرة لدرجة لا تسمح بدخول إسفين الشق فيها. في هذه الظروف لا يمكن لإسفين الشق منع حدوث صدمة ارتدادية.
- ◀ **استخدم نصل منشار مناسب لإسفين الشق.** لكي يعمل إسفين الشق بشكل سليم يجب أن يوافق قطر نصل المنشار إسفين الشق المناسب، كما يجب أن يكون جسم نصل المنشار أرفع من سمك إسفين الشق، ويجب أن يكون عرض القطع الخاص بنصل المنشار أعرض من سمك إسفين الشق.

تحذير خطوات القطع

- ◀ **⚠ خطر: لا تضع أصابعك أو يدك بالقرب من نصل المنشار أو على نفس الخط معه.** لحظة واحدة من عدم الانتباه أو عثرة قد توجه اليد إلى نصل المنشار مما يؤدي إلى إصابات خطيرة للأشخاص.
- ◀ **أدخل قطعة العمل إلى نصل المنشار فقط في عكس اتجاه الدوران.** إدخال قطعة العمل في نفس اتجاه دوران نصل المنشار فوق الطاولة قد يتسبب في سحب قطعة العمل ويدك إلى نصل المنشار.
- ◀ **لا تستخدم مقياس القطع المشطوف في إدخال قطعة العمل عند القطع المضلع، ولا تستخدم الحاجز المتوازي كمصد للطول عند القطع العرضي باستخدام مقياس القطع المشطوف.** توجيه قطعة العمل مع الحاجز المتوازي ومقياس لقطع المشطوف في نفس الوقت يزيد احتمالية انحصار نصل المنشار أو حدوث صدمة ارتدادية.

- ◀ **عند القطع المضلع وجه قوة إدخال قطعة العمل بين الحاجز ونصل المنشار.** استخدم عصا ضاغطة عندما تكون المسافة بين الحاجز ونصل المنشار أقل من 150 مم، واستخدم 50 مم. «التجهيزات المساعدة على العمل» ستجعل يدك على مسافة آمنة من نصل المنشار.
- ◀ **اقتصر على استخدام العصا الضاغطة التي وفرتها الجهة الصانعة أو المصممة بشكل مطابق لتعليماتها.** تتبع هذه العصا الضاغطة مسافة كافية بين اليد ونصل المنشار.

- ◀ إنك تعمل بشكل أفضل وأكثر أماناً بواسطة العدة الكهربائية الملائمة في مجال الأداء المذكور.
- ◀ **لا تستخدم العدة الكهربائية إن كان مفتاح تشغيلها تالف.** العدة الكهربائية التي لم يعد من الممكن التحكم بها عن طريق مفتاح التشغيل والإطفاء تعتبر خطيرة ويجب أن يتم إصلاحها.
- ◀ **اسحب القابض من المقبس و/أو اخلع المركب، إذا كان قابلاً للخلع، قبل ضبط الجهاز وقبل استبدال الملحقات أو قبل تخزين الجهاز.** تمنع هذه الإجراءات وقائية تشغيل العدة الكهربائية بشكل غير مقصود.
- ◀ **احتفظ بالعدد الكهربائية التي لا يتم استخدامها بعيداً عن متناول الأطفال.** لا تسمح باستخدام العدة الكهربائية لمن لا خبرة له بها أو لمن لم يقرأ تلك التعليمات. العدد الكهربائي خطيرة إن تم استخدامها من قبل أشخاص دون خبرة.
- ◀ **اعتن بالعدة الكهربائية والملحقات بشكل جيد.** تأكد أن أجزاء الجهاز المتحركة مركبة بشكل سليم وغير مستعصية عن الحركة، وتحمص ما إن كانت هناك أجزاء مكسورة أو في حالة تؤثر على سلامة أداء العدة الكهربائية. ينبغي إصلاح هذه الأجزاء التالفة قبل إعادة تشغيل الجهاز. الكثير من الحوادث مصدرها العدد الكهربائي التي تتم صيانتها بشكل ردي.

- ◀ **احرص على إبقاء عدد القطع نظيفة وحادة.** إن عدد القطع ذات حواف القطع الحادة التي تم صيانتها بعناية تتكلم بشكل أقل ويمكن توجيهها بشكل أيسر.
- ◀ **استخدم العدد الكهربائية والتوايح وريش الشغل إلخ، وفقاً لهذه التعليمات. تراعى أثناء ذلك ظروف الشغل والعمل المراد تنفيذه.** استخدام العدد الكهربائي لغير الأشغال المخصصة لأجلها قد يؤدي إلى حدوث الحلات الخطيرة.
- ◀ **احرص على إبقاء المقابض وأسطح المسك جافة ونظيفة وخالية من الزيوت والشحوم.** المقابض وأسطح المسك الزلقة لا تتبع التشغيل والتحكم الآمن في العدة في المواقف غير المتوقعة.

الخدمة

- ◀ **احرص على إصلاح عدتك الكهربائية فقط بواسطة العمال المخصصين وباستعمال قطع الغيار الأصلية فقط.** يضمن ذلك المحافظة على أمان الجهاز.

تعليمات الأمان لمناشير الطاولة

التحذيرات المتعلقة بالحماية

- ◀ **احتفظ بالواقيات في مكانها.** يجب أن تكون الواقيات مرتبة بنظام العمل ومركبة بطريقة صحيحة. يجب إصلاح الواقية إذا كانت سائبة أو بها أضرار أو لا تعمل بشكل صحيح أو يجب تغييرها.
- ◀ **احرص دائماً على استخدام واقيه لنصل المنشار وإسفين شق عند إجراء عمليات قطع خلال الأجزاء.** في عمليات القطع خلال الأجزاء، حيث يقوم نصل المنشار بالقطع خلال سمك قطعة

- ◀ اندفاع قطعة العمل بسرعة كبيرة في اتجاه أي شخص يقف أمام نصل المنشار أو على خط واحد معه.
- ◀ لا تمد يدك أبداً فوق نصل المنشار أو خلفه لجذب قطعة العمل أو سندها. فقد يحدث تلامس غير مقصود مع نصل المنشار أو قد تسبب الصدمة الارتدادية في سحب أصابعك إلى نصل المنشار.
- ◀ لا تمسك قطعة العمل الجاري قطعها أو تضغط عليها في اتجاه نصل المنشار الدائر. ضغط قطعة العمل الجاري قطعها على نصل المنشار قد يجعل الظروف مهئية للانحصار والصدمة الارتدادية.
- ◀ قم بمحاذاة الحاجز حتى يصبح موازياً لنصل المنشار. عدم محاذاة الحاجز سيُسبب في انحصار قطعة العمل في نصل المنشار مما يؤدي إلى حدوث صدمة ارتدادية.
- ◀ استخدم مشط ضاغط لتوجيه قطعة العمل إلى الطاولة والحاجز عند عمل قفوع غير نافذة مثل التفريز. يعمل المشط الضاغط على التحكم في قطعة العمل في حالة حدوث صدمة ارتدادية.
- ◀ احرص على سند الألواح الكبيرة لتقليل مخاطر تعثر نصل المنشار والصدمة الارتدادية. تميل الألواح الكبيرة للهبوط نتيجة لوزنها الكبير. يجب وضع سنادة (سنادات) أسفل أجزاء اللوح البارز من سطح الطاولة.
- ◀ تصرف بحرص شديد عن القيام بقطع قطعة عمل ملتوية أو معقودة أو منحنية أو حافتها ليست مستقيمة فلا يمكن توجيهها باستخدام مقياس القطع المشطوف أو الحاجز المتوازي. قطعة العمل الملتوية أو المعقودة أو المنحنية تكون غير مستقرة وقد تسبب في عدم محاذاة الشق مع نصل المنشار، وفي الانحصار والصدمة الارتدادية.
- ◀ لا تقم أبداً بقطع أكثر من قطعة عمل واحدة سواء كانت متراصة أفقياً أو رأسياً. فقد ينشك نصل المنشار في قطعة أو أكثر ويتسبب في صدمة ارتدادية.
- ◀ في حالة إعادة تشغيل المنشار بينما نصل المنشار داخل قطعة العمل احرص على مركزة النصل في الشق بحيث تكون أسنان المنشار غير داخلية في الخامة. في حالة تعرض النصل للإعاقة فقد يرفع قطعة العمل ويسبب صدمة ارتدادية عند إعادة تشغيل النصل.
- ◀ حافظ على نظافة وحدة أنصال المنشار، وعلى ضبطها بشكل كافٍ. لا تستخدم أبداً أنصال منشار منحنية أو أنصال منشار بأسنان مشقوقة أو مكسورة. أنصال المنشار المادة والمضبوطة بشكل صحيح تقلل فرص التعثر والتوقف والتعرض لصدمة ارتدادية.
- تحذيرات خطوات تشغيل منشار الطاولة
- ◀ أوقف منشار الطاولة وافصل كابل الكهرباء عند خلع وليجة الطاولة أو تغيير نصل المنشار أو إجراء عمليات ضبط على إسفين الشق أو واقية نصل المنشار أو عند ترك الماكينة دون مراقبة. ستجنبك الإجراءات الوقائية خطر وقوع حوادث.
- ◀ لا تقم أبداً باستخدام عصا ضاغطة بها أضرار أو كسور. فقد تنكسر العصا الضاغطة إن كان بها أضرار مما قد يؤدي إلى انزلاق يدك إلى نصل المنشار.
- ◀ لا تقم بأي عمل «باليد الحرة». احرص دائماً على استخدام حاجز متوازي أو مقياس قطع مشطوف لوضع قطعة العمل وتوجيهها. «اليد الحرة» تعني استخدام يدك في سبند قطعة العمل وتوجيهها بدلاً من الحاجز المتوازي أو مقياس القطع المشطوف. النشر باليد الحرة يؤدي إلى الخطأ في المحاذاة وإلى الانحصار وإلى الصدمة الارتدادية.
- ◀ لا تمد يدك أبداً فوق نصل المنشار أو حوله أثناء دورانه. قد يؤدي مد يدك لأخذ قطعة العمل إلى التلامس غير المقصود مع نصل المنشار المتحرك.
- ◀ احرص على توفير دعامة إضافية لقطعة العمل بالجزء الخلفي و/أو جوانب طاولة النشر لقطع العمل الطويلة و/أو العريضة لتظل في نفس المستوى. تميل قطع العمل الطويلة/أو العريضة لأن ترتكز على حافة الطاولة مما يسبب فقدان التحكم أو انحصار نصل المنشار أو الصدمة الارتدادية.
- ◀ أدخل قطعة العمل بسرعة منتظمة. لا تقم بثني أو إدارة قطعة العمل. في حالة حدوث انحصار أوقف الأداة على الفور واسحب قابس الأداة، ثم قم بإزالة سبب الانحصار. انحصار نصل المنشار بسبب قطعة العمل يمكن أن يتسبب في صدمة ارتدادية أو توقف المحرك.
- ◀ لا تبعد أجزاء الخامة التي يتم قطعها بينما المنشار يعمل. فقد تنحصر الخامة بين الحاجز أو واقية نصل المنشار من الداخل ونصل المنشار مما يتسبب في جذب أصابعك نحو نصل المنشار. أوقف المنشار وانتظر حتى يتوقف نصل المنشار قبل تحريك الخامة.
- ◀ استخدم حاجز إضافي بالارتباط مع سطح الطاولة عند القطع المضلع لقطع عمل بسلك أقل من 2 مم. فقطعة العمل السمكة قد تنحسر أسفل الحاجز المتوازي وتتسبب في صدمة ارتدادية.
- أسباب الصدمة الارتدادية والتحذيرات المتعلقة بها
- الصدمة الارتدادية هي رد فعل مفاجئ لقطعة العمل نتيجة لتعثر أو انحصار نصل المنشار أو محاذاة خط القطع بشكل خاطئ بالنسبة لنصل المنشار أو عندما ينحصر جزء من قطعة الشغل بين نصل المنشار والحاجز المتوازي أو أجسام ثابتة أخرى.
- يحدث كثيراً أثناء الصدمة الارتدادية أن يتم رفع قطعة العمل من الطاولة من خلال الجزء الخلفي لنصل المنشار وتندفع في اتجاه المشغل.
- تعتبر الصدمة الارتدادية نتيجة للاستخدام الخاطئ للمنشار و/أو لخطوات تشغيل غير صحيحة أو لظروف غير ملائمة، ويمكن تجنبها عن طريق أخذ الاحتياطات المناسبة المبينة أدناه.
- ◀ لا تقف أبداً على نفس خط نصل المنشار. اجعل جسمك دائماً في نفس جانب الحاجز بالنسبة لنصل المنشار. قد تسبب الصدمة الارتدادية في

- ◀ استخدم فقط أنصال المنشار التي توافق البيانات المذكورة في دليل الاستعمال هذا وعلى العدة الكهربائية، والتي تم اختبارها حسب المواصفة EN 847-1 والتي تم وضع علامة عليها تشير إلى ذلك.
- ◀ استعمل فقط أنصال المنشار التي ينصح باستعمالها منتج هذه العدة الكهربائية والتي تصلح للاستعمال مع خامات الشغل المرغوب معالجتها.
- ◀ ادفع قطعة الشغل على نصل المنشار الدائر. وإلا فقد يتشكل خطر صدمة ارتدادية إن تكلب نصل المنشار في قطعة الشغل.

الرموز

قد تكون الرموز التالية ذات أهمية من أجل استعمال عدتك الكهربائية. يرجى حفظ الرموز ومعناها. يساعدك تفسير الرموز بشكل صحيح على استعمال عدتك الكهربائية بطريقة أفضل وأكثر أماناً.

الرموز ومعناها

لا تقترب بيديك من مجال النشر أثناء إدارة العدة الكهربائية. قد تحدث إصابات عند ملامسة شفرة المنشار.



قم بارتداء قناع للوقاية من الغبار.



ارتد واقية سمع. قد يؤدي تأثير الضجيج إلى فقدان قدرة السمع.



ارتد نظارات واقية.

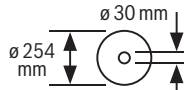


3 601 M30 402

3 601 M30 432

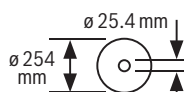
3 601 M30 462

3 601 M30 472



3 601 M30 442

3 601 M30 4B2



تراعى مقاسات شفرة المنشار. يجب أن يتلامس قطر الثقب مع محور دوران العدة دون وجود نسبة

◀ لا تترك أبداً منشار الطاولة يعمل دون مراقبة. أوقفه ولا تترك الأداة أبداً إلا بعد أن تتوقف تماماً. المنشار المشغل دون مراقبة يمثل خطراً خارج عن السيطرة.

◀ ضع منشار الطاولة في مكان مستو وجيد الإضاءة، بحيث يتم ضمان وجود قاعدة متزنة. يجب أن يتم نصب المنشار في مكان مساحته كافية للتعامل مع مقاسات قطع العمل الخاصة بك. تتسبب المساحات الضيقة والمظلمة ذات الأرضيات الزلقة وغير المستوية في وقوع الحوادث.

◀ احرص على تنظيف منشار الطاولة و/أو جهاز جمع الغبار وإزالة غبار النشر من أسفلهما بشكل دوري. غبار النشر المتراكم قابل للاحتراق وقد يشتعل ذاتياً.

◀ يجب تأمين منشار الطاولة. منشار الطاولة غير المؤمن بشكل مناسب قد يتحرك أو ينقلب.

◀ قم بإزالة الأدوات ونشارة الخشب وما شابه من الطاولة قبل تشغيل منشار الطاولة. يمكن أن يتسبب الانزلاق عن المسار أو الانحصار المحتمل في خطورة.

◀ احرص دائماً على استخدام أنصال ذات شكل ومقاس صحيحين (ماسي مقابل مستدير) للتجاويف الوسطى. أنصال المنشار غير المناسبة لأجزاء تركيب المنشار ستدور بشكل حاد عن المركز مما يتسبب في فقدان التحكم.

◀ لا تستخدم أبداً وسائل تركيب أنصال منشار بها أضرار أو غير صحيحة مثل الفلانشات أو وردات نصل المنشار أو البراغي أو الصواميل. وسائل التركيب هذه مصممة خصيصاً لمنشارك لتشغيله بشكل آمن ولتحقيق أداء مثالي.

◀ لا تقف أبداً على منشار الطاولة ولا تستخدمه أبداً كدرجة صعود. قد تحدث إصابات خطيرة في حالة انقلاب الأداة أو إذا تم لمس أداة القطع بشكل غير مقصود.

◀ تأكد أن نصل المنشار مركب ليدور في الاتجاه الصحيح. لا تستخدم أقراص الجلب أو الفرشات السلكية أو الأقراص الكاشطة على منشار الطاولة. قد يتسبب التركيب غير الصحيح لنصل المنشار أو استخدام ملحقات غير موصى بها في حدوث إصابات بالغة.

إرشادات الأمان الإضافية

◀ ارتد قفازات واقية عند تركيب نصل المنشار. خطر التعرض للإصابة.

◀ لا تستخدم نصال المنشار المصنوعة من الفولاذ HSS. فنصال المنشار هذه قد تنكسر بسهولة.

◀ لا تستخدم العدة الكهربائية أبداً دون وليجة الطاولة. استبدل الوليجة التالفة للطاولة. قد تصاب بجروح من قبل نصل المنشار إن كانت وليجة الطاولة غير سليمة.

◀ حافظ على نظافة مكان العمل. كما أن اختلاط المواد بعضها ببعض أمر خطير جداً. حيث يمكن أن يشتعل غبار المعدن الخفيف أو ينفجر.

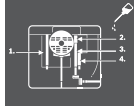
◀ اختر نصل المنشار المناسب للخامة التي تريد معالجتها.

الرموز ومعناها

اتجاه تدوير اللولب المحزز من أجل تثبيت/حذف المصد الزاوي على منضدة الأضلاع.



زيت العدة الكهربائية عند الضرورة بالأماكن المشار إليها.



العدد الكهربائية من فئة الحماية II مقواة أو معزولة عزلاً مزدوجاً.



من خلال العلامة CE تؤكد الجهة الصانعة أن العدة الكهربائية مطابقة لمواصفات الاتحاد الأوروبي.

وصف المنتج والأداء

اقرأ جميع إرشادات الأمان

والتعليمات، ارتكاب الأخطاء عند تطبيق إرشادات الأمان والتعليمات، قد يؤدي إلى حدوث صدمات كهربائية أو إلى نشوب الحرائق و/أو الإصابة بجروح خطيرة.



يرجى الرجوع إلى الصور الموجودة في الجزء الأول من دليل التشغيل.

الاستعمال المطابق للتعليمات

لقد خصصت العدة الكهربائية كجهاز مركزي ثابت لتنفيذ القطوع الطولية والعرضية بمسار قطع مستقيم في الخشب الصلب والطري وأيضاً في ألواح الخشب المضغوط والياف الخشب. حيث يمكن تنفيذ زوايا شطب أفقية من -60° حتى +60° وزوايا شطب رأسية من -1° حتى +47°.

يجوز نشر مجسمات الألمنيوم واللدائن عند استخدام شفرات المنشار الملائمة.

الأجزاء المصورة

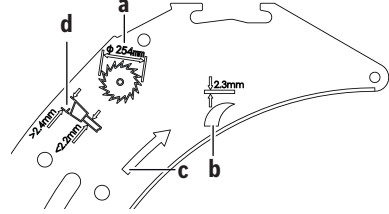
يشير ترقيم الأجزاء المصورة إلى رسوم العدة الكهربائية الموجودة في صفحة الرسوم التخطيطية.

- (1) مقياس لبعده شفرة المنشار عن مصدر التوازي
- (2) زلاقة الدفع
- (3) المصد الزاوي
- (4) مقبض حمل
- (5) ملصق لتمييز خط القطع
- (6) الغطاء الواقعي
- (7) إسفين الشق
- (8) مصدر التوازي
- (9) حز دليلي للمصد الزاوي
- (10) امتداد قاعدة المنشار
- (11) تعريض قاعدة المنشار

الرموز ومعناها

تفاوت. إذا كان من الضروري استخدام قطع التصغير احرص على أن تلائم أبعاد قطعة التصغير سمك الشفرة الفولاذية وقطر الثقب الخاص بشفرة المنشار بالإضافة لقطر محور دوران العدة. استخدم قدر الإمكان قطع التصغير الموردة مع شفرة المنشار.

يجب أن يطابق قطر شفرة المنشار الرقم الموجود على الرمز.

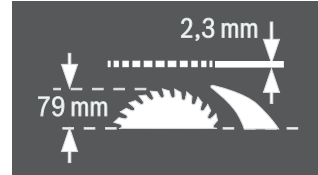


أ يجب ألا يتجاوز قطر شفرة المنشار 254 مم.

ب يبلغ سمك إسفين الشق 2,3 مم.

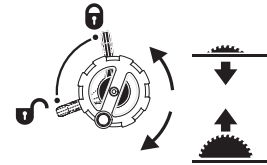
ج يجب أن يتوافق اتجاه قطع الأسنان (اتجاه السهم موضح على شفرة المنشار) مع اتجاه السهم على إسفين الشق.

د يراعى أثناء تغيير شفرة المنشار ألا يكون عرض القطع أصغر من 2,4 مم وألا يكون سمك النصل الفولاذي أكبر من 2,2 مم. وإلا فقد ينشأ خطر تكلب إسفين الشق في قطعة الشغل.



يبلغ سمك إسفين الشق 2,3 مم.

يبلغ أقصى ارتفاع ممكن لقطعة الشغل 79 مم.



الجانب الأيسر:

يشير إلى وضع ذراع التثبيت لتثبيت شفرة المنشار وعند ضبط زاوية الشطب العمودية (شفرة المنشار قابلة للتأرجع).

الجانب الأيمن:

يشير إلى اتجاه دوران محور دوران لإزالة شفرة المنشار (وضع النقل) ورفع (وضع العمل).

- (12) صامولة تثبيت غطاء مخزن نصال المنشار
ولتعليق عصا الدفع
- (13) عصا دفع
- (14) غطاء موضع حفظ شفرات المنشار
- (15) المفتاح الحلقى (24 مم، 23 مم)
- (16) ثقب التركيب
- (17) قاعدة المنشار
- (18) مقبض شد تعريض قاعدة المنشار
- (19) عجلة يدوية
- (20) مرفق تدوير لرفع وتنزيل شفرة المنشار
- (21) غطاء أمان قلاب لمفتاح التشغيل والإطفاء
- (22) حامل لتخزين الغطاء الواقي
- (23) مشبك قبض لحفظ المصد الزاوي
- (24) ساق توجيه امتداد قاعدة المنشار
- (25) مصد زاوية الشطب المائلة 45° (عموديا)
- (26) ذراع تثبيت لضبط زوايا الشطب العمودية
- (27) مقياس زوايا الشطب (عموديا)
- (28) مصد زاوية الشطب المائلة 0° (عموديا)
- (29) مقبض قمط زلاقة الدفع
- (30) دليلي بشكل V بقاعدة المنشار لمصد التوازي
- (31) لولب ضبط قوة شد مصد التوازي
- (32) وليجة المنضدة
- (33) شفرة المنشار
- (34) سكة مجسمة
- (35) حز دليلي لمصد التوازي
- (36) موضع حفظ مصد التوازي
- (37) مفتاح سداسي الرأس المجوف (5 مم)
- (38) لولب تثبيت امتداد قاعدة المنشار
- (39) طقم تثبيت «مصد التوازي الإضافي»
- (40) مقذف النشارة
- (41) مهايئ الشفط
- (42) حامل الكابل
- (43) طقم تثبيت «امتداد قاعدة المنشار»
- (44) دليل بشكل V بمصد التوازي
- (45) صفيحة القاعدة
- (46) ذراع زنق إسفين الشق
- (47) سيقان تحديد الموضع لإسفين الشق
- (48) تجاويف وليجة المنضدة
- (49) ذراع زنق الغطاء الواقي
- (50) المسمار الدليلي للغطاء الواقي
- (51) مقبض قمط مصد التوازي
- (52) مصد توازي إضافي
- (53) سكة توجيه المصد الزاوي
- (54) لولب محزز لتثبيت المصد الزاوي
- (55) طقم تثبيت «السكة المجسمة»
- (56) صامولة محززة بالسكة المجسمة
- (57) غطاء شفرة المنشار السفلية
- (58) لولب تثبيت الغطاء السفلي لشفرة المنشار
- (59) صامولة الشد
- (60) ذراع تثبيت محور الدوران
- (61) شفة شد
- (62) فلانشة تثبيت
- (63) محور دوران العدة
- (64) مؤشر الزاوية (الرأسية)
- (65) مقبض تثبيت لزوايا الشطب المرغوبة (أفقيا)
- (66) مؤشر الزاوية (أفقي) على المصد الزاوي
- (67) صفيح ضبط
- (68) عدسة مكبرة
- (69) مؤشر بعد قاعدة المنشار
- (70) زر التشغيل
- (71) لولب متصالب الحز لضبط المصد 0°
- (72) لولب مؤشر الزاوية (عموديا)
- (73) لولب متصالب الحز لضبط المصد 45°
- (74) لولب سداسية الرأس (5 مم) أماما لضبط توازي شفرة المنشار
- (75) لولب سداسية الرأس (5 مم) خلفا لضبط توازي شفرة المنشار
- (76) لولب لمؤشر بعد قاعدة المنشار
- (77) لولب سداسية الرأس (5 مم) لضبط توازي مصد التوازي
- (78) لولب لمؤشر بعد مصد التوازي
- (79) لولب ضبط وليجة المنضدة
- (80) حامل حفظ طقم تثبيت «مصد التوازي الإضافي»
- (81) مشبك قبض لحفظ مهايئ الشفط
- (82) موضع حفظ شفرة المنشار
- (83) حامل حفظ المفتاح سداسي الرأس المجوف
- (84) مشبك قبض للاحتفاظ بمصد التوازي الإضافي

البيانات الفنية

منشار منضدة دائري			رقم الصنف	
GTS 10 XC	GTS 10 XC	GTS 10 XC		
3 601 M30 462	3 601 M30 432	3 601 M30 402 3 601 M30 472		
1650	2000	2100	واط	قدرة الدخل الاسمية
110	230	240-220	فلط	الجهد الاسمي
60/50	60/50	60/50	هرتز	التردد

GTS 10 XC	GTS 10 XC	GTS 10 XC	منشار منضدة دائري
4200	4200	3200	عدد اللغات الاحملي دقيقة ¹
●	●	●	محدد تيار بدء التشغيل
●	●	●	مكبح إنهاء الدوران
●	●	●	واقية فرط التحميل
35,0	35,0	35,0	الوزن حسب EPTA-Procedure 01:2014
II/□	II/□	II/□	فئة الحماية
الأبعاد (شاملة عناصر الجهاز القابلة للفك)			
343 x 768 x 810	343 x 768 x 810	343 x 768 x 810	العرض X العمق X الارتفاع
مقاسات شفرات المنشار الملائمة			
254	254	254	قطر شفرة المنشار
2,2 >	2,2 >	2,2 >	سمك الشفرة
2,4 <	2,4 <	2,4 <	سمك/تفليج الأسنان الأدنى
30	30	30	قطر الفجوة

GTS 10 XC	GTS 10 XC	منشار منضدة دائري
3 601 M30 4B2	3 601 M30 442	رقم الصنف
2100	-	قدرة الدخل الاسمية واط
-	9,1	التيار المقنن أمبير
220	240-220	الجهد الاسمي فلت
60	60/50	التردد هرتز
3200	3200	عدد اللغات الاحملي دقيقة ¹
●	●	محدد تيار بدء التشغيل
●	●	مكبح إنهاء الدوران
●	●	واقية فرط التحميل
35,0	35,0	الوزن حسب EPTA-Procedure 01:2014
II/□	II/□	فئة الحماية
الأبعاد (شاملة عناصر الجهاز القابلة للفك)		
343 x 768 x 810	343 x 768 x 810	العرض X العمق X الارتفاع
مقاسات شفرات المنشار الملائمة		
254	254	قطر شفرة المنشار
2,2 >	2,2 >	سمك الشفرة
2,4 <	2,4 <	سمك/تفليج الأسنان الأدنى
25,4	25,4	قطر الفجوة

أقصى مقاسات قطعة الشغل: (انظر „أقصى مقاسات قطعة الشغل“، الصفحة 492)

معلومات عن الضجيج

تحدد قيم انبعاث الضوضاء طبقاً للمواصفة EN 62841-3-1.

يبلغ مستوى الضجيج المعتاد للعدة الكهربائية والمقدر بالفئة A: مستوى ضغط الصوت 92 ديسيبل (النوع A)، مستوى قدرة الصوت 105 ديسيبل (النوع A). نسبة التفاوت = 3K ديسيبل.

قم بارتداء واقية للأذنين.

لقد تم قياس قيمة انبعاث الضوضاء المذكورة في التعليمات هذه حسب أسلوب قياس معابر، حيث يمكن استخدامه لأغراض مقارنة العدد الكهربائية

ببعضها البعض. كما أنه ملائم لتقدير انبعاث الضوضاء بشكل مبدئي.

قيمة انبعاث الضوضاء المذكورة منسوبة للاستخدامات الأساسية للعدة الكهربائية. في حالة استعمال العدة الكهربائية لاستخدامات أخرى بعدد شغل مخالفة أو بصيانة غير كافية، فقد تختلف قيمة انبعاث الضوضاء. وقد يزيد ذلك من انبعاث الضوضاء طوال فترة الشغل بشكل واضح.

كما ينبغي من أجل تقدير انبعاث الضوضاء بشكل دقيق أن يتم مراعاة الأوقات التي يطفأ خلالها الجهاز أو التي يعمل بها ولكن دون تشغيله بحمل فعلا.

(8)، المصد الزاوي (3)، مهائئ الشفط (41)، مصد توازي إضافي (52) مع طقم التثبيت (39)، الغطاء الواقي (6).

- عندما تحتاج أحد هذه العناصر أخرجها بحرص من موضع حفظها.

راجع أيضا بهذا الصدد الصور R1 - R6.

العدد الكهربائي المطلوبة إضافة عن العدد المرفقة بمجموعة التجهيزات الموردة:

- مفك براغي مشقوفة المز
- مفك براغي متصالبة المز
- مقياس زاوي ضابط

تحديد موضع إسفين الشق (انظر الصور b1-b2)
إرشاد: قم بتنظيف جميع الأجزاء المطلوب تركيبها قبل تحديد موضعها عند الضرورة.

- أدر ذراع التدوير (20) في اتجاه حركة عقارب الساعة حتى النهاية، بحيث يتركز نصل المنشار (33) بأعلى وضعية ممكنة فوق قاعدة المنشار.
- قم بفك ذراع الزنق (46).
- حرك إسفين الشق (7) في اتجاه ذراع الزنق (46)، حتى يمكن سمبه إلى أعلى.
- اسحب إسفين الشق إلى أعلى، بحيث يكون موضعه أعلى منتصف شفرة المنشار بالضبط.
- ركب الساقين (47) في الفتحات السفلية بإسفين الشق، وأحكم ربط ذراع الزنق (46) مرة أخرى.

تركيب وليجة المنضدة (انظر الصورة c)

- قم بشبك وليجة المنضدة (32) في التجاويف الخلفية (48) بعلبة العدد.
- حرك وليجة المنضدة إلى أسفل.
- اضغط على وليجة المنضدة إلى أن تثبت في علبة العدد أماما.
- أن يتساطح الجانب الأمامي لوليجة المنضدة (32) مع قاعدة المنشار أو أن يركز تحتها بقليل، ويجب أن يتساطح الجانب الخلفي مع قاعدة المنشار أو أن يركز فوقها بقليل (انظر، ضبط مستوى وليجة المنضدة (انظر الصورة Q)، الصفحة 494).

تركيب غطاء الحماية (انظر الصور d1-d2)

- **إرشاد:** لا تقم بتركيب غطاء الحماية إذا كان إسفين الشق في أعلى وضع فوق منتصف شفرة المنشار تماما (انظر الصورة b2). لا تقم بتركيب غطاء الحماية عندما يكون إسفين الشق في أدنى وضع (حالة التوريد أو وضع نشر الحزوز) (انظر الصورة b1).
- قم بفك ذراع الزنق (49) وأخرج غطاء الحماية (6) من الحامل (22).
- أمسك واقية شفرة المنشار بإحدى اليدين (القضيب المعدني العلوي) (6) جيدا، وحرك باليد الأخرى ذراع الزنق (49) إلى أعلى.
- حرك المسمار الدليلي (50) للخلف داخل حز إسفين الشق (7).
- حرك غطاء الحماية (6) لأسفل إلى أن تصبح واقية شفرة المنشار (القضيب المعدني العلوي) موازية لسطح قاعدة المنشار (17).
- اضغط ذراع الزنق (49) نحو الأسفل. ينبغي أن يتم تثبيت ذراع الزنق بصوت مسموع ويمكن الإحساس

وقد يخفص ذلك انبعاث الضوضاء بشكل واضح عبر كامل مدة العمل.

التركيب

◀ تجنب تشغيل العدد الكهربائية بشكل غير مقصود. لا يجوز أن يكون كابل الشبكة الكهربائية موصولاً بالامداد بالكهرباء أثناء التركيب وأثناء إجراء مجمل الأعمال على العدد الكهربائي.

مجموعة التجهيزات الموردة

- تأكد قبل تشغيل العدد الكهربائية للمرة الأولى، إنه قد تم توريد جميع الأجزاء المذكورة أدناه:
 - المنشار الدائري الثابت مع شفرة منشار مركبة (33) وإسفين الشق (7)
 - المصد الزاوي (3)
 - سكة مجسمة (34)
 - طقم تثبيت «السكة المجسمة» (55) (صفيح توجيه، صامولة ممززة، لولب، فلكة)
 - مصد التوازي (8)
 - مصد توازي إضافي (52)
 - طقم تثبيت «مصد التوازي الإضافي» (39) (3) لولب تثبيت، 3 فلكات، 3 صواميل مجنحة)
 - الغطاء الواقي (6)
 - قطعة تعريض المنضدة (10)
 - طقم تثبيت «قطعة تعريض المنضدة» (43) (لولبا تثبيت، فلكتان، 1 مفتاح هلال)
 - مفتاح سداسي الرأس المجوف (37)
 - المفتاح الحلقي (15)
 - غطاء موضع حفظ شفرات المنشار (14)
 - عصا الدفع (13)
 - وليجة المنضدة (32)
 - مهائئ شفط (41)
- ملاحظة:** افحص العدد الكهربائي من حيث وجود أي أضرار محتملة.

يجب فحص تجهيزات الوقاية أو الأجزاء التي تعرضت لضرب طفيف فحفا دقيقا، للتأكد من أدائها لوظيفتها بشكل سليم وفقا للتعليمات. تأكد من أن الأجزاء المتحركة تعمل بشكل سليم وأنها غير منقطة، أو إن كانت هناك أية أجزاء تالفة. يجب أن تكون جميع الأجزاء مركبة بشكل صحيح وأن تلبى جميع الشروط من أجل ضمان العمل بشكل سليم.

يجب أن يتم تصليح أو استبدال تجهيزات الوقاية والقطع التالفة بالشكل المطلوب من خلال ورشة خدمة متخصصة.

تركيب الأجزاء المفردة

- انزع جميع الأجزاء المرفقة عن التغليف بحرص.
- انزع كل مواد التغليف عن العدد الكهربائية وعن التوابع المرفقة.
- افتح شبكة الأرضية (45) وانزع مواد التغليف تمت كتلة المحرك (انظر الصورة a).
- توجد عناصر الجهاز التالية مثبتة على جسم الجهاز مباشرة: عصا الدفع (13)، المفتاح الحلقي (15)، مفتاح سداسي الرأس المجوف (37)، مصد التوازي

- قم بتركيب السكة المجسمة على مصد التوازي بالاستعانة بطقم التثبيت (55) عند الحاجة.

شفط الغبار/النشارة

إن غبار بعض المواد كالبلاء الذي يحتوي على الرصاص، وبعض أنواع الخشب والفلات والمعادن، قد تكون مضرّة بالصحة. إن ملامسة أو استنشاق غبار قد يؤدي إلى أعراض حساسية و/أو إلى أمراض الجهاز التنفسي لدى المستخدم أو لدى الأشخاص المتواجدين على مقربة من المكان. تعتبر بعض الأعبرة المعينة، كأعبرة البلوط والزنان، مسببة للسرطان، ولا سيما عند الارتباط بالمواد الإضافية لمعالجة الخشب (ملح جامض الكروميك، المواد الحافظة للخشب). يجوز أن يتم معالجة المواد التي تنموي على الأسبستوس من قبل العمال المتخصصين فقط دون غيرهم.

- استخدم شاقطة غبار ملائمة للمادة قدر الإمكان. حافظ على تهوية مكان الشغل بشكل جيد.
- ينصح بارتداء قناع وقيامة للتنفس بفتحة المرشح P2. تراعى الأحكام السارية في بلدكم بالنسبة للمواد المرغوب معالجتها.

قد تستعصي شاقطة الغبار/النشارة من خلال الغبار أو النشارة أو أجزاء صغيرة من قطعة الشغل.

- اطفئ العدة الكهربائية واسحب قابس الشبكة الكهربائية من المقبس.

- انتظر إلى أن تتوقف شفرة المنشار عن الحركة تماما.

- ابحث عن سبب الاستعصاء واعمل على إزالته.

- ◀ **تجنب تراكم الغبار بمكان العمل.** يجوز أن تشتعل الأعبرة بسهولة.

- ◀ **لتجنب خطر الحريق أثناء نشر الألومنيوم قم بتفريغ مقذف النشارة والغطاء السفلي لشفرة المنشار ولا تستخدم شاقطة للبرادة.**

الشفط الخارجي (انظر الصورة i)

استخدم وصلة الشفط المهيأة (41) الموردة لتوصيل شاقطة غبار بمقذف النشارة (40).

- قم بتركيب مهابئ الشفط (41) وخرطوم شاقطة الغبار بإحكام.

يجب أن تصلح شاقطة الغبار الخوائية للاستعمال مع مادة الشغل المرغوب معالجتها.

استخدم شاقطة غبار خوائية خاصة عند شفط الأعبرة المضرّة بالصحة أو المسببة للسرطان أو الشديدة الجفاف.

تنظيف الغطاء السفلي لشفرة المنشار (انظر الصورة j)

إزالة أجزاء مكسورة عن قطعة الشغل وقطع النشارة الكبيرة يمكنك فتح الغطاء السفلي لشفرة المنشار (57).

- أطفئ العدة الكهربائية واسحب قابس الشبكة الكهربائية من المقبس.

- انتظر إلى أن تتوقف شفرة المنشار عن الحركة تماما.

- اقلب العدة الكهربائية على الجانب.

به، كما ينبغي أن يكون غطاء الحماية (6) قد تم تركيبه وبشكل محكم وأمن.

- ◀ **تأكد قبل كل استخدام من قدرة غطاء الحماية على التحرك بشكل سليم. لا تستخدم العدة الكهربائية إذا كان غطاء الحماية غير حر الحركة ولا ينغلق على الفور.**

تركيب امتداد قاعدة المنشار (انظر الصورة e)

استخدم طقم تثبيت «امتداد قاعدة المنشار» من أجل التركيب (43) (لولبي تثبيت، فلكتين، 1 مفتاح هلالبي).

- اربط امتداد قاعدة المنشار (10) مع سيقان التوجيه (24). لتنفيذ ذلك قم بتثبيت سيقان التوجيه باستخدام مفتاح هلالبي أثناء إحكام ربط لواب التثبيت باستخدام مفتاح سداسي الرأس المرفوف.

ينبغي أن تشير الفجوات بامتداد قاعدة المنشار إلى الأعلى.

تركيب مصد التوازي (انظر الصورة f)

يمكن تركيب مصد التوازي (8) إما على يمين أو يسار شفرة المنشار.

- قم بفك مقبض الشد (51) الخاص بمصد التوازي (8). يخفف ذلك التجميع عن الدليل بشكل V (44).

- قم أولاً بتركيب مصد التوازي مع الدليل بشكل V في الحز الدليلي (30) بقاعدة المنشار. ركز مصد التوازي بعد ذلك في الحز الدليلي الأمامي (35) بقاعدة المنشار.

يمكنك الآن تحريك مصد التوازي كما تشاء.

- لتثبيت مصد التوازي اضغط مقبض القمط (51) نحو الأسفل.

تركيب مصد التوازي الإضافي (انظر الصورة g)

لنشر قطع الشغل الرفيعة ولنشر زوايا شطب رأسية ينبغي تركيب مصد التوازي الإضافي (52) على مصد التوازي (8).

يمكن تركيب مصد التوازي الإضافي حسب الحاجة على يمين أو يسار مصد التوازي (8).

استخدم طقم تثبيت "مصد التوازي الإضافي" من أجل التركيب (39) (لولبي تثبيت، فلكتين، صامولتين مجنبتين).

- ادفع لواب التثبيت عبر الثقوب الجانبية بمصد التوازي (8).

- تعمل رؤوس اللواب بذلك عمل الدليل لمصد التوازي الإضافي.

- ادفع مصد التوازي الإضافي (52) فوق رؤوس لواب التثبيت.

- ضع الفلك على لواب التثبيت وقم بإحكام ربط اللواب بواسطة الصواميل المجنحة.

تركيب المصد الزاوي (انظر الصورة h1 - h2)

- أدخل القضيب (53) الخاص بالمصد الزاوي (3) في أحد الحزوز الدليلية المخصصة (9) بقاعدة المنشار.

إرشاد: يمكن تثبيت موضع المصد الزاوي في الحز الدليلي الأيسر عن طريق ربط اللولب المحرز (54) على زلاقة الدفع (2).

يمكن تعريض مصد التوازي بواسطة السكة المجسمة (34) لتمكين ارتكاز قطع الشغل الطويلة.

◀ لا تستخدم نصال المنشار المصنوعة من الفولاذ HSS. فنصال المنشار هذه قد تنكسر بسهولة.

فك شفرة المنشار

- أدر ذراع التدوير (20) في اتجاه حركة عقارب الساعة حتى النهاية، بحيث يركز نصل المنشار (33) بأعلى وضعية ممكنة فوق قاعدة المنشار.
- افتح ذراع الزنق (49) وأخرج غطاء الحماية (6) من المز بإسفين الشق (7).
- باستخدام مفك براغي ارفع وليجة المنضدة (32) من الأمام وأخرجها من علبة العدة.
- أدر صامولة الشد (59) باستخدام المفتاح الحلقي (15) واسحب ذراع تثبيت محور الدوران (60) في نفس الوقت حتى يتم تثبيته.
- حافظ على سبب ذراع تثبيت محور الدوران وفك صامولة الشد بفتلها بعكس اتجاه حركة عقارب الساعة.
- اخلع فلانشة الشد (61).
- أخرج شفرة المنشار (33).

تركيب شفرة المنشار

- نظف جميع الأجزاء المطلوب تركيبها قبل التركيب عند الضرورة.
- ضع شفرة المنشار الجديدة على فلانشة التثبيت (62) الخاصة بمحور دوران العدة (63).
- ملحوظة:** لا تستخدم شفرات منشار شديدة الصغر. لا يجوز أن تتخطى المسافة نصف القطرية بين شفرة المنشار وإسفين الشق 3 - 8 مم.
- ◀ **يراعى أثناء التركيب أن يتوافق اتجاه قص الأسنان (اتجاه السهم على شفرة المنشار) مع اتجاه السهم على إسفين الشق.**
- قم بتركيب فلانشة الشد (61) وصامولة الشد (59).
- أدر صامولة الشد (59) باستخدام المفتاح الحلقي (15) واسحب ذراع تثبيت محور الدوران (60) في نفس الوقت حتى يتم تثبيته.
- شد صامولة الشد بإحكام بفتلها باتجاه حركة عقارب الساعة.
- قم بتركيب وليجة المنضدة (32) مرة أخرى.
- قم بتركيب غطاء الحماية (6) مرة أخرى.

التشغيل

- ◀ اسحب القابض من مقبس الشبكة الكهربائية قبل إجراء أي عمل على العدة الكهربائية.
- وضع النقل ووضع العمل لشفرة المنشار**
- وضع النقل**
- أخرج غطاء الحماية (6) وقم بإزالة وليجة المنضدة (32) وضع إسفين الشق (7) في أدنى وضع. قم بتركيب وليجة المنضدة (32) مرة أخرى.
- أدر ذراع التدوير (20) في عكس اتجاه حركة عقارب الساعة إلى أن توجد أسنان شفرة المنشار (33) أسفل قاعدة المنشار (17).
- حرك تعريض قاعدة المنشار (11) نحو الداخل بشكل كامل.

- قم بفك لولبي تثبيت صفيحة القاعدة (45) باستخدام مفتاح سداسي الحواف (37) وافتح غطاء الأرضية.

- قم بفك لولب التثبيت (58) وافتح الغطاء السفلي لشفرة المنشار (57).
- أزل شظايا ونشارة قطعة الشغل.
- أغلق الغطاء السفلي لشفرة المنشار واربطه باللوالب.
- ركب صفيحة القاعدة واربطها باللوالب.
- اضبط العدة الكهربائية بوضعية الشغل.

التركيب المركزي الثابت أو المتحرك

◀ يجب أن يتم تركيب العدة الكهربائية على سطح عمل مستو وثابت (منضدة عمل مثلاً) قبل البدء بالعمل لضمان الاستعمال الآمن.

التركيب على سطح عمل (انظر الصورة k)

- ثبت العدة الكهربائية على سطح العمل بواسطة لوالب ربط مناسبة. يتم ذلك عن طريق الثقوب (16).

التركيب على منضدة بوش للعمل (انظر الصورة a)

إن مناضد العمل من شركة بوش (مثل GTA 6000) تؤمن للعدة الكهربائية الثبات على كل أرضية من خلال الأقدام القابلة لضبط الارتفاع.

◀ اقرأ جميع ملاحظات التحذير والتعليمات

المرفقة بمنضدة العمل. إن التقصير بالمحافظة على الملاحظات التحذيرية والتعليمات قد تكون من عواقبه الصدمات الكهربائية، اندلاع المريق و/أو الإصابة بجروح خطيرة.

◀ انصب منضدة العمل بالشكل الصحيح قبل

تركيب العدة الكهربائية. إن التركيب بشكل سليم هام جداً من أجل تجنب خطر الانهدام.

- ركب العدة الكهربائية بوضع النقل على طاولة العمل.

تغيير شفرة المنشار (انظر الصور m1-m4)

- ◀ اسحب القابض من مقبس الشبكة الكهربائية قبل إجراء أي عمل على العدة الكهربائية.
- ◀ ارتد قفازات واقية عند تركيب نصل المنشار. خطر التعرض للإصابة.
- ◀ استخدم فقط نصال المنشار التي تزيد سرعتها القصوى المسموحة عن عدد الدوران اللاحملي بالعدة الكهربائية.
- ◀ استخدم فقط أنصال المنشار التي توافقت البيانات المذكورة في دليل الاستعمال هذا وعلى العدة الكهربائية، والتي تم اختبارها حسب المواصفة EN 847-1 والتي تم وضع علامة عليها تشير إلى ذلك.
- ◀ استعمل فقط أنصال المنشار التي ينصح باستعمالها منتج هذه العدة الكهربائية والتي تصلح للاستعمال مع خامات الشغل المرغوب معالجتها.

- قم بحل ذراع التثبيت (26) بإدارته عكس اتجاه حركة عقارب الساعة.
- ملحوظة:** عند حل ذراع التثبيت بشكل كامل، فإن نصل المنشار سيقبل من جراء قوة الجاذبية إلى وضعية تعادل 30° تقريبا.
- اسحب أو اضغط الطارة اليدوية (19) على مسار قالب الإزلاق إلى أن يشير المؤشر الزاوي (64) إلى زاوية الشطب المرغوبة.
- حافظ على إبقاء الطارة اليدوية بهذا الوضع وأحكام شد ذراع التثبيت (26) مرة أخرى.

للضبط السريع والدقيق للزاوية النموذجية 0° و 45° هناك مصدات مضبوطة من قبل المصنع (28)، (25) مخصصة لذلك.

ضبط زاوية الشطب المائل الأفقية (المصد الزاوي) (انظر الصورة E)

- إرشاد:** استخدم التجهيزات المعنية لتقليم الأشجار (أسافين طويلة).
- يمكن ضبط زاوية الشطب المائل الأفقية في نطاق يبلغ 60° (ناحية اليسار) حتى 60° (ناحية اليمين).
- قم بفك مقبض التثبيت (65)، في حالة ربطه.
- أدر المصد الزاوي إلى أن يشير المؤشر الزاوي (66) إلى زاوية الشطب المرغوبة.
- قم بربط مقبض التثبيت (65) مرة أخرى.
- لكي تضبط زوايا الشطب المائل المستخدمة غالبا بشكل سريع ودقيق،** فقد خصصت على المصد الزاوي (3) لولاب مصادمة من أجل الزاويتين 45° (الجانب الأيسر والأيمن) و 0°.
- قم بفك مقبض التثبيت (65)، في حالة ربطه.
- قم بطي صفحة الضبط (67) إلى أعلى.
- أدر المصد الزاوي بحيث تقع أسنان لولبة اللولب المصادم المرغوب على يمين صفح الضبط.
- قم بطي صفحة الضبط (67) إلى الداخل وأدر المصد الزاوي إلى أن تتلامس أسنان اللولب المصادم مع صفح الضبط.
- قم بربط مقبض التثبيت (65) مرة أخرى.

ضبط مصد التوازي

- يمكن تركيب مصد التوازي (8) على يسار (المقياس الأسود) أو يمين (المقياس الفضي) نصل المنشار. تبين العلامة في العدسة المكبرة (68) المسافة المضبوطة بين مصد التوازي وشفرة المنشار على التدريج (1).
- ضع مصد التوازي على جانب نصل المنشار المرغوب (انظر ، تركيب مصد التوازي (انظر الصورة f)“، الصفحة 488).

ضبط مصد التوازي

- عندما تكون قاعدة المنشار مفتوحة ومسحوبة**
- قم بفك مقبض الشد (51) الخاص بمصد التوازي (8). حرك مصد التوازي، إلى أن تشير العلامة بالعدسة المكبرة (68) إلى المسافة المرغوبة حتى شفرة المنشار.
- عندما تكون منضدة العمل غير مفتوحة تسري الكتابة السفلية على التدريج الفضي (1).
- اضغط مقبض الشد (51) نحو الأسفل مرة أخرى من أجل التثبيت.

اضغط مقبض الشد (18) إلى أسفل. يكون قد تم تثبيت امتداد قاعدة المنشار بذلك.

وضع العمل

- ضع إسفين الشق (7) في أعلى وضع فوق منتصف شفرة المنشار تماما، و قم بتركيب وليجة المنضدة (32) وغطاء الحماية (6).
- أدر ذراع التدوير (20) في اتجاه عقارب الساعة إلى أن تصعب السنون العلوية لشفرة المنشار (33) فوق قطعة الشغل بمسافة 3 - 6 مم تقريبا.

تكبير قاعدة المنشار

يجب أن تسند قطع الشغل الطويلة والثقيلة من طرف نهايتها السائبة أو أن تضع شيئا ما تحتها.

تعريض قاعدة المنشار (انظر الصورة A)

- يتبع تعريض قاعدة المنشار (11) تعريض قاعدة النشر (17) إلى اليمين.
- اجذب مقبض الشد (18) إلى أعلى تماما لإطالة قاعدة المنشار.
- قم بسحب امتداد قاعدة المنشار (11) إلى الخارج لحين الوصول للطول المرغوب.
- اضغط مقبض الشد (18) إلى أسفل. يكون قد تم تثبيت امتداد قاعدة المنشار بذلك.

امتداد قاعدة المنشار (انظر الصورة B)

- يتبع امتداد قاعدة المنشار (10) تمديد قاعدة المنشار (17) إلى الخلف.
- قم بفك لولب التثبيت (38) الموجود على القضيب الدليلي الأيسر.
- قم بسحب امتداد قاعدة المنشار (10) إلى الخارج لحين الوصول للطول المرغوب.
- لتثبيت الوضع أحكم شد لولب التثبيت (38).
- مع قطع الشغل الثقيلة يجب عند اللزوم سند امتداد قاعدة المنشار.

زلاقة الدفع (انظر الصورة C)

- تسمح زلاقة الدفع (2) بنشر قطع الشغل إلى حد عرض أقصاه 350 مم.
- وبنفس الوقت يتم التوصل إلى دقة عالية عند النشر بالاتصال مع المصد الزاوي (3) (انظر ، نشر زوايا الشطب المائل الأفقية مع الاستعانة بزلاقة الدفع“، الصفحة 492).
- اجذب مقبض الشد (29) الخاص بزلاقة الدفع نحو الأعلى بشكل كامل.
- وبذلك يمكن تحريك زلاقة الدفع إلى الأمام والخلف حتى النهاية.

ضبط زوايا الشطب المائل العمودية والأفقية

ينبغي أن يتم فحص الضبط الأساسي بالعدة الكهربائية بعد الاستعمال المكثف وإعادة ضبطها عند الضرورة للمحافظة على دقة القص.

ضبط زوايا الشطب العمودية (شفرة المنشار) (انظر الصورة D)

يمكن ضبط زاوية الشطب المائلة العمودية في نطاق يتراوح بين 1° و 47° حسب رغبتك.

- افتح ذراع الزنق (49) وأخرج غطاء الحماية (6) من المز بإسفين الشق (7).
- لحماية غطاء الوقاية من الأضرار ضعه في الحامل المحدد (22) على جسم الجهاز (انظر أيضاً الصورة R1).
- أدر ذراع التدوير (20) في اتجاه حركة عقارب الساعة حتى النهاية، بحيث يرتكز نصل المنشار (33) بأعلى وضعية ممكنة فوق قاعدة المنشار.
- قم بفك ذراع الزنق (46).
- اسحب إسفين الشق من السيفان (47) (اسحب ذراع الزنق (46) للخارج قليلاً) وحرك إسفين الشق (7) لأسفل حتى النهاية.
- ركب الساقين (47) في الفتحات العلوية بإسفين الشق، وأحكام ربط ذراع الزنق (46) مرة أخرى.

التشغيل

◀ انتبه إلى جهد الشبكة الكهربائية! يجب أن يتطابق جهد منبع التيار مع البيانات المذكورة على لوحة صنع العدة الكهربائية.

التشغيل (انظر الصورة 11)

- اقلب غطاء الأمان القلاب (21) نحو الأعلى.
- اضغط على مفتاح التشغيل الأخضر لبدء التشغيل (70).

الإطفاء (انظر الصورة 12)

- اضغط على غطاء الأمان القلاب (21).

انقطاع التيار الكهربائي

مفتاح التشغيل والإطفاء هو عبارة عن مفتاح لافلامية، وهو يمنع إعادة إدارة العدة الكهربائية من تلقاء نفسها بعد انقطاع التيار الكهربائي (سحب كابل الشبكة الكهربائية أثناء التشغيل مثلاً).
لتشغيل العدة الكهربائية بعد ذلك مجدداً، يجب الضغط على زر التشغيل الأخضر (70).

إرشادات العمل

ملاحظات نشر عامة

- ◀ يجب أن تتأكد قبل إجراء أي عملية قطع بالأ تلامس شفرة المنشار أي مصدر أو دليل أو أي جزء آخر من الجهاز في أي لحظة.
- ◀ لا تستخدم العدة الكهربائية لعمل الحزوز أو الطيات إلا مع تجهيزات الحماية الملائمة (مثل: غطاء نفق الوقاية، مشط القمط).
- ◀ لا تستخدم العدة الكهربائية لعمل شق (في التجويف المنتهي داخل قطعة الشغل).
- ◀ قم بحماية شفرة المنشار من الصدمات والطرقات. لا تعرض شفرة المنشار لضغط جانبي.
- ◀ يجب أن يركز إسفين الشق على خط مسار شفرة المنشار من أجل تجنب انقمام قطعة الشغل.
- ◀ لا تعالج قطع الشغل الملتوية. يجب دائماً أن تكون حافة قطعة الشغل مستقيمة لكي يتم تركيبها على مصدر التوازي.
- ◀ احتفظ بعضا الدفع دائماً على العدة الكهربائية.
- ◀ موقع المستخدم (انظر الصورة J)
- ◀ لا تقف أبداً على نفس خط نصل المنشار. اجعل جسمك دائماً في نفس جانب الحاجز بالنسبة

ضبط مصدر التوازي عندما تكون قاعدة المنشار مفتوحة ومسحوبة (انظر الصورة F)

- ركز مصدر التوازي على يمين نصل المنشار.
- حرك مصدر التوازي، إلى أن تشير العلامة بالعدسة المكبرة (68) إلى التدريج السفلي 33 سم.
- اضغط مقبض الشد (51) نحو الأسفل مرة أخرى من أجل التثبيت.
- اجذب مقبض الشد (18) إلى أعلى تماماً لإطالة قاعدة المنشار.
- قم بسحب امتداد قاعدة المنشار (11) إلى الخارج إلى أن يشير مبرين البعد (69) على التدريج العلوي إلى البعد المرغوب عن نصل المنشار.
- اضغط مقبض الشد (18) إلى أسفل.
- يكون قد تم تثبيت امتداد قاعدة المنشار بذلك.

ضبط مصدر التوازي الإضافي (انظر الصورة G)

لنشر قطع الشغل الرفيعة ولنشر زوايا شطب رأسية ينبغي تركيب مصدر التوازي الإضافي (52) على مصدر التوازي (8).

يمكن تركيب مصدر التوازي الإضافي حسب الحاجة على يمين أو يسار مصدر التوازي (8).

قد تنحصر قطع الشغل أثناء النشر بين مصدر التوازي ونصل المنشار، فيتم طمها وقذفها من قبل نصل المنشار أثناء حركة صعوده.

لتجنب ذلك ينبغي أن يضبط مصدر التوازي الإضافي بحيث تنتهي نهاية دليله بالمجال الكائن بين السن الأمامي لنصل المنشار والحافة الأمامية لإسفين الشق.

- لتنفيذ ذلك ينبغي أن تحل جميع الصواميل الممنجة الخاصة بطقم التثبيت (39) وحرك مصدر التوازي الإضافي إلى أن يتم التثبيت من قبل اللولبين الأماميين فقط.

- أعد إحكام شد الصواميل الممنجة.

ضبط إسفين الشق

يمنع إسفين الشق (7) انحصار نصل المنشار (33) في أخذود القص. فلو تكلب نصل المنشار في قطعة الشغل، فقد يتشكل خطر الصدمات الارتدادية. احرص لهذا السبب دائماً على كون إسفين الشق مضبوطاً بالشكل الصحيح:

- لا يجوز أن تتخطى المسافة نصف القطرية بين شفرة المنشار وإسفين الشق 3 - 8 مم.
- يجب أن يكون ثخن إسفين الشق أصغر من عرض القص وأكبر من ثخن جذع نصل المنشار.
- يجب أن يكون إسفين الشق دائماً على خط مسار نصل المنشار.
- يجب أن يركز إسفين الشق دائماً بأعلى وضعية ممكنة عند القيام بأعمال النشر الاعتيادية.

ضبط ارتفاع إسفين الشق (انظر الصورة H)

يجب أن تضبط ارتفاع إسفين الشق من أجل نشر الحزوز.

◀ لا تستخدم العدة الكهربائية لعمل الحزوز أو الطيات إلا مع تجهيزات الحماية الملائمة (مثل: غطاء نفق الوقاية، مشط القمط).

- **لنصل المنشار.** قد تسبب الصدمة الارتدادية في اندفاع قطعة العمل بسرعة كبيرة في اتجاه أي شخص يقف أمام نصل المنشار أو على خط واحد معه.
- أبعد اليدين والأصابع والذراعين عن شفرة المنشار الدوار.
- تراعى أثناء ذلك الملاحظات التالية:
- امسك بقطعة الشغل بواسطة اليدين الأثنتين بأمان واضغطها بإحكام على منضدة الشغل.
- للعمل على قطع الشغل الرفيعة وعند نشر زاوية شطب رأسية احرص دائما على استخدام عصا الدفع المورد (13) ومصد التوازي الإضافي (52).
- **تمييز خط القطع (انظر الصورة K)**
- قم بوضع علامة لشمك شفرة المنشار على الملصق الأصفر الدائري (5).
- يتبع لك ذلك تحديد موضع قطعة الشغل بدقة من أجل نشرها دون أن تفتح غطاء الحماية.

أقصى مقاسات قطعة الشغل

زاوية شطب عمودية	أقصى ارتفاع لقطعة الشغل [مم]
0°	79
45°	56

النشر

نشر القطوع المستقيمة

- قم بضبط مصد التوازي (8) على عرض القطع المرغوب (انظر „ضبط مصد التوازي“، الصفحة 490).
- ضع قطعة الشغل على قاعدة المنشار أمام غطاء الحماية (6).
- قم برفع شفرة المنشار أو خفضها عن طريق ذراع التدوير (20) إلى أن تصبغ السنون العلوية لشفرة المنشار (33) فوق قطعة الشغل بمسافة 3 - 6 مم تقريبا.
- قم بتشغيل العدة الكهربائية.
- انشر قطعة الشغل بشكل كامل بدفع أمامي منتظم.
- في حالة الضغط بشكل زائد فقد تتعرض رؤوس شفرات المنشار للسخونة الزائدة، وتعرض قطعة الشغل لأضرار.
- أطفئ العدة الكهربائية، وانتظر إلى أن تتوقف شفرة المنشار عن الحركة تماما.

نشر زوايا الشطب المائلة العمودية

- اضبط زاوية الشطب المائلة العمودية المرغوبة لشفرة المنشار.
- في حالة ميل شفرة المنشار إلى الجانب الأيسر يجب أن يكون المصد على يمين شفرة المنشار.
- اتبع خطوات العمل وفقا لما ورد في: (انظر „نشر القطوع المستقيمة“، الصفحة 492)

نشر زاوية الشطب المائل الأفقية (انظر الصورة L)

- اضبط زاوية الشطب المائلة الأفقية المرغوبة بالمصد الزاوي (3).

الفحص (انظر الصورة M1)

- قم بضبط مقياس الزاوية على 90° وضعه على قاعدة المنشار (17).

- يجب أن يتراصف ساق مقياس الزاوية بكامل طوله مع شفرة المنشار (33).

الضبط (انظر الصورة M2)

- قم بحل اللولب (71). بذلك يمكن تحريك مصد زاوية 0° (28).

- قم بفك ذراع التثبيت (26).

- حرك الطارة اليدوية (19) نحو مصد زاوية 0° إلى أن تتساطع ساق المقياس الزاوي مع نصل المنشار على كامل طوله.

- حافظ على إبقاء الطارة اليدوية بهذا الوضع وأحكم شد ذراع التثبيت (26) مرة أخرى.

- أحكم ربط اللولب (71).

إن لم يكن مبين الزاوية (64) بعد الضبط على خط مسار واحد مع علامات 0° على التدريج (27)، قم بفك اللولب (72) باستخدام أحد مفكات البراغي متصالية الحز المتداولة في الأسواق و قم بمحاذاة خط المنتصف لمؤشر الزاوية على امتداد العلامة 0°.

كرر خطوات العمل الموصوفة أعلاه بالنسبة لزاوية الشطب العمودية 45° (حل اللولب (73)، وإزاحة مصد زاوية 45° (25)). لا يجوز تعديل ضبط مبين الزاوية (64) مرة أخرى في هذه الأثناء.

الفحص (انظر الصورة M1)

- وقم بإزالة وليجة المنضدة (32) تركيب وليجة المنضدة (انظر الصورة X).

- قم بضبط مقياس الزاوية على 90° وضعه على قاعدة المنشار (17).

- يجب أن يتراصف ساق مقياس الزاوية بكامل طوله مع شفرة المنشار (33).

الضبط (انظر الصورة M2)

- قم بحل اللولب (71). بذلك يمكن تحريك مصد زاوية 0° (28).

- قم بفك ذراع التثبيت (26).

- حرك الطارة اليدوية (19) نحو مصد زاوية 0° إلى أن تتساطع ساق المقياس الزاوي مع شفرة المنشار على كامل طولها.

- حافظ على إبقاء الطارة اليدوية بهذا الوضع وأحكم شد ذراع التثبيت (26) مرة أخرى.

- أحكم ربط اللولب (71).

- أعد تركيب وليجة المنضدة (32) تركيب وليجة المنضدة (انظر الصورة X).

إن لم يكن مبين الزاوية (64) بعد الضبط على خط مسار واحد مع علامات 0° على التدريج (27)، قم بفك اللولب (72) باستخدام أحد مفكات البراغي متصالية الحز المتداولة في الأسواق و قم بمحاذاة خط المنتصف لمؤشر الزاوية على امتداد العلامة 0°.

كرر خطوات العمل الموصوفة أعلاه بالنسبة لزاوية الشطب العمودية 45° (حل اللولب (73)، وإزاحة مصد زاوية 45° (25)). لا يجوز تعديل ضبط مبين الزاوية (64) مرة أخرى في هذه الأثناء.

توازي نصل المنشار بالنسبة للحزور الدليلية بالمضاد المزاوي (انظر الصورة N)

- اضبط العدة الكهربائية بوضعية الشغل.

- أخرج غطاء الحماية (6).

الفحص

- علم سن النشر اليساري الأول المرئي في الخلف فوق وليجة المنضدة بواسطة قلم رصاص.

- اضبط مقياس زاوي ضابط على 90° وضعه على حافة الحز الدليلي (9).

- قم بإزاحة ساق المقياس الزاوي الضابط إلى أن تلامس سن النشر التي تم تعليمها، واقرأ البعد بين نصل المنشار والحز الدليلي.

- دور نصل المنشار إلى أن يبرز السن الذي تم تعليمه عن وليجة المنضدة من الأمام.

- قم بإزاحة المقياس الزاوي الضابط على خط مسار الحز الدليلي إلى حد سن النشر الذي تم تعليمه.

- قم بقياس البعد بين نصل المنشار والحز الدليلي مرة أخرى.

- يجب أن يتطابق البعدان اللذان تم قياسهما.

الضبط

- قم بفك اللولب سداسية الرأس (74) في الأمام أسفل قاعدة المنشار واللولب سداسية الرأس (75) في الخلف أسفل قاعدة المنشار باستخدام

المفتاح سداسي الرأس المجوف المورد (37).

- حرك نصل المنشار بحدز إلى أن يتوازي مع الحز الدليلي (9).

- أحكم ربط كافة اللولب (74) و (75) مرة أخرى.

ضبط مؤشر البعد بقاعدة المنشار (انظر الصورة O)

- ركز مصد التوازي على يمين نصل المنشار.

- حرك مصد التوازي، إلى أن تشير العلامة بالعدسة المكبرة (68) إلى التدريج السفلي 33 سم.

- اضغط مقبض الشد (51) نحو الأسفل من أجل التثبيت.

- اجذب مقبض الشد (18) إلى أعلى تماما، واجذب امتداد قاعدة المنشار (11) إلى الخارج حتى المصد.

الفحص

- يجب أن يشير مبين البعد (69) بالتدريج العلوي (1) إلى نفس القيمة التي تشير إليها العلامة بالعدسة المكبرة (68) على التدريج السفلي (1).

الضبط

- اجذب امتداد قاعدة المنشار (11) إلى الخارج حتى المصد.

- قم بحل اللولب (76) بواسطة مفك براغي متصالية الحز و قم بتسوية مبين البعد (69) على مسار علامة

33 سم بالتدريج العلوي (1).

ضبط توازي مصد التوازي (انظر الصورة P)

- اضبط العدة الكهربائية بوضعية الشغل.

- أخرج غطاء الحماية (6).

- قم بفك مقبض الشد (51) الخاص بمصد التوازي وحركه إلى أن يلامس شفرة المنشار.

الفحص

- يجب أن يلامس مصد التوازي (8) شفرة المنشار بطولها الكامل.

الضبط

- قم بفك اللولب سداسية الرأس (77) باستخدام المفتاح سداسي الرأس المجوف المورد (37).

موضع الحفظ	عنصر الجهاز	ال صو رة
قم بتعليقها في موضع حفظ شفرة المنشار (82) وقم بثبيت الغطاء (14) فوقها باستخدام صامولة التثبيت (12)	شفرات المنشار غير المستخدمة	R3
التعليق في موضع حفظ شفرة المنشار (82) وتثبيت الغطاء (14) فوقها باستخدام صامولة التثبيت (12)	المفتاح الملقي (15)	R3
التثبيت باستخدام صامولة التثبيت (12)	عصا الدفع (13)	R3
ادفعه إلى داخل الحوامل	مفتاح سداسي الرأس المجوف (83) (37)	R4
الإدخال في موضع حفظ مصدر التوازي (36)	مصدر التوازي (8)	R4
ادفعه إلى داخل مشابك القبض (23)	المصدر الزاوي (3)	R5
الإدخال في موضع حفظ مصدر التوازي الإضافي والتثبيت بواسطة مشبك القبض (84)	مصدر توازي إضافي (52)	R6

حمل العدة الكهربائية

- يجب أن تطبق الخطوات التالية قبل نقل العدة الكهربائية:
- ضع العدة الكهربائية في (انظر «وضع النقل» ، الصفحة 489).
- أبعد جميع قطع التوابع التي لا يمكن تثبيتها بالعدة الكهربائية بإحكام.
- ضع نصال المنشار التي لا يتم استعمالها في وعاء مغلق أثناء النقل إن أمكن.
- حرك تعريض قاعدة المنشار (11) نحو الداخل بشكل كامل واضغط مقبض الشد (18) نحو الأسفل من أجل التثبيت.
- حرك امتداد قاعدة المنشار (10) نحو الداخل تماما واحكم شد لولب التثبيت (38) على قضبان التوجيه (24).
- قم بلف كابل الكهرباء حول حامل الكابل (42).
- استخدم مقابض الحمل من أجل الحمل أو النقل (4).

◀ استخدم تجهيزات النقل دائما عند نقل العدة الكهربائية ولا تستخدم أبدا تجهيزات الوقاية.

الصيانة والخدمة

الصيانة والتنظيف

- ◀ اسحب القابس من مقبس الشبكة الكهربائية قبل إجراء أي عمل على العدة الكهربائية. إذا تطلب الأمر استبدال خط الإمداد، فينبغي أن يتم ذلك من قبل شركة Bosch أو من قبل مركز خدمة

- حرك مصدر التوازي (8) بحرص إلى أن يلامس شفرة المنشار بطولها الكامل.

- ثبت مصدر التوازي في هذا الوضع واضغط مقبض الشد (51) مرة أخرى إلى أسفل.
- أحكم ربط اللوالب سداسية الرأس (77) مرة أخرى.

ضبط قوة شد مصدر التوازي

قد تتراجع قوة شد مصدر التوازي (8) بعد الاستعمال المتكرر.

- اربط لولب الضبط (31) إلى أن يستقر مصدر التوازي بثبات مرة أخرى على قاعدة المنشار.

ضبط العدسة المبكرة بمصدر التوازي (انظر الصورة P)

- اضبط العدة الكهربائية بوضعية الشغل.
- أخرج غطاء الحماية (6).

- قم بتحريك مصدر التوازي (8) من اليمين إلى أن يلامس نصل المنشار.

الفحص

يجب أن تقع علامة العدسة المبكرة (68) على نفس خط مسار علامة 0-مم بالتدريج (1).

الضبط

- قم بحل اللولب (78) بواسطة مفك براغي متصالبة الحز وقم بتسوية العلامة على طول علامة 0 مم.

ضبط مستوى وليجة المنضدة (انظر الصورة Q)

الفحص

أن يتساطع الجانب الأمامي لوليجة المنضدة (32) مع قاعدة المنشار أو أن يركز تحتها بقليل، ويجب أن يتساطع الجانب الخلفي مع قاعدة المنشار أو أن يركز فوقها بقليل.

الضبط

- قم بإزالة وليجة المنضدة (32).
- استخدم مفتاح الربط المسدس الجواف (37) لضبط المستوى الصحيح بلوالب الضبط الأربعة (79).

الحفظ والنقل (انظر الصور -)

حفظ عناصر الجهاز (انظر الصور R1 - R6)

- توفر لك العدة الكهربائية إمكانية تثبيت عناصر معينة من الجهاز بشكل آمن.
- قم بفك مصدر التوازي الإضافي (52) من مصدر التوازي (8).
- قم بإدخال جميع أجزاء الجهاز في حجيرات الحفظ على جسم الجهاز (انظر الجدول التالي).

موضع الحفظ	عنصر الجهاز	ال صو رة
	الغطاء الواقي	R1
	التثبيت في تجاويف الحامل (22) وقم بإحكام الربط باستخدام ذراع الزنق (49)	R1
	طقم تثبيت «مصدر شبكه في الحوامل (80) التوازي الإضافي» (39)	R2
	ادفعه إلى داخل مشابك القبض (81)	R2

خدمة العملاء واستشارات الاستخدام

يجيب مركز خدمة العملاء على الأسئلة المتعلقة بإصلاح المنتج وصيانته، بالإضافة لقطع الغيار. تجد الرسوم التفصيلية والمعلومات الخاصة بقطع الغيار في الموقع: www.bosch-pt.com

يسر فريق Bosch لاستشارات الاستخدام مساعدتك إذا كان لديك أي استفسارات بخصوص منتجاتنا وملحقاتها.

عند إرسال أية استفسارات أو طلبات بخصوص قطع غيار يلزم ذكر رقم الصنف ذو الخانات العشر وفقاً للوحة صنع المنتج.

الجزائر

سيستال
منطقة الحدادين الصناعية
06000 بجاية
هاتف: 982 400 991/2 (0) 213 +
فاكس: 3 420 1569 (0) 213 +
بريد إلكتروني: sav@siestal-dz.com

البحرين

مؤسسة حاتم الجفالي للمعدات الفنية.
مملكة البحرين، طريق سترة السريع، منطقة العكر
هاتف: 311-311777177796612697
فاكس: 4257-97317704257 +
بريد إلكتروني: h.berjas@eajb.com.sa

مصر

RBEG-LLC
22 كمال الدين حسين
شيراتون هليوبوليس
11799 القاهرة
البريد الإلكتروني:
boschegypt.powertools@eg.bosch.com

العراق

مجموعة الصهايا للتكنولوجيا
شارع مطار المثنى
بغداد
هاتف: 9647901906953 +
هاتف دبي: 97143973851 +
بريد إلكتروني: bosch@sahbatechnology.com

الأردن

الجدور العربية Roots Arabia - الأردن
شارع ناصر بن جميل، المبنى 37 الرابية
11194 عمان
هاتف: 962 6 5545778 +
بريد إلكتروني: bosch@rootsjordan.com

الكويت

شركة القرين لتجارة السيارات
منطقة الشويخ الصناعية، مبنى 1، قطعة 16، شارع رقم 3
صندوق بريد صندوق 164 - 13002 الصفاة
24810844 هاتف:
24810879 فاكس:
بريد إلكتروني: josephkr@aaalmutawa.com
لبنان
طحيني هنا وشركاه ش.ذ.م.م.
صندوق بريد صندوق 449-90
جديده

الزبائن المعتمد لشركة Bosch للعدد الكهربائية، لتجنب التعرض للمخاطر.

التنظيف

لعمل بشكل جيد وأمن حافظ دائماً على نظافة العدة الكهربائية وفتحات التهوية.

أزل الغبار والنشارة بعد كل خطوة عمل من خلال نفخها بالهواء المضغوط أو بواسطة فرشاة.

تشحيم العدة الكهربائية

مادة التشحيم:

زيت المحرك 20 SAE 10/SAE

– زيت العدة الكهربائية عند الضرورة بالمواضع المشار إليها (انظر الصورة).



ينفذ مركز خدمة زبائن وكالة بوش هذه الأعمال بشكل سريع وموثوق.

تخلص من مواد التشحيم والتنظيف بطريقة محافظة على البيئة. تراعى التعليمات القانونية.

إجراءات لتخفيض الضجيج

- إجراءات من طرف المنتج:
- البدء بإدارة هادئة
- التسليم مع نصل منشار تم تطويره بشكل خاص لتخفيض الضجيج
- إجراءات من طرف المستخدم:
- التركيب بطريقة قليلة الاهتزازات على سطح عمل ثابت
- استخدام نصال المنشار ذات الوظائف المخفضة للضجيج
- تنظيف نصل المنشار والعدة الكهربائية بشكل منتظم

التوابع

رقم الصنف	كيس الغيار
2 605 411 205	المصد الزاوي
2 610 015 508	عصا دفع
2 610 015 022	منضدة العمل GTA 6000
0 601 B24 100	شفرات المنشار للخشب والمواد الصفيحية والألواح والعوارض
يسري على الطرازات التالية: 3 601 M30 402/... 432/... 462/... 472	
2 608 640 443	شفرة المنشار 254 x 30 مم، 40 سن
2 608 640 444	شفرة المنشار 254 x 30 مم، 60 سن
يسري على الطرازات التالية: 3 601 M30 442/... 4B2	
2 608 640 901	شفرة المنشار 254 x 25،4 مم، 40 سن
2 608 640 902	شفرة المنشار 254 x 25،4 مم، 60 سن

التخلص من العدة الكهربائية

ينبغي تسليم العدد الكهربائية والتوابع والعبوة إلى مركز معالجة النفايات بطريقة محافظة على البيئة.

لا ترم العدد الكهربائية ضمن النفايات المنزلية.

**فقط لدول الاتحاد الأوروبي:**

حسب التوجيه الأوروبي EU/2012/19 بصدد الأجهزة الكهربائية والإلكترونية القديمة وتطبيقه ضمن القانون المحلي، ينبغي جمع العدد الكهربائية التي لم تعد صالحة للاستعمال بشكل منفصل، وتسليمها لمركز يقوم بإعادة استغلالها بطريقة محافظة على البيئة.

الدورة-بيروت

هاتف: +9611255211

بريد إلكتروني: service-pt@tehini-hana.com

المغرب

Robert Bosch Morocco SARL

53، شارع الملازم محمد محرو

20300 الدار البيضاء

الهاتف: +212 5 29 31 43 27

البريد الإلكتروني: sav.outillage@ma.bosch.com

عُمان

ملتن للتجارة والمقاولات ش.م.م

صندوق بريد صندوق 131

حي روي، 112 سلطة عُمان

هاتف: +968 99886794

بريد إلكتروني: malatanpowertools@malatan.net

قطر

الدولية لملول البناء ش.م.م

صندوق بريد صندوق 51

هاتف الدوحة: +974 40065458

فاكس: +974 4453 8585

بريد إلكتروني: csd@icsdoha.com

المملكة العربية السعودية

الجفالي وأخوانه للمعدات الفنية (جيتكو)

الكيلو 14، طريق المدينة، منطقة البوادي

جدة 21431

هاتف: +966 2 6672222 فرعي 1528

فاكس: +966 2 6676308

بريد إلكتروني: roland@eajb.com.sa

سوريا

مؤسسة دلال للأدوات الكهربائية

صندوق بريد صندوق 1030

حلب

هاتف: +963212116083

بريد إلكتروني: rita.dallal@hotmail.com

تونس

روبرت بوش تونس ش.ذ.م.م

7 زنقة ابن بطوطة Z.I. سان جوبان

مقرين رياض

2014 ابن عروس

هاتف: +216 71 427 496/879

فاكس: +216 71 428 621

بريد إلكتروني: sav.outillage@tn.bosch.com

الإمارات العربية المتحدة

المركزية للسيارات والمعدات ذ.م.م، صندوق بريد

صندوق 1984

شارع الوحدة - مبنى صنعا القديمة

الشارقة

هاتف: +971 6 593 2777

فاكس: +971 6 533 2269

بريد إلكتروني: powertools@centralfmotors.ae

اليمن

مؤسسة أبو الرجال التجارية

صنعا، شارع الزبيري. أمام مبنى البرلمان الجديد

هاتف: +967-1-202010

فاكس: +967-1-279029

بريد إلكتروني: tech-tools@abualrejal.com

آفارسى

دستورات ایمنى

نکات ایمنى عمومي برای ابزارهای برقی

⚠ هشدار

کلیه هشدارها، دستورالعملها، تصاویر و مشخصات ارائه شده به همراه ابزار برقی را مطالعه کنید.

اشتباهات ناشی از عدم رعایت این دستورات ایمنى ممکن است باعث برق گرفتگی، سوختگی و یا سایر جراحت های شدید شود.

کلیه هشدارهای ایمنى و راهنماییها را برای آینده خوب نگهداری کنید.

عبارت «ابزار برقی» در هشدارها به ابزارهایی که به پریز برق متصل میشوند (با سیم برق) و یا ابزارهای برقی باتری دار (بدون سیم برق) اشاره دارد.

ایمنى محل کار

محیط کار را تمیز و روشن نگه دارید. محیطهای در هم ریخته یا تاریک احتمال بروز حادثه را افزایش میدهند.

ابزار برقی را در محیطهایی که خطر انفجار وجود دارد و حاوی مایعات، گازها و بخارهای محترقه هستند، به کار نگیرید. ابزارهای برقی چرخههایی ایجاد میکنند که میتوانند باعث آتش گرفتن گرد و غبارهای موجود در هوا شوند.

هنگام کار با ابزار برقی، کودکان و سایر افراد را از دستگاه دور نگه دارید. در صورتیکه حواس شما پرت شود، ممکن است کنترل دستگاه از دست شما خارج شود.

ایمنى الکتریکی

دوشاخه ابزار برقی باید با پریز برق تناسب داشته باشد. هیچگونه تغییری در دوشاخه ایجاد نکنید. مبدل دوشاخه نباید همراه با ابزار برقی دارای اتصال زمین استفاده شود. دوشاخههای اصل و تغییر داده نشده و پریزهای مناسب، خطر برق گرفتگی را کاهش میدهند.

از تماس بدنی با قطعات متصل به سیم اتصال زمین مانند لوله، شوفاژ، اجاق برقی و یخچال خودداری کنید. در صورت تماس بدنی با سطوح و قطعات دارای اتصال به زمین و همچنین تماس شما با زمین، خطر برق گرفتگی افزایش می یابد.

ابزارهای برقی را در معرض باران و رطوبت قرار ندهید. نفوذ آب به ابزار برقی، خطر شوک الکتریکی را افزایش میدهد.

از سیم دستگاه برای مقاصد دیگر استفاده نکنید. هرگز برای حمل ابزار برقی، کشیدن آن یا خارج کردن دوشاخه از سیم دستگاه استفاده نکنید. کابل دستگاه را از حرارت، روغن، لیبهای تیز یا قطعات متحرک دور نگه دارید. کابلهای آسیب دیده و یا گره خورده خطر شوک الکتریکی را افزایش میدهند.

هنگام استفاده از ابزار برقی در محیطهای باز، تنها از کابل رابطی استفاده کنید که برای محیط باز نیز مناسب باشد. کابل های رابط مناسب برای محیط باز، خطر برق گرفتگی را کم می کنند.

در صورت لزوم کار با ابزار برقی در محیط و اماکن مرطوب، باید از یک کلید حفاظتی جریان خطا و نشستی زمین (کلید قطع کننده اتصال با زمین) استفاده کنید. استفاده از کلید حفاظتی جریان خطا و نشستی زمین خطر برق گرفتگی را کاهش می دهد.

رعایت ایمنى اشخاص

حواس خود را خوب جمع کنید، به کار خود دقت کنید و با فکر و هوشیاری کامل با ابزار برقی کار کنید. در صورت خستگی و یا در صورتی که مواد مخدر، الکل و دارو استفاده کردهاید، با ابزار برقی کار نکنید. یک لحظه بی توجهی هنگام کار با ابزار برقی، میتواند جراحت های شدیدی به همراه داشته باشد.

از تجهیزات ایمنى شخصی استفاده کنید. همواره از عینک ایمنى استفاده نمایید. استفاده از تجهیزات ایمنى مانند ماسک ضد گرد و غبار، کفشهای ایمنى ضد لغزش، کلاه ایمنى و گوشی محافظ متناسب با نوع کار با ابزار برقی، خطر مجروح شدن را کاهش میدهد.

مواظب باشید که ابزار برقی بطور ناخواسته بکار نیفتد. قبل از وارد کردن دوشاخه دستگاه در پریز برق، اتصال آن به باتری، برداشتن آن و یا حمل دستگاه، باید دقت کنید که ابزار برقی خاموش باشد. در صورتی که هنگام حمل دستگاه انگشت شما روی دکمه قطع و وصل باشد و یا دستگاه را در حالت روشن به برق بزنید، ممکن است سوانح کاری پیش آید.

قبل از روشن کردن ابزار برقی، همه ابزارهای تنظیم کننده و آپارها را از روی دستگاه بردارید. ابزار و آپارهایی که روی بخش های چرخنده دستگاه قرار دارند، میتوانند باعث ایجاد جراحت شوند.

وضعیت بدن شما باید در حالت عادی قرار داشته باشد. برای کار جای مطمئنی برای خود انتخاب کرده و تعادل خود را همواره حفظ کنید. به این ترتیب میتوانید ابزار برقی را در وضعیتهای غیر منتظره بهتر تحت کنترل داشته باشید.

لباس مناسب بپوشید. از پوشیدن لباسهای گشاد و حمل زینت آلات خودداری کنید. موها و لباس خود را از بخشهای در حال چرخش دستگاه دور نگه دارید. لباسهای گشاد، موی بلند و زینت آلات ممکن است در قسمتهای در حال چرخش دستگاه گیر کنند.

در صورتی که تجهیزاتی برای اتصال وسائل مکش گرد و غبار و یا وسیله جمع کننده گرد و غبار ارائه شده است، باید مطمئن شوید که این وسائل درست نصب و استفاده می شوند. استفاده از وسائل مکش گرد و غبار مصنوعیت شما را در برابر گرد و غبار زیادتر میکند.

دستورات ایمنی برای اره‌های میزی گردبر

دستورات ایمنی مربوط به حفاظها

- ◀ **حفاظها را بردارید.** حفاظها با ایستی خوب نصب شوند و در وضعیت کارایی صحیحی باشند. حفاظهای شل، آسیب دیده یا بدون کارایی بایستی تعمیر یا تعویض شوند.
 - ◀ **همواره برای انجام برش کامل از حفاظ تیغه اره و گوه استفاده کنید.** در مورد برشهای کاملی که تیغه اره کاملاً در قطر قطعه کار قرار دارد، حفاظ تیغه اره و سایر موارد حفاظتی، خطر بروز جراحت را کاهش میدهند.
 - ◀ **پس از اتمام عملیاتی (مانند شیرازنی) که نیازمند برداشتن حفاظ تیغه اره و/یا گوه است، سیستم حفاظتی را فوراً دوباره نصب کنید.** حفاظ و گوه خطر بروز جراحت را کاهش می دهند.
 - ◀ **قبل از روشن کردن ابزار برقی مطمئن شوید که تیغه اره با گوه، حفاظ تیغه یا قطعه اره، تماسی نداشته باشد.** تماس اشتباهی با این قسمتها ممکن است منجر به بروز وضعیت خطرناکی گردد.
 - ◀ **گوه را مطابق دستورالعملهای این دفترچه راهنما تنظیم کنید.** فاصله اشتباه، نحوه قرارگیری نادرست و عدم هم محوری گوه، میتواند کارایی آن را در جلوگیری از پس زدن دستگاه بی اثر کند.
 - ◀ **جهت کارکرد صحیح گوه، بایستی گوه در قطعه کار درگیر شود.** در مورد برش های کم عمق که گوه با قطعه کار درگیر نمی گردد، گوه بی تأثیر است. در این شرایط، گوه نمی تواند مانع پس زدن دستگاه شود.
 - ◀ **از تیغه اره متناسب با گوه استفاده کنید.** جهت کارایی مؤثر گوه، بایستی تیغه اره با گوه مربوط متناسب باشد، پایه تیغه اره بایستی نازک تر از گوه و عرض دندان بیشتر از قطر گوه باشد.
- ### دستورات ایمنی برای نحوه اره کاری
- ◀ **هرگز با انگشت ها و یا دستان خود نزدیک تیغه اره یا محدوده اره کاری نشوید.** یک لحظه غفلت یا سُر خوردن می تواند دست شما را به طرف تیغه اره براند و منجر به بروز جراحات جدی شود.
 - ◀ **قطعه کار را در خلاف جهت چرخش تیغه اره یا ابزار برش حرکت دهید.** راندن قطعه کار در جهت چرخش تیغه اره بالای میز، می تواند منجر به کشیده شدن قطعه کار و دست شما به طرف تیغه اره شود.
 - ◀ **در مورد برشهای طولی با زاویه برش فارسی هرگز از ریل نگهدارنده جهت راندن قطعه کار استفاده نکنید و در مورد برشهای مورب به کمک ریل نگهدارنده زاویه برش فارسی هرگز از ریل نگهدارنده موازی برای تنظیم طول استفاده نکنید.** راندن همزمان ریل نگهدارنده موازی و ریل نگهدارنده زاویه برش فارسی ممکن است احتمال گیر کردن تیغه اره و پس زدن دستگاه را افزایش دهد.

◀ **آشنایی با ابزار به دلیل کار کردن زیاد با آن نباید باعث سهل انگاری شما و نادیده گرفتن اصول ایمنی شود.** بی دقتی ممکن است باعث بروز جراحاتی در عرض کسری از ثانیه شود.

استفاده صحیح از ابزار برقی و مراقبت از آن

- ◀ **از وارد کردن فشار زیاد روی دستگاه خودداری کنید.** برای هر کاری، از ابزار برقی مناسب با آن استفاده کنید. بکار گرفتن ابزار برقی مناسب باعث میشود که بتوانید از توان دستگاه بهتر و با اطمینان بیشتر استفاده کنید.
 - ◀ **در صورت ایراد در کلید قطع و وصل ابزار برقی، از دستگاه استفاده نکنید.** ابزار برقی که نمی توان آنها را قطع و وصل کرد، خطرناک بوده و باید تعمیر شوند.
 - ◀ **قبل از تنظیم ابزار برقی، تعویض متعلقات و یا کنار گذاشتن آن، دوشاخه را از برق بکشید و یا باتری آنرا خارج کنید.** رعایت این اقدامات پیشگیری ایمنی از راه افتادن ناخواسته ابزار برقی جلوگیری می کند.
 - ◀ **ابزار برقی را در صورت عدم استفاده، از دسترس کودکان دور نگه دارید و اجازه ندهید که افراد ناوارد و یا اشخاصی که این دفترچه راهنما را نخوانده‌اند، با این دستگاه کار کنند.** قرار گرفتن ابزار برقی در دست افراد ناوارد و بی تجربه خطرناک است.
 - ◀ **از ابزار برقی و متعلقات خوب مراقبت کنید.** مواظب باشید که قسمت های متحرک دستگاه خوب کار کرده و گیر نکند. همچنین دقت کنید که قطعات ابزار برقی شکسته و یا آسیب دیده نباشند. قطعات آسیب دیده را قبل از شروع به کار تعمیر کنید. علت بسیاری از سوانح کاری، عدم مراقبت کامل از ابزارهای برقی می باشد.
 - ◀ **ابزار برش را تیز و تمیز نگه دارید.** ابزار برشی که خوب مراقبت شده و از لبه های تیز برخوردار است، کمتر در قطعه کار گیر کرده و بهتر قابل هدایت است.
 - ◀ **ابزار برقی، متعلقات، متهای دستگاه و غیره را مطابق دستورات این جزوه راهنما به کار گیرید و به شرایط کاری و نوع کار نیز توجه داشته باشید.** استفاده از ابزار برقی برای عملیاتی به جز مقاصد در نظر گرفته شده، میتواند به بروز شرایط خطرناک منجر شود.
 - ◀ **دستها و سطوح عایق را همواره خشک، تمیز و عاری از روغن و گریس نگه دارید.** دسته های لغزنده مانع ایمنی و کنترل در کار در شرایط غیر منتظره هستند.
- ### سرویس
- ◀ **برای تعمیر ابزار برقی فقط به متخصصین حرفهای رجوع کنید و از قطعات یدکی اصل استفاده نمایید.** این باعث خواهد شد که ایمنی دستگاه شما تضمین گردد.

قسمتی از قطعه کار بین تیغه اره یا ریل نگهدارنده موازی یا جسم دیگر بلوکه شده رخ می دهد. هنگام پس زدن در بیشتر موارد، قطعه کار از قسمت عقبی تیغه اره گرفته می شود، از میز بلند و به طرف کاربر پرتاب می شود.

پس زدن نتیجه استفاده نادرست از تیغه اره و/یا روشها یا شرایط کاری غیر صحیح است و با رعایت اقدامات ایمنی مناسب به شرح زیر میتوان از آن جلوگیری بعمل آورد.

هرگز در یک خط مستقیم با تیغه اره نایستید. همیشه در کنار ابزار بایستید، جایی که ریل نگهدارنده هم قرار دارد. هنگام پس زدن، اجسام ممکن است با سرعت زیاد به طرف کاربر پرتاب شوند که در خط مستقیم با تیغه اره ایستاده اند.

هرگز از بالا یا عقب تیغه اره، قطعه کار را نکشید یا به آن تکیه نکنید. ممکن است تماس ناخواسته با تیغه اره برقرار شود یا پس زدن دستگاه منجر به کشیده شدن انگشتان شما به طرف تیغه اره گردد.

قطعه کار در حال اره شدن را هرگز در مقابل تیغه اره چرخان نگه ندارید یا نفشارید. فشردن قطعه کار در حال اره شدن به طرف تیغه اره منجر به گیر کردن و پس زدن دستگاه می شود.

ریل نگهدارنده را به صورت موازی نسبت به تیغه اره بگیرید. ریل نگهدارنده درست تنظیم نشده، قطعه کار را به طرف تیغه اره فشار می دهد و باعث پس زدن دستگاه می شود.

برای برشهای بدون دید کافی، مانند شیار زنی، جهت راندن قطعه کار به طرف میز و ریل نگهدارنده از یک شانه فشار استفاده کنید. توسط یک شانه فشار می توانید قطعه کار را در حین پس زدن بهتر کنترل کنید.

سطوح و قطعات بزرگ را خوب مهار کنید تا خطر پس زدن و یا گیر کردن تیغه اره کاهش یابد. قطعات پهن و بزرگ ممکن است تحت تأثیر وزن خود خم شوند. این قطعات پهن با پستی هر جا که از سر میز بیرون زده اند مجهز به تکیه گاه شوند.

هنگام اره کردن قطعاتی که چرخیده اند، گره خورده اند، کج شده اند یا بدون لبه صاف می باشند که بتوان آنها را از آن لبه به کمک نگهدارنده زاویه برش فارسی یا در امتداد ریل نگهدارنده حرکت داد، بسیار احتیاط کنید. قطعات کج شده یا گره خورده دارای ثبات نیستند و منجر به بروز خطا در انجام برش صاف با تیغه اره، پس زدن یا گیر کردن می شوند.

هرگز چند قطعه کار پشت سر هم قرار داده شده را اره نکنید. تیغه اره ممکن است یک یا چند قطعه را بگیرد و باعث پس زدن شود.

هنگام روشن کردن مجدد اره در داخل قطعه کار، تیغه اره را در وسط شکاف برش قرار دهید، به طوری که دندانهای تیغه اره در قطعه کار درگیر نشود. در صورت گیر کردن تیغه اره، ممکن است هنگام روشن کردن مجدد دستگاه، قطعه کار بیرون بیاید یا دستگاه پس بزند.

در مورد برشهای طولی با زاویه برش فارسی، فشار را روی قطعه کار در قسمت بین ریل نگهدارنده و تیغه اره وارد کنید. اگر فاصله تیغه اره و ریل نگهدارنده کمتر از 150 میلیمتر است از یک قطعه چوب و اگر کمتر از 50 میلیمتر است از یک جسم بزرگتر جهت راندن استفاده کنید. وسایل کمکی کار باعث رعایت فاصله ایمنی دست شما نسبت به تیغه اره می شود.

تنها از قطعه کمکی ارسالی شرکت یا قطعه کمکی متناسب جهت راندن قطع کار استفاده کنید. این قطعه کمکی فاصله بین دست شما و تیغه اره را تضمین می کند.

هرگز از قطعه کمکی آسیب دیده یا اره شده جهت راندن قطعات کار استفاده نکنید. قطعه کمکی آسیب دیده ممکن است بشکند و منجر به هدایت دست شما به طرف تیغه اره گردد.

هرگز با دست آزاد کار نکنید. همیشه از ریل نگهدارنده موازی یا ریل نگهدارنده زاویه برش فارسی جهت گذاشتن یا راندن قطعه کار استفاده کنید. دست آزاد یعنی قرار دادن و راندن قطعه کار با دست به جای استفاده از ریل نگهدارنده موازی یا ریل نگهدارنده زاویه برش فارسی. کار با دست آزاد باعث بروز خطا در هدایت متعادل، گیر کردن یا پس زدن دستگاه می شود.

هرگز بالا یا دور تیغه اره در حال چرخش را نگیرید. دست زدن به قطعه کار موجب تماس ناخواسته با تیغه اره در حال چرخش می شود.

قطعه کارهای دراز یا پهن را در انتها با یک تکیه گاه تثبیت کنید تا به حالت افقی باقی بمانند. قطعه کارهای دراز و پهن در لبه میز کار آویزان می شوند، این باعث از دست دادن کنترل، گیر کردن یا پس زدن دستگاه می شود.

قطعه کار را به صورت یکنواخت برانید. قطعه کار را خم نکنید یا نچرخانید. چنانچه ابزار گیر کرد، آن را فوراً خاموش کنید، دوشاخه را بیرون بکشید و علت گیر را رفع کنید. گیر کردن تیغه اره در قطعه کار باعث پس زدن دستگاه یا بلوکه شدن موتور می شود.

قطعه اره شده را در حین کار موتور برنارید. قطعه اره شده ممکن است بین تیغه اره و ریل نگهدارنده یا در حفاظ گیر کند و هنگام برداشتن، انگشتان شما را به طرف تیغه اره بکشاند. ابزار را خاموش کنید و قبل از اینکه قطعه کار را بردارید، صبر کنید تا تیغه اره به طور کامل بایستد.

جهت انجام برش طولی در قطعه کارهای دارای کمتر از قطر 2 میلیمتر از یک ریل نگهدارنده اضافی که با سطح میز تماس دارد، استفاده کنید. قطعه کارهای نازک تر ممکن است زیر ریل نگهدارنده موازی گیر کنند و باعث پس زدن دستگاه شوند.

پس زدن دستگاه و هشدارهای ایمنی ضربه زدن یا پس زدن یک واکنش ناگهانی است که در نتیجه گیر کردن و یا بلوکه شدن تیغه اره یا انجام برش با تیغه اره که در قطعه کار، یا فرار گرفتن

سایر راهنمایی‌های ایمنی

- ◀ به هنگام مونتاژ تیغه اره از دستکش ایمنی استفاده کنید. خطر جراحت وجود دارد.
- ◀ از تیغه اره‌های فولادی HSS استفاده نکنید. اینگونه تیغه‌های اره ممکن است سریع بشکنند.
- ◀ هرگز برقی را بدون میز مونتاژ بکار نبرید. میز مونتاژ کاملاً سالم و بدون ایراد، ممکن است تیغه اره به شما آسیب برساند.
- ◀ محل کار را تمیز نگهدارید. ترکیبات مواد بسیار خطرناک هستند. گرد فلز سبک ممکن است آتش بگیرد یا منفجر شود.
- ◀ تیغه اره ای مناسب با قطعه انتخاب کنید.
- ◀ فقط از تیغه‌های اره ای استفاده کنید که دارای مشخصات و ارقام فنی مندرج در این دفترچه راهنما باشند و طبق استاندارد EN 847-1 کنترل و آزمایش شده و مطابق آن علامتگذاری شده باشند.
- ◀ فقط از تیغه‌های اره ای استفاده کنید که توسط سازنده این ابزار برقی توصیه شده است و همچنین برای جنس قطعه کار مورد نظر مناسب باشد.
- ◀ قطع‌کار را فقط به طرف اره در حال کار برانید. در غیر اینصورت خطر پس زدن وجود دارد، چنانچه تیغه اره در قطعه کار گیر کند.

علامت‌ها

علائم و نماد‌های زیر و معانی آنها می‌توانند برای کار و استفاده از ابزار برقی شما پر اهمیت باشند. لطفاً این علائم و مفهوم آنها را خوب بخاطر بسپارید. تفسیر صحیح این علائم به شما کمک میکند که ابزار برقی را بهتر و مطمئن‌تر مورد استفاده قرار بدهید.

علائم و مفاهیم این

هرگز دست‌های خود را در حال کار کردن ابزار برقی در محدوده اره قرار ندهید. در صورت تماس پیدا کردن با تیغه اره، خطر آسیب دیدگی و امکان ایجاد جراحت وجود دارد.



از ماسک ایمنی تنفس در برابر گرد و غبار استفاده کنید.



از گوشی ایمنی استفاده کنید. صدای بلند ممکن است به شنوایی شما آسیب برساند.



از عینک ایمنی استفاده کنید.



◀ تیغه اره‌ها را تمیز، تیز نگهدارید و به چپ راست بودن دندانه توجه کنید. هرگز از تیغه اره‌های کج شده، شکسته یا ترک دار استفاده نکنید. تیغه اره‌های تیز و دارای دندانه‌های چپ راست، خطر بلوکه شدن و پس زدن را کاهش می‌دهند.

◀ دستورات ایمنی برای کار با اره‌های میزی گردبر هنگام جدا کردن ابزار از میز، تعویض تیغه اره، انجام تنظیمات روی گوه یا حفاظ تیغه اره یا بدون نظارت رها کردن دستگاه، دستگاه را خاموش کنید و دوشاخه را از پریز برق بکشید. اقدامات ایمنی برای جلوگیری از بروز سوانح می‌باشند.

◀ هرگز دستگاه را بدون نظارت روشن نگذارید. دستگاه را خاموش کنید و قبل از ایست کامل از دستگاه دور نشوید. دستگاه روشن یک خطر غیر قابل کنترل است.

◀ اره میزی گردبر را در جایی قرار دهید که دارای نور کافی است و شما می‌توانید مطمئن بایستید و تعادل داشته باشید. محل قرارگیری بایستی جادار باشد تا بتوان با قطعات بزرگ هم راحت کار کرد. بی‌نظمی، کمبود نور در موهو کار، سطوح ناصاف و لغزنده، ممکن است منجر به بروز حادثه شوند.

◀ تراشه‌ها و خاک اره را از زیر میز اره یا سیستم مکش به طور منظم جمع کنید. خاک اره جمع شده قابل اشتعال است و ممکن است خود به خود آتش بگیرد.

◀ اره میزی گردبر را تثبیت کنید. اره میزی گردبری که مطابق دستورالعمل تثبیت نشده باشد ممکن است تکان بخورد یا واژگون شود.

◀ قبل از روشن کردن دستگاه، ابزار آلات تنظیم، بقایای چوب و غیره را از روی اره میزی گردبر بردارید. حواس پرتی یا گیر کردن در دستگاه ممکن است خطرافزین باشند.

◀ همواره از تیغه‌های دارای اندازه و سوراخ نگهدارنده مناسب (مثلاً شکل گرد یا لوزی) استفاده کنید. تیغه اره‌هایی که با قطعه‌های قابل مونتاژ اره متناسب نباشند، به صورت غیر مدور حرکت میکنند و باعث از دست دادن کنترل میشوند.

◀ هرگز از ابزارهای مونتاژ تیغه اره آسیب دیده یا اشتباهی مانند فلاشر، آشر تیغه اره، پیچ یا مهره استفاده نکنید. این ابزارهای مونتاژ تیغه اره، مخصوص اره شما برای کار امن و بازدهی بالا طراحی شده‌اند.

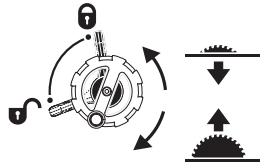
◀ هرگز روی دستگاه نایستید یا از آن به عنوان چهارپایه استفاده نکنید. امکان بروز جراحات جدی وجود دارد، اگر دستگاه واژگون شود یا ناخواسته با تیغه اره تماس برقرار گردد.

◀ از نصب بودن تیغه اره در جهت چرخش صحیح مطمئن شوید. از کاغذ سنباده یا برس‌های سیمی همراه با اره میزی گردبر استفاده نکنید. عدم نصب تیغه اره مطابق دستورالعمل یا کاربرد متعلقات توصیه نشده ممکن است باعث بروز جراحات جدی گردد.

3 601 M30 402

3 601 M30 432

علائم و مفاهیم آن



طرف چپ:

وضعیت آهرم قفل کننده را برای تثبیت تیغه اهره و تنظیم زاویه برش فارسی (تیغه اهره قابل چرخش) نشان می دهد.

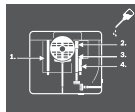
طرف راست:

جهت چرخش میل لنگ به پایین (حالت حمل و نقل) و بالا (حالت کار) تیغه اهره را نشان می دهد.

جهت چرخش پیچ کنگره ای برای ثابت کردن/باز کردن نقاله روی میز کشویی.



در صورت نیاز ابزار برقی را در قسمتهای نشان داده شده روغنکاری کنید.



ابزارهای برقی کلاس حفاظتی II تقویت شده اند و دو برابر عایق می باشند.



تولید کننده توسط علامت CE مطابقت با مقررات معتبر اروپا را تأیید می کند.



توضیحات محصول و کارکرد

همه دستورات ایمنی و راهنمایها را بخوانید. اشتباهات ناشی از عدم رعایت این دستورات ایمنی ممکن است باعث برقرفتگی، سوختگی و یا سایر جراحات های شدید شود.



به تصویرهای واقع در بخشهای اول دفترچه راهنما توجه کنید.

موارد استفاده از دستگاه

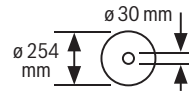
این ابزار برقی بعنوان یک دستگاه ثابت، برای انجام برش های مستقیم طولی و برش های مستقیم عرضی در چوب سخت و نرم و نئوپان در نظر گرفته شده است. در این حین زاویه برش فارسی به مقدار -60° تا +60° و نیز زاویه برش فارسی عمودی به مقدار -1° تا +47° ممکن می باشند.

در صورت استفاده از تیغه اهره های متناسب، برش پروفیلهای آلومینیوم و پلاستیک امکان پذیر است.

علائم و مفاهیم آن

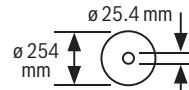
3 601 M30 462

3 601 M30 472

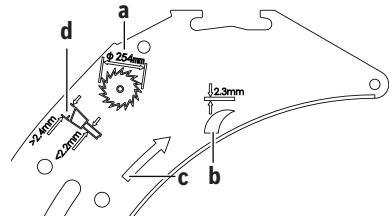


3 601 M30 442

3 601 M30 4B2



به ابعاد تیغه اهره توجه داشته باشید. قطر سوراخ میانی تیغه اهره باید بطور کامل و بدون لقی با محور ابزار متناسب باشد. چنانچه به نیاز به تبدیل است، دقت کنید که اندازه های تبدیل نسبت به ضخامت تنه تیغه و قطر سوراخ تیغه اهره و نیز قطر محور ابزار متناسب باشد. حتی الامکان از تبدیل های ارسالی همراه با تیغه اهره استفاده کنید. قطر تیغه اهره بایستی مطابق با مقدار ذکر شده روی نماد باشد.

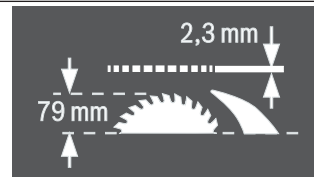


a قطر تیغه اهره نباید از 254 میلیمتر تجاوز کند.

b ضخامت گوه 2,3 میلیمتر است.

c جهت برش دندانه ها (فلش روی تیغه اهره) بایستی با فلش روی گوه مطابق باشد.

b هنگام تعویض تیغه اهره دقت کنید که عرض برش کمتر از 2,4 میلیمتر و ضخامت پایه تیغه اهره بیشتر از 2,2 میلیمتر نباشد. در غیر این صورت خطر گیر کردن گوه در قطعه کار وجود دارد.



ضخامت گوه 2,3 میلیمتر است.

بیشترین ارتفاع قطعه کار برابر است با 79 میلیمتر.

اجزاء دستگاہ

- شماره های اجزاء دستگاہ که در تصویر مشاهده میشود، مربوط به شرح ابزار برقی می باشد که تصویر آن در این دفترچه آمده است.
- (1) درجه بندی برای فاصله تیغه اره تا خطکش راهنمای موازی
- (2) صفحه متحرک
- (3) نقاله
- (4) دسته مخصوص حمل و نقل
- (5) برچسب برای علامتگذاری خط برش
- (6) روکش محافظ
- (7) گوه
- (8) خطکش راهنمای موازی
- (9) شیار راهنما برای نقاله
- (10) میز کشویی برای گسترش طول
- (11) میز کشویی برای گسترش عرض
- (12) مهره اتصال برای پوشاندن محفظه نگهداری تیغه اره جهت آویزان کردن میله نگهدارنده جانبی قطعه کار
- (13) میله نگهدارنده جانبی قطعه کار
- (14) درپوش محفظه نگهداری تیغه اره
- (15) آچار رینگ (23 میلیمتر؛ 24 میلیمتر)
- (16) سوراخ های محل نصب دستگاہ
- (17) میز اره
- (18) دسته مهار برای میز کشویی
- (19) چرخک دستی
- (20) میل لنگ برای بلند کردن تیغه اره
- (21) درپوش ایمنی کلید قطع و وصل
- (22) گیره جهت نگهداری روکش محافظ
- (23) گیره نگهدارنده برای نگهداری نقاله
- (24) میله راهنمای میز کشویی
- (25) نگهدارنده برای زاویه فارسی 45° (عمودی)
- (26) اهرم قفل برای تنظیم زاویه برش فارسی عمودی (مورب)
- (27) درجه بندی زاویه برش فارسی (عمودی)
- (28) نگهدارنده برای زاویه فارسی 0° (عمودی)
- (29) دسته مهار برای صفحه متحرک
- (30) شیار V شکل روی میز اره برای خطکش راهنمای موازی
- (31) پیچ تنظیم برای نیروی کشش خط کش راهنمای موازی
- (32) واحد میز
- (33) تیغه اره
- (34) خط کش یا ریل نگهدارنده قطعه کار با ریل پروفیل
- (35) شیار راهنما برای خطکش راهنمای موازی
- (36) محفظه نگهداری خطکش راهنمای موازی
- (37) آچار آلن (5 میلیمتر)
- (38) پیچ قفل کننده میز کشویی
- (39) بسته اتصال "کمکی خطکش راهنمای موازی"
- (40) محل خروج تراشه و خاک اره
- (41) آداپتور مکنده
- (42) نگهدارنده کابل
- (43) بسته اتصال "میز کشویی"
- (44) راهنمای V شکل خطکش راهنمای موازی
- (45) کفی
- (46) اهرم گوه
- (47) پین های تعیین وضعیت برای گوه
- (48) شیارها برای واحد میز
- (49) اهرم روکش محافظ
- (50) پین های راهنمای روکش محافظ
- (51) کلید اهرمی برای مهار خط کش راهنمای موازی
- (52) کمکی خطکش راهنمای موازی
- (53) ریل راهنمای نگهدارنده زاویه
- (54) پیچ کنگره ای برای ثابت کردن نقاله
- (55) بسته اتصال "ریل پروفیل"
- (56) مهره کنگره دار برای اتصال ریل پروفیل
- (57) پوشش پائینی تیغه اره
- (58) پیچ اتصال سرپوش تیغه اره پایینی
- (59) مهره مهار
- (60) اهرم قفل محور
- (61) فلائز مهار (مهره رو)
- (62) فلائز گیرنده
- (63) محور ابزار / دستگاہ
- (64) نشانگر زاویه (عمودی)
- (65) پیچ قفل برای زاویه های فارسی بر مختلف (افقی)
- (66) نمایشگر زاویه (افقی) روی نقاله
- (67) ورق تنظیم
- (68) ذره بین
- (69) نشانگر فاصله در میز اره
- (70) کلید روشن کردن
- (71) پیچ چهارسو برای تنظیم نگهدارنده 0°
- (72) پیچ اتصال نشانگر زاویه (عمودی)
- (73) پیچ چهارسو برای تنظیم نگهدارنده 45°
- (74) پیچ های آلنی (5 میلیمتر) جلو برای تنظیم موازی بودن تیغه اره
- (75) پیچ های آلنی (5 میلیمتر) پشت برای تنظیم موازی بودن تیغه اره
- (76) پیچ اتصال نشانگر فاصله در میز اره
- (77) پیچ های آلنی (5 میلیمتر) جهت تنظیم موازی بودن خطکش راهنمای موازی
- (78) پیچ اتصال نشانگر فاصله، در خط کش راهنمای موازی
- (79) پیچ های تنظیم برای واحد میز

- (80) گیره برای نگهداری "کمکی خطکش راهنمای موازی"
 (81) گیره نگهدارنده برای نگهداری آداپتور مکش
 (82) محافظه نگهداری تیغه اره
 (83) گیره برای نگهداری آچار آلن
 (84) گیره برای نگهداری کمکی خطکش راهنمای موازی

مشخصات فنی

GTS 10 XC		GTS 10 XC		GTS 10 XC		اره میزی
3 601 M30 462		3 601 M30 432		3 601 M30 402 3 601 M30 472		شماره فنی
1650	2000	2100	W			قدرت ورودی نامی
110	230	240-220	V			ولتاژ نامی
60/50	60/50	60/50	Hz			فرکانس
4200	4200	3200	¹ min			سرعت در حالت آزاد
●	●	●				محدود کننده جریان برق راه اندازی
●	●	●				ترمز متوقف کننده تدریجی
●	●	●				کلاچ ایمنی
35,0	35,0	35,0	kg			وزن مطابق استاندارد EPTA- Procedure 01:2014
II/□	II/□	II/□				کلاس ایمنی
اندازه ها (با احتساب اجزاء جداشدنی)						
810 x 768 x 343	810 x 768 x 343	810 x 768 x 343	میلیمتر			عرض × عمق × ارتفاع
ابعاد تیغه اره های مناسب						
254	254	254	میلیمتر			قطر تیغه اره
< 2,2	< 2,2	< 2,2	میلیمتر			ضخامت تیغه اره
> 2,4	> 2,4	> 2,4	میلیمتر			کمینه ضخامت و اندازه دندانه تیغه اره
30	30	30	میلیمتر			قطر سوراخ میانی

GTS 10 XC		GTS 10 XC		اره میزی گردرُ		
3 601 M30 4B2		3 601 M30 4A2		شماره فنی		
2100	-		W			قدرت ورودی نامی
-	9,1		A			آمپراژ جریان
220	240-220		V			ولتاژ نامی
60	60/50		Hz			فرکانس
3200	3200		¹ min			سرعت در حالت آزاد
●	●					محدود کننده جریان برق راه اندازی
●	●					ترمز متوقف کننده تدریجی
●	●					کلاچ ایمنی
35,0	35,0		kg			وزن مطابق استاندارد EPTA- Procedure 01:2014
II/□	II/□					کلاس ایمنی
اندازه ها (با احتساب اجزاء جداشدنی)						
810 x 768 x 343	810 x 768 x 343		میلیمتر			عرض × عمق × ارتفاع
اندازه های تیغه اره های مناسب						
254	254		میلیمتر			قطر تیغه اره
< 2,2	< 2,2		میلیمتر			ضخامت تیغه اره
> 2,4	> 2,4		میلیمتر			کمینه ضخامت و اندازه دندانه تیغه اره

GTS 10 XC	GTS 10 XC	اره میزی گردبر
25,4	25,4	قطر سوراخ میانی

بیشینه اندازه های قطعه کار (رجوع کنید به «بیشینه اندازه های قطعه کار»، صفحه 509)

اطلاعات صوتی و مربوط به صدا

میزان سطح سر و صدا طبق **EN 62841-3-1** محاسبه شده است.

سطح صوتی کلاس A، ارزیابی شده در خصوص این نوع ابزار برقی معادل است با سطح فشار صوتی **92 dB(A)**؛ سطح قدرت صوتی **105 dB(A)**. ضریب خطا $dB3K =$.

از گوش ایمنی استفاده کنید!

سطح صدای قید شده در این دستورالعمل با روش اندازه گیری طبق یک استاندارد مطابقت دارد و از آن میتوان برای مقایسه ابزارهای برقی با یکدیگر استفاده نمود. همچنین برای برآورد موقتی سطح فشار ناشی از صدا نیز مناسب است.

سطح ارتعاش قید شده معرف کاربرد اصلی ابزار برقی است. البته اگر ابزار برقی برای موارد دیگر با ابزارهای کاربردی دیگر و یا بدون مراقبت و سرویس کافی بکار برده شود، در آنصورت امکان تغییر سطح صدا وجود دارد. این امر میتواند فشار ناشی از صدا را در طول مدت زمان کار به وضوح افزایش بدهد. جهت برآورد دقیق فشار ناشی از صدا، باید زمانهایی را هم که دستگاه خاموش است و یا اینکه دستگاه روشن است ولیکن در آن زمان بکار گرفته نمیشود، در نظر گرفت. این مسئله میتواند سطح فشار ناشی از صدا را در کل طول کار به وضوح کم کند.

نصب

از روشن شدن ناخواسته ابزار برقی جلوگیری بعمل آورید. به هنگام مونتاژ قطعات و در حین انجام هر گونه کاری روی ابزار برقی، دوشاخه اتصال دهنده دستگاه به برق، نباید به جریان برق متصل باشد.

محتویات ارسالی

پیش از اینکه این ابزار برقی را برای اولین بار مورد استفاده قرار دهید، کنترل کنید که آیا قطعات مندرج زیر بطور کامل ارسال شده اند:

اره میزی گردبر (33) با گوه نصب شده (7)

نقاله (3)

ریل پروفیل (34)

بسته اتصال «ریل پروفیل» (55) (ورق راهنما، مهره کنگره ای، پیچ، واشر)

خطکش راهنمای موازی (8)

کمی خطکش راهنمای موازی (52)

بسته اتصال «کمی خطکش راهنمای موازی» (39) (3 پیچ اتصال، 3 واشر، 3مهره پروانه ای)

روکش محافظ (6)

میز کشویی (10)

بسته اتصال «میز کشویی» (43) (2 پیچ اتصال، 2 واشر، 1 آچار تخت)

آچار آلن (37)

آچار رینگ (15)

- درپوش محفظه نگهداری تیغه اره (14)
- میله نگهدارنده جانبی قطعه کار (13)
- واحد میز (32)
- آداپتور مکنده (41)

نکته: ابزار برقی را از نظر هر گونه آسیب دیدگی احتمالی کنترل کنید.

قبل از ادامه کار با ابزار برقی، کلیه تجهیزات ایمنی را از نظر قابلیت کامل انجام کار کنترل کنید. هر گونه آسیب دیدگی قطعات را باید از لحاظ عملکرد بدون ایراد و مطابق با دستورات مقرر برای کاربرد ابزار برقی به دقت بررسی کنید. کنترل کنید که آیا قطعات متحرک بدون عیب و نقص هستند و گیر نمی کنند و قطعات آسیب قطعات دیده نیستند.

همه قطعات باید به درستی مونتاژ شده و دارای شرایط لازم باشند، تا تضمینی برای عملکرد صحیح و بدون ایراد دستگاه وجود داشته باشد.

نصب اجزاء تکی

- با احتیاط بسته بندی ها را از دستگاه برقی و قطعات متعلقه و ملحقات ارسالی جدا کنید.
- همه بسته بندی ها را از دستگاه برقی و قطعات متعلقه و ملحقات ارسالی جدا کنید.
- توری کف (45) را باز کنید و بسته زیر واحد موتور را بردارید (رجوع کنید به تصویر a).

مستقیم زیر بدنه موار زیر نصب می باشند: میله نگهدارنده قطعه جانبی (13)، آچار تخت (15)، آچار آلن (37)، خطکش راهنمای موازی (8)، نقاله (3)، آداپتور مکنده (41)، کمی خطکش راهنمای موازی (52) یا بسته اتصال (39)، درپوش محافظ (6).

- به محض نیاز به یکی از این اجزاء، آن را با احتیاط از بخش نگهدارنده بردارید.
- بدین منظور رجوع کنید به تصاویر R6-R1.

ابزارهای مورد نیاز علاوه بر محتویات ارسالی:

- پیچ گوهی چهارسو
- آچار پیچ گوهی چهارسو
- نقاله

تنظیم گوه (رجوع کنید به تصاویر b1-b2)

نکته: در صورت لزوم پیش از تنظیم، تمام قطعات نصب را تمیز کنید.

میل لنگ (20) را در جهت حرکت عقربه های ساعت تا انتها طوری بچرخانید که تیغه اره (33) در بالاترین حالت ممکن روی میز اره قرار گیرد.

اهرم نگهدارنده (46) را باز کنید.

گوه (7) را به طرف اهرم (46) برانید تا خود به طرف بالا کشیده شود.

گوه را کاملاً به طرف بالا بکشید تا دقیقاً روی وسط تیغه اره قرار گیرد.

بگذارید هر دو پین (47) در سوراخ های زیرین روی گوه جا بیافتند و اهرم (46) را دوباره محکم بکشید.

خطکش راهنمای موازی را در شیار راهنمای جلویی (35) میز اهره قرار دهید.
 حال می توان خط کش راهنمای موازی را در وضعیت مورد نظر حرکت داد.
 - برای تثبیت خطکش راهنمای موازی، دسته مهار (51) را به پایین برانید.

نصب کمی خطکش راهنمای موازی (رجوع شود به تصویر g)

برای اهره کردن قطعه کارهای باریک و اهره کردن با زاویه برش فارسی عمودی بایستی کمی خط کش راهنمای موازی (52) را به خط کش راهنمای موازی (8) وصل کنید.
 کمی خطکش راهنمای موازی را می توان بر حسب نیاز به چپ یا راست خطکش راهنمای موازی (8) نصب کرد.

برای نصب از بسته اتصال „کمی خطکش راهنمای موازی“ (39) (2 پیچ اتصال، 2 واشر، 2 مهره پروانه ای) استفاده کنید.

- پیچهای اتصال را از میان سوراخ های کناری روی خطکش راهنمای موازی (8) عبور دهید.
 - همزمان سر پیچ های فوق بعنوان ریل هادی یا راهنمای حرکت خط کش کمی عمل می کنند.
 - کمی خطکش راهنمای موازی (52) را روی سرهای پیچ های اتصال برانید.
 - واشرها را روی پیچ های اتصال قرار دهید و پیچ ها را بوسیله پیچ پروانه ای محکم کنید.

نصب نقاله (رجوع شود به تصویر h1-h2)

- ریل (53) نقاله (3) را در شیارهای راهنمای مربوط (9) میز اهره قرار دهید.

نکته: حالت نقاله در شیار راهنمای چپ را می توان با سفت کردن پیچ کنگره ای (54) روی صفحه متحرک (2) تثبیت کرد.

برای بهتر قرار گرفتن قطعات کاری دراز، می توان نقاله را با ریل پروفیل (34) گسترش داد.
 - در صورت نیاز، ریل پروفیل را به کمک بسته اتصال (55) به نقاله متصل کنید.

مکش گرد، براده و تراشه

گرد و غبار موادی مانند رنگ های دارای سرب، بعضی از چوب ها، مواد معدنی و فلزات میتوانند برای سلامتی مضر باشند. دست زدن و یا تنفس کردن گرد و غبار ممکن است باعث بروز آلرژی و یا بیماری مجاری تنفسی شخص استفاده کننده و یا افرادی که در آن نزدیکی میباشند، بشود.
 گرد و غبارهای مخصوصی مانند گرد و غبار درخت بلوط و یا درخت راش سرطان زا هستند، بخصوص ترکیب آنها با سایر موادی که برای کار بر روی چوب (کرومات، مواد برای محافظت از چوب) بکار برده میشوند. فقط افراد متخصص مجازند با موادی که دارای آزیست میباشند کار کنند.

- حتی الامکان از یک دستگاه مکش مناسب و درخور ماده (قطعه کار) استفاده کنید.
 - توجه داشته باشید که محل کار شما از تهویه هوای کافی برخوردار باشد.
 - توصیه میشود از ماسک تنفسی ایمنی با درجه فیلتر P2 استفاده کنید.

نصب واحد میز (رجوع شود به تصویر c)

- واحد میز (32) را به شیارهای پشتی (48) جعبه ابزار آویزان کنید.
 - واحد میز را به پایین برانید.
 - روی واحد میز فشار وارد کنید تا در جعبه ابزار جا بیافتد.

بخش جلویی واحد میز (32) باید کاملاً همسطح یا کمی زیر میز اهره باشد، طرف پشت بایستی همسطح یا کمی بالا نسبت به میز اهره باشد (رجوع کنید به „نحوه تنظیم سطح واحد میز (رجوع کنید به تصویر Q)“، صفحه 511).

نصب روکش محافظ (رجوع کنید به تصاویر d1-d2)

نکته: روکش محافظ را تنها وقتی نصب کنید که گوه در بالاتری حالت دقیقاً روی مرکز تیغه اهره قرار گرفته باشد (رجوع کنید به تصویر b2). روکش محافظ را در صورت قرار گرفتن گوه در پایین ترین حالت ممکن نصب نکنید (حالت ارسالی یا حالت شیار انداختن) (رجوع کنید به تصویر b1).

- اهرم (49) را باز کنید و روکش محافظ (6) را از گیره نگهدارنده (22) بیرون بکشید.

- محافظ تیغه اهره (ریل فلزی بالایی) روکش محافظ (6) را با یک دست و با دست دیگر، اهرم (49) را به طرف بالا نگهدارید.

- بین های راهنما (50) را به عقب در شیار گوه (7) برانید.

- روکش محافظ (6) را به پایین برانید تا محافظ تیغه اهره (ریل فلزی بالایی) موازی نسبت به سطح میز اهره (17) قرار گیرد.

- اهرم نگهدارنده (49) را به پایین فشار دهید.
 اهرم بایستی به طور محسوس و همراه با صدا جا بیافتد و روکش محافظ (6) محکم و مطمئن نصب باشد.

◀ **قبل از هر بار استفاده از آزادانه حرکت کردن روکش محافظ مطمئن شوید. در صورتی که روکش محافظ آزادانه حرکت نمی کند یا سریع بسته نمی شود از ابزار برقی استفاده نکنید.**

نصب کشویی میز (رجوع شود به تصویر e)

برای نصب، بسته اتصال „میز کشویی“ (43) (2 پیچ اتصال، 2 واشر، 1 آچار تخت) را بکار برید.

- میز کشویی (10) را به میله های راهنما (24) پیچ کنید. بدین منظور میله های راهنما را با آچار تخت تثبیت کنید، در حالی که پیچ های اتصال را با آچار آلن سفت می کنید.
 شیارها در میز کشویی بایستی در این حین به طرف بالا باشند.

نصب خطکش راهنمای موازی (رجوع شود به تصویر f)

خطکش راهنمای موازی (8) را می توان به چپ یا راست تیغه اهره تغییر داد.

- اهرم نگهدارنده (51) خطکش راهنمای موازی (8) را باز کنید. اینگونه راهنمای V شکل (44) آزاد می شود.

- ابتدا خطکش راهنمای موازی را با راهنمای V شکل در شیار راهنمای (30) تیغه اهره قرار دهید.

نحوه نصب بر روی یک سطح کار (رجوع کنید به تصویر k)

- ابزار برقی را بوسیله پیچ های اتصال مناسب روی سطح کار محکم کنید. برای این منظور از سوراخهای (16) استفاده کنید.

نحوه نصب بر روی میز کار Bosch (رجوع کنید به تصویر l)

میز کار Bosch (مانند GTA 6000) با داشتن پایه هایی که ارتفاع آنها را میتوان تغییر داد و تنظیم نمود، برای ابزار برقی یک سطح مستقر و مستحکم بر روی هرگونه زمینه ای را فراهم می سازد.

◀ **لطفاً کلیه نکات ایمنی و دستورالعمل های پیوست شده در رابطه با میز کار را بدقت مطالعه کنید.** اشتباهات ناشی از عدم رعایت این نکات و دستورالعمل های ایمنی، ممکن است باعث برق گرفتگی، حریق و یا سایر جراحات های شدید شود.

◀ **پیش از نصب ابزار برقی، ابتدا میز کار را بدرستی نصب و مستقر کنید.** مونتاژ صحیح و استقرار کامل و بدون ایراد میز کار، برای جلوگیری از در هم شکستن آن بسیار پر اهمیت است.

- ابزار برقی را در وضعیت آماده برای حمل و نقل و حرکت بر روی میز کار نصب کنید.

تعویض تیغه اره (رجوع کنید به تصویر m4-m1)

◀ **پیش از انجام هرگونه کاری بر روی ابزار الکتریکی، دوشاخه اتصال آنرا از داخل پریز برق بیرون بکشید.**

◀ **به هنگام مونتاژ تیغه اره از دستکش ایمنی استفاده کنید.** خطر جراحت وجود دارد.

◀ **فقط از تیغه های اره ای استفاده کنید که حداکثر سرعت مجاز آنها از سرعت در حالت آزاد (بدون بار) ابزار برقی شما بیشتر باشد.**

◀ **فقط از تیغه های اره ای استفاده کنید که دارای مشخصات و ارقام فنی مندرج در این دفترچه راهنما باشند و طبق استاندارد EN 847-1 کنترل و آزمایش شده و مطابق آن علامتگذاری شده باشند.**

◀ **فقط از تیغه های اره ای استفاده کنید که توسط سازنده این ابزار برقی توصیه شده است و همچنین برای جنس قطعه کار مورد نظر مناسب باشد.**

◀ **از تیغه اره های فولادی HSS استفاده نکنید.** اینگونه تیغه های اره ممکن است سریع بشکنند.

نحوه باز کردن و برداشتن تیغه اره

- میل لنگ (20) را در جهت حرکت عقربه های ساعت تا انتها طوری بچرخانید که تیغه اره (33) در بالاترین حالت ممکن روی میز اره قرار گیرد.

- گیره بست (49) را باز کنید و روکش محافظ (6) را از شیار گوه (7) درآورید.

- واحد میز را با یک پیچگوشنی (32) از جلو بلند کنید و آن را از جعبه ابزار درآورید.

- مهره مهار (59) را توسط آچار رینگی (15) بچرخانید و همزمان اهرم قفل ممور (60) را تا جا افتادن بکشید.

به قوانین و مقررات معتبر در کشور خود در رابطه با استفاده از مواد و قطعات کاری توجه کنید.

دستگاه مکنده گرد و غبار و تراشه ممکن است در اثر گرد و غبار، تراشه ها، براده ها یا در اثر مکش تکه های کوچک قطعه کار مسدود شود.

- ابزار برقی را خاموش کنید و دو شاخه اتصال دستگاه را از داخل پریز برق بیرون بکشید.

- منتظر بمانید تا تیغه اره بطور کامل متوقف بشود.

- علت گرفتگی و انسداد را مشخص نموده و آنرا برطرف کنید.

◀ **از تجمع گرد و غبار در محل کار جلوگیری کنید.** گرد و غبار می توانند به آسانی مشتعل شوند.

◀ **جهت جلوگیری از بروز خطر آتش گرفتگی هنگام برش الومینیوم، محافظه تراشه را خالی کنید و سرپوش پایینی تیغه اره را خالی کنید و مکنده تراشه را بکار نبرید.**

مکش خارجی (رجوع کنید به تصویر i)

آداپتور مکش ارسالی (41) را جهت اتصال یک مکنده به محافظه تراشه (40) را بکار برید.

- آداپتور مکش (41) را در شلنگ مکنده فرو کنید.

دستگاه مکنده باید برای قطعه کار مورد نظر مناسب باشد.

برای مکش گرد و غباری که برای سلامتی مضرند و سرطان زا هستند و یا برای مکش تراشه های خشک باید از یک دستگاه مکنده مخصوص استفاده کنید.

سرپوش تیغه اره پایینی را تمیز کنید (رجوع کنید به تصویر j)

برای زدودن خُرده های قطعه کار و تراشه های بزرگ می توان سرپوش تیغه اره پایینی (57) را باز کرد.

- ابزار برقی را خاموش کنید و دو شاخه اتصال دستگاه را از داخل پریز برق بیرون بکشید.

- منتظر بمانید تا تیغه اره بطور کامل متوقف بشود.

- ابزار برقی را به کنار بخواهید.

- هر دو پیچ اتصال کفی (45) را با آچار آلن (37) و درب کفی را باز کنید.

- پیچ اتصال (58) و سرپوش تیغه اره پایینی (57) را باز کنید.

- تکه های شکسته قطعه کار و تراشه ها را جدا کنید.

- سرپوش تیغه اره پایینی را ببندید و پیچهای آن را سفت کنید.

- صفحه پایینی را دوباره نصب کنید.

- ابزار برقی را در وضعیت آماده برای انجام کار قرار بدهید.

نحوه مونتاژ در محل ثابت یا متغیر

◀ **برای تضمین استفاده مطمئن از این ابزار برقی، باید ابزار برقی را پیش از شروع به کار روی یک سطح صاف و ثابت کاری (بعنوان مثال روی یک میز کار) نصب کنید.**

- **ميز كشويى (رجوع كنيد به تصوير A)**
- ميز كشويى (11) عرض ميز اره (17) را به طرف راست گسترش مي دهد.
- دسته مهار (18) براي ميز كشويى را به بالا بکشيد.
- ميز كشويى (11) را به اندازه طول دلخواه به بيرون بکشيد.
- دسته مهار (18) رابه پايين فشار دهيد. اينگونه ميز كشويى تثبيت مي شود.

- **ميز كشويى (رجوع كنيد به تصوير B)**
- ميز كشويى (10) طول ميز اره (17) را به طرف عقب گسترش مي دهد.
- پيچ قفل كننده (38) واقع بر سمت چپ ميله راهنما شل كنيد.
- ميز كشويى (10) را به اندازه طول دلخواه به بيرون بکشيد.
- جهت تثبيت وضعيت، پيچ قفل كننده (38) را سفت كنيد.

در صورت كار با قطعات كار سنگين بايستي كشويى ميز را به چيزي تكيه داد.

- **صفحه متحرك (رجوع كنيد به تصوير C)**
- با صفحه متحرك (2) مي توان قطعات كار تا بيشينه عرض 350 ميليتر را اره كرد.
- همزمان يك دقت بالا با بكارگيري نقاله (3) به دست مي آيد (رجوع كنيد به „بريدن با زاويه برش فارسي افقي به كمك صفحه متحرك قفل شده“، صفحه 510).

- دسته مهار (29) براي صفحه متحرك را به بالا بکشيد.
- صفحه متحرك هم به جلو و هم به عقب تا انتها قابل تغيير است.

نحوه تنظيم زاويه برش فارسي عمودي و افقي

براي تضمين انجام برش هاي دقيق، بايد بعد از كاربرد مستمر ابزار برقي، تنظيمات پايه و اوليه ابزار برقي را كنترل نموده و در صورت لزوم تنظيم و اصلاح كنيد.

تنظيم زاويه هاي فارسي عمودي (تيغه اره) (رجوع كنيد به تصوير D)

- زاويه برش فارسي عمودي را مي توان در محدوده 1° تا 47° تنظيم كرد.
- اهرم قفل كننده (26) را در خلاف جهت چرخش عقربه هاي ساعت باز كنيد.

نكته: در صورت باز شدن كامل اهرم قفل كننده، تيغه اره با نيروي جاذبه به حالتی می رود که تقریباً 30° مطابقت دارد.

- چرخك دستي (19) را در امتداد زمينه بکشيد تا نمايشگر زاويه (64) زاويه برش فارسي دلخواه را نشان دهد.
- چرخك دستي را در اين وضعيت نگهداريد و اهرم قفل كننده (26) را دوباره سفت كنيد.

براي تنظيم دقيق و سريع زاويه هاي استاندارد 0° و 45° از طرف شركت نگهدارنده هاي تنظيم شده (28)، (25) در نظر گرفته شده اند.

- اهرم قفل محور را در همين حالت نگهداريد و با چرخاندن مهره مهار، در جهت مخالف حركت عقربه هاي ساعت، آنرا باز كنيد.
- فلائز نگهدارنده (61) را برداريد.
- تيغه اره (33) را جدا كنيد.

نحوه نصب كردن تيغه اره

- در صورت لزوم پيش از مونتاز قطعات، آنها را تميز كنيد.
- تيغه اره نو را روى فلائز گيرنده (62) محور ابزار (63) قرار دهيد.

نكته: تيغه اره هاي بسيار كوچك را بكار نبريد. شكاف قطري بين تيغه اره و گوه بايستي تا بيشينه 3 - 8 ميليتر باشد.

◀ هنگام نصب تيغه اره توجه داشته باشيد كه جهت برش (تيزي) دندانان هاي تيغه اره (جهت فلش روى تيغه اره)، با جهت فلش روى گوه مطابقت داشته باشد!

- فلائز مهار (61) و مهره مهار (59) را قرار دهيد.
- مهره مهار (59) را توسط آچار رينگي (15) بچرخانيد و همزمان اهرم قفل محور (60) را تا جا افتادن بکشيد.
- با چرخاندن مهره مهار در جهت حركت عقربه هاي ساعت، آنرا محكم كنيد.
- واحد ميز (32) را دوباره قرار دهيد.
- روکش محافظ (6) را دوباره نصب كنيد.

طرز كار با دستگاه

◀ پيش از انجام هرگونه كاري بر روى ابزار الكتريكي، دوشاخه اتصال آنرا از داخل پريز برق بيرون بکشيد.

حالت حمل و نقل و كار تيغه اره

حالت حمل و نقل

- روکش محافظ (6) را برداريد، واحد ميز (32) را جدا كنيد و گوه (7) را در پايين ترين حالت قرار دهيد. واحد ميز (32) را دوباره قرار دهيد.
- ميل لنگ (20) را در خلاف جهت چرخش عقربه هاي ساعت بچرخانيد تا دندانان هاي تيغه اره (33) زير ميز اره (17) باشند.
- ميز كشويى (11) را كاملا به داخل بکشيد.
- دسته مهار (18) رابه پايين فشار دهيد. از اين طريق ميز كشويى تثبيت مي شود.

وضعيت كاري

- گوه (7) را در بالاترين حالت ممكن دقيقا روى مركز تيغه اره قرار دهيد، واحد ميز (32) را بگذاريد و روکش محافظ (6) را نصب كنيد.
- ميل لنگ (20) را در جهت چرخش عقربه هاي ساعت بچرخانيد تا دندانان هاي بلايي تيغه اره (33) حدود 6 - 3 ميليتر بلاي قطعه كار قرار گيرند.

گسترش ميز اره

زير قسمت انتهایی باز قطعات كاري سنگين و طويلى را بايد پايه زد و يا به نحوی مهار نمود.

- دسته مهار (18) را برای گسترش میز کاملاً به بالا برانید.
- میز کشویی (11) را به بیرون بکشید تا نمایشگر فاصله (69) فاصله دلخواه نسبت به تیغه اره را روی درجه بندی بالایی نشان بدهد.
- دسته مهار (18) را به پایین فشار دهید. از این طریق میز کشویی تثبیت می شود.

تنظیم کمی خطکش راهنمای موازی (رجوع شود به تصویر G)

- برای اره کردن قطعه کارهای باریک و اره کردن با زاویه برش فارسی عمودی بایستی کمی خطکش راهنمای موازی (52) را به خطکش راهنمای موازی (8) وصل کنید.
- کمی خطکش راهنمای موازی را می توان بر حسب نیاز به چپ یا راست خطکش راهنمای موازی (8) نصب کرد.
- قطعات کار می توانند بین خطکش راهنمای موازی و تیغه اره گیر کنند و بوسیله تیغه اره برآمده به داخل کشیده و پرت شوند.
- به همین دلیل خطکش راهنمای موازی را طوری تنظیم کنید که انتهای آن در محدوده بین اولین دندان تیغه اره و لبه جلویی گوه قرار گیرد.
- بدین منظور، مهره های پروانه ای بسته اتصال (39) را باز کنید و کمی خطکش راهنمای موازی را جا به جا کنید تا تنها دو پیچ جلویی برای اتصال باقی بمانند.
- پیچ های پروانه ای را دوباره محکم ببندید.

تنظیم کردن گوه

- گوه (7) از گیر کردن تیغه اره در (33) خط برش جلوگیری می کند. در غیر اینصورت خطر پس زدن وجود دارد، چنانچه تیغه اره در قطعه کار گیر کند. بدین جهت همواره دقت کنید که گوه درست تنظیم شده باشد:
- شکاف قطری بین تیغه اره و گوه بایستی تا بیشینه 3 - 8 میلیمتر باشد.
- ضخامت گوه باید کمتر از عرض برش و بیشتر از ضخامت ورقه باشد.
- گوه باید همیشه با تیغه اره روی یک خط باشد.
- برای برشهای عادی بایستی گوه همیشه در بالاترین وضعیت قرار گیرد.

تنظیم ارتفاع گوه (رجوع کنید به تصویر H)

- برای شیار انداختن بایستی ارتفاع گوه را تنظیم کنید.
- ◀ برای استفاده از ابزار برقی جهت شیار اندازی یا چین اندازی همواره از تجهیزات ایمنی مناسب (مانند قاب ایمنی توتلی، شانه فشار) استفاده کنید.
- اهرم نگهدارنده (49) را باز کنید و روکش محافظ (6) را از شیار گوه (7) درآورید.
- برای حفظ روکش محافظ در برابر آسیب دیدگی، آن را در نگهدارنده تعبیه شده (22) روی بدنه (رجوع کنید به تصویر R1) قرار دهید.
- میل لنگ (20) را در جهت حرکت عقربه های ساعت تا انتها طوری بچرخانید که تیغه اره (33) در بالاترین حالت ممکن روی میز اره قرار گیرد.

تنظیم زاویه های فارسی افقی (نقاله) (رجوع کنید به تصویر E)

- نکته: برای انجام برش های تازه (گوه های بلند) از تجهیزات متناسب استفاده کنید.
- زاویه برش فارسی افقی را می توان در محدوده بین 60° (از طرف چپ) تا 0° (از طرف راست) تنظیم کرد.
- دکمه تنظیم (65) را در صورت محکم بودن، باز کنید.
- نقاله را بچرخانید تا نمایشگر زاویه (66) زاویه برش فارسی دلخواه را نشان دهد.
- دکمه تنظیم (65) را دوباره سفت کنید.
- برای تنظیم سریع و دقیق زاویه های فارسی کاربردی زیاد روی نقاله (3) پیچ های نگهدارنده برای 45° از طرف چپ، از طرف راست) و 0° در نظر گرفته شده اند.
- دکمه تنظیم (65) را در صورت محکم بودن، باز کنید.
- ورقه تنظیم (67) را به بیرون برانید.
- نقاله را طوری بچرخانید که پیچ نگهدارنده دلخواه در طرف راست ورقه تنظیم قرار گیرد.
- ورقه تنظیم (67) را به درون برانید و نقاله را بچرخانید تا رزوه پیچ نگهدارنده روی ورقه تنظیم قرار گیرد.
- دکمه تنظیم (65) را دوباره سفت کنید.

تنظیم کردن خطکش راهنمای موازی

- خطکش راهنمای موازی (8) را می توان به چپ (درجه بندی سیاه) یا راست (درجه بندی قرمز) تیغه اره تغییر داد. علامت در ذره بین (68) فاصله تنظیمی خطکش راهنمای موازی را نسبت به تیغه اره روی درجه بندی (1) نشان می دهد.
- خطکش راهنمای موازی را در سمت دلخواه تیغه اره (رجوع کنید به «نصب خطکش راهنمای موازی (رجوع شود به تصویر f)»، صفحه 505) قرار دهید.

تنظیم خطکش راهنمای موازی در صورت عدم گسترش میز اره

- دسته مهار (51) خطکش راهنمای موازی (8) را باز کنید. خطکش راهنمای موازی را جا به جا کنید تا علامت در ذره بین (68) فاصله دلخواه نسبت به تیغه اره را نشان دهد.
- در صورت گسترده نبودن میز اره، نوشته درجه بندی قرمز ای (1) معتبر است.
- برای تثبیت، دسته مهار (51) را به پایین فشار دهید.

تنظیم خطکش راهنمای موازی در صورت گسترش میز (رجوع کنید به تصویر F)

- خطکش راهنمای موازی را در سمت راست تیغه اره قرار دهید.
- خطکش راهنمای موازی را جا به جا کنید تا علامت در ذره بین (68) روی درجه بندی پایینی 33 سانتیمتر را نشان دهد.
- برای تثبیت، دسته مهار (51) را دوباره به پایین فشار دهید.

- اهرم نگهدارنده (46) را باز کنید.
- گوه را از پین ها (47) (اهرم 46) را کمی به بیرون بکشید) بیرون بکشید و گوه (7) را تا انتها به پایین برانید.
- بگذارید هر دو پین (47) در سوراخ های بالایی روی گوه جا بیافتند و اهرم (46) را دوباره محکم بکشید.

راه اندازی و نحوه کاربرد دستگاہ

◀ به ولتاژ برق شبکه توجه کنید! ولتاژ منبع جریان برق باید با مقادیر موجود بر روی برچسب ابزار الکتریکی مطابقت داشته باشد.

روشن کردن (رجوع کنید به تصویر I1)

- درپوش ایمنی (21) را به بالا برانید.
- برای راه اندازی، دکمه روشن کردن سبز (70) را فشار دهید.

خاموش کردن (رجوع کنید به تصویر I2)

- درپوش ایمنی (21) را بفشارید.

قطع جریان برق

کلید قطع و وصل، به اصطلاح یک کلید ولتاژ صفر است که از روشن شدن مجدد ابزار برقی پس از قطع شدن جریان برق (بطور مثال در اثر خارج کردن دوشاخه اتصال از داخل پریز برق در حین عملکرد ابزار) جلوگیری بعمل می آورد. کلید قطع و وصل (70) را برای راه اندازی دوباره ابزار برقی فشار دهید.

راهنماییهای عملی

دستورالعمل ها و توضیحات کلی برای اهرم کاری

◀ برای انجام هر گونه برش، ابتدا باید اطمینان حاصل کنید هیچگونه امکان تماسی مابین تیغه اهرم با راهنماهای برش یا سایر قطعات و بخش های دستگاه وجود ندارد.

◀ برای استفاده از ابزار برقی جهت شیار اندازی یا چین اندازی همواره از تجهیزات ایمنی مناسب (مانند قاب ایمنی تونلی، شانه فشار) استفاده کنید.

◀ از ابزار برقی برای شیاراندازی استفاده نکنید (انتهای شیار در قطعهکار).

تیغه اهرم را در برابر ضربه محافظت کنید. تیغه اهرم نباید در معرض هیچگونه فشار جانبی قرار بگیرد. توجه داشته باشید که محافظ تیغه باید کاملاً در امتداد و در یک خط با تیغه اهرم قرار بگیرد، تا از گیر کردن قطعه کار جلوگیری بعمل آید.

از کار بر روی قطعه کار خمیده و ناصاف خودداری کنید. قطعه کار باید همواره یک ضلع صاف و مستقیم برای تکیه دادن به خط کش راهنمای برش داشته باشد.

میله نگهدارنده جانبی قطعه کار را همواره در نزدیکی ابزار برقی قرار دهید.

حالت کاربر (رجوع کنید به تصویر J)

◀ هرگز در یک خط مستقیم با تیغه اهرم نایستید. همیشه در کنار ابزار بایستید، جایی که ریل نگهدارنده هم قرار دارد. هنگام پس زدن، اجسام ممکن است با سرعت زیاد به طرف کاربر

- پرتاب شوند که در خط مستقیم با تیغه اهرم ایستاده اند.
- دست ها، بازوها و انگشتان خود را از تیغه اهرم در حال چرخش دور نگهدارید.
- به نکات و توصیه های زیر توجه کنید:
- قطعه کار را با هر دو دست مطمئن نگهدارید و آن را محکم به میز اهرم فشار دهید.
- برای اهرم کردن قطعه کارهای باریک و برش دادن با زاویه فارسی عمودی همیشه از چوب هدایت کننده ارسالی (13) و کمی خط کش راهنمای موازی (52) استفاده کنید.

مشخص کردن خط برش (رجوع کنید به تصویر K)

- روی برچسب گرد زرد رنگ (5) ضخامت تیغه اهرم را علامت بزنید.
- از این طریق می توانید قطعه کار را برای اهرم کاری، دقیقاً جاگذاری کنید، بدون اینکه روکش محافظ را باز کنید.

بیشینه اندازه های قطعه کار

بیشینه ارتفاع قطعه کار [میلیمتر]	زاویه برش فارسی عمودی
79	0°
56	45°

اهرم کردن

اهرم کردن برش های مستقیم

- خطکش راهنمای موازی (8) را روی عرض برش دلخواه (رجوع کنید به „تنظیم کردن خطکش راهنمای موازی“، صفحه 508) قرار دهید.
- قطعه کار را روی میز جلوی روکش محافظ (6) قرار دهید.
- میل لنگ (20) را در جهت چرخش عقربه های ساعت بلند کنید یا جا به جا کنید تا دندان های بالایی تیغه اهرم (33) حدود 6 - 3 میلیمتر بالای قطعه کار قرار گیرند.
- ابزار برقی را روشن کنید.
- قطعه کار را با فشار یکنواخت اهرم کنید.
- در صورت ایجاد فشار بسیار زیاد ممکن است سر تیغه اهرم داغ شود و قطعه کار آسیب ببیند.
- ابزار برقی را خاموش کنید و منتظر بمانید که تیغه اهرم بطور کامل متوقف شود.

اهرم کردن تحت زاویه برش فارسی عمودی

(مورب)

- زاویه برش فارسی دلخواه تیغه اهرم را تنظیم کنید.
- در صورت مایل بودن تیغه اهرم به چپ یا راستی، نگهدارنده طرف راست تیغه اهرم باشد.
- مراحل برش کاری را مطابق با این بخش دنبال کنید: (رجوع کنید به „اهرم کردن برش های مستقیم“، صفحه 509)

برش با زاویه فارسی افقی (رجوع کنید به تصویر L)

- زاویه برش فارسی افقی را روی نقاله (3) تنظیم کنید.
- قطعه کار را روی ریل پروفیل (34) قرار دهید.
- پروفیل نباید در خط برش قرار گیرد. در این مورد

پای نقاله بایستی با تیغه اره (33) روی کل طول مسطح شود.

نحوه تنظیم (رجوع کنید به تصویر M2)

- پیچ (71) را باز کنید. اینگونه نگهدارنده (280°) جا به جا می شود.
- اهرم قفل کننده (26) را باز کنید.
- چرخک دستی (19) را برعکس نگهدارنده 0° را جا به جا کنید تا پای نقاله با تیغه اره روی کل طول مسطح شود.
- چرخک دستی را در این وضعیت نگهدارید و اهرم قفل کننده (26) را دوباره سفت کنید.
- پیچ (71) را دوباره سفت کنید.
- چنانچه نشانگر زاویه (64) پس از تنظیم در یک خط با علامت 0° درجه بندی (27) نیست، پیچ (72) با یک پیچگوشی چهارسوی معمولی باز کنید و نشانگر زاویه را در امتداد علامت 0° تنظیم کنید.
- مراحل کاری بالا را بر همین روال برای زاویه برش فارسی عمودی 45° تکرار کنید (پیچ (73) را باز کنید؛ نگهدارنده (2545°)) را جا به جا کنید. نمایشگر زاویه (64) نباید در این حین تغییر کند.

نحوه کنترل (رجوع کنید به تصویر M1)

- واحد میز (32) نصب واحد میز (رجوع شود به تصویر X) را بردارید.
- یک نقاله را روی 90° تنظیم کنید و بر میز اره (17) قرار دهید.

پای نقاله بایستی با تیغه اره (33) روی کل طول مسطح شود.

نحوه تنظیم (رجوع کنید به تصویر M2)

- پیچ (71) را باز کنید. اینگونه نگهدارنده (280°) جا به جا می شود.
- اهرم قفل کننده (26) را باز کنید.
- چرخک دستی (19) را برعکس نگهدارنده 0° را جا به جا کنید تا پای نقاله با تیغه اره روی کل طول مسطح شود.
- چرخک دستی را در این وضعیت نگهدارید و اهرم قفل کننده (26) را دوباره سفت کنید.
- پیچ (71) را دوباره سفت کنید.
- واحد میز (32) نصب واحد میز (رجوع شود به تصویر X) را نصب کنید.
- چنانچه نشانگر زاویه (64) پس از تنظیم در یک خط با علامت 0° درجه بندی (27) نیست، پیچ (72) با یک پیچگوشی چهارسوی معمولی باز کنید و نشانگر زاویه را در امتداد علامت 0° تنظیم کنید.
- مراحل کاری بالا را بر همین روال برای زاویه برش فارسی عمودی 45° تکرار کنید (پیچ (73) را باز کنید؛ نگهدارنده (2545°)) را جا به جا کنید. نمایشگر زاویه (64) نباید در این حین تغییر کند.

موازی بودن تیغه اره با شیارهای نقاله (رجوع کنید به تصویر N)

- ابزار برقی را در وضعیت آماده برای انجام کار قرار دهید.
- روکش محافظ (6) را بردارید.

نحوه کنترل

- با یک مداد، اولین دندانه ای که در پشت بالای واحد میز دیده می شود را علامت بزنید.

مهره کنگره ای (56) را باز کنید و ریل پروفیل را جا به جا کنید.

- میل لنگ (20) را در جهت چرخش عقربه های ساعت، بلند یا جا به جا کنید تا دندانه های بالایی تیغه اره (33) حدود 6 - 3 میلیمتر بالای قطعه کار قرار گیرند.
- ابزار برقی را روشن کنید.
- قطعه کار را با دست به طرف ریل پروفیل (34) فشار دهید و نقاله را با دست دیگر روی دستگیره (65) آهسته در شیار راهنما (9) به طرف جلو برانید.
- ابزار برقی را خاموش کنید و منتظر بمانید که تیغه اره بطور کامل متوقف شود.

بریدن با زاویه برش فارسی افقی بوسیله صفحه متحرک قفل شده

- زاویه برش فارسی افقی دلخواه را روی نقاله (3) تنظیم کنید.
- نقاله (3) بایستی در شیار راهنما (9) (چپ یا راست) به طور آزاد حرکت کند. در صورت نیاز پیچ کنگره ای (54) را باز کنید.
- مراحل برش کاری را مطابق با این بخش دنبال کنید: (رجوع کنید به «اره کردن برش های مستقیم»، صفحه 509)

بریدن با زاویه برش فارسی افقی به کمک صفحه متحرک قفل شده

- زاویه برش فارسی افقی دلخواه را روی نقاله (3) تنظیم کنید.
- دسته مهار (29) برای صفحه متحرک را به بالا بکشید و صفحه متحرک (2) را به جلو برانید.
- قطعه کار را روی میز اره جلوی روکش محافظ (6) قرار دهید.
- نقاله (3) جلو در قطعه کار در طرف چپ شیار راهنما (9) قرار دهید. این حالت را با سفت کردن پیچ کنگره ای (54) قفل کنید.
- مراحل برش کاری را مطابق با این بخش دنبال کنید: (رجوع کنید به «اره کردن برش های مستقیم»، صفحه 509)

تنظیم و کنترل تنظیمات پایه

- برای تضمین انجام برش های دقیق، باید بعد از کاربرد مستمر ابزار برقی، تنظیمات پایه و اولیه ابزار برقی را کنترل نموده و در صورت لزوم تنظیم و اصلاح کنید.
- برای این منظور به تجربه و ابزار ویژه نیاز دارید. تعمیرگاه مجاز و خدمات پس از فروش Bosch این کار را سریع و مطمئن انجام می دهد.

تنظیم نگهدارنده ها برای زاویه های برش فارسی استاندارد 0°/45° (عمودی)

- ابزار برقی را در وضعیت آماده برای انجام کار قرار دهید.
- یک زاویه برش فارسی عمودی 0° را تنظیم کنید.
- روکش محافظ (6) را بردارید.

نحوه کنترل (رجوع کنید به تصویر M1)

- یک نقاله را روی 90° تنظیم کنید و بر میز اره (17) قرار دهید.

- نقاله را روی 90° تنظیم کنید و آن را روی لبه شیار راهنما (9) قرار دهید.
- پایه نقاله را جا به جا کنید تا به دندانان اره برخورد کند و فاصله بین تیغه اره و شیار راهنما را بخوانید.
- تیغه اره را بچرخانید تا دندانان علامت گذاری شده در جلو بالای واحد میز قرار گیرد.
- خط کش راهنمای زاویه را در امتداد شیار راهنما تا محل دندانان علامت گذاری شده تیغه اره حرکت دهید.
- فاصله مابین تیغه اره و شیار راهنما را مجدداً اندازه بگیرید.
- هر دو فاصله اندازه گیری شده باید با یکدیگر یکسان باشند.

نحوه تنظیم

- پیچ های آلتی (74) در جلو زیر میز اره و پیچ های آلتی (75) در پشت زیر میز اره را با آچار آلن ارسالی (37) را باز کنید.
- تیغه اره را با احتیاط حرکت دهید تا با شیار راهنما (9) موازی شود.
- پیچ ها (74) و (75) را دوباره سفت کنید.

نحوه تنظیم نمایشگر فاصله میز اره (رجوع کنید به تصویر O)

- خط کش راهنمای موازی را در سمت راست تیغه اره قرار دهید.
- خطکش راهنمای موازی را جا به جا کنید تا علامت در ذره بین (68) روی درجه بندی پایینی 33 سانتیمتر را نشان دهد.
- برای تثبیت، دسته مهار (51) را دوباره به پایین فشار دهید.

- دسته مهار (18) را کاملاً به بالا و میز کشویی (11) را تا انتها به بیرون بکشید.

نحوه کنترل

- نمایشگر فاصله (69) بایستی روی درجه بندی بالایی (1) مقدار شبیه علامت در ذره بین (68) را روی درجه بندی پایینی (1) نشان دهد.

نحوه تنظیم

- دسته مهار را کاملاً به بالا و میز کشویی (11) را تا انتها به بیرون بکشید.
- پیچ (76) را با یک پیچگوشتی چهارسو باز کنید و نمایشگر فاصله (69) را در امتداد درجه 33 سانتیمتری درجه بندی بالایی (1) تراز کنید.

نحوه تنظیم موازی بودن خطکش راهنمای موازی (رجوع کنید به تصویر P)

- ابزار برقی را در وضعیت آماده برای انجام کار قرار دهید.
- روکش محافظ (6) را بردارید.
- دسته ی مهار (51) خطکش راهنمای موازی را باز کنید و آن را برانید تا با تیغه ی اره تماس پیدا کند.

نحوه کنترل

- خطکش راهنمای موازی (8) باید تیغه اره را از تمام طول لمس کند.

نحوه تنظیم

- پیچ های آلتی (77) را با آچار آلن ارسالی (37) باز کنید.

- خطکش راهنمای موازی (8) را با احتیاط حرکت دهید تا با تمامی طول تیغه اره تماس پیدا کند.

- خط کش راهنمای موازی را در این وضعیت نگهدارید و دستگیره مهار (51) را دوباره به پایین فشار دهید.

- همه ی پیچ های آلتی (77) را دوباره سفت کنید.

تنظیم کردن نیروی کشش خط کش راهنمای موازی

- نیروی کشش خطکش راهنمای موازی (8) ممکن است پس از کاربری طولانی کاهش یابد.

- پیچ تنظیم (31) را آنقدر سفت کنید تا خطکش راهنمای موازی دوباره محکم روی میز اره تثبیت شود.

نحوه تنظیم ذره بین خطکش راهنمای موازی (رجوع کنید به تصویر P)

- ابزار برقی را در وضعیت آماده برای انجام کار قرار دهید.

- روکش محافظ (6) را بردارید.

- خطکش راهنمای موازی (8) را از راست حرکت دهید تا با تیغه اره تماس پیدا کند.

نحوه کنترل

- ذره بین (68) بایستی در یک خط با درجه 0 میلیمتری درجه بندی (1) قرار گیرد.

نحوه تنظیم

- پیچ (78) را با یک چهارسو باز کنید و علامت را با درجه 0 میلیمتری تراز کنید.

نحوه تنظیم سطح واحد میز (رجوع کنید به تصویر Q)

نحوه کنترل

- بخش جلویی واحد میز (32) باید کاملاً همسطح یا کمی زیر میز اره باشد، طرف پشت بایستی همسطح یا کمی بالا نسبت به میز اره باشد.

نحوه تنظیم

- واحد میز (32) را بردارید.
- با آچار آلن (37) سطح صحیح چهار پیچ تنظیم (79) را تنظیم کنید.

نگهداری و حمل و نقل (رجوع کنید به تصاویر -)

نگهداری اجزاء دستگاه (رجوع کنید به تصاویر R6-R1)

- ابزار برقی جهت حفاظت برخی از قسمتهای دستگاه امکان بستن ایمنی آنها را فراهم می سازد.

- کمکی خطکش راهنمای موازی (52) را از خطکش راهنمای موازی (8) باز کنید.

- تمامی اجزاء دستگاه باز را در محفظه نگهداری روی بدنه (به جدول زیر رجوع کنید) قرار دهید.

تص اجزاء دستگاه محفظه نگهداری ویر

- | | | |
|----|------------|---|
| R1 | روکش محافظ | در شیار گیره نگهدارنده (22) آویزان کنید و با اهرم (49) سفت کنید |
|----|------------|---|

- | | | |
|----|------------------------|---------------------------|
| R2 | بسته اتصال "کمکی خطکش" | در گیره ها (80) قرار دهید |
|----|------------------------|---------------------------|

مراقبت و سرویس

مراقبت، تعمیر و تمیز کردن دستگاه

◀ **پیش از انجام هرگونه کاری بر روی ابزار الکتریکی، دوشاخه اتصال آنرا از داخل پریز برق بیرون بکشید.**

در صورت نیاز به یک کابل پدکی برای اتصال به شبکه برق، بایستی به شرکت **Bosch** و یا به نمایندگی مجاز **Bosch** (خدمات پس از فروش) برای ابزار آلات برقی مراجعه کنید تا از بروز خطرات ایمنی جلوگیری بعمل آید.

نحوه تمیز کردن

◀ **ابزار الکتریکی و شیارهای تهویه آنرا تمیز نگاه دارید، تا ایمنی شما در کار تضمین گردد.**

بعد از انجام هر مرحله کار، گرد و غبار و تراشه ها را بوسیله فشار هوا و یا بوسیله یک قلم مو از دستگاه دور کنید.

روان کاری ابزار برقی

ماده روان کننده:

- روغن موتور SAE 10/SAE 20
- در صورت نیاز ابزار برقی را در قسمتهای نشان داده شده روانکاری کنید (رجوع کنید به تصویر S).



تعمیرگاه های مجاز شرکت Bosch این کار ها را سریع و با اطمینان انجام میدهند.

مواد تمیز کننده و روان کننده را مطابق با حفظ محیط زیست دفع کنید. به مقررات قانونی توجه کنید.

اقدامات برای کاهش سر و صدا

- اقدامات از طرف تولید کننده:
- روشن شدن آرام الکترونیکی
- ارسال با یک کاهنده سر و صدای ویژه تیغه اره
- اقدامات از طرف کاربر:
- نصب بدون لرزش روی یک سطح کار ثابت
- استفاده از تیغه اره های دارای کاهنده سر و صدا
- تمیز کردن مرتب تیغه اره و ابزار برقی

متعلقات

شماره فنی	
2605 411 205	کیسه جمع آوری تراشه و گرد و غبار
2610 015 508	نقاله
2610 015 022	میله نگهدارنده جانبی قطعه کار
0601 B24 100	میز کار GTA 6000
تیغه ارهها برای چوب و مواد مربوط به صفحات، پانل و زوار	
معتبر برای مدل های زیر:	
3 601 M30 402/... 432/... 462/... 472	
2608 640 443	تیغه اره 30 x 254 میلیمتر، 40 دندانه

تص اجزاء دستگاه محفظه نگهداری ویر

راهنمای موازی" (39)	
R2	آداپتور مکنده در گیره های نگهدارنده (41)
R3	تیغه های اره های استفاده نشده
R3	آچار رینگی (15)
R3	میله نگهدارنده جانبی قطعه کار (13)
R4	آچار آلن (37)
R4	خطکش راهنمای موازی (8)
R5	نقاله (3)
R6	کمکی خطکش راهنمای موازی (52)

حمل و نقل ابزار برقی

- برای حمل و نقل ابزار برقی، بایستی طبق مراحل زیر عمل کنید:
- ابزار برقی را در وضعیت آماده برای حمل و نقل (رجوع کنید به "حالت حمل و نقل"، صفحه 507) قرار بدهید.
- کلیه قطعات و متعلقاتی را که بطور ثابت قابل نصب بر ابزار برقی نیستند، بردارید.
- تیغه های اره ای را که مورد استفاده قرار نگرفته اند، حتی الامکان برای حمل و نقل داخل یک محفظه بسته قرار بدهید.
- کشویی میز (11) را کاملاً به درون برانید و دسته مهار (18) را برای تثبیت به پایین.
- کشویی میز (10) را کاملاً به درون برانید و پیچ های قفل کننده (38) روی میله های راهنما (24) را سفت کنید.
- کابل برق را دور نگهدارنده کابل (42) کلاف کنید.
- برای حمل، دستگاه را از دسته ها (4) بگیرید.
- ◀ **برای حمل و نقل و جابجایی ابزار برقی، فقط از تجهیزات حمل و نقل استفاده کنید و هیچوقت از تجهیزات ایمنی آن برای حمل و نقل استفاده نکنید.**

شماره فنى

تیغه اره 254 x 30 میلیمتر، 60
دندانه
2 608 640 444

معتبر برای مدل های زیر:
3 601 M30 442/... 4B2

تیغه اره 254 x 25,4 میلیمتر، 40
دندانه
2 608 640 901

تیغه اره 254 x 25,4 میلیمتر، 60
دندانه
2 608 640 902

خدمات و مشاوره با مشتریان

دفتر خدمات پس از فروش به سئوالات شما در باره تعمیرات، سرویس و همچنین قطعات یدکی و متعلقات پاسخ خواهد داد. نقشه‌های سه بعدی و اطلاعات در مورد قطعات یدکی را در تارنمای زیر میباید: **www.bosch-pt.com**
گروه مشاوره به مشتریان Bosch با کمال میل به سئوالات شما درباره محصولات و متعلقات پاسخ می دهند.

برای هرگونه سئوال و یا سفارش ابزار یدکی و متعلقات، حتماً شماره فنی ده رقمی کالا را مطابق برچسب روی ابزار برقی اطلاع دهید.

ایران

روبرت بوش ایران - شرکت بوش تجارت پارس
میدان ونک، خیابان شهید خدای، خیابان آفتاب
ساختمان مادران، شماره 3، طبقه سوم.
تهران 1994834571
تلفن: 42039000 +9821

از رده خارج کردن دستگاه

ابزار برقی، متعلقات و بسته بندی آن، باید طبق مقررات حفظ محیط زیست از رده خارج و بازیافت شوند.

ابزارهای برقی را داخل زباله دان خانگی نیاندازید!

**فقط برای کشورهای عضو اتحادیه اروپا:**

طبق آئین نامه و دستورالعمل اروپایی 2012/19/EU در باره دستگاههای کهنه الکتریکی و الکترونیکی و تبدیل آن به حق ملی، باید ابزارهای برقی غیرقابل استفاده را جداگانه جمع آوری کرد و نسبت به بازیافت مناسب با محیط زیست اقدام بعمل آورد.

de	EU-Konformitätserklärung Tischkreissäge Sachnummer	Wir erklären in alleiniger Verantwortung, dass die genannten Produkte allen einschlägigen Bestimmungen der nachfolgend aufgeführten Richtlinien und Verordnungen entsprechen und mit folgenden Normen übereinstimmen.
en	EU Declaration of Conformity Table saw Article number	We declare under our sole responsibility that the stated products comply with all applicable provisions of the directives and regulations listed below and are in conformity with the following standards.
fr	Déclaration de conformité UE Scie circulaire à table N° d'article	Nous déclarons sous notre propre responsabilité que les produits décrits sont en conformité avec les directives, règlements normatifs et normes énumérés ci-dessous.
es	Declaración de conformidad UE Sierra circular de mesa N° de artículo	Declaramos bajo nuestra exclusiva responsabilidad, que los productos nombrados cumplen con todas las disposiciones correspondientes de las Directivas y los Reglamentos mencionados a continuación y están en conformidad con las siguientes normas.
pt	Declaração de Conformidade UE Serra circular de mesa N.º do produto	Declaramos sob nossa exclusiva responsabilidade que os produtos mencionados cumprem todas as disposições e os regulamentos indicados e estão em conformidade com as seguintes normas.
it	Dichiarazione di conformità UE Banco sega Codice prodotto	Dichiariamo sotto la nostra piena responsabilità che i prodotti indicati sono conformi a tutte le disposizioni pertinenti delle Direttive e dei Regolamenti elencati di seguito, nonché alle seguenti Normative.
nl	EU-conformiteitsverklaring Tafelcirkelzaag Productnummer	Wij verklaren op eigen verantwoordelijkheid dat de genoemde producten voldoen aan alle desbetreffende bepalingen van de hierna genoemde richtlijnen en verordeningen en overeenstemmen met de volgende normen.
da	EU-overensstemmelseserklæring Bordrundsav Typenummer	Vi erklærer som eneansvarlige, at det beskrevne produkt er i overensstemmelse med alle gældende bestemmelser i følgende direktiver og forordninger og opfylder følgende standarder.
sv	EU-konformitetsförklaring Bordscirkelsåg Produktnummer	Vi förklarar under eget ansvar att de nämnda produkterna uppfyller kraven i alla gällande bestämmelser i de nedan angivna direktiven och förordningarnas och att de stämmer överens med följande normer.
no	EU-samsvarserklæring Bordsirkelsag Produktnummer	Vi erklærer under eneansvar at de nevnte produktene er i overensstemmelse med alle relevante bestemmelser i direktivene og forordningene nedenfor og med følgende standarder.
fi	EU-vaatimustenmukaisuusvakuutus Pöytäpyörösaaha Tuotenumero	Vakuutamme täten, että mainitut tuotteet vastaavat kaikkia seuraavien direktiivien ja asetusten asiaankuuluvia vaatimuksia ja ovat seuraavien standardien vaatimusten mukaisia.
el	Δήλωση πιστότητας ΕΕ Επιτραπέζιο διακοπόμενο Αριθμός ευρετηρίου	Δηλώνουμε με αποκλειστική μας ευθύνη, ότι τα αναφερόμενα προϊόντα αντιστοιχούν σε όλες τις σχετικές διατάξεις των πιο κάτω αναφερόμενων οδηγιών και κανονισμών και ταυτίζονται με τα ακόλουθα πρότυπα.
tr	AB Uygunluk beyanı Tezgah tipi daire testere Ürün kodu	Tek sorumlu olarak, tanımlanan ürünün aşağıdaki yönetmelik ve direktiflerin geçerli bütün hükümlerine ve aşağıdaki standartlara uygun olduğunu beyan ederiz.
pl	Deklaracja zgodności UE Pilarka stołowa Numer katalogowy	Oświadczamy z pełną odpowiedzialnością, że niniejsze produkty odpowiadają wszystkim wymaganiom poniżej wyszczególnionych dyrektyw i rozporządzeń, oraz że są zgodne z następującymi normami.
cs	EU prohlášení oshodě Stolní okružní pila Objednací číslo	Prohlašujeme na výhradní zodpovědnost, že uvedený výrobek splňuje všechny příslušné ustanovení níže uvedených směrnic a nařízení a je vsouladu s následujícími normami:
sk	EÚ vyhlásenie ozhode Stolová okružná pila Vecné číslo	Vyhlasujeme na výhradnú zodpovednosť, že uvedený výrobok spĺňa všetky príslušné ustanovenia nižšie uvedených smerníc a nariadení a je vsúlade s nasledujúcimi normami:

hu	EU konformitási nyilatkozat Asztali körfűrész Cikkszám	Egyedüli felelősséggel kijelentjük, hogy a megnevezett termékek megfelelnek az alábbiakban felsorolásra kerülő irányelvek és rendeletek valamennyi idevágó előírásainak és megfelelnek a következő szabványoknak.	
ru	Заявление о соответствии ЕС Настольная дисковая пила Товарный №	Мы заявляем под нашу единоличную ответственность, что названные продукты соответствуют всем действующим предписаниям нижеуказанных директив и распоряжений, а также нижеуказанных норм.	
uk	Заява про відповідність ЄС Настільна дискова пила Товарний номер	Ми заявляємо під нашу одноособову відповідальність, що названі вироби відповідають усім чинним положенням нищеозначених директив і розпоряджень, а також нищеозначеним нормам.	
kk	EO сәйкестік мағлұмдамасы Үстелдік дискілі ара Өнім нөмірі	Өз жауапкершілікпен біз аталған өнімдер төменде жзылған директикалар мен жарлықтардың тиісті қағидаларына сәйкестігін және төмендегі нормаларға сай екенін білдіреміз.	
ro	Declarație de conformitate UE Ferăstrău circular de banc Număr de identificare	Declarăm pe proprie răspundere că produsele menționate corespund tuturor dispozițiilor relevante ale directivelor și reglementărilor enumerate în cele ce urmează și sunt în conformitate cu următoarele standarde.	
bg	ЕС декларация за съответствие Настолна циркулярна машина Каталоген номер	С пълна отговорност ние декларираме, че посочените продукти отговарят на всички валидни изисквания на директивите и разпоредбите по-долу и съответства на следните стандарти.	
mk	EU-Изјава за сообразност Столна тркалезна пила Број на дел/артикл	Со целосна одговорност изјавуваме, дека опишаните производи се во согласност со сите релевантни одредби на следните регулативи и прописи и се во согласност со следните норми.	
sr	EU-izjava o usaglašenosti Stona kružna tes-tera Broj predmeta	Na sopstvenu odgovornost izjavljujemo, da navedeni proizvodi odgovaraju svim dotičnim odredbama naknadno navedenih smernica u uredba i da su u skladu sa sledećim standardima.	
sl	Izjava o skladnosti EU Namizna krožna žaga Številka artikla	Izjavljamo pod izključno odgovornostjo, da je omenjen izdelek v skladu z vsemi relevantnimi določili direktiv in uredb ter ustreza naslednjim standardom.	
hr	EU izjava o sukladnosti Stolna kružna piła Kataloški br.	Pod punom odgovornošću izjavljujemo da navedeni proizvodi odgovaraju svim relevantnim odredbama direktiva i propisima navedenima u nastavku i da su sukladni sa sljedećim normama.	
et	EL-vastavusdeklaratsioon Ketassaepink Tootenumber	Kinnitame ainuvastutatatena, et nimetatud tooted vastavad järgnevalt loetletud direktiivide ja määruste kõikidele asjaomastele nõuetele ja on kooskõlas järgmiste normidega.	
lv	Deklarācija par atbilstību ES standartiem Galda ripzāģis Izstrādājuma numurs	Mēs ar pilnu atbildību paziņojam, ka šeit aplūkoti izstrādājumi atbilst visiem tālāk minētajās direktīvās un rīkojumos ietvertajām saistošajām nostādnēm, kā arī sekojošiem standartiem.	
lt	ES atitikties deklaracija Stalinės diskinės pjovimo staklės Gaminio numeris	Atsakingai pareiškiame, kad išvardyti gaminiai atitinka visus privalomus žemiau nurodytų direktyvų ir reglamentų reikalavimus ir šiuos standartus.	
	GTS 10 XC 3 601 M30 4..	2006/42/EC 2014/30/EU 2011/65/EU	EN 62841-1:2015 EN 62841-3-1:2014+A11:2017 EN 55014-1:2006+A1:2009+A2: 2011 EN 55014-2:2015 EN 61000-3-2:2014 EN 61000-3-3:2013 EN 50581:2012

de	EG-Baumusterprüfung Nr. 50428218 0001 durch notifizierte Prüfstelle Nr. 0197. TÜV Rheinland LGA Products GmbH, Tillystraße 2, 90431 Nürnberg, Germany Technische Unterlagen bei: *
en	EC type examination no. 50428218 0001 by notified body no. 0197. TÜV Rheinland LGA Products GmbH, Tillystraße 2, 90431 Nürnberg, Germany Technical file at: *
fr	Examen CE de type n° 50428218 0001 effectué par l'office de contrôle notifié n° 0197. TÜV Rheinland LGA Products GmbH, Tillystraße 2, 90431 Nürnberg, Germany Dossier technique auprès de: *
es	Comprobación de ejecuciones CE N° 50428218 0001 por centro de comprobación notificado N° 0197. TÜV Rheinland LGA Products GmbH, Tillystraße 2, 90431 Nürnberg, Germany Documentos técnicos de: *
pt	Certificado de exame CE de tipo n.º 50428218 0001 através do organismo de inspeção notificado n.º 0197. TÜV Rheinland LGA Products GmbH, Tillystraße 2, 90431 Nürnberg, Germany Documentação técnica pertencente à: *
it	Verifica CE N. 50428218 0001 a cura dell'ente incaricato N. 0197. TÜV Rheinland LGA Products GmbH, Tillystraße 2, 90431 Nürnberg, Germany Documentazione Tecnica presso: *
nl	EG-typekeuring nr. 50428218 0001 door aangemelde instantie nr. 0197. TÜV Rheinland LGA Products GmbH, Tillystraße 2, 90431 Nürnberg, Germany Technisch dossier bij: *
da	EF-typegodkendelses-nr. 50428218 0001 via bemyndiget organ nr. 0197. TÜV Rheinland LGA Products GmbH, Tillystraße 2, 90431 Nürnberg, Germany Tekniske bilag ved: *
sv	EG-prototypprovning nr. 50428218 0001 utförd av notifierat provningsställe nr. 0197. TÜV Rheinland LGA Products GmbH, Tillystraße 2, 90431 Nürnberg, Germany Teknisk dokumentation: *
no	EU-typegodkjenningnr. 50428218 0001 fra bemyndiget organ nr. 0197. TÜV Rheinland LGA Products GmbH, Tillystraße 2, 90431 Nürnberg, Germany Teknisk dokumentasjon hos: *
fi	EY-tyyppitarkastuksen nro 50428218 0001 , jonka on suorittanut valtuutettu tarkastuslaitos nro 0197. TÜV Rheinland LGA Products GmbH, Tillystraße 2, 90431 Nürnberg, Germany Tekniset asiakirjat saatavana: *
el	Έλεγχος κατασκευαστικού προτύπου ΕΚ αριθ. 50428218 0001 μέσω αναγνωρισμένου ινστιτούτου ελέγχου αριθ. 0197. TÜV Rheinland LGA Products GmbH, Tillystraße 2, 90431 Nürnberg, Germany Τεχνικά έγγραφα στη: *
tr	AT numune No. 50428218 0001 Test kuruluşu No. 0197. TÜV Rheinland LGA Products GmbH, Tillystraße 2, 90431 Nürnberg, Germany Teknik belgelerin bulunduğu yer: *
pl	Badanie homologacyjne typu WE, nr 50428218 0001 przeprowadzone przez Notyfikowaną Jednostkę Kontrolującą Nr 0197. TÜV Rheinland LGA Products GmbH, Tillystraße 2, 90431 Nürnberg, Germany Dokumentacja techniczna: *
cs	ES přezkoušení typu č. 50428218 0001 zaregistrovanou zkušebnou č. 0197. TÜV Rheinland LGA Products GmbH, Tillystraße 2, 90431 Nürnberg, Germany Technické podklady u: *
sk	ES preskúšanie typu č. 50428218 0001 zaregistrovanou skúšobňou č. 0197. TÜV Rheinland LGA Products GmbH, Tillystraße 2, 90431 Nürnberg, Germany Technické podklady má spoločnosť: *
hu	50428218 0001 sz. EK-mintavizsgálat, végrehajtotta a 0197 sz. notifikált testület (címe TÜV Rheinland LGA Products GmbH, Tillystraße 2, 90431 Nürnberg, Germany) Műszaki dokumentumok megőrzési pontja: *
ru	Испытание конструктивного образца в соответствии с предписаниями EC № 50428218 0001 было произведено зарегистрированным испытательным центром № 0197. TÜV Rheinland LGA Products GmbH, Tillystraße 2, 90431

Nürnberg, Germany

Техническая документация хранится у: *

uk	Перевірка прототипу відповідно до приписів ЄС № 50428218 0001 авторизованим іспитовим центром № 0197. TÜV Rheinland LGA Products GmbH, Tillystraße 2, 90431 Nürnberg, Germany Технічна документація зберігається у: *
kk	EG тәжірібелі нұсқа сынағының нөмірі 50428218 0001 нөмірі 0197 хабарланған тексеру ұйымы арқылы. TÜV Rheinland LGA Products GmbH, Tillystraße 2, 90431 Nürnberg, Germany Техникалық құжаттар: *
ro	Examinare CE de tip nr. 50428218 0001 de către organism notificat nr. 0197. TÜV Rheinland LGA Products GmbH, Tillystraße 2, 90431 Nürnberg, Germany Documentație tehnică la: *
bg	EO-сертификат за изпитване на образец № 50428218 0001 от оторизиран сертифициращ орган № 0197. TÜV Rheinland LGA Products GmbH, Tillystraße 2, 90431 Nürnberg, Germany Техническа документация при: *
mk	EG-типско испитување бр. 50428218 0001 од страна на овластено тело бр. 0197. TÜV Rheinland LGA Products GmbH, Tillystraße 2, 90431 Nürnberg, Germany Техничка документација кај: *
sr	EU-ispitivanje prototipova br. 50428218 0001 putem registrovanog zavoda za ispitivanje br. 0197. TÜV Rheinland LGA Products GmbH, Tillystraße 2, 90431 Nürnberg, Germany Tehnička dokumentacija kod: *
sl	Tipski preizkus ES št. 50428218 0001 pri pristojnem organu št. 0197. TÜV Rheinland LGA Products GmbH, Tillystraße 2, 90431 Nürnberg, Germany Tehnična dokumentacija pri: *
hr	50428218 0001 sz. EK-mintavizsgálat, végrehajtotta a 0197 sz. notifikált testület (címe TÜV Rheinland LGA Products GmbH, Tillystraße 2, 90431 Nürnberg, Germany) Műszaki dokumentumok megőrzési pontja: *
et	EÜ-tüübihindamine nr 50428218 0001 teavitatud asutuses nr 0197. TÜV Rheinland LGA Products GmbH, Tillystraße 2, 90431 Nürnberg, Germany Tehnilised dokumendid saadaval: *
lv	EK izstrādājuma tipa pārbaude Nr. 50428218 0001 , kas veikta reģistrētā sertifikācijas iestādē Nr. 0197. TÜV Rheinland LGA Products GmbH, Tillystraße 2, 90431 Nürnberg, Germany Tehniskā dokumentācija no: *
lt	EB tipo tyrimo Nr. 50428218 0001 , tikrino notifikuota patikros įstaiga Nr. 0197. TÜV Rheinland LGA Products GmbH, Tillystraße 2, 90431 Nürnberg, Germany Techninė dokumentacija saugoma: *

**BOSCH*** Robert Bosch Power Tools GmbH
(PT/ECS)
70538 Stuttgart
GERMANYHenk Becker
Chairman of Executive ManagementHelmut Heinzelmann
Head of Product CertificationRobert Bosch Power Tools GmbH, 70538 Stuttgart, GERMANY
Stuttgart, 15.02.2019