

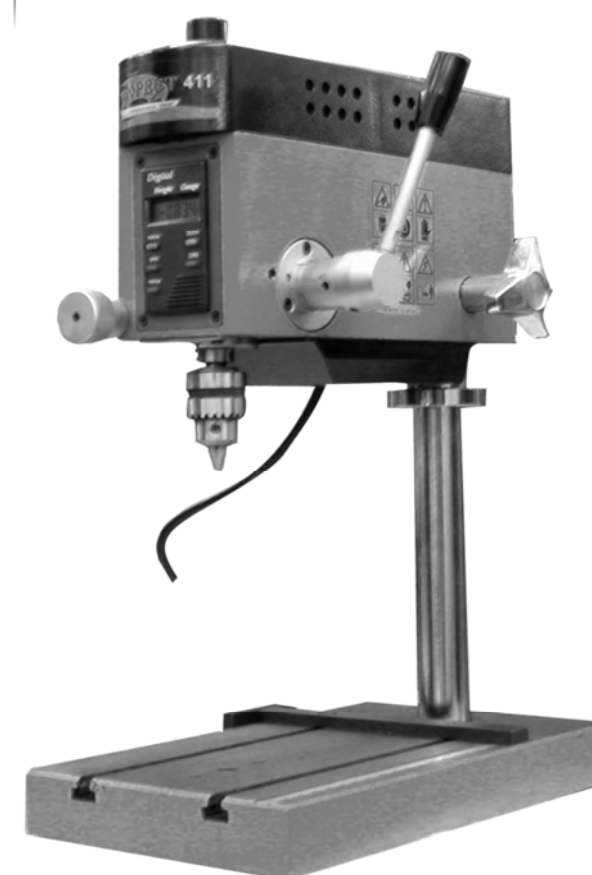


КОРВЕТ-411

ООО "ЭНКОР-Инструмент-Воронеж"

**ПРЕЦИЗИОННЫЙ СВЕРЛИЛЬНЫЙ
СТАНОК**

РУКОВОДСТВО ПО ЭКСПЛУАТАЦИИ



Артикул 20411

РОССИЯ ВОРОНЕЖ

www.enkor.ru



АЯ-60

Уважаемый покупатель!

Вы приобрели прецизионный сверлильный станок, изготовленный в КНР компанией ИНСТРИМПЕКС под контролем российских специалистов по заказу ООО «ЭНКОР-ИНСТРУМЕНТ-ВОРОНЕЖ». Перед вводом в эксплуатацию прецизионного сверлильного станка внимательно и до конца прочтите настоящее руководство по эксплуатации и сохраните его на весь срок использования станка.

СОДЕРЖАНИЕ

1. Общие указания

2. Технические данные

2.1. Основные параметры станка

3. Комплектность станка

4. Указания по технике безопасности

4.1. Общие указания по обеспечению безопасности при работе со станком

4.2. Дополнительные указания по обеспечению безопасности при работе с прецизионным сверлильным станком

5. Подключение станка к источнику питания

5.1. Электрические соединения. Требования к шнуру питания

5.2. Требования к двигателю.

6. Распаковка

7. Устройство станка

8. Сборка

9. Инструкции по эксплуатации

9.1. Регулировка высоты шпиндельной головки

9.2. Регулировка частоты вращения шпинделя

9.3. Жидкокристаллический цифровой индикатор

9.4. Установка глубины сверления/фрезерования

9.5. Использование функции чистой (точной) подачи

10. Полезные советы

11. Рекомендуемые приспособления

12. Техническое обслуживание

12.1. Общее обслуживание

12.2. Замена угольных щеток

13. Свидетельство о приёмке и продаже

14. Гарантийные обязательства

15. Возможные неисправности и методы их устранения

Настоящее руководство по эксплуатации предназначено для изучения и правильной эксплуатации прецизионного сверлильного станка модели "КОРВЕТ 411".

1. ОБЩИЕ УКАЗАНИЯ

1.1. Прецизионный сверлильный станок модели "КОРВЕТ 411" (далее станок) предназначен для сверлильной, шлифовальной, а при использовании приспособлений, указанных в разделе 11 и фрезерной обработки металла, всех видов пластмасс и дерева.

1.2. Станок работает от однофазной сети переменного тока напряжением 220 В частотой 50 Гц.

1.3. Станок может эксплуатироваться в следующих условиях:

- температура окружающей среды от 1 до 35 °С;

- относительная влажность воздуха до 80 % при температуре 25 °С.

1.4. Если станок внесен в зимнее время в отапливаемое помещение с улицы или из холодного помещения, не распаковывайте и не включайте его в течение 8 часов. Станок должен прогреться до температуры окружающего воздуха. В противном случае, станок может выйти из строя при включении из-за сконденсировавшейся влаги на деталях электродвигателя.

1.5. Приобретая станок, проверьте его работоспособность, комплектность, наличие гарантийных талонов в руководстве по эксплуатации, дающих право на бесплатное устранение заводских дефектов в период гарантийного срока, при наличии на них даты продажи, штампа магазина и разборчивой подписи или штампа продавца.

1.6. После продажи станка претензии по комплектности не принимаются.

2. ТЕХНИЧЕСКИЕ ДАННЫЕ

2.1. Основные параметры станка приведены в табл. 1

Таблица 1.

Номинальное напряжение питания, В	220 ± 22
Частота сети, Гц	50
Тип двигателя	коллекторный
Номинальная мощность двигателя, Вт	150
Максимальный ход шпиндельной головки, мм	200
Максимальный ход шпинделя, мм	40
Частота вращения шпинделя (регулируемая), об/мин	100 – 3600 , 100 – 5000
Наибольший диаметр концевой фрезерования, мм	6
Наибольший диаметр сверления, мм	6
Размер станины, мм	275 x 165
Масса, кг	15

2.1.1. По электробезопасности станок модели "КОРВЕТ 411" соответствует I классу защиты от поражения электрическим током.

В связи постоянным совершенствованием технических характеристик моделей, оставляем за собой право вносить изменения в конструкцию. При необходимости информация об этом будет прилагаться отдельным листом к «Руководству»

3. КОМПЛЕКТНОСТЬ СТАНКА (Рис.1)

А. Узел шпиндельной головки	1 шт.
В. Стойка	1 шт.
С. Станина	1 шт.
Д. Отвертка	1 шт.
Е. Ключи шестигранные 2; 2,5; 3; 4 мм	по одному
Ф. Ключ рожковый 5,5x7 мм	1 шт.
Г. Ручка	1 шт.
Н. Винт фиксации узла шпиндельной головки	1 шт.
И. Ключ сверлильного патрона	1 шт.
Ж. Втулка	1 шт.
К. Кольцо зажимное	1 шт.
Л. Направляющая параллельная	1 шт.
М. Патрон сверлильный	1 шт.
Руководство по эксплуатации	1 шт.
Упаковка	1 шт.

Код для заказа

20411

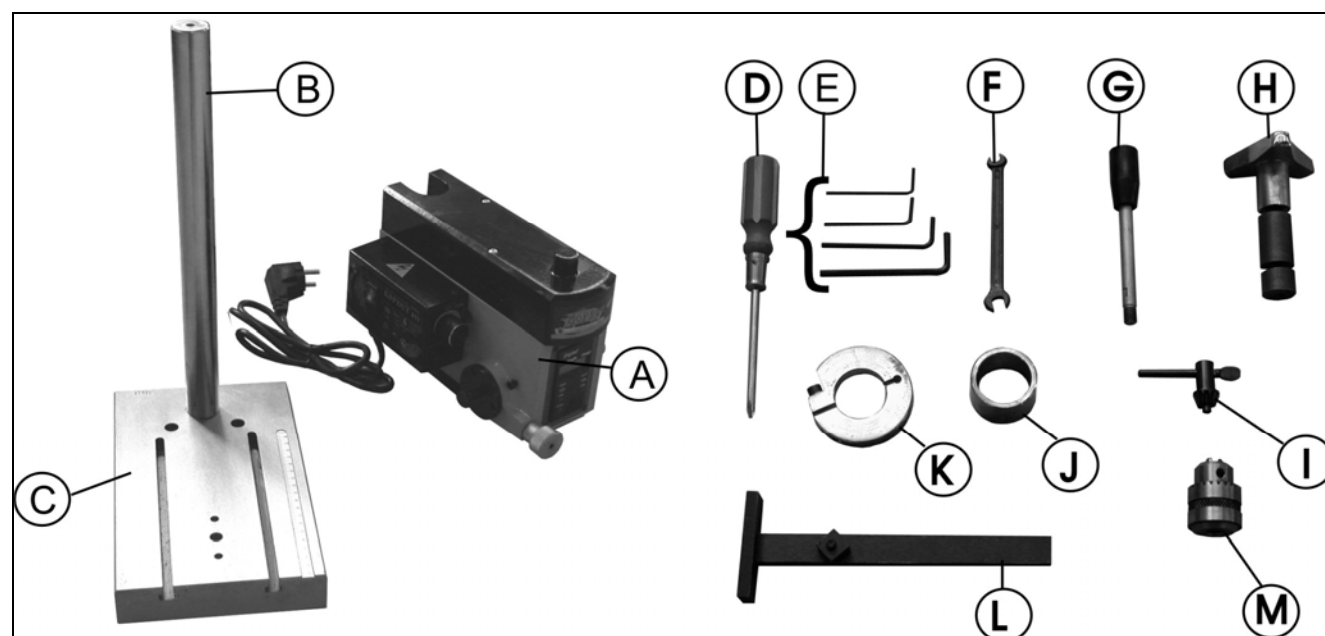


Рис. 1

КОРЕШОК № 2

На гарантийный ремонт

Станок модели «Корвет»
 изъят «.....»200.....года
 Ремонт произвел / /

----- линия отреза -----

Гарантийный талон

ООО «ЭНКОР – ИНСТРУМЕНТ - ВОРОНЕЖ»,
 Россия, 394006, г. Воронеж, пл. Ленина, 8.

ТАЛОН № 2

На гарантийный ремонт станка

«КОРВЕТ» зав. №

Изготовлен «.....» / / М. П.

Продан
 наименование торго или штамп

Дата «.....»200 ..г
 подпись продавца

Владелец: адрес, телефон

Выполнены работы по устранению дефекта

Дата «.....» 200 ..г
 подпись механика

Владелец станка
 личная подпись

Утверждаю:
 руководитель ремонтного предприятия

наименование ремонтного предприятия или его штамп

Дата «.....»200 ..г
 личная подпись

Место для заметок

КОРЕШОК № 1

На гарантийный ремонт

Станок модели «Корвет»
 изъят «.....»200.....года
 Ремонт произвел / /

Гарантийный талон

ООО «ЭНКОР – ИНСТРУМЕНТ - ВОРОНЕЖ»,
 Россия, 394006, г. Воронеж, пл. Ленина, 8.

ТАЛОН № 1

На гарантийный ремонт станка

«КОРВЕТ» зав. №

Изготовлен «.....» / / М. П.

Продан
 наименование торго или штамп

Дата «.....»200 ..г
 подпись продавца

Владелец: адрес, телефон

Выполнены работы по устранению дефекта

Дата «.....» 200 ..г
 подпись механика

Владелец станка
 личная подпись

Утверждаю:
 руководитель ремонтного предприятия

наименование ремонтного предприятия или его штамп

Дата «.....»200 ..г
 личная подпись

Место для заметок

*- позиция по схеме сборки

№*	Код	Наименование детали	№*	Код	Наименование детали
1	200739	Винт М6х14	51	200789	Вал соединительный
2	200740	Кольцо Ф8	52	200790	Планка (правая)
3	200741	Шестерня	53	200791	Шайба резиновая
4	200742	Шайба	54	200792	Винт М5х20
5	200743	Винт М3х6	55	200793	Кожух
6	200744	Штифт 4х10	56	200794	Прокладка
7	200745	Лимб нониуса	57	200795	Вал полый
8	200746	Винт М5х8	58	200796	Накладка
9	200747	Привод	59	200797	Шпиндель
10	200748	Ось ручки	60	200798	Подшипник 6002-Z
11	200749	Головка оси ручки	61	200799	Пластина медная
12	200750	Штифт 3х12	62	200800	Кольцо зажимное
13	200751	Винт М3х12	63	200801	Рейка
14	200752	Крышка пружины	64	200802	Ножка резиновая
15	200753	Пружина	65	200803	Шайба
16	200754	Вал	66	200804	Винт М5х14
17	200755	Втулка	67	200805	Пластина войлочная пылезащитная
18	200756	Втулка шнура			
19	200757	Головка винта фиксации	68	200806	Винт
20	200758	Винт фиксации	69	200807	Двигатель
21	200759	Втулка (I)	70	200808	Кожух двигателя
22	200760	Втулка (II)	71	200809	Втулка
23	200761	Головка шпиндельная	72	200810	Шкала
24	200762	Шайба Ф4	73	200811	Гайка
25	200763	Шайба пружинная Ф4	74	200812	Гайка М24х1.5
26	200764	Гайка М4	75	200813	Шайба Ф24
27	200765	Штифт	76	200814	Станина
28	200766	Шкив двигателя	77	200815	Стойка (колонна)
29	200767	Винт М4х5	78	200816	Винт М5х12
30	200768	Кожух	79	200817	Планка параллельная
31	200769	Винт М5х45	80	200818	Винт М5х6
32	200770	Ремень приводной	81	200819	Диск точной подачи
33	200771	Шкив шпинделя	82	200820	Втулка распорная
34	200772	Винт М4х12	83	200821	Вал червячный
35	200773	Крышка подшипника	84	200822	Винт М4х5
36	200774	Подшипник 6001-Z	85	202838	Шайба
37	200775	Шайба	86	202839	Блок питания
38	200776	Кольцо уплотнительное	87	202840	Винт
39	200770	Кольцо	88	202841	Винт
40	200778	Кольцо стопорное	89	202842	Шнур питания
41	200779	Втулка	90	202843	Сетевой выключатель
42	200780	Шестерня	91	202844	Винт
43	200781	Крышка	92	202845	Ручка регулятора (частоты вращения шпинделя)
44	200782	Штифт 3х10			
45	200783	Крышка блока управления	93	202846	Блок предохранителя
46	200784	Винт М2х6	94	202847	Плата печатная
47	200785	Планка (левая)	95	202848	Провод
48	200786	Винт М3х6		201632	Щетки
49	200787	Рамка			
50	200788	Индикатор цифровой			

4.1. Общие указания по обеспечению безопасности при работе со станком

ПРЕДУПРЕЖДЕНИЕ: не подключайте станок к сети питания до тех пор, пока внимательно не ознакомитесь с изложенными в «Руководстве» рекомендациями и поэтапно не пройдете все пункты настройки и регулировки станка.

4.1.1. Ознакомьтесь с Вашим станком

4.1.2. Правильно устанавливайте и всегда содержите в рабочем состоянии все защитные устройства.

4.1.3. Выработайте в себе привычку: прежде чем включать станок убедитесь в том, что все используемые при настройке инструменты удалены со станка.

4.1.4. Место проведения работ станка, должно быть ограждено. Содержите рабочее место в чистоте, не допускайте загромождения посторонними предметами. Не допускайте использование станка в помещениях со скользким полом, например, засыпанном опилками или натертом воском.

4.1.5. Не работайте в опасных условиях. Не пользуйтесь электрическими устройствами в сырых помещениях и помещениях с высокой влажностью воздуха. Позаботьтесь о хорошем освещении рабочего места и свободе передвижения вокруг станка.

4.1.6. Дети и посторонние лица должны находиться на безопасном расстоянии от рабочего места. Запирайте рабочее помещение на замок.

4.1.7. Не перегружайте станок. Ваша работа будет выполнена лучше и закончится быстрее, если Вы будете выполнять её так, чтобы станок не перегружался.

4.1.8. Используйте станок только по назначению. Не допускается самостоятельное проведение модификаций станка, а также использование станка для работ, на которые он не рассчитан.

4.1.9. Одевайтесь правильно. При работе на станке не надевайте излишне свободную одежду, перчатки, галстуки, украшения. Они могут попасть в подвижные детали станка. Всегда работайте в нескользящей обуви и убирайте назад длинные волосы.

4.1.10. Всегда работайте в защитных очках: обычные очки таковыми не являются, поскольку не противостоят ударам; работайте с применением наушников для уменьшения воздействия шума.

4.1.11. При работе стойте на диэлектрическом коврике.

4.1.12. При отсутствии на рабочем месте эффективных систем пылеудаления рекомендуется использовать индивидуальные средства защиты дыхательных путей (респиратор), поскольку пыль при обработке некоторых материалов (чугун, стеклотекстолит и т.д.) может вызывать аллергические осложнения.

4.1.13. Сохраняйте правильную рабочую позу и равновесие; не наклоняйтесь над вращающимися деталями и агрегатами и не опирайтесь на работающий станок.

4.1.14. Контролируйте исправность деталей станка, правильность регулировки подвижных деталей, соединений подвижных деталей, правильность установок под планируемые операции. Любая неисправная деталь должна немедленно ремонтироваться или заменяться.

4.1.15. Содержите станок в чистоте, в исправном состоянии, правильно его обслуживайте.

4.1.16. Перед началом любых работ по настройке или техническому обслуживанию станка отключите вилку шнура питания станка из розетки электросети.

4.1.17. Используйте только рекомендованные комплектующие. Соблюдайте указания, прилагаемые к комплектующим. Применение несоответствующих комплектующих может стать причиной несчастного случая.

4.1.18. Не оставляйте станок без присмотра. Прежде чем покинуть рабочее место, выключите станок, дождитесь полной остановки двигателя и отсоедините шнур от сети.

4.1.19. Перед первым включением станка обратите внимание на правильность сборки и надежность установки станка.

ВНИМАНИЕ! Прочтите надписи с предупреждающими указаниями на наклейках, расположенных на станке. Для исключения возможности поражения электрическим током не подвергайте станок воздействию повышенной влажности.

4.1.20. Если Вам что-то показалось ненормальным в работе станка, немедленно прекратите его эксплуатацию.

4.1.21. Не допускайте неправильной эксплуатации шнура. Не тяните за шнур при отсоединении вилки от розетки. Оберегайте шнур от нагревания, попадания масла и воды и повреждения об острые кромки.

4.1.22. После запуска станка дайте ему поработать некоторое время на холостом ходу. Если в это время Вы услышите посторонний шум или почувствуете сильную вибрацию, выключите станок, отсоедините вилку шнура питания от розетки электрической сети и установите причину этого явления. Не включайте станок до выявления и устранения причины неисправности.

4.1.23. Не работайте на станке, если принимаете лекарства или находитесь в состоянии алкогольного или наркотического опьянения.

4.2. Дополнительные указания по обеспечению безопасности при работе с прецизионным сверлильным станком

- 4.2.1. Никогда не выполняйте сверлильную/ фрезерную операцию, если не установлены защитные кожухи или крышки вращающихся узлов и элементов и элементов электропроводки, предусмотренные руководством по эксплуатации.
- 4.2.2. Никогда не выполняйте операции, не соответствующие техническим характеристикам станка
- 4.2.3. Обеспечивайте необходимое крепление и положение режущего инструмента.
- 4.2.4. Обеспечивайте достаточное крепление обрабатываемой детали.
- 4.2.5. Останавливайте станок, проверяйте состояние крепления и положение всех сопрягаемых деталей, узлов и механизмов станка после 50 часов наработки.
- 4.2.6. Не форсируйте режим работы, рекомендованный для данной операции.
- 4.2.7. Не обрабатывайте отлитые заготовки с остатками формовочной смеси.
- 4.2.8. Используйте только заточенный режущий инструмент, соответствующий предполагаемой операции.
- 4.2.9. Не пытайтесь остановить шпиндель, патрон или фрезу руками или какими-либо предметами.
- 4.2.10. Не вставляйте ключ в не остановившийся патрон.
- 4.2.11. Не включайте станок с вставленным в патрон ключом или с незакрепленной фрезой/сверлом.
- 4.2.12. Не включайте и не выключайте станок при не отведённом от заготовки режущем инструменте.
- 4.2.13. Оберегайте себя от попадания стружки.
- 4.2.14. Не допускайте скопление стружки на станине станка.
- 4.2.15. Убирайте стружку при помощи крючка и щётки.
- 4.2.16. При Т.О. не допускайте попадания смазочных материалов на кнопки и рычаги управления.
- 4.2.17. Убирайте со станка обтирочную ветошь.
- 4.2.18. Производите измерения обрабатываемой детали при помощи мерительных приборов и инструментов только после полной остановки вращающихся и движущихся элементов станка.
- 4.2.19. К работе со станком допускаются подготовленные специалисты.
- 4.2.20. Не допускайте наматывание стружки на режущий инструмент и скопление стружки на обрабатываемой заготовке.

5. ПОДКЛЮЧЕНИЕ СТАНКА К ИСТОЧНИКУ ПИТАНИЯ

ВНИМАНИЕ: Проверьте соответствие напряжения источника питания и соединений требованиям Вашего станка. Для этого достаточно взглянуть на табличку с техническими данными на двигателе станка.

5.1. Электрические соединения. Требования к шнуру питания

- 5.1.1. Запрещается переделывать вилку, если она не входит в розетку. Квалифицированный электрик должен установить соответствующую розетку.
- 5.1.2. При повреждении шнура питания его должен заменить изготовитель или сертифицированный Сервисный центр.

ПРЕДУПРЕЖДЕНИЕ: Этот станок предназначен для использования только в сухом помещении. Не допускайте установку станка во влажных помещениях.

5.2 Требования к двигателю

ВНИМАНИЕ! Для исключения опасности повреждения двигателя регулярно очищайте двигатель от стружки и пыли. Таким образом, обеспечивается его беспрепятственное охлаждение.

- 5.2.1. Если двигатель не запускается или внезапно останавливается при работе, сразу же отключите станок. Отключите вилку шнура питания станка из розетки и попытайтесь по таблице возможных неисправностей найти и устранить возможную причину.

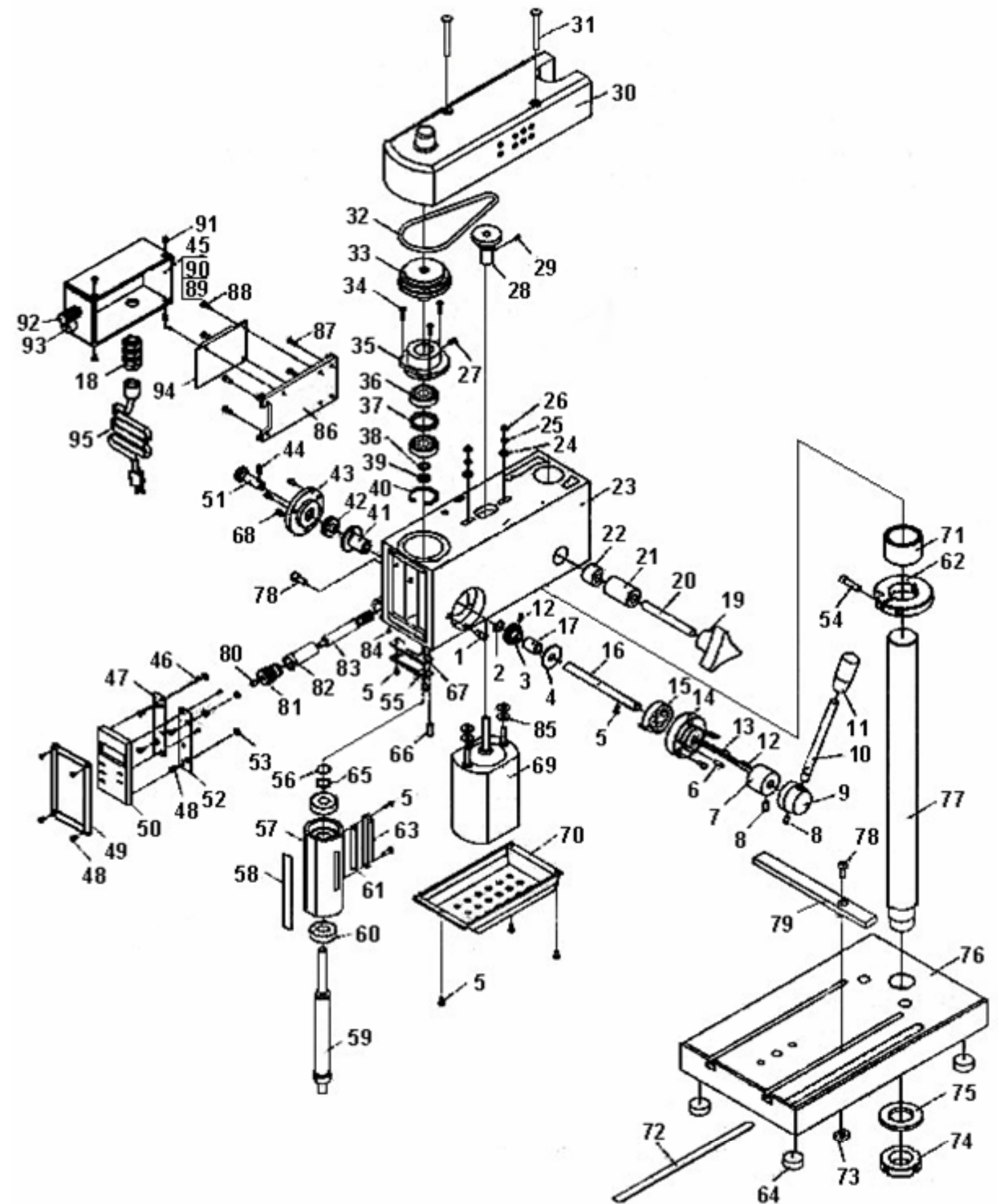
5.2.2. Устройство защиты или автомат защиты необходимо регулярно проверять, если:

- двигатель постоянно перегружается;
- колебания напряжения сети в пределах $\pm 10\%$ относительно номинального значения не влияют на нормальную работу станка. Однако, при тяжёлой нагрузке необходимо, чтобы на двигатель подавалось напряжение 220 В.

5.2.3. Чаще всего проблемы с двигателем возникают при плохих контактах в разъёмах, при перегрузках, пониженном напряжении питания (возможно, вследствие недостаточного сечения подводящих проводов). Поэтому всегда с помощью квалифицированного электрика проверяйте все разъёмы, рабочее напряжение и потребляемый ток.

5.2.4. При большой длине и малом поперечном сечении подводящих проводов на этих проводах происходит дополнительное падение напряжения, которое приводит к проблемам с двигателем. Поэтому для нормального функционирования этого станка необходимо достаточное поперечное сечение подводящих проводов. Приведённые в таблице данные о длине подводящих проводов относятся к расстоянию между распределительным щитом, к которому подсоединен станок и вилкой штепсельного разъёма станка. При этом, не имеет значения, осуществляется подвод электроэнергии к станку через стационарные подводящие провода, через удлинительный кабель или через комбинацию стационарных и удлинительных

СХЕМА СБОРКИ СТАНКА «КОРВЕТ 411»



Описание работы электрооборудования

Станок подключается в розетку сети 220V, 50Hz с помощью вилки с заземляющим контактом. Перед подключением необходимо проверить надежность соединения станка с заземляющим контактом вилки.

Для включения станка необходимо:

- установить регулятор скорости в исходное положение, поворачивая его против часовой стрелки до щелчка;
- освободить кнопку аварийного отключения станка SB, сдвинув крышку в сторону;
- включить вращение, поворачивая регулятор скорости RP по часовой стрелке и установить требуемые обороты. Изменение частоты вращения происходит в зависимости от величины поданного напряжения на якорь двигателя М. Частота вращения прямо пропорциональна напряжению, поступающему от преобразователя AP.

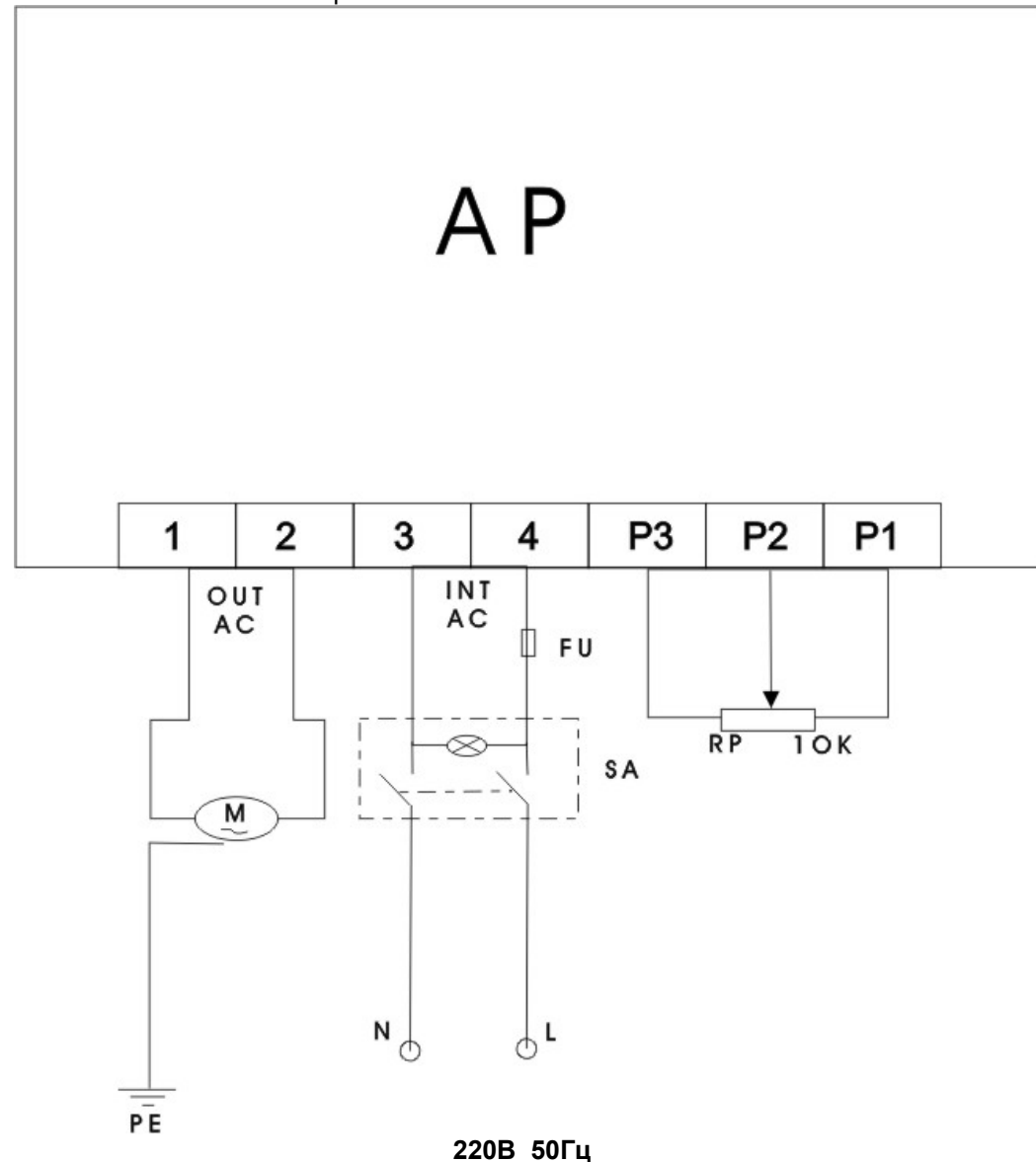
Выключить вращение шпинделя можно тремя способами:

- поворачивая регулятор RP против часовой стрелки до щелчка;
- нажатием кнопки аварийного отключения;
- выведением подключающей вилки из розетки.

В любом случае, для возобновления работы включить вращение шпинделя возможно только так, как было описано выше. Поэтому для временного отключения вращения пользуйтесь регулятором, плавно уменьшая частоту вращения. Кнопку аварийного отключения используйте по назначению.

От перегрузок и короткого замыкания электрооборудование станка защищено предохранителем FU. В случае его перегорания установите аналогичный предохранитель или обратитесь в центр сервисного обслуживания.

Электрическая схема станка "КОРВЕТ 411"



кабелей. Удлинительный провод должен иметь на одном конце вилку с заземляющим контактом, а на другом – розетку, совместимую с вилкой Вашего станка.

Предупреждение: Станок должен быть заземлен.

Длина подводящих проводов	Необходимое поперечное сечение медных проводов
До 15м	1,5 мм ²

6. РАСПАКОВКА

6.1. Откройте коробку, извлеките все комплектующие узлы и детали.

6.2. Проверьте комплектность станка.

ВНИМАНИЕ: На некоторые детали нанесено защитное покрытие. Для обеспечения правильной сборки и работы снимите защитное покрытие уайт-спиритом с помощью мягкой салфетки. Растворители могут повредить поверхность. Для очистки окрашенных, пластмассовых и резиновых деталей используйте мыло и воду. Тщательно протрите все детали чистой сухой салфеткой и слегка смажьте машинным маслом все обработанные поверхности.

7. УСТРОЙСТВО СТАНКА (Рис.2, 3)

7.1. Станок состоит из следующих сборочных единиц и деталей (Рис. 2, 3)

1. Станина
2. Стойка
3. Кольцо зажимное
4. Шнур питания
5. Втулка
6. Блок управления
7. Кнопка включения/выключения сети
8. Ручка регулятора частоты вращения шпинделя
9. Кожух
10. Индикатор цифровой жидкокристаллический
11. Диск точной подачи
12. Шпиндель
13. Патрон сверлильный
14. Кнопка соединительного вала
15. Узел шпиндельной головки
16. Ручка подачи
17. Винт фиксации узла шпиндельной головки
18. Планка параллельная
19. Привод узла подачи

Рис. 2

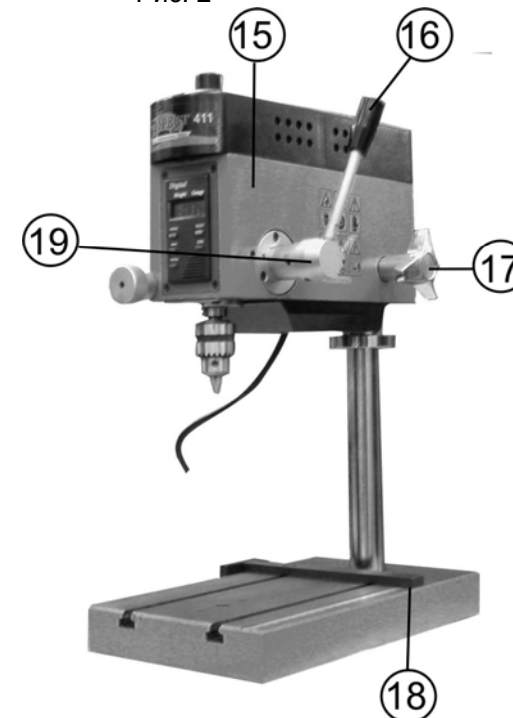
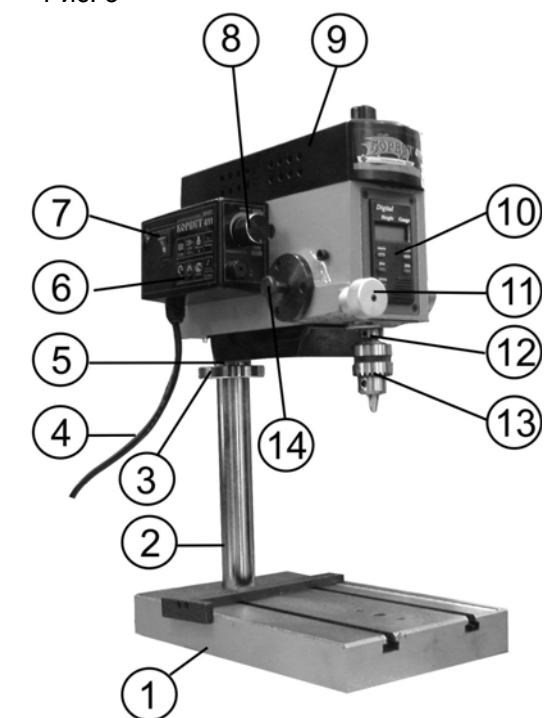


Рис. 3



6
8.СБОРКА (Рис. 1)

- 8.1. Установите зажимное кольцо (К) и втулку (J) на стойке (В).
 8.2. Установите узел шпиндельной головки (А), совмещая выборку втулок винта фиксации по внутреннему диаметру посадочного отверстия узла шпиндельной головки (А), после чего опустите шпиндельную головку (А) так, чтобы торец стойки (В) находился на уровне плоскости кожуха шпиндельной головки. Затяните винт фиксации узла шпиндельной головки (Н) на стойке (В).
 8.3. Сдвиньте зажимное кольцо (К) и втулку (J) по стойке (В) вплотную к узлу шпиндельной головки и затяните болт с внутренним шестигранником зажимного кольца (К).
 8.4. Установите сверлильный патрон (М) на шпиндель.
 8.5. Установите ручку (G) в привод узла подачи и затяните прилагаемым ключом.

9. ИНСТРУКЦИИ ПО ЭКСПЛУАТАЦИИ

ПРЕДУПРЕЖДЕНИЕ: Никогда не выполняйте какие-либо регулировки при включенном станке. Это может привести к травме.

ПРЕДУПРЕЖДЕНИЕ: Станок должен быть надежно закреплен на верстаке, чтобы предотвратить опасность опрокидывания или скольжения. Незакрепленный станок может стать причиной к серьезной травмы.

9.1. Регулировка высоты шпиндельной головки (Рис.2, 3)

- 9.1.1. Ослабьте болт с внутренним шестигранником зажимного кольца (3)
 9.1.2. Ослабьте винт фиксации узла шпиндельной головки (17) и перемещайте узел шпиндельной головки (17) вверх или вниз, чтобы обеспечить достаточное расстояние между передней бабкой и поверхностью рабочей детали. Если Вам нужно просверлить сквозное отверстие в рабочей детали, убедитесь, что сверло может проходить через отверстие в станине. В противном случае можно повредить рабочую поверхность станины (1).
 9.1.3. Затяните винт фиксации узла шпиндельной головки (17) в выбранном положении узла шпиндельной головки (17) и болт с внутренним шестигранником зажимного кольца (3).

9.2. Регулировка частоты вращения шпинделя

- 9.2.1. Разные диаметры отверстий, материалы рабочих деталей, требуют разной частоты вращения шпинделя. Обычно низкая частота вращения шпинделя требуется для твердых материалов и больших диаметров отверстий. Для мягких материалов и небольших диаметров отверстий требуется высокая частота вращения шпинделя.
 9.2.2. Для изменения частоты вращения шпинделя следует использовать прилагаемую отвертку для выкручивания двух винтов на кожухе (9), Рис.2. Откройте кожух и установите ремень (20) на больший диаметр шкива двигателя и меньший диаметр шкива шпинделя - для уменьшения оборотов шпинделя или на меньший диаметр шкива двигателя и больший диаметр шкива шпинделя - для увеличения оборотов шпинделя, Рис.4. Перед установкой кожуха и включением станка проверьте натяжение ремня. При нажатии пальцем в середине ветви ремня с определенным усилием, прогиб ремня должен составлять 5-6 мм, Рис.5.

Рис. 4

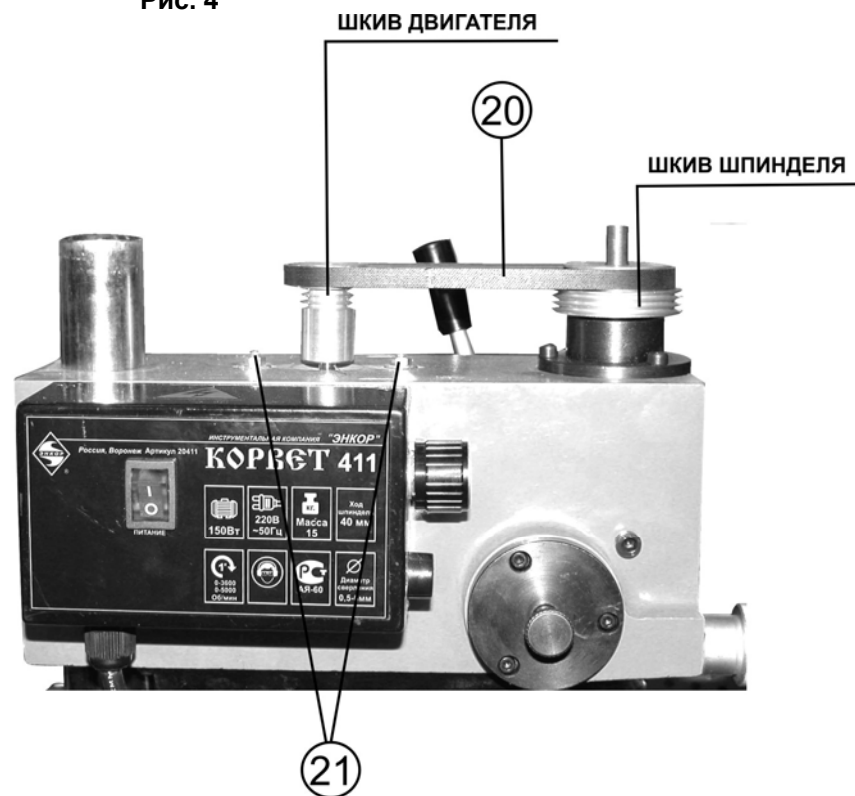
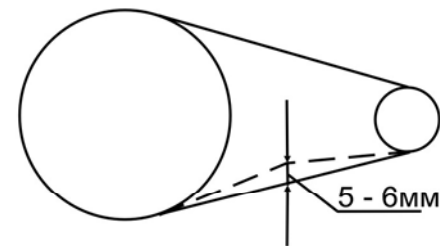


Рис. 5



11
15. ВОЗМОЖНЫЕ НЕИСПРАВНОСТИ И МЕТОДЫ ИХ УСТРАНЕНИЯ

Неисправность	Возможная причина	Действия по устранению
1. Двигатель не запускается	1. Нет напряжения 2. Неисправный магнитный пускатель 3. Выгорела пусковая обмотка двигателя 4. Слишком длинный удлинительный шнур	1. Проверьте наличие напряжения 2. Обратитесь в Сервис для ремонта 3. Обратитесь в Сервис для ремонта 4. Замените удлинитель.
2. Двигатель не развивает полную мощность	1. Низкое напряжение 2. Сгорела обмотка или обрыв в обмотке 3. Слишком длинный удлинительный шнур	1. Проверьте напряжение в сети 2. Обратитесь в Сервис для ремонта. 3. Замените удлинитель.
3. Двигатель перегревается, останавливается, размыкает прерыватели предохранителей	1. Двигатель перегружен 2. Обмотки сгорели или обрыв в обмотке 3. Предохранители или прерыватели имеют недостаточную мощность	1. Снизьте усилие подачи 2. Обратитесь в Сервис для ремонта 3. Установите предохранители или прерыватели соответствующей мощности
4. Сверло при работе часто клинит.	1. Ослабло натяжение ремня 2. Сверло плохо зажато в патроне 3. Патрон изношен 4. Сверло плохо заточено	1. Отрегулируйте натяжение ремня 2. Затяните патрон ключом 3. Замените патрон 4. Переточите сверло или замените его
5. Сверло «уводит» в сторону	1. Возрос поперечный люфт шпинделя 2. В патроне длинное тонкое сверло	1. Проведите регулировку люфта 2. Необходима предварительная засверловка.
6. Шпиндель не поднимается в исходное положение	1. Усилие возвратной пружины ослабло 2. Перетянут винт регулировки шпинделя	1. Отрегулируйте натяжение пружины 2. Проверьте положение винта регулировки шпинделя

13. СВИДЕТЕЛЬСТВО О ПРИЁМКЕ И ПРОДАЖЕ

Прецизионный сверлильный станок модели "КОРВЕТ 411" соответствует требованиям ТУ-4833-005-44744687-2001, ГОСТ Р МЭК 1029-1-94, ГОСТ Р 12.1.003-83, ГОСТ Р 51318.14.1-99, ГОСТ Р 14254-96 обеспечивающим безопасность жизни, здоровья потребителей и охрану окружающей среды и признан годным к эксплуатации.

Дата изготовления "___" _____ 200 г. ОТК _____ штамп
 Дата продажи "___" _____ 200 г. _____ подпись
 _____ подпись продавца _____ штамп магазина

14. ГАРАНТИЙНЫЕ ОБЯЗАТЕЛЬСТВА

Производитель гарантирует надёжную работу станка модели «Корвет» при соблюдении условий хранения, правильности монтажа, соблюдении правил эксплуатации и обслуживания, указанных в руководстве по эксплуатации.

Гарантийный срок – 12 месяцев с дня продажи через розничную торговую сеть. Срок службы – 5 лет.

Гарантия распространяется только на производственные дефекты, выявленные в процессе эксплуатации станка в период гарантийного срока. В случае нарушения работоспособности станка в течение гарантийного срока владелец имеет право на его бесплатный ремонт.

В гарантийный ремонт принимается станок при обязательном наличии правильно и полностью оформленного и заполненного гарантийного талона установленного образца на представленный для ремонта станок с штампом торговой организации и подписью покупателя.

В гарантийном ремонте может быть отказано:

1. При отсутствии гарантийного талона.
2. При нарушении пломб, наличии следов разборки на корпусе, шлицах винтов, болтов, гаек и прочих следов разборки, или попытки разборки станка.
3. Если неисправность станка стала следствием нарушения условий хранения, попадания внутрь посторонних предметов, жидкостей, нарушения условий эксплуатации (эксплуатация без необходимых насадок и приспособлений, эксплуатация не предназначенным режущим инструментом, насадками, дополнительными приспособлениями и т.п.).
4. При перегрузке или заклинивании двигателя (одновременный выход из строя ротора и статора, обеих обмоток статора).
5. При механическом повреждении сетевого шнура или штепселя.
6. При механическом повреждении корпуса и его деталей.

Гарантия не распространяется на:

- сменные принадлежности (аксессуары и оснастка), например: пилки, пильные диски, пильные ленты, отрезные диски, ножи, сверла, элементы их крепления, патроны сверлильные, цанги, буры, подошвы шлифовальных и ленточных машин, фильтры и т.п.;
- быстроизнашивающиеся детали, если на них присутствуют следы эксплуатации, например: угольные щетки, приводные ремни, сальники, защитные кожухи, направляющие и протяжные ролики, цепи приводные, резиновые уплотнения и т.п. Замена их в течение гарантийного срока является платной услугой;
- шнуры питания, в случае повреждения изоляции, подлежат обязательной замене без согласия владельца (услуга платная);
- расходные материалы, например: лента шлифовальная, заточные, отрезные и шлифовальные круги и т.п.

Предметом гарантии не является неполная комплектация станка, которая могла быть выявлена при продаже. Претензии от третьих лиц не принимаются.

Станок в ремонт должен сдаваться чистым, в комплекте с принадлежностями.

РЕКОМЕНДАЦИИ ПОТРЕБИТЕЛЮ:

Во всех случаях нарушения нормальной работы станка, например: падение оборотов, изменение шума, появление постороннего запаха, дыма, вибрации, стука, повышенной искры на коллекторе – прекратить работу и обратиться в Сервис - Центр «Корвет» или гарантийную мастерскую.

Гарантийный, а также послегарантийный ремонт производится оригинальными деталями и узлами только в гарантийных мастерских, указанных в перечне «Адреса гарантийных мастерских».

Примечание:

Техническое обслуживание станка, проведение регламентных работ, регулировок, указанных в руководстве по эксплуатации, диагностика не относятся к гарантийным обязательствам и оплачиваются согласно действующим расценкам Сервис - Центра.

С гарантийными обязательствами ознакомлен и согласен: _____ дата _____ подпись

Сервис-Центр "Корвет" тел./ факс (4732) 39-24-86, 61-96-45

E-mail: petrovich@enkor.ru

E-mail: orlova@enkor.ru

Изготовитель:

ШАНХАЙ ДЖОЕ ИМПОРТ ЭНД ЭКСПОРТ КО., ЛТД.

Китай-Рм 339, № 551 ЛАОШАНУЧУН, ПУДОНГ, ШАНХАЙ, П.Р.

Импортер: ООО «ЭНКОР - Инструмент - Воронеж»:

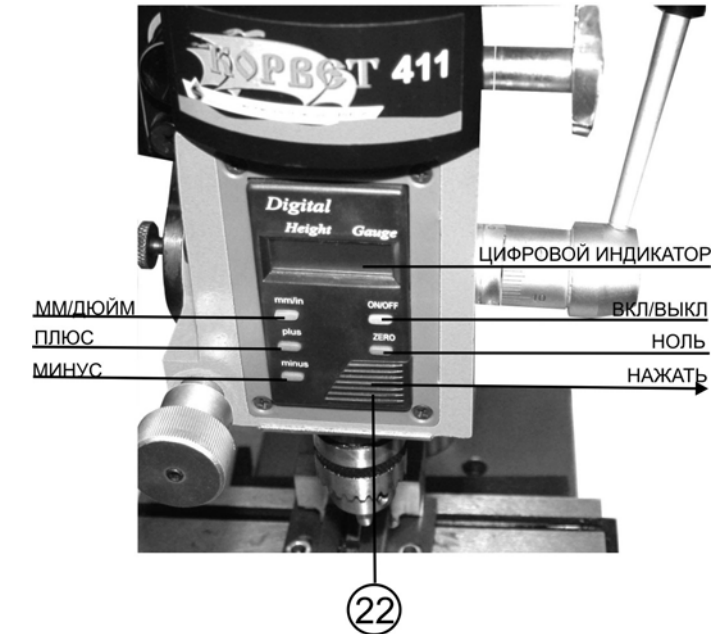
394018, Воронеж, пл. Ленина, 8. Тел./факс: (4732) 39-03-33

E-mail: opt@enkor.ru

9.3. Жидкокристаллический цифровой индикатор (Рис.6)

9.3.1. Для операции сверления сначала нажмите переключатель ВКЛ/ВЫКЛ и затем нажмите кнопку "ZERO" (ноль). Нажмите кнопку "mm/in" (мм/дюйм) для включения метрических или дюймовых единиц. Эти две функции можно выполнить независимо от позиции ручки подачи шпинделя. После этого можно начинать сверление. Показания индикатора можно изменить в любой позиции нажатием кнопок «плюс» или «минус». Когда дисплей показывает ошибку (например, мигает или отсутствуют показания), это означает, что сели батарейки, и их нужно заменить. Нажмите на крышку батарейного отсека (22), показанную на Рис. 6 стрелкой и откройте крышку батарейного отсека. Вытащите батарейки и замените на новые. Напряжение цинковых круглых батареек 1.55В. После замены батареек выполните процедуры в обратном порядке.

Рис. 6

**9.4. Установка глубины сверления/фрезерования (Рис.7)**

9.4.1. Установите глубину сверления следующим образом:

- Поверните лимб нониуса (23) узла подачи (19), чтобы «0» на шкале лимба нониуса совместился с «0» на крышке пружины (24).
- Поверните лимб нониуса (23) узла подачи (19) по часовой стрелке до нужного показания на шкале лимба нониуса и затем закрепите крепежный винт (25) на лимбе нониуса (23) узла подачи (19) шестигранным ключом для предотвращения смещения лимба нониуса.
- Поворачивайте ручку (16) узла подачи (19) при операции сверления до тех пор, пока шкала лимба нониуса (23) узла подачи (19) не вернется к показанию «0» на крышке пружины (24) и не сможет перемещаться дальше. Это означает, что получена нужная глубина сверления.

Рис. 7

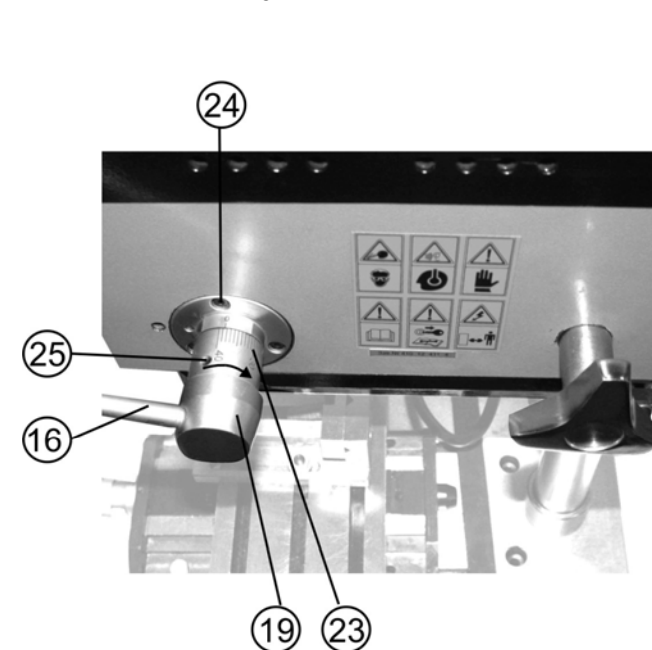


Рис. 8



9.5. Использование функции чистой подачи (Рис. 8)

9.5.1. Нажмите на кнопку соединительного вала (14), слегка повернув ручку подачи (16) для чистой (точной) подачи. Поворачивайте диск точной подачи (11) шпинделя против часовой стрелки, чтобы шпиндель медленно перемещался вниз.

9.5.2. Выдвиньте кнопку соединительного вала, и станок вернется в состояние нормальной подачи.

10. ПОЛЕЗНЫЕ СОВЕТЫ

При сверлении вязких материалов, пластмасс следует помнить, что угол заточки сверла должен быть иным, чем при сверлении сталей, чугуна.

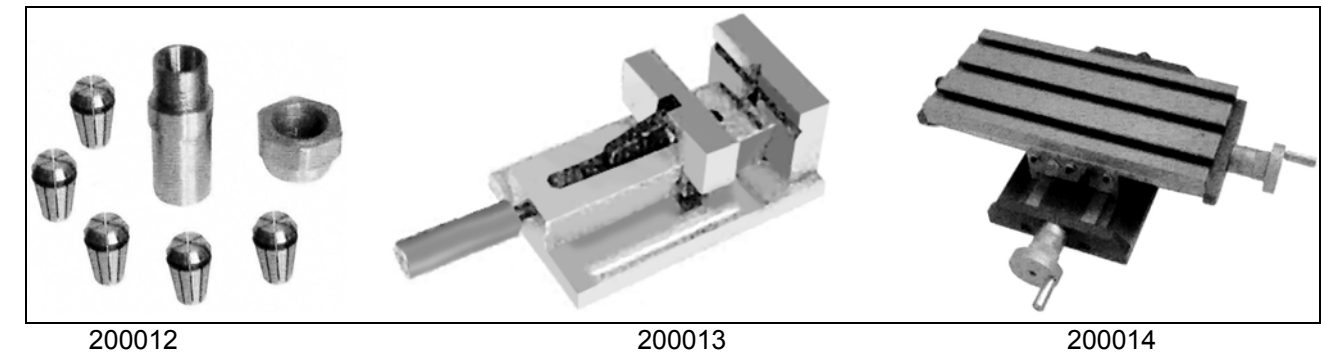
При использовании приспособлений, зажимаемых в сверлильный патрон для шлифовки различных материалов, не рекомендуется заметно увеличивать боковое (или осевое) давление на шлифовальную головку. Чем выше площадь шлифования, тем осторожнее следует увеличивать прижим детали к шлифовальному приспособлению.

При сверлении металлов работа будет значительно ускорена, если Вы будете использовать какую-либо смазку в зоне сверления. Это охлаждает режущую грань сверла, облегчает режим резания.

При необходимости исполнения значительного объема работы в однородном материале, следует руководствоваться рекомендуемыми скоростями сверления. Приведенная ниже таблица поможет Вам выбрать оптимальную скорость вращения шпинделя при обработке различных материалов. Предложенная таблица выбора скоростей является базовой при стандартных углах заточки сверла. Руководствуясь ею, Вам следует устанавливать скорость близкую к приведенной.

Диаметр сверла	МАТЕРИАЛ					
	Скорость вращения, об/мин					
мм	Чугун	Сталь	Бронза	Алюминий	Пластик	Дерево
Φ 3	2550	1820	8000	9500	4000	4000
Φ 4	1900	1680	6000	7200	3800	4000
Φ 5	1530	1380	4800	5700	3500	4000
Φ 6	1270	970	4000	4800	3500	4000
Φ 7	1090	820	3400	4100	3500	4000
Φ 8	960	600	3000	3600	2580	3000
Φ 9	850	530	2650	3200	2580	3000
Φ 10	765	450	2400	2860	1820	3000
Φ 11	700	400	2170	2600	1300	3000
Φ 12	640	400	2000	2400	1000	2580
Φ 13	590	370	1840	2200	950	2580
Φ 14	545	340	1700	2000	820	2000
Φ 15	500	300	1600	1800	500	1600
Φ 16	450	300	1500	1700	450	1600

11. РЕКОМЕНДУЕМЫЕ ПРИСПОСОБЛЕНИЯ



ООО «ЭНКОР - Инструмент - Воронеж» предлагает приспособления для станка модели Корвет 411:

Наименование	Артикул
Цанговый патрон с набором цанг	200012
Тиски съемные	200013
Крестовинный стол	200014

12. ТЕХНИЧЕСКОЕ ОБСЛУЖИВАНИЕ

Предупреждение: для собственной безопасности необходимо выключить станок и отключить вилку из электрической розетки перед выполнением обслуживания станка.

12.1. Общее обслуживание

Очищайте сжатым воздухом стол, основание и двигатель. Нанесите пастообразный воск на стол и колонну для свободы движения и поддержания чистоты поверхности.

Все подшипники смазаны на заводе-изготовителе и не требуют смазки

Ежемесячно проверяйте прочность крепления всех монтажных винтов и болтов в основании, колонне и узлах головки.

Проверяйте ремни на изношенность и меняйте по мере необходимости.

При напряженной эксплуатации станка с периодичностью 1 раз в три месяца проверяйте смазку шпиндельного вала, контролируйте возможное появление поперечного люфта шпинделя и, при необходимости, устраняйте его.

При износе зажимного патрона его следует заменить на патрон соответствующего типа.

Храните станок в чистом, сухом помещении.

12.2. Замена угольных щеток

Заменяйте угольные щетки когда они изношены до 4,8 мм их длины. Щетки необходимо менять парами. Для безопасной и надежной работы станка помните, что ремонт, обслуживание и регулировка станка должны проводиться в условиях сертифицированных сервисных центров с использованием только оригинальных запасных частей и расходных материалов.