



**КОРВЕТ 81**

ООО "ЭНКОР – Инструмент - Воронеж"

# СТОЛ ФРЕЗЕРНЫЙ

## РУКОВОДСТВО ПО ЭКСПЛУАТАЦИИ



**Артикул 90810**

**РОССИЯ ВОРОНЕЖ**

**[www.enkor.ru](http://www.enkor.ru)**



Уважаемый покупатель!

Вы приобрели стол фрезерный, применяемый с различными фрезерами для работ по дереву, изготовленный в КНР под контролем российских специалистов по заказу ООО «ЭНКОР-Инструмент-Воронеж». Перед вводом в эксплуатацию стола фрезерного внимательно и до конца прочтите настоящее руководство по эксплуатации и сохраните его на весь срок использования стола фрезерного.

## СОДЕРЖАНИЕ

1. ОБЩИЕ УКАЗАНИЯ
2. ТЕХНИЧЕСКИЕ ДАННЫЕ
3. КОМПЛЕКТНОСТЬ
4. УКАЗАНИЯ ПО ТЕХНИКЕ БЕЗОПАСНОСТИ
4.1. Общие указания по обеспечению безопасности при работе с ручным электроинструментом.
4.2. Дополнительные указания по обеспечению безопасности при работе с электроинструментом.
5. РАСПАКОВКА
6. СБОРКА
6.1. Сборка основания
6.2. Крепление рабочего стола к основанию
6.3. Монтаж фрезерного стола
7. УСТРОЙСТВО ФРЕЗЕРНОГО СТОЛА
8. ИНСТРУКЦИИ ПО ЭКСПЛУАТАЦИИ
8.1. Подготовка к работе
8.2. Фрезерование
9. ФРЕЗЫ ДЛЯ РУЧНЫХ ФРЕЗЕРНЫХ МАШИН
10. ОПОРА РОЛИКОВАЯ
11. ПЫЛЕСОСЫ ДЛЯ СБОРА СТРУЖКИ И ДРЕВЕСНОЙ ПЫЛИ
12. ТЕХНИЧЕСКОЕ ОБСЛУЖИВАНИЕ
13. ГАРАНТИЙНЫЕ ОБЯЗАТЕЛЬСТВА
ГАРАНТИЙНЫЙ ТАЛОН

Настоящее руководство по эксплуатации предназначено для изучения и правильной эксплуатации фрезерного стола модели "КОРВЕТ 81 "

### 1. ОБЩИЕ УКАЗАНИЯ

- 1.1. Стол фрезерный "КОРВЕТ 81 " (далее стол) является приспособлением для фрезерной обработки заготовок из древесины и материалов на ее основе: поперечного строгания, вырезки криволинейных поверхностей, выборки фальцев, пазов, гребней, калевок, шпунтов, шлицев и вырезки неправильных форм, с использованием ручной электрической фрезерной машины, предназначенной для обработки древесины, ДСП, МДФ и т.п. Параметры фрезерования и набор режущего инструмента обеспечивают технические характеристики используемой вами фрезерной машины.
- 1.2. Стол предназначен для эксплуатации в следующих условиях:
- температура окружающей среды от 1 до 35 °С;
  - относительная влажность воздуха до 80 % при температуре 25 °С.
- 1.3. Приобретая стол, проверьте его комплектность, наличие гарантийных талонов в руководстве по эксплуатации, дающих право на бесплатное устранение заводских дефектов в период гарантийного срока, при наличии на них даты продажи, штампа магазина и разборчивой подписи или штампа продавца.
- 1.4. После продажи стола претензии по некомплектности не принимаются.

### 2. ТЕХНИЧЕСКИЕ ДАННЫЕ

2.1. Основные параметры фрезерного стола приведены в таблице 1:

Таблица 1

Наименование параметра	Значение параметра
1. Размер рабочего стола, мм	780x250
2. Размер подвижного стола, мм	784x310
3. Высота стола, мм	850
4. Наклон стола (для монтажа), град.	45
5. Размер направляющей планки (с обеих сторон), мм	270x50
6. Диаметр вкладыша стола, мм	100x60 100x29
7. Диаметр патрубка пылесборника, мм	60
8. Масса, кг	56

Код для заказа 90810

В связи постоянным совершенствованием технических характеристик моделей, оставляем за собой право вносить изменения в конструкцию. При необходимости информация об этом будет прилагаться отдельным листом к «Руководству»

2  
3. КОМПЛЕКТНОСТЬ (Рис. 1а;1б;1в)

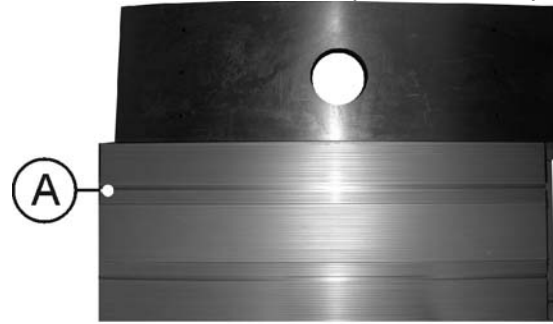


Рис.1а

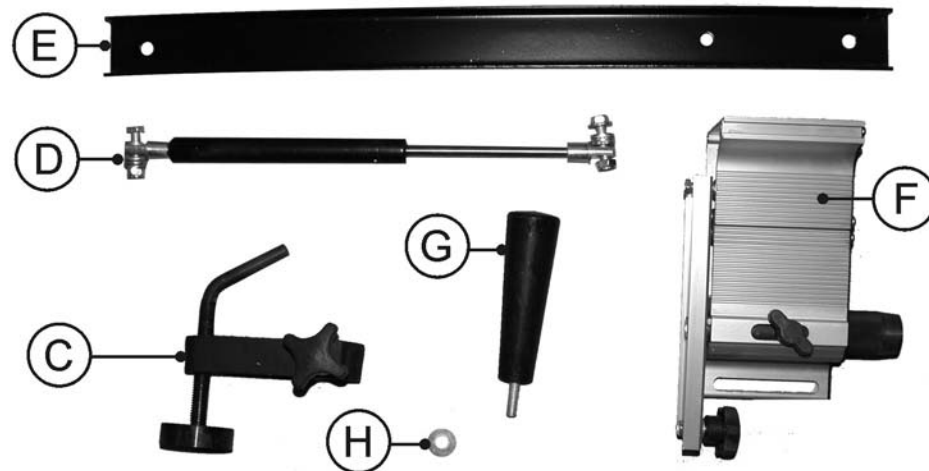


Рис.1б

- |                 |       |                   |       |
|-----------------|-------|-------------------|-------|
| A. Рабочий стол | 1 шт. | E. Планка длинная | 2 шт. |
| B. Поддон       | 1 шт. | F. Опора          | 2 шт. |
| C. Струбцина    | 1 шт. | G. Ручка          | 2 шт. |
| D. Амортизатор  | 2 шт. | H. Шайба          | 2 шт. |

<p style="text-align: center;"><b>КОРЕШОК № 2</b> На гарантийный ремонт Стол фрезерный модели «Корвет.....» Гарантийный талон изъят «.....».....20....года Ремонт произвел ..... / ..... /</p> <p style="text-align: center;">----- линия отреза -----</p> <p style="text-align: center;"><i>Гарантийный талон</i> <b>ООО «ЭНКОР – Инструмент – Воронеж»,</b> Россия, 394006, г. Воронеж, пл. Ленина, 8.</p> <p style="text-align: center;"><b>ТАЛОН № 2</b> На гарантийный ремонт фрезерного стола «КОРВЕТ .....» зав. № .....</p> <p>Изготовлен «.....» ..... / ..... / М. П.</p> <p>Продан _____ наименование торго или штамп</p> <p>Дата «.....» .....20....г. _____ подпись продавца</p> <p>Владелец: адрес, телефон .....</p> <p>.....</p> <p>.....</p> <p>Выполнены работы по устранению дефекта</p> <p>.....</p> <p>.....</p> <p>.....</p> <p>Дата «.....» ..... 20....г. _____ подпись механика</p> <p>Владелец фрезерного стола _____ личная подпись</p> <p>Утверждаю: _____ руководитель ремонтного предприятия</p> <p>наименование ремонтного предприятия или его штамп</p> <p>Дата «.....» .....20....г. _____ личная подпись</p> <p style="text-align: center;"><b>Место для заметок</b></p>	<p style="text-align: center;"><b>КОРЕШОК № 1</b> На гарантийный ремонт Стол фрезерный модели «Корвет.....» Гарантийный талон изъят «.....».....20....года Ремонт произвел ..... / ..... /</p> <p style="text-align: center;">----- линия отреза -----</p> <p style="text-align: center;"><i>Гарантийный талон</i> <b>ООО «ЭНКОР – Инструмент – Воронеж»,</b> Россия, 394006, г. Воронеж, пл. Ленина, 8.</p> <p style="text-align: center;"><b>ТАЛОН № 1</b> На гарантийный ремонт фрезерного стола «КОРВЕТ .....» зав. № .....</p> <p>Изготовлен «.....» ..... / ..... / М. П.</p> <p>Продан _____ наименование торго или штамп</p> <p>Дата «.....» .....20....г. _____ подпись продавца</p> <p>Владелец: адрес, телефон .....</p> <p>.....</p> <p>.....</p> <p>Выполнены работы по устранению дефекта</p> <p>.....</p> <p>.....</p> <p>.....</p> <p>Дата «.....» ..... 20....г. _____ подпись механика</p> <p>Владелец фрезерного стола _____ личная подпись</p> <p>Утверждаю: _____ руководитель ремонтного предприятия</p> <p>наименование ремонтного предприятия или его штамп</p> <p>Дата «.....» .....20....г. _____ личная подпись</p> <p style="text-align: center;"><b>Место для заметок</b></p>



4.1.6. Дети и посторонние лица должны находиться на безопасном расстоянии от рабочего места. Запирайте рабочее помещение на замок.

4.1.7. Не перегружайте электроинструмент. Ваша работа будет выполнена лучше и закончится быстрее, если вы будете выполнять её так, чтобы электроинструмент не перегружался.

4.1.8. Используйте электроинструмент только по назначению. Не допускается самостоятельное проведение модификаций стола, а также использование стола для работ, на которые он не рассчитан.

4.1.9. Одевайтесь правильно. При работе не надевайте излишне свободную одежду, перчатки, галстуки, украшения. Они могут попасть в подвижные детали электроинструмента. Всегда работайте в нескользящей обуви. Убирайте назад длинные волосы.

4.1.10. Всегда работайте в защитных очках: обычные очки таковыми не являются, поскольку не противостоят ударам; работайте с применением наушников для уменьшения воздействия шума.

4.1.11. При работе стойте на диэлектрическом коврике.

4.1.12. При подготовке к работе подключите к патрубку пылесборника пылесос. При отсутствии на рабочем месте эффективных систем пылеудаления рекомендуется использовать индивидуальные средства защиты дыхательных путей (респиратор), поскольку пыль при обработке некоторых материалов (ДСП, ДВП и т.п.) может вызывать аллергические осложнения.

4.1.13. Сохраняйте правильную рабочую позу и равновесие, не наклоняйтесь над вращающимися деталями и агрегатами и не опирайтесь на стол с включенным электроинструментом.

4.1.14. Контролируйте исправность деталей стола, правильность и надёжность установки фрезера, соединений подвижных деталей, правильность установок под планируемые операции. Любая неисправная деталь должна немедленно ремонтироваться или заменяться.

4.1.15. Содержите стол в чистоте, в исправном состоянии, правильно его обслуживайте.

4.1.16. Перед началом любых работ по настройке или техническому обслуживанию стола отключите вилку шнура питания фрезера от розетки электросети.

4.1.17. Используйте только рекомендованные комплектующие (детали узлы и механизмы). Соблюдайте указания, прилагаемые к комплектующим. Применение несоответствующих комплектующих может стать причиной несчастного случая.

4.1.18. Не оставляйте включенный электроинструмент без присмотра. Прежде чем покинуть рабочее место, выключите электроинструмент, дождитесь его полной остановки и отключите вилку шнура питания от розетки электросети.

4.1.19. Перед первым использованием стола обратите внимание на правильность сборки и надёжность установки электроинструмента.

**ВНИМАНИЕ! Прочтите надписи с предупреждающими указаниями на наклейках, расположенных на электроинструменте и столе. Для исключения возможности поражения электрическим током не подвергайте электроинструмент воздействию повышенной влажности.**

4.1.20. Если вам что-то показалось ненормальным в работе электроинструмента, немедленно прекратите его эксплуатацию.

4.1.21. Не допускайте неправильной эксплуатации шнура питания. Не тяните за шнур питания при отсоединении вилки от розетки. Оберегайте шнур питания от нагревания, от попадания масла и воды и повреждения об острые кромки.

4.1.22. После запуска электроинструмента, дайте ему поработать некоторое время на холостом ходу. Если в это время вы услышите посторонний шум или почувствуете сильную вибрацию, выключите электроинструмент, отключите вилку шнура питания от розетки электрической сети и установите причину этого явления. Не включайте электроинструмент до выявления и устранения причины неисправности.

4.1.23. Не работайте, если принимаете лекарства, или находитесь в состоянии алкогольного или наркотического опьянения

#### 4.2. Дополнительные указания по обеспечению безопасности при работе с электроинструментом.

4.2.1. Никогда не выполняйте фрезерную операцию, если не установлены защитные кожухи или крышки вращающихся узлов и элементов электропроводки, предусмотренные конструкцией.

4.2.2. Не включайте электроинструмент с не зажатым режущим инструментом. Обеспечивайте необходимое крепление и положение режущего инструмента.

4.2.3. Используйте только заточенный режущий инструмент, соответствующий предполагаемой операции.

4.2.4. Не включайте и не выключайте электроинструмент при не отведённой от режущего инструмента заготовке.

4.2.5. Не пытайтесь остановить двигатель, систему передачи вращения или фрезу руками или иными предметами.

4.1.6. Никогда не вставляйте пальцы в отверстие выхода опилок.

4.2.7. Обеспечивайте надёжное прижатие и положение на рабочем столе обрабатываемой заготовки.

4.2.8. Не форсируйте режим работы, рекомендованный для данной операции.

4.2.9. Фрезеруйте только качественную древесину. На заготовке не должно быть слабых или очень крепких сучков, гвоздей, винтов, камней или иных инородных предметов, которые могут привести к поломке режущего инструмента. При этом, возможен вылет обломков фрезы или вышеуказанных предметов, что может нанести травму.

4.2.10. Прижимные и направляющие устройства должны быть установлены в соответствии с рабочим заданием.

4.2.11. При работе с узкими и короткими заготовками необходимо пользоваться специальными захватами и прижимами.

#### 10.ОПОРА РОЛИКОВАЯ

Для создания удобства при работе со столом рекомендуем приобрести опору роликовую (Рис.8), которая облегчит работу с заготовками большой длины как при подаче заготовки на обработку, так и передаче готового изделия после обработки.



Код для заказа 29941

Код для заказа 29940

Код для заказа 29942

#### 11. Пылесосы для сбора стружки и древесной пыли

Для сбора стружки и древесной пыли при работе рекомендуем использовать пылесосы «КОРВЕТ» различных модификаций. Рис.9, которые обеспечат надлежащие условия работы и сохранят ваше здоровье.



Рис. 9

	КОРВЕТ 60	КОРВЕТ 61	КОРВЕТ 64	КОРВЕТ 65	КОРВЕТ 66	КОРВЕТ 67
Напряжение питания	220В, 50 Гц	220В, 50 Гц	220В, 50 Гц	220В, 50 Гц	380В, 50 Гц	380В, 50 Гц
Потребляемая мощность	750 Вт	750 Вт	1500 Вт	2200 Вт	3750 Вт	3750 Вт
Расход воздуха	13,9 м <sup>3</sup> /мин.	14,2 м <sup>3</sup> /мин.	42,6 м <sup>3</sup> /мин.	62,3 м <sup>3</sup> /мин.	70,8 м <sup>3</sup> /мин.	76м <sup>3</sup> /мин.
Объём фильтра		0,064м <sup>3</sup>	0,153м <sup>3</sup>	0,306м <sup>3</sup>	0,306м <sup>3</sup>	0,7м <sup>3</sup>
Объём пылесборника	0,015м <sup>3</sup>	0,064м <sup>3</sup>	0,153м <sup>3</sup>	0,306м <sup>3</sup>	0,43м <sup>3</sup>	0,59м <sup>3</sup>
Код для заказа	90600	90610	90640	90650	90660	90670

#### 12. ТЕХНИЧЕСКОЕ ОБСЛУЖИВАНИЕ

**Предупреждение: для собственной безопасности необходимо выключить ручную фрезерную машину и отсоединить вилку шнура питания фрезерной машины от розетки электрической сети перед выполнением обслуживания фрезерного стола.**

##### 12.1. Обслуживание

12.1.1. Содержите фрезерный стол и рабочее место в чистоте. Не допускайте накопление пыли, стружки и посторонних предметов на фрезерном столе. Освобождайте все трущиеся узлы и детали от пыли, стружки и посторонних предметов. Периодически очищайте стол сжатым воздухом.

12.1.2. Заменяйте изношенные детали по мере необходимости.

12.1.4. Стол всегда необходимо проверять перед работой. Все неисправности должны быть устранены и выполнены регулировки. Проверьте плавность работы всех деталей.

12.1.7. После окончания работы удалите стружку со стола и тщательно очистите все поверхности. Рабочие поверхности должны быть сухими, слегка смазанными маслом.

12.1.8. Останавливайте фрезерный стол, проверяйте состояние крепления и положения всех сопрягаемых деталей, узлов и механизмов стола после 50 часов наработки.

8.1.5. Установите переднюю (4а) и заднюю (4) направляющие планки в одной плоскости по касательной к окружности фрезы, Рис.7а. Поворотом по часовой стрелке фиксирующих ручек (15) закрепите положение соответствующих направляющих планок (4) или (4а), Рис.7б.

8.1.6. При сквозном (плоском и профильном) фрезеровании задняя направляющая планка (4) остаётся на месте, как указано в п. 8.1.5, а переднюю направляющую планку (4а) установите параллельно задней направляющей планке (4) со смещением в сторону фрезы на величину фрезеруемого слоя, Рис.7а. Зафиксируйте положение поворотом фиксирующей ручки (15) по часовой стрелке, Рис.7б.

8.1.7. При профильном несквозном фрезеровании установите обе направляющие планки (4) и (4а) в одной плоскости без смещения относительно друг друга, но со смещением к касательной окружности резания фрезы на величину фрезеруемого слоя, Рис.7а. Зафиксируйте положение поворотом по часовой стрелке двух фиксирующих ручек (15), Рис.7б.

8.1.8. Поместите заготовку на подвижный стол (3). Проверьте плавность движения и равномерность прилегания заготовки к направляющей планке (4а) и к подвижному столу (3) при её продвижении.

8.1.9. Поверните винты фиксации (6) против часовой стрелки, установите прижимные планки (7) таким образом, чтобы последние удерживали заготовку прижатой к подвижному столу (3) и, в тоже время, не мешали продвижению заготовки относительно фрезы. Поворотом фиксирующих ручек (6) закрепите положение прижимных планок (7), Рис.7а.

8.1.10. Подвижный стол (3) можно сделать неподвижным путем установки фиксирующих лапок (16) по торцам подвижного стола (3), Рис.7б.

8.1.11. При обработке длинных заготовок установите роликовые опоры (см. п. 9.)

## 8.2. Фрезерование

**ВНИМАНИЕ! Не включайте и не выключайте ручную фрезерную машину при не отведённой от фрезы заготовке.**

**ПРЕДУПРЕЖДЕНИЕ: Никогда не выполняйте какие-либо настройки при включенной ручной фрезерной машине. Это может привести к травме.**

8.2.1. Произведите подготовительные настройки. Поместите заготовку на подвижный стол (3), струбциной (9) надёжно закрепите заготовку. Подачу заготовки производите вручную, перемещая подвижный стол (3) или используя специальные толкатели, Рис. 7а.

8.2.2. Подавайте заготовку с равномерной скоростью. Любая остановка заготовки образует неровность или ступень на краю заготовки.

8.2.3. Скоростной режим и глубину фрезерной обработки при использовании определённых материалов и режущего инструмента обеспечивают технические характеристики применяемой вами ручной фрезерной машины.

8.2.4. Фрезы с твёрдосплавными режущими кромками с цилиндрическими хвостовиками 8мм и 12мм, используемые для ручных фрезерных машин (см.п. 9).

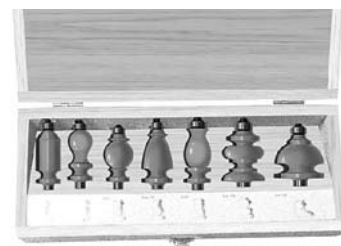
Подробное описание фрез и копиров для ручных фрезерных машин смотрите в каталоге продукции и специализированном каталоге фрез ООО «ЭНКОР-Инструмент-Воронеж».

## 9. ФРЕЗЫ ДЛЯ РУЧНЫХ ФРЕЗЕРНЫХ МАШИН

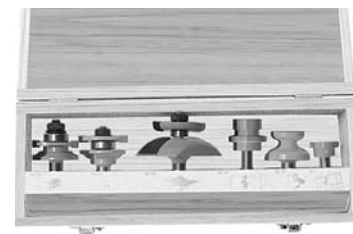
Для ручных фрезерных машин используются концевые твёрдосплавные фрезы высокого качества. Они изготавливаются из стали высокой твёрдости, оснащены твёрдосплавными пластинами, обеспечивающими хорошую стойкость режущих кромок. Большая часть ассортимента фрез оснащена опорными подшипниками закрытого типа высокого качества. Реализуются как в наборах, так и поштучно в индивидуальных пластиковых коробках. Представленные наборы не отражают полного ассортимента фрез, производимых фирмой. В специализированном каталоге «Энкор» можно найти инструмент для выполнения любых фрезерных работ по дереву.



**НАБОР КОПИРОВ**  
Арт. 10626



**НАБОР ИЗ СЕМИ ФРЕЗ**  
Арт. 10627



**НАБОР ИЗ ШЕСТИ ФРЕЗ**  
Арт. 10628

4.2.12. При фрезеровании по линейке заготовку необходимо прижимать к столу и линейке прижимными устройствами. В остальных случаях, при ручной подаче заготовок, нужно подавать их на режущий инструмент при помощи колодок, толкателей или шаблонов.

4.2.13. Длинные заготовки должны обрабатываться только с использованием дополнительных роликовых опор.

4.2.14. Категорически запрещается подавать заготовку против слоя при криволинейном фрезеровании, так как в этом случае возможен выброс заготовки.

4.2.15. Производите измерения обрабатываемой заготовки, если она находится на столе, при помощи мерительных приборов и инструментов только после полной остановки вращающихся элементов электроинструмента.

4.2.16. Ограничьте себя от попадания стружки.

4.2.17. Не допускайте скопление стружки на столе. Своевременно удаляйте стружку.

4.2.18. Стружку убирайте при помощи крючка и щётки.

4.2.19. Останавливайте электроинструмент, проверяйте состояние крепления и положение всех сопрягаемых деталей, узлов и механизмов после 50 часов наработки.

4.2.20. При Т.О. не допускайте попадания смазочных материалов на кнопки и рычаги управления.

4.2.21. К работе допускаются подготовленные и имеющих опыт работы на фрезерных деревообрабатывающих машинах рабочие не моложе 16 лет.

**ПРЕДУПРЕЖДЕНИЕ: Фрезерный стол предназначен для использования только в сухом помещении. Не допускайте установку стола во влажных помещениях.**

## 5. РАСПАКОВКА

5.1. Откройте упаковку, извлеките все комплектующие детали и фрезерный стол.

5.2. Проверьте комплектность фрезерного стола согласно пункту 3.

**ВНИМАНИЕ:** На некоторые детали нанесено защитное покрытие. Для обеспечения правильной сборки и работы необходимо снять покрытие. Защитное покрытие легко удаляется уайт-спиритом с помощью мягкой салфетки. Растворители могут повредить поверхность. Для очистки окрашенных, пластмассовых и резиновых деталей используйте мыло и воду. Тщательно протрите все детали чистой сухой салфеткой.

## 6. СБОРКА

**ВНИМАНИЕ!**

**НЕ ПЫТАЙТЕСЬ ЭКСПЛУАТИРОВАТЬ СТОЛ ДО ОКОНЧАНИЯ МОНТАЖНЫХ РАБОТ И ВСЕХ ПРЕДВАРИТЕЛЬНЫХ ПРОВЕРОК В СООТВЕТСТВИИ С ДАННЫМ РУКОВОДСТВОМ**

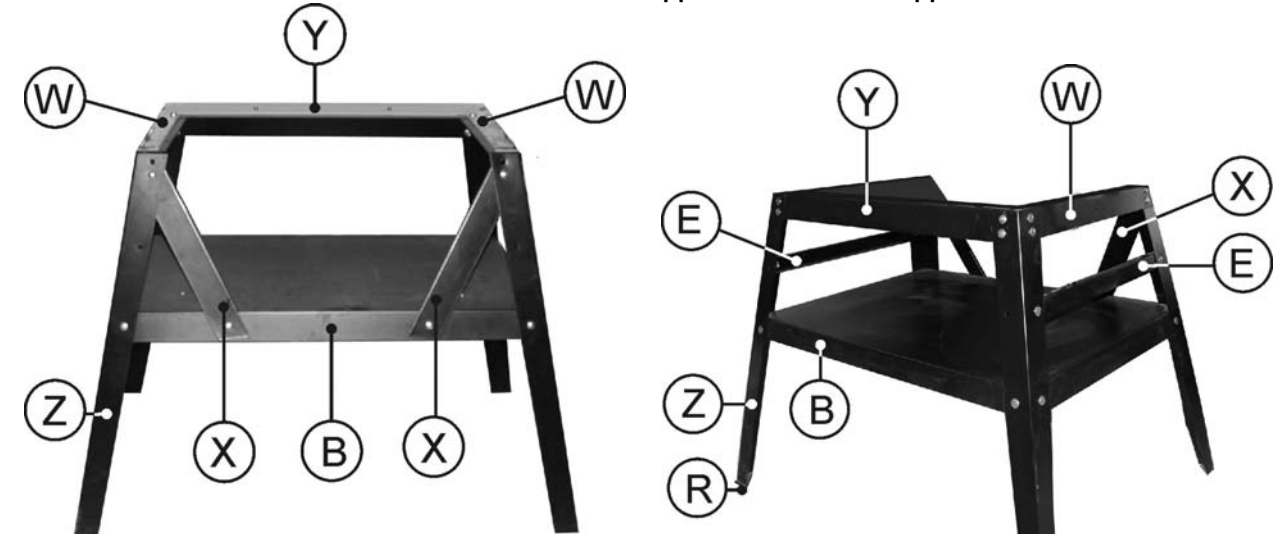


Рис.2а

Рис.2б

### 6.1. Сборка основания (Рис.2а,2б)

6.1.1. Используя крепёж (К), соберите основание фрезерного стола, как показано на Рис.2а,2б.

- Для закрепления поддона (В) используйте восемь гаек и восемь болтов с квадратными подголовками (К) между четырьмя стойками (Z).

- Для закрепления длинного уголка (Y) и двух полок (W) используйте двенадцать гаек и двенадцать болтов с квадратными подголовками (К) между четырьмя стойками (Z).

- Совместите отверстия коротких планок (X) с отверстиями поддона (В) и двумя стойками (Z), закрепите, используя четыре гайки и четыре болта с квадратными подголовками (К).

- Совместите отверстия длинных планок (Е) со стойками (Z), закрепите, используя четыре гайки и четыре болта с квадратными подголовками (К).

6.1.2. Закрепите все гайки и установите на стойки основания (Z) резиновые опоры (R).

## 6.2. Крепление рабочего стола к основанию (Рис.3а, 3б)

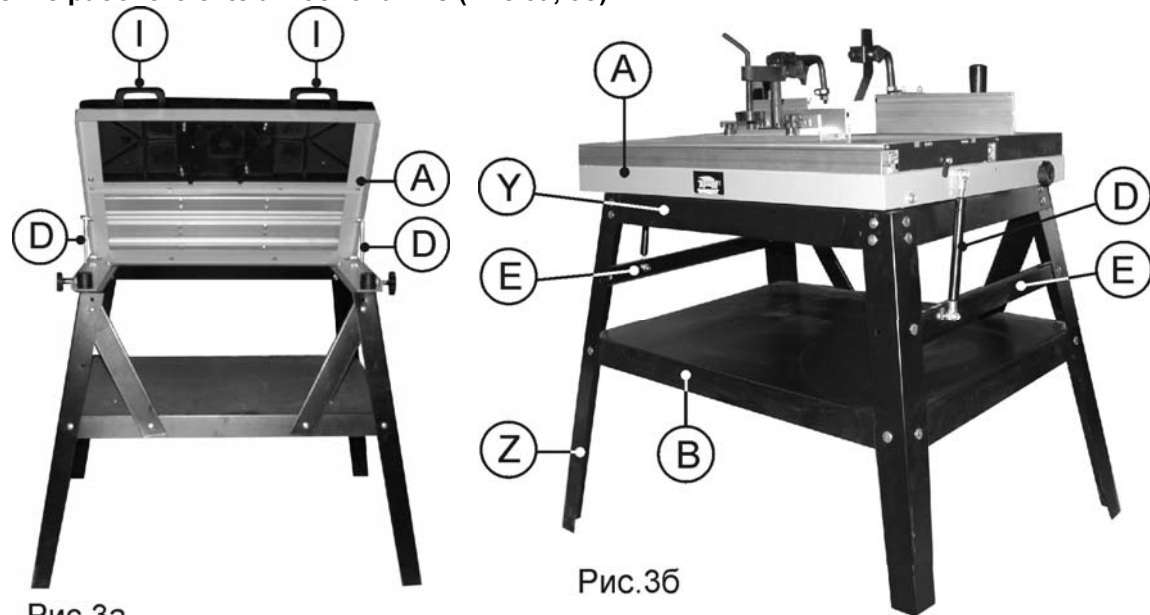


Рис.3а

Рис.3б

- 6.2.1. Установите рабочий стол (А) на собранное основание (1) так, чтобы отверстия для крепления совпали.  
 6.2.2. Закрепите рабочий стол (А) на основании (1).  
 6.2.3. Совместите отверстия рабочего стола (А), амортизатора (D) и планки (Е) с обеих боковин рабочего стола (А) и закрепите амортизаторы (D) таким образом, чтобы проушины амортизатора (D) имели возможность вращаться вокруг оси крепления.  
 В связи с тем, что усилие сжатия и растяжения амортизаторов (D) значительное при монтаже амортизаторов (D), возможно появится необходимость демонтировать крепление планок (Е) со стороны планок (Х). Закрепите амортизаторы (D). Используя планки (Е), как рычаги для сжатия амортизаторов (D) до длин, дающих возможность крепления планок (Е), закрепите планки (Е).

## 6.3. Монтаж фрезерного стола

- 6.3.1. Используя четыре болта (J) на заднем торце рабочего стола (А), закрепите две ручки (I), Рис.3а.  
 6.3.2. Для крепления ручной фрезерной машины за ручки (I) поднимите рабочий стол (А) на угол до 45°, установите четыре крепления (L) Рис.3а.  
 6.3.3. На рабочем столе (А) установите и закрепите, используя две ручки (G) и шайбы (H), две опоры (F), Рис.4.  
 6.3.4. На кронштейне (S) закрепите две стойки (P), Рис.5.  
 6.3.5. На стойке (P), используя винты фиксации (O), установите планки (Q), Рис.5.  
 6.3.6. Патрубок пылесборника (M) вставьте в пружинный захват кронштейна (S), Рис.5.  
 6.3.7. Собранный узел, Рис.5, установите на две опоры (F) и закрепите, как показано на Рис.4.  
 6.3.8. На планках опор (F) установите и при помощи фиксирующей ручки (14) закрепите направляющие планки (Т), Рис.6.  
 6.3.9. В паз рабочего стола (А) вставьте крепление планки толкателя (V), закрепите на рабочем столе (А), Рис.6.  
 6.3.10. В паз планки толкателя (V) вставьте крепление толкателя (U), закрепите на планке толкателя (V), Рис.6.

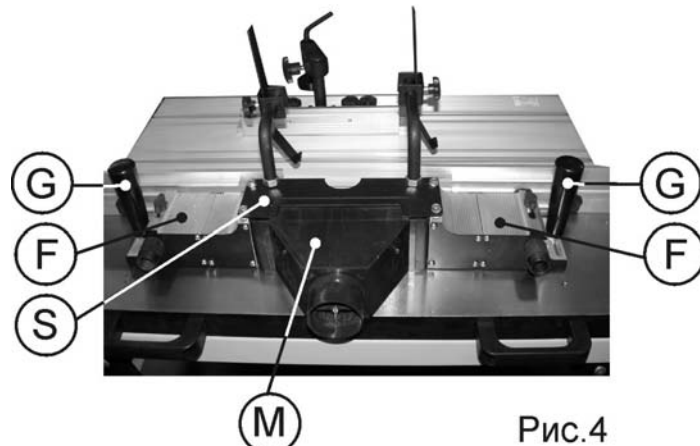


Рис.4

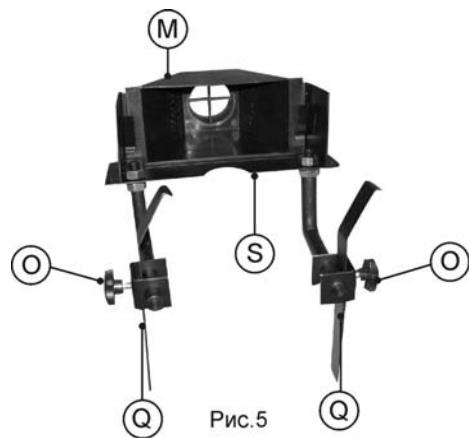


Рис.5

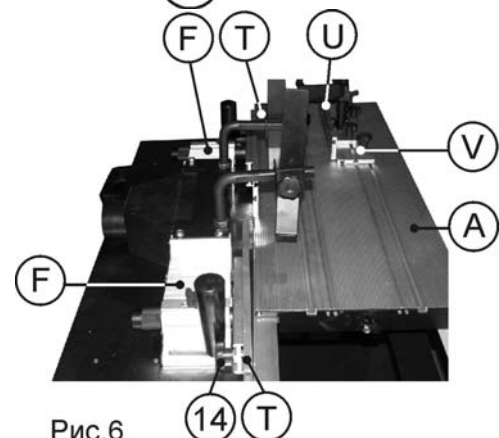


Рис.6

## 7. УСТРОЙСТВО ФРЕЗЕРНОГО СТОЛА

7.1. Стол состоит из следующих сборочных единиц и деталей (Рис.7)



Рис.7а

1. Основание
2. Рабочий стол
3. Подвижный стол
4. Направляющая планка
5. Фиксирующая ручка (поперечного перемещения блока направляющих планок)
6. Винт фиксации (положение прижимной планки)
7. Прижимная планка
8. Патрубок пылесборника
9. Струбцина
10. Фиксирующая ручка (положения струбцины)
11. Толкатель
12. Фиксирующая ручка (положения планки толкателя)
13. Фиксирующая ручка (положения толкателя)
14. Фиксирующая ручка (продольного перемещения направляющей планки)
15. Фиксирующая ручка (поперечного перемещения направляющей планки)

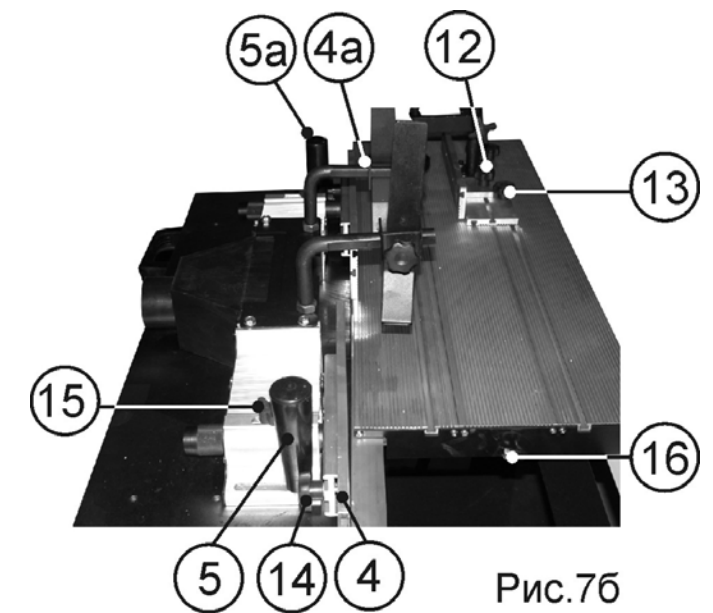


Рис.7б

## 8. ИНСТРУКЦИИ ПО ЭКСПЛУАТАЦИИ

### 8.1. Подготовка к работе, Рис.7а,7б.

- 8.1.1. Выкрутите два фиксирующих винта рабочего стола (2). Поднимите рабочий стол, и используя установленные ранее крепления (см. п.6.1.2), надёжно закрепите вашу ручную фрезерную машину. Опустите и зафиксируйте двумя винтами рабочий стол (2).  
 8.1.2. Перед включением убедитесь в том, что ваш фрезерный стол подсоединён к устройству сбора опилок (см. п.11). Шланг пылесоса подсоединяется непосредственно к патрубку (8) фрезерного стола, Рис.7а.  
 8.1.3. Согласно инструкции на фрезерную машину установите необходимый для предстоящей обработки заготовки режущий инструмент (фрезу). В зависимости от диаметра применяемой фрезы, установите соответствующий вкладыш стола (N), Рис. 1в.  
 8.1.4. В зависимости от предстоящей операции установите толкатель (11) в продольном, поперечном положении или в положении под углом. Крепление толкателя (11) устанавливается в один или в два паза подвижного стола (3), Рис.7а.