

ИНТЕРСКОЛ



ПЫЛЕСОСЫ УНИВЕРСАЛЬНЫЕ

ПУ-20/1000

ПУ-32/1200

ПУ-45/1400



- (RUS)** РУКОВОДСТВО ПО ЭКСПЛУАТАЦИИ
- (D)** BETRIEBSANLEITUNG
- (GB)** INSTRUCTIONS FOR USING
- (F)** MODE D'EMPLOI
- (E)** INSTRUCCIONES PARA EL USO
- (I)** ISTRUZIONI PER L'USO

Abb. A

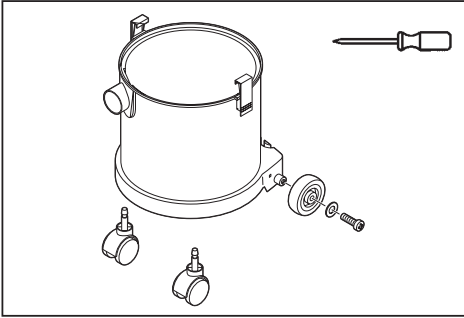


Abb. B

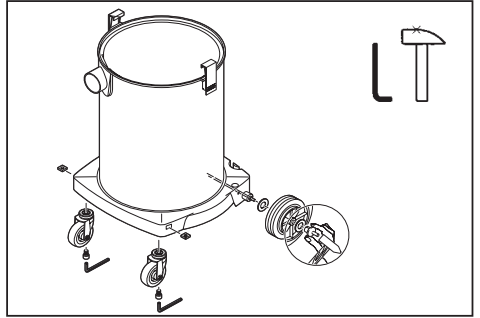


Abb. C

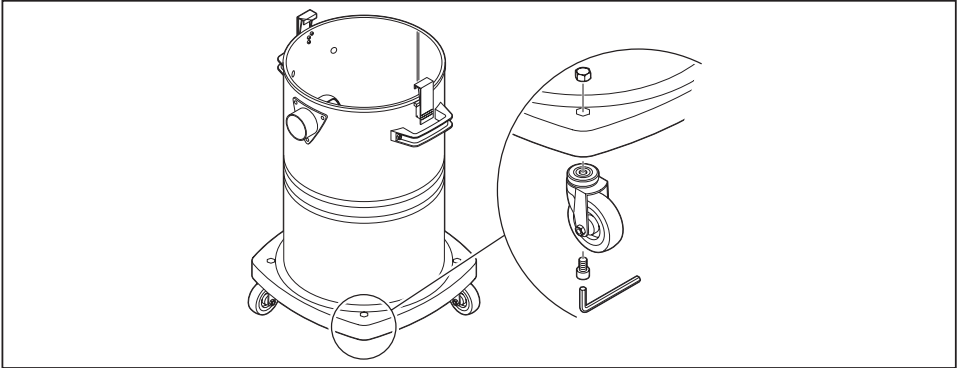


Abb. D

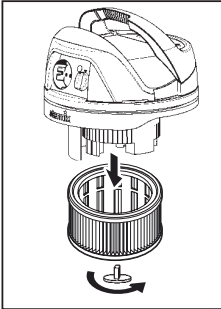


Abb. E

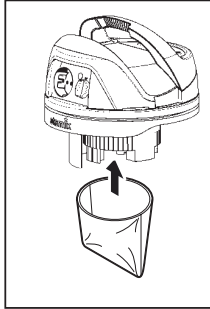


Abb. F

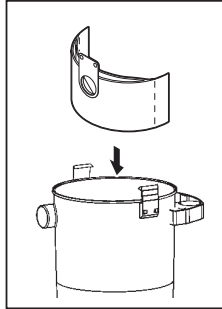


Abb. G

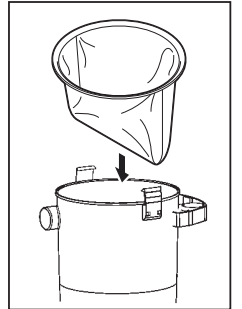


Abb. H

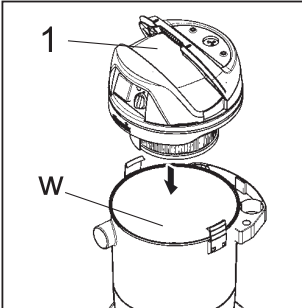


Abb. I

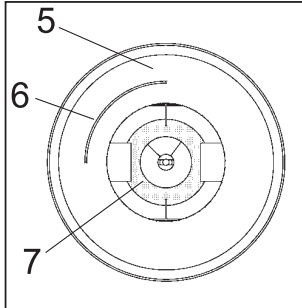
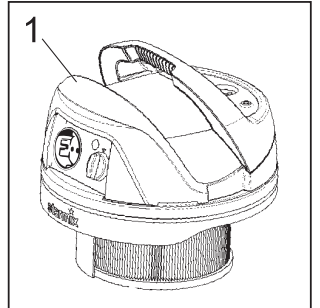


Abb. J



RUS Описание

- 1 Верхняя секция
- 2 Панель функций
- 2a Включатель / Выключатель (автоматический режим)*
- 2c Переключатель настройки*
- 2d Индикатор объема потока Воздуха*
- 2e Розетка для Электроинструмента*
- 3 Пуск охлаждающего воздуха
- 4 Кабель
- 5 Корпус
- 6 Планка на корпусе фильтра для защиты поверхности фильтра
- 7 Защитный фильтр в моторе
- 8 Губчатый фильтр*
- 9 Фильтр-мешок*

- 10 Складчатый фильтр
- 11 Байонетный замок
- 12 Контейнер
- 13 Отверстие всасывания с принципом циклона
- 14 Защелки
- 15 Колеса
- 16 Ось
- 17 Вращающиеся ролики
- 18 Бумажный фильтр*
- 19 Держатель трубок*

* в зависимости от модели

D Beschreibung

- 1 Oberteil
- 2 Funktionsplatte
- 2a Schalter Ein/Aus (Automatik)*
- 2c Drehknopf*
- 2d Volumenstromanzeige*
- 2e Steckdose*
- 3 Kühllußteintritt
- 4 Anschlußleitung
- 5 Gehäuse
- 6 Prallschutz
- 7 Motorschutzfilter
- 8 Schaumstofffilter*
- 9 Filtersack*

- 10 Faltenfilter-Patrone
- 11 Bajonettverschluß
- 12 Behälter
- 13 Zyklon-Saugöffnung
- 14 Rastverschlüsse
- 15 Räder
- 16 Achsen
- 17 Lenkrollen
- 18 Papierfilterbeutel*
- 19 Saugrohrhalter*

* Je nach Modell

GB Description

- 1 Top Section
- 2 Functional Plate
- 2a ON/OFF switch (Automatic)*
- 2c Rotary knob*
- 2d Volume flow display*
- 2e Socket*
- 3 Cold air inlet
- 4 Connecting line
- 5 Case
- 6 Impact protection
- 7 Motor protection filter
- 8 Foam filter*
- 9 Filter sack*
- 10 Folded-filter cartridge
- 11 Bayonet mount

- 12 Container
- 13 Cyclone suction opening
- 14 Lock-in closure
- 15 Wheels
- 16 Axles
- 17 Steering rollers
- 18 Paper filter bag*
- 19 Suction tube holder*

*Depending upon the given model

F Description

1 Partie supérieure

- 2 Plaque de fonction
- 2a Interrupteur marche/arrêt (Automatique)*
- 2c Bouton tournant*
- 2d Indicateur de flux volumique*
- 2e Prise de courant*
- 3 Entrée d'air de refroidissement
- 4 Câble de raccordement
- 5 Boîtier
- 6 Protection contre les chocs
- 7 Filtre de protection de moteur
- 8 Filtre en mousse*
- 9 Sac de filter*

- 10 Cartouche de filtre à plis
- 11 Joint à baïonnette
- 12 Réservoir
- 13 Orifice d'aspiration cyclone
- 14 Fermeture à crans
- 15 Roues
- 16 Axes
- 17 Rouleaux de guidage
- 18 Sachet de filtre en papier*
- 19 Support de tube d'aspiration*

*Suivant le modèle

E Descripción

1 Parte superior

- 2 Plaque de fonction
- 2a Interrupteur marche/arrêt (Automatique)*
- 2c Bouton tournant*
- 2d Indicateur de flux volumique*
- 2e Prise de courant*
- 3 Entrée d'air de refroidissement
- 4 Câble de raccordement
- 5 Boîtier
- 6 Protection contre les chocs
- 7 Filtre de protection de moteur
- 8 Filtre en mousse*
- 9 Sac de filter*

- 10 Cartouche de filtre à plis
- 11 Joint à baïonnette
- 12 Réservoir
- 13 Orifice d'aspiration cyclone
- 14 Fermeture à crans
- 15 Roues
- 16 Axes
- 17 Rouleaux de guidage
- 18 Sachet de filtre en papier*
- 19 Support de tube d'aspiration*

* Suivant le modèle

I Descrizione

1 Parte superiore

- 2 Piastrina di funzione
- 2a Interruttore ON/OFF (Automatica)*
- 2c Manopola*
- 2d Indicatore di flusso volumetrico*
- 2e Presa*
- 3 Ingresso aria di raffreddamento
- 4 Cavo di collegamento
- 5 Involucro
- 6 Protezione antiurto
- 7 Filtro salvamotore
- 8 Filtro materiale espanso*
- 9 Sacchetto in tessuto*

- 10 Cartuccia filtro pieghettato
- 11 Chiusura a baionetta
- 12 Contenitore
- 13 Apertura di aspirazione a ciclone
- 14 Chiusure a scatto
- 15 Ruote
- 16 Assi
- 17 Rotelline pivotanti
- 18 Sacchetto di carta*
- 19 Supporto tubo di aspirazione*

* A seconda del modello

1 ТЕХНИЧЕСКИЕ ХАРАКТЕРИСТИКИ

Модель	ПУ20/1000	ПУ32/1200	ПУ45/1400	ПУ55/1600
Напряжение электропитания, В	220			
Частота, Гц	50/60			
Мощность по стандарту МЭК, Вт	1000	1200	1200	1400
Макс. мощность, Вт	1200	1400	1400	1600
Разход воздуха, л/с около	70	61	61	64
Сосуд изготовлен из	пластмасс			металл
Емкость сосуда-накопителя, л(номинальная)	20	32	45	55
Класс изоляции прибора	I			
Макс. мощность розетки электроинструмента, Вт	2600	2400	2400	2400
Вес, Кг приблизительно	8,5	10	14	20
Размеры прибора, мм	390x390x580	390x450x620	390x490x700	490x570x1000
Уровень шума, дБ (А)	72,5 дБ (А)	73,0 дБ (А)	73,5 дБ(А)	73,5 дБ(А)

1.1. Меры безопасности.

- Данное устройство предназначено для использования, например, в отелях, больницах, мастерских, офисах, на фабриках и в магазинах.
- Внимание! Пылесос не предназначен для всасывания веществ, опасных для здоровья человека.

Никогда не используйте пылесос для всасывания воспламеняющихся или взрывчатых веществ, пыли с содержанием взрывчатых средств или жидкостей с содержанием растворителя, бензина, масла и алкоголя – веществ, которые при температуре 60°C могут воспламениться или взорваться! Не рекомендуется использовать устройство вблизи огнеопасных газов и веществ.

- Держите упаковочные материалы, особенно пластиковые пакеты в местах, не доступных для детей.
- Электрический аппарат это не игрушка. После использования убирайте в место, не доступное для детей.
- Убедитесь в том, что электрическая сеть оснащена эффективной системой заземления.
- Электрическое напряжение, указанное на устройстве, должно соответствовать напряжению в сетевой розетке.
- Розетки должны быть оснащены автоматом защиты сети с соответствующей силой тока.
- Устройство и принадлежности не приводить в действие, если:
 - на устройстве видны повреждения (трещины/сколы),
 - поврежден сетевой шнур или имеются следы нарушения оплетки,
 - Вы предполагаете, что имеются невидимые повреждения, например, в результате

падения.

- Никогда не используйте поврежденный удлинитель.
- Никогда не протягивайте сетевой шнур или удлинитель через острые грани, не перегибайте шнур.
- Никогда не направляйте шланг на людей или животных.
- С особой внимательностью пользуйтесь устройством в присутствии маленьких детей, пожилых и больных людей.
- Осторожно обрабатывайте с помощью пылесоса поверхность лестницы, убедитесь, что пылесос прочно стоит на полу.
- Розетка на устройстве предназначена для целей, которые подробно описаны в инструкции по эксплуатации.
- Не допускайте соприкосновения вращающихся щеток насадки с сетевым шнуром.
- Внимание! К устройству используйте только прилагающиеся щетки или те, которые указаны в инструкции по пользованию. В случае применения других щеток гарантия безопасности снижается.
- Сразу же выключите пылесос, если из него выливается вода или пена. Освободите от содержимого контейнер и складчатый фильтр.
- Не оставляйте работающий аппарат без присмотра.
- Регулярно чистите поплавок и проверяйте его на наличие повреждений.
- Кислота, ацетон и растворитель могут оставить след на устройстве.

2**ПЕРЕД ЭКСПЛУАТАЦИЕЙ**

Пожалуйста, внимательно прочитайте инструкцию, так как она содержит очень важную информацию об использовании, безопасности, техническом обслуживании и уходе. Храните инструкцию в надежном месте и передавайте ее каждому последующему пользователю.

- Устройства соответствуют признанным техническим нормам и положениям действующего закона о безопасности.
- Конструкция устройств соответствует директивам EMV, утвержденными ЕС, – 89/336/EEG – и нормам низкого напряжения.
- Возможны изменения в комплектации и конструкции устройства.
- Не оставляйте устройство работающим. Всегда вынимайте сетевой шнур из розетки, если не собираетесь использовать пылесос длительное время.
- Всегда выключайте устройство и вынимайте сетевой шнур из розетки после использования пылесоса и перед его техническим обслуживанием.
- Для извлечения вилки из розетки не тяните за кабель электропитания или за сам аппарат.
- Прежде чем включать аппарат в работу, полностью размотайте кабель электропитания.
- Поврежденный сетевой шнур заменяйте только на тот, который указан в инструкции, или обращайтесь в сервисный центр.
- Ремонт должен быть осуществлен только специалистами, например, в сервисных центрах. Используйте только оригинальные запчасти. Выполнение ремонта собственными силами может оказаться крайне опасным.
- Неправильно отремонтированное устройство представляет опасность для пользователя.
- Другие действия, не описанные в данной инструкции, не должны иметь место.

• Принесенный ущерб не будет возмещен в случае нарушений правил эксплуатации, при неправильном использовании или при ремонте не в сервисных центрах.

3

ИСПОЛЬЗУЙТЕ ТОЛЬКО ОРИГИНАЛЬНЫЕ ПРИНАДЛЕЖНОСТИ

См. Приложение

Перечень других принадлежностей приведен в каталоге и может быть предоставлен по запросу.

4

ОБЛАСТЬ ПРИМЕНЕНИЯ

Пылесос предназначен для сухой и влажной уборки. **Не рекомендуется использовать пылесос для всасывания пыли с содержанием опасных для здоровья человека веществ.**

Пылесос с розеткой и автоматической функцией включения/выключения предусматривает подключение к пылесосу электроинструмента.

5

МОНТАЖ

Перед эксплуатацией проверьте, имеются ли в комплекте все компоненты и есть ли на устройстве повреждения, возникшие в результате доставки.

5.1 Контейнер 12.

Монтаж пылесосов с контейнерами, объемом 20 и 32 л.: откройте защелки 14, снимите верхнюю секцию 1, переверните контейнер и **вставьте ролики 17, надавив на них до их фиксации в контейнере**, привинтите большие колеса 15 к оси 16, как показано на рисунке А.

Монтаж пылесосов с контейнерами, объемом 45 л.: вставьте стальную ось 16 в отверстие в контейнере, после привинтите колеса 15 и ролики 17, как на рис. В.

Монтаж пылесосов со стальными контейнерами, объемом 22 л. / 35 л. и 55 л., и с тележкой: монтаж роликов 17 см. на рисунке С.

Держатель трубок 19 (если имеется в комплекте) вставляется сверху в отверстие в контейнере до самого конца.

5.2 Фильтр 8 –11.

Монтаж фильтра (в зависимости от модели) :

– Вставьте складчатый фильтр 10 в корпус 5 и зафиксируйте байонетный замок 11, см. рис. D.

Складчатый фильтр предназначен для сухой и влажной уборки.

– Губчатый фильтр

Перед уборкой воды выньте из пылесоса складчатый фильтр и наденьте на корпус 5 губчатый фильтр 8, см. рис. E.

– Возьмите бумажный фильтр 18 за фланец и вставьте вертикально в отверстие всасывания 13 до самого конца.

Бумажный мешок должен прилегать к стенкам контейнера, см. рис. F. У устройств со стальными контейнерами наденьте фланец сначала снизу потом сверху на штуцер и продвиньте его до самого конца.

– Бумажный мешок задерживает намного больше пыли и служит гигиеничному извлечению мешка с пылью. Бумажный фильтр предназначен только для сухой уборки.

– Вставьте фильтр-мешок 9 в контейнер 12, см. рис. G.

Фильтр не рекомендуется использовать для влажной уборки.

5.3 Верхняя секция 1.

Защитный фильтр в моторе 7 следует регулярно чистить, в особенности при снижении мощности всасывания, см. рис. I.

Вставьте верхнюю секцию 1 в пазы в контейнере, см. рис. H. Важно правильно разместить верхнюю секцию, чтобы не повредить бумажный фильтр 18, защелки 14 должны быть плотно зафиксированы.

5.4 Розетка с автоматической функцией Включения/Выключения.

Для пылесосов с розеткой и автоматикой включения/выключения.

Розетка 2e предназначена для подключения электроинструмента. При положении переключателя в режиме „0” пылесос может использоваться в качестве удлинителя (например, для фонаря).

Максимальная нагрузка: пылесос и подключаемый электроинструмент должны вместе потреблять не более 16 А.

Внимание!: Электроинструмент при подключении к пылесосу должен быть выключен. Если шнур питания вставлен в сетевую розетку, то розетка на устройстве находится под напряжением, независимо от положения переключателя.

Отверстие электроинструмента, к которому присоединяется шланг, не стандартно, поэтому применяется адаптер-переходник (резиновая втулка) 547275, который может быть укорочен и, таким образом, может подойти к любому инструменту. Другие переходники спрашивайте у дилеров или у производителей электроинструментов.

5.5 Чистка фильтра.

Устройства с системой электромагнитной очистки фильтра могут очистить складчатый фильтр 10 от прилипшей пыли за счет функции вибратора. Это обеспечивает оптимальное использование складчатого фильтра и продлевает рабочий цикл.

6

ЭЛЕКТРОННЫЕ ВОЗМОЖНОСТИ

6.1 Устройства с выключателем с рычажком.

Устройство включается и выключается переключателем 2a, расположенным на крышке 1 пылесоса.

У устройств с электронным регулированием силы всасывания имеется кнопка настройки 2c, с помощью которой мощность всасывания можно регулировать в соответствии с типом пыли.

6.2 Устройства с поворотным переключателем.

Пылесос включается и выключается поворотным переключателем 2a, см. рис. 1, расположенным на крышке 1 пылесоса (или можно переключить пылесос в автоматический режим и режим вибратора).

0 = Пылесос >выключен<

I min = Пылесос >включен< (ручной режим), минимальная мощность всасывания

I max = Пылесос >включен< (ручной режим), максимальная мощность всасывания

A = Автоматический режим Вкл./Выкл. (пылесос включается и выключается за счет включения/выключения электроинструмента)

AR = Автоматический режим Вкл./Выкл. (пылесос включается и выключается за счет включения/выключения электроинструмента)

Если мощность пылесоса уменьшается или индикатор объема потока воздуха загорается, то включается функция автоматической очистки фильтра на приблизительно

7 секунд.

Пылесос использует в данном случае паузу в рабочем цикле, это означает, что электроинструмент должен быть выключен.

7

ЭКСПЛУАТАЦИЯ

При использовании трубки-держателя можно регулировать мощность всасывания за счет задвижек на трубке.

7.1 Сухая уборка.

Для сухой уборки используйте только фильтр и принадлежности, предназначенные для сухой уборки. Если пылесос используется для уборки сажки, цемента, гипса и различных порошков, то рекомендуется использовать бумажный фильтр и фильтр-мешок FSP. Бумажный фильтр должен всегда использоваться вместе со вторым фильтром.

7.2 Влажная уборка.

Пылесос следует использовать без бумажного фильтра и фильтра-мешка. Складчатый фильтр предназначен для влажной уборки. Если после влажной уборки Вы убираете сухой мусор, то рекомендуется использовать сухой фильтр.

При уборке большого количества воды используется губчатый фильтр FSS. Если контейнер полный, то пылесос автоматически выключается за счет функции поплавка. В таком случае выключите мотор, освободите от содержимого контейнер и складчатый фильтр.

- При влажной уборке задвижки на трубке-держателе должны быть немного приоткрыты.
- Перед выключением сначала всегда вынимайте шланг из жидкости.
- Из-за конфигурации контейнера и большой силы всасывания при отключении пылесоса некоторое количество воды может вылиться из шланга.
- При уборке большого объема воды поплавков может сработать преждевременно. В данном случае выключите устройство, уберите фильтр и вылейте воду из контейнера.
- При уборке большей части жидкостей пылесос можно использовать и без фильтра.
- При частом варьировании типов сухой и влажной уборки рекомендуется использовать второй фильтр того же типа в качестве замены.
- При уборке очень грязной воды рекомендуется использовать моющийся губчатый фильтр вместо складчатого фильтра. Если губчатый фильтр не входит в комплектацию, то его можно заказать отдельно (номер артикула 41 32 97).

7.3 Чистка контейнера.

Выключите устройство переключателем 2а, отсоедините шнур питания 4, откройте защелки 14, снимите верхнюю секцию 1 с контейнера 12 и отсоедините шланг. Переверните контейнер и уберите бумажный фильтр 18 из отверстия всасывания.

8

ЧИСТКА

Фильтр-мешок следует регулярно чистить либо щеткой или можно просто выбить из него пыль.

Складчатый фильтр следует чистить водой или щеткой с мягкой поверхностью. Фильтр и контейнер должны перед очередной эксплуатацией высохнуть, чтобы избежать прилипание пыли на поверхности фильтра. В целях избежания интенсивного загрязнения, следует удалить сухой мусор перед началом влажной уборки. Контейнер

и принадлежности следует мыть водой. Верхнюю секцию 1 следует протирать влажным полотенцем.

9

ПОМОЩЬ ПРИ НЕИСПРАВНОСТЯХ

Нарушение:	Возможная причина/Устранение нарушения:
– Снижение мощности всасывания	Фильтр забит – чистить Бумажный фильтр забит – поменять Контейнер полный – устранить мусор Забиты защитный фильтр в моторе, насадки, трубки, шланг – чистить
– Устройство не включается	Вставлен ли шнур в розетку? Исправна ли сетевая розетка? Не поврежден ли сетевой шнур?

10

ТЕХНИЧЕСКИЕ ХАРАКТЕРИСТИКИ

МОДЕЛЬ	Номинальная мощность	Максимальная мощность
ПУ-20/1000	1000 Вт	1200 Вт
ПУ-32/1200	1200 Вт	1400 Вт
ПУ-45/1400	1400 Вт	1600 Вт

МОДЕЛЬ	Уровень шума (в соответствии с DIN EN 60704-1)	Уровень шума у версии L (в соответствии с DIN EN 60704-1)
ПУ-20/1000	72,5 дБ (А)	68,0 дБ (А)
ПУ-32/1200	73,0 дБ (А)	68,5 дБ (А)
ПУ-45/1400	73,5 дБ (А)	69,5 дБ (А)

Кабель у устройств без розетки: H05W F 2 x 1

Кабель у устройств с розеткой: H05W F 3 x 1,5

1 TECHNISCHE DATEN

	PU20/1000	PU32/1200	PU45/1400	PU55/1600
Anschlussspannung, V	220			
Frequenz, Hz	50/60			
Leistung IEC, W	1000	1200	1200	1400
max. Leistung, W	1200	1400	1400	1600
Luftmenge, l/s ca.	70	61	61	64
Behälter aus	Kunststoff			Metall
Fassungsvermögen des Schmutzbehälters, l(nominal)	20	32	45	55
Isolierklasse des Geräts	I			
Max. verfügbare Leistung am Anschluss des Elektrowerkzeugs, W	2600	2400	2400	2400
Gewicht, kg(ca.)	8,5	10	14	20
Abmessungen des Geräts, mm	390x390x580	390x450x620	390x490x700	490x570x1000
Lärmpegel, dB (A)	72,5 dB (A)	73,0 dB (A)	73,5 dB(A)	73,5 dB (A)

1.1 Sicherheitshinweise.

- Ein Elektrogerät ist kein Spielzeug.
- Außerhalb der Reichweite von Kindern benutzen und aufbewahren.
- Nicht am Stromkabel oder am Gerät ziehen, um den Stecker aus der Steckdose zu ziehen.
- Das Gerät niemals unbeaufsichtigt laufen lassen.
- Sicherstellen, dass das Stromnetz mit einer wirkungsvollen Erdung ausgerüstet ist.
- Dieses Gerät ist für den gewerblichen Gebrauch geeignet, z. B. in Hotels, Schulen, Krankenhäusern, Werkstätten, Fabriken, Läden, Büros und Vermietergeschäften.
- Achtung! Der Sauger ist nicht zum Absaugen gesundheitsgefährlicher Stäube geeignet. Es dürfen keine brennbaren oder explosiven Lösungsmittel, mit Lösungsmittel getränktes Gut, explosionsgefährliche Stäube, Flüssigkeiten wie Benzin, Öl, Alkohol, Verdünnung bzw. Gut, das heißer ist als 60 °C, aufgesaugt werden. Es besteht sonst Explosions- und Brandgefahr! Das Gerät darf nicht in der Nähe von entflammbar Gasen und Substanzen benutzt werden.
- Verpackungsmaterial, wie Folienbeutel, gehören nicht in Kinderhände. Erstickungsgefahr.
- Die Spannung auf dem Geräte-Typenschild muss mit der Netzspannung übereinstimmen.
- Steckdose muss über eine Haushaltssicherung mit geeigneter Stromstärke abgesichert sein.
- Geräte einschließlich Zubehör nicht in Betrieb nehmen wenn:
 - Gerät erkennbare Schäden (Risse/Brüche) aufweist,
 - Netzanschlussleitung defekt ist, oder Rissbildung bzw. Alterung aufweisen,
 - Verdacht auf einen unsichtbaren Defekt (nach einem Sturz) besteht.
- Keine beschädigten Verlängerungsleitungen verwenden.

- Anschlussleitung nicht über scharfe Kanten ziehen, knicken oder einklemmen.
- Düse, Schlauch oder Rohr nicht auf Menschen oder Tiere richten.
- Bei Kindern, alten oder gebrechlichen Personen ist in besonderem Maße Vorsicht geboten.
- Besondere Sorgfalt ist beim Saugen von Treppen geboten. Achten Sie auf sicheren Stand.
- Die Steckdose am Gerät darf nur für die in der Gebrauchsanleitung festgelegten Zwecke verwendet werden.
- Bei Elektrobürsten, die rotierenden Bürsten nicht mit der Netzanschlussleitung in Berührung kommen lassen.
- Achtung! Nur die mit dem Gerät versehenen oder die in der Gebrauchsanleitung festgelegten Bürsten verwenden. Die Verwendung anderer Bürsten kann die Sicherheit beeinträchtigen.
- Bei Austritt von Schaum oder Wasser sofort abschalten. Behälter und ggf. Faltenfilter entleeren.
- Die Funktion des Schwimmerventils prüfen, regelmäßig reinigen und auf Anzeichen von Beschädigungen untersuchen. (Oberteil umdrehen und auf das Schließen des Schwimmers achten.)
- Säure, Azeton und Lösungsmittel können Geräteteile anätzen.
- Gerät nicht unbeaufsichtigt lassen. Bei längerer Arbeitsunterbrechung Netzstecker ziehen.
- Vor jeder Wartung und nach jedem Gebrauch Gerät ausschalten und Netzstecker ziehen.
- Gerätestecker nicht mit Anschlussleitung aus Steckdose ziehen.
- Wenn die Anschlussleitung des Gerätes beschädigt wird, muss sie durch eine besondere Anschlussleitung ersetzt werden, die beim Hersteller oder seinem Kundendienst erhältlich ist.
- Reparaturen nur von Fachkräften, z. B. Kundendienst, ausführen lassen. Nur Original-Ersatzteile verwenden. Nicht fachgerecht reparierte Geräte stellen eine Gefahr für den Benutzer dar.
- Andere Arbeiten als hier beschrieben, dürfen nicht ausgeführt werden.
- Bei Zweckentfremdung, unsachgemäßer Bedienung oder nicht fachgerechter Reparatur, wird keine Haftung für eventuelle Schäden übernommen.

2	VOR DEM GEBRAUCH
----------	-------------------------

Lesen Sie alle Informationen aufmerksam durch. Sie geben wichtige Hinweise für Gebrauch, Sicherheit sowie Wartung und Pflege. Bewahren Sie die Gebrauchsanleitung sorgfältig auf und geben Sie diese ggf. an die Nachbesitzer weiter.

- Geräte entsprechen den anerkannten Regeln der Technik und dem aktuellen Gerätesicherheitsgesetz.
- Geräte sind gemäß EMV-Richtlinien der EG 89/336/EWG und Niederspannungsrichtlinien gebaut.
- Wir behalten uns Konstruktions- und Ausstattungsänderungen vor.

3**VERWENDEN SIE NUR ORIGINALZUBEHÖR**

Siehe Beilageblatt.

Weiteres Zubehör ersehen Sie aus der Sonderzubehör-Liste bzw. auf Anfrage.

4**EINSATZBEREICHE**

Zum Nass- und Trockensaugen. Zum Aufsaugen gesundheitsgefährlicher Stäube nicht geeignet. Der Sauger mit Steckdose und Ein-/Ausschaltautomatik ist für den Anschluss von Elektrowerkzeugen vorgesehen.

5**ZUSAMMENBAU**

Achten Sie beim Auspacken auf Vollständigkeit und Transportschäden.

5.1 Behälter 12.

Bei den 20 L- und 32 L-Behältern Rastverschlüsse 14 öffnen, Oberteil 1 abheben. Behälter umkippen und Lenkrollen mit Zapfen 17 eindrücken bis sie einrasten. Große Räder 15 an Achsen 16 anschrauben s. Abb. A.

Bei den 45 L-Behältern wird die beiliegende Stahlachse 16 durch die Führung am Behälter geschoben. Danach werden die Räder 15 und Lenkrollen 17 wie in Abb. B montiert.

Bei den Geräten mit 22 L-, 35 L- und 55 L-Edelstahlbehältern mit Fahrtraverse werden die Lenkrollen 17 entsprechend Abb. C montiert.

Saugrohrhalter 19 (wenn im Lieferumfang enthalten) von oben in die Führung am Behälter einsetzen und bis zum Einrasten nach unten schieben.

5.2 Filter 8– 11.

Filter anbringen; je nach Modell:

– Faltenfilter-Patrone 10 gerade bis zum Anschlag über das Gehäuse 5 führen und den Bajonettverschluss 11 verriegeln, s. Abb. D. Der Faltenfilter ist zum Nass- und Trockensaugen geeignet.

– Schaumstofffilter Zum Wassersaugen Faltenfilter vorher abnehmen, Schaumstofffilter 8 über Gehäuse 5 schieben s. Abb. E.

– Papierfilterbeutel 18 am Flansch fassen und senkrecht von oben in die Führung der Zyklonsaugöffnung 13 bis zum Anschlag aufschieben. Beutel muss an Behälterwand anliegen, s. Abb. F. Bei Edelstahlbehältern Flansch erst unten und dann oben auf den Saugstutzen aufstecken und bis zum Anschlag aufschieben.

– Beutel erhöht Staubrückhaltevermögen und dient der hygienischen Entsorgung. Papierfilterbeutel nur zum Trockensaugen verwenden.

– Filtersack 9 in Behälter 12 einlegen bzw. bei Edelstahlbehältern über den Behälterrandschulter, s. Abb. G.

Filter zum Nasssaugen herausnehmen.

5.3 Oberteil 1.

Motorschutzfilter 7 von Zeit zu Zeit oder bei nachlassender Saugleistung zum Reinigen herausnehmen, s. Abb. I.

Oberteil 1 entsprechend Abb. H seitenrichtig auf Behälter setzen. Verdrehschutz beachten. Papierfilterbeutel 18 darf nicht beschädigt werden und Rastverschlüsse 14 müssen sicher einrasten.

5.4 Steckdose mit Ein-/Ausschaltautomatik.

Für Sauger mit Steckdose und Ein-/Ausschaltautomatik.
Die Steckdose 2e ist für den Anschluss eines Elektrowerkzeugs vorgesehen. In Schalterstellung „0“ kann die Steckdose als Verlängerungsleitung (für z. B. Leuchte) genutzt werden.

Anschlusswert: Sauger und Gerät max. 16 A.

Achtung!: E-Werkzeug muss beim Anschluss abgeschaltet sein. Die Steckdose steht bei eingestecktem Netzstecker unabhängig von der Schalterstellung immer unter Spannung. Absaugöffnungen der Elektrowerkzeuge sind noch nicht genormt. Daher steht der Adapter (Gummimuffe) 547275 zur Verfügung, der durch Kürzen an das jeweilige Elektrowerkzeug angepasst werden kann.

Weitere Absaugverbindungen fragen Sie beim Fachhändler bzw. Hersteller des Elektrowerkzeugs an.

5.5 Filterabreinigung.

Geräte, die mit einer elektromagnetischen Abreinigung ausgestattet sind, können den anhaftenden Staub vom Faltenfilter 10 abrütteln. Dies gewährleistet eine optimale Nutzung des Faltenfilters und verlängert die Arbeitszyklen.

6 ELEKTRISCHE AUSSTATTUNG

6.1 Version mit Wippschalter.

Mit Schalter 2a am Oberteil 1 Gerät ein-/ausschalten. Bei Geräten mit elektronischer Saugkraftregulierung steht ein Drehknopf 2c zur Verfügung, mit der dem Sauggut entsprechend, die Saugleistung des Saugers angepasst werden kann.

6.2 Version mit Drehschalter.

Mit Drehschalter 2a, siehe Abb.1 am Oberteil 1 Gerät ein-/ausschalten, (bzw. in Automatikbetrieb oder Rüttelbetrieb schalten).

- 0 = Sauger >aus<,
- I min = Sauger >ein<, (manueller Betrieb) reduzierte Saugleistung
- I max = Sauger >ein<, (manueller Betrieb) volle Saugleistung
- A = Bereitschaftsbetrieb für Ein-/Ausschaltautomatik. (Sauger wird vom E-Werkzeug ein- und ausgeschaltet)
- AR = Bereitschaftsbetrieb für Ein-/Ausschaltautomatik (Sauger wird vom E-Werkzeug ein- und ausgeschaltet).

Zusätzlich wird bei nachlassender Saugleistung, spätestens jedoch beim Aufleuchten der Volumenstromanzeige, die automatische Filterabreinigung für ca. 7 sec. eingeschaltet. Hierfür nutzt der Sauger die Arbeitspausen, d. h. das E-Werkzeug muss ausgeschaltet sein bzw. werden.

7 SAUGEN

Bei Geräten mit Griffrohr kann mit dem Nebenluftschieber die Saugleistung dem Sauggut angepasst werden.

7.1 Trockensaugen.

Nur mit trockenem Filter, Gerät und Zubehör, damit Staub nicht haften bleibt und verkrustet. Wenn Ruß, Zement, Gips, Mehl oder ähnliche Stäube gesaugt werden, empfehlen wir einen

Papierfilterbeutel und bei größeren Mengen zusätzlich einen Filtersack FSP einzusetzen. Papierfilterbeutel immer in Verbindung mit einem zweiten Filter einsetzen.

7.2 Nasssaugen.

Ohne Papierfilterbeutel und ohne Filtersack saugen. Der Faltenfilter ist zum Nasssaugen geeignet. Bei anschließendem Trockensaugen trockenen Filter einsetzen.

Bei größeren Wassermengen sollte ein Schaumstofffilter FSS benutzt werden. Das Schwimmerventil unterbricht bei vollem Behälter den Saugvorgang. Motor abschalten, Behälter und gegebenenfalls Faltenfilter entleeren.

- Beim Wassersaugen sollte der Nebenluftschieber am Griffrohr geringfügig geöffnet werden.
- Vor dem Abschalten zuerst den Saugschlauch aus der Flüssigkeit nehmen.
- Durch hohe Saugleistung und strömungsgünstige Behälterform kann nach dem Abschalten etwas Wasser aus dem Schlauch zurücklaufen.
- Beim Saugen größerer Flüssigkeitsmengen kann das Schwimmerventil vorzeitig ansprechen. Gerät abschalten, Filter abnehmen und Wasser entleeren.
- Bei überwiegend flüssigem Sauggut kann auch ohne Filter gesaugt werden.
- Bei häufigem Wechsel zwischen Trocken- und Nasssaugen empfehlen wir den Einsatz eines zweiten (Tausch-)Filters.
- Beim Aufsaugen von stark verschmutztem Wasser empfehlen wir den Einsatz eines waschbaren Schaumstofffilters anstatt des montierten Faltenfilters. Sofern der Schaumstofffilter nicht im Lieferumfang enthalten ist, kann dieser Filter unter der Zubehör-Artikel-Nr. 41 32 97 bestellt werden.

7.3 Behälterentleerung.

Ausschalten 2a, Stecker 4 ziehen, Rastverschlüsse 14 öffnen. Oberteil 1 und Saugschlauch vom Behälter 12 nehmen. Behälter auskippen bzw. Papierfilterbeutel 18 von Saugöffnung abziehen.

Filtersack von Zeit zu Zeit abbürsten bzw. ausklopfen. Faltenfilter mit weicher Bürste oder ggf. Wasser reinigen.

Filter und Behälter trocknen lassen, damit Staub nicht an feuchten Teilen haften bleibt. Um starke Verschmutzung und Verkrustung zu vermeiden, trockenes Sauggut entfernen, bevor nass gesaugt wird. Behälter und Zubehör mit Wasser reinigen. Oberteil 1 mit feuchtem Tuch abwischen.

9 SELBSTHILFE BEI STÖRUNGEN

Funktionsstörungen sind nicht immer auf Gerätedefekte zurückzuführen!

Störung:	Mögliche Ursache/Behebung:
- Nachlassen der Saugleistung.	Filter verschmutzt – reinigen. Papierfilter voll – wechseln. Behälter voll – entleeren. Motorschutzfilter zugesetzt – reinigen. Düse, Rohre oder Schlauch verstopft – reinigen.
- Gerät läuft nicht an.	Stecker in Steckdose? Netz spannungslos? Netzleitung in Ordnung?

Keine weiteren >Eingriffe< vornehmen, sondern an Kundendienstwerkstatt wenden (siehe Beilageblatt „Kundendienst-Werkstätten“).

10 TECHNISCHE DATEN

Geräteausführung	Nennleistung	max. Leistung
PU-20/1000	1000 W	1200 W
PU-32/1200	1200 W	1400 W
PU-45/1400	1400 W	1600 W

Geräteausführung	Typischer Schalldruckpegel (nach DIN EN 60704-1)	Typischer Schalldruckpegel bei „L“-Version (nach DIN EN 60704-1)
PU-20/1000	72,5 dB (A)	68,0 dB (A)
PU-32/1200	73,0 dB (A)	68,5 dB (A)
PU-45/1400	73,5 dB (A)	69,5 dB (A)

Anschlussleitung bei Geräten ohne Steckdose: H05VV F 2 x 1

Anschlussleitung bei Geräten mit Steckdose: H05VV F 3 x 1,5

1 TECHNICAL DETAILS

	PU20/1000	PU32/1200	PU45/1400	PU55/1600
Mains power supply, V	220			
Frequency, Hz	50/60			
IEC power rating, W	1000	1200	1200	1400
Max. power rating, W	1200	1400	1400	1600
Airflow, l/s ca.	70	61	61	64
Drum made from	plastic			metal
Capacity of drum, l(rated)	20	32	45	55
Appliance insulation class	I			
Max. power supplied to power tool socket, W		2400	2400	2400
Weight, kg environ	8,5	10	14	20
Appliance dimensions, mm	390x390x580	390x450x620	390x490x700	490x570x1000
Noise level, dB (A)	72,5 dB (A)	73,0 dB (A)	73,5 dB(A)	73,5 dB (A)

1.1. Safety instructions.

- An electrical appliance is not a toy.

Use and keep the machine out of reach of children.

- Do not pull on the power cord to remove the plug from the outlet.
- Never leave the appliance operating without supervision.
- Make sure the mains electricity supply has efficient earthing.
- This appliance is intended for commercial use, for instance in hotels, schools, hospitals, factories, shops, offices and leasing companies.
- **WARNING!** The suction cleaner is not suitable for sucking health hazardous dusts.

Never vacuum flammable and explosive solvents, objects soaked with solvents, explosive dusts

and liquids such as petrol, oil, alcohol and thinners, or substances that are hotter than 60°C as this will result in an explosion or cause a fire! The appliance must not be used in the vicinity of flammable gases and substances.

- Keep packaging material, particularly plastic bags, out of reach of children. Danger of suffocation!
- The voltage on the appliance type plate must conform with the mains voltage.
- The mains socket must be protected by a domestic fuse with the appropriate amperage.
- The appliance and its accessories must not be operated if:
 - Damage (cracks/breakages) is discernible on the appliance.
 - The power cable is damaged or indicates signs of crazing or ageing.
 - If invisible damage is suspected, for instance after dropping or falling.
- Never use damaged extension leads.
- Never draw the connecting cable over sharp edges, nor kink, fold or squeeze.
- Never point the hose or pipe at people or animals.
- Special care must be taken in the presence of children, old and frail people.
- Special care must be taken when vacuuming carpets. Ensure that you are standing

firmly.

- The socket on the appliance must only be used for the purpose defined in the operating instructions.
- Do not allow electric rotating brushes come into contact with the power supply cable.
- **WARNING!** Only operate the appliance with the supplied brushes or with the brushes specified in the operating instructions. Safety can be impaired if other brushes are used.
- Instantly switch off the appliance if foam or water leaks out. Empty the container and folded filter.
- Check the function of the float valve, clean regularly and always inspect for signs of damage. (Turn the top section around and see that the float closes properly.)
- Acids, acetone and solvents can etch appliance parts.
- Do not leave the appliance unattended. Always disconnect the plug from the mains socket when work is interrupted for extended periods.
- Always switch off the appliance, and disconnect the plug from the mains socket, after use and prior to any maintenance work.
- Never disconnect the appliance plug from the mains socket by pulling the connecting cable.
- A damaged appliance connecting cable must only be replaced with a special connecting cable available from the manufacturer or the after-sales service.
- Repairs must only be completed by competent specialists or the after-sales service. Only use original spare parts. An incorrectly repaired appliance is a hazard for the user.
- Other work than the work described in these instructions must not be performed.
- Liability for possible damage is not accepted if the appliance is misused, incorrectly operated or not competently repaired.

2	PRIOR TO USE
----------	---------------------

Please read these instructions carefully as they contain important information concerning use, safety, maintenance and care. Keep these operating instructions in a safe place and ensure that they are passed on to any possible subsequent owner.

- The appliances comply with accepted rules of technology and the current appliance safety law.
- The appliances are built in conformity with EMC guidelines – EG 89/336/EEC and low-voltage guidelines.
- Subject to changes of design and equipment.

3	ONLY USE ORIGINAL ACCESSORIES
----------	--------------------------------------

See enclosed sheet.

Further accessories are given in the special accessories list or upon request.

4	FIELDS OF APPLICATION
----------	------------------------------

For wet and dry suction cleaning. Not suitable for vacuuming health hazardous dusts. The

suction cleaner with socket and ON/OFF automatic switching system is intended for the connection of electric tools.

5

ASSEMBLY

When unpacking, check that the appliance is complete and that there is no transport damage.

5.1 Container 12.

Open the lock-in closures 14 of the 20-l and 32-l container, and lift off the top section 1. Tip over the container and press in the steering rollers with pivot 17 until they lock into place. Screw the large wheels onto the axles 16; see fig. A.

The supplied steel axle 16 for the 45-l container is pushed through the guide on the container, after which the wheels 15 and steering rollers 17 are mounted as indicated in fig. B.

The steering rollers 17 for appliances with 22-l, 35-l and 55-l stainless steel containers with chassis crosshead are mounted as indicated in fig. C.

Insert suction tube 19 (when contained in scope of supply) into the container guide from above and push down until it engages.

5.2 Filters 8 –11.

Fitting the filters, depending upon the given model:

- Push the folded filter cartridge 10 in a straight manner over the case 5, right up to the stop point, and lock the bayonet mount 11; see fig. D. The folded filter is suitable for wet and dry suction cleaning.

- Foam filter To suction the water, first remove the folded filter; push the foam filter 8 over the casing 5, see Fig. E.

- Take hold of the paper filter bag 18 at the flange and push vertically from above into the guide of the cyclone suction opening 13 until the stop point is reached. The bag must rest against the container wall; see fig. F.

For stainless steel containers, push the flange onto the suction opening at the bottom first and then at the top, then keep pushing as far as it will go.

- The bag increases the dust retaining capacity and is intended for hygienic disposal. Paper filter bags can only be used for dry suction cleaning.

- Place the filter sack 9 in the container 12 respectively for stainless steel containers slip over the edge of the container, see fig. G.

Remove the filter for wet suction cleaning.

5.3 Top section 1.

From time to time, or when the suction force decreases, take out the motor protection filter 7 for cleaning; see fig. I.

Place the top section 1 right-way-round on the container as indicated in fig. H. Observe the anti-rotation protection. The paper filter bag 18 must not be damaged, and the lock-in closure 14 must engage securely.

5.4 Socket with ON/OFF automatic switching system.

For suction cleaners with socket and ON/OFF automatic switching system.

The socket 2e is intended for the connection of electrical tools. In the "0" switch setting, the socket can be used as an extension line (e.g. for a light).

Connected load: Suction unit and appliance max. 16 A

WARNING! An electric tool must be switched off when it is connected. The socket is always live when the plug is inserted in a mains socket, irrespective of the switch position.

The suction openings of electric tools are not standard. Consequently, an adapter (Rubber sleeve) 547275 is available that can be shortened to fit the given electric tool. For other suction connections contact your dealer or the manufacturer of the given electric tool.

5.5 Filter cleaning.

Appliances fitted with an electromagnetic cleaning device can remove the dust adhering to the folded filter 10 by vibration. This ensures optimal use of the folded filter and extends the operating cycles.

6 ELECTRICAL FITTINGS

The appliance is switched ON/OFF or switched into automatic mode with the switch 2a on the top section 1.

Appliances with an electronic suction force control feature a rotary knob 2c with which the suction force can be adapted to the object that is being suction cleaned.

6.2 Version with rotary switch.

Switch the unit on using the rotary switch 2a, see Fig. 1, on the upper part 1; (or switch to automatic or vibration mode).

- 0 = Sucker >off<
- I min = Sucker >on< (manual mode) reduced suction performance
- I max = Sucker >on< (manual mode) full suction performance
- A = Stand-by mode for automatic ON/OFF switching. (Sucker is switched on and off by the electr.-tool)
- AR = Stand-by mode for automatic ON/OFF switching. (Sucker is switched on and off by the electr.-tool).

Also, if the suction performance deteriorates, however at the latest when the volume flow display lights up, the filter cleaning function is switched on automatically for approx. 7 seconds. To do this, the sucker uses the work break, i.e. the electr.-tool needs to be switched off or be off.

7 SUCTION CLEANING

The suction force of appliances with a handle tube can be matched to the object being suction cleaned with the secondary air slide.

7.1 Dry suction cleaning.

Dry suction cleaning must only be performed with a dry filter, appliance and accessories so that the dust cannot adhere and become encrusted.

If the appliance is used to vacuum soot, cement, gypsum, flour and similar dusts, it is advisable to use a paper filter bag, and an additional FSP filter sack when larger quantities are involved.

The paper filter bag must always be used in conjunction with a second filter.

7.2 Wet suction cleaning.

Suction cleaning is performed without a paper filter bag and without a filter sack. The folded filter is suitable for wet suction cleaning. Use a dry filter for subsequent dry suction cleaning. An FSS foam filter should be used for larger quantities of water. The float valve interrupts suction when the container is full. Turn off the motor and empty the container and, if necessary the folded filter.

- When taking up water, the supplementary air slide on the handle should be opened

slightly.

- Always lift the suction hose out of the liquid before switching off.
- Due to the high suction force and flow-promoting container shape, some water may flow out of the hose when the appliance is switched off.
- The float valve can respond prematurely when larger quantities of fluid are sucked up. Turn off the appliance, remove the filter and empty out the water.
- The filter can be dispensed with when liquid is primarily sucked up.
- A second (exchangeable) filter should be used for frequent changeover between dry and wet suction cleaning.
- When taking up strongly contaminated water, we recommend the use of a washable foam filter instead of the folded filter which has been fitted. If the foam filter is not part of the scope of delivery, this filter can be ordered under the accessory article no. 41 32 97.

7.3 Emptying the container.

Turn off 2a, disconnect the plug 4, and open the lock-in closure 14. Remove the top section 1 and hose from the container 12. Empty the container or remove the paper filter bag 18 from the suction opening.

8	CLEANING
----------	-----------------

From time to time the filter sack should be brushed or beaten. Folded filters should be cleaned with a soft brush or, possibly, with water. Dry the filter and container thoroughly so that dust cannot adhere to moist parts. To prevent dirt accumulation and encrustation, dry dust must be removed before changing over to wet suction cleaning. Clean the container and accessories with water. Wipe the top section 1 with a moist cloth.

9	REMEDYING FAULTS
----------	-------------------------

Functional faults are not necessarily always due a defective appliance.

Fault:	Possible Cause/Remedy:
– Decreasing suction force:	Clogged filter – Clean. Paper filter is full – Change. Container is full – Empty. Clogged motor protection filter – Clean. Clogged nozzle, tube or hose – Clean.
– Appliance does not start:	Is the plug insertes in the socket? Mains failure? Is the power supply cable broken?

No other “interventions“ are allowed; consult the servicing workshop (see enclosed sheet “Customer Service Workshops”).

10

TECHNICAL DATA

Appliance version	Rated capacity	Maximum capacity
PU-20/1000	1000 W	1200 W
PU-32/1200	1200 W	1400 W
PU-45/1400	1400 W	1600 W

Appliance version	Typical sound level (acc. To DIN EN 60704-1)	Typical sound level with “L” Verlon (acc. to DIN EN 60704-1)
PU-20/1000	72,5 dB (A)	68,0 dB (A)
PU-32/1200	73,0 dB (A)	68,5 dB (A)
PU-45/1400	73,5 dB (A)	69,5 dB (A)

Connecting cable for appliances without socket: H05VV F 2x1

Connecting cable for appliances with socket: H05VV F 3x1.5

1 DONNÉES TECHNIQUES

	PU20/1000	PU32/1200	PU45/1400	PU55/1600
Tension d'alimentation électrique, V	220			
Fréquence, Hz	50/60			
Puissance IEC, W	1000	1200	1200	1400
Puissance max., W	1200	1400	1400	1600
Débit d'air, l/s ca.	70	61	61	64
Récipient realize en	en plastique			métal
Capacité du réalisé en, l(rated)	20	32	45	55
Classe d'isolation de l'appareil				
Puissance max. de la prise de l'outil électroportatif, W	2600	2400	2400	2400
Poids, kg environ	8,5	10	14	20
Dimensions de l'appareil, mm	390x390x580	390x450x620	390x490x700	490x570x1000
Niveau sonore, dB (A)	72,5 dB (A)	73,0 dB (A)	73,5 dB(A)	73,5 dB (A)

1.1. Consignes de sécurité.

● Un appareil électrique n'est pas un jouet.

Après l'avoir utilisé, veiller à le ranger hors de portée des enfants.

● Ne pas tirer sur le cordon d'alimentation ou sur l'appareil même pour débrancher la fiche de la prise de courant.

● Ne jamais laisser l'appareil en marche sans surveillance.

● S'assurer que le circuit électrique secteur est équipé d'une mise à la terre fonctionnelle.

● Cet appareil convient à l'utilisation professionnelle, p. ex. dans les hôtels, les écoles, les hôpitaux, les usines, les boutiques, les bureaux et les magasins.

● Attention! L'aspirateur ne convient pas à l'aspiration de poussières nuisibles à la santé.

Il est interdit d'aspirer des solvants inflammables ou explosifs, des produits imbibés de solvant, des poussières explosives, des liquides tels qu'essence, huile, alcool, diluant resp. des produits ayant une température supérieure à 60°C. Dans ce cas, il y a risque d'explosion et d'incendie!

L'appareil ne doit pas être utilisé à proximité de gaz et de substances inflammables.

● Ne pas laisser le matériau d'emballage tel que sachets en matière plastique à la portée des enfants. Risque d'asphyxie!

● La tension indiquée sur la plaque signalétique de l'appareil doit coïncider avec la tension secteur.

● La prise de courant doit être protégée par un fusible de ménage d'une intensité de courant appropriée.

● Ne pas mettre l'appareil, y compris les accessoires, en service

– lorsque l'appareil présente des dommages visibles (fissures/ruptures),

– lorsque le câble de raccordement est défectueux ou lorsqu'il présente des fissures resp. des traces de vieillissement,

– lorsqu'un dommage invisible est susceptible d'être présent (après une chute).

● Ne pas utiliser de rallonges endommagées.

- Ne pas tirer le câble de raccordement sur les bords vifs, ne pas le plier ou le coincer.
 - Ne pas diriger la buse, le tuyau flexible ou le tube sur les hommes ou les animaux.
 - Pour ce qui est des enfants, des personnes âgées ou fragiles, il faut procéder avec grande précaution.
 - L'aspiration de marches d'escalier doit être réalisée avec grand soin. Veillez à un positionnement sûr.
 - La prise de courant de l'appareil doit uniquement être utilisée aux fins prévues dans le mode d'emploi.
 - Dans le cas de brosses électriques, les brosses en rotation ne doivent pas entrer en contact avec le câble de raccordement au secteur.
 - Attention ! Utiliser uniquement les brosses jointes à l'appareil ou indiquées dans le mode d'emploi. L'utilisation d'autres brosses risque d'avoir un effet négatif sur la sécurité.
 - En cas de sortie de mousse ou d'eau, arrêter l'appareil immédiatement. Vider le réservoir et le filtre à plis si nécessaire.
 - Contrôler le bon fonctionnement de la vanne à flotteur, la nettoyer régulièrement et vérifier si elle présente des traces d'endommagement. (Retourner la partie supérieure et veiller à la fermeture du flotteur.)
 - L'acide, l'acétone et les solvants risquent d'endommager les pièces d'appareil.
 - Ne pas laisser l'appareil sans surveillance. En cas d'interruption prolongée du travail, débrancher la fiche secteur.
 - Arrêter l'appareil et débrancher la fiche secteur avant chaque maintenance et après chaque utilisation.
 - Ne pas tirer sur le câble pour débrancher la fiche secteur.
 - Lorsque le câble de raccordement de l'appareil est endommagé, il doit être remplacé par un câble special disponible chez le fabricant ou chez son service après-vente.
 - Les réparations doivent uniquement être exécutées par un personnel qualifié, p. ex. par le service après-vente.
- Les appareils qui ne sont pas réparés dans les règles de l'art constituent un danger pour l'utilisateur.
- Aucun travail divergeant des travaux décrits dans le mode d'emploi ne doit être exécuté.
 - En cas d'utilisation non convenable au but, de commande inappropriée ou de réparation non professionnelle, aucune garantie n'est accordée pour tout dommage éventuel.

2

AVANT L'UTILISATION

Lisez attentivement toutes les informations. Elles contiennent des détails importants concernant l'utilisation, la sécurité ainsi que la maintenance et l'entretien. Conservez le mode d'emploi dans un endroit sûr et remettez-le aux propriétaires ultérieurs éventuels.

- Les appareils sont conformes aux règles de la technique reconnues et à la loi actuelle sur la sécurité des appareils.
- Les appareils ont été construits conformément aux directives EMV de la CE 89/336/CEE. et aux directives sur la basse tension.
- Nous nous réservons le droit d'apporter des modifications de construction et d'équipement.

3**N'UTILISEZ QUE DES ACCESSOIRES D'ORIGINE**

Voir feuille annexe.

D'autres accessoires sont indiqués dans la liste d'accessoires en option ou sur demande.

4**DOMAINES D'UTILISATION**

Pour l'aspiration de liquides et de matières sèches. Ne convient pas à l'aspiration de poussières nuisibles à la santé. L'aspirateur avec prise de courant et fonction automatique de mise en/hors circuit est prévu pour le raccordement d'outils électriques.

5**ASSEMBLAGE**

Lors du déballage, vérifiez que tous les éléments sont présents et qu'il n'y a pas de dommages dus au transport.

5.1 Réservoir 12.

Ouvrir les fermetures 14 à crans des réservoirs de 20 et de 32 litres. Retirer la partie supérieure 1. Basculer le réservoir et presser les rouleaux de guidage avec tenon 17 jusqu'à ce qu'ils s'enclenchent. Vissez les grandes roues 15 aux axes 16, voir fig. A.

Dans le cas des réservoirs de 45 l, l'axe en acier joint 16 est poussé au travers du guidage sur le réservoir. Ensuite, les roues 15 et les rouleaux de guidage 17 sont montés selon la fig. B.

Dans le cas des appareils avec réservoirs en acier inoxydable de 22 l, 35 l et de 55 l, les rouleaux de guidage 17 sont montés conformément à la fig. C.

Pousser le porte-tube 19 (si faisant partie du volume de livraison) de par le haut dans le guidage sur le réservoir, en direction vers le bas, jusqu'à ce qu'il s'enclenche.

5.2 Filtres 8–11.

Montage des filtres, suivant le modèle :

– Passer la cartouche de filtre à plis 10 de façon droite sur le bootier 5 jusqu'à la butée et verrouiller le joint à baïonnette 11, voir fig. D. Le filtre à plis convient à l'aspiration de liquides et de matières sèches.

– Filtre en mousse:

Pour aspirer de l'eau, retirer auparavant le filtre à soufflet et mettre en place le filtre alvéolaire 8 sur le corps 5, v. ill. E.

– Saisir le sachet de filtre en papier 18 à la bride et le pousser verticalement, de par le haut dans le guidage

de l'orifice d'aspiration cyclone 13. Le sachet doit toucher la paroi du réservoir, voir fig. F. Sur les réservoirs en acier inoxydable, il convient d'enficher d'abord la bride en bas puis en haut sur la tubulure d'aspiration et ce, jusqu'à la butée.

– Le sac augmente la capacité de retenue de poussières et permet une élimination hygiénique.

Utiliser les sachets en papier uniquement pour l'aspiration de matières sèches.

– Introduire le sac de filtre 9 dans le réservoir 12 ou, chez les réservoirs en acier inoxydable, le plier audessus du bord supérieur, voir fig. G.

5.3 Partie supérieure 1.

Retirer le filtre de protection de moteur 7 de temps en temps ou lorsque la puissance d'aspiration baisse afin de le nettoyer, voir fig. I.

Poser la partie supérieure 1 sur le réservoir conformément à la fig. H. Tenir compte de la protection contre une mise en place de travers. Le sachet de filtre en papier I ne doit pas être endommagé et les fermetures à crans 14 doivent s'enclencher correctement.

5.4 Prise de courant avec fonction automatique de mise en/hors circuit.

Pour aspirateurs avec prise de courant et fonction auto-matique de mise en/hors circuit.

La prise de courant 2e est prévue pour le raccordement d'un outil électrique. Lorsque le commutateur se trouve en

position „0“, la prise peut être utilisée en tant que rallonge (pour une lampe p. ex.).

Puissance connectée : aspirateur et appareil 16 A max.

Attention! L'outil électrique doit être hors circuit lorsqu'il est raccordé. La prise de courant est toujours sous tension lorsque la fiche secteur est branchée et ce, indépendamment de la position de commutateur.

Les orifices d'aspiration des outils électriques ne sont pas encore normalisés. C'est pour cette raison que l'adaptateur 547275 (Manchon en caoutchouc) est disponible et peut être adapté à l'outil électrique en question en le raccourcissant. Pour d'autres liaisons d'aspiration, veuillez contacter le revendeur spécialisé ou le fabricant de l'outil électrique.

5.5 Nettoyage du filtre.

Les appareils équipés d'un nettoyage électromagnétique peuvent enlever la poussière adhérent au filtre à plis 10 en secouant. Ceci assure une utilisation optimale du filtre à plis et prolonge les cycles de travail.

6

EQUIPEMENT ÉLECTRIQUE

6.1 Version avec interrupteur a bascule.

Mettre l'appareil en/hors circuit au moyen de l'interrupteur 2a situé sur la partie supérieure 1 (ou resp. le commuter ainsi sur le mode Automatique).

Les appareils avec réglage électronique de la force d'aspiration disposent d'un bouton tournant 2c qui permet d'adapter la puissance d'aspiration de l'aspiration aux produits à aspirer.

6.2 Version avec interrupteur rotatif.

Avec l'interrupteur rotatif 2a, voir ill. 1, se trouvant sur la partie supérieure 1, mettre en/hors service l'appareil,

(ou l'amener en mode automatique ou mode vibrant).

0 = Aspirateur >Arrêt<.

I min = Aspirateur >Marche< (mode manuel) puissance d'aspiration réduite.

I max = Aspirateur >Marche< (mode manuel) pleine puissance d'aspiration.

A = Mode de disponibilité pour automatisme de mise en/hors marche.

(L'aspirateur est mis en et hors service par l'outil E).

AR = Mode de disponibilité pour automatisme de mise en/hors marche.

(L'aspirateur est mis en et hors service par l'outil E).

Le nettoyage automatique du filtre est en plus mis en marche pendant env. 7 s lorsque la puissance d'aspiration baisse, au plus tard toutefois lorsque l'affichage du volume s'allume.

A cette fin, l'aspirateur utilise la pause de travail, c'est-à-dire que l'outil E doit être hors service ou mis hors service.

Dans le cas des appareils avec tube poignée, le curseur d'air secondaire permet d'adapter la puissance d'aspiration aux produits à aspirer.

7.1 Aspiration de substances sèches.

Uniquement au moyen d'un filtre, d'un appareil et d'accessoires secs afin d'éviter l'adhérence et l'incrustation de la poussière.

Lorsqu'il s'agit d'aspirer de la suie, du ciment, du plâtre, de la farine ou des poussières semblables, nous recommandons l'utilisation d'un sachet de filtre en papier et, dans le cas de grandes quantités, en plus un sac de filtre FSP.

Utiliser un sachet de filtre en papier toujours en liaison avec un deuxième filtre.

7.2 Aspiration de liquides.

Aspirer sans sachet de filtre en papier et sans sac de filtre.

Le filtre à plis convient à l'aspiration humide. Lorsqu'il s'agit d'aspirer ensuite des matières sèches, utiliser un filtre sec. En présence de grandes quantités d'eau, il est recommandé d'utiliser un filtre en mousse FSS.

Lorsque le réservoir est plein, la vanne à flotteur interrompt l'aspiration. Arrêter le moteur, vider le réservoir et le filtre à plis si nécessaire.

- Ouvrir légèrement le robinet d'air d'appoint sur la poignée tubulaire lors de l'aspiration d'eau.
- Avant l'arrêt, retirer d'abord le tuyau flexible d'aspiration du liquide.
- En raison d'une puissance d'aspiration élevée et d'une forme de réservoir favorable du point de vue flux, une petite quantité d'eau peut s'écouler du tuyau de flexible après l'arrêt.
- Dans le cas de l'aspiration de grandes quantités de liquide, la vanne à flotteur peut être activée à un moment précoce. Arrêter l'appareil, retirer le filtre et vider l'eau.
- Lorsqu'il s'agit d'aspirer en premier lieu des substances liquides, il est possible de renoncer au filtre.
- En cas d'alternance fréquence aspiration sèche/aspiration humide, nous recommandons l'utilisation d'un deuxième filtre (de remplacement).
- Nous recommandons de remplacer le filtre à plis par un filtre en mousse lavable pour aspirer de l'eau très sale.

Si ce type de filtre ne fait pas partie du volume de livraison, il est possible de le commander en indiquant la référence 41 32 97.

7.3 Vidage du réservoir.

Arrêter 2a, débrancher la fiche 4, ouvrir les fermetures à crans 14. Retirer la partie supérieure 1 et le tuyau flexible d'aspiration du réservoir 12. Vider le réservoir resp. retirer le sachet de filtre en papier à l'orifice d'aspiration.

Brosser le sac de filtre de temps en temps. Nettoyer le filtre à plis au moyen d'une brosse douce ou d'eau si nécessaire. Laisser sécher le filtre et le réservoir afin que la poussière n'adhère pas aux pièces humides. Afin d'éviter un fort encrassement et toute incrustation, enlever les matières sèches aspirées avant d'aspirer des liquides.

Nettoyer le réservoir et les accessoires à l'eau. Frotter la partie supérieure 1 au moyen d'un chiffon humide.

9 QUE FAIRE EN CAS DE DÉRANGEMENT?

Les dérangements fonctionnels ne sont pas toujours dûs a une défectuosité de l'appareil!

Fault:	Possible Cause/Remedy:
- Diminution de la puissance d'aspiration	Filtre encrassé – le nettoyer. Filtre en papier plein – le remplacer. Rèservoir plein – le vider. Filtre de protection de moteur encrassé – le nettoyer. Buse, tubes ou tuyau flexible obstrués – les nettoyer
- L'appareil ne démarre pas	Fiche dans la prise secteur? Secteur sans tension? Câble secteur en ordre?

Ne pas entreprendre d'autres >interventions<, contacter le service après-vente (voir feuille annexe »Centres de service après-vente«).

10 CARACTÉRISTIQUES TECHNIQUES

Modèle d'appareil	Puissance nominale	Puissance max.
PU-20/1000	1000 W	1200 W
PU-32/1200	1200 W	1400 W
PU-45/1400	1400 W	1600 W

Modèle d'appareil	Niveau de pression acoustique typique (selon DIN EN 60704-1)	Niveau de pression acoustique typique pour version „L“ (selon DIN EN 60704-1)
PU-20/1000	72,5 dB (A)	68,0 dB (A)
PU-32/1200	73,0 dB (A)	68,5 dB (A)
PU-45/1400	73,5 dB (A)	69,5 dB (A)

Câble de raccordement pour les appareils sans prise de courant : H06VV F 2x1
 Câble de raccordement pour les appareils avec prise de courant : H05W F 3 x 1,5

1 DATOS TÉCNICOS

	PU20/1000	PU32/1200	PU45/1400	PU55/1600
Tensión de alimentación eléctrica, V	220			
Frecuencia, Hz	50/60			
Potencia IEC, W	1000	1200	1200	1400
Potencia max., W	1200	1400	1400	1600
Caudal de aire, l/s aprox.	70	61	61	64
Depósito realizado en	de plástico			de metal
Capacidad del depósito-bidón, l(rated)	20	32	45	55
Tipo de aislamiento del aspirador	I			
Potencia max de la toma del dispositivo eléctrico, W	2600	2400	2400	2400
Peso, kg environ	8,5	10	14	20
Dimensiones del aparato, mm	390x390x580	390x450x620	390x490x700	490x570x1000
Nivel de ruido, dB (A)	72,5 dB (A)	73,0 dB (A)	73,5 dB(A)	73,5 dB (A)

1.1. Indicaciones de seguridad.

● Un aparato eléctrico no es un juguete.

Utilícelo y manténgalo fuera del alcance de los niños.

● No tire del cable de alimentación ni de la aspiradora para desconectar el enchufe de la toma de corriente.

● No deje la aspiradora en marcha si no hay nadie para vigilarla.

● Compruebe que el sistema eléctrico de red disponga de una toma de tierra eficaz.

● Este aparato es adecuado para el uso industrial, p. ej. En hoteles, escuelas, hospitales, fábricas, tiendas, oficinas y negocios alquilados.

● ¡Atención! La aspiradora no es adecuada para aspirar polvos dacinos a la salud.

No se deberán aspirar los disolventes inflamables o explosivos, materiales empapados de disolventes, polvos con peligro de explosión, fluidos como gasolina, aceite, alcohol, diluyente

o materias más calientes que 60 °C. ¡De lo contrario, existirá peligro de explosión y de incendio! El aparato no deberá ser utilizado cerca de gases y substancias inflamables.

● El material de embalaje como la bolsa de plástico no deberá llegar a manos de los nicos. ¡Peligro de asfixia!

● La tensiyn indicada en la placa de caracterhsticas del aparato tendr6 que coincidir con la tensiyn de la red.

● La caja de enchufe tendrá que estar protegida mediante un fusible casero con una intensidad de corriente adecuada.

● No poner en servicio los aparatos incluyendo los accesorios si:

– el aparato presenta dacos visibles (rajaduras, roturas);

– el cable de conexión a la red está dacado o presenta formación de rajaduras o envejecimiento;

– hay sospecha de un defecto no visible (después de una caída).

● No utilizar cables de prolongación dañados.

- No conducir el cable de conexión por cantos cortantes, ni doblarlo ni aprisionarlo.
- No dirigir la tobera, la manguera o el tubo a personas ni a animales.
- Se deberá tener un cuidado especial en el caso de niños, ancianos o personas débiles.
- Se deberá tener un cuidado especial al aspirar escaleras. Apóyese bien.
- La caja de enchufe del aparato sólo deberá ser utilizada para el fin indicado en las instrucciones de uso.
- En el caso de las escobillas eléctricas, no dejar que las escobillas en rotación tengan contacto con el cable de conexión a la red.
- ¡Atención! Utilizar sólo las escobillas previstas para el aparato o fijadas en las instrucciones de uso. El empleo de otras escobillas puede perjudicar la seguridad.
- Desactivar inmediatamente el aparato al salir espuma o agua. Vaciar el depósito y, dado el caso, el filtro plegado.
- Comprobar el funcionamiento de la válvula de flotador, limpiarla regularmente y examinar con respecto a secas de estropeos. (Voltear la parte superior y fijarse si el flotador se cierra).
- Ácidos, acetona y disolventes pueden atacar los componentes del aparato.
- No dejar el aparato sin vigilancia. Desenchufar el conector de la red en el caso de una interrupción prolongada del trabajo.
- Desactivar el aparato y desenchufar el conector de la red antes de efectuar cada mantenimiento y después de cada uso.
- No desenchufar el conector de la caja de enchufe tirando por el cable de conexión.
- Si se daña el cable de conexión del aparato, éste tendrá que ser sustituido por un cable de conexión especial que puede adquirirse donde el fabricante o en su servicio de postventa.
- Dejar que las reparaciones sean efectuadas sólo por especialistas, p. ej. el servicio de postventa. Utilizar únicamente repuestos originales. Aparatos reparados no profesionalmente representan un peligro para el usuario.
- No se deberán llevar a cabo otros trabajos de los que se describen aquí.
- No se asumirá ninguna responsabilidad por posibles daños en el caso de un uso para fines extraños, un manejo irreglamentario o una reparación incompetente.

2

ANTES DEL USO

Lea todas las informaciones minuciosamente, ya que éstas proporcionan indicaciones importantes para el uso, la seguridad, así como el mantenimiento y el cuidado. Guarde cuidadosamente las instrucciones de uso y, si es necesario, entréguelas al propietario posterior.

- Los aparatos corresponden a las reglas reconocidas de la técnica y a la ley actual de la seguridad de aparatos.
- Los aparatos están contruidos conforme a la directive de la compatibilidad electromagnética y la directiva de bajo voltaje de la UE 89/336/CEE.
- Nos reservamos el derecho de introducir modificaciones en el diseño y en el equipamiento.

3**UTILIZAR SÓLO ACCESORIOS ORIGINALES**

Ver la hoja suplementaria.

Otros accesorios se desprenden de la lista de accesorios especiales o pueden adquirirse bajo demanda.

4**CAMPOS DE APLICACIÓN**

Para la aspiración en húmedo y en seco. La aspiradora no es adecuada para aspirar polvos dañinos a la salud. La aspiradora con caja de enchufe y sistema automático de conexión/desconexión está prevista para la conexión de útiles eléctricos.

5**ENSAMBLAJE**

Al desempacar, tenga cuidado de la integridad del aparato y de que no presente daños originados por el transporte.

5.1 Depósito 12.

En el caso de las aspiradoras con depósitos de 20 y 32 L, abrir los cierres de encastre 14, levantar la parte superior 1. Voltear el depósito y presionar las ruedas orientables con los pivotes 17 hasta que encajen. Atornillar las ruedas grandes 15 en los ejes 16. Ver la figura A.

En el caso de las aspiradoras con depósito de 45 L, el eje de acero adjunto 16 se introduce a través de la guía del depósito. Después se montan las ruedas 16 y las ruedas orientables 17 como se indica en la figura B.

En el caso de las aspiradoras con depósitos de acero especial de 22 L, 35 L y 55 L con travesaño de marcha, las ruedas orientables 17 se montarán conforme a la figura C.

Introducir el soporte 19 para el tubo aspirador (si forma parte del volumen de suministro) desde arriba en la guía dispuesta en el depósito y empujar hacia abajo hasta el tope.

5.2 Filtro 8 –11.

Colocar el filtro; según el modelo:

– Introducir el cartucho de filtro plegado 10 recto hasta el tope por la carcasa y asegurar el cierre de bayoneta 11; ver la Fig. 11. El filtro plegado es adecuado para aspirar en húmedo y en seco.

– Filtro de plástico celular

Para aspirar agua, quitar antes el filtro plegado, encajar el filtro de plástico espumoso 8 en la carcasa 5. Ver la Fig. E.

– Coger la bolsa de papel filtrante 18 por la brida e introducirla verticalmente por arriba en la guía de la abertura de aspiración ciclónica 13 hasta el tope. La bolsa tendrá que ceñirse a la pared del depósito; ver la Fig. F. En el caso de los depósitos de acero inoxidable colocar la brida primero por la parte inferior y a continuación por la parte superior sobre la tubuladura de aspiración y empujar hasta el tope.

– La bolsa aumenta la capacidad de retención de polvo y sirve para el desabastecimiento higiénico. Utilizar la bolsa de papel filtrante sólo para aspirar en seco.

– Colocar el saco de filtro 9 en el depósito 12 y, en el caso de los depósitos de acero

inoxidable, colocarlo por encima del borde del depósito (ver la Fig. G). Extraer el filtro para aspirar en húmedo.

5.3 Parte superior 1.

Extraer el filtro protector del motor 7 de vez en cuando para limpiarlo o cuando el rendimiento de aspiración disminuye; ver la Fig. I.

Poner la parte superior 1 sobre el depósito con los lados correctos conforme a la Fig. H. Tener cuidado de la protección contra la torsión. No se deberá estropear la bolsa de filtro de papel 18. Los cierres de encastre tendrán que haber encajado bien 14.

5.4 Caja de enchufe con sistema automático de conexión/desconexión.

Para la aspiradora con caja de enchufe y sistema automático de conexión y desconexión. La caja de enchufe 2e está prevista para conectar un útil eléctrico. En la posición „0“ del interruptor se podrá utilizar la caja de enchufe como cable de prolongación (p. ej. Para una lámpara). Corriente conectada: Aspiradora y útil máx. 16 A.

¡Atención! El útil eléctrico tendrá que estar desconectado al enchufarlo. La caja de enchufe siempre se encuentra bajo tensión cuando el conector de la red está enchufado, independientemente de la posición del interruptor.

Las aberturas de aspiración de los útiles eléctricos no están estandarizadas todavía. Por tal razón se tiene a disposición el adaptador (Manguito de goma) 547275 que puede ser adaptado al respectivo útil acortando adecuadamente.

Pregunte a su vendedor especializado o al fabricante de los útiles eléctricos por otras uniones de aspiración.

5.5 Limpieza de filtro.

Los aparatos que están equipados con un sistema de limpieza electromagnética pueden sacudir el polvo adherido del filtro plegado 0. Esto garantiza una utilización óptima del filtro plegado y prolonga los ciclos de trabajo.

6

EQUIPAMIENTO ELÉCTRICO

6.1 Versión con interruptor basculante.

Conectar/desconectar el aparato con el interruptor 2a dispuesto en la parte superior 1. En el caso de aparatos con una regulación electrónica de la fuerza de aspiración se tiene a disposición un botón giratorio 2c, con el cual se puede adaptar el rendimiento de aspiración de la aspiradora de acuerdo con la materia por aspirar.

6.2 Versión con interruptor giratorio.

Conectar/desconectar el aparato con el interruptor giratorio 2a, ver la Fig. 1 en la parte superior 1, (o bien conmutar al servicio automático o servicio vibratorio).

0 = >Desc.< la aspiradora

I mín = >Conec.< la aspiradora (servicio manual) – potencia aspiradora reducida

I máx = >Conec.< la aspiradora (servicio manual) – plena potencia aspiradora

A = Servicio de disposición para dispositivo automático de conexión/desconexión. (La aspiradora es conectada y desconectada por la herramienta eléctrica)

AR = Servicio de disposición para el dispositivo automático de conexión/desconexión. (La aspiradora es conectada y desconectada por la herramienta eléctrica).

En el caso de una disminución de la potencia aspiradora, o a más tardar, al encenderse el indicador de la corriente volumétrica, se active adicionalmente la depuración automática del filtro por aprox. 7 seg.

La aspiradora aprovecha para ello la pausa de trabajo, o sea, la herramienta eléctrica tiene

que estar o ser desconectada.

7**ASPIRACIÓN**

En el caso de aparatos con tubo de empuñadura se puede adaptar el rendimiento de aspiración a la materia por aspirar con el distribuidor de aire secundario.

7.1 Aspiración en seco.

Sylo con el filtro seco, aparato y accesorios para que el polvo no quede adherido y no se incruste.

Si se deben aspirar hollín, cemento, yeso, harina y polvos similares, recomendamos utilizar una bolsa de filtro de papel y para mayores cantidades también un saco filtrante FSP.

Utilizar la bolsa de filtro de papel siempre en combinación con un segundo filtro.

7.2 Aspiración en húmedo.

Aspirar sin bolsa de filtro de papel y sin saco filtrante. El filtro plegado es adecuado para la aspiración en húmedo.

Para la aspiración en seco inmediata, utilizar el filtro de recambio. En caso de mayores cantidades de agua se debería utilizar un filtro de plástico celular FSS.

La válvula de flotador interrumpe la operación de aspiración cuando el depósito está lleno. Desactivar el motor, vaciar el depósito y, dado el caso, el filtro plegado.

- A la hora de aspirar agua el registro de aire secundario en el mango tubular deberá encontrarse ligeramente abierto.
- Antes de desactivar, extraer primeramente la manguera de aspiración del líquido.
- Después de desactivar puede retorcer un poco de agua de la manguera debido al alto rendimiento de aspiración y a una forma favorable al flujo del depósito.
- Al aspirar grandes cantidades de líquido, la válvula de flotador puede reaccionar prematuramente. Desactivar el aparato, quitar el filtro y vaciar el agua.
- Si se trata principalmente de sustancias líquidas, se puede aspirar también sin filtro.
- Si se cambia frecuentemente de aspiración en seco a aspiración en húmedo, recomendamos emplear un segundo filtro seco.
- Cuando se proceda a aspirar agua muy sucia recomendamos la utilización de un filtro de gomaespuma lavable, en lugar del filtro plegado montado. Si el filtro de gomaespuma no se encontrase en el volumen de suministro, éste podrá ser encargado indicando el número de accesorio 41 32 97.

7.3 Vaciado del depósito.

Desconectar con el interruptor 2a, desenchufar el conector 4, abrir los cierres de encastre 14, quitar la parte superior 1 y la manguera de aspiración del depósito 12. Voltar el depósito o extraer la bolsa de filtro de papel 18 de la abertura de aspiración.

8**LIMPIEZA**

Limpiar con una escobilla o sacudir el saco filtrante de vez en cuando. Limpiar el filtro plegado con una escobilla blanda y, dado el caso, con agua.

Dejar secar el filtro y el depósito para que el polvo no quede adherido en los componentes húmedos. Para evitar un ensuciamiento o una incrustación considerables, retirar la material por aspirar seca antes de aspirar en húmedo.

Limpiar el depósito y los accesorios con agua. Limpiar la parte superior 1 con un paño húmedo.

9
AYUDA PROPIA EN CASO DE INTERRUPCIONES

¡Interrupciones del funcionamiento no se deben siempre a defectos en el aparato!

Interrupción:	Posible causa/Remedio:
— Disminución del rendimiento de aspiración.	Filtro sucio – limpiar. Filtro de papel lleno – cambiar. Depósito lleno – vaciar. Filtro protector del motor obstruidos – limpiar. Tobera, tubos o manguera obstruidos – limpiar.
– El aparato no arranca.	¿Conector en la caja de enchufe? ¿Red sin tensión? ¿Cable a la red en orden?

No efectúe otras manipulaciones, sino diríjase al taller del servicio de postventa (ver la hoja suplementaria “Talleres de servicio de postventa”).

10
DATOS TÉCNICOS

Tipo de aparato	Potencia nominal	Potencia max.
PU-20/1000	1000 W	1200 W
PU-32/1200	1200 W	1400 W
PU-45/1400	1400 W	1600 W

Tipo de aparato	Nivel de presión sonora típico (según DIN EN 60704-1)	Nivel de presión sonora típico para versión “L” (según DIN EN 60704-1)
PU-20/1000	72,5 dB (A)	68,0 dB (A)
PU-32/1200	73,0 dB (A)	68,5 dB (A)
PU-45/1400	73,5 dB (A)	69,5 dB (A)

Cable de conexión para aparatos sin caja de enchufe: H05W F 2x1

Cable de conexión para aparatos con caja de enchufe: H05W F 3x1,5

1 ISTRUZIONI PER LA SICUREZZA

	PU20/1000	PU32/1200	PU45/1400	PU55/1600
Tensione di alimentazione, V	220			
Frequenza, Hz	50/60			
Potenza IEC, W	1000	1200	1200	1400
Potenza max., W	1200	1400	1400	1600
Portata d'aria, l/s ca.	70	61	61	64
Contenitore realizzato in	di plastica			metallo
Capacità del contenitore-bidone, l(nominale)	20	32	45	55
Classe di isolamento apparecchio	I			
Potenza max presa elettroutensile, W	2600	2400	2400	2400
Peso, kg ca.	8,5	10	14	20
Dimensioni apparecchio, mm	390x390x580	390x450x620	390x490x700	490x570x1000
Livello di rumorosità, dB (A)	72,5 dB (A)	73,0 dB (A)	73,5 dB(A)	73,5 dB (A)

1.1. Istruzioni per la sicurezza.

- Un apparecchio elettrico non è un giocattolo. Utilizzarlo e riporlo fuori dalla portata dei bambini.
- Non tirate il cavo di alimentazione o l'apparecchio stesso per togliere la spina dalla prese di corrente.
- Non lasciare mai l'apparecchio in funzione senza sorvegliarlo.
- Accertarsi che l'impianto elettrico di rete sia provvisto di efficace massa a terra.
- Questo apparecchio è adatto all'uso industriale, p. es. In alberghi, scuole, ospedali, fabbriche, negozi, servizi di noleggio apparecchi.
- Attenzione! L'aspiratore non è adatto all'aspirazione di polveri nocive alla salute. Non è comunque ammesso aspirare né diluenti combustibili o esplosivi né materiali imbevuti di diluente né polveri a pericolo di esplosione né liquidi come benzina, olio, alcol, diluenti né materiali che presentano temperature superiori a 60 °C: pericolo di esplosione e di incendio!

L'apparecchio non deve mai essere usato in vicinanza di gas e sostanze infiammabili.

- Il materiale d'imballaggio, p. es. sacchetti di plastica, non deve essere accessibile ai bambini; pericolo di soffocamento.
- La tensione indicata sulla targhetta dell'apparecchio deve corrispondere a quella di rete.
- La presa deve essere protetta da un interruttore automatico con amperaggio adatto.
- Non mettere in funzione l'apparecchio, compresi gli accessori, se:
 - il corpo presenta danni visibili (fessure, rotture);
 - il cavo di collegamento presenta strappi o segni di deterioramento;
 - si sospetta un difetto invisibile (in seguito ad una caduta).
- Non impiegare prolunghe danneggiate.
- Non far passare il cavo sopra spigoli vivi, non schiacciarlo e non incastrarlo.
- Non dirigere mai verso persone o animali bocchette, flessibile o tubi.

- Osservare particolare cautela con bambini, persone anziane o deboli.
- Usare particolare attenzione nell'aspirare le scale. Accertarsi della stabilità.
- La presa sull'apparecchio, si può usare solo per gli impieghi previsti nelle istruzioni per l'uso.
- Impiegando le spazzole elettriche, escludere il contatto della spazzola rotante con il cavo di rete.
- Attenzione! Impiegare solo le spazzole in dotazione o previste sulle istruzioni per l'uso. L'utilizzo di un altro tipo di spazzole può compromettere la sicurezza.
- Qualora fuoriuscisse schiuma o acqua, spegnere immediatamente l'apparecchio. Svuotare il contenitore e se necessario il filtro piegheggiato.
- Verificare il perfetto funzionamento della valvola a galleggiante, sottoporla a regolare pulizia e controllo per accertarsi che essa non presenti segni di danneggiamento (girare la parte superiore e verificare la perfetta chiusura del galleggiante).
- Acidi, acetone e solventi possono corrodere parti dell'apparecchio.
- Non lasciare l'apparecchio incostituito. Se si prevede di interrompere per un periodo prolungato l'operazione di aspirazione, estrarre sempre la spina.
- Prima di procedere a qualsiasi intervento di manutenzione e dopo l'uso, spegnere l'apparecchio ed estrarre la spina.
- Non estrarre la spina dell'apparecchio dalla presa afferrando il cavo di collegamento.
- Se il cavo di collegamento dell'apparecchio si dovesse rovinare, occorre sostituirlo con un cavo speciale disponibile solo presso il fabbricante o il suo servizio di assistenza.
- Le riparazioni devono essere eseguite solo da personale specializzato, p. es. dal servizio di assistenza, e si devono impiegare soltanto ricambi originali. Un apparecchio che non è stato riparato a regola d'arte rappresenta un pericolo per l'utente.
- L'apparecchio deve essere utilizzato solo per i lavori descritti nelle presenti istruzioni d'uso.
- Qualora l'apparecchio venisse destinato a degli scopi non previsti, utilizzato in modo non appropriato oppure riparato senza rispetto delle regole tecniche, non si assume alcuna responsabilità per gli eventuali danni che ne derivano.

2**PRIMA DELL'USO**

Leggere attentamente tutte le informazioni di seguito riportate. Esse contengono avvertenze importanti per l'uso, la sicurezza, la manutenzione e la cura dell'apparecchio.

Conservare bene le istruzioni per l'uso ed in caso passarle al proprietario successivo.

- Gli apparecchi corrispondono alle regole riconosciute della tecnica e alla legge vigente sulla sicurezza degli apparecchi.
- Gli apparecchi sono costruiti in conformità alla direttiva sulla compatibilità elettromagnetica CE 89/336/CEE e alla direttiva sulla bassa tensione.
- Ci riserviamo di modificare la costruzione e l'equipaggiamento.

3**USARE SOLO ACCESSORI ORIGINALI**

Vedi foglio allegato.

Gli altri accessori sono elencati sulla lista degli accessory speciali o sono da richiedere.

Per l'aspirazione di liquidi e solidi. Non è ammesso aspirare polveri nocive alla salute. L'aspiratore dotato di presa e di dispositivo automatico ON/OFF è previsto per il coelgamento di utensili elettrici.

Nel disimballare l'apparecchio verificare la completezza dei componenti e controllare se si presentano danni di trasporto.

5.1 Contenitore 12.

Nei contenitori da 20 e 32 L, aprire le chiusure a scatto 14, sollevare la parte superiore 1. Capovolgere il contenitore ed inserire le rotelline pivottanti con perni 17 finchè scattano in posizione. Avvitare le ruote grandi 15 agli assi 16 vedi figura A.

Con il contenitore da 45 L, introdurre l'asse di acciaio 16 (in dotazione) nella guida del contenitore. Quindi montare le ruote 15 e le rotelline pivottanti 17 come illustrato nella figura B.

Negli apparecchi con contenitori in acciaio legato da 22 L-, 35 L e 55 L con traversa, le rotelline pivottanti 17 si montano in base alla figura C.

Il tubo di presa 19 (se compreso nell'entità di fornitura), va inserito dall'alto, nella guida del contenitore, e spinto verso il basso finché si sente uno scatto.

5.2 Filtri 8– 11.

Montare i filtri a seconda del modello:

- Posizionare la cartuccia filtro pieghettato 10 proprio fino alla battuta sopra l'involucro 5 e bloccarla con la chiusura a baionetta 11. Vedi figura D. Il filtro pieghettato è previsto per aspirare liquidi e solidi.

- Filtro in materiale espanso

Per l'aspirazione dell'acqua, togliere prima il filtro pieghettato, far passare il filtro in espanso 8 sopra il corpo 5) v. ill. E.

- Inserire il sacchetto di carta 18 sulla flangia, spingerlo dall'alto in verticale nella guida dell'apertura di aspirazione a ciclone e fino alla battuta. Il sacchetto deve appoggiare alla parete del contenitore, vedi figura F.

Nei contenitori di acciaio, inserire la flangia prima in basso e poi in alto sul raccordo di aspirazione e spingerla fino alla battuta.

- Il sacchetto aumenta la capacità di raccolta della polveree serve allo smaltimento igienico. Impiegare il sacchetto di carta solo per l'aspirazione di materia asciutta.

- Inserire il sacchetto in tessuto 9 nel contenitore 12, e per contenitori in acciaio infilarlo sopra al bordo del contenitore, vedi figura G.

Rimuovere il filtro per aspirare liquidi.

5.3 Parte superiore 1.

Di tanto in tanto o quando si riduce la potenza di aspirazione rimuovere il filtro salvamatore 7 per pulirlo, vedi figura I.

Posizionare la parte superiore 1 sul contenitore, dalla parte corretta, secondo la figura H. Tener conto della sicurezza contro le torsioni. Il sacchetto di carta non 18 deve venir danneggiato e le chiusure a scatto 14 devono essere ben chiuse.

5.4 Presa con dispositivo automatico ON/OFF.

Per aspiratori dotati di presa e dispositivo automatico ON/OFF.

La presa 2e è prevista per il collegamento di un utensile elettrico. Nella posizione „0“ la presa può essere impiegata come prolunga (ad. es. per lampade).

Potenza massima assorbita: aspiratore e apparecchio 16A.

Attenzione! Nel collegare l'utensile elettrico, assicurarsi che sia spento. Con la spina di rete inserita, la presa si trova sempre sotto tensione indipendentemente dalla posizione dell'interruttore.

Le aperture di aspirazione degli utensili elettrici non sono ancora normalizzate. A questo scopo è disponibile un adattatore (Muffola di gomma) 547275, il quale accorciandolo si adatta al rispettivo utensile.

Per altri tipi di raccordi di aspirazione rivolgetevi al negozio specializzato o al fabbricante dell'utensile elettrico in questione.

5.5 Pulizia del filtro.

Gli apparecchi dotati di un sistema di pulizia elettromagnetico, possono scuotere via la polvere attaccata al filtro pieghettato 10. Cit garantisce un impiego ottimale del filtro pieghettato e cicli di lavoro più lunghi.

6

ATTREZZATURA ELETTRICA

6.1 Versione con interruttore a bilico.

L'apparecchio si accende e si spegne con l'interruttore 2a disposto sulla parte superiore 1.

Gli apparecchi con regolazione della forza di aspirazione sono dotati di una manopola 2c, con la quale si regola la potenza di aspirazione in funzione del materiale da aspirare.

6.2 Versione con interruttore rotante.

Accendere/spegnere l'apparecchio con l'interruttore rotante 2a vedi ill. 1 sulla parte superiore 1, (oppure commutare sul funzionamento automatico o a scosse).

0 = aspiratore >OFF<.

I min = aspiratore >ON< (funzionamento manuale) potenza di aspirazione ridotta.

I max = aspiratore >ON< (funzionamento manuale) potenza di aspirazione piena.

A = funzionamento standby per accensione/spegnimento automatici (l'aspiratore viene acceso/spento dal dispositivo elettrico).

AR = funzionamento standby per accensione/spegnimento automatici (l'aspiratore viene acceso/spento dal dispositivo elettrico) in caso calo della potenza aspirante, ma al più tardi all'illuminarsi dell'indicatore della portata in volume, viene inoltre inserita per ca. 7 secondi la pulizia automatica del filtro. Per questo l'aspiratore sfrutta la pausa di funzionamento, ciò significa che il dispositivo elettrico deve già essere disinserito o si deve provvedere al suo disinserimento.

7

ASPIRARE

Negli apparecchi con tubo di presa, la potenza di aspirazione può essere adattata al materiale da aspirare con il cuscino dell'aria secondaria.

7.1 Aspirare solidi.

Solo con il filtro, apparecchio e accessori asciutti, in modo che la polvere non rimanga attaccata e si incrosta.

Per aspirare fuliggine, cemento, gesso, farina o polveri simili, consigliamo di impiegare un sacchetto di carta e nel caso di quantità maggiori un sacchetto in tessuto supplementare

FSP.

Utilizzare i sacchetti di carta sempre in combinazione ad un altro filtro.

7.2 Aspirare liquidi.

Senza sacchetto di carta e senza sacchetto in tessuto. Per aspirare liquidi si può usare il filtro pieghettato. Se si ritorna poi ad aspirare solidi, impiegare un filtro asciutto. In caso di quantità maggiori d'acqua, utilizzare in aggiunta il filtro in materiale espanso FSS.

La valvola a galleggiante interrompe l'operazione di aspirazione quando il contenitore è pieno. Spegnerne il motore e svuotare il contenitore e in caso il filtro pieghettato.

- Durante l'aspirazione dell'acqua, è necessario aprire solo leggermente la valvola dell'aria secondaria sul tubo della maniglia.

- Prima di spegnere, togliere il tubo flessibile di aspirazione dal liquido

- Per effetto dell'alta potenza di aspirazione e delle caratteristiche fluidodinamiche del contenitore, spegnendo l'apparecchio potrebbe rifluire del liquido dal tubo di aspirazione

- Aspirando grandi quantità di liquido, la valvola a galleggiante può rispondere prematuramente. In questo caso spegnere l'apparecchio, rimuovere il filtro e svuotare dall'acqua.

- Quando si aspirano soprattutto liquidi si può rinunciare al filtro.

- Se si alterna spesso tra aspirazione di solidi e di liquidi consigliamo di impiegare un secondo filtro sostitutivo.

- Durante l'assorbimento di acqua fortemente inquinata, consigliamo di utilizzare un filtro in materiale espanso lavabile al posto del filtro pieghettato montato. Se il filtro in materiale espanso non facesse parte della fornitura, è possibile ordinarlo con il codice articolo 41 32 97.

7.3 Svuotare il contenitore.

Spegnerne 2a, estrarre la spina 4, aprire le chiusure a scatto 14. Rimuovere la parte superiore 1 e il tubo di aspirazione dal contenitore 12. Inclinare il contenitore e se necessario rimuovere il sacchetto di carta i dalla aperture di aspirazione.

8	PULIZIA
----------	----------------

Spazzolare o sbattere di tanto in tanto il sacco in tessuto.

Pulire il filtro pieghettato con una spazzola morbida o con l'acqua.

Far asciugare filtro e contenitore, in modo che la polvere non rimanga attaccata sugli elementi umidi. Per evitare un elevato grado di imbrattamento o incrostazioni, rimuovere il materiale asciutto prima di aspirare i liquidi.

Pulire il contenitore e gli accessori con acqua. Spolverare la parte superiore 1 con un panno umido.

9 ANOMALIE

Le anomalie di funzionamento non dipendono sempre da guasti dell'apparecchio!

Anomalie:	Possibili cause/eliminazione:
- diminuzione della potenza di aspirazione.	il filtro sporco – pulirlosacchetto di carta pieno – sostituirlo contenitore pieno – svuotarlo il filtro salvamotore otturato – pulirlo bocchette, tubo o flessibile otturati – pulirli
- l'apparecchio non si accende.	la spina è inserita nella presa? rete priva di tensione? Il cavo di collegamento è integro?

Non effettuare altri >interventi< ma rivolgersi al servizio di assistenza (vedi foglio allegato "Officine assistenza tecnica").

10 DATA TECNICI

Modello	Potenza nominale	Potenza massima
PU-20/1000	1000 W	1200 W
PU-32/1200	1200 W	1400 W
PU-45/1400	1400 W	1600 W

Modello	Livello tipico di pressione acustica (sec. DIN EN 60704-1)	Livello tipico di pressione acustica con „L“ Verlon (sec. DIN EN 60704-1)
PU-20/1000	72,5 dB (A)	68,0 dB (A)
PU-32/1200	73,0 dB (A)	68,5 dB (A)
PU-45/1400	73,5 dB (A)	69,5 dB (A)

Cavo di collegamento negli apparecchi senza spina: H05VV F 2x1

Cavo di collegamento negli apparecchi con spina: H05VV F 3x1,5