

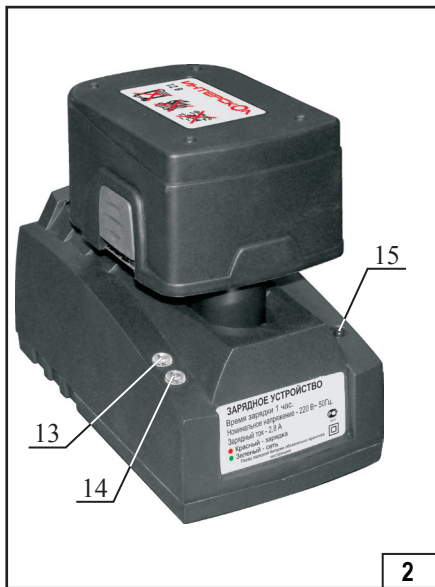
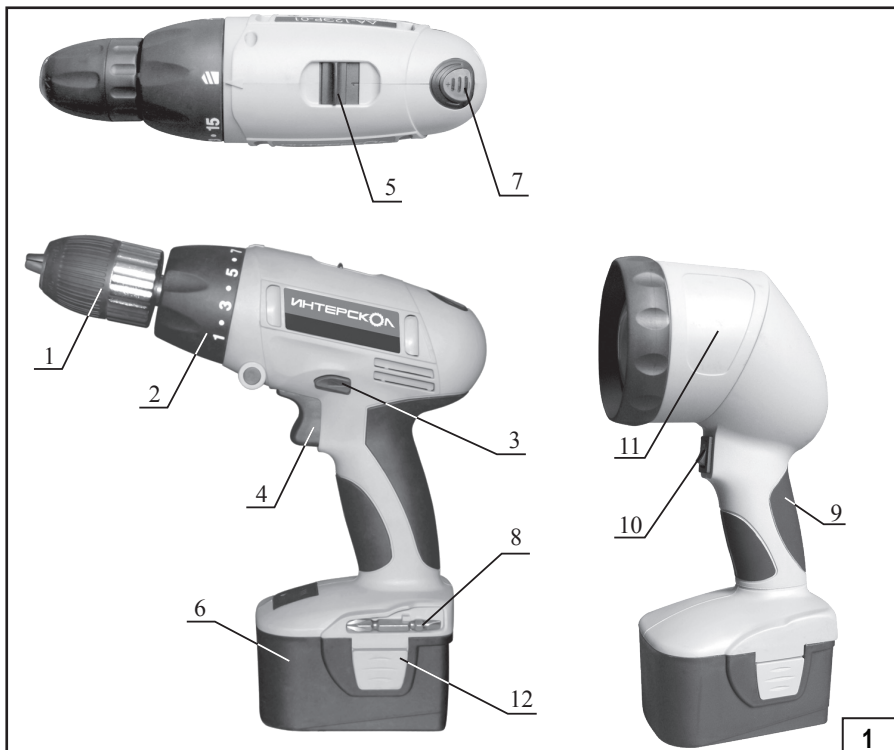


**(RUS) Машины ручные электрические  
сверильные аккумуляторные**

**ДА-12ЭР-01  
ДА-12ЭР-02  
ДА-14,4ЭР  
ДА-14,4ЭР-Ф  
ДА-18ЭР**

**(RUS) РУКОВОДСТВО ПО ЭКСПЛУАТАЦИИ  
И ИНСТРУКЦИЯ ПО БЕЗОПАСНОСТИ**

МАКЕТНЫЙ ЭКЗЕМПЛЯР			
	ФИО	Подпись	Дата
Составил:			
Проверил:			
Проверил:			
Утвердил:			
Годен с:	_____ . __ . 201_		
до:	_____ . __ . 201_		
Продлён до:	_____ . __ . 201_		



Уважаемый потребитель!

При покупке машины ручной электрической (электроинструмента):

- требуйте проверки её исправности путем пробного включения, а также комплектности согласно сведениям соответствующего раздела настоящего руководства по эксплуатации.
- убедитесь, что гарантийный талон оформлен должным образом, содержит дату продажи, штамп магазина и подпись продавца.

Перед первым включением машины внимательно изучите настоящее руководство и строго выполняйте его требования в процессе эксплуатации электроинструмента. Сохраняйте данное руководство в течение всего срока службы вашего электроинструмента.



**Помните: электроинструмент является источником повышенной опасности!**

#### **ГАРАНТИЙНЫЕ ОБЯЗАТЕЛЬСТВА ПРОИЗВОДИТЕЛЯ**

Производитель гарантирует работоспособность машины в соответствии с требованиями технических условий изготовителя.

Гарантийный срок эксплуатации машины составляет 2 года со дня продажи её потребителю. В случае выхода машины из строя в течение гарантийного срока по вине изготовителя владелец имеет право на её бесплатный ремонт при предъявлении оформленного соответствующим образом гарантийного талона.

Условия и правила гарантийного ремонта изложены в гарантийном талоне на машину. Ремонт осуществляется в уполномоченных ремонтных мастерских, список которых приведён в гарантийном талоне.

## ИНСТРУКЦИЯ ПО БЕЗОПАСНОСТИ

1

### ОБЩИЕ УКАЗАНИЯ МЕР БЕЗОПАСНОСТИ ЭЛЕКТРИЧЕСКИХ МАШИН

**ВНИМАНИЕ!** Прочтите все предупреждения и указания мер безопасности и все инструкции. Невыполнение предупреждений и инструкций может привести к поражению электрическим током, пожару и (или) серьезным повреждениям.

Сохраните все предупреждения и инструкции для того, чтобы можно было обращаться к ним в дальнейшем.

Термин “электрическая машина” используется для обозначения Вашей машины с электрическим приводом, работающим от сети (снабженного шнуром) или машины с электрическим приводом, работающим от аккумуляторных батарей.

#### 1) БЕЗОПАСНОСТЬ РАБОЧЕГО МЕСТА

a) Содержите рабочее место в чистоте и обеспечьте его хорошее освещение. Если рабочее место загромождено или плохо освещено, это может привести к несчастным случаям.

b) Не следует эксплуатировать электрические машины в взрывоопасной среде (например, в присутствии воспламеняющихся жидкостей, газов или пыли). Машины с электрическим приводом являются источником искр, которые могут привести к возгоранию пыли или паров.

c) Не подпускайте детей и посторонних лиц к электрической машине в процессе её работы. Отвлечение внимания может привести Вас к потере контроля.

#### 2) ЭЛЕКТРИЧЕСКАЯ БЕЗОПАСНОСТЬ

a) Штепсельные вилки электрических машин должны подходить под розетки. Никогда не изменяйте штепсельную вилку каким-либо образом. Не используйте каких-либо переходников для машин с заземляющим проводом. Использование оригинальных вилок и соответствующих розеток уменьшит риск поражения электрическим током

b) Не допускайте контакта тела с заземленными поверхностями, такими, как трубы, радиаторы, плиты и холодильники. Существует повышенный риск поражения электрическим током, если Ваше тело заземлено.

c) Не подвергайте электрические машины воздействию дождя и не держите их во влажных условиях. Вода, попадая в электрическую машину, увеличивает риск поражения электрическим током.

d) Обращайтесь аккуратно со шнуром. Никогда не используйте шнур для переноса, перетаскивания электрической машины и вытаскивания вилки из розетки. Исключите воздействие на шнур тепла, масла, острых кромок или движущихся частей. Поврежденные или скрученные шнуры увеличивают риск поражения электрическим током.

e) При эксплуатации электрической машины на открытом воздухе пользуйтесь удлинителем, пригодным для использования на открытом воздухе. Применение удлинителя, предназначенного для использования на открытом воздухе, уменьшает риск поражения электрическим током.

f) Если нельзя избежать эксплуатации электрической машины во влажных условиях, используйте источник питания, снабженный устройством защитного отключения (УЗО). Использование УЗО уменьшает риск поражения электрическим током.

#### 3) ЛИЧНАЯ БЕЗОПАСНОСТЬ

a) Будьте бдительны, следите за своими действиями и руководствуйтесь здравым смыслом при эксплуатации электрических машин. Не пользуйтесь электрическими машинами, если Вы устали, находитесь под действием наркотических средств, алкоголя или лекарственных препаратов. Кратковременная потеря концентрации внимания при эксплуатации электрических машин может привести к серьезным повреждениям.

b) Пользуйтесь индивидуальными защитными средствами. Всегда надевайте средства для защиты глаз. Защитные средства – такие, как маски, предохраняющие от пыли, обувь, предохраняющая от скольжения, каска или средства защиты ушей, используемые в соответствующих условиях – уменьшат опасность получения повреждений.

c) Не допускайте случайного включения машин. Обеспечьте, чтобы выключатель находился в положении “Отключено” перед подсоединением к сети и (или) к аккумуляторной батарее при подъеме и пе-

реноске машин. Если при переноске машины палец находится на выключателе или происходит подключение к сети машины, у которой выключатель находится в положении "Включено", это может привести к несчастному случаю.

д) Перед включением машины удалите все регулировочные или гаечные ключи. Ключ, оставленный вблизи вращающихся частей машины, может привести к травмированию оператора.

е) При работе не пытайтесь дотянуться до чего-либо, всегда сохраняйте устойчивое положение. Это позволит обеспечить лучший контроль над машиной в неожиданных ситуациях.

ф) Одевайтесь надлежащим образом. Не носите свободной одежды или ювелирных изделий. Не приближайте свои волосы, одежду и перчатки к движущимся частям машины. Свободная одежда, ювелирные изделия и длинные волосы могут попасть в движущиеся части.

г) Если предусмотрены средства для подсоединения к оборудованию для отсоса и сбора пыли, обеспечьте их надлежащее присоединение и эксплуатацию. Сбор пыли может уменьшить опасности, связанные с пылью.

#### 4) ЭКСПЛУАТАЦИЯ И УХОД ЗА ЭЛЕКТРИЧЕСКОЙ МАШИНОЙ.

а) Не перегружайте электрическую машину. Используйте электрическую машину соответствующего назначения для выполнения необходимой Вам работы. Лучше и безопаснее выполнять электрической машиной ту работу, на которую она рассчитана.

б) Не используйте электрическую машину, если её выключатель неисправен (не включает или не выключает). Любая электрическая машина, которая не может управляться с помощью выключателя, представляет опасность и подлежит ремонту.

с) Отсоединить вилку от источника питания и (или) аккумуляторную батарею от электрической машины перед выполнением каких-либо регулировок, технического обслуживания, замены принадлежностей или помещения её на хранение. Подобные превентивные меры безопасности уменьшают риск случайного включения машин.

д) Храните неработающую машину в месте, недоступном для детей, и не разрешайте лицам, не знакомым с машиной или данной инструкцией, пользоваться машиной. Электрические машины представляют опасность в руках неквалифицированных пользователей.

е) Обеспечьте техническое обслуживание электрических машин. Проверьте машину на предмет правильности соединения и закрепления движущихся частей, поломки деталей и иных несоответствий, которые могут повлиять на работу машины. В случае неисправности отремонтируйте машину перед использованием. Часто несчастные случаи происходят из-за плохого обслуживания машины.

ф) Храните режущие инструменты в заточенном и чистом состоянии. Режущие инструменты с острыми кромками, обслуживаемые надлежащим образом, реже заклинивают, ими легче управлять.

г) Используйте электрические машины, приспособления, инструменты и пр. в соответствии с данной инструкцией с учетом условий и характера выполняемой работы. Использование машины для выполнения операций, на которые она не рассчитана, может создать опасную ситуацию.

#### 5) ОБСЛУЖИВАНИЕ

а) Ваша машина должна обслуживаться квалифицированным персоналом, использующим только оригинальные запасные части. Это обеспечит безопасность машины.

## 2

### УКАЗАНИЯ ПО ТЕХНИКЕ БЕЗОПАСНОСТИ ДЛЯ АККУМУЛЯТОРНЫХ МАШИН

а) При выполнении работ, при которых рабочий инструмент может задеть скрытую электропроводку, держите электрическую машину за изолированные ручки. Контакт с находящейся под напряжением проводкой может привести к поражению электрическим током.

б) Применяйте соответствующие металлоискатели для нахождения скрытых систем снабжения или обращайтесь за справкой в местное предприятие коммунального снабжения. Контакт с электропроводкой может привести к пожару и поражению электротоком. Повреждение газопровода может привести к взрыву. Повреждение водопровода ведет к нанесению материального ущерба.

с) При заклинивании рабочего инструмента немедленно выключить электрическую машину. Рабочий инструмент заедает:

- при перегрузке электрической машины или
- при перекашивании обрабатываемой детали.

д) Держите крепко электрическую машину в руках. При завинчивании и отвинчивании винтов/шурупов могут кратковременно возникать высокие обратные моменты.

е) Крепление заготовки. Заготовка, установленная в зажимное приспособление или в тиски, удерживается более надежно, чем в Вашей руке.

ф) Только после полной остановки электрической машины ее можно выпускать из рук. Рабочий инструмент может закусить, и это может привести к потере контроля над электрической машины.

г) Предотвращайте непреднамеренное включение. Ношение электрической машины с пальцем на выключателе может привести к несчастному случаю.

h) Не вскрывайте аккумулятор. При этом возникает опасность короткого замыкания.

i) Защищайте аккумулятор от воздействия высоких температур, сильного солнца и огня. Может возникнуть опасность взрыва.

j) При повреждении и ненадлежащем использовании аккумулятора может выделяться газ. Обеспечьте приток свежего воздуха и при возникновении жалоб обратитесь к врачу. Газы могут вызвать раздражение дыхательных путей.

к) При неправильном использовании из аккумулятора может потечь жидкость.

Избегайте соприкосновения с ней. При случайном контакте ополоснуть водой. Если эта жидкость попадет в глаза, то дополнительно обратитесь за помощью к врачу. Вытекающая аккумуляторная жидкость может привести к раздражению кожи или к ожогам.

l) Заряжайте аккумуляторы только в зарядных устройствах, рекомендуемых изготовителем. Зарядное устройство, предусмотренное для определенного вида аккумуляторов, может привести к пожарной опасности при использовании его с другими аккумуляторами.

m) Применяйте в электроинструментах только предусмотренные для этого аккумуляторы. Использование других аккумуляторов может привести к травмам и пожарной опасности.

n) Перевозите машину в фирменной упаковке. Перед упаковкой снимите рабочий инструмент, сверните и зафиксируйте шнур.

## ДЕКЛАРАЦИЯ О СООТВЕТСТВИИ

Руководство ЗАО «ИНТЕРСКОЛ»

(Россия, 141400 Московская область, г. Химки, ул. Ленинградская, 29, ИНН 5047073660) настоящим заявляет, что машины ручные электрические аккумуляторные, выпускаемые ЗАО «ИНТЕРСКОЛ» соответствуют техническим регламентам "О безопасности машин и оборудования" и "О безопасности низковольтного оборудования".

От лица изготовителя:  
Технический директор  
ЗАО «ИНТЕРСКОЛ»  
Муталов Ф.М.



## РУКОВОДСТВО ПО ЭКСПЛУАТАЦИИ

1

### ОБЩИЕ СВЕДЕНИЯ

1.1. Машина ручная электрическая сверлильная аккумуляторная (далее по тексту - “машина”) предназначена для заворачивания/отворачивания винтов и шурупов, сверления отверстий в различных конструкционных материалах (в том числе металле, дереве, пластмассе и т.п.). Машина предназначена для бытового и промышленного применения. Машина обладает возможностью плавного изменения числа оборотов рабочего шпинделя и изменения направления его вращения на противоположное (реверсирования), а также изменения крутящего момента шпинделя.

Внимание! Машина имеет автономный источник питания- аккумуляторную батарею, срок службы и безопасность эксплуатации которой зависят от строгого соблюдения условий эксплуатации, установленных данным паспортом.

1.2. Машина предназначена для эксплуатации при температуре окружающей среды от +1°C до +40° С и относительной влажности воздуха не более 80% и отсутствии прямого воздействия атмосферных осадков и чрезмерной запыленности воздуха.

1.3. Машина соответствует техническим условиям изготовителя ТУ 483331.002.13386627-08.

1.4. Настоящее руководство содержит сведения и требования, необходимые и достаточные для надёжной, эффективной и безопасной эксплуатации машины.

1.5. В связи с постоянной деятельностью по совершенствованию машины изготовитель оставляет за собой право вносить в её конструкцию незначительные изменения, не отражённые в настоящем руководстве и не влияющие на эффективную и безопасную работу машины.

1.6. Дата изготовления машины указана на информационной табличке, в формате месяц и год.

**2 ТЕХНИЧЕСКИЕ ХАРАКТЕРИСТИКИ**

<b>Машина аккумуляторная</b>	<b>ДА-12ЭР-02</b>	<b>ДА-12ЭР-01</b>	<b>ДА14,4ЭР</b>	<b>ДА-14,4ЭР-Ф</b>	<b>ДА-18ЭР</b>
Напряжение питания, В	12		14,4		18
Частота вращения на холостом ходу, об/мин: - 1 ступень - 2 ступень	0-600 -	0-400 0-1100			
Наибольший крутящий момент, Нм: - 1 ступень - 2 ступень	12 -	14 11	15 12		17 12
Число ступеней регулировки момента затяжки	15+1				
Наибольший диаметр сверления, мм: - сталь σв=390 МПа - древесина			10 18		
Наибольший диаметр шурупа, заворачиваемого в древесину (без предварительного засверливания), мм	5	6			
Диапазон диаметров хвостовика инструмента, зажимаемого патроном, мм	0,8...10				1,5...13
Габаритные размеры машины (с батареей) (ДхШхВ), мм	195x83x250	242x83x253	252x82x253		
Масса согласно процедуре ЕРТА 01/2003, кг,	1,4	1,6	1,9	1,9	2
Установленный срок службы, лет	2				
<b>Батарея аккумуляторная</b>					
Номинальное напряжение, В ---	12		14		18
Тип элементов	NiCd				
Ёмкость, А/час	1,3	1,5			
Масса, кг, не более	0,6		0,7		0,9
Габаритные размеры (ДхШхВ),мм	103x84x107		117x83x110		30x82x110
<b>Устройство зарядное</b>					
Напряжение питания, В~	220±10%				
Частота тока,Гц	50				
Номинальная потребляемая мощность, Вт	67		85		102
Ток зарядки, А	1,8	2,8			
Номинальное время зарядки, ч	1				
Длина шнура питания с вилкой, м, не менее	2				
Масса, кг, не более	0,8		1,2		
Габаритные размеры (ДхШхВ) (без шнура питания),мм	115x95x81		160x90x83		
<b>Фонарь портативный</b>					
Габаритные размеры (ДхШхВ),мм	-	-	-	128x90x264	-
Масса (без батареи), кг	-	-	-	0,4	-



## 2.1. Комплектность

В комплект поставки машины входит:

Машина аккумуляторная	1 шт.
Паспорт	1 шт.
Батарея аккумуляторная	2 шт.
Патрон быстрозажимной	1 шт.
Устройство зарядное батарей	1 шт.
Отвёртка-насадка	2 шт.
Фонарь (только для ДА-14,4ЭР-Ф)	1 шт.
Чемодан транспортировочный	1 шт.

3

## УСТРОЙСТВО И ПРИНЦИП РАБОТЫ

## 3.1. Общий вид машины и фонаря представлен на рисунке 1.

- 1 - Патрон быстрозажимной.
- 2 - Кольцо регулировки момента.
- 3 - Переключатель направления вращения.
- 4 - Выключатель.
- 5 - Переключатель диапазона скоростей (кроме модели ДА-12ЭР-02).
- 6 - Батарея аккумуляторная.
- 7 - Индикатор разрядки аккумулятора. (кроме модели ДА-12ЭР-02)
- 8 - Отверстие М8х1,25 (кроме модели ДА-12ЭР-02).
- 9 - Ручка.
- 10 - Клавиша выключателя.
- 11 - Головка поворотная.
- 12 - Боковой фиксатор.

3.2. Машина состоит из пластмассового корпуса с расположенными в нем двигателем постоянного тока и планетарным редуктором, обеспечивающим задание предельного момента на шпинделе с помощью регулируемой механической муфты. Нижняя часть корпуса переходит в рукоятку, в которой установлен выключатель. Цокольная часть рукоятки имеет разъем для присоединения аккумуляторной батареи.

3.3. Аккумуляторная батарея 6 устанавливается в разъем плавным перемещением по направляющим вдоль продольной оси рукоятки до защелкивания 2-х боковых фиксаторов 12. Для снятия батареи сожмите одновременно оба фиксатора пальцами и извлеките батарею.

3.4. Уровень заряда батареи указывает встроенный светодиодный индикатор 7, расположенном на задней части корпуса машины. Индикатор работает при включении машины в режиме правого вращения.

3.5. Патрон 1 крепится на шпинделе машины с помощью резьбового соединения и фиксируется винтом М5 с левой резьбой.

3.6. Шпиндель машины снабжен системой автоблокировки вращения, что позволяет использовать машину в качестве ручной отвертки (кроме модели ДА-12ЭР-01).

3.7. Включение машины осуществляется нажатием на клавишу 4 выключателя, а плавное изменение частоты вращения шпинделя от минимального до максимального значения изменением усилия нажатия на клавишу.

3.8. Переключатель 3 служит для изменения направления вращения шпинделя.

3.9. Переключение диапазона скоростей вращения шпинделя осуществляется с помощью клавиши 5 согласно указаниям на корпусе: цифра 1 соответствует нижнему, цифра 2 верхнему диапазону.

Внимание: переключать клавиши 5 и 3 можно лишь после полной остановки шпинделя.

3.10. Изменение предельного момента затяжки осуществляется установкой кольца 2 в положение, указываемое рамкой на корпусе:

- положения 1-15 служат для заворачивания/отворачивания винтов;

- положение служит для сверления.

3.11. Для зарядки батарей служит электронное зарядное устройство (см. описание зарядки в пкт.6.5).

3.12. Фонарь представляет собой пластиковый корпус 9 снабжённый выключателем 10, поворотной головкой 11 и аккумуляторной батареей (См. поз. 6 Рис. 1). Поворотная головка позволяет выбрать оптимальное направление светового потока. Угол поворота головки составляет 180°.

**4**

## **РЕГУЛИРОВКА**

**Инструмент уже отрегулирован согласно стандарту при поставке.**

В случае необходимости скорость вращения может регулироваться, а также выбор уровней момента затяжки.

**5**

## **ОБЛАСТЬ ПРИМЕНЕНИЯ**

5.1. Перед началом эксплуатации машины необходимо:

- удалить консервационную смазку с её частей;
- наружные поверхности машины протереть насухо ветошью;
- после транспортировки в зимних условиях, перед включением выдержать машину при комнатной температуре до полного высыхания водяного конденсата;
- полностью зарядить аккумуляторную батарею.

5.2. Приступая к работе, следует:

- проверить уровень зарядки аккумуляторной батареи по показаниям индикатора 7, при необходимости заменить аккумуляторную батарею как указано в п. 4.3;
- проверить правильность и чёткость срабатывания всех функций выключателя;
- с помощью кольца 2 установить необходимый предельный момент затяжки (в зависимости от размера заворачиваемых винтов);
- опробовать работу машины на холостом ходу в течении 10-15 секунд (также после замены сверла или отвёртки).

5.3. Во время работы:

- избегайте длительной непрерывной работы машины;
- не допускайте механических повреждений, ударов, падений машины и т.п.;
- оберегайте машину от воздействия внешних источников тепла или химически активных веществ, а также от попадания жидкостей и посторонних твёрдых предметов внутрь машины;
- обеспечьте эффективное охлаждение машины и отвод продуктов обработки из зоны сверления;
- следите за состоянием сверла и нагревом электродвигателя.

5.4. По окончании работы:

- очистите машину и дополнительные принадлежности от грязи;
- обеспечьте хранение машины при температуре окружающей среды от +10 С до +350 С и относительной влажности воздуха не более 80%;
- при длительных перерывах в работе патрон и шпиндель покройте консервационной смазкой, аккумуляторную батарею снять с машины

5.5. Зарядка аккумуляторной батареи.

Зарядка батарей осуществляется с помощью зарядного устройства (ЗУ), (автоматического или с кнопочным управлением) входящего в комплект поставки машины.

Внимание! Использование способов зарядки, не предусмотренные настоящим паспортом, может стать причиной поломки батареи или травмы пользователя.

Перед подключением зарядного устройства к сети электропитания убедитесь, что параметры сети соответствуют указанным на маркировочной табличке ЗУ.

5.5.1. Порядок зарядки аккумуляторной батареи на ЗУ с кнопочным управлением (Рис. 2):

- подключите зарядное устройство к сети;
- установите батарею на зарядное устройство, на панели ЗУ загорается зелёная лампочка

- индикатор 13, означающая, что питание на ЗУ подано;  
 - нажмите кнопку пуска ЗУ 15 для начала зарядки. При этом загорается красная лампочка, а зелёная лампочка гаснет. По завершении процесса зарядки красная лампочка гаснет, а зелёная лампочка загорается;

- продолжительность зарядки составляет 1-1,5 ч. - в зависимости от фактической ёмкости батареи.

5.5.2. Порядок зарядки аккумуляторной батареи на автоматическом ЗУ (Рис. 3):

- подключите зарядное устройство к сети, на панели ЗУ загорается зелёная лампочка- индикатор 17, означающая, что питание на ЗУ подано;

- установите батарею на зарядное устройство, при этом загорается красная лампочка 16;

- по завершении процесса зарядки красная лампочка гаснет;

- продолжительность зарядки составляет 1-1,5 ч. - в зависимости от фактической ёмкости батареи.

Всегда заряжайте батарею полностью. Неполная зарядка может привести к снижению её фактической ёмкости.

Внимание! Не оставляйте аккумулятор в ЗУ после окончания зарядки.

6

**ОБСЛУЖИВАНИЕ**

Регулярный осмотр инструмента уменьшает потребность обслуживания и будет держать его в рабочем состоянии. Механизм инструмента смазан при сборке. Двигатель машины должен хорошо вентилироваться, поэтому не закрывайте воздушные отверстия.

**6.1 УТИЛИЗАЦИЯ**

Когда инструмент отслужил свой срок и не подлежит восстановлению, его утилизируют согласно стандартным инструкциям страны, в которой он используется специальными службами по предписанным инструкциям.

В других обстоятельствах:

- Не выбрасывайте инструмент с бытовым мусором;
- Не располагайте в местах городской свалки;
- Обращайтесь в специальные центры вторичной переработки сырья.

7

**ЗАМЕНА ДЕТАЛЕЙ**

Рекомендуется использовать только оригинальные запасные части.

Все операции должны выполняться авторизированным центром обслуживания.

8

**ВОЗМОЖНЫЕ НЕИСПРАВНОСТИ**

Неисправность	Вероятная причина	Способ устранения
1. Машина не включается.	Разряжена аккумуляторная батарея.	Установить заряженную батарею.
	Неисправен выключатель.	Обратиться в мастерскую.
	Неисправен электродвигатель.	
2. Повышенный шум редуктора.	Износ/поломка деталей редуктора.	
3. Батарея не набирает необходимый заряд.	Снижение ёмкости батареи.	Заменить батарею.
	Неисправность зарядного устройства.	Обратиться в мастерскую.

Во всех случаях возникновения неисправностей в машине или зарядном устройстве следует обращаться в уполномоченные ремонтные мастерские..

---

ЗАО “ИНТЕРСКОЛ”

Россия, 141400, Московская обл.

г. Химки, ул. Ленинградская, д. 29

тел. (495) 665-76-31

Тел. горячей линии

8-800-333-03-30

[www.interskol.ru](http://www.interskol.ru)