

№на схеме	Код	Наименование детали	Характеристика	К-во, шт./изд.
1	00.10.02.01.02	Шнур питания с вилкой	H05VV-F 2x1,0мм ² -4м	1
2	26.05.00.05.00	Планка фиксации шнура		1
3	00.02.03.01.02	Винт	4x12	6
4	00.02.03.01.07	Винт	4x20	2
5	26.05.00.03.00	Накладка правая		1
6	26.04.03.02.00	Щётка	6x9x12	2
7	26.04.03.01.00	Щеткодержатель		2
8	26.05.00.06.00	Тяга выключателя		1
9	26.05.00.04.00	Клавиша выключателя		1
10	26.04.01.00.00	Статор в сборе		1
11	00.02.03.01.34	Винт		2
12	26.04.02.02.00	Крышка диафрагмы		1
13	26.04.00.01.00	Диафрагма		1
14	26.03.02.02.00	Кольцо стопорное		1
15	00.01.01.01.58	Подшипник шариковый	608RT	1
16	26.04.02.03.00	Шестерня коническая	Z=11	1
17	00.02.01.01.06	Гайка	M6	1
18	00.02.02.01.06	Шайба гроверная	O6	1
19	26.03.02.01.00	Корпус редуктора		1
20	26.03.02.03.00	Фиксатор шпинделя		1
21	26.03.02.05.00	Кнопка фиксатора шпинделя		1
22	26.03.02.04.00	Пружина фиксатора шпинделя		1
23	00.02.03.01.08	Винт	4x25	4
24	00.01.02.01.17	Подшипник роликовый	NR-НК0808	1
25	26.03.00.04.00	Колесо зубчатое коническое	Z=38	1
26	26.03.00.02.00	Шпиндель		1
27	26.03.00.03.00	Шпонка	4x9x6	1
28	00.02.99.02.07	Кольцо стопорное	B11	1
29	00.02.04.01.01	Винт	M4x10	3
30	26.03.00.01.00	Крышка подшипника		1
31	00.01.01.01.33	Подшипник шариковый	6201RT	1
32	26.03.01.01.00	Крышка редуктора		1
33	00.02.04.01.27	Винт	M4x14	4
34	00.02.02.01.04	Шайба гроверная	O4	4
35	26.02.01.00.00	Кожух защитный в сборе		1
36	07.02.00.04.01	Фланец опорный шлифкруга		1
37	07.02.00.03.01	Гайка крепления шлифкруга		1
38	26.04.02.01.00	Якорь с вентилятором		1
39	00.01.01.01.64	Подшипник шариковый	607RT	1
40	26.04.02.04.00	Втулка резиновая		1
41	26.05.00.01.00	Корпус		1
42	00.02.03.01.25	Винт	3x11	4
43	26.05.00.02.00	Накладка левая		1
44	00.10.04.01.02	Конденсатор	0,22мкФ МЕХ GPF 40/85/21	1
45	00.10.07.01.05	Блок электронный	OUT 220В, 50Гц	1
46	00.10.01.04.17	Выключатель	KEDU HY28-5 6(6)A 250V 5E4	1
47	26.04.00.02.00	Трубка защитная		1
48	07.02.00.02.01	Ручка боковая		1
49	07.02.00.01.01	Ключ специальный		1

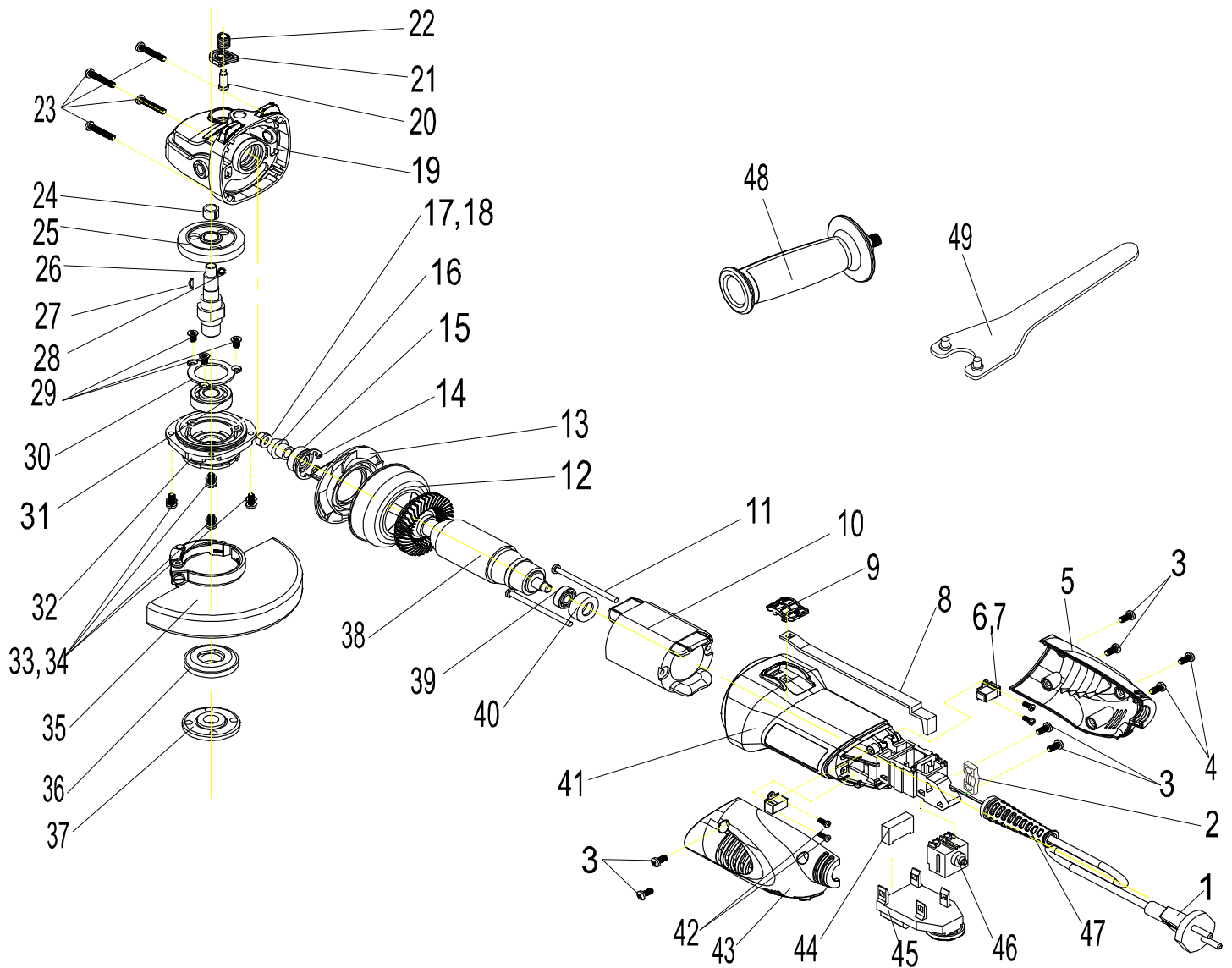


Каталог запасных частей изделия

Действителен с:
01 ОКТЯБРЯ 2008 г.

МАШИНА РУЧНАЯ
ЭЛЕКТРИЧЕСКАЯ
ШЛИФОВАЛЬНАЯ УГЛОВАЯ

У Ш М -
125/1100Э



Каталог запасных частей изделия

Действителен с:
01 ОКТЯБРЯ 2008 г.

МАШИНА РУЧНАЯ
ЭЛЕКТРИЧЕСКАЯ
ШЛИФОВАЛЬНАЯ УГЛОВАЯ

У Ш М -
125/1100Э