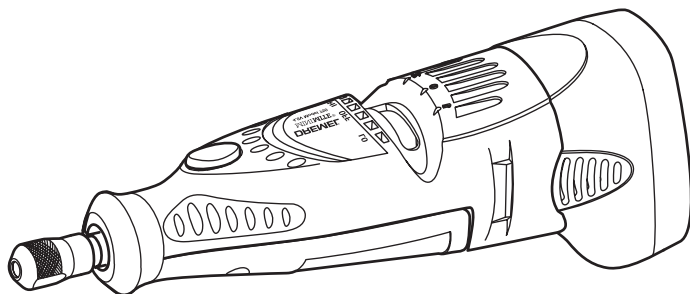


DREMEL® 7700

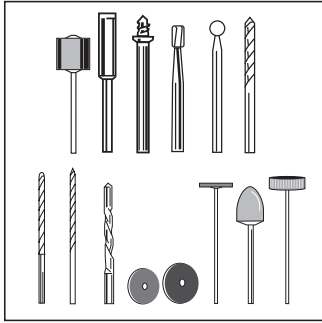
Ni-Cd



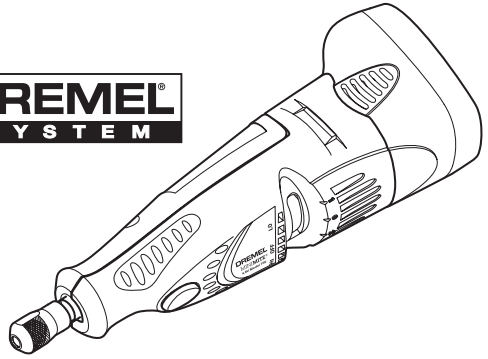
IT	Traduzione delle istruzioni originali	10	HU	Az eredeti előírások fordítása	61
ES	Traducción de las instrucciones originales	16	RO	Traducere a instrucțiunilor originale	67
PT	Tradução das instruções originais	23	RU	Перевод оригинальных инструкций	73
EL	Μετάφραση των πρωτοτύπων οδηγιών	29	SL	Prevod originalnih navodil	80
TR	Orjinal yönergelerin çevirisi	36	HR	Prijevod originalnih uputa	86
CS	Překlad originálních pokynů	42	SR	Превод Оригиналнoг Упутства	92
PL	Tłumaczenie oryginalnej instrukcji	47	SK	Preklad pôvodných pokynov	98
BG	Превод на оригиналните инструкции	54	UK	Переклад головних інструкцій	104

**Dremel Europe
The Netherlands**

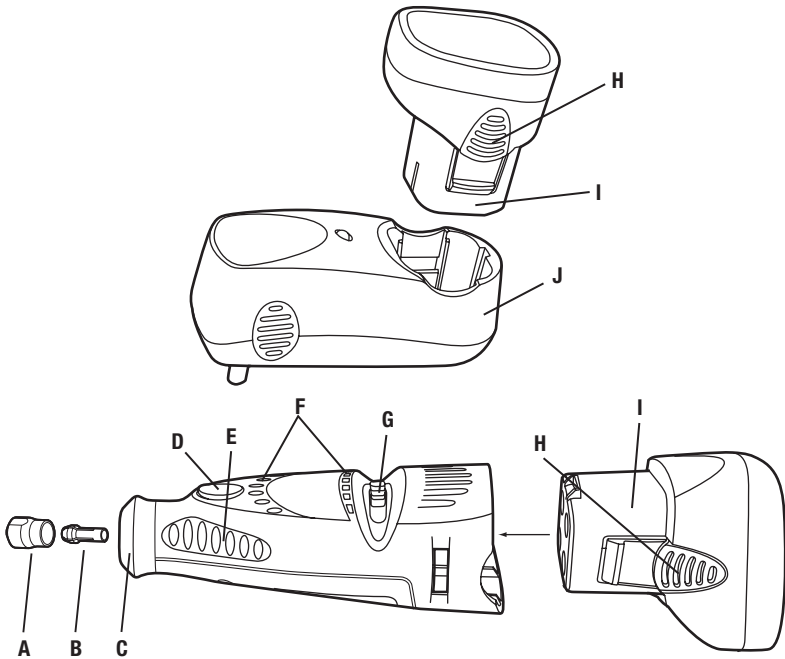
1

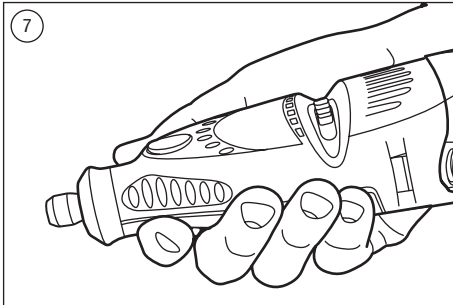
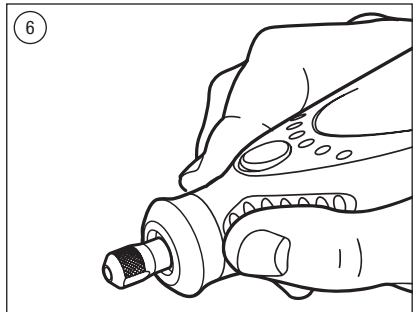
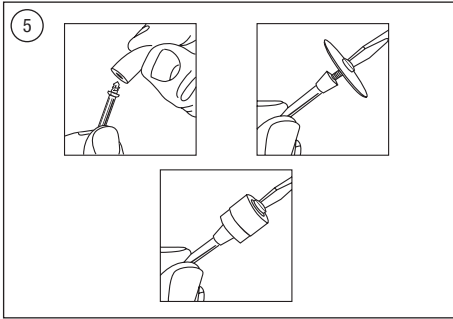
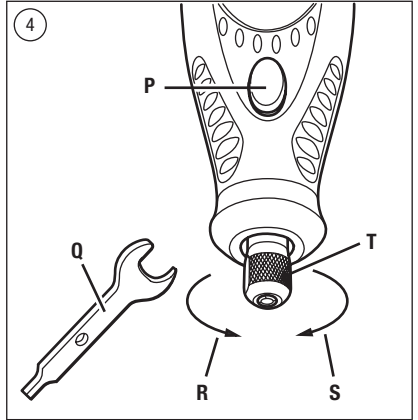
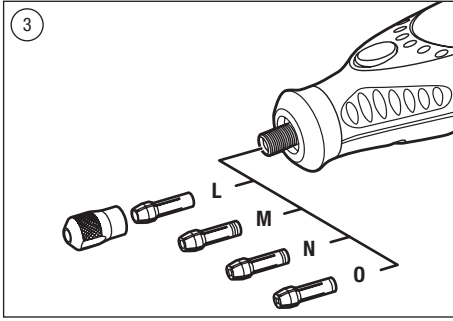


DREMEL
SYSTEM

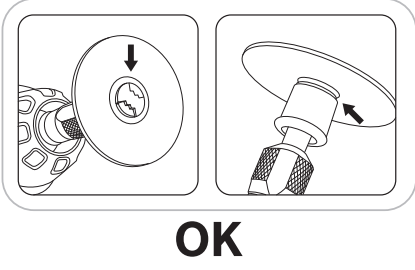
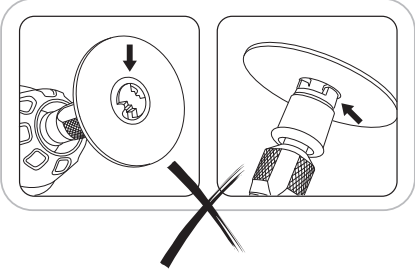
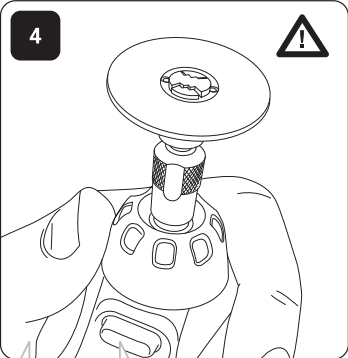
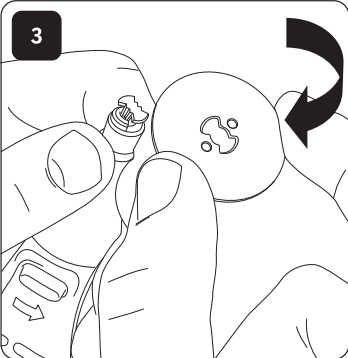
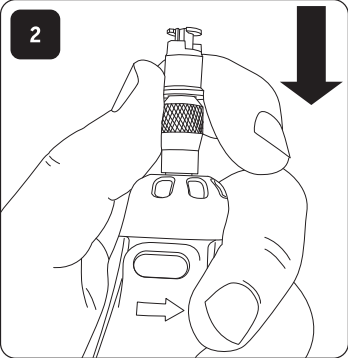
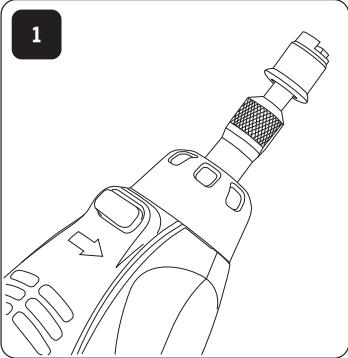


2

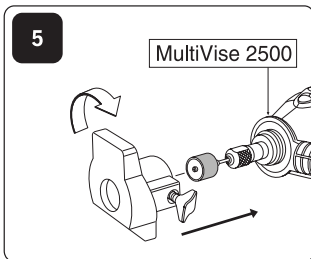
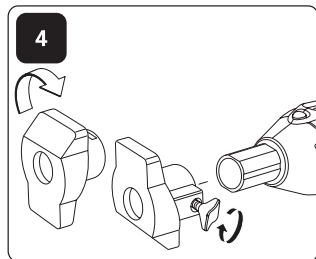
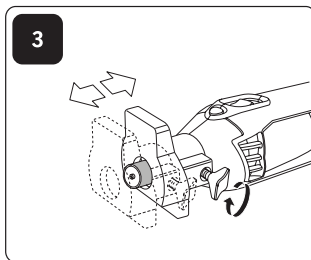
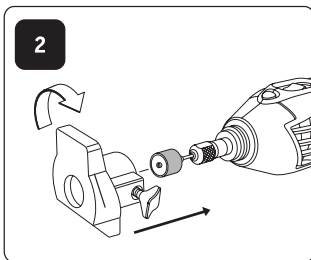
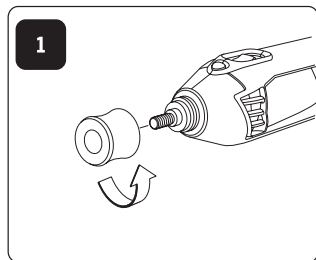




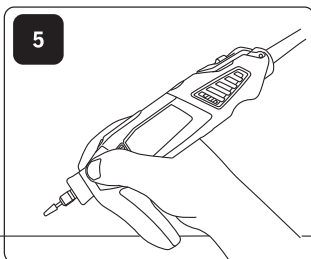
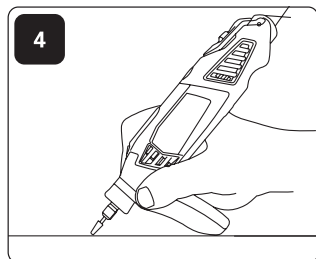
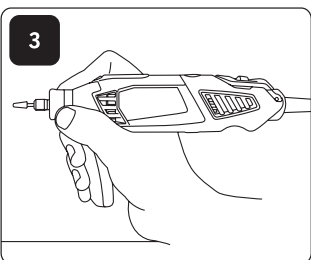
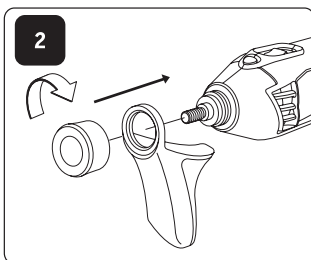
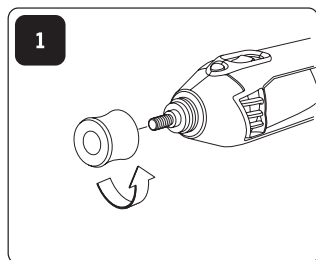
EZ SpeedClic™



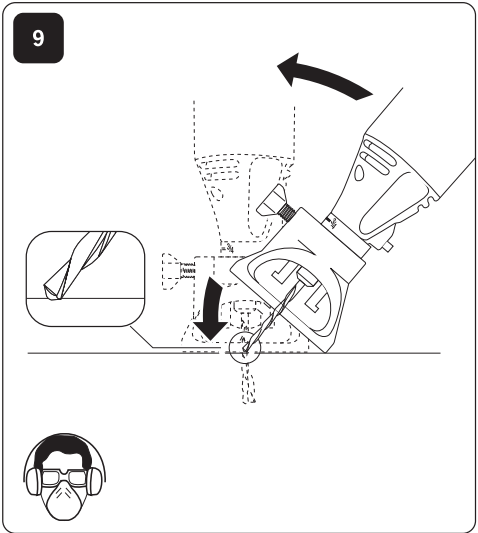
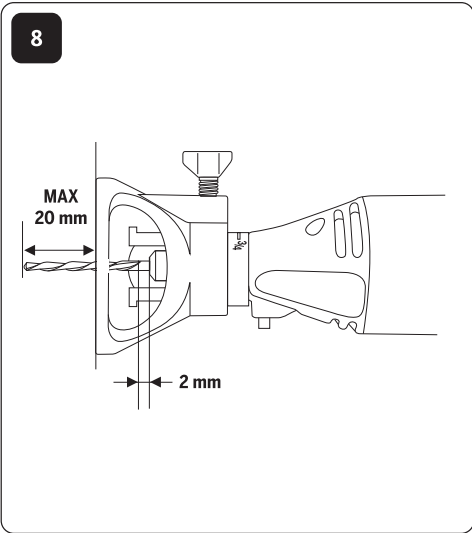
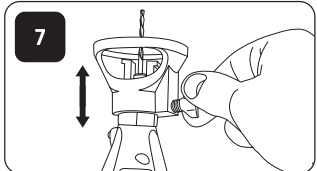
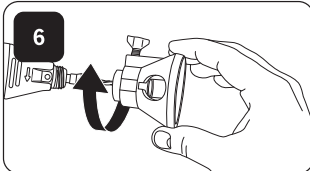
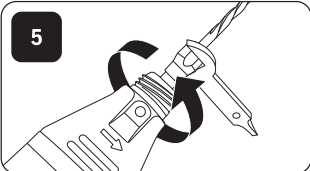
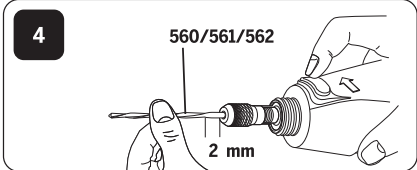
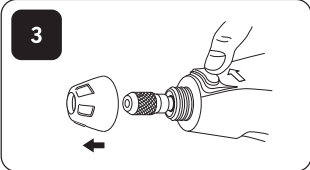
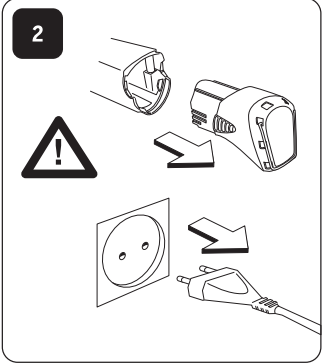
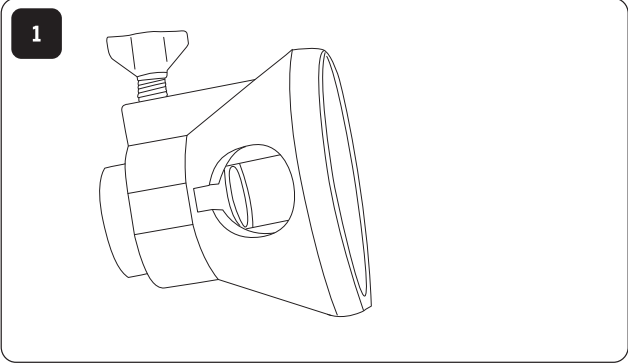
576



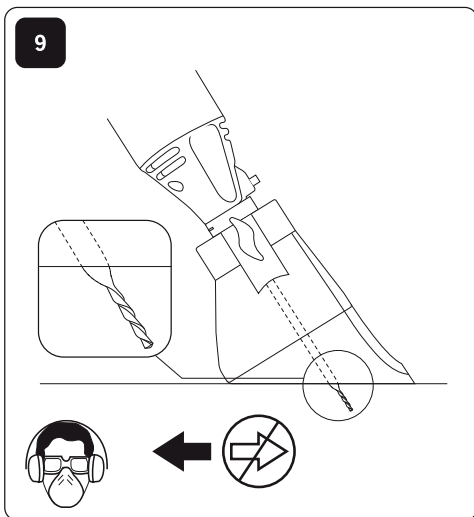
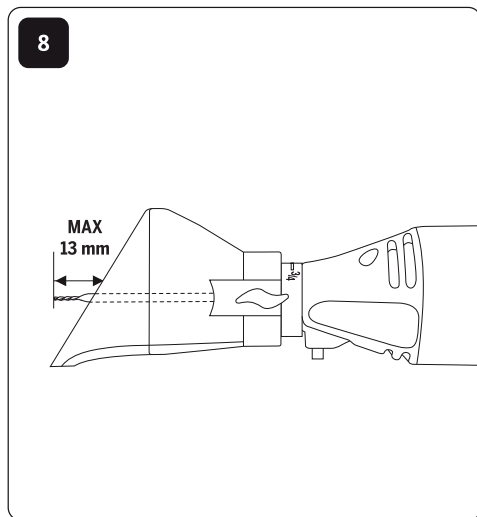
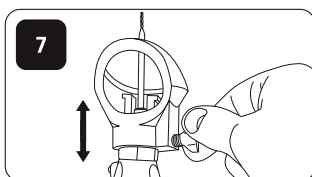
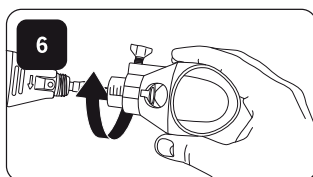
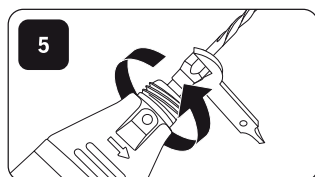
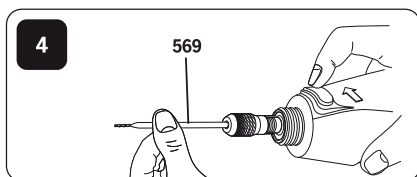
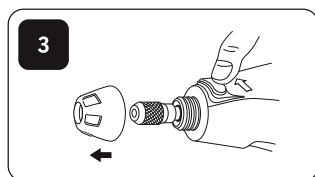
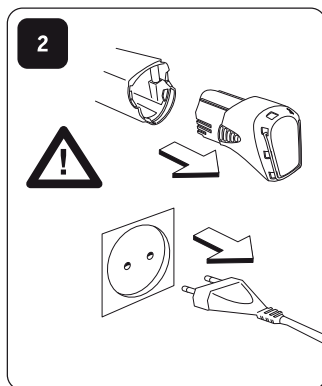
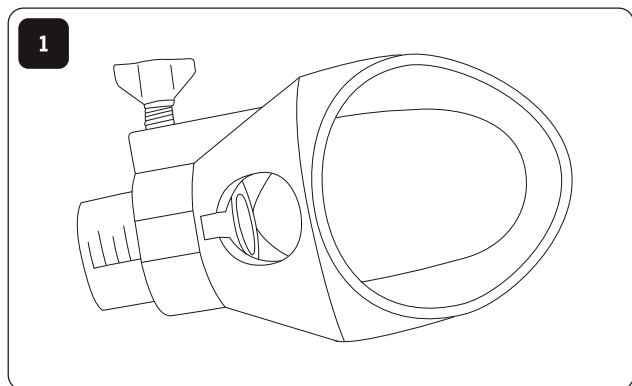
577



565/566



568





CE DICHIARAZIONE DI CONFORMITÀ Dichiaro, assumendo la piena responsabilità di tale dichiarazione, che il prodotto è conforme alle seguenti normative e ai relativi documenti: EN60745, EN55014 in base alle prescrizioni delle direttive 2006/95/EG, 2004/108/EG.

RUMOROSITÀ/VIBRAZIONE Misurato in conformità al EN60745 il livello di pressione acustica di questo utensile è 59 dB(A) ed il livello di potenza acustica 70 dB(A) (deviazione standard: 3 dB), e la vibrazione * m/s² (metodo mano-braccio).

Fascicolo tecnico presso: SKIL Europe BV (PT-SEU/PJE), 4825 BD Breda, NL.



CE DECLARACION DE CONFORMIDAD Declaramos bajo nuestra sola responsabilidad que este producto está en conformidad con las normas o documentos normalizados siguientes: EN60745, EN55014, de acuerdo con las regulaciones 2006/95/CE, 2004/108/CE.

RUIDOS/VIBRACIONES Medido según EN60745 el nivel de la presión acústica de esta herramienta se eleva a 59 dB(A) y el nivel de la potencia acústica 70 dB(A) (desviación estándar: 3 dB), y la vibración a * m/s² (método brazo-mano).

Expediente técnico en: SKIL Europe BV (PT-SEU/PJE), 4825 BD Breda, NL.



CE DECLARAÇÃO DE CONFIRMAÇÃO Declaramos sob nossa exclusiva responsabilidade que este produto cumpre as seguintes normas ou documentos normalizados: EN60745, EN 55 014, conforme as disposições das diretivas 2006/95/CE, 2004/108/CE.

RUIDO/VIBRAÇÃO Medido segundo EN60745 o nível de pressão acústica desta ferramenta é 59 dB(A) e o nível de potência acústica 70 dB(A) (espaço de erro: 3 dB), e a vibração * m/s² (método braço-mão).

Processo técnico em: SKIL Europe BV (PT-SEU/PJE), 4825 BD Breda, NL.



CE ΔΗΛΩΣΗ ΣΥΜΒΑΤΟΤΗΤΑΣ Δηλώνουμε υπευθύνως ότι το προϊόν αυτό είναι κατασκευασμένο σύμφωνα με τους ετήσι κανονισμούς ή κατασκευαστικές συστάσεις: EN 60 745, EN55014, κατά τις διατάξεις των κανονισμών της Κοινής Αγοράς 2006/95/ΕΚ, 2004/108/ΕΚ.

ΘΥΡΛΥΤΩ/ΚΡΑΔΑΣΜΟΣ Μετρημένη σύμφωνα με EN60745 η στάθμη ακουστικής πίεσης αυτού του εργαλείου ανέρχεται σε 59 dB(A) και η στάθμη ηχητικής ισχύος σε 70 dB(A) (κοινή απόκλιση: 3 dB), και κραδασμός σε * m/s² (μεθόδος χειρός/βραχίονα).

Τεχνικός φάκελος από: SKIL Europe BV (PT-SEU/PJE), 4825 BD Breda, NL.



CE STANDARDIZASYON BEYANI Yeşane sorumlu olarak, bu ürünüñ aşağıdaki standartlara veya standart belgelerine uygun olduğuna beyan ederiz: EN60745, EN55014, yönetmeliği hükümleri uyarınca 2006/95/EG, 2004/108/EG.

GÜRÜLTÜ/TİTREMİŞLİK Ölçülen EN60745 göre ses basıncı bu makinanın seviyesi 59 dB(A) ve galgıma sırasındaki gücü 70 dB(A) (standart sapma: 3 dB), ve titreşim * m/s² (el-kol metodu).

Teknik belgelerin bulunduğu merkez: SKIL Europe BV (PT-SEU/PJE), 4825 BD Breda, NL.



CE STRVŽIČNÍ PROHLÁŠENÍ Potvrzujeme na odpovědnost, že tento výrobek odpovídá následujícím normám nebo normativním podkladům: EN60745, EN 55 014, podle ustanovení směrnice 2006/95/ES, 2004/108/ES.

HLUČNOSTI/VIBRACÍ Měřeno podle EN60745 činí tlak hlukové viny tohoto přístroje 59 dB(A) a úroveň akustického výkonu je 70 dB(A) (standardní odchylka: 3 dB), a vibrací * m/s² (metoda ruka-paže).

Technická dokumentace u: SKIL Europe BV (PT-SEU/PJE), 4825 BD Breda, NL.



OSWIADCZENIE ZGODNOŚCI CE Niniejszym oświadczamy ponosząc osobistą odpowiedzialność, że produkt wykonany jest zgodnie z następującymi normami i dokumentami normalizacyjnymi: EN60745, EN55014, z zgodnie z wytycznymi 2006/95/EU, 2004/108/EU.

HAŁASU/VIBRACJE Pomiarów dokonano zgodnie z normą EN60745 ciśnienie akustyczne narzędzia wynosi 59 dB(A) zaś poziom mocy akustycznej 70 dB(A) (poziom odchylenie: 3 dB), zaś wibracje * m/s² (metoda dłoni-ręka).

Dokumentacja techniczna: SKIL Europe BV (PT-SEU/PJE), 4825 BD Breda, NL.



CE ДЕКЛАРАЦИЯ ЗА СЪОТВЕТСТВИЕ Декларираме на изцяло наша отговорност, че това изделие е съобразено със следните стандарти или стандартизиращи документи: EN60745, EN55014, в съответствие с нормативната уредба на 2006/95/EC, 2004/108/EG.

ШУМ/ВИБРАЦИИ Измерено в съответствие с EN60745 нивото на звукова налягане на този инструмент е 59 dB(A) а нивото на звукова мощност е 70 dB(A) (стандартно отклонение: 3 dB), а вибрациите са * m/s² (метод ръка-рамо).

Подробни технически описания при: SKIL Europe BV (PT-SEU/PJE), 4825 BD Breda, NL.



CE MINŐSÉGI TANUSÍTVÁNY Tejes felelősségünk tudatában kijelentjük, hogy jelen termék a következő szabványoknak vagy kötelező hatósági előírásoknak megfelel: EN60745, EN 55 014, a 2006/95/EC, 2004/108/EC.

ZAJ/REZGÉS Az EN60745 alapján végzett mérések szerint ezen készülék hangnyomás szintje 59 dB(A) a hangteljesítmény szintje 70 dB(A) (normál eltérés: 3 dB), a rezgésszám * m/s² (kézre-ható érték).

A műszaki dokumentáció a következő helyen található: SKIL Europe BV (PT-SEU/PJE), 4825 BD Breda, NL.



DECLARAȚIE DE CONFORMITATE CE Declaram în proprie răspundere că acest produs este conform cu următoarele standarde sau documente standardizate: EN60745, EN55014, în conformitate cu regulile 2006/95/CE, 2004/108/CE.

ZGOMOT/VIBRAȚII Măsurat în conformitate cu EN60745 nivelul de presiune a sunetului generat de acest instrument este de 59 dB(A) iar nivelul de putere a sunetului 70 dB(A) (abaterea standard: 3 dB), iar nivelul vibrațiilor * m/s² (metoda mână - braț).

Documentație tehnică la: SKIL Europe BV (PT-SEU/PJE), 4825 BD Breda, NL.



ЗАЯВЛЕНИЕ О СООТВЕТСТВИИ Мы с полной ответственностью заявляем, что это изделие соответствует следующим стандартам или стандартам отозванным документам: EN60745, EN55014, в соответствии с инструкциями 2006/95/EC, 2004/108/EC.

ШУМНОСТИ/ВИБРАЦИЯ При измерении в соответствии со стандартом EN 60 745 уровень звукового давления для этого инструмента составляет 59 дБ (А) и уровень звуковой мощности - 70 дБ (А) (стандартное отклонение: 3 дБ), и вибрации - * м/с² (по методу для рук).

Техническая документация у: SKIL Europe BV (PT-SEU/PJE), 4825 BD Breda, NL.



IZJAVA O USTREJANOSTI CE Odgovorno izjavljam, da je ta izdelek v skladu z naslednjimi standardi ali standardnimi dokumenti: EN60745, EN55014, v skladu s predpisi navodil 2006/95/ES, 2004/108/ES.

HRUP/VIBRACIJA Izmerjeno v skladu s predpisom EN60745 je raven zvočnega pritiska za to orodje 59 dB(A) in jakosti zvoka 70 dB(A) (standarden odmik: 3 dB), in vibracija * m/s² (metoda 'dlan-roka').

Tehnična dokumentacija se nahaja pri: SKIL Europe BV (PT-SEU/PJE), 4825 BD Breda, NL.



CE IZJAVA O USKLA BENOSTI Izjavljujemo uz punu odgovornost da je ovaj proizvod usklađen sa slijedećim normama i normativnim dokumentima: EN60745, EN 55 014, prema odredbama smjernica 2006/95/EG, 2004/108/EG.

BUCI/VIBRACIJA Mjerenje prema EN60745, prag zvučnog tlaka ovog električnog alata iznosi 59 dB(A) a jakost zvuka 70 dB(A) (standardna devijacija: 3 dB), a vibracija * m/s² (postupkom na šaci-ruči).

Tehnička dokumentacija se može dobiti kod: SKIL Europe BV (PT-SEU/PJE), 4825 BD Breda, NL.



CE IZJAVA O USKLA BENOSTI Pod punom odgovornošću izjavljujemo da je ovaj proizvod usklađen sa sledećim standardima ili standardizovanim dokumentima: EN60745, EN55014, u skladu sa odredbama smernica 2006/95/EG, 2004/108/EG.

BUKA/VIBRACIJE Mereno u skladu sa EN60745, normalno pritiska zvuka ovog alata iznosi 59 dB (A), a jčina zvuka 70 dB (A) (standardno odstupanje: 3 dB), a vibracija * m/s² (mereno metodom na šaci-ručici).

Tehnička dokumentacija kod: SKIL Europe BV (PT-SEU/PJE), 4825 BD Breda, NL.



CE PROHLÁŠENIE O ZHODE Výhradne na našu vlastnú zodpovednosť prehlasujeme, že tento výrobok zodpovedá nasledujúcim normám alebo normovným dokumentom: EN60745, EN55014, v súlade s predpismi 2006/95/EG, 2004/108/EG.

HLUKU/VIBRÁCIA Merané podľa EN60745 je úroveň akustického tlaku tohto nástroja 59 dB(A) a úroveň akustického výkonu je 70 dB(A) (štandardná odchýlka: 3 dB), a vibrácie sú * m/s² (metóda ruka - paža).

Súborný technický dokument sa nachádza na adrese: SKIL Europe BV (PT-SEU/PJE), 4825 BD Breda, NL.



DECLARATION RE PRO VIDPOVİDNİST' MI Deklarujemo pid svojo vidpovİdnİst'ny, що цей продукт vidpovİdae nastupnim standartam або normativnim dokumentam: EN60745, EN55014, zгідno položen'є direktivi 2006/95/EC, 2004/108/EC.

ШУМ/ВИБРАЦІЯ Під час вимірювання згідно EN60745 рівень тиску звуку цього обладнання становить 59 dB(A), тоді як рівень потужності звуку становить 70 dB(A) (стандартне відхилення: 3 dB(A)), та вібрація * м/сек² (ручний метод).

Технічна документація знаходиться у: SKIL Europe BV (PT-SEU/PJE), 4825 BD Breda, NL.



SKIL Europe B.V. A. v.d. Kloot

*

7700

1	3,8 m/s ²
2	2,4 m/s ²
3	3,2 m/s ²
4	4,4 m/s ²
5	1,5 m/s ²

	1	2	3	4	5
IT	In perforazione	In lucidatura	In sabbiatura	In spazzolatura	Non noto (K)
ES	Taladrando	En el pulido	Lijando	En el cepillado con alambre	Incertidumbre (Reino Unido)
PT	Ao perfurar	Ao polir	Ao lixar	Ao escovar com escova de arame	Não tem a certeza (K)
EL	Κατά τη διάτρηση	Κατά το γυάλισμα	Κατά τη λείανση	Κατά το τρίψιμο με σурματόβουρτσα	Ταλάντευση (K)
TR	Delme sirasinda	Parlama sirasinda	Zımparalama sirasinda	Telle fırçalama sirasinda	Belirsizlik (K)
CS	Při vrtání	Při leštění	Při hlazení	Při kartáčování	Nejistota (K)
PL	Podczas wiercenia	Podczas polerowania	Podczas wygładzania	Podczas szczotkowania	Niepewność (K)
BG	По време на пробиване	При полиране	По време на опесъчаване	При почистване с телени четки	Неопределеност (K)
HU	Fúrásnál	Polírozásnál	Csiszolásnál	Drótkéfélnél	Bizonytalanság (K)
RO	în timpul găuririi	La șlefuire	în timpul polizării	La lustruire cu perie de sârmă	Nesiguranță (K)
RU	Во время сверления	Во время полировки	Во время шлифовки	Во время крацевания	Погрешность (K)
SL	Med vrtanjem	Med poliranjem	Med brušenjem	Med obdelovanjem z žičnato krtačo	Negotovost (K)
HR	Tijekom bušenja	Tijekom poliranja	Tijekom pješčarenja	Tijekom četkanja	Neodređeno (K)
SR	Током бушења	За време полирања	Током пешчарења	За време четкања	Неодређено (K)
SK	Počas vrtania	Počas leštenia	Počas pieskovania	Počas kefovania	Neurčitost' (K)
UK	Під час свердління	Під час шліфування	Під час полірування піском	Під час очищення дротовими щітками	Неточність (K)

TRADUZIONE DELLE ISTRUZIONI ORIGINALI

SIMBOLI USATI



LEGGERE LE PRESENTI ISTRUZIONI



USARE UNA PROTEZIONE ACUSTICA



USARE UNA PROTEZIONE PER GLI OCCHI



USARE UNA MASCHERINA ANTIPOLVERE

AVVERTENZE DI SICUREZZA GENERALI RELATIVE AGLI UTENSILI ELETTRICI



ATTENZIONE LEGGERE TUTTE LE AVVERTENZE DI SICUREZZA E LE ISTRUZIONI.

La mancata osservanza delle avvertenze e delle istruzioni può dare luogo a scosse elettriche, incendi e/o gravi lesioni. Conservare le avvertenze e le istruzioni per future consultazioni. Il termine "utensile elettrico" nelle avvertenze si riferisce all'utensile alimentato da rete (con filo) o all'utensile elettrico a batteria (senza filo).

SICUREZZA DELL'AREA DI LAVORO

- Tenere la zona di operazione sempre pulita ed ordinata. Il disordine e le zone di lavoro non illuminate possono essere fonte di incidenti.
- Evitare d'impiegare l'elettrotensile in ambienti soggetti al rischio di esplosioni e nei quali si trovino liquidi, gas o polveri infiammabili. Gli elettrotensili producono scintille che possono far infiammare la polvere o i gas.
- Tenere lontani i bambini ed altre persone durante l'impiego dell'elettrotensile. Eventuali distrazioni potranno comportare la perdita del controllo sull'elettrotensile.

SICUREZZA ELETTRICA

- La spina per la presa di corrente dovrà essere adatta alla presa. Evitare assolutamente di apportare modifiche alla spina. Non impiegare spine adattatrici assieme ad elettrotensili con collegamento a terra. Le spine non modificate e le prese adatte allo scopo riducono il rischio di scosse elettriche.
- Evitare il contatto fisico con superfici collegate a terra, come tubi, riscaldamenti, cucine elettriche e frigoriferi. Sussiste un maggior rischio di scosse elettriche nel momento in cui il corpo è messo a massa.

- Custodire l'elettrotensile al riparo dalla pioggia o dall'umidità. L'eventuale infiltrazione di acqua in un elettrotensile va ad aumentare il rischio d'insorgenza di scosse elettriche.
- Non usare il cavo per scopi diversi da quelli previsti e quindi non usarlo per trasportare o appendere l'elettrotensile oppure per togliere la spina dalla presa di corrente. Non avvicinare il cavo a fonti di calore, olio, spigoli taglienti e neppure a parti della macchina che siano in movimento. I cavi danneggiati o aggrovigliati aumentano il rischio d'insorgenza di scosse elettriche.
- Quando si utilizza un utensile all'aperto, utilizzare una prolunga adatta per esterni. L'uso di un cavo di prolunga omologato per l'impiego all'esterno riduce il rischio d'insorgenza di scosse elettriche.
- Indossare vestiti adeguati. Evitare di indossare vestiti lenti o gioielli. Tenere i capelli, i vestiti ed i guanti lontani da pezzi in movimento. Vestiti lenti, gioielli o capelli lunghi potranno impigliarsi in pezzi in movimento.

SICUREZZA DI PERSONE

- È importante concentrarsi su ciò che si sta facendo e maneggiare con giudizio l'elettrotensile durante le operazioni di lavoro. Non utilizzare l'utensile in caso di stanchezza o sotto l'effetto di droghe, bevande alcoliche e medicinali. Un attimo di distrazione durante l'uso dell'elettrotensile potrà causare lesioni gravi.
- Indossare sempre equipaggiamento protettivo individuale, nonché guanti protettivi. Indossare sempre gli occhiali di protezione. Indossando abbigliamento di protezione personale come la maschera per polveri, scarpe di sicurezza che non scivolino, elmetto di protezione oppure protezione acustica a seconda del tipo e dell'applicazione dell'elettrotensile, si riduce il rischio di incidenti.
- Evitare l'accensione involontaria dell'utensile. Prima d'inserire la spina nella presa di corrente, assicurarsi che l'elettrotensile sia spento. Il fatto di tenere il dito sopra all'interruttore o di collegare l'elettrotensile acceso all'alimentazione di corrente potrà essere causa di incidenti.
- Togliere gli attrezzi di regolazione o la chiave inglese prima di accendere l'utensile. Un utensile oppure una chiave che si trovi in una parte rotante della macchina può provocare seri incidenti.
- Mai sopravvalutare le proprie possibilità di reazione. Avere cura di mettersi in posizione sicura e di mantenere l'equilibrio. In tale maniera sarà possibile controllare meglio l'elettrotensile in situazioni inaspettate.
- Indossare vestiti adeguati. Non indossare vestiti larghi, né portare bracciali e catenine. Tenere i capelli, i vestiti ed i guanti lontani da pezzi in movimento. Vestiti lenti, gioielli o capelli lunghi potranno impigliarsi in pezzi in movimento.
- In caso fosse previsto il montaggio di dispositivi di aspirazione della polvere e di raccolta, assicurarsi che gli stessi siano collegati e che vengano utilizzati correttamente. L'utilizzo di tali dispositivi contribuisce a ridurre lo svilupparsi di situazioni pericolose provocate dalla presenza di polvere.

TRATTAMENTO ACCURATO E USO CORRETTO DEGLI ELETTROUTENSILI

- a. **Non sottoporre la macchina a sovraccarico.** Per il proprio lavoro, utilizzare esclusivamente l'elettro utensile esplicitamente previsto per il caso. *Con un elettro utensile adatto si lavora in modo migliore e più sicuro nell'ambito della sua potenza di prestazione.*
- b. **Non utilizzare mai elettro utensili con interruttori difettosi.** *Un elettro utensile con l'interruttore rotto è pericoloso e deve essere aggiustato.*
- c. **Togliere la spina dalla presa e/o la batteria ricaricabile di corrente prima di iniziare a regolare l'elettro utensile, di sostituire pezzi di ricambio o di mettere da parte l'elettro utensile.** *Tale precauzione eviterà che l'elettro utensile possa essere messo in funzione involontariamente.*
- d. **Quando gli elettro utensili non vengono utilizzati, conservarli al di fuori del raggio di accesso di bambini.** **Non fare usare l'elettro utensile a persone che non siano abituate ad usarlo o che non abbiano letto le presenti istruzioni.** *Gli elettro utensili sono macchine pericolose quando vengono utilizzati da persone non dotate di sufficiente esperienza.*
- e. **Effettuare accuratamente la manutenzione dell'elettro utensile.** **Verificare che le parti mobili dell'elettro utensile funzionino perfettamente e non s'inceppino, che non ci siano pezzi rotti o danneggiati al punto tale da limitare la funzione dell'elettro utensile stesso.** **Prima di iniziare l'impiego, far riparare le parti danneggiate.** *Numerosi incidenti vengono causati da elettro utensili la cui manutenzione è stata effettuata poco accuratamente.*
- f. **Mantenere gli utensili da taglio sempre affilati e puliti.** *Gli utensili da taglio curati con particolare attenzione e con taglienti affilati s'inceppano meno frequentemente e sono più facili da condurre.*
- g. **Utilizzare utensili elettrici, accessori, attrezzi, ecc. in conformità con le presenti istruzioni.** **Così facendo, tenere sempre presente le condizioni di lavoro e le operazioni da eseguire.** *L'impiego di elettro utensili per usi diversi da quelli consentiti potrà dar luogo a situazioni di pericolo.*

UTILIZZO E CURA DELL'UTENSILE A BATTERIA

- a. **Ricaricare l'utensile solamente con il caricatore specificato dal costruttore.** *Un caricabatterie adatto ad un tipo di batterie può creare rischio di incendio se utilizzato con un altro tipo di batterie.*
- b. **Utilizzare gli utensili solamente con i tipi di batterie appositamente previsti.** *L'utilizzo di altri tipi di batterie può creare rischi di lesioni e incendi.*
- c. **Quando non si utilizzano le batterie, tenerle lontano da altri oggetti in metallo, ad es. fermagli per carta, monete, chiavi, chiodi, viti o altri piccoli oggetti in metallo, che possono collegare un terminale all'altro.** *Il cortocircuito dei terminali delle batterie può causare ustioni o incendi.*

- d. **In condizioni di utilizzo improprio, può fuoriuscire del liquido dalla batteria; evitare il contatto.** **In caso di contatto accidentale, sciacquare immediatamente con acqua.** **Se il liquido entra a contatto con gli occhi, consultare un medico.** *Il liquido fuoriuscito dalla batteria può causare irritazione o ustioni.*

ASSISTENZA

- a. **Fare riparare l'elettro utensile solo ed esclusivamente da personale specializzato e solo impiegando pezzi di ricambio originali.** *In tale maniera potrà essere salvaguardata la sicurezza dell'elettro utensile.*

ISTRUZIONI DI SICUREZZA PER TUTTE LE APPLICAZIONI

ISTRUZIONI DI SICUREZZA GENERALI PER LAVORI DI LEVIGATURA, LEVIGATURA CON CARTA VETRATA, LAVORI CON SPAZZOLE METALLICHE, LUCIDATURA E TRONCATURA

- a. **Questo elettro utensile è previsto per essere utilizzato come levigatrice, levigatrice per carta a vetro, spazzola metallica, lucidatrice e troncatrice.** **Attenersi a tutte le avvertenze di pericolo, istruzioni, rappresentazioni e dati che si ricevono insieme all' elettro utensile.** *In caso di mancata osservanza delle seguenti istruzioni vi è il pericolo di provocare una scossa elettrica, di sviluppare incendi e/o di provocare seri incidenti.*
- b. **Non utilizzare nessun accessorio che la casa costruttrice non abbia esplicitamente previsto e raccomandato per questo elettro utensile.** *Il semplice fatto che un accessorio possa essere fissato al Vostro elettro utensile non è una garanzia per un impiego sicuro.*
- c. **Il numero di giri ammesso dell'accessorio impiegato deve essere almeno tanto alto quanto il numero massimo di giri riportato sull'elettro utensile.** *Un accessorio che giri più rapidamente di quanto consentito può essere danneggiato.*
- d. **Il diametro esterno e lo spessore dell'accessorio montato devono corrispondere ai dati delle dimensioni dell'elettro utensile in dotazione.** *In caso di utilizzo di portautensili e di accessori di dimensioni sbagliate non sarà possibile schermarli oppure controllarli a sufficienza.*
- e. **Dischi abrasivi, flange, platorelli oppure altri portautensili ed accessori devono adattarsi perfettamente al mandrino portamola dell'elettro utensile in dotazione.** *Portautensili ed accessori che non si adattano perfettamente al mandrino portamola dell'elettro utensile non ruotano in modo uniforme, vibrano molto forte e possono provocare la perdita del controllo.*
- f. **Non utilizzare mai portautensili od accessori danneggiati.** **Prima di ogni utilizzo controllare i portautensili e gli accessori ed accertarsi che sui dischi abrasivi non vi siano scheggiature o crepature, che il platorello non sia soggetto ad incrinature, crepature o forte usura e che le spazzole metalliche non abbiano fili metallici allentati oppure rotti.** **Se l'elettro utensile**

- oppure l'accessorio impiegato dovesse sfuggire dalla mano e cadere, accertarsi che questo non abbia subito nessun danno oppure utilizzare un accessorio intatto. Una volta controllato e montato il portautensili o accessorio, far funzionare l'elettrotensile per la durata di un minuto con il numero massimo di giri avendo cura di tenersi lontani e di impedire anche ad altre persone presenti di avvicinarsi al portautensili o accessorio in rotazione. Nella maggior parte dei casi i portautensili o accessori danneggiati si rompono nel corso di questo periodo di prova.
- g. **Indossare abbigliamento di protezione. A seconda dell'applicazione in corso utilizzare una visiera completa, maschera di protezione per gli occhi oppure occhiali di sicurezza. Per quanto necessario, portare maschere per polveri, protezione acustica, guanti di protezione oppure un grembiule speciale in grado di proteggervi da piccole particelle di levigatura o di materiale. Gli occhi dovrebbero essere protetti da corpi estranei scaraventati per l'aria nel corso di diverse applicazioni. La maschera antipolvere e la maschera respiratoria devono essere in grado di filtrare la polvere provocata durante l'applicazione. Esponendosi per lungo tempo ad un rumore troppo forte vi è il pericolo di perdere l'udito.**
- h. **Avere cura di evitare che altre persone possano avvicinarsi alla zona in cui si sta lavorando. Ogni persona che entra nella zona di operazione deve indossare un abbigliamento protettivo personale.** Frammenti del pezzo in lavorazione oppure utensili rotti possono volar via oppure provocare incidenti anche al di fuori della zona diretta di lavoro.
- i. **Quando si eseguono lavori in cui vi è pericolo che l'accessorio impiegato possa arrivare a toccare cavi elettrici nascosti oppure anche il cavo elettrico dell'elettrotensile stesso, operare con l'elettrotensile afferrandolo sempre alle superfici di impugnatura isolate. Un contatto con un cavo elettrico mette sotto tensione anche parti in metallo dell'elettrotensile provocando quindi una scossa elettrica.**
- j. **Tenere il cavo di collegamento elettrico sempre lontano da portautensili o accessori in rotazione. Se si perde il controllo sull'elettrotensile vi è il pericolo di troncarsi o di colpire il cavo di collegamento elettrico e la Vostra mano o braccio può arrivare a toccare il portautensili o accessorio in rotazione.**
- k. **Mai poggiare l'elettrotensile prima che il portautensili o l'accessorio impiegato non si sia fermato completamente. L'utensile in rotazione può entrare in contatto con la superficie di appoggio facendo Vi perdere il controllo sull'elettrotensile**
- l. **Mai trasportare l'elettrotensile mentre questo dovesse essere ancora in funzione. Attraverso un contatto casuale l'utensile in rotazione potrebbe fare presa sugli indumenti oppure sui capelli dell'operatore e potrebbe arrivare a ferire seriamente il corpo dell'operatore.**
- m. **Pulire regolarmente le feritoie di ventilazione dell'elettrotensile in dotazione. Il ventilatore del motore attira polvere nella carcassa ed una forte raccolta di polvere di metallo può provocare pericoli di origine elettrica.**
- n. **Non utilizzare mai l'elettrotensile nelle vicinanze di materiali infiammabili. Le scintille possono far prendere fuoco questi materiali.**
- o. **Non utilizzare mai accessori che richiedano refrigeranti liquidi. L'utilizzo di acqua o di altri liquidi refrigeranti può provocare una scossa di corrente elettrica.**

CONTRACCOLPO E RELATIVE AVVERTENZE DI PERICOLO

- Un contraccolpo è l'improvvisa reazione in seguito ad aggancio oppure blocco di accessorio in rotazione come può essere un disco abrasivo, platorello, spazzola metallica ecc. Agganciandosi oppure bloccandosi il portautensili o accessorio provoca un arresto improvviso della rotazione dello stesso. In questo caso l'operatore non è più in grado di controllare l'elettrotensile ed al punto di blocco si provoca un rimbalzo dello stesso che avviene nella direzione opposta a quella della rotazione del portautensili o dell'accessorio. Se p. es. un disco abrasivo resta agganciato o bloccato nel pezzo in lavorazione, il bordo del disco abrasivo che si abbassa nel pezzo in lavorazione può rimanere impigliato provocando in questo modo una rottura oppure un contraccolpo del disco abrasivo. Il disco abrasivo si avvicina o si allontana dall'operatore a seconda della direzione di rotazione che ha nel momento in cui si blocca. In tali situazioni è possibile che le mole abrasive possano anche rompersi. Un contraccolpo è la conseguenza di un utilizzo non appropriato oppure non corretto dell'elettrotensile. Esso può essere evitato soltanto prendendo misure adatte di sicurezza come dalla descrizione che segue.
- a. **Tenere sempre ben saldo l'elettrotensile e portare il proprio corpo e le proprie braccia in una posizione che Vi permetta di compensare le forze di contraccolpo. Se disponibile, utilizzare sempre l'impugnatura supplementare in modo da poter avere sempre il maggior controllo possibile su forze di contraccolpi oppure momenti di reazione che si sviluppano durante la fase in cui la macchina raggiunge il regime di pieno carico. Prendendo appropriate misure di precauzione l'operatore può essere in grado di tenere sotto controllo le forze di contraccolpo e quelle di reazione a scatti.**
- b. **Mai avvicinare la propria mano alla zona degli utensili in rotazione. Nel corso dell'azione di contraccolpo il portautensili o accessorio potrebbe passare sulla Vostra mano.**
- c. **Evitare di avvicinarsi con il proprio corpo alla zona in cui l'elettrotensile viene mosso in caso di un contraccolpo. Un contraccolpo provoca uno spostamento improvviso dell'elettrotensile che si sviluppa nella direzione opposta a quella della rotazione della mola abrasiva al punto di blocco.**
- d. **Operare con particolare attenzione in prossimità di spigoli, spigoli taglienti ecc. Avere cura di impedire che portautensili o accessori possano rimbalzare dal pezzo in lavorazione oppure possano rimanervi bloccati. L'utensile in rotazione ha la tendenza a rimanere bloccato in angoli, spigoli taglienti oppure in caso di rimbalzo. Ciò provoca una perdita del controllo oppure un contraccolpo.**
- e. **Non utilizzare seghe a catena e neppure lame dentellate. Questo tipo di accessori provocano spesso un contraccolpo oppure la perdita del controllo sull'elettrotensile.**

PARTICOLARI AVVERTENZE DI PERICOLO PER OPERAZIONI DI LEVIGATURA E DI TRONCATURA

- a. **Utilizzare sempre la calotta di protezione prevista per il tipo di utensile abrasivo utilizzato.** *Utensili abrasivi che non sono previsti per l'elettro utensile non possono essere sufficientemente schermati e sono insicuri.*
- b. **Utensili abrasivi possono essere utilizzati esclusivamente per le possibilità applicative esplicitamente raccomandate.** P. es.: mai eseguire lavori di levigatura con la superficie laterale di un disco abrasivo da taglio diritto. *Mole abrasive da taglio diritto sono previste per l'asportazione di materiale con il bordo del disco. Esercitando dei carichi laterali su questi utensili abrasivi vi è il pericolo di romperli.*
- c. **Per la mola abrasiva selezionata, utilizzare sempre flange di serraggio che siano in perfetto stato e che siano della corretta dimensione e forma.** *Flange adatte hanno una funzione di corretto supporto della mola abrasiva riducendo il più possibile il pericolo di una rottura della mola abrasiva. È possibile che vi sia una differenza tra flange per mole abrasive da taglio diritto e flange per mole abrasive di altro tipo.*
- d. **Non utilizzare mai mole abrasive usurate previste per elettro utensili più grandi.** *Mole abrasive previste per elettro utensili più grandi non sono concepite per le maggiori velocità di elettro utensili più piccoli e possono rompersi.*

ULTERIORI AVVERTENZE DI PERICOLO SPECIFICHE PER LAVORI DI TRONCATURA

- a. **Evitare di far bloccare il disco abrasivo da taglio diritto oppure di esercitare una pressione troppo alta. Non eseguire tagli eccessivamente profondi.** *Sottoponendo la mola da taglio diritto a carico eccessivo se ne aumenta la sollecitazione e la si rende maggiormente soggetta ad angolature improprie o a blocchi venendo così a creare il pericolo di contraccolpo oppure di rottura dell'utensile abrasivo.*
- b. **Evitare di avvicinarsi alla zona anteriore o posteriore al disco abrasivo da taglio in rotazione.** *Quando l'operatore manovra la mola da taglio diritto nel pezzo in lavorazione in direzione opposta a quella della propria persona, può capitare che in caso di un contraccolpo il disco in rotazione faccia rimbalzare con violenza l'elettro utensile verso l'operatore.*
- c. **Qualora il disco abrasivo da taglio diritto dovesse incepparsi oppure si dovesse interrompere il lavoro, spegnere l'elettro utensile e tenerlo fermo fino a quando il disco si sarà fermato completamente. Non tentare mai di estrarre il disco abrasivo dal taglio in esecuzione perché si potrebbe provocare un contraccolpo. Rilevare ed eliminare la causa per il blocco.**
- d. **Mai rimettere l'elettro utensile in funzione fintanto che esso si trovi ancora nel pezzo in lavorazione. Prima di continuare ad eseguire il taglio procedendo con la dovuta attenzione, attendere che il disco abrasivo da taglio diritto abbia raggiunto la massima velocità.** *In caso contrario è possibile che il disco resti agganciato, sbalzi dal pezzo in lavorazione oppure provochi un contraccolpo.*

- e. **Dotare di un supporto adatto pannelli oppure pezzi in lavorazione di dimensioni maggiori in modo da ridurre il rischio di un contraccolpo dovuto ad un disco abrasivo da taglio diritto che rimane bloccato.** *Pezzi in lavorazione di dimensioni maggiori possono piegarsi sotto l'effetto del proprio peso. Provvedere a munire il pezzo in lavorazione di supporti adatti al caso specifico sia nelle vicinanze del taglio di troncatura che in quelle del bordo.*
- f. **Operare con particolare attenzione in caso di "tagli dal centro" da eseguire in pareti già esistenti oppure in altre parti non visibili.** *Il disco abrasivo da taglio diritto che inizia il taglio sul materiale può provocare un contraccolpo se dovesse arrivare a trancare condutture del gas o dell'acqua, linee elettriche oppure oggetti di altro tipo.*

AVVERTENZE DI PERICOLO SPECIFICHE PER LAVORI DI LEVIGATURA CON CARTA VETRATA

- a. **Non utilizzare fogli abrasivi eccessivamente sovradimensionati. Non utilizzare mai fogli abrasivi troppo grandi ma attenersi alle indicazioni del rispettivo produttore relative alle dimensioni dei fogli abrasivi.** *Fogli abrasivi che dovessero sporgere oltre il platello possono provocare incidenti oppure blocchi, strappi dei fogli abrasivi oppure contraccolpi.*

AVVERTENZE DI PERICOLO SPECIFICHE PER OPERAZIONI DI LUCIDATURA

- a. **Evitare assolutamente che parti della cappa lucidatura restino staccate e prestare in modo particolare attenzione alle cordicelle di fissaggio. Raccogliere per bene oppure tagliare le cordicelle di fissaggio ad una lunghezza adatta.** *Cordicelle di fissaggio che girino con la cappa possono far presa sulle dita dell'operatore oppure rimanere impigliate nel pezzo in lavorazione.*

AVVERTENZE DI PERICOLO SPECIFICHE PER LAVORI CON SPAZZOLE METALLICHE

- a. **Tenere presente che la spazzola metallica perde pezzi di fil di ferro anche durante il comune impiego. Non sottoporre i fili metallici a carico troppo elevato esercitando una pressione troppo alta.** *Pezzi di fil di ferro scaraventati per l'aria possono penetrare molto facilmente attraverso indumenti sottili e/o la pelle.*
- b. **Impiegando una calotta di protezione si impedisce che la calotta di protezione e la spazzola metallica possano toccarsi.** *I diametri delle spazzole a disco e delle spazzola a tazza possono essere aumentati attraverso forze di pressione e tramite l'azione di forze centrifugali.*
- c. **Non superare 15000 min⁻¹ in caso di utilizzo di spazzole metalliche.**



ATTENZIONE Non lavorare mai materiali contenenti amianto (l'amianto è ritenuto materiale cancerogeno).

ATTENZIONE Prendere dei provvedimenti appropriati in caso che durante il lavoro dovessero

svilupparsi polveri dannose per la salute, infiammabili oppure esplosive (alcune polveri sono considerate cancerogene); portare una maschera di protezione contro la polvere ed utilizzare, se collegabile, un sistema di aspirazione polvere/aspirazione trucioli.

AMBIENTE

SMALTIMENTO

Avviare ad un riciclaggio rispettoso dell'ambiente gli imballaggi, gli elettrotensili e gli accessori dismessi.

SOLO PER I PAESI EUROPEI



Non gettare elettrotensili dismessi tra i rifiuti domestici! Conformemente alla norma della direttiva CE 2002/96 sui rifiuti di apparecchiature elettriche ed elettroniche (RAEE) ed all'attuazione del recepimento nel diritto nazionale, gli elettrotensili diventati inservibili devono essere raccolti separatamente ed essere inviati ad una riutilizzazione ecologica.

DATI TECNICI

DATI TECNICI GENERALI

Tensione di funzionamento . . . 7,2V
Intensità di funzionamento . . . 0,7 Ah
Velocità a vuoto n_0 10000/20000 min⁻¹
Dimensioni pinze 0,8 mm, 1,6 mm, 2,4 mm, 3,2 mm

CAVI DI PROLUNGA

Utilizzare esclusivamente cavi di prolunga completamente svolti con portata minima di 5 amp.

DATI TECNICI MOTORE

Questo multiutensile utilizza un motore a velocità variabile. Si collega a una tensione di funzionamento pari a 230-240 V, 50-60 Hz. Verificare sempre che la tensione di alimentazione corrisponda alla tensione indicata sulla targhetta utensile (utensili operativi a 230V o 240V possono anche essere collegati ad alimentazioni di 220V).

MONTAGGIO

SPEGNERE SEMPRE L'UTENSILE PRIMA DI SOSTITUIRE GLI ACCESSORI, I MANDRINI O DI PROCEDERE A OPERAZIONI DI MANUTENZIONE.

GENERALE

Il multiutensile Dremel è uno strumento di precisione di alta qualità, adatto per lavori dettagliati e complessi. La vasta gamma di accessori e complementi Dremel permette di svolgere i più svariati lavori. Tra questi, levigatura, intaglio, incisione e fresatura, taglio, pulitura e lucidatura. FIGURA 1

FIGURA 2

- A. Ghiera di serraggio
- B. Pinza
- C. Cappuccio
- D. Pulsante di blocco albero
- E. Impugnatura
- F. Aperture di ventilazione
- G. Interruttore di accensione/spengimento e selezione velocità
- H. Linguetta di rilascio
- I. Batteria
- J. Caricabatterie

CARICA DELL'UTENSILE

Il miniutensile senza cavo non è completamente carico. L'utensile è dotato di batterie estraibili. Verificare di caricare le batterie prima del primo utilizzo.

Per caricare l'utensile:

1. Posizionare l'interruttore su "OFF". FIGURA 2
2. Premere le linguette di rilascio su entrambi i lati della batteria; quindi estrarre la batteria dal lato posteriore dell'utensile. FIGURA 2
3. Allineare l'esterno della batteria con l'esterno del caricatore (le frecce presenti sulla batteria indicheranno la stessa direzione delle frecce presenti sul caricatore), premere le linguette di rilascio, inserire la batteria nel caricatore e rilasciare le linguette in modo che si fissi in posizione.
4. Inserire il caricatore nella presa di corrente. Il LED verde indica l'avvenuto collegamento: la batteria si sta caricando. In condizioni di normale utilizzo, sono necessarie 3 ore di carica affinché l'utensile raggiunga la massima capacità.
5. Al termine dell'operazione di carica, premere le linguette di rilascio ed estrarre la batteria dal caricatore.
6. Allineare l'esterno della batteria con l'esterno del corpo utensile. Premere le linguette di rilascio, inserire la batteria dal lato posteriore dell'utensile; rilasciare quindi le linguette in modo che la batteria si fissi in posizione.

IMPORTANTI NOTE PER LA CARICA

1. Le batterie si caricano solo per circa l'80% della massima capacità nel corso dei primi cicli di carica. Tuttavia, dopo i primi cicli, le batterie si caricheranno fino a raggiungere la loro massima capacità.
2. Il caricatore è stato pensato per caricare velocemente le batterie solo ad una temperatura batterie compresa tra 4 °C e 41 °C.
3. Una diminuzione sostanziale del tempo di funzionamento per carica indica che la vita delle batterie è quasi finita e dovranno essere sostituite.

NOTA: L'utilizzo di caricatori o batterie non venduti da Dremel invaliderà la garanzia.

PINZE

Gli accessori Dremel previsti per il multiutensile hanno gambi di diverse dimensioni. Sono disponibili quattro pinze di dimensioni diverse per le varie dimensioni dei gambi. Le dimensioni delle pinze sono identificate dagli anelli presenti alla base delle pinze stesse.

FIGURA 3

- L. Pinza da 3,2 mm senza anello
- M. Pinza da 2,4 mm con tre anelli
- N. Pinza da 1,6 mm con due anelli
- O. Pinza da 0,8 mm con un anello

Usare sempre la pinza che si adatta alle dimensioni del gambo e dell'accessorio che si intende usare. Non forzare un accessorio con gambo di diametro superiore della pinza.

SOSTITUZIONE PINZE

FIGURA 4

- P. Pulsante di blocco albero
- Q. Chiave di serraggio
- R. Serrare
- S. Allentare
- T. Ghiera di serraggio

1. Premere il pulsante di blocco dell'albero e, tenendolo premuto, ruotare l'albero a mano fino a che non si blocca. *Non azionare il pulsante di blocco dell'albero mentre il multiutensile sta girando.*
2. A pulsante di blocco dell'albero azionato, svitare e smontare la ghiera della pinza. Se necessario utilizzare la chiave di serraggio.
3. Estrarre la pinza dall'albero.
4. Inserire la pinza della dimensione desiderata nell'albero e serrare la ghiera di serraggio. Non serrare completamente la ghiera in assenza di punta o accessorio.

SOSTITUZIONE ACCESSORI

FIGURA 4

- P. Pulsante di blocco albero

1. Premere il pulsante di blocco dell'albero e ruotare l'albero a mano fino a che non si blocca. *Non azionare il pulsante di blocco dell'albero mentre il multiutensile sta girando.*
2. A pulsante di blocco dell'albero azionato, allentare (ma non rimuovere) la ghiera di serraggio. Se necessario utilizzare la chiave di serraggio.
3. Inserire il gambo della punta o dell'accessorio nella pinza.
4. A pulsante di blocco dell'albero azionato, serrare la ghiera di serraggio fino a che il gambo della punta/accessorio non è bloccato. Utilizzare la chiave per fissare la punta o l'accessorio nel mandrino.

N.B.: Leggere le istruzioni fornite con gli accessori Dremel per ulteriori informazioni sull'utilizzo.

Utilizzare esclusivamente accessori Dremel testati e ad elevate prestazioni.

PER INZIARE

USO

Prima di utilizzare il multiutensile è necessario "conoscerlo". Impugnarlo e valutarne il peso e il bilanciamento. Si prenda confidenza con l'estremità affusolata dell'utensile. E' questa parte che permette di impugnarlo come una penna o una matita. L'impugnatura morbida garantisce comfort e controllo durante la lavorazione.

Tenere sempre l'utensile lontano dal volto. Gli accessori potrebbero essere stati danneggiati durante la spedizione e potrebbero volar via ruotando ad alta velocità.

Nel maneggiare l'utensile evitare di coprire con le mani le aperture di aerazione. Se si bloccano le aperture di aerazione, il motore potrebbe surriscaldarsi.

IMPORTANTE! Provare ad utilizzare l'utensile su materiale di scarto per testarlo alle alte velocità. Ricordare che le prestazioni del multiutensile sono migliori se si permette alla velocità, insieme agli accessori e ai complementi Dremel più adatti, di svolgere completamente il lavoro. Se possibile non fare pressione sull'utensile in fase di utilizzo. Al contrario, appoggiare con cautela l'accessorio in rotazione sulla superficie di lavoro portandolo in contatto con il punto in corrispondenza del quale si vuole iniziare. Concentrarsi sulla guida dell'utensile lungo il pezzo applicando una leggerissima pressione con la mano. Deve essere l'accessorio a eseguire il lavoro.

Solitamente si consiglia di eseguire una serie di passate con l'utensile piuttosto che una sola passata per completare il lavoro. Un tocco leggero garantisce un migliore controllo e riduce le possibilità di errore.

Per un migliore controllo in lavori di precisione, impugnare il multiutensile come una penna tra pollice e indice. FIGURA 6
La presa "a mazza da golf" viene solitamente utilizzata per lavori più pesanti, quali levigatura o taglio. FIGURA 7

VELOCITÀ SELEZIONABILI

Questo è uno strumento multiuso ad alta velocità, che può essere impostata su 10000 o 20000 min⁻¹. La regolazione della velocità adeguandola al tipo di lavoro fornirà risultati ottimali. Per ottenere i risultati migliori quando si lavora con materiali diversi, impostare il controllo velocità in base al lavoro. Per selezionare la velocità corretta per l'accessorio in uso, provare prima con una piccola parte di materiale.

Le impostazioni interruttore dello strumento multiuso Ni-Cd da 7,2 V sono contrassegnate sull'interruttore di controllo velocità. E' possibile svolgere molti lavori con l'utensile regolato alla massima velocità. Tuttavia, alcuni materiali (alcuni tipi di plastica e metallo) possono danneggiarsi per il calore generato dall'alta velocità e dovrebbero pertanto essere lavorati a basse velocità. Le basse velocità (15000 min⁻¹ o meno) sono generalmente adatte per interventi di lucidatura con accessori di lucidatura in feltro. In caso di utilizzo di spazzole, le velocità devono essere basse per evitare scariche dal manico. Lasciare che l'utensile lavori per voi alle basse velocità. Le velocità più alte sono ideali

per legni duri, metalli e vetro, oltre che per interventi di foratura, intaglio, taglio, fresatura, formatura e taglio di dadi e battute in legno.

Alcune indicazioni sulla velocità dell'utensile:

- La plastica e i materiali che fondono a basse temperature devono essere lavorati a bassa velocità.
- Lucidatura e pulitura con spazzola metallica devono essere eseguite a velocità inferiore a 15000 min⁻¹ per non danneggiare la spazzola e il materiale.
- Il legno deve essere lavorato a velocità elevata.
- Il ferro e l'acciaio devono essere lavorati a velocità elevata.
- Se un utensile da taglio in acciaio ad alta velocità inizia a vibrare, solitamente ciò significa che è stata selezionata una velocità troppo bassa.
- L'alluminio, il rame, le leghe di piombo, le leghe di zinco e lo stagno possono essere lavorati a velocità diverse, a seconda del tipo di lavorazione che si deve eseguire. Usare paraffina (non acqua) o altro lubrificante adatto sull'utensile di taglio per evitare che il materiale asportato aderisca al tagliente.

N.B.: Aumentare la pressione sull'utensile se non taglia come si vorrebbe, non risolve il problema. Provare ad utilizzare un accessorio o una regolazione della velocità diversi per ottenere i risultati desiderati.

MANUTENZIONE

La manutenzione preventiva eseguita da personale non autorizzato può causare l'errato posizionamento di componenti e dei cavi interni con possibili gravi rischi per le persone. Raccomandiamo che l'assistenza sugli utensili sia eseguita presso i centri di assistenza autorizzati Dremel. Per evitare incidenti dovuti ad avvio non previsto o scariche elettriche, spegnere l'elettrodotensile prima di qualsiasi intervento manutentivo o di pulitura.

COME PULIRE L'UTENSILE

SPEGNERE L'UTENSILE PRIMA DI QUALSIASI INTERVENTO DI PULITURA

Le aperture di aerazione e le leve degli interruttori devono essere tenute pulite e libere da corpi estranei. Non cercare di pulire inserendo oggetti appuntiti attraverso le aperture. *L'utensile può essere pulito a fondo usando aria compressa. Quando si puliscono gli utensili con aria compressa indossare sempre occhiali di sicurezza.*

Non occorre lubrificare il multiutensile Dremel.

Alcuni prodotti e solventi per la pulizia danneggiano i componenti in plastica. Tra questi ci sono la benzina, il tetracloruro di carbonio, i solventi clorinati, l'ammoniaca e i detersivi per uso domestico a base di ammoniaca.

Pulire le aree di "impugnatura" dello strumento usando un panno umido. Le aree più dure possono richiedere più di una passata per diventare pulite.

ASSISTENZA E GARANZIA

Questo prodotto DREMEL è garantito come da disposizioni normative/nazionali; eventuali danni dovuti a normale usura, sovraccarico o utilizzo improprio non sono coperti da garanzia.

CONTATTO DREMEL

Per ulteriori informazioni sulla gamma di prodotti Dremel, supporto e numero verde, visitare il sito www.dremel.com

Dremel Europe, P.O. Box 3267, 4800 DG Breda, Paesi Bassi

TRADUCCIÓN DE LAS INSTRUCCIONES ORIGINALES

SÍMBOLOS UTILIZADOS



LEA ESTAS INSTRUCCIONES



UTILICE PROTECCIÓN PARA LOS OÍDOS



UTILICE PROTECCIÓN PARA LOS OJOS



UTILICE UNA MASCARILLA CONTRA EL POLVO

ADVERTENCIAS DE SEGURIDAD GENERALES RELATIVAS A HERRAMIENTAS MECÁNICAS



ATENCIÓN LEER TODAS LAS ADVERTENCIAS DE SEGURIDAD Y TODAS LAS INSTRUCCIONES.

Si no sigue todas las advertencias e instrucciones que se detallan a continuación podría provocar una descarga eléctrica, un incendio o se podría infligir lesiones graves.

Guarde todas las advertencias e instrucciones para referencia futura.

El término "herramienta mecánica" que aparece en todas las advertencias siguientes hace referencia a su herramienta mecánica (con cable) alimentada por suministro eléctrico o por batería.

SEGURIDAD EN LA ZONA DE TRABAJO

- Mantenga limpio y bien iluminado su puesto de trabajo.**
El desorden y una iluminación deficiente en las áreas de trabajo pueden provocar accidentes.

- b. **No utilice la herramienta eléctrica en un entorno con peligro de explosión, en el que se encuentren combustibles líquidos, gases o material en polvo.** *Las herramientas eléctricas producen chispas que pueden llegar a inflamar los materiales en polvo o vapores.*
- c. **Mantenga a los niños y espectadores alejados mientras utilice la herramienta mecánica.** *Las distracciones podrían hacerle perder el control.*
- d. **Retire las herramientas de ajuste o llaves fijas antes de conectar la herramienta eléctrica.** *Una herramienta o llave colocada en una pieza rotante puede producir lesiones al ponerse a funcionar.*
- e. **Sea precavido. Trabaje sobre una base firme y mantenga el equilibrio en todo momento.** *Ello le permitirá controlar mejor el aparato en caso de presentarse una situación inesperada.*
- f. **Lleve puesta una vestimenta de trabajo adecuada. No utilice vestimenta amplia ni joyas. Mantenga su pelo, vestimenta y guantes alejados de las piezas móviles.** *La vestimenta suelta, el pelo largo y las joyas se pueden enganchar con las piezas en movimiento.*

SEGURIDAD ELÉCTRICA

- a. **El enchufe del aparato debe corresponder a la toma de corriente utilizada. No es admisible modificar el enchufe en forma alguna.** *No emplee adaptadores en aparatos dotados con una toma de tierra. Los enchufes sin modificar adecuados a las respectivas tomas de corriente reducen el riesgo de una descarga eléctrica.*
- b. **Evite que su cuerpo toque partes conectadas a tierra como tuberías, radiadores, cocinas y refrigeradores.** *El riesgo a quedar expuesto a una sacudida eléctrica es mayor si su cuerpo tiene contacto con tierra.*
- c. **No exponga el aparato a la lluvia y evite que penetren líquidos en su interior.** *Existe el peligro de recibir una descarga eléctrica si penetran ciertos líquidos en el aparato eléctrico.*
- d. **No utilice el cable de red para transportar o colgar el aparato, ni tire de él para sacar el enchufe de la toma de corriente.** *Mantenga el cable de red alejado del calor, aceite, esquinas cortantes o piezas móviles.*
- e. **Cuando maneje una herramienta mecánica en el exterior, use un alargador apropiado para exteriores.** *La utilización de un cable de prolongación adecuado para su uso en exteriores reduce el riesgo de una descarga eléctrica.*
- f. **Si el funcionamiento de una herramienta eléctrica en un lugar húmedo fuese inevitable, utilice un cortacircuito de fuga a tierra.** *El uso de un cortacircuito de fuga a tierra reduce el riesgo de descarga eléctrica.*

SEGURIDAD DE PERSONAS

- a. **Esté atento a lo que hace y emplee la herramienta eléctrica con prudencia. No utilice el aparato si estuviese cansado, ni tampoco después de haber consumido alcohol, drogas o medicamentos.** *El no estar atento durante el uso de un aparato puede provocarle serias lesiones.*
- b. **Utilice un equipo de protección personal y en todo caso unas gafas de protección.** *El riesgo a lesionarse se reduce considerablemente si, dependiendo del tipo y la aplicación de la herramienta eléctrica empleada, se utiliza un equipo de protección adecuado como una mascarilla antipolvo, zapatos de seguridad con suela antideslizante, casco, o protectores auditivos.*
- c. **Evite una puesta en marcha fortuita del aparato.** *Cerciorarse de que el aparato esté desconectado antes de conectarlo a la toma de corriente. Si transporta el aparato sujetándolo por el interruptor de conexión/desconexión, o si introduce el enchufe en la toma de corriente con el aparato conectado, ello puede dar lugar a un accidente.*

USO Y TRATO CUIDADOSO DE HERRAMIENTAS ELÉCTRICAS

- a. **No sobrecargue el aparato. Use la herramienta prevista para el trabajo a realizar.** *Con la herramienta adecuada podrá trabajar mejor y más seguro dentro del margen de potencia indicado.*
- b. **No utilice herramientas con un interruptor defectuoso.** *Las herramientas que no se puedan conectar o desconectar son peligrosas y deben hacerse reparar.*
- c. **Saque el enchufe de la red y/o desmonte el acumulador antes de realizar un ajuste en el aparato, cambiar de accesorio o al guardar el aparato.** *Esta medida preventiva reduce el riesgo a conectar accidentalmente el aparato.*
- d. **Guarde las herramientas eléctricas fuera del alcance de los niños. No permita la utilización del aparato a aquellas personas que no estén familiarizadas con su uso o que no hayan leído estas instrucciones.** *Las herramientas eléctricas utilizadas por personas inexpertas son peligrosas.*
- e. **Cuide sus aparatos con esmero. Controle si funcionan correctamente, sin atascarse, las partes móviles del aparato, y si existen partes rotas o deterioradas que pudieran afectar al funcionamiento de la herramienta.** *Haga reparar estas piezas defectuosas antes de volver a utilizar la herramienta eléctrica. Muchos de los accidentes se deben a aparatos con un mantenimiento deficiente.*
- f. **Mantenga los accesorios limpios y afilados.** *Los accesorios mantenidos correctamente se dejan guiar y controlar mejor.*
- g. **Utilice herramientas eléctricas, accesorios, complementos, etc. de acuerdo a estas instrucciones.** *Considere en ello las condiciones de trabajo y la tarea a realizar. El uso de herramientas eléctricas para trabajos diferentes de aquellos para los que han sido concebidas puede resultar peligroso.*

USO DE LA BATERÍA DE LA HERRAMIENTA Y SU CUIDADO

- a. **Recargue la herramienta sólo con el cargador especificado por el fabricante.** *Un cargador apropiado para un tipo de batería puede plantear riesgos cuando se usa con otra batería.*
- b. **Utilice herramientas mecánicas sólo con las baterías designadas.** *El uso de cualquier otra batería puede plantear un riesgo de lesiones e incendio.*
- c. **Cuando no esté utilizando la batería, manténgala apartada de otros objetos metálicos, como clips de papel, monedas, llaves, clavos, tornillos u otros objetos metálicos pequeños, que pueden realizar la conexión de un terminal con otro.** *El cortocircuito de los terminales de batería puede ocasionar quemaduras o un incendio.*
- d. **Si se somete la batería a condiciones extremas, ésta puede expulsar líquido. Evite el contacto con dicho líquido. Si se produjera, aclárese con agua. Si el líquido entrara en contacto con los ojos, consulte además al médico.** *El líquido que expulsa la batería puede causar irritación o quemaduras.*

SERVICIO

- a. **Únicamente haga reparar su herramienta eléctrica por un profesional, empleando exclusivamente piezas de repuesto originales.** *Solamente así se mantiene la seguridad del aparato.*

INSTRUCCIONES DE SEGURIDAD PARA TODOS LOS TRABAJOS

ADVERTENCIAS DE PELIGRO GENERALES AL REALIZAR TRABAJOS DE AMOLADO, LIJADO, CON CEPILLOS DE ALAMBRE, PULIDO Y TRONZADO

- a. **Esta herramienta eléctrica ha sido concebida para amolar, lijar, trabajar con cepillos de alambre, pulir y tronzar.** Observe todas las advertencias de peligro, instrucciones, ilustraciones y especificaciones técnicas que se suministran con la herramienta eléctrica. *En caso de no atenerse a las instrucciones siguientes, ello puede provocar una electrocución, incendio y/o lesiones serias.*
- b. **No emplee accesorios diferentes de aquellos que el fabricante haya previsto o recomendado especialmente para esta herramienta eléctrica.** *El mero hecho de que sea acoplable un accesorio a su herramienta eléctrica no implica que su utilización resulte segura.*
- c. **Las revoluciones admisibles del accesorio deberán ser como mínimo iguales a las revoluciones máximas indicadas en la herramienta eléctrica.** *Aquellos accesorios que giren a unas revoluciones mayores a las admisibles pueden llegar a romperse.*
- d. **El diámetro exterior y el grosor del accesorio deberán corresponder con las medidas indicadas para su herramienta eléctrica.** *Los accesorios de dimensiones incorrectas no pueden protegerse ni controlarse con suficiente seguridad.*
- e. **Los orificios de los discos amoladores, bridas, platos lijadores u otros accesorios deberán alojar exactamente sobre el husillo de su herramienta eléctrica.** *Los accesorios que no ajusten correctamente sobre el husillo de la herramienta eléctrica, al girar descentrados, generan unas vibraciones excesivas y pueden hacerle perder el control sobre el aparato.*
- f. **No use accesorios dañados.** Antes de cada uso inspeccione el estado de los accesorios con el fin de detectar, p. ej. , si están desportillados o agrietados los accesorios de amolar, si está agrietado o muy desgastado el plato lijador, o si las púas de los cepillos de alambre están flojas o rotas. Si se le cae la herramienta eléctrica o el accesorio, inspeccione si han sufrido algún daño o monte otro accesorio en correctas condiciones. Una vez controlado y montado el accesorio sitúese Vd. y las personas circundantes fuera del plano de rotación del accesorio y deje funcionar la herramienta eléctrica en vacío, a las revoluciones máximas, durante un minuto. *Por lo regular, aquellos accesorios que estén dañados suelen romperse al realizar esta comprobación.*
- g. **Utilice un equipo de protección personal.** Dependiendo del trabajo a realizar use una careta, una protección para los ojos, o unas gafas de protección. Dependiendo del trabajo a realizar, emplee una mascarilla antipolvo, protectores auditivos, guantes de protección o un mandil especial adecuado para protegerle de los pequeños fragmentos que pudieran salir proyectados. *Las gafas de protección deberán ser indicadas para protegerle de los fragmentos que pudieran salir despedidos al trabajar. La mascarilla antipolvo o respiratoria deberá ser apta para filtrar las partículas producidas al trabajar. La exposición prolongada al ruido puede provocarle sordera.*
- h. **Cuide que las personas en las inmediaciones se alejen a suficiente distancia de la zona de trabajo.** **Toda persona que acceda a la zona de trabajo deberá utilizar un equipo de protección personal.** *Podrían ser lesionadas, incluso fuera del área de trabajo inmediato, al salir proyectados fragmentos de la pieza de trabajo o del accesorio.*
- i. **Únicamente sujete el aparato por las empuñaduras aisladas al realizar trabajos en los que el accesorio pueda tocar conductores eléctricos ocultos o el propio cable del aparato.** *El contacto con conductores portadores de tensión puede hacer que las partes metálicas del aparato le provoquen una descarga eléctrica.*
- j. **Mantenga el cable de red alejado del accesorio en funcionamiento.** *En caso de que Vd. pierda el control sobre la herramienta eléctrica puede llegar a cortarse o enredarse el cable de red con el accesorio y lesionarle su mano o brazo.*
- k. **Jamás deposite la herramienta eléctrica antes de que el accesorio se haya detenido por completo.** *El accesorio en funcionamiento puede llegar a tocar la base de apoyo y hacerle perder el control sobre la herramienta eléctrica.*
- l. **No deje funcionar la herramienta eléctrica mientras la transporta.** *El accesorio en funcionamiento podría lesionarle al engancharse accidentalmente con su vestimenta o pelo.*

- m. **Limpie periódicamente las rejillas de refrigeración de su herramienta eléctrica.** *El ventilador del motor aspira polvo hacia el interior de la carcasa, y en caso de una acumulación fuerte de polvo metálico ello le puede provocar una descarga eléctrica.*
- n. **No utilice la herramienta eléctrica cerca de materiales combustibles.** *Las chispas producidas al trabajar pueden llegar a incendiar estos materiales.*
- o. **No emplee accesorios que requieran ser refrigerados con líquidos.** *La aplicación de agua u otros refrigerantes líquidos puede comportar una descarga eléctrica.*

CAUSAS DEL RECHAZO Y ADVERTENCIAS AL RESPECTO

El rechazo es un reacción brusca que se produce al atascarse o engancharse el accesorio, como un disco de amolar, plato lijador, cepillo de alambre, etc. Al atascarse o engancharse el accesorio en funcionamiento, éste es frenado bruscamente. Ello puede hacerle perder el control sobre la herramienta eléctrica y hacer que ésta salga impulsada en dirección opuesta al sentido de giro que tenía el accesorio. En el caso de que, p. ej., un disco amolador se atasque o bloquee en la pieza de trabajo, puede suceder que el canto del accesorio que penetra en el material se enganche, provocando la rotura del accesorio o el rechazo del aparato. Según el sentido de giro y la posición del accesorio en el momento de bloquearse puede que éste resulte despedido hacia, o en sentido opuesto al usuario. En estos casos puede suceder que el accesorio incluso llegue a romperse. El rechazo es ocasionado por la aplicación o manejo incorrecto de la herramienta eléctrica. Es posible evitarlo ateniéndose a las medidas preventivas que a continuación se detallan.

- a. **Sujete con firmeza la herramienta eléctrica y mantenga su cuerpo y brazos en una posición propicia para resistir las fuerzas de reacción. Si forma parte del aparato, utilice siempre la empuñadura adicional para poder soportar mejor las fuerzas derivadas del rechazo y los pares de reacción en la puesta en marcha.** *El usuario puede controlar la fuerza de rechazo y de reacción si toma unas medidas preventivas oportunas.*
- b. **Jamás aproxime su mano al accesorio en funcionamiento.** *En caso de un rechazo el accesorio podría lesionarle la mano.*
- c. **No se sitúe dentro del área hacia el que se movería la herramienta eléctrica al ser rechazada.** *Al resultar rechazada la herramienta eléctrica saldrá despedida desde el punto de bloqueo en dirección opuesta al sentido de giro del accesorio.*
- d. **Tenga especial precaución al trabajar esquinas, cantos afilados, etc. Evite que el útil de amolar rebote contra la pieza de trabajo o que se atasque.** *En las esquinas, cantos afilados, o al rebotar, el útil en funcionamiento tiende a atascarse. Ello puede hacerle perder el control o causar un rechazo del útil.*
- e. **No utilice hojas de sierra para madera ni otros útiles dentados.** *Estos útiles son propensos al rechazo y pueden hacerle perder el control sobre la herramienta eléctrica.*

INSTRUCCIONES DE SEGURIDAD ESPECÍFICAS PARA OPERACIONES DE AMOLADO Y TRONZADO

- a. **Use exclusivamente accesorios homologados para su herramienta eléctrica en combinación con la caperuza protectora prevista.** *Los accesorios que no fueron diseñados para esta herramienta eléctrica pueden quedar insuficientemente protegidos y suponen un riesgo.*
- b. **Solamente emplee el accesorio para aquellos trabajos para los que fue concebido. Por ejemplo, no emplee las caras de los discos tronzaadores para amolar.** *En los accesorios de tronzar el arranque de material se lleva a cabo con los bordes del disco. Si estos accesorios son sometidos a un esfuerzo lateral ello puede provocar su rotura.*
- c. **Siempre use para el accesorio seleccionado una brida en perfecto estado con las dimensiones y forma correctas.** *Una brida adecuada soporta convenientemente el accesorio reduciendo así el peligro de rotura. Las bridas para discos tronzaadores pueden ser diferentes de aquellas para los discos de amolar.*
- d. **No intente aprovechar los discos amoladores de otras herramientas eléctricas más grandes aunque cuyo diámetro exterior se haya reducido suficientemente por el desgaste.** *Los discos amoladores destinados para herramientas eléctricas grandes no son aptos para soportar las velocidades periféricas más altas a las que trabajan las herramientas eléctricas más pequeñas y pueden llegar a romperse.*

INSTRUCCIONES DE SEGURIDAD ADICIONALES ESPECÍFICAS PARA EL TRONZADO

- a. **Evite que se bloquee el disco tronizador y una presión de aplicación excesiva. No intente realizar cortes demasiado profundos.** *Al solicitar en exceso el disco tronizador éste es más propenso a ladearse, bloquearse, a ser rechazado o a romperse.*
- b. **No se coloque delante o detrás del disco tronizador en funcionamiento, alineado con la trayectoria del corte.** *Mientras que al cortar, el disco tronizador es guiado en sentido opuesto a su cuerpo, en caso de un rechazo el disco tronizador y la herramienta eléctrica son impulsados directamente contra Vd.*
- c. **Si el disco tronizador se bloquea, o si tuviese que interrumpir su trabajo, desconecte la herramienta eléctrica y manténgala en esa posición, sin moverla, hasta que el disco tronizador se haya detenido por completo. Jamás intente sacar el disco tronizador en marcha de la ranura de corte, ya que ello podría provocar un rechazo.** *Investigue y subsane la causa del bloqueo.*
- d. **No intente proseguir el corte con el disco tronizador insertado en la ranura de corte. Una vez fuera, conecte la herramienta eléctrica y espere a que el disco tronizador haya alcanzado las revoluciones máximas y aproxímelo entonces con cautela a la ranura de corte.** *En caso contrario el disco tronizador podría bloquearse, salirse de la ranura de corte, o resultar rechazado.*

- e. **Soporte las planchas u otras piezas de trabajo grandes para reducir el riesgo de bloqueo o rechazo del disco tronzador.** *Las piezas de trabajo extensas tienden a combarse por su propio peso. La pieza de trabajo deberá apoyarse desde abajo a ambos lados tanto cerca de la línea de corte como a sus extremos.*
- f. **Proceda con especial cautela al realizar recortes “por inmersión” en paredes o superficies similares.** *El disco tronzador puede ser rechazado al tocar tuberías de gas o agua, conductores eléctricos, u otros objetos.*

INSTRUCCIONES DE SEGURIDAD ESPECÍFICAS PARA TRABAJOS CON HOJAS LIJADORAS

- a. **No utilice un papel de disco de lija de un tamaño excesivamente grande. No use hojas lijadoras más grandes que el soporte, ateniéndose para ello a las dimensiones que el fabricante recomienda.** *Las hojas lijadoras de un diámetro mayor que el plato lijador pueden provocar un accidente, fisurarse, o provocar un rechazo.*

INSTRUCCIONES DE SEGURIDAD ESPECÍFICAS PARA PULIDO

- a. **Evite partes sueltas en la caperuza para pulir, especialmente el cordón de sujeción. Recoja o corte los cabos del cordón de sujeción.** *Los cabos del cordón pueden engancharse con sus dedos o en la pieza de trabajo.*

INSTRUCCIONES DE SEGURIDAD ESPECÍFICAS PARA EL TRABAJO CON CEPILLOS DE ALAMBRE

- a. **Considere que las púas de los cepillos de alambre pueden desprenderse también durante un uso normal. No fuerce las púas ejerciendo una fuerza de aplicación excesiva.** *Las púas desprendidas pueden traspasar muy fácilmente tela delgada y/o la piel.*
- b. **En caso de recomendarse el uso de una caperuza protectora, evite que el cepillo de alambre alcance a rozar contra la caperuza protectora.** *Los cepillos de plato y de vaso pueden aumentar su diámetro por efecto de la presión de aplicación y de la fuerza centrífuga.*
- c. **No supere los 15000 min.⁻¹ cuando utilice cepillos de alambre.**

ATENCIÓN No trabaje materiales que contengan **amianto** (el amianto es cancerígeno).

ATENCIÓN Tome unas medidas de protección adecuadas si al trabajar pudiera generarse **polvo combustible, explosivo, o nocivo para la salud** (ciertos tipos de polvo son cancerígenos); colóquese una mascarilla antipolvo y, si su herramienta viene equipada con la conexión correspondiente, utilice además un equipo de aspiración adecuado.

MEDIO AMBIENTE

ELIMINACIÓN

Recomendamos que las herramientas eléctricas, accesorios y embalajes sean sometidos a un proceso de recuperación que respete el medio ambiente.

SOLO PARA PAÍSES EUROPEOS



¡No arroje las herramientas eléctricas a la basura! Conforme a la Directriz Europea 2002/96/CE sobre aparatos eléctricos y electrónicos inservibles, tras su conversión en ley nacional, deberán acumularse por separado las herramientas eléctricas para ser sometidas a un reciclaje ecológico.

ESPECIFICACIONES

ESPECIFICACIONES GENERALES

Tensión nominal	7,2 V
Intensidad nominal	0,7 Ah
Velocidad en vacío	Π_0 10000/20000 min ⁻¹
Capacidad para boquillas	0,8 mm, 1,6 mm, 2,4 mm y 3,2 mm

CABLES DE PROLONGACIÓN

Cables de prolongación totalmente desenrollados y seguros con una capacidad de 5 amperios.

MONTAJE

APAGUE SIEMPRE LA HERRAMIENTA ANTES DE CAMBIAR UN ACCESORIO O UNA BOQUILLA, O ANTES DE REALIZAR CUALQUIER REPARACIÓN.

GENERAL

La multiherramienta Dremel es un aparato de precisión de alta calidad que se puede utilizar para realizar tareas complejas y minuciosas. Esto también se aplica a operaciones de lijar, tallar, grabar, cortar, limpiar y pulir. IMAGEN 1

IMAGEN 2

- A. Tuerca de retención
- B. Boquilla
- C. Tapa de la carcasa
- D. Botón de bloqueo del eje
- E. Empuñadura
- F. Oberturas de ventilación
- G. Interruptor de encendido y apagado (On/Off) y marcación rápida
- H. Lengüeta de liberación
- I. Batería
- J. Cargador

CARGA DE LA HERRAMIENTA

La herramienta rotativa inalámbrica no está totalmente cargada. La herramienta está equipada con un paquete de batería extraíble. Asegúrese de cargar el paquete antes de usar la herramienta por primera vez.

Para cargar la herramienta:

1. Coloque el interruptor en la posición "OFF". IMAGEN 2
2. Presione las lengüetas de liberación a ambos lados del paquete de baterías y extraiga el paquete de la parte trasera de la herramienta. IMAGEN 2
3. Alinee el exterior del paquete de baterías con el exterior del cargador (las flechas de la batería señalan las flechas del cargador), presione las lengüetas de liberación, inserte el paquete de baterías en el cargador y afloje la presión en las lengüetas de modo que el cargador se cierre.
4. Conecte el cargador a la red. La luz del LED verde indica que la conexión se ha establecido correctamente y el paquete de baterías se está cargando. En condiciones normales de uso, la herramienta requiere 3 horas para cargarse completamente.
5. Una vez finalizada la carga, presione las lengüetas de liberación y extraiga el paquete de baterías del cargador.
6. Alinee el exterior del paquete de baterías con el exterior de la carcasa de la herramienta. Presione las lengüetas de liberación, inserte el paquete de baterías en la parte trasera de la herramienta y afloje de modo que la herramienta se cierre.

NOTAS IMPORTANTES SOBRE LA CARGA

1. En los primeros ciclos de carga, el paquete de baterías sólo puede cargar aproximadamente un 80% de su capacidad total. No obstante, tras los primeros ciclos, la batería podrá cargarse por completo.
2. El cargador se ha diseñado para cargar rápidamente la batería sólo si la temperatura de la batería está entre 4 °C y 41 °C.
3. Una reducción sustancial del tiempo de funcionamiento de cada carga puede significar que la durabilidad del paquete de baterías está a punto de finalizar y debería sustituirse.

NOTA: es posible que los cargadores o paquetes de baterías que Dremel no haya vendido estén desprovistos de garantía.

BOQUILLAS

Los accesorios Dremel disponibles para la multiherramienta pueden tener vástagos de varios tamaños. Existen cuatro tamaños de boquilla apropiados para los distintos tamaños de vástago. El tamaño de la boquilla se identifica mediante los anillos que tiene en la parte de atrás.

IMAGEN 3

- L. 3,2 mm Boquilla sin anillo
- M. 2,4 mm Boquilla con tres anillos
- N. 1,6 mm Boquilla con dos anillos
- O. 0,8 mm Boquilla con un anillo

Utilice siempre la boquilla que coincida con el tamaño del vástago del accesorio que piensa utilizar. No introduzca a la fuerza un vástago en una boquilla de diámetro inferior.

CAMBIO DE BOQUILLAS

IMAGEN 4

- P. Botón de bloqueo del eje
- Q. Llave de boquilla
- R. Apretar
- S. Aflojar
- T. Tuerca de retención

1. Pulse el botón de bloqueo del eje y, sin soltarlo, gire el eje a mano hasta que quede bloqueado. *No apriete el botón mientras la multiherramienta esté en funcionamiento.*
2. Con el botón de bloqueo del eje pulsado, afloje y retire la tuerca de retención. Use la llave de boquilla si es necesario.
3. Retire la boquilla tirando de ella hasta separarla del eje.
4. Instale una boquilla de tamaño correcto en el eje y vuelva a montar la tuerca de retención apretándola a mano. No apriete la tuerca al máximo si no está instalada una broca o un accesorio.

CAMBIO DE ACCESORIOS

IMAGEN 4

- P. Botón de bloqueo del eje

1. Pulse el botón de bloqueo del eje y gire éste a mano hasta que quede bloqueado. *No apriete el botón mientras la multiherramienta esté en funcionamiento.*
2. Con el botón de bloqueo del eje pulsado, afloje la tuerca de retención (pero no la retire). Use la llave de boquilla si es necesario.
3. Inserte totalmente la broca o el vástago del accesorio en la boquilla.
4. Con el botón de bloqueo del eje pulsado, apriete a mano la tuerca de retención hasta que la broca o el vástago del accesorio queden sujetos por la boquilla. Utilice la llave de pinza para ajustar la broca o accesorio en la boquilla.

NOTA: Asegúrese de leer las instrucciones adjuntas al accesorio Dremel para informarse sobre cómo se usa.

Utilice únicamente accesorios de alto rendimiento probados por Dremel.

CÓMO EMPEZAR

USO

El primer paso es aprender a sujetar la multiherramienta. Sujétela con la mano y examine su peso y equilibrio. Familiarícese con el cabezal. Este cabezal permite sujetar la herramienta como si fuera un bolígrafo o un lápiz. La original empuñadura suave de la parte delantera permite sujetar la herramienta más cómodamente y controlarla mejor mientras se está utilizando.

Mantenga siempre la herramienta alejada de la cara. Los accesorios pueden dañarse durante la manipulación y pueden salir despedidos cuando alcancen una velocidad elevada.

Cuando sujete la herramienta, no cubra los orificios de ventilación con la mano. Si bloquea los orificios de ventilación el motor puede llegar a sobrecalentarse.

¡IMPORTANTE! Practique con restos de material para ver la acción de la herramienta a alta velocidad. Recuerde que los mejores resultados se obtienen dejando que la velocidad de la multiherramienta junto con el accesorio y el complemento de Dremel correctos hagan el trabajo por usted. Si puede evitarlo, no ejerza presión sobre la herramienta mientras la está utilizando. Es mejor que acerque el accesorio giratorio a la superficie de trabajo hasta que toque el punto en el que desea empezar. Concéntrese en guiar la herramienta sobre la pieza de trabajo aplicando una presión mínima con la mano. Permita que el accesorio realice el trabajo.

Normalmente lo mejor es realizar varias pasadas con la herramienta en lugar de hacer todo el trabajo de una vez. Manejándola con delicadeza se consigue el máximo control y se reduce la probabilidad de error.

Para obtener un control óptimo en trabajos de precisión, sujete la multiherramienta como si se tratará de un lápiz entre los dedos pulgar e índice. IMAGEN 6

Agarrarla por encima (como los palos de golf) es más adecuado para operaciones que requieren más fuerza, como amolar o cortar. IMAGEN 7

VELOCIDADES DE FUNCIONAMIENTO

Este producto es una multiherramienta de alta velocidad. Su velocidad puede establecerse a 10000 ó 20000 min⁻¹. Si ajusta la velocidad a su trabajo actual obtendrá un resultado final más satisfactorio. Para obtener los mejores resultados cuando trabaje con distintos materiales, establezca el control de velocidad adaptándolo al trabajo. Para seleccionar la velocidad correcta para el accesorio que esté utilizando, primero practique con material de desecho.

Los ajustes del interruptor de la multiherramienta alimentada por batería de cadmio de níquel de 7,2 V aparecen marcados en el interruptor de control de velocidad.

La mayoría de los trabajos se pueden hacer con la máxima velocidad. No obstante, el calor generado por la alta velocidad de la herramienta puede estropear ciertos materiales (algunos plásticos y metales) por lo que conviene trabajar con ellos a velocidades relativamente bajas. Las velocidades bajas (15000 min⁻¹) suelen ser adecuadas para trabajos de pulido en los que se empleen los accesorios de felpa para pulido. Todas las aplicaciones de cepillado requieren velocidades bajas para evitar que los alambres se desprendan del cepillo. Deje que el funcionamiento de la herramienta le indique cuándo debe utilizar velocidades más bajas. Las velocidades más altas son adecuadas para maderas duras, metales y vidrio, así como para taladrar, tallar, cortar, fresar, conformar y cortar dados o rebajes en madera.

Precauciones a tener en cuenta a la hora de ajustar la velocidad:

- El plástico y otros materiales que se derriten a bajas temperaturas deberían cortarse a baja velocidad.
- El pulido y limpieza con un cepillo metálico deben efectuarse a una velocidad máxima de 15000 min⁻¹ para evitar daños en el cepillo y el material.

- La madera debería cortarse a alta velocidad.
- El hierro y el acero deberían cortarse a alta velocidad.
- Si una fresa a alta velocidad empieza a vibrar, suele indicar que está girando demasiado despacio.
- El aluminio, las aleaciones de cobre, plomo y cinc, así como el latón pueden cortarse a diversas velocidades, dependiendo del tipo de corte que se efectúe. Emplee parafina u otro lubricante apropiado (nunca agua) para evitar que el material cortado se adhiera a los dientes de la fresa.

NOTA: Aumentar la presión sobre la herramienta no es la solución adecuada cuando no está funcionando correctamente. Pruebe con otro accesorio o con otra velocidad hasta que consiga el resultado que busca.

MANTENIMIENTO

El mantenimiento preventivo debe ser realizado por personal autorizado, si no fuera así la colocación inadecuada de los componentes internos puede dar lugar a un grave riesgo. Se recomienda que cualquier reparación de la herramienta se realice en las instalaciones de Dremel. Para evitar el riesgo de daños a causa del encendido accidental de la herramienta o de una descarga eléctrica, apague siempre la herramienta eléctrica antes de limpiarla o realizar una reparación.

LIMPIEZA DE LA HERRAMIENTA

APAGUE LA HERRAMIENTA ANTES DE LIMPIARLA

Los orificios de ventilación y los interruptores deben mantenerse limpios y libres de objetos extraños. No intente limpiar la herramienta insertando objetos puntiagudos por las aberturas.

Puede limpiarla con aire comprimido. Utilice siempre gafas protectoras cuando limpie la herramienta con aire comprimido.

No hace falta lubricar la multiherramienta Dremel.

Ciertos agentes limpiadores y disolventes dañarán las piezas de plástico. Algunos de estos productos son: gasolina, tetracloruro de carbono, disolventes de limpieza clorados, amoníaco y detergentes para el hogar a base de amoníaco.

Limpie las áreas de "agarre" de la herramienta con un paño húmedo. Puede que haga falta frotar las áreas sucias más difíciles de limpiar.

REPARACIÓN Y GARANTÍA

Este producto de DREMEL está garantizado de acuerdo con el reglamento estatutario o específico de cada país; cualquier problema debido al desgaste normal, a una sobrecarga de la herramienta o a un uso indebido quedará excluido de la garantía.

Si desea presentar una queja, envíe la herramienta *desmontada* junto con un justificante de compra al distribuidor que se la haya vendido.

DATOS DE CONTACTO DE DREMEL

Para obtener más información sobre la línea de productos, el soporte técnico o la línea de atención al cliente de Dremel, visite www.dremel.com

Dremel Europe, Apartado de correos 3267, 4800 DG Breda, Países Bajos

TRADUÇÃO DAS INSTRUÇÕES ORIGINAIS

SÍMBOLOS UTILIZADOS



LEIA ESTAS INSTRUÇÕES



USE PROTECÇÃO PARA OS OUVIDOS



USE PROTECÇÃO PARA OS OLHOS



USE UMA MÁSCARA DE PÓ

AVISOS GERAIS DE SEGURANÇA DA FERRAMENTA ELÉCTRICA



ATENÇÃO LEIA TODOS OS AVISOS DE SEGURANÇA E TODAS AS INSTRUÇÕES.

O não cumprimento dos avisos e instruções poderá resultar em electrocussão, incêndio e/ou lesões graves.

Guarde todos os avisos e instruções para posterior consulta. O termo "ferramenta eléctrica" nos avisos refere-se à sua ferramenta eléctrica alimentada a energia eléctrica (cabo) ou a bateria (sem fios).

SEGURANÇA DA ÁREA DE TRABALHO

- Mantenha a sua área de trabalho sempre limpa e bem arrumada.** *Desordem e áreas insuficientemente iluminadas podem causar acidentes.*
- Não trabalhe com a ferramenta eléctrica em áreas com risco de explosão, na qual se encontrem líquidos, gases ou pós inflamáveis.** *Ferramentas eléctricas produzem faíscas que podem inflamar pós ou vapores.*
- Mantenha crianças e outras pessoas afastadas da ferramenta eléctrica durante a utilização.** *No caso de distração, é possível que seja perdido o controlo sobre o aparelho.*

SEGURANÇA ELÉCTRICA

- A ficha de conexão da ferramenta eléctrica deve caber na tomada. A ficha não deve ser modificada de maneira alguma. Não utilize uma ficha de adaptação juntamente com ferramentas eléctricas protegidas por ligação à terra.** *Fichas não modificadas e tomadas apropriadas reduzem o risco de um choque eléctrico.*
- Evite que o corpo possa entrar em contacto com superfícies ligadas à terra, como tubos, radiadores, fogões e frigoríficos.** *Há um risco elevado devido a choque eléctrico, se o corpo estiver ligado à terra.*
- Mantenha a ferramenta eléctrica afastada de chuva ou humidade.** *A infiltração de água numa ferramenta eléctrica aumenta o risco de choque eléctrico.*
- Não deverá afastar o cabo da sua finalidade, como para, por exemplo, transportar a ferramenta eléctrica, pendurá-la ou para puxar a ficha da tomada.** *Mantenha o cabo afastado de calor, óleo, arestas afiadas ou partes do aparelho em movimento.* *Cabos danificados ou emaranhados aumentam o risco de um choque eléctrico.*
- Quando utilizar uma ferramenta eléctrica no exterior, use uma extensão eléctrica indicada para uso externo.** *A utilização de um cabo de extensão apropriado para áreas exteriores reduz o risco de um choque eléctrico.*
- Se não for possível evitar o funcionamento da ferramenta eléctrica em áreas húmidas, deverá ser utilizado um disjuntor de corrente de avaria.** *A utilização de um disjuntor de corrente de avaria reduz o risco de um choque eléctrico.*

SEGURANÇA DE PESSOAS

- Esteja atento, observe o que está a fazer e seja prudente ao trabalhar com a ferramenta eléctrica.** *Não utilize a ferramenta eléctrica quando estiver fatigado ou sob a influência de drogas, álcool ou medicamentos.* *Um momento de descuido ao utilizar ferramentas eléctricas pode levar a lesões graves.*
- Utilize equipamento de protecção pessoal e use sempre óculos de protecção.** *A utilização de equipamento de protecção pessoal, como máscara de pó e sapatos de segurança antiderrapantes, capacete de segurança ou protecção auricular, de acordo com o tipo e aplicação da ferramenta eléctrica reduz o risco de lesões.*
- Evite uma colocação em funcionamento involuntária.** *Assegure-se de que a ferramenta eléctrica está desligada antes de introduzir a ficha na tomada.* *Se tiver o dedo no interruptor ao transportar a ferramenta eléctrica ou se a ferramenta eléctrica for conectada à alimentação de rede enquanto estiver ligada, poderão ocorrer acidentes.*
- Remova ferramentas de ajuste ou chaves de porcas antes de ligar a ferramenta eléctrica.** *Uma ferramenta ou chave que se encontre numa parte da ferramenta eléctrica em movimento pode levar a lesões.*
- Não se sobrestime.** *Mantenha sempre uma posição firme e o equilíbrio.* *Esta forma é mais fácil controlar a ferramenta eléctrica em situações inesperadas.*

- f. Use roupa apropriada. Não use roupa larga nem jóias. Mantenha o cabelo, roupas e luvas afastadas de partes em movimento. *Roupas largas, cabelos longos ou jóias podem ser agarrados por peças em movimento.*
- g. Se for possível montar dispositivos de aspiração ou de recolha, assegure-se de que estão conectados e são utilizados correctamente. *A utilização destes dispositivos reduz o perigo devido ao pó.*
- c. Quando não estiver a usar as baterias, mantenha-as afastadas de outros objectos metálicos, como cliques, moedas, chaves, pregos, parafusos ou outros pequenos objectos metálicos que possam fazer uma ligação entre os dois terminais. *Ao curto-circuitar os terminais da bateria poderá provocar queimaduras ou deflagrar um incêndio.*
- d. Em situações abusivas, o líquido da bateria pode ser projectado. Evite o contacto com este líquido. Se o contacto suceder acidentalmente, passe a zona afectada por água. Nos casos em que o líquido entra em contacto com os olhos, procure assistência médica depois de os passar por água. *O líquido projectado da bateria pode provocar irritações cutâneas ou queimaduras.*

UTILIZAÇÃO E MANUSEIO CUIDADOSO COM FERRAMENTAS ELÉCTRICAS

- a. Não sobrecarregue a ferramenta eléctrica. Utilize para o seu trabalho a ferramenta eléctrica apropriada. *É melhor e mais seguro trabalhar com a ferramenta eléctrica apropriada no regime de potência indicado.*
- b. Não utilize uma ferramenta eléctrica com um interruptor defeituoso. *Uma ferramenta eléctrica que deixa de poder ser ligada ou desligada é perigosa e deve ser reparada.*
- c. Puxe a ficha da tomada e/ou remover o acumulador antes de executar ajustes na ferramenta eléctrica, substituir acessórios ou guardar a ferramenta eléctrica. *Estas medidas de segurança evitam o arranque involuntário da ferramenta eléctrica.*
- d. Guarde ferramentas eléctricas não utilizadas fora do alcance de crianças. Não permita que pessoas que não estejam familiarizadas com a ferramenta eléctrica ou que não tenham lido estas instruções utilizem a ferramenta eléctrica. *Ferramentas eléctricas são perigosas se forem utilizadas por pessoas inexperientes.*
- e. Trate a ferramenta eléctrica com cuidado. Controle se as partes móveis da ferramenta eléctrica estão em perfeito estado de funcionamento e não emperram, se há peças quebradas ou danificadas que possam prejudicar o funcionamento da ferramenta eléctrica. *Mande reparar as peças danificadas antes da utilização. Muitos acidentes têm como causa a manutenção insuficiente das ferramentas eléctricas.*
- f. Mantenha as ferramentas de corte afiadas e limpas. *Ferramentas de corte cuidadosamente tratadas e com arestas de corte afiadas emperram com menos frequência e podem ser conduzidas com maior facilidade.*
- g. Utilize a ferramenta eléctrica, acessórios, ferramentas de aplicação, etc. conforme estas instruções. Considere as condições de trabalho e a tarefa a ser executada. *A utilização de ferramentas eléctricas para outras tarefas que não sejam as aplicações previstas pode levar a situações perigosas.*

UTILIZAÇÃO E CUIDADOS A TER COM A FERRAMENTA DE BATERIA

- a. A ferramenta eléctrica deve ser recarregada apenas com o carregador indicado pelo fabricante. *Um carregador indicado para um determinado tipo de baterias pode aumentar o risco de incêndio quando utilizado para recarregar outras baterias.*
- b. As baterias usadas nas ferramentas eléctricas devem ser as indicadas. *A utilização de baterias diferentes pode representar um risco de incêndio e provocar lesões.*

SERVIÇOS

- a. Só permita que a sua ferramenta eléctrica seja reparada por pessoal especializado e qualificado e apenas com peças de reposição originais. *Desta forma é assegurada a segurança da ferramenta eléctrica.*

INSTRUÇÕES DE SEGURANÇA PARA TODAS AS APLICAÇÕES

INDICAÇÕES DE AVISO GERAIS PARA LIXAR, LIXAR COM LIXA DE PAPEL, TRABALHAR COM ESCOVAS DE ARAME, POLIR E SEPARAR POR RECTIFICAÇÃO

- a. Esta ferramenta eléctrica pode ser utilizada como lixadeira, lixadeira com lixa de papel, máquina para polir e máquina para separar por rectificação. Observar todas as indicações de aviso, instruções, apresentações e dados fornecidos com a ferramenta eléctrica. *O desrespeito das seguintes instruções pode levar a um choque eléctrico, incêndio e/ou graves lesões.*
- b. Não utilizar acessórios, que não foram especialmente previstos e recomendados pelo fabricante para esta ferramenta eléctrica. *O facto de poder fixar o acessório a esta ferramenta eléctrica, não garante uma aplicação segura.*
- c. O número de rotação admissível da ferramenta de trabalho deve ser no mínimo tão alto quanto o máximo número de rotação indicado na ferramenta eléctrica. *Acessórios que girem mais rápido do que permitido, podem ser destruídos.*
- d. O diâmetro exterior e a espessura da ferramenta de trabalho devem corresponder às indicações de medida da sua ferramenta eléctrica. *Ferramentas de trabalho incorrectamente medidas podem não ser suficientemente blindadas nem controladas.*
- e. Discos abrasivos, flanges, pratos abrasivos ou outros acessórios devem caber exactamente no veio de rectificação da sua ferramenta eléctrica. *Ferramentas de trabalho, que não cabem exactamente no veio de rectificação da ferramenta eléctrica, giram irregularmente, vibram fortemente e podem levar à perda de controlo.*

- f. Não utilizar ferramentas de trabalho danificadas. Antes de cada utilização deverá controlar as ferramentas de trabalho, e verificar se por exemplo os discos abrasivos apresentam fissuras e estilhaços, se pratos abrasivos apresentam fissuras, se há desgaste ou forte atrição, se as escovas de arame apresentam arames soltos ou quebrados. Se a ferramenta eléctrica ou a ferramenta de trabalho caírem, deverá verificar se sofreram danos, ou deverá utilizar uma ferramenta de trabalho intacta. Após ter controlado e introduzido a ferramenta de trabalho, deverá manter a própria pessoa e as pessoas que se encontrem nas proximidades, fora do nível de rotação da ferramenta de trabalho e permitir que a ferramenta eléctrica funcione durante um minuto com o máximo número de rotação. *A maioria das ferramentas de trabalho danificadas quebram durante este período de teste.*
- g. Utilizar um equipamento de protecção pessoal. De acordo com a aplicação, deverá utilizar uma protecção para todo o rosto, protecção para os olhos ou um óculos protector. Se for necessário, deverá utilizar uma máscara contra pó, protecção auricular, luvas de protecção ou um avental especial, que mantenha afastadas pequenas partículas de amoladura e de material. *Os olhos devem ser protegidos contra partículas a voar, produzidas durante as diversas aplicações. A máscara contra pó ou a máscara de respiração deve ser capaz de filtrar o pó produzido durante a respectiva aplicação. Se for sujeito durante longo tempo a fortes ruídos, poderá sofrer a perda da capacidade auditiva.*
- h. Observe que as outras pessoas mantenham uma distância segura em relação ao seu local de trabalho. Cada pessoa que entrar na área de trabalho, deverá usar um equipamento de protecção pessoal. *Estilhaços da peça a ser trabalhada ou ferramentas de trabalho quebradas podem voar e causar lesões fora da área imediata de trabalho.*
- i. Ao executar trabalhos durante os quais po-dem ser atingidos cabos eléctricos ou o próprio cabo de rede deverá sempre seguir a ferramenta eléctrica pelas superfícies de punho isoladas. *O contacto com um cabo sob tensão também coloca peças de metal da ferramenta eléctrica sob tensão e leva a um choque eléctrico.*
- j. Manter o cabo de rede afastado de ferramentas de trabalho em rotação. *Se perder o controlo sobre a ferramenta eléctrica, é possível que o cabo de rede seja cortado ou enganchado e a sua mão ou braço sejam puxados contra a ferramenta de trabalho em rotação.*
- k. Jamais depositar a ferramenta eléctrica, antes que a ferramenta de trabalho esteja completamente parada. *A ferramenta de trabalho em rotação pode entrar em contacto com a superfície de apoio, provocando uma perda de controlo da ferramenta eléctrica.*
- l. Não permitir que a ferramenta eléctrica funcione enquanto estiver a transportá-la. *A sua roupa pode ser agarrada devido a um contacto accidental com a ferramenta de trabalho em rotação, de modo que a ferramenta de trabalho possa ferir o seu corpo.*
- m. Limpar regularmente as aberturas de ventilação da sua ferramenta eléctrica. *A ventoinha do motor puxa pó para dentro da carcaça, e uma grande quantidade de pó de metal pode causar perigos eléctricos.*
- n. Não utilizar a ferramenta eléctrica perto de materiais inflamáveis. *Faixas podem incendiar estes materiais.*
- o. Não utilizar ferramentas de trabalho que necessitem agentes de refrigeração líquidos. *A utilização de água ou de outros agentes de refrigeração líquidos pode provocar um choque eléctrico.*

CONTRAGOLPE E RESPECTIVAS INDICAÇÕES DE AVISO

- O contragolpe é uma repentina reacção devido a um acessório travado ou bloqueado, como, por exemplo, um disco abrasivo, um prato abrasivo, uma escova de arame, etc. Um travamento ou um bloqueio levam a uma paragem abrupta do acessório em rotação. Desta forma, uma ferramenta eléctrica descontrolada é acelerada no local de bloqueio, em sentido contrário ao da rotação do acessório. Se, por exemplo, um disco abrasivo travar ou bloquear numa peça a ser trabalhada, o rebordo do disco abrasivo pode mergulhar na peça a ser trabalhada e encravar-se, quebrando o disco abrasivo ou causando um contragolpe. O disco abrasivo movimentar-se então no sentido do operador ou para longe deste, dependendo do sentido de rotação do disco no local de bloqueio. Também é possível que os discos abrasivos quebrem. Um contragolpe é a consequência de uma utilização incorrecta ou indevida da ferramenta eléctrica. Ele pode ser evitado através de apropriadas medidas de cuidado, como descrito a seguir.
- a. **Segure firmemente a ferramenta eléctrica e posicione o seu corpo e os braços de modo a que possa resistir às forças de um contragolpe. Utilize sempre o punho adicional, se existente, para assegurar o máximo controlo possível sobre as forças de um contragolpe ou sobre momentos de reacção durante o arranque.** *O operador pode controlar as forças de contragolpe e de reacção através de medidas de cuidado apropriadas.*
- b. **Jamais permita que as suas mãos se encontrem perto de acessórios em rotação. No caso de um contragolpe, o acessório poderá passar sobre a sua mão.**
- c. **Evite que o seu corpo se encontre na área, na qual a ferramenta eléctrica possa ser movimentada no caso de um contragolpe.** *O contragolpe força a ferramenta eléctrica no sentido contrário ao movimento do disco abrasivo no local de bloqueio.*
- d. **Trabalhe com especial cuidado na área ao redor de esquinas, arestas afiadas, etc. Evite que acessórios sejam ricocheteados e travados pela peça a ser trabalhada.** *O acessório em rotação tende a travar em esquinas, em arestas afiadas ou se for ricocheteada. Isto causa uma perda de controlo ou um contragolpe.*
- e. **Não utilize lâminas de serra de corrente ou dentadas.** *Estes acessórios causam frequentemente um contragolpe ou a perda de controlo sobre a ferramenta eléctrica.*

INDICAÇÕES ESPECIAIS DE AVISO PARA LIXAR E SEPARAR POR RECTIFICAÇÃO

- a. **Utilize exclusivamente os corpos abrasivos homologados para a sua ferramenta eléctrica e a capa de protecção prevista para estes corpos abrasivos.** *Corpos abrasivos não previstos para a ferramenta eléctrica não podem ser suficientemente protegidos e portanto não são seguros.*
- b. **Os corpos abrasivos só devem ser utilizados para aplicações recomendadas.** P. ex.: **jamais lixar com a superfície lateral de um disco de corte.** *Discos de corte são destinados para o desbaste de material com o rebordo do disco. Uma força lateral sobre estes corpos abrasivos pode quebrá-los.*
- c. **Utilize sempre flanges de aperto intactos de tamanho e forma correctos para o disco abrasivo seleccionado.** *Flanges apropriados apoiam o disco abrasivo e reduzem assim o perigo de uma ruptura do disco abrasivo. Flanges para discos de corte podem diferenciar-se de flanges para outros discos abrasivos.*
- d. **Não utilize discos abrasivos gastos de outras ferramentas eléctricas maiores.** *Discos abrasivos para ferramentas eléctricas maiores não são apropriados para os números de rotação mais altos de ferramentas eléctricas menores e podem quebrar.*

OUTRAS INDICAÇÕES ESPECIAIS DE AVISO PARA SEPARAR POR RECTIFICAÇÃO

- a. **Evite um bloqueio do disco de corte ou uma força de pressão demasiado alta. Não efectuar cortes excessivamente profundos.** *Uma sobrecarga do disco de corte aumenta o desgaste e a predisposição para emperrar e bloquear e, portanto, a possibilidade de um contragolpe ou uma ruptura do corpo abrasivo.*
- b. **Evite a área que se encontra à frente ou atrás do disco de corte em rotação.** *Se o disco de corte for conduzido na peça a ser trabalhada para a frente, afastando-se do corpo, é possível que no caso de um contragolpe a ferramenta eléctrica, junto com o disco em rotação, seja atirada directamente na direcção da pessoa a operar o aparelho.*
- c. **Se o disco de corte emperrar ou se o trabalho for interrompido, deverá desligar a ferramenta eléctrica e mantê-la imóvel, até o disco parar completamente.** **Jamais tentar puxar o disco de corte para fora do corte enquanto ainda estiver em rotação; caso contrário, poderá ser provocado um contragolpe.** *Verificar e eliminar a causa do emperramento.*
- d. **Não ligue novamente a ferramenta eléctrica, enquanto ainda estiver na peça a ser trabalhada.** **Permita que o disco de corte alcance a sua velocidade máxima, antes de continuar cuidadosamente a cortar.** *Caso contrário, é possível que o disco emperre, salte para fora da peça a ser trabalhada ou cause um contragolpe.*
- e. **Apoie placas ou peças grandes, para reduzir um risco de contragolpe devido a um disco de corte emperrado.** *Peças grandes podem flectir-se devido ao próprio peso. A peça a ser trabalhada deve ser apoiada de ambos os lados, tanto nas proximidades do corte como também nas extremidades.*

- f. **Tenha extremamente cuidado ao efectuar "cortes de bolso" em paredes existentes ou em outras superfícies, onde não é possível reconhecer o que há por detrás.** *O disco de corte pode causar um contragolpe se cortar acidentalmente tubagens de gás ou de água, cabos eléctricos ou outros objectos.*

INDICAÇÕES ESPECIAIS DE AVISO PARA LIXAR COM LIXA DE PAPEL

- a. **Não utilize discos de lixa em papel demasiado grandes, sempre as indicações do fabricante sobre o tamanho correcto das lixas de papel.** *Lixas de papel, que sobressaem dos cantos do prato abrasivo, podem causar lesões, assim como bloquear e rasgar as lixas de papel ou levar a um contragolpe.*

INDICAÇÕES ESPECIAIS DE AVISO PARA POLIR

- a. **Não permita que hajam partes soltas da boina de polimento, principalmente cordões de fixação.** **Os cordões de fixação devem ser bem arrumados ou cortados.** *Cordões de fixação soltos e em rotação podem agarrar os seus dedos ou prender-se na peça a ser trabalhada.*

INDICAÇÕES ESPECIAIS DE AVISO PARA TRABALHAR COM ESCOVAS DE ARAME

- a. **Esteja ciente de que a escova de arame também perde pedaços de arame durante a utilização normal.** **Não sobrecarregue os arames exercendo uma força de pressão excessiva.** *Pedaços de arame projectados podem penetrar facilmente em roupas finas e/ou na pele.*
- b. **Se for recomendável uma capa de protecção, deverá evitar que a escova de arame entre em contacto com a capa de protecção.** *O diâmetro das escovas em forma de prato ou de tacho pode aumentar devido à força de pressão e às forças centrífugas.*
- c. **Não exceda as 15000 min⁻¹ quando utilizar escovas de arame.**

⚠ ATENÇÃO Não processar material que contenha asbesto (asbesto é considerado como sendo cancerígeno).

⚠ ATENÇÃO Tomar medidas de protecção, se durante o trabalho houver a possibilidade de serem produzidos pós nocivos à saúde, inflamáveis ou explosivos (alguns pós são considerados como sendo cancerígenos); usar uma máscara de protecção contra pó e, se for possível conectar, uma aspiração de pó/de aparas.

AMBIENTE

ELIMINAÇÃO

Ferramentas eléctricas, acessórios e embalagens devem ser separados para uma reciclagem amiga do ambiente.

APENAS PARA PAÍSES DA EUROPA



Não deitar ferramentas eléctricas no lixo doméstico! De acordo com a directiva europeia 2002/96/CE para aparelhos eléctricos e electrónicos usados, e com as respectivas implementações nas leis nacionais, as ferramentas eléctricas que não servem mais para a utilização, devem ser enviadas separadamente a uma reciclagem ecológica.

DADOS

DADOS GERAIS

Regime de tensão 7,2 V
Regime de amperagem 0,7 Ah
Velocidade em vazio. Ω 10000/20000 min⁻¹
Capacidade da bucha 0,8 mm, 1,6 mm, 2,4 mm, 3,2 mm

EXTENSÕES ELÉCTRICAS

Utilizar extensões eléctricas completamente desenroladas e seguras com uma capacidade de 5 A.

MONTAGEM

DESLIGUE SEMPRE A FERRAMENTA, ANTES DE SUBSTITUIR ACESSÓRIOS, SUBSTITUIR PINÇAS OU EFECTUAR QUALQUER TRABALHO DE MANUTENÇÃO NA FERRAMENTA.

GERAL

A ferramenta multifuncional Dremel é uma ferramenta de precisão de elevada qualidade, que pode ser utilizada para efectuar tarefas pormenorizadas e complexas. Os inúmeros acessórios e peças de montagem Dremel permitem-lhe realizar uma multiplicidade de tarefas. Isto inclui tarefas como lixar, talhar, gravar, cortar, limpar e polir. FIGURA 1

FIGURA 2

- A. Porca de aperto
- B. Mandril
- C. Tampa da carcaça
- D. Botão de bloqueio do veio
- E. Punho
- F. Respiros
- G. Botão Lig./Deslig. e de velocidade
- h. Pastilha de engate
- I. Bateria
- J. Carregador

CARREGAR A FERRAMENTA

A ferramenta rotativa sem fio não se encontra totalmente carregada. A ferramenta está munida de uma bateria amovível. Certifique-se de que a bateria é carregada antes do uso inicial. Para carregar a ferramenta:

1. Coloque o interruptor na posição "OFF". FIGURA 2

2. Aperte as patilhas de desbloqueio de ambos os lados da bateria e retire-a do lado posterior da ferramenta. FIGURA 2
3. Alinhe o formato exterior da bateria ao formato exterior do carregador (as setas na bateria apontam para as setas situadas no carregador), aperte as patilhas de desbloqueio, insira a bateria no carregador e solte as patilhas para ela assentar correctamente.
4. Ligue o carregador à fonte de alimentação. A luz de LED verde indica que a ligação foi estabelecida e que a bateria está a ser carregada. Em caso de uso normal, a ferramenta requer 3 horas para ficar totalmente carregada.
5. Depois de concluído o carregamento, aperte as patilhas de desbloqueio e remova a bateria do carregador.
6. Alinhe o formato exterior da bateria ao formato exterior da carcaça da ferramenta. Aperte as patilhas de desbloqueio, insira a bateria no lado posterior da ferramenta e solte as patilhas para assentar correctamente.

NOTAS IMPORTANTES SOBRE O CARREGAMENTO

1. A bateria apenas aceita cerca de 80% da sua capacidade máxima nos primeiros ciclos de carregamento. No entanto, a bateria pode ser carregada totalmente após os primeiros ciclos de carregamento.
2. O carregador foi concebido para carregar a bateria rapidamente apenas se esta estiver a uma temperatura entre 4 °C e 41 °C.
3. Uma redução substancial na autonomia proporcionada por cada carga pode significar que a bateria se aproxima do final da vida útil e deverá ser substituída.

NOTA: o uso de carregadores ou baterias não comercializados pela Dremel pode fazer cessar os direitos de garantia.

MANDRIL

Os acessórios Dremel disponíveis para a ferramenta multifuncional vêm com vários tamanhos de encabadouro. Estão disponíveis quatro mandris para acomodar os diferentes tamanhos de encabadouro. Os tamanhos das mandris estão identificados pelos anéis na parte de trás da bucha.

FIGURA 3

- L. Mandril de 3,2 mm sem anel
- M. Mandril de 2,4 mm com três anéis
- N. Mandril de 1,6 mm com dois anéis
- O. Mandril de 0,8 mm com um anel

Use sempre o mandril adequado ao tamanho do encabadouro do acessório, que tenciona utilizar. Não tente encaixar à força numa mandril mais pequeno, um encabadouro com um diâmetro superior.

SUBSTITUIR MANDRIL

FIGURA 4

- P. Botão de bloqueio do veio
- Q. Chave de bucha
- R. Para apertar
- S. Para desapertar
- T. Porca de aperto

1. Carregue no botão de bloqueio do veio, mantenha-o premido e rode o veio à mão, até o mecanismo de bloqueio fazer engatar o veio. *Não accione o botão de bloqueio do veio, enquanto a ferramenta multifuncional estiver em funcionamento.*
2. Estando o botão de bloqueio do veio accionado, desaperte e retire a porca de aperto. Se necessário, utilize a chave de bucha.
3. Retire o mandril, puxando-a para fora do veio.
4. Instale o mandril do tamanho adequado completamente dentro do veio e reinstale a ponta da porca de aperto. Não aperte completamente a porca se não existir nenhuma aplicação ou acessório instalado.

SUBSTITUIR ACESSÓRIOS

FIGURA 4

P. Botão de bloqueio do veio

1. Carregue no botão de bloqueio do veio e rode o veio à mão até o mecanismo de bloqueio fazer engatar o bloqueio do veio. *Não accione o botão de bloqueio do veio, enquanto a ferramenta multifuncional estiver em funcionamento.*
2. Estando o botão de bloqueio do veio accionado, desaperte (não retire) a porca de aperto. Se necessário, utilize a chave de bucha.
3. Insira a aplicação ou o encabudo do acessório completamente na bucha.
4. Estando o botão de bloqueio do veio accionado, aperte a porca à mão, até a aplicação ou encabudo do acessório ficar aprisionado pela bucha. Use a chave da porca de aperto para fixar a ponta ou o acessório na pinça.

NOTA: Não se esqueça de ler as instruções fornecidas com o seu acessório Dremel, para mais informação sobre a sua utilização.

Utilizar apenas acessórios Dremel testados, de elevado desempenho.

INICIAÇÃO

UTILIZAÇÃO

O primeiro passo na utilização da ferramenta multifuncional consiste em "senti-la". Pegue nela e segure-a na sua mão para sentir o seu peso e achar o centro de gravidade. Sinta na sua mão a configuração cônica do seu corpo. Esta configuração cônica permitir-lhe-á pegar na ferramenta como se fosse um lápis ou uma caneta. A Softgrip única na ponta da ferramenta permite o conforto e o controlo adicional durante a utilização. *Mantenha sempre a ferramenta afastada da sua face. Os acessórios podem sofrer danos durante o manuseamento, podendo igualmente ser projectados durante o trabalho, se estiverem mal montados.*

Não tape as aberturas de ventilação com a sua mão quando segurar a ferramenta. Se tapar as aberturas de ventilação pode causar um sobreaquecimento do motor.

IMPORTANTE! Comece por praticar em materiais de desperdício, para se familiarizar com a forma como a ferramenta desempenha a sua função de alta velocidade. Lembre-se de que a sua ferramenta multifuncional terá um melhor desempenho colocando a velocidade ao seu serviço, associado ao acessório e à peça de montagem Dremel correcta. Se possível, não pressione a ferramenta durante a utilização. Aproxime o acessório em rotação da peça a ser trabalhada e encoste-o, ao de leve, no ponto onde tenciona começar. Concentre-se, sobretudo, em orientar a ferramenta ao longo da peça, exercendo uma pressão muito ligeira com a mão. Deixe que o acessório faça o essencial do trabalho. Normalmente, é aconselhável repartir a operação por diversas passagens com a ferramenta, em vez de tentar fazer logo o trabalho todo de uma só vez. Um simples toque dá-lhe o melhor controlo e reduz a hipótese de erro.

Para obter o controlo ideal em trabalhos de maior detalhe, pegue na ferramenta multifuncional como se fosse um lápis, segurando-a entre o polegar e o indicador. FIGURA 6 O método de punho "golfe" é utilizado para operações mais difíceis, tais como esmerilar e cortar. FIGURA 7

VELOCIDADES DE OPERAÇÃO

Esta ferramenta é uma multifunções de alta velocidade. A sua velocidade pode ser definida para 10000 ou 20000 min⁻¹. Obterá melhores resultados se regular a velocidade de acordo com o projecto que tem em mãos. Para obter os melhores resultados quando trabalhar com diferentes materiais, defina a velocidade mais indicada ao trabalho que vai executar. Para seleccionar a velocidade que melhor se adequa ao acessório que está a utilizar, experimente-o primeiro num pedaço de material inutilizado.

As marcas para definir a velocidade da ferramenta multifunções 7,2 V Ni-Cd estão assinaladas no botão de controlo da velocidade.

A maioria dos trabalhos podem ser realizados utilizando a ferramenta na posição mais elevada. No entanto, certos materiais (alguns plásticos e metais) podem ser danificados pelo calor gerado pela alta velocidade e devem ser trabalhados a velocidades relativamente baixas. A operação de baixa velocidade (15000 min⁻¹) é geralmente melhor para as operações de polimento que empregam acessórios de polir em feltro. Todas as tarefas de escovar requerem velocidades inferiores para evitar o desprendimento de arames do suporte. Ponha o desempenho da ferramenta ao seu serviço quando utilizar níveis de velocidade inferiores. As velocidades superiores são melhores para madeiras rijas, metais e vidro e para furar, talhar, cortar, fresar, gravar e fazer sambladuras ou frisos na madeira.

Algumas directivas relativas à velocidade da ferramenta:

- O plástico e outros materiais afins, que fundam a baixas temperaturas, deverão ser cortados a baixa velocidade.
- Certos trabalhos, como polir, puxar o lustro e limpar usando uma escova de arame, terão de ser executados a velocidades inferiores a 15000 min⁻¹, para não danificar a escova.
- A madeira deverá ser cortada a alta velocidade.
- O ferro ou o aço deverá ser cortado a alta velocidade.
- Quando um cortante de aço rápido começa a vibrar, normalmente isso significa que está a rodar a uma velocidade demasiado baixa.

- O alumínio, as ligas de cobre, de chumbo, de zinco e o latão são materiais, que poderão ser cortados a várias velocidades, dependendo do tipo de corte, que se pretenda efectuar. Aplique uma parafina (não água) ou outro lubrificante apropriado no cortante para impedir que o material cortado adira aos dentes.

NOTA: Aumentar a pressão na ferramenta não é a solução quando não está a funcionar correctamente. Experimente um acessório diferente ou nível de velocidade para conseguir o resultado desejado.

MANUTENÇÃO

A manutenção preventiva realizada por pessoal não autorizado pode resultar no deslocamento dos fios e componentes internos, o que é potencialmente perigoso. Recomendamos que todo o tipo de assistência técnica prestada à ferramenta se realize nas instalações da Dremel. Para evitar lesões devido à colocação em funcionamento imprevista ou choque eléctrico, desligue sempre a ferramenta eléctrica, antes de efectuar qualquer trabalho de manutenção ou limpeza.

LIMPEZA DA FERRAMENTA

DESLIGUE A FERRAMENTA ANTES DE A LIMPAR

As aberturas de ventilação e as alavancas dos interruptores têm de estar sempre limpas e sem corpos estranhos. Não tente fazer a limpeza inserindo objectos pontiagudos pelas ranhuras.

A ferramenta pode ser limpa com ar comprimido. Use sempre óculos de protecção ao limpar a ferramenta com ar comprimido.

Não necessita de lubrificar a ferramenta multifuncional Dremel. *Alguns produtos de limpeza e solventes danificarão as partes em plástico. Eis alguns exemplos: gasolina, tetracloreto de carbono, solventes de limpeza à base de cloro, amoníaco e detergentes domésticos contendo amoníaco.*

Limpe as zonas onde "agarra" a ferramenta com um pano humedecido. As áreas bastante sujas poderão necessitar de mais de uma passagem do pano para ficarem limpas.

ASSISTÊNCIA TÉCNICA E GARANTIA

A garantia deste produto DREMEL está assegurada de acordo com as normas estatutárias/específicas do país; as avarias devidas ao desgaste normal, sobrecarga ou utilização incorrecta não estão abrangidas pela garantia.

Em caso de reclamação, envie a ferramenta *por desmontar* juntamente com o comprovativo de compra, para o seu agente autorizado.

CONTACTO DA DREMEL

Para mais informações sobre a variedade, apoio e linha directa da Dremel, consulte o site www.dremel.com

Dremel Europe, Apartado 3267, 4800 DG Breda, Holanda

ΜΕΤΑΦΡΑΣΗ ΤΩΝ ΠΡΩΤΟΤΥΠΩΝ ΟΔΗΓΙΩΝ

ΧΡΗΣΙΜΟΠΟΙΟΥΜΕΝΑ ΣΥΜΒΟΛΑ



ΔΙΑΒΑΣΤΕ ΑΥΤΕΣ ΤΙΣ ΟΔΗΓΙΕΣ



ΝΑ ΧΡΗΣΙΜΟΠΟΙΕΙΤΕ ΠΡΟΣΤΑΤΕΥΤΙΚΑ ΜΕΣΑ ΓΙΑ ΤΗΝ ΑΚΟΗ



ΝΑ ΧΡΗΣΙΜΟΠΟΙΕΙΤΕ ΠΡΟΣΤΑΤΕΥΤΙΚΑ ΜΕΣΑ ΓΙΑ ΤΑ ΜΑΤΙΑ



ΝΑ ΧΡΗΣΙΜΟΠΟΙΕΙΤΕ ΜΑΣΚΑ ΓΙΑ ΤΗ ΣΚΟΗ

ΓΕΝΙΚΕΣ ΠΡΟΕΙΔΟΠΟΙΗΣΕΙΣ ΑΣΦΑΛΕΙΑΣ ΓΙΑ ΗΛΕΚΤΡΙΚΑ ΕΡΓΑΛΕΙΑ



⚠ ΠΡΟΕΙΔΟΠΟΙΗΣΗ ΔΙΑΒΑΣΤΕ ΟΛΕΣ ΤΙΣ ΠΡΟΕΙΔΟΠΟΙΗΣΕΙΣ ΑΣΦΑΛΕΙΑΣ ΚΑΙ ΟΛΕΣ ΤΙΣ ΟΔΗΓΙΕΣ.

Εάν δεν ακολουθήσετε όλες τις προειδοποιήσεις και τις οδηγίες, μπορεί να προκληθεί ηλεκτροπληξία, πυρκαγιά και/ή σοβαρός τραυματισμός.

Φυλάξτε όλες τις προειδοποιήσεις και τις οδηγίες για μελλοντική αναφορά.

Ο όρος "ηλεκτρικό εργαλείο" σε όλες τις προειδοποιήσεις αναφέρεται σε ηλεκτρικά εργαλεία που τροφοδοτούνται με ρεύμα από το δίκτυο ρεύματος (ενσύρματα) ή σε ηλεκτρικά εργαλεία που τροφοδοτούνται με ρεύμα από μπαταρίες (ασύρματα).

ΑΣΦΑΛΕΙΑ ΧΩΡΟΥ ΕΡΓΑΣΙΑΣ

- Διατηρείτε το χώρο εργασίας καθαρό και τακτοποιημένο. Η αταξία και οι σκοτεινές περιοχές προκαλούν ατύχημα.
- Μην εργάζεστε με το ηλεκτρικό εργαλείο σε περιβάλλον επικίνδυνο για έκρηξη, όπως εκεί που υπάρχουν εύφλεκτα υγρά, αέριο ή σκόνες. Τα ηλεκτρικά εργαλεία δημιουργούν σπινθήρες, οι οποίοι μπορούν να αναφλέξουν τη σκόνη ή τις αναθυμιάσεις.
- Όταν χρησιμοποιείτε ένα ηλεκτρικό εργαλείο κρατάτε μακριά τα παιδιά και τα άλλα παρευρισκόμενα άτομα. Σε περίπτωση απόσπασης της προσοχής σας μπορεί να χάσετε τον έλεγχο του εργαλείου.

ΗΛΕΚΤΡΙΚΗ ΑΣΦΑΛΕΙΑ

- Τα φιοι των ηλεκτρικών εργαλείων πρέπει να ταιριάζουν στην πρίζα. Σε καμία περίπτωση δεν επιτρέπεται η μετατροπή του φιοι. Μη χρησιμοποιείτε προσαρμογείς φιοι με γειωμένα ηλεκτρικά εργαλεία. Τα μη μεταποιημένα φιοι και οι κατάλληλες πρίζες μειώνουν τον κίνδυνο ηλεκτροπληξίας.
- Αποφεύγετε την επαφή του σώματος με γειωμένες επιφάνειες, όπως σωλήνες, θερμαντικά σώματα,

ηλεκτρικές κουζίνες και ψυγεία. Όταν το σώμα σας είναι γειωμένο, αυξάνεται ο κίνδυνος ηλεκτροπληξίας.

- c. Μην εκθέτετε τα ηλεκτρικά εργαλεία στη βροχή ή στην υγρασία. Η διείσδυση νερού σε ένα ηλεκτρικό εργαλείο αυξάνει τον κίνδυνο ηλεκτροπληξίας.
- d. Χρησιμοποιείτε το καλώδιο ενδεχόμενα. Μη χρησιμοποιείτε το ηλεκτρικό καλώδιο για να μεταφέρετε ή να αναρτήσετε το ηλεκτρικό εργαλείο ή για να βγάλετε το φως από την πρίζα. Κρατάτε το ηλεκτρικό καλώδιο μακριά από θέρμανση, λάδι, κοφτερές ακμές ή κινούμενα εξαρτήματα. Τα χαλασμένα ή τα μπερδεμένα ηλεκτρικά καλώδια αυξάνουν τον κίνδυνο ηλεκτροπληξίας.
- e. Όταν χρησιμοποιείτε ένα ηλεκτρικό εργαλείο σε εξωτερικούς χώρους, επιλέξτε μία επέκταση (μπιταντζέα) κατάλληλη για χρήση σε εξωτερικούς χώρους. Η χρήση ενός ηλεκτρικού καλωδίου κατάλληλου για την ύπαιθρο μειώνει τον κίνδυνο ηλεκτροπληξίας.
- f. Όταν η χρήση του ηλεκτρικού εργαλείου σε υγρό περιβάλλον είναι αναπόφευκτη, τότε χρησιμοποιήστε έναν προστατευτικό διακόπτη διαρροής. Η χρήση ενός προστατευτικού διακόπτη διαρροής ελατώνει τον κίνδυνο ηλεκτροπληξίας.

ΑΣΦΑΛΕΙΑ ΠΡΟΣΩΠΩΝ

- a. Να είστε πάντοτε προσεκτικοί, να δίνετε προσοχή στην εργασία που κάνετε και να χειρίζεστε με περίσκεψη το ηλεκτρικό εργαλείο. Μη χρησιμοποιείτε ένα ηλεκτρικό εργαλείο, όταν είστε κουρασμένοι ή όταν βρίσκεστε υπό την επίρρεια ναρκωτικών, οινοπνεύματος ή φαρμάκων. Μια επίρρεια απροσεξίας κατά το χειρισμό του ηλεκτρικού εργαλείου μπορεί να οδηγήσει σε σοβαρούς τραυματισμούς του χειριστή.
- b. Χρησιμοποιείτε εξοπλισμό ασφαλείας. Χρησιμοποιείτε πάντοτε προστατευτικά γυαλιά. Ο εξοπλισμός ασφαλείας, όπως μάσκα προστασίας από τη σκόνη, αντιολισθητικά υποδήματα ασφαλείας, προστατευτικό κράνος, ή γασιπίδες, που χρησιμοποιείται κατάλληλα, μειώνει τον κίνδυνο τραυματισμών.
- c. Αποφεύγετε την αθλητική εκκίνηση. Βεβαιωθείτε ότι ο διακόπτης βρίσκεται στη θέση OFF, προτού να συνδέσετε το εργαλείο στο ρεύμα. Όταν μεταφέρετε τα ηλεκτρικά εργαλεία με το δάκτυλό σας στο διακόπτη ή όταν συνδέσετε τα ηλεκτρικά εργαλεία, με το διακόπτη ενεργοποιημένο (ON), υπάρχει κίνδυνος ατυχήματος.
- d. Απομακρύνετε κάθε κλειδί ρύθμισης ή κλειδί τσοκ, προτού θέσετε το ηλεκτρικό εργαλείο σε λειτουργία. Ένα κλειδί τσοκ ή ένα κλειδί ρύθμισης, προσαρτημένο σ' ένα περιστρεφόμενο εξάρτημα του ηλεκτρικού εργαλείου μπορεί να οδηγήσει σε τραυματισμούς.
- e. Μην υπερεκτιμάτε τον εαυτό σας. Παίρνετε σωστή στάση και κρατάτε πάντοτε την ισορροπία σας. Αυτό βοηθά στον καλύτερο έλεγχο του ηλεκτρικού εργαλείου σε περίπτωση απροσδόκων καταστάσεων.
- f. Φοράτε σωστή ενδυμασία. Μη φοράτε φαρδιά ρούχα ή κοσμήματα. Κρατάτε τα μαλλιά σας, τα ρούχα και τα γάντια σας μακριά από τα κινούμενα μέρη. Χαλαρά ρούχα, κοσμήματα ή μακριά μαλλιά μπορούν να εμπλακούν στα κινούμενα μέρη.
- g. Όταν υπάρχουν διατάξεις για σύνδεση σε αναρρόφηση και συλλογή σκόνης, βεβαιωθείτε, ότι είναι συνδεδεμένες και

χρησιμοποιούνται σωστά. Η χρήση αυτών των διατάξεων μπορεί να μειώσει τον κίνδυνο που προκαλείται από τη σκόνη.

ΧΡΗΣΗ ΚΑΙ ΦΡΟΝΤΙΔΑ ΗΛΕΚΤΡΙΚΩΝ ΕΡΓΑΛΕΙΩΝ

- a. Μην υπερφορτώνετε το ηλεκτρικό εργαλείο. Χρησιμοποιείτε το σωστό ηλεκτρικό εργαλείο για την εργασία σας. Το σωστό ηλεκτρικό εργαλείο καθιστά την εργασία σας καλύτερη και ασφαλέστερη, όταν εργάζεστε στην ταχύτητα για την οποία κατασκευάστηκε.
- b. Μη χρησιμοποιείτε το ηλεκτρικό εργαλείο, εάν ο διακόπτης δεν μπορεί να ενεργοποιηθεί και να απενεργοποιηθεί. Ένα ηλεκτρικό εργαλείο, το οποίο δεν μπορεί να ελεγχθεί με το διακόπτη είναι επικίνδυνο και πρέπει να επισκευαστεί.
- c. Βγάzte το φως από την πρίζα και η αφαιρέστε την μπαταρία πριν διαξάνετε στο εργαλείο μια οποιαδήποτε εργασία ρύθμισης, πριν αλλάξετε ένα εξάρτημα ή όταν πρόκειται να διαφυλάξετε ένα αποθηκεύσετε το εργαλείο. Τα προληπτικά μέτρα ασφαλείας μειώνουν τον κίνδυνο μιας ακούσιας εκκίνησης του ηλεκτρικού εργαλείου.
- d. Φυλάτε τα ηλεκτρικά εργαλεία που δε χρησιμοποιούνται μακριά από τα παιδιά και μην επιτρέψετε τη χρήση του ηλεκτρικού εργαλείου σε άτομα που δεν είναι εξοικειωμένα με αυτό το ηλεκτρικό εργαλείο ή με αυτές τις οδηγίες λειτουργίας του ηλεκτρικού εργαλείου. Τα ηλεκτρικά εργαλεία είναι επικίνδυνα, όταν χρησιμοποιούνται από άπειρα άτομα.
- e. Συντηρείτε τα ηλεκτρικά εργαλεία. Ελέγχετε, εάν τα κινούμενα μέρη λειτουργούν λανθασμένα ή είναι μπλοκαρισμένα, εάν έχουν σπάσει καθώς και κάθε άλλη κατάσταση, που επηρεάζει αρνητικά τη λειτουργία των ηλεκτρικών εργαλείων. Εάν υπάρχουν ζημιές, δώστε το ηλεκτρικό εργαλείο για επισκευή, πριν το χρησιμοποιήσετε. Η κακή συντήρηση των ηλεκτρικών εργαλείων αποτελεί αιτία πολλών ατυχημάτων.
- f. Διατηρείτε τα εργαλεία κοπής κοφτερά και καθαρά. Τα σωστά συντηρημένα εργαλεία κοπής με κοφτερές ακμές κοπής μαγκνούν δυσκολότερα και ελέγχονται ευκολότερα.
- g. Χρησιμοποιείτε το ηλεκτρικό εργαλείο και τα εξαρτήματά του, σύμφωνα με αυτές τις οδηγίες ασφαλείας και τον τρόπο που προβλέπεται για αυτό τον ξεχωριστό τύπο ηλεκτρικού εργαλείου, προσέχοντας τις συνθήκες εργασίας και το επεξεργαζόμενο κομμάτι που πρέπει να διαμορφωθεί. Η χρήση του ηλεκτρικού εργαλείου για εργασίες που δεν προβλέπονται για αυτό μπορεί να δημιουργήσει επικίνδυνες καταστάσεις.

ΧΡΗΣΗ ΚΑΙ ΦΡΟΝΤΙΔΑ ΤΟΥ ΗΛΕΚΤΡΙΚΟΥ ΕΡΓΑΛΕΙΟΥ ΜΕ ΜΠΑΤΑΡΙΑ

- a. Η φόρτιση πρέπει να γίνεται μόνο με το φορτιστή που συνιστά ο κατασκευαστής. Ένας φορτιστής που είναι κατάλληλος για ένα τύπο συστοιχίας μπαταριών μπορεί να προκαλέσει κίνδυνο πυρκαγιάς όταν χρησιμοποιείται με μία άλλη συστοιχία μπαταριών.
- b. Να χρησιμοποιείτε τα ηλεκτρικά εργαλεία μόνο με τις συστοιχίες μπαταριών που είναι ειδικά σχεδιασμένες γι'

αυτά. Η χρήση οποιωνδήποτε άλλων συστοιχιών μπαταριών μπορεί να ενέχει κίνδυνο τραυματισμού ή πυρκαγιάς.

- c. Όταν δεν χρησιμοποιείται η συστοιχία μπαταριών, φυλάξτε την μακριά από άλλα μεταλλικά αντικείμενα, όπως συνδετήρες, κέρματα, κλειδιά, καρφιά, βίδες, ή άλλα μικρά μεταλλικά αντικείμενα τα οποία μπορεί να βραχυκυκλώσουν τους πόλους της. Το βραχυκύκλωμα των πόλων της μπαταρίας μπορεί να προκαλέσει εγκαύματα ή πυρκαγιά.
- d. Όταν οι μπαταρίες δεν χρησιμοποιούνται σωστά, μπορεί να διαρρέουν υγρά. Αποφύγετε την επαφή. Εάν έρθετε σε επαφή κατά λάθος, πλυθείτε με νερό. Εάν το υγρό έρθει σε επαφή με τα μάτια σας, ζητήστε επίσης ιατρική βοήθεια. Το υγρό που διαρρέει από μία μπαταρία μπορεί να προκαλέσει ερεθισμούς ή εγκαύματα.

ΣΕΡΒΙΣ

- a. Δώστε το ηλεκτρικό εργαλείο σας για σέρβις σ' ένα ειδικευμένο στις επισκευές άτομο, χρησιμοποιώντας μόνο γνήσια ανταλλακτικά εξαρτήματα. Έτσι εξασφαλίζεται η διατήρηση της ασφάλειας του ηλεκτρικού εργαλείου.

ΟΔΗΓΙΕΣ ΑΣΦΑΛΕΙΑΣ ΓΙΑ ΟΛΕΣ ΤΙΣ ΕΡΓΑΣΙΕΣ

ΠΡΟΕΙΔΟΠΟΙΗΣΕΙΣ ΑΣΦΑΛΕΙΑΣ ΠΟΥ ΙΣΧΥΟΥΝ ΓΙΑ ΤΡΟΧΙΣΜΑ, ΤΡΙΨΙΜΟ, ΕΡΓΑΣΙΕΣ ΜΕ ΣΥΡΜΑΤΟΒΟΥΡΤΣΑ, ΓΥΑΛΙΣΜΑ ΚΑΙ ΚΟΨΙΜΟ

- a. Αυτό το ηλεκτρικό εργαλείο προβλέπεται για εργασίες λείανσης, τριψίματος, εργασίες με συρματόβουρτσα, εργασίες στίλβωσης ή ως εργαλείο κοπής. Λαμβάνετε υπόψη σας όλες τις προειδοποιήσεις ασφαλείας, τις οδηγίες, τις απεικονίσεις και τις προδιαγραφές που παραδίδονται με αυτό το ηλεκτρικό εργαλείο. Η μη συμμόρφωση με τις πιο κάτω υποδείξεις μπορεί να οδηγήσει σε ηλεκτροπληξία, φωτιά και/ή σε σοβαρό τραυματισμό.
- b. Μη χρησιμοποιείτε εξαρτήματα, τα οποία δεν προβλέπονται και δε συνιστούνται από τον κατασκευαστή του εργαλείου. Η διαπίστωση ότι ένα εξάρτημα μπορεί να προσαρτηθεί στο ηλεκτρικό σας εργαλείο, δεν εγγυάται την ασφαλή λειτουργία.
- c. Ο επιτρεπτός αριθμός στροφών του εξαρτήματος πρέπει να είναι το λιγότερο ίσος με το μέγιστο αριθμό στροφών που αναφέρεται στο ηλεκτρικό εργαλείο. Τα εξαρτήματα που περιστρέφονται γρηγορότερα απ' αυτό τον επιτρεπτό αριθμό στροφών μπορούν να καταστραφούν.
- d. Η εξωτερική διάμετρος και το πάχος του εξαρτήματος πρέπει να ταιριάζει στις αντίστοιχες διαστάσεις του ηλεκτρικού σας εργαλείου. Τα εξαρτήματα με λάθος μέγεθος δεν μπορούν να καλυφθούν ή να ελεγχθούν επαρκώς.
- e. Οι δίσκοι λείανσης/κοπής, οι φλάντζες, οι δίσκοι στήριξης ή άλλα εξαρτήματα πρέπει να προσαρμόζονται σωστά στον άξονα του ηλεκτρικού εργαλείου. Τα εξαρτήματα με σπές, που δεν ταιριάζουν ακριβώς στον άξονα του ηλεκτρικού εργαλείου, περιστρέφονται ανομοιόμορφα, προκαλούν

ισχυρούς κραδασμούς και μπορούν να οδηγήσουν στην απώλεια του ελέγχου του ηλεκτρικού εργαλείου.

- f. Μη χρησιμοποιείτε χαλασμένα εξαρτήματα. Ελέγχετε πριν τη χρήση κάθε εξάρτημα, όπως τους δίσκους λείανσης για ταχυόν σπασίματα και ρωγμές, το δίσκο στήριξης για ρωγμές ή μεγάλες φθορές και τη συρματόβουρτσα για χαλαρά ή κομμένα σύρματα. Σε περίπτωση που το ηλεκτρικό εργαλείο ή το εξάρτημα πέσει κάτω, ελέγξτε για τυχόν ζημιά ή χρησιμοποιήστε ένα άλλο άνομο εξάρτημα. Μετά τον έλεγχο και την τοποθέτηση του εξαρτήματος, απομακρυνθείτε εσείς οι ίδιοι και τα παρευρισκόμενα άτομα από την περιοχή του περιστρεφόμενου εξαρτήματος και θέστε το ηλεκτρικό εργαλείο σε λειτουργία με το μέγιστο αριθμό στροφών χωρίς φορτίο για ένα λεπτό. Τα χαλασμένα εξαρτήματα σπάνε κανονικά κατά τη διάρκεια αυτού του χρόνου δοκιμής.
- g. Χρησιμοποιείτε τον προσωπικό εξοπλισμό προστασίας. Ανάλογα με την εργασία χρησιμοποιείτε μάσκες προσώπου, προστατευτικές διατάξεις ματιών ή προστατευτικά γυαλιά. Όταν είναι απαραίτητο, φορέστε μια μάσκα προστασίας από τη σκόνη, ιωτιστίδες, γάντια και μια κατάλληλη ποδιά, που θα σας προστατέψει από τα εκσφενδονιζόμενα σωματίδια λείανσης ή από τα θραύσματα του επεξεργαζόμενου κομματιού. Τα προστατευτικά γυαλιά πρέπει να είναι κατάλληλα για την προστασία από τα αιωρούμενα σωματίδια που δημιουργούνται κατά την εκτέλεση των διαφόρων εργασιών. Η μάσκα προστασίας από τη σκόνη ή η αναπνευστική μάσκα πρέπει να είναι κατάλληλη να φιλτράρουν τα μικροσωματίδια που δημιουργούνται κατά την εργασία σας. Η παρατεταμένη έκθεση σε θόρυβο υψηλής έντασης μπορεί να οδηγήσει στην απώλεια της ακοής.
- h. Κρατάτε τα παρευρισκόμενα άτομα σε απόσταση ασφαλείας από το χώρο εργασίας. Κάθε άτομο που εισέρχεται στο χώρο εργασίας πρέπει να φέρει προσωπικό εξοπλισμό προστασίας. Τα θραύσματα του επεξεργαζόμενου κομματιού ή ενός σπασμένου εξαρτήματος μπορούν να εκσφενδονιστούν και να προκαλέσουν τραυματισμούς, ακόμα και εκτός της περιοχής εργασίας.
- i. Κρατάτε το ηλεκτρικό εργαλείο μόνο από τις ηλεκτρικά μονωμένες πλαϊνές χειρολαβές, όταν εκτελείτε μια εργασία, όπου το εξάρτημα κοπής μπορεί να έρθει σε επαφή με καλυμμένα σύρματα ή με το δικό του καλώδιο. Η επαφή ενός εξαρτήματος κοπής μ' ένα "ρευματοφόρο" σύρμα καθιστά τα ακάλυπτα μεταλλικά μέρη του ηλεκτρικού εργαλείου "ρευματοφόρα" και μπορεί να προκαλέσει την ηλεκτροπληξία του χειριστή.
- j. Τοποθετείτε το ηλεκτρικό καλώδιο ξεχωριστά από το περιστρεφόμενο εξάρτημα. Σε περίπτωση που χάσετε τον έλεγχο, το ηλεκτρικό καλώδιο μπορεί να κοπεί ή να εμπλακεί και το χέρι ή το μπράτσο σας να τραβηχτεί πάνω στο περιστρεφόμενο εξάρτημα.
- k. Μην ακουμπάτε το ηλεκτρικό εργαλείο ποτέ κάτω, ώσπου να σταματήσει εντελώς το εξάρτημα. Το περιστρεφόμενο εξάρτημα μπορεί να "αρπαχτεί" από την επιφάνεια εναπόθεσης και να θέσει το ηλεκτρικό εργαλείο εκτός του ελέγχου.
- l. Μην αφήνετε το ηλεκτρικό εργαλείο να λειτουργεί, κατά τη διάρκεια της μεταφοράς. Τα ρούχα σας μπορούν να

τυλιχτόν αθέλινα στο περιστρεφόμενο εξάρτημα και να τραβήξουν το εξάρτημα στο σώμα σας.

- m. **Καθαρίζετε τακτικά τις σχισμές αερισμού του ηλεκτρικού εργαλείου.** Ο ανεμιστήρας του κινητήρα αναρροφά τη σκόνη μέσα στο περίβλημα και η υπερβολική συκέντρωση της μεταλλικής σκόνης μπορεί να προκαλέσει ηλεκτρικούς κινδύνους.
- n. **Μη χρησιμοποιείτε το ηλεκτρικό εργαλείο κοντά σε εύφλεκτα υλικά.** Οι σπινθήρες μπορούν να αναφλέξουν αυτό το υλικό.
- o. **Μη χρησιμοποιείτε εξαρτήματα, που απαιτούν ψύξη με ψυκτικά υγρά.** Η χρήση νερού ή άλλων ψυκτικών υγρών μπορεί να οδηγήσει σε ηλεκτροπληξία.

ΑΝΑΔΡΑΣΗ ΚΑΙ ΣΧΕΤΙΚΕΣ ΠΡΟΕΙΔΟΠΟΙΗΣΕΙΣ

Η ανάδραση (κλότσημα) είναι μια απροσδόκητη αντίδραση στο σφίξιμο ή μάγκωμα ενός περιστρεφόμενου δίσκου, ενός δίσκου στήριξης, μιας βούρτσας ή ενός άλλου εξαρτήματος. Το σφίξιμο ή μάγκωμα προκαλεί το ξαφνικό σταμάτημα του περιστρεφόμενου εξαρτήματος, πράγμα που έχει ως αποτέλεσμα το μη ελεγχόμενο ηλεκτρικό εργαλείο να ντύνεται στην αντίθετη κατεύθυνση της περιστροφής του εξαρτήματος στο σημείο εμπλοκής. Όταν π.χ. ένας δίσκος λείανσης σφηνώσει ή μπλοκάρει στο επεξεργαζόμενο κομμάτι, τότε η ακμή του δίσκου που βυθίζεται στο σημείο εμπλοκής μπορεί να “σκάψει” στην επιφάνεια του υλικού και να προκαλέσει την εκτίναξη προς τα έξω ή το κλότσημα του δίσκου. Ο δίσκος μπορεί να πιναχτεί προς την κατεύθυνση ή αντίθετα στην κατεύθυνση του χειριστή, ανάλογα με τη φορά περιστροφής του δίσκου στο σημείο εμπλοκής. Σε τέτοιες περιπτώσεις μπορούν οι δίσκοι λείανσης να σπάσουν. Το “κλότσημα” είναι το αποτέλεσμα λάθος χρήσης του ηλεκτρικού εργαλείου και/ή λάθος διαδικασίας χειρισμού ή συνθηκών και μπορεί να αποφευχθεί με τη λήψη σωστών προληπτικών μέτρων, ως περιγράφονται ακολούθως.

- a. **Κρατάτε σταθερά το ηλεκτρικό εργαλείο και τοποθετήστε το σώμα και τα χέρια σας έτσι, ώστε να μπορείτε να αντισταθείτε στις δυνάμεις ανάδρασης (κλότσηματος).** Χρησιμοποιείτε πάντοτε τη βοηθητική λαβή, εάν υπάρχει, για να εξασφαλίσετε το μέγιστο έλεγχο της ανάδρασης ή της αντίθετης ροπής κατά το ξεκίνημα. Οι αντίθετες ροπές ή οι δυνάμεις της ανάδρασης (κλότσημα) μπορούν να ελεγχθούν από το χειριστή, εάν ληφθούν τα σωστά προληπτικά μέτρα.
- b. **Μη βάζετε ποτέ τα χέρια σας κοντά στο περιστρεφόμενο εξάρτημα.** Το εξάρτημα μπορεί σε περίπτωση κλότσηματος να περάσει πάνω από το χέρι σας.
- c. **Μην τοποθετείτε το σώμα σας στην περιοχή, στην οποία το ηλεκτρικό εργαλείο μπορεί να κινηθεί, σε περίπτωση κλότσηματος.** Κατά το κλότσημα το ηλεκτρικό εργαλείο κινείται με κατεύθυνση αντίθετη από τη φορά περιστροφής του δίσκου στο σημείο εμπλοκής.
- d. **Προσέχετε ιδιαίτερα, όταν εργάζεστε σε γωνίες, κοφτερές ακμές κτλ. Αποφύγετε την αναπήδηση και το σφηνωμα του εξαρτήματος.** Το περιστρεφόμενο εξάρτημα σφηνώνει εύκολα σε γωνίες και κοφτερές ακμές, με αποτέλεσμα αμώλεια ελέγχου ή κλότσημα.
- e. **Μη χρησιμοποιείτε ένα αλυσοπρίονο για σκάλισμα ξύλου ή μια οδοντωτή πριονόλαμα.** Αυτές οι λάμες προκαλούν συχνά κλότσημα και αμώλεια του ελέγχου.

ΕΙΔΙΚΕΣ ΠΡΟΕΙΔΟΠΟΙΗΣΕΙΣ ΑΣΦΑΛΕΙΑΣ ΓΙΑ ΕΡΓΑΣΙΕΣ ΛΕΙΑΝΣΗΣ ΚΑΙ ΚΟΠΗΣ

- a. **Χρησιμοποιείτε μόνο τύπους δίσκων που συνιστώνται για το ηλεκτρικό σας εργαλείο και τους ειδικούς προφυλακτικές, που προβλέπονται για τους επιλεγμένους δίσκους.** Οι δίσκοι που δεν προβλέπονται για το ηλεκτρικό εργαλείο δεν μπορούν να καλυφτούν επαρκώς και είναι ανασφαλείς.
- b. **Οι δίσκοι πρέπει να χρησιμοποιούνται μόνο για τις προβλεπόμενες εργασίες.** Για παράδειγμα: Μη λείανετε με την πλευρά ενός δίσκου κοπής. Οι δίσκοι κοπής προορίζονται για τρύχιση με την περιφέρεια, η εφαρμογή πλευρικών δυνάμεων σε αυτούς τους δίσκους μπορούν να προκαλέσουν το σπάσιμό τους.
- c. **Χρησιμοποιείτε πάντοτε άψωγες φλάντζες σύσφιξης, που έχουν το σωστό μέγεθος και τη σωστή μορφή για τον επιλεγμένο δίσκο.** Η σωστή φλάντζα σπριτίζει το δίσκο λείανσης και μειώνει τον κίνδυνο σπασίματος του δίσκου. Οι φλάντζες για τους δίσκους κοπής μπορούν να διαφέρουν από τις φλάντζες για δίσκους λείανσης.
- d. **Μη χρησιμοποιείτε φθαρμένους δίσκους από μεγαλύτερα ηλεκτρικά εργαλεία.** Οι δίσκοι λείανσης για τα μεγαλύτερα ηλεκτρικά εργαλεία δεν είναι κατάλληλοι για την υψηλή ταχύτητα των μικρών εργαλείων και μπορεί να σπάσουν.

ΕΙΔΙΚΕΣ ΠΡΟΣΘΕΤΕΣ ΠΡΟΕΙΔΟΠΟΙΗΣΕΙΣ ΑΣΦΑΛΕΙΑΣ ΓΙΑ ΕΡΓΑΣΙΕΣ ΚΟΠΗΣ

- a. **Αποφύγετε το “μπλοκάρισμα” του δίσκου κοπής ή την εφαρμογή υπερβολικής πίεσης.** Μην εκτελείτε τομές με υπερβολικό βάθος. Η μεγάλη πίεση του δίσκου αυξάνει την επιβάρυνση και τον κίνδυνο στρέβλωσης ή μπλοκαρίσματος του δίσκου στην τομή και την πιθανότητα κλότσηματος ή σπασίματος του δίσκου.
- b. **Αποφύγετε με το σώμα σας την περιοχή μπροστά και πίσω από τον περιστρεφόμενο δίσκο.** Όταν σπριτίνετε το δίσκο προς τα εμπρός στο σημείο εργασίας, σε περίπτωση κλότσηματος μπορεί να πιναχτεί ο περιστρεφόμενος δίσκος και το ηλεκτρικό εργαλείο κατευθείαν επάνω σας.
- c. **Όταν μαγκώσει ο δίσκος ή όταν διακοπεί το κόψιμο για οποιονδήποτε λόγο, απενεργοποιήστε το ηλεκτρικό εργαλείο και κρατήστε το ακίνητο, μέχρις ότου να ακινητοποιηθεί εντελώς ο δίσκος.** Μην προσπαθήσετε ποτέ να αφαιρέσετε το δίσκο κοπής από την τομή, όταν ο δίσκος κινείται ακόμα, διαφορετικά υπάρχει κίνδυνος για κλότσημα. Εξακριβώστε και διορθώστε την αιτία που προκαλεί το μάγκωμα του δίσκου.
- d. **Μην αρχίσετε ξανά το κόψιμο, όταν ο δίσκος βρίσκεται στο επεξεργαζόμενο κομμάτι.** Αφήστε το δίσκο να φθάσει στο μέγιστο αριθμό στροφών και συνεχίστε προσεκτικά το κόψιμο. Ο δίσκος μπορεί διαφορετικά να μαγκώσει, να πεταχτεί έξω ή να προκαλέσει κλότσημα, όταν το ηλεκτρικό εργαλείο επαναξεκινήσει με το δίσκο μέσα στο επεξεργαζόμενο κομμάτι.
- e. **Υποστηρίξτε τις πλάκες ή τα άλλα μεγάλα μεγέθους επεξεργαζόμενα κομμάτια, για την ελαχιστοποίηση του κινδύνου να μπλοκάρει ο δίσκος και να κλότσησει.** Τα μεγάλα επεξεργαζόμενα κομμάτια έχουν την τάση να λυγίζουν κάτω από το ίδιο τους το βάρος τους.

Τα στηρίγματα πρέπει να τοποθετηθούν κάτω από το επεξεργαζόμενο κομμάτι στις δύο πλευρές κοντά στη γραμμή του κοψίματος και κοντά στην άκρη του επεξεργαζόμενου κομματιού.

- f. Προσέχετε ιδιαίτερα, όταν κάνετε ένα “κόψιμο ανοίγματος” σε υπάρχοντες τοίχους ή σε άλλες τυφλές περιοχές. Ο προεξέχοντας δίσκος μπορεί να κόψει σωλήνες γκαζιού ή νερού, ηλεκτρικές καλωδιώσεις ή αντικείμενα, που μπορεί να προκαλέσουν κλότσημα.

ΕΙΔΙΚΕΣ ΠΡΟΕΙΔΟΠΟΙΗΣΕΙΣ ΑΣΦΑΛΕΙΑΣ ΓΙΑ ΕΡΓΑΣΙΕΣ ΛΕΙΑΝΣΗΣ

- a. Μην χρησιμοποιείτε υπερμεγέθη σμυριδόφυλλα δίσκων λείανσης. Κατά τη λείανση μη χρησιμοποιείτε υπερμεγέθη σμυριδόφυλλα δίσκων λείανσης. Ακολουθήστε τις συστάσεις του κατασκευαστή, όταν επιλέγετε σμυριδόφυλλα. Τα μεγάλα σμυριδόφυλλα που προεξέχουν από το δίσκο στήριξης εμπεριέχουν τον κίνδυνο σχισίματος και μπορούν να προκαλέσουν μπλοκάρισμα, σχισίμο του δίσκου ή κλότσημα.

ΕΙΔΙΚΕΣ ΠΡΟΕΙΔΟΠΟΙΗΣΕΙΣ ΑΣΦΑΛΕΙΑΣ ΓΙΑ ΕΡΓΑΣΙΕΣ ΓΥΑΛΙΣΜΑΤΟΣ

- a. Ο σκούφος γυαλίσματος δεν επιτρέπεται να είναι χαλαρός και τα κορδόνια προσάρτησης δεν επιτρέπεται να περιστρέφονται ελεύθερα. Καλύπτετε ή κοντώνετε τα χαλαρά κορδόνια προσάρτησης. Τα χαλαρά και περιστρεφόμενα κορδόνια προσάρτησης μπορούν να μπερδεύουν στα δάχτυλά σας ή να εμπλακούν στο επεξεργαζόμενο κομμάτι.

ΕΙΔΙΚΕΣ ΠΡΟΕΙΔΟΠΟΙΗΣΕΙΣ ΑΣΦΑΛΕΙΑΣ ΓΙΑ ΕΡΓΑΣΙΕΣ ΜΕ ΣΥΡΜΑΤΟΒΟΥΡΤΣΑ

- a. Λαμβάνετε πάντοτε υπόψη, ότι οι συρματόβουρτσες χάνουν σύρματα ακόμα και κατά τη διάρκεια μιας κανονικής λειτουργίας. Μην εξασκείτε υπερβολική πίεση στη βούρτσα, για να μην επιβαρύνονται πολύ τα σύρματα. Τα κομμένα σύρματα μπορούν να εισχωρήσουν εύκολα στα λεπτά ρούχα και/ή στο δέρμα σας.
- b. Όταν για τη συρματόβουρτσα συνίσταται η χρήση ενός προφυλακτήρα, δεν επιτρέπεται η επαφή του συρματοδίσκου ή της συρματόβουρτσας με τον προφυλακτήρα. Η διάμετρος του συρματοδίσκου ή της συρματόβουρτσας μπορεί να μεγαλώσει λόγω της πίεσης εργασίας και των φυγοκεντρικών δυνάμεων.
- c. Μην υπερβαίνετε τις 15000 λεπτό-1 όταν χρησιμοποιείτε συρματόβουρτσες.



ΠΡΟΕΙΔΟΠΟΙΗΣΗ Μην κατεργάζεστε υλικά που περιέχουν αμίαντο (το αμίαντο θεωρείται σαν καρκινογόνο υλικό).



ΠΡΟΕΙΔΟΠΟΙΗΣΗ Να λαμβάνετε προστατευτικά μέτρα όταν κατά την εργασία σας υπάρχει η περίπτωση να δημιουργηθεί ανθυγιεινή, εύφλεκτη ή

εκρηκτική σκόνη (μερικά είδη σκόνης θεωρούνται καρκινογόνα) - να φοράτε μάσκα προστασίας σκόνης και να χρησιμοποιείτε αναρρόφηση σκόνης/ροκανιδιών/γρεζιών.

ΠΕΡΙΒΑΛΛΟΝ

ΑΠΟΣΥΡΣΗ

Τα ηλεκτρικά εργαλεία, τα εξαρτήματα και οι συσκευασίες πρέπει να ανακυκλώνονται με τρόπο φιλικό προς το περιβάλλον.

ΜΟΝΟ ΓΙΑ ΕΥΡΩΠΑΪΚΕΣ ΧΩΡΕΣ



Μην ρίχνετε τα ηλεκτρικά εργαλεία στα απορρίμματα του σπιτιού σας! Σύμφωνα με την Κοινοτική Οδηγία 2002/96/ΕΚ σχετικά με τις παλαιές ηλεκτρικές και ηλεκτρονικές συσκευές και τη μεταφορά της οδηγίας αυτές σε εθνικό δίκαιο δεν είναι πλέον υποχρεωτικό τα άχρηστα ηλεκτρικά εργαλεία να συλλέγονται ξεχωριστά για να ανακυκλωθούν με τρόπο φιλικό προς το περιβάλλον.

ΠΡΟΔΙΑΓΡΑΦΕΣ

ΓΕΝΙΚΕΣ ΠΡΟΔΙΑΓΡΑΦΕΣ

Τάση 7,2 V
Ένταση ρεύματος 10,7 Ah
Ταχύτητα χωρίς φορτίο N_0 10000/20000 στροφές/λεπτό
Μέγεθος τσοκ 0,8 mm, 1,6 mm, 2,4 mm, 3,2 mm

ΗΛΕΚΤΡΙΚΟ ΚΑΛΩΔΙΟ ΕΠΕΚΤΑΣΗ (ΜΠΑΛΑΝΤΕΖΑ)

Χρησιμοποιείτε εντελώς ξετυλιγμένα και ασφαλή καλώδια επέκτασης (μπαλάντζες) με χωρητικότητα 5 Amps.

ΣΥΝΑΡΜΟΛΟΓΗΣΗ

ΑΠΕΝΕΡΓΟΠΟΙΕΙΤΕ ΠΑΝΤΟΤΕ ΤΟ ΕΡΓΑΛΕΙΟ ΠΡΙΝ ΤΗΝ ΑΛΛΑΓΗ ΕΞΑΡΤΗΜΑΤΩΝ, ΑΛΛΑΓΗ ΣΦΙΓΚΤΗΡΩΝ Ή ΤΗ ΣΥΝΤΗΡΗΣΗ ΤΟΥ ΕΡΓΑΛΕΙΟΥ.

ΓΕΝΙΚΑ

Το πολυεργαλείο της Dremel είναι ένα υψηλής ποιότητας εργαλείο ακριβείας, το οποίο μπορεί να χρησιμοποιηθεί για την εκτέλεση λεπτομερών και δύσκολων εργασιών. Η πλούσια συλλογή εξαρτημάτων και προσαρτημάτων της Dremel σας επιτρέπει να εκτελείτε ένα μεγάλο αριθμό εργασιών. Αυτό συμπεριλαμβάνει εργασίες, όπως λείανση, σκάλισμα και χάραγμα καθώς και φρεζάρισμα, κόψιμο, καθάρισμα και γυάλισμα. ΕΙΚΟΝΑ 1

ΕΙΚΟΝΑ 2

A. Σφιγκτήρας

- B. Φωλιά
- C. Καπάκι περιβλήματος
- D. Κουμπί κλειδώματος του άξονα
- E. λαβή
- F. Θυρίδες αερισμού
- G. Διακόπτης λειτουργίας (On/Off) και κουμπί ρύθμισης της ταχύτητας
- H. Λαβή απασφάλισης
- I. Μπαταρία
- J. Φορτιστής

ΦΟΡΤΙΣΗ ΤΟΥ ΕΡΓΑΛΕΙΟΥ

Το επαναφορτιζόμενο περιστροφικό εργαλείο δεν είναι πλήρως φορτισμένο. Το εργαλείο είναι εξοπλισμένο με ένα αφαιρούμενο πακέτο μπαταριών. Βεβαιωθείτε, ότι το πακέτο των μπαταριών έχει φορτιστεί πριν τη χρήση για πρώτη φορά. Για τη φόρτιση του εργαλείου:

1. Θέστε το διακόπτη στη θέση «OFF». ΕΙΚΟΝΑ 2
2. Πατήστε το πλήκτρο απασφάλισης στις δύο πλευρές του πακέτου των μπαταριών και αφαιρέστε το πακέτο των μπαταριών από την πίσω πλευρά του εργαλείου. ΕΙΚΟΝΑ 2
3. Ευθυγραμμίστε το περίγραμμα του πακέτου μπαταριών με το περίγραμμα του φορτιστή (τα βέλη στην μπαταρία θα δείχνουν στα βέλη που βρίσκονται στο φορτιστή), πατήστε τα πλήκτρα απασφάλισης, τοποθετήστε το πακέτο των μπαταριών μέσα στο φορτιστή και αφήστε τα πλήκτρα ελεύθερα, έτσι ώστε να ασφαλίσει στη θέση του.
4. Συνδέστε το φορτιστή στην παροχή του ρεύματος. Η πράσινη φωτοодиόδος (LED) δείχνει, ότι η σύνδεση έχει αποκατασταθεί και το πακέτο των μπαταριών φορτίζεται. Σε περίπτωση κανονικής χρήσης το εργαλείο χρειάζεται 3 ώρες χρόνου φόρτισης, για να φορτιστεί πλήρως.
5. Όταν ολοκληρωθεί η φόρτιση, πατήστε τα πλήκτρα απασφάλισης και αφαιρέστε το πακέτο των μπαταριών από το φορτιστή.
6. Ευθυγραμμίστε το περίγραμμα του πακέτου των μπαταριών με το περίγραμμα του περιβλήματος του εργαλείου. Πατήστε το πλήκτρο απασφάλισης, τοποθετήστε το πακέτο των μπαταριών στην πίσω πλευρά του εργαλείου, έτσι ώστε να ασφαλίσει στη θέση του.

ΣΗΜΑΝΤΙΚΕΣ ΥΠΟΔΕΙΞΕΙΣ ΦΟΡΤΙΣΗΣ

1. Το πακέτο των μπαταριών δέχεται μόνο περίπου το 80% τη μέγιστη χωρητικότητας στους πρώτους κύκλους φόρτισης. Μετά τους πρώτους κύκλους φόρτισης φορτίζεται η μπαταρία στην πλήρη χωρητικότητας.
2. Ο φορτιστής έχει σχεδιαστεί για μια γρήγορη φόρτιση της μπαταρίας, αλλά μόνο όταν η θερμοκρασία της μπαταρίας βρίσκεται μεταξύ 4°C και 41°C.
3. Μια σημαντική μείωση του χρόνου λειτουργίας ανά φόρτιση μπορεί να σημαίνει, ότι το πακέτο των μπαταριών πλησιάζει το τέλος της ζωής του και πρέπει να αντικατασταθεί.

ΥΠΟΔΕΙΞΗ: Η χρήση φορτιστών ή πακέτων μπαταριών, που δεν πωλούνται από την Dremel, μπορεί να ακυρώσει την εγγύηση.

ΦΩΛΙΞΣ

Τα εξαρτήματα Dremel που είναι διαθέσιμα για το πολυεργαλείο υπάρχουν σε διαφορετικά μεγέθη στελέχους. Τέσσερα μεγέθη φωλιάς είναι διαθέσιμα για την προσαρμογή των διαφόρων μεγεθών στελέχους. Το μέγεθος της φωλιάς αναγνωρίζεται με τους δακτύλιους στο πίσω άκρο της φωλιάς.

ΕΙΚΟΝΑ 3

- L. Φωλιά 3,2 mm χωρίς δακτύλιο
- M. Φωλιά 2,4 mm με τρεις δακτύλιους
- N. Φωλιά 1,6 mm με δύο δακτύλιους
- O. Φωλιά 0,8 mm με ένα δακτύλιο

Χρησιμοποιείτε πάντοτε τη φωλιά, που ταιριάζει στο μέγεθος του στελέχους του εξαρτήματος που θέλετε να χρησιμοποιήσετε. Μην σπρώξετε ένα στέλεχος με μεγαλύτερη διάμετρο μέσα σε μια μικρότερη φωλιά.

ΑΛΛΑΓΗ ΦΩΛΙΩΝ

ΕΙΚΟΝΑ 4

- P. Κουμπί κλειδώματος του άξονα
- Q. Κλειδί φωλιάς
- R. Για σφιγξίμο
- S. Για λύσιμιο
- T. Σφιγκτήρας

1. Πατήστε το κουμπί κλειδώματος του άξονα, κρατήστε το πατημένο και περιστρέψτε τον άξονα με το χέρι, μέχρις ότου εμπλακεί ο άξονας. Μην πατάτε το πλήκτρο κλειδώματος του άξονα κατά τη διάρκεια που το πολυεργαλείο βρίσκεται σε λειτουργία.
2. Με πατημένο το πλήκτρο κλειδώματος του άξονα, λύστε και αφαιρέστε το σφιγκτήρα. Χρησιμοποιήστε το κλειδί φωλιάς, εάν είναι απαραίτητο.
3. Αφαιρέστε τη φωλιά, τραβώντας την από τον άξονα.
4. Τοποθετήστε τη φωλιά κατάλληλου μεγέθους εντελώς πάνω στον άξονα και ξανατοποθετήστε το σφιγκτήρα, σφιγγοντάς τον με το χέρι. Μην σφίξετε εντελώς το σφιγκτήρα, όταν δεν είναι τοποθετημένο κανένα λειαντικό ή άλλο εξάρτημα.

ΑΛΛΑΓΗ ΕΞΑΡΤΗΜΑΤΩΝ

ΕΙΚΟΝΑ 4

- P. Κουμπί κλειδώματος του άξονα

1. Πατήστε το κουμπί κλειδώματος του άξονα και περιστρέψτε τον άξονα με το χέρι, μέχρις ότου κλειδωθεί ο άξονας. Μην πατάτε το πλήκτρο κλειδώματος του άξονα κατά τη διάρκεια που το πολυεργαλείο βρίσκεται σε λειτουργία.
2. Με πατημένο το πλήκτρο κλειδώματος του άξονα, λύστε (μην αφαιρέσετε) το σφιγκτήρα. Χρησιμοποιήστε το κλειδί φωλιάς, εάν είναι απαραίτητο.
3. Περάστε πλήρως το λειαντικό ή το στέλεχος του εξαρτήματος μέσα στη φωλιά.
4. Με τον άξονα κλειδωμένο, σφίξτε με τα δάκτυλα το σφιγκτήρα, ώσπου το λειαντικό ή το στέλεχος του εξαρτήματος να σφίχτει στη φωλιά. Χρησιμοποιήστε το κλειδί φωλιάς, για να ασφαλίσετε τη φρέζα ή το εξάρτημα στη φωλιά.

ΥΠΟΔΕΙΞΗ: Διαβάστε οπωσδήποτε τις οδηγίες που συνοδεύουν το εξάρτημα της Dremel για περισσότερες πληροφορίες σχετικά με τη χρήση του.

Χρησιμοποιείτε μόνο δοκιμασμένα εξαρτήματα υψηλής απόδοσης της Dremel.

ΞΕΚΙΝΗΜΑ

ΧΡΗΣΗ

Το πρώτο βήμα στη χρήση του πολυεργαλείου είναι η απόκτηση μιας "αίσθησης" γι' αυτό. Κρατήστε το εργαλείο στο χέρι σας και αισθανθείτε το βάρος και την ζυγοστάθμισή του. Ψηλαφίστε την κωνική μορφή του περιβλήματος. Αυτή η κωνική μορφή σας επιτρέπει να πιάνετε το εργαλείο όπως ένα πινέλο ή μολύβι. Η μοναδική απαλή λαβή στη μύτη επιτρέπει μεγαλύτερη άνεση και περισσότερο έλεγχο κατά τη διάρκεια της χρήσης.

Κρατάτε πάντοτε το εργαλείο μακριά από το πρόσωπό σας. Τα εξαρτήματα μπορεί να έχουν υποστεί ζημιά και μπορούν να εκτοξευτούν, όταν αποκτήσουν μεγάλη ταχύτητα.

Όταν κρατάτε το εργαλείο, μην καλύπτετε τα ανοίγματα αερισμού με το χέρι σας. Το μπλοκάρισμα των ανοιγμάτων αερισμού μπορεί να έχει ως αποτέλεσμα την υπερθέρμανση του κινητήρα.

ΣΗΜΑΝΤΙΚΟ! Δοκιμάστε πρώτα σ' ένα άχρηστο υλικό, για να δείτε πως εργάζεται το εργαλείο υψηλής ταχύτητας. Πρέπει να γνωρίζετε, ότι το πολυεργαλείο σας προσφέρει καλύτερη εργασία, όταν λειτουργεί με την ταχύτητα, που αντιστοιχεί στο σωστό εξάρτημα και προσάρτημα της Dremel. Όταν είναι δυνατόν, μην εξασκείτε πίεση πάνω στο εργαλείο κατά τη διάρκεια της χρήσης. Αντί αυτού κατεβάστε το γρήγορα περιστρεφόμενο εξάρτημα ελαφρά στην επιφάνεια του επεξεργαζόμενου κομματιού και αφήστε το εργαλείο να ακουμπήσει το σημείο, με το οποίο θέλετε να αρχίσετε την εργασία. Συγκεντρωθείτε στην οδήγηση του εργαλείου πάνω στο επεξεργαζόμενο κομμάτι, εφαρμόζοντας μόνο πολύ μικρή πίεση με το χέρι σας. Επιπρέπει στο εξάρτημα να εκτελέσει την εργασία. Συνήθως είναι καλύτερα να κάνετε περισσότερα βήματα με το εργαλείο αντί να πραγματοποιείτε όλη την εργασία σε ένα βήμα. Η απαλή επαφή προσφέρει τον καλύτερο έλεγχο και μειώνει τον κίνδυνο σφάλματος.

Για τον καλύτερο έλεγχο σε κλειστά επεξεργαζόμενα κομμάτια, πιάστε το πολυεργαλείο στο χέρι σας, όπως ένα μολύβι μεταξύ του αντίχειρα και του δείκτη σας. **EIKONA 6**

Η λαβή "γκολφ" χρησιμοποιείται για δύσκολες εργασίες, όπως η λείανση ή το κόψιμο. **EIKONA 7**

ΤΑΧΥΤΗΤΑ ΕΡΓΑΣΙΑΣ

Αυτό είναι ένα εργαλείο πολλαπλών χρήσεων, υψηλής ταχύτητας. Η ταχύτητά του μπορεί να ρυθμιστεί σε 10000 ή 20000 λεπτό-1. Επιλέγοντας την κατάλληλη ταχύτητα για την εργασία σας, θα έχετε καλύτερο αποτέλεσμα. Για να επιτύχετε βέλτιστα αποτελέσματα όταν δουλεύετε με διαφορετικά υλικά, τοποθετήστε το χειριστήριο ελέγχου ταχύτητας στην κατάλληλη ρύθμιση, ανάλογα με την εργασία. Για να επιλέξετε τη σωστή ταχύτητα για το εξάρτημα που χρησιμοποιείτε, δοκιμάστε πρώτα σε ένα άχρηστο κομμάτι υλικού.

Οι ρυθμίσεις ταχύτητας του εργαλείου πολλαπλών χρήσεων 7,2V Ni-Cd αναφέρονται στο διακόπτη ελέγχου ταχύτητας.

Οι περισσότερες εργασίες μπορούν να πραγματοποιηθούν, χρησιμοποιώντας το εργαλείο στην υψηλότερη ρύθμιση. Πάντως ορισμένα υλικά (όπως πλαστικά και μέταλλα) μπορεί να υποστούν ζημιές στην υψηλή ταχύτητα, λόγω θέρμανσης, και πρέπει να επεξεργάζονται σε μια σχετικά χαμηλή ταχύτητα. Η εργασία στη χαμηλή ταχύτητα (15000 στροφές ανά λεπτό ή χαμηλότερα) είναι συνήθως καλύτερη για τις εργασίες στίλβωσης, χρησιμοποιώντας το εξάρτημα τσάχας στίλβωσης. Όλες οι εργασίες βουρτσίσματος απαιτούν χαμηλή ταχύτητα για να μη φεύγουν τα σύρματα από το στήριγμα. Αφήστε το εργαλείο να κάνει τη δουλειά για σας, όταν χρησιμοποιείτε ρυθμίσεις χαμηλής ταχύτητας. Οι υψηλές ταχύτητες είναι καλύτερες για σκληρό ξύλο, μέταλλα και γυαλί και για τρύπημα, σκάλισμα, κόψιμο, φρεζάρισμα, ακόνισμα και κόψιμο αρμοκαλύπτων και ξυλαρμονιών σε ξύλο.

Μερικές κατευθυντήριες γραμμές για την ταχύτητα του εργαλείου:

- Τα πλαστικά και τα άλλα υλικά που λιώνουν σε χαμηλές θερμοκρασίες πρέπει να κόβονται σε χαμηλές ταχύτητες.
- Το γυάλισμα, στίλβωμα και καθάρισμα με μια σφραγισμένη βούρτσα πρέπει να γίνεται με ταχύτητες κάτω από 15000 στροφές/λεπτό, για την αποφυγή ζημιών στη βούρτσα και στο υλικό σας.
- Το ξύλο πρέπει να κόβεται σε υψηλή ταχύτητα.
- Ο σίδερος ή ο χάλυβας να κόβεται σε υψηλή ταχύτητα.
- Όταν ένα χαλύβδινο κοπτικό υψηλής ταχύτητας παρουσιάζει κραδασμούς, αυτό κανονικά σημαίνει ότι το εργαλείο περιστρέφεται πολύ αργά.
- Το αλουμίνιο, τα κράματα χαλκού και μολύβδου, τα κράματα ψευδαργύρου και ο τσίγκος μπορούν να κοπουν σε διάφορες ταχύτητες, ανάλογα με το είδος της εκτελούμενης κοπής. Χρησιμοποιείτε παραφίνη (όχι νερό) ή άλλο κατάλληλο λιπαντικό στον κόφτη, για να εμποδίσετε το υλικό κοπής να εισχωρήσει στα δόντια του κόφτη.

ΥΠΟΔΕΙΞΗ: Η αύξηση της πίεσης πάνω στο εργαλείο δεν είναι η λύση στην περίπτωση που δεν εργάζεται σωστά. Προσπαθήστε με ένα άλλο εξάρτημα ή με μια διαφορετική ρύθμιση της ταχύτητας, για την επίτευξη του επιθυμητού αποτελέσματος.

ΣΥΝΤΗΡΗΣΗ

Η προληπτική συντήρηση, που εκτελείται από μη εξουσιοδοτημένο προσωπικό, μπορεί να οδηγήσει σε εσφαλμένη τοποθέτηση των εσωτερικών καλωδίων και στοιχείων, με αποτέλεσμα να προκληθούν σοβαρές ζημιές. Εμείς συνιστούμε την ανάθεση της συντήρησης όλων των εργαλείων στο Κεντρικό Service της Bosch. Για την αποφυγή τραυματισμών λόγω ξαφνικής εκκίνησης ή ηλεκτροπληξίας, απενεργοποιείτε πάντοτε το ηλεκτρικό εργαλείο, προτού εκτελέσετε το σέρβις ή τη καθάρισμα.

ΚΑΘΑΡΙΣΜΟΣ ΤΟΥ ΕΡΓΑΛΕΙΟΥ

ΑΠΕΝΕΡΓΟΠΟΙΗΣΤΕ ΤΟ ΕΡΓΑΛΕΙΟ ΠΡΙΝ ΤΟ ΚΑΘΑΡΙΣΜΑ

Τα ανοίγματα αερισμού και οι διακόπτες πρέπει να διατηρούνται καθαρά και ελεύθερα από ξένα σώματα. Μην προσπαθήσετε να καθαρίσετε το εργαλείο, εισάγοντας μετερά αντικείμενα μέσα από τα ανοίγματα.

Το εργαλείο καθαρίζεται με πεπιεσμένο αέρα. Φοράτε πάντοτε γυαλιά προστασίας, όταν καθαρίζετε το εργαλείο με πεπιεσμένο αέρα.

Δεν υπάρχει ανάγκη λίπανσης του πολυεργαλείου της Dremel. Ορισμένα υλικά καθαρισμού και διαλύτες προκαλούν ζημιές στα πλαστικά μέρη. Μερικά από αυτά τα μέσα είναι: Βενζίνη, τετραχλωράνθρακας, χλωριωμένα διαλύτες καθαρισμού, αμμωνία και υγρό καθαρισμού οικιακής χρήσης που εμπεριέχουν αμμωνία.

Καθαρίστε τα σημεία στα οποία "πιάνετε" το εργαλείο χρησιμοποιώντας ένα υγρό πανί. Οι περιοχές με μεγάλη ρύπανση ζητούνται περισσότερα από ένα σκουπίσματα για να καθαριστούν.

ΣΕΡΒΙΣ ΚΑΙ ΕΓΓΥΗΣΗ

Αυτό το προϊόν DREMEL είναι εγγυημένο σύμφωνα με τους νομικούς/τοπικούς κανονισμούς. Οι ζημιές που οφείλονται σε κανονική φθορά και σπασίμο, υπερφόρτωση ή εσφαλμένο χειρισμό αποκλείονται από την εγγύηση.

Σε περίπτωση διαμαρτυρίας, στείλετε το εργαλείο συναρμολογημένο μαζί με την απόδειξη αγοράς στον προμηθευτή σας.

ΕΠΑΦΗ ΜΕ DREMEL

Περισσότερες πληροφορίες σχετικά με τη συλλογή Dremel, υποστήριξη και hotline, θα βρείτε στην ιστοσελίδα www.dremel.com

Dremel Europe, P.O. Box 3267, 4800 DG Breda, Ολλανδία

TR ORJINAL YÖNERGELERİN ÇEVİRİSİ

KULLANILAN SİMGELER



BU TALİMATLARI OKUYUN



İŞİTME KORUMA EKİPMANI KULLANIN



GÖZ KORUMA EKİPMANI KULLANIN



TOZ MASKESİ KULLANIN

GENEL ELEKTRİKLİ EL ALETİ EMNİYET UYARILARI



UYARI

TÜM EMNİYET UYARILARINI VE
TÜM TALİMATLARI OKUYUN.

Uyanlara ve talimatlara dikkat etmediğiniz takdirde, elektrik çarpması, yangın ve/veya ciddi yaralanma meydana gelebilir.

Gelecekte başvurabilmek için tüm uyarıları ve talimatları saklayın.

Uyanlarda sözü geçen "elektrikli el aleti" terimi, elektrikle çalışan (kablolu) el aleti veya pille çalışan (kablolu) el aletini ifade eder.

ÇALIŞMA ALANI EMNİYETİ

- Çalıştığınız yeri temiz ve düzenli tutun.** Karmaşık ve karanlık alanlar kazalara davetiye çıkarır.
- Yakınında yanıcı sıvılar, gazlar veya tozlar bulunan patlama tehlikesi olan yerlerde elektrikli el aletinizi kullanmayın.** Elektrikli el aletleri, toz veya buharların tutuşmasına neden olabilecek kıvılcımlar çıkarırlar.
- Elektrikli el aletiniz ile çalışırken çocukları ve başkalarını uzak tutun.** Dikkatiniz dağılacak olursa aletin kontrolünü kaybedebilirsiniz.

ELEKTRİK GÜVENLİĞİ

- Aletini fişi prize uymalıdır. Fişi hiçbir zaman değiştirmeyin.** Topraklanmış aletlerle birlikte adaptör fiş kullanmayın. Değiştirilmemiş fiş ve uygun priz elektrik çarpması tehlikesini azaltır.
- Borular, kalorifer petekleri, ısıtıcılar ve buzdolapları gibi topraklanmış yüzeylerle bedensel temastan kaçının.** Bedeninizin topraklandığı anda büyük bir elektrik çarpması tehlikesi ortaya çıkar.
- Aleti yağmur altında veya nemli yerlerde bırakmayın.** Suyun elektrikli el aletinin içine sızması elektrik çarpması tehlikesini yükseltir.
- Kabloya sert muamele yapmayın. Aleti kablodan tutarak taşımayın, kabloyu kullanarak asmayın veya fişi kablodan çekerek çıkarmayın.** Kabloyu ısıdan, yağdan, keskin kenarlı cisimlerden veya aletin hareketli parçalarından uzak tutun. Hasarlı veya dolanmış kablo elektrik çarpması tehlikesini yükseltir.
- Elektrikli el aletlerini açık havada kullanırken, açık havada kullanıma uygun bir uzatma kablosu kullanın.** Açık havada kullanılmaya uygun uzatma kablosunun kullanılması elektrik çarpması tehlikesini azaltır.
- Elektrikli el aletinin nemli ortamlarda çalıştırılması şartsa, mutlaka toprak kaçağı devre kesicisi kullanın.** Toprak kaçağı devre kesicisi kullanımı elektrik çarpması tehlikesini azaltır.

KİŞİLERİN GÜVENLİĞİ

- Dikkatli olun, ne yaptığınıza dikkat edin, elektrikli el aleti ile işinizi makul bir tempo ve yöntemle yürütün.** Yorgunsanız, aldığımız hapların, ilaçların veya alkolün etkisinde iseniz aletinizi kullanmayın. Aleti kullanırken bir anki dikkatsizlik önemli yaralanmalara neden olabilir.
- Daima kişisel korunma donanımları ve bir koruyucu gözlük kullanın.** Elektrikli el aletinin türü ve kullanımına uygun olarak; toz maskesi, kaymayan iş ayakkabıları, koruyucu kask veya koruyucu kulaklık gibi koruyucu donanım kullanımı yaralanma tehlikesini azaltır.

- c. Aletin yanlışlıkla çalıştırmaktan kaçının. Fişi prize takmadan önce aletin kapalı olduğundan emin olun. Aleti taşırken parmağınız şalter üzerinde durursa ve alet açıkken fişi prize sokarsanız kazalara neden olabilirsiniz.
- d. Aleti çalıştırmadan önce ayar aletlerini veya anahtarları aletin çıkartın. Aletin dönen parçaları içinde bulunabilecek bir yardımcı alet yarananmalara neden olabilir.
- e. **Çok fazla yaklaşmayın. Her zaman arada uygun bir mesafe bırakın.** Çalışırken duruşunuz güvenli olsun ve dengeyi her zaman sağlayın.
- f. **Uygun iş elbiseleri giyin. Geniş giysiler giymeyin ve takı takmayın.** Saçlarınızı, giysilerinizi ve eldivenlerinizi aletin hareketli parçalarından uzak tutun. *Bol giysiler, uzun saçlar veya takılar aletin hareketli parçaları tarafından tutulabilir.*
- g. **Toz emme ve toplama donanımları cihaz ile birlikte verildiyse, bunların düzgün biçimde bağlandığından ve kullanıldığından emin olun.** *Bu donanımların kullanılması tozdan kaynaklanacak tehlikeleri azaltır.*

ELEKTRİKLİ EL ALETLERİNİN ÖZENLE KULLANIMI VE BAKIMI

- a. **Aleti aşırı ölçüde zorlamayın. Yaptığınız işlere uygun elektrikli el aletleri kullanın.** *Uygun performanslı elektrikli el aleti ile, belirlenen çalışma alanında daha iyi ve güvenli çalışırsınız.*
- b. **Şalteri bozuk olan elektrikli el aletini kullanmayın.** *Açılıp kapanmayan bir elektrikli el aleti tehlikelidir ve onarılmalıdır.*
- c. **Alette bir ayarlama işlemine başlamadan ve/veya aküyü çıkarmadan önce, herhangi bir aksesuarı değiştiren veya aleti elinizden bırakırken fişi prizden çekin.** *Bu önlem, aletin yanlışlıkla çalışmasını önler.*
- d. **Kullanım dışı duran elektrikli el aletlerini çocukların ulaşamayacağı bir yerde saklayın.** *Aleti kullanmayı bilmeyen veya bu kullanım kılavuzunu okumayan kişiler için aletle çalışmasına izin vermeyin.*
- e. **Aletinizin bakımı özenle yapın.** Aletinizin kusursuz olarak işlev görmesini engelleyebilecek bir durumun olup olmadığını, hareketli parçaların kusursuz olarak işlev görüp görmediklerini ve sıkışık sıkışmadıklarını, parçaların hasarlı olup olmadığını kontrol edin. *Aleti kullanmaya başlamadan önce hasarlı parçaları onartın. Birçok iş kazası aletin kötü bakımından kaynaklanır.*
- f. **Kesici uçları daima keskin ve temiz tutun.** *Özenle bakımı yapılmış keskin kenarlı kesme uçlarının malzeme içinde sıkışma tehlikesi daha azdır ve daha rahat kullanıma olanağı sağlarlar.*
- g. **Elektrikli el aletini, aksesuarı, uçları ve benzerlerini, bu özel tip alet için öngörülen talimata göre kullanın.** *Bu sırada çalışma koşullarını ve yaptığınız işi dikkate alın. Elektrikli el aletlerinin kullanım alanları dışında kullanılmaları tehlikeli durumlara neden olabilir.*

PİLLİ ALET KULLANIMI VE BAKIMI

- a. **Yalnızca üreticinin belirttiği şarj aletiyle şarj edin.** *Bir pil takımı türü için uygun şarj cihazı başka bir pil takımıyla kullanıldığında yangın riski oluşturabilir.*

- b. **Elektrikli el aletlerini yalnızca özel olarak belirtilmiş pil takımlarıyla kullanın.** *Başka herhangi bir pil takımı kullanılması yaranalma veya yangın riski oluşturabilir.*
- c. **Kullanılmadığında pil takımını kağıt ataşı, bozuk para, anahtar, çivi, vida gibi metal nesnelere ve diğer küçük metal nesnelere uzak tutun;** bunlar terminaler arasında kısa devreye neden olabilir. *Pil teminalleri arasında kısa devre yapılması yanıklara veya yangın çıkmasına neden olabilir.*
- d. **Kötü kullanım durumunda pilden sıvı sızabilir; bununla temas etmeyin.** Yanlışlıkla temas ederseniz, suyla yıkayın. Sıvının gözle temas etmesi durumunda tıbbi yardım alın. *Pilden çıkan sıvı tahrişe ya da yangına neden olabilir.*

AKÜLÜ ALETİN ÖZENLİ BAKIMI VE KULLANIMI

- a. **Aküyü yerini yerleştirmeden önce aletin kapalı olduğundan emin olun.** *Açık bulunan bir elektrik el aletine akünün yerleştirilmesi kazalara neden olabilir.*

BÜTÜN İŞLEMLER İÇİN GÜVENLİK TALİMATLARI

TAŞLAMA, KUMLU ZIMPARA KAĞIDI İLE ZIMPARALAMA, TEL FIRÇA İLE TAŞLAMA, POLİSAJ VE KESİCİ TAŞLAMA İŞLERİ İÇİN MÜŞTEREK UYARILAR

- a. **Bu elektrikli el aleti taşlama, kumlu zımpara kağıdı ile zımparalama, polisaj ve kesici taşlama olarak kullanılmak üzere geliştirilmiştir.** Elektrikli el aleti ile birlikte teslim edilen bütün uyarılara, talimata, şekillere ve verilere uyun hareket edin. *Aşağıdaki talimat hükümlerine uymadığınız takdirde elektrik çarpması, yangın veya ağır yaranalma tehlikesi ile karşılaşabilirsiniz.*
- b. **Üretici tarafından bu alet için öngörülmemiş ve tavsiye edilmeyen hiçbir aksesuar kullanmayın.** *Çünkü aletinize takabileceğiniz her aksesuar güvenli kullanımı garanti etmez.*
- c. **Bu aletle kullanacağınız uçların müsaade edilen devir sayıları arasında alet üzerinde belirtilen yüksek devir sayısı kadar olmalıdır.** *Müsaade edilen daha yüksek devir sayısı ile çalışan uçlar hasar görebilir.*
- d. **Uçların dış çapları ve kalınlıkları elektrikli el aletinizin ölçülerine uymalıdır.** *Yanlış ölçülere sahip uçlar yeterli ölçüde kontrol edilemez.*
- e. **Taşlama diskleri, flanşlar, zımpara tablaları veya diğer aksesuarlar elektrikli el aletinizin taşlama miline tam olarak uymalıdır.** *Elektrikli el aletinin taşlama miline tam olarak uymayan uçlar düzensiz döner, yüksek oranda titreşim yapar ve aletin kontrolünün kaybedilmesine neden olabilir.*
- f. **Hasarlı uçları kullanmayın.** Her kullanımdan önce taşlama disklerini soyulma ve çizik, zımpara tablalarını çizik, aşınma ve yıpranma, tel fırçaları gevşek ve kopuk tel açısından kontrol edin. Elektrikli el aleti veya uç yere düşecek olursa, hasar görüp görmediklerini kontrol edin veya hasar görmemiş bir uç kullanın. *Ucu kontrol edip taktıktan sonra çevrede bulunanları uzaklaştırın ve*

- elektrikli el aletini denemek üzere bir dakika kadar en yüksek devir sayısında çalıştırın. Hasarlı uçlar genellikle bu test çalışmasında kırılır.
- g. **Kişisel korunma donanımı kullanın.** Yaptığımız işe uygun olarak tam koruyucu yüz siperi, göz siperi veya koruyucu gözlük kullanın. Eğver uygunlu ve gerekiyorsa, küçük taşlama ve malzeme parçacıklarını sizden uzak tutacak olan toz maskesi, koruyucu kulaklık, koruyucu iş eldiveni veya özel çalışmada önlüğü kullanın. Gözler, çeşitli çalışma türleri sırasında ortaya çıkan ve çevreye savrulan nesnelere korunmalıdır. Toz veya soluma maskesi çalışma sırasında ortaya çıkan tozu filtre eder. Uzun süre aşırı ve çok yüksek gürültü altında kalırsanız işitme kaybına uğrayabilirsiniz.
- h. **Başkalarını çalışma yerinizden yeterli uzaklıkta tutun.** Çalışma alanınıza giren herkes kişisel koruyucu donanım kullanmalıdır. İş parçasından kopan parçalar veya kırılan uçlar fırlayabilir ve çalışma alanınızın dışında da yaralanmalara neden olabilir.
- i. **Alet ucunun görünmeyen elektrik kablolarına veya kendi bağlantı kablosuna temas etme olasılığı olan işleri yaparken aleti sadece izolasyonlu tutamaklarından tutun.** Akım ileten elektrik kablolarıyla temas aletin metal parçalarının da elektrik akımına maruz kalmasına ve elektrik çarpmalarına neden olabilir.
- j. **Şebeke bağlantı kablosunu dönen uçtan uzak tutun.** Elektrikli el aletinin kontrolünü kaybederseniz şebeke kablosu uç tarafından kesilebilir veya yakalanabilir, eliniz veya kolunuz dönmekte olan uca temas edebilir.
- k. **Uç tam olarak durmadan elektrikli el aletini hiçbir zaman elinizden bırakmayın.** Dönmekte olan uç aletin bırakıldığı zemine temas edebilir ve elektrikli el aletinin kontrolünü kaybedebilirsiniz.
- l. **Elektrikli el aletini taşırken çalıştırmayın.** Giysileriniz dönmekte olan uç tarafından tutulabilir ve elektrikli el aleti bedeninizde delme yapabilir.
- m. **Elektrikli el aletinizin havalandırma deliklerini düzenli olarak temizleyin.** Motor fanı tozları aletin gövdesine çeker ve biriken metal tozları elektrik çarpmasına neden olabilir.
- n. **Elektrikli el aletini yanabilir malzemelerin yakınında kullanmayın.** Kıvılcıklar bu malzemeyi tutuşturabilir.
- o. **Sıvı soğutucu madde gerektiren uçları kullanmayın.** Su veya diğer sıvı soğutucu maddelerin kullanımı elektrik çarpmasına neden olabilir.

GERİ TEPME VE BUNA İLİŞKİN UYARILAR

Geri tepme, taşlama diski, zımpara tablası, tel fırça ve benzeri uçların takılması veya bloke olması sonucu ortaya çıkan ani bir tepkidir. Takılma veya bloke olma dönmekte olan ucun ani olarak durmasına neden olur. Bunun sonucunda da kontrolden çıkan elektrikli el aleti blokaj yerinde ucun dönme yönünün tersine doğru ivmelenir. Örneğin bir taşlama diski iş parçası içinde takılır veya bloke olursa, iş parçası içine giren kenarı tutulur ve bunun sonucunda da disk kırılır veya bir geri tepme kuvveti oluşabilir. Taşlama diski blokaj yerine dönme yönüne doğru kullanıcıya doğru veya onun bulunduğu yerin tersine doğru hareket eder. Bu durumda taşlama diski kırılabilir. Geri tepme elektrikli el aletinin yanlış veya hatalı kullanımın bir sonucudur. Geri tepme kuvveti aşağıda belirtilen önlemlerle önlenebilir.

- a. **Elektrikli el aletini sıkıca tutun ve bedeninizle kollarınızı geri tepme kuvvetlerini karşılayabilecek konuma getirin.** Yüksek devirlerde geri tepme kuvvetlerini veya reaksiyon momentlerini kontrol edebilmek için varsa daima ek tutamağı kullanın. Kullanıcı kişi uygun önlemler alarak geri tepme kuvvetlerinin veya reaksiyon momentlerinin üstesinden gelebilir.
- b. **Elinizi hiçbir zaman dönmekte olan ucun yakınına getirmeyin.** Aletin ucu geri tepme durumlarında elinize doğru hareket edebilir.
- c. **Bedeninizi elektrikli el aletinin geri tepme kuvveti sonucu hareket edebileceği alandan uzak tutun.** Geri tepme kuvveti blokaj yerinde elektrikli el aletini taşlama diskinin dönüş yönünün tersine doğru hareket ettirin.
- d. **Özellikle köşeler, keskin kenarlı nesnelere ve benzeri yerlerde çok dikkatli çalışın.** Ucu iş parçasına çarpıp geri çıkmasını ve sıkışmasını önleyin. Dönmekte olan uç köşelerde, keskin kenarlarda veya çarpma durumunda sıkışmaya eğilimlidir. Bu durum kontrol kaybına veya geri tepme kuvvetlerinin oluşmasına neden olur.
- e. **Zincirli veya dişli testere bıçağı kullanmayın.** Bu tip uçlar sık sık geri tepme kuvvetinin oluşmasına veya elektrikli el aletinin kontrolünün kaybına neden olur.

TAŞLAMA VE KESİCİ TAŞLAMA DİSKLERİ İÇİN ÖZEL UYARILAR

- a. **Daima taşlama malzemesi için öngörülen tipte koruyucu kapak kullanın.** Elektrikli el aletiniz için öngörülmemiş taşlama uçları yeterli ölçüde kapatılamaz ve güvenli değildir.
- b. **Taşlama uçları sadece tavsiye edilen işlerde kullanılabilir.** Örneğin: Bir kesici taşlama ucunun yan tarafı ile taşlama yapmayın. Kesici taşlama uçları diskin kenarı ile malzeme kazıma için geliştirilmiştir. Bu taşlama diskinin yan taraftan kuvvet uygulanınca kırılabilir.
- c. **Daima seçtiğiniz taşlama diskinin uygun büyüklükte ve biçimde hasarsız bağlama flanş kullanın.** Uygun flanşlar taşlama disklerini destekler ve kırılmalarını önler. Kesici taşlama disklerine ait flanşlar diğer taşlama diskleri için kullanılan flanşlardan farklılık gösterebilir.
- d. **Büyük elektrikli el aletlerine ait aşınmış taşlama diskleri kullanmayın.** Büyük elektrikli el aletlerine ait taşlama diskleri küçük elektrikli el aletlerinin yüksek devirlerine göre tasarlanmamış olup, kırılabilirler.

KESİCİ TAŞLAMA İÇİN ÖZEL UYARILAR

- a. **Kesici taşlama diskinin bloke olmasını önleyin ve yüksek bastırma kuvveti uygulamayın.** Çok derin kesme işlemleri yapmayın. Kesici taşlama diskinin aşırı yük binecek olursa köşelenme yapma olasılığı veya bloke olma olasılığı artar ve bunun sonucunda da geri tepme kuvvetlerinin oluşma veya diskin kırılma tehlikesi ortaya çıkar.
- b. **Dönmekte olan kesici taşlama diskinin arkasına geçmeyin.** İş parçası içindeki kesici taşlama diskinin kendi yönünüzün tersine hareket ettirirseniz, elektrikli aletin geri tepme durumunda dönmekte olan disk bedeninize doğru savrulabilir.

- c. Kesici taşlama diski sıkışırsa veya siz işe ara verirsiniz, elektrikli el aletini kapatın ve disk tam olarak duruncaya kadar aleti sıkıca tutun. Halen dönmekte olan kesici taşlama diskini hiçbir zaman kesme hattından çıkarmayı denemeyin, aksi takdirde ortaya geri tepme kuvvetleri çıkabilir. Sıkışmanın nedenlerini tespit edin ve bunları ortadan kaldırın.
- d. Elektrikli el aletini iş parçası içinde bulunduğu sürece tekrar çalıştırmayın. Kesici taşlama diskinin en yüksek devre ulaşmasını bekleyin ve sonra kesme işlemine dikkatli biçimde devam edin. Aksi takdirde disk açılma yapabilir, iş parçasından dışarı fırlayabilir veya geri tepme kuvvetine neden olabilir.
- e. Kesici taşlamanın sıkışması durumunda ortaya çıkabilecek geri tepme kuvvetlerini düşürmek için levhaları veya büyük iş parçalarını destekleyin. Büyük iş parçaları kendi ağırlıkları nedeniyle bükülebilir. Bu gibi iş parçaları her iki taraftan da desteklenmelidir; hem kesici taşlama diskinin yanından hem de kenardan.
- f. Duvardaki veya diğer görünmeyen yüzeylerdeki "Cep kesimli içten kesme" işlerinde özellikle dikkatli olun. Malzeme içine dalan kesici taşlama diski gaz, su veya elektrik kablolarını veya başka nesnelere keserse geri tepme kuvvetleri oluşur.

KUMLU KAĞIT ZIMPARA/TAŞLAMA DİSKLERİNİN KULLANIMI HAKKINDA ÖZEL UYARILAR

- a. Aşırı büyük boyutlardaki kumlama diski kağıdı kullanmayın. Ölçüleri gerektiğinden büyük olan zımpara kağıtları kullanmayın. Zımpara kağıdı üreticilerinin bu konudaki büyüklük ölçülerine uyun. Zımpara tablasının dışına taşan zımpara kağıtları yaralanmalara, blokaja, yırtılmaya, çizilmeye veya geri tepme kuvvetlerine neden olabilir.

POLİSAJ İŞLEMİNE AİT ÖZEL UYARILAR

- a. Özellikle tespit ipi olmak üzere polisaj kapağında gevşek parça bırakmayın. Tespit iplerini düzgünce yerleştirin veya kısaltın. Birlikte dönen tespit ipleri parmaklarınızı kapabilir veya iş parçasına sarılabılır.

TEL FIRÇALARLA ÇALIŞMAYA AİT ÖZEL UYARILAR

- a. Tel fırçanın normal kullanımında da tel parçalarının kaybolmamasına dikkat edin. Tellere çok yüksek bastırma gücü uygulamayın. Fırlayan tel parçaları kolaylıkla ince giysiler ve/veya cilt içine girebilir.
- b. Koruyucu kapak kullanıyorsanız, koruyucu kapağın tel fırça ile temasa geçmesini önlemenizi tavsiye ederiz. Tablaların ve çanak fırçaların çapları bastırma kuvveti ve merkezkaç kuvveti sonucu büyüyebilir.
- c. Tel fırçalar kullanırken 15000 dak⁻¹ değerini aşmayın.



UYARI

Elektrikli el aletinizle asbest içeren maddeleri işlemeyin (asbest kanserojen bir madde olarak kabul edilir).



UYARI

Çalışma sırasında sağlığa zararlı, yanıcı veya patlayıcı tozların çıkma olasılığı varsa gerekli koruyucu önlemleri alın (bazı tozlar kanserojen sayılır); koruyucu toz maskesi takın ve eğer aletinize takılabiliyorsa bir toz/taşlama emme tertibatı bağlayın.

ÇEVRE

KORUMASI

Elektrikli el aleti, aksesuar ve ambalaj malzemesi çevre dostu bir yöntemle tasfiye edilmek üzere geri dönüşüm merkezine gönderilmelidir.

SADECE AVRUPA ÜLKELERİ İÇİN



Elektrikli el aletini evsel çöplerin içine atmayın! Elektrikli el aletleri ve eski elektronik aletlere ilişkin 2002/96/AT sayılı Avrupa Birliği yönetmeliği ve bunların tek tek ülkelerin hukuklarına uyarlanması uyarınca, kullanım ömrünü tamamlamış elektrikli el aletleri ayrı ayrı toplanmak ve çevre dostu bir yöntemle tasfiye edilmek üzere yeniden kazanım merkezlerine gönderilmek zorundadır.

TEKNİK ÖZELLİKLER

GENEL SPESİFİKASYONLAR

Voltaj Oranı 7,2 V
Amper Sayısı 0,7 Ah
Devri Ayarları 1, 10000/20000 dak⁻¹
Penset Kapasitesi 0,8 mm, 1,6 mm, 2,4 mm, 3,2 mm

UZATMA KABLOLARI

5 Amp kapasiteli ve tamamen açılmış, güvenli uzatma kabloları kullanın.

MONTAJ

UÇLARI, PENSETLERİ DEĞİŞTİRMEYEN VEYA ALETİN BAKIMINI YAPMADAN ÖNCE ELEKTRİKLİ EL ALETİNİ MUTLAKA KAPATIN.

GENEL

Dremel multi el aleti, girintili çıkıntılı yüzeylerdeki detaylı işleri gerçekleştirmek üzere tasarlanmış son derece hassas, yüksek kalitede bir alettir. Zengin Dremel uç ve aksesuar seçenekleri sayesinde, çok sayıda işlemi gerçekleştirmeniz mümkündür. Bu işlemler arasında taşlama, oyma ve gravür, kesme, polisaj ve temizleme sayılabilir. RESİM 1

RESİM 2

- A. Mandren
B. Penset
C. Koruyucu kapak

- D. Mil Kilitleme Butonu
- E. Yumuşak Tutuş Alanı
- F. Havalandırma delikleri
- G. Aç/Kapa Düğmesi ve Hızlı Çevirme
- H. Serbest Bırakma Bölümü
- I. PİL
- J. Şarj cihazı

EL ALETİNİN ŞARJ EDİLMESİ

Akülü Multi, tam şarj edilmemiştir. El aleti, çıkarılabilir bir akü paketi ile donatılmıştır. İlk kullanımdan önce aleti tamamen şarj ettiğinizden emin olun.

El aletini şarj etmek için:

1. Anahtarı "OFF" (KAPALI) konumuna getirin.
2. Akü paketinin her iki yanında bulunan çıkarma kollarını sıkın ve paketi el aletinin arkasından çıkarın.
3. Akü paketinin dış kısmını, şarj cihazının dış kısmı ile aynı hizaya getirin (akü üzerindeki oklar şarj cihazı üzerindeki oklar ile aynı noktada olacak biçimde), çıkarma kollarını sıkın, akü paketini şarj cihazına yerleştirin ve yerine kilitlenmesi için serbest bırakın.
4. Şarj cihazının fişini güç kaynağına takın. Yeşil LED göstergesi, bağlantının kurulduğunu ve akü paketinin şarj edilmekte olduğunu gösterir. Normal kullanım koşulları altında el aleti, tam kapasitesine erişmesi için 3 saat süreyle şarj edilmelidir.
5. Şarj işlemi tamamlandığında, çıkarma kollarını sıkın ve akü paketini şarj cihazından çıkarın.
6. Akü paketinin dış kısmını, el aleti muhafazasının dış kısmı ile aynı hizaya getirin. Çıkarma kollarını sıkın, akü paketini el aletinin arka kısmına yerleştirin ve yerine kilitlenmesi için serbest bırakın.

ŞARJ ETME HAKKINDA ÖNEMLİ NOTLAR

1. Akü paketi, ilk bir kaç kez şarj edildiğinde maksimum kapasitesinin sadece %80'ini doldurabilir. Ancak, ilk birkaç şarj işleminin ardından, akü tam kapasite ile şarj edilmeye başlar.
2. Şarj cihazı, aküyü sadece akü sıcaklığı 4 °C ile 41 °C arasında olduğunda hızlı biçimde şarj etmek üzere tasarlanmıştır.
3. Şarj süresine oranla işletim süresinde ani bir düşüş yaşanması, akü paketinin kullanım ömrünün sonuna yaklaştığı ve değiştirilmesi gerektiği anlamına gelebilir.

NOT: Dremel tarafından satılmayan şarj cihazları veya akü paketlerinin kullanımı, garanti kapsamına girmeyebilir.

PENSETLER

Elektrikli multi el aletleri ile kullanılan Dremel uçlarının farklı gövde boyutları mevcuttur. Farklı gövde boyutları ile kullanım için pensetler dört farklı boyutta sunulur. Penset boyutları, pensetin arka tarafındaki halkalar ile belirlenir.

RESİM 3

- L. 3,2 mm'lik Halkasız penset
- M. 2,4 mm'lik Uç halkalı penset
- N. 1,6 mm'lik İki halkalı penset

- O. 0,8 mm'lik Bir halkalı penset

Daima kullanmayı planladığınız cihazın gövde boyutu ile uyumlu bir penset kullanın. Bir penseti, çapı daha küçük bir gövdeye yerleştirmek için kesinlikle zorlamayın.

PENSET DEĞİŞİMİ

RESİM 4

- P. Mil Kilitleme Butonu
- Q. Penset Anahtarı
- R. Sıkmak için
- S. Gevşetmek için
- T. Mandren

1. Mil kilitleme butonuna basın, aşağı doğru tutun ve mili oturana kadar el ile döndürün. *Multi çalışırken mil kilitleme butonunu kullanmayın.*
2. Mil kilitleme butonu basılı iken, mandreni gevşetin ve çıkarın. Gerekliyse penset anahtarı kullanın.
3. Penseti milden çekerek çıkarın.
4. Uygun boyuttaki penseti mile takın ve mandreni sıkıca tekrar yerleştirin. Uç veya aksesuar mevcut değilse mandreni çok sıkımayın.

AKSESUAR DEĞİŞİMİ

RESİM 4

- P. Mil Kilitleme Butonu

1. Mil kilitleme butonuna basın ve mil kilidi oturana kadar el ile döndürün. *Multi çalışırken mil kilitleme butonunu kullanmayın.*
2. Mil kilitleme butonu basılı iken, mandreni gevşetin (çıkarmayın). Gerekliyse penset anahtarı kullanın.
3. Ucu veya aksesuarı penset gövdesine iyice oturtun.
4. Mil kilitleme butonuna basılı iken, mandreni uç veya aksesuarın ortası penset tarafından kavranana kadar elle sıkıştırın. Ucu veya aksesuarı pensete sabitlemek için penset anahtarı kullanın.

NOT: Kullanım hakkında daha fazla bilgi edinmek için Dremel aksesuarınız ile birlikte verilen talimatları mutlaka okuyun.

Sadece Dremel tarafından test edilmiş, yüksek performanslı aksesuarlar kullanın.

BAŞLARKEN

KULLANIM

Multi el aletinizin kullanımında ilk adım, yarattığı "hissi" duymaktır. Onu elinize alın; ağırlığını ve dengesini hissedin. Muhafazasının inceliğini hissedin. Bu çıkıntı, cihazın bir kalem gibi kavranmasını sağlar. Kolun benzersiz kavraması ilave konfor ve kullanım kontrolü sağlar.

Elektrikli el aletinizi daima yüzünüzden uzak tutun. Çalışma esnasında aksesuarlar hasar görebilir, hızla birlikte yerlerinden fırlayabilir.

Alet tutarken, havalandırma açıklıklarının eliniz ile kapamayın. Havalandırma açıklıklarının tıkanması motorun aşırı ısınmasına neden olur.

ÖNEMLİ! Elektrikli el aletin yüksek devrini öncelikle kullanılmayan hurda parçalar üzerinde test edin. Elektrikli el aletinizin yüksek devrinin en iyi sonuçlarını Dremel aksesuarları ve bağlantı aksesuarları ile alacağınızı unutmayın. Mümkün ise, kullanım esnasında elektrikli el aleti üzerine kuvvet uygulamayın. Bunun yerine dönen aksesuarı çalışma yüzeyine yaklaştırın ve işleminin başlamasını istediğiniz noktaya temas etmesini sağlayın. Cihaza az miktarda basınç uygulayarak, üzerinde çalışmakta olduğunuz nesneye konsantre olun. İş aksesuarının yapmasına izin verin. Genellikle tüm işi bir seferde tamamlamaya çalışmaktansa, bir kaç hamlede tamamlamak daha iyi sonuç verir. Hafif bir dokunuş ile en mükemmel kontrolü elde eder ve hata riskini azaltırsınız. Yakın işlemlerde en iyi kontrol için multiyi, bir kalem gibi baş ve işaret parmağınız arasında tutun. RESİM 6
"Golf" tipi kavrama yöntemi, taşlama veya kesme gibi daha ağır işlerde kullanılır. RESİM 7

ÇALIŞMA DEVİRLERİ

Bu alet yüksek hızlı çok fonksiyonlu bir alettir. Hızı 10000 veya 20000 dak⁻¹ olarak ayarlanabilir. Hızın projenize göre ayarlanması daha iyi bir sonuç verecektir. Farklı malzemelerle çalışırken daha iyi sonuçlar elde etmek için, işe uygun hız kontrolünü belirleyin. Kullanılan aksesuvara ilişkin doğru hızı seçmek için, önce hurda malzeme ile pratik yapın.
7,2V Ni-Cd çok fonksiyonlu alet düğme ayarları hız kontrolü düğmesinin üzerinde işaretlenmiştir.

Birçok işlem elektrikli el aletini en yüksek devirde kullanarak gerçekleştirilir. Ancak, bazı malzemeler (bazı plastik ve metaller) yüksek devirlerde oluşan ısıya bağlı olarak zarar görebilir; buna bağlı olarak uygun bir düşük devirde çalışmalıdır. Düşük devirde işletim (15000 dak⁻¹ veya daha az) özellikle polisaj aksesuarları ile gerçekleştirilen işlemleri için uygundur. Tüm fırçalama işlemleri, kablolu tutucudan ayılmasını engellemek için düşük devirde gerçekleştirilmelidir. Daha düşük devir ayarları kullanarak , elektrikli el aletinizin performansından faydalanın. Daha yüksek devirler, sert aışap, metal, cam malzemeler veya delme, oyma, kesme, şekillendirme ile aışap içine oluk ya da yiv açma işlemleri için uygundur.

Elektrikli el aletin devri hakkında bilgiler:

- Plastik ve benzeri düşük ısılarla eriyen malzemeler, düşük devirde kesilmelidir.
- Metal fırça ile polisaj, fırçalama ve temizleme işlemleri, fırçanın ve malzemenin zarar görmemesi için 15.000 dak⁻¹ dan daha düşük devirlerde yapılmalıdır.
- Aışap, yüksek devirde kesilmelidir.
- Demir veya çelik, yüksek devirde kesilmelidir.
- Yüksek devirli bir çelik kesici titreşime başladıysa, bu durum genellikle çok düşük devirde çalıştığını gösterir.
- Alüminyum, bakır alaşımları, kurşun alaşımları, çinko alaşımları ve teneke, yapılan kesme işleminin türüne bağlı olarak değişik devirlerde kesilebilir. Kesilen malzemenin, kesici dişe zarar vermesini önlemek için, parafin (su değil) veya başka uygun bir yağlama malzemesi kullanın.

NOT: Elektrikli el aletiniz düzgün çalışmıyorsa, alet üzerindeki baskıyı arttırarak doğru bir hareket değildir. İstedığınız sonuçları elde etmek için farklı bir aksesuar kullanmayı veya devir ayarını değiştirmeyi deneyin.

BAKIM

Önleyici bakımın yetkisz kişiler tarafından yapılması, dahili kablo ve bileşenlerin yanlış yerleştirilmesine yol açabilir, bu da ciddi tehlike yaratır. Tüm alet bakımlarının, bir Dremel Servis İşletmesi tarafından yapılmasını tavsiye ederiz. Beklenmeyen çalışma veya elektrik çarpmasına bağlı yaralanmaları önlemek için, servis veya temizlik işlemleri öncesinde mutlaka el aletinizi kapatın.

ALETİN TEMİZLİĞİ

TEMİZLİK ÖNCESİ KAPATMA

Havalandırma açıklıkları ve düğme kolları temiz ve yabancı maddelerden arınmış bir şekilde tutulmalıdır. Açıklıklardan sivri cisimler sokarak temizlemeye çalışmayın.
Alet, sıkıştırılmış kuru hava ile temizlenebilir. Aleti basınçlı hava ile temizlerken daima koruyucu gözlük takın.
Dremel multi el aletini yağlamaya gerek yoktur.
Belirli temizlik maddeleri ve solventleri plastik kısımlara zarar verecektir. Bunlardan bazıları: Benzin, karbon tetraklorid, klorlü temizlik solventleri, amonyak ve amonyak içeren ev deterjanları.
Nemli bir bez kullanarak aletin "kulp" alanlarını temizleyin. Sert yüzeyleri temizlemek için birden çok kez silmeniz gerekebilir.

SERVİS VE GARANTİ

Bu DREMEL ürünü, yerel/ulusal yasal düzenlemelere uygun biçimde, normal aşınma ve eskimeden kaynaklanan hasarlarla karşı garanti kapsamındadır; aşırı yüklenmeden veya uygun olmayan kullanımdan kaynaklanan hasarlar garanti kapsamına alınmaz.

Herhangi bir şikayet durumunda, elektrikli el aletinizi *demonte etmeden* satın alma belgeniz ile birlikte bayinize gönderin.

DREMEL'E ULAŞIN

Dremel alet donanımı, destek ve yardım hattı hakkında daha fazla bilgi için www.dremel.com adresini ziyaret edin.

Dremel Europe, P.O. Box 3267, 4800 DG Breda, Hollanda

POUŽITÉ SYMBOLY



PŘEČTĚTE SI TYTO POKYNY



POUŽÍVEJTE OCHRANU SLUCHU



POUŽÍVEJTE OCHRANU OČÍ



POUŽÍVEJTE MASKU PROTI PRACHU

OBECNÁ BEZPEČNOSTNÍ UPOZORNĚNÍ K ELEKTRICKÉMU PŘÍSTROJI



VAROVÁNÍ PŘEČTĚTE SI VŠECHNA
BEZPEČNOSTNÍ UPOZORNĚNÍ
A VEŠKERÉ POKYNY.

Pokud upozornění a pokyny nebudou dodrženy, může dojít k zasažení elektrickým proudem, k požáru a/nebo k vážnému zranění. Všechna upozornění a pokyny si uložte tak, abyste do nich mohli v budoucnu nahlížet.

Termín „elektrický přístroj“, který se vyskytuje v upozorněních, se vztahuje k vašemu elektrickému přístroji napájenému ze sítě (kabelem) nebo k elektrickému přístroji napájenému baterií (bez kabelu).

BEZPEČNOST V PRACOVNÍ OBLASTI

- Udržujte Vaše pracovní místo čisté a uklizené. Nepořádek a neosvětlené pracovní oblasti mohou vést k úrazům.
- Se strojem nepracujte v prostředích ohrožených explozí, kde se nacházejí hořlavé kapaliny, plyny nebo prach. Elektronářadí vytváří jiskry, které mohou prach nebo páry zapálit.
- Děti a jiné osoby udržujte při použití elektronářadí daleko od Vašeho pracovního místa. Při rozptýlení můžete ztratit kontrolu nad strojem.

ELEKTRICKÁ BEZPEČNOST

- Připojovací zástrčka stroje musí lícovat se zásuvkou. Zástrčka nesmí být žádným způsobem upravena. Společně se stroji s ochranným uzemněním nepoužívejte žádné adaptérové zástrčky. Neupravené zástrčky a vhodné zásuvky snižují riziko elektrického úderu.
- Zabraňte kontaktu těla s uzemněnými povrchy, jako např. potrubí, topení, sporáky a chladničky. Je-li Vaše tělo uzemněno, existuje zvýšené riziko elektrického úderu.
- Chraňte stroj před deštěm a vlhkem. Vniknutí vody do elektrického stroje zvyšuje nebezpečí elektrického úderu.

- Dbejte na účel kabelu, nepoužívejte jej k nošení či zavěšení stroje nebo vytažení zástrčky ze zásuvky. Udržujte kabel daleko od tepla, oleje, ostrých hran nebo pohyblivých dílů stroje. Poškozené nebo spletené kabely zvyšují riziko elektrického úderu.
- Při venkovním použití elektrického přístroje použijte prodlužovací kabel vhodný pro venkovní použití. Použití prodlužovacího kabelu, jež je vhodný pro použití venku, snižuje riziko elektrického úderu.
- Pokud se nelze vyhnout provozu elektronářadí ve vlhkém prostředí, použijte ochranný jistič. Nasazení ochranného jističe snižuje riziko úderu elektrickým proudem.

BEZPEČNOST OSOB

- Buďte pozorní, dávejte pozor na to, co děláte a přistupujte k práci s elektronářadím rozumně. Stroj nepoužívejte pokud jste unaveni nebo pod vlivem drog, alkoholu nebo léků. Moment nepozornosti při použití elektronářadí může vést k vážným poraněním.
- Noste osobní ochranné pomůcky a vždy ochranné brýle. Nošení osobních ochranných pomůcek jako maska proti prachu, bezpečnostní obuv s protiskluzovou podrážkou, ochranná přilba nebo sluchátka, podle druhu nasazení elektronářadí, snižují riziko poranění.
- Zabraňte neúmyslnému uvedení do provozu. Přesvědčte se ještě než zastrčíte zástrčku do zásuvky, že je elektronářadí vypnuté. Máte-li při nošení stroje prst na spínači nebo pokud stroj připojíte ke zdroji proudu zapnutý, pak to může vést k úrazům.
- Než stroj zapnete, odstraňte seřizovací nástroje nebo šroubovák. Nástroj nebo klíč, který se nachází v otáčivém dílu stroje, může vést k poranění.
- Nepřeceňujte se. Zajistěte si bezpečný postoj a vždy udržujte rovnováhu. Tím můžete stroj v neočekávaných situacích lépe kontrolovat.
- Noste vhodný oděv. Nenoste žádný volný oděv nebo šperky. Vlasy, oděv a rukavice udržujte daleko od pohybujících se dílů. Volný oděv, šperky nebo dlouhé vlasy mohou být zachyceny pohybujícími se díly.
- Lze-li namontovat odsávací či zachycující přípravky, přesvědčte se, že jsou připojeny a správně použity. Použití těchto přípravků snižuje ohrožení prachem.

SVĚDOMITÉ ZACHÁZENÍ A POUŽÍVÁNÍ ELEKTRONÁŘADÍ

- Stroj nepřetěžujte. Pro svou práci použijte k tomu určený stroj. S vhodným elektronářadím budete pracovat v udané oblasti výkonu lépe a bezpečněji.
- Nepoužívejte žádné elektronářadí, jehož spínač je vadný. Elektronářadí, které nelze zapnout či vypnout je nebezpečné a musí se opravit.
- Než provedete seřízení stroje, výměnu dílů příslušenství nebo stroj odložíte, vytáhněte zástrčku ze zásuvky a/ nebo odstraňte akumulátor. Toto preventivní opatření zabrání neúmyslnému zapnutí stroje.

- d. Uchovávejte nepoužívané elektronářadí mimo dosah dětí. Nenechte stroj používat osobám, které se strojem nejsou seznámeny nebo nečetly tyto pokyny. Elektronářadí je nebezpečné, je-li používáno nezkušenými osobami.
- e. Pečujte o stroj svědomitě. Zkontrolujte, zda pohyblivé díly stroje bezvadně fungují a nevzpřichují se, zda díly nejsou zlomené nebo poškozené tak, že je omezena funkce stroje. Poškozené díly nechte před nasazením stroje opravit. Mnoho úrazů má příčinu ve špatně udržovaném elektronářadí.
- f. Řezné nástroje udržujte ostré a čisté. Pečlivě ošetřované řezné nástroje s ostrými řeznými hranami se méně vzpřichují a dají se lehčeji vést.
- g. Používejte elektronářadí, příslušenství, nasazovací nástroje apod. podle těchto pokynů a tak. Respektujte přítom pracovní podmínky a prováděnou činnost. Použití elektronářadí na jiné práce než pro které jsou určeny, může vést k nebezpečným situacím.
- b. Nepoužívejte žádné příslušenství, které není výrobcem pro toto elektronářadí speciálně určeno a doporučeno. Pouze to, že můžete příslušenství na Vaše elektronářadí upevnit, nezaručuje bezpečné použití.
- c. Dovolené otáčky nasazovacího nástroje musí být nejméně tak vysoké jako nejvyšší otáčky uvedené na elektronářadí. Příslušenství, jež se otáčí rychleji než je dovoleno, může být zničeno.
- d. Vnější rozměr a tloušťka nasazovacího nástroje musí odpovídat rozměrovým údajům Vašeho elektronářadí. Špatně dimenzované nasazovací nástroje nemohou být dostatečně stíněny nebo kontrolovány.
- e. Brusné kotouče, příruby, brusné talíře nebo jiné příslušenství musí přesně sedět na brusné vřeteně Vašeho elektronářadí. Nasazovací nástroje, které přesně nesedí na brusné vřeteně Vašeho elektronářadí, se nerovnoměrně točí, velmi silně vibrují a mohou vést ke ztrátě kontroly.
- f. Nepoužívejte žádné poškozené nasazovací nástroje. Zkontrolujte přech každým použitím nasazovací nástroje jako odštěpky a trhliny na brusných kotoučích, trhliny na brusných talířích, oter nebo silné opotřebení, drátěné kartáče na uvolněné nebo zlomené dráty. Spadne-li elektronářadí nebo nasazovací nástroj z výšky, zkontrolujte zda není poškozený nebo použijte nepoškozený nasazovací nástroj. Pokud jste nasazovací nástroj zkontrolovali a nasadili, držte se Vy a v blízkosti nacházející se osoby mimo rovinu rotujícího nasazovacího nástroje a nechte elektronářadí běžet jednu minutu s nejvyššími otáčkami. Poškozené nasazovací nástroje většinou v této době testování prasknou.

POUŽITÍ A PÉČE O BATERIOVÝ PŘÍSTROJ

- a. Přístroj dobíjejte jen nabíječkou doporučenou výrobcem. Nabíječka, která je vhodná pro jeden typ baterií, může znamenat riziko vzplanutí, je-li použita s jinými bateriemi.
- b. Elektrické přístroje používejte jen s bateriemi, které vous byly speciálně navrženy. Použitím jiných baterií se vystavujete riziku zranění a požáru.
- c. Pokud baterie nepoužíváte, uložte je v dostatečné vzdálenosti od jiných kovových předmětů, jako jsou například kancelářské sponky, mince, klíče, hřebíky, šroubky nebo jiné malé kovové předměty. Zkrat na koncovech baterie může způsobit popálení nebo požár.
- d. V nevhodném prostředí může tekutina z baterie vytéct; vyhněte se přímému kontaktu s tekutinou. Pokud ke kontaktu náhodně dojde, opláchněte tekutinu vodou. Pokud se tekutina dostane do očí, vyhledejte odbornou lékařskou pomoc. Tekutina z baterie může způsobit podráždění nebo popálení.
- a. Nabíječka, která je vhodná pro jeden typ baterií, může znamenat riziko vzplanutí, je-li použita s jinými bateriemi.
- b. Elektrické přístroje používejte jen s bateriemi, které vous byly speciálně navrženy. Použitím jiných baterií se vystavujete riziku zranění a požáru.
- c. Pokud baterie nepoužíváte, uložte je v dostatečné vzdálenosti od jiných kovových předmětů, jako jsou například kancelářské sponky, mince, klíče, hřebíky, šroubky nebo jiné malé kovové předměty. Zkrat na koncovech baterie může způsobit popálení nebo požár.
- d. V nevhodném prostředí může tekutina z baterie vytéct; vyhněte se přímému kontaktu s tekutinou. Pokud ke kontaktu náhodně dojde, opláchněte tekutinu vodou. Pokud se tekutina dostane do očí, vyhledejte odbornou lékařskou pomoc. Tekutina z baterie může způsobit podráždění nebo popálení.

SERVIS

- a. Nechte Váš stroj opravit pouze kvalifikovaným odborným personálem a pouze s originálními náhradními díly. Tím bude zajištěno, že bezpečnost stroje zůstane zachována.
- h. Dbejte u ostatních osob na bezpečnou vzdálenost od Vaší pracovní plochy. Každý, kdo vstoupí do této pracovní oblasti, musí nosit osobní ochranné vybavení. Úlomky obrobku nebo zlomené nasazovací nástroje mohou odlétnout a způsobit poranění i mimo přímou pracovní oblast.
- i. Pokud provádíte práce, při kterých by nástroj mohl zasáhnout skrytá el. vedení nebo vlastní kabel, držte elektronářadí pouze na izolovaných uchopovacích plochách. Kontakt s vedením pod napětím přivádí napětí i na kovové díly stroje a vede k úderu elektrickým proudem.
- j. Držte síťový kabel daleko od otáčejících se nasazovacích nástrojů. Když ztratíte kontrolu nad elektronářadím, může být přerušen nebo zachycen síťový kabel a Vaše paže nebo ruka se může dostat do otáčejícího se nasazovacího nástroje.

BEZPEČNOSTNÍ PŘEDPISY PRO VŠECHNY ČINNOSTI

SPOLEČNÁ VAROVNÁ UPOZORNĚNÍ K BROUŠENÍ, SMIRKOVÁNÍ, PRÁCI S DRÁTĚNÝMI KARTÁČI. LEŠTĚNÍ A DĚLENÍ

- a. Toto elektronářadí se používá jako bruska, bruska brusným papírem, kartáčovačka, leštička, dělicí bruska. Dbejte všech varovných upozornění, pokynů, zobrazení a údajů, jež jste s elektronářadím obdrželi. Pokud následující pokyny nedodržíte, může to vést k úderu elektrickým proudem, požáru nebo těžkým poraněním.

- k. **Nikdy neodkládejte elektronářadí dříve, než se nasazovací nástroj dostal zcela do stavu klidu.** *Otáčející se nasazovací nástroj se může dostat do kontaktu s odkládací plochou, čímž můžete ztratit kontrolu nad elektronářadím.*
- l. **Nenechte elektronářadí běžet po dobu, co jej nesete.** *Váš oděv může být náhodným kontaktem s otáčejícím se nasazovacím nástrojem zachycen a nasazovací nástroj se může zavrtat do Vašeho těla.*
- m. **Čistěte pravidelně větrací otvory Vašeho elektronářadí.** *Ventilátor motoru vtahuje do tělesa prach a silné nahromadění kovového prachu může způsobit elektrická rizika.*
- n. **Nepoužívejte elektronářadí v blízkosti hořlavých materiálů.** *Jiskry mohou tyto materiály zapálit.*
- o. **Nepoužívejte žádné nasazovací nástroje, které vyžadují kapalně chladící prostředky.** *Použití vody nebo jiných kapalných chladících prostředků může vést k úderu elektrickým proudem.*

ZPĚTNÝ RÁZ A ODPOVÍDAJÍCÍ VAROVNÁ UPOZORNĚNÍ

Zpětný ráz je náhlá reakce v důsledku zaseknutého nebo zablokovaného otáčejícího se nasazovacího nástroje, jako je brusný kotouč, brusný talíř, drátěný kartáč atd. Zaseknutí nebo zablokování vede k náhlému zastavení rotujícího nasazovacího nástroje. Tím nekontrolované elektronářadí akceleruje v místě zablokování proti směru otáčení nasazovacího nástroje. Pokud se např. přičí nebo blokuje brusný kotouč v obrobku, může se hrana brusného kotouče, která se zanořuje do obrobku, zakousnout a tím brusný kotouč vylomit nebo způsobit zpětný ráz. Brusný kotouč se potom pohybuje k nebo od obsluhující osoby, podle směru otáčení kotouče na místě zablokování. Při tom mohou brusné kotouče i prasknout. Zpětný ráz je důsledek nesprávného nebo chybného použití elektronářadí. Lze mu zabránit vhodnými preventivními opatřeními, jak je následně popsáno.

- a. **Držte elektronářadí dobře pevně a dejte Vaše tělo a paže do polohy, ve které můžete zachytit silý zpětného rázu.** *Je-li k dispozici, používejte vždy přidavnou rukojeť, abyste měli co největší možnost kontroly nad silami zpětného rázu nebo reakčních momentů při rozběhu. Obsluhující osoba může vhodnými preventivními opatřeními zvládnout síly zpětného rázu a reakčního momentu.*
- b. **Nedávejte Vaši ruku do blízkosti otáčejících se nasazovacích nástrojů.** *Nasazovací nástroj se při zpětném rázu může pohybovat přes Vaši ruku.*
- c. **Vyhýbejte se Vaším tělem oblasti, kam se bude elektronářadí při zpětném rázu pohybovat.** *Zpětný ráz vhání elektronářadí v místě zablokování do opačného směru k pohybu brusného kotouče.*
- d. **Zvlášť opatrně pracujte v místech rohů, ostrých hran apod. Zabraňte, aby se nasazovací nástroj odrazil od obrobku a vzpříčil.** *Rotující nasazovací nástroj je u rohů, ostrých hran a pokud se odrazináchly na vzpříčené se. Toto způsobí ztrátukontroly nebo zpětný ráz.*
- e. **Nepoužívejte žádný článkový nebo ozubený pilový kotouč.** *Takovéto nasazovací nástroje způsobují často zpětný ráz nebo ztrátu kontroly nad elektronářadím.*

ZVLÁŠTNÍ VAROVNÁ UPOZORNĚNÍ K BROUŠENÍ A DĚLENÍ

- a. **Používejte výhradně pro Vaše elektronářadí schválená brusná tělesa a pro tato brusná tělesa určený ochranný kryt.** *Brusná tělesa, která nejsou určena pro toto elektronářadí, nemohou být dostatečně stíněna a jsou nespolehlivá.*
- b. **Brusná tělesa smějí být použita pouze pro doporučené možnosti nasazení.** *Např. nikdy nebruste boční plochou dělicího kotouče. Dělicí kotouče jsou určeny k úběru materiálu hranou kotouče. Boční působení síly na tato brusná tělesa se může rozlámat.*
- c. **Používejte vždy nepoškozené příruby ve správné velikosti a tvaru pro Vámi zvolený brusný kotouč.** *Vhodné příruby podírají brusný kotouč a zmiňují tak nebezpečí prasknutí brusného kotouče. Příruby pro dělicí kotouče se mohou odlíšovat od přírub pro jiné brusné kotouče.*
- d. **Nepoužívejte žádné opotřebované brusné kotouče od většího elektronářadí.** *Brusné kotouče pro větší elektronářadí nejsou konstruovány pro vyšší otáčky menších elektronářadí a mohou prasknout.*

DALŠÍ ZVLÁŠTNÍ VAROVNÁ UPOZORNĚNÍ K DĚLENÍ

- a. **Zabraňte blokování dělicího kotouče nebo příliš vysokému přitlaku.** *Neprovádějte žádné nadměrně hluboké řezy. Přetížení dělicího kotouče zvyšuje jeho namáhání a náchylnost ke vzpříčení nebo zablokování a tím možnost zpětného rázu nebo prasknutí brusného tělesa.*
- b. **Vyhýbejte se oblasti před a za rotujícím dělicím kotoučem.** *Pokud pohybujete dělicím kotoučem v obrobku pryč od sebe, může být v případě zpětného rázu elektronářadí s otáčejícím se kotoučem vymršeno přímo na Vás.*
- c. **Jestliže se dělicí kotouč přičí nebo práci přerušíte, elektronářadí vypněte a vydržte v klidu než se kotouč zastaví.** *Nikdy se nepokoušejte ještě běžící dělicí kotouč vytáhnout z řezu, jinak může následovat zpětný ráz. Zjistěte a odstraňte příčinu uvíznutí.*
- d. **Elektronářadí opět nezapiňte, dokud se nachází v obrobku.** *Nechte dělicí kotouč nejprve dosáhnout svých plných otáček, než budete v řezu opatrně pokračovat. Jinak se může kotouč vzpříčit, vyskočit z obrobku nebo způsobit zpětný ráz.*
- e. **Desky nebo velké obrobky podepřete, aby se zabránilo riziku zpětného rázu od sevřeného dělicího kotouče.** *Velké obrobky se mohou pod svou vlastní hmotností prohnut. Obrobek musí být podepřen na obou stranách a to jak v blízkosti dělicího řezu tak i na okrajích.*
- f. **Budte obzvlášť opatrní u „kapsovitých řezů“ do stávajících stěn nebo jiných míst, kam není vidět.** *Zanořující se dělicí kotouč může při zařazení do plynových, vodovodních či elektrických vedení nebo jiných objektů způsobit zpětný ráz.*

ZVLÁŠTNÍ VAROVNÁ UPOZORNĚNÍ KE SMIRKOVÁNÍ

- a. **Nepoužívejte nadměrně velké kotouče s brusným papírem. Nepoužívejte žádné předimenzované brusné listy, ale dodržujte údaje výrobce k velikosti brusného listu.**
Brusné listy, které vyčnívají přes brusný talíř, mohou způsobit poranění a též vést k blokování, roztržení brusných listů nebo ke zpětnému rázu.

ZVLÁŠTNÍ VAROVNÁ UPOZORNĚNÍ K LEŠTĚNÍ

- a. **Nepřipusťte žádné uvolněné části na lešticím potahu, zvláště upevňovací prvky. Upevňovací prvky dobře urovnejte nebo zkraťte.** *Volné, spolu se otáčející upevňovací prvky mohou zachytit Vaše prsty nebo se zamotat do obrobku.*

ZVLÁŠTNÍ VAROVNÁ UPOZORNĚNÍ K PRÁCI S DRÁTĚNÝMI KARTÁČI

- a. **Dbejte na to, že drátěný kartáč i během běžného užívání ztrácí kousky drátu. Nepřetěžujte dráty příliš vysokým přitlakem.** *Odlétající kousky drátu mohou velmi lehce proniknout skrz tenký oděv nebo pokožku.*
- b. **Je-li doporušen ochranný kryt, zabraňte, aby se ochranný kryt a drátěný kartáč mohly dotýkat.** *Talířové a hrcové kartáče mohou díky přitlaku a odstředivým silám zvětšit svůj průměr.*
- c. **Při kartáčování nepřesahujte 15000 min⁻¹.**

VAROVÁNÍ Nepracovávajte žádný materiál obsahující azbest (azbest je karcinogenní).

VAROVÁNÍ Učiňte ochranná opatření, pokud při práci může vzniknout zdraví škodlivý, hořlavý nebo výbušný prach (některý prach je karcinogenní); noste ochrannou masku proti prachu a použijte, lze-li jej připojit, odsávání prachu či trýsek.

ŽIVOTNÍ PROSTŘEDÍ

ZPRACOVÁNÍ ODPADŮ

Elektronářadí, příslušenství a obaly by měly být tříděny a sbírány k opětovnému zhodnocení nepoškozujícím životní prostředí.

POUZE PRO EVROPSKÉ ZEMĚ



Sítová nářadí nevyhazujte do komunálního odpadu! Podle evropské směrnice 2002/96/ES o starých elektrických a elektronických zařízeních a její implementace v národních zákonech musí být vyřazená sítová nářadí sbírána odděleně a likvidována způsobem nepoškozujícím životní prostředí.

SPECIFIKACE

OBECNÉ SPECIFIKACE

Jmenovité napětí	7,2V
Jmenovitý proud	0,7Ah
Otáčky naprázdno	n_0 10000/20000 min ⁻¹
Rozsah upínacího pouzdra	0,8 mm; 1,6 mm; 2,4 mm; 3,2 mm

PRODLUŽOVACÍ SÍŤOVÉ KABELY

Bezpečně prodlužovací síťové kabely o zatížitelnosti 5 A používejte úplně rozvinuté.

MONTÁŽ

PŘED VÝMĚNOU PŘÍSLUŠENSTVÍ, UPÍNACÍHO POUZDRA NEBO PŘED PROVÁDĚNÍM ÚDRŽBY VŽDY VYPNĚTE NÁŘADÍ.

OBECNÉ

Univerzální nářadí Dremel je vysoce kvalitní, přesné nářadí na jemnou, složitou práci. Široký rozsah příslušenství a nástavců Dremel vám umožňuje provádět velmi rozmanité úlohy. Tyto úlohy zahrnují broušení, vyřezávání, rytí, řezání, čištění a leštění. OBRÁZEK 1

OBRÁZEK 2

- A. Upínací matice
- B. Upínací pouzdro
- C. Zaslepovací krytka
- D. Tlačítko blokování hřídele
- E. Rukojeť
- F. Ventilací otvory
- G. Vypínač a volič rychlosti
- H. Uvolňovací ploška
- I. Baterie
- J. Nabíječka

NABÍJENÍ NÁŘADÍ

Akumulátorové rotační nářadí není zcela nabitě. Nářadí je vybaveno výměnným akumulátorovým blokem. Před prvním použitím je nutné ho nabít.

Nabití nářadí:

1. Přepněte spínač do polohy "OFF" (VYP). OBRÁZEK 2
2. Stiskněte uvolňovací tlačítka na obou stranách akumulátorového bloku a sejměte ho z nářadí. OBRÁZEK 2
3. Vyrovnajte vnější profil akumulátorového bloku s vnějším profilem nabíječky (šipky na akumulátoru ukazují na šipky umístěné na nabíječce), stiskněte uvolňovací tlačítka, vložte akumulátorový blok na nabíječku a uvolněte tlak na tlačítka, takže zaskočí.
4. Připojte nabíječku ke zdroji energie. Zelená LED indikuje propojení a probíhající nabíjení akumulátorového bloku. Za normálního používání nářadí vyžaduje pro dosažení plné kapacity 3 hodiny nabíjení.

VÝMĚNA PŘÍSLUŠENSTVÍ

- Po dokončení nabíjení stiskněte uvolňovací tlačítka a vyjměte akumulátorový blok z nabíječky.
- Vyrovnejte vnější profil akumulátorového bloku s vnějším profilem krytu nářadí. Stiskněte uvolňovací tlačítka, vložte akumulátorový blok do zadní části nástroje a uvolněte tlačítka, aby zaskočila.

DŮLEŽITÉ POZNÁMKY K NABÍJENÍ

- Akumulátorový blok dosáhne během prvních několika nabíjecích cyklů jen 80 % své maximální kapacity. Po několika málo prvních cyklech se však akumulátor bude nabíjet již na svou plnou kapacitu.
- Nabíječka byla zkonstruována tak, aby prováděla rychlé nabíjení jen, když je teplota akumulátoru v rozmezí 4 °C až 41 °C.
- Značný pokles pracovní doby na jedno nabití může znamenat, že akumulátorový blok se blíží ke konci své životnosti a je potřeba ho vyměnit.

POZNÁMKA: Použití nabíječek nebo akumulátorových bloků neprodávanych společností Dremel může mít za následek zánik záruky.

UPÍNACÍ POUZDRA

Pro univerzální nářadí je k dispozici příslušenství Dremel s různými rozměry stopky. Pro upínání stopek různých rozměrů jsou k dispozici také čtyři velikosti upínacích pouzder. Velikost upínacího pouzdra je vyznačena kroužky na zadní straně pouzdra.

OBRÁZEK 3

- L. 3,2 mm Upínací pouzdro bez kroužku
- M. 2,4 mm Upínací pouzdro se třemi kroužky
- N. 1,6 mm Upínací pouzdro se dvěma kroužky
- O. 0,8 mm Upínací pouzdro s jedním kroužkem)

Vždy použijte to upínací pouzdro, které odpovídá velikosti stopky. Nesnažte se násilím nasunout stopku většího průměru do menšího upínacího pouzdra.

VÝMĚNA UPÍNACÍHO POUZDRA

OBRÁZEK 4

- P. Tlačítko blokování hřídele
- Q. Upínací klíč
- R. Utahování
- S. Uvolňování
- T. Upínací matice

- Tiskněte tlačítko blokování hřídele a rukou otáčejte hřídel, dokud blokovací západka nezapadne. *Tlačítko blokování hřídele netiskněte, dokud je univerzální nářadí v chodu.*
- Když je hřídel blokována, uvolněte a sejměte upínací matici. Je-li potřeba, použijte upínací klíč.
- Vytažením z hřídele vyjměte upínací pouzdro.
- Do hřídele plně zasuňte upínací pouzdro vhodné velikosti, a našroubujte a rukou lehce utáhněte upínací matici. Matici neutahujte plně, není-li nasazeno žádné příslušenství.

OBRÁZEK 4

- P. Tlačítko blokování hřídele

- Stiskněte tlačítko blokování hřídele a rukou otáčejte hřídel, dokud blokovací západka nezapadne. *Tlačítko blokování hřídele netiskněte, dokud je univerzální nářadí v chodu.*
- Když je hřídel blokována, uvolněte (ale nesnímejte) upínací matici. Je-li potřeba, použijte upínací klíč.
- Stopku bitu nebo příslušenství zasuňte plně do upínacího pouzdra.
- Se stisknutým tlačítkem blokování hřídele prsty pevně utahujte upínací matici, dokud stopka není v upínacím pouzdru řádně sevřena. K upnutí bitu nebo příslušenství v upínacím pouzdru použijte klíč.

POZNÁMKA: Nezapomeňte si přečíst také pokyny dodávané s příslušenstvím Dremel, které obsahují další informace o jeho použití.

Používejte jen vysoce kvalitní příslušenství testované firmou Dremel.

ZAČÍNÁME

POUŽITÍ

Nejprve musíte pro univerzální nářadí získat cit. Potézkávejte nářadí v ruce, abyste si zvykli na jeho hmotnost a pocítili jeho vyváženost. Učíte-li zúžené místo na pouzdro nástroje. Toto zúžení dovoluje nářadí uchopit velmi podobně jako pero nebo tužku. Jediněčná měkká pryžová tlumící vložka Softgrip v přední části nářadí zvyšuje pohodlí při práci a zlepšuje ovladatelnost nářadí. *Nářadí nikdy nepřiblížujte k obličejům. Při manipulaci by mohlo dojít k poškození příslušenství a to by se mohlo při zvyšování otáček rozletět.*

Když nářadí držíte, nezakrývejte rukou ventilační otvory. Zakrytí ventilačních otvorů by mohlo způsobit přehřátí motoru.

DŮLEŽITÉ! Působení vysokootáčkového nářadí si nejprve vyzkoušejte nanečisto na kousku odpadního materiálu. Mějte stále na paměti, že univerzální nářadí, vybavené správnými nástavci a příslušenstvím, odvádí nejlepší práci, když jeho vysoké otáčky nebrzdíte. Pokud možno proto na nástroj při práci netlačte. Rotující příslušenství namísto toho lehce přiblížte k obráběnému povrchu tak, aby se ho dotklo v bodě, ve kterém chcete začít. Soustřeďte se na vedení nástroje podél obrobku s použitím velmi malého tlaku ruky. A na příslušenství ponechte, aby udělalo potřebnou práci. Bývá zpravidla lepší dělat práci postupně řadou opakovaných pohybů nástroje, než se snažit udělat celou práci jediným pohybem. Lehké dotyky nástroje umožňují lepší kontrolu a snižují pravděpodobnost chyby.

Při jemné práci získáte nejlepší kontrolu nad nástrojem, když univerzální nářadí uchopíte jako tužku mezi palec a ukazováček.

OBRÁZEK 6

Golfové držení se používá na hrubší práce, jako je drčení, broušení nebo řezání. **OBRÁZEK 7**

PROVOZNÍ OTÁČKY

Tento nástroj je vysokootáčkový a víceúčelový. Jeho rychlost lze nastavit na 10000 nebo 20000 min⁻¹. Přizpůsobení rychlosti konkrétnímu projektu umožňuje dosáhnout lepší výsledky.

Chcete-li při práci s různými materiály dosáhnout co nejlepších výsledků, nastavte ovládání rychlosti přiměřeně danému úkolu. Chcete-li vybrat správnou rychlost pro používané příslušenství, použijte nejprve odpadní materiál.

Nastavení spínače víceúčelového nástroje (7,2 V Ni-Cd) jsou vyznačena na spínači pro ovládání rychlosti.

Většinu úloh lze provádět při nejvyšších otáčkách nástrojů. U některých materiálů (některé plasty a kovy) by však mohlo dojít k poškození teplem, vznikajícím při vysokých otáčkách, a měly by se tudíž opracovávat při relativně nízkých otáčkách. Nízké otáčky (15 000 min⁻¹ nebo nižší) jsou zpravidla nejlepší na leštění plstěným leštícím příslušenstvím. Veškeré aplikace kartáčování vyžadují nižší otáčky, aby nedocházelo k vylamování drátků z držáku. Při použití nižších nastavení otáček, nechte nástroj, aby pracoval za vás. Vyšší otáčky jsou lepší na tvrdé dřevo, kovy a sklo, a pro vrtání, vyřezávání, řezání, frézování, obrábění a řezání obkladů a drážek do dřeva.

Některá vodička ohledně volby otáček:

- Plasty a ostatní materiály, které se tavi při nízkých teplotách, je nutno opracovávat při nízkých otáčkách.
- Leštění, leštění měkkým kotoučem a čišnění drátěným kartáčem se musí provádět při otáčkách ne vyšších než 15000 min⁻¹, aby se předešlo poškození kartáče a materiálu.
- Dřevo by se mělo řezat při vysokých otáčkách.
- Železo nebo ocel by se měly řezat při vysokých otáčkách.
- Začne-li vysokorychlostní fréza na ocel vibrovat, znamená to zpravidla, že otáčky jsou příliš nízké.
- Hliník, slitiny mědi, slitiny olova, slitiny zinku a cínu mohou být opracovávány při různých rychlostech, v závislosti na typu obrábění. Na nástroj použijte parafín (nikoliv vodu) nebo jiné vhodné mazivo, aby se zabránilo nalepování materiálu na řezné hrany nástroje.

POZNÁMKA: Není-li výsledek uspokojivý, není řešením zvýšení tlaku na nástroj. K dosažení žádoucího výsledku zkuste jiné příslušenství nebo jiné nastavení otáček.

ÚDRŽBA

Preventivní údržba prováděná nepovolanými osobami může zavinit nesprávné zapojení vnitřních vodičů a umístění součástí a způsobit tak vážnou nehodu. Doporučujeme vám, abyste veškerou údržbu svěřovali servisním střediskům Dremel. Abyste se vyhnuli úrazu způsobenému neočekávaným zapnutím nářadí nebo elektrickým proudem, vždy před čištěním nebo před prováděním údržby vypněte nářadí.

ČIŠTĚNÍ NÁŘADÍ

PŘED ČIŠTĚNÍM VYPNĚTE NÁŘADÍ

Ventilační otvory a páčky spínačů musí být udržovány v čistotě, bez cizích látek. Nepokoušejte se otvory ventilační mřížky čistit prostrkáváním špičatých předmětů.

Nářadí lze čistit stlačeným vzduchem. Při čištění nářadí stlačeným vzduchem noste vždy ochranné brýle.

Univerzální nářadí Dremel nemusíte nijak mazat.

Některá čistiidla a rozpouštědla poškozují díly z plastu. Patří mezi ně: benzin, tetrachlormetan, chlorované čisticí roztoky, amonium a saponáty pro domácnost na jeho bázi.

Úchopové oblasti nástroje vyčistíte vlhkým hadříkem. K vyčistění míst se zařazenější špínou může být potřeba víc než jednoho přetření.

SERVIS A ZÁRUKA

Na tento výrobek DREMEL je poskytována záruka v souladu se zákonnými/specifickými předpisy země určení; poškození způsobená normálním opotřebením, přetížením nebo nesprávným zacházením jsou ze záruky vyloučena.

V případě stížnosti zašlete *nerozebrané* nářadí spolu s nákupním dokladem svému odbornému prodejci.

KONTAKT NA FIRMU DREMEL

Další informace ohledně sortimentu, podpore a horké zákaznické lince firmy Dremel, viz www.dremel.com

Dremel Europe, P.O. Box 3267, 4800 DG Breda, Nizozemsko

TŁUMACZENIE ORYGINALNEJ INSTRUKCJI

PL

UŻYWANE SYMBOLE



PRZECZYTAĆ INSTRUKCJĘ



UŻYWAĆ ŚRODKÓW OCHRONY SŁUCHU



UŻYWAĆ ŚRODKÓW OCHRONY OCZU



UŻYWAĆ MASKI PRZECIWPYŁOWEJ

OGÓLNE ZASADY BEZPIECZEŃSTWA DOTYCZĄCE UŻYTKOWANIA ELEKTRONARZĘDZIA



OSTRZEŻENIE NALEŻY PRZECZYTAĆ WSZYSTKIE ZASADY DOTYCZĄCE BEZPIECZEŃSTWA ORAZ CAŁĄ INSTRUKCJĘ.

Nieprzestrzeżenie poniższych ostrzeżeń oraz instrukcji może spowodować porażenie prądem, pożar i/lub ciężkie obrażenia ciała.

Ostrzeżenia oraz instrukcje należy zachować do wykorzystania w przyszłości.

Pojęcie „elektronarzędzie“ używane we wszystkich ostrzeżeniach odnosi się do elektronarzędzi zasilanych prądem (z przewodem zasilającym) lub na baterię (bezwolnowodowe).

BEZPIECZEŃSTWO MIEJSCA PRACY

- a. **Miejsce pracy należy utrzymywać w czystości i dobrze oświetlone.** Nieuporządkowane i nieoświetlone miejsce pracy może być przyczyną wypadków.
- b. **Nie należy używać elektronarzędzi w otoczeniach zagrożonych wybuchem, w których znajdują się na przykład łatwopalne ciecze, gazy lub pyły.** Elektronarzędzia wywołują iskry, które mogą podpalić pył lub opary.
- c. **Elektronarzędzie trzymać podczas pracy z daleka od dzieci i innych osób.** Przy odwróceniu uwagi można stracić kontrolę nad narzędziem.

BEZPIECZEŃSTWO ELEKTRYCZNE

- a. **Wtyczki elektronarzędzi muszą pasować do gniazda.** Nie wolno zmieniać wtyczki w jakikolwiek sposób. Nie należy używać wtyczek adapterowych razem z uziemionymi elektronarzędziami. Niezmienione wtyczki i pasujące gniazda zmniejszają ryzyko porażenia prądem.
- b. **Należy unikać kontaktu z uziemionymi powierzchniami, takimi jak rury, grzejniki, piece i lodówki.** Istnieje zwiększone ryzyko porażenia prądem, gdy ciało jest uziemione.
- c. **Elektronarzędzia należy trzymać zabezpieczone przed deszczem i wilgocią.** Wniknięcie wody do elektronarzędzia podwyższa ryzyko porażenia prądem.
- d. **Nie obciążać przewodu.** Nigdy nie używać kabla do przenoszenia, zawieszania narzędzia, ani do wyciągania wtyczki z gniazda. Kabel należy trzymać z daleka od wysokich temperatur, oleju, ostrych krawędzi lub ruchomych części. Uszkodzone lub poplątane kable zwiększają ryzyko porażenia prądem.
- e. **Podczas używania elektronarzędzia na zewnątrz, należy korzystać z przedłużacza przystosowanego do pracy na wolnym powietrzu.** Użycie kabla dopuszczonego do stosowania na zewnątrz zmniejsza ryzyko porażenia prądem.
- f. **Jeżeli nie można uniknąć zastosowania elektronarzędzia w wilgotnym otoczeniu, należy użyć wyłącznika ochronnego różnicowo-prądowego.** Zastosowanie wyłącznika ochronnego różnicowo-prądowego zmniejsza ryzyko porażenia prądem.

BEZPIECZEŃSTWO OSÓB

- a. **Należy zachować ostrożność, kierować się rozsądkiem podczas używania elektronarzędzia.** Nie należy używać urządzenia w przypadku zmęczenia, pod wpływem narkotyków, alkoholu lub lekarstw. Moment nieuwagi podczas użytkowania elektronarzędzia może doprowadzić do poważnych obrażeń ciała.
- b. **Należy zawsze nosić osobiste wyposażenie ochronne i okulary ochronne.** Noszenie osobistego wyposażenia ochronnego jak maska przeciwpyłowa, antypoślizgowe buty

robocze, hełm ochronny lub ochrona słuchu, w zależności od rodzaju i zastosowania elektronarzędzia zmniejsza ryzyko obrażeń ciała.

- c. **Unikać przypadkowego uruchomienia.** Przed włożeniem wtyczki należy upewnić się, czy przełącznik jest wyłączony. Przenoszenie elektronarzędzia z palcem położonym na przełączniku lub podłączanie do prądu włączonych elektronarzędzi może doprowadzić do wypadków.
- d. **Przed włączeniem elektronarzędzia należy usunąć narzędzie nastawcze i klucz.** Narzędzie lub klucz pozostawiony w ruchomej części elektronarzędzia może spowodować obrażenia ciała.
- e. **Nie należy przeceniać swoich możliwości.** Należy dbać o bezpieczną pozycję pracy i zawsze utrzymywać równowagę. Przez to możliwa jest lepsza kontrola urządzenia w nieprzewidywanych sytuacjach.
- f. **Należy nosić odpowiednie ubranie.** Nie należy nosić luźnego ubrania lub biżuterii. Włosy, ubranie i rękawice należy trzymać z daleka od ruchomych elementów. Luźne ubranie, biżuteria lub długie włosy mogą zostać pociągnięte przez poruszające się części.
- g. **Jeżeli urządzenie dostosowano do podłączenia odciągu i odbioru pyłów, to należy dopilnować aby zostały one podłączone i były odpowiednio używane.** Użycie tych urządzeń może zmniejszyć zagrożenia związane z pyłami.

UŻYTKOWANIE I PRZECHOWYWANIE ELEKTRONARZĘDZIA

- a. **Elektronarzędzia nie należy przeciążać.** Należy używać elektronarzędzia odpowiedniego do danej pracy. Odpowiednim narzędziem pracuje się lepiej i bezpieczniej w podanym zakresie sprawności.
- b. **Nie należy używać elektronarzędzia, którego włącznik/wyłącznik nie działa.** Elektronarzędzie, którego nie można włączyć lub wyłączyć jest niebezpieczne i musi zostać naprawione.
- c. **Przed regulacją urządzenia, wymianą osprzętu lub po zaprzestaniu pracy narzędziem, należy wyciągnąć wtyczkę z gniazda i/lub usunąć akumulator.** Takie środki zapobiegawcze zmniejszają ryzyko przypadkowego włączenia elektronarzędzia.
- d. **Nie używane elektronarzędzia należy przechowywać poza zasięgiem dzieci i nie należy pozwalać, aby elektronarzędzie uruchamiały osoby nie znające tego elektronarzędzia i instrukcji.** Elektronarzędzia używane przez osoby nieprzeszkolone są niebezpieczne.
- e. **O elektronarzędzia należy dbać.** Należy kontrolować, czy nie nastąpiło przestawienie lub zacięcie ruchomych części, uszkodzenie części lub inny stan, który może wpłynąć na działanie elektronarzędzi. W przypadku uszkodzenia elektronarzędzie należy oddać do naprawy. Wiele wypadków spowodowanych jest przez niewłaściwą konserwację elektronarzędzi.
- f. **Narzędzia tnące powinny być zawsze ostre i czyste.** Prawidłowo przechowywane narzędzia tnące z ostrymi krawędziami tnącymi rzadziej się blokują i łatwiej się je prowadzi.

- g. Elektronarzędzie, wyposażenie dodatkowe, końcówki narzędzia itp. należy wykorzystywać zgodnie z podanymi instrukcjami oraz w sposób określony dla konkretnego rodzaju elektronarzędzia, uwzględniając warunki pracy oraz pracę jaką należy wykonać. *Użycie elektronarzędzia do innych prac niż przewidziane może być niebezpieczne.*
- c. Dopuszczalna prędkość obrotowa używanego narzędzia musi być co najmniej tak wysoka jak największa prędkość obrotowa podana na elektronarzędziu. *Osprzęt, który obraca się szybciej niż jest to dopuszczalne, może ulec zniszczeniu.*

UŻYTKOWANIE NARZĘDZI AKUMULATOROWYCH

- a. Elektronarzędzie należy ładować tylko za pomocą ładowarki zalecanej przez producenta. *Ładowarka przeznaczona jest do jednego typu akumulatora. Użycie innego typu baterii może spowodować zwarcie i pożar.*
- b. Nie należy używać innego typu akumulatora niż zaprojektowany przez producenta. *Użycie innego zestawu baterii może stworzyć ryzyko urazu lub spowodować pożar.*
- c. Jeżeli akumulator nie jest używany, należy przechowywać go z dala od przedmiotów metalowych, takich jak klipsy, monety, klucze, gwoździe, śruby lub inne małe przedmioty metalowe, które mogą wytworzyć połączenie pomiędzy końcówkami. *Zwarcie ze sobą końcówek baterii może spowodować oparzenia lub pożar.*
- d. Pod wpływem niewłaściwego działania z baterii może wyciec płyn; należy unikać kontaktu z płynem. W razie przypadkowego kontaktu miejsce należy przemyć wodą. W przypadku kontaktu z oczami należy dodatkowo skontaktować się z lekarzem. *Płyn wyciekający z baterii może spowodować podrażnienie lub oparzenia.*
- e. Ściernice, kołnierze, tancerze szlifierskie lub inny osprzęt muszą dokładnie pasować na wrzeciono ściernicy elektronarzędzia. *Osprzęt, który nie pasuje dokładnie na wrzeciono ściernicy elektronarzędzia, obracając się nierównomiernie, bardzo mocno wibrują i mogą doprowadzić do utraty kontroli nad narzędziem.*
- f. Nie należy używać narzędzi, które są uszkodzone. Przed rozpoczęciem pracy należy skontrolować używane narzędzia takie jak ściernice pod względem odprysków i pęknięć, tancerze szlifierskie pod względem pęknięć, starcia lub silnego zużycia, szczotki druciane pod względem luźnych lub złamanych drutów. W przypadku, gdy elektronarzędzie lub używane narzędzie upadnie, należy skontrolować, czy nie jest uszkodzone, lub użyć narzędzia, które jest nieuszkodzone. Jeśli narzędzie zostało sprawdzone i umocowane, należy przebywać poza obszarem obracającego się narzędzia, a elektronarzędzie należy pozostawić włączone przez minutę na najwyższych obrotach. *Uszkodzone narzędzia łamią się w tym czasie próbnym.*

SERWIS

- a. Naprawę elektronarzędzia należy zlecać tylko wykwalifikowanemu fachowcowi i używać tylko oryginalnych części zamiennych. *To gwarantuje, że bezpieczeństwo zostanie zachowane.*

BEZPEČNOSTNÍ PŘEDPISY PRO VŠECHNY ČINNOSTI

WSPÓLNE WSKAZÓWKI OSTRZEGAWCZE DOTYCZĄCE SZLIFOWANIA, SZLIFOWANIA OKŁADZINĄ ŚCIERNĄ, PRAC Z UŻYCIEM SZCZOTEK DRUCIANYCH, POLEROWANIA I PRZECINANIA ŚCIERNICĄ

- a. Elektronarzędzie należy używać jako szlifierki, szlifierki z użyciem okładziny ścierniej, szczotki drucianej, maszyny do polerowania i przecinania ściernicą. Należy przestrzegać wszystkich wskazówek ostrzegawczych, przepisów, opisów i danych, które otrzymał Państwo wraz z elektronarzędziem. *Jeśli nie będą przestrzegane następujące przepisy, może dojść do porażenia prądem, pożaru i/lub ciężkich obrażeń ciała.*
- b. Nie należy używać osprzętu, który nie jest przewidziany i polecany przez producenta specjalnie do tego elektronarzędzia. *Przymocowanie osprzętu do elektronarzędzia nie gwarantuje bezpiecznego użycia.*
- h. Należy uważać, by inne osoby znajdowały się w bezpiecznej odległości od miejsca pracy. Każdy, kto znajdzie się w pobliżu miejsca pracy, musi nosić osobiste wyposażenie ochronne. *Odlamki obrabianego przedmiotu lub złamanych używanych narzędzi mogą zostać odrzucone i spowodować obrażenia również poza bezpośrednim zakresem pracy.*
- i. Elektronarzędzie należy dotykać jedynie przy izolowanych powierzchniach uchwytu, gdy przeprowadza się prace, przy których używane narzędzie może natrafić na ukryte przewody elektryczne lub na własny kabel zasilający. *Kontakt z przewodem znajdującym się pod napięciem może doprowadzić do porażenia prądem.*
- j. Kabel zasilający należy trzymać z dala od obracającego się narzędzia. *W przypadku utraty kontroli nad narzędziem, kabel zasilający może zostać przecięty lub ujęty i ręka może dostać się w obracające się używane narzędzie.*

- k. **Nigdy nie wolno odkładać elektronarzędzia zanim się zupełnie nie zatrzyma.** Obracające się narzędzie może wejść w kontakt z powierzchnią, na którą jest odłożone, przez co można stracić nad nim kontrolę.
- l. **Nie wolno pozostawiać elektronarzędzia włączonego podczas przenoszenia.** Przypadkowy kontakt z ubraniem może spowodować obrażenia ciała.
- m. **Należy regularnie oczyszczać szczeliny wentylacyjne Państwa elektronarzędzia.** Dmuchawa silnika wciągająca pył do obudowy, a duże nagromadzenie pyłu metalowego może spowodować zagrożenie elektryczne.
- n. **Nie należy używać elektronarzędzia w pobliżu materiałów łatwopalnych.** Iskry mogą zapalić te materiały.
- o. **Nie należy używać narzędzi, które wymagają płynnych środków chłodzących.** Użycie wody lub innych płynnych środków chłodzących może doprowadzić do porażenia prądem.

ODRZUT I ODPOWIEDNIE WSKAZÓWKI OSTRZEGAWCZE

Odrzut to nagła reakcja na zaczepiające się lub zablokowane obracające się narzędzie, takie jak ściernica, talerz szlifierski, szczotka druciana itd. Zaczepienie się lub zablokowanie prowadzi do nagłego zatrzymania obracającego się narzędzia. Niekontrolowane elektronarzędzie zostanie przez to w miejscu zablokowania przyspieszone w kierunku przeciwnym do kierunku obrotu narzędzia. Gdy, np. ściernica zahaczy lub zablokuje się w obrabianym przedmiocie, krawędź ściernicy, która wgłębia się w obrabiany przedmiot, może zakleszczyć się i przez to ściernica może się wyłamać i spowodować odrzut. Ściernica porusza się wtedy w kierunku osoby obsługującej lub od niej, w zależności od kierunku obrotów ściernicy w miejscu zablokowania. Przy tym ściernice mogą się również złamać. Odrzut jest następstwem niewłaściwego lub błędnego użycia elektronarzędzia. Można go uniknąć przez zachowanie odpowiednich środków ostrożności, takich jak niżej opisane.

- a. **Elektronarzędzie należy mocno trzymać, a ciało i ręce ustawić w pozycji, w której można złagodzić siły odrzutu.** Należy zawsze używać uchwytu dodatkowego, jeśli jest, żeby mieć jak największą kontrolę nad siłami odrzutu lub momentem reakcji podczas rozruchu. Osoba obsługująca urządzenie może opanować siły odrzutu i reakcji poprzez zachowanie odpowiednich środków ostrożności.
- b. **Nigdy nie należy trzymać rąk w pobliżu obracających się używanych narzędzi.** Używane narzędzie może przy odrzucie uderzyć w rękę.
- c. **Należy unikać kierunku w który poruszy się elektronarzędzie podczas odrzutu.** Odrzut przemieszcza elektronarzędzie w kierunku przeciwnym do ruchu ściernicy w miejscu zablokowania.
- d. **Należy pracować szczególnie ostrożnie w zakresach kątów, ostrych krawędzi itd.** Należy zapobiec odrzutu używanych narzędzi od obrabianego przedmiotu i ich zablokowaniu. Obracające się narzędzie może zahaczyć o kąt, ostre krawędzie lub ulec uszkodzeniu podczas odbicia. To powoduje utratę kontroli lub odrzut.
- e. **Nie należy używać brzeszczotu łańcuchowego lub zębatego.** Narzędzia te często powodują odrzut lub utratę kontroli nad elektronarzędziem.

WSKAZÓWKI OSTRZEGAWCZE DOTYCZĄCE SZLIFOWANIA I PRZECINANIA ŚCIERNICĄ

- a. **Należy używać wyłącznie ściernicy przeznaczonej dla elektronarzędzia i osłony przeznaczonej dla tej ściernicy.** Ściernice, które nie są przeznaczone do tego elektronarzędzia nie mogą być wystarczająco osłonięte.
- b. **Narzędzi szlifierskich można używać tylko do zalecanych możliwości użycia. Np: nie wolno nigdy szlifować boczną powierzchnią ściernicy do cięcia.** Ściernice do cięcia przeznaczone są do usuwania materiału krawędzią tarczy. Działanie siły bocznej na narzędzie szlifierskie może je złamać.
- c. **Należy zawsze używać nieuszkodzonych kołnierzy mocujących o właściwej wielkości i kształcie dla wybranej ściernicy.** Zdätne kołnierze podpierają ściernicę i w ten sposób zmniejszają niebezpieczeństwo złamania się ściernicy. Kołnierze przeznaczone do ściernic do cięcia mogą się różnić od kołnierzy przeznaczonych do innych ściernic.
- d. **Nie należy używać zużytych ściernic z większych elektronarzędzi.** Ściernice do większych elektronarzędzi nie są zaprojektowane do wyższych obrotów mniejszych elektronarzędzi i mogą się złamać.

POZOSTAŁE WSKAZÓWKI OSTRZEGAWCZE DOTYCZĄCE PRZECINANIA ŚCIERNICĄ

- a. **Należy unikać zablokowania się ściernicy do cięcia i za dużego nacisku. Nie należy przeprowadzać nadmiernie głębokich cięć.** Przeciążenie ściernicy do cięcia podwyższa jej obciążenie i skłonność do zahaczenia się lub zablokowania i tym samym możliwość odrzutu lub złamania.
- b. **Należy unikać zakresu przed i za obracającą się ściernicą.** Jeżeli przesuwa się ściernicę tarczową w przedmiocie obrabianym od siebie, elektronarzędzie może odskoczyć w razie odrzutu wraz z obracającą się ściernicą bezpośrednio w Państwa kierunku.
- c. **Jeżeli ściernica tarczowa do cięcia zakleszczy się lub praca zostaje przerwana, należy wyłączyć elektronarzędzie i trzymać je aż ściernica się zatrzyma.** Nigdy nie należy próbować wyciągać poruszającej się jeszcze ściernicy tarczowej do cięcia z miejsca cięcia, w przeciwnym razie może nastąpić odrzut. Należy wykrzyć i usunąć przyczynę zakleszczenia ściernicy.
- d. **Nie wolno włączać ponownie elektronarzędzia dopóki znajduje się ono w przedmiocie obrabianym.** Należy najpierw pozwolić ściernicy tarczowej na osiągnięcie pełnej prędkości obrotowej, zanim będzie można ostrożnie kontynuować cięcie. W przypadku ponownego włączenia elektronarzędzia znajdującego się w obrabianym przedmiocie ściernica może się zaczeplić, wyskoczyć z przedmiotu lub spowodować odrzut.
- e. **Płyty lub duże obrabiane przedmioty należy podeprzeć, aby zmniejszyć ryzyko powstania odrzutu spowodowane ściśniętą ściernicą.** Duże obrabiane przedmioty mogą się przegięć pod własnym ciężarem. Obrabiany przedmiot musi zostać podparty z obydwu stron ściernicy, zarówno w pobliżu linii cięcia jak i na krawędzi.
- f. **Należy być szczególnie ostrożnym przy cięciach wglębnych w istniejących ścianach lub innych niewidocznych miejscach.** Wglębiająca się ściernica do

cięcia może spowodować odrzut przy cięciu przewodów gazowych lub wodociągowych, przewodów elektrycznych lub innych obiektów.

WSKAZÓWKI OSTRZEGAWCZE DOTYCZĄCE SZLIFOWANIA OKŁADZINĄ ŚCIERNĄ

- a. Podczas szlifowania nie należy używać okładzin ściernych o zbyt dużych rozmiarach. Podczas wybierania okładzin ściernych należy przestrzegać zaleceń producenta. Okładziny ścierne, które wystają poza talerz szlifierski, mogą spowodować obrażenia oraz doprowadzić do zablokowania, rozerwania okładziny ścierniej lub do odrzutu.

WSKAZÓWKI OSTRZEGAWCZE DOTYCZĄCE POLEROWANIA

- a. Nie wolno pozwolić na to, by przy pokrywie polerskiej znajdowały się luźne części, takie jak sznurki mocujące. Sznurki mocujące należy schować lub skrócić. Luźne, kręcące się razem sznurki mocujące mogą zaplątać się w obrabianym przedmiocie.

WSKAZÓWKI OSTRZEGAWCZE DOTYCZĄCE PRAC Z UŻYCIEM SZCZOTEK DRUCIANYCH

- a. Szczotka druciana gubi kawałki drutu także podczas zwykłego używania. Nie należy przeciążać drutów przez zbyt duży nacisk. Odskakujące kawałki drutu mogą bardzo łatwo przeniknąć przez cienkie ubranie i/lub skórę.
- b. Jeżeli zalecana jest osłona, należy zapobiec możliwości dotknięcia się osłony i szczotki drucianej. Szczotki talerzowe i garnkowe mogą zwiększyć swoją średnicę przez nacisk i siły odśrodkowe.
- c. Podczas szlifowania nie należy przekraczać prędkości 15000 min⁻¹.

OSTRZEŻENIE Nie należy obrabiać materiału zawierającego azbest (azbest jest rakotwórczy).

OSTRZEŻENIE W przypadku, gdy podczas pracy elektronarzędzia powstają szkodliwe dla zdrowia, łatwopalne lub wybuchowe pyły, należy zastosować odpowiednie środki ochronne (niektóre pyły są rakotwórcze); zaleca się używanie maski przeciwpyłowej, a po zakończeniu pracy odsysanie pyłu i wirów.

ŚRODOWISKO

USUWANIE ODPADÓW

Elektronarzędzia, osprzęt i opakowanie należy doprowadzić do ponownego użytkowania zgodnie z zasadami ochrony środowiska.

TYLKO DLA KRAJÓW EUROPEJSKICH



Nie należy wyrzucać elektronarzędzi do odpadów domowych!
Zgodnie z europejską wytyczną 2002/96/EG o starych, zużytych narzędziach elektrycznych i elektronicznych i jej stosowaniu w prawie krajowym, wyeliminowane, niezdadne do użycia elektronarzędzia należy zbierać osobno i doprowadzić do ponownego użytkowania zgodnie z zasadami ochrony środowiska.

PARAMETRY

PARAMETRY OGÓLNE

Napięcie znamionowe 7,2 V
Pojemność akumulatora 0,7 Ah
Prędkość bez obciążenia n_0 10000/20000 min⁻¹
Wielkość tulei 0,8 mm, 1,6 mm, 2,4 mm, 3,2 mm

PRZEDŁUŻACZE

Należy stosować całkowicie rozwinięte i bezpieczne kable odpowiednie dla prądu 5 A.

MONTAŻ

PRZED WYMIANĄ OSPRZĘTU, WYMIANĄ TULEI I SERWISEM NARZĘDZIA NALEŻY ZAWSZE ODŁĄCZYĆ WTYCZKĘ

INFORMACJE OGÓLNE

Narzędzie uniwersalne Dremel to wysokiej jakości narzędzie precyzyjne, którego można używać do wykonywania precyzyjnych i skomplikowanych prac. Czynnności te to m.in. szlifowanie okładziną ścierną, rzeźbienie, grawerowanie, żłobienie, wycinanie, oczyszczanie i polerowanie. RYSUNEK 1

RYSUNEK 2

- A. Nakrętka tulei zaciskowej
- B. Tuleja zaciskowa
- C. Nasadka obudowy
- D. Przycisk blokady wałka
- E. Miękkie uchwyty
- F. Otwory odpowietrzające
- G. Przełącznik zasilania (on/off) i zmiany prędkości
- H. Przycisk zwalnający
- I. Bateria
- J. Ładowarka

ŁADOWANIE NARZĘDZIA

Bezprzewodowe Narzędzie Obrotowe nie jest w pełni naładowane. Narzędzie wyposażone jest w zdejmowany pakiet akumulatorów. Przed pierwszym użyciem należy naładować akumulator. Ładowanie narzędzia:

1. Ustawić przełącznik w pozycji "WYŁ". RYSUNEK 2

2. Nacisnąć oba przyciski zwalniające po obu stronach akumulatora i zdjąć akumulator z tylnej części narzędzia. RYSUNEK 2
3. Ustawić zewnętrzne krawędzie akumulatora równo z zewnętrznymi krawędziami ładowarki (strzałki na akumulatorze wskazywać będą kierunek strzałek na ładowarce), nacisnąć przyciski zwalniające, włożyć akumulator do ładowarki i zwolnić przyciski, aby zablokować akumulator w ładowarce.
4. Podłączyć wtyczkę ładowarki do źródła zasilania. Zielona dioda LED wskazuje, że połączenie zostało ustanowione, a akumulator ładuje się. Przy normalnym użyciu narzędzie wymaga 3 godzin ładowania, aby osiągnąć pełny poziom naładowania.
5. Po zakończeniu ładowania, należy nacisnąć przyciski zwalniające i wyjąć akumulator z ładowarki.
6. Ustawić zewnętrzne krawędzie akumulatora równo z zewnętrznymi krawędziami obudowy narzędzia. Nacisnąć przyciski zwalniające, włożyć akumulator do tylnej części narzędzia i zwolnić przyciski, aby zablokować akumulator.

- P. Przycisk blokady wałka
- Q. Klucz do tulei zaciskowych
- R. Aby dokręcić
- S. Aby poluzować
- T. Nakrętka tulei zaciskowej

1. Nacisnąć przycisk blokady wałka, przytrzymać go i obracać wałek ręką, dopóki wałek nie zaskoczy. *Nie uruchamiać przycisku blokady wałka podczas pracy narzędzia uniwersalnego.*
2. Przy włączonym przycisku blokady wałka poluzować i wyjąć nakrętkę tulei zaciskowej. W razie konieczności użyć klucza do tulei zaciskowych.
3. Zdemontować tuleję zaciskową ściągając ją z wałka.
4. Zamontować na wałku tuleję zaciskową o odpowiednim rozmiarze i ponownie dokręcić palcami nakrętkę tulei zaciskowej. Nakrętki nie należy dokręcać do końca, jeżeli nie została przymocowana końcówka lub osprzęt.

WYMIANA OSPRZĘTU

RYSUNEK 4

- P. Przycisk blokady wałka

1. Nacisnąć przycisk blokady wałka, przytrzymać go i obracać wałek ręką, dopóki wałek nie zaskoczy. *Nie uruchamiać przycisku blokady wałka podczas pracy narzędzia uniwersalnego.*
2. Przy włączonym przycisku blokady wałka poluzować (nie wyjmować) nakrętkę tulei zaciskowej. W razie konieczności użyć klucza do tulei zaciskowych.
3. Włożyć trzonek końcówki lub osprzętu do końca do tulei zaciskowej.
4. Przy włączonym przycisku blokady wałka dokręcać palcami nakrętkę tulei zaciskowej, dopóki trzpień końcówki lub osprzętu nie zostanie uchwycony przez tuleję zaciskową. Należy użyć klucza do tulei zaciskowych aby zabezpieczyć trzpień końcówki lub osprzętu w tulei zaciskowej.

WAŻNE INFORMACJE NA TEMAT ŁADOWANIA

1. Podczas kilku pierwszych cykli ładowania, pakiet akumulatorów przyjmuje jedynie około 80% swojego maksymalnego poziomu doładowania. Jednak po kilku pierwszych cyklach ładowania, akumulator ładowany będzie do pełnej mocy.
2. Ładowarka została zaprojektowana tak, by ładować akumulator tylko wtedy, kiedy temperatura akumulatora wynosi pomiędzy 4 °C a 41 °C.
3. Znaczny spadek czasu roboczego może oznaczać, że akumulator zbliża się do końca swojej żywotności i należy go wymienić.

UWAGA: Użycie ładowarek do akumulatorów nie sprzedawanych przez firmę Dremel może spowodować unieważnienie gwarancji.

TULEJE ZACISKOWE

Dostępny osprzęt Dremel może mieć różne rozmiary trzpienia. Dostępne są cztery rozmiary tulei zaciskowych pasujące do różnych rozmiarów trzpienia. Rozmiary tulei zaciskowych można rozpoznać po ilości pierścieni na tylnej części tulei zaciskowej.

RYSUNEK 3

- L. 3,2 mm Tuleja zaciskowa bez pierścienia
- M. 2,4 mm Tuleja zaciskowa z trzema pierścieniami
- N. 1,6 mm Tuleja zaciskowa z dwoma pierścieniami
- O. 0,8 mm Tuleja zaciskowa z jednym pierścieniem

Należy zawsze używać tulei zaciskowej, która pasuje do rozmiaru trzpienia osprzętu, jaki planujemy wykorzystać. Nie należy na siłę wciskać trzpienia o większej średnicy do mniejszej tulei zaciskowej.

WYMIANA TULEI ZACISKOWYCH

RYSUNEK 4

URUCHAMIANIE

UŻYTKOWANIE

Pierwszy krok podczas użytkowania narzędzia uniwersalnego to jego wyczcucie. Należy przytrzymać je w ręce i wyczuć jego ciężar i równowagę oraz stożkowaty kształt obudowy. Ten stożkowaty kształt pozwala chwycić narzędzie tak jak pióro czy ołówek. Specjalny miękki uchwyt w przedniej części zapewnia dodatkową wygodę i kontrolę podczas użytkowania. *Należy zawsze trzymać narzędzie z daleka od twarzy. Podczas pracy uszkodzeniu może ulec osprzęt i może powstać niebezpieczny odprysk po osiągnięciu większej prędkości.*

Trzymając narzędzie nie należy zakrywać ręką otworów odpowietrzających. Zatkanie otworów odpowietrzających może spowodować przegrzanie silnika.

WAŻNE! Najpierw należy przećwiczyć na materiale odpadowym jakie jest działanie narzędzia przy dużej prędkości. Należy pamiętać, że narzędzie uniwersalne działa najlepiej wtedy, gdy pozwalamy aby prędkość, razem z odpowiednim osprzętem i przystawką Dremel, wykonywała pracę za nas. Jeżeli jest to możliwe, to nie należy wywierać nacisku na narzędzie podczas pracy. Zamiast tego należy trochę obniżyć obracający się osprzęt w kierunku powierzchni roboczej i pozwolić, aby dotknął on miejsca, w którym chcemy rozpocząć pracę. Skoncentrować się na prowadzeniu narzędzia po przedmiocie przy narzędziu bardzo małego nacisku. Należy pozwolić, aby pracę wykonało narzędzie i osprzęt.

Zwykle lepiej jest wykonać serię przebiegów przy użyciu narzędzia, zamiast wykonywania całej pracy podczas jednego przebiegu. Lekkie dotknięcie zapewni najlepszą kontrolę i zmniejsza możliwość wystąpienia błędu.

Aby uzyskać najlepszą kontrolę podczas dokładnych prac, należy chwycić narzędzie uniwersalne tak jak ówówek pomiędzy kciukiem a palcem wskazującym. RYSUNEK 6

Metoda wykorzystująca chwyt golfowy wykorzystywana jest przy cięższych operacjach, takich jak szlifowanie lub cięcie. RYSUNEK 7

PRĘDKOŚCI ROBOCZE

Zakupione narzędzie jest narzędziem uniwersalnym umożliwiającym pracę przy wysokich prędkościach. Dostępne ustawienia prędkości to 10000 lub 20000 min⁻¹. Dopasowanie prędkości do rodzaju pracy umożliwi otrzymanie lepszych rezultatów końcowych. Aby osiągnąć jak najlepsze efekty podczas pracy z różnymi materiałami, należy ustawić prędkość odpowiadającą rodzajowi pracy. Odpowiednią prędkość dla używanego osprzętu można określić, ćwicząc na materiale odpadowym.

Ustawienia przełączania narzędzia uniwersalnego 7,2V Ni-Cd zostały oznaczone na przełączniku zmieniającym prędkość. Większość prac można wykonać używając narzędzia przy najwyższym ustawieniu. Jednak niektóre materiały (niektóre tworzywa sztuczne i metale) mogą zostać uszkodzone przez ciepło powstające w wyniku wysokich obrotów i należy je obrabiać wykorzystując względnie małe prędkości. Praca przy małej prędkości (15000 min⁻¹ lub mniej) jest zwykle najlepsza podczas polerowania z wykorzystaniem filcowego osprzętu. Wszystkie prace związane ze szcztokowaniem wymagają mniejszych prędkości, aby uniknąć wypadania drutów z uchwytu. W przypadku wykorzystywania niższych ustawień prędkości, pozwólmy aby narzędzie wykonywało pracę za nas. Większe prędkości są lepsze do twardego drewna, metali i szkła oraz do wiercenia, rzeźbienia, cięcia, złobienia, kształtowania oraz wycinania wpuście lub wręgów w drewnie.

Kilka wytycznych dotyczących prędkości narzędzia:

- Tworzywa sztuczne oraz inne materiały, które topią się w niskich temperaturach, należy ciąć używając małych prędkości.
- Wygladzanie, polerowanie oraz czyszczenie szcztoką drucianą należy wykonywać przy prędkościach nie większych niż 15000 min⁻¹, aby zapobiec uszkodzeniu szcztoki i materiału.
- Drewno należy ciąć przy dużej prędkości.
- Żelazo i stal należy ciąć przy dużej prędkości.
- Jeżeli wysokoobrotowy nóż do stali zaczyna drgać, wskazuje to zwykle na zbyt wolną pracę.
- Aluminium, stopy miedzi, stopy ołowiu, stopy cynku i cynę można ciąć używając różnych prędkości, zależnie od typu wykonywanego cięcia. Należy zastosować parafinę (nie wodę) lub inny odpowiedni smar na nóż, aby zapobiec przyklejaniu ciętego materiału do zębów ostrza noża.

UWAGA: Zwiększenie nacisku na narzędzie nie jest odpowiednim zachowaniem w przypadku, gdy nie działa ono prawidłowo. W celu osiągnięcia pożądanego rezultatu, należy wypróbować inny osprzęt lub ustawienie prędkości.

KONSERWACJA

Konserwacja profilaktyczna wykonywana przez osoby nieuprawnione może powodować przemieszczenie wewnętrznych przewodów i komponentów, co może być przyczyną poważnego zagrożenia. Zalecamy, aby przegląd i wszystkie naprawy narzędzi wykonywane były przez Dział Serwisu Dremel. Aby uniknąć obrażeń ciała spowodowanych przez nieoczekiwane włączenie lub porażenie prądem, przed przystąpieniem do serwisu lub czyszczenia należy zawsze wyłączyć elektronarzędzie.

CZYSZCZENIE NARZĘDZIA

PRZED PRZYSTĄPIENIEM DO CZYSZCZENIA NARZĘDZIA, NALEŻY JE WYŁĄCZYĆ.

Należy pilnować, aby otwory wentylacyjne i dźwignie przekąźników były czyste i aby nie było w nich ciał obcych. Nie należy podejmować prób czyszczenia poprzez wkładanie ostro zakończonych przedmiotów do otworów. *Narzędzie można czyścić sprężonym powietrzem. Podczas czyszczenia narzędzia sprężonym powietrzem należy zawsze nosić okulary ochronne.* Nie ma potrzeby smarowania narzędzia uniwersalnego Dremel. *Niektóre środki czyszczące i rozpuszczalniki mogą uszkodzić części plastikowe. Takie środki to: benzyna, czterochlorek węgla, chlorowane rozpuszczalniki do czyszczenia, amoniak, oraz środki gospodarcze które zawierają amoniak.* Dotykane miejsca należy czyścić, używając wilgotnej szmatki. Aby wyczyścić bardziej zabrudzone miejsca, potrzebne może być więcej niż jednokrotne przetarcie.

SERWIS I GWARANCJA

Na ten produkt DREMEL przyznawana jest gwarancja zgodnie z przepisami ustawowymi/krajowymi; gwarancja nie obejmuje uszkodzenia w wyniku normalnego zużycia, przecięcia i nieprawidłowego użytkowania.

W przypadku reklamacji należy przesłać narzędzie *nierozmontowane* razem z dowodem zakupu do swojego dealera.

KONTAKT Z FIRMA DREMEL

Więcej informacji na temat asortymentu produktów Dremel, obsługi i numeru hotline znajduje się na stronie www.dremel.com

Dremel Europe, P.O. Box 3267, 4800 DG Breda, Holandia

БЕЗОПАСНОСТ НА РАБОТНАТА ЗОНА

- Поддържайте работното си място чисто и подредено. *Безпорядъкът и недостатъчното осветление могат да предизвикат трудови злополуки.*
- Не работете с електроинструменти във взривоопасна среда, при наличие на леснозапалими течности, газове или прахообразни материали. *Електроинструментите могат да отделят искри, които могат да възпламят прахообразни материали или пари.*
- Дръжте деца и странични лица далеч от електроинструмента по време на работа. *Отклоняване на вниманието може да доведе до загуба на контрол върху електроинструмента.*

БЕЗОПАСНОСТ ПРИ РАБОТА С ЕЛЕКТРИЧЕСКИ ТОК

- Щепселът на електроинструмента трябва да съответства на използвания електрически контакт. В никакъв случай не променяйте конструкцията на щепсела. Когато работите със заземени (занулените) електроинструменти не използвайте адаптери за щепсела. *Ползването на оригинални щепсели и контакти намалява риска от токов удар.*
- Избягвайте допира на тялото Ви до заземени или зануленни повърхности, напр. тръби, радиатори, печки и хладилници. *Когато тялото Ви е заземено или занулено, рискът от възникване на токов удар е по-голям.*
- Предпазвайте електроинструмента от дъжд или влага. *Проникването на вода в електроинструмента повишава опасността от токов удар.*
- Използвайте кабела само по предназначение. Не ползвайте кабела за носене на електроинструмента, за теглене или за изваждане на щепсела от контакта. Пазете кабела от нагриване, омасляване, остри ръбове или движещи се части. *Повредени или усукани кабели увеличават риска от токов удар.*
- При работа с електроинструмента на открито използвайте удължителен кабел, подходящ за работа на открито. *Използването на удължител, предназначен за работа на открито, намалява риска от токов удар.*
- Ако се налага използването на електроинструмента във влажна среда, използвайте предпазен прекъсвач за утечни токове. *Използването на предпазен прекъсвач за утечни токове намалява опасността от възникване на токов удар.*

ЛИЧНИ ПРЕДПАЗНИ СРЕДСТВА

- Бъдете внимателни, следете внимателно действията си и работете предпазливо с електроинструмента. Не използвайте електроинструмента, когато сте уморени или под влиянието на наркотични вещества, алкохол или упойващи лекарства. *Един миг разсеяност при работа с електроинструмента може да доведе до сериозни наранявания.*
- Използвайте предпазна екипировка. Носете винаги предпазни очила. *Носенето на подходящи предпазни средства като дихателна маска, здрави плътно*

ПРЕВОД НА ОРИГИНАЛНИТЕ ИНСТРУКЦИИ

ИЗПОЛЗВАНИ СИМВОЛИ



ПРОЧЕТЕТЕ ТЕЗИ ИНСТРУКЦИИ



ИЗПОЛЗВАЙТЕ ЗАЩИТА ЗА УШИТЕ



ИЗПОЛЗВАЙТЕ ЗАЩИТА ЗА ОЧИТЕ



ИЗПОЛЗВАЙТЕ МАСКА ПРОТИВ ПРАХ

ОБЩИ ПРЕДУПРЕЖДЕНИЯ, СВЪРЗАНИ С БЕЗОПАСНОСТТА ПРИ РАБОТА С МЕХАНИЗИРАНИ ИНСТРУМЕНТИ



⚠ ВНИМАНИЕ ПРОЧЕТЕТЕ ВСИЧКИ ПРЕДУПРЕЖДЕНИЯ, СВЪРЗАНИ С БЕЗОПАСНОСТТА, И ВСИЧКИ ИНСТРУКЦИИ.

Неспазването на посочените по-долу предупреждения и инструкции може да предизвика електрически удар, пожар и/или сериозно нараняване.

Запазете всички предупреждения и инструкции за бъдещи справки.

Терминът "механизиран инструмент" в предупрежденията се отнася за вашия захванан от мрежата (с кабел) или за работещ на батерии (без кабел) механизирани инструмент.

- заворени със стабилен грайфер обувки, каска, или антифони намалява риска от наранявания.
- в. Избягвайте включването на електроинструмента по невнимание. Преди да включите щепсела в захранващата мрежа се уверете, че пусковият прекъсвач е в положение "изключено". Ако при носене на електроинструмента държите пръста си върху пусковия прекъсвач или ако подавате захранващо напрежение на електроинструмента, когато е включен, възниква опасност от злополука.
 - г. Преди да включите електроинструмента отстранете всички помощни инструменти и гаечни ключове от него. Гаечен ключ или помощен инструмент, забравен закачен на въртяща се част на електроинструмента може да причини наранявания.
 - д. Не се протягайте с усилие. Работете в стабилно положение на тялото си и поддържайте равновесие през цялото време. Така ще можете по-добре да контролирате електроинструмента, ако възникне неочаквана ситуация.
 - е. Носете подходящо облекло. Не работете с широки дрехи или бижута. Дръжте косата си, дрехите и ръкавиците си на безопасно разстояние от въртящи се части. Широките дрехи, бижута или дългите коси могат да се закачат от въртящите се части.
 - ж. Ако се предвижда използването на аспирационна уредба, се уверете, че тя е включена и работи нормално. Използването на такава уредба намалява опасността за здравето свързана със запрашаване.

ИЗПОЛЗВАНЕ И ПОДДЪРЖАНЕ НА ЕЛЕКТРОИНСТРУМЕНТИТЕ

- а. Не претоварвайте електроинструмента. Използвайте електроинструмента само по неговото предназначение. Ще работите по-добре и по-безопасно, когато използвате подходящия електроинструмент в зададения от производителя диапазон на натоварване.
- б. Не използвайте електроинструмент, чийто пусков прекъсвач е повреден. Електроинструмент, който не може да се включва и изключва с прекъсвача е опасен и трябва да бъде ремонтиран.
- в. Преди да промените настройките на електроинструмента, да замените работни инструменти и допълнителни приспособления, както и когато продължително време няма да използвате електроинструмента, изключвайте щепсела от захранващата мрежа и/или изваждайте акумулаторната батерия. Тази мярка премахва опасността от задействане на електроинструмента по неинициатива.
- г. Когато не използвате електроинструмента го съхранявайте извън обсега на деца и не позволявайте на лица незапознати с електроинструмента или с тези инструкции да работят с него. Електроинструментите са опасни в ръцете на необучени потребители.
- д. Поддръжка на електроинструментите. Проверете за разместването или затягането на подвижните части, отчупени части и всички други обстоятелства, които могат да влияят на работата на електроинструмента. Ако е повреден, поправете електроинструмента преди

- да го използвате. Много злополуки са причинени от лошо поддържани електроинструменти.
- е. Пазете режещите инструмент остри и чисти. Правилно поддържаните режещи инструменти с остри режещи ръбове се заклинват по-рядко и са по-лесни за управление.
- ж. Използвайте електроинструмента, консумативите и крайниците към него според тези инструкции и предназначението на отделния тип електроинструмент, вземайки под внимание условията на работа и вида работа, който трябва да се извърши. Използването на електроинструмента за работи, различни от тези, за които е предназначен, могат да доведат до опасности.

ИЗПОЛЗВАНЕ И ГРИЖИ ЗА ИНСТРУМЕНТ С БАТЕРИИ

- а. Зареджайте батериите само със зарядно устройство, посочено от производителя. Зарядно устройство, което е подходящо за един комплект акумулаторни батерии, може да създаде опасност от пожар при използване с друг комплект.
- б. Използвайте механизирани инструменти само с комплектите батерии, които са предназначени конкретно за тях. Използването на други комплекти батерии може да доведе до опасност от нараняване и пожар.
- в. Когато комплектът батерии не се използва, го дръжте далече от други метални предмети, като кламери, монети, ключове, пирони, винтове или други малки метални предмети, които могат да създават контакт от единия полюс към другия. Свързването накъсо на полюсите на батерията може да предизвика изгаряния или пожар.
- г. При неправилно боравене е възможно от батерията да избликне течност; избягвайте контакт с нея. При неволен контакт изплакнете с вода. Ако течността влезе в контакт с очите ви, потърсете незабавно медицинска помощ. Течността, изтекла от батерията, може да причини раздразнение или изгаряния.

ПОДДРЪЖКА

- а. Ремонттирайте Вашия електроинструмент само от квалифициран персонал използващ само оригинални резервни части. Това ще Ви гарантира, че се запазва безопасността на електроинструмента.

УКАЗАНИЯ ЗА БЕЗОПАСНА РАБОТА ЗА ВСИЧКИ ПРИЛОЖЕНИЯ

ОБЩИ ПРАВИЛА ПРИ ШЛИФОВАНЕ С АБРАЗИВНИ ДИСКОВЕ И ШКУРКИ, РАБОТА С ТЕЛЕНИ ЧЕТКИ, ПОЛИРАНЕ И РЯЗАНЕ

- а. ТТози електроинструмент може да се използва за шлифване с абразивен диск и с шкурка, почистване с телена четка, полиране и рязане с абразивен диск. Спазвайте всички указания и предупреждения,

- съобразявайте се с приведените технически параметри и изображения. Ако не спазвате посочените по-долу указания, последствията могат да бъдат токов удар, пожар и/или тежки травми.
- б. Не използвайте допълнителни приспособления, които не се препоръчват от производителя специално за този инструмент. Фактът, че можете да закрепите към инструмента определено приспособление или работен инструмент, не гарантира безопасна работа с него.
 - в. Допустимата скорост на въртене на работния инструмент трябва да е не по-малка от изписаната на табелката на електроинструмента максимална скорост на въртене. Инструменти, които се въртят с по-висока скорост от максимално допустимата, могат да се разрушат.
 - г. Външният диаметър и дебелината на работния инструмент трябва да съответстват на данните, посочени в техническите характеристики на Вашия електроинструмент. Работни инструменти с неподходящи размери не могат да бъдат екранирани по необходимия начин или да бъдат контролирани достатъчно добре.
 - д. Шлифовачите дискове, фланци, подложните дискове или другите приложни инструменти трябва да пасват точно на вала на Вашия инструмент. Работни инструменти, които не пасват точно на вала на инструмента, се въртят неравномерно, вибрират силно и могат да доведат до загуба на контрол над инструментите.
 - е. Не използвайте повредени работни инструменти. Преди всяка употреба проверявайте работните инструменти, напр. абразивните дискове за пукнатини или откритени ръбчета, подложните дискове за пукнатини или силно износване, телените четки за недобре захванати или счупени телчета. Ако изгървете електроинструмента или работния инструмент, ги проверявайте внимателно за увреждания или използвайте нови неповредени работни инструменти. След като сте проверили внимателно и сте монтирали работния инструмент, оставете електроинструмента да работи на максимални обороти в продължение на една минута; стойте и дръжте намиращи се надблизо лица встрани от равнината на въртене. Най-често повредени работни инструменти се чулят през този тестов период.
 - ж. Работете с лични предпазни средства. В зависимост от приложението работете с цяла маска за лице, защита за очите или предпазни очила. Ако е необходимо, работете с дихателна маска, шумозаглушители (антифони), работни обувки или специализирана престилка, която Ви предпазва от малки откритени при работата частички. Очите Ви трябва да са защитени от летящите в зоната на работа частички. Противоправовата или дихателната маска филтрират възникващата при работа прах. Ако продължително време сте изложени на силен шум, това може да доведе до загуба на слух.
 - з. Внимавайте други лица да бъдат на безопасно разстояние от зоната на работа. Всеки, който се намира в зоната на работа, трябва да носи лични предпазни средства. Откритени парченца от обработвания детайл или работния инструмент могат в резултат на силното ускорение да отлетят надалече и да предизвикат наранявания също и извън зоната на работа.
 - и. Ако изпълнявате дейности, при които съществува опасност работният инструмент да попадне на скрити проводници под напрежение или да засегне захранващия кабел, допирайте електроинструмента само до електроизолираните ръкохватки. При влизане на работния инструмент в контакт с проводници под напрежение то се предава по металните детайли на електроинструмента и това може да доведе до токов удар.
 - й. Дръжте захранващия кабел на безопасно разстояние от въртящата се работен инструмент. Ако изгубите контрол над електроинструмента, кабелът може да бъде пререзан или увлечен от работния инструмент и това да предизвика наранявания, напр. на ръката Ви.
 - к. Никога не оставяйте електроинструмента, преди работният инструмент да спре напълно въртенето си. Въртящият се инструмент може да опре до предмета, в резултат на което да загубите контрол над електроинструмента.
 - л. Докато пренасяте електроинструмента, не го оставяйте включен. Дрехите или косите Ви могат да бъдат закачени от работния инструмент в резултат на неволен допир, в резултат на което работният инструмент може да се вреже в тялото Ви.
 - м. Редовно почиствайте вентилационните отвори на Вашия електроинструмент. Турбината на електродвигателя засмуква прах в корпуса, а натрупването на метален прах увеличава опасността от токов удар.
 - н. Не използвайте електроинструмента в близост до леснозапалими материали. Летящи искри могат да предизвикат възпламеняването на такива материали.
 - о. Не използвайте работни инструменти, които изискват прилагането на охлаждащи течности. Използването на вода или други охлаждащи течности може да предизвика токов удар.

ОТКАТ И СЪВЕТИ ЗА ИЗБЯГВАНЕТО МУ

Откат е внезапната реакция на машината вследствие на закливане или блокиране на въртящия се работен инструмент, например абразивен диск, гумен подложен диск, телена четка или други работни инструменти. Закливането или блокирането води до рязкото спиране на въртенето на работния инструмент, вследствие на това електроинструмента получава силно ускорение в посока, обратна на посоката на движение на инструмента в точката на блокиране, и става неуправляем. Ако например абразивен диск се заклини или блокира в обработвания детайл, ръбът на диска, който допира детайла, може да се огъне и в резултат дискът да се счули или да възникне откат. В такъв случай дискът се ускорява към работещия с машината или в обратна посока, в зависимост от посоката на въртене на диска и мястото на закливане. В такива случаи абразивните дискове могат и да се счулят. Откат възниква в резултат на неправилно или погрешно

използване на електроинструмента, възникването му може да бъде предотвратено чрез спазването на подходящи предпазни мерки, както е описано по-долу.

- a. **Дръжте електроинструмента здраво и дръжте ръцете и тялото си в такова положение, че да противостоите на евентуално възникващ откат.** Ако електроинструментът има спомагателна ръкохватка, винаги я използвайте, за да го контролирате по-добре при откат или при възникващите моменти на усукване по време на включване. *Ако предварително вземете подходящи предпазни мерки, при възникване на откат или силни моменти на усукване можете да овладеете машината.*
- b. **Никога не поставяйте ръцете си в близост до въртящия се работен инструмент.** *Ако възникне откат, инструментът може да нарани ръката Ви.*
- v. **Не заставайте в зоната, в която би отскочил електроинструмента при възникване на откат.** *Откатът премества машината в посока, обратна на посоката на движение на работния инструмент в зоната на блокиране.*
- г. **Работете особено предпазливо в зоните на ъгли, остри ръбове и др.** Избягвайте отскачането и заклиняването на работните инструменти в обработвания детайл. *При обработване на ъгли или остри ръбове или при рязко отскачане на въртящия се работен инструмент съществува повишена опасност от заклиняване, това предизвиква загуба на контрол над машината или откат.*
- д. **Не използвайте верижни триони или назъбени дискове за циркуляр.** *Такива работни инструменти често предизвикват откат или загуба на контрол над електроинструмента.*

СПЕЦИАЛНИ УКАЗАНИЯ ЗА БЕЗОПАСНА РАБОТА ПРИ ГРУБО ШЛИФОВАНЕ ИЛИ РЯЗАНЕ С РЕЖЕЩИ ДИСКОВЕ

- a. **Използвайте само предвидените за Вашия електроинструмент абразивни дискове и предназначения за използвания режещ диск предпазен кожух.** *Режещи дискове, които не са предназначени за електроинструменти, не могат да бъдат защитени добре и не гарантират безопасна работа.*
- b. **Допуска се използването на режещи дискове само за цели, за които те са предвидени.** Например: никога не шлифовайте със страничната повърхност на диск за рязане. *Дисковете за рязане са предназначени за отнемане на материал с ръба си, страничното прилагане на сила може да ги счупи.*
- v. **Винаги използвайте застопоряващи фланци, които са в безупречно състояние и съответстват по размери и форма на използвания режещ диск.** *Използването на подходящ фланец предпазва диска и по този начин намалява опасността от счупването му. Застопоряващите фланци за режещи дискове могат да се различават от тези за дискове за шлифване.*
- г. **Не използвайте износени режещи дискове от големи електроинструменти.** *Дисковете за по-големи машини не са предназначени за въртене с високите*

обороти, с които се въртят по-малките, и могат да се счупят.

СПЕЦИАЛНИ УКАЗАНИЯ ЗА БЕЗОПАСНА РАБОТА С РЕЖЕЩИ ДИСКОВЕ

- a. **Избягвайте блокиране на режещия диск или силното му притискане.** *Не изпълнявайте твърде дълбоки срезове. Претоварването на режещия диск увеличава опасността от заклиняването му или блокирането му, а с това и от възникването на откат или счупването му, докато се върти.*
- b. **Избягвайте да заставате в зоната пред и зад въртящия се режещ диск.** *Когато режещият диск е в една равнина с тялото ви, в случай на откат електроинструментът с въртящия се диск може да отскочи непосредствено към вас и да ви нарани.*
- v. **Ако режещият диск се заклини или ако по някаква причина прекъснете работата, изключвайте електроинструмента и го оставете едва след окончателното спиране на въртенето на диска.** *Никога не опитвайте да извадите въртящия се диск от междината на рязане, в противен случай може да възникне откат. Определете и отстранете причината за заклиняването.*
- г. **Не включвайте повторно електроинструмента, ако дискът се намира в разрязвания детайл.** *Преди внимателно да продължите рязането, изчакайте режещият диск да достигне пълната си скорост на въртене. В противен случай дискът може да се заклини, да отскочи от обработвания детайл или да предизвика откат.*
- д. **Подпирайте плоскости или големи разрязвани детайли по подходящ начин, за да ограничите риска от възникване на откат в резултат на заклинен режещ диск.** *По време на рязане големите детайли могат да се огънат под действие на силата на собственото си тегло. Детайлът трябва да има опора от двете страни, както в близост до линията на рязане, така и в друга си край.*
- e. **Бъдете особено предпазливо при прорязване на канали в стени или други зони, които могат да крият изненади.** *Режещият диск може да предизвика откат на машината при допир до газо- или водопроводи, електропроводи или други обекти.*

СПЕЦИАЛНИ УКАЗАНИЯ ЗА БЕЗОПАСНА РАБОТА ПРИ ШЛИФОВАНЕ С ШУРКА

- a. **Не използвайте за шлифовъчния кръг хартия с твърде големи размери.** *Не използвайте много големи листове шурка. Спазвайте указанията на производителя за размерите на шурката. Листове шурка, които се подават извън подложния диск, могат да предизвикат наранявания, както и да доведат до блокиране и разкъсване на шурката или до възникване на откат.*

СПЕЦИАЛНИ УКАЗАНИЯ ЗА БЕЗОПАСНА РАБОТА ПРИ ПОЛИРАНЕ

- a. Не оставяйте висящи части или предмети по полирация диск, например връв за окачване. Ако дискът има връв за окачване, предварително я връзвайте или отрязвайте. *Въртяща се незахваната връв може да увлече пръстите ви или да се усуче около обработвания детайл.*

СПЕЦИАЛНИ УКАЗАНИЯ ЗА БЕЗОПАСНА РАБОТА ПРИ ПОЧИСТВАНЕ С ТЕЛЕНИ ЧЕТКИ

- a. Не забравяйте, че при нормална работа от телената четка падат телчета. Не претоварвайте телената четка, като я притискате твърде силно. *Изхвърчащите от телената четка телчета могат лесно да проникнат през дрехите и/или кожата ви.*
- b. Ако се препоръчва използването на предпазен кожух, предварително се уверявайте, че телената четка не се допира до него. *Дисковете и чашковидните телени четки могат да увеличат диаметъра си в резултат на силата на притискане и центробежните сили.*
- c. При използване на телени четки не превишавайте 15000 min⁻¹.

ВНИМАНИЕ Не обработвайте азбестосъдържащ материал (азбестът е канцерогенен).

ВНИМАНИЕ Ако вследствие на извършваната дейност може да се отдели вреден за здравето, леснозапалим или взривоопасен прах, предварително взимайте подходящи предпазни мерки (някои прахове са канцерогенни); работете с дихателна маска и, ако е възможно, включете аспирационна уредба.

ОКОЛНА СРЕДА

БРАКУВАНЕ

С оглед опазване на околната среда електроинструментът, допълнителните приспособления и опаковката трябва да бъдат подложени на подходяща преработка за повторното използване на съдържащите се в тях суровини.

САМО ЗА ЕВРОПЕЙСКИ СТРАНИ



Не изхвърляйте електроинструментите при битовите отпадъци! Съгласно Директивата на ЕС 2002/96/ЕС относно бракувани електрически и електронни устройства и утвърждаването ѝ като национален закон електроинструментите, които не могат да се използват повече, трябва да се събират отделно и да бъдат подлагани на подходяща преработка за оползотворяване на съдържащите се в тях вторични суровини.

СПЕЦИФИКАЦИИ

ОБЩИ СПЕЦИФИКАЦИИ

Номинално напрежение 7,2 V
Номинален ток 0,7 Ah
Скорост на празен ход n_0 10000/20000 min⁻¹
Обхват на цангата 0,8 mm, 1,6 mm, 2,4 mm, 3,2 mm

УДЪЛЖИТЕЛНИ КАБЕЛИ

Използвайте изцяло развити и здрави удължителни кабели с мощност 5 А.

МОНТАЖ

ВИНАГИ ИЗКЛЮЧАВАЙТЕ ЕЛЕКТРОИНСТРУМЕНТА ПРЕДИ СМЯНА НА КОНСУМАТИВИ, СМЯНА НА ПАТРОННИЦИ ИЛИ РЕМОНТ.

ОКОБЩИ ДАННИ

Универсалният електроинструмент Dremel е висококачествена машина за прецизна работа, която може да се използва за извършване на обичайни и по-сложни работи. Това включва работи като шлифование, дърворезба и гравирание, рязане, почистване и полиране. ФИГУРА 1

ФИГУРА 2

- A. Затягаща гайка на цангата
- B. Цанга
- C. Капак на корпуса
- D. Бутон за блокиране на шпиндела
- E. Мека ръкохватка
- F. Вентилационни отвори
- G. Превключател Вкл./Изкл. и регулатор за избор на скоростта
- H. Бутон за освобождаване
- I. Акумулатор
- J. Зарядно устройство

ЗАРЕЖДАНЕ НА ЕЛЕКТРОИНСТРУМЕНТА

Безкабелният електроинструмент не е зареден напълно. Инструментът е оборудван със сменяем акумулатор. Уверете се, че акумулаторът е зареден преди да използвате електроинструмента за първи път.

За зареждане на инструмента:

1. Поставете превключателя в положение "OFF" (ИЗКЛ.). ФИГУРА 2
2. Притиснете освобождаващите бутони от двете страни на акумулатора и го извадете от задната част на инструмента. ФИГУРА 2
3. Като притискате освобождаващите бутони поставете акумулатора в зарядното устройство според външните обозначения (маркировката върху акумулатора трябва да съвпада с маркировката върху зарядното устройство) и

- освободете бутоните, така че акумулаторът да се фиксира в зарядното устройство.
4. Включете зарядното устройство в източника на електроенергия. Светещият зелено светодиода показва, че връзката е осъществена и акумулаторът се зарежда. При нормална употреба са необходими 3 часа за зареждане, за да се достигне пълния капацитет.
 5. Когато зареждането приключи, притиснете освобождаващите бутони и извадете акумулатора от зарядното устройство.
 6. Ориентирайте акумулатора в съответствие с външната маркировка на електроинструмента. Притиснете освобождаващите бутони, поставете акумулатора в задната част на електроинструмента и освободете бутоните, така че акумулаторът да се фиксира.

ВАЖНИ УКАЗАНИЯ ЗА ЗАРЕЖДАНЕТО

1. Акумулаторът поема само около 80% от своя максимален капацитет при първите си няколко цикъла на зареждане. След първите няколко цикъла на зареждане, акумулаторът ще се зареди до пълния си капацитет.
2. Зарядното устройство е конструирано за бързо зареждане на акумулатори само когато температурата на акумулатора е между 4 °C и 41 °C.
3. Значително намаляване на времето за зареждане може да означава, че акумулаторът е близо до края на своя живот и трябва да се смени.

ВНИМАНИЕ: Употреба на зарядни устройства или акумулатори не препоръчани от Dremel може да анулира гаранцията.

ЦАНГИ

Консумативите на Dremel, които се предлагат за универсалния електроинструмент, имат различни размери на опашката. Четири размери цанги се предлагат за захващане на различните размери опашки. Размерите на цангите могат да се установят по каналите на задната страна на цангата.

ФИГУРА 3

- L. 3,2 mm-ова без канал
- M. 2,4 mm-ова цанга с три канала
- N. 1,6 mm-ова цанга с два канала
- O. 0,8 mm-ова цанга с един канал

Винаги използвайте подходящата цанга за размера на опашката на консуматива, който възнамерявате да използвате. Не поставяйте със сила опашка с по-голям диаметър в по-малка цанга.

СМЯНА НА ЦАНГИТЕ

ФИГУРА 4

- P. Бутон за блокиране на шпиндела
- Q. Гаечен ключ
- R. Затягане
- S. Освобождаване
- T. Затягаща гайка на цангата

1. Натиснете бутона за блокиране на шпиндела, задръжте надолу и завъртете шпиндела на ръка докато не се задейства блокировката. Не натискайте бутона за блокиране на шпиндела докато универсалният инструмент работи.
2. С натиснат бутон за блокиране на шпиндела разхлабете и свалете затягащата гайка на цангата. Ако е необходимо използвайте гаечния ключ.
3. Свалете цангата като я издръпате от шпиндела.
4. Поставете подходящия размер цанга изцяло в шпиндела и затегнете с пръсти затягащата гайка на цангата. Не затягайте напълно гайката, когато не е поставен крайник или консуматив.

СМЯНА НА КОНСУМАТИВИТЕ

ФИГУРА 4

- P. Бутон за блокиране на шпиндела

1. Натиснете бутона за блокиране на шпиндела и завъртете шпиндела на ръка докато не се включи блокировката. *Не натискайте бутона за блокиране на шпиндела докато универсалният инструмент работи.*
2. Със задействането на бутона за блокиране на шпиндела, разхлабете (но не сваляйте) затягащата гайка на цангата. Използвайте гаечен ключ ако е необходимо.
3. Вкарайте опашката на крайника или консуматива докрай в цангата.
4. При натиснат бутон за блокиране на шпиндела затегнете на ръка затягащата гайка на цангата докато цангата не захване опашката на крайника или консуматива. Използвайте ключа за патронника, за да захванете крайника или консуматива в патронника.

ЗАБЕЛЕЖКА: Прочетете инструкциите към вашия електроинструмент Dremel за повече информация за използване на консумативите към него.

Използвайте само изпитани високоефективни консумативи на Dremel.

НАЧАЛО

ПРИЛОЖЕНИЕ

Първата стъпка в използването на универсалния инструмент е да го "почувствате". Хванете го в ръка, за да свикнете с теглото и баланса му. Почувствайте скосяването на корпуса. Благодарение на него инструментът може да се хваща почти като писалка или молив. Уникалната мека ръкохватка на заострената част допринася за удобството и управлението при работа.

Винаги дръжте инструмента далече от лицето си. Консумативите могат да се повредят по време на работа и да се разпадат с увеличаване на оборотите. Не закривайте с ръка вентилационните отвори, когато държите инструмента. Двигателят може да прегрее, ако вентилационните отвори са запушени.

ВАЖНО! Упражнете се първо на някакъв отпадъчен материал, за да видите как се държи инструмента при високи скорости. Не забравяйте, че вашият универсален инструмент ще се представи най-добре, ако оставите скоростта, заедно с подходящия консуматив на Dremel или друго приспособление да свършат работата вместо вас. При възможност избягвайте упражняването на натиск върху инструмента по време на работа. Вместо това приблизжете въртящия консуматив леко до работната повърхност и го оставете да докосне точката, в която искате да започнете. Стремете се да водите инструмента по време на работа с много малък натиск с ръка. Оставете консуматива сам да работи.

Обикновено е най-добре да работите на няколко стъпки с инструмента, а не да извършвате цялата работа с един ход. При внимателна работа имате най-голям контрол и се намалява опасността от грешки.

За най-добро управление при работа хванете инструмента като мотив между палеца и показалеца си. ФИГУРА 6 "Голф"-начина на хващане се използва при по-тежки работи като грубо шлифване или рязане. ФИГУРА 7

РАБОТНИ СКОРОСТИ

Този инструмент е бърз и многофункционален. Скоростта му може да бъде настроена на 10000 или на 20000 min⁻¹.

Регулирането на скоростта съобразно изпълняваната задача ще доведе до по-добър краен резултат. За да постигнете по-добри резултати при работа с различни материали, регулирайте скоростта съобразно задачата. За да изберете правилната скорост за използваната принадлежност, направете проба с бракуван материал.

Настройките за превключване на мултифункционалния инструмент 7,2 V Ni-Cd са отбелязани върху превключвателя за управление на скоростта.

В повечето случаи може да се постигнат успешни резултати при най-високата скорост. Но някои материали (някои пластмаси и метали) могат да се увредят от топлината, която се отделя при високите обороти, и затова трябва да се обработват при сравнително по-ниски обороти. Ниските обороти (15000 min⁻¹ или по-ниски) обикновено са най-подходящи за полиране с използване на филцовите полиращи консумативи. При почистването с четка винаги се изискват по-ниски обороти, за да се избегне извърлянето от държача. Оставете движението на самия инструмент да извършва работа на по-ниски обороти. По-високите обороти са по-подходящи за твърдо дърво, метал и стъкло, както и за пробиване, дърворезба, рязане, профилно фрезование, профилиране и направа на фуги или канали в дърво.

Някои препоръки по отношение на скоростта на инструмента:

- Пластмаси и други материали, които се топят при ниски температури, трябва да се режат на ниски скорости.
- Полиране, излъскване и почистване с телена четка трябва да се извършва при скорост не по-висока от 15000 min⁻¹, за да се избегне повреда на четката и вашия материал.
- Дървото трябва да се реже на висока скорост.
- Желязо или стомана трябва да се режат на висока скорост.

- Ако високооборотният режещ инструмент започне да вибрира, обикновено това показва, че той работи много бавно.
- Алюминий, медни, оловни, цинкови сплави и калай могат да се режат с различни скорости, в зависимост от типа на режещия инструмент, който ще го прави. Използвайте парафин (не вода) или друга подходяща смазка за режещия инструмент, за да предпазите полепване на отрязания материал по зъбите на режещия инструмент.

ЗАБАЛЕЖКА: Увеличаването на натиска върху инструмента не дава отговор на въпроса, когато той не работи както трябва. Опитвайте различни консумативи или настройки на скоростта за постигане на желания резултат.

ПОДДРЪЖКА

Поддръжката, извършена от некомпетентни лица, може да доведе до разместване на вътрешните проводници и компоненти, което представлява сериозна опасност. Препоръчваме инструментът да се обслужва само от сервиз на Dremel. Винаги изключвайте електроинструмента преди извършване на ремонт или почистване, за избегане нараняване от случайно включване или ток удар.

ПОЧИСТВАНЕ НА ИНСТРУМЕНТА

ИЗКЛУЧЕТЕ ЕЛЕКТРОИНСТРУМЕНТА ПРЕДИ ПОЧИСТВАНЕ
Вентилационните отвори и лостчетата за превключване трябва да се поддържат чисти и без чужди тела на тях. Не се опитвайте да почиствате като вкарвате остри предмети през отворите.

Инструментът може да се почиства с въздух под налягане. Винаги носете защитни очила когато почиствате инструмента с въздух под налягане.

Няма нужда да смазвате универсалния инструмент Dremel. Някои почистващи препарати и разредители ще повредят пластмасовите части. Такива са например: бензин, тетрахлорметан, съдържащи хлор почистващи разтворители, амоняк и домакински почистващи препарати съдържащи амоняк. Почистете зоните за "хващане" на инструмента с помощта на влажна кърпа. Посилно замърсените зони може да изискват повече от едно избърсване, за да бъдат почистени.

СЕРВИЗНО ОБСЛУЖВАНЕ И ГАРАНЦИЯ

За този продукт на DREMEL се предоставя гаранция съгласно законовите специфични за съответната страна разпоредби; гаранцията изключва повреди, причинени от износване в нормалния ход на работа, от претоварване или неправилна употреба.

В случай на рекламация, изпратете инструмента неразглобен заедно с документ, удостоверяващ покупката на Вашия търговец.

3A KOHTAKTI C DREMEL

Za повече информация за асортимента, поддръжката и пряка телефонна връзка с DREMEL, посетете www.dremel.com

Dremel Europe, P.O. Box 3267, 4800 DG Breda, Нидерландия

AZ EREDETI ELŐÍRÁSOK FORDÍTÁSA

HASZNÁLT SZIMBÓLUMOK



OLVASSA EL EZEKET AZ ELŐÍRÁSOKAT



HASZNÁLJON FÜLVÉDŐT



HASZNÁLJON VÉDŐSZEMÜVEGET



HASZNÁLJON PORVÉDŐ LÉGZŐMASZKOT

ÁLTALÁNOS BIZTONSÁGI FIGYELMEZTETÉSEK A SZERSZÁMGÉPHEZ



FIGYELEM OLVASSA EL AZ ÖSSZES BIZTONSÁGI

FIGYELMEZTETÉST ÉS MINDEN ELŐÍRÁST!

Ha nem tartja magát a figyelmeztetésekhöz és az előírásokhoz, az áramütéshez, tűzhöz és/vagy súlyos személyi sérüléshez vezethet.

Őrizze meg a figyelmeztetéseket és az előírásokat, hogy később szükség esetén elő tudja venni.

A "szerszámgép" kifejezés az alábbi figyelmeztetések mindegyikében az Ön áramellátó hálózatról meghajtott (hálózati zsinóros) szerszámát vagy az akkumulátoros (vezeték nélküli) szerszámát jelenti.

A MUNKATERÜLET BIZTONSÁGA

- Tartsa tisztán és tartsa rendben a munkahelyét.** A rendetlenség és a megválogatlan munkaterület balesetekhez vezethet.
- Ne dolgozzon a berendezéssel olyan robbanásveszélyes környezetben, ahol éghető folyadékok, gázok vagy porok vannak.** Az elektromos kéziszerszámok szikrákat keltenek, amelyek a port vagy a gőzöket meggyújthatják.
- Tartsa távol a gyerekeket és az idegen személyeket a munkahelytől, ha az elektromos kéziszerszámot használja.** Ha elvonják a figyelmét, elvesztheti az uralmát a berendezés felett.

ELEKTROMOS BIZTONSÁGI ELŐÍRÁSOK

- A készülék csatlakozó dugójának bele kell illeszkednie a dugaszolóaljzatba.** A csatlakozó dugót semmilyen módon sem szabad megváltoztatni. **Védőföldeléssel ellátott készülékekkel kapcsolatban ne használjon csatlakozó adaptert.** A változtatás nélküli csatlakozó dugók és a megfelelő dugaszoló aljzatok csökkentik az áramütés kockázatát.
- Kerülje el a földelt felületek, például csövek, fűtőtestek, kályhák és hűtőgépek megérintését.** Az áramütési veszély megnövekszik, ha a teste le van földelve.
- Tartsa távol az elektromos kéziszerszámot az esőtől vagy nedvességtől.** Ha víz hatol be egy elektromos kéziszerszámba, ez megnöveli az áramütés veszélyét.
- Soha ne használja a készüléket olyan célra, amelyre az nem való.** Ne használja a kábelt a rendeltetésétől eltérő célokra, vagyis a szerszámot soha ne hordozza vagy akassza fel a kábelnél fogva, és soha ne húzza ki a hálózati csatlakozó dugót a kábelnél fogva. Tartsa távol a kábelt hőforrásoktól, olajtól, éles élektől és sarkaktól és mozgó gépalkatrészekről. Egy megrongálódott vagy csomósítással teli kábel megnöveli az áramütés veszélyét.
- Ha kültérben működteti a szerszámot, akkor kültéri használatra alkalmas hosszabbítót használjon.** A szabadban való használatra engedélyezett hosszabbító használata csökkenti az áramütés veszélyét.
- Ha nem lehet elkerülni az elektromos kéziszerszám nedves környezetben való használatát, alkalmazzon egy földzárlat megszakítót.** Egy földzárlat megszakító alkalmazása csökkenti az áramütés kockázatát.

HU

SZEMÉLYI BIZTONSÁG

- Munka közben mindig figyeljen, ügyeljen arra, amit csinál és meggondoltan dolgozzon az elektromos kéziszerszámmal.** Ha fáradt, ha kábítószerek vagy alkohol hatása alatt áll, vagy orvosságokat vett be, ne használja a berendezést. Egy pillanatnyi figyelmetlenség a szerszám használata közben komoly sérülésekhez vezethet.
- Viseljen személyi védőfelszerelést és mindig viseljen védőszemüveget.** A személyi védőfelszerelések, mint porvédő álc, csúszásbiztos védőcipő, védősapka és fülvédő használata az elektromos kéziszerszám használata jellegének megfelelően csökkenti a személyes sérülések kockázatát.
- Kerülje el a készülék akaratlan üzembe helyezését.** Győződjön meg arról, hogy az elektromos kéziszerszám ki van kapcsolva, mielőtt bedugná a csatlakozó dugót a dugaszolóaljzatba. Ha az elektromos kéziszerszám felemelése közben az újját a kapcsolón tartja, vagy ha a készüléket bekapcsolt állapotban csatlakoztatja az áramforráshoz, ez balesetekhez vezethet.
- Az elektromos kéziszerszám bekapcsolása előtt okvetlenül távolítsa el a beállítószerszámokat vagy csavarkulcsokat.** Az elektromos kéziszerszám forgó részeiben felejtett beállítószerszám vagy csavarkulcs sérüléseket okozhat.

- e. Ne becsülje túl önmagát. Kerülje el a normálistól eltérő testtartást, ügyeljen arra, hogy mindig biztosan álljon és az egyensúlyát megtartsa. Így az elektromos kéziszerszám felett váratlan helyzetekben is jobban tud uralkodni.
- f. Viseljen megfelelő ruhát. **Ne viseljen bő ruhát vagy ékszereket. Tartsa távol a haját, a ruháját és a kesztyűjét a mozgó részekről.** A bő ruhát, az ékszereket és a hosszú hajat a mozgó alkatrészek magukkal rántathatják.
- g. Ha az elektromos kéziszerszámra fel lehet szerelni a por elszívásához és összegyűjtéséhez szükséges berendezéseket, ellenőrizze, hogy azok megfelelő módon hozzá vannak kapcsolva a készülékhez és rendeltetésüknek megfelelően működnek. Ezen berendezések használata csökkenti a munka során keletkező por veszélyes hatását.

AZ ELEKTROMOS KÉZISZERSZÁMOK GONDOS KEZELÉSE ÉS HASZNÁLATA

- a. Ne terhelje túl a berendezést. A munkájához csak az arra szolgáló elektromos kéziszerszámot használja. *Egy alkalmas elektromos kéziszerszámmal a megadott teljesítménytartományon belül jobban és biztonságosabban lehet dolgozni.*
- b. Ne használjon olyan elektromos kéziszerszámot, amelynek a kapcsolója elromlott. *Egy olyan elektromos kéziszerszám, amelyet nem lehet sem be-, sem kikapcsolni, veszélyes és meg kell javíttatni.*
- c. Húzza ki a csatlakozó dugót a dugaszolóaljzatból és/vagy az akkumulátor-csomagot az elektromos kéziszerszámból, mielőtt az elektromos kéziszerszámon beállítási munkákat végez, tartozékokat cserél vagy a szerszámot tárolásra elteszi. *Ez az elővigyázatossági intézkedés meggátolja a szerszám akaratlan üzembe helyezését.*
- d. A használaton kívüli elektromos kéziszerszámokat olyan helyen tárolja, ahol azokhoz gyerekek nem férhetnek hozzá. Ne hagyja, hogy olyan személyek használják az elektromos kéziszerszámot, akik nem ismerik a szerszámot, vagy nem olvasták el ezt az útmutatót. *Az elektromos kéziszerszámok veszélyesek, ha azokat gyakorlatlan személyek használják.*
- e. A készüléket gondosan ápolja. Ellenőrizze, hogy a mozgó alkatrészek kifogástalanul működnek-e, nincsenek-e beszorulva, és nincsenek-e eltörve vagy megrongálódva olyan alkatrészek, amelyek hatással lehetnek az elektromos kéziszerszám működésére. A berendezés megrongálódott részeit a készülék használata előtt javíttassa meg. *Sok olyan baleset történik, amelyet az elektromos kéziszerszám nem kielégítő karbantartására lehet visszavezetni.*
- f. Tartsa tisztán és éles állapotban a vágószerszámokat. *Az éles vágóélekkel rendelkező és gondosan ápolott vágószerszámok ritkábban ékelődnek be és azokat könnyebben lehet vezetni és irányítani.*
- g. Az elektromos kéziszerszámokat, tartozékokat, betétszerszámokat stb. csak ezen előírásoknak és az adott készüléktípusra vonatkozó kezelési utasításoknak megfelelően használja. Vegye figyelembe a munkafeltételeket és a kivitelezendő

munka sajátosságait. *Az elektromos kéziszerszám eredeti rendeltetésétől eltérő célokra való alkalmazása veszélyes helyzetekhez vezethet.*

AZ AKKUMULÁTOROS SZERSZÁM KEZELÉSE ÉS HASZNÁLATA

- a. Csak a gyártó által meghatározott töltővel tölts fel. *Egy adott akkumulátortípushoz való töltő tűzveszélyes helyzetet teremtethet, ha más típusú akkumulátor töltésére használják.*
- b. Csak a hozzá tervezett akkumulátorokkal használja a szerszámot! *Bármely más akkumulátor használata sérülést vagy tüzet okozhat.*
- c. Amikor nem használja az akkumulátort, akkor tartsa azt távol más fém tárgytól, mint például papírkapocs, aprópénz, tű, csavar vagy más kis fémtárgy, amelyek összeköthetik az egyik érintkezőt a másikkal! *Az akkumulátor érintkezőinek rövidre zárása égést vagy tüzet okozhat.*
- d. Szükséges körülmények között folyadék szívároghat ki az akkumulátorból; ne érjen hozzá! *Ha véletlenül mégis hozzáér, akkor öblítse le a vizelle! Ha a szemébe kerül, akkor kérjen orvosi segítséget! Az akkumulátorból kiszivárgó folyadék irritációt vagy égést okozhat.*

SZERVÍZ-ELLENŐRZÉS

- a. Az elektromos kéziszerszámot csak szakképzett személyzet csak eredeti pótalkatrészek felhasználásával javíthatja. *Ez biztosítja, hogy az elektromos kéziszerszám biztonságos szerszám maradjon.*

BIZTONSÁGI ELŐÍRÁSOK AZ ÖSSZES MŰVELETRE

KÖZÖS FIGYELMEZTETŐ TÁJÉKOZTATÓ A CSISZOLÁSHOZ, CSISZOLÓPAPÍRRAL VÉGZETT CSISZOLÁSHOZ, A DRÓTFEJÉVEL VÉGZETT MUNKÁKHOZ, POLIROZÁSHOZ ÉS DARABOLÁSHOZ

- a. Ez az elektromos kéziszerszám csiszológépként, csiszolópapiros csiszológépként, drótfekébként, polírozógépként és daraboló csiszológépként használható. *Ügyeljen minden figyelmeztető jelzésre, előírásra, ábrára és adatra, amelyet az elektromos kéziszerszámmal együtt megkapott. Ha nem tartja be a következő előírásokat, akkor ez áramütéshez, tűzhez és/vagy súlyos személyi sérülésekhez vezethet.*
- b. Ne használjon olyan tartozékokat, amelyeket a gyártó ehhez az elektromos kéziszerszámhoz nem irányzott elő és nem javasolt. *Az a tény, hogy a tartozékot rögzíteni tudja az elektromos kéziszerszámra, nem garantálja annak biztonságos alkalmazását.*
- c. A betétszerszám megengedett fordulatszámának legalább akkorának kell lennie, mint az elektromos kéziszerszámon megadott legnagyobb fordulatszám. *A megengedettnél gyorsabban forgó tartozékok széttörhetnek.*

- d. A betétszerszám külső átmérőjének és vastagságának meg kell felelnie az Ön elektromos kéziszerszámán megadott méreteknak. A hibásan méretezett betétszerszámokat nem lehet megfelelően eltakarni, vagy irányítani.
- e. A csiszolókorongoknak, karimáknak, csiszoló tányérokknak vagy más tartozékoknak pontosan rá kell illeszkedniük az Ön elektromos kéziszerszámának a csiszolótengelyére. Az olyan betétszerszámok, amelyek nem illeszkednek pontosan az elektromos kéziszerszám csiszolótengelyéhez, egyenletlenül forognak, erősen berezegenek és a készülék feletti uralom megszűnéséhez vezethetnek.
- f. Ne használjon megrongálódott betétszerszámokat. Vizsgálja meg minden egyes használat előtt a betétszerszámokat: ellenőrizze, nem pattogzott-e le és nem repedt-e meg a csiszolókorong, nincs-e eltörve, megrepedve, vagy nagy mértékben elhasználódva a csiszoló tányér, nincsenek-e a drótféleben kilazult, vagy eltörtött drótok. Ha az elektromos kéziszerszám vagy a betétszerszám leesik, vizsgálja felül, nem rongálódott-e meg, vagy használjon egy hibátlan betétszerszámot. Miután ellenőrizte, majd behelyezte a készülékbe a betétszerszámot, tartózkodjon Ön saját maga és minden más a közelben található személy is a forgó betétszerszám síkján kívül és járassa egy percig az elektromos kéziszerszámot a legnagyobb fordulatszámmal. A megrongálódott betétszerszámok ezalatt a próbaidő alatt általában már széttörnek.
- g. Viseljen személyi védőfelszerelést. Használjon az alkalmazásnak megfelelő teljes védőálarcot, szemvédőt vagy védőszemüveget. Amennyiben célszerű, viseljen porvédő álarcot, zajtompító fülvédőt, védő kesztyűt vagy különleges kötényt, amely távol tartja a csiszolószerszám- és anyagrészeket. Mindenképpen védje meg a szemét a kirepülő idegen anyagoktól, amelyek a különböző alkalmazások során keletkeznek. A por vagy védőálarcnak meg kell szűrnie a használat során keletkező port. Ha hosszú ideig ki van téve az erős zaj hatásának, elvesztheti a hallását.
- h. Ügyeljen arra, hogy a többi személy biztonságos távolságban maradjon az Ön munkaterületétől. Minden olyan személynek, aki belül a munkaterületre, személyi védőfelszerelést kell viselnie. A munkadarab letört részei vagy a szétörtött betétszerszámok kirepülhetnek és a közvetlen munkaterületen kívül is személyi sérülést okozhatnak.
- i. Az elektromos kéziszerszámot csak a szigetelt fogantyúfelületeknél fogja meg, ha olyan munkákat végez, amelyek során a betétszerszám kívülről nem látható, feszültség alatt álló vezetékkeket, vagy a saját hálózati vezetékeit is átvághatja. Ha a berendezés egy feszültség alatt álló vezetékhez ér, az elektromos kéziszerszám fémrészei szintén feszültség alá kerülnek és áramütéshez vezethetnek.
- j. Tartsa távol a hálózati csatlakozó kábelt a forgó betétszerszámoktól. Ha elveszti az uralmát az elektromos kéziszerszám felett, az átvághatja, vagy bekaphatja a hálózati csatlakozó kábelt és az Ön keze vagy karja is a forgó betétszerszámhoz érhet.
- k. Sohase tegye le az elektromos kéziszerszámot, mielőtt a betétszerszám teljesen leállna. A forgásban lévő betétszerszám megérinthesi a támasztó felületet, és Ön ennek következtében könnyen elvesztheti az uralmát az elektromos kéziszerszám felett.
- l. Ne járassa az elektromos kéziszerszámot, miközben azt a kezében tartja. A forgó betétszerszám egy véletlen érintkezés során bekaphatja a ruháját és a betétszerszám belefúródhat a testébe.
- m. Tisztítsa meg rendszeresen az elektromos kéziszerszáma szellőzőnyílásait. A motor ventilátorra beszívja a port a házba, és nagyobb mennyiségű fémpor felhalmozódása elektromos veszélyekhez vezethet.
- n. Ne használja az elektromos kéziszerszámot éghető anyagok közelében. A szikrák ezeket az anyagokat meggyújtják.
- o. Ne használjon olyan betétszerszámokat, amelyek alkalmazásához folyékony hűtőanyagra van szükség. Víz és egyéb folyékony hűtőanyagok alkalmazása áramütéshez vezethet.

VISSZARÚGÁS ÉS MEGFELELŐ FIGYELMEZTETŐTÁJÉKOZTATÓK

A visszarúgás a beékelődő vagy leblokkoló forgó betétszerszám, például csiszolókorong, csiszoló tányér, drótféle stb. hirtelen reakciója. A beékelődés vagy leblokkolás a forgó betétszerszám hirtelen leállásához vezet. Ez az irányítatlan elektromos kéziszerszámot a betétszerszámok a leblokkolási ponton fennálló forgási irányával szembeni irányban felgyorsítja. Ha például egy csiszolókorong beékelődik, vagy leblokkol a megmunkálásra kerülő munkadarabban, a csiszolókorongnak a munkadarabra bemező éle leáll és így a csiszolókorong kiugorhat vagy egy visszarúgást okozhat. A csiszolókorong ekkor a korongnak a leblokkolási pontban fennálló forgásirányától függően a kezelő személy felé, vagy attól távolodva mozog. A csiszolókorongok ilyenkor el is törhetnek. Egy visszarúgás az elektromos kéziszerszám hibás vagy helytelen használatának következménye. Ezt az alábbiakban leírásra kerülő megfelelő óvatossági intézkedésekkel meg lehet gátolni.

- a. Tartsa szorosan fogva az elektromos kéziszerszámot, és hozza a testét és a karjait olyan helyzetbe, amelyben fel tudja venni a visszarúgás erőket. Használja mindig a pótfogantyút, amennyiben létezik, vagy a lehető legjobban tudjon uralkodni a visszarúgási erő, illetve felütáskor a reakciós nyomaték felett. A kezelő személy megfelel óvatossági intézkedésekkel uralkodni tud a visszarúgási és reakcióerők felett.
- b. Sohase vigye a kezét a forgó betétszerszám közelébe. A betétszerszám egy visszarúgás esetén a kezéhez érhet.
- c. Kerülje el a testével azt a tartományt, ahová egy visszarúgás az elektromos kéziszerszámot mozgatja. A visszarúgás az elektromos kéziszerszámot a csiszolókorongnak a leblokkolási pontban fennálló forgásirányával ellentétes irányba hajtja.
- d. A sarkok és élek közelében különösen óvatosan dolgozzon, akadályozza meg, hogy a betétszerszám lepattanjon a munkadarabról, vagy beékelődjön a munkadarabra. A forgó betétszerszám a sarkoknál, élknél és lepattanás esetén könnyen beékelődik. Ez a készülék feletti uralom elvesztéséhez, vagy egy visszarúgáshoz vezet.

- e. Ne használjon fűfűrészlapot, vagy fogazott fűrészlapot. Az ilyen betétszerszámok gyakran visszarúgáshoz vezetnek, vagy a kezelő elvesztheti az uralmát az elektromos kézszerszám felett.

KÜLÖN FIGYELMEZTETÉSEK ÉS TÁJÉKOZTATÓ A CSISZOLÁSHOZ ÉS DARABOLÁSHOZ

- a. Kizárólag az Ön elektromos kézszerszámához engedélyezett csiszolótesteket és az ezen csiszolótestekhez előírányzott védőbúrákat használja. A nem az elektromos kézszerszámhoz szolgáló csiszolótesteket nem lehet kielégítő módon letakarni és ezért ezek nem biztonságosak.
- b. A csiszolótesteket csak az azok számára javasolt célokra szabad használni. Például: Sohase csiszoljon egy hasítókorong oldalsó felületével. A hasítókorongok arra vannak méretezve, hogy az anyagot a korong élével munkálják le. Az ilyen csiszolótestekre ható oldalirányú erő a csiszolótest töréséhez vezethet.
- c. Használjon mindig hibátlan, az Ön által választott csiszolókorongnak megfelelő méretű és alakú befogókarimát. A megfelelő karimák megtámasztják a csiszolókorongot és így csökkentik a csiszolókorong eltérésének veszélyét. A hasítókorongokhoz szolgáló karimák különbözhetnek a csiszolókorongok számára szolgáló karimáktól.
- d. Ne használjon nagyobb elektromos kézszerszámokhoz szolgáló elhasznált csiszolótesteket. A nagyobb elektromos kézszerszámokhoz szolgáló csiszolókorongok nincsenek a kisebb elektromos kézszerszámok magasabb fordulatszámára méretezve és szétteríthetnek.

TOVÁBBI KÜLÖNLEGES FIGYELMEZTETŐ TÁJÉKOZTATÓ A DARABOLÁSHOZ

- a. Kerülje el a hasítókorong leblokkolását, és ne gyakoroljon túl erős nyomást a készülékre. Ne végezzen túl mély vágást. A túlterhelés megnöveli a csiszolótest igénybevételét és beékelődési vagy leblokkolási hajlamát és visszarúgáshoz vagy a csiszolótest töréséhez vezethet.
- b. Kerülje el a forgó hasítókorong előtti és mögötti tartományt. Ha a hasítókorongot a munkadarabban magától eltávolodva mozgatja, akkor az elektromos kézszerszám a forgó koronggal visszarúgás esetén közvetlenül Ön felé pattan.
- c. Ha a hasítókorong beékelődik, vagy ha Ön megszakítja a munkát, kapcsolja ki az elektromos kézszerszámot és tartsa azt nyugodtan, amíg a korong teljesen leáll. Sohase próbálja meg kihúzni a még forgó hasítókorongot a vágásból, mert ez visszarúgáshoz vezethet. Határozza meg és hárítsa el a beékelődés okát.
- d. Addig ne kapcsolja ismét be az elektromos kézszerszámot, amíg az még benne van a munkadarabban. Várja meg, amíg a hasítókorong eléri a teljes fordulatszámát, mielőtt óvatosan folytatná a vágást. A korong ellenkező esetben beékelődhet, kiugorhat a munkadarabból, vagy visszarúgáshoz vezethet.
- e) Támassa fel a lemezeket vagy nagyobb munkadarabokat, hogy csökkentse egy beékelődő hasítókorong következtében fellépő visszarúgás

kockázatát. A nagyobb munkadarabok saját súlyuk alatt meghajolhatnak. A munkadarabot mindkét oldalán, és mind a vágási vonal közelében, mind a szélénél alá kell támasztani.

- f) Ha egy meglévő falban, vagy más be nem látható területen hoz létre táskák alakú beszűrást, járjon el különös óvatossággal. Az anyagba behatoló hasítókorong gáz- vagy vízvezetékbe, elektromos vezetékbe vagy más tárgyakra ütközhet, amelyek visszarúgást okozhatnak.

KÜLÖN FIGYELMEZTETÉSEK ÉS TÁJÉKOZTATÓ A CSISZOLÓPAPÍR ALKALMAZÁSÁVAL TÖRTÉNŐ CSISZOLÁSHOZ

- a. Ne használjon túl nagy méretű csiszolópapír-korongot. Ne használjon túl nagy csiszolólapokat, hanem kizárólag a gyártó által előírt méretet. A csiszoló tányéron túl kilógó csiszolólapok személyi sérülést okozhatnak, valamint a csiszolólapok leblokkolásához, széttérpődéséhez, vagy visszarúgáshoz vezethetnek.

KÜLÖN FIGYELMEZTETÉSEK ÉS TÁJÉKOZTATÓ A POLÍROZÁSHOZ

- a. Ne tegye lehetővé, hogy a polírozóbúrán laza részek, mindenekelőtt rögzítő zsinórok legyenek. Megfelelően rögzítse, vagy rövidítse le a rögzítő zsinórokat. A géppel együtt forgó laza rögzítő zsinórok bekaphatják a kezelő ujjait, vagy beakadhatnak a munkadarabba.

KÜLÖN FIGYELMEZTETÉSEK ÉS TÁJÉKOZTATÓ A DRÓTKÉFÉVEL VÉGZETT MUNKÁKHOZ

- a. Vegye tekintetbe, hogy a drótkéfből a normális használat közben is kirepülnek egyes drótdarabok. Ne terelje túl a berendezésre gyakorolt túl nagy nyomással a drótokat. A kirepülő drótdarabok igen könnyen áthatolhatnak a vékonyabb ruhadarabokon vagy az emberi bőrön.
- b. Ha egy védőburát célszerű alkalmazni, akadályozza meg, hogy a védőbúra és a drótkéfe megérintse egymást. A tányér- és csésze alakú kefék átmérője a berendezésre gyakorolt nyomás és a centrifugális erők hatására megnövekedhet.
- c. Ne lépje át a 15 000 min⁻¹ fordulatszámot, amikor a drótkéfével használja.



FIGYELEM

Ne munkáljon meg a berendezéssel azbesztet tartalmazó anyagokat (az azbesztnék rákkeltő hatása van).



FIGYELEM

Hozza meg a szükséges védőintézkedéseket, ha a munkák során egészségkárosító hatású, éghető vagy robbanékony porok keletkezhetnek (egyes porfajták rákkeltő hatásúak); viseljen porvédő álarcot és használjon, ha hozzá lehet csatlakoztatni a berendezéshez, egy por-/forgácselzívó berendezést.

KÖRNYEZET

ELTÁVOLÍTÁS

Az elektromos kéziszerszámokat, a tartozékokat és a csomagolást a környezetvédelmi szempontoknak megfelelően kell újrafelhasználásra előkészíteni.

CSAK AZ EU-TAGORSZÁGOK SZÁMÁRA



Ne dobja ki az elektromos kéziszerszámokat a háztartási szemétkébe!

A használt villamos és elektronikus berendezésekre vonatkozó 2002/96/EG sz. Európai Irányelvnek és ennek a megfelelő országok jogharmonizációjának megfelelően a már használhatatlan elektromos kéziszerszámokat külön össze kell gyűjteni és a környezetvédelmi szempontból megfelelő újra felhasználásra is kell adni.

JELLEMZŐK

ÁLTALÁNOS JELLEMZŐK

Névleges feszültség 7,2V
Névleges áram 0,7 Ah
Üresjárás fordulatszám n_0 10000/20000 min⁻¹
Befogási átmérő 0,8 mm, 1,6 mm, 2,4 mm, 3,2 mm

HOSSZABBÍTÓ KÁBELEK

Használjon teljesen letekerít, 5 A terhelhetőségű, biztonságos hosszabbító kábeleket.

ÖSSZESZERELÉS

TARTOZÉKOK, BEFOGÓHÜVELYEK CSERÉJE VAGY A SZERSZÁM SZERVIZELÉSE ELŐTT MINDIG KAPCSOLJA KI A SZERSZÁMGÉPET.

ÁLTALÁNOS TUDNIVALÓK

A Dremel többfunkciós szerszám egy kiváló minőségű precíziós szerszám, amely aprólékos és bonyolult feladatok elvégzésére képes. A Dremel tartozékok és szerelvények széles választéka sokféle feladat elvégzését teszi lehetővé. Ide tartozik a homokszórás, vésés, metszés, vágás, tisztítás és polírozás.

1. ÁBRA

2. ÁBRA

- A. Befogóhüvely-anya
- B. Befogóhüvely
- C. Burkolósapka
- D. Tengelybiztosító gomb
- E. Markolat
- F. Szellőzőnyílások
- G. Be/Ki kapcsoló és sebességállító gomb
- H. Kioldó fül
- I. Akkumulátor
- J. Töltő

A SZERSZÁM TÖLTÉSE

Az akkumulátoros szerszám gép nincs teljesen feltöltve. A szerszám gép cserélhető akkuegységgel van felszerelve. Az első használat előtt gondoskodjon az akkuegység feltöltéséről.

A szerszám gép feltöltése:

1. A kapcsolót állítsa "OFF" (KI) állásba.
2. Nyomja be az akkuegység mindkét oldalán található kioldó füleket, és vegye le az akkuegységet a gép hátsó részéről.
3. Igazítsa az akkuegységet a töltőhöz (az akkuegységen lévő nyílak egy vonalba kell essenek a töltőn lévő nyílakkal), nyomja be a kioldófüleket, helyezze be az akkuegységet a töltőbe, és eresse ki a füleket, amelyek rögzítik a helyén az akkuegységet.
4. Csatlakoztassa a töltőt az aljzatba. A zöld LED fény jelzi, hogy a töltő csatlakozott, és az akkuegység töltése folyamatban van. Általános használat esetén, a szerszám gép teljes feltöltése 3 órát igényel.
5. Amikor a töltés befejeződött, nyomja be a kioldó füleket, és vegye ki az akkuegységet a töltőből.
6. Igazítsa az akkuegységet a szerszám gép burkolatához. Nyomja be a kioldó füleket, helyezze az akkuegységet a szerszám gépbe, majd eresse ki a kioldó füleket, amelyek rögzítik a helyén az akkuegységet.

FONTOS TUDNIVALÓK A TÖLTÉSEL KAPCSOLATBAN

1. Az első néhány töltési ciklus alatt az akkuegység a teljes kapacitás mintegy 80 %-ára tölthető fel. Azonban az első néhány töltési ciklus után, az akkuegység már a teljes kapacitására töltődik.
2. A töltő az akkumulátor gyors töltésére lett tervezve, arra az esetre, ha az akkumulátor hőmérséklete 4 °C és 41 °C között van.
3. Ha az egy töltéssel rendelkezésre álló üzemidő jelentős csökkenését észleli, ez annak a jele, hogy az akkuegység az élettartama végéhez közeledik és hamarosan cserélni kell.

MEGJEGYZÉS: Nem a Dremel által forgalmazott töltők vagy akkuegységek használata érvénytelenítheti a garanciát.

BEFOGÓHÜVELYEK

A többfunkciós szerszámhoz rendelkezésre álló tartozékok különböző szárméretekkkel rendelkeznek. A különböző szárméretkehez négy befogóhüvely-méret áll rendelkezésre. A befogóhüvelyek mérete a hátoldalukon levő gyűrűkkel azonosítható.

3. ÁBRA

- L. 3,2 mm-es befogóhüvely gyűrű nélkül
- M. 2,4 mm-es befogóhüvely három gyűrűvel
- N. 1,6 mm-es befogóhüvely két gyűrűvel
- O. 0,8 mm-es befogóhüvely egy gyűrűvel

Mindig a használni kívánt tartozék szárnak megfelelő méretű befogóhüvelyt használjon. Ne erőltessen be nagyobb átmérőjű szárat kisebb befogóhüvelybe

BEFOGÓHÜVELYEK CSERÉJE

4. ÁBRA

- P. Tengelybiztosító gomb
- Q. Befogóhüvely-kulcs
- R. Megszorítás
- S. Kilazítás
- T. Befogóhüvely-anya

1. Nyomja meg a tengelybiztosító gombot és kézzel forgassa meg a tengelyt amíg a biztosító bekattan. A *többfunkciós szerszám működése közben ne nyomja meg a tengelybiztosító gombot.*
2. Benyomott tengelyrögítő gomb mellett csavarja le a befogóhüvely-anyát. Szükség esetén használja a befogóhüvely-kulcsot.
3. A tengelyről lehúzza távolítsa el a befogóhüvelyt.
4. Szerelje fel a megfelelő méretű befogóhüvelyt a tengelyre és csavarja vissza, majd kézzel szorítsa meg a befogóhüvely-anyát. Ne húzza meg teljesen az anyát, ha a befogóhüvelyben nincs betét vagy tartozék.

TARTOZÉKOK CSERÉJE

4. ÁBRA

- P. Tengelybiztosító gomb

1. Nyomja meg és tartsa nyomva a tengelybiztosító gombot, kézzel forgassa meg a tengelyt amíg a biztosító bekattan. A *többfunkciós szerszám működése közben ne nyomja meg a tengelybiztosító gombot.*
2. Benyomott tengelyrögítő gomb mellett lazítsa meg (ne távolítsa el) a befogóhüvely-anyát. Szükség esetén használja a befogóhüvely-kulcsot.
3. Helyezze be a betét vagy a tartozék szárát teljesen a befogóhüvelybe.
4. Bekapcsolt tengelybiztosító mellett kézzel szorítsa meg a befogóhüvely-anyát, amíg a tartozék szárát megfogja a hüvely. A szerszám vagy tartozék befogásához a befogóhüvelybe használjon befogókulcsot.

MEGJEGYZÉS: Feltétlenül olvassa el a Dremel tartozékkal együtt szállított utasításokat a használatlalt kapcsolatos további információkért.

Csak a Dremel tesztelt, nagy teljesítményű tartozékait használja.

AZ ELSŐ LÉPÉSEK

HASZNÁLAT

A többfunkciós szerszám használatának első lépése megtanulni „érezni” azt. Fogja a kezébe, hogy érezze a súlyát és az egyensúlyát. Érezze a burkolat kúpos kiképzését. Ez a kúposág lehetővé teszi, hogy a szerszámot úgy tartsa mint egy tollat vagy egy ceruzát. Az egyedülálló előlő puha markolat kényelmessé teszi a szerszám vezetését munka közben.

Mindig tartsa el a szerszámot az arcától. A kezelés során a tartozékok megsérülhetnek és, ahogy felveszik a forgási sebességet, kirepülhetnek.

A gép megfogásánál ügyeljen arra, hogy kezével ne zárja le a szellőzőnyílásokat! A szellőzőnyílások elzárása esetén túlmelegedhet a motor.

FONTOS! Először hulladék anyagon gyakoroljon, figyelje meg, hogyan működik a szerszám nagy sebességgel. Ne feledje, hogy többfunkciós szerszáma a megfelelő sebesség és tartozékok illetve szerelvények alkalmazása esetén nyújtja a legjobb teljesítményt. Használat közben lehetőleg ne gyakoroljon nyomást a szerszámra. Ehelyett, finoman eressze rá a forgó tartozékokat a munkadarabra, és engedje, hogy megérintse az a pontot, ahol el akarja kezdeni a munkát. Arra koncentráljon, hogy a szerszámot egy nagyon enyhé kéznyomással irányítsa a munkadarab felett. Engedje, hogy a tartozék végezze el a munkát.

Rendszerint jobb a munkát több fogással, mint egyszerre elvégezni. A finom modulzat biztosítja a legjobb irányítást és csökkenti a hiba esélyét is.

Finom munkák esetén, a szerszámot a hüvelyk- és a mutatóujja között, ceruza módjára tartva tudja a legjobban irányítani. 6. ÁBRA A „golf”-os megfogási módszert nehezebb műveletekhez, pl. csiszoláshoz vagy vágáshoz használják. 7. ÁBRA

MŰKÖDÉSI SEBESSÉGEK

Ez egy nagy sebességű többcélú szerszám. Sebessége 10 000 vagy 20 000 min⁻¹ értékig állítható. Az adott munkához beállított sebességgel jobb minőségű végeredményt érhet el. Különböző anyagokkal való dolgozás esetén a lehető legjobb eredmény eléréséhez mindig az adott anyaghoz állítsa hozzá a sebességet. A szerszám megfelelő sebességének kiválasztásához először egy próbadarabon kísérletezzen.

A 7,2V Ni-Cd többcélú szerszám kapcsolójának beállításai a sebességállító kapcsolón vannak feltüntetve.

A legtöbb munka elvégezhető a szerszám legmagasabb fordulatszámú beállításával. Néhány anyag azonban (egyres műanyagok és fémek) károsodhatnak a nagy sebesség miatt fejlődő hőtől, ezért megmunkálásukat viszonylag alacsony sebességeken kell végezni. Az alacsony sebesség (15 000 min⁻¹ vagy kisebb fordulatszám) rendszerint a legjobb a polírozási műveletekhez a filcbevonatú polírozó tartozékok alkalmazása mellett. A kifeléi alkalmazásokhoz lassabb sebességekre van szükség, hogy elkerülhető legyen a drótok kiszabadulása a tartóból. Alacsonyabb sebességbeállítások mellett hagyja, hogy a szerszám végezze el a munkát. A nagyobb sebességek jobban megfelelnek keményfához, fémekhez és üveghez, illetve fúráshoz, véséshez, vágáshoz, hornyoláshoz, formázáshoz és hornyok vagy csapok készítéséhez fában.

Néhány irányelv a szerszám sebességére vonatkozóan:

- Az alacsony hőmérsékleten olvadó műanyagokat és egyéb anyagokat alacsony sebességen kell vágni.
- A drótkéfével végzett fényezés, csiszolás és tisztítás esetén a sebesség 15 000 min⁻¹ érték fölé, hogy elkerülje a kefe és az anyag megrongálódását.
- Faanyagok vágását magas sebességen végezze.
- A vas vagy acél vágását magas sebességen végezze.
- Ha egy gyorsacél vágótárcsa elkezdi vibrálni - ez általában arra utal, hogy a sebesség túl alacsony.

- Alumínium, rézötvezetek, ólomötvezetek, cinkötvezetek és bádóg vágása különböző sebességeken végezhető, a végzett vágástól függően. Paraffin (nem víz) vagy más megfelelő kenőanyag használatával megelőzheti, hogy a levágott anyag a tárcsa fogaihoz tapadjon.

MEGJEGYZÉS: Ha a vágás nem megfelelő, nem a nyomás növelése a helyes megoldás. A kívánt eredmény eléréséhez próbálkozzon másik tartozék vagy sebességbeállítás használatával.

KARBANTARTÁS

A nem hozzáértő személyek által végzett karbantartás a belső alkatrészek és vezetékek helytelen visszahelyezésével járhat és komoly veszélyeket okozhat. Javasoljuk, hogy valamennyi karbantartási munkát a Dremel szervizképviseletein végezzék. A váratlan elindulás és a villamos áramütés elkerülésének érdekében szerviz vagy tisztítás megkezdése előtt mindig kapcsolja ki a szerszámgépet.

A SZERSZÁM TISZTÍTÁSA

TISZTÍTÁS ELŐTT KAPCSOLJA KI A SZERSZÁMGÉPET

A hűtőnyílásokat és a csatlókat mindig tisztán és idegen anyagoktól mentesen kell tartani. Ne próbálkozzon hegyes tárgyakkal, a nyílásokon keresztül tisztítani.

A gép súrtított levegővel tisztítható. Ha súrtított levegővel tisztít, mindig viseljen védőszemüveget.

A Dremel többcéltű szerszám kenésére nincs szükség. Bizonyos tisztító- és oldószerek kárt okoznak a műanyag részekben. Ilyenek például: benzín, szén-tetraklorid, klórtartamú tisztítószerek, ammónia, valamint ammóniát tartalmazó háztartási tisztítószerek.

A szerszám "fogójának" területét egy nedves ronggyal törölje meg. Az erősebben szennyezett részek letisztításához többszöri letörésre lehet szükség.

SZERVIZ ÉS GARANCIA

Ez a DREMEL termék garantáltan kielégíti a törvényi illetve országspecifikus előírásokat; a normális használatból eredő kopás és elhasználódás, túlterhelés és helytelen kezelés miatt bekövetkező károsodásokra a garancia nem terjed ki.

Panasz esetén küldje vissza a szerszámot *szétszerelés nélkül* a vásárlást igazoló dokumentumokkal együtt a kereskedőhöz.

DREMEL ELÉRHETŐSÉG

A Dremel választékát, támogatását és közvetlen elérhetőségét illetően a www.dremel.comcímen talál információt.

Dremel Europe, P.O. Box 3267, 4800 DG Breda, Hollandia

TRADUCERE A INSTRUCȚIUNILOR ORIGINALE

SIMBOLURI UTILIZATE



CITIȚI ACESTE INSTRUCȚIUNI



FOLOȘIȚI ECHIPAMENT DE PROTECȚIE AUDITIVĂ



FOLOȘIȚI ECHIPAMENT DE PROTECȚIE VIZUALĂ



FOLOȘIȚI O MASCĂ DE PRAF

INSTRUCȚIUNI DE SIGURANȚĂ PENTRU UNELTE ELECTRICE



ATENȚIE

UTILIZARE.

CITIȚI TOATE INSTRUCȚIUNILE DE SIGURANȚĂ ȘI DE

Nerespectarea acestor instrucțiuni poate duce la electrocutare, incendiu și/sau accidente grave.

Păstrați instrucțiunile pentru referințe ulterioare.

Termenul "unealtă electrică" din aceste instrucțiuni se referă la unealta electrică alimentată de la rețea (prin cablu de alimentare) sau acumulatori (fără cablu) de care dispuneți.

SIGURANȚA ZONEI DE LUCRU

- Pastrați curățenia și ordinea la locul de muncă.**
Dezordinea și sectoarele de lucru neluminate pot duce la accidente.
- Nu lucrați cu unealta în mediu cu pericol de explozie, în care există lichide, gaze sau pulberi inflamabile.**
Sculele electrice generează scântei care pot aprinde praful sau vaporii.
- Nu permiteți accesul copiilor și al altor persoane în timpul utilizării sculei electrice.**
Dacă vă este distrasă atenția puteți pierde controlul asupra unelei.

SIGURANȚA ELECTRICĂ

- Ștecherul unelei trebuie să fie potrivit prizei electrice.**
Nu este în nici un caz permisă modificarea ștecherului. Nu folosiți fișe adaptoare la uneltele legate la pamânt de protecție. Ștecherule nemodificate și prizele corespunzătoare diminuează riscul de electrocutare.
- Evitați contactul corporal cu suprafețe legate la pamânt ca țevi, instalații de încălzire, sobe și frigider.**
Există un risc crescut de electrocutare atunci când corpul vă este legat la pământ.
- Feriți unealta de ploaie sau umezeală.**
Pătrunderea apei într-o sculă electrică mărește riscul de electrocutare.

- d. Nu schimbați destinația cablului, folosindu-l pentru transportarea sau suspendarea unelei ori pentru a trage ștecherul afară din priză. Feriți cablul de caldură, ulei, muchii ascuțite sau componente aflate în mișcare. *Cablurile deteriorate sau încurcate măresc riscul de electrocutare.*
- e. Când lucrați cu o sculă electrică în aer liber, utilizați un cablu prelungitor potrivit pentru lucrul în aer liber. *Folosirea unui cablu prelungitor adecvat pentru mediul exterior diminuează riscul de electrocutare.*
- f. Atunci când nu poate fi evitată utilizarea sculei electrice în mediu umed, folosiți un întrerupător de circuit cu împământare. *Folosirea unui întrerupător de circuit cu împământare reduce riscul de electrocutare.*
- b. Nu folosiți scula electrică dacă aceasta are întrerupătorul defect. *O sculă electrică, care nu mai poate fi pornită sau oprită, este periculoasă și trebuie reparată.*
- c. Scoateți ștecherul afară din priză și/sau îndepărtați acumulatorul, înainte de a executa reglaje la unealta electrică, a schimba accesoriul sau de a pune unealta electrică la o parte. *Această măsură de prevedere împiedică pornirea involuntară a unelei electrice.*
- d. Păstrați sculele electrice nefolosite la loc inaccesibil copiilor. *Nu lăsați să lucreze cu unealta persoane care nu sunt familiarizate cu aceasta sau care nu au citit aceste instrucțiuni.*
- e. Întrețineți-vă unealta electrică cu grijă. Controlați dacă componentele mobile ale unelei electrice funcționează impecabil și dacă nu se blochează, sau dacă există piese rupte sau deteriorate astfel încât să afecteze funcționarea unelei. Înainte de utilizare dați la reparat piesele deteriorate. *Cauza multor accidente a fost întreținerea necorespunzătoare a sculelor electrice.*

SIGURANȚA PERSOANELOR

- a. Fiți atenți, aveți grijă de ceea ce faceți și procedați rațional atunci când lucrați cu o sculă electrică. Nu folosiți unealta când sunteți oboșiți sau vă aflați sub influența drogurilor, a alcoolului sau a medicamentelor. *Un moment de neatenție în timpul utilizării unelei poate duce la răniri grave.*
- b. Purtați echipament personal de protecție și întotdeauna ochelari de protecție. *Purtarea echipamentului personal de protecție, ca masca pentru praf, încălțăminte de siguranță antiderapantă, casca de protecție sau protecția auditivă, în funcție de tipul și utilizarea sculei electrice, diminuează riscul rănirilor.*
- c. Evitați o punere în funcțiune involuntară. Înainte de a introduce ștecherul în priză, asigurați-vă ca scula electrică este oprită. *Dacă atunci când transportați unealta electrică țineți degetul pe întrerupător sau dacă porniți unealta electrică înainte de a o racorda la rețeaua de curent, puteți provoca accidente.*
- d. Înainte de pornirea unelei electrice îndepărtați dispozitivele de reglare sau cheile fixe din aceasta. *Un dispozitiv sau o cheie lăsată într-o componentă a unelei electrice care se rotește poate duce la răniri.*
- e. Nu vă supraevaluați. Adoptați o poziție stabilă și mențineți-vă întotdeauna echilibrul. *Astfel veți putea controla mai bine unealta electrică în situații neașteptate.*
- f. Purtați îmbrăcăminte adecvată. Nu purtați îmbrăcăminte largă sau podoabe. Feriți părul, îmbrăcămintea și mănușile de piesele aflate în mișcare. *Îmbrăcămintea largă, părul lung sau podoabele pot fi prinse în piesele aflate în mișcare.*
- g. Dacă pot fi montate echipamente de aspirare și colectare a prafului, asigurați-vă ca acestea sunt racordate și folosite în mod corect. *Folosirea acestor echipamente diminuează poluarea cu praf.*
- a. Reîncărcați doar cu încărcătorul recomandat de producător. *Un încărcător ce nu este potrivit pentru un tip de acumulator, poate provoca incendiu, dacă este folosit la un alt tip de acumulator.*
- b. Folosiți sculele electrice doar cu acumuloarele potrivite doar pentru acea sculă. *Folosirea unui alt acumulator crește riscul accidentărilor și al incendiilor.*
- c. Dacă acumulatorul nu este folosit, țineți-l departe de obiecte metalice precum agrafe pentru prins hârtie, monede, chei, cuie, șuruburi, etc, ce pot conecta bornele terminale între ele. *Scurtcircuitarea terminalelor poate cauza arsură sau incendiu.*
- d. În condiții improprii, din acumulator se poate scurge lichid; evitați contactul. În cazul în care intrați în contact cu acest lichid, spălați-vă cu apă. Dacă lichidul pătrunde în ochi, solicitați asistență medicală. *Lichidul scurs din acumulator poate provoca iritații sau arsuri.*

FOLOSIREA ȘI ÎNTREȚINEREA SCULEI ELECTRICE CU ALIMENTARE PRIN ACUMULATOR

UTILIZAREA ȘI MANEVRAREA ATENTĂ A SCULELOR ELECTRICE

- a. Nu suprasolicitați unealta electrică. Folosiți pentru executarea lucrării dv. scula electrică destinată aceluși scop. *Cu scula electrică potrivită lucrați mai bine și mai sigur în domeniul de putere indicat.*

SERVICE

- a. Încredințați unealta electrică pentru reparare numai personalului de specialitate, calificat în acest scop, repararea făcându-se numai cu piese de schimb originale. *Astfel veți fi siguri că este menținută siguranța unelei.*

INSTRUCȚIUNI DE PROTECȚIE PENTRU TOATE TIPURILE DE UTILIZĂRI

AVERTISMENTE COMUNE PENTRU ȘLEFUIRE, ȘLEFUIRE CU HÂRTIE ABRAZIVĂ, LUCRUL CU PERIE DE SĂRMĂ, LUSTRIURE ȘI ȚIERE

- a. Această sculă electrică se va folosi ca polizor, perie de sărmă și mașină specială de retezat cu disc abraziv. Respectați toate avertismentele, instrucțiunile, reprezentările și datele primite împreună cu scula electrică. În cazul în care nu veți respecta următoarele instrucțiuni, se poate ajunge la electrocutare, incendii și/sau răniri grave.
- b. Nu folosiți accesorii care nu au fost prevăzuți și recomandate în mod special de către producător pentru această sculă electrică. Faptul în sine că accesoriul respectiv poate fi montat pe scula dumneavoastră electrică, nu garantează în nici un caz utilizarea lui sigură.
- c. Turația admisă a dispozitivului de lucru trebuie să fie cel puțin egală cu turația nominală specificată pe scula electrică. Un accesoriu care se rotește mai repede decât este admis, se poate distruge.
- d. Diametrul exterior și grosimea dispozitivului de lucru trebuie să corespundă datelor dimensionale ale sculei dumneavoastră electrice. Dispozitivele de lucru greșit dimensionate nu pot fi protejate sau controlate în suficientă măsură.
- e. Discurile de șlefuit, flanșele, discurile abrazive sau alte accesorii trebuie să se potrivească exact pe arborele de polizat al sculei dumneavoastră electrice. Dispozitivele de lucru care nu se potrivesc exact pe arborele de polizat al sculei dumneavoastră electrice se roteesc neuniform, vibrează foarte puternic și pot duce la pierderea controlului.
- f. Nu folosiți dispozitive de lucru deteriorate. Înainte de utilizare controlați dacă dispozitivele de lucru ca discurile de șlefuit nu sunt sparte sau fisurate, dacă discurile abrazive nu sunt fisurate, uzate sau tocite puternic, dacă periile de sărmă nu prezintă fire desprinse sau rupte. Dacă scula electrică sau dispozitivul de lucru cade pe jos, verificați dacă nu cumva s-a deteriorat sau folosiți un dispozitiv de lucru nedeteriorat. După ce ați controlat și montat dispozitivul de lucru, țineți persoanele aflate în preajmă în afara planului de rotație al dispozitivului de lucru, și lăsați scula electrică să funcționeze un minut la turația nominală. De cele mai multe ori, dispozitivele de lucru deteriorate se rup în această perioadă de probă.
- g. Purtați echipament personal de protecție. În funcție de utilizare, purtați o protecție completă a feței, protecție pentru ochi sau ochelari de protecție. Dacă este cazul purtați mască de protecție împotriva prafului, protecție auditivă, mănuși de protecție sau șorț special care să vă ferească de micile așchii și particule de material. Ochii trebuie protejați de corpurile străine aflate în zbor, apărute în cursul diferitelor aplicații. Maska de protecție împotriva prafului sau masca de protecție a respirației trebuie să filtreze praful degajat în timpul utilizării. Dacă sunteți expuși timp îndelungat zgomotului puternic, vă puteți pierde auzul.
- h. Aveți grijă ca celelalte persoane să păstreze o distanță sigură față de sectorul dumneavoastră de lucru. Oricine pătrunde în sectorul de lucru trebuie să poarte echipament personal de protecție. Fragmente din piesa de lucru sau dispozitivele de lucru rupte pot zbura necontrolat și provoca răniri chiar în afara sectorului direct de lucru.
- i. Apucați unealta numai de mânerul izolat atunci când executați lucrări la care dispozitivul de tăiere ar putea nimeri conductorii ascunși sau propriul cablu de alimentare al unelei. Contactul cu un conductor sub tensiune determină punerea sub tensiune a componentelor metalice ale unelei și duce la electrocutare.
- j. Țineți cablul de alimentare departe de dispozitivele de lucru care se roteesc. Dacă pierdeți controlul asupra unelei cablul de alimentare poate fi tăiat sau prins iar mâna sau brațul dumneavoastră poate nimeri sub dispozitivul de lucru care se rotește.
- k. Nu puneți niciodată jos scula electrică înainte ca dispozitivul de lucru să se fi oprit complet. Dispozitivul de lucru care se rotește poate ajunge în contact cu suprafața de sprijin, fapt care vă poate face să pierdeți controlul asupra sculei electrice.
- l. Nu lăsați scula electrică să funcționeze în timp ce o transportați. În urma unui contact accidental cu dispozitivul de lucru care se rotește, acesta vă poate prinde îmbrăcămintea și chiar pătrunde în corpul dumneavoastră.
- m. Curățați regulat fanțele de aerisire ale sculei dumneavoastră electrice. Ventilatorul motorului atrage praf în carcasă iar acumularea puternică de pulberi metalice poate provoca pericole electrice.
- n. Nu folosiți scula electrică în apropierea materialelor inflamabile. Scântelele pot duce la aprinderea acestor materiale.
- o. Nu folosiți dispozitive de lucru care necesită agenți de răcire lichizi. Folosirea apei sau a altor agenți de răcire lichizi poate duce la electrocutare.

RECU ȘI AVERTISMENTE CORESPUNZĂTOARE

Recul este reacția bruscă apărută la agățarea sau blocarea unui dispozitiv de lucru care se rotește, cum ar fi un disc de șlefuit, un disc abraziv, o perie de sărmă, etc. Agățarea sau blocarea duce la oprirea bruscă a dispozitivului de lucru care se rotește. Aceasta face ca scula electrică necontrolată să fie accelerată în punctul de blocare, în sens contrar direcției de rotație a dispozitivului de lucru. Dacă, de exemplu, un disc de șlefuit se agăță sau se blochează în piesa de lucru, marginea discului de șlefuit care penetrează direct piesa de lucru se poate agăța în aceasta și duce astfel la smulgerea discului de șlefuit sau provoca recul. Discul de șlefuit se va deplasa către operator sau în sens opus acestuia, în funcție de direcția de rotație a discului în punctul de blocare. În aceasta situație discurile de șlefuit se pot chiar rupe. Un recul este consecința utilizării greșite sau defectuoase a sculei electrice. El poate fi împiedicat prin măsuri preventive adecvate, precum cele descrise în continuare.

- a. Țineți bine scula electrică și aduceți-vă corpul și brațele într-o poziție în care să puteți controla forțele de recul. Folosiți întotdeauna un mâner suplimentar, în caz că acesta există, pentru a avea un control maxim asupra

- forțelor de recul sau a momentelor de reacție la turații înalte. Operatorul poate stăpâni forțele de recul și de reacție prin măsuri preventive adecvate.
- Nu apropiati niciodată mâna de dispozitivele de lucru în mișcare de rotație.** În caz de recul dispozitivul de lucru se poate deplasa peste mâna dumneavoastră.
 - Evitați să staționați cu corpul în zona de mișcare a sculei electrice în caz de recul.** Reculul proiectează scula electrică într-o direcție opusă mișcării discului de șlefuit din punctul de blocare.
 - Lucrați extrem de atent în zona colțurilor, muchiilor ascuțite, etc.** Evitați ca dispozitivul de lucru să ricoșeze după izbirea de piesa de lucru și să se blocheze. Dispozitivul de lucru aflat în mișcare de rotație are tendința să se blocheze în colțuri, pe muchii ascuțite sau când ricoșează în urma izbirii. Aceasta duce la pierderea controlului sau la recul.
 - Esprijiți pânze de ferăstrău pentru lemn sau pânze dintate.** Asemenea dispozitive de lucru provoacă frecvent recul sau duc la pierderea controlului asupra sculei electrice.

AVERTISMENTE SPECIALE PRIVIND ȘLEFUIREA ȘI TĂIEREA

- Folosiiți numai corpuri abrazive admise pentru scula dumneavoastră electrică și o apărătoare de protecție prevăzută pentru aceste corpuri abrazive.** Corpurile abrazive care nu sunt prevăzute pentru această sculă electrică nu pot fi acoperite și protejate suficient, fiind nesigure.
- Corpurile abrazive trebuie folosite numai pentru posibilitățile de utilizare recomandate.** De exemplu: nu șlefuiți niciodată cu partea laterală a unui disc de tăiere. Discurile de tăiere sunt destinate îndepărtării de material cu marginea discului. Exercițiunea unei forțe laterale asupra acestui corp abraziv poate duce la ruperea sa.
- Folosiiți întotdeauna flanșe de prindere nedeteriorate având dimensiuni și forme corespunzătoare discului de șlefuit ales de dumneavoastră.** Flanșele adecvate sprijină discul de șlefuit diminuând astfel pericolul ruperii acestuia. Flanșele pentru discuri de tăiere pot fi diferite față de flanșele pentru alte discuri de șlefuit.
- Nu întrebuințați discuri de șlefuit uzate provenind de la scule electrice mai mari.** Discurile de șlefuit pentru sculele electrice mai mari nu sunt concepute pentru turațiile mai ridicate ale sculelelor electrice mai mici și se pot rupe.

ALTE AVERTISMENTE SPECIALE PRIVIND TĂIEREA

- Evitați blocarea discului de tăiere sau o apăsare prea puternică. Nu executați tăieri exagerat de adânci.** O supraîncărcare a discului de tăiere mărește solicitarea acestuia și tendința acestuia de a se înclina greșit în piesa de lucru sau de a se bloca, aparând astfel posibilitatea unui recul sau a ruperii corpului abraziv.

- Evitați zona din față și din spatele discului de tăiere care se rotește.** Dacă deplasați discul de tăiere în piesa de lucru în direcție opusă dumneavoastră, în caz de recul, scula electrică împreună cu discul care se rotește pot fi proiectate direct spre dumneavoastră.
- Dacă discul de tăiere se blochează sau dacă întrerupeți lucrul, deconectați scula electrică și nu o mișcați până când discul se oprește complet.** Nu încercați niciodată să extrageți discul de tăiere în mișcare din tăietură, altfel se poate produce un recul. Stabiliți și îndepărtați cauza blocării discului.
- Nu reporniți niciodată scula electrică cât timp aceasta se mai află încă în piesa de lucru.** Lăsați discul de tăiere să atingă turația nominală și numai după aceea continuați să tăiați cu precauție. În caz contrar discul se poate agăța, sări afară din piesa de lucru sau provoca recul.
- Sprijiniți plăcile sau piesele de lucru mari pentru a diminua riscul reculului cauzat de blocarea discului de tăiere.** Piesele mari se pot încovoia sub propria greutate. De aceea piesa de lucru trebuie sprijinită pe ambele părți, atât în apropierea liniei de tăiere cât și pe margine.
- Fiți extrem de atenți în cazul tăierii de cavitate în pereți deja existenți sau în alte sectoare fără vizibilitate.** La penetrarea în sectorul vizat, discul de tăiere poate cauza un recul dacă nimerește în conducte de gaz sau de apă, conductori electrici sau alte obiecte.

AVERTISMENTE SPECIALE PRIVIND ȘLEFUIREA CU HÂRTIE ABRAZIVĂ

- Nu utilizați hârtie de disc de șlefuit excesiv de mare.** Nu întrebuințați foi abrazive supradimensionate, ci respectați indicațiile fabricantului privitoare la dimensiunile foilor abrazive. Foile abrazive care depășesc marginile discului abraziv, pot cauza răniri precum și agățarea, ruperea foilor abrazive sau pot duce la recul.

AVERTISMENTE SPECIALE PRIVIND OPERAȚIILE DE LUSTRIRE

- Nu lăsați să atârne liber porțiuni ale discului de lustruit, în special șnururile de prindere ale acestuia.** Îndepărtați sau scurtați șnururile de prindere. Șnururile de prindere care atârnă liber, rotindu-se împreună cu discul de lustruit vă pot apuca degetele sau se pot agăța în piesa de lucru.

AVERTISMENTE SPECIALE PRIVIND LUCRUL CU PERIILE DE SĂRMĂ

- Țineți seama de faptul că peria de sârmă pierde bucăți de sârmă chiar în timpul utilizării obișnuite.** Nu supra-solicitați firele de sârmă printr-o apăsare prea puternică. Bucățile de sârmă desprinse pot pătrunde cu ușurință prin îmbrăcămintea subțire și/sau în piele.
- Dacă se recomandă o apărătoare de protecție, împiedicați contactul dintre apărătoarea de protecție și peria de sârmă.** Perile disc și perile oală își pot mări diametrul sub acțiunea presiunii de apăsare și a forțelor centrifuge.

c. Nu reglați unealta la o turație de peste 15000 min⁻¹ la utilizarea unei perii de sârmă.

ATENȚIE Nu prelucrați materiale care conțin azbest (azbestul este considerat a fi cancerigen).

ATENȚIE Luați măsuri de protecție dacă în timpul lucrului se pot produce pulberi nocive, inflamabile sau explozibile (anumite pulberi sunt considerate a fi cancerigene); purtați o mască de protecție împotriva prafului și folosiți o instalație de aspirare a prafului/ așchiilor, în situația în care există posibilitatea recordării acestora.

MEDIU

ELIMINARE

Sculele electrice, accesoriile și ambalajele trebuie direcționate către o stație de revalorificare ecologică.

NUMAI PENTRU ȚĂRILE EUROPENE



Nu aruncați sculele electrice în gunoii menajer! Conform Directivei Europene 2002/96/CE privind mașinile și aparatele electrice și electronice uzate și transpunerea acesteia în legislația națională, sculele electrice scoase din uz trebuie colectate separat și direcționate către o stație de revalorificare ecologică.

SPECIFICAȚII

SPECIFICAȚII GENERALE

Tensiune nominală 7,2V
Curent nominal 0,7 Ah
Turația în gol 33.000 n_0 10000/20000 min⁻¹
Dimensiuni pensetă 0,8 mm, 1,6 mm, 2,4 mm, 3,2 mm

CABLURI DE PRELUNGIRE

Folosiți cabluri de prelungire sigure și complet desfășurate, cu o capacitate nominală de 5 A.

ASAMBLARE

TOTDEAUNA OPRIȚI MAȘINA-UNEALTĂ, ÎNAINTE DE A SCHIMBA ACCESORII, DE A SCHIMBA MANDRINE SAU DE A ÎNTRĂIȚINE SCULA.

GENERALITĂȚI

Scula multifuncțională Dremel este o unealtă de precizie de înaltă calitate, care se poate utiliza pentru lucrări complicate, cu detalii fine. Gama largă de accesorii și dispozitive Dremel

permite efectuarea diverselor lucrări de o mare varietate. Acestea includ lucrări ca șlefuirea, cioplirea și gravura, tăierea, curățirea și lustruirea. FIGURA 1

FIGURA 2

- A. Piulița de prindere
- B. Pensetă
- C. Capac de protecție
- D. Buton de blocare arbore
- E. Mâner
- F. Orificii de ventilare
- G. Întrerupător Pornit/Opriț și Disc de reglare viteză
- H. Buton deblocare
- I. Baterie
- J. Încărcător

ÎNCĂRCAREA UNELTEI

Unealta cu baterii nu este complet încărcată. Unealta este echipată cu o baterie detașabilă. Înainte de prima utilizare, aveți grijă să încărcați bateria.

Încărcarea bateriei:

1. Puneți întrerupătorul în poziția "OFF"(OPRIȚ).
2. Apăsați urechile de prindere pe cele două părți ale bateriei și scoateți bateria din sculă.
3. Potrivii forma exterioră a bateriei cu forma exterioră a încărcătorului (săgețile de pe baterie să fie aliniate cu săgețile de pe încărcător), apăsați urechile de prindere, introduceți bateria în încărcător și eliberând urechile, blocați bateria în locaș.
4. Introduceți încărcătorul în priză. Lumina LED-ului verde indică realizarea conexiunii și încărcarea bateriei. În condiții normale de utilizare ale uneltei, încărcarea completă a bateriei necesită 3 ore.
5. Când s-a terminat încărcarea, apăsați urechile de prindere și scoateți bateria din încărcător.
6. Potrivii forma exterioră a bateriei la forma exterioră a carcusei uneltei. Apăsați urechile de prindere, introduceți bateria în unealta, apoi eliberați urechile, blocând bateria în locaș.

OBSERVAȚII IMPORTANTE REFERITOARE LA ÎNCĂRCARE

1. În cursul primelor câteva cicluri de încărcare, bateria va atinge doar 80 % din capacitatea maximă. După câteva cicluri, bateria se va încărca la capacitatea maximă.
2. Încărcătorul este destinat încărcării rapide a bateriei, dacă temperatura acesteia este între 4 °C și 41 °C.
3. O scădere masivă a timpului de utilizare a uneltei cu o încărcare este semnul că bateria a atins limita duratei de viață și trebuie schimbată.

NOTAȚI: Utilizarea a unor încărcătoare sau baterii care nu a fost comercializate de Dremel pot anula garanția.

Accesorii Dremel disponibile pentru scula multifuncțională sunt construite cu arbori de diverse diametre. Sunt disponibile patru pensete, potrivite pentru diametrele diferite ale arborilor. Dimensiunea pensetelor se poate identifica prin inelele de la baza patronului.

FIGURA 3

- L. 3,2 mm Pensetă fără inele
- M. 2,4 mm Pensetă cu trei inele
- N. 1,6 mm Pensetă cu două inele
- O. 0,8 mm Pensetă cu un inel

Totdeauna folosiți penseta potrivită diametrului arborelui accesoriului pe care doriți să-l utilizați. Nu forțați un accesoriu de diametru mai mare într-o pensetă mai mică.

SCHIMBAREA PENSETELOR

FIGURA 4

- P. Buton de blocare arbore
- Q. Cheie de pensetă
- R. Strânge
- S. Desface
- T. Piulița de prindere

1. Apăsăți și țineți apăsat butonul de blocare arbore, și rotiți arborele cu mâna, până se blochează. *Nu apăsați butonul de blocare arbore în timpul funcționării uneltei.*
2. Cu arborele blocat, desfaceți și îndepărtați piulița de prindere. Folosiți cheia de patron, dacă este necesar.
3. Îndepărtați penseta, extrăgând-o liber de pe arbore.
4. Introduceți complet penseta potrivită pe arbore, și reinstalați piulița de prindere, strângând cu degetele. Nu strângeți complet penseta până nu aveți burghiu sau accesoriu instalat.

SCHIMBAREA ACCESORIILOR

FIGURA 4

- P. Buton de blocare arbore

1. Apăsăți și țineți apăsat butonul de blocare arbore, și rotiți arborele cu mâna, până se blochează. *Nu apăsați butonul de blocare arbore în timpul funcționării uneltei.*
2. Cu arborele blocat, desfaceți (nu îndepărtați) piulița de prindere. Folosiți cheia de pensetă, dacă este necesar.
3. Introduceți burghiul sau arborele accesoriului complet în pensetă.
4. Cu butonul de blocare arbore apăsat, strângeți piulița de prindere cu degetele, până burghiul sau arborele accesoriului este prins în pensetă. Utilizați cheia de patron pentru prinderea sculei sau accesoriului în patron.

NOTĂ: *Totdeauna consultați instrucțiunile furnizate cu accesoriul Dremel, pentru informații suplimentare în legătură cu utilizarea acestuia.*

Folosiți numai accesorii de performanțe ridicate, testate Dremel.

UTILIZARE

Primul pas în utilizarea sculei multifuncționale este să vă formați senzația uneltei. Țineți-o în mână, să simțiți greutatea și balansul uneltei. Simțiți subțierea carcasei. Această subțiere vă permite ca să prindeți unealta în modul cum ați ține un creion sau un stilou. Înelșul unic softgrip de la baza carcasei vă asigură un confort suplimentar și o dirijare mai precisă a uneltei.

Totdeauna țineți unealta astfel, ca să aveți fața ferită de aceasta. Accesoriile deteriorate în timpul utilizării se pot desprinde și pot fi proiectate la demarare.

Când țineți unealta, nu acoperiți cu mâna fantele de aerisire.

Blocarea fantelor de aerisire poate duce la supraîncălzirea motorului.

IMPORTANT! La început, faceți câteva exerciții pe materiale-deșeu, ca să vedeți acțiunea turației ridicate a sculei. Aveți în vedere, că scula dumneavoastră va produce rezultate optime dacă permiteți ca turația, în combinație cu accesoriul sau dispozitivul Dremel corespunzător să lucreze pentru dumneavoastră. Dacă e posibil, nu apăsați scula în timpul funcționării. În schimb, lăsați scula în rotație ușor pe suprafața de lucru și permiteți să atingă punctul în care doriți să începeți lucrul. Concentrați-vă la dirijarea sculei pe piesa de lucru cu o foarte ușoară apăsare cu mâna. Lăsați ca accesoriul să vă facă lucrul.

În general, este mai convenabil să efectuați lucrarea prin mai multe treceri succesive, decât printr-o singură trecere. O atingere fină vă asigură un control mai bun și reduce șansele unei erori. Pentru un control mai bun a lucrărilor fine, țineți scula între degetul mare și degetul arătător, ca un creion. **FIGURA 6** Metoda de prindere golf este recomandată pentru operații mai grele, ca șlefuirea sau tăierea. **FIGURA 7**

TURAȚIA DE LUCRU

Această sculă este o unealtă multifuncțională de mare viteză. Viteza sa poate fi reglată la 10000 sau 20000 min⁻¹. Ajustând viteza în funcție de lucrarea dumneavoastră veți obține rezultate finale mai bune. Pentru a obține cele mai bune rezultate când lucrați cu materiale diferite, setați controlul vitezei pentru a se potrivi cu lucrarea. Pentru a selecta viteza corespunzătoare pentru accesoriul în uz, încercați întâi pe resturi de materiale. Setările de comutare pentru scula multifuncțională de 7,2V din Ni-Cd sunt marcate pe comutaorul de control al vitezei. Cele mai multe lucrări se pot efectua cu scula reglată la turația maximă. Cu toate acestea, unele materiale (anumite mase plastice și metale) se pot deteriora de căldura generată la turația înaltă și se vor prelucra la turații relativ scăzute. Funcționarea la viteze scăzute (15000 min⁻¹ sau mai mici) sunt în general cele mai potrivite pentru operații de lustruire cu accesorii de lustruire din pâslă. Toate operațiile utilizând perie necesită viteze mai reduse, pentru a evita desprinderea sârmelor din suport. Lăsați ca performanța sculei să lucreze pentru dumneavoastră, când utilizați turații mai scăzute. Turațiile mai ridicate sunt potrivite pentru lemnele tari, metale și sticlă și pentru găurire, gravură, tăiere, frezare, formare și pentru tăierea falțurilor sau soclurilor în lemn.

Câteva linii de ghidaj referitoare la selecția turajiei:

- Masele plastice și alte materiale care au temperatura de topire scăzută, se vor prelucra la turajie scăzută.
- Lustruirea, șlefuirea și curățirea cu peria de sârmă se va face la turajii care nu depășesc 15000 min⁻¹, pentru prevenirea deteriorării periei sau materialului.
- Lemnul se taie la turajie ridicată.
- Fierul sau oțelul se taie la turajie ridicată.
- Dacă o freză de oțel începe să vibreze, aceasta indică în general că turajia este prea scăzută.
- Alumiuni, aliajele de cupru, aliajele de plumb, aliajele de zinc și staniul se taie la viteze diferite, în funcție de tipul tăieturii executate. Aplicați parafină (nu apă) sau alt lubrifiant corespunzător pe freză, pentru a preveni ca materialul tăiat să se lipească de dinții frezei.

NOTĂ: Creșterea presiunii sculei nu este măsură adecvată când scula nu funcționează coresponzător. Încercați un accesoriu diferit sau modificați turajia pentru a obține rezultatul dorit.

ÎNTREȚINERE

Întreținerea preventivă executată de o persoană neautorizată poate duce la conectarea greșită a firelor și a componentelor interne, care pot cauza un pericol serios. Vă recomandăm ca toate operațiile de service să le executați la un punct de service Dremel. Pentru a evita rănirea cauzată de o pornire accidentală sau electrocutarea, totdeauna opriți mașina-unealtă înainte de-a executa lucrări de service sau curățare.

CURĂȚAREA SCULEI

OPRIȚI UNEALTA ÎNAINTE DE CURĂȚARE

Fantele de aerisire și pârgurile de acționare a întrerupătoarelor trebuie menținute curate și ferite de impurități. Este interzisă curățarea prin introducerea obiectelor ascuțite în orificii.

Scula se va curăța cu aer comprimat. Totdeauna purtați ochelari de protecție când curățați scula cu aer comprimat.

Nu este necesară lubrifierea sculelor multifuncționale Dremel. Unii detergenți și solvenți pot avaria părțile din material plastic. Printre altele, acestea sunt: benzina, tetraclorura de carbon, detergenții cu conținut de clor, amoniul și detergenții casnici cu conținut de amoniu.

Curățați zonele de care "apucați" scula cu ajutorul unei cârpe umede. Zonele puternic murdărite pot necesita mai multe ștergeri pentru a deveni curate.

SERVICE ȘI GARANȚIE

Acest produs DREMEL este garantat în conformitate cu prevederile legale/specifice țării; deteriorările datorite uzurii normale, supraîncălzirii sau mânării necorespunzătoare sunt excluse din garanție.

În cazul unei reclamații, trimiteți scula furnizorului dumneavoastră nedemontată împreună cu dova achiziției.

CONTACTAȚI DREMEL

Pentru informații suplimentare despre sortimentul Dremel, pentru suport și asistență, vizitați www.dremel.com

Dremel Europa, Cutia poștală 3267, 4800 DG Breda, Olanda

ПЕРЕВОД ОРИГИНАЛЬНЫХ ИНСТРУКЦИЙ

RU

ИСПОЛЬЗУЕМЫЕ СИМВОЛЫ



ПРОЧИТЕ ДАННЫЕ ИНСТРУКЦИИ



ИСПОЛЬЗУЙТЕ СРЕДСТВА ЗАЩИТЫ ОРГАНОВ СЛУХА



ИСПОЛЬЗУЙТЕ СРЕДСТВА ЗАЩИТЫ ГЛАЗ



ИСПОЛЬЗУЙТЕ ПРОТИВОПЫЛЕВОЙ РЕСПИРАТОР

ОБЩИЕ ПРЕДУПРЕЖДЕНИЯ ПО БЕЗОПАСНОСТИ ПРИ ИСПОЛЬЗОВАНИИ ЭЛЕКТРИЧЕСКОГО ИНСТРУМЕНТА



⚠ ВНИМАНИЕ ПРОЧИТЕ ВСЕ ИНСТРУКЦИИ И ПРЕДУПРЕЖДЕНИЯ ПО БЕЗОПАСНОСТИ.

Несоблюдение приведенных инструкций и предупреждений может привести к поражению током, возникновению пожара и/или получению серьезных травм.

Сохраните инструкции и предупреждения для последующего использования.

Термин «электрический инструмент» во всех предупреждениях относится к электрическим инструментам, работающим от электросети (проводным) или от батарей (беспроводным).

БЕЗОПАСНОСТЬ РАБОЧЕГО МЕСТА

- Рабочее место следует содержать в чистоте и порядке. Беспорядок на рабочем месте и его плохое освещение могут привести к несчастным случаям.
- Запрещается пользоваться электроинструментами во взрывоопасной среде, в которой находятся воспламеняющиеся жидкости, газы или пыль. Электроинструменты искрят, что может привести к воспламенению пыли или паров.
- При работе с электроинструментом не подпускайте близко детей и посторонних лиц. При отвлечении

во время работы можно потерять контроль над инструментом.

ЭЛЕКТРОБЕЗОПАСНОСТЬ

- a. Штепсельная вилка электроинструмента должна подходить к штепсельной розетке. Ни в коем случае не изменять штепсельную вилку. Запрещается применять адаптеры для штепсельных вилок электроинструментов с защитным заземлением. *Неизменные штепсельные вилки и подходящие штепсельные розетки снижают риск поражения электротоком.*
 - b. Предотвращайте телесный контакт с заземленными поверхностями, как например, трубами, элементами отопления, кухонными плитами и холодильниками. *При заземлении Вашего тела повышается риск поражения электротоком.*
 - c. Защищайте электроинструмент от дождя и сырости. *При попадании воды в электроинструмент повышается риск поражения электрическим током.*
 - d. Не допускается использовать электрокабель не по назначению, например, для ношения или подвески электроинструмента или для вытягивания вилки из штепсельной розетки. Защищайте кабель от воздействия высоких температур, масла, острых кромок или подвижных частей электроинструмента. *Поврежденный или сломанный кабель повышает риск поражения электрическим током.*
 - e. При работе с электроинструментом вне помещений необходимо использовать удлинитель, пригодный для использования вне помещений. *Использование кабеля, подходящего для работы на открытом воздухе, снижает риск поражения электрическим током.*
 - f. Если невозможно избежать применения электроинструмента в сыром помещении, то устанавливайте устройство защиты от утечки в землю. *Использование устройства защиты от утечки в землю снижает риск электрического поражения.*
- d. Убирайте инструмент для настройки и гаечные ключи до включения электроинструмента. *Инструмент или ключ, находящийся во вращающейся части электроинструмента, может привести к травмам.*
 - e. Не переоценивайте свои силы. Всегда занимайте устойчивое положение и держите равновесие. *Благодаря этому Вы можете лучше контролировать работу электроинструмента в неожиданных ситуациях.*
 - f. Надевайте подходящую одежду. Не носите широкую одежду и украшения. Держите волосы, одежду и перчатки на расстоянии от движущихся частей. *Широкая одежда, длинные волосы или украшения могут быть затянуты вращающимися частями электроинструмента.*
 - g. При наличии возможности установки пылеотсасывающих и пылесборных устройств проверяйте их присоединение и правильное использование. *Использование этих устройств снижает опасность воздействия пыли.*

ЭКСПЛУАТАЦИЯ ЭЛЕКТРОИНСТРУМЕНТА И УХОД ЗА НИМ

- a. Не перегружайте электроинструмент. Используйте для Вашей работы предназначенный для этого электроинструмент. *С подходящим электроинструментом Вы работаете лучше и надежнее в указанном диапазоне мощности.*
 - b. Не работайте с электроинструментом с неисправным выключателем. *Электроинструмент, который не поддается включению или выключению, опасен и должен быть отремонтирован.*
 - c. До начала наладки электроинструмента, замены принадлежностей или прекращения работы отключайте штепсельную вилку от розетки сети и/или выньте аккумулятор. *Данная мера предосторожности предотвращает случайное включение инструмента.*
 - d. Храните неиспользуемые электроинструменты недоступно для детей. Не разрешайте пользоваться электроинструментом лицам, которые незнакомы с ним или не читали инструкций. *Электроинструменты опасны в руках неопытных лиц.*
 - e. Тщательно ухаживайте за электроинструментом. Проверьте безупречную функцию и ход подвижных частей электроинструмента, отсутствие поломок или повреждений, отрицательно влияющих на функцию электроинструмента. *Поврежденные части должны быть отремонтированы до использования электроинструмента. Неудовлетворительное обслуживание электроинструментов является причиной большого числа несчастных случаев.*
 - f. Держите режущий инструмент заточенным и чистым. *Правильно ухоженные режущие инструменты с острыми*
- a. Будьте внимательными, следите за тем, что Вы делаете и продуманно начинайте работу с электроинструментом. Не работайте с электроинструментом в усталом состоянии или, если Вы находитесь под влиянием наркотиков, спиртных напитков или лекарств. *Одно мгновение невнимательности при работе с электроинструментом может привести к серьезным травмам.*
 - b. Используйте средства индивидуальной защиты. Всегда надевайте защитные очки. *Средства индивидуальной защиты, как то противопылевые респираторы, нескользящая защитная обувь, защитный шлем или средства защиты органов слуха, в зависимости от работы и применяемого электроинструмента, снижают риск получения травм.*
 - c. Предотвращайте непроизвольное включение электроинструмента. Перед тем как вставить вилку в штепсельную розетку убедитесь, что

БЕЗОПАСНОСТЬ ЛЮДЕЙ

режущими кромками реже заклиниваются и их легче вести.

- g. Применяйте электроинструмент, принадлежности, рабочий инструмент и т. д. в соответствии с настоящими инструкциями и так, как это предписано для специального типа инструмента. Учитывайте при этом рабочие условия и выполняемую работу. Использование электроинструментов для непредусмотренных работ может привести к возникновению опасных ситуаций.

ЭКСПЛУАТАЦИЯ И ОБСЛУЖИВАНИЕ ИНСТРУМЕНТА НА БАТАРЕЯХ

- a. Для перезарядки инструментов используйте только зарядное устройство, указанное производителем. Зарядное устройство, подходящее для одного типа батарей, может загореться при использовании батарей другого типа.
- b. Используйте электрические инструменты только с предназначенными для них комплектами аккумуляторов. Использование любых других аккумуляторов может привести к травмам или возникновению пожара.
- c. Когда аккумуляторы не используются, их необходимо держать вдали от других металлических объектов, например, бумажных скрепок, монет, ключей, гвоздей, винтов и других небольших металлических объектов, которые могут соединить клеммы. При замыкании клемм аккумулятора возможно получение ожогов или возникновение пожара.
- d. При неправильном использовании из батареи может вытечь жидкость; контакта с которой следует избегать. При случайном контакте необходимо промыть место контакта водой. Если жидкость попадет в глаза, необходимо обратиться к врачу. Жидкость, вытекающая из батареи, может вызвать раздражение или ожоги.

СЕРВИС

- a. Ремонт Вашего электроинструмента поручайте только квалифицированному персоналу и только с применением оригинальных запасных частей. Этим обеспечивается сохранность безопасности электроинструмента.

УКАЗАНИЯ ПО БЕЗОПАСНОСТИ ДЛЯ ВСЕХ РАБОТ

ИНСТРУКЦИИ ПО ТЕХНИКЕ БЕЗОПАСНОСТИ ОТНОСЯТСЯ К ШЛИФОВАНИЮ, АБРАЗИВНОЙ ОБРАБОТКЕ, РАБОТЕ С ПРОВОЛОЧНЫМИ ЩЕТКАМИ, ПОЛИРОВКЕ И ОТРЕЗАНИЮ

- a. Настоящий электроинструмент предназначен для применения в качестве шлифовальной машины, шлифовальной машины с наждачной бумагой, проволочной щетки и отрезной машины.

Учитывайте все предупреждающие указания, инструкции, иллюстрации и данные, которые Вы получите с электроинструментом. При несоблюдении нижеприведенных указаний возможно поражение электротоком, возникновение пожара и/или получение серьезных травм.

- b. Не применяйте принадлежности, которые не предусмотрены изготовителем специально для настоящего электроинструмента и не рекомендуются им. Только возможность крепления принадлежностей в Вашем электроинструменте не гарантирует еще его надежного применения.
- c. Допустимое число оборотов рабочего инструмента должно быть не менее указанного на электроинструменте максимального числа оборотов. Принадлежности, вращающиеся с большей, чем допустимо скоростью, могут разорваться.
- d. Наружный диаметр и толщина рабочего инструмента должны соответствовать размерам Вашего электроинструмента. Неправильно сбалансированные рабочие инструменты не могут быть в достаточной степени защищены или контролироваться.
- e. Шлифовальные круги, фланцы, шлифовальные тарелки или другие принадлежности должны точно сидеть на шпинделе Вашего электроинструмента. Рабочие инструменты, не точно сидящие на шпинделе электроинструмента, вращаются с биением, сильно вибрируют и могут привести к потере контроля.
- f. Не применяйте поврежденные рабочие инструменты. Проверьте каждый раз перед использованием рабочие инструменты, как то, шлифовальные круги на сколы и трещины, шлифовальные тарелки на трещины, риски или сильный износ, проволочные щетки на незакрепленные или поломанные проволочки. После падения электроинструмента или рабочего инструмента проверяйте последний на повреждения и при надобности установите неповрежденный рабочей инструмент. После контроля и закрепления рабочего инструмента, займите сами, и все находящиеся вблизи лица, положение за пределами плоскости вращения рабочего инструмента и включите электроинструмент на одну минуту на максимальное число оборотов. Поврежденные рабочие инструменты разрываются, в большинстве случаев, за это время контроля.
- g. Применяйте средства индивидуальной защиты. В зависимости от выполняемой работы применяйте защитный щиток для лица, защитное средство для глаз или защитные очки. Насколько уместно, применяйте противопылевой респиратор, средства защиты органов слуха, защитные перчатки или специальный фартук, которые защищают Вас от абразивных частиц и частиц материала. Глаза должны быть защищены от летающих в воздухе посторонних тел, которые возникают при выполнении различных работ. Противопылевой респиратор или защитная маска органов дыхания должны задерживать возникающую при работе пыль. Продолжительное воздействие сильного шума может привести к потере слуха.

- h. Следите за тем, чтобы все лица находились на безопасном расстоянии к Вашему рабочему участку. Каждое лицо в пределах рабочего участка должно иметь средства индивидуальной защиты. *Осколки детали или разорванных рабочих инструментов могут отлететь в сторону и стать причиной травм также и за пределами непосредственного рабочего участка.*
- i. Держите электроинструмент только за изолированные поверхности рукояток, если Вы выполняете работы, при которых рабочий инструмент может попасть на скрытую электропроводку или на собственный шнур подключения питания. *Контакт с токоведущим проводом ставит под напряжение также металлические части электроинструмента и ведет к поражению электрическим током.*
- j. Держите шнур подключения питания в стороне от вращающегося рабочего инструмента. *Если Вы потеряете контроль над инструментом, то шнур подключения питания может быть перерезан или захвачен вращающейся частью и Ваша кисть или рука может попасть под вращающийся рабочий инструмент.*
- k. Никогда не выпускайте электроинструмент из рук, пока рабочий инструмент полностью не остановится. *Вращающийся рабочий инструмент может зацепиться за опорную поверхность и Вы можете потерять контроль над электроинструментом.*
- l. Выключайте электроинструмент при транспортировании. *Ваша одежда может быть случайно захвачена вращающимся рабочим инструментом и последний может нанести Вам травму.*
- m. Регулярно очищайте вентиляционные прорези Вашего электроинструмента. *Вентилятор двигателя затягивает пыль в корпус и большое скопление металлической пыли может привести к электрической опасности.*
- n. Не пользуйтесь электроинструментом вблизи горючих материалов. *Искры могут воспалить эти материалы.*
- o. Не применяйте рабочие инструменты, требующие применение жидких охлаждающих средств. *Применение воды или других жидких охлаждающих средств может привести к поражению электротоком.*

ОБРАТНЫЙ УДАР И СООТВЕТСТВУЮЩИЕ ПРЕДУПРЕЖДАЮЩИЕ УКАЗАНИЯ

Обратный удар это внезапная реакция в результате заедания или блокирования вращающегося рабочего инструмента, как то, шлифовального круга, шлифовальной тарелки, проволочной щетки и т. д. Заедание или блокирование ведет к резкому останову рабочего инструмента. При этом неконтролируемый электроинструмент приходит в движение в направлении, противоположном направлению вращения рабочего инструмента в месте блокирования. Например, если шлифовальный круг заест или заблокирует в детали, то кромка шлифовального круга, которая погружается в деталь, может врезаться в деталь, круг будет заторможен и в результате выскакивает из детали или возникает обратный удар. При этом шлифовальный круг движется на оператора или от него, в зависимости от направления вращения круга

на месте блокирования. При этом шлифовальный круг может разломаться. Обратный удар является следствием неправильного использования электроинструмента или ошибки оператора. Его можно предотвратить подходящими мерами предосторожности, описанными ниже.

- a. **Крепко держите электроинструмент и займите Вашим телом и руками положение, в котором Вы можете противодействовать обратным силам.** При наличии, всегда применяйте дополнительную рукоятку, чтобы как можно лучше противодействовать обратным силам или реакционным моментам при наборе оборотов. *Оператор может подходящими мерами предосторожности противодействовать обратным и реакционным силам.*
- b. **Ваша рука никогда не должна быть вблизи вращающегося рабочего инструмента.** *При обратном ударе рабочий инструмент может пойти по Вашей руке.*
- c. **Держитесь в стороне от участка, в котором при обратном ударе будет двигаться электроинструмент.** *Обратный удар ведет электроинструмент в противоположном направлении к движению шлифовального круга в месте блокирования.*
- d. **Особенно осторожно работайте на углах, острых кромках и т. д.** Предотвращайте отскок рабочего инструмента от детали и его заклинивание. *Вращающийся рабочий инструмент склонен на углах, острых кромках и при отскоке к заклиниванию. Это вызывает потерю контроля или обратный удар.*
- e. **Не применяйте цепные пилы или зубчатые пильные полотна.** *Такие рабочие инструменты часто становятся причиной обратного удара или потери контроля над электроинструментом.*

СПЕЦИАЛЬНЫЕ ПРЕДУПРЕЖДАЮЩИЕ УКАЗАНИЯ ПО ШЛИФОВАНИЮ И ОТРЕЗАНИЮ

- a. **Применяйте допущенные исключительно для Вашего электроинструмента абразивные инструменты и предусмотренные для них защитные колпаки.** *Абразивные инструменты, не предусмотренные для этого электроинструмента, не могут быть достаточно экранированы и не безопасны.*
- b. **Абразивные инструменты допускается применять только для рекомендуемых работ.** Например: **Никогда не шлифуйте боковой поверхностью отрезного диска.** *Отрезные диски предназначены для съема материала кромкой. Боковые силы на этот абразивный инструмент могут сломать его.*
- c. **Всегда применяйте неповрежденные фланцевые гайки с правильными размерами и формой для выбранного Вами шлифовального круга.** *Правильные фланцы являются опорой для шлифовального круга и уменьшают опасность его поломки. Фланцы для отрезных дисков могут отличиться от фланцев для шлифовальных кругов.*
- d. **Не применяйте изношенные шлифовальные круги больших электроинструментов.** *Шлифовальные круги для больших электроинструментов изготовлены не для высоких скоростей вращения маленьких электроинструментов и их может разорвать.*

ДОПОЛНИТЕЛЬНЫЕ СПЕЦИАЛЬНЫЕ ПРЕДУПРЕЖДАЮЩИЕ УКАЗАНИЯ

- a. Предотвращайте блокирование отрезного диска и завышенное усилие прижатия. Не выполняйте слишком глубокие резы. *Перегрузка отрезного диска повышает нагрузку и склонность к перекашиванию или блокированию диска и этим возможность обратного удара или поломки абразивного инструмента.*
- b. Будьте осторожны перед и за вращающимся отрезным диском. *Если Вы ведете отрезной диск в детали от себя, то в случае обратного удара электроинструмент может с вращающимся диском отскочить прямо на Вас.*
- c. При заклинивании отрезного диска или при перерыве в работе выключайте электроинструмент и дайте диску спокойно остановиться. Никогда не пытайтесь вынуть еще вращающийся отрезной диск из реза, так как это может привести к обратному удару. *Установите и устраните причину заклинивания.*
- d. Не включайте повторно электроинструмент, пока абразивный инструмент находится в детали. *Дайте отрезному диску развить полное число оборотов, перед тем как Вы осторожно продолжите резание. В противном случае диск может заесть, выскочить из детали или вызвать обратный удар.*
- e. Плиты или большие детали должны надежно лежать на опоре для снижения опасности обратного удара при заклинивании отрезного диска. *Большие детали могут прогибаться под собственным весом. Деталь должна лежать на опорах с обеих сторон, как вблизи реза, так и по краям.*
- f. Будьте особенно осторожны при выполнении резов с погружением в стены или на других непросматриваемых участках. *Погружающийся отрезной диск может при резании газопровода или водопровода, электрических проводов или других объектов привести к обратному удару.*

СПЕЦИАЛЬНЫЕ ПРЕДУПРЕЖДАЮЩИЕ УКАЗАНИЯ ДЛЯ ШЛИФОВАНИЯ НАЖДАЧНОЙ БУМАГОЙ

- a. Не используйте листы шлифовального диска слишком больших размеров. Не применяйте шлифовальные листы с завышенными размерами, а следуйте данным изготовителя по размерам шлифовальных листов. *Шлифовальные листы, выступающие за край шлифовальной тарелки, могут стать причиной травм и блокирования, рваться или привести к обратному удару.*

СПЕЦИАЛЬНЫЕ ПРЕДУПРЕЖДАЮЩИЕ УКАЗАНИЯ ДЛЯ ПОЛИРОВАНИЯ

- a. Убирайте незакрепленные части колпака полировального тампона, особенно тесемки крепления. *Спрячьте или укоротите тесемки крепления. Висящие, вращающиеся тесемки крепления могут захватить Ваши пальцы или намотаться на деталь.*

ОСОБЫЕ ПРЕДУПРЕЖДАЮЩИЕ УКАЗАНИЯ ДЛЯ РАБОТ С ПРОВОЛОЧНЫМИ ЩЕТКАМИ

- a. Учитывайте, что проволочные щетки теряют проволоку также и при нормальной работе. *Не перегружайте проволоку чрезмерным усилием прижатия. Отлетающие куски проволоки могут легко проникнуть через тонкую одежду и/или кожу.*
- b. Если для работы рекомендуется использовать защитный колпак, то исключайте возможность соприкосновения проволочной щетки с колпаком. *Тарельчатые и чашечные щетки могут увеличить свой диаметр под действием усилия прижатия и центрифугальных сил.*
- c. При использовании проволочной щетки не превышайте частоту вращения 15000 об/мин.



ВНИМАНИЕ

Не обрабатывайте материалы с содержанием асбеста (асбест считается канцерогеном).



ВНИМАНИЕ

Примите меры защиты, если во время работы возможно возникновение вредной для здоровья, горючей или взрывоопасной пыли (некоторые виды пыли считаются канцерогенными); пользуйтесь противопыльным респиратором и применяйте отсос пыли/стружки при наличии возможности присоединения.

ОКРУЖАЮЩАЯ СРЕДА

УТИЛИЗАЦИЯ

Отслужившие свой срок электроинструменты, принадлежности и упаковки следует сдавать на экологически чистую рециркуляцию отходов.

ТОЛЬКО ДЛЯ ЕВРОПЕЙСКИХ СТРАН



Не выбрасывайте электроинструменты в коммунальный мусор!!!

Согласно Европейской Директиве 2002/96/ЕЭС о старых электрических и электронных инструментах и приборах, а также о претворении этой директивы в национальное право, отслужившие свой срок электроинструменты должны отдельно собираться и сдаваться на экологически чистую утилизацию.

Сертификаты соответствия хранятся по адресу:
ООО "Роберт Бош"
ул. Акад. Королева, 13, стр. 5
Россия, 129515, Москва



Таблица дат замены кодов

Год	Янв	Фев	Мар	Апр	Май	Июнь	Июль	Авг	Сен	Окт	Ноя	Дек
2008	881	882	883	884	885	886	887	888	889	890	891	892
2009	981	982	983	984	985	986	987	988	989	990	991	992
2008	881	882	883	884	885	886	887	888	889	890	891	892
2009	981	982	983	984	985	986	987	988	989	990	991	992
2010	001	002	003	004	005	006	007	008	009	010	011	012
2011	101	102	103	104	105	106	107	108	109	110	111	112
2012	201	202	203	204	205	206	207	208	209	210	211	212
2013	301	302	303	304	305	306	307	308	309	310	311	312
2014	417	418	419	420	453	454	455	456	457	458	459	460
2015	517	518	519	520	553	554	555	556	557	558	559	560

ТЕХНИЧЕСКИЕ ХАРАКТЕРИСТИКИ

ОБЩИЕ ТЕХНИЧЕСКИЕ ХАРАКТЕРИСТИКИ

Напряжение питания 7,2 В
 Сила тока 0,7 Ач
 Скорость на холостых оборотах n_0 10000/20000 об/мин
 Диаметр цанги 0,8 мм, 1,6 мм, 2,4 мм, 3,2 мм

УДЛИНИТЕЛИ

Используйте полностью развернутые и безопасные удлинители, рассчитанные на ток не менее 5 А.

СБОРКА

ПЕРЕД СЕРВИСНЫМ ОБСЛУЖИВАНИЕМ, ЗАМЕНОЙ ПРИНАДЛЕЖНОСТЕЙ И ЦАНГИ ВСЕГДА ВЫКЛЮЧАЙТЕ ИНСТРУМЕНТ.

ОБЩИЕ ДАННЫЕ

Многофункциональный инструмент Dremel представляет собой высококачественный точный инструмент, который может использоваться для выполнения различных работ. Шлифование, резьба, гравировка, отрезание, чистка и полировка. РИС. 1

РИС. 2

- A. Цанговая гайка
- B. Цанга
- C. Крышка станины
- D. Кнопка блокировки вала
- E. Рукоятка с мягкой накладкой
- F. Вентиляционные отверстия
- G. Выключатель и регулятор скорости
- H. Кнопка разблокирования
- I. Аккумулятор
- J. Зарядное устройство

ЗАРЯДКА ИНСТРУМЕНТА

Беспроводной вращательный инструмент не заряжен полностью. Инструмент поставляется со съемным аккумуляторным блоком. Перед первым использованием убедитесь, что аккумуляторный блок заряжен.

Для зарядки инструмента:

1. Установить выключатель в положение "OFF" (ВЫКЛ).
2. Сжать фиксирующие язычки с обеих сторон аккумуляторного блока, отсоединить аккумуляторный блок от инструмента.
3. Совместить аккумуляторный блок с зарядным устройством (стрелки на блоке указывают на стрелки на зарядном устройстве), жать фиксирующие язычки, вставить аккумуляторный блок в зарядное устройство, отпустить язычки, чтобы зафиксировать блок на месте.
4. Подключить зарядное устройство к источнику питания. При этом СД загорается зеленым, показывая, что питание подключено и идет зарядка аккумуляторного блока. При нормальных условиях время зарядки аккумуляторного блока до полной емкости составляет 3 часа.
5. По окончании зарядки сжать фиксирующие язычки и отсоединить аккумуляторный блок от зарядного устройства.
6. Совместить аккумуляторный блок с корпусом инструмента. Сжать фиксирующие язычки, вставить аккумуляторный блок в заднюю часть инструмента, отпустить язычки, чтобы зафиксировать блок на месте.

ВАЖНЫЕ УКАЗАНИЯ ПРИ ЗАРЯДКЕ

1. Во время нескольких первых циклов зарядки аккумуляторный блок достигает не более 80% макс. возможной емкости. Тем не менее, в дальнейшем аккумулятор будет заряжаться до полной емкости.
2. Зарядное устройство сконструировано таким образом, что быстрая зарядка аккумулятора возможно только при температуре от 4 °С до 41 °С.
3. Существенное уменьшение времени работы между зарядками может означать, что срок использования аккумуляторного блока почти истек и его необходимо заменить.

Использование зарядных устройств или аккумуляторных блоков, непоставляемых фирмой Dremel, может прекратить действие гарантии!

ЦАНГИ

Принадлежности Dremel для многофункциональных инструментов поставляются с различными размерами хвостовиков. Для того чтобы использовать все принадлежности, цанги выпускаются четырех типоразмеров. Размер цанги обозначен кольцами, расположенными позади цанги.

РИС. 3

- L. Цанга 3,2 мм без кольца
- M. Цанга 2,4 мм с тремя кольцами
- N. Цанга 1,6 мм с двумя кольцами
- O. Цанга 0,8 мм с одним кольцом

Всегда используйте цангу, соответствующую размеру хвостовика используемой принадлежности. Вставляя хвостовик большего размера в цангу меньшего размера запрещается.

ЗАМЕНА ЦАНГИ

РИС. 4

P. Кнопка блокировки вала

Q. Цанговый ключ

R. Затянуть

S. Ослабить

T. Цанговая гайка

1. Нажмите кнопку блокировки вала, удерживайте ее в нажатом положении и вращайте шпиндель рукой, пока он не зафиксируется. Не нажимайте кнопку блокировки вала, если многофункциональный инструмент работает.
2. Удерживая кнопку блокировки вала нажатой, ослабьте и снимите цанговую гайку. В случае необходимости используйте цанговый ключ.
3. Вытяните цангу со шпинделя.
4. Вставьте цангу требуемого типоразмера в шпиндель, установите цанговую гайку и затяните от руки. Не затягивайте гайку до конца, если не устанавливается приставка или принадлежность.

СМЕНА ПРИНАДЛЕЖНОСТЕЙ

РИС. 4

P. Кнопка блокировки вала

1. Нажмите кнопку блокировки вала, удерживайте ее в нажатом положении и вращайте шпиндель рукой, пока не сработает фиксатор шпинделя. *Не нажимайте кнопку блокировки вала, если многофункциональный инструмент работает.*
2. Удерживая кнопку блокировки вала нажатой, ослабьте (но не снимайте) цанговую гайку. В случае необходимости используйте цанговый ключ.
3. Вставьте хвостовик приставки или принадлежности в цангу до упора.
4. При заблокированном вале затяните цанговую гайку пальцами так, чтобы хвостовик приставки или принадлежности надежно удерживался цангой. Используйте цанговый гаечный ключ, чтобы зафиксировать хвостовик или принадлежность в цанге.

ПРИМЕЧАНИЕ: перед использованием принадлежностей Dremel внимательно прочтите прилагаемые к ним инструкции по эксплуатации.

Используйте только проверенные высокопроизводительные принадлежности Dremel.

Перед работой с многофункциональным инструментом следует привыкнуть к нему и "почувствовать" его. Возьмите его в руку, почувствуйте его вес и найдите равновесное положение. Приоритет к форме корпуса. Она позволяет держать инструмент примерно так же, как карандаш или авторучку. Оригинальная рукоятка с мягкой накладкой повышает комфорт и контроль при работе. *Всегда держите инструмент на расстоянии от лица. Принадлежности могут быть повреждены и могут вылететь из инструмента при увеличении скорости. Не закрывайте вентиляционные отверстия во время работы. Блокировка этих отверстий ведет к перегреву двигателя инструмента.*

ВАЖНО! Перед началом работы попрактикуйтесь на ненужных обрезках материала, чтобы понять, как ведет себя высокоскоростной инструмент. Не забывайте, что многофункциональный инструмент работает лучше с верно выбранной скоростью и оригинальными принадлежностями и приставками Dremel. Не перегружайте инструмент во время работы. Напротив, подводите инструмент к обрабатываемой поверхности аккуратно, чтобы почувствовать контакт с точкой, с которой начнется работа. Аккуратно проведите инструментом по заготовке, прилагая рукой очень небольшое усилие. Позвольте принадлежности работать за Вас. Лучше сделать несколько проходов инструментом, чем пытаться выполнить всю работу за один проход. Деликатный подход к работе - это залог полного контроля и точного результата.

Для лучшего контроля при тонкой работе возьмите многофункциональный инструмент, как карандаш, большим и указательным пальцами. РИС. 6

Метод двустороннего захвата применяется для выполнения сложных работ, таких как, например, шлифование или отрезание. РИС. 7

СКОРОСТЬ

Данный инструмент является многофункциональным инструментом с высокой скоростью вращения. Можно установить скорость вращения 10000 или 20000 об/мин. Регулировка скорости вращения в каждом конкретном случае может дать лучший конечный результат. Для достижения наилучших результатов при работе с различными материалами измените скорость вращения для выполнения конкретной работы. Чтобы выбрать правильную скорость для используемой принадлежности, необходимо сначала выполнить пробную работу на обрезках. Скорость вращения многофункционального устройства 7,2V Ni-Cd указана на регуляторе скорости.

Заключительная стадия большинства работ выполняется на максимальной скорости. Обработка некоторых материалов (например, некоторых пластмасс) требует относительно небольших скоростей, т. к. на высоких скоростях трение инструмента приводит к выделению тепла и расплавлению материала. Низкая скорость (15000 об/мин или ниже) лучше всего подходит для полировки при помощи войлочных

полировальных приспособлений. При работе со щеткой также рекомендуется выбирать низкую скорость, что позволит сохранить щетку и не даст щетине растрепаться. Несмотря на выбор низкой скорости, производительность инструмента не снижается. Высокие скорости оптимально подходят для обработки твердых сортов древесины, металлов и стекла, для сверления, резьбы, отрезания, фрезерования и заточки, а также для выборки пазов в древесине.

Несколько инструкций по выбору скорости:

- Пластмассу и легкоплавкие материалы следует обрабатывать на низкой скорости.
- Полировка, отделка и очистка проволочной щеткой производятся на скорости ниже 15000 об/мин, чтобы избежать повреждения щетки.
- Резка древесины производится на высокой скорости.
- Резка железа и стали производится на высокой скорости.
- Если высокоскоростной стальной резец начинает вибрировать, это, как правило, означает, что выбрана слишком низкая скорость.
- Резка алюминия, медных, свинцовых и цинковых сплавов, а также олова может производиться на разных скоростях, в зависимости от типа резки. Во избежание прилипания разрезаемого материала к зубьям режущего диска смажьте его парафином (не водой!) или другой подходящей смазкой.

ПРИМЕЧАНИЕ: если инструмент, по вашему мнению, не режет должным образом, увеличивать давление на него не следует. Для достижения требуемого результата попробуйте другую приставку или выберите другую скорость.

SL

УХОД

Техническое обслуживание неспециалистом чревато неправильной сборкой, что может представлять собой серьезную угрозу. Рекомендуется проводить обслуживание всех Ваших инструментов в сервисных центрах фирмы Dremel. Для того, чтобы предотвратить поражение электрическим током или произвольный запуск инструмента, всегда выключайте инструмент перед работами по уходу или чисткой.

ЧИСТКА ИНСТРУМЕНТА

ВКЛЮЧИТЕ ИНСТРУМЕНТ ПЕРЕД ЧИСТКОЙ

Вентиляционные отверстия и выключатели должны всегда быть чистыми. Не пытайтесь прочищать отверстия острыми предметами.

Инструмент разрешается очищать сжатым воздухом. При чистке сжатым воздухом всегда надевайте защитные очки. Смазка многофункционального инструмента Dremel не требуется.

Некоторые моющие средства и растворители могут повредить пластиковые части. Например: бензин, четыреххлористый углерод, хлорсодержащие чистящие средства, аммиак и домашние моющие средства, содержащие аммиак.

Очищайте зоны захвата инструмента с помощью влажной ткани. Особо загрязненные участки могут потребовать нескольких циклов очистки.

СЕРВИС И ГАРАНТИЙНОЕ ОБСЛУЖИВАНИЕ

Гарантийное обслуживание продукции компании DREMEL осуществляется в соответствии с действующими местными правовыми нормами. Гарантия не распространяется на детали, подверженные естественному износу. В случае использования инструмента не по назначению гарантия теряет силу.

Для рекламации отсылайте инструмент в сборе Вашему дилеру, приложив чек, удостоверяющий покупку.

КОНТАКТЫ С DREMEL

Дополнительная информация об ассортименте продукции Dremel, поддержка пользователей и горячая линия находятся на сайте www.dremel.com

Dremel Europe, P.O. Box 3267, 4800 DG Breda, the Netherlands

PREVOD ORIGINALNIH NAVODIL

UPORABLJENI SIMBOLI



PREBERITE TA NAVODILA



UPORABLJAJTE ZAŠČITO ZA SLUH



UPORABLJAJTE ZAŠČITO ZA OČI



UPORABLJAJTE PROTIPRAŠNO MASKO

SPLOŠNA VARNOSTNA OPOZORILA ZA ELEKTRIČNA ORODJA



⚠ OPOZORILO PREBERITE VSA VARNOSTNA OPOZORILA IN NAVODILA.

Neupoštevanje vseh opozoril in navodil lahko povzroči

električni udar, požar in/ali resne poškodbe.

Shranite vsa opozorila in navodila za prihodnji ogled.

Izraz "električno orodje" v opozorilih se nanaša na vaše orodje, priključeno na električno omrežje (s kablom) ali orodje, ki ga napaja akumulator (brez kabla).

VARNOST DELOVNEGA OBMOČJA

- a. **Poskrbite, da bo delovno območje čisto in dobro osvetljeno.** Na nepospravljanih in temnih mestih so nezdgo pogostejše.
- b. **Električnih orodij ne uporabljajte v eksplozivni atmosferi, npr. ob prisotnosti vnetljivih tekočin, plinov ali vnetljivega prahu.** Električna orodja ustvarjajo iskre, ki lahko vnamejo prah ali hlape.
- c. **Med uporabo orodja morajo biti otroci in druge osebe izven delovnega območja.** V primeru, da odvrnejo vašo pozornost, lahko izgubite nadzor nad orodjem.

ELEKTRIČNA VARNOST

- a. **Vtič električnega orodja se mora ujemati z vtičnico.** Vtiča nikoli ne spreminjajte na kakršenkoli način. Pri uporabi ozemljenega električnega orodja ne uporabljajte adapterskih vtičev. Z uporabo nespremenjenega vtiča in ustrezne vtičnice zmanjšate nevarnost električnega udara.
- b. **Preprečite stik telesa z ozemljenimi površinami, kot so cevi, radiatorji in hladilniki.** Če je vaše telo ozemljeno, ste izpostavljeni povečani nevarnosti električnega udara.
- c. **Električnega orodja ne izpostavljajte dežju in ga ne uporabljajte v vlažnem okolju.** Vdor vode v električno orodje poveča tveganje električnega udara.
- d. **Z električnim kablom ravnajte primerno.** Nikoli ne nosite orodja tako, da držite kabel, ne vlečete za kabel in ne odklapljajte vtiča tako, da vlečete za kabel. Kabel zavarujte pred vročino, oljem, ostrimi robovi in premikajočimi se deli. Poškodovani in zavozlani kablji povečajo tveganje električnega udara.
- e. **Kadar električno orodje uporabljate na prostem, uporabite podaljšek kabla, ki je za to primeren.** Uporaba kabla, ki je primeren za zunanjo rabo, zmanjša tveganje električnega udara.
- f. **Če je uporaba električnega orodja v vlažnem okolju neizogibna, uporabljajte prekinjevalec električnega tokokroga.** Prekinjevalec električnega tokokroga zmanjšuje tveganje električnega udara.

OSEBNA VARNOŠT

- a. **Bodite pozorni, pazite, kaj delate, in uporabljajte zdravo pamet pri rokovanju z električnimi orodji.** Ne uporabljajte električnih orodij, če ste utrujeni ali pod vplivom drog, alkohola ali zdravil. Trenutek nepozornosti med uporabo električnega orodja lahko povzroči resne telesne poškodbe.
- b. **Uporabljajte osebna zaščitna sredstva in vedno nosite zaščitna očala.** Uporaba osebnih zaščitnih sredstev, na primer maske proti prahu, nedrsečih zaščitnih čevljev, zaščitne čelade in slušnikov, odvisno od vrste in uporabe električnega orodja, zmanjšuje tveganje telesnih poškodb.

- c. **Pazite, da ne pride do nenamernega zagona.** Pred priklopom vtiča preverite, ali je stikalo v položaju za izklop. Ne prenašajte električnega orodja s prstom na stikalno in ne vklaplajte električnega orodja z vključenim stikalom.
- d. **Pred vklopom električnega orodja odstranite nastavitvene ključe.** Ključ, ki je ostal nameščen na vrtiljivem delu električnega orodja, lahko povzroči telesne poškodbe.
- e. **Ne nagibajte se preveč. Imejte pravilno telesno držo in poskrbite za ravnotežje.** Tako boste lahko bolje obdržali nadzor nad električnim orodjem v nepredvidljivih situacijah.
- f. **Nosite ustrezno obleko. Ne nosite visečih oblačil in nakita.** Pazite, da vaši lasje, obleka in rokavice ne pridejo v stik s premikajočimi se deli. Premikajoči se deli lahko zagrabijo visečo obleko, nakit in dolge lasne.
- g. **Če je orodje opremljeno s priključkom za zbiranje in odstranjevanje prahu, poskrbite za pravilno priključitev in uporabo.** Uporaba teh priprav lahko zmanjša tveganja zaradi prahu.

UPORABA IN NEGA ELEKTRIČNEGA ORODJA

- a. **Ne preobremenjujte električnega orodja.** Uporabite pravo električno orodje za vaše potrebe. Z ustreznim električnim orodjem boste delo opravili bolje in varneje z močjo, za katero je bilo zasnovano.
- b. **Električnega orodja ne uporabljajte, če stikalo za vklop/izklop ne deluje.** Vsako električno orodje, ki ga ni mogoče vklopiti ali izklopiti s stikalom, je nevarno in ga je treba popraviti.
- c. **Pred nastavljanjem naprave, zamenjavo delov pribora ali odlaganjem naprave izvlecite vtiča iz električne vtičnice in/ali odstranite akumulator.** Ta previdnostni ukrep onemogoča nepredviden zagon orodja.
- d. **Električno orodje, ki ni v uporabi, hranite izven dosega otrok.** Ne dovolite osebam, ki ne poznajo električnega orodja oz. niso prebrale teh navodil, da bi rokovale z električnim orodjem. Električno orodje postane nevarno v rokah neizkušenih uporabnikov.
- e. **Vzdržujte električno orodje. Kontrolirajte orodje glede napačno poravnanih ali blokiranih gibljivih delov, poškodb delov ali kakršnihkoli drugih stanj, ki bi lahko vplivala na delovanje električnega orodja.** Če je orodje poškodovano, ga pred ponovno uporabo predajte v popravilo. Veliko nezdog se zgodi prav zaradi slabo vzdrževanega električnega orodja.
- f. **Poskrbite, da bo rezalno orodje vedno ostro in čisto.** Pravilno vzdrževana rezalna orodja z ostrimi rezilnimi robovi so manj nagnjena k zatikanju in jih je lažje voditi.
- g. **Električno orodje, pribor, nastavke itd. uporabljajte v skladu s temi navodili za uporabo in v namen, predviden za določen tip električnega orodja, ter pri tem upoštevajte delovne pogoje in vrsto dela, ki ga želite opraviti.** Z uporabo električnega orodja za dela, katerim orodje ni namenjeno, povečate tveganje.

UPORABA IN NEGA BATERIJSKEGA ORODJA

- a. **Polnite samo s polnilcem, ki ga navaja proizvajalec.**
Polnilec, ki je primeren za eno vrsto baterijskega kompleta lahko povzroči tveganje požara, kadar se uporablja z drugim baterijskim kompletom.
- b. **Električna orodja uporabljajte samo z natančno določenimi baterijskimi kompleti.** *Uporaba kakršnih koli drugih baterijskih kompletov lahko povzroči tveganje poškodb in požara.*
- c. **Kadar baterijski komplet ni v uporabi, ga shranite proč od drugih kovinskih predmetov, kot so sponke za papir, kovanci, ključi, željuči, vijaki ali drugi majhni kovinski predmeti, ki lahko vzpostavijo stik med obema terminaloma.** *Električna povezava med baterijskimi terminali lahko povzroči opekline ali požar.*
- d. **V neprimernih pogojih lahko iz baterije brizgne tekočina; izogibajte se stiku. Če po nesreči pride od stika, izperite z vodo. Če tekočina pride v stik z očmi, poiščite tudi zdravniško pomoč.** *Tekočina, izbrizgana iz baterije, lahko povzroči draženje ali opekline.*

SERVIS

- a. **Električno orodje lahko popravlja samo usposobljeno strokovno osebo, in to izključno z originalnimi nadomestnimi deli.** *Le tako bo poskrbljeno za varnost vašega električnega orodja.*

VARNOSTNA NAVODILA ZA VSE DELOVNE OPERACIJE

VARNOSTNA NAVODILA ZA POSTOPKE GROBEGA IN FINEGA BRUŠENJA, KRTAČENJA Z ŽIČNATO KRTAČO, POLIRANJA IN ABRAZIVNEGA REZANJA

- a. **To električno orodje se lahko uporablja za brušenje, brušenje z brusnim papirjem, brušenje z žično ščetko, ter kot polirni rezalni stroj.** *Upošteвайте vsa opozorila, navodila, slikovne prikaze in podatke, ki ste jih prejeli skupaj z električnim orodjem. Zaradi nespoštovanja spodaj navedenih navodil lahko pride do električnega udara, požara in/ali težkih telesnih poškodb.*
- b. **Ne uporabljajte pribora, ki ga proizvajalec za to orodje ni specialno predvidel in katerega uporabe ne priporoča.** *Zgolj dejstvo, da lahko nek pribor pritrđite na Vaše električno orodje, še ne zagotavlja varne uporabe.*
- c. **Dovoljeno število vrtljajev vsadnega orodja mora znašati ustrezati toliko, kolikor znaša najvišje število vrtljajev, ki je navedeno na električnem orodju.** *Pribor, katerega hitrost vrtenja je večja od dovoljene, se lahko pokvari.*
- d. **Zunanji premer in debelina vsadnega orodja morata ustrezati meram Vašega električnega orodja.** *Napačno dimenzionirani vsadni orodji ne boste mogli dovolj dobro zavarovati ali nadzorovati.*
- e. **Brusilni koloti, priborice, brusilni krožniki in drug pribor se morajo natančno prilgati na brusilno vreteno Vašega električnega orodja.** *Vsadna orodja, ki se natančno ne prilgajo brusilnemu vretenu električnega orodja, se vrtijo neenakomerno, zelo močno vibrirajo in lahko povzročijo izgubo nadzora nad orodje.*
- f. **Ne uporabljajte poškodovanih vsadnih orodij.** **Pred vsako uporabo preglejte brusilne kolote, če se ne luščijo oziroma če nimajo razpok, brusilne krožnike, če nimajo razpok oziroma če niso močno obrabljeni ali izrabljeni, žične ščetke pa, če nimajo zrahljanih ali odlomljenih žic.** **Če pade električno orodje ali vsadno orodje na tla, pogledjte, če ni poškodovano in uporabljajte samo nepoškodovana vsadna orodja.** **Po kontroli in vstavljanju vsadnega orodja se ne zadržujte v ravni vrtečega se vsadnega orodja, kar velja tudi za druge osebe v bližini.** **Električno orodje naj eno minuto deluje z najvišjim številom vrtljajev.** *Poškodovana vsadna orodja se največkrat zlomijo med tem poizkusnim časom.*
- g. **Uporabljajte osebno zaščitno opremo.** **Ovisno od vrste uporabe si nataknite zaščitno masko čez cel obraz, zaščito za oči ali zaščitna očala.** **Če je potrebno, nosite zaščitno masko proti prahu, zaščitne glušnike, zaščitne rokavice ali specialni predpasnik , ki Vas bo zavaroval pred manjšimi delci materiala, ki nastajajo pri brušenju.** *Oči je treba zavarovati pred tujski, ki nastajajo pri različnih vrstah uporabe orodja in letijo naokrog. Zaščitna maska proti prahu ali dihalna maska morata filtrirati prah, ki nastaja pri uporabi. Predolgo izpostavljanje glasnemu hrupu ima lahko za posledico izgubo sluha.*
- h. **Pazite, da bodo druge osebe varno oddaljene od Vašega delovnega območja.** **Vsak, ki stopi na delovno območje, mora nositi osebno zaščitno opremo.** *Odlomljeni delci obdelovanca ali zlomljena vsadna orodja lahko odletijo stran in povzročijo telesne poškodbe, tudi izven neposrednega delovnega območja.*
- i. **Če izvajate dela, pri katerih bi lahko z vsadnim orodjem zadeli ob skrite električne vodnike ali ob lastni omrežni kabel, prijemajte električno orodje samo za izolirane ročajje.** *Stik z vodniki, ki so pod napetostjo, prenese napetost tudi na kovinske dele električnega orodja, kar ima za posledico električni udar.*
- j. **Omrežnega kabla ne približujte vrtečemu se vsadnemu orodju.** *Če izgubite nadzor nad električnim orodjem, lahko orodje prereže ali zagradi kabel, Vaša roka pa zaide v vrteče se vsadno orodje.*
- k. **Ne odlagajte električnega orodja, dokler se vsadno orodje popolnoma ne ustavi.** *Vrteče se vsadno orodje lahko pride v stik z odlagalno površino, zaradi česar lahko izgubite nadzor nad električnim orodjem.*
- l. **Električno orodje naj medtem, ko ga prenašate naokrog, ne deluje.** *Vrteče se vsadno orodje lahko zaradi naključnega kontakta zagradi Vaše oblačilo in se zavrtva v Vaše telo.*
- m. **Prezračevalne reže električnega orodja morate redno čistiti.** *Ventilator motorja povleče v ohišje prah in velika količina nabranega prahu je lahko vzrok za električno nevarnost.*
- n. **Ne uporabljajte električnega orodja v bližini gorljivih materialov.** *Ti materiali se lahko zaradi iskenja vnamejo.*
- o. **Ne uporabljajte vsadnih orodij, ki za hlajenje potrebujejo tekočino.** *Uporaba vode ali drugih tekočin lahko povzroči električni udar.*

POVRATNI UDAREC IN S TEM POVEZANA OPOZORILA

Povratni udarec je nenadna reakcija na stisnjen ali blokiran vrtljivi kolut, podlogo, krtačo ali drug nastavek. Stisnjenostali ovira lahko povzroči nenadno blokiranje vrtljivega nastavka in s tem nekontroliran premik električnega orodja v nasprotno smer vrtenja nastavka na mestu blokiranja. Na primer, če je brusilni kolut stisnjen ali blokiran v obdelovancu, lahko rob koluta, ki vstopa v mesto blokade zakoplje v površino materiala in s tem povzroči izmet koluta. Kolut lahko odskoči bodisi proti uporabniku bodisi stran od njega, odvisno od smeri premikanja koluta na mestu blokiranja. V teh pogojih se brusilni koluti lahko tudi zlomijo. Povratni udarec je posledica nepravilne uporabe električnega orodja oziroma nepravilnih postopkov ali pogojev upravljanja in se mu lahko izognete z upoštevanjem spodaj navedenih priporočil.

- a. **Trdno držite električno orodje in se s telesom in roko postavite tako, da se boste lahko uprli sili povratnega udarca.** Vedno uporabite pomožni ročaj, če ga orodje ima, za največji možen nadzor nad povratnim udarcem ali nasprotni vrtilni moment med zagonom orodja. Uporabnik lahko z ustreznimi ukrepi nadzira sile protiudarca in nasprotnne vrtilne momente.
- b. **Nikoli ne imejte roke v bližini vrtljivega nastavka.** Nastavek lahko pri povratnem udarcu odskoči na vašo roko.
- c. **S telesom se ne postavljajte v območje, kamor se lahko električno orodje premakne v primeru povratnega udarca.** Pri povratnem udarcu se bo orodje premaknilo v obratno smer vrtenja koluta v trenutku blokade.
- d. **Še posebej bodite previdni pri obdelavi vogalov, ostrih robov itd. Pazite, da se orodje ne bo odbijalo od obdelovanca ali zablokiralo.** Vrtljivi nastavek se lahko zablokira v vogalih, na ostrih robovih ali ko se odbije od obdelovanca, pri čemer lahko uporabnik izgubi nadzor nad orodjem alipa pride do povratnega udarca.
- e. **Ne uporabljajte rezila verižne žage ali zobatega rezila žage.** Takšna rezila pogosto povzročijo pojav povratnega udarca in izgubo nadzora nad orodjem.

VARNOSTNA OPOZORILA ZA POSTOPKE GROBEGA BRUŠENJA IN ABRAZIVNEGA REZANJA

- a. **Uporabljajte samo tiste vrste kolutov, ki so priporočene za vaše električno orodje, in poseben ščitnik za izbrani kolut.** Koluti, za katere električno orodje ni bilo zasnovano, ne morejo biti ustrezno zaščiteni in so zato nevarni.
- b. **Kolute uporabljajte samo za priporočene aplikacije. Na primer: ne brusite z bočno stranjo rezalnega koluta.** Rezalni koluti so namenjeni odstranjevanju materiala z robom in se lahko uničijo, če nanje delujejo bočne sile.
- c. **Uporabljajte samo nepoškodovane prirobnice kolutov, katerih velikost in oblika ustreza izbranemu kolutu.** Ustrezne prirobnice kolutov služijo kot opora kolutu in zmanjšujejo tveganje, da se ta zlomi. Prirobnice za rezalne kolute se lahko razlikujejo od prirobnic brusnih kolutov.

- d. **Ne uporabljajte obrabljenih kolutov večjih električnih orodij.** Kolut, kije namenjen večjemu električnemu orodju, ni primeren za večje hitrosti manjšega orodja in se lahko zlomi.

DODATNA VARNOSTNA OPOZORILA ZA POSTOPKE ABRAZIVNEGA REZANJA

- a. **Pazite, da se rezalno kolesce na zagodi in ne priškljajte premočno na orodje. Ne poskušajte izvajati preglobokih rezov.** Prevelika obremenitev koluta poveča nevarnost zvijanja ali blokiranja koluta in s tem možnost povratnega udarca ali zloma koluta.
- b. **Ne stojte v osi vrtljivega koluta ali za njim.** Če se kolut med delom odmika od vas, se lahko ob morebitnem povratnem udarcu vrtljivi kolut in električno orodje usmerita neposredno v vas.
- c. **Ko se kolut blokira ali ko prekinete rez iz kakršnega koli razloga, izključite električno orodje in ga držite pri miru, dokler se kolut povsem ne ustavi.** Nikoli ne poskušajte odstraniti rezalnega koluta iz obdelovanca, ko se kolut še vrsti, ker lahko pride do povratnega udarca. Poiščite vzrok blokiranja koluta in ga odpravite.
- d. **Ko ponovno začnete rezati, ne zaženite orodja v obdelovancu.** Pustite, da kolut doseže svojo polno hitrost, in šele nato previdno zarezite v obdelovanec. Če električno orodje zaženete v obdelovancu, se kolut lahko zablokira, izstopi iz reza ali povzroči povratni udarec.
- e. **Plošče ali obdelovanec večjih dimenzij podprite, da zmanjšate nevarnost blokiranja koluta in povratnega udarca.** Večji obdelovanci se lahko ukrivijo pod lastno težo. Nosilne opore pod obdelovancem namestite v bližini linije reza in v bližini robov obdelovanca na obeh straneh koluta.
- f. **Bodite posebej previdni pri rezanju skozi obstoječe zidove ali druge "slepe" stene.** Kolut lahko prereže plinske ali vodne cevi, električno napeljavo alipredmete, ki lahko povzročijo povratni udarec.

VARNOSTNA OPOZORILA ZA POSTOPKE BRUŠENJA

- a. **Ne uporabljajte znatno prevelikega brusilnega papirja za kolut.** Pri brušenju ne uporabljajte prevelike brusne papirne plošče. Pri izbiri brusnega papirja upoštevajte navodila proizvajalcev. Če je brusni papir večji od brusne podlage, lahko pride do raztrganja in lahko povzroči blokiranje, raztrganje plošče ali povratni udarec.

VARNOSTNA OPOZORILA ZA POSTOPKE POLIRANJA

- a. **Ne pustite nobenega ohlapnega dela polirnega koluta ali da bi se njegove pritrdilne vrvice prosto vrtele.** Odstranite ali odrežite konce pritrdilne vrvice. Ohlapne in vrtljive pritrdilne vrvice lahko zapletejo vaše prste ali se zablokirajo na obdelovancu.

VARNOSTNA OPOZORILO ZA POSTOPKE KRTAČENJA Z ŽIČNATO KRTAČO

- Pazite, ker žičnate ščetine lahko odpadejo s krtače tudi med običajnim postopkom. Ne pritisčajte prekomerno na krtačo, da ne preobremenite žičnatih ščetin. Žičnate ščetine lahko prodrejo skozi lahka oblačila in/ali kožo.**
- Če je za krtačenje z žičnato krtačo priporočena zaščitna oprema, ne pustite, da kaj ovira žičnati kolot ali pa krtačite z zaščitno opremo. Premer žičnatega koluta alikrtače se lahko zaradi delovne obremenitve in centrifugalne sile razširi.**
- Kadar uporabljate žične krtače, ne prekoračite 15000 min⁻¹.**

⚠ OPOZORILO Ne obdelujte materialov, ki vsebujejo azbest (azbest je rakotvoren).

⚠ OPOZORILO Če pri delu nastaja zdravju škodljiv prah (nekateri prahovi so rakotvorni), vnetljiv ali eksploziven prah, poskrbite za ustrezne zaščitne ukrepe; nosite protiprašno masko in uporabite naprave za odstranjevanje prahu/iveri, če so predvidene.

OKOLJE

ODSTRANJEVANJE

Odslužene stroje, pribor in embalažo morate razvrstiti in predati v okolju prijazno recikliranje.

SAMO ZA EVROPSKE (EU) DRŽAVE



Električnega orodja ne odstranjajte s hišnimi odpadki! Skladno z evropsko direktivo 2002/96/ES o odpadni električni in elektronski opremi in njenim izvajanjem v nacionalni zakonodaji je treba odsluženo električno orodje zbirati ločeno in ga odstranjevati na okolju prijazen način.

SPECIFIKACIJE

SPLOŠNI PODATKI

Električna napetost 7,2 V
Jakost toka 0,7 Ah
Št. vrtljajev v prostem teku . . n_0 10000/20000 min⁻¹
Kapaciteta vpenjalne puše . . 0,8mm, 1,6mm, 2,4mm, 3,2mm

ELEKTRIČNI PODALJŠKI

Uporabljajte povsem odvite in varne električne podaljške s kapaciteto 5 A.

MONTAŽA

VEDNO IZKLOPITE ORODJE PRED ZAMENJAVO PRIBORA,
VPENJALNIH PUŠALI POPRAVILA ORODJA.

SPLOŠNO

Večnamensko orodje Dremel je natančno orodje visoke kakovosti, ki omogoča opravljanje natančnih in zahtevnih nalog. Širok izbor pribora in nastavkov Dremel omogoča številna različna opravila. To vključuje naloge, kot so brušenje, rezbarjenje, graviranje, rezanje, čiščenje in poliranje. SLIKA 1

SLIKA2

- Matica vpenjalne puše
- Vpenjalna puša
- Pokrov ohišja
- Gumb za zaporo vretena
- Mesto oprijema
- Prezračevalne reže
- Stikalo vklop/izklop in gumb za izbiro hitrosti
- Jeziček za sprostitvev
- Akumulatorska baterija
- Polnilnik

POLNLENJE ORODJA

Rotacijsko orodje brez kabla ni do konca napolnjeno. Orodje ni opremljeno z odstranljivo akumulatorsko baterijo. Pazite, da napolnite baterijo pred prvo uporabo.

Polnjenje orodja:

- Stikalo premaknite v položaj "OFF". SLIKA 2
- Jezičke za sprostitvev stisnite na obeh straneh akumulatorske baterije in jo odstranite z zadnjega dela orodja. SLIKA 2
- Poravnajte zunanjo stran akumulatorske baterije z zunanjo stranjo polnilnika (puščice na bateriji kažejo v smeri puščic na polnilniku), stisnite jezičke za sprostitvev, vstavite akumulatorsko baterijo v polnilnik in sprostite jezičke, da se zaskoči.
- Polnilnik vklopite v električno vtičnico. Zelena LED lučka prikazuje, da je povezava vzpostavljena in da se baterija polni. Pri običajni uporabi orodje potrebuje 3 ure polnjenja, da doseže polno zmogljivost.
- Ko je polnjenje končano, stisnite jezičke za sprostitvev in odstranite akumulatorsko baterijo iz polnilnika.
- Poravnajte zunanjo stran akumulatorske baterije z zunanjo stranjo ohišja orodja. Stisnite jezičke za sprostitvev, vstavite akumulatorsko baterijo v zadnji del orodja in sprostite, da se zaskoči.

POMEMBNA NAVODILA ZA POLNLENJE

- Akumulatorska baterija se pri prvih nekaj polnjenjih napolni le do 80% zmogljivosti. Vendar se po prvih nekaj polnjenjih baterija napolni do konca.
- Polnilnik je zasnovan za hitro polnjenje baterije samo pri temperaturi baterije od 4°C in 41°C.
- Če se baterija hitro izprazni, se akumulatorska baterija bliža koncu svoje življenjske dobe in da jo je treba zamenjati.

OPOMBA: Pri uporabi polnilnikov ali akumulatorskih baterij, kijih ne prodaja Dremel, garancija ni veljavna.

VPENJALNE PUŠE

Pribor Dremel je na voljo za večnamensko orodje z različnimi velikostmi stebel. Na voljo so štiri velikosti vpenjalnih puš, ki ustrezajo različnim velikostim stebel. Velikosti vpenjalnih puš so označene z obročki na zadnji strani vpenjalne puše.

SLIKA 3

- L. 3,2 mm vpenjalna puša brez obročka
- M. 2,4 mm vpenjalna puša s tremi obročki
- N. 1,6 mm vpenjalna puša z dvema obročkoma
- O. 0,8 mm vpenjalna puša z enim obročkom

Vedno uporabljajte vpenjalno pušo, ki ustreza velikosti stebel pribora, ki ga boste uporabili. Ne potiskajte stebela z večjim premerom v manjšo vpenjalno pušo.

MENJAVA VPENJALNIH PUŠ

SLIKA 4

- P. Gumb za zaporo vretena
- Q. Ključ za vpenjalno pušo
- R. Zategovanje
- S. Odvijanje
- T. Matica vpenjalne puše

1. Pritisnite gumb za zaporo vretena, ga pridržite in ročno zavrtite vreteno, da se zaskoči zapora. *Ne pritiskajte gumba za zaporo vretena, dokler je večnamensko orodje vklopljeno.*
2. Pri pritisnjenem gumbu za zaporo vretena odvijte in odstranite matico vpenjalne puše. Po potrebi uporabite ključ za vpenjalno pušo.
3. Odstranite vpenjalno pušo, tako da jo izvlečete iz vretena.
4. Vstavite vpenjalno pušo ustrezne velikosti do konca v vreteno in ročno zategnite matico vpenjalne puše. Če ni nameščene nobenega nastavka ali pribora, matice ne zategujte do konca.

MENJAVA PRIBORA

SLIKA 4

- P. Gumb za zaporo vretena

1. Pritisnite gumb za zaporo vretena in ročno zavrtite vreteno, da se zaskoči zapora. *Ne pritiskajte gumba za zaporo vretena, dokler je večnamensko orodje vklopljeno.*
2. Pri pritisnjenem gumbu za zaporo vretena odvijte (ne odstranjujte) matico vpenjalne puše. Po potrebi uporabite ključ za vpenjalno pušo.
3. Vstavite steblo nastavka ali pribora do konca v vpenjalno pušo.
4. Ko je gumb za zaporo vretena pritisnjen, ročno zategnite matico vpenjalne puše, dokler se steblo nastavka ali pribora ne zaskoči vpenjalni puši. Uporabite ključ za vpenjalno pušo, da privijete nastavek ali pribor v vpenjalni puši.

OPOMBA: Za več informacij o uporabi preberite navodila, ki so priložena priboru Dremel.

Uporabljajte samo preizkušen, visokozmogljiv pribor Dremel.

PRIPRAVA NA DELO

UPORABA

Najprej si morate pridobiti "občutek" za večnamensko orodje. Držite ga v rokah, da boste občutili njegovo težo in ravnotežje. Dotaknite se konicastega ohišja. Koničasta oblika omogoča prijem kot pri peresu ali svinčniku. Edinstven mehak ročaj na konici nudí večje udobje in nadzor med uporabo. *Orodje vedno držite stran od svojega obraza. Med delom se lahko pribor poškoduje in se zato pri hitrejšem vrtenju razleti. Ko držite orodje, bodite pozorni, da z roko ne zakrivate prezračevalnih rež. Če zakrivate prezračevalne reže, lahko povzročite pregrevanje motorja.*

POMEMBNO! Najprej poskusite na odpadnem materialu, da ugotovite, kako orodje deluje pri visoki hitrosti. Ne pozabite, da večnamensko orodje deluje najbolje, da hitrost, skupaj z ustreznim priborom in nastavkom Dremel, opravi delo namesto vas. Po možnosti med uporabo ne pritiskajte na orodje. Namesto tega spustite vrtljivi pribor na delovno površino, da se dotakne točke, kjer želite začeti. Osredotočite se, da upravljate orodje med delom tako, da le rahlo pritisnete z roko. Naj pribor opravi delo namesto vas. Običajno je bolje izvesti več potez z orodjem, kot pa opraviti delo le z eno potezo. Rahel dotik omogoča najboljši nadzor in zmanjšuje možnosti za napako. Za najboljši nadzor pri natančnem delu primite večnamensko orodje s palcem in kazalcem kot svinčnik. **SLIKA 6** Način prijema kot pri golfu se uporablja pri zahtevnejših postopkih, kot sta brušenje ali rezanje. **SLIKA 7**

DELOVNE HITROSTI

To orodje je večnamensko orodje visoke hitrosti. Hitrost je mogoče nastaviti na 10000 ali 20000 min⁻¹. Prilagoditev hitrosti glede na vašo nalogo bo omogočila boljše končne rezultate. Za doseg najboljših rezultatov pri delu z različnimi materiali, nastavite nadzor hitrosti tako, da ustreza delu. Za izbiro ustrezne hitrosti za uporabljeno dodatno opremo najprej vadite z odpadnim materialom.

Nastavitve stikala 7,2V Ni-Cd večnamenskega orodja so označene na stikalu za nadzor hitrosti.

Večino nalog lahko opravite z nastavitvijo orodja na najvišjo hitrost. Vendarse nekateri materiali (nekateri plastični in kovinski) lahko pri vročini zaradi visoke hitrosti poškodujejo in jih je treba obdelati pri relativno nizkih hitrostih. Nizka hitrost delovanja (15000 min⁻¹ ali manj) je običajno najboljša za poliranje s polirnim priborom iz filca. Pri vseh vrstah krtačenja je potrebna nizka hitrost, da žičnate ščetine ne izpadajo iz držala. Naj orodje s svojo učinkovitostjo pri nizki hitrosti opravi delo namesto vas.

Višje hitrosti so bolj primerne za trd les, kovino, steklo, vrtnje, rezbarjenje, rezanje, rezkanje, oblikovanje in rezanje opažev ter utorov v les.

Nekaj smernic glede hitrosti orodja:

- Plastične in druge materiale, ki se lahko stopijo pri nizki temperaturi, je treba rezati pri nizki hitrosti.
- Poliranje, loščenje in čiščenje z žičnato krtačo je treba izvajati pri hitrosti, ki ni večja od 15000 min⁻¹, da ne pride do poškodb krtače in vašega obdelovanca.

- Les je treba rezati pri visoki hitrosti.
- Železo ali jeklo je treba rezati pri visoki hitrosti.
- če se visokohitrostni rezkar jekla začne tresti, to običajno pomeni, da deluje prepočasi.
- Rezanje aluminija, bakrove, svinčene, cinkove zlitine in pločevine se lahko izvaja pri različnih hitrostih, odvisno od vrste rezanja. Na rezkar nanesite parafinsko olje (ne vode) ali drugo ustrezno mazivo, da se obdelovanec ne prilepi na zobe rezkala.

OPOMBA: Kadar ne deluje ustrezno, ne povečujte pritiska na orodje. Da dosežete želeni rezultat, poskusite z drugačnim priborom ali nastavitvijo hitrosti.

VZDRŽEVANJE

Izvedba preventivnega vzdrževanja s strani nepooblaščenega oseba lahko povzroči napačno namestitvev notranjih žic in komponent, s tem pa resno nevarnost. Priporočamo vam, da vzdrževanje in popravila orodja prepustite servisu Dremel. Da bi preprečili poškodbe zaradi nenamerne zagona in električni udar, pred vzdrževalnimi deli ali čiščenjem vedno izkjučite električno orodje.

ČIŠČENJE ORODJA

PRED ČIŠČENJEM IZKJUČITE ORODJE

Poskrbite, da bodo prezračevalne odprtine in stikalne ročice čiste in brez tujkov. Orodja ne čistite z vstavljanjem koničastih predmetov skozi odprtine.

Orodje lahko čistite s stisnjenim zrakom. Ko čistite orodje s stisnjenim zrakom, vedno nosite zaščitna očala. Mazanje večnamenskega orodja Dremel ni potrebno. Nekatera čistilna sredstva in topila lahko poškodujejo plastične dele. Med takšne snovi spadajo tudi bencin, ogljikov tetraklorid, klorirana čistilna topila, amoniak in določena čistilna sredstva za gospodinjstvo, ki vsebujejo amoniak. Očistite "oprijemne" dele orodja z vlažno krpo. Bolj umazane dele boste morda morali obrisati večkrat.

SERVIS IN GARANCIJA

Ta izdelek DREMEL je zajamčeno skladen z zakonodajo/nacionalnimi predpisi; poškodbe zaradi normalne obrabe, preobremenitve ali nepravilnega rokovanja so izključene iz garancije.

V primeru reklamacije pošljite *nerazstavljeno* orodje s priloženim računom svojemu trgovcu.

KONTAKTNE INFORMACIJE ZA DREMEL

Zaveč informacij o ponudbi Dremel, podporo in pomoč obiščite www.dremel.com.

Dremel Europe, P.O. Box 3267, 4800 DG Breda, Nizozemska

PRIJEVOD ORIGINALNIH UPUTA

KORIŠTENI SIMBOLI



PROČITAJTE OVE UPUTE



KORISTITE ZAŠTITU ZA UŠI



KORISTITE ZAŠTITU ZA OČI



KORISTITE MASKU PROTIV PRAŠINE

OPĆA SIGURNOSNA UPOZORENJA ZA SNAŽNI ALAT



⚠ UPOZORENJE

PROČITAJTE SVA SIGURNOSNA UPOZORENJA I SVE UPUTE.

U slučaju neslijedenja svih dolje navedenih upozorenja i uputa, može doći do pojave električnog šoka, požara i/ili ozbiljnih ozljeda. Sačuvajte sva upozorenja i upute u slučaju da vam kasnije trebaju.

Izraz "snažni alat" u svim upozorenjima odnosi se na snažni alat koji se priključuje na struju (s kablom) ili snažni alat na baterije (bez kabela).

SIGURNOST RADNOG PODRUČJA

- Održavajte vaše radno mjesto čistim i urednim.** Nered i neosvijetljeno radno područje mogu dovesti do nezgoda.
- Ne radite s uređajem u okolini ugroženoj eksplozijom, u kojoj se nalaze zapaljive tekućine, plinovi ili prašina.** Električni alati proizvode iskre koje mogu zapaliti prašinu ili pare.
- Tijekom uporabe električnog alata djecu i ostale osobe držite dalje od mjesta rada.** U slučaju skretanja pozornosti mogli bi izgubiti kontrolu nad uređajem.

ELEKTRIČNA SIGURNOST

- Priključni utikač uređaja mora odgovarati utičnici.** Na utikaču se ni na koji način ne smiju izvoditi izmjene. Ne koristite adapterski utikač zajedno sa zaštitno uzemljenim uređajem. Utikač na kojem nisu vršene izmjene i odgovarajuća utičnica smanjuju opasnost od električnog udara.
- Izbjegavajte dodir tijela s uzemljenim površinama kao što su cijevi, radijatori, štednjaci i hladnjaci.** Postoji povećana opasnost od električnog udara ukoliko je Vaše tijelo uzemljeno.
- Uređaj držite dalje od kiše ili vlage.** Prodiranje vode u električni uređaj povećava opasnost od električnog udara.

- d. Ne zloupotrebljavajte priključni kabel za nošenje, vješanje uređaja ili za izvlačenje utikača iz mrežne utičnice. Priključni kabel držite dalje od izvora topline, ulja, oštrih rubova ili pomičnih dijelova uređaja. Oštećen ili usukan priključni kabel povećava opasnost od električnog udara.
- e. Kad vani radite s električnim alatom, koristite produžni kabel koji je prikladan za vanjsku uporabu. Primjena produžnog kabla prikladnog za rad na otvorenom smanjuje opasnost od električnog udara.
- f. Ako se ne može izbjeći uporaba električnog alata u vlažnoj okolini, upotrijebite sigurnosna sklopka za puštanje u zemlju. Upotrebom sigurnosne sklopke za puštanje u zemlju smanjuje se opasnost od električnog udara.
- c. Izvucite utikač iz mrežne utičnice i/ili zamijenite akubateriju prije podešavanja uređaja, izmjenite pribora ili odlaganja uređaja. Ovim mjerama opreza izbjeci će se nehotično pokretanje uređaja.
- d. Električni alat koji ne koristite spremite izvan doseg djece. Ne dopustite rad s uređajem osobama koje nisu s njim upoznate ili koje nisu pročitale ove upute. Električni alati su opasni ako s njima rade neiskusne osobe.
- e. Održavajte uređaj s pažnjom. Kontrolirajte da li pomični dijelovi uređaja besprijeekorno rade i da nisu zaglavljani, da li su dijelovi polomljeni ili tako oštećeni da se ne može osigurati funkcija uređaja. Prije primjene ove oštećene dijelove treba popraviti. Mnoge nezgode imaju svoj uzrok u slabo održavanim električnim alatima.
- f. Rezne alate održavajte oštrim i čistim. Pažljivo održavani rezni alati s oštrim oštricama manje će se zaglaviti i lakše se s njima radi.

SIGURNOST LJUDI

- a. Budite pažljivi, pazite što činite i postupajte oprezno kod rada s električnim alatom. Ne radite s uređajem ako ste umorni ili pod utjecajem droga, alkohola ili lijekova. Trenutak nepažnje kod uporabe uređaja može dovesti do ozbiljnih ozljeda.
- b. Nosite sredstva osobne zaštite i uvijek zaštitne naočale. Nošenje sredstava osobne zaštite, kao što je zaštitna maska, sigurnosne cipele koje ne klize, zaštitne kacige ili štitnika za sluh, ovisno od vrste i primjene električnog alata, smanjuje opasnost od nezgoda.
- c. Izbjegavajte nehotično puštanje u rad. Prije nego što ćete utaknuti utikač u utičnicu, provjerite je li električni alat isključen. Ako kod nošenja uređaja imate prst na prekidaču ili se uključen uređaj priključni na električno napajanje, to može dovesti do nezgoda.
- d. Prije uključivanja uređaja uklonite alate za podešavanje ili vijčani ključ. Alat ili ključ koji se nalazi u rotirajućem dijelu uređaja može dovesti do nezgoda.
- e. Ne precijenite svoje sposobnosti. Zauzmite sigurno i stabilno uporište i u svakom trenutku održavajte ravnotežu. Na taj način možete uređaj bolje kontrolirati u neočekivanim situacijama.
- f. Nosite prikladnu odjeću. Ne nosite široku odjeću ili nakit. Kosu, odjeću i rukavice držite dalje od pomičnih dijelova. Mlohavu odjeću, nakit ili dugu kosu mogu zahvatiti pomični dijelovi.
- g. Ako se mogu montirati naprave za usisavanje i hvatanje prašine, provjerite da li su iste priključene i da li se mogu ispravno koristiti. Primjena ovih naprava smanjuje ugroženost od prašine.

BRIŽLJIVA UPORABA I OPHOĐENJE S ELEKTRIČNIM ALATIMA

- a. Ne preopterećujte uređaj. Za vaš rad koristite za to predviđen električni alat. S odgovarajućim električnim alatom radit ćete bolje i sigurnije u navedenom području učinaka.
- b. Ne koristite električni alat čiji je prekidač neispravan. Električni alat koji se više ne može uključivati i isključivati opasan je i mora se popraviti.

- g. Električni alat, pribor, radne alate, itd. koristite prema ovim uputama i na način kako je to propisano za poseban tip uređaja. Kod toga uzmite u obzir radne uvjete i izvođene radove. Uporaba električnih alata za druge primjene nego što je to predviđeno, može dovesti do opasnih situacija.

UPORABA ALATA NA BATERIJE I NJEGOVO ODRŽAVANJE

- a. Punjenje vršite samo pomoću punjača koji je naveo proizvođač. Punjač koji odgovara jednoj vrsti baterije može predstavljati opasnost od požara ako se koristi s drugom vrstom baterije.
- b. Koristite snažni alat samo sa specifično dizajniranim baterijama. Uporaba bilo kakvih drugih baterija može prouzročiti rizik od povreda i požara.
- c. Kad se baterije ne koriste, držite ih podalje od drugih metalnih objekata kao što su spajalice za papir, kovanice, ključevi, čavli, vijci ili drugi sitni predmeti koji bi mogli uspostaviti vezu s jednog priključka na drugi. Kratko spajanje priključaka baterija može prouzročiti opeklina ili požar.
- d. U slučaju nenamjenske uporabe može doći do istjecanja tekućine iz baterije; izbjegavajte kontakt s tom tekućinom. Ako slučajno dođe do kontakta, isperite mjesta kontakta vodom. Ako tekućina dođe u kontakt s očima, dodatno potražite medicinsku pomoć. Tekućina koja je iscurila iz baterije može prouzročiti nadražaje ili opeklina.

SERVISIRANJE

- a. Popravlak vašeg uređaja prepustite samo kvalificiranom stručnom osoblju ovlaštenog servisa i samo sa originalnim rezervnim dijelovima. Na taj će se način osigurati da ostane sačuvana sigurnost uređaja.

SIGURNOSNE UPUTE ZA SVE PRIMJENE

ZAJEDNIČKE UPUTE S UPOZORENJIMA ZA BRUŠENJE, BRUŠENJE BRUSNIM PAPIROM, RADOVE SA ŽICANIM ČETKAMA, POLIRANJE I REZANJE BRUŠENJEM

- a. Ovaj električni alat treba koristiti kao brusilicu, brusilicu s brusnim papirom, žičanu četku, uređaj za poliranje i rezanje brušenjem. Pridržavajte se svih naputaka s upozorenjem, uputa, prikaza i podataka koje ste dobili s električnim alatom. *Ako se ne bi pridržavali sljedećih uputa, moglo bi doći do električnog udara, požara i/ili teških ozljeda.*
- b. Ne koristite pribor koji proizvođač nije specijalno predvidio i preporučio za ovaj električni alat. *Samo što ste pribor pričvrstili na vaš električni alat, ne jamči njegovu sigurnu primjenu.*
- c. Dopušteni broj okretaja radnog alata treba biti najmanje toliko velik kao maksimalni broj okretaja naveden na električnom alatu. *Pribor koji bi se vratio brže nego što je dopušteno, mogao bi se oštetiti.*
- d. Vanjski promjer i debljina radnog alata moraju odgovarati dimenzionalnim podacima vašeg električnog alata. *Pogrešno dimenzionirani radni alati ne mogu se dovoljno zaštititi ili kontrolirati.*
- e. Brusne ploče, priborice, brusni tanjuri ili ostali pribor moraju točno odgovarati brusnom vretenu vašeg električnog alata. *Radni alati koji ne odgovaraju točno brusnom vretenu električnog alata, okreću se nejednolično, vrlo jako vibriraju i mogu doći do gubitka kontrole nad uređajem.*
- f. Ne koristite oštećene radne alate. Kontrolirajte prije svake primjene radne alate kao što su brusne ploče na odlamanje komadića i na pukotine, brusne tanjure na pukotine, trošenje ili jaku istrošenost, žičane četke na popuštene ili odlomljene žice. *Ako bi električni alat ili radni alat pao, provjerite da li je oštećen ili koristite neoštećeni radni alat. Kada radni alat imate pod kontrolom i kada s njim radite, držite ga tako da se druge osobe nađu izvan ravnine rotirajućeg radnog alata, i ostavite da se električni alat jednu minutu vrti s maksimalnim brojem okretaja. Oštećeni radni alati pucaju najčešće u ovo vrijeme ispitivanja.*
- g. Nosite osobnu zaštitnu opremu. Ovisno od primjene koristite punu zaštitu lica, zaštitu očiju ili zaštitne naočale. Ukoliko je to primjerno, nosite masku za zaštitu od prašine, štitnik za sluh, zaštitne rukavice ili specijalnu pregaču, koja će vas zaštititi od manjih čestica od brušenja i materijala. *Oči treba zaštititi od letечih stranih tijela, koja bi mogla nastati kod različitih primjena. Maska za zaštitu od prašine ili maska za disanje mora kod primjene filtrirati nastalu prašinu. Ako ste dulje vrijeme izloženi glasnoj buci, mogli bi doživjeti oštećenje sluha.*
- h. Kada se radi o drugim osobama pazite na siguran razmak do vašeg radnog područja. Svatko tko bi stupio u radno područje, mora nositi osobnu zaštitnu opremu. *Odlomljeni komadići izratka ili radnog alata mogu odletjeti i uzrokovati ozljede i izvan izravnog radnog područja.*

- i. Uređaj držite samo na izoliranim ručkama, ako izvodite radove kod kojih bi rezni alat mogao zahvatiti skrivene električne vodove ili vlastiti priključni kabel. *Kontaktom sa vodovima pod napon će se staviti i metalni dijelovi uređaja, što može doći do električnog udara.*
- j. Mrežni kabel držite dalje od rotirajućih radnih alata. *Ako ste izgubili kontrolu nad električnim alatom, mrežni kabel bi se mogao odrezati ili bi mogao biti zahvaćen, a vaše ruke bi mogao zahvatiti rotirajući radni alat.*
- k. Električni alat nikada ne odlazite prije nego što se radni alat potpuno zaustavi. *Rotirajući radni alat bi mogao zahvatiti površinu odlaganja, te bi moglo doći do gubitka kontrole nad radnim alatom.*
- l. Ne dopustite da električni alat radi dok ga nosite. *Kod slučajnog dodira vašu bi odjeću mogao zahvatiti rotirajući radni alat i ozlijediti vas.*
- m. Redovito čistite otvore za hlađenje vašeg električnog alata. *Ventilator motora uvlači prašinu u kućište, a veće nakupljanje metalne prašine može uzrokovati električne opasnosti.*
- n. Električni alat ne koristite blizu zapaljivih materijala. *Iskre mogu zapaliti ovaj materijal.*
- o. Ne koristite radne alate koji zahtijevaju tekuće rashladno sredstvo. *Primjena vode ili ostalih tekućih rashladnih sredstava može doći do električnog udara.*

POVRATNI UDAR I ODGOVARAJUĆE NAPOMENE UPOZORENJA

Povratni udar je iznenadna reakcija zbog zaglavljenoj ili blokiranog radnog alata u rotaciji, kao što su brusne ploče, brusni tanjuri, žičane četke, itd. Zaglavljivanje ili blokiranje dovodi do naglog zaustavljanja rotirajućeg radnog alata. Zbog toga će se nekontrolirani električni alat ubrzati suprotno smjeru rotacije radnog alata na mjestu blokiranja. Ako bi se npr. brusna ploča zaglavila ili blokirala u izratku, mogao bi se rub brusne ploče koji je zarezao u izradak zahvatiti i time odlomiti brusnu ploču ili uzrokovati povratni udar. Brusna ploča će se u tom slučaju pomaknuti prema osobi koja rukuje ili od nje, ovisno od smjera rotacije brusne ploče na mjestu blokiranja. Kod toga bi se brusne ploče mogle i odlomiti. Povratni udar je posljedica pogrešne ili manjkave uporabe električnog alata. On se može spriječiti prikladnim mjerama opreza, kako je to opisano u daljnjem tekstu.

- a. Električni alat držite čvrsto i dovedite vaše tijelo i ruke u položaj u kojem možete preuzeti sile povratnog udara. Ukoliko postoji, koristite uvijek dodatnu ručku, kako bi kod rada s uređajem imali najveću moguću kontrolu nad silama povratnog udara ili momentima reakcije. *Osoba koja rukuje uređajem može prikladnim mjerama opreza ovladati silama povratnog udara i silama reakcije.*
- b. Vaše ruke nikada ne stavljajte blizu rotirajućeg radnog alata. *Radni alat bi se od povratnog udara mogao pomaknuti preko vaše ruke.*
- c. Izbjegavajte s vašim tijelom područje u kojem se električni alat pomiče kod povratnog udara. *Povratni udar potiskuje električni alat u smjeru suprotnom od pomicanja brusne ploče na mjestu blokiranja.*

- d. Radite posebno oprezno u području uglova, oštrih rubova, itd. Sprječite da se radni alat odbije natrag od izratka i uklješti. Rotirajući radni alat je na uglovima, oštrim rubovima ili kada bi odskočio, sklon uklještenju. To dovodi do gubitka kontrole nad uređajem ili povratnog udara.
- e. Ne koristite lančani ili nazubljeni list pile. Takvi radni alati često uzrokuju povratni udar ili gubitak kontrole nad električnim alatom.

POSEBNE NAPOMENE UPOZORENJA ZA BRUŠENJE I REZANJE BRUŠENJEM

- a. Koristite isključivo brusna tijela dopuštena za vaš električni alat i štitičnik predviđen za ova brusna tijela. Brusna tijela koja nisu predviđena za električni alat ne mogu se dovoljno zaštititi i nesigurna su.
- b. Brusna tijela smiju se koristiti samo za preporučene vrste primjene. Npr. nikada ne brusite s bočnom površinom brusne ploče za rezanje. Brusne ploče za rezanje su predviđene za skidanje materijala s rubom ploče. Bočno djelovanje sile na ova brusna tijela može ih odlomiti.
- c. Koristite uvijek neoštećene stezne prirubnice, odgovarajuće veličine i oblika, za brusne ploče koje ste odabrali. Prikladne prirubnice štite brusnu ploču i smanjuju opasnost od pucanja brusne ploče. Prirubnice za brusne ploče za rezanje mogu se razlikovati od prirubnica za ostale brusne ploče.
- d. Ne koristite istrošene brusne ploče sa većih električnih alata. Brusne ploče za veće električne alate nisu predviđene za veći broj okretaja manjih električnih alata i mogu puknuti.

OSTALE POSEBNE NAPOMENE UPOZORENJA ZA BRUSNE PLOČE ZA REZANJE

- a. Izbjegavajte blokiranje brusne ploče za rezanje ili preveliki pritisak. Ne izvodite prekomjerno duboke rezove. Preopterećenje brusne ploče za rezanje povećava njihovo naprezanje i sklonost nagibanju u rezu, a time i mogućnost povratnog udara ili loma brusne ploče.
- b. Izbjegavajte područje ispred i iza rotirajuće brusne ploče za rezanje. Ako bi brusnu ploču za rezanje pomicali u izratku dalje od sebe, u slučaju povratnog udara električnog alata, rotirajuća ploča bi se mogla izravno odbaciti na vas.
- c. Ukoliko bi se brusna ploča za rezanje uklještila ili bi vi prekinuli rad, isključite električni alat i držite ga mirno sve dok se brusna ploča ne zaustavi. Nikada ne pokušavajte brusnu ploču za rezanje koja se još okreće vaditi iz reza, jer inače može doći do povratnog udara. Ustanovite i otklonite uzrok uklještenja.
- d. Nikada ponovno ne uključujte električni alat, sve dok se on nalazi u izratku. Dopustite da brusna ploča za rezanje postigne svoj puni broj okretaja, prije nego što oprezno nastavite sa rezanjem. Inače bi se brusna ploča mogla zaglaviti, odskočiti iz izratka ili uzrokovati povratni udar.
- e. Oslonite ploče ili velike izratke, kako bi se umanjila opasnost od povratnog udara zbog uklještena brusne ploče za rezanje. Veliki izraci mogu se saviti pod vlastitom težinom. Izradak se mora osloniti na obje strane i to kako blizu reza, tako i na rubu.

- f. Budite posebno oprezni kod zarezivanja u postojeće zidove ili u neka druga nevidljiva područja. Brusne ploče za rezanje koje zarezuju, mogle bi kod zarezivanja plinskih ili vodovodnih cijevi, električnih vodova ili nekih drugih objekata uzrokovati povratni udar.

POSEBNE NAPOMENE UPOZORENJA ZA BRUŠENJE BRUSNIM PAPIROM

- a. Ne koristite suviše velik šmirgl papir. Ne koristite predimenzionirane brusne listove nego se pridržavajte podataka proizvođača za veličinu brusnog lista. Brusni listovi koji bi stršali izvan brusnog lista, mogu prouzročiti ozljede kao i dovesti do blokiranja, pucanja brusnog lista ili do povratnog udara.

POSEBNE NAPOMENE UPOZORENJA ZA POLIRANJE

- a. Ne dopustite labave dijelove haube za poliranje, osobito uzice za pričvršćenje. Uzice za pričvršćenje na odgovarajući način smjestite ili skratite. Ovakve labave uzice koje rotiraju mogle bi zahvatiti vaše prste ili izradak.

POSEBNE NAPOMENE UPOZORENJA ZA RAD SA ŽIČANIM ČETKAMA

- a. Obratite pozornost da žičane četke i tijekom uobičajene uporabe gube komadiće žice. Ne preopterećujte žice prevelikim pritiskom. Komadići žice koji odlete mogu vrlo lako probiti tanku odjeću i/ili prodrijeti u kožu.
- b. Ako se preporučuje štitičnik, spriječite da se štitičnik i žičana četka mogu dodirnuti. Tanjuraste i lončaste četke mogu zbog sile pritiska i centrifugalnih sila povećati svoj promjer.
- c. Ne premašujte 15000 min⁻¹ kad koristite žičane četke.

UPOZORENJE Ne obrađujte materijal koji sadrži azbest (azbest se smatra kancerogenim).

UPOZORENJE Poduzmite mjere zaštite ako kod rada može nastati prašina koja je štetna za zdravlje, zapaljiva ili eksplozivna (neke prašine se smatraju kancerogenima); nosite masku za zaštitu od prašine i koristite usisavanje prašine/strugotine ako se može priključiti.

OKOLIŠ

ZBRINJAVANJE

Električni alat, pribor i ambalažu treba dovesti na ekološki prihvatljivu ponovnu primjenu.

SAMO ZA EUROPSKE ZEMLJE



Ne bacajte električni alat u kućni otpad! Prema Europskim smjernicama 2002/96/EG za električne i elektroničke stare uređaje, električni alati koji više nisu uporabivi moraju se odvojeno sakupiti i dovesti na ekološki prihvatljivu ponovnu primjenu.

SPECIFIKACIJE

OPE SPECIFIKACIJE

Nazivni napon	7,2V
Nazivna struja	0,7Ah
Maksimalni broj okretaja ...	n_0 10000/20000 min ⁻¹
Stezna čahura	0,8 mm, 1,6 mm, 2,4 mm, 3,2 mm

PRODUŽNI KABLOVI

Koristite potpuno odmotane i sigurne produžne kablove kapaciteta 5 A.

SASTAVLJANJE

PRIJE ZAMJENE PRIBORA, STEZNE ČAHURE ILI PRIJE SERVISIRANJA UVIJEK ISKLJUČITE ALAT.

OPČENITO

Višefunkcijski alat Dremel je alat visoke kakvoće i preciznosti, namijenjen za detaljne i složene radove. To između ostaloga uključuje i brušenje brusnim papirom, rezbarenje i graviranje, rezanje, čišćenje i poliranje. SLIKA 1

SLIKA 2

- A. Stezna matica
- B. Stezna čahura
- C. Kapica kućišta
- D. Gumb za blokiranje osovine
- E. Mekani rukohvat
- F. Otvori za ventilaciju
- G. Prekidač za uključivanje/isključivanje (On/Off) i birač brzine
- H. Tabulator za otpuštanje
- I. Baterija
- J. Punjač

PUNJENJE ALATA

Akumulatorski rotacijski alat nije potpuno napunjen. Alat je opremljen s akumulatorskim paketom koji se može ukloniti. Paket napunite prije prve uporabe.

Za punjenje alata:

1. Postavite sklopku na položaj "OFF".
2. Pritisnite gumb za deblokadu na obje strane akumulatorskog paketa i uklonite paket iz stražnjeg dijela alata.
3. Poravnajte vanjski obris akumulatorskog paketa s vanjskim obrisom punjača (strjelice na akumulatoru će pokazivati na strjelice smještene na punjaču), pritisnite gumb za deblokadu, umetnite akumulatorski paket u punjač i smanjite pritisak na gumb za blokadu tako da se akumulatorski paket zavravi.
4. Punjač uključite u izvor struje. Zeleno LED svjetlo označuje da je došlo do kontakta i da se akumulatorski paket puni. Alatu je uz normalnu uporabu potrebno 3 sata punjenja da postigne puni kapacitet.

5. Kada je punjenje završeno, pritisnite gumb za deblokadu i uklonite akumulatorski paket iz punjača.
6. Poravnajte vanjski obris akumulatorskog paketa s vanjskim obrisom kućišta alata. Pritisnite gumb za deblokadu, umetnite akumulatorski paket u stražnji dio alata i pustite ga da se zavravi.

VAŽNE NAPOMENE O PUNJENJU

1. Akumulatorski paket tijekom prvih nekoliko ciklusa punjenja prihvaća samo oko 80% svojeg maksimalnog kapaciteta. Nakon prvih nekoliko ciklusa punjenja punjač će se napuniti do punog kapaciteta.
2. Punjač je konstruiran za brzo punjenje samo ako se temperatura akumulatora kreće između 4 °C i 41 °C.
3. Značajan pad snage tijekom rada nakon punjenja može značiti da će uskoro isteci vijek trajanja akumulatorskog paketa te ga stoga valja zamijeniti.

NAPOMENA: Uporaba punjača ili akumulatorskih paketa, koje ne prodaje Dremel, može dovesti do gašenja jamstva.

STEZNE ČAHURE

Radni alat Dremel za višefunkcijski alat dolazi s različitim dimenzijama drška. Stezne čahure u četiri veličine primaju drške različitih veličina. Dimenzija stezne čahure može se prepoznati pomoću prstena na steznoj čahuri.

SLIKA 3

- L. 3,2 mm stezna čahura bez prstena
- M. 2,4 mm stezna čahura s tri prstena
- N. 1,6 mm stezna čahura s dva prstena
- O. 0,8 mm stezna čahura s jednim prstenom

Uvijek koristite steznu čahuru koja odgovara dimenziji drška radnog alata. Ne silite držak velikog promjera u manju steznu čahuru.

ZAMJENA STEZNE ČAHURE

SLIKA 4

- P. Gumb za blokiranje osovine
- Q. Ključ za steznu čahuru
- R. Stezanje
- S. Popuštanje
- T. Stezna matica

1. Pritisnite gumb za blokiranje osovine, pridržite i rukom okrećite osovinu sve dok gumb ne blokira osovinu. *Ne aktivirajte gumb za blokiranje osovine dok višefunkcijski alat radi.*
2. Gumb za blokiranje je aktivirano, popustite i odstranite steznu maticu. Ako je potrebno, upotrijebite ključ za steznu čahuru.
3. Povucite steznu čahuru sa osovine.
4. Namjestite steznu čahuru prave veličine na osovinu te prstima pritegnite steznu maticu. Ne pritegnite maticu do kraja ukoliko nije namješten radni alat ili pribor.

ZAMJENA RADNOG ALATA

SLIKA 4

P. Gumb za blokiranje osovine

1. Pritisnite gumb za blokiranje osovine i rukom okrećite osovinu sve dok gumb ne blokira osovinu. *Ne aktivirajte gumb za blokiranje osovine dok višefunkcijski alat radi.*
2. Gumb za blokiranje je aktivirano, pustite (ne odstranite) steznu maticu. Ako je potrebno, upotrijebite ključ za steznu čahuru.
3. Umetnite držak radnog alata odn. pribora do kraja u steznu čahuru.
4. Gumb za blokiranje je aktivirano, prstima pritegnite steznu čahuru sve dok stezna čahura ne zahvati držak radnog alata odn. pribora. Upotrijebite ključ stezne glave kako biste zategnuli nastavak ili alat u steznoj glavi.

NAPOMENA: Pročitajte upute vašeg radnog alata Dremel za daljnje informacije o njegovoj primjeni.

Koristite samo ispitani i visoko produktivni alat Dremel.

PRVI KORACI

UPORABA

Prvi korak je dobivanje osjećaja za uporabu višefunkcijskog alata. Držite alat u ruci i procijenite njegovu težinu i ravnotežu. Primijetite konični oblik kucišta. Konični oblik omogućava držanje alata poput olovke. Jedinstveni mekani držak na nosu alata omogućava dodatni komfor i nadzor kod uporabe.

Električni alat uvijek držite dalje od vašeg lica. Oštećen radni alat se može na brzini razletjeti.

Ne pokrivate otvore za provjetravanje rukom prilikom držanja alata. U slučaju blokiranja otvora za provjetravanja može uslijediti pregrijavanje motora.

VAŽNO! Vježbajte na komadu otpadnog materijala kako bi upoznali ponašanje alata pri visokim brzinama. Uzimajte u obzir da vaš višefunkcijski alat najbolje obavi posao svojom brzinom, u kombinaciji s ispravnim radnim alatima i priborom Dremel. Ako je moguće, za vrijeme uporabe ne pritišćite na alat. Umjesto toga polako spustite rotirajući radni alat na radnu površinu u točki gdje želite početi raditi. Usredotočite se na vođenje alata po izratku i pri tome što manje pritišćite rukom. Dopustite da radni alat obavi posao.

Bolje je obaviti više prolaza alatom nego obaviti čitav rad u jednom prolazu. Nježan pritisak daje najbolju kontrolu i smanjuje vjerojatnost pogreške.

Za najbolju kontrolu kod detaljnih radova uzmite višefunkcijski alat u ruku između palca i kažiprsta kao olovku. **SLIKA 6**
Metoda držanja golf namijenjena je zahtjevnijim operacijama kao što su brušenje i rezanje. **SLIKA 7**

RADNE BRZINE

Njegova brzina može se namjestiti na 10000 ili 20000 min⁻¹. Namještanje brzine prema vašem projektu dat će bolji krajnji rezultat. Za postizanje optimalnih rezultata kad radite s različitim materijalima namjestite kontrolu brzine tako da bude prikladna za taj posao.

Postavke 7,2V Ni-Cd prekidača višenamjenskog alata označene su na prekidaču za kontrolu brzine.

Većinu radova moguće je obaviti najvišom brzinom alata. No, neki materijali (plastike i metali) se mogu oštetiti zbog topline koja se stvara zbog visoke brzine te se moraju obrađivati s relativno niskim brzinama. Niske brzine (15000 min⁻¹ ili manje) su najbolje za poliranje pomoću pribora od filca. Četkati samo niskim brzinama kako bi izbjegli odlijetanje komadića žice iz držača. Pri uporabi niskih brzina neka posao obavi radni alat. Visoke brzine su primjerenije za tvrdo drvo, metal i staklo, kao i za bušenje, rezbarenje, rezanje, graviranje, oblikovanje i rezanje utora u drvo. Neke smjernice vezane uz biranje brzine alata:

- Plastiku i ostale materijale koji se tale na niskim temperaturama treba rezati pri niskim brzinama.
- Najveća brzina za poliranje, glancanje i čišćenje žičanom četkom je 15000 min⁻¹ kako ne bi došlo do oštećenja četke i vašeg materijala.
- Drvo treba rezati pri visokim brzinama.
- Željezo ili čelik treba rezati pri visokim brzinama.
- Ako bi nož od brzoznog čelika počeo vibrirati, onda to znači da radi premalim brojem okretaja.
- Aluminijske, bakrene legure, olovne legure, cinčane legure i kositar možete rezati pri različitim brzinama, ovisno o vrsti rezanja. Koristite parafin (ili vodu) ili drugo primjereno mazivo na nožu za sprečavanje lijepljenja materijala na zube noža.

NAPOMENA: Ukoliko alat postiže loše rezultate ne pritišćite na alat. Pokušajte primijeniti drugi rezni alat ili drugu brzinu za traženi rezultat.

ODRŽAVANJE

Izvođenje preventivnog održavanja od strane neovlaštenog osoblja može prouzročiti brkanje unutarnjih kablova i komponenata i posljedično veliku opasnost. Preporučamo vam da održavanje alata prepustite servisnom centru Dremel. Prije servisiranja ili čišćenja uvijek isključite alat kako biste izbjegli ozljede pri neočekivanom pokretanju alata ili električni udar.

ČIŠEŃJE ALATA

ALAT ISKLJUČITE PRIJE ČIŠEŃJA

Otvori za provjetravanje i ručice prekidača moraju biti čisti i bez stranih tijela. Ne čistite umetanjem šiljastih predmeta u otvore. *Alat možete očistiti komprimiranim zrakom. Za vrijeme čišćenja alata s komprimiranim zrakom nosite zaštitne naočale.* Podmazivanje višefunkcijskog alata Dremel nije potrebno. *Određena sredstva za čišćenje i otopine oštećuju plastične dijelove. Neki od njih su benzin, ugljični tetraklorid, klorirane otopine za čišćenje, amonijak i kućanski deterdženti koji sadrže amonijak.*

Očistite područje "ručke" uz uporabu vlažne krpe. Jako zaprljane dijelove obrišite više puta.

SERVIS I GARANCIJA

Ovaj proizvod DREMEL je zajamčeno u skladu sa zakonskim/specifičnim nacionalnim propisima; šteta zbog normalnog trošenja, preopterećenja ili neispravne uporabe je isključena iz garancije. U slučaju garancijskog zahtjeva pošaljite alat u *nerastavljenom* stanju zajedno s računom vašem trgovcu.

KONTAKT DREMEL

Za više informacija o ponudi Dremel, tehničku potporu i vruću liniju posjetite www.dremel.com

Dremel Europe, P.O. Box 3267, 4800 DG Breda, Nizozemska

SR

ПРЕВОД ОРИГИНАЛНОГ УПУТСТВА

КОРИШЋЕНИ СИМБОЛИ



ПРОЧИТАЈТЕ ОВА УПУТСТВА



КОРИСТИТЕ ЗАШТИТУ ЗА УШИ



КОРИСТИТЕ ЗАШТИТУ ЗА ОЧИ



КОРИСТИТЕ МАСКУ ЗА ЗАШТИТУ ОД ПРАШИНЕ

ОПШТА БЕЗБЕДНОСНА УПОЗОРЕЊА ЗА ЕЛЕКТРИЧНИ АЛАТ



▲ УПОЗОРЕЊЕ ПРОЧИТАЈТЕ СВА БЕЗБЕДНОСНА УПОЗОРЕЊА И СВЕ ИНСТРУКЦИЈЕ.

У случају неслеђења свих упозорења и инструкција може да дође до електричног шока, пожара и/или озбиљних повреда. Сачувајте сва упозорења и инструкције за случај да вам касније затребају.

Израз "електрични алат" у упозорењима односи се на електрични алат који се прикључује на струју (са каблом) или електрични алат са батеријама (без кабла).

БЕЗБЕДНОСТ РАДНОГ ПОДРУЧЈА

- Држите радно подручје чистим и добро осветљеним. Неуредна и тамна радна подручја могу да буду узрок незгоде.
- Немојте користити електрични алат у експлозивном окружењу, као што је нпр. присуство запаљивих течности, гасова или паре. Електрични алат производи искре које могу да запале пару или дим.
- Током руковања електричним алатом одмакните се од деце и осталих лица. Непажња може да буде узрок губљења контроле.

ЕЛЕКТРИЧНА СИГУРНОСТ

- Утикачи електричног алата морају да одговарају утичницама. Никада и ни на који начин немојте да модификујете утикаче. Немојте да користите никакве адаптере утикача са уземљеним електричним алатима. Немодификовани утикачи и одговарајуће утичнице смањују ризик од електричног шока.
- Избегавајте контакт тела са уземљеним површинама као што су цеви, радијатори, штедњаци и фрижидери. Ризик од електричног шока је повећан ако је ваше тело уземљено.
- Немојте излагати електрични алат киши или влажним условима. Вода која доспе у унутрашњост електричног алата повећаће ризик од електричног шока.
- Немојте оштетити кабл. Немојте никада користити кабл за ношење, вучу или искључивање електричног алата. Држите кабл далеко од топлоте, уља, оштрих ивица и покретних делова. Оштећени или замршени каблови повећавају ризик од електричног шока.
- Када радите са електричним алатом вани, користите погодни кабл прикладан за спољну употребу. Употреба кабла прикладног за спољну употребу смањује ризик од електричног шока.
- Ако рад електричног алата не може да се избегне у влажној околини, користите прекидач струјне заштите при квару. Употреба прекидача струјне заштите при квару смањује ризик од електричног удара.

ЛИЧНА СИГУРНОСТ

- Будите опрезни, пазите шта радите док рукујете електричним алатом и будите разборити. Не користите електрични алат ако сте уморни или под утицајем дроге, алкохола или лекова. Тренутак непажње током руковања електричним алатом може за резултат да има озбиљне повреде лица.
- Користите сигурносну опрему. Увек користите заштиту за очи. Сигурносна опрема као што је маска за заштиту од прашине, штете за заштиту од клизања, заштитна кацка или заштита за уши која се употребљава у одговарајућим условима смањиле могућност повреда лица.
- Избегавајте случајно укључивање. Уверите се да је прекидач у искљученом (off) положају пре прикључивања. Ношење електричног алата с прстом

на прекидачу или прикључивање електричног алата док је прекидач у "оп" положају може проузроковати несрећу.

- d. Пре укључивања електричног алата одстраните сва средства за подешавања или кључеве. Кључ или средство за подешавање који се оставе прикључени на ротациони део електричног алата могу да проузрокују повреде лица.
- e. Не претерујте. Све време одржавајте одговарајући положај и равнотежу. То омогућава бољу контролу електричног алата у неочекиваним ситуацијама.
- f. Обуците се примерено. Немојте носити широку одећу или накит. Косу, одећу и рукавице држите далеко од покретних делова. Широка одећа, накит или дуга коса могу да се запетљају међу покретне делове.
- g. Ако се уређаји користе за повезивање екстракције паре и скупљање средстава, уверите се да су спојени и да се правилно користе. Коришћење ових уређаја може да смањи опасности повезане са паром.

КОРИШЋЕЊЕ И ОДРЖАВАЊЕ ЕЛЕКТРИЧНОГ АЛАТА

- a. Немојте форсирати електрични алат. Користите одговарајући електрични алат потребан за вашу дату ситуацију. Одговарајућим електричним алатом урадићете посао боље и сигурније у складу са његовом наменом.
- b. Немојте користити електрични алат ако прекидач **оп/ off** не ради. Било који електрични алат који не може да се контролише помоћу прекидача је опасан и мора да се поправи.
- c. Искључите утикач из извора струје пре вршења било каквих подешавања, замене прибора или одлагања електричног алата. Такве превентивне безбедносне мере смањују ризик од ненамерног укључивања електричног алата.
- d. Електрични алат који не употребљавате држите изван домаћај деце и немојте дозволити да алатом рукују особе који нису упознате са њим или овим упутством. Електрични алати су опасни у рукама корисника који нису обучени.
- e. Одржавајте електричне алате. Проверите да ли су спојени или покретни делови добро подешени, као и то да ли су делови у исправном стању и све друге услове који би могли да утичу на руковање електричним алатом. Ако је алат оштећен, дајте га на поправку пре поновне употребе. Узрок многих несрећа је лоше одржавање електричног алата.
- f. Алат за сечење држите оштрим и чистим. Правилно одржан алат за сечење са оштрим ивицама за сечење ређе се заглављује и лакше га је контролисати.
- g. Користите електрични алат, прибор и битове алата у складу са овим упутствима и на начин који је предвиђен за одређену врсту електричног алата узимајући у обзир радне услове и посао који треба да се обави. Употреба електричног алата за послове који нису предвиђени може да проузрокује настанак опасне ситуације.

КОРИШЋЕЊЕ И ОДРЖАВАЊЕ АЛАТА НА БАТЕРИЈЕ

- a. Пуните само помоћу пуњача који препоручује произвођач. Пуњач који одговара једној врсти батерија може да изазове пожар ако се користи са другом врстом батерија.
- b. Користите електрични алат само са специфично дизајнираним батеријама. Употреба било које друге врсте батерија може да изазове ризик од повреда и пожара.
- c. Кад се батерије не користе, држите их далеко од других металних предмета као што су спајалице за папир, метални новац, ексери, завртњи или други ситни метални предмети који могу да проузрокују повезивање једног прикључка батерије са другим. Кратко спајање прикључака батерија може да проузрокује опекотине или пожар.
- d. У случају ненаменске употребе течност може да истече из батерије, избегавајте контакт. Ако случајно дође до контакта, исперите водом места контакта. Ако течност дође у контакт са очима, потражите и медицинску помоћ. Течност која је истекла из батерије може да проузрокује иритацију или опекотине.

СЕРВИС

- a. Нека ваш електрични алат сервисира квалификовани сервисер уз коришћење само идентичних резервних делова. На тај начин обезбедиће се одржавање сигурности електрични алат.

СИГУРНОСНА УПУТСТВА ЗА СВЕ РАДОВЕ

СИГУРНОСНА УПОЗОРЕЊА КОЈА СУ УОБИЧАЈЕНА ЗА БРУШЕЊЕ, БРУШЕЊЕ БРУСНИМ ПАПИРОМ, РАДОВЕ СА ЖИЧАНИМ ЧЕТКАМА, ПОЛИРАЊЕ И АБРАЗИВНО СЕЧЕЊА

- a. Овај електрични алат је намењен за употребу при брушењу, брушењу брусним папиром, радове са жичаном четком, полирање или сечење. Прочитајте сва сигурносна упозорења, упутства, илустрације и спецификације који су приложени уз овај електрични алат. Неслеђење свих упутстава може да проузрокује електрични шок, пожар и/или озбиљне повреде.
- b. Немојте користити прибор који није специјално дизајниран и препоручен од стране произвођача алата. Само зато јер је могуће прикључити прибор на ваш електрични алат, то не значи да се осигурава безбедан рад.
- c. Називна брзина прибора мора да буде најмање једнака максималној брзини означеној на алату. Прибор који ради при брзини бржој од његове називне брзине може да се оштети.
- d. Спољни пречник и дебелина вашег прибора морају да буду у оквиру капацитета вашег електричног алата.

Неисправно димензионираним прибором не може се адекватно руковати или контролисати.

- e. Величина брусне плоче, прирубница, брусне подлоге или другог прибора мора одговарати брусном вретену вашег електричног алата. Прибор који не одговара брусном вретену електричног алата изазубиће равнотежу, додатно ће вибрирати и може да узрокује губљење контроле.
- f. Немојте користити оштећен прибор. Пре сваке употребе проверите да ли на прибору као што је брусна плоча или брусна подлога има пукотина или ломова и да ли су се истрошили и да ли на жичаној четки има лабавих или сломљених жица. Ако се електрични алат или прибор испусте, проверите да ли има оштећења или инсталишите неоштећен прибор. Након прегледа и инсталисања прибора, одмакните од себе и других присутних лица површину ротационог прибора и у трајању од један минут пустите електрични алат да ради са максималним бројем обртаја. Оштећен прибор се обично сломи током овог времена тестирања.
- g. Носите личну заштитну опрему. Зависно од уређаја, користите заштиту за лице, заштиту за очи или заштитне наочаре. Ако је потребно, носите маску за заштиту од прашине, заштиту за уши, рукавице или специјалну униформу која спречава утицај малих честица и отпада од брушења. Заштита за очи мора штитити од лебдећих честица које настају приликом различитих радова. Маска за заштиту од прашине или респираторна маска мора пружати заштиту од лебдећих честица које настају приликом вашег рада. Ако сте дуже времена изложени великој буци, онда можете да изгубите слух.
- h. Нека лица која се налазе у близини стоје на довољној удаљености од радног подручја. Лица која ступе на радно подручје морају носити опрему за личну заштиту. Честице радног комада или сломљеног прибора могу да лете околу и проузрокују повреде изван директног радног подручја.
- i. Електрични алат дотичите само на изолованим деловима кад изводите радове при којима алат за сечење може да дође у контакт са скривеним електричним водовима или властитим мрежним каблом. Контакт металних делова прибора за сечење са струјом може да проузрокује електрични удар.
- j. Кабл држите далеко од ротационог прибора. Ако изгубите контролу, кабл може да се пресече или заплете и ротациони прибор може да повуче вашу шаку или руку.
- k. Никад не спуштајте електрични алат док се покретање прибора потпуно не заустави. Ротациони прибор може да захвати површину на коју га одлажете и ви можете да изгубите контролу над електричним алатом.
- l. Никад не укључујте електрични алат за време док га носите. Случајни контакт са ротационим прибором могао би да захвати вашу одећу и прибор који се ротира могао би да се зарије у ваше тело.
- m. Редовно чистите отворе за вентилацију вашег електричног алата. Вентилатор мотора привлачи прашину у унутрашњост кућишта и сувишно накупљање

металног праха може да проузрокује електричну опасност.

- n. Немојте руковати електричним алатом у близини запаљивих материјала. Искре би могле да запале те материјале.
- o. Немојте користити прибор који захтева течна расхладна средства. Употреба воде или других течних расхладних средстава може да проузрокује електрични шок.

ПОВРАТНИ УДАР И ОДГОВАРАЈУЋА УПОЗОРЕЊА

Повратни удар је изненадна реакција због блокиране или заглављене брусне плоче, брусне подлоге, четке или неког другог прибора. Блокирање или заглављивање узрокују нагло заустављање ротационог прибора приликом којег се губи контрола над електричним алатом и он тад убрзано ради у смеру супротном од смера ротације прибора на месту блокаде. На пример, ако се брусна плоча блокира или заглави у радном комаду, ивица брусне плоче која се заглавила у радном комаду може да се зарије у површину материјала и тако проузрокује избијање плоче или повратни удар. Брусна плоча може да одсочи према лицу које рукује алатом или од њега, зависно од смера ротације брусне плоче на месту блокирања. Брусна плоча може и да се одлomi под таквим условима. Повратни удар је последица погрешне употребе и/или неисправног процеса рада или услова и може да се избегне предузимањем одговарајућих мера опреза које су доле наведене.

- a. Електрични алат држите чврсто и нека ваше тело буде у положају у којем је у стању да се супротстави силама повратног удара. Увек користите помоћну дршку, ако она постоји, како бисте у случају повратног удара имали максималну контролу над силом удара или обртним моментом у време почетка рада. Лице које рукује алатом може да контролише реакције обртног момента или силе повратног удара ако предузме одговарајуће мере опреза.
- b. Никад не стављајте руке близу ротационог прибора. Прибор би могао да се помакне преко ваше руке.
- c. Не доводите ваше тело у подручје где се помиче електрични алат или где може да дође до повратног удара. Повратни удар потискује алат у смеру који је супротан од кретања брусне плоче на месту блокирања.
- d. Будите посебно опрезни кад радите на подручју углова, оштрих ивица итд. Избегавајте одбијање или блокирање прибора. Рад на угловима, оштрим ивицама или приликом одбијања прибора доводи до блокирања ротационог прибора и то може да проузрокује губљење контроле или повратни удар.
- e. Немојте прикључивати ланчане или назубљене наставке за тестеру. Такви наставци често узрокују повратни удар или доводе до губљења контроле.

СИГУРНОСНА УПОЗОРЕЊА СПЕЦИФИЧНА ЗА БРУШЕЊЕ И АБРАЗИВНО СЕЧЕЊЕ

- a. Користите само оне типове брусних плоча које су препоручене за ваш алат и специфичну заштиту која

је дизајнирана за дату плочу. Брусне плоче које нису предвиђене за електрични алат не могу се адекватно заштитити и нису безбедне.

- b. Брусне плоче смеју да се користе само за препоручене врсте примене. На пример: немојте да брусите бочном страном плоче. Абразивне плоче за сечење су предвиђене за периферно брушење, бочно деловање силе на ове плоче може да проузрокује њихово одламање.
- c. Увек користите неоштећене прирубнице одговарајуће величине и облика за брусне плоче које сте изабрали. Одговарајуће прирубнице штите плочу и тако смањују могућност помљења брусне плоче. Прирубнице за плоче за сечење могу да се разликују од прирубница за брусне плоче.
- d. Немојте користити истрошене плоче са већих алата. Брусне плоче намењене за веће електричне алате нису прикладне за веће брзине мањих алата и могу да се сломае.

ДОДАТНА СИГУРНОСНА УПОЗОРЕЊА СПЕЦИФИЧНА ЗА АБРАЗивно СЕЧЕЊЕ

- a. Избегавајте блокирање плоче за сечење или сувише велик притисак. Немојте покушавати да вршите сувише дубоко сечење. Преоптерећење брусне плоче повећава напрезање и појачано искривљење или блокирање плоче, а тако и могућност повратног удара или помљења плоче.
- b. Не доводите ваше тело у положај испред или иза ротационе плоче. Ако се брусна плоча на месту рада одмиче од вашег тела у случају повратног удара ротациона плоча би могла да се избаци директно на вас.
- c. Ако се брусна плоча заглави или ако из било којег разлога прекинете са радом, искључите алат и држите га мирно све док се брусна плоча потпуно не заустави. Никад немојте покушавати да извадите плочу за сечење из радног комада док се брусна плоча још увек окреће јер у супротном може да дође до повратног удара. Откријте узрок блокирања и предузмите мере за његово отклањање.
- d. Немојте поново укључивати алат за сечење док се он налази у радном комаду. Нека брусна плоча достигне своју пуну брзину и онда опрезно наставите са сечењем. Брусна плоча може да се заглави, одскочи или узрокује повратни удар ако се алат поново укључи док је у радном комаду.
- e. Ослоните плоче или велике радне комаде како бисте смањили ризик од блокирања брусне плоче и повратног удара. Велики радни комади могу да се савију под својом властитом тежином. Ослонци морају да се поставе испод радног комада у близини места сечења и у близини ивице радног комада на обе стране брусне плоче.
- f. Нарочито будите опрезни кад вршите зарезивање у већ постојеће зидове или у нека друга неприједна подручја. Плоче за зарезивање могу да пресеку цеву за гас или воду, електричне водове или неке друге објекте и тако проузроковати повратни удар.

СИГУРНОСНА УПОЗОРЕЊА СПЕЦИФИЧНА ЗА БРУШЕЊЕ БРУСНИМ ПАПИРОМ

- a. Немојте да користите превише велике абразивне папире. Кад вршите брушење брусним папиром, немојте користити сувише велике комаде брусног папира. Следите препоруке произвођача при одабиру величине брусног папира. Комади брусног папира који су већи од брусне подлоге могу узроковати повреде и блокирање, пуцање брусног комада или повратни удар.

СИГУРНОСНА УПОЗОРЕЊА СПЕЦИФИЧНА ЗА ПОЛИРАЊЕ

- a. Не дозволите да се делови хаубе за полирање или њене причврсне жице олабаве. Поставите или скратите причврсне жице на одговарајући начин. Лабаве или ротационе жице могу да захвате ваше прсте или да блокирају радни комад.

СИГУРНОСНА УПОЗОРЕЊА СПЕЦИФИЧНА ЗА РАД СА ЖИЧАНИМ ЧЕТКАМА

- a. Узмите у обзир то да жичане четке и током уобичајене употребе губе парчад жице. Немојте преоптерећивати жице вршењем превеликог притиска на четку. Комадићи жице лако могу да се пробију кроз танку одећу и/или подручја до коже.
- b. Ако се препоручује употреба заштите за рад са жичаним четком, онда немојте дозволити да дође до контакта између четке и заштите. Пречник четке може да се повећа услед оптерећења и центрифугалних сила.
- c. Не премашуйте 15000 мин-1 када користите жичане четке.

▲ УПОЗОРЕЊЕ Немојте да радите са материјалима који садрже азбест (азбест се сматра канцерогеним).

▲ УПОЗОРЕЊЕ Предузмите заштитне мере ако током рада може да настане прашина која је штетна по здравље, запaljива или експлозивна (неке врсте прашине се сматрају канцерогеним); носите заштитну маску против прашине и користите усисивач за праšину/ отпатке ако може да се прикључи.

ОКОЛИНА ОДЛАГАЊЕ

Алат, прибор и амбалажу требало би сортирати за еколошки повољну рециклажу.

САМО ЗА ЗЕМЉЕ ЕУ / ЕВРОПСКЕ ЗЕМЉЕ



Не бацајте електрични алат у кућно смеће! У складу са Европском директивом 2002/96/EC о отпаду од електричне и електроничке опреме и њене примене у складу са националним законом, електрични алати којима је истекао век трајања

морају да се скупљају одвојено и одлажу на еколошки исправан начин.

СПЕЦИФИКАЦИЈЕ

ОПШТЕ СПЕЦИФИКАЦИЈЕ

Волтажа 7,2 Ah
Струја 0,7 Ah
Брзина празног хода n_0 10000/20000 мин⁻¹
Стезна чаура 0.8mm, 1.6mm, 2.4mm, 3.2mm

ПРОДУЖНИ КАБЛОВИ

Користите потпуно одмотане и сигурне продужне каблове капацитета 5 ампера.

МОНТАЖА

УВЕК ИСКЉУЧИТЕ АЛАТ ПРЕ ЗАМЕНЕ ПРИБОРА, ЗАМЕНЕ СТЕЗНИХ ЧАУРА ИЛИ СЕРВИСАРАЊА АЛАТА.

ОПШТЕ

Dremel мултифункционални алат је алат високог квалитета и прецизности који може да се користи за извођење детаљних и сложених радова. Велики избор Dremel прибора и додатака омогућава вам да изводите велики број различитих радова. То укључује радове брушења са брусним папиром, резбање и гравирање, глодање, сечење, чишћење и полирање.
СЛИКА 1

СЛИКА 2

- A. Завртањ стезне чауре
- B. Стезна чаура
- C. Капа кућишта
- D. Дугме за блокирање осовине
- E. дршка
- F. Отвори за вентилацију
- G. Прекидач за укључивање/искључивање (On/Off) и прекидач за различите брзине
- H. Полука за отпуштање
- I. Батерија
- J. Пуњач

ПУЊЕЊЕ АЛАТА

Ротациони алат без кабла није потпуно напуњен. Алат је опремљен пакетом батерија који може да се одстрани. Побрините се да напуните батерије пре првог коришћења. Кад желите да напуните алат:

1. Поставите прекидач у положај "OFF". СЛИКА 2
2. Стисните полуге за отпуштање на обе стране пакета батерија и одстраните пакет са полеђине алата. СЛИКА 2
3. Поравнајте спољни део пакета батерија са спољним делом пуњача (стрелице на батерији усмерене су према стрелицама које се налазе на пуњачу), стисните полуге за отпуштање, уметните пакет батерија у пуњач и

притисните полуге како би се батерије углавиле на своје место.

4. Прикључите пуњач на извор струје. Зелено LED светло показује да је веза успостављена и да се батерије пуне. Под нормалним условима потребно је 3 сата пуњења како би алат достигао свој пуни капацитет.
5. Кад се пуњење заврши, стисните полуге за отпуштање и извадите пакет батерија из пуњача.
6. Поравнајте спољни део батерија са спољним делом кућишта алата. Стисните полуге за отпуштање, поставите пакет батерија на полеђину алата и притисните како би се батерије уклопиле на своје место.

ВАЖНЕ НАПОМЕНЕ У ВЕЗИ СА ПУЊЕЊЕМ

1. Пакет батерија ради само са око 80% свог максималног капацитета са првих неколико циклуса пуњења. Међутим, након првих неколико циклуса пуњења батерија почиње да се пуни са својим пуним капацитетом.
2. Пуњач је дизајниран за брзо пуњење батерије само кад је температура батерије у распону од 4°C до 41°C.
3. Знатно смањење радног времена по једном пуњењу може да значи да је животни век батерије при крају и да батерија треба да се замени.

НАПОМЕНА: Коришћењем пуњача или батерије које није испоручио Dremel поништава се гаранција.

СТЕЗНЕ ЧАУРЕ

Dremel прибор који је на располагању за мултифункционални алат долази са различитим димензијама основе. Четири величине стезне чауре су доступне за прилагођавање различитих величина основе. Величина стезне чауре препознаје се по прстену на полеђини стезне чауре.

СЛИКА 3

- L. стезна чаура од 3,2 мм без прстена
- M. стезна чаура од 2,4 мм са три прстена
- N. стезна чаура од 1,6 мм са два прстена
- O. стезна чаура од 0,8 мм са једним прстеном

Увек користите стезну чауру која одговара величини основе прибора који намеравате да користите. Немојте форсирати основу већег пречника у мању стезну чауру.

ЗАМЕНА СТЕЗНЕ ЧАУРЕ

СЛИКА 4

- P. Дугме за блокирање осовине
- Q. Кључ за стезну чауру
- R. Стезање
- S. Отпуштање
- T. Завртањ стезне чауре

1. Притисните дугме за блокирање осовине, држите га и окрећите осовину руком док дугме не блокира осовину. *Немојте активирати дугме за блокирање осовине док мултифункционални алат ради.*

2. Док је дугме за блокирање осовине активирано, отпустите и одстраните завртањ стезне чауре. Употребите кључ за стезну чауру ако је потребно.
3. Одстраните стезну чауру тако што ћете је повући са осовине.
4. Инсталишите стезну чауру одговарајуће величине и притегните завртањ стезне чауре. Немојте потпуно притегнути завртањ ако нису постављени бит или прибор.

ЗАМЕНА ПРИБОРА

СЛИКА 4

Р. Дугме за блокирање осовине

1. Притисните дугме за блокирање осовине и окрећите осовину руком док дугме не блокира осовину.
Немојте активирати дугме за блокирање осовине док мултифункционални алат ради.
2. Док је дугме за блокирање осовине активирано, отпустите (и немојте одстрањивати) завртањ стезне чауре. Употребите кључ за стезну чауру ако је потребно.
3. Уметните бит или основу прибора до краја у стезну чауру.
4. Док је дугме за блокирање осовине активно, притегните завртањ стезне чауре док стезна чаура не захвати бит или основу прибора. Употребите кључ за притезање како бисте осигурали бит или прибор у стезној чаури.

НАПОМЕНА: Уверите се да сте прочитали упутства приложена уз ваш Dremel прибор за даље информације о његовој употреби.

Користите само Dremel алат који је тестиран и који је високо продуктиван.

ПОЧЕТАК

КОРИШЋЕЊЕ

Први корак у употреби мултифункционалног алата је добијање осећаја за његову употребу. Држите алат у руци и процените његову тежину и равнотежу. Облик кућишта је коничан. Таква облик омогућава да се алат држи као оловка. Јединствена мекана дршка на носу алата обезбеђује додатну удобност и контролу за време употребе.

Увек држите алат окренут од вашег лица. Прибор може да се оштети за време руковања и може да се распадне у парчад при великој брзини.

Кад држите алат, немојте руком покривати отворе за вентилацију. Блокирање отвора за вентилацију може да проузрокује прегревање мотора.

ВАЖНО! Прво вежбајте на отпадном комаду материјала како бисте видели понашање алата при великим брзинама. Имајте на уму да ваш мултифункционални алат најбоље ради при дозвољеној брзини, у комбинацији са исправним Dremel прибором и додацима. Немојте притискати алат за време коришћења ако је могуће. Уместо тога спустите ротациони прибор полако на радну површину на место на којем желите да почнете са радом. Концентришите се на вођење алата по радном комаду уз примену веома малог притиска руком. Дозволите да прибор обави свој посао.

Обично је боље обавити рад алатом у више фаза него одједном завршити цео посао. Нежан додир омогућује најбољу контролу и смањује могућност прављења грешке. За најбољу контролу код детаљних радова узмите мултифункционални алат руком као оловку између палца и кажипрста. СЛИКА 6

Начин држања дршке "golf" се користи за теже радове као што је брушење или сечење. СЛИКА 7

РАДНЕ БРЗИНЕ

Овај алат је мултифункционални алат велике брзине. Његова брзина може да се подеси на 10000 или 20000 мин⁻¹. Подешавањем брзине према вашем пројекту постижете бољи коначни резултат. Да бисте постигли боље резултате када радите са различитим материјалима поставите брзину која одговара датом послу. Да бисте изабрали праву брзину за прибор који користите, прво вежбајте на отпадном материјалу. Поставке прекидача мултифункционалног алата 7,2V Ni-Cd означене су на прекидачу за контролу брзине. Већина радова може да се обави употребом највеће брзине. Међутим, одређени материјали (неке врсте пластике и метала) могу да се оштете при великим брзинама због топлоте која се ослобађа и морају да се обрађују са релативно малим брзинама. Радови са малим брзинама (15000 мин⁻¹ или мање) су обично најбољи за полирање уз употребу прибора за полирање. Радове четкања обављајте при малим брзинама како бисте спречили расипање парчади жице из носача четке. Кад радите са малим брзинама, нека алат обави посао за вас. Велике брзине су примереније за тврдо дрво, метал и стакло, као и за бушење, резбарење, сечење, гравирање, обликовање и урезивање хлебова у дрво.

Неке смернице у вези са брзином алата:

- Пластику и друге материјале који се топе при ниским температурама требало би сећи при малим брзинама.
- Полирање, гланцање и чишћење жичаном четком мора да се врши при брзини мањој од 15000 мин⁻¹ у минуто како би се спречило оштећивање четке и вашег материјала.
- Дрво треба да се сече при великој брзини.
- Гвожђе или челик треба да се секу при великој брзини.
- Ако нож од челика са брзим сечењем почне да вибира, то обично значи да алат ради сувише споро.
- Алуминијум, легуре од бакра, легуре од олова, цинка и коситра могу да се секу при различитим брзинама, зависно од врсте сечења. Користите парафин (не воду) или друго примерено средство за мазање ножа за спречавање лепљења материјала на зупце ножа.

НАПОМЕНА: Повећавање притиска на алат није решење ако алат не ради исправно. Покушајте са другим прибором или подешавањем друге брзине како бисте постигли жељени резултат.

ОДРЖАВАЊЕ

Превентивно одржавање које врше неовлашћена лица може да има за резултат замену унутрашњих жица и компонента што може да проузрокује озбиљне опасности. Ми препоручујемо да се сервисирање свих алата изводи у

Dremel servisu. Да бисте избегли повреду због неочекиваног укључивања алата или електричног шока, увек искључите алат пре сервисирања или чишћења.

ЧИШЋЕЊЕ АЛАТА

ИСКЉУЧИТЕ АЛАТ ПРЕ ЧИШЋЕЊА

Отвори за вентилацију и полуке прекидача морају да се држе чисте и слободне од страних материја. Немојте да покушавате да очистите алат уметањем оштрих предмета кроз отвор. Алат може да се чисти помоћу компресованог ваздуха. Увек носите заштиту за очи кад очистите алат помоћу компресованог ваздуха.

Није потребно подмазивање Dremel мултифункционалног алата.

Одређена средства за чишћење и растварачи оштећују пластичне делове. Неки од њих су: бензин, угљен тетрахлорид, хлорисани растварачи за чишћење, амонијак и детерџенти за домаћинство који садрже амонијак. Подручје дршке очистите влажном крпом. Може да буде потребно да се јако запрљани делови чисте више пута.

СЕРВИС И ГАРАНЦИЈА

Овај DREMEL производ поседује гаранцију у складу са одредбама прописаним законом/специфичним за земљу; оштећења услед нормалног коришћења и трошења, преоптерећења или непрописно коришћење искључени су из оквира гаранције.

У случају жалбе, пошаљите алат вашем продавцу у *нерасклопљеном стању* заједно са доказом о куповини.

КОТАКТ DREMEL

За више информација о асортиману предузећа Dremel, подршци и телефонској линији, посетите www.dremel.com.

Dremel Europe, P.O. Box 3267, 4800 DG Breda, Холандија

SK PREKLAD PŮVODNÝCH POKYNOV

POUŽITÉ SYMBOLY



PREČÍTAJTE SI TIETO POKYNY



POUŽÍVAJTE OCHRANU SLUCHU



POUŽÍVAJTE OCHRANU ZRAKU



POUŽÍVAJTE PROTIPRACHOVÚ MASKU

VŠEOBECNÉ BEZPEČNOSTNÉ UPOZORNENIA



⚠ VÝSTRAHA PREČÍTAJTE SI VŠETKY BEZPEČNOSTNÉ UPOZORNENIA A POKYNY.

Nedodržanie akéhokoľvek z nižšie uvedených upozornení či pokynov môže zapríčiniť úraz elektrickým prúdom, požiar alebo vážne zranenie.

Všetky upozornenia a pokyny si odložte na použitie v budúcnosti.

Termín „elektrický prístroj“ sa vo všetkých upozorneniach vzťahuje k zakúpenému elektrickému prístroju napájanému zo siete (káblom) alebo batériou (bez kábla).

BEZPEČNOSTŔ NA PRACOVISKU

- Pracovisko udržiavajte čistým a dobre osvetleným.** Neupratané alebo slabo osvetlené miesta sú častou príčinou nehôd.
- Nepoužívajte elektrické prístroje vo výbušných ovzdušiach, teda v prítomnosti horľavých kvapalín, plynov alebo prachu.** Elektrické prístroje vytvárajú iskry, ktoré môžu spôsobiť vznietenie prachu alebo páru.
- Počas práce s elektrickým nástrojom zabráňte prístupu detí a nepovolnaných osôb.** Akékoľvek rozptyľovanie pozornosti môže viesť k strate kontroly nad nástrojom.

ELEKTRICKÁ BEZPEČNOSŦ

- Zástrčky elektrických prístrojov musia zodpovedať zásuvkám.** Nerobte na zástrčke nikdy žiadne úpravy. **Nepoužívajte adaptér zástrčiek s uzemnenými elektrickými prístrojmi.** Neupravené zástrčky a zásuvky znižujú riziko zasiahnutia elektrickým prúdom.
- Zabráňte kontaktu tela s uzemnenými povrchmi, ako je potrubie, radiátory, sporáky alebo chladničky.** Zvýšené riziko úrazu elektrickým prúdom je v prípade, že je vaše telo uzemnené.
- Nevystavujte elektrické prístroje dažďu ani vlhku.** Vniknutie vody do elektrického prístroja zvýši riziko úrazu elektrickým prúdom.
- Nepoužívajte kábel na iné účely, než na ktoré je určený.** Nikdy pomocou kábla nenoste, neťahajte elektrický prístroj ani ho nevyťahujte zo zásuvky. Ukladajte kábel mimo zdroja tepla, oleja, ostrých okrajov a pohyblivých predmetov. Poškodený alebo rozpletený kábel zvyšuje riziko úrazu elektrickým prúdom.
- Pri vonkajšom použití prístroja použite predĺžovací kábel vhodný na vonkajšie použitie.** Použitie kábla vhodného na vonkajšie použitie znižuje riziko úrazu elektrickým prúdom.
- Ak sa nedá vyhnúť použitiu ručného elektrického náradia vo vlhkom prostredí, použite prerušovač uzemňovacieho obvodu.** Používanie prerušovača uzemňovacieho obvodu znižuje riziko zásahu elektrickým prúdom.

OSOBNÁ BEZPEČNOSŤ

- a. Počas manipulácie s elektrickým nástrojom buďte pozorní, sústreďte sa na obrábaný predmet a používajte zdravý úsudok. Elektrický nástroj nepoužívajte, ak ste unavení alebo pod vplyvom drog, alkoholu či liekov. Aj krátka chvíľa nepozornosti počas manipulácie s elektrickým nástrojom môže spôsobiť vážne poranenie.
- b. Pri práci používajte ochranné pracovné pomôcky. Vždy používajte ochranu očí. Používanie vhodných ochranných pomôcok, akými sú napríklad protiprachová maska, bezpečnostná protišmyková obuv, ochranná prilba či ochrana sluchu, znižuje riziko poranenia.
- c. Zabráňte náhodnému spusteniu. Pred pripojením sa uistite, či je vypínač v pozícii Off (Vypnuté). Prenášanie elektrického prístroja s prstom na vypínači alebo pripájanie elektrického prístroja s vypínačom v polohe On (Zapnuté) je častou príčinou nehôd.
- d. Pred zapnutím elektrického prístroja vyberte prípadný nastavovací kľúč alebo francúzsky kľúč. Francúzsky kľúč alebo nastavovací kľúč ponechaný na otočnej časti môže spôsobiť vážne zranenia.
- e. Nepoužívajte prístroj príliš vysoko. Počas práce vždy udržiavajte stabilné držanie tela a rovnováhu. Tým sa zabezpečí lepšia kontrola nad nástrojom v prípade neočakávaných udalostí.
- f. Používajte vhodné oblečenie. Nenoste voľné oblečenie ani šperky. Vlasy, oblečenie a rukavice udržiavajte v bezpečnej vzdialenosti od pohyblivých častí. Voľné oblečenie, šperky alebo dlhé vlasy sa môžu zachytiť do pohyblivých častí.
- g. Ak sú k dispozícii zariadenia na pripojenie pomôcok na odsávanie alebo zber prachu, zaisťte ich pripojenie a správne použitie. Použitie týchto zariadení môže znížiť riziká spojené s prachom.

POUŽÍVANIE A ÚDRŽBA PRÍSTROJA

- a. Nepoužívajte elektrický prístroj na iné účely, než na ktoré je určený. Používajte elektrický prístroj zodpovedajúci vašej činnosti. Správny elektrický prístroj umožní vykonať prácu lepšie a bezpečnejšie pri rýchlosti, na ktorú bol navrhnutý.
- b. Nepoužívajte elektrický prístroj, ak nefunguje vypínač. Elektrický prístroj, ktorý nemožno ovládať pomocou vypínača, je nebezpečný a je ho potrebné opraviť.
- c. Vypojte napájací kábel z elektrickej siete, skôr než budete vykonávať akékoľvek nastavenie, meniť pomôcky a predtým, ako elektrický prístroj uložíte. Tieto preventívne opatrenia znižujú riziko náhodného spustenia elektrického prístroja.
- d. Ukladajte prístroje mimo dosahu detí a neumožnite osobám, ktoré nie sú zoznámene s elektrickým prístrojom a týmito pokynmi, používať tento prístroj. Elektrické prístroje sú v rukách nezaškolených používateľov nebezpečné.
- e. Udržujte elektrické prístroje. Skontrolujte nesprávne vyrovnanie alebo upevnenie pohyblivých častí, poškodenie častí alebo akýkoľvek iný stav, ktorý môže ovplyvniť fungovanie elektrických prístrojov. Ak je

elektrický prístroj poškodený, pred použitím ho opravte.

Mnoho nehôd je spôsobených nedostatočnou údržbou elektrických prístrojov.

- f. Rezacie nástroje udržiavajte ostré a čisté. Správne udržiavané rezacie nástroje s ostrými rezacími okrajmi majú menšiu tendenciu sa zaseknúť a možno ich jednoducho ovládať.
- g. Používajte elektrický prístroj, ochranné pomôcky, bity a ďalšie pomôcky podľa týchto pokynov a spôsobom, ktorý zodpovedá príslušnému typu elektrického prístroja, pri zohľadnení pracovných podmienok a vykonávanej práci. Použitie elektrického prístroja na iné operácie, než na aké je prístroj určený, môže mať za následok nebezpečné situácie.

POUŽÍVANIE A ÚDRŽBA BATÉRIOVÉHO PRÍSTROJA

- a. Batérie dobíjajte len nabíjačkou odporúčanou výrobcom. Nabíjačka, ktorá je vhodná pre jeden typ batérií, môže spôsobiť vzplanutie, ak je použitá s inými batériami.
- b. Elektrické prístroje používajte len s batériami navrhnutými špeciálne pre ne. Použitím iných batérií sa vystavujete riziku zranenia a požiaru.
- c. Keď batérie nepoužívate, uložte ich v dostatočnej vzdialenosti od iných kovových predmetov, ako sú sponky na papier, mince, kľúče, kince, skrutky alebo iné drobné kovové predmety. V opačnom prípade by mohli vzniknúť prepojenie medzi koncovkami batérie. Skrat na koncovkách batérie môže spôsobiť popálenie alebo požiar.
- d. V nevhodnom prostredí môže tekutina z batérie vyteciť; vyhýbajte sa priamemu kontaktu s tekutinou. Ak dôjde k náhodnému kontaktu, opláchnite zasiahnuté miesto vodou. Ak sa tekutina dostane do očí, vyhľadajte odbornú lekársku pomoc. Tekutina z batérie môže spôsobiť podráždenie alebo popálenie.

SERVIS

- a. V prípade potreby elektrický prístroj odovzdajte do opravy kvalifikovanému odborníkovi. Je nevyhnutné používať len identické náhradné súčiastky. Len tak sa zabezpečí bezpečnosť ďalšieho používania nástroja.

BEZPEČNOSTNÉ POKYNY PRE VŠETKY ČINNOSTI

BEZPEČNOSTNÉ UPOZORNENIA, KTORÉ SÚ OBYVKLÉ PRI OPERÁCIÁCH BRÚSENIA, PIESKOVANIA, KEFOVANIA, LEŠTENIA A ABRAZÍVNEHO REZANIA

- a. Toto ručné elektrické náradie sa používa ako brúska, ako brúska na brúsenie skleneným papierom, ako drôtená kefa, ako leštička a ako náradie na rezanie. Rešpektujte všetky výstražné upozornenia, pokyny, obrázky a údaje, ktoré ste dostali s týmto ručným elektrickým náradím. Ak by ste nedodržali nasledujúce pokyny, mohlo by to mať za následok zásah elektrickým prúdom, vznik požiaru a/alebo vážne poranenie.

- b. **Nepoužívajte žiadne také príslušenstvo, ktoré nebolo výrobcom určené a odporúčané špeciálne pre toto pneumatické náradie.** *Okolnosť, že príslušenstvo sa dá na toto ručné elektrické náradie upevniť, ešte neznamená, že to zaručuje jeho bezpečné používanie.*
- c. **Prípustný počet obrátok pracovného nástroja musí byť minimálne taký vysoký ako maximálny počet obrátok uvedený na ručnom elektrickom náradí.** *Príslušenstvo, ktoré sa otáča rýchlejšie, by sa mohlo zničiť.*
- d. **Vonkajší prímer a hrúbka pracovného nástroja musia zodpovedať rozmerovým údajom uvedeným na ručnom elektrickom náradí.** *Nesprávne dimenzované pracovné nástroje môžu byť nedostatočne odclonené a kontrolované.*
- e. **Brúsne kotúče, príruby, brúsne taniere alebo iné príslušenstvo musia presne pasovať na brúsne vreteno Vášho ručného elektrického náradia.** *Pracovné nástroje, ktoré presne nepasujú na brúsne vreteno ručného elektrického náradia, sa otáčajú nerovnomerne a intenzívne vibrujú, čo môže mať za následok stratu kontroly nad náradím.*
- f. **Nepoužívajte žiadne poškodené pracovné nástroje.** *Pred každým použitím tohto ručného elektrického náradia skontrolujte, či nie sú pracovné nástroje, ako napr. brúsne kotúče, vyštrbené alebo vytlomené, či nemajú brúsne taniere vytlomené miesta, trhliny alebo miesta intenzívneho potrebovania, či nie sú na drôtených kefách uvoľnené alebo polámané drôty. Keď ručné elektrické náradie alebo pracovný nástroj spadli na zem, prekontrolujte, či nie sú poškodené, alebo použite nepoškodený pracovný nástroj. Keď ste prekontrolovali a upli pracovný nástroj, zabezpečte, aby ste neboli v rovine rotujúceho nástroja, ani sa tam nenachádzali ani žiadne iné osoby, ktoré sú v blízkosti Vášho pracoviska, a nechajte ručné elektrické náradie bežať jednu minútu na maximálne obrátky. Poškodené pracovné nástroje sa obyčajne za tento čas testovania zlomia.*
- g. **Používajte osobné ochranné prostriedky.** *Podľa druhu použitia náradia používajte ochranný štít na celú tvár, štít na oči alebo ochranné okuliare. Pokiaľ je to primerané, používajte ochrannú dýchaciu masku, chrániče sluchu, pracovné rukavice alebo špeciálnu zásteru, ktorá zadrží odletujúce drobné čistočky brusiva a obrábaného materiálu. Predovšetkým oči treba chrániť pred odletujúcimi cudzími teleskami, ktoré vznikajú pri rôznom spôsobe používania náradia. Ochrana proti prachu alebo ochranná dýchacia maska predovšetkým odfiltruje konkrétny druh prachu, ktorý vzniká pri danom druhu použitia náradia. Keď je človek dlhšiu dobu vystavený hlasnému hluku, môže utrpieť stratu sluchu.*
- h. **Zabezpečte, aby sa iné osoby nachádzali v bezpečnej vzdialenosti od Vášho pracoviska.** *Každá osoba, ktorá vstúpi do pracovného dosahu náradia, musí byť vybavená osobnými ochrannými pomôckami. Úlomky obrobnú alebo zlomený pracovný nástroj môžu odletieť a spôsobiť poranenie osôb aj mimo priameho pracoviska.*
- i. **Elektrické náradie držte za izolované plochy rukoväti pri vykonávaní takej práce, pri ktorej by mohol rezací nástroj natrafiť na skryté elektrické vedenia alebo zasiahnuť vlastnú prívodnú šnúru náradia.** *Kontakt s vedením, ktoré je pod napätím, spôsobí, že aj kovové súčiastky náradia sa dostanú pod napätie, čo má za následok zásah elektrickým prúdom.*
- j. **Zabezpečte, aby sa prívodná šnúra nenachádzala v blízkosti rotujúcich pracovných nástrojov náradia.** *Ak stratíte kontrolu nad ručným elektrickým náradím, ak sa preruší alebo zachytí prívodná šnúra a Vaša ruka a Vaše predlaktie sa môžu dostať do rotujúceho pracovného nástroja.*
- k. **Nikdy neodkladajte ručné elektrické náradie skôr, ako sa pracovný nástroj úplne zastaví.** *Rotujúci pracovný nástroj sa môže dostať do kontaktu s odkladacou plochou, následkom čoho by ste mohli stratiť kontrolu nad ručným elektrickým náradím.*
- l. **Nikdy nemajte ručné elektrické náradie zapnuté vtedy, keď ho prenášate na iné miesto.** *Náhodným kontaktom Vašich vlasov alebo Vášho oblečenia s rotujúcim pracovným nástrojom by sa Vám pracovný nástroj mohol zavítať do tela.*
- m. **Pravidelne čistite vetracie otvory svojho ručného elektrického náradia.** *Ventilátor motora vťahuje do telesa náradia prach a veľké nahromadenie kovového prachu by mohlo spôsobiť vznik nebezpečného zásahu elektrickým prúdom.*
- n. **Nepoužívajte toto ručné elektrické náradie v blízkosti horľavých materiálov.** *Odletujúce iskry by mohli tieto materiály zapáliť.*
- o. **Nepoužívajte žiadne také pracovné nástroje, ktoré potrebujú chladenie kvapalinou.** *Používanie vody alebo iných chladiacich prostriedkov môže mať za následok zásah elektrickým prúdom.*

SPÄTNÝ RÁZ A SÚVISIACE UPOZORNENIA

Spätňý ráz je náhla reakcia na zovretie alebo zaseknutie rotujúceho kotúča, podložky, kefy alebo iného príslušenstva. Zovretie alebo zaseknutie spôsobí rýchle zastavenie rotujúceho príslušenstva, čo má za následok vynútené otáčanie nekontrolovaného elektrického prístroja v opačnom smere, ako je smer otáčania príslušenstva pri zaseknutí. Ak dôjde napríklad k zovretiu alebo zaseknutiu brúsneho kotúča v pracovnom materiáli, okraj kotúča, ktorý vstupuje do bodu zaseknutia, sa môže zarezat' do povrchu materiálu a následne spôsobiť vykrútenie kotúča v mieste zaseknutia. Kotúč môže vyskočiť smerom k pracujúcej osobe alebo od nej, v závislosti od smeru pohybu kotúča v mieste zaseknutia. V týchto situáciách sa môžu brúsne kotúče tiež zlomiť. Spätňý ráz je výsledkom nesprávneho použitia alebo prevádzkových postupov či podmienok a možno mu predísť vykonaním bezpečnostných opatrení uvedených nižšie.

- a. **Držte elektrický prístroj pevne a postavte sa tak, aby ste mohli odolať silám spätňého rázu.** *Vždy používajte pomocnú rukoväť, ak je k dispozícii, aby ste mali maximálnu kontrolu nad spätňým rázom alebo reakčným momentom pri spustení. Osoba pracujúca s prístrojom môže kontrolovať reakčné momenty alebo spätňé rázy, ak vykoná predbežné opatrenia.*
- b. **Nikdy nedávajte ruky do blízkosti rotujúceho príslušenstva.** *Môže dôjsť k spätňému rázu spôsobenému zastavením o vašu ruku.*

- c. **Nestojte v miestach, kam sa bude pohybovať elektrický prístroj v prípade, že dôjde k spätnému rázu.** Spätňý ráz spôsobí pohyb prístroja v opačnom smere, než je smer pohybu kotúča v mieste zaseknutia.
- d. **Dávajte zvlášť pozor pri práci s rohmi, ostrými okrajmi atď.** Rohy, ostré okraje alebo odskočenia majú tendenciu sa častejšie zasekávať a spôsobovať stratu kontroly alebo spätňý ráz.
- e. **Nepripájajte rezbárske ostrie reťaze píly ani ozubené ostrie píly.** Takéto ostria často spôsobujú spätňý ráz alebo stratu kontroly.

BEZPEČNOSTNÉ UPOZORNENIA ŠPECIFICKÉ PRE BRÚSENIE A ABRAZÍVNE REZANIE

- a. **Používajte iba typy kotúčov, ktoré sú odporúčané pre váš elektrický prístroj a špecifickú ochranu navrhnutú pre zvolený kotúč.** Kotúče, pre ktoré nebol elektrický prístroj navrhnutý, nemožno dostatočne chrániť a sú nebezpečné.
- b. **Kotúče musia byť používané iba na odporúčané práce.** Napríklad: Nerezte bokom rezacieho kotúča. *Abrazívne rezacie kotúče sú určené na rezanie obvodom, bočné sily pôsobiace na tieto kotúče môžu spôsobiť ich poškodenie.*
- c. **Vždy používajte nepoškodené príruby, ktoré majú správnu veľkosť a tvar pre zvolený kotúč.** *Správne príruby podopierajú kotúč a znižujú možnosť rozlomenia kotúča. Príruby pre rezacie kotúče sa môžu líšiť od prírub pre brúsne kotúče.*
- d. **Nepoužívajte použité kotúče z väčších elektrických prístrojov.** *Kotúče určené pre väčšie elektrické prístroje nie sú vhodné pre vyššiu rýchlosť menšieho nástroja a môžu prasknúť.*

ĎALŠIE BEZPEČNOSTNÉ UPOZORNENIA TÝKAJÚCE SA PRÁCE S ABRAZÍVNÝMI REZACÍMI KOTUČMI

- a. **Neblokujte rezací kotúč ani nepoužívajte nadmernú silu.** **Nepokúšajte sa o nadmernú hĺbku rezu.** *Prepínanie kotúča zvyšuje sklon ku skrúteniu alebo zaseknutiu kotúča v reze a možnosť spätného rázu alebo rozlomenia kotúča.*
- b. **Nestojte v jednej línii s rotujúcim kotúčom ani za ním.** *Ak sa kotúč (pri prevádzke) pohybuje smerom od vášho tela, môže spätňý ráz spôsobiť pohyb rotujúceho kotúča a elektrického prístroja priamo na vás.*
- c. **Keď kotúč uviazne alebo dôjde k prerušeniu rezu z iného dôvodu, vypnite prístroj a držte elektrický prístroj bez pohybu, kým sa kotúč úplne nezastaví.** **Nikdy sa nepokúšajte vybrať rezací kotúč z rezu, ak sa kotúč pohybuje.** **V opačnom prípade môže dôjsť k spätnému rázu.** *Preskúmajte príčinu a vykonajte opatrenia, aby ste eliminovali príčinu zaseknutia kotúča.*
- d. **Nespúšťajte rezanie v obrábanom kuse.** **Počkajte, až kotúč dosiahne maximálnu rýchlosť, a potom ho opatrne vráťte do rezu.** *Kotúč môže uviaznuť, vyskočiť alebo spôsobiť spätňý ráz, ak elektrický prístroj spustíte v obrábanom kuse.*
- e. **Podložte panel alebo iné obrábané kusy nadmernej veľkosti, aby ste minimalizovali riziko zaseknutia kotúča alebo spätného rázu.** *Veľké obrábané kusy majú*

tendenciu ohnúť sa vlastnou hmotnosťou. Podklad musí byť umiestnený pod obrábaný kus blízko línie rezu a blízko okraja obrábaného kusu na oboch stranách kotúča.

- f. **Dávajte zvlášť pozor pri rezaní v múroch s dutinami alebo iných nepriehľadných oblastiach.** *Výčnievajúci kotúč môže prezať plynové alebo vodovodné rúrky, elektrické vedenie alebo objekty, čo môže spôsobiť spätňý ráz.*

BEZPEČNOSTNÉ UPOZORNENIA PRE BRÚSENIE

- a. **Nepoužívajte brúsny papier nadmernej veľkosti.** **Pri brúsení nepoužívajte brúsne papiere nadmernej veľkosti.** **Pri výbere brúsneho papiera postupujte podľa odporúčaní výrobcu.** *Väčšie brúsne papiere presahujúce brúsnu podložku predstavujú riziko roztrhnutia a môžu spôsobiť zaseknutie, roztrhnutie disku alebo spätňý ráz.*

BEZPEČNOSTNÉ UPOZORNENIA PRE LEŠTENIE

- a. **Zabráňte uvoľneniu časti leštiaceho klobúčika alebo jeho poťahu, aby bolo zaručené voľné otáčanie.** **Skrýte alebo odrežte akúkoľvek časť poťahu.** *Voľné a rotujúce časti poťahu môžu zachytiť prsty alebo sa môžu zaseknúť v obrábanom kuse.*

BEZPEČNOSTNÉ UPOZORNENIA PRE ČISTENIE DRÔTENOU KEFOU

- a. **Nezabudnite, že drôtené štetiny sa uvoľňujú aj pri bežnej prevádzke.** **Neprepínajte štetiny používaním nadmernej záťaže na kefu.** *Drôtené štetiny môžu jednoducho vniknúť do tenkého oblečenia alebo kože.*
- b. **Ak je pri čistení drôtenou kefou odporúčané použitie ochrany, zabráňte akémukoľvek kontaktu drôteného kotúča alebo kefy s touto ochranou.** *V prípade drôteného kotúča alebo kefy môže dôjsť k zvýšeniu priemeru v dôsledku pracovnej záťaže a odstredivých síl.*
- c. **Pri práci s drôtenými kefami neprekračujte rýchlosť 15000 min⁻¹.**

⚠ VÝSTRAHA **Nepracujte s materiálmi obsahujúcimi azbest** (azbest je považovaný za karcinogénny).

⚠ VÝSTRAHA **Chráňte sa proti prachu, ktorý môže vznikáť počas práce a môže byť zdraviu škodlivý, výbušný alebo horľavý** (niektoré druhy prachu sú považované za karcinogénne); používajte protiprachovú masku a v prípade použiteľnosti pripojte odsávač prachu/úložkov.

ZIVOTNÉ PROSTREDIE

LIKVIDÁCIA

Prístroj, jeho príslušenstvo aj obal je potrebné recyklovať v súlade s princípmi ochrany životného prostredia.

LEN PRE EURÓPSKE KRAJINY



Nevhadzujte elektrické prístroje do domového odpadu! Podľa európskej smernice 2002/96/ES o odpade z elektrických a elektronických zariadení a jej implementácie do národných právnych predpisov sa vyradené elektrické náradie musí zhromažďovať samostatne a likvidovať spôsobom šetrným k životnému prostrediu.

TECHNICKÉ ÚDAJE

VŠEOBECNÉ ÚDAJE

Menovité napätie	7,2 V
Menovitý odpor	0,7 Ah
Vofnobežné otáčky	n_0 10000/20000 min ⁻¹
Rozsah upínania	0,8 mm, 1,6 mm, 2,4 mm, 3,2 mm

PREDLŽOVACIE KÁBLE

Použite úplne rozvinuté bezpečné predlžovacie káble dimenzované na 5 A.

MONTÁŽ

PRÍSTROJ VŽDY PRED VÝMENOU PRÍSLUŠENSTVA, VÝMENOU UPÍNANIA ALEBO PRAVIDELNOU ÚDRŽBOU VYPPNITE.

VŠEOBECNÉ

Prístroj Dremel je vysokokvalitný a presný prístroj, ktorý je možné používať na vykonávanie detailných a zložitých úloh. Široká ponuka príslušenstva Dremel umožňuje veľký rozsah činností. Patrí sem napríklad brúsenie, vyrezávanie a gravírovanie, rezanie, čistenie alebo leštenie. OBRÁZOK 1

OBRÁZOK 2

- A. Upínacie matice
- B. Upínanie
- C. Veko krytu
- D. Tlačidlo zámku hriadeľa
- E. Rukoväť Softgrip
- F. Ventilačné otvory
- G. Hlavný vypínač a ovládač rýchlosti
- H. Uvoľňovacia závlačka
- I. Batéria
- J. Nabíjačka

NABÍJANIE PRÍSTROJA

Bezdrôtový rotačný prístroj nie je úplne nabitý. Súčasťou prístroja je vymieňateľná batéria. Pred prvým použitím prístroja je potrebné batériu nabíť.

Postup nabitia prístroja:

- 1. Prepnete vypínač do polohy vypnutia („OFF“). OBRÁZOK 2
- 2. Stlačte uvoľňovacie závlačky po oboch stranách batérie a vyberte batériu z prístroja. OBRÁZOK 2

- 3. Vyrovnajte batériu tak, aby zodpovedala tvaru nabíjačky (šípky na batérii musia smerovať k šípkam nabíjačky), stlačte závlačky, vložte batériu do nabíjačky a uvoľnite závlačky, aby zapadli na svoje miesto.
- 4. Zapojte nabíjačku do elektrickej siete. Rozsvietená zelená dióda označuje, že sa vytvorilo prepojenie a batéria sa nabíja. Pri bežnom používaní sa nástroj bude nabíjať 3 hodiny do úplného stavu nabitia.
- 5. Po ukončení nabíjania stlačte uvoľňovacie závlačky a vyberte batériu z nabíjačky.
- 6. Vyrovnajte batériu s vonkajším krytom nástroja. Stlačte závlačky, vložte batériu späť do nástroja a potom závlačky uvoľnite, aby zapadli na svoje miesto.

DÔLEŽITÉ POZNÁMKY TÝKAJÚCE SA NABÍJANIA

- 1. Počas prvých nabíjajúcich cyklov sa batéria nabíja len zhruba z 80 % svojej kapacity. Potom sa však už bude nabíjať do plnej kapacity.
- 2. Nabíjačka bola navrhnutá na rýchle nabitie batérie, iba ak je teplota batérie v rozmedzí 4 °C až 41 °C.
- 3. Výrazný pokles času prevádzky na jedno nabitie môže znamenať koniec životnosti batérie. V takom prípade by mala byť batéria vymenená.

POZNÁMKA: Použitie nabíjačiek a batérií, ktoré nie sú predávané spoločnosťou Dremel, bude mať za následok zrušenie platnosti záruky.

UPÍNANIE

Príslušenstvo Dremel dostupné pre tento prístroj sa dodáva s rôznymi veľkosťami tiel. Sú k dispozícii štyri veľkosti upínania na uchytenie rôznych veľkostí tiel. Veľkosti upínania sú určené krúžkami na zadnej strane upínania.

OBRÁZOK 3

- L. Upínanie (3,2 mm) bez krúžka
- M. Upínanie (2,4 mm) s tromi krúžkami
- N. Upínanie (1,6 mm) s dvomi krúžkami
- O. Upínanie (0,8 mm) s jedným krúžkom

Používajte vždy upínanie, ktoré zodpovedá rozmerom tela príslušenstva, ktoré chcete použiť. Nevkladajte silou telo s väčším priemerom do menšieho upínania.

VÝMENA UPÍNANIA

OBRÁZOK 4

- P. Tlačidlo zámku hriadeľa
- Q. Upínací kľúč
- R. Dotiahnuť
- S. Povolíť
- T. Upínacia matica

- 1. Stlačte tlačidlo zámku hriadeľa, podržte ho a otočte ručne hriadeľ, kým neobopne telo. *Nestáčajte tlačidlo zámku hriadeľa, ak je prístroj spustený.*
- 2. Pri stlačení tlačidla zámku hriadeľa uvoľnite a vyberte upínaciu maticu. V prípade potreby použite upínací kľúč.
- 3. Vyberte upínanie jeho vytiahnutím z hriadeľa.

- Nainštalujte upínanie zodpovedajúcej veľkosti na hriadeľ a dotiahnite pevne upínaciu maticu. Maticu úplne nedofaľujte, kým nie je nainštalovaná vrtacia korunka a príslušenstvo.

VÝMENA PRÍSLUŠENSTVA

OBRAZOK 4

P. Tlačidlo zámku hriadeľa

- Stlačte tlačidlo zámku hriadeľa a otočte ručne hriadeľ, kým nezostane stlačený zámok hriadeľa. *Nestáčajte tlačidlo zámku hriadeľa, ak je prístroj spustený.*
- Pri stlačení tlačidla zámku hriadeľa uvoľníte (nevyberajte) upínaciu maticu. V prípade potreby použite upínací kľúč.
- Vložte vrtaciu korunku alebo telo príslušenstva úplne do upínania.
- Pri stlačení tlačidla zámku hriadeľa dotiahnite prstami upínaciu maticu, kým nie je vrtacia korunka alebo telo príslušenstva uchytené upínaním. Korunku alebo príslušenstvo v upínaní utiahnite upínacím kľúčom.

POZNÁMKA: Prečítajte si pokyny dodané s príslušenstvom Dremel, aby ste sa dozvedeli ďalšie informácie o jeho použití.

Používajte iba testované príslušenstvo Dremel s vysokým výkonom.

ÚVODNÉ POKYNY

POUŽÍVANIE

Prvým krokom pri používaní prístroja je získanie „citu“ pri jeho použití. Držte prístroj v ruke a vnímajte jeho hmotnosť a vyváženie. Vnímajte zošikmenie krytu. Toto zošikmenie umožňuje uchopenie prístroja ako pera alebo ceruzky. Jediné mäkké držadlo v prednej časti umožňuje pridaný komfort a kontrolu pri použití.

Prístroj vždy držte smerom od tváre. Pri používaní môže dôjsť k poškodeniu príslušenstva a jeho rozleteniu pri dosiahnutí pracovnej rýchlosti.

Pri držaní prístroja nezakrývajte rukou vetracie otvory. Blokovanie vetracích otvorov spôsobuje prehriatie motora.

DÔLEŽITÉ! Vyskúšajte si prácu najskôr na odpadovom materiáli, aby ste videli, ako zariadenie reaguje pri vysokej rýchlosti. Majte na pamäti, že prístroj bude fungovať najlepšie pri možnosti dosiahnutia odporúčanej pracovnej rýchlosti a použitia správneho príslušenstva Dremel. Ak je to možné, zbytočne nepoužívajte silu pri používaní prístroja. Miesto toho umiestnite rotujúce príslušenstvo pomaly k pracovnému povrchu a umožnite jeho dotyk v mieste, kde chcete začať. Sústreďte sa na vedenie prístroja pomocou veľmi malej sily. Nechajte príslušenstvo vykonať požadovanú prácu. Vychyťajte je lepšie vykonať pomocou prístroja sériu krokov, než vykonať celú prácu v jednom kroku. Jemné stlačenie umožňuje tú najlepšiu kontrolu a znižuje možnosť chyby. Pre najlepšiu kontrolu pri detailnej práci držte prístroj ako ceruzku v jednom a ukazovák. **OBRAZOK 6.** Metóda golfového držania sa používa pre ťažšie práce, ako je brúsenie alebo rezanie. **OBRAZOK 7**

PREVÁDZKOVÉ RÝCHLOSTI

Tento prístroj pracuje pri vysokej rýchlosti. Rýchlosť je možné nastaviť na 10000 alebo 20000 min⁻¹. Optimálne výsledky dosiahnete nastavením rýchlosti podľa konkrétnej činnosti. Pri práci s rôznymi

materiálmi upravte ovládanie rýchlosti v súlade s opracovaným materiálom. Ak chcete vybrať správnu rýchlosť pre používané príslušenstvo, vyskúšajte si prácu najskôr na odpadovom materiáli. Nastavenia prepínača prístroja napájaného 7,2 V batériou typu Ni-Cd sú označené na prepínači rýchlosti.

Väčšinu prác možno vykonávať pri použití prístroja pri najvyššej rýchlosti. Avšak určité materiály (niektoré plasty a kovy) môžu byť poškodené teplotou generovanou pri vysokej rýchlosti a je potrebné na nich pracovať pri relatívne nízkych rýchlostiach. Prevádzka pri nízkych rýchlostiach (15000 min⁻¹ alebo menej) je zvyčajne najlepšia na leštenie s použitím plsteného leštiaceho príslušenstva. Pri akomkoľvek kefovaní je potrebné použiť nižšie rýchlosti, aby sa predišlo uvoľneniu štetín z držiaka. Pri použití nižšieho nastavenia rýchlosti nechajte všetku prácu vykonať vlastný prístroj. Vyššie rýchlosti sú lepšie pre tvrdé drevo, kovy, sklo a pri vŕtaní, vrezávaní, rezaní, obrysovom frézovaní, tvarovaní a vrezávaní drážok alebo žliabkov do dreva.

Niektoré pokyny týkajúce sa rýchlosti prístroja:

- Umelohmotné a iné materiály, ktoré sa tavia pri nízkych teplotách, by mali byť rezané pri nízkych rýchlostiach.
- Leštenie, jemné leštenie a čistenie drôtenou kefou je potrebné vykonávať pri rýchlostiach do 15000 min⁻¹, aby sa zabránilo poškodeniu kefy a materiálu.
- Drevo by malo byť rezané pri vysokej rýchlosti.
- Železo alebo oceľ by mali byť rezané pri vysokej rýchlosti.
- Ak vysokorychlostný rezací prístroj začne vibrovať, zvyčajne to znamená, že rotuje príliš pomaly.
- Hliník, zliatiny meďe, zliatiny zinku a cín je možné rezať pri rôznych rýchlostiach v závislosti od typu vykonávaného rezania. Na rezací prístroj použite parafín (nie vodu) alebo iné vhodné mazivo, aby ste zabránili prichyteniu materiálu na zuby rezacieho prístroja.

POZNÁMKA: Zvýšenie tlaku na prístroj nie je riešením nesprávneho výkonu prístroja. Skúste použiť iné príslušenstvo alebo nastavenie rýchlosti, aby ste dosiahli požadovaný výsledok.

ÚDRŽBA

Údržba vykonaná nepovolnanou osobou môže mať za následok nesprávne umiestnenie drôtov a dielov, čo môže predstavovať vážne nebezpečenstvo. Odporúčame vykonávať akýkoľvek servis prístroja v servisnom centre Dremel. Aby ste predišli zraneniu spôsobenému neočakávaným spustením alebo úrazu elektrickým prúdom, prístroj vždy pred údržbou alebo čistením vypnite.

ČISTENIE PRÍSTROJA

PRÍSTROJ PRED ČISTENÍM VYPNITE

Ventilačné otvory a páčky vypínačov musia byť udržiavané čisté a bez prítomnosti cudzej hmoty. Nepokúšajte sa čistiť prístroj cez otvor vkladaním špicatých objektov. *Prístroj možno vyčistiť stlačeným vzduchom. Pri čistení stlačeným vzduchom si vždy nasadzte ochranné okuliare. Prístroj Dremel nie je potrebné mazať.*

Урчітє чїстїає простріаєкї а розпїšťаєлї пошкодзїує дієлї з umeлїє ħмотї. Нієкторє з нїх сї тїєтє: бензїн, тетрахлорметан, чїстїає розпїšťаєлїа с хлїором, чпавок а домáєє простріаєкї обсаħуєє чпавок. Областї учопенїа прїстроїа чїстїє влħкю ħандрїєкю. Вїає знечїстєнє мїєстã мїжзã вїає аєо єдню утретїє.

SERVISNÉ A ZÁRUČNÉ PODMIENKY

Tento výrobok spoločnosti DREMEL podlieha záručným podmienkam v súlade s legislatívnymi ustanoveniami príslušnej krajiny; záruke nepodlieha bežné opotrebovanie prístroja ani poškodenia spôsobené jeho preťažením či nesprávnou manipuláciou.

V prípade reklamácie prístroj odošlite v *nerozobratom* stave spolu s potvrdením o jeho zakúpení na adresu predajcu.

ADRESA SPOLOČNOSTI DREMEL

Bližšie informácie o výrobkoch, podpore a službách spoločnosti Dremel nájdete na webovej adrese www.dremel.com.

Dremel Europe, P.O. Box 3267, 4800 DG Breda, Holandsko

UK ПЕРЕКЛАД ГОЛОВНИХ ІНСТРУКЦІЙ

ВИКОРИСТАНІ СИМВОЛИ



ОЗНАЙОМТЕСЯ З ЦИМИ ІНСТРУКЦІЯМИ



ЗАСТОСОВУЙТЕ БЕРУШІ



ЗАСТОСОВУЙТЕ ОКУЛЯРИ



ЗАСТОСОВУЙТЕ ЗАХИСТНУ МАСКУ

ЗАГАЛЬНІ ЗАСТЕРЕЖЕННЯ ДО РОБОТИ З ЕЛЕКТРОІНСТРУМЕНТОМ



▲ УВАГА

ОЗНАЙОМИТИСЯ З УСІМА ЗАСТЕРЕЖЕННЯМИ ТА ІНСТРУКЦІЯМИ.

Недотримання застережень та інструкцій може призвести до електричного шоку, пожежі та/або серйозних травм.

Збережіть усі застереження та інструкції для застосування у майбутньому.

Термін „електроінструмент” у застереженнях відноситься до Вашого обладнання, що працює від мережі (зі шнуром) або від батареї (без шнура).

БЕЗПЕКА РОБОЧОЇ ДІЛЯНКИ

- Зберігайте робоче місце чистим та добре освітленим. *Через безлад та погане освітлення часто трапляються аварії.*
- Не використовуйте електроінструмент у вибухонебезпечному середовищі, наприклад, у присутності горючих рідин, газів або пилу. *Електроінструмент утворює іскри, що можуть запалити пил або дим.*
- Під час експлуатації електроінструменту присутність діти та сторонніх людей поблизу не дозволяється. *Через неухважність Ви можете втратити контроль.*

ЕЛЕКТРИЧНА БЕЗПЕКА

- Вилка електроінструменту повинна відповідати розетці. Будь-які модифікації вилки не дозволяються. Не застосовуйте будь-які перехідники в електроінструменті із заземленням. *Вилки, що не були модифіковані, та відповідні розетки зменшують ризик електричного шоку.*
- Уникайте контакту тіла із заземленими поверхнями, як то труби, радіатори, лінії та конденсатори. *Якщо ваше тіло буде заземленим, ризик електричного шоку підвищується.*
- Не залишайте електроінструмент під дощем або у вологому середовищі. *Вода, що потрапляє до електроінструменту, підвищує ризик електричного шоку.*
- Не пошкоджуйте шнур. Забороняється застосовувати шнур для перенесення, пересування або вимикання електроінструменту. Тримайте шнур подалі від тепла, мастила, гострих країв або рухомих частин. *Пошкоджений або заплутаний шнур підвищує ризик електричного шоку.*
- Під час експлуатації електроінструменту на відкритому повітрі, використовуйте подовжувач, що підходить для застосування на відкритому повітрі. *Використання подовжувача, що підходить для застосування на відкритому повітрі, зменшує ризик електричного шоку.*
- Якщо експлуатація електроінструменту у вологому приміщенні немінуча, використовуйте автоматичний вимикач з функцією захисту у разі течі на землю (ELCB). *Використання автоматичного вимикача з функцією захисту у разі течі на землю зменшує ризик електричного шоку.*

ОСОБИСТІЙ ЗАХИСТ

- Будьте уважними, слідкуйте за тим, що Ви робите, та керуйтеся здоровим глуздом під час експлуатації електроінструменту. Не застосовуйте електроінструмент, якщо Ви втомилися або перебуваєте під дією наркотичних речовин, алкоголю або ліків. *Неухважність під час експлуатації електроінструменту може призвести до серйозних особистих травм.*

- B.** Застосуйте засоби індивідуального захисту. Завжди одягайте захисні окуляри. Такі засоби захисту як маска, неслизьке безпечне взуття, шолом або беруші, якщо вони застосовуються у відповідних умовах, можуть зменшити ризик нанесення травм.
- c.** Заобігайте випадковому запуску. Переконайтеся, що вимикач знаходиться в положенні вимк. перед тим, як підключитися до джерела живлення та/або батарейного блоку, піднімаючи або підносячи обладнання. *Пересування електроінструменту, тримаючи палець на вмикачі, або вмикання обладнання з звиклим вмикачем може викликати аварії.*
- d.** Зніміть будь-які гайкові ключі з регульованим зівом або інші ключі перед тим, як вмикати обладнання. *Ключ, що залишився на рухомій деталі електроінструменту, може призвести до особистих травм.*
- e.** Не застосуйте перенапругу. Завжди зберігайте рівновагу та надійне положення. *Це дозволяє краще управляти електроінструментом у непередбачених ситуаціях.*
- f.** Вдягайте належний одяг. Не носіть вільний одяг або прикраси. Тримайте волосся, одяг та рукавиці поодаль від рухомих частин. *Вільний одяг, прикраси або довге волосся може потрапити у рухомі деталі.*
- g.** Якщо в обладнанні передбачені засоби для підключення приладів для видалення та збору пилу, ці засоби повинні бути правильно підключені та правильно використовуватися. *Використання таких приладів допоможе уникнути ризиків, пов'язаних з накопиченням пилу.*

ЕКСПЛУАТАЦІЯ ТА ДОГЛЯД ЗА ЕЛЕКТРОІНСТРУМЕНТОМ

- a.** Не застосуйте силу до електроінструменту. Використовуйте електроінструмент, який відповідає Вашим потребам. *Правильний електроінструмент виконає роботу краще та безпечніше, згідно своєму призначенню.*
- b.** Не застосуйте електроінструмент, якщо він не вмикається та не вимикається вмикачем. *Будь-який електроінструмент, що не управляється вмикачем, є небезпечним та підлягає ремонту.*
- c.** Вимкніть вилку з джерела живлення та/або батарейний блок з електроінструменту перед тим, як проводити будь-яке налаштування, заміняти приладдя або перед тим, як відправляти обладнання на зберігання. *Такі запобіжні заходи зменшують ризик випадкового запуску електроінструменту.*
- d.** Тримайте електроінструмент, що не використовується, подалі від дітей та не дозволяти особам, незнайомим з обладнанням або цими інструкціями, експлуатувати автоматизоване обладнання. *Електроінструмент є небезпечним у руках недосвідчених користувачів.*
- e.** Технічне обслуговування електроінструменту. Перевірте правильність положення або зціплення рухомих частин, пошкодження частин або інші умови, що можуть вплинути на експлуатацію електроінструменту. У разі пошкодження обладнання

перед експлуатацією підлягає ремонту. *Багато нещасних випадків були наслідками неналежного технічного обслуговування електроінструменту.*

- f.** Інструменти для різання повинні бути гострими та чистими. *Інструменти для різання, що пройшли технічне обслуговування, з гострими краями менше злипаються, ними легше управляти.*
- g.** Застосуйте електроінструмент, приладдя, інструменти і т.д. згідно цих інструкцій, враховуючи умови застосування та виконувати роботу. *Застосування електроінструменту для будь-яких операцій, що відрізняються від його призначення, може спричинити небезпечну ситуацію.*

ЕКСПЛУАТАЦІЯ ТА ДОГЛЯД ЗА ПРИЛАДОМ З БАТАРЕЄЮ

- a.** Заряджати лише тим зарядним приладом, що був ухвалений виробником. *Зарядний пристрій, що підходить для одного типу батарейного блоку, може створювати ризик пожежі при використанні з іншим батарейним блоком.*
- b.** Застосуйте електроінструмент лише з передбаченими батарейними блоками. *Використання інших батарейних блоків може створювати ризик травм або пожежі.*
- c.** Якщо батарейний блок не застосовується, тримайте його подалі від таких металевих предметів, як скріпки, монети, ключі, цвяхи, гвинти або інші дрібні металеві предмети, що можуть з'єднати одну клему з іншою. *Замикання клем батареї разом може викликати опіки або пожежу.*
- d.** У разі пошкодження батареї з неї може витікати рідина; уникайте контакту. У разі непередбаченого контакту, промийте водою. Якщо рідина потрапила в очі, зверніться до лікаря. *Рідина, що витікає з батареї, може викликати подразнення або опіки.*

ОБСЛУГОВУВАННЯ

- a.** Ваш електроінструмент повинен обслуговуватися кваліфікованим персоналом, з використанням ідентичних частин для заміни. *Це забезпечить безпеку електроінструменту.*

ІНСТРУКЦІ З БЕЗПЕКИ ДЛЯ УСІХ ОПЕРАЦІЙ

ІНСТРУКЦІ З БЕЗПЕКИ ЗАГАЛЬНІ ДЛЯ ОПЕРАЦІЙ ШЛІФУВАННЯ, ПОЛІРУВАННЯ ПІСКОМ, ОЧИЩЕННЯ ДРОВОТИМИ ЩІТКАМИ, ПОЛІРУВАННЯ АБО АБРАЗИВНОГО РІЗАННЯ.

- a.** Це обладнання діє як машина для шліфування, полірування піском, очищення дротовими щітками, полірування або абразивного відрізання. Ознайомтеся з усіма застереженнями, інструкціями, ілюстраціями та технічними характеристиками, які супроводжують

- цей електроінструмент. *Недотримання всіх інструкцій, наведених нижче, може призвести до електричного шоку, пожежі та/або серйозних травм.*
- b. **Не використовуйте приладдя, яке не було передбачено або рекомендовано виробником інструменту.** *Саме лише встановлення приладдя на Ваш електроінструмент не гарантує його безпечну роботу.*
 - c. **Номинальна швидкість приладдя повинна бути, щонайменше, рівною максимальній швидкості, вказаній на електроінструменті.** *Приладдя, що працює швидше за свою номінальну швидкість, може зламатися та відлетіти.*
 - d. **Зовнішній діаметр та товщина приладдя повинні відповідати характеристикам електроінструменту.** *Приладдя з невірними розмірами (характеристиками) не може бути захищеним або регульованим.*
 - e. **Розмір оправки колеса, фланців, дисків-підшов або іншого приладдя повинен відповідати розміру шпинделя електроінструменту.** *Приладдя з отворами оправки, що не співпадають з монтажним кріпленням електроінструменту, буде розбалансоване, занадто сильно вібруватиме та може призвести до втрати контролю.*
 - f. **Не застосовуйте пошкоджене приладдя.** *Перед кожним використанням огляньте таке приладдя як абразивні колеса на предмет відсутності стружок або тріщин, диски-підшови на предмет відсутності тріщин, розриву або надмірного зношення, дровотві щітки – послаблення або тріщин на дротах. Якщо електроінструмент або приладдя впадо, огляньте його на предмет пошкодження або встановіть не пошкоджене приладдя. Після огляду та встановлення будь-якого приладдя відійдіть та відведіть сторонніх осіб від площини рухомого приладдя та використовуйте електроінструмент на максимальній швидкості без навантаження протягом однієї хвилини. Зазвичай пошкоджене приладдя ламається під час такого випробування.*
 - g. **Застосуйте індивідуальні засоби захисту. В залежності від операції застосуйте щит, захисні окуляри-маску або окуляри. За потреби застосовуйте маску від пилу (респіратор), беруші, рукавиці та фартух для захисту від дрібних абразивних частинок або частин заготівлі.** *Захист для очей повинен забезпечувати захист від уламків, що можуть відлітати протягом різних операцій. Пилова маска або респіратор повинні фільтрувати частини, що утворюються під час роботи. Тривала робота в умовах підвищеного шуму може призвести до втрати слуху.*
 - h. **Сторонні особи повинні знаходитися на безпечній відстані від робочого місця.** *Будь-хто, хто заходить на робочу ділянку, повинен використовувати особисті засоби захисту. Частини заготівлі або зламане приладдя може відлітати та спричинити травми за межами безпосередньої ділянки експлуатації.*
 - i. **Тримайте електроінструмент лише за спеціальні ізольовані поверхні при виконанні операцій, коли ніж може торкатися схованого проводу або власного шнуру.** *Ножі, що торкаються голого проводу, оголюють металеві деталі електроінструменту, в наслідок чого оператор може отримати електричний шок.*
 - j. **Розташуйте шнур подалі від приладдя, що обертається.** *Якщо Ви втрачаєте контроль, шнур може бути відрізано або стесано, а Вашу кисть або руку може затягнути у приладдя, що обертається.*
 - k. **Ніколи не вимикайте електроінструмент, доки приладдя повністю не зупинилося.** *Приладдя, що обертається, може захопити поверхню і призвести до втрати контролю над обладнанням.*
 - l. **Не запускайте електроінструмент під час пересування.** *Випадковий контакт з приладдям, що обертається, може призвести до того, що ваш одяг попаде у приладдя, а за ним - і ваше тіло.*
 - m. **Регулярно очищуйте вентиляційні отвори електроінструменту.** *Вентилятор двідузна втягуватиме пил з корпусу і надмірне накопичення порошку металу може призвести до ризику виникнення електричного шоку.*
 - n. **Не працюйте з обладнанням поблизу легкозаймистих матеріалів.** *Іскри можуть запалити ці матеріали.*
 - o. **Не використовуйте приладдя, що вимагають охолоджувальної рідини.** *Використання води або інших охолоджувальних рідин може призвести до ураження електричним струмом або шоку.*

ВІДДАЧА ТА ВІДПОВІДНІ ЗАСТЕРЕЖЕННЯ

Віддача - це раптова реакція на стискання або обдирання колеса, що обертається, диску-підшови, щітки або будь-якого іншого приладдя. Стискання або обдирання призводить до раптової зупинки приладдя, що обертається, яке, в свою чергу, викликає неконтрольовану віддачу обладнання у бік, протилежний напрямку обертання приладдя. Наприклад, якщо абразивні колеса було стиснено або зідрано заготівлями, край колеса, що потрапляє у зону стискання, може відрізати у поверхню матеріалу, в наслідок чого колесо може вискочити або зійти з колії. Колесо може вискочити на або від оператора, в залежності від напрямку руху колеса в точці защемлення. Абразивні круги можуть зламатися в цих умовах. Віддача є результатом зловживання потужністю інструменту та / або неправильних процедур або умов експлуатації, її можна уникнути за допомогою належних запобіжних заходів, наведених нижче.

- a. **Міцно тримайте електроінструмент, при цьому Ваше тіло і руки повинні забезпечувати надійний опір віддачі.** *Завжди використовуйте допоміжну ручку, якщо вона є, для максимального контролю віддачі або реакції моменту обертання під час запуску. Оператор може контролювати реакцію моменту обертання або силу віддачі, якщо відповідні запобіжні заходи були прийняті.*
- b. **Ніколи не кладіть руки поблизу приладдя, що обертається.** *Приладдя можуть мати віддачу для рук.*
- c. **Не стійте поблизу того місця, куди рухатиметься обладнання у разі віддачі.** *Віддача обертатиме інструмент у напрямку, протилежному руху колеса в точці защемлення.*
- d. **Будьте особливо уважним під час використання спеціальних робочих кутів, гострих країв і т.д.** *Уникайте підстрибування та защемлення приладдя. Кутки, гострі краї, що підстрибують, можуть защемити*

приладдя, що обертається, та призвести до втрати контролю або віддачі.

- e. Не підключайте ланцюг-пилку або пилку-полотно для різблення по дереву. Таке приладдя призводить до частих віддач та втрати контролю.

ЗАСТЕРЕЖЕННЯ ДЛЯ ОПЕРАЦІЙ ШЛІФУВАННЯ ТА АБРАЗИВНОГО ВІДРІЗАННЯ

- a. Використовуйте лише ті типи коліс, що були рекомендовані для Вашого електроінструменту та спеціальні засоби захисту, передбачені для цього колеса. Колеса, на які не розраховано електроінструмент, не можуть бути правильно захищеними та безпечними.
- b. Колеса повинні застосовуватися лише за призначенням. Наприклад: не шліфувати боком відрізного круга. Абразивні відрізни круги призначені для шліфування периферією круга, а бічні сили, що діють на ці колеса, можуть призвести до їх пошкодження.
- c. Завжди використовуйте колеса з неушкодженими фланцями, що мають правильний розмір і форму для вибраного колеса. Правильні фланці колеса підтримують колесо, зменшуючи ймовірність його пошкодження. Фланці для відрізних кругів можуть відрізнятись від фланців шліфувальних кругів.
- d. Не використовуйте зношені круги з іншого електроінструменту. Колесо, розраховане на більш потужне обладнання, не підходить для більш високої швидкості меншого обладнання і може тріснути.

ДОДАТКОВІ ЗАСТЕРЕЖЕННЯ ДЛЯ ОПЕРАЦІЙ АБРАЗИВНОГО ВІДРІЗАННЯ

- a. Не застосовуйте надмірну силу або тиск до відрізного круга. Не намагайтеся виконувати різання на надмірну глибину. У разі перевантаження колеса збільшиться навантаження і схильність колеса до скручування або зчеплення в розрізі, а також ймовірність віддачі або поломки колеса.
- b. Не ставте поряд або позаду обертового колеса. Якщо колесо під час експлуатації рухається від тіла, під впливом можливої віддачі колесо може обертатися безпосередньо на Вас.
- c. Якщо колесо скручується або заважає різанню з будь-якої причини, вимкніть електроінструмент і не торкайтесь обладнання до повної зупинки колеса. Ніколи не намагайтеся відвести відрізне колесо від зрізу, якщо колесо рухається, в іншому випадку це може призвести до віддачі. Проаналізуйте та вживайте заходів, щоб виправити становище та усунути причину защемлення колеса.
- d. Не починайте операцію різання на заготівлі ще раз. Розженіть колесо до повної швидкості та обережно починайте різання ще раз. Колеса можуть скручуватися, зіскакувати або генерувати віддачу, якщо електроінструмент вмикається із заготівлю.

- e. Підтримуйте панелі або великі заготівлі, щоб зменшити ризик скручування колеса та віддачі. Великі заготівлі зазвичай прогинаються під власною вагою. Встановіть опори під заготівлю поблизу лінії розрізу та біля краю заготівлі по обидві сторони колеса.
- f. Будьте обережними при виконанні прихованих розрізів в існуючих стінах або інших глухих зонах. Виступаючі колеса можуть розрізати газопровід або водопровід, електричні проводи або предмети, які можуть спричинити віддачу.

ЗАСТЕРЕЖЕННЯ З БЕЗПЕКИ ДЛЯ ОПЕРАЦІЙ ПОЛІРУВАННЯ ПІСКОМ

- a. Не використовуйте папір шліфувального диску не того класу зернистості. Слідуйте рекомендаціям виробників при виборі полірувального паперу. Полірувальний папір, що виходить за межі шліфувального диску, являє собою ризик небезпеки і може призвести до непередбачуваного прогинання, розриву диска або віддачі.

ЗАСТЕРЕЖЕННЯ З БЕЗПЕКИ ДЛЯ ОПЕРАЦІЙ ШЛІФУВАННЯ

- a. Слідуйте за тим, щоб ніякі вільні частини полірувального кохуху або ремені приладдя не оберталися вільно. Заправте або підріжте такі вільні краї. Ваші пальці можуть потрапити у такі вільні частини та краї, що обертаються, або вони можуть захопити заготівлю.

ЗАСТЕРЕЖЕННЯ З БЕЗПЕКИ ДЛЯ ОПЕРАЦІЙ ПОЛІРУВАННЯ ДРОТОВОЮ ЩІТКОЮ

- a. Пам'ятайте, що щітка залишає після себе дротові голки навіть під час звичайної операції. Не перевантажуйте дроти, застосовуючи надмірне навантаження на щітку. Дротові голки можуть легко проникати через легкий одяг та / або шкіру.
- b. Якщо під час застосування дротової щітки рекомендується використання огорожі, не допускайте контакту дротового колеса або щітки з огорожею. Дротове колесо або щітка може розширитися у діаметрі через робоче навантаження і відцентрові сили.
- c. Не повинна перевищувати 15000 хв⁻¹ при використанні дротової щітки.

▲ УВАГА Не працюйте з матеріалами, що містять азбест (азбест вважається канцерогенним матеріалом).

▲ УВАГА Вживайте заходів захисту, якщо під час роботи можливе утворення пилу, шкідливого для здоров'я, горючих або вибухових речовин (деякі види пилу вважаються канцерогенними); одягайте респіратор під час роботи з пилом / видалення стружки.

УТИЛІЗАЦІЯ

Машини, приладдя та упаковку слід сортувати з метою їх екологічно безпечної утилізації.

ТІЛЬКИ ДЛЯ європейських КРАЇН



Не викидайте електроінструмент у побутове сміття! Згідно Європейській Директиві 2002/96/ЄС про утилізацію електричного та електронного устаткування і його впровадження в національне право, електроінструмент, який не підлягає подальшому використанню, повинен зберігатися окремо від інших відходів та утилізуватися екологічно безпечним чином.

ТЕХНІЧНІ ХАРАКТЕРИСТИКИ

ЗАГАЛЬНІ ТЕХНІЧНІ ХАРАКТЕРИСТИКИ

Номинальна напруга 7,2 В
Ампераж 0,7 А
Швидкість холостого ходу . . . P_0 10 000/20 000 хв⁻¹
Максимальний діаметр 0,8 мм, 1,6 мм, 2,4 мм, 3,2 мм
виробу

ПОДОВЖУВАЧІ

Використовуйте не скручені та безпечні шнури потужністю 5 А.

ЗБИРАННЯ

ЗАВЖДИ ВИМИКАЙТЕ ІНСТРУМЕНТ ПЕРЕД ЗАМІНОЮ ПРИЛАДДЯ, ВИРОБУ АБО ОБСЛУГОВУВАННЯМ ІНСТРУМЕНТУ.

ЗАГАЛЬНА ІНФОРМАЦІЯ

Багатофункціональний інструмент Dremel – найпотужніший точний інструмент, що може використовуватися для виконання дрібних і складних операцій. Широкий асортимент приладдя та додаткового обладнання Dremel дозволяє виконувати широкий спектр завдань. Сюди входять такі завдання, як шліфування, гравіювання та різання, очищення та полірування. МАЛЮНОК 1

МАЛЮНОК 2

- A. Гайка цанги
- B. Цанга
- C. Кришка корпусу
- D. Кнопка блокування валу
- E. Захvat
- F. Вентиляційні отвори
- G. Вмикач/вимикач та шкала швидкості
- H. Роз'єднувальний язичок
- I. Батарея
- J. Зарядний пристрій

ЗАРЯД ІНСТРУМЕНТУ

Бездротовий ротаційний інструмент заряджений не повністю. Інструмент устаткований змінною батареєю. Обов'язково заряджайте батарею перед першим використанням.

Для зарядження інструменту виконайте наступне:

1. Встановіть перемикач у положення „ВИМК.” МАЛЮНОК 2
2. Стисніть роз'єднувальні язички з обох сторін батареї та зніміть її зі зворотнього боку інструменту. МАЛЮНОК 2
3. Вирівняйте батарею з зарядним пристроєм (стрілки на батареї вказуватимуть на стрілки, розташовані на зарядному пристрої), стисніть роз'єднувальні язички, вставте батарею в зарядний пристрій та полегшіть тиск на язички, щоб затиснути її на місці.
4. Увімкніть зарядний пристрій у джерело живлення. Зелений світлодіодний індикатор вказує, що пристрій під'єднаний, а батарея заряджається. При нормальному використанні інструмент потребує 3-годинного заряджання, щоб повністю зарядитися.
5. Після закінчення зарядки, стисніть роз'єднувальні язички та зніміть батарею з зарядного пристрою.
6. Вирівняйте зовнішній бік батареї з корпусом інструменту. Стисніть роз'єднувальні язички, вставте батарею у зворотню частину інструменту та полегшіть тиск до такої міри, щоб затиснути її на місці.

ВАЖЛИВІ ПРИМІТКИ ПРО ЗАРЯД

1. Батарея заряджається тільки на 80% своєї максимальної ємності при перших декількох циклах заряду. Однак, після перших декількох циклів заряджання батарея заряджатиметься до повної ємності.
2. Зарядний пристрій було розроблено для швидкого заряду батареї, тільки якщо температура батареї знаходиться у діапазоні від 4°C до 41°C.
3. Значне скорочення часу роботи на одній зарядці може означати те, що строк експлуатації батареї завершується, та її слід замінити.

ПРИМІТКА: Використання інших зарядних пристроїв і батарейних блоків, не виробництва Dremel, анулює дію гарантії.

ЦАНГИ

Приладдя Dremel підходить для роботи з універсальним інструментом та різними розмірами заготовів. Цанги чотирьох розмірів передбачені для розміщення різних розмірів гомілки. Розмір цанги можна визначити по кільцях у задній частині цанги.

МАЛЮНОК 3

- L. 3,2 мм цанга без кільцьми
- M. 2,4 мм цанга з трьома кільцями
- N. 1,6 мм цанга з двома кільцями
- O. 0,8 мм цанга з одним кільцем

Завжди використовуйте цанги, розмір яких відповідає розміру заготовки на тому приладді, що ви застосовуєте. Не застосовуйте заготовлю з діаметром більше за діаметр цанги.

ЗМІНА ЦАНГИ

МАЛЮНОК 4

- P. Кнопка блокування валу
- Q. Гайковий ключ цанги
- R. Затягнути
- S. Послабити
- T. Гайка цанги

1. Натисніть кнопку блокування валу, утримуючи натиснутою кнопку, обертайте вал рукою, доки він не зчепиться з фіксатором вала. *Не застосовуйте кнопку блокування валу, доки універсальний інструмент працює.*
2. З натиснутою кнопкою блокування валу послабте і зніміть гайку цанги. Використовуйте цанговий ключ за потреби.
3. Видаліть цангу, витягнувши її з валу.
4. Повністю встановіть цангу відповідного розміру в вал та щільно встановіть палець гайки цанги. Неповністю затягніть гайку, якщо відсутнє свердло або встановлене приладдя.

ЗАМІНА ПРИЛАДДЯ

МАЛЮНОК 4

- P. Кнопка блокування валу

1. Натисніть кнопку блокування валу та обертайте вал рукою, доки він не зчепиться з фіксатором вала. *Не застосовуйте кнопку блокування валу, доки універсальний інструмент працює.*
2. З натиснутою кнопкою блокування валу послабте (не знімайте) гайку цанги. Використовуйте цанговий ключ за потреби.
3. Вставте свердло або заготовлю приладдя у цангу.
4. При натисканні кнопки блокування валу затягніть руками гайку цанги до контакту цанги зі свердлом або приладдям. Використовуйте цанговий ключ для закріплення свердла або приладдя у цанзі.

ПРИМІТКА: Обов'язково ознайомтеся з інструкцією, що супроводжує приладдя Dremel, для отримання додаткової інформації з його використання.

Використовуйте лише потужне приладдя, що пройшло випробування Dremel.

ЗАСТОСУВАННЯ

ЗАПУСК

Перший крок у використанні універсального інструменту - навчитися відчувати його. Потримайте його в руках, щоб відчувати вагу і рівновагу. Відчуйте конусну форму корпусу. Цей конус дозволяє брати інструмент як олівець чи ручку. Унікальний мяккий захват у носовій частині полегшує експлуатацію та контроль при використанні. *Завжди тримайте інструмент подалі від обличчя. Приладдя може пошкоджуватися в процесі роботи і може відлітати на великій швидкості.*

Тримуючи інструмент, не закривайте вентиляційні отвори рукою. Блокування вентиляційних отворів може привести до перегріву двигуна.

ВАЖЛИВО! З початку потренуйтеся на металовідходах, щоб побачити роботу інструменту на великій швидкості. Майте на увазі, що універсальний інструмент буде найбільш ефективним разом з відповідним приладдям та допоміжним обладнанням Dremel, виконуючи роботу для Вас. Не тисніть на інструмент під час роботи, якщо можливо. Замість цього, опустіть приладдя, що обертається, на робочу поверхню і дайте йому доторкнутися до точки, з якої ви хочете почати. Зосередьтеся на спрямуванні приладдя протягом експлуатації, застосовуючи невеликий тиск зі свого боку. Дозвольте приладдю виконувати роботу.

Зазвичай краще зробити серію проходів інструментом, ніж виконувати всю роботу за один прохід. Обережний дотик забезпечує кращий контроль і знижує ймовірність помилок. Для кращого контролю при роботі тримайте універсальний інструмент, як олівець між великим та вказівним пальцями.

МАЛЮНОК 6

Метод тримання як у гольфі використовується для важких операцій, таких як шліфування або різання. МАЛЮНОК 7

РОБОЧІ ШВИДКОСТІ

Цей інструмент є багатшвидкісним універсальним приладом. Швидкість може бути встановлена на 10 000 або 20 000 хв⁻¹. Встановлення швидкості, необхідної для виконання вашого завдання, дозволить отримати найкращий кінцевий результат. Під час роботи з різними матеріалами встановіть регулятор швидкості у відповідності до виконуваної роботи, щоб отримати найкращі результати. Щоб вибрати правильну швидкість для кожного приладдя, спочатку потренуйтеся на частині матеріалу.

Налаштування перемикача універсального 7,2 В Ni-Cd інструменту позначені на регуляторі швидкості. Більшість завдань може бути виконана інструментом з використанням максимальних налаштувань. Проте, деякі матеріали (деякі пластмаси та метали) можуть бути пошкоджені під впливом тепла, яке утворюється на високих швидкостях, і з ними слід працювати на відносно низьких швидкостях. Експлуатація на низьких швидкостях (15 000 хв⁻¹ або менше) зазвичай краще підходить для операцій полірування, де застосовуються повстяне приладдя для полірування. Усе щіткове приладдя вимагає низьких швидкостей, щоб уникнути випадіння дротів зі щітки. Якщо налаштувати низьку швидкість, інструмент може виконувати роботу найкращим чином. Вища швидкість краща для твердої деревини, металів, скла, а також для буріння, різьблення, різання, маршрутизації, формування та різання личкування або жолобків у деревині.

Деякі принципи, що стосуються швидкості інструменту:

- Пластмасу та інші матеріали, які плавляться при низьких температурах, слід різати на низьких швидкостях.
- Полірування, пом'якшення та чищення дротовою щіткою слід виконувати на швидкості не більш 15 000 хв⁻¹, щоб не пошкодити щітку та матеріал.
- Деревину слід різати на високій швидкості.
- Залізо або сталь слід різати на високій швидкості.

КОНТАКТНІ ДАНІ DREMEL

Більш детальну інформацію про асортимент продукції Dremel, підтримку та гарячу лінію можна знайти на сайті www.dremel.com.

Dremel Європа, поштова скринька 3267, 4800 DG Бреда, Нідерланди

- Якщо сталевий ніж починає вібрувати при підвищенні швидкості, це зазвичай означає, що він працює дуже повільно.
- Алюмінієві, мідні сплави, сплави свинцю, цинку та олова можна різати з різною швидкістю в залежності від типу різання, що виконується. Використовуйте парафін (без води) або інші відповідні мастила на різку для запобігання прилипання матеріалу до зубів різака.

ПРИМІТКА: Збільшення тиску на інструмент не вихід, якщо воно функціонує не належним чином. Спробуйте застосувати інше приладдя або налаштування швидкості для досягнення бажаного результату.

ТЕХНІЧНЕ ОБСЛУГОВУВАННЯ

Профілактичне обслуговування, що здійснюється не уповноваженими особами, може призвести до зміцнення внутрішніх проводів і частин, що може призвести до серйозної небезпеки. Ми рекомендуємо обслуговувати увесь інструмент у центрі обслуговування Dremel. Щоб уникнути травми в результаті несподіваного запуску або електричного шоку, завжди вимикайте електроінструмент перед обслуговуванням або чищенням.

ОЧИЩЕННЯ ІНСТРУМЕНТУ

ВИМКНІТЬ ІНСТРУМЕНТ ПЕРЕД ЧИЩЕННЯМ

Вентиляційні отвори і важелі перемикачів повинні бути чистими та вільними від сторонніх предметів. Не намагайтеся очистити інструмент, вставляючи гострі предмети в його отвори.

Для очищення інструменту може застосовуватись стисле повітря. Завжди вдягайте захисні окуляри при очищенні інструментів за допомогою стислого повітря.

Універсальний інструмент Dremel не потребує змащування.

Певні очищувачі та розчинники пошкоджують пластикові деталі. Деякі з них такі: бензин, чотирьоххлористий вуглець, хлоровані розчинники для очищення, аміак та побутові мийні засоби, що містять аміак.

Чистіть „область затискування” інструменту вологою тканиною.

Очищення більш забруднених поверхонь може потребувати більше ніж одного витирання.

ОБСЛУГОВУВАННЯ ТА ГАРАНТІЯ

На цей продукт DREMEL поширюється дія гарантії відповідно до законів і норм конкретної країни; на пошкодження в результаті природного зносу, перевантаження або неправильного використання дія гарантії не поширюється.

У разі виникнення рекламцій, відішліть *нерозібраний* інструмент та документи, що підтверджують купівлю, Вашому дилеру.

**Dremel Europe
The Netherlands**