



Hammer

PREMIUM SAVE YOUR ENERGY



НОЖОВКА ЭЛЕКТРИЧЕСКАЯ

LZK850B PREMIUM

ИНСТРУКЦИЯ ПО ЭКСПЛУАТАЦИИ



Уважаемый покупатель!

Благодарим Вас за приобретение инструмента торговой марки Hammer. Вся продукция Hammer спроектирована и изготовлена с учетом самых высоких требований к качеству изделий.

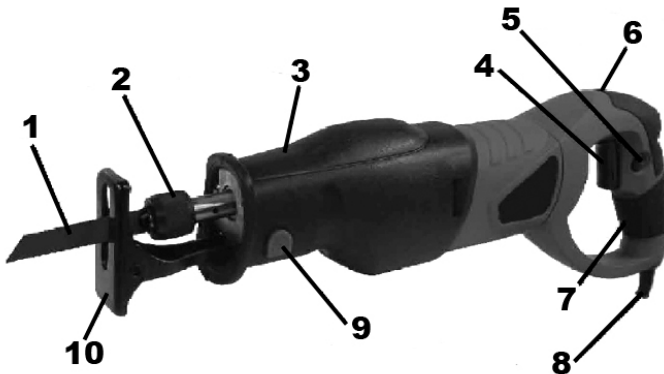
Для эффективной и безопасной работы внимательно прочтите данную инструкцию и сохраните ее для дальнейших справок.

ОБЛАСТЬ ПРИМЕНЕНИЯ

Инструмент предназначен для резания деловой древесины, круглой и профильной стали, стальных, алюминиевых и медных листов, пластиковых материалов, а также строительных материалов (например, газобетона).

ОПИСАНИЕ УСТРОЙСТВА (Рис.1)

1. Пилка (не входит в комплект поставки)
2. Патрон
3. Эластомерное покрытие ручки
4. Курок выключателя
5. Кнопка блокировки выключателя
6. Установочное колесико числа частоты хода
7. Ручка
8. Усилитель шнура
9. Кнопка для регулировки башмака
10. Башмак ножовки



ТЕХНИЧЕСКИЕ ХАРАКТЕРИСТИКИ

Напряжение сети	230 В ~ 50 Гц
Потребляемая мощность	950 Вт
Скорость холостого хода	800 - 3000 ход/мин
Ход пилки	24 мм
Макс. толщина пропила:	
дерево	210 мм
алюминий	20 мм
нелегированная сталь	10 мм
Вес	3,1 кг

ВНИМАНИЕ! Комплектация инструмента может изменяться без предварительного уведомления.

ОБЩИЕ МЕРЫ БЕЗОПАСНОСТИ

ВНИМАНИЕ! С целью предотвращения пожаров, поражений электрическим током и травм при работе с электроинструментами соблюдайте перечисленные ниже рекомендации по технике безопасности!

1. Безопасность на рабочем месте:

- Содержите рабочее место в чистоте. Беспорядок или неосвещенные участки рабочего места могут привести к несчастным случаям.
- Не работайте с этим электроинструментом во взрывоопасном помещении, в котором находятся горючие жидкости, воспламеняющиеся газы или пыль. Во время эксплуатации, а также при включении и выключении инструмент вырабатывает искры, что может привести к воспламенению пыли или паров.
- Во время работы с электроинструментом не допускайте близко к Вашему рабочему месту детей и посторонних лиц. Отвлекаясь, Вы можете потерять контроль над электроинструментом.

2. Электробезопасность:

- Штепсельная вилка электроинструмента должна соответствовать штепсельной розетке. никоим образом не изменяйте штепсельную вилку. Не применяйте переходных штекеров для электроинструментов с защитным заземлением. Неизмененные штепсельные вилки и подходящие штепсельные розетки снижают риск поражения электротоком.
- Предпринимайте необходимые меры предосторожности от удара



электрическим током. Избегайте контакта корпуса инструмента с заземленными поверхностями, такими как трубы, отопление, холодильники.

- Защищайте электроинструмент от дождя и сырости. Проникновение воды в электроинструмент повышает риск поражения электротоком.
- Не допускается использовать шнур не по назначению, например, для транспортировки или подвески электроинструмента, или для вытягивания вилки из штепсельной розетки. Защищайте шнур от воздействия высоких температур, масла, острых кромок или подвижных частей электроинструмента. Поврежденный или спутанный шнур повышает риск поражения электротоком.
- При работе на свежем воздухе используйте соответствующий удлинитель. Используйте только такой удлинитель, который подходит для работы на улице.
- Если невозможно избежать применения электроинструмента в сыром помещении, то устанавливайте выключатель защиты от токов повреждения. Применение выключателя защиты от токов повреждения снижает риск электрического поражения.

3. Личная безопасность:

- Будьте внимательными, следите за тем, что Вы делаете, и продуманно начинайте работу с электроинструментом. Не пользуйтесь электроинструментом в усталом состоянии или, если Вы находитесь под влиянием наркотиков, спиртных напитков или лекарств. Один момент невнимательности при работе с электроинструментом может привести к серьезным травмам.
- Применяйте средства индивидуальной защиты и всегда защитные очки. Использование средств индивидуальной защиты: защитной маски, обуви на нескользящей подошве, защитного шлема или средств защиты органов слуха в зависимости от вида работы электроинструмента снижает риск получения травм.
- Предотвращайте непреднамеренное включение электроинструмента. Перед подключением электроинструмента к электропитанию и/или к аккумулятору убедитесь в выключенном состоянии электроинструмента. Не держите подсоединенный инструмент за переключатель.
- Убирайте установочный инструмент или гаечные ключи до включения электроинструмента. Инструмент или ключ, находящийся во вращающейся части электроинструмента, может привести к травмам.
- Не принимайте неестественное положение корпуса тела. Всегда занимайте устойчивое положение и держите всегда равновесие. Благодаря этому Вы можете лучше контролировать электроинструмент в неожиданных ситуациях.
- Носите подходящую рабочую одежду. Не носите широкую одежду и украшения. Держите волосы, одежду и рукавицы вдали от движущихся частей.
- Широкая одежда, украшения или длинные волосы могут быть затянуты вращающимися частями.
- При наличии возможности установки пылеотсасывающих и пылесборных устройств проверяйте их присоединение и правильное использование. Применение пылеотсоса может снизить опасности, создаваемые пылью.

4. Бережное и правильное обращение и использование электроинструментов:

- Не перегружайте электроинструмент. Используйте для Вашей работы предназначенный для этого электроинструмент. С подходящим по



характеристикам электроинструментом Вы работаете лучше и надежнее в указанном диапазоне мощности.

- Не работайте с электроинструментом с неисправным выключателем. Электроинструмент, который не поддается включению или выключению, опасен и должен быть отремонтирован.
- До начала наладки электроинструмента, перед заменой принадлежностей и прекращением работы отключайте штепсельную вилку от розетки сети и/или выньте аккумулятор. Эта мера предосторожности предотвращает непреднамеренное включение электроинструмента.
- Храните неиспользуемые электроинструменты недоступно для детей. Не разрешайте пользоваться электроинструментом лицам, которые незнакомы с ним или не читали настоящих инструкций. Электроинструменты опасны в руках неопытных лиц.
- Тщательно ухаживайте за электроинструментом. Проверяйте работоспособность и ход движущихся частей электроинструмента, отсутствие поломок или повреждений, отрицательно влияющих на функционирование электроинструмента. Поврежденные части должны быть отремонтированы до использования электроинструмента. Плохое обслуживание электроинструментов является причиной большого числа несчастных случаев.
- Держите режущий инструмент в заточенном и чистом состоянии. Заботливо ухоженные режущие инструменты с острыми режущими кромками режут закаливаются и их легче вести.
- Применяйте электроинструмент, принадлежности, рабочие инструменты и т.п. в соответствии с настоящими инструкциями. Учитывайте при этом рабочие условия и выполняемую работу. Использование электроинструментов для непредусмотренных работ может привести к опасным ситуациям.
- Неиспользуемый инструмент должен храниться в сухом, закрытом месте, не доступном для детей! Не позволяйте использовать инструмент лицам, которые не ознакомились с настоящей инструкцией.

5. Сервис:

- Ремонт прибора осуществляйте только в сервисных центрах! Ремонт Вашего электроинструмента поручайте только квалифицированному персоналу и только с применением оригинальных запасных частей. Этим обеспечивается надежность и безопасность электроинструмента.

ВНИМАНИЕ! Применение любых принадлежностей и приспособлений, а также выполнение любых операций помимо тех, что рекомендованы данным руководством, может привести к травме или поломке инструмента.

6. Двойная изоляция:

Ваш инструмент имеет двойную изоляцию. Это означает, что все внешние металлические части электрически изолированы от токоведущих частей. Это выполнено за счет размещения дополнительных изоляционных барьеров между электрическими и механическими частями, делая необязательным заземление инструмента.

ВНИМАНИЕ! Двойная изоляция не заменяет обычных мер предосторожности, необходимых при работе с этим инструментом. Эта изоляционная система служит дополнительной защитой от травм, возникающих в результате возможного повреждения электрической изоляции внутри инструмента.

МЕРЫ БЕЗОПАСНОСТИ ПРИ РАБОТЕ С НОЖОВКОЙ

- При работе с инструментом всегда выполняйте следующие рекомендации по безопасной эксплуатации:
- Держите руки за пределами диапазона пилы. Диапазон под деталью опасен для рук. При контакте с пыльным полотном возникает опасность травмирования.
- Подводите электроинструмент к детали только во включенном состоянии. В противном случае возникает опасность обратного удара при заклинивании рабочего инструмента в детали.
- Следите за тем, чтобы при работе опорная плита всей поверхностью прилежала к детали. Пыльное полотно может заесть и это привести к потере контроля над электроинструментом.
- По окончании рабочего процесса выключите электроинструмент и вытяните пыльное полотно из прорези только после остановки последнего. Таким образом, Вы предотвращаете обратный удар и можете с уверенностью выпустить электроинструмент из рук.
- Применяйте только неповрежденные, безупречные пилки. Погнутые или притупленные пилки могут обломаться или привести к обратному удару.
- Не затормаживайте пыльное полотно после выключения боковым прижатием. Это может повредить пыльное полотно, обломать его или привести к обратному удару.
- Надежно закрепляйте материал. Не опирайте деталь на руку или ногу. Не прикасайтесь работающей пилой к предметам или к земле. Опасность обратного удара.
- Применяйте соответствующие металлоискатели для нахождения скрытых систем снабжения или обращайтесь за справкой в местное предприятие коммунального снабжения. Контакт с электропроводкой может привести к пожару и поражению электротоком. Повреждение газопровода может привести к взрыву. Повреждение водопровода ведет к нанесению материального ущерба или может вызвать поражение электротоком.
- Держите электроинструмент только за изолированные поверхности рукояток, если Вы выполняете работы, при которых рабочий инструмент может попасть на скрытую электропроводку или на собственный шнур подключения питания. Контакт с токоведущим проводом ставит под напряжение также металлические части электроинструмента и ведет к поражению электрическим током.



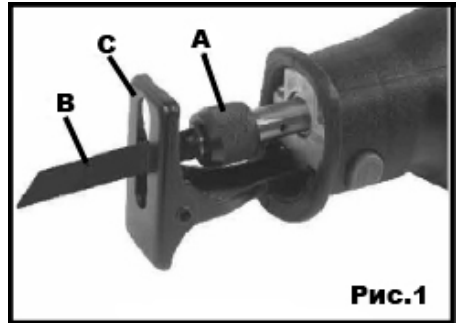
ПОДГОТОВИТЕЛЬНЫЕ ОПЕРАЦИИ ПЕРЕД РАБОТОЙ

ВНИМАНИЕ! Отключите инструмент от сети питания!

Установка/замена пильного полотна (Рис.1).

При установке пилки надевайте защитные перчатки. Прикосновение к пилке может привести к травмированию.

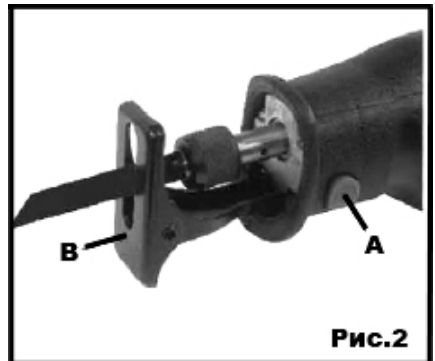
При замене пильного полотна следите за чистым состоянием крепления (отсутствие древесных опилок и металлической стружки).



1. Для установки пилки поверните патрон (А) против часовой стрелки, оставьте в таком положении.
2. Вставьте пильное полотно в разъем через отверстие башмака (С) до упора. Отпустите патрон, он вернется в прежнее положение, зафиксировав пилку.

Регулировка положения башмака (Рис.2).

Чтобы отрегулировать положение башмака ножовки, нажмите на кнопку (А). Передвиньте башмак вперед или назад в нужное положение. Нажмите кнопку блокировки, находящуюся с другой стороны инструмента.

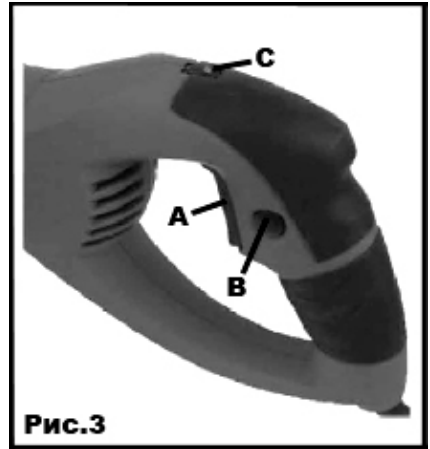


ЭКСПЛУАТАЦИЯ НОЖОВКИ

Включение/выключение (Рис.3).

ВНИМАНИЕ! Учитывайте напряжение сети! Напряжение источника тока должно соответствовать данным на типовой табличке электроинструмента. Электроинструменты на 230В могут работать также и при напряжении в 220В.

Для включения электроинструмента нажмите на курок выключателя (А). Если необходима длительная работа ножовки, то необходимо нажать на кнопку выключения и заблокировать его стопорной кнопкой (В). Для выключения инструмента нажмите на кнопку выключения еще раз и отпустите.



Регулировка скорости хода пильного полотна (Рис.3).

Отрегулировать скорость хода пилки можно при помощи регулировочного колесика (С).

Высокая скорость подходит для мягких материалов, таких как древесина, тогда как небольшая скорость подходит для резания твердых материалов, таких как металл.

ВНИМАНИЕ!: Доски толщиной более 10 мм или листы из мягкого металла толщиной более 2 мм должны распиливаться с низкой скоростью, во избежание перегрева и перегрузки двигателя.

Не используйте инструмент длительное время с низкой скоростью, что также ведет к перегреву двигателя. Избегайте неразумного использования инструмента, например, резкой остановки в процессе работы.

РЕКОМЕНДАЦИИ ПО ПРОВЕДЕНИЮ РАБОТ

- Пильное полотно, частоту ходов и маятниковое движение следует согласовывать с подлежащим обработке материалом.
- Перед обработкой древесных материалов, древесностружечных плит, строительных материалов и т. п. следует обследовать их на предмет отсутствия посторонних тел (гвоздей, шурупов и т. п.) и при необходимости удалить эти посторонние объекты.
- Материал должен быть хорошо закреплен. Ни в коем случае нельзя ограничиваться удержанием заготовки рукой или ногой. Нельзя касаться работающей пилой каких-либо предметов или пола (почвы) - опасность отдачи!

- При пилении легких строительных материалов следует соблюдать СНиПы и рекомендации поставщиков.

ВНИМАНИЕ! Не допускается обработка асбестосодержащих материалов.

Порядок работы.

- Включите инструмент и подведите его к подлежащей обработке заготовке.
- Приложите башмак ножовки к поверхности заготовки и осуществите пропил материала с равномерным нажимом или подачей.
- Если пильное полотно окажется заклиненным, необходимо тотчас же отключить инструмент. После этого следует несколько расширить пропил подходящим для этого инструментом и извлечь из него пильное полотно.
- После окончания операции следует отключить инструмент. Но откладывать его можно только после полной остановки подвижных частей.

Пиление заподлицо.

При использовании **биметаллических пильных полотен** существует возможность отпиливания выступающих конструктивных элементов (например, водопроводных труб, металлических кронштейнов и т. п.) непосредственно на уровне стены.

Приложить пильное полотно к стене и несколько изогнуть его нажимом на боковую сторону инструмента, так, чтобы башмак ножовки прилегал к стене. Включить инструмент и отпилить выступающую часть детали при постоянном боковом нажиме.

Пиление с погружением пильного полотна.

Методом погружения могут обрабатываться только мягкие материалы типа древесины, газобетона, гипсокартона и т. п.

Однако применение такого метода требует определенного навыка и возможно только при использовании коротких пильных полотен.

Приложить инструмент к заготовке и включить его. Обратит внимание на то, чтобы нижняя кромка башмака прилегал к поверхности заготовки. Медленно погрузить пильное полотно в материал.

По достижении необходимой глубины пропила перевести инструмент в вертикальное положение и продолжить пиление вдоль линии реза.

В заключение отключить инструмент и поднять его над заготовкой.

Советы пользователю.

Для получения кривых малого радиуса лучше всего пользоваться узкими пильными полотнами.

В связи с нагревом металлов при их пилении следует наносить вдоль линии реза средство для охлаждения (машинное масло). Если вы не используете никакого машинного масла, нанесите на обрабатываемую деталь смазку.

Выбирайте пильное полотно подходящей длины. В идеальном случае длина, выступающая из-за заготовки, должна быть больше толщины материала.

Использование оригинальной оснастки Hammerflex продлевает общий ресурс работы инструмента. Рекомендуется использовать следующую оснастку:

- Полотно для сабельных пил Hammerflex 225-003 RS BL 003 150x19x0.95 мм, расст. между зуб.. 1,40 мм (2 шт.)
- Полотно для сабельных пил Hammerflex 225-008 RS BL 008 150x19x0.90 мм, расст. между зуб.. 1,40 мм (2 шт.)
- Полотно для сабельных пил Hammerflex 225-011 RS BL 011 100x19x0.90 мм, расст. между зуб. 1,8 мм (2 шт.)
- Полотно для сабельных пил Hammerflex 225-012 RS BL 012 300x19x1.25 мм, расст. между зуб. 4,3 мм (2 шт.)
- Полотно для сабельных пил Hammerflex 225-014 RS BL 014 13 зубцов 215x25,40x1.60 мм
- Полотно для сабельных пил Hammerflex 225-206 RS BL 206 CARBIDE 100x25,40x1.60 мм, Тип С
- Полотно для сабельных пил Hammerflex 225-205 RS BL 205 CARBIDE 152x25,40x1.60 мм, Тип С
- Полотно для сабельных пил Hammerflex 225-203 RS BL 203 CARBIDE 228x25,40x1.60 мм, Тип С
- Полотно для сабельных пил Hammerflex 225-004 RS BL 004 150x19x0.90 мм расст. между зуб. 1,80 мм (2 шт.)
- Рулетка HAMMER 308-001 10м X 25мм
- Рулетка HAMMER 308-005 3м X 25мм
- Рулетка HAMMER 308-007 5м X 25мм
- Рулетка HAMMER 308-008 7.5м X 25мм

ТЕХНИЧЕСКОЕ ОБСЛУЖИВАНИЕ

- Ножовка не нуждается в каком-либо специальном техническом обслуживании.
- Для продолжительного срока службы инструмента соблюдайте инструкции по эксплуатации, чистке и хранению.
- Держите вентиляционные отверстия чистыми. При загрязнении протрите пилу влажной тряпкой. Не используйте средства, содержащие хлор, бензин, растворители, так как они повреждают пластик корпуса инструмента. После чистки протрите инструмент сухой тряпкой.
- Все работы по ремонту инструмента должны выполняться квалифицированным специалистом авторизованного сервисного центра с применением оригинальных запчастей.
- Использование оснастки с нарушенной геометрией может снизить эффективность работы инструмента и вызвать неисправности в работе мотора. Вовремя заменяйте оснастку.
- Регулярно проверяйте все крепежи, винты на корпусе инструмента, чтобы убедиться, что они хорошо подтянуты. При потере винтов, немедленно замените их новыми. Несоблюдение этого правила может вызвать серьезную опасность при использовании.

ХРАНЕНИЕ

Электроножовку следует хранить при комнатной температуре вне досягаемости от детей и домашних животных.

УТИЛИЗАЦИЯ

При утилизации соблюдайте принятые нормы. Не выбрасывайте электроинструмент в обычный мусорный бак.

ИЗМЕНЕНИЯ

В связи с постоянным совершенствованием электроинструмента производитель оставляет за собой право вносить в конструкцию изменения, не описанные в данном руководстве, которые не снижают потребительских качеств изделия.

Изделие соответствует требованиям ТР ТС.

Информацию о сертификатах см. на сайте <http://www.hammer-pt.com>

Декларация о соответствии единым нормам ЕС

Настоящим мы заверяем, что ножовка электрическая марки HAMMER **LZK850B** соответствует директивам: 98/37/ЕС, 89/336/ЕЕС, 73/23/ЕЕС, EN50144, EN55014, EN61000. Этот прибор соответствует директивам СЕ по искрозащите и технике безопасности для низковольтных приборов; он сконструирован в соответствии с новейшими предписаниями по технике безопасности.

Изготовитель:

Фирма "Hammer Werkzeug GmbH", "Хаммер Веркцойг ГмбХ"

Адрес:

Niederuau 25, 60325, Frankfurt am Main, Germany

Ниденау 25, 60325, Франкфурт на Майне, Германия

Произведено в КНР

Дата изготовления инструмента указана на этикетке.

В случае если, несмотря на тщательный контроль процесса производства, инструмент все-таки вышел из строя, ремонт инструмента и замена любых его частей должна производиться только в специализированной сервисной мастерской.

Дополнительную информацию по инструменту и обслуживанию можно узнать на сайте: <http://www.hammer-pt.com>