

## ОГЛАВЛЕНИЕ

---

ВОЗМОЖНОСТИ СИСТЕМЫ .....	5
ПРОГРАММИРУЕМЫЕ ФУНКЦИИ СИСТЕМЫ .....	6
БРЕЛОК УПРАВЛЕНИЯ.....	7
Назначение кнопок брелка.....	7
РЕЖИМ ОХРАНЫ .....	9
Включение режима охраны брелком.....	9
Бесшумное включение режима охраны .....	9
Включение режима охраны с отключением датчиков .....	9
Временное отключение sireны.....	9
Включение режима охраны кнопкой VALET .....	9
Защита автомобиля в режиме охраны.....	10
Выключение режима охраны .....	10
Бесшумное выключение режима охраны .....	11
ОХРАНА С ЗАВЕДЕННЫМ ДВИГАТЕЛЕМ.....	11
Включение режима охраны с заведенным двигателем .....	11
Бесшумное включение режима охраны с заведенным двигателем... ..	11
Защита автомобиля в режиме охраны с заведенным двигателем .	11
Выключение режима охраны с заведенным двигателем .....	12
Бесшумное выключение режима охраны с заведенным двигателем .	12
СИГНАЛЫ О НЕСАНКЦИОНИРОВАННОМ ПРОНИКНОВЕНИИ В АВТОМОБИЛЬ..	12
СЛУЖЕБНЫЙ РЕЖИМ.....	13
Включение служебного режима.....	13
Выключение служебного режима.....	13
АВАРИЙНОЕ ВЫКЛЮЧЕНИЕ РЕЖИМА ОХРАНЫ .....	13
Выключение режима охраны кнопкой VALET .....	13
Выключение режима охраны персональным кодом (PIN).....	13
ПРОГРАММИРОВАНИЕ ПЕРСОНАЛЬНОГО КОДА (PIN) .....	14
ANTI-HI-JACK .....	15
Принудительное включение режима ANTI-HI-JACK брелком.....	15
СХЕМА ПОДКЛЮЧЕНИЯ .....	16

Варианты автоматической активизации режима ANTI-HI-JACK .....	18
Выключение режима ANTI-HI-JACK .....	18
БЕЗОПАСНОСТЬ ПРИ ВОЖДЕНИИ .....	18
Автоматическое запираение дверей при включении зажигания .....	18
Автоматическое отпираение дверей при выключении зажигания .....	19
ПАНИКА .....	19
ДВУХСТУПЕНЧАТОЕ ВЫКЛЮЧЕНИЕ РЕЖИМА ОХРАНЫ (AV - ФУНКЦИЯ) .....	19
ПАССИВНАЯ БЛОКИРОВКА ДВИГАТЕЛЯ (функция иммобилизатора F13)...	20
УПРАВЛЕНИЕ ДОПОЛНИТЕЛЬНЫМИ УСТРОЙСТВАМИ (канал 2) .....	20
УПРАВЛЕНИЕ ДОПОЛНИТЕЛЬНЫМИ УСТРОЙСТВАМИ (канал 3) .....	21
УПРАВЛЕНИЕ ДОПОЛНИТЕЛЬНЫМИ УСТРОЙСТВАМИ (канал 4) .....	22
ПРОГРАММИРОВАНИЕ НОВЫХ БРЕЛКОВ .....	22
Программирование брелков без ввода персонального кода .....	23
Программирование брелков с вводом персонального кода .....	23
ПРОГРАММИРОВАНИЕ ФУНКЦИИ СИСТЕМЫ .....	24
Программирование функций системы без ввода персонального кода (F12/VALET) .....	24
Программирование функций системы с вводом персонального кода (F12/PIN).....	25
Таблица программируемых функций .....	26
ИНДИКАЦИЯ .....	28
Режимы работы индикатора состояний .....	28
Звуковые/световые подтверждающие сигналы .....	28
НАЗНАЧЕНИЕ ПРОВОДОВ .....	29
Основной 16-ти контактный разъем .....	29
6-ти контактный разъем управления замками дверей .....	29
4-х контактный разъем датчика удара и дополнительного датчика .....	29
ТЕХНИЧЕСКИЕ ХАРАКТЕРИСТИКИ .....	30
КОМПЛЕКТ ПОСТАВКИ .....	30

## **ВОЗМОЖНОСТИ СИСТЕМЫ**

---

- Код управления - Keeloq код
- Раздельные кнопки включения/выключения режима охраны
- До 4 брелков управления могут быть запрограммированы одновременно
- Два 3-х кнопочных брелка управления в комплекте
- Служебная кнопка VALET
- 2-х уровневый датчик удара
- Управление сиреной
- Встроенное силовое реле для управления указателями поворота
- Универсальный 6-ти проводной интерфейс управления замками
- Дистанционное управление замками дверей в служебном режиме и при работающем двигателе
- Дополнительный разъем для подключения дополнительного (например, микроволнового) датчика
- Три канала управления дополнительными устройствами (дополнительный канал блокировки, запираение окон, салонное освещение, отпирание багажника, выход на пейджер, выход "импульс", выход "защелка", турботаймер)
- Многофункциональный индикатор состояния системы
- Режим памяти тревог
- Аварийное отключение системы служебной кнопкой VALET или персональным кодом
- Включение/выключение тихого режима
- Отключение тревоги брелком
- Включение режима охраны с отключением датчиков
- Временное отключение сирены в режиме охраны
- Дистанционно управляемый режим "Паника" в любом состоянии системы
- Звуковое подтверждение режима VALET
- Звуковые и световые сигналы при тревоге
- Ограничение длительности тревоги
- Защита периметра, обход неисправной зоны
- Сохранение состояния системы при отключении и включении источника питания
- Включение тревоги при отключении/включении питания в режиме охраны
- При открывании багажника - временно отключается датчик удара, капот и датчики дверей
- Долговременное выключение сирены
- Автоматическое запираение/отпирание дверей при включении/выключении зажигания

## **ПРОГРАММИРУЕМЫЕ ФУНКЦИИ СИСТЕМЫ**

---

- Программируемый 2-х разрядный персональный код (PIN)
- Задержка включения режима охраны – 5 или 35 секунд
- Пассивное (автоматическое) включение режима охраны
- Функция автоматического запираения дверей при включении зажигания
- Функция автоматического отпираения дверей при выключении зажигания
- Функция возврата в режим охраны
- Длительность импульса запираения 0,9/3,5 секунды или двойной импульс отпираения длительностью 1 секунда
- Функция "Комфорт" – длительность импульса запираения 10,15 или 30 секунд
- Выход СН2 – (300мА) управление дополнительными устройствами: "-" пока нажата кнопка, импульс длительностью 1 секунда, "защелка"
- Выход СН3 – (300мА) управление дополнительными устройствами: "-" в режиме охраны выключена (дополнительная блокировка), двухступенчатое отключение блокировки или кнопкой VALET или с помощью персонального кода, "-" импульс длительностью 12 секунд при включении режима охраны (как вариант использования – запираение окон), управление пейджером
- Выход СН4 – (10А): импульс длительностью 20 секунд при выключении режима охраны (управление салонным освещением), импульс длительностью 30 секунд при включении режима охраны (закрытие окон), управление пейджером, турботаймер
- Функция ANTI-HI-JACK, активизируемая (при включенном зажигании): а) брелком, б) при открытии двери "-", в) при открытии двери "+", или при каждом включении зажигания
- Охрана с заведенным двигателем
- Двухступенчатое отключение блокировки (AV-функция)
- Пассивная блокировка двигателя (иммобилизатор) с AV-функцией
- 21 программируемая функция с возможностью возврата к заводским установкам

## БРЕЛОК УПРАВЛЕНИЯ



### Назначение кнопок брелка

Функция	Кнопка	Назначение
Включение режима охраны	1	Нажать и отпустить
Выключение режима охраны	2	Нажать и отпустить
Запирание дверей при включенном зажигании	1	Нажать и отпустить
Отпирание дверей при включенном зажигании	2	Нажать и отпустить
Запирание дверей в служебном режиме	1	Нажать и отпустить
Отпирание дверей в служебном режиме	2	Нажать и отпустить
Включение режима охраны с заведенным двигателем (с включенным зажиганием)	1	Нажать и удерживать более 3 секунд
Выключение режима охраны с заведенным двигателем (с включенным зажиганием)	2	Нажать и отпустить

Включение/выключение режима "ПАНИКА"	1+2	Нажать и удерживать более 2 секунд
Выключение/включение сирены в режиме охраны	Дважды 1+2	Нажать дважды 1+2 в течение 1 секунды (см. F2)
Активация канала CH2	3	Нажать и удерживать более 1,5 секунд
Отключение режима пассивной блокировки	1+3 удерживать 2 секунд	В течение 5 секунд после выключения зажигания нажать и удерживать кнопки 1+3 вместе более 2 секунд
Аварийное выключение Турботаймера	Дважды 1+3	Нажать дважды кнопки 1+3 в течение 1 секунды
Включение режима охраны без подтверждающих звуковых сигналов	3,1	Нажать 3, нажать 1
Выключение режима охраны без подтверждающих звуковых сигналов	3,2	Нажать 3, нажать 2
Включение режима охраны с отключением 1-го уровня датчика удара и дополнительного датчика	1,3	Нажать 1, нажать 3
Включение режима охраны с полным отключением датчика удара и дополнительного датчика	1,3,3	Нажать 1, нажать 3 дважды
Бесшумное включение охраны с отключением 1-го уровня датчика удара и дополнительного датчика	3,1,3	Нажать 3, нажать 1, нажать 3
Бесшумное включение режима охраны с полным отключением датчика удара и дополнительного датчика	3,1,3,3	Нажать 3, нажать 1, нажать 3 дважды
ANTI-HI-JACK	2+3	Нажать и удерживать более 3 секунд до подтверждающего сигнала
Поиск автомобиля	3 дважды	Нажать дважды в течение 1 секунды

## **РЕЖИМ ОХРАНЫ**

---

### **Включение режима охраны брелком**

1. Выключите зажигание, покиньте автомобиль, закройте все двери, капот, багажник.
2. Нажмите и отпустите кнопку 1 брелка.
3. Последуют 1 короткий звуковой и световой сигналы, замки дверей закроются.
4. Индикатор состояния начнет медленно мигать.

**Замечание.** Если функция Турботаймера F20/4 включена, то выходы канала 4 будут активны на время работы Турботаймера (F1), обеспечивая работу двигателя без ключа зажигания, а блокировки и ударный и дополнительный датчики будут отключены на это же время.

### **Бесшумное включение режима охраны**

1. Выключите зажигание, покиньте автомобиль, закройте все двери, капот, багажник.
2. Нажмите кнопку 3, а затем кнопку 1 брелка.
3. Последует 1 световой сигнал, звукового сигнала не будет, замки дверей закроются.
4. Индикатор состояния начнет медленно мигать.

### **Включение режима охраны с отключением датчиков**

К системе можно одновременно подключить два датчика, например датчик удара и микроволновый датчик. Если необходимо, Вы можете включить режим охраны с отключением 1-го (предупреждающего) уровня обоих датчиков, или полностью отключить датчики. Для выбора варианта руководствуйтесь таблицей назначения кнопок брелка, приведенной ранее.

### **Временное отключение сирены**

Иногда бывает необходимо отключить звуковые сигналы тревоги при попытках проникновения в автомобиль, например в ночное время, оставив при этом оповещение световыми сигналами и сигналами на пейджер. Для этого в режиме охраны дважды в течение 1 секунды нажмите кнопки 1 и 2 одновременно. Звуковые сигналы во время тревоги будут отключены на текущий цикл охраны. Для включения звуковых сигналов вновь повторите эти же действия.

### **Включение режима охраны кнопкой VALET**

Если Вы по каким-то причинам не можете включить режим охраны брелком, это можно сделать в любое время служебной кнопкой VALET. Для этого:

1. Нажмите кнопку VALET 2 раза и удерживайте ее более 3 секунд до подтверждения звуковым сигналом.

2. Индикатор состояния начнет быстро мигать, ожидая закрытия всех дверей (режим памяти тревог должен быть сброшен):
  - а) если двери были закрыты, система будет ожидать открытия и закрытия двери;
  - б) если двери были открыты, система будет ожидать, пока двери не будут закрыты.

3. Через 3 секунды после закрытия последней двери система включит режим охраны.

**Замечание.** Если функция Турботаймера F20/4 включена, то выходы канала 4 будут активны на время работы Турботаймера (F1), обеспечивая работу двигателя без ключа зажигания, а блокировки и ударный и дополнительный датчики будут отключены на это же время. Если функция F23 запрограммирована, также будут закрыты замки дверей. Включение режима охраны кнопкой VALET действительно только на текущий цикл, а после выключения зажигания включение режима охраны возможно только через 5 секунд.

### **Защита автомобиля в режиме охраны**

Если капот, багажник или дверь будут открыты, или будет включено зажигание, включится тревога. В течение 30 секунд звучит сирена, и мигают световые сигналы. Затем сирена и световые сигналы выключатся, а система останется в режиме охраны. Если дверь, капот или багажник открыты постоянно или постоянно включено зажигание, то последуют 6 циклов тревоги продолжительностью 30 секунд, затем тревога выключится, а соответствующая зона будет исключена из охраны до устранения ее нарушения. В режиме охраны индикатор состояния медленно мигает. Каждый раз при включении зажигания включается блокировка двигателя. В режиме охраны любой сильный удар по кузову автомобиля вызывает срабатывание 2-го уровня ударного датчика и включает тревогу. Слабый удар вызывает срабатывание 1-го уровня ударного датчика и включает серию коротких предупредительных звуковых сигналов.

### **Выключение режима охраны**

1. Нажмите и отпустите кнопку 2 брелка.
2. Режим охраны выключится.
3. Индикатор состояния погаснет.
4. Световые сигналы вспыхнут два раза, последуют два коротких звуковых сигнала, замки дверей откроются.
5. Если AV-функция была активирована, то разблокировать двигатель будет возможно только с помощью кнопки VALET или введением персонального кода.



**Замечание.** Если была включена функция F9 – автоматический возврат в режим охраны - индикатор состояния начнет быстро мигать (если в режиме охраны не было тревоги), показывая, что если в течение 20 секунд любая из дверей не будет открыта, то система снова включит режим охраны. В противном случае индикатор состояния погаснет, а включение режима охраны будет отменено. Если была тревога, то индикатор состояния будет индцировать вспышками нарушенную зону.

#### **Бесшумное выключение режима охраны**

1. Коротко нажмите кнопку 3, а затем кнопку 2 брелка.
2. Световые сигналы вспыхнут два раза, замки дверей откроются.

### **ОХРАНА С ЗАВЕДЕННЫМ ДВИГАТЕЛЕМ**

---

Защита автомобиля с заведенным двигателем позволяет предотвратить попытку угона автомобиля во время его работы, например, во время процедуры прогрева двигателя.

#### **Включение режима охраны с заведенным двигателем**

1. Заведите двигатель, закройте все двери, капот, багажник.
2. Нажмите и удерживайте кнопку 1 брелка в течение 3 секунд.
3. Индикатор состояния системы начнет медленно мигать.
4. Последует 1 короткий звуковой и световой сигналы, замки дверей закроются.

**Замечание.** Если функция Турботаймера F20/4 включена, то выходы канала 4 будут активны на время работы Турботаймера (F1), обеспечивая работу двигателя без ключа зажигания, а блокировки и ударный и дополнительный датчики будут отключены на это же время. Затем выходы канала 4 будут автоматически отключены, включится блокировка и датчики. Функция режима охраны с заведенным двигателем F14 может быть программно отключена, включена или включена с подтверждением световыми сигналами во время работы двигателя.

#### **Бесшумное включение режима охраны с заведенным двигателем**

1. Заведите двигатель, закройте все двери, капот, багажник.
2. Нажмите кнопку 3 брелка, затем нажмите и удерживайте кнопку 1 в течение 3 секунд.
3. Индикатор состояния системы начнет медленно мигать.
4. Световые сигналы вспыхнут один раз, звукового сигнала не будет, замки дверей закроются.

#### **Защита автомобиля в режиме охраны с заведенным двигателем (с ключом зажигания)**

Блокировка отключена, датчик удара отключен, зажигание включено. Открывание капота, багажника или дверей автомобиля, или

выключение и включение зажигания вызовет немедленное включение тревоги (см. F2). Включится блокировка двигателя, в течение 30-ти секунд будет звучать сирена, и вспыхивать световые сигналы. После этого сирена и световые сигналы выключатся, а система останется в режиме охраны. Если зона нарушена постоянно, последуют 6 циклов тревоги продолжительностью 30 секунд, затем зона будет исключена из охраны до восстановления ее нормального состояния.

### **Выключение режима охраны с заведенным двигателем**

Для выключения режима охраны с заведенным двигателем коротко нажмите кнопку 2 брелка.

- Индикатор состояния погаснет
- Последуют 2 коротких звуковых и световых сигнала, замки двери откроются

### **Бесшумное выключение режима охраны с заведенным двигателем**

Для бесшумного выключения охраны с заведенным двигателем коротко нажмите кнопку 3 брелка, затем кнопку 2.

- Индикатор состояния погаснет
- 2 раза вспыхнут световые сигналы, звуковых сигналов не будет, замки дверей откроются

## **СИГНАЛЫ О НЕСАНКЦИОНИРОВАННОМ ПРОНИКНОВЕНИИ В АВТОМОБИЛЬ**

---

Если в Ваше отсутствие была попытка проникновения в автомобиль, система проинформирует об этом. После выключения режима охраны последуют четыре коротких звуковых сигнала и четыре вспышки световых сигналов. Сядьте в автомобиль и, прежде чем включить зажигание, посмотрите, как мигает индикатор состояния.

- Если индикатор состояния мигает один раз/пауза – было срабатывание 2-го уровня ударного датчика.
- Если индикатор состояния мигает два раза/пауза – было срабатывание 2-го уровня дополнительного датчика.
- Если индикатор состояния мигает три раза/пауза – было срабатывание датчика капота или багажника.
- Если индикатор состояния мигает четыре раза/пауза – было срабатывание датчика дверей.
- Если индикатор состояния мигает пять раз/пауза – включалось зажигание или пропало питание.

Система запоминает состояния двух последних нарушенных зон. Сигналы состояния стираются из памяти системы после включения зажигания.

## **СЛУЖЕБНЫЙ РЕЖИМ**

---

Кнопка VALET позволяет Вам временно отключить все функции охраны, что исключает необходимость передачи брелка управления системой персоналу сервисного центра. Когда система находится в служебном режиме, все охранные функции отключены за исключением режима "Паника" и возможности дистанционного запираения и отпираения дверей. Работа Турботаймера может быть остановлена только с помощью брелка двукратным нажатием одновременно кнопок 1+3 в течение 1 секунды.

### **Включение служебного режима**

1. Выключите режим охраны.
2. Включите и выключите зажигание.
3. В течение 5 секунд коротко нажмите и отпустите кнопку VALET.
4. Индикатор состояния начнет светиться постоянно, указывая, что система находится в служебном режиме.

**Замечание.** В служебном режиме каждое выключение зажигания будет сопровождаться коротким звуковым сигналом. Не забудьте выключить служебный режим, когда в нем нет надобности. Это обеспечит полную защиту Вашего автомобиля.

### **Выключение служебного режима**

1. Включите и выключите зажигание.
2. В течение 5 секунд коротко нажмите и отпустите кнопку VALET.
3. Индикатор состояния погаснет.
4. Служебный режим выключится.

## **АВАРИЙНОЕ ВЫКЛЮЧЕНИЕ РЕЖИМА ОХРАНЫ**

---

### **Выключение режима охраны кнопкой VALET**

Режим охраны может быть выключен без использования брелка. Это может потребоваться, если брелок потерян или перестал работать. Если программируемая функция F12 установлена для выключения режима охраны кнопкой VALET, то:

1. Откройте дверь, включится тревога.
2. Включите зажигание.
3. В течение 10 секунд быстро нажмите кнопку VALET.

**Замечание.** После аварийного выключения режима охраны служебный режим не включается!

Турботаймер может быть отключен только брелком.

### **Выключение режима охраны персональным кодом (PIN)**

Выбор этой возможности осуществляется функцией F12 (см. Программируемые функции). Обратите внимание, что выбор этой функции также определяет и порядок отключения режима ANTI-HI-JACK. Заводское значение персонального кода равно 11. Вы также можете в любое время запрограммировать свое собственное значение персонального кода. Персональный код состоит из двух цифр, каждое из которых может быть от 1 до 9. Для выключения режима охраны:

1. Откройте дверь ключом, включится тревога.
2. Включите и выключите зажигание и затем включите его снова.
3. В течение 10 секунд нажмите кнопку VALET число раз, соответствующее первой цифре персонального кода (заводская установка 1).
4. Выключите и вновь включите зажигание.
5. В течение 10 секунд нажмите кнопку VALET число раз, соответствующее второй цифре персонального кода (заводская установка 1).
6. Выключите и вновь включите зажигание. Тревога и режим охраны выключатся, и двигатель может быть заведен.

**Замечание.** В случае трехкратного неправильного ввода персонального кода система на некоторое время отключит возможность новой попытки ввода.

Турботаймер может быть отключен только брелком.

## **ПРОГРАММИРОВАНИЕ ПЕРСОНАЛЬНОГО КОДА**

---

**Внимание!** Не выбирайте в качестве первой цифры персонального кода значение 3!

Функция F12 должна быть установлена на отключение системы персональным кодом. Заводское значение персонального кода – 11.

Для доступа к программированию Вашего значения персонального кода необходимо ввести ранее запрограммированное значение этого кода.

1. Выключите режим охраны.
2. Включите и выключите зажигание и затем включите его снова.
3. В течение 10 секунд нажмите кнопку VALET число раз, соответствующее первой цифре персонального кода (заводская установка 1).
4. Выключите и вновь включите зажигание.
5. В течение 10 секунд нажмите кнопку VALET число раз, соответствующее второй цифре персонального кода (заводская установка 1).
6. Выключите и вновь включите зажигание.

7. Если код введен верно, последует один короткий сигнал sireны.
8. В течение 5 секунд выключите зажигание. Выполните процедуру записи нового значения персонального кода.
9. Нажмите кнопку VALET 5 раз. Один короткий и один длинный сигналы sireны подтвердят готовность к программированию нового значения персонального кода.
10. В течение 5 секунд после сигналов sireны нажмите кнопку 1 брелка для начала ввода первой цифры персонального кода. Вы услышите один подтверждающий сигнал sireны.
11. В течение 10 секунд нажмите кнопку VALET число раз, соответствующее первой цифре персонального кода (1, 2 или от 4 до 9). Сирена подаст соответствующее количество звуковых сигналов, подтверждающих ввод первой цифры кода.
12. В течение 10 секунд нажмите кнопку брелка 2 для начала ввода второй цифры персонального кода. Вы услышите два подтверждающих сигнала sireны.
13. В течение 10 секунд нажмите кнопку VALET число раз, соответствующее второй цифре персонального кода (от 1 до 9). Сирена подаст соответствующее количество звуковых сигналов, подтверждающих ввод второй цифры кода.
14. Включите зажигание. Вы услышите один короткий и один длинный звуковые сигналы, подтверждающие, что программирование нового персонального кода завершено.

**Замечание.** Если система не подтверждает ввод персонального кода звуковым сигналом, включите и выключите режим охраны брелком и повторите процедуру ввода персонального кода. Запишите или запомните Ваше значение персонального кода. Обратите внимание, что если функция F12 запрограммирована на управление персональным кодом, персональный код также необходимо будет использовать при выключении режима ANTI-HI-JACK и Пассивной блокировки.

## **ANTI-HI-JACK**

---

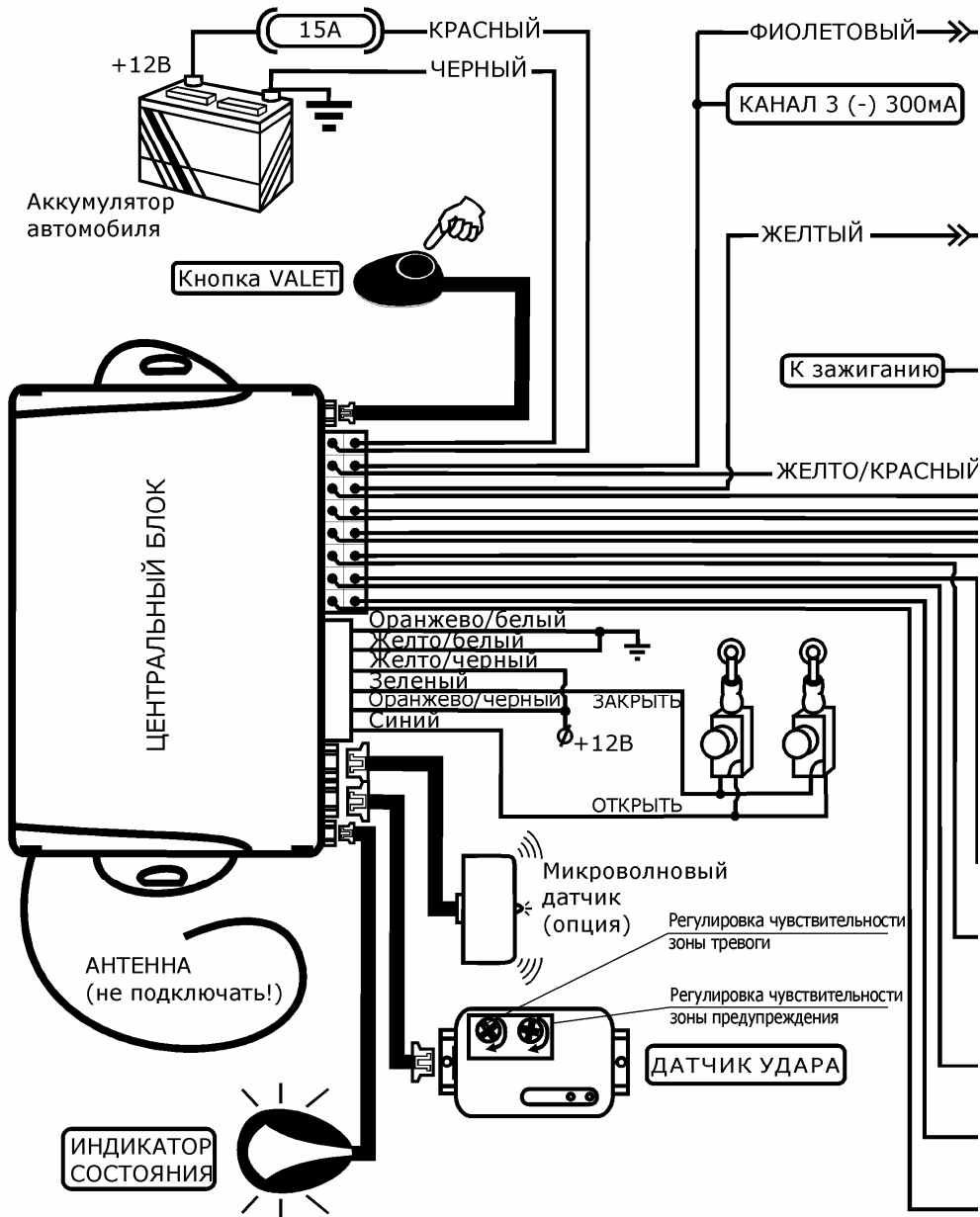
При использовании ANTI-HI-JACK руководствуйтесь программируемыми функциями F16, F17, F18.

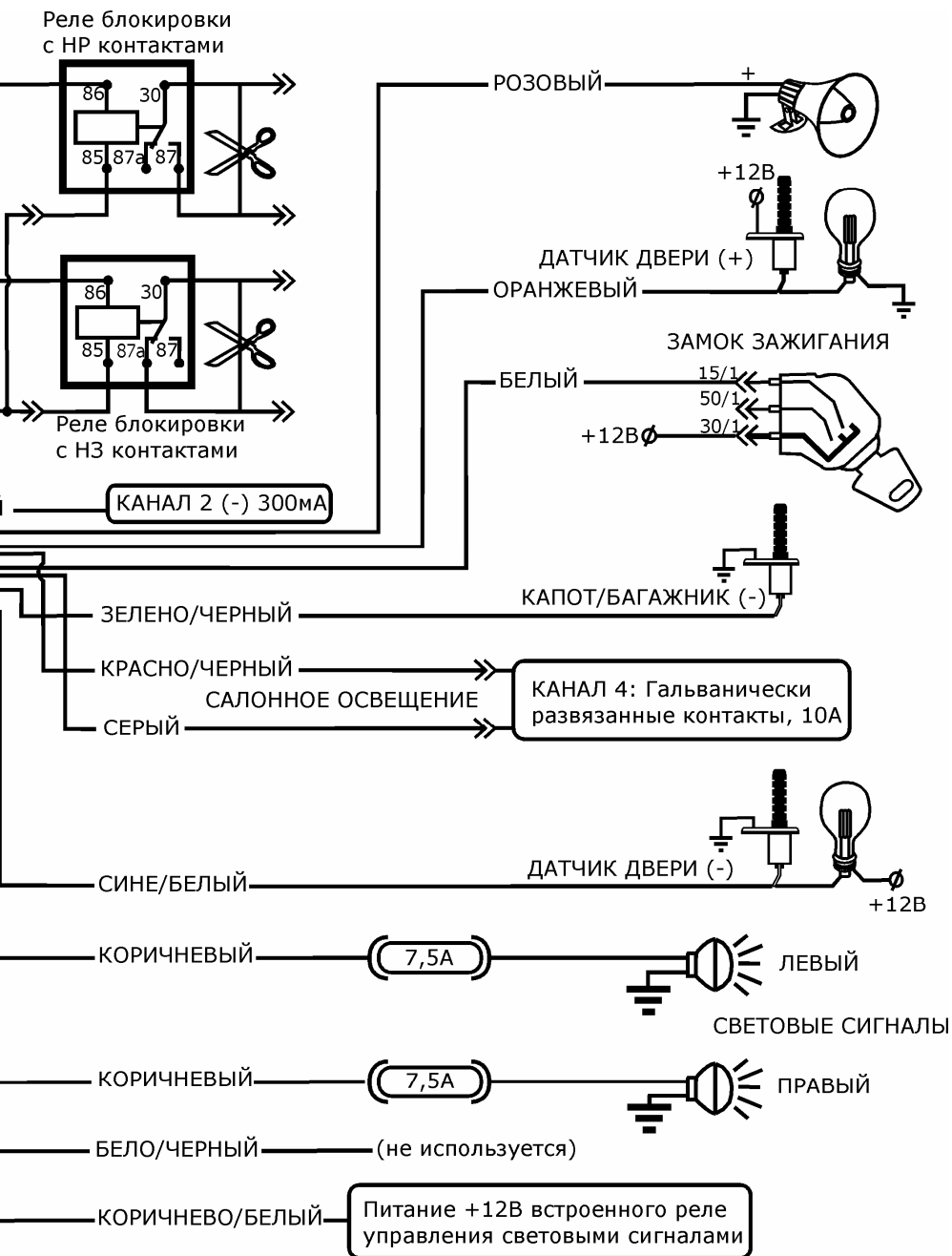
### **Принудительное включение режима ANTI-HI-JACK брелком**

Дистанционное включение режима ANTI-HI-JACK выполняется при включенном зажигании (работающем двигателе) одновременным нажатием кнопок брелка 2+3 более 3 секунд (F16/2) (до подтверждения 3 световыми сигналами). Если режим ANTI-HI-JACK активирован, система выполняет следующие действия:

**(продолжение см. на стр. 18)**

СХЕМА ПОДКЛЮЧЕНИЯ:





1. Зажигание включено или двигатель работает.
2. В течение 20 секунд после включения зажигания не производится никаких действий. Выключение зажигания в этот период останавливает выполнение функции ANTI-HI-JACK. Каждое последующее включение зажигания активирует ANTI-HI-JACK вновь.
3. В течение следующих 20 секунд (цикл предупреждения) система подает короткие сигналы предупреждения. Выключение, а затем последующее включение зажигания активирует функцию ANTI-HI-JACK вновь, начиная с цикла предупреждения.
4. В течение следующих 20 секунд (цикл безопасной остановки) система включает тревогу и прерывистую блокировку. Выключение и затем последующее включение зажигания активирует все блокируемые цепи полностью и включает сигнал тревоги на продолжительное время.

#### **Варианты автоматической активизации режима ANTI-HI-JACK:**

1. При включении зажигания – F17/2.
2. При включенном зажигании после каждого открытия и закрытия двери ("–") – F17/3.
3. При включенном зажигании после каждого открытия и закрытия двери ("+") – F18/2.

**Замечание.** Цикл тревоги будет работать до тех пор, пока не разрядится аккумулятор.

#### **Выключение режима ANTI-HI-JACK**

Если F12 установлена для управления кнопкой VALET.

- На 2 и 3 этапах нажмите кнопку VALET;
- На 4 этапе выключите зажигание, затем снова включите зажигание и в течение 10 секунд нажмите кнопку VALET.

Если F12 установлена на управление персональным кодом

- Выключите и включите зажигание 2 раза, затем введите персональный код.

### **БЕЗОПАСНОСТЬ ПРИ ВОЖДЕНИИ**

---

#### **Автоматическое запираение дверей при включении зажигания (функция F7)**

Если на Вашем автомобиле установлены электроприводы замков дверей, система может быть запрограммирована на автоматическое запираение дверей при включении зажигания. Каждый раз при включении



зажигания через 1 секунду замки дверей будут автоматически заперты, обеспечивая Вашу безопасность при вождении. Если какая-нибудь из дверей в этот момент будет открыта, замки дверей не будут запираются. Если Вы желаете использовать эту функцию, обращайтесь к установщику или смотрите раздел "Программируемые функции".

### **Автоматическое отпирание дверей при выключении зажигания (функция F8)**

Если на Вашем автомобиле установлены электроприводы замков дверей, каждый раз при выключении зажигания замки дверей будут автоматически отпираться. Если Вы желаете использовать эту функцию, обращайтесь к установщику или смотрите раздел "Программируемые функции".

### **ПАНИКА**

---

Режим "Паника" позволяет включить сигналы сирены в экстремальной ситуации.

Для включения "Паники":

1. Одновременно нажмите и удерживайте кнопки брелка 1+2 более 3 секунд. Немедленно включится тревога.
2. Для выключения повторите процедуру 1. Если не выключить "Панику" принудительно, она автоматически выключится через 30 секунд.

**Замечание.** В режиме "Паника" все обычные функции брелка работают. "Паника" работает как при включенном, так и при выключенном зажигании.

### **ДВУХСТУПЕНЧАТОЕ ВЫКЛЮЧЕНИЕ РЕЖИМА ОХРАНЫ (AV - ФУНКЦИЯ)**

---

Выключение режима охраны в два этапа позволяет повысить защиту Вашего автомобиля против "электронного взлома" устройствами типа 409 и т. п. Если функция AV-триггера (F19/2) установлена, при включении режима охраны брелком или кнопкой VALET все цепи блокировок будут включены. При выключении режима охраны брелком система откроет замки дверей, отключит входы датчиков дверей, капота, багажника, но не отключит цепь блокировки. Для окончательного разблокирования, в этом случае необходимо использовать кнопку VALET или ввод персонального кода (F12).

**Замечание.** Если функция Турботаймера F20/4 включена, то выходы канала 4 будут активны на время работы Турботаймера (F1), обеспечивая работу двигателя без ключа зажигания, а блокировки и датчик удара

будут отключены на это же время. Затем выходы канала 4 будут автоматически отключены, включится блокировка и ударный датчик.

### **ПАССИВНАЯ БЛОКИРОВКА ДВИГАТЕЛЯ** (функция иммобилизатора F13)

Пассивная блокировка двигателя (функция иммобилизатора) обеспечивает автоматическое включение цепей блокировок через 20 секунд после выключения зажигания.

1. Остановите двигатель и выключите зажигание. Через 20 секунд индикатор состояния начнет медленно мигать, показывая, что функция иммобилизатора активирована.

#### **Для выключения пассивной блокировки:**

1. Включите зажигание. Система начнет подтверждать, что функция иммобилизатора активна короткими звуковыми сигналами (запуск двигателя невозможен).
- 2.а. Если включена функция пассивной блокировки F13/2 - коротко нажмите кнопку 2 брелка или кнопку VALET или введите персональный код.
- 2.б. Если включена функция пассивной блокировки F13/3 (**пассивная блокировка с AV-функцией**) - коротко нажмите кнопку VALET или введите персональный код.

При включенной функции F13/3 выключение пассивной блокировки брелком件 невозможно.

**Замечание.** Если функция Турботаймера F20/4 включена, то выходы канала 4 будут активны на время работы Турботаймера (F1), обеспечивая работу двигателя без ключа зажигания, а блокировки и ударный и дополнительный датчики будут отключены на это же время. Затем выходы канала 4 будут автоматически отключены, а через 20 секунд включится блокировка и ударный датчик.

Функция пассивной блокировки двигателя не зависит от условий функции F19/2 (AV-триггер), так как функция F19/2 относится только к выключению режима охраны.

### **УПРАВЛЕНИЕ ДОПОЛНИТЕЛЬНЫМИ УСТРОЙСТВАМИ (КАНАЛ 2)**

Дополнительный программируемый канал 2 (желто/красный провод, активный "-", 300mA) позволяет управлять дополнительными устройствами, подключенными к системе. Параметры выходного сигнала канала определяются программируемой функцией F10. Обычно канал 2 может быть использован для:

- Дистанционного отпирания багажника;
- Дистанционного запуска двигателя и т. п.

Для подачи управляющего сигнала на дополнительное устройство канала 2 нажмите и удерживайте кнопку 3 брелка в течение 1,5 - 2 секунд. В соответствии с установленными значениями функции F10:

- 1) F10/1: На выходе канала появляется "-" и не пропадает пока нажата кнопка брелка.
- 2) F10/2: На выходе канала появляется "-" импульс длительностью 1 секунду.
- 3) F10/3: На выходе канала появляется "-" до следующего нажатия кнопки брелка и только при включенном зажигании.

**Замечание для пунктов 1 и 2.** При активации канала 2 в режиме охраны, система, чтобы не вызвать тревогу, отключит зону капота/багажника, датчик удара и дополнительный датчик. После закрытия багажника, система автоматически возьмет эти зоны под охрану.

**Замечание для пункта 3.** Активация канала возможна только при включенном зажигании. Подтверждение активации - короткий звуковой сигнал. Выключение зажигания не приводит к деактивации сигнала на выходе канала. Деактивация канала вызывается повторным нажатием и удержанием кнопки 3 более 2 секунд при любом состоянии зажигания. Подтверждение деактивации - длинный звуковой сигнал. При включении режима охраны при активном канале 2, система временно не будет контролировать зону капота/багажника, датчик удара и дополнительный датчик.

## **УПРАВЛЕНИЕ ДОПОЛНИТЕЛЬНЫМИ УСТРОЙСТВАМИ (КАНАЛ 3)**

Дополнительный программируемый канал 3 (фиолетовый провод, активный "-", 300мА) позволяет управлять дополнительными устройствами, подключенными к системе. Параметры выходного сигнала канала определяются программируемой функцией F19. Данный канал может быть запрограммирован как:

- Дополнительный выход блокировки: "-" при выключенной охране - F19/1;
- Дополнительный выход блокировки, работающий под управлением AV-функции - выключение режима охраны в два этапа - F19/2. Во время выключения режима охраны брелком системы отпирает двери, отключает датчик удара и все датчики защиты периметра. Все цепи блокировок остаются в активном состоянии и могут быть отключены только последующим нажатием кнопки VALET или вводом персонального кода.

- Независимый канал управления внешним устройством, например пейджером – F19/3.
- Отрицательный импульс длительностью 12 секунд при включении режима охраны (как вариант использования – выход для управления закрыванием окон) – F19/4.

## **УПРАВЛЕНИЕ ДОПОЛНИТЕЛЬНЫМИ УСТРОЙСТВАМИ (КАНАЛ 4)**

---

Дополнительный программируемый канал 4 с гальванически развязанными выходами контактов реле с допустимой токовой нагрузкой 10А (серый и красно/черный провода) позволяет управлять дополнительными устройствами, подключенными к системе. Параметры выходного сигнала канала определяются программируемой функцией F20 и могут быть следующими:

- Канал активизируется на 20 секунд при выключении режима охраны (как вариант использования – выход управления салонным освещением). Включение зажигания в любое время прерывает действие импульса – F20/1.
- Канал активизируется на 30 секунд при включении режима охраны (как вариант использования – выход управления закрыванием окон) – F20/2.
- Независимый канал управления внешним устройством, например пейджером – F20/3.
- ТУРБОТАЙМЕР – осуществляет задержку выключения двигателя, для обеспечения остывания турбины. В критическом случае или при желании ТУРБОТАЙМЕР может быть отключен брелком. Работа канала ТУРБОТАЙМЕРА автоматически выключится в режиме охраны при срабатывании датчиков дверей, капота, багажника. Выполнение системой защитных функций начинается от момента отправки команды включения режима охраны, а Турботаймер только задерживает активацию блокировки двигателя – F20/4.

## **ПРОГРАММИРОВАНИЕ НОВЫХ БРЕЛКОВ**

---

**Внимание!** При записи кода новых брелков в память системы все ранее записанные коды стираются, поэтому коды всех брелков должны быть записаны заново.

**Внимание!** Так как в брелках используется переменный (динамический) код управления, в некоторых ситуациях (например, при нажатии кнопки брелка вне зоны действия системы более 30 раз), может наступить рассинхронизация. В этом случае подойдите к автомобилю и в течение 1

секунды нажмите кнопку брелка дважды. Синхронизация восстановится, и брелок снова будет управлять системой.

### **Программирование брелков без ввода персонального кода (F12/VALET)**

**Внимание!** Помните, что каждая операция должна выполняться в течение 5 секунд, после предыдущей. Если 5-секундный интервал превышен, система автоматически выйдет из режима программирования что будет подтверждено одним коротким и одним длинным звуковым сигналом. Если во время программирования зажигание будет выключено система немедленно выйдет из режима программирования, также подтверждая это одним коротким и одним длинным сигналом сирены.

1. Выключите режим охраны, включите зажигание.
2. Нажмите кнопку VALET 3 раза. Вы услышите сигнал сирены, подтверждающий, что система готова к программированию новых брелков.
3. Нажмите и удерживайте кнопку 1 первого брелка до получения длинного звукового сигнала, подтверждающего запись первого брелка (кнопки брелка будут запрограммированы автоматически). Соответственно индикатор состояния начнет изредка мигать.
4. Нажмите и удерживайте кнопку 1 второго брелка до получения длинного звукового сигнала, подтверждающего запись второго брелка.
5. Повторите процедуру 4 для других брелков.
6. Для выхода из режима программирования выключите зажигание или подождите около 8 секунд. Вы услышите один короткий и один длинный звуковые сигналы, подтверждающие выход из режима программирования, индикатор состояния погаснет.

### **Программирование брелков с вводом персонального кода (F12/PIN)**

1. Выключите режим охраны брелком и введите персональный код. Для этого:
  - Включите, выключите и затем вновь включите зажигание.
  - С помощью кнопки VALET введите первую цифру персонального кода.
  - Выключите и затем вновь включите зажигание.
  - С помощью кнопки VALET введите вторую цифру персонального кода.
  - Выключите и включите зажигание. Система подтвердит правильность введения кода звуковым сигналом.
2. Нажмите кнопку VALET 3 раза. Вы услышите 1 длинный сигнал сирены.

3. Нажмите и удерживайте кнопку 1 первого брелка до получения длинного звукового сигнала, подтверждающего запись первого брелка (кнопки брелка будут запрограммированы автоматически). Соответственно индикатор состояния начнет изредка мигать.
4. Нажмите и удерживайте кнопку 1 второго брелка до получения длинного звукового сигнала, подтверждающего запись второго брелка.
5. Повторите процедуру 4 для других брелков.
6. Для выхода из режима программирования выключите зажигание или подождите около 8 секунд. Вы услышите один короткий и один длинный звуковые сигналы, подтверждающие выход из режима программирования, индикатор состояния погаснет.

**Внимание!** Помните, что каждая операция записи кода нового брелка удаляет коды старых брелков из памяти и должна быть выполнена заново для всех брелков. В память системы можно записать до четырех брелков, независимо от того записываются различные брелки или один и тот же брелок записывается четыре раза.

## **ПРОГРАММИРОВАНИЕ ФУНКЦИЙ СИСТЕМЫ**

### **Программирование функций системы без ввода персонального кода (F12/VALET)**

Если значение программируемой функция F12 было ранее установлено как VALET, то:

1. Выключите режим охраны, включите зажигание.
2. В течение 3 секунд после включения зажигания нажмите кнопку VALET 3 раза. Вы услышите один длинный сигнал сирены.
3. В течение 3 секунд после сигнала сирены выключите зажигание. Вы услышите один короткий и один длинный звуковые сигналы.
4. В течение 3 секунд после сигналов включите зажигание. Вы автоматически войдете в режим программирования функции F1. Индикатор состояния начнет мигать в режиме вспышка/пауза.

В режиме программирования количество вспышек соответствует номеру программируемой функции, а количество звуковых сигналов показывает состояние функции. После сигналов сирены Вы можете:

1. Изменить состояние текущей функции (нажатием кнопки 1 брелка). Таким образом, Вы снова услышите от 1 до 4 сигналов, которые соответствуют новому значению функции.
2. Перейти к следующей функции (однократным нажатием кнопки VALET).

3. Выйти из режима программирования (например, выключением зажигания).

**Замечание.** Не допускается, чтобы между Вашими действиями прошло более 10 секунд, иначе система автоматически выйдет из режима программирования, и Вы услышите один короткий и один длинный звуковые сигналы.

### **Программирование функций системы с вводом персонального кода (F12/PIN)**

Перепрограммирование функций F1-F10 не требует ввода персонального кода и не зависит от значения функции F12, однако попытка перейти к программированию функций F11-F23 без ввода персонального кода, если предварительно функция F12 была установлена как PIN, вызовет выход системы из режима программирования. Поэтому, сначала введите рабочий персональный код для доступа к процедуре перепрограммирования функций:

1. Выключите режим охраны.
2. Включите, выключите и снова включите зажигание.
3. В течение 10 секунд нажмите кнопку VALET число раз соответствующее первой цифре персонального кода (заводское значение 1).
4. Выключите и снова включите зажигание.
5. В течение 10 секунд нажмите кнопку VALET число раз соответствующее второй цифре персонального кода (заводское значение 1).
6. Выключите и снова включите зажигание.
7. Если введенный код правильный, будет один короткий звуковой сигнал.

Вход в режим программирования:

8. В течение 5 секунд нажмите кнопку VALET 3 раза. Вы услышите 1 длинный звуковой сигнал.
9. В течение 3 секунд после сигнала выключите зажигание. Вы услышите один короткий и один длинный звуковые сигналы.
10. В течение 3 секунд после сигналов включите зажигание. Вы автоматически войдете в режим программирования функции F1. Индикатор состояния начнет мигать в режиме вспышка/пауза.

В режиме программирования количество вспышек соответствует номеру программируемой функции, а количество звуковых сигналов показывает состояние функции.

После сигналов сирены Вы можете:

1. Изменить состояние текущей функции (нажатием кнопки 1 брелка). Таким образом, Вы снова услышите от 1 до 4 сигналов, которые соответствуют новому значению функции.

2. Перейти к следующей функции (однократным нажатием кнопки VALET).
3. Выйти из режима программирования (например, выключением зажигания).

**Замечание.** Не допускается, чтобы между Вашими действиями прошло более 10 секунд, иначе система автоматически выйдет из режима программирования, и Вы услышите один короткий и один длинный звуковые сигналы.

### Таблица программируемых функций

Функция	Количество звуковых сигналов при нажатии на кнопку 1			
	1	2	3	4
F1: ТУРБОТАЙМЕР	1 мин	3 мин	10 мин	20 мин
F2: Режим включения сирены при тревоге	Сирена отключена	Через 10 сек	Немедленно	
F3: Подтверждающие звуковые сигналы	Отключены	Включены		
F4: (резервная функция)	-	-		
F5: Задержка включения режима охраны	5 сек	35 сек		
F6: Длительность импульсов управления замками дверей	0,9 сек	3,5 сек	2 импульса на отпирание по 1 сек.	
F7: Автоматическое запираение дверей при включении зажигания	Не выполняется	Выполняется	Не выполняется	
F8: Автоматическое отпирание дверей при выключении зажигания	Не выполняется	Выполняется		
F9: Автоматический возврат в режим охраны	Не выполняется	Выполняется, без запираения	Выполняется, с запираением замков	
F10: Программируемый канал 2 (активный "-", желто/красный провод, 300мА)	Импульс, пока нажата кнопка 3	Импульс, 1 сек	Защелка (только при включенном зажигании)	



F11: Возврат к заводским установкам	Не выполняется	Выполняется		
F12: Выключение режима охраны и вход в режим программирования функций	VALET	PIN		
F13: Пассивная блокировка двигателя	Не включается	Включается (выключение брелок/VALET/PIN)	Включается с AV-функцией (выключение только VALET/PIN)	
F14: Охрана с заведенным двигателем	Не выполняется	Выполняется	Выполняется с миганием световыми сигналами	
F15: (резервная функция)	-	-		
F16: Активация ANTI-HI-JACK брелком	Не выполняется	Выполняется		
F17: Активация режима ANTI-HI-JACK 1	Не выполняется	Выполняется при каждом включении зажигания	Вып. после каждого закрытия двери (-) при включенном зажигании	
F18: Активация режима ANTI-HI-JACK 2	Не выполняется	Выполняется после каждого закрытия двери (+) при включенном зажигании	Не выполняется	
F19: Программируемый канал 3 (активный "-", фиолетовый провод, 300мА)	Дополн. цепь блокировки "-" при выключенной охране	Активация AV-триггера (выключение блокировки возможно только VALET/PIN)	Выход на пейджер в режиме охраны при включении тревоги	Импульс 12 сек при вкл. режима охраны

F20: Программируемый канал 4 (гальванически развязанные контакты – серый и красно/черный провода, 10А)	Импульс 20 сек при выключении режима охраны (салонное освещение)	Импульс 30 сек при включении режима охраны (управление закрыванием окон)	Выход на пейджер в режиме охраны при включении тревоги	Выход Турбо-таймера при включении зажигания
F21: Функция "Комфорт" (активный "-" на выходе запирающих замков, прерывается кнопкой 2)	Отключена	10 сек	15 сек	30 сек
F22: Пассивное (автоматическое) включение режима охраны	Не выполняется	Выполняется		
F23: Запирание дверей при пассивном (автоматическом) включении режима охраны	Не выполняется	Выполняется		

## ИНДИКАЦИЯ

### Режимы работы индикатора состояний

Часто мигает	Автоматическое включение режима охраны
Медленно мигает	Режим охраны
Выключен	Режим охраны выключен
Постоянно горит	Служебный режим
Вспышка/пауза	Сработал 2 уровень 1-го (ударного) датчика
2 вспышки/пауза	Сработал 2 уровень 2-го (дополнительного) датчика
3 вспышки/пауза	Сработал датчик капота/багажника
4 вспышки/пауза	Сработал датчик двери
5 вспышек/пауз	Включалось зажигание или пропадало питание

### Звуковые/световые подтверждающие сигналы

1 сигнал/вспышка	Включение режима охраны
2 сигнала/вспышки	Выключение режима охраны
3 сигнала/вспышки	При включении режима охраны открыта дверь, капот/багажник
4 сигнала/вспышки	Была тревога в режиме охраны

## НАЗНАЧЕНИЕ ПРОВОДОВ

### Основной 16-ти контактный разъем

№	Цвет провода	Назначение
1	Черный	Питание -12В, ("масса")
2	Фиолетовый	Выход управления "-" внешним реле канала 3, 300мА
3	Желтый	Выход управления "-" внешним реле блокировки, 300мА
4	Оранжевый	Вход датчика двери "+"
5	Белый	Вход зажигания "+"
6	Зелено/черный	Вход датчика капота/багажника "-"
7	Сине/белый	Вход датчика двери "-"
8	Бело/черный	Не используется
9	Красный	Питание +12В, предохранитель 15А
10	Желто/красный	Выход управления "-" внешним реле канала 2, 300мА
11	Розовый	Выход на сирену "+", 1,5А
12	Красно/черный	Выход управления канала 4, "сухой" контакт реле, 10А
13	Серый	Выход управления канала 4, "сухой" контакт реле, 10А
14	Коричневый	Выход на световые сигналы, предохранитель 7,5А
15	Коричневый	Выход на световые сигналы, предохранитель 7,5А
16	Коричнево/белый	Питание реле световых сигналов

### 6-ти контактный разъем управления замками дверей

№	Цвет провода	Назначение
1	Оранжево/белый	НЗ контакт реле 1
2	Желто/белый	НЗ контакт реле 2
3	Желто/черный	НР контакт реле 2
4	Зеленый	Общий контакт реле 1 (запирание), предохранитель 15А
5	Оранжево/черный	НР контакт реле 1
6	Синий	Общий контакт реле 2 (отпирание)

### 4-х контактный разъем датчика удара и дополнительного датчика

№	Цвет провода	Назначение
1	Красный	Питание датчика +12В
2	Черный	Питание датчика -12В ("масса")
3	Синий	Вход "-" 2-го уровня (включение тревоги)
4	Белый	Вход "-" 1-го уровня (предупреждающий сигнал)

### 2-х контактный белый разъем кнопки VALET

### 2-х контактный синий разъем индикатора состояний

## **ТЕХНИЧЕСКИЕ ХАРАКТЕРИСТИКИ**

---

Напряжение питания блока управления .....	10,5 - 15 В
Ток потребления в режиме охраны (канал 4 отключен) ..не более	18 мА
Максимальный ток нагрузки, коммутируемый по выходу:	
Сирена (Розовый провод).....	1,5А
Световая сигнализация (Коричневые провода, каждый выход)..	7,5А
Цепь управления внешним реле блокировки (Желтый провод)	300мА
Канал 2 (Желто/красный провод).....	300мА
Канал 3 (Фиолетовый провод) .....	300мА
Канал 4 (Серый и Красно/черный провода) .....	10А
Рабочий диапазон температур.....	от минус 40°С до +85°С
Технология кодирования.....	Keeloq

## **КОМПЛЕКТ ПОСТАВКИ**

---

Блок управления .....	1 шт.
Брелок управления .....	2 шт.
Датчик удара 2-х уровневый .....	1 шт.
Индикатор состояния.....	1 шт.
Кнопка VALET.....	1 шт.
Внешнее реле блокировки 40А с колодкой.....	1 шт.
Инструкция пользователя.....	1 шт.