

## INSTRUCTION MANUAL

РУКОВОДСТВО ПО ЭКСПЛУАТАЦИИ

ІНСТРУКЦІЯ З ЕКСПЛУАТАЦІЇ

ЖАБДЫҚ НҰСҚАУЫ

GB	DRYING FOR GREEN- STUFFS AND FRUIT .....	3
RUS	СУШИЛКА ДЛЯ ОВОЩЕЙ И ФРУКТОВ .....	4
UA	СУШИЛКА ДЛЯ ОВОЧІВ І ФРУКТІВ.....	5
KZ	КЕПТІРГІШ .....	6
EST	KUIVATAMINE PUU-JA KÖÖGIVIIJADE .....	7
LV	DŽIOVINIMO VAISIAI IR DARŽOVES.....	8
LT	KALTĒŠANA DĀRZENĪEM UN AUGĻIEM .....	9
H	SUŠENJE ZA VOCE I POVRCE .....	10



[www.scarlett.ru](http://www.scarlett.ru)



EAC

**GB DESCRIPTION**

1. Lid
2. On/Off button
3. Base
4. 5 removable trays
5. Motor unit

**RUS УСТРОЙСТВО ИЗДЕЛИЯ**

1. Крышка
2. Кнопка включения/ выключения
3. База
4. 5 съёмных поддонов
5. Моторная часть

**UA ОПИС**

1. Кришка
2. Кнопка увімкнення/ вимкнення
3. База
4. 5 знімних піддонів
5. Моторна частина

**KZ СИПАТТАМА**

1. Қақпақ
2. Іске қосу/өшіру түймешігі
3. Тұғыр
4. 5 алмалы түп науа
5. Моторлы бөлік

**EST KIRJELDUS**

1. Kaas
2. Sisse/Välja nupp
3. Alus
4. 5 eemaldatavat plaati
5. Mootori

**LV APRAKSTS**

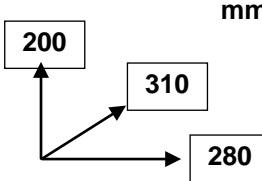
1. Vāks
2. Ieslēgšanas/izslēgšanas poga
3. Pamatne
4. 5 noņemamie paliktņi
5. Motora daļa

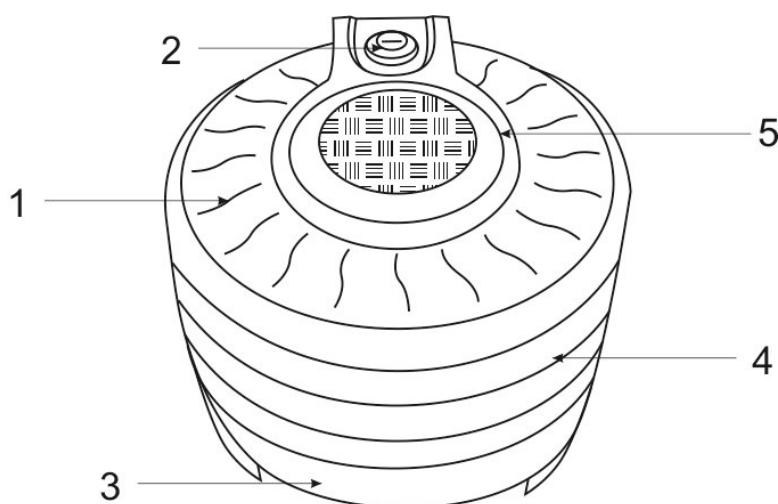
**LT APRAŠYMAS**

1. Dangtelis
2. Įjungimo / išjungimo mygtukas
3. Bazė
4. 5 nuimami padėklai
5. Motorinė dalis

**H LEÍRÁS**

1. Átlátszó fedél
2. Főkapcsoló
3. Alapzat
4. 5 db cserélhető alátét
5. Motorház

<b>220-240 V ~50 Hz</b> <b>Класс защиты II</b>	<b>250 W</b>	<b>1.46 / 1.75 kg</b>	
---	--------------	-----------------------	---



## **GB** INSTRUCTION MANUAL

### **IMPORTANT SAFEGUARDS**

- Please read these operating instructions carefully in order to avoid damage due to incorrect use and keep it for future reference.
- Before the first switching on check that the voltage indicated on the rating label corresponds to the mains voltage in your home.
- Incorrect operation and improper handling can lead to malfunction of the appliance and injuries to the user.
- For home use only. Do not use for industrial purposes.
- Always unplug the appliance from the power supply when not in use.
- Do not immerse the unit, cord or plug in water or other liquids. If it has happened, remove the plug from the wall socket immediately, an expert should check the unit before using it again.
- Do not operate the appliance if the cord or the plug is damaged or if the appliance has been otherwise damaged. In such cases take the appliance to a qualified specialist for check and repair if necessary.
- Ensure that the cord does not hang over sharp edges and keep it away from hot surfaces.
- To disconnect the appliance from the power supply pull it by the plug only, not by the cord.
- Place the appliance on a dry stable non-hot surface, away from hot objects (e.g. hotplates); do not place under curtains and shelves.
- Never leave the appliance not supervised during use.
- This appliance is not intended for use by persons (including children) with reduced physical, sensory or mental capabilities, or lack of experience and knowledge, unless they have been given supervision or instruction concerning use of the appliances by a person responsible for their safety.
- Children should be supervised to ensure that they do not play with the appliance.
- Do not touch hot surface.
- The use of accessory attachments not recommended by the appliance manufacturer may result in fire, electric shock or injury to users.
- Do not use the device for longer than 24 hours at once. After 24 hours of usage, unplug the device from the socket and let it cool off.
- Do not cover the device.
- ATTENTION: in order to avoid catching fire, always place the device only on a non-heating surface.
- The appliance is not designed for use with external timer or separate remote control system.
- Do not attempt to repair, adjust or replace parts in the appliance. Repair the malfunctioning appliance in the nearest service center.
- If the product has been exposed to temperatures below 0°C for some time it should be kept at room temperature for at least 2 hours before turning it on.
- The manufacturer reserves the right to introduce minor changes into the product design without prior notice, unless such changes influence significantly the product safety, performance, and functions.

### **PREPARATION FOR OPERATION**

- Unpack the item.
- Before the first use wash all the containers and removable parts with warm soapy water, rinse thoroughly and wipe them dry.

### **OPERATION**

- Place the drier on a steady horizontal surface.
- Lay out the food items and removable sections.
- The sections should be positioned so that the air can easily circulate between the sections.
- Do not put too many food items in each section. Maximum capacity of each tray is 0.8 kg. Means if client put too much food in the machine, or put something on the air inlet / outlet holes, caused the temperature rise and the machine stopped. They should pull-off the plug, check the machine, then after machine cool, plug in again and keep use the machine.
- Place the removable trays on the base. The height of the trays can be adjusted from 1.5 to 3 cm.
- Cover the device with the lid. The lid should cover the device for the whole period of operation
- Connect the unit to mains. Press the On/Off button. The appliance is ready for operation.
- When the dryer finishes operation, switch it off, pressing the On/Off button.
- Wait until the food is cool, and then pack the food.
- Unplug the device from the socket.
- ATTENTION: it is recommended to put all 5 removable sections during the operation even if some of the sections will remain empty.

### **CLEANING AND MAINTENANCE**

- Unplug the dryer from the socket and let it cool off completely
- Wash the lid and the removable sections with soapy water (you may wash the lid and the sections in the upper shelf of the dishwasher), rinse thoroughly and dry.
- Carefully wipe the base with a moist cloth.
- Do not use abrasive cleaners, organic solvents and aggressive liquids.

### **STORAGE**

- Switch off and unplug the appliance.

- Complete all requirements of chapter CLEANING AND MAINTENANCE.
- Keep the appliance in a dry cool place.

## **RUS** РУКОВОДСТВО ПО ЭКСПЛУАТАЦИИ МЕРЫ БЕЗОПАСНОСТИ

- Внимательно прочитайте настоящее руководство перед эксплуатацией прибора во избежание поломок при использовании и сохраните его в качестве справочного материала.
- Перед первоначальным включением проверьте, соответствуют ли технические характеристики, указанные на изделии, параметрам электросети.
- Неправильное обращение может привести к поломке изделия, нанести материальный ущерб и причинить вред здоровью пользователя.
- Использовать только в бытовых целях. Прибор не предназначен для промышленного применения.
- Если устройство не используется, всегда отключайте его от электросети.
- Не погружайте изделие и шнур питания в воду или другие жидкости. Если это случилось, немедленно отключите устройство от электросети и, прежде чем пользоваться им дальше, проверьте работоспособность и безопасность прибора у квалифицированных специалистов.
- При повреждении шнура питания его замену, во избежание опасности, должен производить изготовитель или уполномоченный им сервисный центр, или аналогичный квалифицированный персонал.
- Следите за тем, чтобы шнур питания не касался острых кромок и горячих поверхностей.
- При отключении прибора от электросети, беритесь за вилку, а не тяните за шнур.
- Устройство должно устойчиво стоять на сухой ровной поверхности. Не ставьте его на горячие поверхности, а также вблизи источников тепла (например, электрических плит), занавесок и под навесными полками.
- Никогда не оставляйте включенный прибор без присмотра.
- Прибор не предназначен для использования лицами (включая детей) с пониженными физическими, чувственными или умственными способностями или при отсутствии у них опыта или знаний, если они не находятся под контролем или не проинструктированы об использовании прибора лицом, ответственным за их безопасность.
- Дети должны находиться под контролем для недопущения игры с прибором.
- Не касайтесь горячих поверхностей.
- Во избежание поражения электрическим током и поломок прибора, используйте только принадлежности, входящие в комплект поставки.
- Не используйте прибор дольше 24 часов подряд. После использования сушилки в течение 24 часов, выключите прибор из сети и дайте ему остыть.
- Не накрывайте прибор.
- **ВНИМАНИЕ:** ставьте прибор только на ненагревающуюся поверхность, во избежание возгорания.
- Прибор не предназначен для приведения в действие внешним таймером или отдельной системой дистанционного управления.
- Не пытайтесь самостоятельно ремонтировать прибор или заменять какие-либо детали. При обнаружении неполадок обращайтесь в ближайший Сервисный центр.
- Если изделие некоторое время находилось при температуре ниже 0°C, перед включением его следует выдержать в комнатных условиях не менее 2 часов.
- Производитель оставляет за собой право без дополнительного уведомления вносить незначительные изменения в конструкцию изделия, кардинально не влияющие на его безопасность, работоспособность и функциональность.

### **ПОДГОТОВКА К РАБОТЕ**

- Распакуйте изделие.
- Перед первоначальным включением тщательно вымойте все ёмкости и съёмные части ( кроме моторной части) теплой водой с мылом, как следует промойте и насухо вытрите.

### **РАБОТА**

- Установите сушилку на устойчивую, горизонтальную поверхность.
- Разложите заранее подготовленные продукты в съёмные поддоны.
- Поддоны должны быть установлены таким образом, чтобы давать возможность воздуху свободно циркулировать между ними.
- Не накладывайте слишком много продуктов в каждый поддон. Максимальная загрузка поддона-0,8 кг. Если положить слишком много продуктов в устройство, или перекрыть чем-либо вентиляционные отверстия, температура поднимется и устройство выключится. После этого необходимо отключить устройство от сети, устранить причину перегрева, охладить устройство, подключить устройство к сети и продолжить использование.
- Установите съёмные поддоны на базу. Высоту поддонов можно регулировать от 1,5 до 3 см.
- Накройте прибор крышкой. Крышка должна находиться на приборе в течение всего времени его работы.
- Подключите прибор к сети. Нажмите кнопку включения. Прибор готов к работе.
- После завершения работы сушилки, выключите ее, нажав на кнопку включения/ выключения.
- Подождите, пока продукты остынут, после чего упакуйте их.
- Отключите прибор от сети.

- **ВНИМАНИЕ:** рекомендується устанавлювати все 5 съємних піддонів во время роботи прибора, даже если часть из них остаются пустыми.

### **ОЧИСТКА И УХОД**

- Отключите сушилку от электросети и дайте ей полностью остыть
- Вымойте крышку, базу и съёмные поддоны тёплой водой с мылом (можно на верхней полке посудомоечной машины), тщательно ополосните и высушите.
- Аккуратно протрите моторную часть влажной тканью.
- Не допускается использование абразивных чистящих средств, органических растворителей и агрессивных жидкостей.

### **ХРАНЕНИЕ**

- Перед хранением убедитесь, что прибор отключен от электросети и полностью остыл.
- Выполните требования раздела ОЧИСТКА И УХОД.
- Храните прибор в сухом прохладном месте.

## **UA ІНСТРУКЦІЯ З ЕКСПЛУАТАЦІЇ**

- Шановний покупець! Ми вдячні Вам за придбання продукції торговельної марки SCARLETT та довіру до нашої компанії. SCARLETT гарантує високу якість та надійну роботу своєї продукції за умови дотримання технічних вимог, вказаних в посібнику з експлуатації.
- Термін служби виробу торгової марки SCARLETT у разі експлуатації продукції в межах побутових потреб та дотримання правил користування, наведених в посібнику з експлуатації, складає 2 (два) роки з дня передачі виробу користувачеві. Виробник звертає увагу користувачів, що у разі дотримання цих умов, термін служби виробу може значно перевищити вказаний виробником строк.

### **МІРИ БЕЗПЕКИ**

- Уважно прочитайте дану інструкцію перед експлуатацією приладу, щоб запобігти поломкам під час користування та зберігайте її як довідковий матеріал.
- Перед першим вмиканням перевірте, чи відповідають технічні характеристики виробу, позначені на наклейці, параметрам електромережі.
- Невірне використання може призвести до поломки виробу, завдати матеріального збитку та шкоди здоров'ю користувача.
- Використовувати тільки у побуті. Прилад не призначений для виробничого використання.
- Якщо прилад не використовується, завжди вимикайте його з мережі.
- Не занурюйте прилад чи шнур живлення у воду та інші рідини. Якщо це відбулося, негайно вимкніть прилад з мережі та, перед тим, як знов вмикати перевірте працездатність та безпеку приладу у кваліфікованих фахівців.
- Не користуйтеся виробом з пошкодженим шнуром живлення чи вишкою, після падіння або інших ушкоджень. Для ремонту та перевірки звертайтеся до найближчого сервісного центру.
- Прилад не призначений для використання особами (включаючи дітей) зі зниженими фізичними, чуттєвими або розумовими здібностями або у разі відсутності у них опиту або знань, якщо вони не знаходяться під контролем або не проінструктовані про використання приладу особою, що відповідає за їх безпеку.
- Діти повинні знаходитись під контролем, задля недопущення ігор з приладом.
- У разі пошкодження кабелю живлення, його заміну, з метою запобігання небезпеці, повинен виконувати виробник або уповноважений їм сервісний центр, або аналогічний кваліфікований персонал.
- Стежте за тим, щоби шнур живлення не торкався гострих крайок та гарячих поверхонь.
- Під час вимикання приладу з мережі тримайтеся рукою за вилку, не тягніть за шнур.
- Пристрій має стійко стояти на сухій рівній поверхні. Не ставте його на гарячі поверхні, а також близько від джерел тепла (наприклад, електричних плит), фіранок та під навісними полицями.
- Ніколи не залишайте ввімкнений прилад без уваги.
- Не дозволяйте дітям користуватися приладом без нагляду дорослих.
- Не торкайтеся гарячих поверхонь.
- Щоб запобігти враження електричним струмом та поломкам приладу, використовуйте тільки приладдя, що входить до комплекту.
- Не використовуйте прилад довше 24 годин без перерви. Після використання сушки протягом 24 годин, відключіть прилад від мережі та дайте йому охолонути.
- Не накривайте прилад.
- **УВАГА:** з метою запобігання загоряння, ставте прилад тільки на таку поверхню, що не нагрівається.
- Обладнання відповідає вимогам Технічного регламенту обмеження використання деяких небезпечних речовин в електричному та електронному обладнанні.
- Прилад не призначений для приведення в дію зовнішнім таймером або окремою системою дистанційного управління.
- У разі пошкодження кабелю живлення, його заміну, з метою запобігання небезпеці, повинен виконувати виробник або уповноважений їм сервісний центр, або аналогічний кваліфікований персонал.
- Якщо виріб деякий час знаходився при температурі нижче 0°C, перед увімкненням його слід витримати у кімнаті не менше 2 годин.
- Виробник залишає за собою право без додаткового повідомлення вносити незначні зміни до конструкції виробу, що кардинально не впливають на його безпеку, працездатність та функціональність.

## ПІДГОТОВКА ДО РОБОТИ

- Розпакуйте виріб.
- Перед першим увімкненням ретельно вимийте всі ємності та знімні деталі теплою водою з милом, як слід промийте та витріть їх досуха.

## РОБОТА

- Установіть сушку на стійку, горизонтальну поверхню.
- Розкладіть заздалегідь підготовлені продукти в знімні секції.
- Секції повинні бути встановлені таким чином, щоб надати можливість повітрю вільно циркулювати між ними. Не кладіть занадто багато продуктів на кожний піддон. Максимальне завантаження піддона - 0,8 кг.
- Встановіть знімні піддони на базу. Висоту піддонів можна регулювати від 1.5 до 3 см
- Накрийте прилад кришкою. Кришка повинна знаходитись на приладі протягом всього часу його роботи.
- Увімкніть прилад у мережу. Натисніть кнопку увімкнення. Прилад готовий до роботи.
- Після завершення роботи сушарки, вимкніть її, натиснувши на кнопку увімкнення/ вимкнення.
- Почекайте, поки продукти охолонуть, після чого упакуйте їх.
- Відключіть прилад від мережі.
- УВАГА: рекомендується встановлювати всі 5 знімні секції під час роботи приладу, навіть якщо частина з них залишиться пустою.

## ОЧИЩЕННЯ ТА ДОГЛЯД

- Відключіть сушку від електромережі та дайте їй повністю охолонути.
- Вимийте кришку та знімні секції теплою водою з милом (можна на верхній полиці посудомийної машини), ретельно ополосніть та висушіть її.
- Акуратно протріть базу вологою тканиною.
- Не можна використовувати абразивні миючі засоби, органічні розчинники та агресивні рідини.

## ЗБЕРЕЖЕННЯ

- Перед збереженням переконайтеся, що прилад відключений з електромережі та цілком охолонув.
- Виконайте усі вимоги розділу ОЧИЩЕННЯ ТА ДОГЛЯД.
- Зберігайте прилад у сухому прохолодному місці.

## ЖАБДЫҚ НҰСҚАУЫ

- Құрметті сатып алушы! SCARLETT сауда таңбасының өнімін сатып алғаныңыз үшін және біздің компанияға сенім артқаныңыз үшін Сізге алғыс айтамыз. Іске пайдалану нұсқаулығында суреттелген техникалық талаптар орындалған жағдайда, SCARLETT компаниясы өзінің өнімдерінің жоғары сапасы мен сенімді жұмысына кепілдік береді.
- SCARLETT сауда таңбасының бұйымын тұрмыстық мұқтаждар шеңберінде пайдаланған және іске пайдалану нұсқаулығында келтірілген пайдалану ережелерін ұстанған кезде, бұйымның қызмет мерзімі бұйым тұтынушыға табыс етілген күннен бастап 2 (екі) жылды құрайды. Аталған шарттар орындалған жағдайда, бұйымның қызмет мерзімі өндіруші көрсеткен мерзімнен айтарлықтай асуы мүмкін екеніне өндіруші тұтынушылардың назарын аударады.

## ҚАУІПСІЗДІК ШАРАЛАРЫ

- Қолдану жанында сынықтардың құтылуына құрал қанауымен қазіргі басшылық алдыны ықыласты оқып шығыңыздар және мәлімет материал кім, не ретінде оның сақтаңыздар.
- Алғашқы қосудың алдында бұйымның техникалық сипаттамасының жапсырмадағы, электр жүйесінде көрсетілген параметрлеріне сәйкестігін тексеріңіз.
- Дұрыссыз қолдану бұйымның бұзылуына әкелуі мүмкін, заттық зиян келтіруі және пайдаланушы денсаулығына зиян тигізуі мүмкін.
- Тек қана тұрмыстық мақсаттарда қолданылады. Құрал өнеркәсіптік қолдануға арналмаған.
- Егер құрылғы қолданылмаса, электр жүйесінен оның әрқашан сөндіріп тастаңыз.
- Бұйымды және қоректену бауын суға немесе басқа сұйықтықтарға батыруға болмайды. Егер бұл болса, дереу құрылғыны электр жүйесінен сөндіріп тастаңыз және, оны одан әрі пайдаланбастан бұрын, құралдың жұмысқа қабілеттілігін және қауіпсіздігін білікті мамандарға тексертіңіз.
- Қоректену бауы және шаңшқысы зақымдалған құрылғыны, құлағаннан кейін және басқа зақымдарымен, қолданбаңыз, жығылудан кейін немесе басқа зақым келулермен. Тексерту және жөндеу үшін жақын арадағы сервисті орталыққа жүгініңіз.
- Қоректену бауы өткір жиектер мен ыстық үстілерге тимеуін қадағалаңыз.
- Құралды электр жүйесінен сөндіргенде, шаңшқыдан ұстаңыз, бауынан тартпаңыз.
- Құрылғы құрғақ тегіс үстінде тұрақты тұруы тиіс. Оны ыстық үстілерге, сонымен қатар жылу көздеріңе жақын маңда жайғастырмаңыз (радиаторлардың, жылытқыштардың және т.б.), перделердің және аспалы сөрелер астында қоймаңыз.
- Дене, жүйке не болмаса ақыл-ой кемістігі бар, немесе осы құрылғыны қауіпсіз пайдалану үшін тәжірибесі мен білімі жеткіліксіз адамдардың (соның ішінде балалардың) қауіпсіздігі үшін жауап беретін адам қадағаламаса немесе құрылғыны пайдалану бойынша нұсқау бермесе, олардың бұл құрылғыны қолдануына болмайды.
- Балалар құрылғымен ойнамауы үшін оларды үнемі қадағалап отыру керек.
- Қуат сымы бүлінген жағдайда, қатерден аулақ болу үшін оны ауыстыруды өндіруші немесе ол уәкілеттік берген сервис орталығы немесе соған ұқсас білікті қызметкерлер іске асыруға тиіс.
- Қосылған құралды қараусыз қалдырмаңыз.

- Балаларга құралды ересек адамдардың бақылауынсыз қолдануға рұқсат етпеңіз.
- Ыстық үстілерге тимеңіз.
- Электр тоғының ұруына және құралдың сынуына тап болмау үшін, тек қана бересі жинағына кіретін керек-жақтармен қолданыңыз.
- Аспапты қатарынан 24 сағаттан артық пайдаланбаңыз. Кептіргішті 24 сағат бойы пайдаланғаннан кейін аспапты желіден ажыратыңыз да, суығанша қоя тұрыңыз.
- Аспаптың үстін жаппаңыз.
- ЕСКЕРТУ: өрт шығуына жол бермес үшін аспапты тек қызбайтын беткі қабатқа қойыңыз.
- Аспап сыртқы таймермен немесе қашықтан басқаратын бөлек жүйемен іске қосылуға арналмаған.
- Құрылғыны өз бетіңізше жөндеуге талпынбаңыз. Олқылықтар пайда болса жақын арадағы сервис орталығына апарыңыз.
- Егер бұйым біршама уақыт 0°C-тан төмен температурада тұрса, іске қосар алдында оны кем дегенде 2 сағат бөлме температурасында ұстау керек.
- Өндіруші бұйымның қауіпсіздігіне, жұмыс өнімділігі мен жұмыс мүмкіндіктеріне түбегейлі әсер етпейтін болмашы өзгерістерді оның құрылмасына қосымша ескертпестен енгізу құқығын өзінде қалдырады.

### **ЖҰМЫСҚА ДАЙЫНДАУ**

- Бұйымды қораптан алыңыз.
- Бірінші рет іске қосардан бұрын барлық сауыттары мен алмалы бөліктерін жылы суға сабындап жуыңыз да, жақсылап шайып, құрғатып сүртіңіз.

### **ЖҰМЫСЫ**

- Кептіргішті орнықты көлбеу беткі қабатқа орнатыңыз.
- Алдын ала дайындалған азық-түлікті алмалы бөліктерге салып.
- Бөліктердің арасында ауаның еркін айналуына мүмкіндік беретіндей етіп орналастыру керек. Әр науаға азық-түлікті тым көп салмаңыз. Науаға салынатын ең үлкен салмақ – 0,8 кг.
- Алмалы науаларды тұғырға орнатыңыз. Науалардың биіктігін 1.5 см-ден 3 см-ге дейін реттеуге болады.
- Аспаптың қақпағын жабыңыз. Қақпақ аспаптың бүкіл жұмысы барысында жабулы тұруға тиіс.
- Аспапты электр желісіне жалғаңыз. Іске қосу түймешігін басыңыз. Аспап жұмысқа дайын.
- Кептіргіштің жұмысы біткеннен кейін іске қосу/өшіру түймешігін басу арқылы оны өшіріңіз.
- Азық-түлік кепкенше күтіңіз де, содан кейін қорабына салып қойыңыз.
- Аспапты желіден ажыратыңыз.
- ЕСКЕРТУ: аспаптың жұмысының барысында тіпті 5 алмалы бөліктің кейбіреуі бос қалса да, олардың бәрін орнатуға кеңес береміз.

### **ТАЗАЛАУ ЖӘНЕ КҮТІП ҰСТАУ**

- Кептіргішті электр желісінен ажыратыңыз да, әбден суығанша қоя тұрыңыз
- Қақпағы мен алмалы бөліктерін жылы сумен сабындап жуыңыз (ыдыс жуғыш машинаның үстіңгі сөресінде жууға болады), жақсылап шайыңыз да, құрғатыңыз.
- Тұғырды дымқыл шүберекпен ұқыптап сүртіңіз.
- Түрпілі тазартқыш заттарды, органикалық еріткіштер мен жеміргіш сұйық заттарды пайдалануға болмайды.

### **САҚТАУ**

- Сақтаудың алдында құралдың электр жүйесінен сөндірілгеніне және толық суынғанына көзі жеткізіңіз.
- ТАЗАЛАУ ЖӘНЕ КҮТІМ бөлімінің талаптарын орындаңыз.
- Құралды құрғақ салқын орында сақтаңыз.

## **EST KASUTAMISJUHEND OHUTUSNÕUANDED**

- Enne seadme kasutuselevõttu tutvuge tähelepanelikult käesoleva juhendiga. Nii väldite võimalikke vigu ja ohte seadme kasutamisel. Ning hoidke kasutusjuhend tuleviku tarbeks alles.
- Enne auruti esimest vooluvõrku lülitamist kontrollige, et seadme etiketil osutatud andmed vastaksid kohaliku vooluvõrgu andmetele.
- Vale kasutamine võib põhjustada seadme riket, materiaalselt kahju, ka auruti kasutaja tervise kahjustamist.
- Antud seade on mõeldud ainult koduseks kasutamiseks, mitte tööstuslikuks kasutamiseks.
- Eemaldage seade vooluvõrgust ajaks, mil seda ei kasutata.
- Äрге asetage seadet ja toite juhet vette ja teistesse vedelikesse. Kui seade on vette sattunud, eemaldage seade kohe vooluvõrgust ja pöörduge teeninduskeskuse poole kontrollimiseks.
- Äрге kasutage vigastatud elektrijuhtme või pistikuga, samuti maha kukkunud või muul moel vigastada saanud seadet. Vea kõrvaldamiseks pöörduge autoriseeritud teeninduskeskuse poole.
- Jälgige seda, et juhe ei puutuks vastu teravaid servi ja kuumi pindu.
- Äрге eemaldage seadet vooluvõrgust juhtmest tõmmates vaid alati tuleb hoida kinni juhtme otsas olevast pistikust.
- Seade ei ole ette nähtud kasutamiseks alanenud füüsiliste, tunnetuslike ja vaimsete võimetega isikutele (kaasa arvatud lastele) või neile, kellel puuduvad selleks kogemused või teadmised, kui nad ei ole järelevalve all või kui neid ei ole instrueerinud seadme kasutamise suhtes nende ohutuse eest vastutav isik.
- Lapsed peavad olema järelevalve all, et nad ei pääseks seadmega mängima.

- Toitejuhtme vigastamise korral tohib selle ohu vältimiseks vahetada tootja, selleks volitatud hoolduskeskus või muu kvalifitseeritud personal.
- Asetage seade tasasele pinnale. Ärge asetage seadet kuumale pinnale. Ärge jätke seadet kuumade kohtade (nt. elektriahju jm), kardinate lähedale ja riulite alla.
- Ärge jätke töötavat seadet järelevalveta.
- Ärge laske lastel seadet kasutada ilma täiskasvanu juuresolekuta.
- Ärge puudutage kuumi pindu.
- Elektrilöögi saamise ja seadme riknemise vältimiseks ärge kasutage tarvikuid, mis ei kuulu komplekti.
- Ärge kasutage seadet üle 24 tunni järjest. Pärast kuivati kasutamist 24 tunni vältel lülitage seade vooluvõrgust välja ning laske sellel jahtuda.
- Ärge katke seadet millegagi kinni.
- **TÄHELEPANU!** Asetage seade ainult kuumakindlale pinnale, et vältida süttimist.
- Seade pole mõeldud kasutamiseks välise taimeriga või eraldi kaugjuhtimissüsteemiga.
- Ärge püüdke antud seadet iseseisvalt remontida. Vea kõrvaldamiseks pöörduge lähima teeninduskeskuse poole.
- Kui toode on olnud mõnda aega õhutemperatuuril alla 0 °C, tuleb hoida seda enne sisselülitamist vähemalt 2 tundi toatemperatuuril.
- Tootja jätab endale õiguse teha ilma täiendava teatamiseta toote konstruktsiooni ebaolulisi muudatusi, mis ei mõjuta selle ohutust, töövõimet ega funktsioneerimist.

### **TÖÖKS ETTEVALMISTAINED**

- Võtke seade pakendist välja.
- Enne esimest sisselülitamist peske kõik mahutid ja lahtivõetavad osad korralikult sooja vee ja seebiga puhtaks ning pühkige täiesti kuivaks.

### **KASUTAMINE**

- Asetage kuivati kindlale horisontaalsele pinnale.
- Paigutage varem ettevalmistatud toiduained lahtivõetavatesse seksioonidesse.
- Seksioonid tuleb paigaldada nii, et õhk pääseks nende vahel vabalt tsirkuleerima. Ärge pange kandikule liiga palju tooteid. Iga kandiku maksimaalne kandevõime on 0,8 kg.
- Asetage eemaldatavad kandikud alusele. Kandikute kõrgust saab reguleerida vahemikus 1.5 kuni 3 cm.
- Ühendage seade vooluvõrku. Vajutage Sisse/Välja nuppu. Seade on kasutamiseks valmis.
- Kui kuivataja töötamise lõpetab, lülitage see välja, vajutades Sisse/Välja nuppu.
- Oodake, kuni toiduained jahtuvad ning pakkige need siis ära.
- Eemaldage seade vooluvõrgust.
- **TÄHELEPANU:** on soovitatav paigaldada kõik 5 eemaldatavat seksiooni seadmesse selle töötamise ajaks isegi siis, kui osa neist jäävad tühjaks.

### **PUHASTAMINE JA HOOLDUS**

- Eemaldage kuivati elektrivõrgust ja laske täielikult jahtuda.
- Peske kaas ja eemaldatavad seksioonid sooja vee ja seebiga (võib pesta ka nõudepesumasina ülemisel riulil), loputage hoolikalt ja kuivatage.
- Pühkige alus niiske lapiga hoolikalt puhtaks.
- Mitte kasutada abrasiivseid puhastusvahendeid, orgaanilisi lahusteid ega agressiivseid vedelikke.

### **HOIDMINE**

- Enne hoiule panekut veenduge, et seade on vooluvõrgust eemaldatud ja on täielikult maha jahtunud.
- Täitke nõudmised PUHASTUS JA HOOLDUS.
- Hoidke seadet jahedas kuivas kohas.

## **LV LIETOŠANAS INSTRUKCIJA**

### **DROŠĪBAS NOTEIKUMI**

- Pirms ierīces ekspluatācijas uzmanīgi izlasiet šīs ekspluatācijas instrukciju, lai izvairītos no bojājumu rašanās lietošanas laikā un saglabājat to kā izziņas materiālu.
- Pirms pirmreizējās ieslēgšanas pārbaudiet, vai ierīces tehniskie raksturojumi, kas norādīti uz uzlīmes, atbilst elektrotīkla parametriem.
- Nepareiza ierīces lietošana var radīt tās bojājumus, materiālus zaudējumus un lietotāja veselības kaitējumus.
- Izmantot tikai sadzīves vajadzībām, atbilstoši Lietošanas instrukcijai. Ierīce nav paredzēta rūpnieciskai izmantošanai.
- Vienmēr atvienojiet ierīci no elektrotīkla, ja Jūs to neizmantojat.
- Neievietojiet ierīci un barošanas vadu ūdenī vai kādā citā šķidrumā. Ja tas ir noticis nekavējoties atvienojiet ierīci no elektrotīkla, pirms tālākas ierīces izmantošanas pārbaudiet tā darbaspēju un drošību pie kvalificētiem speciālistiem.
- Ierīce nav paredzēta izmantošanai personām (ieskaitot bērnus) ar pazeminātām fiziskām, emocionālām vai intelektuālām spējām vai personām bez dzīves pieredzes vai zināšanām, ja viņas nekontrolē vai neinstruē ierīces lietošanā persona, kas atbild par viņu drošību.
- Bērni ir jākontrolē, lai nepieļautu spēlēšanos ar ierīci.
- Barošanas vada bojājuma gadījumā, drošības pēc, tā nomaiņa jāuztic ražotājam vai tā pilnvarotam servisa centram, vai arī analogiskam kvalificētam personālam.



- Neizmantojiet ierīci ar bojātu barošanas vadu vai kontaktdakšu, pēc nokrišanas vai citiem bojājumiem. Ierīces pārbaudei un remontam dodieties uz tuvāko Servisa centru.
- Sekojiet līdzi, lai barošanas vads nepieskartos klāt asām malām un karstām virsmām.
- Atvienojot ierīci no elektrotīkla velciet aiz kontaktdakšas nevis aiz vada.
- Ierīcei jābūt stabili novietotai uz sausas līdzenas virsmas. Nenovietojiet to uz karstām virsmām, kā arī blakus siltuma avotiem (piemēram, elektriskām plītnīm), aizkariem un zem piekaramajiem griestiem.
- Nekad neatstājiet ieslēgtu ierīci bez uzraudzības.
- Neatļaujiet bērniem pastāvīgi izmantot ierīci bez pieaugušo uzraudzības.
- Neskarieties klāt karstām virsmām.
- Lai izvairītos no elektrostrāvas trieciena un ierīces bojājumiem, izmantojiet tikai tos piederumus, kas ietilpst pamatkomplektā.
- Neizmantojiet ierīci ilgāk kā 24 stundas pēc kārtas. Pēc žāvētāja izmantošanas 24 stundu laikā, atvienojiet ierīci no elektrotīkla un ļaujiet tai atdzist.
- Neapsedziet ierīci.
- UZMANĪBU: novietojiet ierīci tikai uz nesilstošas virsmas, lai novērstu aizdegšanos.
- Ierīce nav paredzēta iedarbināšanai ar ārējo taimeru vai atsevišķu distances vadības sistēmu.
- Necentieties patstāvīgi labot ierīci vai nomainīt jebkādas detaļas. Ierīces bojājuma gadījumā dodieties uz tuvāko Servisa centru.
- Ja izstrādājums kādu laiku ir atradies temperatūrā zem 0°C, pirms ieslēgšanas tas ir jāpatur istabas apstākļos ne mazāk kā 2 stundas.
- Ražotājs patur sev tiesības bez papildu brīdinājuma ieviest izstrādājuma konstrukcijā nelielas izmaiņas, kas būtiski neietekmē tā drošību, darbību un funkcionalitāti.

### **SAGATAVOŠANA DARBAM**

- Atbrīvojiet izstrādājumu no iepakojuma.
- Pirms pirmās ieslēgšanas rūpīgi izmazgājiet visas tilpnes un noņemamās daļas ar ziepjūdeni, labi noskalojiet un noslaukiet sausas.

### **DARBĪBA**

- Novietojiet žāvētāju uz stabilas, horizontālas virsmas.
- Izvietojiet iepriekš sagatavotus produktus noņemamās sekcijās.
- Sekcijas jāizvieto tā, lai ļautu gaisam brīvi cirkulēt starp tām. Nepārslogojiet paliktņus ar produktiem. Maksimālais paliktņa piepildīšanas svars ir 0,8 kg.
- Novietojiet noņemamos paliktņus uz pamatnes. Paliktņu augstumu var regulēt no 1.5 līdz 3 cm.
- Aizveriet ierīci ar vāku. Vākam jāatrodas uz ierīces visā tās darbības laikā.
- Pievienojiet ierīci elektrotīklam. Piespiediet ieslēgšanas pogu. Ierīce ir gatava darbam.
- Pēc žāvētāja darbības beigām izslēdziet to, piespiežot ieslēgšanas/izslēgšanas pogu.
- Pagaidiet, kamēr produkti atdzisis, pēc tam tos iepakojiet.
- Atvienojiet ierīci no elektrotīkla.
- UZMANĪBU: ieteicams uzstādīt visas 5 noņemamās sekcijas ierīces darbības laikā, pat ja daļa no tām paliek tukšas.

### **TĪRĪŠANA UN APKOPE**

- Atvienojiet ierīci no elektrotīkla un ļaujiet tai pilnībā atdzist.
- Nomazgājiet vāku un noņemamās sekcijas siltā ziepjūdenī (var arī trauku mazgājamās mašīnas augšējā plauktā), rūpīgi noskalojiet un nožāvējiet.
- Saudzīgi noslaukiet pamatni ar mitru audumu.
- Nedrīkst izmantot abrazīvus tīrīšanas līdzekļus, organiskos šķīdinātājus un agresīvus šķīdumus.

### **ABĀŠANA**

- Pirms glabāšanas pārliedzinieties, ka ierīce ir atvienota no elektrotīkla un pilnībā atdzisusi.
- Izpildiet TĪRĪŠANAS UN KOPŠANAS sadaļas nosacījumus.
- Ierīci glabājiet sausā, vēsā vietā.

## **VARTOTOJO INSTRUKCIJA**

### **SAUGUMO PRIEMONĒS**

- Prietaiso gedimui išvengti atidžiai perskaitykite Vartotojo instrukciją ir išsaugokite ją tolimesniam naudojimui.
- Prieš pirmąjį naudojimą patikrinkite, ar ant lipduko nurodytos techninės gaminio charakteristikos atitinka elektros tinklo parametrus.
- Neteisingai naudodamiesi gaminiu, Jūs galite jį sugadinti, patirti nuostolių arba pakenkti savo sveikatai.
- Naudoti tik buitiniams tikslams. Prietaisas nėra skirtas pramoniniam naudojimui.
- Nesinaudodami prietaisu, visada išjunkite jį iš elektros tinklo.
- Nenardinkite prietaiso ir maitinimo laido į vandenį bei kitus skysčius. Įvykus tokiai situacijai, nedelsdami išjunkite prietaisą iš elektros tinklo ir nesinaudokite juo, kol jo darbingumą ir saugumą nepatikrins kvalifikuoti specialistai.
- Nenaudokite prietaiso, jei jo maitinimo laidas ar kištukas buvo pažeisti, jei prietaisas nukrito ar buvo kitaip pažeistas. Norėdami patikrinti ar suremontuoti prietaisą, kreipkitės į artimiausią Serviso centrą.
- Pasirūpinkite, kad elektros laidas nelieštų aštrių kampų ir karštų paviršių.
- Traukdami kištuką iš elektros lizdo, niekada netempkite laido.

- Prietaisas turi tvirtai stovėti ant sauso lygaus paviršiaus. Nestatykite garų puodo ant karštų paviršių bei šalia šilumos šaltinių (pvz., elektrinių viryklių), užuolaidų ir po pakabinamosiomis lentynomis.
- Niekada nepalikite įjungto prietaiso be priežiūros.
- Prietaisas nėra skirtas naudotis žmonėms (įskaitant vaikus), turintiems sumažėjusias fizines, jausmines ar protines galias; arba jie neturi patirties ar žinių, kai asmuo, atsakingas už tokių žmonių saugumą, nekontroliuoja ar neinstrukuoja jų, kaip naudotis šiuo prietaisu.
- Vaikus būtina kontroliuoti, kad jie nežaistų šiuo prietaisu.
- Jei pažeistas maitinimo laidas, norėdami išvengti pavojaus, jį turi pakeisti gamintojas arba atestuotas techninės priežiūros centras, ar kvalifikuotas specialistas.
- Neleiskite vaikams naudotis prietaisu be suaugusiųjų priežiūros.
- Nelieskite karštų prietaiso paviršių.
- Nenaudokite neįrengtų į prietaiso komplektą reikmenų, nes kitaip elektros srovė gali Jus nutrenkti arba prietaisas gali būti pažeistas.
- Nenaudokite prietaiso ilgiau kaip 24 valandos iš eilės. Po 24 naudojimo valandų išjunkite prietaisą iš elektros tinklo ir leiskite jam atvėsti.
- Neuždenkite prietaiso.
- **DĖMESIO:** gaisrui išvengti nestatykite prietaiso ant lengvai įkaistančių paviršių.
- Prietaisas nėra skirtas naudotis su išoriniu laikmačiu arba atskira nuotolinio valdymo sistema.
- Nebandykite savarankiškai remontuoti prietaiso arba keisti jo detalių. Atsiradus gedimams kreipkitės į artimiausią Serviso centrą.
- Jeigu gaminyje kai kurį laiką buvo laikomas žemesnėje nei 0 °C temperatūroje, prieš įjungdami prietaisą palaikykite jį kambario temperatūroje ne mažiau kaip 2 valandas.
- Gamintojas pasilieka teisę be atskiro perspėjimo nežymiai keisti įrenginio konstrukciją išsaugant jo saugumą, funkcionalumą bei esmines savybes.

### **PASIRUOŠIMAS DARBUI**

- Išpakuokite prietaisą.
- Prieš įjungdami prietaisą pirmą kartą, kruopščiai išplaukite visas talpas bei nuimamas dalis šiltu vandeniu su muilu, gerai nuskalaukite ir sausai nušluostykite.

### **VEIKIMAS**

- Pastatykite džiovyklę ant stabilaus horizontalaus paviršiaus.
- Išdėstykite iš anksto paruoštus vaisius nuimamose sekcijose.
- Sekcijos turi būti išdėstytos tokiu būdu, kad oras lengvai galėtų tarp jų cirkuliuoti. Į kiekvieną padėklą nedėkite per daug produktų. Maksimali padėklo apkrova - 0,8 kg.
- Uždėkite ant bazės nuimamus padėklus. Galima reguliuoti padėklų aukštį: nuo 1.5 iki 3 cm.
- Įjunkite prietaisą į maitinimo tinklą. Paspauskite įjungimo mygtuką. Prietaisas paruoštas darbui.
- Užbaigus džiovinimą, išjunkite prietaisą paspaudę įjungimo / išjungimo mygtuką.
- Palaukite, kol produktai atvės, ir tik po to supakuokite juos.
- Išjunkite prietaisą iš elektros tinklo.
- **DĖMESIO:** Prietaiso veikimo metu rekomenduojama įstatyti į bazę visas 5 nuimamas sekcijas, net jeigu dalis jų lieka tuščios.

### **VALYMAS BEI PRIEŽIŪRA**

- Išjunkite džiovyklę iš elektros tinklo ir palaukite, kol ji visiškai atvės.
- Išplaukite džiovyklės dangtį bei nuimamas sekcijas šiltu vandeniu su muilu (galima plauti viršutinėje indaplovės dalyje), gerai nuskalaukite ir išdžiovinkite.
- Tvarkingai nušluostykite bazę drėgnu audiniu.
- Prietaiso valymui draudžiama naudoti šveitimo miltelius arba švitrą, organinius tirpiklius ir agresyvius skysčius.

### **SAUGOJIMAS**

- Prieš padėdami prietaisą į laikymo vietą įsitikinkite, kad jis yra išjungtas iš elektros tinklo ir visiškai atvėso.
- Atlikite visus "VALYMAS IR PRIEŽIŪRA" skyrių reikalavimus.
- Laikykite prietaisą sausoje vėsioje vietoje.

## **☑ HASZNALATI UTASÍTÁS** **FONTOS BIZTONSÁGI INTÉZKEDÉSEK**

- Használat közben történő készülékkárosodás elkerülése érdekében figyelmesen olvassa el az adott Kezelési útmutatót és őrizze meg azt, mint tájékoztató anyagot.
- A készülék első használata előtt, ellenőrizze egyeznek-e a műszaki jellemzésben feltüntetett műszaki adatok az elektromos hálózat adataival.
- A helytelen kezelés a készülék károsodásához, anyagi kárhoz, vagy a használó egészségkárosodásához vezethet.
- Csak otthoni használatra, nem való nagyüzemi célra.
- Használaton kívül mindig áramtalanítsa a készüléket.
- Ne merítse a készüléket, és a vezetéket vízbe, vagy más folyadékba. Hogyha ez megtörtént, azonnal áramtalanítsa a készüléket és, mielőtt újra használná azt, ellenőrizze a készülék munkaképességét és biztonságát szakképzett szerelő segítségével.

- Ne használja a készüléket sérült vezetékkel, csatlakozódugóval, valamint azután, hogy ütődést szenvedett, vagy más milyen képen károsodva volt. Forduljon a közeli szakszervizbe.
- Figyeljen, hogy a vezeték ne érintkezzen éles, forró felülettel.
- Ne használják a készüléket fizikai-, érzelmi-, illetve szellemi fogyatékos személyek, vagy tapasztalattal, elegendő tudással nem rendelkező személyek (beleértve a gyerekeket) felügyelet nélkül, vagy ha nem kaptak a készülék használatával kapcsolatos instrukciót a biztonságukért felelős személytől.
- A készülékkel való játszás elkerülése érdekében tartsa a gyermekeket felügyelet alatt.
- A vezeték meghibásodása esetén - veszély elkerülése érdekében – annak cseréjét végeztesse a gyártóval vagy a gyártó által meghatalmazott szervizvel ill. szakemberrel.
- Kikapcsolásnál fogja a csatlakozódugót, ne húzza a vezetéket.
- A készüléket száraz, sima felületre szilárdan kell felállítani. Ne állítsa a készüléket forró felületre, valamint ne tartsa azt, meleget kibocsátó készülékek (például, villanysütő), függöny közelében, és függő polcok alatt.
- Soha ne hagyja felügyelet nélkül a bekapcsolt készüléket.
- Felnőttek ellenőrzése nélkül ne engedje gyerekeknek használni a készüléket.
- Ne érjen forró felületekhez.
- Áramtétel és a készülék károsodása elkerülése érdekében ne használjon készülékekhez nem tartozó tartozékokat.
- Ne használja a készüléket folyamatosan több mint 24 órán át szünet nélkül. 24-órás használt után áramtalanítsa a készüléket és hagyja kihűlni.
- Ne takarja le a készüléket.
- FIGYELEM: tüzeset elkerülése érdekében csakis olyan felületre állítsa fel a készüléket, amely nem melegszik.
- A készülék nem kapcsolható külső időmérő, vagy önálló távvezérlő rendszer segítségével.
- Ne próbálja egyedül javítani a készüléket, cserélni az alkatrészeket. Forduljon a közeli szervizbe.
- Amennyiben a készüléket valamennyi ideig 0 °C-nál tárolták, bekapcsolása előtt legalább 2 órán belül tartsa szobahőmérsékleten.
- A gyártónak jogában áll értesítés nélkül másodrendű módosításokat végezni a készülék szerkezetében, melyek alapvetően nem befolyásolják a készülék biztonságát, működőképességét, funkcionalitását.

#### **MŰKÖDÉS ELŐTTI ELŐKÉSZÜLETEK**

- Csomagolja ki a terméket.
- Első használat előtt alaposan mossa meg meleg szappanos vízben az összes tartályt és levehető részt, miután öblítse le őket, és törölje szárazra.

#### **MŰKÖDÉS**

- Állítsa a szárítót stabil, vízszintes felületre.
- Rakja szét az előzőleg előkészített zöldségét/gyümölcsöt a levehető részlegekben.
- A részlegeket helyezze fel úgy, hogy a levegő szabadon keringjen közöttük. Ne rakjon túlságosan sok terméket az alátétekre. Az alátétre helyezett termék maximális súlya: 0,8 kg.
- Helyezze a levehető alátéteket az alapegységre. Az alátétek magassága szabályozható 1.5 cm-től 3 cm-ig.
- Fedje le a készüléket fedéllel. A fedél maradjon a készüléken, amíg csak működik.
- Csatlakoztassa a készüléket az elektromos hálózathoz. Nyomja meg a főkapcsolót. A készülék használatra kész.
- Várja meg, amíg a zöldség/gyümölcs kihűl, miután csomagolja be őket.
- Áramtalanítsa a készüléket.

*FIGYELEM:* működés közben ajánlott mind az 5 részleget felhelyezni, még akkor is, ha egy részük üresen marad.

#### **TISZTÍTÁS ÉS KARBANTARTÁS**

- Áramtalanítsa a szárítógépet és hagyja teljesen kihűlni.
- Mossa meg a fedelet és levehető részlegeket meleg szappanos vízben (a mosogatógép felső polcán is mosható), alaposan öblítse le azokat és szárítsa meg.
- Óvatosan törölje meg az alapegységet nedves törölkendővel.
- Tisztítás céljából ne használjon súrolószert, szerves oldószert és agresszív szereket.

#### **TÁROLÁS**

- Tárolás előtt győződjön meg, hogy a készülék áramtalanítva van, és teljesen lehűlt.
- Teljesítse a TISZTÍTÁS ÉS KARBANTARTÁS rész követelményeit.
- Száraz hűvös helyen tárolja a készüléket.