

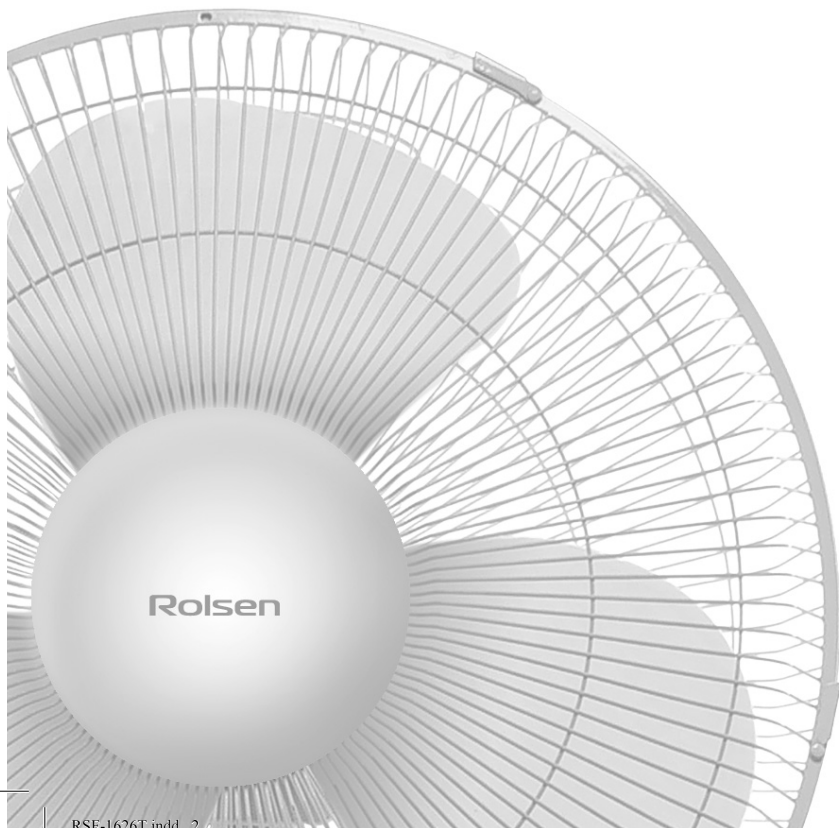
НАПОЛЬНЫЙ ВЕНТИЛЯТОР

МОДЕЛЬ: RSF-1626T



ИНСТРУКЦИЯ ПО ЭКСПЛУАТАЦИИ

Rolsen

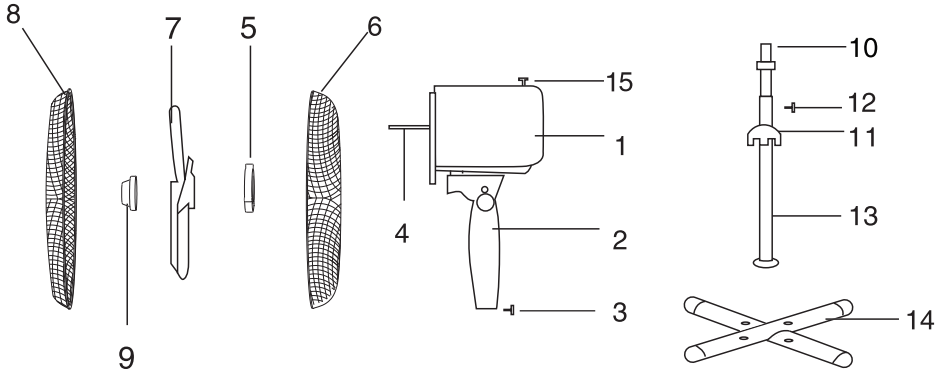


Спасибо Вам за то, что Вы приобрели напольный вентилятор Roisen, мы надеемся, что качество его работы доставит Вам удовольствие. Перед использованием прибора внимательно ознакомьтесь с инструкцией.

ОСНОВНЫЕ МЕРЫ БЕЗОПАСНОСТИ

- Отключайте прибор от сети после использования и перед чисткой.
- Чтобы избежать опасности удара электрическим током, не погружайте прибор в воду или другие жидкости и следите, чтобы на него не попадала вода.
- Храните прибор в приспособленном для этого месте.
- Не оставляйте без присмотра включенный в сеть прибор.
- Не оставляйте прибор без присмотра вблизи детей, инвалидов, домашних животных.
- Используйте прибор строго по назначению, как указано в инструкции.
- Не пользуйтесь прибором, если у него повреждены шнур или вилка, или его уронили.
- Устанавливайте вентилятор на ровную устойчивую поверхность.
- Не касайтесь вращающихся частей во время работы вентилятора.
- Следите, чтобы посторонние предметы не попадали в отверстия прибора или в его решетки.
- Не блокируйте вентиляционные отверстия на корпусе мотора.
- Не пользуйтесь вентилятором без решеток.

ОПИСАНИЕ:



- | | | |
|----------------------|--------------------------|-----------------------------|
| 1. Корпус | 7. Лопасти | 13. Трубка |
| 2. Панель управления | 8. Передняя решетка | 14. Перекладина |
| 3. Винт А | 9. Фиксатор | 15. Кнопка вращения корпуса |
| 4. Ось | 10. Удлинительная трубка | |
| 5. Гайка | 11. Покрытие трубки | |
| 6. Задняя решетка | 12. Винт В | |

СБОРКА

1. Соберите перекладину (14), установив одну часть на другую.
2. Установите трубку (13) на перекладину (14) и закрепите ее при помощи 4 винтов.
3. Отрегулируйте желаемую высоту трубки (10), зафиксировав ее винтом В (12).
4. Установите заднюю решетку (6) на корпус (1). Следите, чтобы выступы на корпусе мотора совпали с отверстиями на решетке. Закрепите решетку при помощи гайки (5).
5. Установите лопасти (7) на ось (4) до конца. Закрепите лопасти при помощи фиксатора (9), повернув его против часовой стрелки.
6. Соедините вместе переднюю (8) и заднюю (6) решетки, выровняйте их вершины и надежно закрепите зажимами, расположенными на боковой поверхности решеток.
7. Установите собранный корпус (1) с лопастями (7) и решетками (6, 8) на удлинительную трубку (10). Зафиксируйте корпус (1) на удлинительной трубке (10) с помощью винта А (3).

СКОРОСТНЫЕ РЕЖИМЫ РАБОТЫ

Регулировка мощности подачи воздуха осуществляется при помощи кнопок на корпусе вентилятора:

- 0 - отключен;
- 1 - низкая скорость вращения;
- 2 - средняя скорость вращения;
- 3 - высокая скорость вращения.

ВРАЩЕНИЕ КОРПУСА

Возможна работа в стационарном положении и с поворотом на 90°. Нажмите на кнопку поворота (15), находящуюся на верхней поверхности корпуса, чтобы началось или прекратилось вращение.

Вы можете установить корпус под нужным углом, мягко повернув его в любом направлении. Щелчки при этом нормальное явление.

Если корпус не фиксируется в нужном положении, следует подтянуть находящийся под ним винт.

ТАЙМЕР

Поверните регулятор таймера в положение соответствующее желаемому времени работы вентилятора. По истечению времени вентилятор выключится автоматически.

Максимальное время работы - 60 минут.

ЧИСТКА И УХОД

- Перед чисткой отключите вентилятор от сети.
- Вытирайте пыль с корпуса сухой тряпочкой.
- Трудновыводимые пятна протрите тряпочкой, смоченной в спирте.
- Если необходимо почистить лопасти, снимите переднюю решетку, а затем открутите винт, который закрепляет лопасти. После этого промойте лопасти теплой мыльной водой, затем просушите.
- Не погружайте вентилятор в воду и другие жидкости. Следите, чтобы жидкости не попадали в мотор.
- Электродвигатель вентилятора не требует смазки.
- Рекомендуется регулярная чистка Вашего изделия.

ТЕХНИЧЕСКИЕ ХАРАКТЕРИСТИКИ

Питание	220-230В ~50/60Гц
Максимальная мощность	40 Вт
Угол поворота корпуса	90°

ГАРАНТИЯ И РЕМОНТ

1. В случае повреждения сетевого шнура его необходимо заменить только в торговой организации или в уполномоченном сервисном центре компании Rolsen, или в сервисном центре с персоналом аналогичной квалификации, чтобы обеспечить безопасную эксплуатацию прибора.
2. Для проверки или ремонта прибора всегда обращайтесь в уполномоченный сервисный центр компании Rolsen. Вследствие неквалифицированного ремонта эксплуатация прибора может стать чрезвычайно опасной для пользователя.

Гарантия не может быть предоставлена при:

- Механических и тепловых повреждениях устройства и шнура.
- Наличии следов самостоятельной разборки прибора.

Срок службы прибора 5 лет

Гарантийный срок 1 год со дня покупки

Адреса близлежащих сервисных центров вы можете узнать у нашего оператора, позвонив по телефону 8-800-200-56-01 (звонок по России бесплатный).

Производитель оставляет за собой право в любой момент без обязательного извещения вносить изменения в дизайн и технические характеристики товара.

Производитель: Нингбо Фри Трэйд Зон Интайм Корп. Лтд. КНР, Нингбо, Восточный Ксинтианди Дзиангдонг, д.2, офис 6-206.

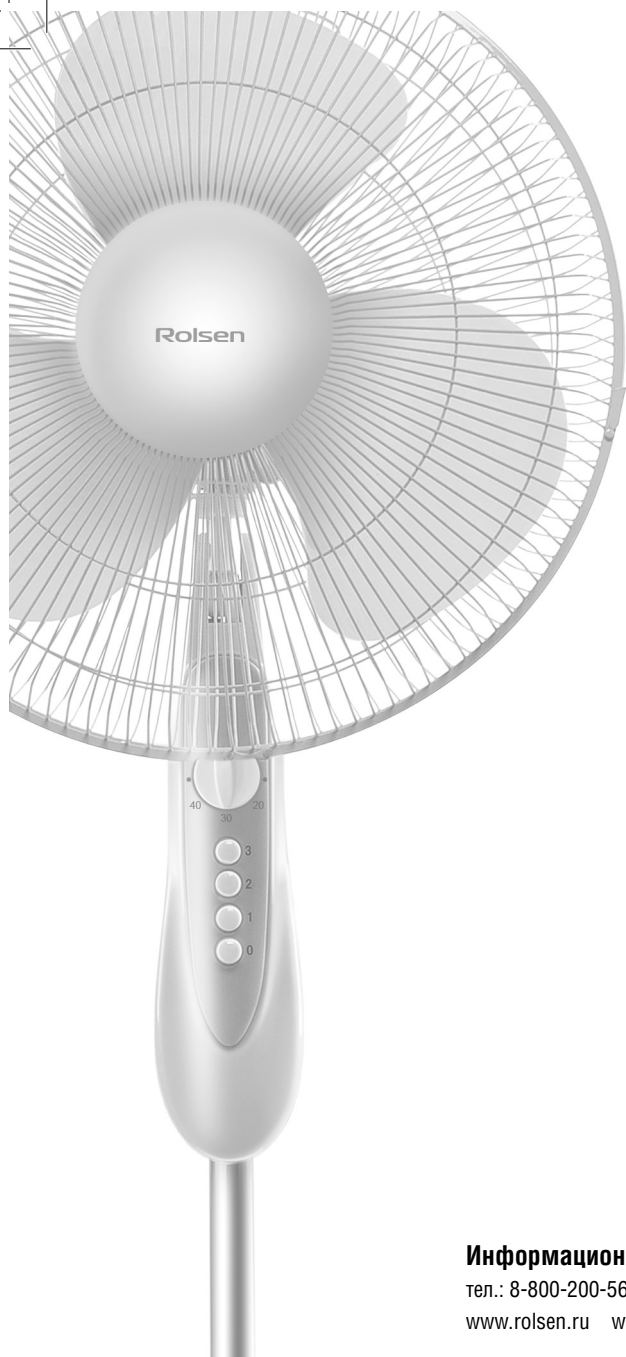
Сертификат соответствия
РОСС CN.ME10.B12030 от 03.10.2011



РАСШИФРОВКА СЕРИЙНОГО НОМЕРА

дата производства технический код серийный номер
*****AA*****
месяц год

Информационный центр ROLSEN-Россия: 8-800-200-56-01
125080, Москва, а/я 24.



Информационный центр ROLSEN

тел.: 8-800-200-56-01

www.rolsen.ru www.rolsen.com

Rolsen