

Robert Bosch GmbH
Power Tools Division
70745 Leinfelden-Echterdingen
Germany

www.bosch-pt.com

2 609 004 193 (2009.10) O / 144 EEU



2 609 004 193

PSB

530 RA | 600 RE | 650 RE | 650 RA

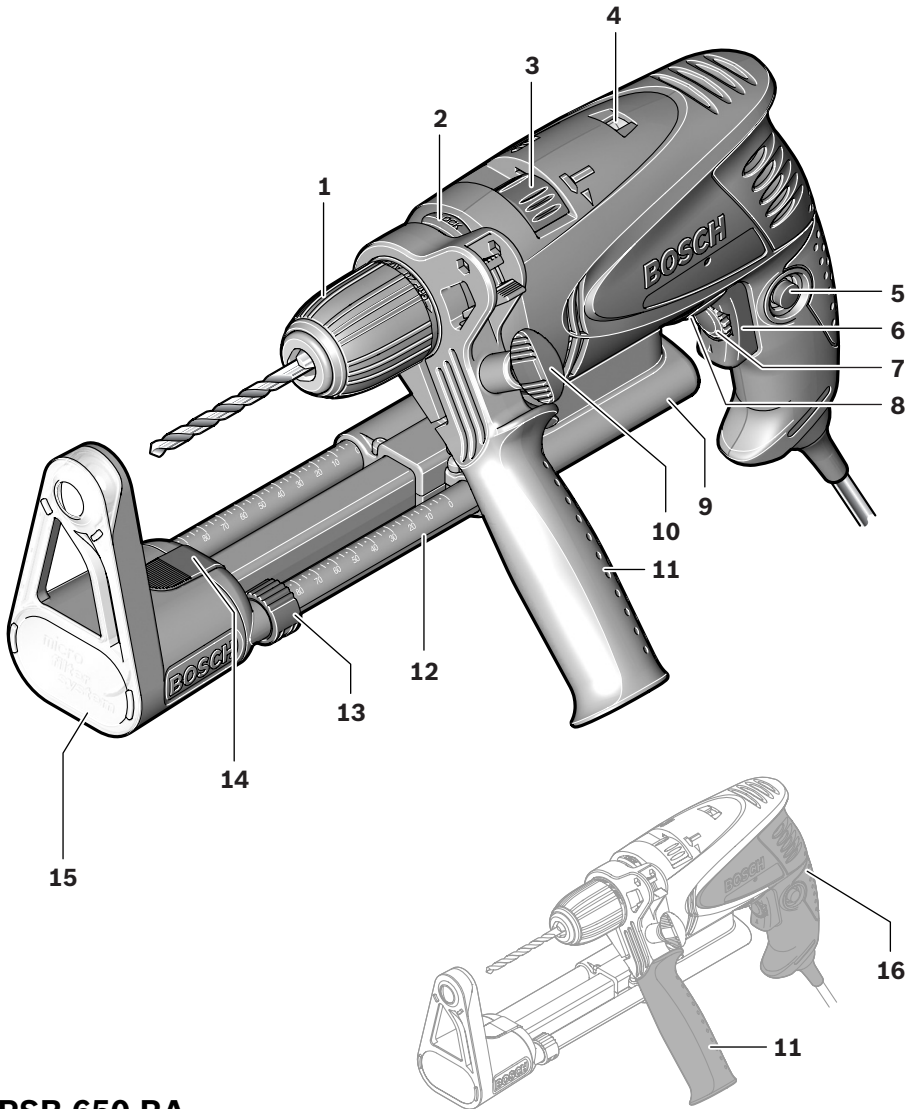
 **BOSCH**

pl Instrukcja oryginalna
cs Původní návod k používání
sk Pôvodný návod na použitie
hu Eredeti használati utasítás
ru Оригинальное руководство по эксплуатации
uk Оригінальна інструкція з експлуатації
ro Instrucțiuni originale
bg Оригинална инструкция
sr Originalno uputstvo za rad
sl Izvirna navodila

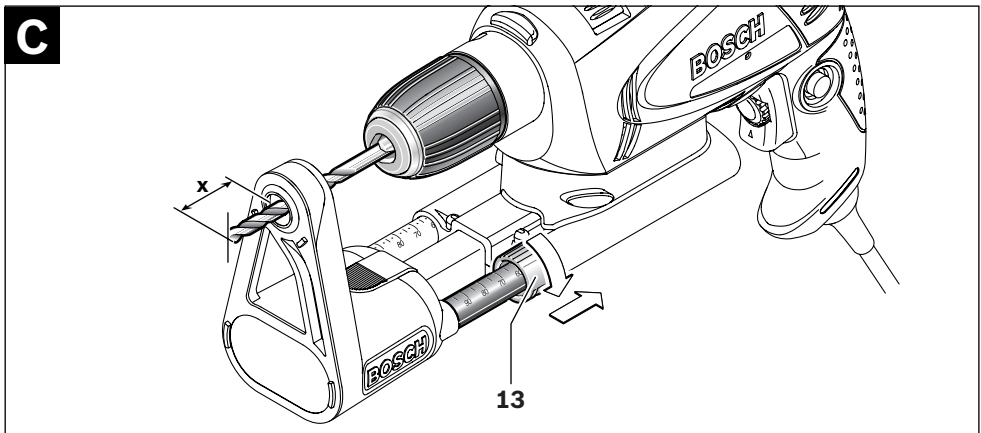
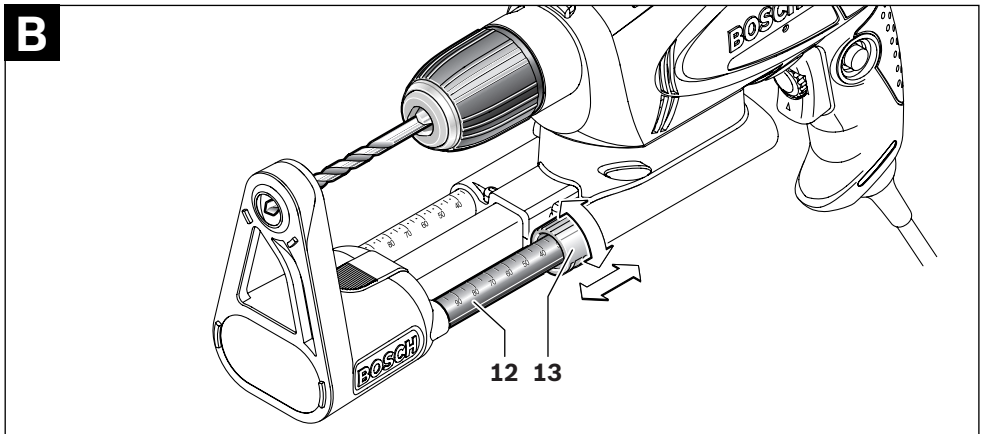
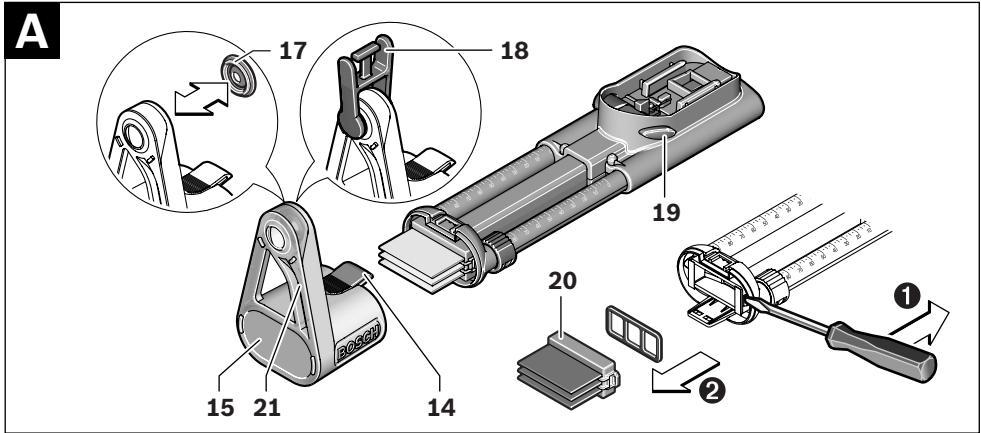
hr Originalne upute za rad
et Algupärane kasutusjuhend
lv Instrukcijas oriģinālvalodā
lt Originali instrukcija

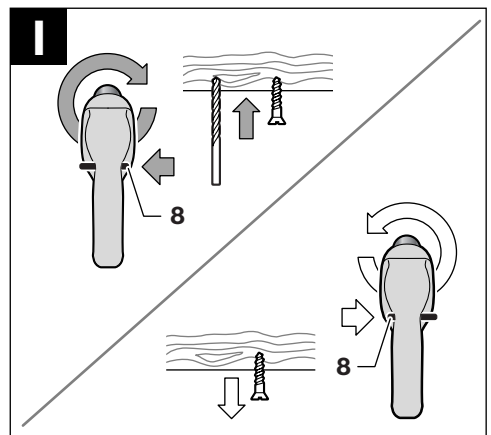
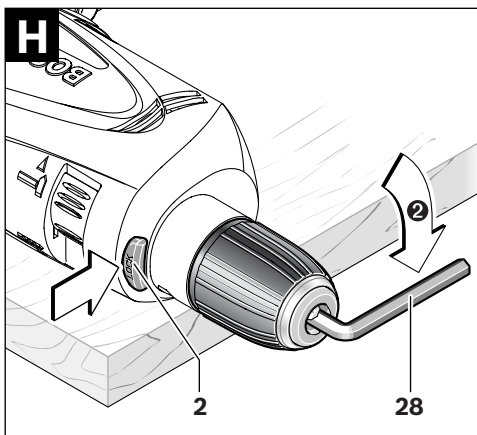
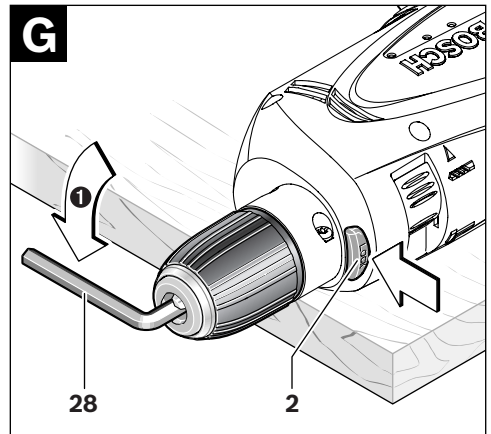
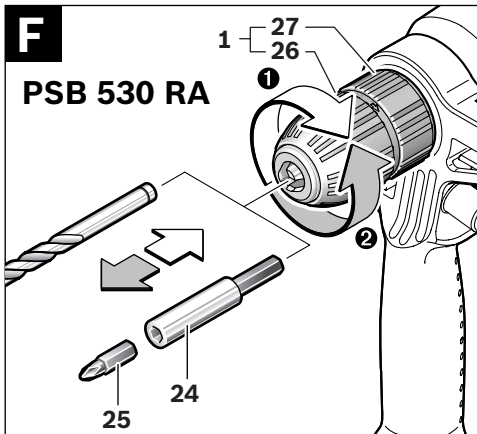
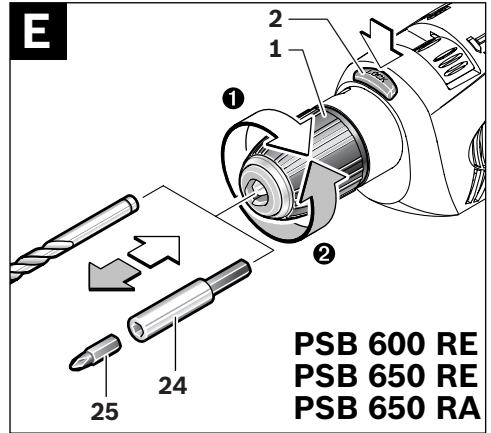
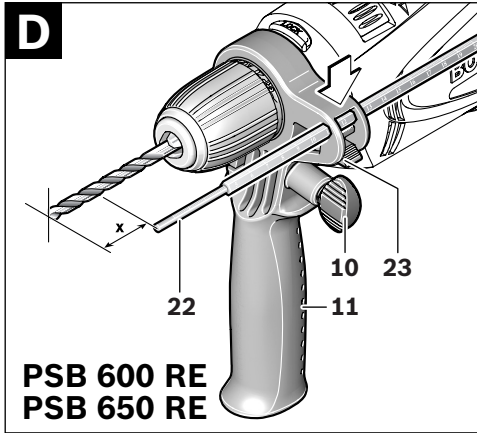


Polski	Strona	6
Česky	Strana	17
Slovensky	Strana	26
Magyar	Oldal	36
Русский	Страница	46
Українська	Сторінка	57
Română	Pagina	68
Български	Страница	77
Srpski	Strana	88
Slovensko	Stran	97
Hrvatski	Stranica	106
Eesti	Lehekülg	115
Latviešu	Lappuse	124
Lietuviškai	Puslapis	134



PSB 650 RA





Wskazówki bezpieczeństwa

Ogólne przepisy bezpieczeństwa dla elektronarzędzi

⚠ OSTRZEŻENIE Należy przeczytać wszystkie wskazówki i przepisy.

Błędy w przestrzeganiu poniższych wskazówek mogą spowodować porażenie prądem, pożar i/lub ciężkie obrażenia ciała.

Należy starannie przechowywać wszystkie przepisy i wskazówki bezpieczeństwa dla dalszego zastosowania.

Użyte w poniższym tekście pojęcie „elektronarzędzie” odnosi się do elektronarzędzi zasilanych energią elektryczną z sieci (z przewodem zasilającym) i do elektronarzędzi zasilanych akumulatorami (bez przewodu zasilającego).

1) Bezpieczeństwo miejsca pracy

a) Stanowisko pracy należy utrzymywać w czystości i dobrze oświetlone. Nieporządek w miejscu pracy lub nieoświetlona przestrzeń robocza mogą być przyczyną wypadków.

b) Nie należy pracować tym elektronarzędziem w otoczeniu zagrożonym wybuchem, w którym znajdują się np. łatwopalne ciecze, gazy lub pyły. Podczas pracy elektronarzędziem wytwarzają się iskry, które mogą spowodować zapłon.

c) Podczas użytkowania urządzenia zwrócić uwagę na to, aby dzieci i inne osoby postronne znajdowały się w bezpiecznej odległości. Odwrócenie uwagi może spowodować utratę kontroli nad narzędziem.

2) Bezpieczeństwo elektryczne

a) Wtyczka elektronarzędzia musi pasować do gniazda. Nie wolno zmieniać wtyczki w jakikolwiek sposób. Nie wolno używać wtyków adapterowych w przypadku elektronarzędzi z uziemieniem ochronnym. Niezmienione wtyczki i pasujące gniazda zmniejszają ryzyko porażenia prądem.

b) Należy unikać kontaktu z uziemionymi powierzchniami jak rury, grzejniki, piece i lodówki. Ryzyko porażenia prądem jest większe, gdy ciało użytkownika jest uziemione.

c) Urządzenie należy zabezpieczyć przed deszczem i wilgocią. Przedostanie się wody do elektronarzędzia podwyższa ryzyko porażenia prądem.

d) Nigdy nie należy używać przewodu do innych czynności. Nigdy nie należy nosić elektronarzędzia, trzymając je za przewód, ani używać przewodu do zawieszania urządzenia; nie wolno też wyciągać wtyczki z gniazdka pociągając za przewód. Przewód należy chronić przed wysokimi temperaturami, należy go trzymać z dala od oleju, ostrych krawędzi lub ruchomych części urządzenia. Uszkodzone lub splątane przewody zwiększają ryzyko porażenia prądem.

e) W przypadku pracy elektronarzędziem pod gołym niebem, należy używać przewodu przedłużającego, dostosowanego również do zastosowań zewnętrznych. Użycie właściwego przedłużacza (dostosowanego do pracy na zewnątrz) zmniejsza ryzyko porażenia prądem.

f) Jeżeli nie da się uniknąć zastosowania elektronarzędzia w wilgotnym otoczeniu, należy użyć wyłącznika ochronnego różnicowo-prądowego. Zastosowanie wyłącznika ochronnego różnicowo-prądowego zmniejsza ryzyko porażenia prądem.

3) Bezpieczeństwo osób

a) Podczas pracy z elektronarzędziem należy zachować ostrożność, każdą czynność wykonywać uważnie i z rozważą. Nie należy używać elektronarzędzia, gdy jest się zmęczonym lub będąc pod wpływem narkotyków, alkoholu lub leków. Moment nieuwagi przy użyciu elektronarzędzia może stać się przyczyną poważnych urazów ciała.

- b) Należy nosić osobiste wyposażenie ochronne i zawsze okulary ochronne.** Noszenie osobistego wyposażenia ochronnego – maski przeciwpyłowej, obuwia z podeszwami przeciwpoślizgowymi, kasku ochronnego lub środków ochrony słuchu (w zależności od rodzaju i zastosowania elektronarzędzia) – zmniejsza ryzyko obrażeń ciała.
- c) Należy unikać niezamierzonego uruchomienia narzędzia. Przed włożeniem wtyczki do gniazdka i/lub podłączeniem do akumulatora, a także przed podniesieniem lub przeniesieniem elektronarzędzia, należy upewnić się, że elektronarzędzie jest wyłączone.** Trzymanie palca na wyłączniku podczas przenoszenia elektronarzędzia lub podłączenie do prądu włączonego narzędzia, może stać się przyczyną wypadków.
- d) Przed włączeniem elektronarzędzia, należy usunąć narzędzia nastawcze lub klucze.** Narzędzie lub klucz, znajdujący się w ruchomych częściach urządzenia mogą doprowadzić do obrażeń ciała.
- e) Należy unikać nienaturalnych pozycji przy pracy. Należy dbać o stabilną pozycję przy pracy i zachowanie równowagi.** W ten sposób możliwa będzie lepsza kontrola elektronarzędzia w nieprzewidywanych sytuacjach.
- f) Należy nosić odpowiednie ubranie. Nie należy nosić luźnego ubrania ani biżuterii. Włosy, ubranie i rękawice należy trzymać z daleka od ruchomych części.** Luźne ubranie, biżuteria lub długie włosy mogą zostać wciągnięte przez ruchome części.
- g) Jeżeli istnieje możliwość zamontowania urządzeń odsysających i wychwytyjących pył, należy upewnić się, że są one podłączone i będą prawidłowo użyte.** Użycie urządzenia odsysającego pył może zmniejszyć zagrożenie pyłami.
- 4) Prawidłowa obsługa i eksploatacja elektro-narzędzi**
- a) Nie należy przeciążać urządzenia. Do pracy używać należy elektronarzędzia, które są do tego przewidziane.** Odpowiednio dobranym elektronarzędziem pracuje się w danym zakresie wydajności lepiej i bezpieczniej.
- b) Nie należy używać elektronarzędzia, którego włącznik/wyłącznik jest uszkodzony.** Elektronarzędzie, którego nie można włączyć lub wyłączyć jest niebezpieczne i musi zostać naprawione.
- c) Przed regulacją urządzenia, wymianą osprzętu lub po zaprzestaniu pracy narzędziem, należy wyciągnąć wtyczkę z gniazda i/lub usunąć akumulator.** Ten środek ostrożności zapobiega niezamierzonemu włączeniu się elektronarzędzia.
- d) Nieużywane elektronarzędzia należy przechowywać w miejscu niedostępnym dla dzieci. Nie należy udostępniać narzędzia osobom, które go nie znają lub nie przeczytały niniejszych przepisów.** Używane przez niedoświadczonych osoby elektronarzędzia są niebezpieczne.
- e) Konieczna jest należyta konserwacja elektronarzędzia. Należy kontrolować, czy ruchome części urządzenia działają bez zarzutu i nie są zablokowane, czy części nie są pęknięte lub uszkodzone w taki sposób, który miałby wpływ na prawidłowe działanie elektronarzędzia. Uszkodzone części należy przed użyciem urządzenia oddać do naprawy.** Wiele wypadków spowodowanych jest przez niewłaściwą konserwację elektronarzędzi.
- f) Należy stale dbać o ostrość i czystość narzędzi tnących.** O wiele rzadziej dochodzi do zakleszczenia się narzędzia tnącego, jeżeli jest ono starannie utrzymane. Zabrane narzędzia łatwiej się też prowadzi.

g) **Elektronarzędzia, osprzęt, narzędzia pomocnicze itd. należy używać zgodnie z niniejszymi zaleceniami. Uwzględnić należy przy tym warunki i rodzaj wykonywanej pracy.** Niezgodne z przeznaczeniem użycie elektronarzędzia może doprowadzić do niebezpiecznych sytuacji.

5) Serwis

a) **Naprawę elektronarzędzia należy zlecić jedynie wykwalifikowanemu fachowcowi i przy użyciu oryginalnych części zamiennych.** To gwarantuje, że bezpieczeństwo urządzenia zostanie zachowane.

Wskazówki dotyczące bezpieczeństwa pracy z wiertarkami

- ▶ **Zakładać ochronniki słuchu podczas pracy wiertarką udarową.** Narażenie się na hałas może spowodować utratę słuchu.
- ▶ **Narzędzia używać z dodatkowymi rękojeściami dostarczonymi z narzędziem.** Utrata kontroli może spowodować osobiste obrażenia operatora.
- ▶ **Podczas wykonywania prac, przy których narzędzie robocze mogłoby natrafić na ukryte przewody elektryczne lub na własny przewód zasilający, elektronarzędzie należy trzymać za izolowane powierzchnie rękojeści.** Kontakt z przewodem sieci zasilającej może spowodować przekazanie napięcia na części metalowe elektronarzędzia, co mogłoby spowodować porażenie prądem elektrycznym.
- ▶ **Należy używać odpowiednich przyrządów poszukiwawczych w celu lokalizacji ukrytych przewodów zasilających, lub poprosić o pomoc zakłady miejskie.** Kontakt z przewodami znajdującymi się pod napięciem może doprowadzić do powstania pożaru i porażenia elektrycznego. Uszkodzenie przewodu gazowego może doprowadzić do wybuchu. Przebiecie przewodu wodociągowego powoduje szkody rzeczowe.

- ▶ **W razie zablokowania się narzędzia roboczego należy natychmiast wyłączyć elektronarzędzie. Należy być przygotowanym na wysokie momenty reakcji, które powodują odrzut.** Narzędzie robocze może się zablokować, gdy:
 - elektronarzędzie jest przeciążone, lub
 - gdy skrzywi się w obrabianym przedmiocie.
- ▶ **Elektronarzędzie należy trzymać podczas pracy mocno w obydwu rękach i zapewnić bezpieczną pozycję pracy.** Elektronarzędzie prowadzone jest bezpieczniej w obydwu rękach.
- ▶ **Należy zabezpieczyć obrabiany przedmiot.** Zamocowanie obrabianego przedmiotu w urządzeniu mocującym lub imadle jest bezpieczniejsze niż trzymanie go w ręku.
- ▶ **Miejsce pracy należy utrzymywać w czystości.** Mieszanki materiałów są szczególnie niebezpieczne. Pył z metalu lekkiego może się zapalić lub wybuchnąć.
- ▶ **Przed odłożeniem elektronarzędzia, należy poczekać, aż znajdzie się ono w bezruchu.** Narzędzie robocze może się zablokować i doprowadzić do utraty kontroli nad elektronarzędziem.
- ▶ **Nie wolno używać elektronarzędzia z uszkodzonym przewodem. Nie należy dotykać uszkodzonego przewodu; w przypadku uszkodzenia przewodu podczas pracy, należy wyciągnąć wtyczkę z gniazda.** Uszkodzone przewody podwyższają ryzyko porażenia prądem.

Opis funkcjonowania



Należy przeczytać wszystkie wskazówki i przepisy. Błędy w przestrzeganiu poniższych wskazówek mogą spowodować porażenie prądem, pożar i/lub ciężkie obrażenia ciała.

Użycie zgodne z przeznaczeniem

Urządzenie przeznaczone jest do wiercenia z udarem w cegle, betonie i kamieniu, jak również do wiercenia w drewnie, metalu, ceramice i tworzywach sztucznych. Urządzenia z elektroniczną regulacją biegu w prawo-/lewo mogą być również stosowane do wkręcania śrub i nacinania gwintów.

Przedstawione graficznie komponenty

Numeracja przedstawionych graficznie komponentów odnosi się do schematu elektronarzędzia na stronach graficznych.

- 1 Szybkozaciskowy uchwyt wiertarski
- 2 Przycisk blokady wrzeciona (PSB 600 RE/PSB 650 RE/PSB 650 RA)
- 3 Przełącznik trybu pracy
„wiercenie/wiercenie z udarem“
- 4 Wskaźnik kierunku obrotów (PSB 600 RE/PSB 650 RE/PSB 650 RA)
- 5 Przycisk blokady włącznika/wyłącznika
- 6 Włącznik/wyłącznik
- 7 Gałka wstępnego wyboru prędkości obrotowej (PSB 600 RE/PSB 650 RE/PSB 650 RA)
- 8 Przełącznik kierunku obrotów
- 9 Urządzenie odsysające z pojemnikiem na pył i ogranicznikiem głębokości *
- 10 Śruba skrzydełkowa do przestawienia uchwytu dodatkowego *
- 11 Uchwyt dodatkowy (pokryta gumą) *
- 12 Prowadnica teleskopowa z podziałką ogranicznika głębokości *
- 13 Pierścień regulacyjny ogranicznika głębokości *
- 14 Przycisk zwalniający blokadę pojemnika na pył *
- 15 Pojemnik na pył *
- 16 Rękojeść (pokryta gumą)
- 17 Pierścień ochrony przeciwpyłowej *
- 18 Zamknięcie pojemnika na pył *
- 19 Przycisk zwalniający blokadę urządzenia odsysającego *
- 20 Element filtrowy (system mikrofiltrowy) *
- 21 Wskaźnik stanu napełnienia *
- 22 Ogranicznik głębokości *
- 23 Przycisk nastawczy ogranicznika głębokości *
- 24 Uniwersalny uchwyt na końcówki wkręcące *
- 25 Końcówka wkręcająca (bit) *
- 26 Tuleja przednia
- 27 Tuleja tylna
- 28 Klucz sześciokątny **

***Przedstawiony na rysunkach lub opisany w instrukcji użytkowania osprzęt nie wchodzi w skład wyposażenia standardowego. Kompletny asortyment wyposażenia dodatkowego można znaleźć w naszym katalogu osprzętu.**

****dostępny w handlu (nie zawarty w zakresie dostawy)**

Dane techniczne

Wiertarka udarowa		PSB 530 RA	PSB 600 RE	PSB 650 RE	PSB 650 RA
Numer katalogowy		3 603 A26 1..	3 603 A26 2..	3 603 A26 2..	3 603 A26 2..
Moc znamionowa	W	530	600	650	650
Moc wyjściowa	W	263	320	338	348
Prędkość obrotowa bez obciążenia	min ⁻¹	50 – 3000	50 – 3000	50 – 3000	50 – 3000
Znamionowa prędkość obrotowa	min ⁻¹	2300	1900	1690	1690
Częstotliwość udarów	min ⁻¹	48000	48000	48000	48000
Znamionowy moment obrotowy	Nm	1,0	1,5	1,9	1,9
Moment obrotowy przy maks. mocy wyjściowej	Nm	7,5	9,0	9,0	9,0
Wstępny wybór prędkości obrotowej		–	●	●	●
Bieg w prawo/w lewo		●	●	●	●
Blokada wrzeciona		–	●	●	●
System odsysania pyłów		●	–	–	●
Ø szyjki wrzeciona	mm	43	43	43	43
maks. średnica wiercenia					
– W betonie	mm	13	16	16	16
– Stal	mm	10	12	12	12
– Drewno	mm	20	30	30	30
– z zamontowanym urządzeniem odsysającym	mm	13	13	13	13
Zakres mocowania uchwytu wiertarskiego	mm	2,0 – 13	2,0 – 13	2,0 – 13	2,0 – 13
Ciężar odpowiednio do EPTA-Procedure 01/2003					
– z urządzeniem odsysającym	kg	1,6	1,7	1,7	1,7
– bez urządzenia odsysającego	kg	1,5	1,6	1,6	1,6
Klasa ochrony		□/II	□/II	□/II	□/II

Dane aktualne są dla napięcia znamionowego [U] 230/240 V. W przypadku niższych napięć, a także modeli specyficznych dla danego kraju, dane te mogą się różnić.

Należy zwracać uwagę na numer katalogowy na tabliczce znamionowej nabytego elektronarzędzia. Nazwy handlowe poszczególnych elektronarzędzi mogą się różnić.

Informacja na temat hałasu i wibracji

Wartości pomiarowe hałasu określono zgodnie z normą EN 60745.

Określony wg skali A poziom hałasu emitowanego przez urządzenie wynosi standardowo: poziom ciśnienia akustycznego 97 dB(A); poziom mocy akustycznej 108 dB(A). Niepewność pomiaru $K=3$ dB.

Stosować środki ochrony słuchu!

Wartości łączne drgań (suma wektorowa z trzech kierunków) oznaczone zgodnie z EN 60745 wynoszą:

Wiercenie w metalu: poziom emisji drgań

$a_h=4,5$ m/s², niepewność $K=1,5$ m/s²,

Wiercenie udarowe w betonie: poziom emisji drgań $a_h=24$ m/s², niepewność $K=2$ m/s²,

Wkręcanie: poziom emisji drgań $a_h<2,5$ m/s²,

niepewność $K=1,5$ m/s²,

Gwintowanie: poziom emisji drgań $a_h<2,5$ m/s²,

niepewność $K=1,5$ m/s².

Podany w niniejszej instrukcji poziom drgań pomierzony został zgodnie z określoną przez normę EN 60745 procedurą pomiarową i może zostać użyty do porównywania elektronarzędzi. Można go też użyć do wstępnej oceny ekspozycji na drgania.

Podany poziom drgań jest reprezentatywny dla podstawowych zastosowań elektronarzędzia.

Jeżeli elektronarzędzie użyte zostanie do innych zastosowań lub z innymi narzędziami roboczymi, a także jeśli nie będzie wystarczająco konserwowane, poziom drgań może odbiegać od podanego. Podane powyżej przyczyny mogą spowodować podwyższenie ekspozycji na drgania podczas całego czasu pracy.

Aby dokładnie ocenić ekspozycję na drgania, trzeba wziąć pod uwagę także okresy, gdy urządzenie jest wyłączone, lub gdy jest wprawdzie włączone, ale nie jest używane do pracy. W ten sposób łączna (obliczana na pełny wymiar czasu pracy) ekspozycja na drgania może okazać się znacznie niższa.

Należy wprowadzić dodatkowe środki bezpieczeństwa, mające na celu ochronę operatora przed skutkami ekspozycji na drgania, np.: konserwacja elektronarzędzia i narzędzi roboczych, zabezpieczenie odpowiedniej temperatury rąk, ustalenie kolejności operacji roboczych.

Deklaracja zgodności

Oświadczamy z pełną odpowiedzialnością, że produkt, przedstawiony w „Dane techniczne“, odpowiada wymaganiom następujących norm i dokumentów normatywnych:

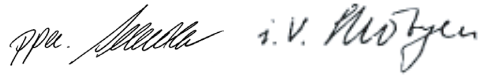
EN 60745 – zgodnie z wymaganiami dyrektyw: 2004/108/WE, 98/37/WE (do 28.12.2009), 2006/42/WE (od 29.12.2009).

Dokumentacja techniczna:

Robert Bosch GmbH, PT/ESC,
D-70745 Leinfelden-Echterdingen

Dr. Egbert Schneider
Senior Vice President
Engineering

Dr. Eckerhard Strötgen
Head of Product
Certification



Robert Bosch GmbH, Power Tools Division
D-70745 Leinfelden-Echterdingen
17.09.2009

Montaż

- ▶ **Przed wszystkimi pracami przy elektronarzędziu należy wyciągnąć wtyczkę z gniazda.**

Odsysanie pyłów/wiórów (PSB 530 RA/PSB 650 RA) (zob. rys. A)

- ▶ Pyły niektórych materiałów, na przykład powłok malarskich z zawartością ołowiu, niektórych gatunków drewna, minerałów lub niektórych rodzajów metalu, mogą stanowić zagrożenie dla zdrowia. Bezpośredni kontakt fizyczny z pyłami lub przedostanie się ich do płuc może wywołać reakcje alergiczne i/lub choroby układu oddechowego operatora lub osób znajdujących się w pobliżu. Niektóre rodzaje pyłów, np. dębiny lub buczyny uważane są za rakotwórcze, szczególnie w połączeniu z substancjami do obróbki drewna (chromiany, impregnaty do drewna). Materiały, zawierające azbest mogą być obrabiane jedynie przez odpowiednio przeszkolony personel.

- W razie możliwości należy stosować odsysanie pyłów.
- Należy zawsze dbać o dobrą wentylację stanowiska pracy.
- Zaleca się noszenie maski przeciwpyłowej z pochłaniaczem klasy P2.

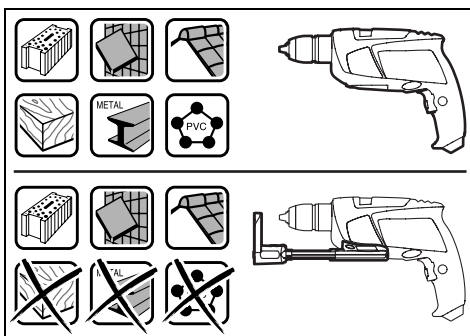
Należy stosować się do aktualnie obowiązujących w danym kraju przepisów, regulujących zasady obchodzenia się z materiałami przeznaczonymi do obróbki.

▶ **Układu do odsysania należy używać tylko przy wierceniu w betonie, ceglach i murach.**

Wióry z drewna lub tworzywa sztucznego mogą łatwo spowodować zatkania.

▶ **Uwaga, niebezpieczeństwo pożaru! Z zamontowanym układem do odsysania nie należy obrabiać materiałów metalicznych.**

Od gorących wiórów metalowych mogą zapalić się części układu do odsysania.



Aby uzyskać optymalne wyniki odsysania, należy przestrzegać następujących wskazówek:

- Zwrócić uwagę, aby układ do odsysania dokładnie przylegał do obrabianego przedmiotu wzgl. ściany. Ułatwia to równocześnie wiercenie pod kątem prostym.
- Przy użytkowaniu układu do odsysania należy pracować zawsze z maksymalną prędkością obrotową.
- Po osiągnięciu wymaganej głębokości wiercenia należy najpierw wysunąć wiertło z wywierconego otworu, a dopiero potem wyłączyć wiertarkę udarową.

- Regularnie sprawdzać stan elementu filtracyjnego **20**. W razie uszkodzenia elementu filtracyjnego należy go natychmiast wymienić.
- Zwłaszcza przy pracy z wiertłami o większej średnicy może dojść do zużycia pierścienia ochrony przeciwpyłowej **17**. W razie uszkodzenia należy go wymienić.

Zakładanie układu do odsysania

Nałożyć urządzenie odsysające **9** od przodu na spodnią część wiertarki udarowej. Zwrócić uwagę, by urządzenie odsysające **9** przylegało ściśle do obudowy elektronarzędzia i uległo zablokowaniu.

Czyszczenie układu do odsysania (zob. rys. A)

Przed odłożeniem urządzenia odsysającego, należy zabezpieczyć je zamknięciem **18** lub dokładnie opróżnić pojemnik **15**.

Pojemnik na pył **15** wystarcza na około 20 wierceń z wiertłem o średnicy 6 mm.

W przypadku zauważalnego zmniejszenia się wydajności odsysania lub pełnego pojemnika (zob. wskaźnik **21**, pojemnik **15** należy opróżnić. W tym celu należy nacisnąć na żłobkowaną powierzchnię przycisku zwalnającego blokadę **14** i zdjąć pojemnik **15**.

Opróżnić i oczyścić pojemnik na pył **15**. Oczyścić filtr **20** przez postukanie nim o twarde podłoże.

Sprawdzić element filtracyjny **20**, czy nie jest uszkodzony i ewentualnie wymienić go

Uchwyt filtra **20** podważyć za pomocą np. śrubokręta (Ⓐ) i wymienić filtr **20** łącznie z uchwytem (Ⓑ). Podczas wkładania uchwyty filtra należy zwrócić uwagę na to, czy gumowa uszczelka znajduje się na swoim miejscu.

Nałożyć ponownie pojemnik na pył **15** i zablokować go, naciskając na gładką powierzchnię przycisku **14**.

Zdejmowanie układu do odsysania

Aby zdemontować urządzenie odsysające pył **9** przesunąć przycisk blokady **19** w prawo lub w lewo i wyjąć urządzenie **9**, pociągając je do przodu.

Uchwyt dodatkowy

► Urządzenie należy używać jedynie z uchwytem dodatkowym 11.

Aby móc zająć stabilną i niemęczącą pozycję pracy, można dowolnie wychylić uchwyt dodatkowy 11.

Pokręcać śrubę skrzydełkową do przestawienia uchwytu dodatkowego 10 w kierunku odwrotnym do kierunku ruchu wskazówek zegara i wychylić uchwyt dodatkowy 11 na życzoną pozycję. Następnie ponownie dokręcić śrubę skrzydełkową 10 w kierunku ruchu wskazówek zegara.

Ustawianie głębokości wiercenia (PSB 530 RA/PSB 650 RA) (patrz szkice B–C)

Z zamontowanym układem do odsysania można regulować głębokość wiercenia „X”.

Osadzić wiertło w uchwycie wiertarskim i zamocować je zgodnie z opisem w rozdziale „Wymiana narzędzi”, str. 13. Przekręcić do góry pierścień regulacyjny ogranicznika głębokości 13 tak, aby dawał się on przesunąć po prowadnicy teleskopowej 12. Przyłożyć niewyłączone elektronarzędzie do materiału przeznaczonego do obróbki tak, aby wiertło mocno przylegało do powierzchni. Odczytać na pierścieniu 13 wartość działki prowadnicy teleskopowej 12. Do otrzymanej wartości dodać pożądaną głębokość wiercenia X. Przesunąć pierścień 13 na wyliczoną wartość działki podziałki, a następnie przekręcić pierścień 13 w dół, aby zafiksować wyliczony odstęp.

Ustawianie głębokości wiercenia (PSB 600 RE/PSB 650 RE) (zob. rys. D)

Ogranicznikiem głębokości 22 można ustalić pożądaną głębokość wiercenia X.

Nacisnąć przycisk nastawczy ogranicznika głębokości 23 i wsunąć ogranicznik do uchwytu dodatkowego 11.

Rowki na ograniczniku głębokości 22 muszą być zwrócone do dołu.

Wyciągnąć ogranicznik głębokości wyciągnąć na tyle, by odległość pomiędzy końcówką wiertła, a końcówką ogranicznika głębokości wynosiła pożądaną głębokość wiercenia X.

Wymiana narzędzi

Szybkoszaciskowy uchwyt wiertarski (PSB 600 RE/PSB 650 RE/PSB 650 RA) (zob. rys. E)

Naciśnięcie przycisku blokady wrzeciona 2 powoduje zablokowanie wrzeciona. Umożliwia to szybką, wygodną i łatwą wymianę narzędzi roboczych w uchwycie wiertarskim.

Wskazówka: Elektronarzędzie wyposażone zostało w specjalne urządzenie zabezpieczające, które blokuje wrzeciono, chroniąc tym samym elektronarzędzie przed uszkodzeniem. Przycisk blokujący wrzeciono 2 można wciskać tylko przy wyłączonym elektronarzędziu.

- Przed zamocowaniem narzędzia roboczego, należy tak dokręcić szybkomocujący uchwyt wiertarski 1, aby wrzeciono zaczęło się obracać razem z nim.
- Wielokrotnie przycisnąć przycisk blokujący wrzeciono 2, jednocześnie lekko obracając w tę i z powrotem szybkomocujący uchwyt wiertarski 1.
- Gdy tylko przycisk blokujący wrzeciono 2 daje się wcisnąć, należy dalej przekręcać szybkomocujący uchwyt wiertarski 1 w jedną stronę, aż przycisk blokujący wrzeciono 2 da się całkowicie wcisnąć w dół.
- Otworzyć szybkoszaciskowy uchwyt wiertarski 1, obracając nim w kierunku ❶ dotąd, aż możliwe będzie osadzenie narzędzia roboczego. Osadzić narzędzie robocze.
- Silnie przekręcić tuleję szybkoszaciskowego uchwytu wiertarskiego 1 w kierunku ❷ na tyle, aż przestanie być słyszalne przeskakowanie zapadek. Uchwyt wiertarski zablokuje się dzięki temu w sposób automatyczny.
- Aby zwolnić blokadę w celu wyjęcia narzędzia, należy obracać tulejkę w przeciwnym kierunku.
- Aby wyjąć narzędzie robocze, należy powtórzyć wyszczególnione powyżej czynności.

Szybkozaciskowy uchwyt wiertarski (PSB 530 RA) (zob. rys. F)

Przytrzymać tylną tuleję **27** szybkozaciskowego uchwyty wiertarskiego **1** i obrócić przednią tuleję **26** w kierunku **1** na tyle, aby możliwe było osadzenie narzędzia roboczego. Osadzić narzędzie robocze.

Przytrzymując tylną tuleję **27** szybkozaciskowego uchwyty wiertarskiego **1** mocno dokręcić przednią tuleję **26**, obracając ją ręcznie w kierunku **2**.

Narzędzia do wkręcania śrub

Przy użyciu wkładki bit **25** należy zawsze używać uniwersalnego uchwyty wkładek bit **24**. Należy używać tylko wkładek bit pasujących do łbów śrub.

Do wkręcania należy zawsze ustawiać przełącznik „wiercenie/wiercenie z udarem“ **3** na symbol „wiercenie“.

Wymiana uchwyty wiertarskiego

► **W przypadku elektronarzędzi bez widocznej z zewnątrz blokady wrzeciona, uchwyt wiertarski może zostać wymieniony tylko w autoryzowanym punkcie serwisowym elektronarzędzi firmy Bosch.**

Demontaż uchwyty wiertarskiego (zob. rys. G)

Zamocować klucz imbusowy **28** krótszą stroną w szybkozaciskowym uchwycie wiertarskim **1**.

Elektronarzędzie należy położyć na stabilnym podłożu, np. na ławie roboczej. Mocno przytrzymując elektronarzędzie, wcisnąć przycisk blokady wrzeciona **2** i zwolnić szybkozaciskowy uchwyt wiertarski **1**, obracając kluczem imbusowym **28** w kierunku **1**. Zakleszczony szybkozaciskowy uchwyt wiertarski można zwolnić lekkim uderzeniem w długie ramię klucza imbusowego **28**. Usunąć klucz z szybkozaciskowego uchwyty wiertarskiego i całkowicie wykręcić uchwyt.

Montaż uchwyty wiertarskiego (zob. rys. H)

Montaż szybkozaciskowego uchwyty wiertarskiego odbywa się w odwrotnej kolejności.



Uchwyt wiertarski musi być dociągnięty momentem dociągającym o ok. 6–8 Nm.

Praca

Uruchamianie

► **Należy zwrócić uwagę na napięcie sieci! Napięcie źródła prądu musi zgadzać się z danymi na tabliczce znamionowej elektronarzędzia. Elektronarzędzia przeznaczone do pracy pod napięciem 230 V można przyłączyć również do sieci 220 V.**

Ustawianie kierunku obrotów (zob. rys. I)

Przełącznikiem obrotów **8** można zmienić kierunek obrotów elektronarzędzia. Przy wciśniętym włączniku/wyłączniku **6** jest to jednak niemożliwe.

Bieg w prawo: W celu wiercenia i wkręcania śrub nacisnąć przełącznik kierunku obrotów **8** w lewo do oporu.

PSB 600 RE/PSB 650 RE/PSB 650 RA:
Wskaźnik kierunku obrotów **4** ukazuje na symbol „△“.

Bieg w lewo: W celu zwolnienia lub wykręcenia śrub i nakrętek nacisnąć przełącznik kierunku obrotów **8** w prawo do oporu.

PSB 600 RE/PSB 650 RE/PSB 650 RA:
Wskaźnik kierunku obrotów **4** ukazuje na symbol „▽“.

Ustawianie rodzaju pracy



Wiercenie i wkręcanie śrub

Przestawić przełącznik **3** na symbol „wiercenie“.



Wiercenie z udarem

Przełącznik **3** nastawić na symbol „wiercenie z udarem“.

Przełącznik **3** zaskakuje wyczuwalnie i może być poruszany również przy będącym w ruchu silniku.

Włączanie/wyłączanie

- ▶ **Podczas włączania elektronarzędzia należy zwrócić uwagę, by przycisk blokujący wrzeczono 2 nie był wciśnięty.** Przycisk blokujący wrzeczono 2 można zwolnić przez obrócenie szybkoobrotowego uchwytu wiertarskiego 1.

W celu **włączenia** elektronarzędzia nacisnąć włącznik/wyłącznik 6 i przytrzymać w tej pozycji.

W celu **unieruchomienia** wciśniętego włącznika/wyłącznika 6 należy nacisnąć przycisk blokady 5.

W celu **wyłączenia** elektronarzędzia, należy zwolnić włącznik/wyłącznik 6, lub gdy jest on unieruchomiony przyciskiem blokady 5, nacisnąć krótko włącznik/wyłącznik 6, a następnie zwolnić.

Nastawianie prędkości obrotowej/ilości udarów

Prędkość obrotową i liczbę udarów włączonego elektronarzędzia można bezstopniowo regulować przez głębokość wciśnięcia włącznika/wyłącznika 6.

Lekki nacisk na włącznik/wyłącznik 6 powoduje małą prędkość obrotową/ilość udarów. Zwiększony nacisk podwyższa prędkość obrotową/ilość udarów.

Wybór wstępnej prędkości obrotowej/ilości udarów (PSB 600 RE/PSB 650 RE/PSB 650 RA)

Gałką wstępnego wyboru prędkości obrotowej/ilości udarów 7 można nastawić wstępnie wymaganą prędkość obrotową/ilość udarów również podczas pracy.

Wymagana prędkość obrotowa/ilość udarów uzależniona jest od obrabianego materiału i warunków pracy i można ją wykryć przeprowadzając próbę praktyczną.

Wskazówki dotyczące pracy

- ▶ **Nie należy przykładać włączonego elektronarzędzia do nakrętki/śruby.** Obracające się narzędzia robocze mogą ześlizgnąć się z nakrętki lub z łba śruby.

Po trwającej przez dłuższy okres czasu pracy z niską prędkością obrotową, należy ochłodzić elektronarzędzie, uruchamiając je bez obciążenia z maksymalną prędkością obrotową na ok. 3 min.

Konserwacja i serwis

Konserwacja i czyszczenie

- ▶ **Przed wszystkimi pracami przy elektronarzędziu należy wyciągnąć wtyczkę z gniazda.**
- ▶ **Aby zapewnić bezpieczną i wydajną pracę, elektronarzędzie i szczeliny wentylacyjne należy utrzymywać w czystości.**

Jeśli urządzenie, mimo dokładnej i wszechstronnej kontroli produkcyjnej ulegnie kiedykolwiek awarii, naprawę powinien przeprowadzić autoryzowany serwis elektronarzędzi firmy Bosch.

Przy wszystkich zgłoszeniach oraz zamówieniach części zamiennych konieczne jest podanie 10-cyfrowego numeru katalogowego elektronarzędzia zgodnie z danymi na tabliczce znamionowej.

Obsługa klienta oraz doradztwo techniczne

Ze wszystkimi pytaniami, dotyczącymi naprawy i konserwacji nabytego produktu oraz dostępu do części zamiennych prosimy zwracać się do punktów obsługi klienta. Rysunki techniczne oraz informacje o częściach zamiennych można znaleźć pod adresem:

www.bosch-pt.com

Zespół doradztwa technicznego firmy Bosch służy pomocą w razie pytań związanych z zakupem produktu, jego zastosowaniem oraz regulacją urządzeń i osprzętu.

Polska

Robert Bosch Sp. z o.o.
Serwis Elektronarzędzi
Ul. Szyszkowa 35/37
02-285 Warszawa
Tel.: +48 (022) 715 44 60
Faks: +48 (022) 715 44 41
E-Mail: bsc@pl.bosch.com
Infolinia Działu Elektronarzędzi:
+48 (801) 100 900
(w cenie połączenia lokalnego)
E-Mail: elektronarzedzia.info@pl.bosch.com
www.bosch.pl

Usuwanie odpadów

Elektronarzędzia, osprzęt i opakowanie należy poddać utylizacji zgodnie z obowiązującymi zasadami ochrony środowiska.

Tylko dla państw należących do UE:



Nie należy wyrzucać elektronarzędzi do odpadów domowych!

Zgodnie z europejską wytyczną 2002/96/WE o starych, zużytych narzędziach elektrycznych i elektronicznych i jej stosowania

w prawie krajowym, wyeliminowane, niezdatne do użycia elektronarzędzia należy zbierać osobno i doprowadzić do ponownego użytkowania zgodnie z zasadami ochrony środowiska.

Zastrzega się prawo dokonywania zmian.

Bezpečnostní předpisy

Všeobecná varovná upozornění pro elektronářadí

VAROVÁNÍ Čtete všechna varovná upozornění a pokyny. Zanedbání při dodržování varovných upozornění a pokynů mohou mít za následek úder elektrickým proudem, požár a/nebo těžká poranění.

Všechna varovná upozornění a pokyny do budoucna uschovejte.

Ve varovných upozorněních použitý pojem „elektronářadí“ se vztahuje na elektronářadí provozované na el. síti (se síťovým kabelem) a na elektronářadí provozované na akumulátoru (bez síťového kabelu).

1) Bezpečnost pracovního místa

- a) **Udržujte Vaše pracovní místo čisté a dobře osvětlené.** Nepořádek nebo neosvětlené pracovní oblasti mohou vést k úrazům.
- b) **S elektronářadím nepracujte v prostředí ohroženém explozí, kde se nacházejí hořlavé kapaliny, plyny nebo prach.** Elektronářadí vytváří jiskry, které mohou prach nebo páry zapálit.
- c) **Děti a jiné osoby udržujte při použití elektronářadí daleko od Vašeho pracovního místa.** Při rozptýlení můžete ztratit kontrolu nad strojem.

2) Elektrická bezpečnost

- a) **Připojovací zástrčka elektronářadí musí lícovat se zásuvkou. Zástrčka nesmí být žádným způsobem upravena. Společně s elektronářadím s ochranným uzemněním nepoužívejte žádné adaptérové zástrčky.** Neupravené zástrčky a vhodné zásuvky snižují riziko úderu elektrickým proudem.
- b) **Zabraňte kontaktu těla s uzemněnými povrchy, jako např. potrubí, topení, sporáky a chladničky.** Je-li Vaše tělo uzemněno, existuje zvýšené riziko úderu elektrickým proudem.

c) **Chraňte stroj před deštěm a vlhkem.** Vniknutí vody do elektronářadí zvyšuje nebezpečí úderu elektrickým proudem.

d) **Dbejte na účel kabelu, nepoužívejte jej k nošení či zavěšení elektronářadí nebo k vytažení zástrčky ze zásuvky. Udržujte kabel daleko od tepla, oleje, ostrých hran nebo pohyblivých dílů stroje.** Poškozené nebo spletené kabely zvyšují riziko úderu elektrickým proudem.

e) **Pokud pracujete s elektronářadím venku, použijte pouze také prodlužovací kabely, které jsou způsobilé i pro venkovní použití.** Použití prodlužovacího kabelu, jež je vhodný pro použití venku, snižuje riziko úderu elektrickým proudem.

f) **Pokud se nelze vyhnout provozu elektronářadí ve vlhkém prostředí, použijte proudový chránič.** Nasazení proudového chránič snižuje riziko úderu elektrickým proudem.

3) Bezpečnost osob

- a) **Buďte pozorní, dávejte pozor na to, co děláte a přistupujte k práci s elektronářadím rozumně. Nepoužívejte žádné elektronářadí pokud jste unaveni nebo pod vlivem drog, alkoholu nebo léků.** Moment nepozornosti při použití elektronářadí může vést k vážným poraněním.
- b) **Noste osobní ochranné pomůcky a vždy ochranné brýle.** Nošení osobních ochranných pomůček jako maska proti prachu, bezpečnostní obuv s protiskluzovou podrážkou, ochranná přilba nebo sluchátka, podle druhu nasazení elektronářadí, snižují riziko poranění.
- c) **Zabraňte neúmyslnému uvedení do provozu. Přesvědčte se, že je elektronářadí vypnuté dříve než jej uchopíte, poneseťe či připojíte na zdroj proudu a/nebo akumulátor.** Máte-li při nošení elektronářadí prst na spínači nebo pokud stroj připojíte ke zdroji proudu zapnutý, pak to může vést k úrazům.

- d) Než elektronářadí zapnete, odstraňte seřizovací nástroje nebo šroubováky.** Nástroj nebo klíč, který se nachází v otáčivém dílu stroje, může vést k poranění.
- e) Vyvarujte se abnormálního držení těla. Zajistěte si bezpečný postoj a udržujte vždy rovnováhu.** Tím můžete elektronářadí v neočekávaných situacích lépe kontrolovat.
- f) Noste vhodný oděv. Nenoste žádný volný oděv nebo šperky. Vlasy, oděv a rukavice udržujte daleko od pohybujících se dílů.** Volný oděv, šperky nebo dlouhé vlasy mohou být zachyceny pohybujícími se díly.
- g) Lze-li namontovat odsávací či zachycující přípravky, přesvědčte se, že jsou připojeny a správně použity.** Použití odsávání prachu může snížit ohrožení prachem.
- 4) Svědomité zacházení a používání elektronářadí**
- a) Stroj nepřetěžujte. Pro svou práci použijte k tomu určené elektronářadí.** S vhodným elektronářadím budete pracovat v dané oblasti výkonu lépe a bezpečněji.
- b) Nepoužívejte žádné elektronářadí, jehož spínač je vadný.** Elektronářadí, které nelze zapnout či vypnout je nebezpečné a musí se opravit.
- c) Než provedete seřízení stroje, výměnu dílů příslušenství nebo stroj odložíte, vytáhněte zástrčku ze zásuvky a/nebo odstraňte akumulátor.** Toto preventivní opatření zabrání neúmyslnému zapnutí elektronářadí.
- d) Uchovávejte nepoužívané elektronářadí mimo dosah dětí. Nenechte stroj používat osobám, které se strojem nejsou seznámeny nebo nečetly tyto pokyny.** Elektronářadí je nebezpečné, je-li používáno nezkušenými osobami.
- e) Pečujte o elektronářadí svědomitě. Zkontrolujte, zda pohyblivé díly stroje bezvadně fungují a nevzpříčují se, zda díly nejsou zlomené nebo poškozené tak, že je omezena funkce elektronářadí. Poškozené díly nechte před nasazením stroje opravit.** Mnoho úrazů má příčinu ve špatně udržovaném elektronářadí.
- f) Řezné nástroje udržujte ostré a čisté.** Pečlivě ošetřované řezné nástroje s ostrými řeznými hranami se méně vzpříčují a dají se lehčeji vést.
- g) Používejte elektronářadí, příslušenství, nasazovací nástroje apod. podle těchto pokynů. Respektujte přitom pracovní podmínky a prováděnou činnost.** Použití elektronářadí pro jiné než určující použití může vést k nebezpečným situacím.
- 5) Servis**
- a) Nechte Vaše elektronářadí opravit pouze kvalifikovaným odborným personálem a pouze s originálními náhradními díly.** Tím bude zajištěno, že bezpečnost stroje zůstane zachována.

Bezpečnostní upozornění pro vrtačky

- ▶ **Při přiklepovém vrtání noste ochranu sluchu.** Působení hluku může způsobit ztrátu sluchu.
- ▶ **Používejte přídavné rukojeti dodávané s elektronářadím.** Ztráta kontroly může vést ke zraněním.
- ▶ **Pokud provádíte práce, při kterých může nasazovací nástroj zasáhnout skrytá elektrická vedení nebo vlastní síťový kabel, pak držte elektronářadí na izolovaných plochách rukojeti.** Kontakt s vedením pod napětím může přivést napětí i na kovové díly elektronářadí a vést k úderu elektrickým proudem.
- ▶ **Použijte vhodná hledací zařízení k vyhledání skrytých rozvodných vedení nebo přizvěte místní dodavatelskou společnost.** Kontakt s elektrickým vedením může vést k požáru a elektrickému úderu. Poškozené plynové vedení může vést k explozi. Proniknutí do vodovodního potrubí způsobí věcné škody.

- ▶ **Elektronářadí okamžitě vypněte, pokud se nasazovací nástroj zablokuje. Buďte připraveni na vysoké reakční momenty, které způsobují zpětný ráz.** Nasazovací nástroj se zablokuje když:
 - je elektronářadí přetížené nebo
 - se v opracovávaném obrobku vzpříčí.
- ▶ **Elektronářadí držte při práci pevně oběma rukama a zajistěte si bezpečný postoj.** Oběma rukama je elektronářadí vedeno bezpečněji.
- ▶ **Zajistěte obrobek.** Obrobek pevně uchycený upínacím přípravkem nebo svěrákem je držen bezpečněji než Vaší rukou.
- ▶ **Udržujte své pracovní místo čisté.** Směsi materiálů jsou obzvláště škodlivé. Prach lehkých kovů může hořet nebo explodovat.
- ▶ **Než jej odložíte, počkejte až se elektronářadí zastaví.** Nasazovací nástroj se může vzpříčit a vést ke ztrátě kontroly nad elektronářadím.
- ▶ **Nepoužívejte elektronářadí s poškozeným kabelem. Pokud se kabel během práce poškodí, pak se jej nedotýkejte a vytáhněte síťovou zástrčku.** Poškozené kabely zvyšují riziko elektrického úderu.

Funkční popis



Čtete všechna varovná upozornění a pokyny. Zanedbání při dodržování varovných upozornění a pokynů mohou mít za následek úraz elektrickým proudem, požár a/nebo těžká poranění.

Určující použití

Stroj je určen k příklepovému vrtání do cihel, betonu a kamene a též k vrtání do dřeva, kovu, keramiky a plastu. Stroje s elektronickou regulací a chodem vpravo a vlevo jsou vhodné i ke šroubování a řezání závitů.

Zobrazené komponenty

Číslování zobrazených komponent se vztahuje na zobrazení elektronářadí na grafické straně.

- 1 Rychloupínací sklíčidlo
- 2 Aretační tlačítko vřetene (PSB 600 RE/PSB 650 RE/PSB 650 RA)
- 3 Přepínač „vrtání/příklepové vrtání“
- 4 Ukazatel směru otáčení (PSB 600 RE/PSB 650 RE/PSB 650 RA)
- 5 Aretační tlačítko spínače
- 6 Spínač
- 7 Nastavovací kolečko předvolby počtu otáček (PSB 600 RE/PSB 650 RE/PSB 650 RA)
- 8 Přepínač směru otáčení
- 9 Odsávací nástavec se zásobníkem prachu a hloubkovým dorazem*
- 10 Křídlový šroub pro přestavení přidavné rukojeti*
- 11 Přidavná rukojeť (izolovaná plocha rukojeti)*
- 12 Teleskopické vedení se stupnicí hloubkového dorazu*
- 13 Nastavovací kroužek hloubkového dorazu*
- 14 Odjišťovací tlačítko zásobníku prachu*
- 15 Zásobník prachu*
- 16 Rukojeť (izolovaná plocha rukojeti)
- 17 Kroužek ochrany proti prachu*
- 18 Uzávěr zásobníku prachu*
- 19 Odjišťovací tlačítko odsávacího nástavce*
- 20 Filtrační prvek (microfilter systém)*
- 21 Ukazatel stavu naplnění zásobníku prachu*
- 22 Hloubkový doraz*
- 23 Tlačítko pro nastavení hloubkového dorazu*
- 24 Univerzální držák bitů*
- 25 Šroubovací bit*
- 26 Přední objímka
- 27 Zadní objímka
- 28 Klíč na vnitřní šestihrany**

***Zobrazené nebo popsané příslušenství nepatří k standardnímu obsahu dodávky. Kompletní příslušenství naleznete v našem programu příslušenství.**

****běžně v obchodě (není v obsahu dodávky)**

Technická data

Příklepová vrtačka		PSB 530 RA	PSB 600 RE	PSB 650 RE	PSB 650 RA
Objednáací číslo		3 603 A26 1..	3 603 A26 2..	3 603 A26 2..	3 603 A26 2..
Jmenovitý příkon	W	530	600	650	650
Výstupní výkon	W	263	320	338	348
Otáčky naprázdno	min ⁻¹	50–3000	50–3000	50–3000	50–3000
Jmenovité otáčky	min ⁻¹	2300	1900	1690	1690
Počet úderů	min ⁻¹	48000	48000	48000	48000
Jmenovitý krouticí moment	Nm	1,0	1,5	1,9	1,9
Krouticí moment při max. výkonu	Nm	7,5	9,0	9,0	9,0
Předvolba počtu otáček		–	●	●	●
Chod vpravo/vlevo		●	●	●	●
Aretace vřetene		–	●	●	●
Odsávání prachu		●	–	–	●
Průměr krku vřetene	mm	43	43	43	43
max. průměr vrtání					
– Beton	mm	13	16	16	16
– Ocel	mm	10	12	12	12
– Dřevo	mm	20	30	30	30
– S namontovaným odsávacím nástavcem	mm	13	13	13	13
Rozsah upnutí vrtacího sklíčidla	mm	2,0–13	2,0–13	2,0–13	2,0–13
Hmotnost podle EPTA-Procedure 01/2003					
– s odsávacím nástavcem	kg	1,6	1,7	1,7	1,7
– bez odsávacího nástavce	kg	1,5	1,6	1,6	1,6
Třída ochrany		□/II	□/II	□/II	□/II

Údaje platí pro jmenovité napětí [U] 230/240 V. Při nižších napětích a provedení specifických pro jednotlivé země se tyto údaje mohou lišit.

Dbejte prosím objednáacího čísla na typovém štítku Vašeho elektronářadí. Obchodní označení jednotlivých elektronářadí se mohou měnit.

Informace o hluku a vibracích

Naměřené hodnoty hluku zjištěny podle EN 60745.

Hodnocená hladina hluku stroje A činí typicky: hladina akustického tlaku 97 dB(A); hladina akustického výkonu 108 dB(A). Nepřesnost $K=3$ dB.

Noste chrániče sluchu!

Celkové hodnoty vibrací (vektorový součet tří os) zjištěny podle EN 60745:

vrtání do kovu: hodnota emise vibrací $a_h=4,5$ m/s², nepřesnost $K=1,5$ m/s²,
přikleповé vrtání do betonu: hodnota emise vibrací $a_h=24$ m/s², nepřesnost $K=2$ m/s²,
šroubování: hodnota emise vibrací $a_h<2,5$ m/s², nepřesnost $K=1,5$ m/s²,

řezání závitů: hodnota emise vibrací $a_h<2,5$ m/s², nepřesnost $K=1,5$ m/s².

V těchto pokynech uvedená úroveň vibrací byla změřena podle měřících metod normovaných v EN 60745 a může být použita pro vzájemné porovnání elektronářadí. Hodí se i pro předběžný odhad zatížení vibracemi.

Uvedená úroveň vibrací reprezentuje hlavní použití elektronářadí. Pokud ovšem bude elektronářadí nasazeno pro jiná použití, s odlišnými nasazovacími nástroji nebo s nedostatečnou údržbou, může se úroveň vibrací lišit. To může zatížení vibracemi po celou pracovní dobu zřetelně zvýšit.

Pro přesný odhad zatížení vibracemi by měly být zohledněny i doby, v nichž je stroj vypnutý nebo sice běží, ale fakticky není nasazen. To může zatížení vibracemi po celou pracovní dobu zřetelně zredukovat.

Stanovte dodatečná bezpečnostní opatření k ochraně obsluhy před účinky vibrací jako např.: údržba elektronářadí a nasazovacích nástrojů, udržování teplých rukou, organizace pracovních procesů.

Prohlášení o shodě

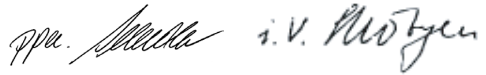
Prohlašujeme v plné naší zodpovědnosti, že v odstavci „Technická data“ popsaný výrobek je v souladu s následujícími normami nebo normativními dokumenty: EN 60745 podle ustanovení směrnic 2004/108/ES, 98/37/ES (do 28.12.2009), 2006/42/ES (od 29.12.2009).

Technická dokumentace u:

Robert Bosch GmbH, PT/ESC,
D-70745 Leinfelden-Echterdingen

Dr. Egbert Schneider
Senior Vice President
Engineering

Dr. Eckerhard Strötgen
Head of Product
Certification



Robert Bosch GmbH, Power Tools Division
D-70745 Leinfelden-Echterdingen
17.09.2009

Montáž

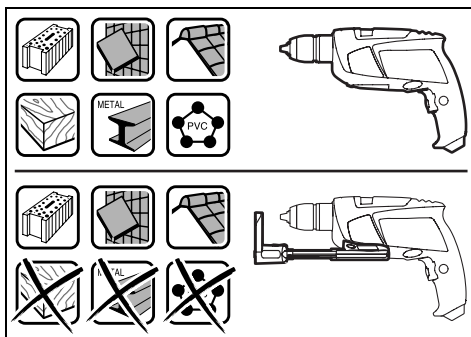
- **Před každou prací na elektronářadí vytáhněte zástrčku ze zásuvky.**

Odsávání prachu/třísek (PSB 530 RA/PSB 650 RA) (viz obr. A)

- Prach materiálů jako olovoobsahující nátěry, některé druhy dřeva, minerálů a kovu mohou být zdraví škodlivé. Kontakt s prachem nebo vdechnutí mohou vyvolat alergické reakce a/nebo onemocnění dýchacích cest obsluhy nebo v blízkosti se nacházejících osob. Určitý prach jako dubový nebo bukový prach je pokládán za karcinogenní, zvláště ve spojení s přídatnými látkami pro ošetření dřeva (chromát, ochranné prostředky na dřevo). Materiál obsahující azbest směřuje zpracovávat pouze specialisté.
 - Pokud možno používejte odsávání prachu.
 - Pečujte o dobré větrání pracovního prostoru.
 - Je doporučeno nosit ochrannou dýchací masku s třídou filtru P2.

Dbejte ve Vaší zemi platných předpisů pro opracovávané materiály.

- ▶ **Odsávací nástavec používejte pouze při opracování betonu, cihel a zednického kamene.** Dřevěné nebo umělohmotné třísky mohou lehce vést k ucpaní.
- ▶ **Pozor na nebezpečí požáru! S namontovaným odsávacím nástavcem neopracovávají žádné kovové materiály.** Horké kovové špony mohou zapálit díly odsávacího nástavce.



Pro zachování optimálního výsledku odsávání dbejte prosím následujících upozornění:

- Dbejte na to, aby odsávací nástavec plně přiléhá na obrobek, popř. na stěnu. Tím je současně usnadněno pravouhlé vrtání.
- Při nasazení odsávacího nástavce pracujte vždy s maximálním počtem otáček.
- Po dosažení požadované hloubky vrtání nejprve vytáhněte vrták z otvoru a poté přiklepovou vrtačku vypněte.
- Pravidelně kontrolujte stav filtračního elementu **20**. Při poškození filtračního elementu jej okamžitě vyměňte.
- Zejména při práci s velkými průměry vrtáků se může kroužek ochrany proti prachu **17** opotřebovat. Při poškození jej vyměňte.

Nasazení odsávacího nástavce

Odsávací nástavec **9** zavedte zepředu na spodek příklepové vrtačky. Dbejte na to, aby odsávací nástavec **9** doléhal v jedné rovině na těleso a byl zaaretován.

Čištění odsávacího nástavce (viz obr. A)

Dříve než odsávací nástavec odložíte, nasadte uzávěr **18** nebo zásobník prachu **15** vyprázdněte.

Zásobník prachu **15** vystačí pro zhruba 20 otvorů s průměrem vrtáku 6 mm.

Při oslabeném odsávání nebo když je ukazatel stavu naplnění **21** plný, musí se zásobník prachu **15** vyprázdnit. K tomu zatlačte na rýhovanou plochu odjišťovacího tlačítka **14** a zásobník prachu **15** odejměte.

Zásobník prachu **15** vyprázdněte a vyčistěte. Vyklepáním vyčistěte filtrační element **20**.

Filtrační element **20** zkontrolujte na poškození a příp. jej vyměňte.

Vypácte např. pomocí šroubováku úchytku filtračního elementu **20** (●) a vyměňte filtrační element **20** včetně úchytky (⊖). Při nasazování úchytky dbejte na to, aby bylo vloženo gumové těsnění.

Zásobník prachu **15** opět nasadte a pro zaaretování zatlačte na hladkou plochu odjišťovacího tlačítka **14**.

Odejmутí odsávacího nástavce

Pro demontáž odsávacího nástavce **9** posuňte odjišťovací tlačítko **19** doprava nebo doleva a odsávací nástavec **9** stáhněte dopředu.

Přídavná rukojeť

- ▶ **Používejte Vaše elektronářadí pouze s přídavnou rukojetí **11**.**

Abyste dosáhli bezpečné a bezúnavové pracovní držení, můžete přídavné držadlo **11** libovolně natočit.

Otočte křídlový šroub pro přestavení přídavné rukojeti **10** proti směru hodinových ručiček a otočte přídavné držadlo **11** do požadované polohy. Potom opět utáhněte křídlový šroub **10** ve směru hodinových ručiček.

Nastavení hloubky vrtání

(PSB 530 RA/PSB 650 RA) (viz obr. B–C)

S namontovaným odsávacím nástavcem lze nastavit hloubku vrtání „X“.

Vložte vrták do sklíčidla a upněte jej, viz odstavec „Výměna nástroje“, strana 23. Nastavovací kroužek hloubkového dorazu **13** otočte nahoru až je posouvateľný na teleskopickém vedení **12**. Nezapnuté elektronářadí nasadte pevně na vrtanou plochu až vrták na plochu dosedne. Na nastavovacím kroužku **13** vyčtete hodnotu stupnice teleskopického vedení **12**. K této hodnotě přičtete požadovanou hloubku vrtání **X**. Nastavovací kroužek **13** posuňte na vypočtenou hodnotu stupnice a poté nastavovací kroužek **13** otočte dolů, aby se zjištěná vzdálenost zachovala.

Nastavení hloubky vrtání

(PSB 600 RE/PSB 650 RE) (viz obr. D)

Pomocí hloubkového dorazu **22** lze stanovit požadovanou hloubku vrtání **X**.

Stlačte tlačítko pro nastavení hloubky dorazu **23** a nasadte hloubkový doraz do přídatné rukojeti **11**.

Rýhování na hloubkovém dorazu **22** musí ukazovat nahoru.

Hloubkový doraz vytáhněte natolik ven, aby vzdálenost mezi špičkou vrtáku a špičkou hloubkového dorazu odpovídala požadované hloubce vrtání **X**.

Výměna nástroje

Rychloupínací sklíčidlo (PSB 600 RE/PSB 650 RE/PSB 650 RA) (viz obr. E)

Stlačením aretačního tlačítka vřetene **2** se vrtací vřeteno zaaretuje. To umožňuje rychlou, pohodlnou a jednoduchou výměnu nasazovacího nástroje ve sklíčidle.

Upozornění: Elektronářadí disponuje pojistným ústrojím pro aretaci vrtacího vřetene, aby bylo chráněno před poškozením. Tlačítko aretace vřetene **2** můžete stlačit pouze za klidového stavu elektronářadí.

- Před nasazením nástroje tak dalece otočte rychloupínací sklíčidlo **1**, aby se vrtací vřeteno otáčelo spolu.
- Několikrát stlačujte tlačítko aretace vřetene **2**, zatímco rychloupínací sklíčidlo **1** lehce otáčíte sem a tam.
- Jakkmile můžete tlačítko aretace vřetene **2** vtlačit, otáčejte rychloupínací sklíčidlo **1** dále v jednom směru, až můžete tlačítko aretace vřetene **2** zcela stlačit dolů.
- Otevřete rychloupínací sklíčidlo **1** otáčením ve směru **1**, až lze vložit nástroj. Vložte nástroj.
- Otáčejte pouzdro rychloupínacího sklíčidla **1** silou ruky ve směru **2** až už není slyšet žádné přeskakování. Vrtací sklíčidlo se tím automaticky zajistí.
- Zajištění se opět uvolní, pokud budete k odstranění nástroje otáčet pouzdem v protisměru.
- Pro odejmutí nasazovacího nástroje opakujte výše uvedené kroky.

Rychloupínací sklíčidlo (PSB 530 RA) (viz obr. F)

Podržte pevně zadní objímku **27** rychloupínacího sklíčidla **1** a otáčejte předním pouzdem **26** ve směru **1**, až lze vložit nástroj. Nasadte nástroj.

Pevně podržte zadní objímku **27** rychloupínacího sklíčidla **1** a rukou silně zatočte přední objímku **26** ve směru **2**.

Šroubovací nástroje

Při použití šroubovacích bitů **25** by jste vždy měli použít univerzální držák bitů **24**. Použijte pouze takové šroubovací bity, jež líčují k hlavě šroubu.

Pro šroubování nastavte přepínač „vrtání/příklepové vrtání“ **3** vždy na symbol „vrtání“.

Výměna sklíčidla

- ▶ **U elektronářadí bez aretace vrtacího vřetene musí být sklíčidlo vyměněno autorizovaným servisem pro elektronářadí Bosch.**

Demontáž sklíčidla (viz obr. G)

Upněte klíč na vnitřní šestihrany **28** krátkou stopkou do rychloupínacího sklíčidla **1**.

Elektronářadí položte na stabilní podklad, např. pracovní stůl. Elektronářadí pevně podržte, stlačte aretační tlačítko vřetene **2** a rychloupínací sklíčidlo **1** uvolněte otáčením klíče na vnitřní šestihrany **28** ve směru **⌚**. Pevně usazené rychloupínací sklíčidlo se uvolní lehkým úderem na dlouhou stopku klíče na vnitřní šestihrany **28**. Klíč na vnitřní šestihrany odstraňte z rychloupínacího sklíčidla a sklíčidlo zcela odšroubujte.

Montáž sklíčidla (viz obr. H)

Montáž rychloupínacího sklíčidla se provádí v opačném pořadí.



Sklíčidlo musí být utaženo utahovacím momentem ca. 6–8 Nm.

Provoz

Uvedení do provozu

- ▶ **Dbejte síťového napětí! Napětí zdroje proudu musí souhlasit s údaji na typovém štítku elektronářadí. Elektronářadí označené 230 V smí být provozováno i na 220 V.**

Nastavení směru otáčení (viz obr. I)

Pomocí přepínače směru otáčení **8** můžete změnit směr otáčení elektronářadí. Při stlačení spínače **6** to však není možné.

Chod vpravo: Při vrtání a zašroubování šroubů stlačte přepínač směru otáčení **8** vlevo až na doraz.

PSB 600 RE/PSB 650 RE/PSB 650 RA:
Ukazatel směru otáčení **4** ukazuje symbol „△“.

Chod vlevo: K uvolnění popř. vyšroubování šroubů a matic stlačte přepínač směru otáčení **8** vpravo až na doraz.

PSB 600 RE/PSB 650 RE/PSB 650 RA:
Ukazatel směru otáčení **4** ukazuje symbol „▽“.

Nastavení druhu provozu



Vrtání a šroubování

Nastavte přepínač **3** na symbol „vrtání“.



Příklepové vrtání

Nastavte přepínač **3** na symbol „příklepové vrtání“.

Přepínač **3** citelně zaskočí a lze jej ovládat i za chodu motoru.

Zapnutí – vypnutí

- ▶ **Před zapnutím elektronářadí dbejte na to, aby tlačítko aretace vřetene **2** už nebylo stlačeno.** Tlačítko aretace vřetene **2** můžete uvolnit tím, že otáčíte rychloupínací sklíčidlo **1**.

K **uvedení** elektronářadí **do provozu** stlačte spínač **6** a podržte jej stlačený.

K **aretaci** stlačeného spínače **6** stlačte aretační tlačítko **5**.

K **vypnutí** elektronářadí spínač **6** uvolněte popř. je-li aretačním tlačítkem **5** zaaretován, spínač **6** krátce stlačte a potom jej uvolněte.

Nastavení počtu otáček/příklepů

Počet otáček/úderů zapnutého elektronářadí můžete plynule regulovat podle toho, jak dalece stlačíte spínač **6**.

Lehký tlak na spínač **6** vyvolá nízký počet otáček/příklepů. S přibývajícím tlakem se otáčky/příklepy zvyšují.

Předvolba počtu otáček/příklepů (PSB 600 RE/PSB 650 RE/PSB 650 RA)

Pomocí nastavovacího kolečka předvolby počtu otáček **7** můžete volit potřebné otáčky/příklepy i během provozu.

Potřebné otáčky/příklepy jsou závislé na materiálu a pracovních podmínkách a lze je zjistit praktickými zkouškami.

Pracovní pokyny

- ▶ **Na matici/šroub nasadíte jen vypnuté elektronářadí.** Otáčející se nástroje mohou sklouznout.

Po delší práci s malými otáčkami by jste měli stroj k ochlazení nechat běžet naprázdno ca. 3 minuty při maximálních otáčkách.

Údržba a servis

Údržba a čištění

- ▶ **Před každou prací na elektronářadí vytáhněte zástrčku ze zásuvky.**
- ▶ **Udržujte elektronářadí a větrací otvory čisté, abyste pracovali dobře a bezpečně.**

Pokud dojde i přes pečlivou výrobu a náročné kontroly k poruše stroje, svěťte provedení opravy autorizovanému servisnímu středisku pro elektronářadí firmy Bosch.

Při všech dotazech a objednávkách náhradních dílů nezbytně prosím uvádějte 10-místné objednací číslo podle typového štítku elektronářadí.

Zákaznická a poradenská služba

Zákaznická služba zodpoví Vaše dotazy k opravě a údržbě Vašeho výrobku a též k náhradním dílům. Technické výkresy a informace k náhradním dílům naleznete i na:

www.bosch-pt.com

Tým poradenské služby Bosch Vám rád pomůže při otázkách ke koupi, používání a nastavení výrobků a příslušenství.

Czech Republic

Robert Bosch odbytová s.r.o.
 Bosch Service Center PT
 K Vápence 1621/16
 692 01 Mikulov
 Tel.: +420 (519) 305 700
 Fax: +420 (519) 305 705
 E-Mail: servis.naradi@cz.bosch.com
www.bosch.cz

Zpracování odpadů

Elektronářadí, příslušenství a obaly by měly být dodány k opětovnému zhodnocení nepoškozujícím životní prostředí.

Pouze pro země EU:



Nevyhazujte elektronářadí do domovního odpadu!

Podle evropské směrnice 2002/96/ES o starých

elektrických a elektronických zařízeních a jejím prosazení v

národních zákonech musí být neupotřebitelné elektronářadí rozebrané shromážděno a dodáno k opětovnému zhodnocení nepoškozujícím životní prostředí.

Změny vyhrazeny.

Bezpečnostné pokyny

Všeobecné výstražné upozornenia a bezpečnostné pokyny

⚠ POZOR Prečítajte si všetky Výstražné upozornenia a bezpečnostné pokyny. Zanedbanie dodržiavania Výstražných upozornení a pokynov uvedených v nasledujúcom texte môže mať za následok zásah elektrickým prúdom, spôsobiť požiar a/alebo ťažké poranenie.

Tieto Výstražné upozornenia a bezpečnostné pokyny starostlivo uschovajte na budúce použitie.

Pojem „ručné elektrické náradie“ používaný v nasledujúcom texte sa vzťahuje na ručné elektrické náradie napájané zo siete (s prírodnou šnúrou) a na ručné elektrické náradie napájané akumulátorovou batériou (bez prívodnej šnúry).

1) Bezpečnosť na pracovisku

- a) **Pracovisko vždy udržiavajte čisté a dobre osvetlené.** Neporiadok a neosvetlené priestory pracoviska môžu mať za následok pracovné úrazy.
- b) **Týmto náradím nepracujte v prostredí ohrozenom výbuchom, v ktorom sa nachádzajú horľavé kvapaliny, plyny alebo horľavý prach.** Ručné elektrické náradie vytvára iskry, ktoré by mohli prach alebo pary zapáliť.
- c) **Nedovoľte deťom a iným nepovolánym osobám, aby sa počas používania ručného elektrického náradia zdržiavali v blízkosti pracoviska.** Pri odpútaní pozornosti zo strany inej osoby môžete stratiť kontrolu nad náradím.

2) Elektrická bezpečnosť

- a) **Zástrčka prívodnej šnúry ručného elektrického náradia musí pasovať do použitej zásuvky. Zástrčku v žiadnom prípade nijako nemeňte. S uzemneným elektrickým náradím nepoužívajte ani žiadne zástrčkové adaptéry.** Nezmenené zástrčky a vhodné zásuvky znižujú riziko zásahu elektrickým prúdom.

- b) **Vyhýbajte sa telesnému kontaktu s uzemnenými povrchovými plochami, ako sú napr. rúry, vykurovacie telesá, sporáky a chladničky.** Keby by bolo Vaše telo uzemnené, hrozí zvýšené riziko zásahu elektrickým prúdom.

- c) **Chráňte elektrické náradie pred účinkami dažďa a vlhkosti.** Vniknutie vody do ručného elektrického náradia zvyšuje riziko zásahu elektrickým prúdom.

- d) **Nepoužívajte prírodnú šnúru mimo určený účel na nosenie ručného elektrického náradia, ani na jeho zavesenie a zástrčku nevyberajte zo zásuvky ťahaním za prírodnú šnúru. Zabezpečte, aby sa sieťová šnúra nedostala do blízkosti horúceho telesa, ani do kontaktu s olejom, s ostrými hranami alebo pohybujúcimi sa súčiastkami ručného elektrického náradia.** Poškodené alebo zauzlené prírodné šnúry zvyšujú riziko zásahu elektrickým prúdom.

- e) **Keď pracujete s ručným elektrickým náradím vonku, používajte len také predlžovacie káble, ktoré sú schválené aj na používanie vo vonkajších priestoroch.**

Použitie predlžovacieho kábla, ktorý je vhodný na používanie vo vonkajšom prostredí, znižuje riziko zásahu elektrickým prúdom.

- f) **Ak sa nedá vyhnúť použitiu ručného elektrického náradia vo vlhkom prostredí, použite ochranný spínač pri poruchových prúdoch.** Použitie ochranného spínača pri poruchových prúdoch znižuje riziko zásahu elektrickým prúdom.

3) Bezpečnosť osôb

- a) **Buďte ostražitý, sústreďte sa na to, čo robíte a k práci s ručným elektrickým náradím pristupujte s rozumom. Nepracujte s ručným elektrickým náradím nikdy vtedy, keď ste unavený, alebo keď ste pod vplyvom drog, alkoholu alebo liekov.** Malý okamih nepozornosti môže mať pri používaní náradia za následok vážne poranenia.

b) Noste osobné ochranné pomôcky a používajte vždy ochranné okuliare.

Nosenie osobných ochranných pomôcok, ako je ochranná dýchacia maska, bezpečnostná pracovná obuv, ochranná prilba alebo chrániče sluchu, podľa druhu ručného elektrického náradia a spôsobu jeho použitia znižujú riziko poranenia.

c) Vyhýbajte sa neúmyselnému uvedeniu ručného elektrického náradia do činnosti. Pred zasunutím zástrčky do zásuvky a/alebo pred pripojením akumulátora, pred chytením alebo prenášaním ručného elektrického náradia sa vždy presvedčte sa, či je ručné elektrické náradie vypnuté. Ak budete mať pri prenášaní ručného elektrického náradia prst na vypínači, alebo ak ručné elektrické náradie pripojíte na elektrickú sieť zapnuté, môže to mať za následok nehodu.

d) Skôr ako náradie zapnete, odstráňte z neho nastavovacie náradie alebo kľúče na skrutky. Nastavovací nástroj alebo kľúč, ktorý sa nachádza v rotujúcej časti ručného elektrického náradia, môže spôsobiť vážne poranenia osôb.

e) Vyhýbajte sa abnormálnym polohám tela. Zabezpečte si pevný postoj, a neprestajne udržiavajte rovnováhu. Takto budete môcť ručné elektrické náradie v neočakávaných situáciách lepšie kontrolovať.

f) Pri práci noste vhodný pracovný odev. Nenoste široké odevy a nemajte na sebe šperky. Vyvarujte sa toho, aby so Vaše vlasy, odev a rukavice dostali do blízkosti rotujúcich súčiastok náradia. Voľný odev, dlhé vlasy alebo šperky môžu byť zachytené rotujúcimi časťami ručného elektrického náradia.

g) Ak sa dá na ručné elektrické náradie namontovať odsávacie zariadenie a zariadenie na zachytávanie prachu, presvedčte sa, či sú dobre pripojené a správne používané. Používanie odsávacieho zariadenia a zariadenia na zachytávanie prachu znižuje riziko ohrozenia zdravia prachom.

4) Starostlivé používanie ručného elektrického náradia a manipulácia s ním

a) Ručné elektrické náradie nikdy nepreťažujte. Používajte také elektrické náradie, ktoré je určené pre daný druh práce.

Pomocou vhodného ručného elektrického náradia budete pracovať lepšie a bezpečnejšie v uvedenom rozsahu výkonu náradia.

b) Nepoužívajte nikdy také ručné elektrické náradie, ktoré má pokazený vypínač.

Náradie, ktoré sa už nedá zapnúť alebo vypnúť, je nebezpečné a treba ho zveriť do opravy odborníkovi.

c) Skôr ako začnete náradie nastavovať alebo prestavovať, vymieňať príslušenstvo alebo skôr, ako odložíte náradie, vždy vytriahnite zástrčku sieťovej šnúry zo zásuvky. Toto preventívne opatrenie zabraňuje neúmyselnému spusteniu ručného elektrického náradia.

d) Nepoužívané ručné elektrické náradie uschovávajte tak, aby bolo mimo dosahu detí. Nedovoľte používať pneumatické náradie osobám, ktoré s ním nie sú dôverne oboznámené, alebo ktoré si neprečítali tieto Pokyny. Ručné elektrické náradie je nebezpečné vtedy, keď ho používajú neskúsené osoby.

e) Ručné elektrické náradie starostlivo ošetrujte. Kontrolujte, či pohyblivé súčiastky bezchybne fungujú alebo či neblokujú, či nie sú zlomené alebo poškodené niektoré súčiastky, ktoré by mohli negatívne ovplyvňovať správne fungovanie ručného elektrického náradia. Pred použitím náradia dajte poškodené súčiastky vymeniť. Veľa nehôd bolo spôsobených nedostatočnou údržbou elektrického náradia.

f) Rezné nástroje udržiavajte ostré a čisté. Starostlivo ošetrované rezné nástroje s ostrými reznými hranami majú menšiu tendenciu k zablokovaniu a ľahšie sa dajú viesť.

g) Používajte ručné elektrické náradie, príslušenstvo, nastavovacie nástroje a pod. podľa týchto výstražných upozornení a bezpečnostných pokynov. Pri práci zohľadnite konkrétne pracovné podmienky a činnosť, ktorú budete vykonávať. Používanie ručného elektrického náradia na iný účel ako na predpísané použitie môže viesť k nebezpečným situáciám.

5) Servisné práce

a) Ručné elektrické náradie dávajte opravovať len kvalifikovanému personálu, ktorý používa originálne náhradné súčiastky. Tým sa zabezpečí, že bezpečnosť náradia zostane zachovaná.

Bezpečnostné pokyny pre vrtačky

- ▶ **Pri vrtaní s príklepom používajte chrániče sluchu.** Pôsobenie hluku môže mať za následok stratu sluchu.
- ▶ **Používajte prídavné rukoväte, ktoré Vám boli dodané s náradím.** Strata kontroly nad náradím môže mať za následok poranenie.
- ▶ **Pri vykonávaní takej práce, pri ktorej by mohol nástroj natrafiť na skryté elektrické vedenia alebo zasiahnuť vlastnú prívodnú šnúru náradia, držte náradie len za izolované plochy rukovätí.** Kontakt s elektrickým vedením, ktoré je pod napätím, môže dostať pod napätie aj kovové súčiastky náradia a spôsobiť zásah elektrickým prúdom.
- ▶ **Používajte vhodné prístroje na vyhľadávanie skrytých elektrickým vedení a potrubí, aby ste ich nenavrtali, alebo sa obráťte na miestne energetické podniky.** Kontakt s elektrickým vodičom pod napätím môže spôsobiť požiar alebo mať za následok zásah elektrickým prúdom. Poškodenie plynového potrubia môže mať za následok explóziu. Preniknutie do vodovodného potrubia spôsobí vecnú škodu.

- ▶ **Keď sa pracovný nástroj zablokuje, ručné elektrické náradie okamžite vypnite. Buďte pripravený na vznik intenzívnych reakčných momentov, ktoré spôsobia spätný ráz náradia.** Pracovný nástroj sa zablokuje v takom prípade, keď:
 - ručné elektrické náradie je preťažené alebo
 - je vzpričené v obrábanom obrobku.
- ▶ **Pri práci držte ručné elektrické náradie pevne oboma rukami a zabezpečte si stabilný postoj.** Pomocou dvoch rúk sa ručné elektrické náradie ovláda bezpečnejšie.
- ▶ **Zabezpečte obrobok.** Obrobok upnutý pomocou upínacieho zariadenia alebo zveráka je bezpečnejší ako obrobok pridržovaný rukou.
- ▶ **Udržiavajte svoje pracovisko v čistote.** Mimoriadne nebezpečné sú zmesi rôznych materiálov. Prach z ľahkých kovov sa môže ľahko zapáliť alebo explodovať.
- ▶ **Počkajte na úplné zastavenie ručného elektrického náradia, až potom ho odložte.** Pracovný nástroj sa môže zaseknúť a môže zapríčiniť stratu kontroly nad ručným elektrickým náradím.
- ▶ **Nepoužívajte ručné elektrické náradie, ktoré má poškodenú prívodnú šnúru. Nedotýkajte sa poškodenej prívodnej šnúry a v prípade, že sa kábel počas práce s náradím poškodí, ihneď vytiahnite zástrčku zo zásuvky.** Poškodené prívodné šnúry zvyšujú riziko zásahu elektrickým prúdom.

Popis fungovania



Prečítajte si všetky Výstražné upozornenia a bezpečnostné pokyny. Zanedbanie dodržiavania Výstražných upozornení a pokynov uvedených v nasledujúcom texte môže

mať za následok zásah elektrickým prúdom, spôsobiť požiar a/alebo ťažké poranenie.

Používanie podľa určenia

Toto náradie je určené na vŕtanie s príklepom do tehly, betónu a kameňa, ako aj na vŕtanie do dreva, kovu, keramických materiálov a plastov. Nariadenia s elektronickou reguláciou a prepínaním chodu doprava/dolava sú vhodné aj na skrútkovanie a rezanie závitov.

Vyobrazené komponenty

Číslovanie jednotlivých komponentov sa vzťahuje na vyobrazenie elektrického náradia na grafickej strane tohto Návodu na používanie.

- 1 Rýchlopínacie skľučovadlo
- 2 Aretačné tlačidlo vretena (PSB 600 RE/PSB 650 RE/PSB 650 RA)
- 3 Prepínač „Vŕtanie/vŕtanie s príklepom“
- 4 Indikácia smeru otáčania (PSB 600 RE/PSB 650 RE/PSB 650 RA)
- 5 Aretačné tlačidlo vypínača
- 6 Vypínač
- 7 Nastavovacie koliesko predvol'by počtu obrátok (PSB 600 RE/PSB 650 RE/PSB 650 RA)
- 8 Prepínač smeru otáčania
- 9 Odsávacie zariadenie so zásobníkom na prach a hĺbkovým dorazom *
- 10 Krídlová skrútka na nastavenie prídavnej rukoväte *
- 11 Prídavná rukoväť (izolovaná plocha rukoväte) *
- 12 Teleskopické vedenie so stupnicou hĺbkového dorazu *
- 13 Nastavovací krúžok pre hĺbkový doraz *
- 14 Uvoľňovacie tlačidlo zásobníka na prach *
- 15 Zásobník na prach *
- 16 Rukoväť (izolovaná plocha rukoväte)
- 17 Ochranné tesnenie proti prachu *
- 18 Uzáver pre zásobník na prach *
- 19 Uvoľňovacie tlačidlo pre odsávacie zariadenie *
- 20 Filtračná vložka (micro filtersystem) *
- 21 Indikácia stavu náplne zásobníka na prach *
- 22 Hĺbkový doraz *
- 23 Tlačidlo na nastavenie hĺbkového dorazu *
- 24 Univerzálny držiak skrútkovacích hrotov *
- 25 Skrútkovací hrot *
- 26 Predná objímka
- 27 Zadná objímka
- 28 Kľúč na skrútky s vnútorným šesťhranom **

***Zobrazené alebo popísané príslušenstvo nepatrí celé do základnej výbavy produktu. Kompletné príslušenstvo nájdete v našom programe príslušenstva.**

****možno príkúpiť (nepatrí do základnej výbavy)**

Technické údaje

Príklepová vrtačka		PSB 530 RA	PSB 600 RE	PSB 650 RE	PSB 650 RA
Vecné číslo		3 603 A26 1..	3 603 A26 2..	3 603 A26 2..	3 603 A26 2..
Menovitý príkon	W	530	600	650	650
Výkon	W	263	320	338	348
Počet voľnobežných obrátok	min ⁻¹	50–3000	50–3000	50–3000	50–3000
Menovitý počet obrátok	min ⁻¹	2300	1900	1690	1690
Frekvencia príklepu	min ⁻¹	48000	48000	48000	48000
Menovitý krútiaci moment	Nm	1,0	1,5	1,9	1,9
Krútiaci moment pri max. výkone	Nm	7,5	9,0	9,0	9,0
Predvoľba počtu obrátok		–	●	●	●
Pravobežný/l'avobežný chod		●	●	●	●
Aretácia vretena		–	●	●	●
Odsávacie zariadenie		●	–	–	●
Kľčok vretena	mm	43	43	43	43
max. vŕtací priemer					
– Betón	mm	13	16	16	16
– Oceľ	mm	10	12	12	12
– Drevo	mm	20	30	30	30
– s namontovaným odsávacím zariadením	mm	13	13	13	13
Upínací rozsah skľučovadla	mm	2,0–13	2,0–13	2,0–13	2,0–13
Hmotnosť podľa EPTA-Procedure 01/2003					
– s odsávacím zariadením	kg	1,6	1,7	1,7	1,7
– bez odsávacieho zariadenia	kg	1,5	1,6	1,6	1,6
Trieda ochrany		□/II	□/II	□/II	□/II

Údaje platia pre menovité napätie [U] 230/240 V. V prípade nižšieho napätia a pri vyhotoveniach špecifických pre niektorú krajinu sa môžu tieto údaje odlišovať.

Všimnite si láskavo vecné číslo na typovom štítku svojho ručného elektrického náradia. Obchodné názvy jednotlivých produktov sa môžu odlišovať.

Informácia o hlučnosti/vibráciách

Namerané hodnoty hluku zistené podľa normy EN 60745.

Hodnotená hodnota hladiny hluku A tohto náradia je typicky: Akustický tlak 97 dB(A); Hodnota hladiny akustického tlaku 108 dB(A). Nepresnosť merania K=3 dB.

Používajte chrániče sluchu!

Celkové hodnoty vibrácií (súčet vektorov troch smerov) zistené podľa normy EN 60745:

Vŕtanie do kovu: Hodnota emisie vibrácií $a_h = 4,5 \text{ m/s}^2$, nepresnosť merania K=1,5 m/s^2 , Vŕtanie s pneumatickým príklepom do betónu: Hodnota emisie vibrácií $a_h = 24 \text{ m/s}^2$, nepresnosť merania K=2 m/s^2 ,

Skrutkovanie: Hodnota emisie vibrácií $a_h < 2,5 \text{ m/s}^2$, nepresnosť merania K=1,5 m/s^2 , Rezanie závitov: Hodnota emisie vibrácií $a_h < 2,5 \text{ m/s}^2$, nepresnosť merania K=1,5 m/s^2 .

Úroveň kmitov uvedená v týchto pokynoch bola nameraná podľa meracieho postupu uvedeného v norme EN 60745 a možno ju používať na vzájomné porovnávanie rôznych typov ručného elektrického náradia medzi sebou. Hodí sa aj na predbežný odhad zaťaženia vibráciami.

Uvedená hladina vibrácií reprezentuje hlavné druhy používania tohto ručného elektrického náradia. Avšak v takých prípadoch, keď sa toto ručné elektrické náradie použije na iné druhy použitia, s odlišnými pracovnými nástrojmi alebo sa podrobuje nedostatočnej údržbe, môže sa hladina zaťaženia vibráciami od týchto hodnôt odlišovať. To môže výrazne zvýšiť zaťaženie vibráciami počas celej pracovnej doby.

Na presný odhad zaťaženia vibráciami počas určitého časového úseku práce s náradím treba zohľadniť doby, počas ktorých je ručné elektrické náradie vypnuté alebo doby, keď náradie síce beží, ale v skutočnosti sa nepoužíva. To môže výrazne redukovat' zaťaženie vibráciami počas celej pracovnej doby.

Na ochranu osoby pracujúcej s náradím pre účinkami zaťaženia vibráciami vykonajte ďalšie bezpečnostné opatrenia, ako sú napríklad: údržba ručného elektrického náradia a používaných pracovných nástrojov, zabezpečenie zachovania teploty rúk, organizácia jednotlivých pracovných úkonov.

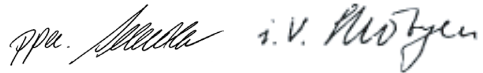
Vyhlasenie o konformite

Na vlastnú zodpovednosť vyhlasujeme, že dole popísaný výrobok „Technické údaje“ sa zhoduje s nasledujúcimi normami alebo normatívnymi dokumentami: EN 60745 podľa ustanovení smerníc 2004/108/ES, 98/37/ES (do 28.12.2009), 2006/42/ES (od 29.12.2009).

Súbory technickej dokumentácie sa nachádzajú na adrese:

Robert Bosch GmbH, PT/ESC,
D-70745 Leinfelden-Echterdingen

Dr. Egbert Schneider Senior Vice President Engineering	Dr. Eckerhard Strötgen Head of Product Certification
--	--



Robert Bosch GmbH, Power Tools Division
D-70745 Leinfelden-Echterdingen
17.09.2009

Montáž

- **Pred každou prácou na ručnom elektrickom náradí vyťahnite zástrčku náradia zo zásuvky.**

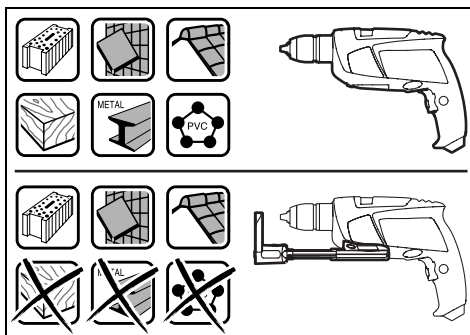
Odsávanie prachu a triesok (PSB 530 RA/PSB 650 RA) (pozri obrázok A)

- Prach z niektorých materiálov, napr. z náterov obsahujúcich olovo, z niektorých druhov tvrdého dreva, minerálov a kovov môže byť zdraviu škodlivý. Kontakt s takýmto prachom alebo jeho vdychovanie môže vyvolať alergické reakcie a/alebo spôsobiť ochorenie dýchacích ciest pracovníka, prípadne osôb, ktoré sa nachádzajú v blízkosti pracoviska. Určité druhy prachu, napr. prach z dubového alebo z bukového dreva, sa považujú za rakovinotvorné, a to predovšetkým spolu s ďalšími materiálmi, ktoré sa používajú pri spracovávaní dreva (chromitan, chemické prostriedky na ochranu dreva). Materiál, ktorý obsahuje azbest, smú opracovávať len špeciálne vyškolení pracovníci.

- Používajte podľa možnosti zariadenie na odsávanie prachu.
- Postarajte sa o dobré vetranie svojho pracoviska.
- Odporúčame Vám používať ochrannú dýchaciu masku s filtrom triedy P2.

Dodržiavajte aj predpisy vlastnej krajiny týkajúce sa konkrétneho obrábaného materiálu.

- ▶ **Odsávacie zariadenie používajte len pri prácach do betónu, tehly a muriva.** Drevené alebo plastové triesky môžu viesť veľmi rýchlo k upchatiu.
- ▶ **Pozor, nebezpečenstvo požiaru! S namontovaným odsávacím zariadením neobrábajte žiadne kovové materiály.** Horúce kovové triesky by mohli zapáliť niektoré časti odsávacieho zariadenia.



Aby ste dosahovali optimálne odsávanie, dodržiavajte láskavo nasledujúce pokyny:

- Dbajte na to, aby odsávacie zariadenie priliehalo na obrobok resp. na stenu. Tým sa súčasne uľahčí dosiahnutie vrtania v pravom uhle.
- Pri používaní odsávacieho zariadenia vždy pracujte s maximálnym počtom obrátok náradia.
- Po dosiahnutí požadovanej hĺbky vrtu najprv vytiahnite vrták z zvyrtaného otvoru a až potom vypnite vrtáčku.
- Pravidelne kontrolujte stav filtračnej vložky **20**. V prípade poškodenia filtračnú vložku okamžite vymeňte za novú.
- Ochranné tesnenie proti prachu **17** sa môže opotrebovať predovšetkým pri práci s veľkým priemerom vrtákov. V prípade poškodenia tesnenie nahraďte novým.

Namontovanie odsávacieho zariadenia

Nasuňte odsávacie zariadenie **9** spredu na dolnú stranu príklepovej vrtáčky. Dávajte pritom pozor na to, aby odsávacie zariadenie **9** priliehalo v jednej rovine na teleso a aby bolo zaaretované.

Čistenie odsávacieho zariadenia (pozri obrázok A)

Nasadte uzáver **18** alebo vyprázdňte zásobník na prach **15** ešte predtým, ako odsávacie zariadenie odložíte.

Objem zásobníka na prach **15** vystačí na cca 20 vrtov s vrtákom priemeru 6 mm.

Keď intenzita odsávania zoslabne, alebo keď indikátor stavu náplne zásobníka na prach **21** ukazuje plný zásobník, treba zásobník na prach **15** vyprázdniť. Stlačte na tento účel vrúbkovanú plochu uvoľňovacieho tlačidla **14** a zásobník na prach **15** vyberte.

Vyprázdnite a vyčistite zásobník na prach **15**. Filtračnú vložku **20** vyčistíte vyklepaním.

Skontrolujte, či nie je filtračná vložka **20** poškodená a v prípade potreby ju vymeňte za novú.

Pomocou nejakého skrutkovača vypáčte držiak filtračnej vložky **20** (●) a filtračnú vložku **20** vrátane držiaka (●) vymeňte za nové. Pri nasadzovaní držiaka dávajte pozor na to, aby bolo správne nasadené aj gumené tesnenie. Zásobník na prach **15** dajte späť na miesto a na jeho zaaretovanie stlačte hladké plošky uvoľňovacieho tlačidla **14**.

Demontáž odsávacieho zariadenia

Ak chcete demontovať odsávacie zariadenie **9** posuňte uvoľňovacie tlačidlo **19** smerom doprava alebo doľava a odsávacie zariadenie **9** odtiahnite smerom dopredu.

Prídavná rukoväť

- ▶ **Používajte ručné elektrické náradie iba s prídavnou rukoväťou **11**.**

Prídavnú rukoväť **11** môžete ľubovoľne otočiť, aby ste dosiahli bezpečnú a minimálne unavujúcu pracovnú polohu.

Otáčajte krídlovú skrutku na nastavenie prídavnej rukoväte **10** proti smeru pohybu hodinových ručičiek a prídavnú rukoväť **11** natočte do požadovanej polohy. Potom krídlovú skrutku **10** v smere pohybu hodinových ručičiek opäť utiahnite.

Nastavenie hĺbky vrtu (PSB 530 RA/ PSB 650 RA) (pozri obrázky B–C)

S namontovaným odsávacím zariadením sa dá nastaviť hĺbka vrtu „X“.

Vložte do skľučovadla vrták a upnite vrták, pozri k tomu odsek „Výmena nástroja“, strana 33.

Otáčajte nastavovací krúžok pre hĺbkový doraz **13** smerom dole, kým sa dá posúvať na teleskopickom vedení **12**. Priložte ručné elektrické náradie, bez toho, aby ste ho zapli, na plochu, ktorú plánujete vrtáť tak, aby sa vrták nachádzal hrotom na tejto ploche.

Na nastavovacom krúžku pre hĺbkový doraz **13** odčítajte hodnotu stupnice teleskopického vedenia **12**. Pripočítajte k tejto hodnote hodnotu požadovanej hĺbky vrtu **X**. Posuňte nastavovací krúžok pre hĺbkový doraz **13** na vypočítanú hodnotu stupnice a potom otočte nastavovací krúžok **13** smerom dole, aby zistenú vzdialenosť fixovali.

Nastavenie hĺbky vrtu (PSB 600 RE/ PSB 650 RE) (pozri obrázok D)

Pomocou hĺbkového dorazu **22** sa dá nastaviť požadovaná hĺbka vrtu **X**.

Stlačte tlačidlo na nastavenie hĺbkového dorazu **23** a vložte hĺbkový doraz do prídavnej rukoväte **11**.

Drážkovanie na hĺbkovom doraze **22** musí smerovať dole.

Vytiahnite hĺbkový doraz natoľko, aby vzdialenosť medzi hrotom vrtáka a hrotom hĺbkového dorazu zodpovedala požadovanej hĺbke vrtu **X**.

Výmena nástroja

Rýchlopínacie skľučovadlo (PSB 600 RE/ PSB 650 RE/PSB 650 RA) (pozri obrázok E)

Stlačením aretačného tlačidla vretena **2** sa vrtacie vreteno zaaretuje. To umožňuje rýchlu, pohodlnú a jednoduchú výmenu pracovného nástroja v skľučovadle.

Upozornenie: Toto ručné elektrické náradie je vybavené bezpečnostným mechanizmom na aretáciu vrtacieho vretena, aby sa zabránilo prípadnému poškodeniu ručného elektrického náradia. Aretačné tlačidlo vretena **2** môžete stlačiť iba vtedy, keď je ručné elektrické náradie zastavené.

- Pred vkladáním pracovného nástroja zaskrutkujte rýchlopínacie skľučovadlo **1** do takej miery, aby sa vrtacie vreteno otáčalo spolu s ním.
- Stlačte aretačné tlačidlo vreteno **2** viackrát, zatiaľ čo zľahka otáčate rýchlopínacie vreteno **1** raz na jednu stranu, raz na druhú stranu.
- Len čo sa bude dať tlačidlo aretácie vretena **2** zatlačiť, otáčajte rýchlopínacie skľučovadlo **1** ďalej v jednom smere, až sa bude dať tlačidlo aretácie vretena **2** úplne zatlačiť smerom dole.
- Otvorte rýchlopínacie skľučovadlo **1** otočením v smere otáčania **1** tak, aby sa dal doň vložiť pracovný nástroj. Vložte pracovný nástroj.
- Otáčajte energicky rukou objímku rýchlopínacieho skľučovadla **1** v smere otáčania **2**, kým prestane byť počuť rapkáčové preskakovanie. Skľučovadlo sa tým automaticky zaaretuje.
- Aretácia sa opäť uvoľní, keď pri vyberaní nástroja otočíte objímku opačným smerom.
- Ak budete chcieť pracovný nástroj vybrať, opakujte vyššie uvedené kroky.

Rýchlopínacie skľučovadlo (PSB 530 RA) (pozri obrázok F)

Dobre pridržte zadnú objímku **27** rýchlopínacieho skľučovadla **1** a prednú objímku **26** otáčajte v smere otáčania **1** tak, aby sa dal do skľučovadla vložiť pracovný nástroj. Vložte pracovný nástroj.

Pevne pridržte zadnú objímku **27** rýchlopínacieho skľučovadla **1** a prednú objímku **26** energicky otočte rukou v smere otáčania **2**.

Skrutkovacie nástroje

Pri používaní skrutkovacích hrotov **25** by ste mali vždy používať univerzálny držiak skrutkovacích hrotov **24**. Na skrutkovanie vždy používajte len také skrutkovacie hroty, ktoré sa hodia k hlave skrutky.

Na skrutkovanie nastavte prepínač „Vrtanie/ vrtanie s príklepom“ **3** vždy na symbol „Vrtanie“.

Výmena upínacej hlavy (skľučovadla)

- ▶ **Na ručných elektrických náradiach bez aretácie vretena treba dať upínaciu hlavu (skľučovadlo) vymeniť v autorizovanej servisnej opravovni ručného elektrického náradia Bosch.**

Demontáž skľučovadla (pozri obrázok G)

Upnite kľúč na skrutky s vnútorným šesťhranom **28** krátkou stopkou dopredu do rýchlopínacieho skľučovadla **1**.

Položte ručné elektrické náradie na nejakú stabilnú podložku, napríklad na pracovný stôl. Ručné elektrické náradie dobre pridržte, stlačte aretačné tlačidlo vretena **2** a rýchlopínacie skľučovadlo **1** uvoľnite otáčaním kľúča na skrutky s vnútorným šesťhranom **28** v smere otáčania **⚙**. Ak je rýchlopínacie skľučovadlo zablokované a nedá sa odskrutkovať, uvoľnite ho jemným úderom na dlhú stopku kľúča na skrutky s vnútorným šesťhranom **28**. Vyberte kľúč na skrutky s vnútorným šesťhranom z rýchlopínacieho skľučovadla a rýchlopínacie skľučovadlo celkom vyskrutkujte.

Montáž skľučovadla (pozri obrázok H)

Montáž rýchlopínacieho skľučovadla sa robí v opačnom poradí.



Upínacia hlava sa musí utiahnuť uťahovacím momentom cca 6–8 Nm.

Prevádzka

Uvedenie do prevádzky

- ▶ **Všimnite si napätie siete! Napätie zdroja prúdu musí mať hodnotu zhodnú s údajmi na typovom štítku ručného elektrického náradia. Výrobky označené pre napätie 230 V sa smú používať aj s napätím 220 V.**

Nastavenie smeru otáčania (pozri obrázok I)

Prepínačom smeru otáčania **8** môžete meniť smer otáčania ručného elektrického náradia. Nie je to však možné vtedy, keď je stlačený vypínač **6**.

Pravoobežný chod: Na vŕtanie a skrutkovanie skrutiek zatlačte prepínač smeru otáčania **8** doľava až na doraz.

PSB 600 RE/PSB 650 RE/PSB 650 RA:
Indikácia smeru otáčania **4** zobrazuje symbol „△“.

Ľavoobežný chod: Na uvoľňovanie, resp. vyskrutkovávanie skrutiek a matíc stlačte prepínač smeru otáčania **8** až na doraz doprava.

PSB 600 RE/PSB 650 RE/PSB 650 RA:
Indikácia smeru otáčania **4** zobrazuje symbol „▽“.

Nastavenie pracovného režimu



Vŕtanie a skrutkovanie

Nastavte prepínač **3** na symbol „Vŕtanie“.



Vŕtanie s príklepom

Nastavte prepínač **3** na symbol „Vŕtanie s príklepom“.

Prepínač **3** počuteľne zaskočí a dá sa prepínať aj vtedy, keď motor beží.

Zapínanie/vypínanie

- ▶ **Pred zapnutím ručného elektrického náradia prekontrolujte, či sa aretačné tlačidlo vretena **2** nenachádza ešte v stlačenej polohe.** Aretačné tlačidlo vretena **2** uvoľnite takým spôsobom, že budete otáčať rýchlopínacie skľučovadlo **1**.

Na **zapnutie** ručného elektrického náradia stlačte vypínač **6** a držte ho stlačený.

Na **aretáciu** stlačeného vypínača **6** stlačte aretačné tlačidlo **5**.

Ak chcete ručné elektrické náradie **vypnúť** uvoľnite vypínač **6** a v takom prípade, ak je zaaretovaný aretačným tlačidlom **5**, stlačte vypínač **6** na okamih a potom ho znova uvoľnite.

Nastavenie počtu obrátok/frekvencie príklepu

Počet obrátok/frekvenciu príklepov zapnutého ručného elektrického náradia môžete plynulo regulovať podľa toho, do akej miery stláčate vypínač **6**.

Mierny tlak na vypínač **6** spôsobí nízky počet obrátok/nízku frekvenciu príklepu. So zvyšovaním tlaku sa počet obrátok/frekvencia príklepu zvyšujú.

Predvoľba počtu obrátok/frekvencie príklepu (PSB 600 RE/PSB 650 RE/PSB 650 RA)

Pomocou nastavovacieho kolieska počtu obrátok **7** môžete nastavovať potrebný počet obrátok/frekvencie príklepu aj počas chodu náradia.

Potrebný počet obrátok a frekvencia príklepu závisia od druhu obrábaného materiálu a od pracovných podmienok a dajú sa zistiť na základe praktickej skúšky.

Pokyny na používanie

- ▶ **Na skrutku/maticu prikladajte ručné elektrické náradie iba vo vypnutom stave.** Otáčajúce sa pracovné nástroje by sa mohli zošmyknúť.

Po dlhšej práci s nízkym počtom obrátok by ste mali ručné elektrické náradie ochladiť cca 3-minútovým chodom s maximálnym počtom obrátok bez zataženia.

Údržba a servis

Údržba a čistenie

- ▶ **Pred každou prácou na ručnom elektrickom náradí vyťahnite zástrčku náradia zo zásuvky.**
- ▶ **Ručné elektrické náradie a jeho vetracie štrbiny udržiavajte vždy v čistote, aby ste mohli pracovať kvalitne a bezpečne.**

Ak by prístroj napriek starostlivej výrobe a kontrole predsa len prestal niekedy fungovať, treba dať opravu vykonať autorizovanej servisnej opravovni elektrického náradia Bosch.

Pri všetkých dopytoch a objednávkach náhradných súčiastok uvádzajte bezpodmienečne 10-miestne vecné číslo uvedené na typovom štítku výrobku.

Servisné stredisko a poradenská služba pre zákazníkov

Servisné stredisko Vám odpovie na otázky týkajúce sa opravy a údržby Vášho produktu ako aj náhradných súčiastok. Rozložené obrázky a informácie k náhradným súčiastkam nájdete aj na web-stránke:

www.bosch-pt.com

Tím poradenskej služby pre zákazníkov Bosch Vám rád pomôže aj pri problémoch týkajúcich sa kúpy a nastavenia produktov a príslušenstva.

Slovensko

Tel.: +421 (02) 48 703 800

Fax: +421 (02) 48 703 801

E-Mail: servis.naradia@sk.bosch.com

www.bosch.sk

Likvidácia

Ručné elektrické náradie, príslušenstvo a obal treba dať na recykláciu šetriacu životné prostredie.

Len pre krajiny EÚ:



Neodhadzujte ručné elektrické náradie do komunálneho odpadu! Podľa Európskej smernice 2002/96/ES o starých elektrických a elektronických výrobkoch a podľa jej aplikácií v národnom

práve sa musia už nepoužiteľné elektrické produkty zbierať separovane a dať na recykláciu zodpovedajúcu ochrane životného prostredia.

Zmeny vyhradené.

Biztonsági előírások

Általános biztonsági előírások az elektromos kéziszerszámokhoz

⚠ FIGYELMEZTETÉS Olvassa el az összes biztonsági figyelmeztetést és előírást. A következőkben leírt előírások betartásának elmulasztása áramütésekhez, tűzhoz és/vagy súlyos testi sérülésekhez vezethet.

Kérjük a későbbi használatra gondosan őrizze meg ezeket az előírásokat.

Az alább alkalmazott „elektromos kéziszerszám” fogalom a hálózati elektromos kéziszerszámokat (hálózati csatlakozó kábellel) és az akkumulátoros elektromos kéziszerszámokat (hálózati csatlakozó kábel nélkül) foglalja magában.

1) Munkahelyi biztonság

a) Tartsa tisztán és jól megvilágított állapotban a munkahelyét. A rendetlenség és a megvilágítatlan munkaterület balesetekhez vezethet.

b) Ne dolgozzon a berendezéssel olyan robbanásveszélyes környezetben, ahol éghető folyadékok, gázok vagy porok vannak. Az elektromos kéziszerszámok szikrákat keltenek, amelyek a port vagy a gőzöket meggyújthatják.

c) Tartsa távol a gyerekeket és az idegen személyeket a munkahelytől, ha az elektromos kéziszerszámot használja.

Ha elvonják a figyelmét, elvesztheti az uralmát a berendezés felett.

2) Elektromos biztonsági előírások

a) A készülék csatlakozó dugójának bele kell illeszkednie a dugaszolóaljzatba. A csatlakozó dugót semmilyen módon sem szabad megváltoztatni. Védőföldeléssel ellátott készülékekkel kapcsolatban ne használjon csatlakozó adaptert.

A változtatás nélküli csatlakozó dugók és a megfelelő dugaszoló aljzatok csökkentik az áramütés kockázatát.

b) Kerülje el a földelt felületek, mint például csövek, fűtőtestek, kályhák és hűtőgépek megérintését. Az áramütési veszély megnövekszik, ha a teste le van földelve.

c) Tartsa távol az elektromos kéziszerszámot az esőtől vagy nedvességtől. Ha víz hatol be egy elektromos kéziszerszámba, ez megnöveli az áramütés veszélyét.

d) Ne használja a kábelt a rendeltetésétől eltérő célokra, vagyis a szerszámot soha ne hordozza vagy akassza fel a kábelnél fogva, és sohasé húzza ki a hálózati csatlakozó dugót a kábelnél fogva. Tartsa távol a kábelt hőforrásoktól, olajtól, éles élektől és sarkaktól és mozgó gépalkatrészekről. Egy megrongálódott vagy csomókkal teli kábel megnöveli az áramütés veszélyét.

e) Ha egy elektromos kéziszerszámmal a szabad ég alatt dolgozik, csak szabadban való használatra engedélyezett hosszabbítót használjon. A szabadban való használatra engedélyezett hosszabbító használata csökkenti az áramütés veszélyét.

f) Ha nem lehet elkerülni az elektromos kéziszerszám nedves környezetben való használatát, alkalmazzon egy hibaáram-védőkapcsolót. Egy hibaáram-védőkapcsoló alkalmazása csökkenti az áramütés kockázatát.

3) Személyi biztonság

a) Munka közben mindig figyeljen, ügyeljen arra, amit csinál és meggondoltan dolgozzon az elektromos kéziszerszámmal. Ha fáradt, ha kábítószerek vagy alkohol hatása alatt áll, vagy orvságokat vett be, ne használja a berendezést. Egy pillanatnyi figyelmetlenség a szerszám használata közben komoly sérülésekhez vezethet.

b) Viseljen személyi védőfelszerelést és mindig viseljen védőszemüveget.

A személyi védőfelszerelések, mint porvédő álarc, csúszásbiztos védőcipő, védősapka és fülvédő használata az elektromos kéziszerszám használata jellegének megfelelően csökkenti a személyi sérülések kockázatát.

c) Kerülje el a készülék akaratlan üzembe helyezését. Győződjön meg arról, hogy az elektromos kéziszerszám ki van kapcsolva, mielőtt bedugná a csatlakozó dugót a dugaszolóaljzatba, csatlakoztatná az akkumulátor-csomagot, és mielőtt felvenné és vinni kezdené az elektromos kéziszerszámot.

Ha az elektromos kéziszerszám felemelése közben az ujját a kapcsolón tartja, vagy ha a készüléket bekapcsolott állapotban csatlakoztatja az áramforráshoz, ez balesetekhez vezethet.

d) Az elektromos kéziszerszám bekapcsolása előtt okvetlenül távolítsa el a beállítószerszámokat vagy csavarkulcsokat. Az elektromos kéziszerszám forgó részeiben felejtett beállítószerszám vagy csavarkulcs sérüléseket okozhat.

e) Ne becsülje túl önmagát. Kerülje el a normálistól eltérő testtartást, ügyeljen arra, hogy mindig biztosan álljon és az egyensúlyát megtartsa. Így az elektromos kéziszerszám felett váratlan helyzetekben is jobban tud uralkodni.

f) Viseljen megfelelő ruhát. Ne viseljen bő ruhát vagy ékszereket. Tartsa távol a haját, a ruháját és a kesztyűjét a mozgó részekről. A bő ruhát, az ékszereket és a hosszú haját a mozgó alkatrészek magukkal ránthatják.

g) Ha az elektromos kéziszerszámra fel lehet szerelni a por elszívásához és összegyűjtéséhez szükséges berendezéseket, ellenőrizze, hogy azok megfelelő módon hozzá vannak kapcsolva a készülékhez és rendeltetésüknek megfelelően működnek. A porgyűjtő berendezések használata csökkenti a munka során keletkező por veszélyes hatását.

4) Az elektromos kéziszerszámok gondos kezelése és használata

a) Ne terhelje túl a berendezést. A munkájához csak az arra szolgáló elektromos kéziszerszámot használja. Egy alkalmas elektromos kéziszerszámmal a megadott teljesítménytartományon belül jobban és biztonságosabban lehet dolgozni.

b) Ne használjon olyan elektromos kéziszerszámot, amelynek a kapcsolója elromlott. Egy olyan elektromos kéziszerszám, amelyet nem lehet sem be-, sem kikapcsolni, veszélyes és meg kell javíttatni.

c) Húzza ki a csatlakozó dugót a dugaszolóaljzataból és/vagy az akkumulátor-csomagot az elektromos kéziszerszámból, mielőtt az elektromos kéziszerszámon beállítási munkákat végez, tartozékokat cserél vagy a szerszámot tárolásra elteszi. Ez az elővigyázatossági intézkedés meggátolja a szerszám akaratlan üzembe helyezését.

d) A használaton kívüli elektromos kéziszerszámokat olyan helyen tárolja, ahol azokhoz gyerekek nem férhetnek hozzá. Ne hagyja, hogy olyan személyek használják az elektromos kéziszerszámot, akik nem ismerik a szerszámot, vagy nem olvasták el ezt az útmutatót. Az elektromos kéziszerszámok veszélyesek, ha azokat gyakorlatlan személyek használják.

e) A készüléket gondosan ápolja. Ellenőrizze, hogy a mozgó alkatrészek kifogástalanul működnek-e, nincsenek-e beszorulva, és nincsenek-e eltörve vagy megrongálódva olyan alkatrészek, amelyek hatással lehetnek az elektromos kéziszerszám működésére. A berendezés megrongálódott részeit a készülék használata előtt javíttassa meg. Sok olyan baleset történik, amelyet az elektromos kéziszerszám nem kielégítő karbantartására lehet visszavezetni.

f) Tartsa tisztán és éles állapotban a vágószerszámokat. Az éles vágóélekkel rendelkező és gondosan ápolott vágószerszámok ritkábban ékelődnek be és azokat könnyebben lehet vezetni és irányítani.

g) Az elektromos kéziszerszámokat, tartozékokat, betétszerszámokat stb. csak ezen előírásoknak és az adott készüléktípusra vonatkozó kezelési utasításoknak megfelelően használja. Vegye figyelembe a munkafeltételeket és a kivitelezendő munka sajátosságait. Az elektromos kéziszerszám eredeti rendeltetésétől eltérő célokra való alkalmazása veszélyes helyzetekhez vezethet.

5) Szervíz-ellenőrzés

a) Az elektromos kéziszerszámot csak szakképzett személyzet csak eredeti pótalkatrészek felhasználásával javíthatja. Ez biztosítja, hogy az elektromos kéziszerszám biztonságos maradjon.

Biztonsági előírások fűrőgépekhez

- ▶ **Ütvefúráshoz viseljen fülvédőt.** A zaj a hallóképesség elvesztéséhez vezethet.
- ▶ **Használja az elektromos kéziszerszámmal együtt szállított pótfogantyúkat.** Ha elveszti az uralmát a berendezés felett, ez sérülésekhez vezethet.
- ▶ **Az elektromos kéziszerszámot csak a szigetelt fogantyúfelületknél fogva tartsa, ha olyan munkát végez, amelynek során a betétszerszám feszültség alatt álló, kívülről nem látható vezetékhez, vagy a készülék saját hálózati csatlakozó kábeljéhez érhet.** Ha a berendezés egy feszültség alatt álló vezetékhez ér, az elektromos kéziszerszám fémrészei szintén feszültség alá kerülhetnek és áramütéshez vezethetnek.
- ▶ **A rejtett vezeték felkutatásához használjon alkalmas fémkereső készüléket, vagy kérje ki a helyi energiaellátó vállalatot tanácsát.** Ha egy elektromos vezeték a berendezéssel megérint, az tűzhoz és áramütéshez vezethet. Egy gázvezeték megromlása robbanást eredményezhet. Ha egy vízvezeték szakít meg, anyagi károk keletkeznek.

- ▶ **Ha a betétszerszám leblokkolt, azonnal kapcsolja ki az elektromos kéziszerszámot. Mindig számítson nagy reakciók nyomtatékokra, amelyek egy visszarugás esetében felléphetnek.** A betétszerszám leblokkol, ha:
 - az elektromos kéziszerszámot túlterhelik vagy
 - beékelődik a megmunkálásra kerülő munkadarabba.
- ▶ **A munka során mindig mindkét kezével tartsa az elektromos kéziszerszámot és gondoskodjon arról, hogy szilárd, biztos alapon álljon.** Az elektromos kéziszerszámot két kézzel biztosabban lehet vezetni.
- ▶ **A megmunkálásra kerülő munkadarabot megfelelően rögzítse.** Egy befogó szerkezettel vagy satuval rögzített munkadarab biztonságosabban van rögzítve, mintha csak a kezével tartaná.
- ▶ **Tartsa tisztán a munkahelyét.** Az anyagkeverékek különösen veszélyesek. A könnyű fémek pora éghető és robbanásveszélyes.
- ▶ **Várja meg, amíg az elektromos kéziszerszám teljesen leáll, mielőtt letenné.** A betétszerszám beékelődhet, és a kezelő elvesztheti az uralmát az elektromos kéziszerszám felett.
- ▶ **Sohase használja az elektromos kéziszerszámot, ha a kábel megrongálódott. Ha a hálózati csatlakozó kábel a munka során megsérül, ne érintse meg a kábelt, hanem azonnal húzza ki a csatlakozó dugót a dugaszolóaljzatból.** Egy megrongálódott kábel megnöveli az áramütés veszélyét.

A működés leírása



Olvassa el az összes biztonsági figyelmeztetést és előírást.

A következőkben leírt előírások betartásának elmulasztása áramütésekhez, tűzhoz és/vagy súlyos testi sérülésekhez vezethet.

Rendeltetésszerű használat

Az elektromos kéziszerszám téglában, betonban és terméskőben végzett ütvefűrésra, valamint fában, fémekben, keramikus anyagokban és műanyagokban végzett fűrésra szolgál. Az elektronikus szabályozóval ellátott és a jobbra-/balraforgás között átkapcsolható berendezések csavarozásra és menetfűrésra is alkalmasak.

Az ábrázolásra kerülő komponensek

A készülék ábrázolásra kerülő komponenseinek sorszámozása az elektromos kéziszerszámnak az ábra-oldalon található képére vonatkozik.

- 1 Gyorsbefogó fűrótokmány
- 2 Orsó-reteszelőgomb (PSB 600 RE/PSB 650 RE/PSB 650 RA)
- 3 „Fűrés/ütvefűrés“ átkapcsoló
- 4 Forgásirány kijelző (PSB 600 RE/PSB 650 RE/PSB 650 RA)
- 5 Be-/kikapcsoló rögzítőgombja
- 6 Be-/kikapcsoló
- 7 Fordulatszám előválasztó szabályozókerék (PSB 600 RE/PSB 650 RE/PSB 650 RA)
- 8 Forgásirány-átkapcsoló
- 9 Elszívó berendezés portartállyal és mélységi ütközővel *
- 10 Szárnyascsavar a pótfogantyú beállítására *
- 11 Pótfogantyú (szigetelt fogantyú-felület) *
- 12 Teleszkópos vezetés mélységi ütköző skálával *
- 13 Mélységi ütköző beállítógyűrű*
- 14 Portartály reteszelés feloldó gomb *
- 15 Portartály*
- 16 Fogantyú (szigetelt fogantyú-felület)
- 17 Porvédő gyűrű*
- 18 Portartály zár*
- 19 Elszívó berendezés reteszelés feloldó gomb *
- 20 Szűrőbetét (micro szűrőrendszer) *
- 21 Portartály feltöltési szint kijelző *
- 22 Mélységi ütköző*
- 23 Mélységi ütköző beállító gomb *
- 24 Univerzális bittartó*
- 25 Csavarozó betét (bit) *
- 26 Első hüvely
- 27 Hátsó hüvely
- 28 Imbuszkulcs **

***A képeken látható vagy a szövegben leírt tartozékok részben nem tartoznak a standard szállítmányhoz. Tartozékprogramunkban valamennyi tartozék megtalálható.**

****a kereskedelemben szokásosan kapható (nem tartozik a szállítmányhoz)**

Műszaki adatok

Ütvefűrógép		PSB 530 RA	PSB 600 RE	PSB 650 RE	PSB 650 RA
Cikkszám		3 603 A26 1..	3 603 A26 2..	3 603 A26 2..	3 603 A26 2..
Névleges felvett teljesítmény	W	530	600	650	650
Leadott teljesítmény	W	263	320	338	348
Üresjárat fordulatszám	perc ⁻¹	50–3000	50–3000	50–3000	50–3000
Névleges fordulatszám	perc ⁻¹	2300	1900	1690	1690
Ütésszám	perc ⁻¹	48000	48000	48000	48000
Névleges forgatónyomaték	Nm	1,0	1,5	1,9	1,9
Forgatónyomaték max. leadott teljesítmény mellett	Nm	7,5	9,0	9,0	9,0
A fordulatszám előválasztása		–	●	●	●
Jobbra forgás/balra forgás		●	●	●	●
Tengely reteszelés		–	●	●	●
Porelszívás		●	–	–	●
Orsónyák-∅	mm	43	43	43	43
Legnagyobb fűró-∅					
– Betonban	mm	13	16	16	16
– Acélban	mm	10	12	12	12
– Fában	mm	20	30	30	30
– felszerelt elszívó berendezéssel	mm	13	13	13	13
Tokmányba befogható méretek	mm	2,0–13	2,0–13	2,0–13	2,0–13
Súly az „EPTA-Procedure 01/2003” (2003/01 EPTA-eljárás) szerint					
– elszívó berendezéssel	kg	1,6	1,7	1,7	1,7
– elszívó berendezés nélkül	kg	1,5	1,6	1,6	1,6
Érintésvédelmi osztály		□/II	□/II	□/II	□/II

Az adatok [U] = 230/240 V névleges feszültségre vonatkoznak. Alacsonyabb feszültségek esetén és az egyes országok számára készült különleges kivitelekben ezek az adatok változhatnak.

Kérjük vegye figyelembe az elektromos kéziszerszáma típus tábláján található cikkszámot. Egyes elektromos kéziszerszámoknak több különböző kereskedelmi megnevezése is lehet.

Zaj és vibráció értékek

A zajmérési eredmények az EN 60745 szabványnak megfelelően kerültek meghatározásra.

A készülék A-értékelésű zajsztintjének tipikus értékei: hangnyomásszint 97 dB(A); hangteljesítményszint 108 dB(A). Szórás $K=3$ dB.

Viseljen fülvédőt!

A rezgési összérték (a három irányban mért rezgés vektorösszege) az EN 60745 szabványnak megfelelően került kiértékelésre:

Fúrás fémekben: Rezgés kibocsátási érték,

$a_h = 4,5 \text{ m/s}^2$, szórás, $K = 1,5 \text{ m/s}^2$,

Útvefúrás betonban: Rezgés kibocsátási érték,

$a_h = 24 \text{ m/s}^2$, szórás, $K = 2 \text{ m/s}^2$,

Csavarozás: Rezgés kibocsátási érték,

$a_h < 2,5 \text{ m/s}^2$, szórás, $K = 1,5 \text{ m/s}^2$,

Menetmetszés: Rezgés kibocsátási érték,

$a_h < 2,5 \text{ m/s}^2$, szórás, $K = 1,5 \text{ m/s}^2$.

Az ezen előírásokban megadott rezgésszint az EN 60745 szabványban rögzített mérési módszerrel került meghatározásra és az elektromos kéziszerszámok összehasonlítására ez az érték felhasználható. Ez az érték a rezgési terhelés ideiglenes becslésére is alkalmas.

A megadott rezgésszint az elektromos kéziszerszám fő alkalmazási területein való használat során fellépő érték. Ha az elektromos kéziszerszámot más alkalmazásokra, eltérő betétszerszámokkal vagy nem kielégítő karbantartás mellett használják, a rezgésszint a fenti értéktől eltérhet. Ez az egész munkaidőre vonatkozó rezgési terhelést lényegesen megnövelheti.

A rezgési terhelés pontos megbecsüléséhez figyelembe kell venni azokat az időszakokat is, amikor a berendezés kikapcsolt állapotban van, vagy amikor be van ugyan kapcsolva, de nem kerül ténylegesen használatra. Ez az egész munkaidőre vonatkozó rezgési terhelést lényegesen csökkentheti.

Hozzon kiegészítő biztonsági intézkedéseket a kezelőnek a rezgések hatása elleni védelmére, például: Az elektromos kéziszerszám és a betétszerszámok karbantartása, a kezek melegen tartása, a munkamenetek megszervezése.

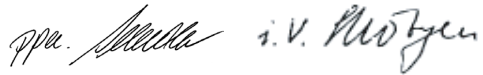
Megfelelőségi nyilatkozat

Egyedüli felelőséggel kijelentjük, hogy a „Műszaki adatok” alatt leírt termék megfelel a következő szabványoknak, illetve irányadó dokumentumoknak: EN 60745 a 2004/108/EK, 98/37/EK (2009.12.28-ig), 2006/42/EK (2009.12.29-től kezdve) irányelveknek megfelelően.

A műszaki dokumentáció a következő helyen található:

Robert Bosch GmbH, PT/ESC,
D-70745 Leinfelden-Echterdingen

Dr. Egbert Schneider Senior Vice President Engineering	Dr. Eckerhard Strötgen Head of Product Certification
--	--



Robert Bosch GmbH, Power Tools Division
D-70745 Leinfelden-Echterdingen
17.09.2009

Összeszerelés

- ▶ **Az elektromos kéziszerszámon végzendő bármely munka megkezdése előtt húzza ki a csatlakozó dugót a dugaszolóaljzatból.**

Por- és forgácselszívás (PSB 530 RA/ PSB 650 RA) (lásd az „A” ábrát)

- ▶ Az ólomtartalmú festékrétegek, egyes fajták, ásványok és fémek pora egészségkárosító hatású lehet. A poroknak a kezelő vagy a közelben tartózkodó személyek által történő megérintése vagy belégzése allergikus reakciókhoz és/vagy a légutak megbetegedését vonhatja maga után.

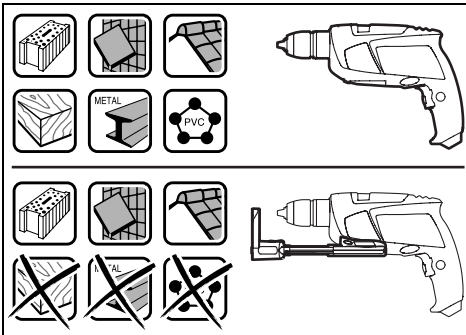
Egyes faporok, például tölgy- és bükkfaporok rákkeltő hatásúak, főleg ha a faanyag kezeléséhez más anyagok is vannak bennük (kromát, favedő vegyszerek). A készülékkel azbesztet tartalmazó anyagokat csak szakembereknek szabad megmunkálniuk.

- A lehetőségek szerint használjon porfelszívást.

- Gondoskodjon a munkahely jó szellőztetéséről.
- Ehhez a munkához célszerű egy P2 szűrőosztályú porvédő álarcot használni.

A feldolgozásra kerülő anyagokkal kapcsolatban tartsa be az adott országban érvényes előírásokat.

- ▶ **Az elszívő berendezést csak beton, téglá és kő megmunkálása esetén használja.** A fa- és műanyagforgács könnyen dugulást okozhat.
- ▶ **Vigyázat, tűzveszély! Ha az elszívő berendezés hozzá van csatlakoztatva a berendezéshez, ne munkáljon meg fémeket.** A forró fémforgácsok meggyújthatják az elszívő berendezés alkatrészeit.



Az optimális elszívás biztosítására tartsa be az alábbi útmutatóban található utasításokat:

- Ügyeljen arra, hogy az elszívő berendezés a peremével felfeküdjön a megmunkálásra kerülő munkadarabra, illetve falra. Ezzel egyidejűleg megkönnyíti a derékszögben való fúrást is.
- Az elszívő berendezés használatakor mindig a legmagasabb fordulatszámmal dolgozzon.
- A kívánt furatmélység elérésekor először húzza ki a furatból a fúrót és csak ezután kapcsolja ki az ütvefúró gépet.
- Rendszeresen ellenőrizze a **20** szűrőbetét állapotát. Ha a szűrőbetét megrongálódott, azonnal cserélje ki.
- A **17** porvédőgyűrű különösen nagyobb fúróátmérok használata esetén könnyen elhasználódik. Ha ez megrongálódott, cserélje ki.

Az elszívő berendezés felhelyezése

Vezesse a **9** elszívő szerkezetet az első oldal felől az ütvefúró gép alsó oldalához. Ügyeljen arra, hogy a **9** elszívő szerkezet síkban felfeküdjön a házra és reteszelésre kerüljön.

Az elszívő berendezés tisztítása (lásd az „A” ábrát)

Helyezze fel a **18** lezárószervezetet, vagy ürítse ki a **15** porgyűjtő tartályt, mielőtt az elszívő szerkezetet lerakná.

A **15** portartály 6 mm-es fúróátmérővel végzett fúrások esetén kb. 20 fúráshoz elegendő. Ha az elszívás gyengébbé válik, vagy a **21** szintkijelző a megtelt állapotot jelzi, a **15** porgyűjtő tartályt ki kell üríteni. Ehhez nyomja meg a **14** reteszelésfeloldó gomb recés felületét és vegye le a **15** porgyűjtő tartályt.

Ürítse ki és tisztítsa meg a **15** portartályt. Ütögetéssel tisztítsa meg a **20** szűrőbetétet.

Ellenőrizze, nincs-e megrongálódva a **20** szűrőbetét, és szükség esetén cserélje ki.

Emelje ki például egy csavarhúzóval a **20** szűrőbetét tartóját (●) és cserélje ki a **20** szűrőbetétet a tartóval együtt (⊙). A tartó behelyezésekor ügyeljen arra, hogy behelyezze a gumitömítést.

Tegye ismét fel a **15** porgyűjtő tartályt és a reteszeléshez nyomja meg a **14** reteszelésfeloldó gomb síma felületét.

Az elszívő berendezés levétele

A **9** elszívő szerkezet leszereléséhez tolja el jobbra vagy balra a **19** reteszelésfeloldó gombot és előre mutató irányban húzza le a **9** elszívő szerkezetet.

Pótfogatnyú

- ▶ **Az elektromos kéziszerszámot csak az arra felszerelt 11 pótfogatnyúval együtt szabad használni.**

A **11** pótfogatnyút tetszőleges helyzetbe el lehet forgatni, hogy így a munkát a lehető leginkább fáradtságmentes módon lehessen végezni.

Forgassa el a pótfogatnyú beállítására szolgáló **10** szárnyascsavart az óramutató járásával ellenkező irányba és forgassa el a **11** pótfogatnyút a kívánt helyzetbe. Ezután az óramutató járásával megegyező irányba forgatva húzza meg ismét szorosra a **10** szárnyascsavart.

A furatmélység beállítása (PSB 530 RA/PSB 650 RA) (lásd a „B”-„C” ábrát)

Az „X” furatmélységet a berendezésre felszerelt elsővívő berendezés mellett be lehet állítani.

Helyezzen be egy fúrófejet a fúrótokmányba és a „Szerszámcseré” c. fejezetben, az 43 oldalon leírtaknak megfelelően fogja be a fúrót.

Forgassa el a mélységi ütköző **13** állítógyűrűjét felfelé, amíg azt el nem lehet tolni a **12** teleszkópos megvezetésen. Anélkül, hogy bekapcsolná, tegye fel az elektromos kéziszerszámot a megmunkálásra kerülő felületre, amíg a fúró fel nem ül a felületre. Olvassa le a **13** állító gyűrűn a **12** teleszkópvezetés skálaértékét. Adja hozzá ehhez az értékhez a kívánt **X** fúrési mélységet. Tolja most rá a mélységi ütköző **13** állítógyűrűjét a kiszámított skálaértékre és forgassa ezután lefelé a **13** állítógyűrűt, hogy a beállított távolság megmaradjon.

A furatmélység beállítása (PSB 600 RE/PSB 650 RE) (lásd a „D” ábrát)

A **22** mélységi ütköző a kívánt **X** furatmélység beállítására szolgál.

Nyomja be a **23** mélységi ütköző beállító gombot és helyezze be a mélységi ütközőt a **11** pótfogantyúba.

A **22** mélységi ütköző recézett részének lefelé kell mutatnia.

Húzza ki annyira a mélységi ütközőt, hogy a fúró csúcsa és a mélységi ütköző csúcsa közötti távolság megfeleljen a kívánt **X** furatmélységnek.

Szerszámcseré

Gyorsbefogó fúrótokmány (PSB 600 RE/PSB 650 RE/PSB 650 RA) (lásd az „E” ábrát)

A **2** orsóreteszelő gomb benyomásakor a fúróorsó reteszelésre kerül. Így a fúrótokmányba helyezett betétszerszámot gyorsan, kényelmesen és egyszerűen ki lehet cserélni.

Megjegyzés: Az elektromos kéziszerszám egy biztonsági berendezéssel van felszerelve a fúróorsó reteszelésére, az elektromos kéziszerszám megrongálódásainak megakadályozására. A **2** orsó reteszelő gombot csak álló elektromos kéziszerszám mellett lehet megnyomni.

- A betétszerszám behelyezése előtt forgassa annyira az összezárás irányába az **1** gyorsbefogó fúrótokmányt, hogy a fúróorsó is együtt forogjon.
- Nyomja be többször egymás után a **2** orsó reteszelőgombot, és eközben forgassa kissé váltakozó irányban az **1** gyorsbefogó fúrótokmányt.
- Mihelyt be tudja nyomni a **2** orsó reteszelő gombot, forgassa tovább egy irányba az **1** gyorsbefogó fúrótokmányt, amíg a **2** orsó reteszelő gombot teljesen le lehet nyomni.
- Az **1** irányba való forgatással nyissa szét az **1** gyorsváltó fúrótokmányt, amíg a szerszámot be nem lehet helyezni. Tegye be a szerszámot a tokmányba.
- Forgassa el erőteljesen az **1** gyorsbefogó fúrótokmány hüvelyét kézzel az **2** irányba, amíg megszűnik a recsegő hang. Ezzel a fúrótokmány automatikusan reteszelésre kerül.
- A reteszelés automatikusan feloldódik, ha a szerszám eltávolításához a hüvelyt ellenkező irányban elforgatja.
- A betétszerszám kivételéhez ismétlje meg a fent megadott lépéseket.

Gyorsbefogó fúrótokmány (PSB 530 RA) (lásd az „F” ábrát)

Tartsa fogva az **1** gyorsbefogó fúrótokmány **27** hátsó hüvelyét, és forgassa el a **26** első hüvelyt a **1** forgásirányba, amíg be nem lehet tenni a szerszámot a szerszámbefogó egységbe. Tegye be a szerszámot a tokmányba.

Tartsa fogva az **1** gyorsbefogó fúrótokmány **27** hátsó hüvelyét, és forgassa el erőteljesen kézzel a **26** első hüvelyt a **2** forgásirányba.

Csavarozó szerszámok

A **25** csavarozó bitek alkalmazásához használjon mindig egy **24** univerzális bittartót. Csak a csavarfejhez megfelelő csavarhúzó bitek használjon.

A **3** „Fúrás/Ütvefúrás” átkapcsolót a csavarozáshoz állítsa mindig a „Fúrás” jelére.

A fúrótokmány cseréje

- ▶ **A fúróorsó-reteszelés nélküli elektromos kéziszerszámoknál a fúrótokmányt egy erre feljogosított Bosch elektromos kéziszerszám szervizzel kell kicseréltetni.**

A fúrótokmány leszerelése (lásd a „G” ábrát)

A rövidebb szárával előrefelé fogjon be egy **28** imbuszkulcsot az **1** gyorsváltó fúrótokmányba.

Tegye le az elektromos kéziszerszámot egy stabil alapra, például egy munkapadra. Tartsa szorosan fogva az elektromos kéziszerszámot, nyomja be a **2** orsó reteszelő gombot és a **28** imbuszkulcsnak az **1** irányba való elforgatásával oldja fel és csavarja ki az **1** gyorsbefogó fúrótokmányt. Ha a gyorsbefogó fúrótokmány beékelődött, akkor azt a **28** imbuszkulcs hosszá sárára mért könnyed ütéssel lehet megindítani. Vegye ki az imbuszkulcsot a gyorsbefogó fúrótokmányból és csavarja teljesen ki a gyorsbefogó fúrótokmányt.

A fúrótokmány felszerelése (lásd a „H” ábrát)

A gyorsbefogó fúrótokmány felszerelése az előbbivel fordított sorrendben történik.

- ⚠ **A fúrótokmányt kb. 6–8 Nm meghúzási nyomatékkal kell rögzíteni.**

Üzemeltetés

Üzembe helyezés

- ▶ **Ügyeljen a helyes hálózati feszültségre! Az áramforrás feszültségének meg kell egyeznie az elektromos kéziszerszám típus tábláján található adatokkal. A 230 V-os berendezéseket 220 V hálózati feszültségről is szabad üzemeltetni.**

Forgásirány beállítása (lásd az „I” ábrát)

A **8** forgásirány-átkapcsoló az elektromos kézi-szerszám forgásirányának megváltoztatására szolgál. Ha a **6** be-/kikapcsoló be van nyomva, akkor a forgásirányt nem lehet átkapcsolni.

Jobbra forgás: Fúrásához és csavarok behajtásához tolja el ütközésig balra a **8** forgásirány-átkapcsolót.

PSB 600 RE/PSB 650 RE/PSB 650 RA: A **4** forgásirány kijelző a következő jelet mutatja: „△”.

Balra forgás: Csavarok és anyák meglazításához, illetve kihajtásához tolja el ütközésig jobbra a **8** forgásirány-átkapcsolót.

PSB 600 RE/PSB 650 RE/PSB 650 RA: A **4** forgásirány kijelző a következő jelet mutatja: „▽”.

Az üzemmód beállítása



Fúrás és csavarozás

Kapcsolja át a **3** átkapcsolót a „Fúrás” jelére.



Ütvefúrás

Állítsa be a **3** „Fúrás/ütvefúrás” átkapcsolót az „Ütvefúrás” jelére.

A **3** „Fúrás/ütvefúrás” átkapcsoló érezhetően beugrik a helyére, és azt működő motor mellett is át lehet kapcsolni.

Be- és kikapcsolás

- ▶ **Ügyeljen az elektromos kéziszerszám bekapcsolása előtt arra, hogy a 2 orsó reteszelő gomb már ne legyen benyomva. A 2 orsó reteszelő gombot az 1 gyorsbefogó fúrótokmány forgatásával lehet kioldani.**

Az elektromos kéziszerszám **üzembe helyezéséhez** nyomja be és tartsa benyomva a **6** be-/kikapcsolót.

A benyomott **6** be-/kikapcsoló **reteszeléséhez** nyomja be az **5** rögzítőgombot.

Az elektromos kéziszerszám **kikapcsolásához** engedje el a **6** be-/kikapcsolót, illetve, ha az **5** reteszelőgombbal reteszelve van, nyomja be rövid időre a **6** be-/kikapcsolót, majd engedje el azt.

A fordulatszám/ütésszám beállítása

A bekapcsolt elektromos kéziszerszám fordulatszámát/ütésszámát a **6** be-/kikapcsoló különböző mértékű benyomásával fokozatmentesen lehet szabályozni.

A **6** be-/kikapcsolóra gyakorolt enyhébb nyomás egy alacsonyabb fordulatszámhoz/ütésszámhoz vezet. A nyomás növelésekor a fordulatszám/ütésszám is megnövekszik.

A fordulatszám/ütésszám előválasztása (PSB 600 RE/PSB 650 RE/PSB 650 RA)

A 7 fordulatszám előválasztó szabályozókerékkel a szükséges fordulatszám/ütésszám üzem közben is előválasztható.

A szükséges fordulatszám/ütésszám a megmunkálásra kerülő anyagtól és a munka körülményeitől függ és egy gyakorlati próbával meghatározható.

Munkavégzési tanácsok

- ▶ **Az elektromos kéziszerszámot csak kikapcsolt készülék mellett tegye fel az anyacsavarra/a csavarra.** A forgó betétszerszámok lecsúszhatnak.

Ha hosszabb ideig alacsony fordulatszámmal dolgozott, akkor az elektromos kéziszerszámot a lehűtéshez kb. 3 percig maximális fordulatszámmal üresjáratban járassa.

Karbantartás és szerviz

Karbantartás és tisztítás

- ▶ **Az elektromos kéziszerszámon végzendő bármely munka megkezdése előtt húzza ki a csatlakozó dugót a dugaszolóaljzatból.**
- ▶ **Tartsa mindig tisztán az elektromos kéziszerszámot és annak szellőzőnyílásait, hogy jól és biztonságosan dolgozhasson.**

Ha az elektromos kéziszerszám a gondos gyártási és ellenőrzési eljárás ellenére egyszer mégis meghibásodna, akkor a javítással csak Bosch elektromos kéziszerszám-műhely ügyfélszolgálatát szabad megbízni.

Ha kérdései vannak, vagy pótalkatrészeket akar megrendelni, okvetlenül adja meg az elektromos kéziszerszám típusátlóján található 10-jegyű cikkszámot.

Vevőszolgálat és tanácsadás

A vevőszolgálat a terméke javításával és karbantartásával, valamint a pótalkatrészekkel kapcsolatos kérdésekre szívesen válaszol. A tartalékalkatrészekkel kapcsolatos robbantott ábrák és egyéb információ a következő címen található: **www.bosch-pt.com**

A Bosch Vevőtanácsadó Csoport szívesen segít Önnek, ha a termékek és tartozékok vásárlásával, alkalmazásával és beállításával kapcsolatos kérdései vannak.

Magyar

Robert Bosch Kft
1103 Budapest
Gyömrői út. 120
Tel.: +36 (01) 431-3835
Fax: +36 (01) 431-3888

Eltávolítás

Az elektromos kéziszerszámokat, a tartozékokat és a csomagolást a környezetvédelmi szempontoknak megfelelően kell újrafelhasználásra előkészíteni.

Csak az EU-tagországok számára:



Ne dobja ki az elektromos kéziszerszámokat a háztartási szemétkébe!

A használt villamos és elektronikus berendezésekre vonatkozó 2002/96/EK sz. Európai

Irányelvnek és ennek a megfelelő országok jogharmonizációjának megfelelően a már használhatatlan elektromos kéziszerszámokat külön össze kell gyűjteni és a környezetvédelmi szempontból megfelelő újra felhasználásra le kell adni.

A változtatások joga fenntartva.

Указания по безопасности

Общие указания по технике безопасности для электроинструментов

⚠ ПРЕДУПРЕЖДЕНИЕ Прочтите все указания и инструкции по технике безопасности. Несоблюдение указаний и инструкций по технике безопасности может стать причиной поражения электрическим током, пожара и тяжелых травм.

Сохраняйте эти инструкции и указания для будущего использования.

Использованное в настоящих инструкциях и указаниях понятие «электроинструмент» распространяется на электроинструмент с питанием от сети (с сетевым шнуром) и на аккумуляторный электроинструмент (без сетевого шнура).

1) Безопасность рабочего места

- а) **Содержите рабочее место в чистоте и хорошо освещенным.** Беспорядок или неосвещенные участки рабочего места могут привести к несчастным случаям.
- б) **Не работайте с этим электроинструментом во взрывоопасном помещении, в котором находятся горючие жидкости, воспламеняющиеся газы или пыль.** Электроинструменты искрят, что может привести к воспламенению пыли или паров.
- в) **Во время работы с электроинструментом не допускайте близко к Вашему рабочему месту детей и посторонних лиц.** Отвлечшись, Вы можете потерять контроль над электроинструментом.

2) Электробезопасность

- а) **Штепсельная вилка электроинструмента должна подходить к штепсельной розетке. Ни в коем случае не изменяйте штепсельную вилку. Не применяйте переходные штекеры для электроинструментов с защитным заземлением.** Неизмененные штепсельные вилки и подходящие штепсельные розетки снижают риск поражения электротоком.

б) **Предотвращайте телесный контакт с заземленными поверхностями, как то: с трубами, элементами отопления, кухонными плитами и холодильниками.**

При заземлении Вашего тела повышается риск поражения электротоком.

в) **Защищайте электроинструмент от дождя и сырости.** Проникновение воды в электроинструмент повышает риск поражения электротоком.

г) **Не разрешается использовать шнур не по назначению, например, для транспортировки или подвески электроинструмента, или для вытягивания вилки из штепсельной розетки. Защищайте шнур от воздействия высоких температур, масла, острых кромок или подвижных частей электроинструмента.** Поврежденный или спутанный шнур повышает риск поражения электротоком.

д) **При работе с электроинструментом под открытым небом применяйте пригодные для этого кабели-удлинители.** Применение пригодного для работы под открытым небом кабеля-удлинителя снижает риск поражения электротоком.

е) **Если невозможно избежать применения электроинструмента в сыром помещении, то подключайте электроинструмент через устройство защитного отключения.** Применение устройства защитного отключения снижает риск электрического поражения.

3) Безопасность людей

а) **Будьте внимательными, следите за тем, что Вы делаете, и продуманно начинайте работу с электроинструментом. Не пользуйтесь электроинструментом в усталом состоянии или если Вы находитесь в состоянии наркотического или алкогольного опьянения или под воздействием лекарств.** Один момент невнимательности при работе с электроинструментом может привести к серьезным травмам.

б) Применяйте средства индивидуальной защиты и всегда защитные очки.

Использование средств индивидуальной защиты, как то: защитной маски, обуви на нескользящей подошве, защитного шлема или средств защиты органов слуха, – в зависимости от вида работы с электроинструментом снижает риск получения травм.

в) Предотвращайте непреднамеренное включение электроинструмента. Перед подключением электроинструмента к электропитанию и/или к аккумулятору убедитесь в выключенном состоянии электроинструмента. Если Вы при транспортировке электроинструмента держите палец на выключателе или включенный электроинструмент подключаете к сети питания, то это может привести к несчастному случаю.

г) Убирайте установочный инструмент или гаечные ключи до включения электроинструмента. Инструмент или ключ, находящийся во вращающейся части электроинструмента, может привести к травмам.

д) Не принимайте неестественное положение корпуса тела. Всегда занимайте устойчивое положение и сохраняйте равновесие. Благодаря этому Вы можете лучше контролировать электроинструмент в неожиданных ситуациях.

е) Носите подходящую рабочую одежду. Не носите широкую одежду и украшения. Держите волосы, одежду и рукавицы вдали от движущихся частей. Широкая одежда, украшения или длинные волосы могут быть затянуты вращающимися частями.

ж) При наличии возможности установки пылеотсасывающих и пылесборных устройств проверяйте их присоединение и правильное использование. Применение пылеотсоса может снизить опасность, создаваемую пылью.

4) Применение электроинструмента и обращение с ним

а) Не перегружайте электроинструмент. Используйте для Вашей работы предназначенный для этого электроинструмент. С подходящим электроинструментом Вы работаете лучше и надежнее в указанном диапазоне мощности.

б) Не работайте с электроинструментом при неисправном выключателе. Электроинструмент, который не поддается включению или выключению, опасен и должен быть отремонтирован.

в) До начала наладки электроинструмента, перед заменой принадлежности и прекращением работы отключайте штепсельную вилку от розетки сети и/или выньте аккумулятор. Эта мера предосторожности предотвращает непреднамеренное включение электроинструмента.

г) Храните электроинструменты в недоступном для детей месте. Не разрешайте пользоваться электроинструментом лицам, которые не знакомы с ним или не читали настоящих инструкций. Электроинструменты опасны в руках неопытных лиц.

д) Тщательно ухаживайте за электроинструментом. Проверяйте безупречную функцию и ход движущихся частей электроинструмента, отсутствие поломок или повреждений, отрицательно влияющих на функцию электроинструмента. Поврежденные части должны быть отремонтированы до использования электроинструмента. Плохое обслуживание электроинструментов является причиной большого числа несчастных случаев.

е) Держите режущий инструмент в заточенном и чистом состоянии. Заботливо ухоженные режущие инструменты с острыми режущими кромками реже заклиниваются и их легче вести.

ж) Применяйте электроинструмент, принадлежность, рабочие инструменты и т.п. в соответствии с настоящими инструкциями. Учитывайте при этом рабочие условия и выполняемую работу. Использование электроинструментов для непредусмотренных работ может привести к опасным ситуациям.

5) Сервис

а) Ремонт Вашего электроинструмента поручайте только квалифицированному персоналу и только с применением оригинальных запасных частей. Этим обеспечивается безопасность электроинструмента.

Указания по технике безопасности для дрелей

- ▶ **При ударном сверлении одевайте наушники.** Шум может повредить слух.
- ▶ **Используйте прилагающиеся к электроинструменту дополнительные рукоятки.** Потеря контроля может иметь своим следствием телесные повреждения.
- ▶ **При выполнении работ, при которых рабочий инструмент может задеть скрытую электропроводку или собственный сетевой кабель, держите электроинструмент за изолированные ручки.** Контакт с находящейся под напряжением проводкой может заряжать металлические части электроинструмента и приводить к удару электрическим током.
- ▶ **Применяйте соответствующие металлоискатели для нахождения скрытых систем электро-, газо- и водоснабжения или обращайтесь за справкой в местное предприятие коммунального снабжения.** Контакт с электропроводкой может привести к пожару и поражению электрическим током. Повреждение газопровода может привести к взрыву. Повреждение водопровода ведет к нанесению материального ущерба.

- ▶ **При заклинивании рабочего инструмента немедленно выключайте электроинструмент. Будьте готовы к высоким реакционным моментам, которые ведут к обратному удару.** Рабочий инструмент заедает:
 - при перегрузке электроинструмента или
 - при перекашивании обрабатываемой детали.
- ▶ **Всегда держите электроинструмент во время работы обеими руками, заняв предварительно устойчивое положение.** Двумя руками Вы работаете более надежно с электроинструментом.
- ▶ **Крепление заготовки.** Заготовка, установленная в зажимное приспособление или в тиски, удерживается более надежно, чем в Вашей руке.
- ▶ **Держите Ваше рабочее место в чистоте.** Смеси материалов особенно опасны. Пыль цветных металлов может воспламениться или взорваться.
- ▶ **Выждите полную остановку электроинструмента и только после этого выпускайте его из рук.** Рабочий инструмент может заесть, и это может привести к потере контроля над электроинструментом.
- ▶ **Не работайте с электроинструментом с поврежденным шнуром питания. Не касайтесь поврежденного шнура, отсоедините вилку от штепсельной розетки, если шнур был поврежден во время работы.** Поврежденный шнур повышает риск поражения электрическим током.

Описание функции



Прочтите все указания и инструкции по технике безопасности.

Упущения в отношении указаний и инструкций по технике безопасности могут стать причиной поражения электрическим током, пожара и тяжелых травм.

Применение по назначению

Настоящий электроинструмент предназначен для ударного сверления в кирпиче, бетоне и каменной породе, а также для сверления древесины, металлов, керамики и синтетических материалов.

Электроинструменты с электронным регулированием и правым/левым направлениями вращения пригодны также для завинчивания/откручивания винтов и нарезания резьбы.

Изображенные составные части

Нумерация представленных компонентов выполнена по изображению на странице с иллюстрациями.

- 1 Быстрозажимной сверлильный патрон
- 2 Кнопка фиксации шпинделя (PSB 600 RE/PSB 650 RE/PSB 650 RA)
- 3 Переключатель «сверление/ударное сверление»
- 4 Индикатор направления вращения (PSB 600 RE/PSB 650 RE/PSB 650 RA)
- 5 Кнопка фиксирования выключателя
- 6 Выключатель
- 7 Установочное колесико числа оборотов (PSB 600 RE/PSB 650 RE/PSB 650 RA)
- 8 Переключатель направления вращения
- 9 Отсасывающее устройство с контейнером для пыли и ограничителем глубины *
- 10 Барашковый винт для регулировки дополнительной рукоятки *
- 11 Дополнительная рукоятка (с изолированной поверхностью) *
- 12 Телескопическая направляющая со шкалой ограничителя глубины *
- 13 Установочное кольцо ограничителя глубины *
- 14 Кнопка разблокировки контейнера для пыли *
- 15 Контейнер для пыли *
- 16 Рукоятка (с изолированной поверхностью)
- 17 Пылезадерживающее кольцо *
- 18 Замок контейнера для пыли *

- 19 Кнопка разблокировки устройства отоса *
- 20 Фильтроэлемент (система микрофильтрации) *
- 21 Индикатор наполнения контейнера для пыли *
- 22 Ограничитель глубины *
- 23 Кнопка ограничителя глубины *
- 24 Универсальный держатель бит-насадок *
- 25 Бит-насадка *
- 26 Передняя гильза
- 27 Задняя гильза
- 28 Шестигранный штифтовый ключ **

***Изображенные или описанные принадлежности не входят в стандартный объем поставки. Полный ассортимент принадлежностей Вы найдете в нашей программе принадлежностей.**

****обычный (не входит в комплект поставки)**

Технические данные

Ударная дрель		PSB 530 RA	PSB 600 RE	PSB 650 RE	PSB 650 RA
Товарный №		3 603 A26 1..	3 603 A26 2..	3 603 A26 2..	3 603 A26 2..
Ном. потребляемая мощность	Вт	530	600	650	650
Полезная мощность	Вт	263	320	338	348
Число оборотов холостого хода	мин ⁻¹	50 – 3000	50 – 3000	50 – 3000	50 – 3000
Номинальное число оборотов	мин ⁻¹	2300	1900	1690	1690
Число ударов	мин ⁻¹	48000	48000	48000	48000
Номинальный вращающий момент	Нм	1,0	1,5	1,9	1,9
Момент вращения при максимальной полезной мощности	Нм	7,5	9,0	9,0	9,0
Выбор числа оборотов		–	●	●	●
Правое/левое направление вращения		●	●	●	●
Блокировка шпинделя		–	●	●	●
Пылеотсос		●	–	–	●
Шейка шпинделя	мм	43	43	43	43
Диаметр отверстия, макс.					
– бетон	мм	13	16	16	16
– сталь	мм	10	12	12	12
– древесина	мм	20	30	30	30
– с установленным устройством пылеотсоса	мм	13	13	13	13
Диапазон зажима сверлильного патрона	мм	2,0 – 13	2,0 – 13	2,0 – 13	2,0 – 13
Вес согласно ЕРТА-Procedure 01/2003					
– с отсасывающим устройством	кг	1,6	1,7	1,7	1,7
– без отсасывающего устройства	кг	1,5	1,6	1,6	1,6
Класс защиты		□/II	□/II	□/II	□/II

Параметры указаны для номинального напряжения 230/240 В. При более низких напряжениях и специальных видах исполнения для отдельных стран эти параметры могут различаться.

Пожалуйста, учитывайте товарный номер на заводской табличке Вашего электроинструмента. Торговые названия отдельных электроинструментов могут различаться.

Данные по шуму и вибрации

Уровень шума определен в соответствии с европейской нормой EN 60745.

A-взвешенный уровень шума от электроинструмента составляет обычно: уровень звукового давления 97 дБ(A); уровень звуковой мощности 108 дБ(A). Недостоверность K=3 дБ.

Применяйте средства защиты органов слуха!

Общая вибрация (векторная сумма трех направлений), определенная в соответствии с EN 60745:

сверление в металле: вибрация $a_h = 4,5 \text{ м/с}^2$, погрешность $K = 1,5 \text{ м/с}^2$,

ударное сверление в бетоне: вибрация

$a_h = 24 \text{ м/с}^2$, погрешность $K = 2 \text{ м/с}^2$,

закручивание/откручивание винтов:

вибрация $a_h < 2,5 \text{ м/с}^2$, погрешность $K = 1,5 \text{ м/с}^2$,

нарезание резьбы: вибрация $a_h < 2,5 \text{ м/с}^2$, погрешность $K = 1,5 \text{ м/с}^2$.

Указанный в настоящих инструкциях уровень вибрации измерен по методике измерения, прописанной в стандарте EN 60745, и может быть использован для сравнения электроинструментов. Он пригоден также для предварительной оценки вибрационной нагрузки.

Уровень вибрации указан для основных видов работы с электроинструментом. Однако если электроинструмент будет использован для выполнения других работ с применением рабочих инструментов, не предусмотренных изготовителем, или техническое обслуживание не будет отвечать предписаниям, то уровень вибрации может быть иным. Это может значительно повысить вибрационную нагрузку в течение всей продолжительности работы.

Для точной оценки вибрационной нагрузки в течение определенного временного интервала нужно учитывать также и время, когда инструмент выключен или, хотя и включен, но не находится в работе. Это может значительно сократить нагрузку от вибрации в расчете на полное рабочее время.

Предусмотрите дополнительные меры безопасности для защиты оператора от воздействия вибрации, например: техническое обслуживание электроинструмента и рабочих инструментов, меры по поддержанию рук в тепле, организация технологических процессов.

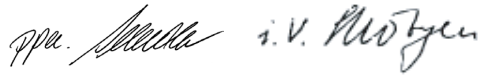
Заявление о соответствии

С полной ответственностью мы заявляем, что описанный в разделе «Технические данные» продукт соответствует нижеследующим стандартам или нормативным документам: EN 60745 согласно положениям Директив 2004/108/EC, 98/37/EC (до 28.12.2009), 2006/42/EC (начиная с 29.12.2009).

Техническая документация:
Robert Bosch GmbH, PT/ESC,
D-70745 Leinfelden-Echterdingen

Dr. Egbert Schneider
Senior Vice President
Engineering

Dr. Eckerhard Strötgen
Head of Product
Certification



Robert Bosch GmbH, Power Tools Division
D-70745 Leinfelden-Echterdingen
17.09.2009

Сборка

- ▶ **Перед всеми работами с электроинструментом вытаскивайте штепсель из розетки.**

Отсос пыли и стружки (PSB 530 RA/PSB 650 RA) (см. рис. А)

- ▶ Пыль некоторых материалов, как напр., красок с содержанием свинца, некоторых сортов древесины, минералов и металлов, может быть вредной для здоровья. Прикосновение к пыли и попадание пыли в дыхательные пути может вызвать аллергические реакции и/или заболевания дыхательных путей оператора или находящегося вблизи персонала.

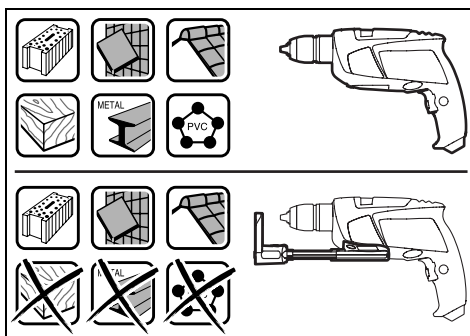
Определенные виды пыли, напр., дуба и бука, считаются канцерогенными, особенно совместно с присадками для обработки древесины (хромат, средство для защиты древесины). Материал с содержанием асбеста разрешается обрабатывать только специалистам.

- По возможности применяйте отсос пыли.
- Хорошо проветривайте рабочее место.
- Рекомендуется пользоваться респираторной маской с фильтром класса P2.

Соблюдайте действующие в Вашей стране предписания для обрабатываемых материалов.

► **Применяйте пылеотсасывающее устройство только при обработке бетона, кирпичной и каменной кладки.** Древесная или пластмассовая стружка может привести к засорению.

► **Осторожно, опасность возгорания! Не обрабатывайте металлические материалы с пылеотсасывающим устройством.** От горячей металлической стружки могут загореться детали пылеотсасывающего устройства.



Для достижения оптимального отсоса пыли учитывайте следующие указания:

- Пылеулавливающее устройство должно плотно прилегать к детали или к стене. Этим одновременно облегчается сверление под прямым углом.
- При использовании пылеотсасывающего устройства всегда работайте с максимальным числом оборотов.

- После достижения желаемой глубины отверстия сначала выньте сверло из отверстия и после этого выключите ударную дрель.
- Регулярно проверяйте состояние фильтроэлемента **20**. При повреждении немедленно замените фильтроэлемент.
- Особенно при работе со сверлами большого диаметра возможен быстрый износ пылезадерживающего кольца **17**. При повреждении замените это кольцо.

Установка пылеотсасывающего устройства

Подведите отсасывающее устройство **9** спереди к нижней стороне ударной дрели. Проверьте плотное прилегание отсасывающего устройства **9** к корпусу и его фиксацию.

Очистка пылеотсасывающего устройства (см. рис. А)

Установите замок **18** или опорожните контейнер для пыли **15**, перед тем как снять отсасывающее устройство.

Контейнера для пыли **15** хватает прикл. на 20 отверстий с диаметром 6 мм.

При падении эффективности отсоса или если индикатор заполнения **21** покажет полное заполнение, следует опорожнить контейнер для пыли **15**. Для этого нажмите на рифленую поверхность кнопки разблокировки **14** и снимите контейнер для пыли **15**.

Опорожните и очистите контейнер **15**. Очистите фильтроэлемент **20** от пыли, постучав по нему.

Проверьте фильтроэлемент **20** на предмет повреждений и при необходимости замените его.

Раскройте, например, отверткой крепление фильтроэлемента **20** (⊕) и замените его **20**, включая крепление (⊖). При установке крепления следите за наличием резинового уплотнения.

Установите контейнер для пыли **15** на место и нажмите для фиксирования на гладкую поверхность кнопки разблокировки **14**.

Снятие пылеотсасывающего устройства

Для снятия отсасывающего устройства **9** передвиньте клавишу разблокировки **19** направо или налево и снимите отсасывающее устройство **9** вперед.

Дополнительная рукоятка

► Пользуйтесь электроинструментом только с дополнительной рукояткой 11.

Дополнительную рукоятку **11** можно повернуть в любое положение, чтобы обеспечить возможность безопасной и не утомляющей работы с инструментом.

Поверните барашковый винт для установки дополнительной рукоятки **10** против часовой стрелки и поверните рукоятку **11** в нужное положение. Затем крепко затяните барашковый винт **10** в направлении часовой стрелки.

Установка глубины сверления (PSB 530 RA/PSB 650 RA) (см. рис. В и С)

При установленном пылеотсасывающем устройстве глубину сверления можно настраивать на значение «**X**».

Вставьте сверло в патрон и зажмите его по описанию в разделе «Замена рабочего инструмента», стр. 53. Вращая, переместите установочное кольцо ограничителя глубины **13** вверх настолько, чтобы его можно было передвинуть по телескопической направляющей **12**. Крепко прижмите электроинструмент, не включая его, сверлом к поверхности сверления.

Считайте на установочном кольце **13** значение шкалы телескопической направляющей **12**. Прибавьте к этому значению нужную глубину сверления **X**. Передвиньте установочное кольцо **13** на рассчитанное значение и затем, вращая, переместите установочное кольцо **13** вниз, чтобы зафиксировать рассчитанное расстояние.

Установка глубины сверления (PSB 600 RE/PSB 650 RE) (см. рис. D)

С помощью ограничителя глубины **22** можно установить желаемую глубину сверления **X**.

Нажмите на кнопку настройки ограничителя глубины **23** и вставьте ограничитель в дополнительную рукоятку **11**.

Рифление на ограничителе глубины **22** должно быть обращено наверх.

Вытяните ограничитель глубины так, чтобы расстояние от вершины сверла до конца ограничителя глубины соответствовало желаемой глубине сверления **X**.

Замена рабочего инструмента

Быстрозажимной сверлильный патрон (PSB 600 RE/PSB 650 RE/PSB 650 RA) (см. рис. E)

Шпиндель электроинструмента блокируется кнопкой блокировки **2**. Это позволяет быстро, удобно и просто менять рабочий инструмент в сверлильном патроне.

Указание: Для защиты от повреждений настоящий электроинструмент оснащен блокирующим устройством шпинделя. Нажимать на клавишу блокировки шпинделя **2** допускается только в состоянии покоя электроинструмента.

- Перед установкой рабочего инструмента закройте быстрозажимной сверлильный патрон **1** настолько, чтобы начал поворачиваться и шпиндель.
- Несколько раз нажмите на кнопку фиксации шпинделя **2**, слегка поворачивая при этом быстрозажимной сверлильный патрон **1** туда и обратно.
- После того, как Вы сможете нажать кнопку фиксации шпинделя **2**, продолжайте вращать быстрозажимной сверлильный патрон **1** дальше в одном направлении, чтобы полностью вжать кнопку фиксации шпинделя **2**.
- Раскройте быстрозажимной патрон **1** вращением в направлении **1** настолько, чтобы можно было вставить инструмент.
- Поверните рукой с усилием гильзу быстрозажимного патрона **1** в направлении **2** до исчезновения звука трещотки. Сверлильный патрон автоматически блокируется.
- Фиксация снимается при вращении гильзы в противоположном направлении для изъятия инструмента.
- Для изъятия рабочего инструмента повторите названные выше операции.

Быстрозажимной сверлильный патрон (PSB 530 RA) (см. рис. F)

Крепко охватите заднюю гильзу **27** быстрозажимного патрона **1** рукой и поворачивайте переднюю гильзу **26** в направлении **1** настолько, чтобы можно было вставить рабочий инструмент. Вставьте инструмент.

Крепко держите заднюю гильзу **27** быстрозажимного патрона **1** и поверните рукой с усилием переднюю гильзу **26** в направлении **2**.

Инструменты для завинчивания

При использовании бит-насадок **25** всегда применяйте универсальный держатель **24**. Используйте только бит-насадки, подходящие к головке винта.

Для завинчивания устанавливайте переключатель «сверление/ударное сверление» **3** всегда на символ «сверление».

Смена сверлильного патрона

► На электроинструментах без фиксатора сверлильного шпинделя патрон должен быть заменен в сервисной мастерской для электроинструментов Bosch.

Снятие сверлильного патрона (см. рис. G)

Вставьте шестигранный штифтовый ключ **28** коротким концом в быстрозажимной сверлильный патрон **1**.

Положите электроинструмент на устойчивую опору, например, верстак. Крепко держите электроинструмент, нажмите на кнопку блокировки шпинделя **2** и отвинтите быстрозажимной патрон **1** вращением шестигранного ключа **28** в направлении **1**. Крепко затянутый патрон отвинчивают легким ударом по длинному концу шестигранного ключа **28**. Выньте шестигранный ключ из патрона и полностью отвинтите патрон.

Установка сверлильного патрона (см. рис. H)

Установка быстрозажимного сверлильного патрона осуществляется в обратной последовательности.



Сверлильный патрон должен быть затянут с моментом затяжки прибл. 6–8 Нм.

Работа с инструментом

Включение электроинструмента

► Учитывайте напряжение сети!
Напряжение источника тока должно соответствовать данным на заводской табличке электроинструмента.
Электроинструменты на 230 В могут работать также и при напряжении 220 В.

Установка направления вращения (см. рис. I)

Выключателем направления вращения **8** можно изменять направление вращения патрона. При вжатом выключателе **6** это, однако, невозможно.

Правое направление вращения: Для сверления и закручивания винтов/шурупов прижмите переключатель направления вращения **8** влево до упора.

PSB 600 RE/PSB 650 RE/PSB 650 RA:
Индикатор направления вращения **4** показывает «△».

Левое направление вращения: Для ослабления и выворачивания винтов/шурупов и отвинчивания гаек нажмите переключатель направления вращения **8** вправо до упора.

PSB 600 RE/PSB 650 RE/PSB 650 RA:
Индикатор направления вращения **4** показывает «▽».

Установка режима работы



Сверление и завинчивание

Установите переключатель **3** на символ «сверление».



Ударное сверление

Установите переключатель **3** на символ «ударное сверление».

Переключатель **3** фиксируется и может быть приведен в действие также и при работающем моторе.

Включение/выключение

- ▶ **Перед включением электроинструмента следите за тем, чтобы кнопка фиксации 2 была опущена.** Вы можете отпустить кнопку фиксации шпинделя 2 вращением быстрозажимного сверлильного патрона 1.

Для **включения** электроинструмента нажмите на выключатель 6 и держите его нажатым.

Для **фиксирования** выключателя 6 во включенном положении нажмите кнопку фиксирования 5.

Для **выключения** электроинструмента отпустите выключатель 6 или, если он был зафиксирован кнопкой фиксирования 5, нажмите и отпустите выключатель 6.

Установка числа оборотов и ударов

Вы можете плавно регулировать число оборотов и ударов включенного электроинструмента, сильнее или слабее нажимая на выключатель 6.

Легким нажатием на выключатель 6 инструмент включается на низкое число оборотов и низкое число ударов. С увеличением силы нажатия число оборотов и ударов увеличивается.

Предварительный выбор числа оборотов и ударов (PSB 600 RE/PSB 650 RE/PSB 650 RA)

С помощью установочного колесика 7 Вы можете установить необходимое число оборотов/ударов также и во время работы.

Необходимое число оборотов/ударов зависит от материала и рабочих условий и может быть определено пробным сверлением.

Указания по применению

- ▶ **Устанавливайте электроинструмент на винт или гайку только в выключенном состоянии.** Вращающиеся рабочие инструменты могут соскользнуть.

После продолжительной работы с низким числом оборотов электроинструмент следует включить приблизительно на 3 минуты на максимальное число оборотов на холостом ходу для охлаждения.

Техобслуживание и сервис

Техобслуживание и очистка

- ▶ **Перед всеми работами с электроинструментом вытаскивайте штепсель из розетки.**
- ▶ **Для обеспечения качественной и безопасной работы следует постоянно содержать электроинструмент и вентиляционные щели в чистоте.**

Если электроинструмент, несмотря на тщательные методы изготовления и испытания, выйдет из строя, то ремонт следует производить силами авторизованной сервисной мастерской для электроинструментов фирмы Bosch.

Пожалуйста, во всех запросах и заказах запчастей обязательно указывайте 10-значный товарный номер по заводской табличке электроинструмента.

Сервисное обслуживание и консультация покупателей

Сервисный отдел ответит на все Ваши вопросы по ремонту и обслуживанию Вашего продукта и также по запчастям. Монтажные чертежи и информацию по запчастям Вы найдете также по адресу:

www.bosch-pt.com

Коллектив консультантов Bosch охотно поможет Вам в вопросах покупки, применения и настройки продуктов и принадлежностей.

Россия

ООО «Роберт Бош»

Сервисный центр по обслуживанию

электроинструмента

ул. Академика Королева 13, строение 5

129515, Москва

Тел.: +7 (495) 9 35 88 06

Факс: +7 (495) 9 35 88 07

E-Mail: rbru_pt_asa_mk@ru.bosch.com

ООО «Роберт Бош»
Сервисный центр по обслуживанию
электроинструмента
ул. Швецова, 41
198095, Санкт-Петербург
Тел.: +7 (812) 4 49 97 11
Факс: +7 (812) 4 49 97 11
E-Mail: rbru_pt_asa_spb@ru.bosch.com

ООО «Роберт Бош»
Сервисный центр по обслуживанию
электроинструмента
Горский микрорайон, 53
630032, Новосибирск
Тел.: +7 (383) 3 59 94 40
Факс: +7 (383) 3 59 94 65
E-Mail: rbru_pt_asa_nob@ru.bosch.com

ООО «Роберт Бош»
Сервисный центр по обслуживанию
электроинструмента
Ул. Фронтových бригад, 14
620017, Екатеринбург
Тел.: +7 (343) 3 65 86 74
Тел.: +7 (343) 3 78 77 56
Факс: +7 (343) 3 78 79 28

Беларусь

ИП «Роберт Бош» ООО
220035, г. Минск
ул. Тимирязева, 65А-020
Тел.: +375 (17) 2 54 78 71
Тел.: +375 (17) 2 54 79 15
Тел.: +375 (17) 2 54 79 16
Факс: +375 (17) 2 54 78 75
E-Mail: bsc@by.bosch.com

Утилизация

Отслужившие свой срок электроинструменты, принадлежности и упаковку следует сдавать на экологически чистую рекуперацию отходов.

Только для стран-членов ЕС:



Не выбрасывайте электроинструменты в бытовые отходы! Согласно Европейской Директиве 2002/96/ЕС о старых электрических и электронных инструментах и приборах и адекватному предписанию национального права, отслужившие свой срок электроинструменты должны отдельно собираться и сдаваться на экологически чистую утилизацию.

Возможны изменения.



ME77

Вказівки з техніки безпеки

Загальні застереження для електроприладів

⚠ ПОПЕРЕДЖЕННЯ Прочитайте всі застереження і вказівки.

Недотримання застережень і вказівок може призвести до удару електричним струмом, пожежі та/або серйозних травм.

Добре зберігайте на майбутнє ці попередження і вказівки.

Під поняттям «електроприлад» в цих застереженнях мається на увазі електроприлад, що працює від мережі (з електрокабелем) або від акумуляторної батареї (без електрокабелю).

1) Безпека на робочому місці

а) Тримайте своє робоче місце в чистоті і забезпечте добре освітлення робочого місця. Безлад або погане освітлення на робочому місці можуть призвести до нещасних випадків.

б) Не працюйте з електроприладом у середовищі, де існує небезпека вибуху внаслідок присутності горючих рідин, газів або пилу. Електроприлади можуть породжувати іскри, від яких може займатися пил або пари.

в) Під час праці з електроприладом не підпускайте до робочого місця дітей та інших людей. Ви можете втратити контроль над приладом, якщо Ваша увага буде відвернута.

2) Електрична безпека

а) Штепсель електроприладу повинен пасувати до розетки. Не дозволяється що-небудь міняти в штепселі. Для роботи з електроприладами, що мають захисне заземлення, не використовуйте адаптери. Використання оригінального штепселя та належної розетки зменшує ризик удару електричним струмом.

б) Уникайте контакту частин тіла із заземленими поверхнями, як напр., трубами, батареями опалення, плитами та холодильниками. Коли Ваше тіло заземлене, існує збільшена небезпека удару електричним струмом.

в) Захищайте прилад від дощу і вологи. Попадання води в електроприлад збільшує ризик удару електричним струмом.

г) Не використовуйте кабель для перенесення електроприладу, підвішування або витягування штепселя з розетки. Захищайте кабель від спеки, олії, гострих країв та деталей приладу, що рухаються. Пошкоджений або закручений кабель збільшує ризик удару електричним струмом.

д) Для зовнішніх робіт обов'язково використовуйте лише такий подовжувач, що придатний для зовнішніх робіт. Використання подовжувача, що розрахований на зовнішні роботи, зменшує ризик удару електричним струмом.

е) Якщо не можна запобігти використанню електроприладу у вологому середовищі, використовуйте пристрій захисного вимкнення. Використання пристрою захисного вимкнення зменшує ризик удару електричним струмом.

3) Безпека людей

а) Будьте уважними, слідкуйте за тим, що Ви робите, та розсудливо поведіться під час роботи з електроприладом. Не користуйтеся електроприладом, якщо Ви стомлені або знаходитесь під дією наркотиків, спиртних напоїв або ліків. Мить неуважності при користуванні електроприладом може призвести до серйозних травм.

б) Вдягайте особисте захисне спорядження та обов'язково вдягайте захисні окуляри. Вдягання особистого захисного спорядження, як напр., – в залежності від виду робіт – захисної маски, спецвзуття, що не ковзається, каски та навушників, зменшує ризик травм.

- в) Уникайте ненавмисного вмикання.** Перш ніж увімкнути електроприлад в електромережу або під'єднати акумуляторну батарею, брати його в руки або переносити, впевніться в тому, що електроприлад вимкнений. Тримання пальця на вимикачі під час перенесення електроприладу або підключення в розетку увімкненого приладу може призвести до травм.
- г) Перед тим, як вмикати електроприлад, приберіть налагоджувальні інструменти та гайковий ключ.** Перебування налагоджувального інструмента або ключа в частині приладу, що обертається, може призвести до травм.
- д) Уникайте неприродного положення тіла. Зберігайте стійке положення та завжди зберігайте рівновагу.** Це дозволить Вам краще зберігати контроль над електроприладом у несподіваних ситуаціях.
- е) Вдягайте придатний одяг. Не вдягайте просторий одяг та прикраси. Не підставляйте волосся, одяг та рукавиці до деталей приладу, що рухаються.** Просторий одяг, довге волосся та прикраси можуть потрапити в деталі, що рухаються.
- ж) Якщо існує можливість монтувати пиловідсмоктувальні або пилоуловлюючі пристрої, переконайтеся, щоб вони були добре під'єднані та правильно використовувалися.** Використання пиловідсмоктувального пристрою може зменшити небезпеки, зумовлені пилом.
- 4) Правильне поводження та користування електроприладами**
- а) Не перенавантажуйте прилад. Використовуйте такий прилад, що спеціально призначений для відповідної роботи.** З придатним приладом Ви з меншим ризиком отримаєте кращі результати роботи, якщо будете працювати в зазначеному діапазоні потужності.
- б) Не користуйтеся електроприладом з пошкодженим вимикачем.** Електроприлад, який не можна увімкнути або вимкнути, є небезпечним і його треба відремонтувати.
- в) Перед тим, як регулювати що-небудь на приладі, міняти приладдя або ховати прилад, витягніть штепсель із розетки та/або витягніть акумуляторну батарею.** Ці попереджувальні заходи з техніки безпеки зменшують ризик ненавмисного запуску приладу.
- г) Ховайте електроприлади, якими Ви саме не користуєтесь, від дітей. Не дозволяйте користуватися електроприводом особам, що не знайомі з його роботою або не читали ці вказівки.** У разі застосування недосвідченими особами прилади несуть в собі небезпеку.
- д) Старанно доглядайте за електроприладом. Перевіряйте, щоб рухомі деталі приладу бездоганно працювали та не заїдали, не були пошкодженими або настільки пошкодженими, щоб це могло вплинути на функціонування електроприладу. Пошкоджені деталі треба відремонтувати, перш ніж користуватися ними знову.** Велика кількість нещасних випадків спричиняється поганим доглядом за електроприладами.
- е) Тримайте різальні інструменти нагостреними та в чистоті.** Старанно доглянуті різальні інструменти з гострим різальним краєм менше застряють та легші в експлуатації.
- ж) Використовуйте електроприлад, приладдя до нього, робочі інструменти т.і. відповідно до цих вказівок. Беріть до уваги при цьому умови роботи та специфіку виконуваної роботи.** Використання електроприладів для робіт, для яких вони не передбачені, може призвести до небезпечних ситуацій.

5) Сервіс

- а) Віддавайте свій прилад на ремонт лише кваліфікованим фахівцям та лише з використанням оригінальних запчастин.** Це забезпечить безпеку приладу на довгий час.

Вказівки з техніки безпеки для електродрилів

- ▶ **При ударному свердленні вдягайте навушники.** Шум може пошкодити слух.
- ▶ **Використовуйте додані до електроінструменту додаткові рукоятки.** Втрата контролю над електроінструментом може призводити до тілесних ушкоджень.
- ▶ **При роботах, коли робочий інструмент може зачепити заховану електропроводку або власний шнур живлення, тримайте електроінструмент за ізольовані рукоятки.** Зачеплення проводки, що знаходиться під напругою, може заряджувати також і металеві частини електроінструмента та призводити до удару електричним струмом.
- ▶ **Для знаходження труб і проводки використовуйте придатні прилади або зверніться в місцеве підприємство електро-, газо- та водопостачання.** Зачеплення електропроводки може призводити до пожежі та враження електричним струмом. Зачеплення газової труби може призводити до вибуху. Зачеплення водопровідної труби може завдати шкоду матеріальним цінностям.
- ▶ **Негайно вимкніть електроприлад, якщо робочий інструмент застряє. Будьте готові до високих реактивних моментів, що призводять до сіпання.** Робочий інструмент застряє при:
 - перевантаженні електроприладу або
 - перекошенні у оброблюваній заготовці.
- ▶ **Під час роботи міцно тримайте прилад двома руками і зберігайте стійке положення.** Двома руками Ви зможете надійніше тримати електроприлад.

- ▶ **Закріплюйте оброблюваний матеріал.** За допомогою затискного пристрою або лещат оброблюваний матеріал фіксується надійніше ніж при триманні його в руці.
- ▶ **Тримайте робоче місце в чистоті.** Особливу небезпеку являють собою суміші матеріалів. Пил легких металів може спалахувати або вибухати.
- ▶ **Перед тим, як покласти електроприлад, зачекайте, поки він не зупиниться.** Адаже робочий інструмент може зачепитися за що-небудь, що призведе до втрати контролю над електроприладом.
- ▶ **Не користуйтеся електроприладом з пошкодженим електрошнуром. Якщо під час роботи електрошнур буде пошкоджено, не торкайтеся пошкодженого електрошнура і витягніть штепсель з розетки.** Пошкоджений електрошнур збільшує небезпеку удару електричним струмом.

Описання принципу роботи



Прочитайте всі застереження і вказівки. Недотримання застережень і вказівок може призвести до удару електричним струмом, пожежі та/або серйозних травм.

Призначення приладу

Прилад призначений для ударного свердлення в цеглі, бетоні і камені, а також для свердлення в деревині, металі, кераміці і пластмасах. Прилади з електронною системою регулювання і обертанням праворуч/ліворуч придатні також для закручування гвинтів і нарізування різі.

Зображені компоненти

Нумерація зображених компонентів посилається на зображення електроприладу на сторінці з малюнком.

- 1 Швидкозатискний патрон
- 2 Фіксатор шпінделя (PSB 600 RE/PSB 650 RE/PSB 650 RA)
- 3 Перемикач «свердлення/ударне свердлення»
- 4 Індикатор напрямку обертання (PSB 600 RE/PSB 650 RE/PSB 650 RA)
- 5 Кнопка фіксації вимикача
- 6 Вимикач
- 7 Коліщатко для встановлення кількості обертів (PSB 600 RE/PSB 650 RE/PSB 650 RA)
- 8 Перемикач напрямку обертання
- 9 Відсмоктувальний пристрій з пилозбірним контейнером і обмежувачем глибини *
- 10 Гвинт-баранчик для регулювання додаткової рукоятки *
- 11 Додаткова рукоятка (з ізолюваною поверхнею) *
- 12 Телескопна напрямна зі шкалою обмеження глибини *
- 13 Регульовальне кільце обмежувача глибини *
- 14 Кнопка розблокування пилозбірного контейнера *
- 15 Пилозбірний контейнер *
- 16 Рукоятка (з ізолюваною поверхнею)
- 17 Пилозахисне кільце*
- 18 Засувка пилозбірного контейнера*
- 19 Кнопка розблокування відсмоктувального пристрою *
- 20 Фільтр (мікрофільтрувальна система) *
- 21 Індикатор заповнення пилозбірного контейнера *
- 22 Обмежувач глибини*
- 23 Кнопка для регулювання обмежувача глибини *
- 24 Універсальний затискач біт*
- 25 Біта*

26 Передня втулка

27 Задня втулка

28 Ключ-шестигранник **

***Зображене або описане приладдя не входить в стандартний обсяг поставки. Повний асортимент приладдя Ви знайдете в нашій програмі приладдя.**

****звичайний (не входить в обсяг поставки)**

Технічні дані

Ударний дріль		PSB 530 RA	PSB 600 RE	PSB 650 RE	PSB 650 RA
Товарний номер		3 603 A26 1..	3 603 A26 2..	3 603 A26 2..	3 603 A26 2..
Ном. споживана потужність	Вт	530	600	650	650
Корисна потужність	Вт	263	320	338	348
Кількість обертів на холостому ході	хвил. ⁻¹	50 – 3000	50 – 3000	50 – 3000	50 – 3000
Номінальна кількість обертів	хвил. ⁻¹	2300	1900	1690	1690
Кількість ударів	хвил. ⁻¹	48000	48000	48000	48000
Номінальний обертальний момент	Нм	1,0	1,5	1,9	1,9
Обертальний момент при макс. корисній потужності	Нм	7,5	9,0	9,0	9,0
Встановлення кількості обертів		–	●	●	●
Обертання праворуч/ліворуч		●	●	●	●
Фіксатор шпинделя		–	●	●	●
Відсмоктування пилу		●	–	–	●
Ø шийки шпинделя	мм	43	43	43	43
Макс. отвору Ø					
– бетон	мм	13	16	16	16
– Сталь	мм	10	12	12	12
– Деревина	мм	20	30	30	30
– З монтованим відсмоктувальним пристроєм	мм	13	13	13	13
Діапазон затискання патрона	мм	2,0 – 13	2,0 – 13	2,0 – 13	2,0 – 13
Вага відповідно до ЕРТА-Procedure 01/2003					
– з відсмоктувальним пристроєм	кг	1,6	1,7	1,7	1,7
– без відсмоктувального пристрою	кг	1,5	1,6	1,6	1,6
Клас захисту		□/II	□/II	□/II	□/II

Дані зазначені для номінальної напруги [U] 230/240 В. При меншій напрузі і в спеціальних конструкціях для певних країн ці дані можуть відрізнятися.

Будь ласка, зважайте на товарний номер, зазначений на заводській таблиці Вашого електроприладу. Торговельна назва деяких приладів може відрізнятися.

Інформація щодо шуму і вібрації

Рівень шумів визначений відповідно до європейської норми EN 60745.

Оцінений як А рівень звукового тиску від приладу, як правило, становить: звукове навантаження 97 дБ(А); звукова потужність 108 дБ(А). Похибка $K=3$ дБ.

Вдягайте навушники!

Загальна вібрація (векторна сума трьох напрямків), визначена відповідно до EN 60745:

свердлення в металі: вібрація $a_h=4,5$ м/с², похибка $K=1,5$ м/с²,

ударне свердлення в бетоні: вібрація $a_h=24$ м/с², похибка $K=2$ м/с²,

закручування/розкручування шурупів: вібрація $a_h < 2,5$ м/с², похибка $K=1,5$ м/с²,
нарізування різьби: вібрація $a_h < 2,5$ м/с², похибка $K=1,5$ м/с².

Зазначений в цих вказівках рівень вібрації вимірювався за процедурою, визначеною в EN 60745; нею можна користуватися для порівняння приладів. Він придатний також і для попередньої оцінки вібраційного навантаження.

Зазначений рівень вібрації стосується головних робіт, для яких застосовується електроприлад. Однак при застосуванні електроприладу для інших робіт, роботі з іншими робочими інструментами або при недостатньому технічному обслуговуванні рівень вібрації може бути іншим. В результаті вібраційне навантаження протягом всього інтервалу використання приладу може значно зростати.

Для точної оцінки вібраційного навантаження треба враховувати також і інтервали часу, коли прилад вимкнений або, хоч і увімкнений, але саме не в роботі. Це може значно зменшити вібраційне навантаження протягом всього інтервалу використання приладу.

Визначте додаткові заходи безпеки для захисту від вібрації працюючого з приладом, як напр.: технічне обслуговування електроприладу і робочих інструментів, нагрівання рук, організація робочих процесів.

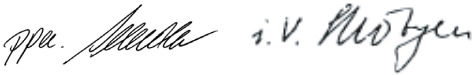
Заява про відповідність

Ми заявляємо під нашу виключну відповідальність, що описаний в «Технічні дані» продукт відповідає таким нормам або нормативним документам: EN 60745 у відповідності до положень директив 2004/108/ЕС, 98/37/ЕС (до 28.12.2009 р.), 2006/42/ЕС (після 29.12.2009 р.).

Технічні документи в:
Robert Bosch GmbH, PT/ESC,
D-70745 Leinfelden-Echterdingen

Dr. Egbert Schneider
Senior Vice President
Engineering

Dr. Eckerhard Strötgen
Head of Product
Certification



Robert Bosch GmbH, Power Tools Division
D-70745 Leinfelden-Echterdingen
17.09.2009

Монтаж

- ▶ **Перед будь-якими маніпуляціями з електроприладом витягніть штепсель з розетки.**

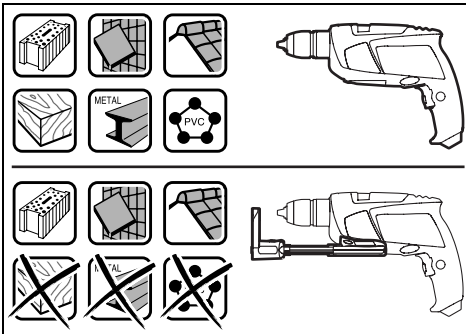
Відсмоктування пилу/тирси/стружки (PSB 530 RA/PSB 650 RA) (див. мал. А)

- ▶ Пил таких матеріалів, як напр., лакофарбових покриттів, що містять свинець, деяких видів деревини, мінералів і металу, може бути небезпечним для здоров'я. Торкання або вдихання пилу може викликати у Вас або у осіб, що знаходяться поблизу, алергічні реакції та/або захворювання дихальних шляхів.
Певні види пилу, як напр., дубовий або буковий пил, вважаються канцерогенними, особливо в сполученні з добавками для обробки деревини (хромат, засоби для захисту деревини). Матеріали, що містять азбест, дозволяється обробляти лише спеціалістам.

- За можливість використовуйте відсмоктувальний пристрій.
- Слідкуйте за доброю вентиляцією на робочому місці.
- Рекомендується вдягати респіраторну маску з фільтром класу P2.

Додержуйтеся приписів щодо оброблюваних матеріалів, що діють у Вашій країні.

- ▶ **Використовуйте відсмоктувальний пристрій лише для обробки бетону, цегла та будівельного каменю.** Тирса і пластмасова стружка може легко забивати відсмоктувальний пристрій.
- ▶ **Увага! Небезпека пожежі! Не обробляйте метали з моттованим відсмоктувальним пристроєм.** Від гарячої металевої стружки можуть зайнятися частини відсмоктувального пристрою.



Для досягнення оптимальних результатів відсмоктування зважайте на такі вказівки:

- Слідкуйте за тим, щоб відсмоктувальний пристрій рівно прилягав до оброблюваної деталі або стіни. Одночасно це полегшує перпендикулярне свердлення.
- При використанні відсмоктувального пристрою завжди працюйте з максимальною частотою обертання.
- Після досягнення необхідної глибини свердлення спочатку витягніть свердло з отвору і лише після цього вимикайте ударний дріль.
- Регулярно перевіряйте стан фільтрувального елемента **20**. У разі пошкодження фільтрувального елемента негайно поміняйте його.

- Особливо при роботі з товстими свердлами пилзахисне кільце **17** може страцююватися. У разі пошкодження його треба поміняти.

Монтаж відсмоктувального пристрою

Підведіть відсмоктувальний пристрій **9** знизу до ударного дреля. Слідкуйте за тим, щоб відсмоктувальний пристрій **9** рівно прилягав до корпусу і зайшов у зачеплення.

Очистка відсмоктувального пристрою (див. мал. А)

Закрийте засувку **18** або спорожніть пилозбірний контейнер **15**, перш ніж покласти відсмоктувальний пристрій.

Пилозбірний контейнер **15** вистачає прибл. на 20 отворів при діаметрі свердла 6 мм.

При зменшенні ефективності відсмоктування або коли індикатор заповнення **21** покаже, що пилозбірний контейнер переповнений, пилозбірний контейнер **15** треба спорожнити. Для цього натисніть на рифлену поверхню кнопки розблокування **14** і зніміть пилозбірний контейнер **15**.

Спорожніть і прочистіть пилозбірний контейнер **15**. Прочистіть фільтр **20**, постукавши по ньому.

Перевірте фільтрувальний елемент **20** на предмет пошкоджень і за необхідністю поміняйте його.

Підважте, напр., за допомогою викрутки і витягніть кріплення фільтра **20** (⊕) і поміняйте фільтр **20** разом з кріпленням (⊖). Коли будете ставити кріплення, не забудьте поставити гумову прокладку.

Знову поставте пилозбірний контейнер **15** і застопоріть кнопку розблокування **14**, натиснувши на її гладку поверхню.

Демонтаж відсмоктувального пристрою

Щоб демонтувати відсмоктувальний пристрій **9**, посуňte кнопку розблокування **19** праворуч або ліворуч і зніміть відсмоктувальний пристрій **9**, потягнувши його уперед.

Додаткова рукоятка

► Користуйтеся приладом лише з додатковою рукояткою 11.

Додаткову рукоятку **11** можна повертати в будь-яке положення, що забезпечує зручну роботу без втомлення рук.

Відкрутіть гвинт-баранчик для регулювання додаткової рукоятки **10** проти стрілки годинника і поверніть додаткову рукоятку **11** в бажане положення. Після цього затягніть гвинт-баранчик **10** повертанням за стрілкою годинника.

Встановлення глибини свердлення (PSB 530 RA/PSB 650 RA) (див. мал. В–С)

З монтованим відсмоктувальним пристроєм можна регулювати глибину свердлення «**X**».

Встроміть свердло у свердильний патрон і затисніть його, див. розділ «Заміна робочого інструмента», стор. 64. Поверніть регульовальне кільце обмежувача глибини **13** угору, щоб його можна було посунути на телескопній напрямній **12**. Не вмикаючи прилад, міцно приставте його до розсвердлюваної поверхні, щоб свердло торкалося до неї.

Подивіться по регульовальному кільцю **13**, що показує шкала телескопної напрямної **12**. Додайте до цього значення бажану глибину свердлення **X**. Пересуньте регульовальне кільце **13** на розраховане значення і після цього поверніть регульовальне кільце **13**, щоб зафіксувати визначену відстань.

Встановлення глибини свердлення (PSB 600 RE/PSB 650 RE) (див. мал. D)

За допомогою обмежувача глибини **22** можна встановлювати необхідну глибину свердлення **X**.

Натисніть на кнопку для регулювання обмежувача глибини **23** і встроміть обмежувач глибини в додаткову рукоятку **11**.

Рифлення на обмежувачі глибини **22** повинне дивитися донизу.

Витягніть обмежувач глибини настільки, щоб відстань між кінчиком свердла і кінчиком обмежувача глибини відповідала бажаній глибині свердлення **X**.

Заміна робочого інструмента

Швидкозатискний свердильний патрон (PSB 600 RE/PSB 650 RE/PSB 650 RA) (див. мал. E)

При натисканні на фіксатор шпинделя **2** свердильний шпиндель блокується. Це дозволяє швидко, зручно і просто міняти робочий інструмент у свердильному патроні.

Вказівка: В електроприладі передбачений захисний пристрій для фіксації свердильного шпинделя, щоб захистити електроприлад від пошкоджень. Перш, ніж натискати на фіксатор шпинделя **2**, зачекайте, поки електроприлад не зупиниться.

- Перед встромлянням робочого інструмента закрутіть швидкозатискний свердильний патрон **1** настільки, щоб свердильний шпиндель також повертався.
- Декілька разів натисніть на фіксатор шпинделя **2**, злегка повертаючи туди-сюди швидкозатискний свердильний патрон **1**.
- Як тільки Ви зможете натиснути на фіксатор шпинделя **2**, повертайте швидкозатискний свердильний патрон **1** далі в одному напрямку, поки не зможете повністю притиснути донизу фіксатор шпинделя **2**.
- Повертаючи в напрямку обертання **1**, відкрийте швидкозатискний свердильний патрон **1**, щоб в нього можна було встромити робочий інструмент. Встроміть робочий інструмент.
- Рукою з силою повертайте втулку швидкозатискного патрона **1** в напрямку обертання **2**, поки не припиниться клацання. Свердильний патрон автоматично фіксується.
- Щоб зняти фіксацію, повертайте втулку проти стрілки годинника, щоб вийняти робочий інструмент.
- Щоб вийняти робочий інструмент, повторіть вищеозначені дії.

Швидкозатискний свердильний патрон (PSB 530 RA) (див. мал. F)

Міцно тримайте задню втулку **27** швидкозатискного патрона **1** і повертайте передню втулку **26** в напрямку **1**, щоб можна було встромити робочий інструмент. Встроміть робочий інструмент.

Добре притримайте задню втулку **27** швидкозатискного свердильного патрона **1** і з силою закрутіть від руки передню втулку **26** в напрямку **2**.

Інструменти для закручування гвинтів

При використанні біти **25** Вам необхідно завжди використовувати універсальний затискач біт **24**. Використовуйте лише біти, що пасують до головки гвинтів.

Для закручування гвинтів завжди встановлюйте перемикач «свердлення/ударне свердлення» **3** на значок «свердлення».

Заміна свердильного патрона

- ▶ В електроприладах без фіксатора свердильного шпинделя свердильний патрон треба міняти в авторизованій сервісній майстерні Bosch.

Демонтаж свердильного патрона (див. мал. G)

Встроміть ключ-шестигранник **28** коротким боком у швидкозатискний патрон **1**.

Покладіть електроприлад на стійку основу, наприклад, на верстак. Міцно тримаючи електроприлад, натисніть на фіксатор шпинделя **2** і відпустіть швидкозатискний патрон **1**, повертаючи ключ-шестигранник **28** в напрямку обертання **1**. Якщо швидкозатискний патрон сидить дуже міцно, його можна зрушити легким ударом по довгому хвостовику ключа-шестигранника **28**. Витягніть ключ-шестигранник із швидкозатискного свердильного патрона та повністю відкритіть швидкозатискний свердильний патрон.

Монтаж свердильного патрона (див. мал. H)

Монтаж швидкозатискного свердильного патрона здійснюється у зворотній послідовності.



Свердильний патрон затягується із зусиллям прибл. 6–8 Нм.

Робота

Початок роботи

- ▶ **Зважайте на напругу в мережі! Напруга джерела струму повинна відповідати значенню, що зазначене на таблиці з характеристиками електроприладу. Електроприлад, що розрахований на напругу 230 В, може працювати також і при 220 В.**

Встановлення напрямку обертання (див. мал. I)

За допомогою перемикача напрямку обертання **8** можна міняти напрямок обертання інструмента. Однак це не можливо, якщо натиснутий вимикач **6**.

Обертання праворуч: Для свердлення і закручування гвинтів посуньте перемикач напрямку обертання **8** до упору ліворуч.

PSB 600 RE/PSB 650 RE/PSB 650 RA:
Індикатор напрямку обертання **4** показує символ «△».

Обертання ліворуч: Для послаблення або відкручування гвинтів і гайок посуньте перемикач напрямку обертання **8** до упору праворуч.

PSB 600 RE/PSB 650 RE/PSB 650 RA:
Індикатор напрямку обертання **4** показує символ «▽».

Встановлення режиму роботи



Свердлення і закручування гвинтів

Встановіть перемикач **3** на символ «свердлення».



Ударне свердлення

Встановіть перемикач **3** на значок «ударне свердлення».

Перемикач **3** відчутно заходить в зачеплення, його можна перемикати також і коли мотор працює.

Вмикання/вимикання

- ▶ **Перш, ніж вмикати електроприлад, перевірте, щоб фіксатор шпинделя 2 не був натиснутий.** Ви можете відпустити фіксатор шпинделя 2, повернувши швидкозатискний свердильний патрон 1.

Щоб **увімкнути** електроприлад, натисніть на вимикач 6 і тримайте його натиснутим.

Щоб **зафіксувати** натиснутий вимикач 6, натисніть на кнопку фіксації 5.

Щоб **вимкнути** електроприлад, відпустіть вимикач 6 або, якщо він зафіксований кнопкою фіксації 5, коротко натисніть на вимикач 6 та знову відпустіть його.

Настроювання кількості обертів/кількості ударів

Кількість обертів увімкнутого електроприладу можна плавно регулювати більшим чи меншим натисканням на вимикач 6.

При несильному натискуванні на вимикач 6 кількість обертів/кількість ударів невелика. При збільшенні сили натискування кількість обертів/кількість ударів зростає.

Встановлення кількості обертів/кількості ударів (PSB 600 RE/PSB 650 RE/PSB 650 RA)

За допомогою коліщатка для встановлення кількості обертів 7 можна встановлювати кількість обертів/кількість ударів також і під час роботи.

Необхідна кількість обертів/кількість ударів залежить від матеріалу і умов роботи, її можна визначити практичним способом.

Вказівки щодо роботи

- ▶ **Приставляйте електроприлад до гайки/гвинта лише у вимкненому стані.** Робочі інструменти, що обертаються, можуть зісковзувати.

Після тривалої роботи з невеликою кількістю обертів треба дати приладу охолонути (робота на холостому ходу протягом прибл. 3 хвилин з максимальною кількістю обертів).

Технічне обслуговування і сервіс

Технічне обслуговування і очищення

- ▶ **Перед будь-якими маніпуляціями з електроприладом витягніть штепсель з розетки.**
- ▶ **Щоб електроприлад працював якісно і надійно, тримайте прилад і вентиляційні отвори в чистоті.**

Якщо незважаючи на ретельну технологію виготовлення і перевірки прилад все-таки вийде з ладу, його ремонт дозволяється виконувати лише в авторизованій сервісній майстерні для електроприладів Bosch.

При всіх запитаннях і при замовленні запчастин, будь ласка, обов'язково зазначайте 10-значний товарний номер, що знаходиться на заводській табличці електроприладу.

Сервісна майстерня і обслуговування клієнтів

В сервісній майстерні Ви отримаєте відповідь на Ваші запитання стосовно ремонту і технічного обслуговування Вашого продукту. Малюнки в деталях і інформацію щодо запчастин можна знайти за адресою:

www.bosch-pt.com

Консультанти Bosch з радістю допоможуть Вам при запитаннях стосовно купівлі, застосування і налагодження продуктів і приладдя до них.

Україна

Бош Сервіс Центр Електроінструментів

вул. Крайня, 1, 02660, Київ-60

Тел.: +38 (044) 5 12 03 75

Тел.: +38 (044) 5 12 04 46

Тел.: +38 (044) 5 12 05 91

Факс: +38 (044) 5 12 04 46

E-Mail: service@bosch.com.ua

Адреса Регіональних гарантійних сервісних майстерень зазначена в Національному гарантійному талоні.

Утилізація

Електроприлади, приладдя і упаковку треба здавати на екологічно чисту повторну переробку.

Лише для країн ЄС:



Не викидайте електроприлади в побутове сміття!

Відповідно до європейської директиви 2002/96/ЄС про відпрацьовані електро- і електронні прилади і її перетворення в

національному законодавстві електроприлади, що вийшли з вживання, повинні здаватися окремо і утилізуватися екологічно чистим способом.

Можливі зміни.

Instrucțiuni privind siguranța și protecția muncii

Indicații generale de avertizare pentru scule electrice

⚠️ AVERTISMENT Citiți toate indicațiile de avertizare și instrucțiunile.

Nerespectarea indicațiilor de avertizare și a instrucțiunilor poate provoca electrocutare, incendii și/sau răni grave.

Păstrați toate indicațiile de avertizare și instrucțiunile în vederea utilizărilor viitoare.

Termenul de „sculă electrică“ folosit în indicațiile de avertizare se referă la sculele electrice alimentate de la rețea (cu cablu de alimentare) și la sculele electrice cu acumulator (fără cablu de alimentare).

1) Siguranța la locul de muncă

- a) **Mențineți-vă sectorul de lucru curat și bine iluminat.** Dezordinea sau sectoarele de lucru neluminate pot duce la accidente.
- b) **Nu lucrați cu scula electrică în mediu cu pericol de explozie, în care există lichide, gaze sau pulberi inflamabile.** Sculele electrice generează scânteii care pot aprinde praful sau vaporii.
- c) **Nu permiteți accesul copiilor și al altor persoane în timpul utilizării sculei electrice.** Dacă vă este distrasă atenția puteți pierde controlul asupra mașinii.

2) Siguranță electrică

- a) **Ștecherul sculei electrice trebuie să fie potrivit prizei electrice. Nu este în nici un caz permisă modificarea ștecherului. Nu folosiți fișe adaptoare la sculele electrice legate la pământ de protecție.** Ștecherele nemodificate și prizele corespunzătoare diminuează riscul de electrocutare.
- b) **Evitați contactul corporal cu suprafețe legate la pământ ca țevi, instalații de încălzire, sobe și frigider.** Există un risc crescut de electrocutare atunci când corpul vă este legat la pământ.
- c) **Feriți mașina de ploaie sau umezeală.** Pătrunderea apei într-o sculă electrică mărește riscul de electrocutare.

d) **Nu schimbați destinația cablului folosindu-l pentru transportarea sau suspendarea sculei electrice ori pentru a trage ștecherul afară din priză. Feriți cablul de căldură, ulei, muchii ascuțite sau componente aflate în mișcare.** Cablurile deteriorate sau încurcate măresc riscul de electrocutare.

e) **Atunci când lucrați cu o sculă electrică în aer liber, folosiți numai cabluri prelungitoare adecvate și pentru mediul exterior.** Folosirea unui cablu prelungitor adecvat pentru mediul exterior diminuează riscul de electrocutare.

f) **Atunci când nu poate fi evitată utilizarea sculei electrice în mediu umed, folosiți un întrerupător automat de protecție împotriva tensiunilor periculoase.** Întrebuințarea unui întrerupător automat de protecție împotriva tensiunilor periculoase reduce riscul de electrocutare.

3) Siguranța persoanelor

- a) **Fiți atenți, aveți grijă de ceea ce faceți și procedați rațional atunci când lucrați cu o sculă electrică. Nu folosiți scula electrică atunci când sunteți obosiți sau vă aflați sub influența drogurilor, a alcoolului sau a medicamentelor.** Un moment de neatenție în timpul utilizării mașinii poate duce la răni grave.
- b) **Purtați echipament personal de protecție și întotdeauna ochelari de protecție.** Purtarea echipamentului personal de protecție, ca masca pentru praf, încălțăminte de siguranță antiderapantă, casca de protecție sau protecția auditivă, în funcție de tipul și utilizarea sculei electrice, diminuează riscul rănilor.
- c) **Evitați o punere în funcțiune involuntară. Înainte de a introduce ștecherul în priză și/sau de a introduce acumulatorul în scula electrică, de a o ridica sau de a o transporta, asigurați-vă că aceasta este oprită.** Dacă atunci când transportați scula electrică țineți degetul pe întrerupător sau dacă porniți scula electrică înainte de a o racorda la rețeaua de curent, puteți provoca accidente.

- d) Înainte de pornirea sculei electrice îndepărtați dispozitivele de reglare sau cheile fixe din aceasta.** Un dispozitiv sau o cheie lăsată într-o componentă de mașină care se rotește poate duce la răniri.
- e) Evitați o ținută corporală nefirească. Adoptați o poziție stabilă și mențineți-vă întotdeauna echilibrul.** Astfel veți putea controla mai bine mașina în situații neașteptate.
- f) Purtați îmbrăcăminte adecvată. Nu purtați îmbrăcăminte largă sau podoabe. Feriți părul, îmbrăcăminte și mănușile de piesele aflate în mișcare.** Îmbrăcăminte largă, părul lung sau podoabele pot fi prinse în piesele aflate în mișcare.
- g) Dacă pot fi montate echipamente de aspirare și colectare a prafului, asigurați-vă că acestea sunt racordate și folosite în mod corect.** Folosirea unei instalații de aspirare a prafului poate duce la reducerea poluării cu praf.
- 4) Utilizarea și manevrarea atentă a sculelor electrice**
- a) Nu suprasolicitați mașina. Folosiți pentru executarea lucrării dv. scula electrică destinată aceluși scop.** Cu scula electrică potrivită lucrați mai bine și mai sigur în domeniul de putere indicat.
- b) Nu folosiți scula electrică dacă aceasta are întrerupătorul defect.** O sculă electrică, care nu mai poate fi pornită sau oprită, este periculoasă și trebuie reparată.
- c) Scoateți ștecherul afară din priză și/sau îndepărtați acumulatorul, înainte de a executa reglaje, a schimba accesoriu sau de a pune mașina la o parte.** Această măsură de prevedere împiedică pornirea involuntară a sculei electrice.
- d) Păstrați sculele electrice nefolosite la loc inaccesibil copiilor. Nu lăsați să lucreze cu mașina persoane care nu sunt familiarizate cu aceasta sau care nu au citit aceste instrucțiuni.** Sculele electrice devin periculoase atunci când sunt folosite de persoane lipsite de experiență.
- e) Întrețineți-vă scula electrică cu grijă. Controlați dacă componentele mobile ale sculei electrice funcționează impecabil și dacă nu se blochează, sau dacă există piese rupte sau deteriorate astfel încât să afecteze funcționarea sculei electrice. Înainte de utilizare dați la reparat piesele deteriorate.** Cauza multor accidente a fost întreținerea necorespunzătoare a sculelor electrice.
- f) Mențineți bine ascuțite și curate dispozitivele de tăiere.** Dispozitivele de tăiere întreținute cu grijă, cu tășuri ascuțite se înțepenesec în mai mică măsură și pot fi conduse mai ușor.
- g) Folosiți scula electrică, accesoriile, dispozitivele de lucru etc. conform prezențelor instrucțiuni. Țineți cont de condițiile de lucru și de activitatea care trebuie desfășurată.** Folosirea sculelor electrice în alt scop decât pentru utilizările prevăzute, poate duce la situații periculoase.
- 5) Service**
- a) Încredințați scula electrică pentru reparare numai personalului de specialitate, calificat în acest scop, repararea făcându-se numai cu piese de schimb originale.** Astfel veți fi siguri că este menținută siguranța mașinii.

Instrucțiuni privind siguranța pentru mașini de găurit

- ▶ **Purtați protecții auditive în timpul găuririi cu percuție.** Expunerea la zgomot poate provoca pierderea auzului.
- ▶ **Folosiți mânerul suplimentar din setul de livrare.** Pierderea controlului poate duce la vătămări corporale.
- ▶ **Prindeți scula electrică de mânerul izolat atunci când executați operații în cursul cărora accesoriul poate atinge conductori ascunși sau propriul cordon de alimentare.** Contactul dintre accesoriu și un conductor electric aflat sub tensiune poate electrocuta utilizatorul.

► **Folosiți detectoare adecvate pentru a depista conductori și conducte de alimentare ascunse sau adresați-vă în acest scop regiei locale furnizoare de utilități.**

Atingerea conductorilor electrici poate duce la incendii și electrocutare. Deteriorarea unei conducte de gaz poate duce la explozie. Străpungerea unei conducte de apă provoacă pagube materiale.

► **Opriti imediat scula electrică dacă dispozitivul de lucru se blochează. Fiți pregătiți la reculul generat de acest blocaj.**

Dispozitivul de lucru se blochează dacă:

- scula electrică este suprasolicitată sau
- este răsucită în piesa de lucru.

► **Apucați strâns mașina în timpul lucrului și adoptați o poziție stabilă.** Scula electrică se conduce mai bine cu ambele mâini.

► **Asigurați piesa de lucru.** O piesă de lucru fixată cu dispozitive de prindere sau într-o menghină este ținută mai sigur decât cu mâna dumneavoastră.

► **Păstrați curățenia la locul de muncă.** Amestecurile de materiale sunt foarte periculoase. Pulberea de metal ușor poate arde sau exploda.

► **Înainte de a pune jos scula electrică așteptați ca aceasta să se oprească complet.** Dispozitivul de lucru se poate agăța și duce la pierderea controlului asupra sculei electrice.

► **Nu folosiți scula electrică dacă are cablul deteriorat. Nu atingeți cablul deteriorat și trageți ștecherul de alimentare afară din priză dacă cablul se deteriorează în timpul lucrului.** Cablurile deteriorate măresc riscul de electrocutare.

Descrierea funcționării



Citiți toate indicațiile de avertizare și instrucțiunile. Nerespectarea indicațiilor de avertizare și a instrucțiunilor poate provoca electrocutare, incendii și/sau răni grave.

Utilizare conform destinației

Mașina este destinată găuririi cu percuție în cărămidă, beton și piatră, cât și găuririi în lemn, metal, ceramică și material plastic. Mașinile cu reglare electronică și funcționare dreapta/stânga pot fi folosite și la înșurubare și filetare.

Elemente componente

Numerotarea elementelor componente se referă la schița sculei electrice de pe pagina grafică.

- 1 Mandrină rapidă
- 2 Tastă de blocare ax (PSB 600 RE/PSB 650 RE/PSB 650 RA)
- 3 Comutator „Găurire/găurire cu percuție“
- 4 Indicator al direcției de rotație (PSB 600 RE/PSB 650 RE/PSB 650 RA)
- 5 Tastă de fixare pentru întrerupătorul pornit/oprit
- 6 Întrerupător pornit/oprit
- 7 Rozetă de reglare pentru preselecția turației (PSB 600 RE/PSB 650 RE/PSB 650 RA)
- 8 Comutator de schimbare a direcției de rotație
- 9 Dispozitiv de aspirare cu recipient colector de praf și limitator de reglare a adâncimii *
- 10 Șurub-fluture pentru reglarea mânerului suplimentar *
- 11 Mâner suplimentar (suprafață de prindere izolată) *
- 12 Ghidaj telesopic cu scală gradată pentru limitatorul de reglare a adâncimii *
- 13 Inel de reglare pentru limitator de adâncime*
- 14 Tastă de deblocare pentru recipientul colector de praf *
- 15 Recipient colector de praf*
- 16 Mâner (suprafață de prindere izolată)
- 17 Inel de protecție împotriva prafului*
- 18 Închizător recipient colector de praf*
- 19 Tastă de deblocare pentru dispozitivul de aspirare *
- 20 Element de filtrare (sistem de microfiltrare) *

- 21** Indicator al nivelului de umplere al recipientului colector de praf*
- 22** Limitator de adâncime*
- 23** Tastă de reglare a limitatorului de adâncime*
- 24** Adaptor universal de prindere*
- 25** Cap de șurubelniță*
- 26** Bucșă anterioară

- 27** Bucșă posterioară
- 28** Cheie imbus**

***Accesoriiile ilustrate sau descrise nu sunt cuprinse în setul de livrare standard. Puteți găsi accesoriiile complete în programul nostru de accesorii.**

****uzuală din comerț (nu este cuprinsă în setul de livrare)**

Date tehnice

Mașină de găurit cu percuție		PSB 530 RA	PSB 600 RE	PSB 650 RE	PSB 650 RA
Număr de identificare		3 603 A26 1..	3 603 A26 2..	3 603 A26 2..	3 603 A26 2..
Putere nominală	W	530	600	650	650
Putere debitată	W	263	320	338	348
Turație la mersul în gol	rot./min	50 – 3000	50 – 3000	50 – 3000	50 – 3000
Turație nominală	rot./min	2300	1900	1690	1690
Număr percuții	min ⁻¹	48000	48000	48000	48000
Moment nominal de rotație	Nm	1,0	1,5	1,9	1,9
Moment de torsiune la puterea debitată maximă	Nm	7,5	9,0	9,0	9,0
Preselecția turației		–	●	●	●
Funcționare dreapta/stânga		●	●	●	●
Blocare ax		–	●	●	●
Dispozitivul de aspirare a prafului		●	–	–	●
Diam. guler ax	mm	43	43	43	43
Diam. max. găurire					
– Beton	mm	13	16	16	16
– Oțel	mm	10	12	12	12
– Lemn	mm	20	30	30	30
– cu dispozitiv de aspirare montat	mm	13	13	13	13
Domeniu prindere mandrină	mm	2,0 – 13	2,0 – 13	2,0 – 13	2,0 – 13
Greutate conform EPTA-Procedure 01/2003					
– cu dispozitiv de aspirare	kg	1,6	1,7	1,7	1,7
– fără dispozitiv de aspirare	kg	1,5	1,6	1,6	1,6
Clasa de protecție		□/II	□/II	□/II	□/II

Datele sunt valabile pentru tensiuni nominale [U] de 230/240 V. În caz de tensiuni mai joase și la execuțiile specifice anumitor țări, aceste date pot varia.

Vă rugăm să rețineți numărul de identificare de pe plăcuța indicatoare a tipului sculei dumneavoastră electrice.

Denumirile comerciale ale sculelor electrice pot varia.

Informație privind zgomotul/vibrațiile

Valorile măsurate pentru zgomot au fost determinate conform EN 60745.

Nivelul presiunii sonore evaluat A al sculei electrice este în mod normal: nivel presiune sonoră 97 dB(A); nivel putere sonoră 108 dB(A).

Incertitudine K=3 dB.

Purtați aparat de protecție auditivă!

Valorile totale ale vibrațiilor (suma vectorială a trei direcții) determinate conform EN 60745:

Găurire în metal: valoarea totală a vibrațiilor $a_h = 4,5 \text{ m/s}^2$, incertitudine $K = 1,5 \text{ m/s}^2$,

Găurire cu percuție în beton: valoarea vibrațiilor emise $a_h = 24 \text{ m/s}^2$, incertitudine $K = 2 \text{ m/s}^2$,

Înșurubare: valoarea vibrațiilor emise

$a_h < 2,5 \text{ m/s}^2$, incertitudine $K = 1,5 \text{ m/s}^2$,

Filetare: valoarea vibrațiilor emise $a_h < 2,5 \text{ m/s}^2$, incertitudine $K = 1,5 \text{ m/s}^2$.

Nivelul vibrațiilor specificat în prezentele instrucțiuni a fost măsurat conform unei proceduri de măsurare standardizate în EN 60745 și poate fi utilizat la compararea diferitelor scule electrice. El poate fi folosit și pentru evaluarea provizorie a solicitării vibratorii.

Nivelul specificat al vibrațiilor se referă la cele mai frecvente utilizări ale sculei electrice. În eventualitatea în care scula electrică este utilizată pentru alte aplicații, împreună cu alte accesorii decât cele indicate sau nu beneficiază de o întreținere satisfăcătoare, nivelul vibrațiilor se poate abate de la valoarea specificată. Aceasta poate amplifica considerabil solicitarea vibratorie de-a lungul întregului interval de lucru. Pentru o evaluare exactă a solicitării vibratorii ar trebui luate în calcul și intervalele de timp în care scula electrică este deconectată sau funcționează, dar nu este utilizată efectiv. Această metodă de calcul ar putea duce la reducerea considerabilă a valorii solicitării vibratorii pe întreg intervalul de lucru.

Stabiliți măsuri de siguranță suplimentare pentru protejarea utilizatorului împotriva efectului vibrațiilor, ca de exemplu: întreținerea sculei electrice și a accesoriilor, menținerea căldurii mâinilor, organizarea proceselor de muncă.

Declarație de conformitate

Declarăm pe proprie răspundere că produsul descris la paragraful „Date tehnice“ este în conformitate cu următoarele standarde și documente normative: EN 60745 conform prevederilor Directivelor 2004/108/CE, 98/37/CE (până la 28.12.2009), 2006/42/CE (începând cu 29.12.2009).

Documentație tehnică la:

Robert Bosch GmbH, PT/ESC,
D-70745 Leinfelden-Echterdingen

Dr. Egbert Schneider
Senior Vice President
Engineering

Dr. Eckerhard Strötgen
Head of Product
Certification



Robert Bosch GmbH, Power Tools Division
D-70745 Leinfelden-Echterdingen
17.09.2009

Montare

- ▶ **Înainte oricărui intervenții asupra sculei electrice scoateți cablul de alimentare afară din priză.**

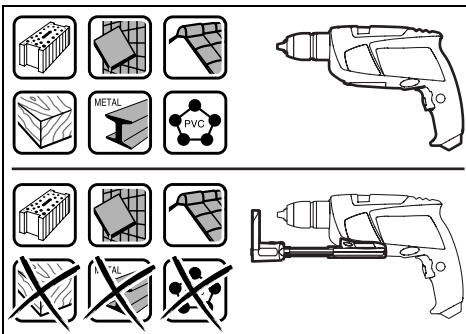
Aspirarea prafului/așchiilor (PSB 530 RA/PSB 650 RA) (vezi figura A)

- ▶ Pulberile rezultate din prelucrarea de materiale cum sunt vopselele pe bază de plumb, anumite tipuri de lemn, minerale și metal pot fi dăunătoare sănătății. Atingerea sau inspirarea acestor pulberi poate provoca reacții alergice și/sau îmbolnăvirile căilor respiratorii ale utilizatorului sau a le persoanelor aflate în apropiere. Anumite pulberi cum sunt pulberea de lemn de stejar sau de fag sunt considerate a fi cancerigene, mai ales în combinație cu materiale de adaos utilizate la prelucrarea lemnului (cromat, substanțe de protecție a lemnului). Materialele care conțin azbest nu pot fi prelucrate decât de către specialiști.

- Folosiți pe cât posibil o instalație de aspirare a prafului.
- Asigurați buna ventilație a locului de muncă.
- Este recomandabil să se utilizeze o mască de protecție a respirației având clasa de filtrare P2.

Respectați prescripțiile din țara dumneavoastră referitoare la materialele de prelucrat.

- ▶ **Folosiți dispozitivul de aspirare numai la prelucrarea betonului, cărămizilor și bolțarilor.** Așchiile de lemn și de material plastic pot provoca cu ușurință blocaje.
- ▶ **Atenție, pericol de incendiu! Nu prelucrați metale cu dispozitivul de aspirare montat.** Așchiile de metal fierbinți pot aprinde componente ale dispozitivului de aspirare.



Vă rugăm să respectați următoarele indicații pentru a obține un rezultat de lucru optim:

- Aveți grijă ca dispozitivul de aspirare să fie așezat coplanar pe piesa de lucru respectiv pe perete. În acest mod se ușurează totodată găurirea în unghi drept.
- Atunci când utilizați dispozitivul de aspirare lucrați întotdeauna cu turație maximă.
- După atingerea adâncimii de găurire dorite extrageți mai întâi burghiul din gaură și numai după aceea opriți mașina de găurit cu percuție.
- Verificați regulat starea elementului de filtrare **20**. În caz de deteriorare, schimbați neîntârziat elementului de filtrare.

- În special atunci când se lucrează cu diametre de găurire mari, inelul de protecție împotriva prafului **17** se poate uza. În caz de deteriorare, înlocuiți-l.

Montarea dispozitivului de aspirare

Aduceți dispozitivul de aspirare **9** dinspre față spre partea inferioară a mașinii de găurit. Aveți grijă ca dispozitivul de aspirare **9** să se sprijine coplanar pe carcasă și să fie blocat.

Curățirea dispozitivului de aspirare (vezi figura A)

Montați închizătorul **18** sau goliți praful din recipientul colector de praful **15** înainte de a pune jos dispozitivul de aspirare.

Recipientul colector de praful **15** are o capacitate suficientă pentru aprox. 20 găuri executate cu burghiul având diametrul de 6 mm.

Atunci când puterea de aspirare scade sau când indicatorul nivelului de umplere **21** arată că recipientul colector de praful **15** este plin, acesta trebuie golit. Apăsăți în acest scop suprafața striată a tastei de deblocare **14** și extrageți recipientul colector de praful **15**.

Goliți și curățați recipientul colector de praful **15**. Curățați prin baterie elementul de filtrare **20**.

Verificați dacă elementul de filtrare **20** nu prezintă deteriorări, iar dacă este cazul, schimbați-l.

Extrageți, mișcând, de exemplu cu o șurubelniță suportul de fixare al elementului de filtrare **20** (●) și schimbați elementul de filtrare **20** inclusiv suportul de fixare (⊙). Țineți seama la montarea suportului de fixare de faptul că garnitura din cauciuc este deja introdusă.

Puneți din nou la loc recipientul colector de praful **15** și, pentru a-l fixa, apăsați porțiunea netedă a tastei de deblocare **14**.

Demontarea dispozitivului de aspirare

Pentru demontarea dispozitivului de aspirare **9** împingeți spre dreapta sau spre stânga tasta de deblocare **19** și demontați dispozitivul de aspirare **9** trăgându-l spre înainte.

Mâner suplimentar

► Folosiți scula electrică numai împreună cu mânerul suplimentar 11.

Puteți întoarce mânerul suplimentar **11** cum vreți, pentru a ajunge într-o poziție de lucru sigură și comodă.

Rotiți șurubul fluture de reglare a mânerului suplimentar **10** în sens contrar mișcării acelor de ceasornic și întoarceți mânerul suplimentar **11** în poziția dorită. Apoi strângeți din nou la loc șurubul-fluture **10** rotindu-l în sensul mișcării acelor de ceasornic.

Reglarea adâncimii de găurire (PSB 530 RA/PSB 650 RA) (vezi figurile B–C)

Cu dispozitivul de aspirare montat poate fi reglată adâncimea de găurire „X”.

Introduceți un burghiu în mandrină și fixați burghiul, vezi paragraful „Schimbarea accesoriilor”, pagina 74. Învârțiți în sus inelul de reglare a limitatorului de adâncime **13** până când acesta poate fi deplasat pe ghidajul telescopic **12**. Puneți scula electrică, fără a o porni, pe suprafața unde urmează să găuriți, astfel încât burghiul să se sprijine pe aceasta. Citiți pe inelul de reglare **13** valoarea scalară a ghidajului telescopic **12**. Adunați la această valoare, adâncimea de găurire dorită **X**. Împingeți inelul de reglare **13** până în dreptul valorii scalare astfel calculate și învârțiți apoi în jos inelul de reglare **13**, pentru a fixa distanța determinată.

Reglarea adâncimii de găurire (PSB 600 RE/PSB 650 RE) (vezi figura D)

Cu limitatorul de adâncime **22** poate fi reglată adâncimea de găurire **X** dorită.

Apăsați tasta de reglare a adâncimii de găurire **23** și introduceți limitatorul de adâncime în mânerul suplimentar **11**.

Porțiunea striată de pe limitatorul de reglare a adâncimii **22** trebuie să fie îndreptată în jos.

Trageți afară limitatorul de adâncime într-atât încât distanța dintre vârful burghiului și vârful limitatorului de adâncime să fie egală cu adâncimea de găurire **X** dorită.

Schimbarea accesoriilor

Mandrină rapidă (PSB 600 RE/PSB 650 RE/PSB 650 RA) (vezi figura E)

Arborele portburghiu se blochează prin apăsarea tastei de blocare a axului **2**. Aceasta face posibilă schimbarea rapidă, comodă și simplă a accesoriului din mandrină.

Indicație: Scula electrică este prevăzută cu un dispozitiv de siguranță pentru blocarea arborelui portburghiu, al cărui rol este de a proteja scula electrică împotriva deteriorărilor. Puteți apăsa tasta de blocare a arborelui **2** numai cu scula electrică în stare oprită.

- Înainte de a introduce accesoriul, răsuciți mandrina rapidă **1** pentru a o închide, până când arborele portburghiu se va roti împreună cu aceasta.
- Apăsăți de mai multe ori tasta de blocare a arborelui **2**, în timp ce răsuciți ușor înainte și înapoi mandrina rapidă **1**.
- De îndată ce puteți împinge în jos tasta de blocare a arborelui **2**, răsuciți în continuare mandrina rapidă **1** într-o direcție, până când veți putea împinge complet în jos tasta de blocare a arborelui **2**.
- Deschideți mandrina rapidă **1** învârtind-o în direcția de rotație **⚙**, până când accesoriul poate fi introdus. Introduceți accesoriul.
- Închideți rotind puternic cu mâna bușca mandrinei rapide **1** în direcția de rotație **⚙**, până când nu se mai aude zgomotul de forțare a înclichetării. În acest mod mandrina se blochează automat.
- Mandrina se deblochează din nou dacă, pentru îndepărtarea dispozitivului, învârțiți bușca mandrinei în direcție opusă.
- Pentru extragerea accesoriului repetați pașii menționați mai sus.

Mandrină rapidă (PSB 530 RA) (vezi figura F)

Fixați bușca posterioară **27** a mandrinei rapide **1** și rotiți bușca anterioară **26** în direcția de rotație **⚙**, până când accesoriul poate fi introdus. Introduceți accesoriul.

Fixați bușca posterioară **27** a mandrinei rapide **1** și rotiți puternic cu mâna bușca anterioară **26** în direcția de rotație **⚙**.

Dispozitive șurubelniță

În cazul utilizării capetelor de șurubelniță **25** ar trebui să folosiți întotdeauna un adaptor universal **24** pentru capete de șurubelniță. Utilizați întotdeauna numai capete de șurubelniță potrivite pentru capul de șurub care trebuie înșurubat.

Pentru înșurubare poziționați întotdeauna comutatorul „Găurire/găurire cu percuție” **3** pe simbolul „Găurire”.

Schimbarea mandrinei

- ▶ **La sculele electrice fără sistem de blocare a arborelui portburghiu mandrina trebuie schimbată la un atelier autorizat de asistență service post-vânzări pentru scule electrice Bosch.**

Demontarea mandrinei (vezi figura G)

Prindeți o cheie imbus **28**, cu tija scurtă îndreptată înainte, în mandrina rapidă **1**.

Așezați scula electrică pe un postament stabil, de exemplu un banc de lucru. Fixați scula electrică, apăsați tasta de blocare a axului **2** și deblocați mandrina rapidă **1** învârtind cheia imbus **28** în direcția de rotație **0**. O mandrină rapidă înțepenită se deblochează prin aplicarea unei lovituri ușoare pe tija lungă a cheii imbus **28**. Îndepărtați cheia imbus din mandrina rapidă și deșurubați complet mandrina rapidă.

Montarea mandrinei (vezi figura H)

Montarea mandrinei rapide se desfășoară în ordinea inversă a operațiilor.



Mandrina trebuie strânsă cu un moment de strângere de aprox. 6–8 Nm.

Funcționare

Punere în funcțiune

- ▶ **Atenție la tensiunea rețelei de alimentare! Tensiunea sursei de curent trebuie să coincidă cu datele de pe plăcuța indicatoare a tipului sculei electrice. Sculele electrice înscrispionate cu 230 V pot funcționa și recordate la 220 V.**

Reglarea direcției de rotație (vezi figura I)

Cu comutatorul de schimbare a direcției de rotație **8** puteți schimba direcția de rotație a sculei electrice. Atunci când întrerupătorul pornit/oprit **6** este apăsat acest lucru nu mai este însă posibil.

Funcționare dreapta: Pentru găurire și înșurubare împingeți comutatorul de schimbare a direcției de rotație **8** spre stânga, până la marcajul opritor.

PSB 600 RE/PSB 650 RE/PSB 650 RA:
Indicatorul direcției de rotație **4** arată simbolul „△”.

Funcționare spre stânga: Pentru slăbirea resp. desprinderea șuruburilor și piulițelor împingeți comutatorul de schimbare a direcției de rotație **8** spre dreapta, până la marcajul opritor.

PSB 600 RE/PSB 650 RE/PSB 650 RA:
Indicatorul direcției de rotație **4** arată simbolul „▽”.

Reglarea modului de funcționare



Găurire și înșurubare

Poziționați comutatorul **3** pe simbolul „Găurire”.



Găurire cu percuție

Poziționați comutatorul **3** pe simbolul „Găurire cu percuție”.

Comutatorul **3** se înclichetează perceptibil și poate fi acționat și cu motorul în funcțiune.

Pornire/oprire

- ▶ **Înainte de a porni scula electrică aveți grijă ca tasta de blocare a arborelui **2** să nu mai fie apăsată.** Puteți elibera tasta de blocare a arborelui **2**, prin răsucirea mandrinei rapide **1**.

Apăsați pentru **punerea în funcțiune** a sculei electrice întrerupătorul pornit/oprit **6** și țineți-l apăsat.

Pentru **fixarea** în poziție apăsată a întrerupătorului pornit/oprit **6**, apăsați tasta de fixare **5**.

Pentru **oprirea** sculei electrice eliberați întrerupătorul pornit/oprit **6** respectiv, dacă acesta a fost blocat cu tasta de fixare **5**, apăsați scurt întrerupătorul pornit/oprit **6** și apoi eliberați-l din nou.

Reglarea turației/a numărului de percuții

Puteți regla fără trepte turația/numărul de percuții al sculei electrice deja pornite prin varierea forței de apăsare exercitate asupra întrerupătorului pornit/oprit **6**.

O apăsare ușoară a întrerupătorului pornit/oprit **6** are drept efect o turație/număr de percuții scăzut. O dată cu creșterea apăsării se mărește și turația/numărul de percuții.

Preselecția turației/a numărului de percuții (PSB 600 RE/PSB 650 RE/PSB 650 RA)

Cu rozeta de reglare pentru preselecția turației **7** puteți preselecta turația chiar în timpul funcționării mașinii.

Turația/numărul de percuții necesar depinde de material și de condițiile de lucru, putându-se determina printr-o probă practică.

Instrucțiuni de lucru

- ▶ **Puneți scula electrică pe piuliță/șurub numai în stare oprită.** Accesoriile aflate în mișcare de rotație pot altfel aluneca.

După ce ați lucrat un timp mai îndelungat cu o turație redusă, lăsați scula electrică să meargă în gol la turație maximă aprox. 3 minute pentru a se răci.

Întreținere și service

Întreținere și curățare

- ▶ **Înainte oricărui intervenții asupra sculei electrice scoateți cablul de alimentare afară din priză.**
- ▶ **Pentru a lucra bine și sigur păstrați curate scula electrică și fantele de aerisire.**

Dacă în ciuda procedeeleor de fabricație și control riguroase mașina are totuși o pană, repararea acesteia se va face numai la un atelier de asistență service autorizat pentru scule electrice Bosch.

În caz de reclamații și comenzi de piese de schimb vă rugăm să indicați neapărat numărul de identificare compus din 10 cifre, conform plăcuței indicatoare a tipului sculei electrice.

Serviciu de asistență tehnică post-vânzări și consultanță clienți

Serviciul nostru de asistență tehnică post-vânzări răspunde întrebărilor dumneavoastră privind întreținerea și repararea produsului dumneavoastră cât și privitor la piesele de schimb. Desene descompuse ale ansamblelor cât și informații privind piesele de schimb găsiți și la: **www.bosch-pt.com**

Echipa de consultanță clienți Bosch răspunde cu plăcere la întrebările privind cumpărarea, utilizarea și reglarea produselor și accesoriilor lor.

România

Robert Bosch SRL
Bosch Service Center
Str. Horia Măcelariu Nr. 30–34,
013937 București
Tel. Service scule electrice: +40 (021) 4 05 75 40
Fax: +40 (021) 4 05 75 66
E-Mail: infoBSC@ro.bosch.com
Tel. Consultanță tehnică: +40 (021) 4 05 75 39
Fax: +40 (021) 4 05 75 66
E-Mail: infoBSC@ro.bosch.com
www.bosch-romania.ro

Eliminare

Sculele electrice, accesoriile și ambalajele trebuie direcționate către o stație de revalorificare ecologică.

Numai pentru țările UE:



Nu aruncați sculele electrice în gunoiul menajer!
Conform Directivei Europene 2002/96/CE privind mașinile și aparatele electrice și electronice uzate și transpunerea acesteia în

legislația națională, sculele electrice scoase din uz trebuie colectate separat și direcționate către o stație de revalorificare ecologică.

Sub rezerva modificărilor.

Указания за безопасна работа

Общи указания за безопасна работа

⚠ ВНИМАНИЕ Прочетете внимателно всички указания. Неспазването на приведените по-долу указания може да доведе до токов удар, пожар и/или тежки травми.

Съхранявайте тези указания на сигурно място.

Използваният по-долу термин «електроинструмент» се отнася до захранвани от електрическата мрежа електроинструменти (със захранващ кабел) и до захранвани от акумулаторна батерия електроинструменти (без захранващ кабел).

1) Безопасност на работното място

- а) **Поддържайте работното си място чисто и добре осветено.** Безпорядъкът и недостатъчното осветление могат да спомогнат за възникването на трудова злополука.
- б) **Не работете с електроинструмента в среда с повишена опасност от възникване на експлозия, в близост до леснозапалими течности, газове или прахообразни материали.** По време на работа в електроинструментите се отделят искри, които могат да възпламенят прахообразни материали или пари.
- в) **Дръжте деца и странични лица на безопасно разстояние, докато работите с електроинструмента.** Ако вниманието Ви бъде отклонено, може да загубите контрола над електроинструмента.

2) Безопасност при работа с електрически ток

- а) **Щепселът на електроинструмента трябва да е подходящ за ползвания контакт. В никакъв случай не се допуска изменение на конструкцията на щепсела.** Когато работите със занулени електроуреди, не използвайте адаптери за щепсела. Ползването на оригинални щепсели и контакти намалява риска от възникване на токов удар.

б) **Избягвайте допира на тялото Ви до заземени тела, напр. тръби, отоплителни уреди, пещи и хладилници.** Когато тялото Ви е заземено, рискът от възникване на токов удар е по-голям.

в) **Предпазвайте електроинструмента си от дъжд и влага.** Проникването на вода в електроинструмента повишава опасността от токов удар.

г) **Не използвайте захранващия кабел за цели, за които той не е предвиден, напр. за да носите електроинструмента за кабела или да извадите щепсела от контакта.** Предпазвайте кабела от нагряване, омасляване, допир до остри ръбове или до подвижни звена на машини. Повредени или усукани кабели увеличават риска от възникване на токов удар.

д) **Когато работите с електроинструмент навън, използвайте само удължителни кабели, подходящи за работа на открито.** Използването на удължител, предназначен за работа на открито, намалява риска от възникване на токов удар.

е) **Ако се налага използването на електроинструмента във влажна среда, използвайте предпазен прекъсвач за утечни токове.** Използването на предпазен прекъсвач за утечни токове намалява опасността от възникване на токов удар.

3) Безопасен начин на работа

а) **Бъдете концентрирани, следете внимателно действията си и постъпвайте предпазливо и разумно. Не използвайте електроинструмента, когато сте уморени или под влиянието на наркотични вещества, алкохол или упойващи лекарства.** Един миг разсеяност при работа с електроинструмент може да има за последствие изключително тежки наранявания.

- б) Работете с предпазващо работно облекло и винаги с предпазни очила.** Носенето на подходящи за ползвания електроинструмент и извършваната дейност лични предпазни средства, като дихателна маска, здрави плътнотатворени обувки със стабилен грайфер, защитна каска или шумозаглушители (антифони), намалява риска от възникване на трудова злополука.
- в) Избягвайте опасността от включване на електроинструмента по невнимание. Преди да включите щепсела в захранващата мрежа или да поставите акумулаторната батерия, се уверявайте, че пусковият прекъсвач е в положение «изключено».** Ако, когато носите електроинструмента, държите пръста си върху пусковия прекъсвач, или ако подавате захранващо напрежение на електроинструмента, когато е включен, съществува опасност от възникване на трудова злополука.
- г) Преди да включите електроинструмента, се уверявайте, че сте отстранили от него всички помощни инструменти и гаечни ключове.** Помощен инструмент, забравен на въртящо се звено, може да причини травми.
- д) Избягвайте неестествените положения на тялото. Работете в стабилно положение на тялото и във всеки момент поддържайте равновесие.** Така ще можете да контролирате електроинструмента по-добре и по-безопасно, ако възникне неочаквана ситуация.
- е) Работете с подходящо облекло. Не работете с широки дрехи или украшения. Дръжте косата си, дрехите и ръкавици на безопасно разстояние от въртящи се звена на електроинструментите.** Широките дрехи, украшенията, дългите коси могат да бъдат захванати и увлечени от въртящи се звена.
- ж) Ако е възможно използването на външна аспирационна система, се уверявайте, че тя е включена и функционира изправно.** Използването на аспирационна система намалява рисковете, дължащи се на отделящата се при работа прах.
- 4) Грижливо отношение към електроинструментите**
- а) Не претоварвайте електроинструмента. Използвайте електроинструментите само съобразно тяхното предназначение.** Ще работите по-добре и по-безопасно, когато използвате подходящия електроинструмент в зададения от производителя диапазон на натоварване.
- б) Не използвайте електроинструмент, чиито пусков прекъсвач е повреден.** Електроинструмент, който не може да бъде изключван и включван по предвидения от производителя начин, е опасен и трябва да бъде ремонтиран.
- в) Преди да промените настройките на електроинструмента, да замените работни инструменти и допълнителни приспособления, както и когато продължително време няма да използвате електроинструмента, изключвайте щепсела от захранващата мрежа и/или изваждайте акумулаторната батерия.** Тази мярка премахва опасността от задействане на електроинструмента по невнимание.
- г) Съхранявайте електроинструментите на места, където не могат да бъдат достигнати от деца. Не допускайте те да бъдат използвани от лица, които не са запознати с начина на работа с тях и не са прочели тези инструкции.** Когато са в ръцете на неопитни потребители, електроинструментите могат да бъдат изключително опасни.
- д) Поддържайте електроинструментите си грижливо. Проверявайте дали подвижните звена функционират безукорно, дали не заклинват, дали има счупени или повредени детайли, които нарушават или изменят функциите на електроинструмента. Преди да използвате електроинструмента, се погрижете повредените детайли да бъдат ремонтирани.** Много от трудовите злополуки се дължат на недобре поддържани електроинструменти и уреди.

- е) **Поддържайте режещите инструменти винаги добре заточени и чисти.** Добре поддържаните режещи инструменти с остри ръбове оказват по-малко съпротивление и се водят по-леко.
- ж) **Използвайте електроинструментите, допълнителните приспособления, работните инструменти и т.н., съобразно инструкциите на производителя.** При това се съобразявайте и с конкретните работни условия и операции, които трябва да изпълните. Използването на електроинструменти за различни от предвидените от производителя приложения повишава опасността от възникване на трудови злополуки.

5) Поддържане

- а) **Допускайте ремонтът на електроинструментите Ви да се извършва само от квалифицирани специалисти и само с използването на оригинални резервни части.** По този начин се гарантира съхраняване на безопасността на електроинструмента.

Указания за безопасна работа с бормашини

- ▶ **При ударно пробиване работете с шумозаглушители (антифони).** Продължително въздействие на силен шум може да предизвика загуба на слух.
- ▶ **Използвайте включените в окомплектовката спомагателни ръкохватки.** При загуба на контрол над електроинструмента може да се стигне до травми.
- ▶ **Когато съществува опасност по време на работа работният инструмент да засегне скрити под повърхността проводници под напрежение или захранващия кабел, допирайте електроинструмента само до изолираните ръкохватки.** При контакт с проводник под напрежение то се предава на металните детайли на електроинструмента и това може да предизвика токов удар.

- ▶ **Използвайте подходящи уреди, за да проверите за наличието на скрити под повърхността електро- и/или тръбопроводи, или се обърнете за информация към съответните местни снабдителни служби.** Влизането на работния инструмент в съприкосновение с електропроводи може да предизвика пожар или токов удар. Увреждането на газопровод може да предизвика експлозия. Увреждането на водопровод предизвиква значителни материални щети.
- ▶ **Ако работният инструмент се заклинн, незабавно изключете електроинструмента. Бъдете подготвени за възникването на големи реакционни моменти, които предизвикват откат.** Електроинструментът блокира, ако:
 - бъде претоварен или
 - се заклинн в обработвания детайл.
- ▶ **По време на работа дръжте електроинструмента здраво с двете ръце и заемайте стабилно положение на тялото.** С двете ръце електроинструментът се води по-сигурно.
- ▶ **Осигурявайте обработвания детайл.** Детайл, захванат с подходящи приспособления или скоби, е застопорен по-здраво и сигурно, отколкото, ако го държите с ръка.
- ▶ **Поддържайте работното си място чисто.** Смесите от различни материали са особено опасни. Фини стружки от леки метали могат да се самовъзпламенят или да експлодират.
- ▶ **Преди да оставите електроинструмента, изчакайте въртенето да спре напълно.** В противен случай използваният работен инструмент може да допре друг предмет и да предизвика неконтролирано преместване на електроинструмента.
- ▶ **Не използвайте електроинструмента, когато захранващият кабел е повреден. Ако по време на работа кабелът бъде повреден, не го допирайте; незабавно изключете щепсела от контакта.** Повредени захранващи кабели увеличават риска от токов удар.

Функционално описание



Прочетете внимателно всички указания. Неспазването на приведените по-долу указания може да доведе до токов удар, пожар и/или тежки травми.

Предназначение на електроинструмента

Електроинструментът е предназначен за ударно пробиване в зидария, бетон, каменни материали, както и за пробиване в дърво, метал, керамика или пластмаси.

Електроинструменти с електронно управление и дясна/лява посока на въртене могат да се използват и за завиване/развиване на винтови съединения.

Изобразени елементи

Номерирането на елементите на електроинструмента се отнася до изображенията на страниците с фигурите.

- 1 Патронник за бързо захващане
- 2 Бутон за блокиране на вала (PSB 600 RE/ PSB 650 RE/PSB 650 RA)
- 3 Превключвател «Пробиване/Ударно пробиване»
- 4 Светодиод за посоката на въртене (PSB 600 RE/PSB 650 RE/PSB 650 RA)
- 5 Застопоряващ бутон за пусковия прекъсвач
- 6 Пусков прекъсвач
- 7 Потенциометър за предварителен избор на скоростта на въртене (PSB 600 RE/ PSB 650 RE/PSB 650 RA)
- 8 Превключвател за посоката на въртене
- 9 Приспособление за прахоулавяне със съд за отпадъците и дълбочинен ограничител *
- 10 Винт с крилчата глава за позициониране на спомагателната ръкохватка *
- 11 Спомагателна ръкохватка (Изолирана повърхност за захващане) *
- 12 Телескопични направляващи със скала за дълбочината на пробиване *

- 13 Регулиращ пръстен за дълбочинния ограничител *
- 14 Освобождаващ бутон за съда за отпадъци *
- 15 Прахоуловителна кутия *
- 16 Ръкохватка (Изолирана повърхност за захващане)
- 17 Предпазен прахоуловителен пръстен *
- 18 Механизъм за затваряне на прахоуловителната кутия *
- 19 Освобождаващ бутон за приспособлението за прахоулавяне *
- 20 Филтър елемент (микрофилтърна система) *
- 21 Указател за запълнеността на съда за отпадъци *
- 22 Дълбочинен ограничител *
- 23 Бутон за регулиране на дълбочинния ограничител *
- 24 Универсално гнездо за битове *
- 25 Накрайник за завиване/развиване (бит) *
- 26 Предна втулка
- 27 Задна втулка
- 28 Шестостепенен ключ **

***Изобразените на фигурите и описаните допълнителни приспособления не са включени в стандартната окомплектовка на уреда. Изчерпателен списък на допълнителните приспособления можете да намерите съответно в каталога ни за допълнителни приспособления.**

**** стандартен инструмент (не е включен в окомплектовката)**

Технически данни

Ударна бормашина		PSB 530 RA	PSB 600 RE	PSB 650 RE	PSB 650 RA
Каталожен номер		3 603 A26 1..	3 603 A26 2..	3 603 A26 2..	3 603 A26 2..
Номинална консумирана мощност	W	530	600	650	650
Полезна мощност	W	263	320	338	348
Скорост на въртене на празен ход	min ⁻¹	50 – 3000	50 – 3000	50 – 3000	50 – 3000
Номинална скорост на въртене	min ⁻¹	2300	1900	1690	1690
Честота на ударите	min ⁻¹	48000	48000	48000	48000
Номинален въртящ момент	Nm	1,0	1,5	1,9	1,9
Въртящ момент при макс. изходяща мощност	Nm	7,5	9,0	9,0	9,0
Регулиране на скоростта на въртене		–	●	●	●
Въртене надясно/наляво		●	●	●	●
Блокиране на вала		–	●	●	●
Прахоулавяне		●	–	–	●
Ø на шийката на вала	mm	43	43	43	43
Макс. Ø на пробиваните отвори					
– в бетон	mm	13	16	16	16
– в стомана	mm	10	12	12	12
– в дърво	mm	20	30	30	30
– с монтирана аспирационна система	mm	13	13	13	13
Ø на захващаните в патронника работни инструменти	mm	2,0 – 13	2,0 – 13	2,0 – 13	2,0 – 13
Маса съгласно ЕРТА-Procedure 01/2003					
– с приспособление за прахоулавяне	kg	1,6	1,7	1,7	1,7
– без приспособление за прахоулавяне	kg	1,5	1,6	1,6	1,6
Клас на защита		□/II	□/II	□/II	□/II

Приведените данни се отнасят за номинално напрежение на захранващата мрежа [U] 230/240 V. При по-ниски напрежения, както и при специфични изпълнения за някои страни те могат да се различават.

Моля, обърнете внимание на каталожния номер на Вашия електроинструмент, написан на табелката му.

Търговските наименования на някои електроинструменти могат да бъдат променени.

Информация за излъчван шум и вибрации

Стойностите за шума са определени съгласно EN 60745.

Равнището А на генерирания шум обикновено е: равнище на звуковото налягане 97 dB(A); мощност на звука 108 dB(A). Неопределеност $K=3$ dB.

Работете с шумозаглушители!

Пълната стойност на вибрациите (векторната сума по трите направления) е определена съгласно EN 60745:

Пробиване в метал: генерирани вибрации

$a_h = 4,5 \text{ m/s}^2$, неопределеност $K = 1,5 \text{ m/s}^2$,

ударно пробиване в бетон: генерирани

вибрации $a_h = 24 \text{ m/s}^2$, неопределеност

$K = 2 \text{ m/s}^2$,

завиване/развиване: генерирани вибрации

$a_h < 2,5 \text{ m/s}^2$, неопределеност $K = 1,5 \text{ m/s}^2$,

нарязване на резба: генерирани вибрации

$a_h < 2,5 \text{ m/s}^2$, неопределеност $K = 1,5 \text{ m/s}^2$.

Равнището на генерираните вибрации, посочено в това Ръководство за експлоатация, е определено съгласно процедурата, дефинирана в EN 60745, и може да бъде използвано за сравняване с други електроинструменти. То е подходящо също и за предварителна ориентировъчна преценка на натоварването от вибрации.

Посоченото ниво на генерираните вибрации е представително за най-често срещаните приложения на електроинструмента. Все пак, ако електроинструментът се използва за други дейности, с други работни инструменти или ако не бъде поддържан, както е предписано, равнището на генерираните вибрации може да се промени. Това би могло да увеличи значително сумарното натоварване от вибрации в процеса на работа.

За точната преценка на натоварването от вибрации трябва да бъдат взимани предвид и периодите, в които електроинструментът е изключен или работи, но не се ползва. Това би могло значително да намали сумарното натоварване от вибрации.

Предписвайте допълнителни мерки за предпазване на работещия с електроинструмента от въздействието на вибрациите, например: техническо обслужване на електроинструмента и работните инструменти, поддържане на

ръцете топли, целесъобразна организация на работните стъпки.

Декларация за съответствие


С пълна отговорност ние декларираме, че описаният в «Технически данни» продукт съответства на следните стандарти или нормативни документи: EN 60745 съгласно изискванията на Директиви 2004/108/ЕО, 98/37/ЕО (до 28.12.2009), 2006/42/ЕО (от 29.12.2009).

Подробни технически описания при:

Robert Bosch GmbH, PT/ESC,
D-70745 Leinfelden-Echterdingen

Dr. Egbert Schneider
Senior Vice President
Engineering

Dr. Eckerhard Strötgen
Head of Product
Certification



Robert Bosch GmbH, Power Tools Division
D-70745 Leinfelden-Echterdingen
17.09.2009

Монтиране

- ▶ **Преди извършване на каквито и да е дейности по електроинструмента изключвайте щепсела от захранващата мрежа.**

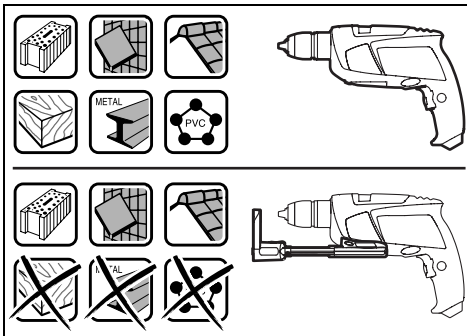
Система за прахоулавяне (PSB 530 RA/PSB 650 RA) (вижте фиг. А)

- ▶ Прахове, отделящи се при обработването на материали като съдържащи олово бои, някои видове дървесина, минерали и метали могат да бъдат опасни за здравето. Контактът до кожата или вдишването на такива прахове могат да предизвикат алергични реакции и/или заболявания на дихателните пътища на работещия с електроинструмента или намиращи се наблизо лица. Определени прахове, напр. отделящите се при обработване на бук и дъб, се считат за канцерогенни, особено в комбинация с химикали за третиране на дървесина (хромат, консерванти и др.). Допуска се обработването на съдържащи азбест материали само от съответно обучени квалифицирани лица.

- По възможност използвайте система за прахоулавяне.
- Осигурявайте добро проветряване на работното място.
- Препоръчва се използването на дишателна маска с филтър от клас P2.

Спазвайте валидните във Вашата страна законови разпоредби, валидни при обработване на съответните материали.

- ▶ **Използвайте приспособлението за прахоулавяне само когато обработвате бетон, тухли и зидария.** Дървени или пластмасови стружки могат лесно да предизвикат задръстване.
- ▶ **Внимание, опасност от пожар! При монтирано приспособление за прахоулавяне не пробивайте метални материали.** Горещите метални стружки могат да възпламенят части от приспособлението за прахоулавяне.



За да запазите оптимална степен на прахоулавяне, моля, спазвайте следните указания:

- Внимавайте приспособлението за прахоулавяне винаги да е плътно допряно до пробивания детайл, респ. до стената. Така същевременно се улеснява пробиването на отвори под прав ъгъл спрямо повърхността.
- При използване на приспособлението за прахоулавяне винаги работете с максималната скорост на въртене.
- След достигане на желаната дълбочина на отвора първо извадете свредлото от него и едва след това изключете ударната бормашина.

- Редовно проверявайте състоянието на филтърния елемент **20**. Ако установите повреда, незабавно го заменяйте.
- Специално при работа със свредла с голям диаметър предпазният прахоуловителен пръстен **17** може да се износи. Ако се повреди, го заменяйте своевременно.

Монтиране на приспособлението за прахоулавяне

Вкарайте приспособлението за прахоулавяне **9** отпред в долната част на ударната бормашина. Внимавайте приспособлението за прахоулавяне **9** да допре плътно до корпуса на машината и да се захване здраво.

Почистване на приспособлението за прахоулавяне (вижте фиг. А)

Поставете капачката **18** или изпразнете съда за отпадъци **15**, преди да оставите приспособлението за прахоулавяне.

Кошът **15** на приспособлението за прахоулавяне събира отпадъците от пробиването на приблизително 20 отвора с диаметър 6 mm.

При намаляване на степента на прахоулавяне или когато указателят **21** покаже, че съдът за отпадъци е пълен, трябва да изпразните съда за отпадъци **15**. За целта натиснете нагряпената повърхност на освобождаващия бутон **14** и извадете съда за отпадъци **15**.

Изпразнете и почистете съда за отпадъци **15**. Почистете филтърния елемент **20** чрез стръскване.

Проверете дали филтърния елемент **20** не е повреден и при необходимост го заменете.

Извадете с лост, напр. като използвате отвертка) държача на филтърния елемент **20** (●) и сменете филтърния елемент **20** заедно с държача (⊙). При вкарване на държача внимавайте гуменото уплътнение да е поставено правилно.

Поставете отново съда за отпадъци **15** и за застопоряването му натиснете гладката повърхност на освобождаващия бутон **14**.

Демонтиране на приспособлението за прахоулавяне

За демонтиране на приспособлението за прахоулавяне **9** преместете освобождаващия бутон **19** надясно или наляво и издърпайте приспособлението за прахоулавяне **9** напред.

Спомагателна ръкохватка

► Използвайте електроинструмента си само с монтирана спомагателна ръкохватка **11**.

Можете да поставите спомагателната ръкохватка **11** практически в произволна позиция, за да си осигурите удобна и безопасна позиция на работа.

Завъртете винта с крилчата глава за настройване на спомагателната ръкохватка **10** обратно на часовниковата стрелка и поставете ръкохватката **11** в желаната от Вас позиция. След това затегнете отново винта с крилчата глава **10**, като го завъртите по посока на часовниковата стрелка.

Настройване на дълбочината на пробиване (PSB 530 RA/PSB 650 RA) (вижте фигури В–С)

С монтирано приспособление за прахоулавяне може да бъде настроена дълбочината на пробиване „**X**“.

Поставете свредло в патронника и го затегнете, вижте раздел «Смяна на работния инструмент», страница 84. Завъртете регулиращия пръстен за дълбочинния ограничител **13** нагоре, докато дълбочинният ограничител може да се измества свободно по телескопичните направляващи **12**. Без да включвате електроинструмента го поставете върху повърхността, която ще пробивате, и го притиснете, докато свредлото допре до нея. По регулиращия пръстен **13** отчетете позицията на телескопичните направляващи **12**. Добавете желаната дълбочина на пробиване **X** към тази стойност. Преместете регулиращия пръстен **13** до изчислената позиция и след това завъртете регулиращия пръстен **13** надолу, за да го фиксирате в тази позиция.

Настройване на дълбочината на пробиване (PSB 600 RE/PSB 650 RE) (вижте фиг. D)

С помощта на дълбочинния ограничител **22** предварително може да бъде установена дълбочината на пробиване **X**.

Натиснете бутона за дълбочинния ограничител **23** и поставете ограничителя в гнездото в спомагателната ръкохватка **11**.

Награпената повърхност на дълбочинния ограничител **22** трябва да е обърната надолу.

Издърпайте дълбочинния ограничител толкова, че разстоянието по направление на оста между върха на свредлото и на дълбочинния ограничител да е равно на желаната дълбочина на пробивания отвор **X**.

Смяна на работния инструмент

Патронник за бързо захващане (PSB 600 RE/PSB 650 RE/PSB 650 RA) (вижте фиг. E)

Чрез натискане на бутона **2** се блокира валът. Това позволява бързата, удобна и лесна замяна на работния инструмент в патронника.

Упътване: Механизмът за блокиране на вала на електроинструмента има функция, която предпазва електроинструмента от увреждане. Можете да натиснете бутона за блокиране на вала **2** само когато въртенето му е спряло напълно.

- Преди да поставите работния инструмент завъртете патронника за бързо захващане **1** докато валът на електроинструмента започне да се върти с него.
- Натискайте неколкократно бутона за блокиране на вала **2**, като същевременно завъртате леко на ръка патронника за бързо захващане **1** наляво и надясно.
- Когато усетите, че бутонът за блокиране на вала **2** потъва, завъртете патронника за бързо захващане **1** още в същата посока, докато можете да натиснете бутона **2** до упор надолу.
- Разтворете патронника за бързо захващане **1** чрез завъртане в посока **0**, докато работният инструмент може да бъде поставен. Вкарайте инструмента.

- Завъртете силно на ръка втулката на патронника за бързо захващане **1** в посоката **➤** докато престане да се чува прещракване. С това патронникът автоматично захваща инструмента.
- Работният инструмент се освобождава и може да бъде изваден, когато завъртите втулката в противоположна посока.
- За изваждане на работния инструмент повторете горните стъпки.

Патронник за бързо захващане (PSB 530 RA) (вижте фигура F)

Задръжте здраво задната втулка **27** на патронника за бързо застопоряване **1** и завъртете предната втулка **26** по посока на въртене **➤**, докато работният инструмент може да бъде вкаран. Вкарайте работния инструмент.

Задръжте здраво задната втулка **27** на патронника за бързо захващане **1** и завъртете силно на ръка предната втулка **26** в посоката на въртене **➤**.

Инструменти за завиване/развиване

При работа с битове **25** трябва винаги да използвате универсално гнездо **24**. Използвайте само битове, подходящи за главите на винтовете.

За завиване винаги поставяйте превключвателя «Пробиване/Ударно пробиване» **3** в позиция «Пробиване».

Смяна на патронника

- ▶ При електроинструменти, които нямат блокировка на вала, патронникът трябва да бъде заменен в оторизиран сервис за електроинструменти на Бош.

Демонтиране на патронника (вижте фигура G)

Захванете късото рамо на шестостенен ключ **28** в патронника за бързо захващане **1**.

Поставете електроинструмента легнал на стабилна повърхност, напр. работен тезгях. Задръжте го здраво, натиснете бутона за блокиране на вала **2** и освободете патронника за бързо захващане **1** чрез завъртане на

шестостенния ключ **28** в посоката **➤**. Силно затегнат патронник се развива с лек удар по дългата опашка на шестостенния ключ **28**. Извадете шестостенния ключ от патронника за бързо захващане и развийте и извадете патронника.

Монтиране на патронника (вижте фигура H)

Монтирането на патронника за бързо застопоряване се извършва в обратна последователност.



Патронникът трябва да бъде затегнат с въртящ момент от прикл. 6–8 Nm.

Работа с електроинструмента

Пускане в експлоатация

- ▶ **Внимавайте за напрежението на захранващата мрежа! Напрежението на захранващата мрежа трябва да съответства на данните, посочени на табелката на електроинструмента. Уреди, обозначени с 230 V, могат да бъдат захранвани и с напрежение 220 V.**

Избор на посоката на въртене (вижте фиг. I)

С помощта на превключвателя **8** можете да сменят посоката на въртене на електроинструмента. Това обаче не е възможно при натиснат пусков прекъсвач **6**.

Въртене надясно: За пробиване и завиване на винтове натиснете превключвателя за посоката на въртене **8** до упор наляво.

PSB 600 RE/PSB 650 RE/PSB 650 RA:
Стрелката за посоката на въртене **4** показва символа «△».

Въртене наляво: За развиване на винтове и гайки натиснете превключвателя за посоката на въртене **8** надясно до упор.

PSB 600 RE/PSB 650 RE/PSB 650 RA:
Стрелката за посоката на въртене **4** показва символа «▽».

Избор на режима на работа



Пробиване и завиване

Поставете превключвателя **3** в позиция «Пробиване».



Ударно пробиване

Поставете превключвателя **3** на символа «Ударно пробиване».

Превключвателят **3** попада в правилната позиция с отчетливо прещракване и може да бъде превключван и по време на работа.

Включване и изключване

- ▶ **Преди да включите електроинструмента, се уверете, че бутонът за блокиране на вала 2 вече не е натиснат.** Можете да освободите бутон за блокиране на вала **2** като завъртите леко на ръка патронника за бързо захващане **1**.

За **включване** на електроинструмента натиснете и задръжте пусковия прекъсвач **6**.

За **застопоряване** на натиснатия пусков прекъсвач **6** натиснете бутон **5**.

За **изключване** на електроинструмента отпуснете пусковия прекъсвач **6**, съответно ако е застопорен с бутон **5**, първо натиснете краткотрайно и след това отпуснете пусковия прекъсвач **6**.

Регулиране на скоростта на въртене/честотата на ударите

В зависимост от силата на натискане на пусковия прекъсвач **6** можете безстепенно да регулирате скоростта на въртене/честотата на ударите на работещия електроинструмент.

Лекият натиск върху пусковия прекъсвач **6** предизвиква малка скорост на въртене/ниска честота на ударите. С увеличаване на натиска се увеличава и скоростта на въртене, респ. честотата на ударите.

Предварителен избор на скоростта на въртене/честотата на ударите (PSB 600 RE/PSB 650 RE/PSB 650 RA)

С потенциометъра **7** можете да установите необходимата скорост на въртене/честота на ударите също и по време на работа.

Необходимата скорост на въртене/честота на ударите зависи от обработвания материал и работните условия и може да бъде определена с изпробване.

Указания за работа

- ▶ **Поставяйте електроинструмента на главата на винта/гайката само когато е изключен.** Въртящият се работен инструмент може да се изметне.

След продължителна работа с ниска скорост на въртене трябва да охладите електроинструмента, като го оставите да работи на празен ход в продължение прилбл. на 3 минути с максимална скорост на въртене.

Поддържане и сервиз

Поддържане и почистване

- ▶ **Преди извършване на каквито и да е дейности по електроинструмента изключвайте щепсела от захранващата мрежа.**
- ▶ **За да работите качествено и безопасно, поддържайте електроинструмента и вентилационните отвори чисти.**

Ако въпреки прецизното производство и внимателно изпитване възникне повреда, електроинструментът трябва да се занесе за ремонт в оторизиран сервиз за електроинструменти на Бош.

Когато се обръщате с Въпроси към представителите, моля, непременно посочвайте 10-цифрения каталожен номер, означен на табелката на електроинструмента.

Сервиз и консултации

Сервизът ще отговори на въпросите Ви относно ремонти и поддръжка на закупения от Вас продукт, както и относно резервни части. Монтажни чертежи и информация за резервни части можете да намерите също и на

www.bosch-pt.com

Екипът от консултанти на Бош ще Ви помогне с удоволствие при въпроси относно закупуване, приложение и възможности за настройване на различни продукти от производствената гама на Бош и допълнителни приспособления за тях.

Роберт Бош ЕООД – България

Бош Сервиз Център
Гаранционни и извънгаранционни ремонти
ул. Сребърна № 3–9
1907 София
Тел.: +359 (02) 962 5302
Тел.: +359 (02) 962 5427
Тел.: +359 (02) 962 5295
Факс: +359 (02) 62 46 49

Бракуване

С оглед опазване на околната среда електроинструментът, допълнителните приспособления и опаковката трябва да бъдат подложени на подходяща преработка за повторното използване на съдържащите се в тях суровини.

Само за страни от ЕС:



Не изхвърляйте електроинструменти при битовите отпадъци!
Съгласно Директивата на ЕС 2002/96/ЕО относно бракувани електрически и електронни устройства и утвърждаването ѝ

като национален закон електроинструментите, които не могат да се използват повече, трябва да се събират отделно и да бъдат подлагани на подходяща преработка за оползотворяване на съдържащите се в тях вторични суровини.

Правата за изменения запазени.

Uputstva o sigurnosti

Opšta upozorenja za električne alate

⚠ UPOZORENJE Čitajte sva upozorenja i uputstva. Propusti kod

pridržavanja upozorenja i uputstava mogu imati za posledicu električni udar, požar i/ili teške povrede.

Čuvajte sva upozorenja i uputstva za budućnost.

Pojam upotrebljen u upozorenjima „električni alat“ odnosi se na električne alate sa radom na mreži (sa mrežnim kablom) i na električne alate sa radom na akumulator (bez mrežnog kabla).

1) Sigurnost na radnom mestu

a) Držite Vaše radno područje čisto i dobro osvetljeno. Nered ili neosvetljena radna područja mogu voditi nesrećama.

b) Ne radite sa električnim alatom u okolini ugroženoj eksplozijom, u kojoj se nalaze zapaljive tečnosti, gasovi ili prašine. Električni alati prave varnice koje mogu zapaliti prašinu ili isparenja.

c) Držite podalje decu i druge osobe za vreme korišćenja električnog alata. Prilikom rada možete izgubiti kontrolu nad aparatom.

2) Električna sigurnost

a) Priključni utikač električnog alata mora odgovarati utičnici. Utikač nesme nikako da se menja. Ne upotrebljavajte adaptere utikača zajedno sa električnim alatima zaštićenim uzemljenjem. Ne promenjeni utikači i odgovarajuće utičnice smanjuju rizik električnog udara.

b) Izbegavajte kontakt telom sa uzemljenim površinama kao cevi, grejanja, šporet i rashladni ormani. Postoji povećani rizik od električnog udara ako je Vaše telo uzemljeno.

c) Držite aparat što dalje od kiše ili vlage. Prodor vode u električni alat povećava rizik od električnog udara.

d) Ne nosite električni alat za kabl, ne vešajte ga ili ne izvlačite ga iz utičnice. Držite kabl dalje od vreline, ulja, oštrih ivica ili delova aparata koji se pokreću. Oštećeni ili uvrnuti kablovi povećavaju rizik električnog udara.

e) Ako sa električnim alatom radite u prirodi, upotrebljavajte samo produžne kablove koji su pogodni za spoljnu upotrebu. Upotreba produžnog kabla uzemljenog za spoljnu upotrebu smanjuje rizik od električnog udara.

f) Ako rad električnog alata ne može da se izbegne u vlažnoj okolini, koristite prekidač strujne zaštite pri kvaru. Upotreba prekidača strujne zaštite pri kvaru smanjuje rizik od električnog udara.

3) Sigurnost osoblja

a) Budite pažljivi, pazite na to, šta radite i idite razumno na posao sa Vašim električnim alatom. Ne koristite električni alat ako ste umorni ili pod uticajem droge, alkohola ili lekova. Momenat nepažnje kod upotrebe električnog alata može voditi ozbiljnim povredama.

b) Nosite ličnu zaštitnu opremu i uvek zaštitne naočare. Nošenje lične zaštitne opreme, kao maske za prašinu, sigurnosne cipele koje ne kližu, zaštitni šlem ili zaštitu za sluh, zavisno od vrste i upotrebe električnog alata, smanjuju rizik od povreda.

c) Izbegavajte nenamerno puštanje u rad. Uverite se da je električni alat isključen, pre nego što ga priključite na struju i/ili na akumulator, uzmete ga ili nosite. Ako prilikom nošenja električnog alata držite prst na prekidaču ili aparat uključen priključujete na struju, može ovo voditi nesrećama.

d) Uklonite alate za podešavanje ili ključeve za zavrtnje, pre nego što uključite električni alat. Neki alat ili ključ koji se nalazi u rotirajućem delu aparata, može voditi nesrećama.

- e) Izbegavajte nenormalno držanje tela. Pobrinite se uvek da stabilno stojite i održavajte u svako doba ravnotežu.** Na taj način možete bolje kontrolisati električni alat u neočekivanim situacijama.
- f) Nosite pogodnu odeću. Ne nosite široku odeću ili nakit. Držite kosu, odeću i rukavice dalje od pokretnih delova.** Opušteno odelo, dugu kosu ili nakit mogu zahvatiti rotirajući delovi.
- g) Ako mogu da se montiraju uredjaji za usisavanje i skupljanje prašine, uverite se da li su priključeni i upotrebljeni kako treba.** Upotreba usisavanja prašine može smanjiti opasnosti od prašine.
- 4) Brižljiva upotreba i ophodjenje sa električnim alatima**
- a) Ne preopterećujte aparat. Upotrebljavajte za Vaš posao električni alat odredjen za to.** Sa odgovarajućim električnim alatom radite bolje i sigurnije u navedenom području rada.
- b) Ne koristite nikakav električni alat čiji je prekidač u kvaru.** Električni alat koji se ne može više uključiti ili isključiti, je opasan i mora se popraviti.
- c) Izvucite utikač iz utičnice i/ili uklonite akumulator pre nego što preduzmete podešavanja na aparatu, promenu delova pribora ili ostavite aparat.** Ova mera opreza sprečava nenameran start električnog alata.
- d) Čuvajte nekorišćene električne alate izvan dometa dece. Ne dozvoljavajte korišćenje aparata osobama koje ne poznaju aparat ili nisu pročitale ova uputstva.** Električni alati su opasni, kada ih koriste neiskusne osobe.
- e) Održavajte brižljivo električni alat. Kontrolišite da li pokretni delovi aparata besprekorno funkcionišu i ne „lepe“, da li su delovi polomljeni ili su tako oštećeni da je oštećena funkcija električnog alata. Popravite ove oštećene delove pre upotrebe.** Mnoge nesreće imaju svoje uzroke u loše održavanim električnim alatima.
- f) Održavajte alate za sečenja oštre i čiste.** Brižljivo održavani alati za sečenja sa oštrim ivicama manje „slepljuju“ i lakše se vode.
- g) Upotrebljavajte električni alat, pribor, alate koji se umeću itd. prema ovim uputstvima. Obratite pažnju pritom na uslove rada i posao koji morate obaviti.** Upotreba električnih alata za druge namene koje nisu predviđene, može voditi opasnim situacijama.
- 5) Servisi**
- a) Neka Vam Vaš električni alat popravlja samo kvalifikovano osoblje i samo sa originalnim rezervnim delovima.** Tako se obezbeđuje, da ostane sačuvana sigurnost aparata.

Sigurnosna uputstva za bušilice

- ▶ **Nosite zaštitu za sluh pri bušenju sa udarcima.** Delovanje galame može uticati na gubitak sluha.
- ▶ **Koristite sa uredjajem isporučene dodatne ručke.** Gubitak kontrole može uticati na povrede.
- ▶ **Držite uredjaj za izolovane hvataljke, ako izvodite radove pri kojima upotrebljeni alat može sresti skrivene vodove struje ili sopstveni mrežni kabl.** Kontakt sa vodom koji provodi napon može staviti pod napon i metalne delove uredjaja i uticati na električni udar.
- ▶ **Upotrebljavajte pogodne aparate za detekciju, da bi ušli u trag skrivenim vodovima snabdevanja, ili pozovite za to mesno društvo za napajanje.** Kontakt sa električnim vodovima može voditi vatri i električnom udaru. Oštećenje nekog gasovoda može voditi eksploziji. Prodiranje u vod sa vodom prouzrokuje oštećenje predmeta.
- ▶ **Odmah isključite električni alat, ako električni alat blokira. Da li ste pazili na visoke reakcione momente, koji prouzrokuju povratan udarac.** Upotrebljeni alat blokira ako:
 - je električni alat preopterećen ili
 - ako se iskosi u radnom komadu koji se obradjuje.

- ▶ **Držite čvrsto električni alat prilikom rada sa obe ruke i pobrinite se da sigurno stojite.** Električni alat se sigurnije vodi sa obe ruke.
- ▶ **Obezbedite radni komad.** Radni komad kojeg čvrsto drže zatezni uredjaji ili stega sigurnije se drži nego sa Vašom rukom.
- ▶ **Držite Vaše radno mesto čisto.** Mešavine materijala su posebno opasne. Prašina od lakog metala može goreti ili eksplodirati.
- ▶ **Sačekajte da se električni alat umiri, pre nego što ga ostavite.** Upotrebljeni alat se može zakačiti i gubitkom kontrole voditi preko električnog alata.
- ▶ **Ne koristite električni alat sa oštećenim kablom. Ne dodirujte oštećeni kabl i izvucite mrežni utikač ako je kabl za vreme rada oštećen.** Oštećeni kabl povećava rizik od električnog udara.

Opis funkcija



Čitajte sva upozorenja i uputstva.

Propusti kod pridržavanja upozorenja i uputstava mogu imati za posledicu električni udar, požar i/ili teške povrede.

Upotreba prema svrsi

Aparat je odredjen za bušenje sa udarcima u opeci, betonu i kamenu, kao i za bušenje u drvetu, metalu, keramici i plastici. Aparati sa elektronskom regulacijom i desnim i levim smerom su takodje pogodni za bušenje i rezanje navoja.

Komponente sa slike

Označavanje brojevima komponenti sa slika odnosi se na prikaz električnog alata na grafičkoj strani.

- 1 Stezna glava sa brzim stezanjem
- 2 Taster za blokadu vretena (PSB 600 RE/PSB 650 RE/PSB 650 RA)
- 3 Preklopnik „bušenje/bušenje sa udarcima“
- 4 Pokazivanje smera okretanja (PSB 600 RE/PSB 650 RE/PSB 650 RA)

- 5 Taster za fiksiranje prekidača za uključivanje-isključivanje
- 6 Prekidač za uključivanje-isključivanje
- 7 Točičić za podešavanje broja obrtaja (PSB 600 RE/PSB 650 RE/PSB 650 RA)
- 8 Preklopnik smera okretanja
- 9 Uredjaj za usisavanje sa rezervoarom za prašinu i dubinskim graničnikom *
- 10 Leptir zavrtnanj za podešavanje dodatne drške *
- 11 Dodatna drška (izolovana površina za prihvat) *
- 12 Teleskopska vodjica sa skalom za dubinski graničnik *
- 13 Prsten za podešavanje za dubinski graničnik *
- 14 Taster za deblokadu za rezervoar za prašinu *
- 15 Rezervar za prašinu *
- 16 Drška (izolovana površina za prihvat)
- 17 Prsten za zaštitu od prašine *
- 18 Zatravač za rezervoar za prašinu *
- 19 Taster za deblokadu za uredjaj za usisavanje *
- 20 Filterski element (micro filterski sistem) *
- 21 Pokazivač nivoa punjenja rezervoara za prašinu *
- 22 Graničnik za dubinu *
- 23 Dugme za podešavanje dubinskog graničnika *
- 24 Univerzalni dršač umetka *
- 25 Umetak uvrtača *
- 26 Prednja čaura
- 27 Zadnja čaura
- 28 Imbus ključ **

*Prikazani ili opisani pribor ne spada u standardno pakovanje. Kompletan pribor možete da nađete u našem programu pribora.

**nalazi se u trgovini (nije u obimu isporuke)

Tehnički podaci

Bušilica sa udarcima		PSB 530 RA	PSB 600 RE	PSB 650 RE	PSB 650 RA
Broj predmeta		3 603 A26 1..	3 603 A26 2..	3 603 A26 2..	3 603 A26 2..
Nominalna primljena snaga	W	530	600	650	650
Predana snaga	W	263	320	338	348
Broj obrtaja na prazno	min ⁻¹	50–3000	50–3000	50–3000	50–3000
Nominalni broj obrtaja	min ⁻¹	2300	1900	1690	1690
Broj udaraca	min ⁻¹	48000	48000	48000	48000
Nominalni obrtni moment	Nm	1,0	1,5	1,9	1,9
Obrtni momenat pri maks. predajnom snagom	Nm	7,5	9,0	9,0	9,0
Biranje broja obrtaja		–	●	●	●
Desni-levi smer		●	●	●	●
Blokada vretena		–	●	●	●
Usisavanje prašine		●	–	–	●
Vrat vretena-Ø	mm	43	43	43	43
max. bušenje-Ø					
– Beton	mm	13	16	16	16
– Čelik	mm	10	12	12	12
– Drvo	mm	20	30	30	30
– sa montiranom usisnom napravom	mm	13	13	13	13
Područje zatezanja stezne glave	mm	2,0–13	2,0–13	2,0–13	2,0–13
Težina prema EPTA-Procedure 01/2003					
– sa uređajem za usisavanje	kg	1,6	1,7	1,7	1,7
– bez uređaja za usisavanje	kg	1,5	1,6	1,6	1,6
Klasa zaštite		□/II	□/II	□/II	□/II

Podaci važe za nominalne napone [U] 230/240 V. Kod nižih napona i konstrukcija specifičnih za zemlje mogu ovi podaci varirati.

Molimo da obratite pažnju na broj predmeta na tipskoj tablici Vašeg električnog alata. Trgovačke oznake pojedinih električnih alata mogu varirati.

Informacije o šumovima/vibracijama

Izmerene vrednosti buke utvrđene su u skladu sa EN 60745.

Nivo šumova uređaja označen sa A iznosi tipično: Nivo zvučnog pritiska 97 dB(A); Nivo snage zvuka 108 dB(A). Nesigurnost K=3 dB.

Nosite zaštitu za sluh!

Ukupne vrednosti vibracija (zbir vektora tri pravca) su dobijene prema EN 60745: Bušenje u metalu: Emisiona vrednost vibracija $a_h = 4,5 \text{ m/s}^2$, Nesigurnost K=1,5 m/s^2 , Bušenje sa udarcima u betonu: Emisiona vrednost vibracija $a_h = 24 \text{ m/s}^2$, Nesigurnost K=2 m/s^2 ,

Zavrtnji: Emisiona vrednost vibracija $a_h < 2,5 \text{ m/s}^2$, Nesigurnost K=1,5 m/s^2 , Sečenje navoja: Emisiona vrednost vibracija $a_h < 2,5 \text{ m/s}^2$, Nesigurnost K=1,5 m/s^2 .

Nivo vibracija naveden u ovim uputstvima je izmeren prema mernom postupku koji je standardizovan u EN 60745 i može da se koristi za poredjenje električnih alata jedan sa drugim. Pogodan je i za privremenu procenu opterećenja vibracijama.

Navedeni nivo vibracija predstavlja prvenstveno primenu električnog alata. Ako se svakako električni alat upotrebljava za druge namene sa drugim upotrebljenim alatima ili nedovoljno održavanja, može doći do odstupanja nivoa vibracija. Ovo može u značajnoj meri povećati opterećenje vibracijama preko celog radnog vremena.

Za tačnu procenu opterećenja vibracijama trebalo bi uzeti u obzir i vreme, u kojem je uređaj uključen ili radi, međutim nije stvarno u upotrebi. Ovo može značajno redukovati opterećenje vibracijama preko celog radnog vremena.

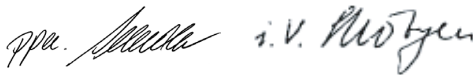
Utvrđite dodatne mere sigurnosti radi zaštite radnika pre delovanja vibracija kao na primer: Održavanje električnog alata i upotrebljeni alati, održavanje toplih ruku, organizacija odvijanja posla.

Izjava o usaglašenosti

Izjavljujemo na vlastitu odgovornost da je dole „Tehnički podaci“ opisani proizvod usaglašen sa sledećim standardima ili normativnim aktima: EN 60745 prema odredbama smernica 2004/108/EG, 98/37/EG (do 28.12.2009), 2006/42/EG (od 29.12.2009).

Tehnička dokumentacija kod:
Robert Bosch GmbH, PT/ESC,
D-70745 Leinfelden-Echterdingen

Dr. Egbert Schneider Senior Vice President Engineering	Dr. Eckerhard Strötgen Head of Product Certification
--	--



Robert Bosch GmbH, Power Tools Division
D-70745 Leinfelden-Echterdingen
17.09.2009

Montaža

- ▶ **Izvcite pre svih radova na električnom alatu mrežni utikač iz utičnice.**

Usisavanje prašine/piljevine (PSB 530 RA/PSB 650 RA) (pogledajte sliku A)

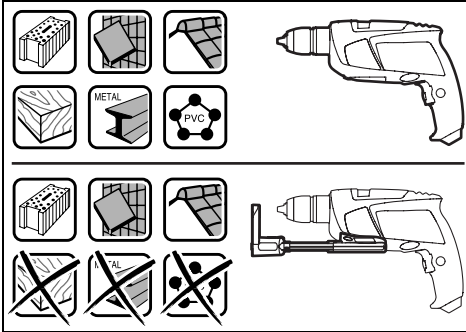
- ▶ Prašine od materijala kao što je premaz koji sadrži olovo, neke vrste drveta, minerali i metal mogu biti štetni po zdravlje. Dodir ili udisanje prašine mogu izazvati alergijske reakcije i/ili oboljenja disajnih puteva radnika ili osoba koje se nalaze u blizini.

Neke prašine kao od hrasta i bukve važe kao izazivači raka, posebno u vezi sa dodatnim materijama za obradu drveta (hromati, zaštitna sredstva za drvo). Materijal koji sadrži azbest smeju raditi samo stručnjaci.

- Koristite po mogućnosti neki usisivač za prašinu.
- Pobrinite se za dobro provetravanje radnog mesta.
- Preporučuje se, da se nosi zaštitna maska za disanje sa klasom filtera P2.

Obratite pažnju na propise za materijale koje treba obradivati u Vašoj zemlji.

- ▶ **Upotrebljavajte uređaj za usisavanje samo pri obradi betona, opeke i kamena za zidove.** Drveni ili plastični opiljci mogu lako uticati na zapušenja.
- ▶ **Pažnja opasnost od požara! Ne obradujte sa montiranim uređajem za usisavanje metalne materijale.** Vreli metalni opiljci mogu zapaliti delove uređaja za usisavanje.



Da bi dobili optimalan rezultat usisavanja, obratite pažnju na sledeća uputstva:

- Pazite na to, da uređaj za usisavanje u ravni naleže na radnom komadu odnosno na zidu. Tako se olakšava i bušenje pod pravim uglom.
- Radite pri upotrebi usisnog uređaja uvek sa maksimalnim brojem obrtaja.
- Posle dostizanja željene dubine bušenja izvucite prvo burgiju iz otvora i isključite bušilicu sa udarcima.
- Kontrolišite redovno stanje filterskog elementa **20**. Pri oštećenju filterskog elementa odmah ga promenite.
- Posebno pri radu sa većim preseccima burgije može se zaštitni prsten od prašine **17** istrošiti. Kod oštećenja zamenite ga.

Postavite uređaj za usisavanje

Navucite uređaj za usisavanje **9** spreda na donju ivicu bušilice sa udarcima. Pazite na to, da uređaj za usisavanje naleže na kućište u ravni i da se blokira **9**.

Čišćenje usisnog uređaja (pogledajte sliku A)

Namestite zatvarač **18** ili ispraznite rezervoar za prašinu **15**, pre nego što ostavite uređaj za usisavanje.

Rezervoar za prašinu **15** je dovoljan za oko 20 otvora sa jednim presekom burgije od 6 mm.

Pri oslabljenom usisavanju ili kada pokazivač nivoa punjenja **21** bude pun, mora se rezervoar za prašinu **15** prazniti. Pritisnite za ovo izbrzdanu površinu tastera za deblokadu **14** i skinite rezervoar za prašinu **15**.

Ispraznite i očistite rezervoar za prašinu **15**. Očistite filterski element **20** istresanjem.

Kontrolišite filterski element **20** na oštećenja i u datom slučaju ga promenite.

Podignite na primer sa odvrtkom držač filterskog elementa **20** (●) i promenite filterski element **20** uključujući držač (⊙). Pazite pri nameštaju držača na to, da se ubaci gumeni zaptivač.

Namestite rezervoar za prašinu **15** ponovo i pritisnite radi blokade na ravnu površinu tastera za deblokadu **14**.

Skidanje uređaja za usisavanje

Za demontažu uređaja za usisavanje **9** gurnite taster za deblokadu **19** u desno ili levo i izvudite uređaj za usisavanje **9** napred.

Dodatna drška

- ▶ **Upotrebljavajte Vaš električni alat samo sa dodatnom drškom 11.**

Vi možete dodatnu dršku **11** po želji iskrenuti, da bi postigli sigurno i za ruku nezamarajuće držanje u radu.

Okrenite leptir zavrtanj za podešavanje dodatne drške **10** nasuprot kazaljke na satu i iskrenite dodatnu dršku **11** u željenu poziciju. Posle toga stegnite leptir zavrtanj **10** u pravcu kazaljke na satu čvrsto.

Podešavanje dubine bušenja (PSB 530 RA/PSB 650 RA) (pogledajte slike B–C)

Sa montiranim uredjajem za usisavanje može da se podešava dubina bušenja „X“.

Ubacite jednu burgiju u steznu glavu i zategnite burgiju, pogledajte odeljak „Promena alata“, strana 94. Okrećite prsten za podešavanje za dubinski graničnik **13** na gore dok ne bude pokretan na teleskopskoj vodjici **12**. Stavite električni alat bez uključivanja čvrsto na površinu za bušenje, da burgija naleže na površinu.

Očitajte na prstenu za podešavanje **13** vrednost skale teleskopske vodjice **12**. Saberite na ovu vrednost željenu dubinu bušenja **X**. Pomerite prsten za podešavanje **13** na izračunatu vrednost skale i okrenite prsten za podešavanje **13** potom na dole, da bi učvrstili dobijeno rastojanje.

Podešavanje dubine bušenja (PSB 600 RE/PSB 650 RE) (pogledajte sliku D)

Sa dubinskim graničnikom **22** može da se utvrdi željena dubina bušenja **X**.

Pritisnite dugme za podešavanje graničnika za dubinu **23** i stavite dubinski graničnik u dodatnu dršku **11**.

Izbrazdanje na dubinskom graničniku **22** mora pokazivati na dole.

Izvućite dubinski graničnik toliko napolje, da rastojanje između vrha burgije i vrha dubinskog graničnika odgovara željenoj dubini bušenja **X**.

Promena alata

Stezna glava sa brzim stezanjem (PSB 600 RE/ PSB 650 RE/PSB 650 RA) (pogledajte sliku E)

Pritiskivanjem tastera za blokadu vretena **2** se blokira vreteno bušilice. Ovo omogućuje brzu, udobnu i jednostavnu promenu upotrebljenog alata u steznoj glavi.

Uputstvo: Električni alat raspolaže sigurnosnim uredjajem za blokadu vretena bušilice, da bi zaštitili električni alat od oštećenja. Možete taster za blokadu vretena **2** samo pritisnuti u stanju mirovanja električnog alata.

- Pre ubacivanja alata za upotrebu zatvorite brzu steznu glavu **1** toliko, da se vreteno bušilice zajedno okreće.
- Pritisnite taster za blokadu vretena **2** više puta, da bi brzu steznu glavu **1** mogli da okrećete lako tamo-amo.
- Čim možete da pritisnete taster za blokadu vretena **2**, okrećite brzu steznu glavu **1** dalje u jednom pravcu, sve dok taster za blokadu vretena **2** ne budete mogli da potpuno pritisnete na dole.
- Otvorajte brzu steznu glavu **1** okretanjem u pravcu okretanja **1**, sve dok se ne bude mogao ubaciti alat. Ubacite alat.
- Zavrćite čvrsto rukom čauru brze stezne glave **1** u pravcu okretanja **2** sve dok ne prestane da se čuje preskakanje. Stezna glava se tako automatski blokira.
- Blokada se ponovo oslobadja, ako za uklanjanje alata čauru okrećete u suprotnom pravcu.
- Za vadjenje upotrebljenog alata ponovite gore navedene radnje.

Stezna glava sa brzim stezanjem (PSB 530 RA) (pogledajte sliku F)

Držite čvrsto zadnju čauru **27** stezne glave sa brzim stezanjem **1** i okrećite prednju čauru **26** u pravcu okretanja **1**, sve dok alat ne bude mogao da udje. Ubacite alat.

Držite čvrsto zadnju čauru **27** brze stezne glave **1** i zavrnite snažno rukom prednju čauru **26** u pravcu okretanja **2**.

Alati za odvrtku

Kod korišćenja umetaka za uvrtač **25** trebali bi uvek da koristite univerzalni držač umetaka **24**. Koristite samo umetke uvrtača koji odgovaraju glavi zavrtnja.

Za uvrtnanje postavite preklopnik „bušenje/bušenje sa udarcima“ **3** uvek na simbol „bušenje“.

Promena stezne glave

- ▶ **Kod električnih alata bez blokade vretena za bušenje mora stezna glava da se promeni u nekom stručnom servisu za Bosch-električne alate.**

Demonža stezne glave (pogledajte sliku G)

Ubacite imbus ključ **28** sa kraćim krajem napred u steznu glavu sa brzim stezanjem **1**.

Stavite električni alat na stabilnu podlogu, na primer radni sto. Držite čvrsto električni alat, pritisnite taster za blokadu vretena **2** i odvrnite brzu steznu glavu **1** okretanjem imbus ključa **28** u pravcu okretanja **⊙**. „Slepljena“ brza stezna glava se odvrće lakim udarcem na dugi rukavac imbus ključa **28**. Uklonite imbus ključ iz brze stezne glave i potpuno odvrnite brzu steznu glavu.

Montaža stezne glave (pogledajte sliku H)

Montaža stezne glave sa brzim stezanjem se vrši obrnutim redosledom.



Stezna glava mora da se stegne sa zateznim momentom od oko 6–8 Nm.

Rad

Puštanje u rad

- ▶ **Obratite pažnju na napon mreže! Napon strujnog izvora mora biti usaglašen sa podacima tipske tablice električnog alata. Električni alati označeni sa 230 V mogu da rade i sa 220 V.**

Podešavanje smera okretanja (pogledajte sliku I)

Sa preklapnikom smera okretanja **8** možete menjati smer okretanja električnog alata. Kod pritisnutog prekidača za uključivanje-isključivanje **6** ovo nije moguće.

Desni smer: Za bušenje i uvrtnje zavrtnja pritisnite preklapnik za smer okretanja **8** u levo do graničnika.

PSB 600 RE/PSB 650 RE/PSB 650 RA:
Pokazivač pravca okretanja **4** pokazuje simbol „△“.

Levi smer: Za oslobađanje odnosno odvrtnje zavrtnja i navrtki pritisnite preklapnik za smer okretanja **8** u desno do graničnika.

PSB 600 RE/PSB 650 RE/PSB 650 RA:
Pokazivač pravca okretanja **4** pokazuje simbol „▽“.

Podešavanje vrste rada



Bušenje i uvrtnje

Stavite preklapnik **3** na simbol „bušenje“.



Bušenje sa udarcima

Postavite preklapnik **3** na simbol „bušenje sa udarcima“.

Preklapnik **3** čujno uskače i može se aktivirati i sa motorom u radu.

Uključivanje-isključivanje

- ▶ **Pazite pre uključivanja električnog alata na to, da taster za blokadu vretena 2 nije više pritisnut.** Možete taster za blokadu vretena **2** odvrnuti okrećući brzu steznu glavu **1**.

Pritisnite za **puštanje u rad** električnog alata prekidač za uključivanje-isključivanje **6** i držite ga pritisnut.

Za **fiksiranje** pritisnutog prekidača za uključivanje-isključivanje **6** pritisnite taster za fiksiranje **5**.

Da bi električni alat **isključili** pustite prekidač za uključivanje-isključivanje **6** odnosno ako je blokiran sa tasterom za fiksiranje **5**, pritisnite prekidač za uključivanje-isključivanje **6** na kratko i potom ga pustite.

Podešavanje broja obrtaja/udaraca

Možete kontinuirano podešavati broj obrtaja/broj udara upotrebljenog električnog alata, zavisno od toga koliko pritisnete prekidač za uključivanje-isključivanje **6**.

Laki pritisak na prekidač za uključivanje-isključivanje **6** utiče na niže obrtaje/broj udara. Sa jačim pritiskom povećava se broj obrtaja/broj udara.

Prethodno biranje broja obrtaja/udaraca (PSB 600 RE/PSB 650 RE/PSB 650 RA)

Sa točkićem za podešavanje biranja broja obrtaja **7** možete birati potreban broj obrtaja/udaraca i za vreme rada.

Potreban broj obrtaja/udaraca je zavisan od materijala i uslova rada i može se dobiti praktičnom probom.

Uputstva za rad

- ▶ **Samo isključen električni alat stavljajte na navrtku/zavrtnanj.** Električni alati koji se okreću mogu proklizati.

Posle dužeg rada sa malim obrtajima trebali bi električni alat radi hladjenja da ostavite da radi oko 3 minuta na maksimalnim obrtajima u praznom hodu.

Održavanje i servis

Održavanje i čišćenje

- ▶ **Izvučite pre svih radova na električnom alatu mrežni utikač iz utičnice.**
- ▶ **Držite električni alat i proreze za ventilaciju čiste, da bi dobro i sigurno radili.**

Ako bi električni alat i pored brižljivog postupka izrade i kontrole nekada otkazao, popravku mora vršiti neki autorizovani servis za Bosch-električne alate.

Molimo navedite neizostavno kod svih pitanja i naručivanja rezervnih delova broj predmeta sa 10 brojčanih mesta prema tipskoj tablici električnog alata.

Servis i savetovanja kupaca

Servis odgovara na Vaša pitanja u vezi popravke i održavanja Vašeg proizvoda kao i u vezi rezervnih delova. Šematske prikaze i informacije u vezi rezervnih delova naći ćete i pod:

www.bosch-pt.com

Bosch-ov tim savetnika će Vam pomoći kod pitanja u vezi kupovine, primene i podešavanja proizvoda i pribora.

Srpski

Bosch-Service
Dimitrija Tucovića 59
11000 Beograd
Tel.: +381 (011) 244 85 46
Fax: +381 (011) 241 62 93
E-Mail: asboschz@EUNet.yu

Uklanjanje djubreta

Električni pribori, pribor i pakovanja treba da se odvoze regeneraciji koja odgovara zaštiti čovekove sredine.

Samo za EU-zemlje:



Ne bacajte električni pribor u kućno djubre!
Prema evropskim smernicama 2002/96/EG o starim električnim i elektronskim uređajima i njihovim pretvaranju u nacionalno dobro ne moraju više upotrebljivi električni pribori da se odvojeno sakupljaju i odvoze nekoj regeneraciji koja odgovara zaštiti čovekove okoline.

Zadržavamo pravo na promene.

Varnostna navodila

Splošna varnostna navodila za električna orodja

⚠ OPOZORILO Preberite vsa opozorila in napatila. Napake zaradi neupoštevanja spodaj navedenih opozoril in napatil lahko povzročijo električni udar, požar in/ali težke telesne poškodbe.

Vsa opozorila in napatila shranite, ker jih boste v prihodnje še potrebovali.

Pojem „električno orodje“, ki se pojavlja v nadaljnjem besedilu, se nanaša na električna orodja z električnim pogonom (z električnim kablom) in na akumulatorska električna orodja (brez električnega kabla).

1) Varnost na delovnem mestu

- a) **Delovno področje naj bo vedno čisto in dobro osvetljeno.** Nered in neosvetljena delovna področja lahko povzročijo nezgode.
- b) **Ne uporabljajte električnega orodja v okolju, kjer lahko pride do eksplozij oziroma tam, kjer se nahajajo vnetljive tekočine, plini ali prah.** Električna orodja povzročajo iskrenje, zaradi katerega se lahko prah ali para vnameta.
- c) **Prosimo, da med uporabo električnega orodja ne dovolite otrokom ali drugim osebam, da bi se Vam približali.** Odvrčanje Vaše pozornosti drugam lahko povzroči izgubo kontrole nad napravo.

2) Električna varnost

- a) **Priključni vtikač električnega orodja se mora prilegati vtičnici. Spreminjanje vtičača na kakršenkoli način ni dovoljeno. Pri ozemljenih električnih orodjih ne uporabljajte vtičačev z adapterji.** Nespremenjeni vtičači in ustrezne vtičnice zmanjšujejo tveganje električnega udara.

- b) **Izogibajte se telesnemu stiku z ozemljenimi površinami kot so na primer cevi, grelci, štedilniki in hladilniki.** Tveganje električnega udara je večje, če je Vaše telo ozemljeno.
- c) **Prosimo, da napravo zavarujete pred dežjem ali vlago.** Vdor vode v električno orodje povečuje tveganje električnega udara.
- d) **Ne uporabljajte kabla za nošenje ali obešanje električnega orodja in ne vlecite za kabel, če želite vtiakač izvleči iz vtičnice. Kabel zavarujte pred vročino, oljem, ostrimi robovi ali premikajočimi se deli naprave.** Poškodovani ali zapleteni kabli povečujejo tveganje električnega udara.
- e) **Kadar uporabljate električno orodje zunaj, uporabljajte samo kabelske podaljške, ki so primerni za delo na prostem.** Uporaba kableskega podaljška, ki je primeren za delo na prostem, zmanjšuje tveganje električnega udara.
- f) **Če je uporaba električnega orodja v vlažnem okolju neizogibna, uporabljajte stikalo za zaščito pred kvarnim tokom.** Uporaba zaščitnega stikala zmanjšuje tveganje električnega udara.

3) Osebna varnost

- a) **Bodite pozorni, pazite kaj delate ter se dela z električnim orodjem lotite z razumom. Ne uporabljajte električnega orodja, če ste utrujeni oziroma če ste pod vplivom mamil, alkohola ali zdravil.** Trenutek nepazljivosti med uporabo električnega orodja je lahko vzrok za resne telesne poškodbe.
- b) **Uporabljajte osebno zaščitno opremo in vedno nosite zaščitna očala.** Nošenje osebne zaščitne opreme, na primer maske proti prahu, nedrsečih zaščitnih čevljev, varnostne čelade ali zaščitnih glušnikov, kar je odvisno od vrste in načina uporabe električnega orodja, zmanjšuje tveganje telesnih poškodb.

- c) Izogibajte se nenamernemu zagonu.** Pred priključitvijo električnega orodja na električno omrežje in/ali na akumulator in pred dviganjem ali nošenjem se prepričajte, če je električno orodje izklopljeno. Prenašanje naprave s prstom na stikalu ali priključitev vklopljenega električnega orodja na električno omrežje je lahko vzrok za nezgodo.
- d) Pred vkapljanjem električnega orodja odstranite nastavitvena orodja ali izvijače.** Orodje ali ključ, ki se nahaja v vrtečem se delu naprave, lahko povzroči telesne poškodbe.
- e) Izogibajte se nenormalni telesni drži. Poskrbite za trdno stojišče in za stalno ravnotežje.** Tako boste v nepričakovanih situacijah električno orodje lahko bolje nadzorovali.
- f) Nosite primerna oblačila. Ne nosite ohlapnih oblačil in nakita. Lase, oblačila in rokavice ne približujte premikajočim se delom naprave.** Premikajoči se deli naprave lahko zagrabijo ohlapno oblačilo, dolge lase ali nakit.
- g) Če je na napravo možno montirati priprave za odsesavanje ali prestrezanje prahu, se prepričajte, če so le-te priključene in če se pravilno uporabljajo.** Uporaba priprave za odsesavanje prahu zmanjšuje zdravstveno ogroženost zaradi prahu.
- 4) Skrbna uporaba in ravnanje z električnimi orodji**
- a) Ne preobremenjujte naprave. Pri delu uporabljajte električna orodja, ki so za to delo namenjena.** Z ustreznim električnim orodjem boste v navedenem zmogljivostnem področju delali bolje in varneje.
- b) Ne uporabljajte električnega orodja s pokvarjenim stikalom.** Električno orodje, ki se ne da več vklopiti ali izklopiti, je nevarno in ga je potrebno popraviti.
- c) Pred nastavljanjem naprave, zamenjavo delov pribora ali odlaganjem naprave izvlecite vtičak iz električne vtičnice in/ali odstranite akumulator.** Ta previdnostni ukrep preprečuje nenamerni zagon električnega orodja.
- d) Električna orodja, katerih ne uporabljate, shranjujte izven dosega otrok. Osebam, ki naprave ne poznajo ali niso prebrale teh navodil za uporabo, naprave ne dovolite uporabljati.** Električna orodja so nevarna, če jih uporabljajo neizkušene osebe.
- e) Skrbno negujte električno orodje. Kontrolirajte brezhibno delovanje premičnih delov naprave, ki se ne smejo zatikati. Če so ti deli zlomljeni ali poškodovani do te mere, da ovirajo delovanje električnega orodja, jih je potrebno pred uporabo naprave popraviti.** Slabo vzdrževana električna orodja so vzrok za mnoge nezgode.
- f) Rezalna orodja vzdržujte tako, da bodo vedno ostra in čista.** Skrbno negovana rezalna orodja z ostrimi robovi se manj zatikajo in so lažje vodljiva.
- g) Električna orodja, pribor, vsadna orodja in podobno uporabljajte ustrezno tem navodilom. Pri tem upoštevajte delovne pogoje in dejavnost, ki jo boste opravljali.** Uporaba električnih orodij v namene, ki so drugačni od predpisanih, lahko privede do nevarnih situacij.
- 5) Servisiranje**
- a) Vaše električno orodje naj popravlja samo kvalificirano strokovno osebje ob obvezni uporabi originalnih rezervnih delov.** Tako bo zagotovljena ohranitev varnosti naprave.

Varnostna opozorila za vrtnalce

- ▶ **Pri udarnem vrtnanju nosite zaščito sluha.** Vpliv hrupa lahko povzroči izgubo sluha.
- ▶ **Uporabljajte dodatne ročaje, ki so priložene električnemu orodju.** Izguba nadzora nad napravo lahko povzroči poškodbe.

- ▶ Če izvajate dela, pri katerih lahko vstavno orodje pride v stik s skritimi omrežnimi napeljavami ali z lastnim omrežnim kablom, morate električno orodje držati na izoliranem ročaju. Stik z napeljavo, ki je pod napetostjo, lahko povzroči, da so tudi kovinski deli naprave pod napetostjo, kar lahko povzroči električni udar.
- ▶ Za iskanje skritih oskrbovalnih vodov uporabljajte ustrezne iskalne naprave oziroma se o tem pozanimajte pri lokalnem podjetju za oskrbo z elektriko, plinom in vodo. Stik z vodi, ki so pod napetostjo, lahko povzroči požar ali električni udar. Poškodbe plinskega voda so lahko vzrok za eksplozijo, vdor v vodovodno omrežje pa ima za posledico materialno škodo.
- ▶ V primeru blokiranja vstavnega orodja električno orodje takoj izklopite. Bodite pripravljeni na visoke reakcijske momente, ki povzročijo nasprotni udarec. Vstavno orodje blokira v naslednjih primerih:
 - če je električno orodje preobremenjeno ali
 - če se zagozdi v obdelovanec.
- ▶ Medtem ko delate, trdno držite električno orodje z obema rokama in poskrbite za varno stojišče. Električno orodje bo bolj vodljivo, če ga boste držali z obema rokama.
- ▶ Zavarujte obdelovanec. Obdelovanec bo proti premikanju bolje zavarovan z vpenjalnimi pripravami ali s primežem, kot če bi ga držali z roko.
- ▶ Delovno mesto naj bo vedno čisto. Posebno nevarne so mešanice materialov. Prah lahkih kovin se lahko vname ali eksplodira.
- ▶ Pred odlaganjem električnega orodja počakajte, da se orodje popolnoma ustavi. Električno orodje se lahko zatakne, zaradi česar lahko izgubite nadzor nad njim.
- ▶ Ne uporabljajte električnega orodja s poškodovanim kablom. Ne dotikajte se poškodovanega električnega kabla. Če se kabel poškoduje med delom, izvlecite omrežni vtičnik iz vtičnice. Poškodovani kablji povečujejo tveganje električnega udara.

Opis delovanja



Preberite vsa opozorila in napotila. Napake zaradi neupoštevanja spodaj navedenih opozoril in napotil lahko povzročijo električni udar, požar in/ali težke telesne poškodbe.

Uporaba v skladu z namenom

Naprava je namenjena udarnemu vrtenju v opeko, beton in kamen, kakor tudi v les, kovino, keramiko in umetne snovi. Naprave z elektronsko regulacijo in z desnim/levim vrtenjem so primerne tudi za vijačenje in vezovanje navojev.

Komponente na sliki

Oštevilčenje komponent, ki so prikazane na sliki, se nanaša na prikaz električnega orodja na strani z grafiko.

- 1 Hitrovpenjalna glava
- 2 Tipka za aretiranje vretenja (PSB 600 RE / PSB 650 RE / PSB 650 RA)
- 3 Preklopno stikalo „vrtenje/udarno vrtenje“
- 4 Prikaz smeri vrtenja (PSB 600 RE / PSB 650 RE / PSB 650 RA)
- 5 Tipka za fiksiranje vklopno/izklopnega stikala
- 6 Vklpno/izklopno stikalo
- 7 Kolo za prednastavitev števila vrtljajev (PSB 600 RE / PSB 650 RE / PSB 650 RA)
- 8 Preklopno stikalo smeri vrtenja
- 9 Odsesovalna priprava z zbiralnikom prahu in globinskim omejitlom *
- 10 Krilni vijak za nastavitev dodatnega ročaja *
- 11 Dodatni ročaj (izolirana površina ročaja) *
- 12 Teleskopsko vodilo s skalo globinskega omejila *
- 13 Prstan za nastavitev globinskega omejila *
- 14 Deblokirna tipka za zbiralnik prahu *
- 15 Zbiralnik prahu *
- 16 Ročaj (izolirana površina ročaja)
- 17 Zaščitni obroč proti prahu *
- 18 Zapiralo zbiralnika prahu *

- 19 Deblokirna tipka za odsesovalno pripravo *
- 20 Filtrirni element (sistem mikrofiltra) *
- 21 Kazalec nivoja polnjenja zbiralnika prahu *
- 22 Globinsko omejilo *
- 23 Tipka za nastavitev globinskega omejila *
- 24 Univerzalno držalo za bit *
- 25 Bit za vijachenje *

- 26 Sprednji tulec
- 27 Zadnji tulec
- 28 Inbus ključ **

*Prikazan ali opisan pribor ni del standardnega obsega dobave. Celoten pribor je del našega programa pribora.

**se dobi v trgovinah (ni vključeno v obseg dobave)

Tehnični podatki

Udarni vrtnik		PSB 530 RA	PSB 600 RE	PSB 650 RE	PSB 650 RA
Številka artikla		3 603 A26 1..	3 603 A26 2..	3 603 A26 2..	3 603 A26 2..
Nazivna odjemna moč	W	530	600	650	650
Izhodna moč	W	263	320	338	348
Število vrtljajev v prostem teku	min ⁻¹	50 – 3000	50 – 3000	50 – 3000	50 – 3000
Nazivno število vrtljajev	min ⁻¹	2300	1900	1690	1690
Število udarcev	min ⁻¹	48000	48000	48000	48000
Nazivno število vrtljajev	Nm	1,0	1,5	1,9	1,9
Vrtilni moment pri maksimalni izhodni moči	Nm	7,5	9,0	9,0	9,0
Predizbira števila vrtljajev		–	●	●	●
Vrtenje v desno/levo		●	●	●	●
Aretiranje vretena		–	●	●	●
Sesalnik prahu		●	–	–	●
Vrat vretena Ø	mm	43	43	43	43
Maks. Ø vrtine					
– beton	mm	13	16	16	16
– jeklo	mm	10	12	12	12
– les	mm	20	30	30	30
– z montirano odsesovalno pripravo	mm	13	13	13	13
Območje vpenjanja vpenjalne glave	mm	2,0 – 13	2,0 – 13	2,0 – 13	2,0 – 13
Teža po EPTA-Procedure 01/2003					
– z odsesovalno pripravo	kg	1,6	1,7	1,7	1,7
– brez odsesovalne priprave	kg	1,5	1,6	1,6	1,6
Zaščitni razred		□/II	□/II	□/II	□/II

Podatki veljajo za nazivne napetosti [U] 230/240 V. Pri nižjih napetostih in pri specifičnih izvedbah za posamezne države lahko ti podatki med seboj odstopajo.

Prosimo, da upoštevate številko artikla na tipski ploščici Vašega električnega orodja. Trgovske oznake posameznih električnih orodij so lahko drugačne.

Podatki o hrupu/vibracijah

Merilne vrednosti hrupa izračunane v skladu z EN 60745.

Nivo hrupa naprave po vrednotenju A tipično znaša: nivo zvočnega tlaka 97 dB(A); nivo jakosti hrupa 108 dB(A). Nezanosljivost meritve $K=3$ dB.

Nosite zaščitne glušnike!

Skupne vrednosti vibracij (vektorska vsota treh smeri) se izračunajo v skladu z EN 60745:

Vrtanje v kovino: Emisijska vrednost vibracij

$a_h = 4,5 \text{ m/s}^2$, negotovost $K = 1,5 \text{ m/s}^2$,

udarno vrtanje v beton: Emisijska vrednost

vibracij $a_h = 24 \text{ m/s}^2$, negotovost $K = 2 \text{ m/s}^2$,

vijačenje: Emisijska vrednost vibracij

$a_h < 2,5 \text{ m/s}^2$, negotovost $K = 1,5 \text{ m/s}^2$,

rezanje navojev: Emisijska vrednost vibracij

$a_h < 2,5 \text{ m/s}^2$, negotovost $K = 1,5 \text{ m/s}^2$.

Podane vrednosti nivoja vibracij v teh navodilih so se izmerile v skladu s standardiziranim merilnim postopkom po EN 60745 in se lahko uporabljajo za primerjavo električnih orodij med seboj. Primeren je tudi začasno oceno obremenjenosti z vibracijami.

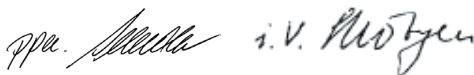
Naveden nivo vibracij predstavlja glavne uporabe električnega orodja. Če pa se električno orodje uporablja še v druge namene, z odstopajočimi vstavnimi orodji ali pri nezadostnem vzdrževanju, lahko nivo vibracij odstopa. To lahko obremenjenosti z vibracijami med določenim obdobjem uporabe občutno poveča. Za natančnejšo oceno obremenjenosti z vibracijami morate upoštevati tudi tisti čas, ko je naprava izklopljena in teče, vendar dejansko ni v uporabi. To lahko obremenjenost z vibracijami preko celotnega obdobja dela občutno zmanjša. Določite dodatne varnostne ukrepe za zaščito upravljalca pred vpljivi vibracij, npr. Vzdrževanje električnega orodja in vstavnih orodij, zegrevanje rok, organizacija delovnih postopkov.

Izjava o skladnosti

Izjavljamo pod izključno odgovornostjo, da proizvod pod „Tehnični podatki“ ustreza naslednjim standardom oz. standardiziranim dokumentom: EN 60745 v skladu z določili Direktiv 2004/108/ES, 98/37/ES (do 28.12.2009), 2006/42/ES (od 29.12.2009).

Tehnična dokumentacija se nahaja pri:
Robert Bosch GmbH, PT/ESC,
D-70745 Leinfelden-Echterdingen

Dr. Egbert Schneider Senior Vice President Engineering	Dr. Eckerhard Strötgen Head of Product Certification
--	--



Robert Bosch GmbH, Power Tools Division
D-70745 Leinfelden-Echterdingen
17.09.2009

Montaža

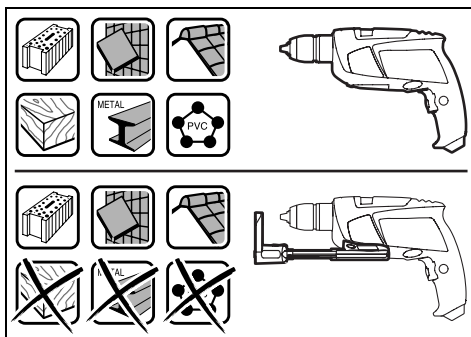
- ▶ **Pred začetkom kakršnih koli del na električnem orodju izvalcite omrežni vtičnik iz vtičnice.**

Odsesavanje prahu/ostružkov (PSB 530 RA/PSB 650 RA) (glejte sliko A)

- ▶ Prah nekaterih materialov kot npr. svinčenege premaza, nekaterih vrst lesa, mineralov in kovin je lahko zdravju škodljiv. Dotik ali vdihavanje tega prahu lahko povzroči alergične reakcije in/ali obolenja dihal uporabnika ali oseb, ki se nahajajo v bližini. Določene vrste prahu kot npr. prah hrastovine ali bukovja veljajo kot kancerogene, še posebej v povezavi z dodatnimi snovmi za obdelavo lesa (kromat, zaščitno sredstvo za les). Material z vsebnostjo azbesta smejo obdelovati le strokovnjaki.
 - Po možnosti uporabljajte odsesavanje prahu.
 - Poskrbite za dobro zračenje delovnega mesta.
 - Priporočamo, da nosite zaščitno masko za prah s filtrirnim razredom P2.

Upoštevajte veljavne nacionalne predpise za obdelovalne materiale.

- ▶ **Odsesovalno pripravo uporabljajte samo pri vrtnanju v beton, opeko in zidake.** Lesni ali plastični ostružki lahko zlahka povzročijo zamašitev priprave.
- ▶ **Pozor – nevarnost požara! Z montirano odsesovalno pripravo ne obdelujte kovinskih obdelovancev.** Deli odsesovalne priprave se lahko zaradi vročih kovinskih ostružkov vnamejo.



Za doseganje optimalnega rezultata odsesavanja je potrebno upoštevanje naslednjih navodil:

- Pazite, da bo odsesovalna priprava naravnost nalegla na obdelovanec ali na zid. Tako boste tudi lažje vrtali pod pravim kotom.
- Pri uporabi odsesovalne priprave vedno delajte z maksimalnim številom vrtljajev.
- Ko dosežete želeno globino vrtnanja, najprej potegnite iz vrtnice sveder, nato pa udarni vijačnik izklopite.
- Redno preverjajte stanje filtrirnega elementa **20**. Če je filtrirni element poškodovan, ga takoj zamenjajte.
- Še posebno pri vrtnanju vrtin velikega premera se lahko zaščitni obroč proti prahu **17** obrabi. V primeru poškodb ga zamenjajte.

Namestitev odsesovalne priprave

Speljite odsesovalno pripravo **9** od spredaj do spodnje strani udarnega vrtalnika. Pazite na to, da je odsesovalna priprava **9** izravnana z ohišjem in zablokirana.

Čiščenje odsesovalne priprave (glejte sliko A)

Namestite zapiralo **18** in izpraznite zbiralnik prahu **15**, preden odložite odsesovalno pripravo.

Zbiralnik za prah **15** zadošča za pribl. 20 vrtanj s premerom svedra 6 mm.

Pri pojemajočem odsesovanju ali če je kazalec nivoja polnjenja **21** poln, morate izprazniti zbiralnik prahu **15**. V ta namen pritisnite na rebrasto površino deblokirne tipke **14** in snemite zbiralnik prahu **15**.

Izpraznite in očistite zbiralnik prahu **15**. Filtrirni element **20** očistite z iztepanjem.

Preglejte filtrirni element **20** in ga v primeru poškodb zamenjajte.

Dvignite npr. z izvijačem držalo filtrirnega elementa **20** (●) in zamenjajte filtrirni element **20** vključno z držalom (●). Pri nameščanju držala pazite na to, da je vstavljeno gumijasto tesnilo.

Ponovno natakните zbiralnik prahu **15** in v namen aretiranja pritisnite na gladno površino deblokirne tipke **14**.

Odstranitev odsesovalne priprave

Za demontažo odsesovalne priprave **9** potisnite deblokirno tipko **19** v desno ali levo in potegnite odsesovalno pripravo **9** v smeri naprej, tako da se sname.

Dodatni ročaj

- ▶ **Električno orodje uporabljajte samo skupaj z dodatnim ročajem 11.**

Dodatni ročaj lahko **11** poljubno obračate in si tako zagotovite varno in neutrudljivo držo pri delu.

Obrnite krilni vijak za premikanje dodatnega ročaja **10** v protiurni smeri in premaknite dodatni ročaj **11** v zeleni položaj. Nato krilni vijak **10** ponovno privijte v urni smeri.

Nastavitev globine vrtnja

(PSB 530 RA/PSB 650 RA) (glejte slike B–C)

Z montirano odsesovalno pripravo lahko nastavite globino vrtnja „X“.

Namestite sveder v vpenjalno glavo in ga vpnite, glejte odsek „Zamenjava orodja“, stran 103.

Zavrtite prstan za nastavitev globinskega omejila **13** tako dolgo smeri navzgor, dokler se ne premakne na teleskopskem vodilu **12**.

Postavite električno orodje (ne da bi bilo vklopljeno) trdno na površino, ki jo želite izvrtati, dokler sveder ne nasede na površino.

Na prstanu **13** preberite vrednost skale teleskopskega vodila **12**. K tej vrednosti seštejte željeno vrtno globino **X**. Potisnite obroč **13** na izračunano vrednost skale in nato zavrtite obroč **13** navzdol, da bi ohranili izračunano razdaljo.

Nastavitev globine vrtnja

(PSB 600 RE/PSB 650 RE) (glejte sliko D)

Z globinskim omejilom **22** lahko določite zeleno globino vrtnja **X**.

Pritisnite tipko za nastavitev globinskega omejila **23** in namestite globinsko omejilo v dodatni ročaj **11**.

Narebrenje na globinskem omejilu **22** mora kazati v smeri navzdol.

Izvlcite globinsko omejilo, tako da bo razmak med konico vrtnika in konico globinskega omejila ustrezal zeleni globini vrtnja **X**.

Zamenjava orodja

Hitrovpenjalna glava (PSB 600 RE/PSB 650 RE/PSB 650 RA) (glejte sliko E)

S pritiskom aretirne tipke vretena **2** se vrtno vreteno aretirira. To omogoča hitro, udobno in enostavno zamenjavo vstavnega orodja v vpenjalni glavi.

Opozorilo: Da bi električno orodje obvarovali pred poškodbami, je opremljeno z varnostno pripravo za aretiranje vrtnega vretena. Aretirno tipko vretena **2** lahko pritisnete le takrat, ko električno orodje miruje.

- Pred namestitvijo vstavnega orodja morate priviti hitrovpenjalno glavo **1** ta daleč, da se vrtno vreteno vrtil skupaj z njo.
- Večkrat pritisnite aretirno tipko vretena **2**, medtem ko hitrovpenjalno glavo **1** lahko zasukajte sem in tja.
- Ko lahko spet pritisnete aretirno tipko vretena **2**, zasukajte hitrovpenjalno glavo **1** naprej v eno smer, dokler lahko aretirno tipko vretena **2** v celoti pritisnete navzdol.
- Odprite hitrovpenjalno glavo **1** z vrtenjem v smeri **1** tako dolgo, da se orodje lahko vstavi. Vstavite orodje.
- Z roko močno zavrtite tulec hitrovpenjalne glave **1** v smeri vrtnja **2** tako, da se rastriranje ne sliši več. Tako se vpenjalna glava avtomatsko zablokira.
- Če boste želeli odstraniti orodje, obračajte tulec obračali v nasprotno smer in blokiranje se bo sprostilo.
- Za snetje vstavnega orodja ponovite zgoraj naveden postopek.

Hitrovpenjalna glava (PSB 530 RA) (glejte sliko F)

Trdno držite zadnji tulec **27** hitrovpenjalne glave **1** in obračajte sprednji tulec **26** v smeri vrtnja **1**, dokler se orodje ne da vstaviti. Vstavite orodje.

Pridržite zadnji tulec **27** hitrovpenjalne glave **1** in z roko krepko pritegnite sprednji tulec **26** v smeri vrtnja **2**.

Vijačna orodja

Pri uporabi vijačnega orodja (bita) **25** vedno uporabite univerzalno držalo za bite **24**. Uporabljajte samo bite, ki se ujemajo z glavo vijaka.

Za vijačenje premaknite preklopno stikalo „vrtnje/udarno vrtnje“ **3** vedno na simbol „vrtnje“.

Zamenjava vpenjalne glave

- Pri električnih orodjih brez aretiranja vrtnega vretena mora zamenjavo vpenjalne glave opraviti servisna delavnica za električna orodja Bosch.

Demontaža vpenjalne glave (glejte sliko G)

Inbus ključ **28** s kratkim delom obrnjenim naprej vpnite v hitrovpenjalno glavo **1**.

Električno orodje položite na stabilno podlogo, npr. na delavniško mizo. Pridržite električno orodje, potisnite aretirno tipko vretena **2** in sprostite hitrovpenjalno glavo **1** z vrtenjem inbus ključa **28** v smeri vrtenja **⦿**. Če hitrovpenjalna glava obtiči, jo sprostite z rahlim udarcem na dolgo prijemalo inbus ključa **28**. Odstranite inbus ključ iz hitrovpenjalne glave ter glavo popolnoma odvijte.

Montaža vpenjalne glave (glejte sliko H)

Montažo hitrovpenjalne glave opravite v obratnem zaporedju.



Vpenjalno glavo je potrebno zategniti z zateznim momentom približno 6–8 Nm.

Delovanje

Zagon

- ▶ **Upošteвайте omrežno napetost! Napetost vira električne energije se mora ujemati s podatki na tipski ploščici električnega orodja. Orodje, ki je označeno z 230 V, lahko priključite tudi na napetost 220 V.**

Nastavitev smeri vrtenja (glejte sliko I)

S stikalom za preklon smeri vrtenja **8** lahko spreminjate smer vrtenja električnega orodja. Pri pritisnjenem vklopno/izklopnem stikalu **6** spreminjanje smeri vrtenja ni možno.

Vrtenje v desno: Za vrtenje in privijanje vijakov pritisnite stikalo za preklon smeri vrtenja **8** do konca v levo.

PSB 600 RE/PSB 650 RE/PSB 650 RA: Na prikazu smeri vrtenja **4** je simbol „△“.

Vrtenje v levo: Za popuščanje oziroma odvijanje vijakov in matic pritisnite stikalo za preklon smeri vrtenja **8** do konca v desno.

PSB 600 RE/PSB 650 RE/PSB 650 RA: Na prikazu smeri vrtenja **4** je simbol „▽“.

Nastavitev vrste delovanja



Vrtanje in vijačenje

Premaknite preklono stikalo **3** na simbol „vrtanje“.



Udarno vrtenje

Premaknite preklono stikalo **3** na simbol „udarno vrtenje“.

Preklopno stikalo **3** slišno zaskoči in ga je možno premikati tudi pri delujočem motorju.

Vklop/izklop

- ▶ **Pred vklopom električnega orodja pazite na to, da aretirno tipko vretena 2 ni več pritisnjeno.** Aretirno tipko vretena **2** lahko sprostite tako, da zasukajte hitrovpenjalno glavo **1**.

Za **zagon** električnega orodja pritisnite vklopno/izklopno stikalo **6** in ga držite pritisnjenega.

Za **fiksiranje** pritisnjenega vklopno/izklopnega stikala **6** pritisnite tipko za fiksiranje **5**.

Če želite električno orodje **izklopiti**, vklopno/izklopno stikalo **6** spustite, če pa je stikalo aretirano s tipko za fiksiranje **5**, vklopno/izklopno stikalo **6** najprej kratko pritisnite in ga nato spustite.

Nastavitev vrtljajev/števila udarcev

Število vrtljajev/število udarcev vklopljenega električnega orodja lahko brezstopenjsko regulirate in sicer tako, da na vklopno/izklopno stikalo **6** pritiskate bolj ali manj močno.

Rahel pritisk vklopno/izklopnega stikala **6** ima za posledico nizko število vrtljajev/število udarcev. Z vse močnejšim pritiskanjem stikala pa se število vrtljajev/število udarcev zvišuje.

Predizbira števila vrtljajev/števila udarcev (PSB 600 RE/PSB 650 RE/PSB 650 RA)

Z kolesom za predizbiro števila vrtljajev **7** lahko potrebno število vrtljajev/število udarcev nastavljate tudi med delovanjem naprave.

Ustrezno število vrtljajev/število udarcev je odvisno od obdelovanca in od delovnih pogojev, ugotovite pa ga lahko s praktičnim preizkusom.

Navodila za delo

- ▶ **Električno orodje lahko postavite na matico/vijak samo v izklopljenem stanju.**

Vrteče se električno orodje lahko zdrsne.

Po daljšem delu z nizkim številom vrtljajev je potrebno napravo ohladiti. V ta namen naj naprava približno 3 minute deluje v prostem teku pri maksimalnem številu vrtljajev.

Vzdrževanje in servisiranje

Vzdrževanje in čiščenje

- ▶ **Pred začetkom kakršnih koli del na električnem orodju izvlecite omrežni vtikač iz vtičnice.**
- ▶ **Električno orodje in prezračevalne reže naj bodo vedno čisti, kar bo zagotovilo dobro in varno delo.**

Če bi kljub skrbnim postopkom izdelave in preizkušanja prišlo do izpada delovanja električnega orodja, naj popravilo opravi servisna delavnica, pooblaščenca za popravila Boschovih električnih orodij.

V primeru dodatnih vprašanj in pri naročanju nadomestnih delov brezpogojno navedite 10-mestno številko artikla, ki je navedena na tipski ploščici naprave.

Servis in svetovanje

Servis vam bo dal odgovore na vaša vprašanja glede popravila in vzdrževanja izdelka ter nadomestnih delov. Prikaze razstavljenega stanja in informacije glede nadomestnih delov se nahajajo tudi na internetnem naslovu:

www.bosch-pt.com

Skupina svetovalcev podjetja Bosch vam bo z veseljem na voljo pri vprašanjih glede nakupa, uporabe in nastavitve izdelka in pribora.

Slovensko

Top Service d.o.o.
Celovška 172
1000 Ljubljana
Tel.: +386 (01) 5194 225
Tel.: +386 (01) 5194 205
Fax: +386 (01) 5193 407

Odlaganje

Električno orodje, pribor in embalažo je treba dostaviti v okolju prijazno ponovno predelavo.

Samo za države EU:



Električnih orodij ne odlagajte med hišne odpadke!

V skladu z Direktivo 2002/96/ES Evropskega Parlamenta in Sveta o odpadni električni in elektronski opremi (OEEO) in njeni uresničitvi

v nacionalnem pravu se morajo električna orodja, ki niso več v uporabi, ločeno zbirati ter okolju prijazno reciklirati.

Pridrujemo si pravico do sprememb.

Upute za sigurnost

Opće upute za sigurnost za električne alate

⚠️ UPOZORENJE Treba pročitati sve napomene o sigurnosti i upute.

Ako se ne bi poštivale napomene o sigurnosti i upute to bi moglo uzrokovati strujni udar, požar i/ili teške ozljede.

Sačuvajte sve napomene o sigurnosti i upute za buduću primjenu.

U daljnjem tekstu korišten pojam „Električni alat“ odnosi se na električne alate s priključkom na električnu mrežu (s mrežnim kabelom) i na električne alate s napajanjem iz aku baterije (bez mrežnog kabela).

1) Sigurnost na radnom mjestu

- a) **Održavajte vaše radno mjesto čistim i dobro osvijetljenim.** Nered ili neosvijetljeno radno mjesto mogu uzrokovati nezgode.
- b) **Ne radite s električnim alatom u okolini ugroženoj eksplozijom, u kojoj se nalaze zapaljive tekućine, plinovi ili prašina.** Električni alati proizvode iskre koje mogu zapaliti prašinu ili pare.
- c) **Tijekom uporabe električnog alata djece i ostale osobe držite dalje od mjesta rada.** U slučaju skretanja pozornosti mogli bi izgubiti kontrolu nad uređajem.

2) Električna sigurnost

- a) **Priključni utikač električnog alata mora odgovarati utičnici. Na utikaču se ni na koji način ne smiju izvoditi izmjene. Ne koristite adapterski utikač zajedno sa zaštitno uzemljenim električnim alatom.** Utikač na kojem nisu vršene izmjene i odgovarajuća utičnica smanjuju opasnost od strujnog udara.
- b) **Izbjegavajte dodir tijela s uzemljenim površinama, kao što su cijevi, radijatori, štednjaci i hladnjaci.** Postoji povećana opasnost od električnog udara ako bi vaše tijelo bilo uzemljeno.
- c) **Uređaj držite dalje od kiše ili vlage.** Prodiranje vode u električni alat povećava opasnost od strujnog udara.

- d) **Ne zloupotrebljavajte priključni kabel za nošenje, vješanje električnog alata ili za izvlačenje utikača iz mrežne utičnice. Priključni kabel držite dalje od izvora topline, ulja, oštih rubova ili pomičnih dijelova uređaja.** Oštećen ili usukan priključni kabel povećava opasnost od strujnog udara.
- e) **Ako sa električnim alatom radite na otvorenom, koristite samo produžni kabel koji je prikladan za uporabu na otvorenom.** Primjena produžnog kabela prikladnog za rad na otvorenom smanjuje opasnost od strujnog udara.
- f) **Ako se ne može izbjeći uporaba električnog alata u vlažnoj okolini, koristite zaštitnu sklopku struje kvara.** Primjenom zaštitne sklopke struje kvara izbjegava se opasnost od električnog udara.

3) Sigurnost ljudi

- a) **Budite pažljivi, pazite što činite i postupajte oprezno kod rada s električnim alatom. Ne koristite električni alat ako ste umorni ili pod utjecajem droga, alkohola ili lijekova.** Trenutak nepažnje kod uporabe električnog alata može uzrokovati teške ozljede.
- b) **Nosite osobnu zaštitnu opremu i uvijek nosite zaštitne naočale.** Nošenje osobne zaštitne opreme, kao što je maska za prašinu, sigurnosna obuća koja ne kliže, zaštitna kaciga ili štitnik za sluh, ovisno od vrste i primjene električnog alata, smanjuje opasnost od ozljeda.
- c) **Izbjegavajte nehotično puštanje u rad. Prije nego što ćete utaknuti utikač u utičnicu i/ili staviti aku-bateriju, provjerite je li električni alat isključen.** Ako kod nošenja električnog alata imate prst na prekidaču ili se uključen uređaj priključi na električno napajanje, to može dovesti do nezgoda.
- d) **Prije uključivanja električnog alata uklonite alate za podešavanje ili vijčani ključ.** Alat ili ključ koji se nalazi u rotirajućem dijelu uređaja može dovesti do nezgoda.

- e) **Izbjegavajte neuobičajene položaje tijela. Zauzmite siguran i stabilan položaj tijela i u svakom trenutku održavajte ravnotežu.** Na taj način možete električni alat bolje kontrolirati u neočekivanim situacijama.
 - f) **Nosite prikladnu odjeću. Ne nosite široku odjeću ili nakit. Kosu, odjeću i rukavice držite dalje od pomičnih dijelova.** Nepričvršćenu odjeću, dugu kosu ili nakit mogu zahvatiti pomični dijelovi.
 - g) **Ako se mogu montirati naprave za usisavanje i hvatanje prašine, provjerite da li su iste priključene i da li se mogu ispravno koristiti.** Primjena naprave za usisavanje može smanjiti ugroženost od prašine.
- 4) Brižljiva uporaba i ophođenje s električnim alatima**
- a) **Ne preopterećujte uređaj. Za vaš rad koristite za to predviđen električni alat.** S odgovarajućim električnim alatom radit ćete bolje i sigurnije u navedenom području učinka.
 - b) **Ne koristite električni alat čiji je prekidač neispravan.** Električni alat koji se više ne može uključivati i isključivati opasan je i mora se popraviti.
 - c) **Izvučite utikač iz mrežne utičnice i/ili izvadite aku-bateriju prije podešavanja uređaja, zamjene pribora ili odlaganja uređaja.** Ovim mjerama opreza izbjeći će se nehotično pokretanje električnog alata.
 - d) **Električni alat koji ne koristite spremite izvan dosega djece. Ne dopustite rad s uređajem osobama koje nisu s njim upoznate ili koje nisu pročitale ove upute.** Električni alati su opasni ako s njima rade neiskusne osobe.
 - e) **Održavajte električni alat s pažnjom. Kontrolirajte da li pomični dijelovi uređaja besprijekorno rade i da nisu zaglavljani, da li su dijelovi polomljeni ili tako oštećeni da se ne može osigurati funkcija električnog alata. Prije primjene ove oštećene dijelove treba popraviti.** Mnoge nezgode imaju svoj uzrok u slabo održanim električnim alatima.

- f) **Rezne alate održavajte oštrim i čistim.** Pažljivo održavani rezni alati s oštrim oštricama manje će se zaglaviti i lakše se s njima radi.
 - g) **Električni alat, pribor, radne alate, itd. koristite prema ovim uputama i na način kako je to propisano za poseban tip uređaja. Kod toga uzmite u obzir radne uvjete i izvođene radove.** Uporaba električnih alata za druge primjene nego što je to predviđeno, može dovesti do opasnih situacija.
- 5) Servisiranje**
- a) **Popravak vašeg električnog alata prepustite samo kvalificiranom stručnom osoblju ovlaštenog servisa i samo s originalnim rezervnim dijelovima.** Na taj će se način osigurati da ostane sačuvana sigurnost uređaja.

Upozorenja za sigurnost kod rada sa bušilicama

- ▶ **Kod udarnog bušenja nosite štitnike za sluh.** Izlaganje buci može uzrokovati gubitak sluha.
- ▶ **Koristite pomoćne ručke isporučene sa električnim alatom.** Gubitak kontrole nad električnim alatom može uzrokovati ozljede.
- ▶ **Kada radite na mjestima gdje bi svrdlo moglo oštetiti skrivene električne kablove ili vlastiti priključni kabel, električni alat držite na izoliranim površinama zahvata.** Kontakt svrdla sa golom žicom kabla pod naponom može dovesti pod napon metalne dijelove električnog alata i može uzrokovati strujni udar.
- ▶ **Primijenite prikladan uređaj za traženje kako bi se pronašli skriveni opskrbni vodovi ili zatražite pomoć lokalnog distributera.** Kontakt s električnim vodovima može dovesti do požara i električnog udara. Oštećenje plinske cijevi može dovesti do eksplozije. Probijanje vodovodne cijevi uzrokuje materijalne štete.

- ▶ **Odmah isključite električni alat ako je električni alat blokiran. Pazite na velike zakretne momente koji mogu uzrokovati povratni udar.** Radni alat se blokira kad se:
 - električni alat preopteretiti ili
 - obrađivani izradak ukliješti.
- ▶ **Električni alat kod rada držite čvrsto s obje ruke i zauzmite siguran i stabilan položaj tijela.** Električni alat će se sigurno voditi s dvije ruke.
- ▶ **Osigurajte izradak.** Izradak stegnut pomoću stezne naprave ili škripca sigurnije će se držati nego s vašom rukom.
- ▶ **Održavajte vaše radno mjesto čistim.** Posebno su opasne mješavine materijala. Prašina od lakog metala može se zapaliti ili eksplodirati.
- ▶ **Prije njegovog odlaganja pričekajte da se električni alat zaustavi do stanja mirovanja.** Električni alat se može zaglaviti, što može dovesti gubitka kontrole nad električnim atomom.
- ▶ **Električni alat ne koristite sa oštećenim kabelom. Oštećeni kabel ne dodirujte i izvucite mrežni utikač ako bi se kabel tijekom rada oštetio.** Oštećeni kabel povećava opasnost od električnog udara.

Opis djelovanja



Treba pročitati sve napomene o sigurnosti i upute. Ako se ne bi poštivale napomene o sigurnosti i upute to bi moglo uzrokovati strujni udar, požar i/ili teške ozljede.

Uporaba za određenu namjenu

Uređaj je predviđen za udarno bušenje opeke, betona i plinobetona, kao i za bušenje drva, metala, keramike i plastike. Uređaji s elektroničkom regulacijom i rotacijom desno/lijevo prikladni su za uvijanje vijaka i za rezanje navoja.

Prikazani dijelovi uređaja

Numeriranje prikazanih dijelova odnosi se na prikaz električnog alata na stranici sa slikama.

- 1 Brzostežuća stezna glava
- 2 Tipka za utvrđivanje vretena (PSB 600 RE/PSB 650 RE/PSB 650 RA)
- 3 Preklopka „bušenje/udarno bušenje“
- 4 Pokazivač smjera rotacije (PSB 600 RE/PSB 650 RE/PSB 650 RA)
- 5 Zaporna tipka prekidača za uključivanje/isključivanje
- 6 Prekidač za uključivanje/isključivanje
- 7 Kotačić za predbiranje broja okretaja (PSB 600 RE/PSB 650 RE/PSB 650 RA)
- 8 Preklopka smjera rotacije
- 9 Usisna naprava sa posudom za prašinu i graničnikom dubine *
- 10 Leptirasti vijak za namještanje dodatne ručke *
- 11 Dodatna ručka (izolirana površina zahvata) *
- 12 Teleskopska vodilica sa skalom graničnika dubine *
- 13 Kotačić za namještanje graničnika dubine *
- 14 Tipka za deblokiranje posude za prašinu *
- 15 Posuda za prašinu *
- 16 Ručka (izolirana površina zahvata)
- 17 Prsten za zaštitu od prašine *
- 18 Zatvarač spremnika za prašinu *
- 19 Tipka za deblokiranje usisne naprave *
- 20 Uložak filtera (mikro filter sustav) *
- 21 Pokazivač stanja ispunjenosti posude za prašinu *
- 22 Graničnik dubine *
- 23 Tipka za namještanje graničnika dubine *
- 24 Univerzalni držač *
- 25 Nastavak odvijča *
- 26 Prednja čahura
- 27 Stražnja čahura
- 28 Inbus klijuč **

***Prikazan ili opisan pribor ne pripada standardnom opsegu isporuke. Potpuni pribor možete naći u našem programu pribora.**

****dostupno u trgovačkoj mreži (nije sadržano u opsegu isporuke)**

Tehnički podaci

Udarna bušilica		PSB 530 RA	PSB 600 RE	PSB 650 RE	PSB 650 RA
Kataloški br.		3 603 A26 1..	3 603 A26 2..	3 603 A26 2..	3 603 A26 2..
Nazivna primljena snaga	W	530	600	650	650
Predana snaga	W	263	320	338	348
Broj okretaja pri praznom hodu	min ⁻¹	50–3000	50–3000	50–3000	50–3000
Nazivni broj okretaja	min ⁻¹	2300	1900	1690	1690
Broj udaraca	min ⁻¹	48000	48000	48000	48000
Nazivni zakretni moment	Nm	1,0	1,5	1,9	1,9
Zakretni moment kod max. predane snage	Nm	7,5	9,0	9,0	9,0
Predbiranje broja okretaja		–	●	●	●
Rotacija desno/lijevo		●	●	●	●
Uglavljivanje vretena		–	●	●	●
Usisavanje prašine		●	–	–	●
Rukavac vretena Ø	mm	43	43	43	43
max. bušenja Ø					
– Beton	mm	13	16	16	16
– Čelik	mm	10	12	12	12
– Drvo	mm	20	30	30	30
– sa montiranom usisnom napravom	mm	13	13	13	13
Stezno područje stezne glave	mm	2,0–13	2,0–13	2,0–13	2,0–13
Težina odgovara EPTA-Procedure 01/2003					
– s usisnom napravom	kg	1,6	1,7	1,7	1,7
– bez usisne naprave	kg	1,5	1,6	1,6	1,6
Klasa zaštite		□/II	□/II	□/II	□/II

Podaci vrijede za nazivne napone [U] 230/240 V. Kod nižih napona i specifičnih izvedbi za određene zemlje, ovi podaci mogu varirati.

Molimo pridržavajte se kataloškog broja sa tipske pločice vašeg električnog alata. Trgovačke oznake pojedinih električnih alata mogu varirati.

Informacije o buci i vibracijama

Izmjerene vrijednosti za buku određene su prema EN 60745.

Prag buke uređaja vrednovan s A iznosi obično: prag zvučnog tlaka 97 dB(A); prag učinka buke 108 dB(A). Nesigurnost $K=3$ dB.

Nosite štitnike za sluh!

Ukupne vrijednosti vibracija (vektorski zbroj tri smjera) izračunavaju se prema EN 60745:

Bušenje metala: vrijednost emisija vibracija

$a_h = 4,5 \text{ m/s}^2$, nesigurnost $K = 1,5 \text{ m/s}^2$,

Udarno bušenje betona: vrijednost emisija vibracija $a_h = 24 \text{ m/s}^2$, nesigurnost $K = 2 \text{ m/s}^2$,

Uvijanje vijaka: vrijednost emisija vibracija

$a_h < 2,5 \text{ m/s}^2$, nesigurnost $K = 1,5 \text{ m/s}^2$,

Rezanje navoja: vrijednost emisija vibracija

$a_h < 2,5 \text{ m/s}^2$, nesigurnost $K = 1,5 \text{ m/s}^2$.

Prag vibracija naveden u ovim uputama izmjeren je postupkom mjerenja propisanom u EN 60745 i može se primijeniti za međusobnu usporedbu električnih alata. Prikladan je i za privremenu procjenu opterećenja od vibracija.

Navedeni prag vibracija predstavlja glavne primjene električnog alata. Ako se ustvari električni alat koristi za druge primjene sa radnim alatima koji odstupaju od navedenih ili se nedovoljno održavaju, prag vibracija može odstupati. Na taj se način može osjetno povećati opterećenje od vibracija tijekom čitavog vremenskog perioda rada.

Za točnu procjenu opterećenja od vibracija trebaju se uzeti u obzir i vremena u kojima je uređaj isključen, ili doduše radi ali stvarno nije u primjeni. Na taj se način može osjetno smanjiti opterećenje od vibracija tijekom čitavog vremenskog perioda rada.



Prije djelovanja vibracija utvrdite dodatne mjere sigurnosti za zaštitu korisnika, kao npr.: održavanje električnog alata i radnih alata, kao i organiziranje radnih operacija.

Izjava o usklađenosti

Izjavljujemo uz punu odgovornost da je ovaj proizvod opisan u „Tehnički podaci“ usklađen sa slijedećim normama ili normativnim dokumentima: EN 60745, prema odredbama smjernica 2004/108/EG, 98/37/EG (do 28.12.2009), 2006/42/EG (od 29.12.2009).

Tehnička dokumentacija se može dobiti kod:
Robert Bosch GmbH, PT/ESC,
D-70745 Leinfelden-Echterdingen

Dr. Egbert Schneider Dr. Eckerhard Strötgen
Senior Vice President Head of Product
Engineering Certification

 i.v. 

Robert Bosch GmbH, Power Tools Division
D-70745 Leinfelden-Echterdingen
17.09.2009

Montaža

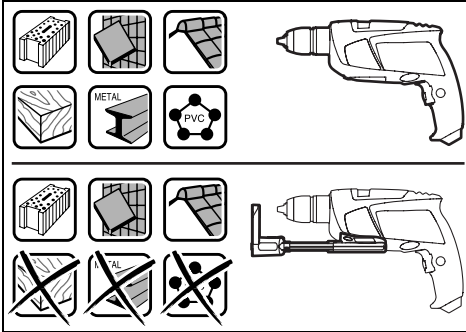
- ▶ **Prije svih radova na električnom alatu izvucite mrežni utikač iz utičnice.**

Usisavanje prašine/strugotina (PSB 530 RA/PSB 650 RA) (vidjeti sliku A)

- ▶ Prašina od materijala kao što su premazi sa sadržajem olova, neke vrste drva, mineralnih materijala i metala, može biti štetna za zdravlje. Dodirivanje ili udisanje prašine može uzrokovati alergijske reakcije i/ili oboljenja dišnih putova korisnika električnog alata ili osoba koje se nalaze u blizini. Određena vrsta prašine, kao što je npr. prašina od hrastovine ili bukve smatra se kancerogenom, posebno u kombinaciji sa dodatnim tvarima za obradu drva (kromat, zaštitna sredstva za drvo). Materijal koji sadrži azbest smiju obrađivati samo stručne osobe.
 - Po mogućnosti koristite usisavanje prašine.
 - Osigurajte dobru ventilaciju radnog mjesta.
 - Preporučuje se uporaba zaštitne maske sa filterom klase P2.

Pridržavajte se važećih propisa za obrađivane materijale.

- ▶ **Usisnu napravu koristite samo kod obrade betona, opeke i zidnog kamena.** Drvena ili plastična strugotina može lako dovesti do začepljenja.
- ▶ **Pažnja, opasnost od požara! Sa ugrađenom usisnom napravom ne obrađujte metalne materijale.** Zagrijana metalna strugotina može zapaliti dijelove usisne naprave.



Kako bi se održao optimalni rezultat usisavanja, molimo obratite pozornost na slijedeće napomene:

- Usisna naprava mora biti priljubljena na izratku, odnosno na zidu. Na taj će se način istodobno postići bušenje pod pravim kutom.
- Kod primjene usisne naprave uvijek radite sa max. brojem okretaja.
- Nakon dosizanja željene dubine bušenja izvucite najprije svrdlo iz izbušene rupe i nakon toga isključite udarnu bušilicu.
- Redovito kontrolirajte stanje uložka filtera **20**. U slučaju oštećenja uložka filtera, istog treba odmah zamijeniti.
- Osobito kod radova sa velikim promjerima svrdala, može se istrošiti prsten za zaštitu od prašine **17**. U slučaju oštećenja treba ga zamijeniti.

Ugradnja usisne naprave

Približite usisnu napravu **9** sa prednje strane, do donje strane udarne bušilice. Pazite da usisna naprava **9** nalegne do kraja na kućište i da se blokira.

Čišćenje usisne naprave (vidjeti sliku A)

Prije odlaganja usisne naprave stavite zatvarač **18** ili ispraznite posudu za prašinu **15**.

Posuda za prašinu **15** je dovoljna za cca. 20 bušenja sa promjerom svrdla od 6 mm.

Ako je usisavanje otežano ili ako je pokazivač stanja ispunjenosti **21** pun, posuda za prašinu **15** se mora isprazniti. U tu svrhu pritisnite na nareckanu površinu tipke za deblokiranje **14** i skinite posudu za prašinu **15**.

Ispraznite i očistite posudu za prašinu **15**. Očistite uložak filtera **20** lupkanjem.

Kontrolirajte uložak filtera **20** na oštećenje i prema potrebi ga zamijenite.

Pomoću odvijača uklonite držač uložka filtera **20** (⊖) i zamijenite uložak filtera **20**, uključujući držač (⊕). Kod ugradnje držača pazite da gumena brtva sjedne.

Ponovno stavite posudu za prašinu **15** i za blokiranje pritisnite na glatku površinu tipke za deblokiranje **14**.

Skidanje usisne naprave

Za demontažu usisne naprave **9** pomaknite tipku za deblokiranje **19** u desno ili lijevo i skinite usisnu napravu **9** prema naprijed.

Dodatna ručka

- ▶ **Vaš električni alat koristite samo s dodatnom ručkom 11.**

Dodatnu ručku **11** možete proizvoljno okrenuti, kako bi se postigao siguran položaj tijela i bez zamora.

Leptirasti vijak za premještanje dodatne ručke **10** okrenite u smjeru suprotnom od kazaljke na satu i okrenite dodatnu ručku **11** u željeni položaj. Nakon toga ponovno stegnite leptirasti vijak **10** u smjeru kazaljke na satu.

Namještanje dubine bušenja (PSB 530 RA/PSB 650 RA) (vidjeti slike B–C)

Sa ugrađenom usisnom napravom može se namjestiti dubina bušenja „X“.

Umetnite svrdlo u steznu glavu i stegnite ga, vidjeti poglavlje „Zamjena alata“, str. 112. Okrenite prsten za namještanje graničnika dubine **13** prema gore, sve dok ne bude pomičan na teleskopskoj vodilici **12**. Čvrsto prislonite električni alat bez uključivanja na bušenu površinu, sve dok svrdlo ne sjedne na površinu. Očitajte na prstenu za namještanje **13** vrijednost skale teleskopske vodilice **12**. Pribrojite ovoj vrijednosti željenu dubinu bušenja **X**. Pomaknite prsten za namještanje **13** na izračunatu vrijednost skale i nakon toga okrenite prsten za namještanje **13** prema dolje za zadržavanje određenog razmaka.

Namještanje dubine bušenja (PSB 600 RE/PSB 650 RE) (vidjeti sliku D)

S graničnikom dubine **22** može se utvrditi željena dubina bušenja **X**.

Pritisnite tipku za namještanje graničnika dubine **23** i umetnite graničnik dubine u dodatnu ručku **11**.

Nareckani dio na graničniku dubine **22** mora biti okrenut prema dolje.

Graničnik dubine izvucite toliko da razmak između vrha svrdla i vrha graničnika dubine odgovara željenoj dubini bušenja **X**.

Zamjena alata

Brzostežuća stezna glava (PSB 600 RE/ PSB 650 RE/PSB 650 RA) (vidjeti sliku E)

Pritiskom na tipku za blokiranje vretena **2**, bušno vreteno se blokira. To omogućava brzu i jednostavnu zamjenu radnog alata u steznoj glavi.

Napomena: Električni alat raspolaže sa sigurnosnom napravom za blokiranje bušačeg vretena, kako bi se električni alat zaštitio od oštećenja. Tipku za blokiranje vretena **2** možete pritisnuti samo u stanju mirovanja električnog alata.

- Prije umetanja radnog alata okrenite brzostežuću steznu glavu **1**, toliko da se bušače vreteno okrene.
- Više puta pritisnite tipku za blokiranje vretena **2**, dok brzostežuću steznu glavu **1** okrećete amo-tamo.
- Čim tipku za blokiranje vretena **2** možete pritisnuti, okrenite brzostežuću steznu glavu **1** dalje u jednom smjeru, sve dok se tipka za blokiranje vretena **2** neće moći do kraja pritisnuti prema dolje.
- Otvorite brzostežuću steznu glavu **1** okretanjem u smjeru rotacije **1**, sve dok se alat ne umetne. Umetnite alat.
- Rukom snažno okrenite čahuru brzostežuće stezne glave **1** u smjeru rotacije **2**, sve dok se više ne čuje preskakanje. Stezna glava će se time automatski zabraviti.
- Zabrava će se ponovno osloboditi kada za uklanjanje alata čahuru okrenete u suprotnom smjeru.
- Za vađenje radnog alata ponovite gore navedene radne operacije.

Brzostežuća stezna glava (PSB 530 RA) (vidjeti sliku F)

Čvrsto primite stražnju čahuru **27** brzostežuće stezne glave **1** i okrenite prednju čahuru **26** u smjeru rotacije **1**, sve dok se alat može umetnuti. Umetnite alat.

Čvrsto primite stražnju čahuru **27** brzostežuće stezne glave **1** i snažno rukom zatvorite prednju čahuru **26** u smjeru rotacije **2**.

Alati za uvijanje vijaka

Kod primjene nastavka odvijača **25** trebate uvijek koristiti univerzalni držač nastavka **24**. Koristite samo nastavke odvijača koji odgovaraju glavi vijaka.

Za uvijanje vijaka, preklopku „bušenje/udarno bušenje“ **3** uvijek namjestite na simbol „bušenje“.

Zamjena stezne glave

- ▶ **Kod električnih alata bez aretiranja bušnog vretena, stezna glava se mora zamijeniti u ovlaštenom servisu za Bosch električne alate.**

Demontaža stezne glave (vidjeti sliku G)

Prethodno stegnite inbus ključ **28** sa kratkom drškom u brzostežuću steznu glavu **1**.

Stavite električni alat na stabilnu podlogu, npr. radni stol. Čvrsto primite električni alat, pritisnite tipku za blokiranje vretena **2** i otpustite brzostežuću steznu glavu **1** okretanjem inbus ključa **28** u smjeru rotacije **1**. Zaribana brzostežuća stezna glava može se otpustiti laganim udarcem po dužem kraku drške inbus ključa **28**. Uklonite inbus ključ iz brzostežuće stezne glave i do kraj odvijte brzostežuću steznu glavu.

Montaža stezne glave (vidjeti sliku H)

Ugradnja brzostežuće stezne glave provodi se obrnutim redoslijedom.



Stezna glava mora se stegnuti momentom stezanja od cca. 6–8 Nm.

Rad

Puštanje u rad

- ▶ **Pridržavajte se mrežnog napona! Napon izvora struje mora se podudarati s podacima na tipskoj pločici električnog alata. Električni alati označeni s 230 V mogu raditi i na 220 V.**

Namještanje smjera rotacije (vidjeti sliku I)

S preklopkom smjera rotacije **8** možete promijeniti smjer rotacije električnog alata. Kod pritisnutog prekidača za uključivanje/isključivanje **6** to ipak nije moguće.

Rotacija u desno: Za bušenje i uvijanje vijaka pritisnite preklopkom smjera rotacije **8** u lijevo do graničnika.

PSB 600 RE/PSB 650 RE/PSB 650 RA:
Pokazivač smjera rotacije **4** pokazuje simbol „△“.

Rotacija u lijevo: Za otpuštanje odnosno odvijanje vijaka i matica, pritisnite preklopkom smjera rotacije **8** u desno, do graničnika.

PSB 600 RE/PSB 650 RE/PSB 650 RA:
Pokazivač smjera rotacije **4** pokazuje simbol „▽“.

Namještanje vrste rada



Bušenje i uvijanje vijaka

Namjestite preklopkom **3** na simbol „bušenja“.



Udarno bušenje

Namjestite preklopkom **3** na simbol „udarno bušenje“.

Preklopka **3** zahvaća bez tragova i može se aktivirati kod uključenog motora.

Uključivanje/isključivanje

- ▶ **Prije uključivanja električnog alata pazite da tipka za blokiranje vretena **2** nije više pritisnuta.** Tipku za blokiranje vretena **2** možete otpustiti, tako da okrenete brzostežuću steznu glavu **1**.

Za **puštanje u rad** električnog alata pritisnite prekidač za uključivanje/isključivanje **6** i držite ga pritisnutim.

Za **utvrđivanje** pritisnutog prekidača za uključivanje/isključivanje **6** pritisnite zapornu tipku **5**.

Za **isključivanje** električnog alata otpustite prekidač za uključivanje/isključivanje **6**, odnosno ako je utvrđen sa zapornom tipkom **5**, kratko pritisnite prekidač za uključivanje/isključivanje **6** i nakon toga otpustite.

Namještanje broja okretaja/broja udaraca

Broj okretaja/broj udaraca uključenog električnog alata možete bestupnjevito regulirati, ovisno od toga koliko se daleko utisne prekidač za uključivanje/isključivanje **6**.

Manjim pritiskom na prekidač za uključivanje/isključivanje **6** smanjuje se broj okretaja/broj udaraca. Povećanjem pritiska povećava se broj okretaja/broj udaraca.

Prethodno biranje broja okretaja/broja udaraca (PSB 600 RE/PSB 650 RE/PSB 650 RA)

Sa kotačićem za prethodno biranje broja okretaja **7** možete prethodno odabrati potreban broj okretaja/broj udaraca i tijekom rada.

Potreban broj okretaja/broj udaraca ovisan je od materijala i radnih uvjeta i može se odrediti praktičnim pokusom.

Upute za rad

- ▶ **Električni alat stavljajte na maticu/vijak samo u isključenom stanju.** Radni alati koji se okreću mogu kliznuti.

Nakon duljeg rada s manjim brojem okretaja, trebate u svrhu hlađenja ostaviti da električni alat radi oko 3 minute kod maksimalnog broja okretaja pri praznom hodu.

Održavanje i servisiranje

Održavanje i čišćenje

- ▶ **Prije svih radova na električnom alatu izvucite mrežni utikač iz utičnice.**
- ▶ **Električni alat i otvore za hlađenje održavajte čistim kako bi se moglo dobro i sigurno raditi.**

Ako bi električni alat unatoč brižljivih postupaka izrade i ispitivanja ipak prestao raditi, popravak treba prepustiti ovlaštenom servisu za Bosch električne alate.

Za slučaj povratnih upita ili naručivanja rezervnih dijelova, molimo vas neizostavno navedite 10-znamenasti kataloški broj sa tipske pločice električnog alata.

Servis za kupce i savjetovanje kupaca

Naš servis će odgovoriti na vaša pitanja o popravku i održavanju vašeg proizvoda, kao i o rezervnim dijelovima. Crteže u rastavljenom obliku i informacije o rezervnim dijelovima možete naći i na našoj adresi:

www.bosch-pt.com

Tim Bosch savjetnika za kupce rado će odgovoriti na vaša pitanja o kupnji, primjeni i podešavanju proizvoda i pribora.

Hrvatski

Robert Bosch d.o.o
Kneza Branimira 22
10040 Zagreb
Tel.: +385 (01) 295 80 51
Fax: +386 (01) 5193 407

Zbrinjavanje

Električni alat, pribor i ambalažu treba dovesti na ekološki prihvatljivu ponovnu primjenu.

Samo za zemlje EU:



Ne bacajte električni alat u kućni otpad!

Prema Europskim smjernicama 2002/96/EG za električne i elektroničke stare uređaje, električni alati koji više nisu uporabivi

moraju se odvojeno sakupiti i dovesti na ekološki prihvatljivu ponovnu primjenu.

Zadržavamo pravo na promjene.

Ohutusnõuded

Üldised ohutusjuhised

TÄHELEPANU Kõik ohutusnõuded ja juhised tuleb läbi lugeda.

Ohutusnõuete ja juhiste eiramise tagajärjeks võib olla elektrilöökk, tulekahju ja/või rasked vigastused.

Hoidke kõik ohutusnõuded ja juhised edasiseks kasutamiseks hoolikalt alles.

Allpool kasutatud mõiste „Elektriline tööriist“ käib võrgutoitega (toitejuhtmega) elektriliste tööriistade ja akutoitega (ilma toitejuhtmeta) elektriliste tööriistade kohta.

1) Ohutusnõuded tööpiirkonnas

- a) Töökoht peab olema puhas ja hästi valgustatud. Töökohas valitsev segadus ja hämarus võib põhjustada õnnetusi.
- b) Ärge kasutage elektrilist tööriista plahvatusohtlikus keskkonnas, kus leidub tuleohtlikke vedelikke, gaase või tolmu. Elektrilistest tööriistadest lööb sädemeid, mis võivad tolmu või auru süüdata.
- c) Elektrilise tööriista kasutamise ajal hoidke lapsed ja teised isikud töökohast eema. Kui Teie tähelepanu kõrvale juhitakse, võib seade Teie kontrolli alt väljuda.

2) Elektriohutus

- a) Elektrilise tööriista pistik peab pistikupessa sobima. Pistiku kallal ei tohi teha mingeid muudatusi. Ärge kasutage kaitsemaandusega elektriliste tööriistade puhul adapterpistikuid. Muutmata pistikud ja sobivad pistikupesad vähendavad elektrilöögi saamise riski.
- b) Vältige kehakontakti maandatud pindadega, nagu torud, radiaatorid, pliidid ja külmikud. Kui Teie keha on maandatud, on elektrilöögi oht suurem.
- c) Hoidke seadet vihma ja niiskuse eest. Kui elektrilisse tööriista on sattunud vett, on elektrilöögi oht suurem.

- d) Ärge kasutage toitejuhet otstarvetel, milleks see ei ole ette nähtud, näiteks elektrilise tööriista kandmiseks, ülesriputamiseks või pistiku pistikupesast väljatõmbamiseks. Hoidke toitejuhet kuumuse, õli, teravate servade ja seadme liikuvate osade eest. Kahjustatud või keerduläinud toitejuhtmed suurendavad elektrilöögi ohtu.
- e) Kui töotate elektrilise tööriistaga vabas õhus, kasutage ainult selliseid pikendusjuhtmeid, mida on lubatud kasutada ka välistingimustes. Välistingimustes kasutamiseks sobiva pikendusjuhtme kasutamine vähendab elektrilöögi ohtu.
- f) Kui elektrilise tööriista kasutamine niiskes keskkonnas on vältimatu, kasutage rikkevoolukaitselülitit. Rikkevoolukaitselülitit kasutamine vähendab elektrilöögi ohtu.

3) Inimeste turvalisus

- a) Olge tähelepanelik, jälgige, mida Te teete, ning toimige elektrilise tööriistaga töötades kaalutletult. Ärge kasutage elektrilist tööriista, kui olete väsinud või uimastite, alkoholi või ravimite mõju all. Hetkeline tähelepanematus seadme kasutamisel võib põhjustada tõsiseid vigastusi.
- b) Kandke isikukaitsevahendeid ja alati kaitseprille. Isikukaitsevahendite, näiteks tolumumaski, libisemiskindlate turvajalatsite, kaitsekiivri või kuulmiskaitsevahendite kandmine – sõltuvalt elektrilise tööriista tüübist ja kasutusalaalt – vähendab vigastuste ohtu.
- c) Vältige seadme tahtmatut käivitamist. Enne pistiku ühendamist pistikupesasse, aku ühendamist seadme külge, seadme ülestõstmist ja kandmist veenduge, et elektriline tööriist on välja lülitatud. Kui hoiate elektrilise tööriista kandmisel sõrme lülitil või ühendate vooluvõrku sisselülitatud seadme, võivad tagajärjeks olla õnnetused.

- d) Enne elektrilise tööriista sisselülitamist eemaldage selle küljest reguleerimis- ja mutrivõtmed.** Seadme pöörleva osa küljes olev reguleerimis- või mutrivõti võib põhjustada vigastusi.
- e) Vältige ebatavalist kehaasendit. Võtke stabiilne tööasend ja hoidke kogu aeg tasakaalu.** Nii saate elektrilist tööriista ootamatutes olukordades paremini kontrollida.
- f) Kandke sobivat rõivastust. Ärge kandke laiu riideid ega ehteid. Hoidke juuksed, rõivad ja kindad seadme liikuvatest osadest eemal.** Lotendavad riided, ehted või pikad juuksed võivad sattuda seadme liikuvate osade vahele.
- g) Kui on võimalik paigaldada tolmueemaldus- ja tolmutõukumisseadiseid, veenduge, et need on seadmega ühendatud ja et neid kasutatakse õigesti.** Tolmueemaldusseadise kasutamine vähendab tolmust põhjustatud ohte.

4) Elektriliste tööriistade hoolikas käsitlemine ja kasutamine

- a) Ärge koormake seadet üle. Kasutage töö tegemiseks selleks ettenähtud elektrilist tööriista.** Sobiva elektrilise tööriistaga töötate ettenähtud jõudluspiirides efektiivsemalt ja ohutumalt.
- b) Ärge kasutage elektrilist tööriista, mille lüliti on rikkis.** Elektriline tööriist, mida ei ole enam võimalik lülitist sisse ja välja lülitada, on ohtlik ning tuleb parandada.
- c) Tõmmake pistik pistikupesast välja ja/või eemaldage seadmest aku enne seadme reguleerimist, tarvikute vahetamist ja seadme ärapanekut.** See ettevaatusabinõu väldib elektrilise tööriista soovimatut käivitamist.
- d) Kasutusvälisel ajal hoidke elektrilisi tööriistu lastele kättesaamatus kohas. Ärge laske seadet kasutada isikutel, kes seadet ei tunne või pole siintoodud juhiseid lugenud.** Asjatundmatute isikute käes on elektrilised tööriistad ohtlikud.
- e) Hoolitsege seadme eest korralikult. Kontrollige, kas seadme liikuvad osad**

töötavad veatult ega kiildu kiini. Veenduge, et seadme detailid ei ole murdunud või kahjustatud määral, mis mõjutab seadme töökindlust. Laske kahjustatud detailid enne seadme kasutamist parandada. Paljude õnnetuste põhjuseks on halvasti hooldatud elektrilised tööriistad.

- f) Hoidke lõiketarvikud teravad ja puhtad.** Hoolikalt hooldatud, teravate lõikeservadega lõiketarvikud kiilduvad harvemini kinni ja neid on lihtsam juhtida.
- g) Kasutage elektrilist tööriista, lisavarustust, tarvikuid jne vastavalt siintoodud juhistele ning nii, nagu konkreetse seadmetüübi jaoks ette nähtud. Arvestage seejuures töötingimuste ja teostatava töö iseloomuga.** Elektriliste tööriistade nõuetevastane kasutamine võib põhjustada ohtlikke olukordi.

5) Teenindus

- a) Laske elektrilist tööriista parandada ainult kvalifitseeritud spetsialistidel, kes kasutavad originaalvaruosi.** Nii tagate püsivalt seadme ohutu töö.

Ohutusnõuded trellkrivikeerajate kasutamisel

- **Löökpuurimisel kandke kuulmiskaitsevahendeid.** Müra võib kahjustada kuulmist.
- **Kasutage seadme tarnekomplekti kuuluvaid lisakäepidemeid.** Kontrolli kaotus seadme üle võib põhjustada vigastusi.
- **Kui teostate töid, mille puhul võib tarvik tabada varjatud elektrijuhtmeid või seadme enda toitejuhet, hoidke seadet ainult isoleeritud käepidemetest.** Kontakt pingele all oleva elektrijuhtmega võib pingestada seadme metallosad ja põhjustada elektrilöögi.
- **Varjatult paiknevate elektrijuhtmete, gaasi- või veetorude avastamiseks kasutage sobivaid otsimisseadmeid või pöörduge kohaliku elektri-, gaasi- või veevarustusefirma poole.** Kokkupuutel elektrijuhtmetega tulekahju- ja elektrilöögioht. Gaasitorustiku vigastamisel plahvatusoht. Veetorustiku vigastamisel materiaalne kahju või elektrilöögioht.

- ▶ **Tarviku blokeerumise korral lülitage elektriline tööriist viivitamatult välja. Seejuures võivad ilmuda suured reaktsioonijõud, mis põhjustavad tagasilöögi.** Tarvik blokeerub:
 - kui elektrilisele tööriistale avaldub ülekoormus või
 - kui elektriline tööriist töödeldavas toorikus kinni kiildub.
- ▶ **Hoidke elektrilist tööriista töötades mõlema käega ja säilitage stabiilne asend.** Elektriline tööriist püsib kahe käega hoides kindlamini käes.
- ▶ **Kinnitage töödeldav toorik.** Kinnitusseadmete või kruustangidega kinnitatud toorik püsib kindlamalt kui käega hoides.
- ▶ **Hoidke oma töökoht puhas.** Materjalisegud on eriti ohtlikud. Kergmetallide tolmu võib süttida või plahvatada.
- ▶ **Enne käestpanekut oodake, kuni elektriline tööriist on seiskunud.** Kasutatav tarvik võib kinni kiilduda ja põhjustada kontrolli kaotuse seadme üle.
- ▶ **Ärge kasutage elektrilist tööriista, mille toitejuhe on vigastatud. Ärge puudutage vigastatud toitejuhet; kui toitejuhe saab töötamise ajal vigastada, tõmmake pistik kohe pistikupesast välja.** Vigastatud toitejuhe suurendab elektrilöögi ohtu.

Tööpõhimõtte kirjeldus



Kõik ohutusnõuded ja juhised tuleb läbi lugeda. Ohutusnõuete ja juhiste eiramise tagajärjeks võib olla elektrilöök, tulekahju ja/või rasked vigastused.

Nõuetekohane kasutamine

Seade on ette nähtud nähtud telliste, betooni ja kivi lõõkpuurimiseks ning puidu, metalli, keraamiliste ja plastmaterjalide lõõgita puurimiseks. Elektrooniliselt reguleeritavad ja parema/vasaku käiguga varustatud seadmed sobivad ka kruvide keeramiseks ja keermete lõikamiseks.

Seadme osad

Seadme osade numeratsiooni aluseks on jooniste leheküljel toodud numbrid.

- 1 Kiirkinnituspadrun
- 2 Spindlilukustusnupp (PSB 600 RE/ PSB 650 RE/PSB 650 RA)
- 3 Töörežiimi lüliti „Puurimine/Lõõkpuurimine“
- 4 Pöörlemissuuna indikaator (PSB 600 RE/ PSB 650 RE/PSB 650 RA)
- 5 Lüliti (sisse/välja) lukustusnupp
- 6 Lüliti (sisse/välja)
- 7 Pöörete arvu regulaator (PSB 600 RE/ PSB 650 RE/PSB 650 RA)
- 8 Reverslüliti
- 9 Tolmueemaldusseade koos tolmuahuti ja sügavuspiirikuga *
- 10 Tiibkruvi lisakäepideme reguleerimiseks *
- 11 Lisakäepide (isoleeritud haardepind) *
- 12 Teleskoopjuhk koos sügavuspiiriku skaalaga *
- 13 Sügavuspiiriku regulaator*
- 14 Tolmuahuti vabastusklahv *
- 15 Tolmuahuti *
- 16 Käepide (isoleeritud haardepind)
- 17 Tolmukaitserõngas *
- 18 Tolmuahuti sulgur*
- 19 Tolmueemaldusseadise vabastusklahv *
- 20 Filtrielement (mikrofiltersüsteem) *
- 21 Tolmuahuti täituvuse astme indikaator *
- 22 Sügavuspiirik *
- 23 Nupp sügavuspiiriku reguleerimiseks *
- 24 Universaaladapter *
- 25 Kruvikeeramistarvik *
- 26 Eesmine hülss
- 27 Tagumine hülss
- 28 Sisekuuskantvõti **

***Tarnekomplekt ei sisalda kõiki kasutusjuhendis olevatel joonistel kujutatud või kasutusjuhendis nimetatud lisatarvikuid. Lisatarvikute täieliku loetelu leiata meie lisatarvikute kataloogist.**

****standardne (ei sisaldu tarnekomplektis)**

Tehnilised andmed

Löökpuurtrell		PSB 530 RA	PSB 600 RE	PSB 650 RE	PSB 650 RA
Tootenumber		3 603 A26 1..	3 603 A26 2..	3 603 A26 2..	3 603 A26 2..
Nimivõimsus	W	530	600	650	650
Väljundvõimsus	W	263	320	338	348
Tühikäigupöörded	min ⁻¹	50–3000	50–3000	50–3000	50–3000
Nimipöörded	min ⁻¹	2300	1900	1690	1690
Löökide arv	min ⁻¹	48000	48000	48000	48000
Nominaalne pöördemoment	Nm	1,0	1,5	1,9	1,9
Väändemoment maksimaalsel väljundvõimsusel	Nm	7,5	9,0	9,0	9,0
Pöörete arvu reguleerimine		–	●	●	●
Parem/vasak käik		●	●	●	●
Spindilukustus		–	●	●	●
Tolmueemaldusseadis		●	–	–	●
Spindlikaela Ø	mm	43	43	43	43
max puuri Ø					
– betoonis	mm	13	16	16	16
– Teras	mm	10	12	12	12
– Puit	mm	20	30	30	30
– koos külgemonteeritud tolmueemaldusseadisega	mm	13	13	13	13
Padrunisse kinnitatava tarviku varreosa Ø	mm	2,0–13	2,0–13	2,0–13	2,0–13
Kaal EPTA-Procedure 01/2003 järgi					
– koos tolmueemaldusseadisega	kg	1,6	1,7	1,7	1,7
– ilma tolmueemaldusseadiseta	kg	1,5	1,6	1,6	1,6
Kaitseaste		□/II	□/II	□/II	□/II

Andmed kehtivad nimipingetel [U] 230/240 V. Madalamatel pingetel ja kasutusriigis spetsiifiliste mudelite puhul võivad toodud andmed varieeruda.

Pöörake palun tähelepanu oma tööriista andmesildil toodud tootenumbriale. Seadmete kaubanduslik tähistus võib olla erinev.

Andmed müra/vibratsiooni kohta

Müra mõõdetud vastavalt standardile EN 60745.

Seadme A-karakteristikuga mõõdetud müratase on üldjuhul: helirõhu tase 97 dB(A); müravõimsuse tase 108 dB(A). Mõõtemääramatus $K = 3$ dB.

Kasutage kuulmiskaitsevahendeid!

Vibratsioonitase (kolme suuna vektorsumma), kindlaks tehtud vastavalt standardile EN 60745:

Metalli puurimisel: vibratsioon $a_h = 4,5 \text{ m/s}^2$,

mõõtemääramatus $K = 1,5 \text{ m/s}^2$,

betooni löökpuurimisel: vibratsioon

$a_h = 24 \text{ m/s}^2$, mõõtemääramatus $K = 2 \text{ m/s}^2$,

kruvikeeramisel: vibratsioon $a_h < 2,5 \text{ m/s}^2$,

mõõtemääramatus $K = 1,5 \text{ m/s}^2$,

keermete lõikamisel: vibratsioon $a_h < 2,5 \text{ m/s}^2$,

mõõtemääramatus $K = 1,5 \text{ m/s}^2$.

Käesolevas juhendis toodud vibratsioon on mõõdetud standardi EN 60745 kohase mõõtemetodi järgi ja seda saab kasutada elektriliste tööriistade omavaheliseks võrdlemiseks. See sobib ka vibratsiooni esialgseks hindamiseks. Toodud vibratsioonitase on tüüpiline elektrilise tööriista kasutamisel ettenähtud töödeks. Kui aga elektrilist tööriista kasutatakse muudeks töödeks, rakendatakse teisi tarvikuid või kui tööriista hooldus pole piisav, võib vibratsioonitase kõikuda. See võib vibratsiooni tööperioodi jooksul tunduvalt suurendada.

Vibratsiooni täpseks hindamiseks tuleb arvesse võtta ka aega, mil seade oli välja lülitatud või küll sisse lülitatud, kuid tegelikult tööle rakendama. See võib vibratsiooni tööperioodi jooksul tunduvalt vähendada.

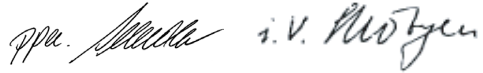
Rakendage tööriista kasutaja kaitsmiseks vibratsiooni mõju eest täiendavaid kaitsemeetmeid, näiteks: hooldage tööriistu ja tarvikuid piisavalt, hoidke käed soojas, tagage sujuv töökorraldus.

Vastavus normidele

Kinnitame ainuvastutajana, et punktis „Tehnilised andmed“ kirjeldatud toode vastab järgmistele standarditele või normdokumentidele: EN 60745 vastavalt direktiivide 2004/108/EÜ, 98/37/EÜ (kuni 28.12.2009), 2006/42/EÜ (alates 29.12.2009).

Tehniline toimik saadaval aadressil:
Robert Bosch GmbH, PT/ESC,
D-70745 Leinfelden-Echterdingen

Dr. Egbert Schneider Dr. Eckerhard Strötgen
Senior Vice President Head of Product
Engineering Certification



Robert Bosch GmbH, Power Tools Division
D-70745 Leinfelden-Echterdingen
17.09.2009

Montaaž

- ▶ Enne mistahes tööde teostamist elektrilise tööriista kallal tõmmake pistik pistikupesast välja.

Tolmu/saepuru äratõmme (PSB 530 RA/PSB 650 RA) (vt joonist A)

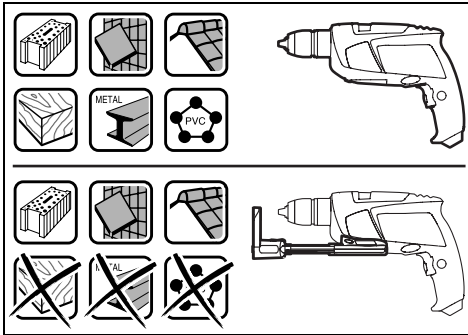
- ▶ Pliisisaldusega värvide, teatud puiduliikide, mineraalide ja metalli tolm võib kahjustada tervist. Tolmuga kokkupuude ja tolmu sissehingamine võib põhjustada seadme kasutajal või läheduses viibivatel inimestel allergilisi reaktsioone ja/või hingamisteede haigusi. Teatud tolm, näiteks tamme- ja pöögitolm, on vähkidekitava toimega, iseäranis kombinatsioonis puidutöötlemisel kasutatavate lisaainetega (kromaadid, puidukaitsevahendid). Asbesti sisaldavat materjali tohivad töödelda üksnes vastava ala asjatundjad.
 - Võimaluse korral kasutage tolmuimejat.
 - Tagage töökohas hea ventilatsioon.
 - Soovitatav on kasutada hingamisteede kaitsemaski filtriga P2.

Pidage kinni töödeldavate materjalide suhtes Teie riigis kehtivatest eeskirjadest.

► **Tolmueemaldusseadist kasutage üksnes betooni, tellise ja müüritise töötlemisel.**

Puidu- või plastmaterjalide tükid võivad kergesti ummistusi tekitada.

- **Ettevaatust – tulekahju oht! Kui seadmega on ühendatud tolmueemaldusseadis, on metallide töötlemine keelatud.** Kuuma metallipuru tõttu võivad tolmueemaldusseadise osad süttida.



Tõhusa äratõmbe tagamiseks pidage kinni järgmistest juhistest:

- Veenduge, et tolmueemaldusseadis on tihedalt vastu töödeldavat detaili ja/või seina. See kergendab ühtlasi täisnurga all puurimist.
- Tolmueemaldusseadist kasutades töötage alati maksimaalpööretel.
- Pärast soovitud puurimissügavuse saavutamist tõmmake kõigepealt puur puuritavast avast välja ja seejärel lülitage välja löökpuurtrell.
- Kontrollige regulaarselt filtri seisundit **20**. Kui filter on kahjustatud, vahetage see kohe välja.
- Just suure läbimõõduga puuridega töötades võib tolmuaitserõngas **17** ära kuluda. Kahjustuste korral vahetage see välja.

Tolmueemaldusseadise paigaldus

Asetage tolmueemaldusseadis **9** eest vastu löökpuurtrelli alumist külge. Veenduge, et tolmueemaldusseadis **9** oleks tihedalt korpuse vastas ja lukustuks.

Tolmueemaldusseadise puhastamine (vt joonist A)

Enne tolmueemaldusseadise käestpanekut pange peale sulgur **18** või tühjendage tolumamahuti **15**.

Tolumamahuti **15** maht on piisav umbes 20 augu, mille läbimõõt on 6 mm, puurimiseks.

Kui imemisvõimsus väheneb või kui tolumamahuti täituvuse astme näit **21** on umbes poole võrra täitunud, tuleb tolumamahuti **15** tühjendada.

Selleks vajutage vabastusklahvi **14** rihveldatud pinnale ja võtke tolumamahuti **15** maha.

Tühjendage ja puhastage tolumamahuti **15**. Klopige filter **20** puhtaks.

Kontrollige, et filter **20** ei ole kahjustatud, vajadusel vahetage see välja.

Tõstke kruvikeerajaga filtri **20** alus välja (●) ja asendage filter **20** koos alusega (⊙). Aluse paigaldamisel veenduge, et kummitihend on sisse pandud.

Asetage tolumamahuti **15** uuesti kohale ja lukustamiseks vajutage vabastusklahvi **14** siledale pinnale.

Tolmueemaldusseadise eemaldamine

Tolmueemaldusseadise **9** mahavõtmiseks lükake vabastusklahvi **19** paremale või vasakule ja tõmmake tolmueemaldusseadis **9** suunaga ette maha.

Lisakäepide

- **Kasutage seadet alati koos lisakäepidemega **11**.**

Lisakäepidet **11** võite vastavalt oma soovile pöörata asendisse, mis võimaldab turvalise ja mugava töö.

Keerake tiibkruvi lisakäepideme reguleerimiseks **10** vastupäeva ja keerake lisakäepide **11** soovitud asendisse. Seejärel keerake tiibkruvi **10** päripäeva uuesti kinni.

Puurimissügavuse reguleerimine (PSB 530 RA/PSB 650 RA) (vt jooniseid B–C)

Külgemonteeritud tolmueemaldusseadiseiga saab reguleerida puurimissügavust „X“.

Asetage puur padrunisse ja kinnitage puur, vt punkti „Tarviku vahetus“, lk 121. Keerake sügavuspiiriku regulaatorit **13** alla, nii et see on teleskoopjuhikul **12** nihutatav. Asetage sisselülitamata seade puuritavale pinnale, nii et puur on vastu pinda.

Lugege regulaatorilt **13** teleskoopjuhiku **12** skaala väärtus. Liitke sellele väärtusele soovitud puurimissügavuse **X**. Lükake regulaator **13** väljaarvutatud väärtusele ning vahemaa fikseerimiseks keerake regulaator **13** seejärel alla.

Puurimissügavuse reguleerimine (PSB 600 RE/PSB 650 RE) (vt joonist D)

Sügavuspiirikuga **22** saab kindlaks määrata soovitud puurimissügavuse **X**.

Vajutage sügavuspiiriku reguleerimise nupule **23** ja paigaldage sügavuspiirik lisakäepidemesse **11**.

Sügavuspiiriku **22** rihveldatud pool peab olema suunatud alla.

Tõmmake sügavuspiirik nii kaugele välja, et puuri otsa ja sügavuspiiriku otsa vaheline vahemaa vastaks soovitud puurimissügavusele **X**.

Tarviku vahetus

Kiirkinnituspadrun (PSB 600 RE/PSB 650 RE/PSB 650 RA) (vt joonist E)

Spindlilukustusnupule **2** vajutamine lukustab spindli. See võimaldab tarvikut padrunis kiiresti, mugavalt ja lihtsalt vahetada.

Märkus: Elektriline tööriist on varustatud turvaseadisega puurimisspindli lukustamiseks, et kaitsta seadet vigastuste eest.

Spindlilukustusnupule **2** saate vajutada üksnes siis, kui seadme spindel seisab.

- Enne seadme töölerakendamist keerake kiirkinnituspadrunit **1** kinni nii palju, et spindel kaasa pöörleb.
- Vajutage mitu korda spindlilukustusnupule **2**, keerates samal ajal kiirkinnituspadrunit **1** kergelt edasi-tagasi.
- Niipea kui saate spindlilukustusnuppu **2** sisse vajutada, keerake kiirkinnituspadrunit **1** edasi seni, kuni saate spindlilukustusnuppu **2** täielikult alla vajutada.

- Avage kiirkinnituspadrun **1**, keerates seda pöörlemisruunas **1** seni, kuni tarvikut on võimalik sisse asetada. Paigaldage tarvik.
- Keerake kiirkinnituspadruni **1** hülssi käega pöörlemisruunas **2** tugevasti kinni, kuni fikseeruvat heli ei ole enam kuulda. Padrun lukustub sellega automaatselt.
- Lukustus vabaneb, kui keerate tarviku eemaldamiseks hülssi vastassuunas.
- Tarviku eemaldamiseks korrake eespool nimetatud samme.

Kiirkinnituspadrun (PSB 530 RA) (vt joonist F)

Hoidke kinni tagumist hülssi **27** kiirkinnituspadrunil **1** ja keerake eesmist hülssi **26** pöörlemisruunas **1** seni, kuni tarvikut on võimalik padrunisse paigaldada. Paigaldage tarvik.

Hoidke kinni tagumist hülssi **27** kiirkinnituspadrunil **1** ja keerake eesmine hülss **26** pöörlemisruunas **2** käega tugevasti kinni.

Kruvikeeramistarvikud

Kruvimikeeramistarvikute **25** kasutamisel tuleks alati kasutada universaaladapterit **24**. Kasutage ainult kruvi peaga sobivaid kruvikeeramistarvikuid.

Kruvide keeramiseks seadke töörežiimi lüliti **3** alati sümbolile „Puurimine“.

Padruni vahetus

- ▶ **Spindlilukustuseta elektriliste tööriistade puhul tuleb padrun lasta vahetada Boschi elektriliste käsitööriistade volitatud remonditöökojas.**

Padruni mahavõtmine (vt joonist G)

Kinnitage sisekuuskantvõtme **28** lühike vars kiirkinnituspadrunisse **1**.

Asetage seade stabiilsele alusele, nt tööpingile. Hoidke seadet kinni, vajutage spindlilukustusnupule **2** ning vabastage kiirkinnituspadrun **1**, keerates sisekuuskantvõtit **28** pöörlemisruunas **1**. Kõvasti kinnioleva kiirkinnituspadruni saab vabastada, kui anda kerge löök sisekuuskantvõtme **28** pikemale varrele. Eemaldage sisekuuskantvõti kiirkinnituspadrunist ja kruvige kiirkinnituspadrun täiesti maha.

Kiirkinnituspadruni paigaldamine (vt joonist H)

Kiirkinnituspadruni montaaž toimub vastupidises järjekorras.

 **Padrun tuleb pingutada pingutusmomendiga ca 6–8 Nm.**

Kasutus

Seadme kasutuselevõtt

► **Pöörake tähelepanu võrgupingele! Võrgupinge peab ühtima tööriista andmesildil märgitud pingega. Andmesildil toodud 230 V seadmeid võib kasutada ka 220 V võrgupinge korral.**

Pöörlemissuuna ümberlülitamine (vt joonist I)

Reverslülitiga **8** saate muuta seadme pöörlemis-suunda. Kui lüliti (sisse/välja) **6** on alla vajutatud, siis ei ole pöörlemissuuna muutmine võimalik.

Parem käik: Puurimiseks ja kruvide keeramiseks vajutate reverslülitit **8** lõpuni vasakule.

PSB 600 RE/PSB 650 RE/PSB 650 RA:

Pöörlemissuuna indikaator **4** näitab sümbolit „△“.

Vasak käik: Kruvide ja mutrite välja- või lahtikeeramiseks vajutate reverslülitit **8** lõpuni paremale.

PSB 600 RE/PSB 650 RE/PSB 650 RA:

Pöörlemissuuna indikaator **4** näitab sümbolit „▽“.

Töörežiimi valik



Puurimine ja kruvide keeramine

Seadke töörežiimi lüliti **3** sümbolile „Puurimine“.



Löökpuurimine

Seadke töörežiimi lüliti **3** sümbolile „Löökpuurimine“.

Töörežiimi lüliti **3** fikseerub tuntavalt kohale ja seda saab käsitseda ka töötava mootori puhul.

Sisse-/väljalülitus

► **Enne elektrilise tööriista sisselülitamist veenduge, et spindlilukustusnupp 2 ei ole enam sisse vajutatud.** Spindlilukustusnupu **2** vabastamiseks keerake kiirkinnituspadrunit **1**.

Seadme **kasutuselevõtuks** vajutage lüliti (sisse/välja) **6** alla ja hoidke seda all.

Selleks, et **lukustada** allavajutatud lüliti (sisse/välja) **6**, vajutage lukustusnupule **5**.

Selleks, et seadet **välja lülitada**, vabastage lüliti (sisse/välja) **6** või juhul, kui see on lukustusnupuga **5** lukustatud, vajutage korraks lülitile (sisse/välja) **6** ja vabastage see siis.

Pöörete arvu/löökide arvu reguleerimine

Sisselülitatud seadme pöörete/löökide arvu saab sujuvalt reguleerida vastavalt sellele, kui palju lüliti (sisse/välja) **6** sisse vajutada.

Kerge surve lülitile (sisse/välja) **6** annab madala pöörete arvu/löökide arvu. Surve suurendamine suurendab ka pöörete arvu/löökide arvu.

Pöörete arvu/löökide arvu eelvalik (PSB 600 RE/PSB 650 RE/PSB 650 RA)

Pöörete arvu regulaatorist **7** saate pöörete arvu reguleerida ka siis, kui seade töötab.

Vajalik pöörete arv/löökide arv sõltub materjalist ja töötingimustest ning see tuleb kindlaks teha praktilise katse käigus.

Tööjuhised

► **Mutrite/kruvide asetamisel peab seade olema välja lülitatud.** Pöörlevad tarvikud võivad kohalt libiseda.

Pärast pikemaajalist tööd madalatel pööretel tuleks seadmel jahtumiseks lasta koormuseta töötada umbes 3 minutit maksimaalpöörrel.

Hooldus ja teenindus

Hooldus ja puhastus

- ▶ Enne mistahes tööde teostamist elektrilise tööriista kallal tõmmake pistik pistikupesast välja.
- ▶ Seadme laitmatu ja ohutu töö tagamiseks hoidke seade ja selle ventilatsioonivad puhtad.

Antud seade on hoolikalt valmistatud ja testitud. Kui seade sellest hoolimata rikki läheb, tuleb see lasta parandada Boschi elektriliste käsitööriistade volitatud remonditöökojas. Järelepärimiste esitamisel ja tagavaraosade tellimisel näidake kindlasti ära seadme andmesildil olev 10-kohaline tootenumber.

Müüjäjärgne teenindus ja nõustamine

Müügiesindajad annavad vastused toote paranduse ja hooldusega ning varuosadega seotud küsimustele. Joonised ja lisateabe varuosade kohta leiate ka veebiaadressilt:

www.bosch-pt.com

Boschi müügiesindajad nõustavad Teid toodete ja lisatarvikute ostmise, kasutamise ja seadistamisega seotud küsimustes.

Eesti Vabariik

Mercantile Group AS
 Boschi elektriliste käsitööriistade remont ja hooldus
 Pärnu mnt. 549
 76401 Saue vald, Laagri
 Tel.: + 372 (0679) 1122
 Fax: + 372 (0679) 1129

Kasutuskõlbmatuks muutunud seadmete käitus

Elektriseadmed, lisatarvikud ja pakendid tuleks keskkonnasäästlikult ringlusse võtta.

Üksnes EL liikmesriikidele:



Ärge käidelize kasutuskõlbmatuks muutunud elektrilisi tööriistu koos olmejäätmetega!

Vastavalt Euroopa Parlamendi ja nõukogu direktiivile 2002/96/EÜ elektri- ja elektroonikaseadmete jäätmete kohta ning direktiivi kohaldamisele liikmesriikides tuleb kasutuskõlbmatuks muutunud elektrilised tööriistad eraldi kokku koguda ja keskkonnasäästlikult korduskasutada või ringlusse võtta.

Tootja jätab endale õiguse muudatuste tegemiseks.

Drošības noteikumi

Vispārējie drošības noteikumi darbam ar elektroinstrumentiem

⚠ BRĪDINĀJUMS Rūpīgi izlasiet visus drošības noteikumus. Šeit sniegto drošības noteikumu un norādījumu neievērošana var izraisīt aizdegšanos un būt par cēloni elektriskajam triecienam vai nopietnam savainojumam.

Pēc izlasīšanas uzglabājiet šos noteikumus turpmākai izmantošanai.

Turpmākajā izklāstā lietotais apzīmējums „elektroinstrumenti” attiecas gan uz tīkla elektroinstrumentiem (ar elektrokabeļi), gan arī uz akumulatora elektroinstrumentiem (bez elektrokabeļa).

1) Drošība darba vietā

- a) **Sekoiet, lai darba vieta būtu tīra un sakārtota.** Nekārtīgā darba vietā un sliktā apgaismojumā var viegli notikt nelaimes gadījums.
- b) **Nelietojiet elektroinstrumentu eksplozīvu vai ugunsnedrošu vielu tuvumā un vietās ar paaugstinātu gāzes vai putekļu saturu gaisā.** Darba laikā elektroinstrumenti nedaudz dzirksteļo, un tas var izsaukt viegli degošu putekļu vai tvaiku aizdegšanos.
- c) **Lietojot elektroinstrumentu, neļaujiet nepiederošām personām un jo īpaši bērniem tuvoties darba vietai.** Cītu personu klātbūtne var novērst uzmanību, kā rezultātā jūs varat zaudēt kontroli pār elektroinstrumentu.

2) Elektrodrošība

- a) **Elektroinstrumenta kontaktdakšai jābūt piemērotai elektrotīkla kontaktlīgzdai. Kontaktdakšas konstrukciju nedrīkst nekādā veidā mainīt. Nelietojiet kontaktdakšas salāgotājus, ja elektroinstrumenti caur kabeli tiek savienoti ar aizsargzējuma ķēdi.** Neizmainītas konstrukcijas kontaktdakša, kas piemērota kontaktlīgzdai, ļauj samazināt elektriskā trieciena saņemšanas risku.

- b) **Darba laikā nepieskarieties sazēmētiem priekšmetiem, piemēram, caurulēm, radiatoriem, plītiņiem vai ledusskapjiem.** Pieskaroties sazēmētām virsmām, pieaug risks saņemt elektrisko triecienu.
- c) **Nelietojiet elektroinstrumentu lietus laikā, neturiet to mitrumā.** Mitrumam iekļūstot elektroinstrumentā, pieaug risks saņemt elektrisko triecienu.
- d) **Nenesiet un nepiekariet elektroinstrumentu aiz elektrokabeļa. Neraujiet aiz kabeļa, ja vēlaties atvienot instrumentu no elektrotīkla kontaktlīgzdas. Sargājiet elektrokabeļi no karstuma, eļļas, asām šķautnēm un elektroinstrumenta kustīgajām daļām.** Bojāts vai samezgļojies elektrokabeļis var būt par cēloni elektriskajam triecienam.
- e) **Darbinot elektroinstrumentu ārpus telpām, izmantojiet tā pievienošanai vienīgi tādus pagarinātājkabeļus, kuru lietošana ārpus telpām ir atļauta.** Lietojot elektrokabeļi, kas piemēroti darbam ārpus telpām, samazinās risks saņemt elektrisko triecienu.
- f) **Ja elektroinstrumentu tomēr nepieciešams lietot vietās ar paaugstinātu mitrumu, izmantojiet tā pievienošanai noplūdes strāvas aizsargreleju.** Lietojot noplūdes strāvas aizsargreleju, samazinās risks saņemt elektrisko triecienu.

3) Personiskā drošība

- a) **Darba laikā saglabājiet paškontroli un rīkojieties saskaņā ar veselo saprātu. Pārtrauciet darbu, ja jūtaties noguris vai atrodaties alkohola, narkotiku vai medikamentu izraisītā reibumā.** Strādājot ar elektroinstrumentu, pat viens neuzmanības mirklis var būt par cēloni nopietnam savainojumam.
- b) **Izmantojiet individuālos darba aizsardzības līdzekļus. Darba laikā nēsājiet aizsargbrilles.** Individuālo darba aizsardzības līdzekļu (putekļu maskas, neslīdošu apavu un aizsargķiveres vai ausu aizsargu) pielietošana atbilstoši elektroinstrumenta tipam un veicamā darba raksturam ļauj izvairīties no savainojumiem.

- c) Nepieļaujiet elektroinstrumenta patvaļīgu ieslēgšanos. Pirms elektroinstrumenta pievienošanas elektrotīklam, akumulatora ievietošanas vai izņemšanas, kā arī pirms elektroinstrumenta pārnesšanas pārliecinieties, ka tas ir izslēgts.** Pārnesot elektroinstrumentu, ja pirksts atrodas uz ieslēdzēja, kā arī pievienojot to elektrobarošanas avotam laikā, kad elektroinstrumenti ir ieslēgti, var viegli notikt nelaimes gadījums.
- d) Pirms elektroinstrumenta ieslēgšanas neaizmirstiet izņemt no tā regulējošos instrumentus vai atslēgas.** Regulējošais instruments vai atslēga, kas ieslēgšanas brīdī atrodas elektroinstrumenta kustīgajās daļās, var radīt savainojumu.
- e) Darba laikā izvairieties ieņemt neērtu vai nedabisku ķermeņa stāvokli. Vienmēr ieturiet stingru stāju un centieties saglabāt līdzsvaru.** Tas atvieglo elektroinstrumenta vadību neparedzētās situācijās.
- f) Izvēlieties darbam piemērotu apģērbu. Darba laikā nenēsājiet brīvi plandošas drēbes un rotaslietas. Netuviniet matus, apģērbu un aizsargcimdus elektroinstrumenta kustīgajām daļām.** Elektroinstrumenta kustīgajās daļās var ieķerties vaļīgas drēbes, rotaslietas un gari mati.
- g) Ja elektroinstrumenta konstrukcija ļauj tam pievienot ārējo putekļu uzsūkšanas vai savākšanas/uzkrāšanas ierīci, sekojiet, lai tā būtu pievienota un pareizi darbotos.** Pielietojot putekļu uzsūkšanu vai savākšanu/uzkrāšanu, samazinās to kaitīgā ietekme uz strādājošās personas veselību.
- 4) Saudzējoša apiešanās un darbs ar elektroinstrumentiem**
- a) Nepārslogojiet elektroinstrumentu. Katram darbam izvēlieties piemērotu elektroinstrumentu.** Elektroinstrumenti darbojas labāk un drošāk pie nominālās slodzes.
- b) Nelietojiet elektroinstrumentu, ja ir bojāts tā ieslēdzējs.** Elektroinstrumenti, kas nevar ieslēgt un izslēgt, ir bīstami lietošanai un to nepieciešams remontēt.
- c) Pirms elektroinstrumenta apkopes, regulēšanas vai darbinstrumenta nomainīšanas atvienojiet tā kontaktdakšu no barojošā elektrotīkla vai izņemiet no tā akumulatoru.** Šādi iespējams novērst elektroinstrumenta nejaušu ieslēgšanos.
- d) Ja elektroinstrumenti netiek lietoti, uzglabājiet to piemērotā vietā, kur elektroinstrumenti nav sasniedzami bērniem un personām, kuras neprot ar to rīkoties vai nav iepazinušas ar šiem noteikumiem.** Ja elektroinstrumentu lieto nekompetentas personas, tas var apdraudēt cilvēku veselību.
- e) Rūpīgi veiciet elektroinstrumenta apkalpošanu. Pārbaudiet, vai kustīgās daļas darbojas bez traucējumiem un nav iespiestas, vai kāda no daļām nav salauzta vai bojāta, vai katra no tām pareizi funkcionē un pilda tai paredzēto uzdevumu. Nodrošiniet, lai bojātās daļas tiktu savlaicīgi nomainītas vai remontētas pilnvarotā remonta darbnīcā.** Daudzi nelaimes gadījumi notiek tāpēc, ka elektroinstrumenti pirms lietošanas nav pienācīgi apkalpoti.
- f) Savlaicīgi notīriet un uzasiniet griezošos darbinstrumentus.** Rūpīgi kopti elektroinstrumenti, kas apgādāti ar asiem griezējumiem, ļauj strādāt daudz ražīgāk un ir vieglāk vadāmi.
- g) Lietojiet vienīgi tādus elektroinstrumentus, papildpiederumus, darbinstrumentus utt., kas atbilst šeit sniegtajiem norādījumiem, ņemot vērā arī konkrētos darba apstākļus un pielietojuma īpatnības.** Elektroinstrumentu lietošana citiem mērķiem, nekā tiem, kuriem to ir paredzējusi ražotājfirma, ir bīstama un var novest pie neparedzamām sekām.

5) Apkalpošana

a) Nodrošiniet, lai elektroinstrumenta remontu veiktu kvalificēts personāls, nomaiņai izmantojot oriģinālās rezerves daļas un piederumus. Tikai tā iespējams panākt un saglabāt vajadzīgo darba drošības līmeni.

Drošības noteikumi urbjašīnām

- ▶ **Veicot triecienurbšanu, nēsājiet ausu aizsargus.** Trokšņa iedarbība var izraisīt dzirdes traucējumus.
- ▶ **Lietojiet kopā ar elektroinstrumentu piegādāto(s) papildrokturi(us).** Kontroles zaudēšana pār instrumentu var būt par cēloni savainojumiem.
- ▶ **Veicot darbu, kura laikā darbinstruments var skart slēptus elektriskos vadus vai paša instrumenta elektrokabeli, turiet instrumentu tikai aiz izolētajām virsmām.** Darbinstrumentam skarot spriegumnesošus vadus, spriegums nonāk arī uz instrumenta metāla daļām un var būt par cēloni elektriskajam triecienam.
- ▶ **Lietojiet piemērotu metālmeklētāju slēpto pievadlīniju atklāšanai vai arī griezieties pēc palīdzības vietējā komunālās saimniecības iestādē.** Urbim skarot elektrotīkla līniju, var izcelties ugunsgrēks un strādājošā persona var saņemt elektrisko triecienu. Gāzes vada bojājums var izraisīt sprādzienu. Urbim skarot ūdensvada cauruli, var tikt bojātas materiālās vērtības.
- ▶ **Ja darbinstruments pēkšņi iestrēgst, nekavējoties izslēdziet elektroinstrumentu. Šādā gadījumā rodas ievērojams reaktīvais griezes moments, kas var izsaukt atsitieni.** Darbinstruments parasti iestrēgst šādos gadījumos:
 - ja elektroinstrumentu tiek pārslogots, vai
 - ja darbinstruments apstrādes laikā netiek turēts taisni.
- ▶ **Darba laikā stingri turiet elektroinstrumentu ar abām rokām un centieties ieturēt drošu stāju.** Elektroinstrumentu ir drošāk vadīt ar abām rokām.

- ▶ **Nostipriniet apstrādājamo priekšmetu.** Iestiprinot apstrādājamo priekšmetu skrūvspīlēs vai citā stiprinājuma ierīcē, strādāt ir drošāk, nekā tad, ja tas tiek turēts ar rokām.
- ▶ **Uzturiet darba vietu tīru.** Īpaši bīstams ir dažādu materiālu putekļu sajaukums. Vieglo metālu putekļi ir ļoti ugunsnedroši un sprādzienbīstami.
- ▶ **Pirms elektroinstrumenta novietošanas nogaidiet, līdz tas pilnīgi apstājas.** Kustībā esošs darbinstruments var iestrēgt, izsaukot kontroles zaudēšanu pār elektroinstrumentu.
- ▶ **Nelietojiet elektroinstrumentu, ja ir bojāts tā elektrokabelis. Ja elektrokabelis tiek bojāts darba laikā, nepieskarieties tam, bet izvelciet kabeļa kontaktdakšu no elektrotīkla kontaktligzdas.** Strādājot ar instrumentu, kuram ir bojāts elektrokabelis, pieaug risks saņemt elektrisko triecienu.

Funkciju apraksts



Rūpīgi izlasiet visus drošības noteikumus. Šeit sniegto drošības noteikumu un norādījumu neievērošana var izraisīt aizdegšanos un būt par cēloni elektriskajam triecienam vai nopietnam savainojumam.

Pielietojums

Instrumentu ir paredzēts triecienurbšanai ķieģeļos, betonā un akmenī, kā arī urbšanai bez triecieniem kokā, metālā, keramikas materiālos un plastmasā. Instrumenti ar elektronisko gaitas regulēšanu un griešanās virziena pārslēgšanu ir piemēroti arī skrūvēšanai un vītņu griešanai.

Attēlotās sastāvdaļas

Attēloto sastāvdaļu numerācija atbilst numuriem elektroinstrumenta attēlā, kas sniegts ilustratīvajā lappusē.

- 1 Bezatslēgas urbpatrona
- 2 Darbvārpstas fiksēšanas taustiņš (PSB 600 RE/PSB 650 RE/PSB 650 RA)
- 3 Pārslēdzējs „Urbšana/Triecienurbšana“
- 4 Griešanās virziena indikators (PSB 600 RE/PSB 650 RE/PSB 650 RA)
- 5 Taustiņš ieslēdzēja fiksēšanai
- 6 Ieslēdzējs
- 7 Regulators griešanās ātruma priekšiestādīšanai (PSB 600 RE/PSB 650 RE/PSB 650 RA)
- 8 Griešanās virziena pārslēdzējs
- 9 Uzsūkšanas ierīce ar putekļu tvertni un dziļuma ierobežotāju *
- 10 Spārnskrūve papildroktura fiksēšanai *
- 11 Papildrokturis (ar izolētu noturvirsmu) *
- 12 Teleskopiskā vadotne ar dziļuma ierobežotāja skalu *
- 13 Dziļuma ierobežotāja gredzens *
- 14 Putekļu tvertnes fiksatora taustiņš *
- 15 Putekļu tvertne *
- 16 Rokturis (ar izolētu noturvirsmu)
- 17 Putekļu aizsarggredzens *
- 18 Putekļu tvertnes aizdare *
- 19 Uzsūkšanas ierīces fiksatora taustiņš *
- 20 Filtrējošais elements (mikrofiltru sistēma) *
- 21 Putekļu tvertnes papildīšanās indikators *
- 22 Urbšanas dziļuma ierobežotājs *
- 23 Taustiņš dziļuma ierobežotāja atbrīvošanai *
- 24 Universālais turētājs *
- 25 Skrūvgrieža uzgalis *
- 26 Priekšējā noturaploce
- 27 Aizmugurējā noturaploce
- 28 Sešstūra stieņatslēga **

***Šeit attēlotie vai aprakstītie piederumi neietilpst standarta piegādes komplektā. Pilns pārskats par izstrādājuma piederumiem ir sniegts mūsu piederumu katalogā.**

****var iegādāties tirdzniecības vietās (neietilpst piegādes komplektā)**

Tehniskie parametri

Triecienurbjmašina		PSB 530 RA	PSB 600 RE	PSB 650 RE	PSB 650 RA
Izstrādājuma numurs		3 603 A26 1..	3 603 A26 2..	3 603 A26 2..	3 603 A26 2..
Nominālā patērējamā jauda	W	530	600	650	650
Mehāniskā jauda	W	263	320	338	348
Asmens kustību biežums brīvgaitā	min. ⁻¹	50 – 3000	50 – 3000	50 – 3000	50 – 3000
Nominālais griešanās ātrums	min. ⁻¹	2300	1900	1690	1690
Triecienu biežums	min. ⁻¹	48000	48000	48000	48000
Nominālais griezes moments	Nm	1,0	1,5	1,9	1,9
Griezes moments pie maks. mehāniskās jaudas	Nm	7,5	9,0	9,0	9,0
Griešanās ātruma priekšiestādīšana		–	●	●	●
Griešanās virziena pārslēgšana		●	●	●	●
Darbvārpstas fiksēšana		–	●	●	●
Putekļu uzsūkšana		●	–	–	●
Darbvārpstas aptveres Ø	mm	43	43	43	43
Maks. urbumu Ø					
– betonā	mm	13	16	16	16
– tēraudā	mm	10	12	12	12
– kokā	mm	20	30	30	30
– ar nostiprinātu uzsūkšanas ierīci	mm	13	13	13	13
Urbjpatronas aptverspēja	mm	2,0 – 13	2,0 – 13	2,0 – 13	2,0 – 13
Svars atbilstoši EPTA-Procedure 01/2003					
– ar uzsūkšanas ierīci	kg	1,6	1,7	1,7	1,7
– bez uzsūkšanas ierīces	kg	1,5	1,6	1,6	1,6
Elektroaizsardzības klase		□/II	□/II	□/II	□/II

Šādi parametri tiek nodrošināti pie nominālā elektrobarošanas sprieguma [U] 230/240 V. Iekārtām, kas paredzētas zemākam spriegumam vai ir modificētas atbilstoši nacionālajiem standartiem, šie parametri var atšķirties.

Lūdzam vadīties pēc elektroinstrumenta izstrādājuma numura. Atsevišķiem izstrādājumiem tirdzniecības apzīmējumi var mainīties.

Informācija par troksni un vibrāciju

Trokšņa parametru vērtības ir noteiktas atbilstoši standartam EN 60745.

Elektroinstrumenta radītā pēc raksturlīknes A izsvērtā trokšņa parametru tipiskās vērtības ir šādas: trokšņa spiediena līmenis 97 dB(A); trokšņa jaudas līmenis 108 dB(A). Izkliede $K=3$ dB.

Nēsājiet ausu aizsargus!

Kopējā vibrācijas paātrinājuma vērtība (vektoru summa trijos virzienos) ir noteikta atbilstoši standartam EN 60745.

Urbšana metālā: vibrācijas paātrinājuma vērtība $a_h=4,5$ m/s², mērījumu izkliede $K=1,5$ m/s²; triecienurbšana betonā: vibrācijas paātrinājuma vērtība $a_h=24$ m/s², mērījumu izkliede $K=2$ m/s²;

skrūvēšana: vibrācijas paātrinājuma vērtība $a_h<2,5$ m/s², mērījumu izkliede $K=1,5$ m/s²;

vītņu griešana: vibrācijas paātrinājuma vērtība $a_h<2,5$ m/s², mērījumu izkliede $K=1,5$ m/s².

Šajā pamācībā sniegtais vibrācijas līmenis ir izmērīts atbilstoši standartā EN 60745 noteiktajai procedūrai un var tikt lietots instrumentu salīdzināšanai. To var izmantot arī vibrācijas radītās papildu slodzes iepriekšējai novērtēšanai.

Šeit sniegtais vibrācijas līmenis ir attiecināms uz elektroinstrumenta galvenajiem pielietojuma veidiem. Ja elektroinstruments tiek lietots netipiskiem mērķiem, kopā ar netipiskiem darbinstrumentiem vai nav vajadzīgajā veidā apkalpots, tā vibrācijas līmenis var atšķirties no šeit sniegtās vērtības. Tas var ievērojami palielināt vibrācijas radīto papildu slodzi zināmam darba laika posmam.

Lai precīzi izvērtētu vibrācijas radīto papildu slodzi zināmam darba laika posmam, jāņem vērā arī laiks, kad elektroinstruments ir izslēgts vai arī darbojas, taču reāli netiek izmantots paredzētā darba veikšanai. Tas var ievērojami samazināt vibrācijas radīto papildu slodzi zināmam darba laika posmam.

Veiciet papildu pasākumus, lai pasargātu strādājošo personu no vibrācijas kaitīgās iedarbības, piemēram, savlaicīgi veiciet elektroinstrumenta un darbinstrumentu apkalpošanu, novērsiet roku atdzišanu un pareizi plānojiet darbu.

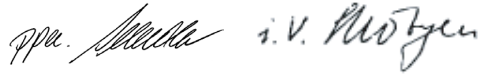
Atbilstības deklarācija

Mēs ar pilnu atbildību paziņojam, ka sadaļā „Tehniskie parametri“ aprakstītais izstrādājums atbilst šādiem standartiem vai normatīvajiem dokumentiem: EN 60745, kā arī direktīvām 2004/108/EK, 98/37/EK (līdz 28.12.2009) un 2006/42/EK (no 29.12.2009).

Tehniskā dokumentācija no:
Robert Bosch GmbH, PT/ESC,
D-70745 Leinfelden-Echterdingen

Dr. Egbert Schneider
Senior Vice President
Engineering

Dr. Eckerhard Strötgen
Head of Product
Certification



Robert Bosch GmbH, Power Tools Division
D-70745 Leinfelden-Echterdingen
17.09.2009

Montāža

- **Pirms elektroinstrumenta apkopes vai apkalpošanas izvelciet tā elektrokabeļa kontaktdakšu no barojošā elektrotīkla kontaktligzdas.**

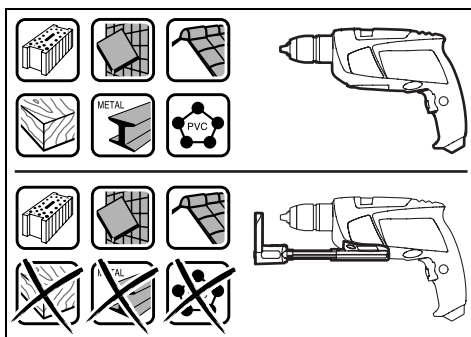
Putekļu un skaidu uzsūkšana (PSB 530 RA/PSB 650 RA) (skatīt attēlu A)

- Dažu materiālu, piemēram, svīnu saturošu krāsu, dažu koksnes šķirņu, minerālu un metālu putekļi var būt kaitīgi veselībai. Pieskaršanās šādiem putekļiem vai to ielpošana var izraisīt alerģiskas reakcijas vai elpošanas ceļu saslimšanu elektroinstrumenta lietotājam vai darba vietai tuvumā esošajām personām. Atsevišķu materiālu putekļi, piemēram, putekļi, kas rodas, zāģējot ozola vai dižskābarža koksni, var izraisīt vēzi, īpaši tad, ja koksne iepriekš ir tikusi ķīmiski apstrādāta (ar hromātu vai koksnes aizsardzības līdzekļiem). Azbestu saturošus materiālus drīkst apstrādāt vienīgi personas ar īpašām profesionālām iemaņām.
 - Ja iespējams, pielietojiet putekļu uzsūkšanu.

- Darba vietai jābūt labi ventilējamai.
- Darba laikā ieteicams izmantot masku elpošanas ceļu aizsardzībai ar filtrēšanas klasi P2.

Ievērojiet jūsu valstī spēkā esošos priekšrakstus, kas attiecas uz apstrādājamā materiālu.

- ▶ **Lietojiet uzsūkšanas ierīci vienīgi tad, ja tiek apstrādāts betons, ķieģeļi vai mūris.** Koka vai plastmasas skaidas var viegli izraisīt uzsūkšanas ierīces nosprostošanos.
- ▶ **Uzmanību, aizdegšanās bīstamība! Neapstrādājiet metālu, ja uz elektroinstrumenta ir nostiprināta uzsūkšanas ierīce.** Karstās metāla skaidas var izraisīt uzsūkšanas ierīces daļu aizdegšanos.



Lai nodrošinātu optimālu uzsūkšanas jaudu, lūdzam ievērot šādus noteikumus.

- Sekojiet, lai uzsūkšanas ierīce darba laikā cieši piespiestos apstrādājamajam priekšmetam vai sienai. Tas vienlaikus atvieglo urbumu veidošanu taisnā leņķī.
- Izmantojot uzsūkšanas ierīci, vienmēr veiciet urbšanu ar maksimālo darbvārpstas griešanās ātrumu.
- Sasniedzot vēlamo urbuma dziļumu, vispirms izvelciet urbi no urbuma un tikai tad izslēdziet triecienurbjamašīnu.
- Regulāri pārbaudiet filtrējošā elementa **20** stāvokli. Atklājot bojājumu filtrējošajā elementā, nekavējoties to nomainiet.
- Izmantojiet putekļu aizsarggredzenu **17**, īpaši tad, ja urbšana tiek veikta ar liela diametra urbjiem. Nomainiet aizsarggredzenu, ja tas ir bojāts.

Uzsūkšanas ierīces pievienošana

Nostiprinot uzsūkšanas ierīci **9**, no priekšpusē pievienojiet to zem triecienurbjamašīnas. Sekojiet, lai uzsūkšanas ierīce **9** cieši piespiestos elektroinstrumenta korpusam un stingri fiksētos uz tā.

Uzsūkšanas ierīces tīrīšana (skatīt attēlu A)

Pirms uzsūkšanas ierīces novietošanas noslēdziet to ar aizdari **18** vai iztukšojiet putekļu tvertni **15**.

Putekļu tvertnes **15** tilpums ir pietiekošs, lai veidotu aptuveni 20 urbumus ar diametru 6 mm.

Ja samazinās uzsūkšanas efektivitāte, kā arī tad, ja papildīšanās indikators **21** rāda, ka putekļu tvertne **15** ir pilna, to nepieciešams iztukšot.

Šim nolūkam nospiediet fiksatora taustiņa **14** rievoto daļu un noņemiet putekļu tvertni **15**.

Iztukšojiet un iztīriet putekļu tvertni **15**. Iztīriet filtrējošo elementu **20**, dažas reizes viegli uzsitot ar to pa cietu virsmu.

Pārbaudiet, vai filtrējošais elements **20** nav bojāts, un vajadzības gadījumā to nomainiet.

Šim nolūkam ar skrūvgriezi vai citu piemērotu rīku izceliet filtrējošā elementa turētāju **20** (1) un nomainiet filtrējošo elementu **20** kopā ar turētāju (2). Ievietojot filtrējošā elementa turētāju, sekojiet, lai tiktu ievietota arī gumijas blīve.

Nostipriniet putekļu tvertni **15** un to fiksējiet, nospiežot fiksatora taustiņa **14** virsmas gludo daļu.

Uzsūkšanas ierīces noņemšana

Lai noņemtu uzsūkšanas ierīci **9**, pavirziet fiksatora taustiņu **19** pa labi vai pa kreisi un pavelciet uzsūkšanas ierīci **9** virzienā uz elektroinstrumenta priekšpusi.

Papildrokturis

- ▶ **Lietojiet elektroinstrumentu tikai tad, ja uz tā ir uzstādīts papildrokturis **11**.**

Papildrokturi **11** var pagriezt tādā stāvoklī, kas darba laikā ļauj droši stāvēt un strādāt bez piepūles.

Lai pārvietotu papildrokturi, atskrūvējiet spārnskrūvi **10** pretēji pulksteņa rādītāju kustības virzienam un tad pagrieziet papildrokturi **11** vēlamajā stāvoklī. Tad no jauna stingri pieskrūvējiet spārnskrūvi **10**, griežot to pulksteņa rādītāju kustības virzienā.

Urbšanas dziļuma iestādīšana (PSB 530 RA/PSB 650 RA) (skatīt attēlus B–C)

Ja uz instrumenta ir nostiprināta uzsūkšanas ierīce, ar urbšanas dziļuma ierobežotāja palīdzību var iestādīt vēlamo urbšanas dziļumu „X”.

Ievietojiet urbjpatronā urbja kātu un iestipriniet darbinstrumentu, kā aprakstīts sadaļā „Darbinstrumenta nomaīņa” lappusē 131. Pagrieziet dziļuma ierobežotāja gredzenu **13** augšup (pa kreisi), līdz to kļūst iespējams pārbīdīt pa teleskopisko vadotni **12**. Neieslēdzot elektroinstrumentu, cieši piespiediet to pie apstrādājamā priekšmeta tā, lai urbis atbalstītos pret apstrādājamā priekšmeta virsmu. Nolasiet attāluma vērtību pret dziļuma ierobežotāja gredzenu **13** uz teleskopiskās vadotnes **12** skalas. Pieskaitiet pie nolasītās vērtības vēlamo urbšanas dziļuma vērtību **X**. Pārbīdīt dziļuma ierobežotāja gredzenu **13** pret skalas iedaļu, kas atbilst aprēķinātajam attālumam, un tad pagrieziet gredzenu **13** lejup (pa labi), līdz tas šajā stāvoklī fiksējas uz teleskopiskās vadotnes.

Urbšanas dziļuma iestādīšana (PSB 600 RE/PSB 650 RE) (skatīt attēlu D)

Izmantojot urbšanas dziļuma ierobežotāju **22**, var iestādīt vēlamo urbšanas dziļumu **X**.

Šim nolūkam nospiediet urbšanas dziļuma ierobežotāja atbrīvošanas taustiņu **23** un pārvietojiet urbšanas dziļuma ierobežotāju papildroktura **11** turētājā.

Rievojumam uz dziļuma ierobežotāja **22** jābūt vērstam augšup.

Izvelciet urbšanas dziļuma ierobežotāju tādā garumā, lai attālums starp urbja smaili un urbšanas dziļuma ierobežotāja galu būtu vienāds ar vēlamo urbšanas dziļumu **X**.

Darbinstrumenta nomaīņa

Bezatslēgas urbjpatrona (PSB 600 RE/PSB 650 RE/PSB 650 RA) (skatīt attēlu E)

Elektroinstrumenta darbvārpsta tiek fiksēta, nospiežot fiksēšanas taustiņu **2**. Tas ļauj ātri, ērti un vienkārši nomainīt darbinstrumentu urbjpatronā.

Piezīme. Lai darbvārpstas fiksēšanas laikā pasargātu elektroinstrumentu no bojājumiem, tas ir apgādāts ar īpašu aizsardzības ierīci. Tā ļauj nospiegt darbvārpstas fiksēšanas taustiņu **2** tikai tad, ja elektroinstrumenti nedarbojas.

- Pirms darbinstrumenta iestiprināšanas grieziet bezatslēgas urbjpatronu **1**, līdz kopā ar to sāk griezties arī darbvārpsta.
- Vairākkārt nospiediet darbvārpstas fiksēšanas taustiņu **2** laikā, kamēr bezatslēgas urbjpatronu **1** iespējams viegli pagriezt uz priekšu un atpakaļ.
- Kad darbvārpstas fiksēšanas taustiņš **2** kļūst nospiežams, grieziet bezatslēgas urbjpatronu **1** tālāk kādā no virzieniem, līdz darbvārpstas fiksēšanas taustiņu **2** kļūst iespējams nospiegt līdz galam.
- Atveriet bezatslēgas urbjpatronu **1**, griežot tās aploci virzienā **⦿**, līdz urbjpatronā kļūst iespējams ievietot darbinstrumenta kātu. Ievietojiet darbinstrumentu urbjpatronā.
- Ar roku spēcīgi pagrieziet bezatslēgas urbjpatronas **1** aploci virzienā **⦿**, līdz vairs nav dzirdams sprūda mehānisma raksturīgais troksnis. tas nozīmē, ka urbjpatrona ir aizvērusies, automātiski fiksējot darbinstrumenta kātu.
- Lai izņemtu darbinstrumentu, atveriet urbjpatronu, griežot tās aploci pretējā virzienā.
- Lai izņemtu darbinstrumentu, rikoļieties secībā, kas pretēja iepriekš aprakstītajai.

Bezatslēgas urbjpatrona (PSB 530 RA) (skatīt attēlu F)

Stingri satveriet aizmugurējo noturaploci **27** uz bezatslēgas urbjpatronas **1** un grieziet priekšējo noturaploci **26** virzienā **⦿**, līdz darbinstrumentu kļūst iespējams ievietot urbjpatronā. Ievietojiet darbinstrumenta kātu urbjpatronas atvērumā.

Stingri satveriet aizmugurējo aploci **27** uz bezatslēgas urbjpatronas **1** un ar roku spēcīgi grieziet tās priekšējo aploci **26** virzienā **⦿**.

Darbinstrumenti skrūvēšanai

Iestiprinot skrūvgrieža uzgaļus **25**, vienmēr lietojiet universālo uzgaļu turētāju **24**. Izmantojiet tikai tādos skrūvgriežu uzgaļus, kas atbilst ieskrūvējamo skrūvju galvām.

Veicot skrūvēšanu, vienmēr pārvietojiet pārslēdzēju „Urbšana/Triecienurbšana” **3** pret apzīmējumu „Urbšana”.

Urbjpatronas nomaīņa

- ▶ **Elektroinstrumentiem bez darbvārpstas fiksēšanas urbjpatronas nomaīņa jāveic Bosch pilnvarotā elektroinstrumentu remonta darbnīcā.**

Urbjpatronas noņemšana (skatīt attēlu G)

Iespiediet sešstūra stieņatslēgas **28** īsāko galu bezatslēgas urbjpatronā **1**.

Noguldiel elektroinstrumentu uz stabila pamata, piemēram, uz darba galda. Stingri turot elektroinstrumentu, nospiediet darbvārpstas fiksēšanas taustiņu **2** un atskrūvējiet bezatslēgas urbjpatronu **1**, griežot sešstūra stieņatslēgu **28** virzienā **0**. Ja bezatslēgas urbjpatrona ir iestrēgusi, izbrīvējiet to ar vieglu sitienu pa sešstūra stieņatslēgas **28** garāko galu. Iznemiet sešstūra stieņatslēgu no bezatslēgas urbjpatronas un pilnīgi noskrūvējiet urbjpatronu.

Urbjpatronas iestiprināšana (skatīt attēlu H)

Lai iestiprinātu bezatslēgas urbjpatronu, rīkojieties secībā, kas pretēja iepriekš aprakstītajai.



Urbjpatrona jāpieskrūvē ar griezes momentu aptuveni 6–8 Nm.

Lietošana

Uzsākot lietošanu

- ▶ **Pievadiet instrumentam pareizu spriegumu! Spriegumam elektrotīklā jāatbilst vērtībai, kas norādīta instrumenta marķējuma plāksnītē. Elektroinstrumenti, kas paredzēti 230 V spriegumam, var darboties arī no 220 V elektrotīkla.**

Griešanās virziena izvēle (skatīt attēlu I)

Lietojot griešanās virziena pārslēdzēju **8**, var mainīt elektroinstrumenta darbvārpstas griešanās virzienu. Taču tas nav iespējams laikā, kad ir nospiests ieslēdzējs **6**.

Griešanās virziens pa labi: veicot urbšanu un ieskrūvējot skrūves, pārvietojiet griešanās virziena pārslēdzēju **8** līdz galam pa kreisi.

PSB 600 RE/PSB 650 RE/PSB 650 RA: Uz griešanās virziena indikatora **4** ir redzams simbols „△”.

Griešanās virziens pa kreisi: izskrūvējot vai atskrūvējot skrūves un noskrūvējot uzgriežņus, pārvietojiet griešanās virziena pārslēdzēju **8** līdz galam pa labi.

PSB 600 RE/PSB 650 RE/PSB 650 RA: Uz griešanās virziena indikatora **4** ir redzams simbols „▽”.

Darba režīma izvēle



Urbšana un skrūvēšana

Pārvietojiet pārslēdzēju **3** pret apzīmējumu „Urbšana”.



Triecienurbšana

Pārvietojiet pārslēdzēju **3** pret apzīmējumu „Triecienurbšana”.

Pārslēdzējs **3** droši fiksējas izvēlētajā stāvoklī, un to var pārslēgt arī instrumenta darbības laikā.

Ieslēgšana un izslēgšana

- ▶ **Pirms elektroinstrumenta ieslēgšanas pārlicinieties, ka darbvārpstas fiksēšanas taustiņš 2 nav nospiests.** Darbvārpstas fiksēšanas taustiņu **2** var atbrīvot, pagriežot bezatslēgas urbjpatronu **1**.

Lai **ieslēgtu** elektroinstrumentu, nospiediet ieslēdzēju **6** un turiet to nospiestu.

Lai nospiesto ieslēdzēju **6** **nostiprinātu ieslēgtā stāvoklī**, nospiediet ieslēdzēja fiksēšanas taustiņu **5**.

Lai **izslēgtu** elektroinstrumentu, atlaidiet ieslēdzēju **6** vai arī, ja tas ir nostiprināts ar fiksēšanas taustiņa **5** palīdzību, islaicīgi nospiediet un atlaidiet ieslēdzēju **6**.

Griešanās ātruma/triecienu biežuma regulēšana

Ieslēgta elektroinstrumenta griešanās ātrumu/triecienu biežumu var bezpakāpju veidā regulēt, mainot spiedienu uz ieslēdzēju **6**.

Viegls spiediens uz ieslēdzēju **6** atbilst nelielam griešanās ātrumam/triecienu biežumam. Palielinot spiedienu, pieaug arī griešanās ātrums/triecienu biežums.

Griešanās ātruma/triecienu biežuma priekšiestādīšana (PSB 600 RE/PSB 650 RE/PSB 650 RA)

Ar regulatora **7** palīdzību var iestādīt vēlamo griešanās ātruma/triecienu biežuma maksimālo vērtību, kas ir iespējams arī instrumenta darbības laikā.

Optimālais darbvārpstas griešanās ātrums/triecienu biežums ir atkarīgs no apstrādājamā materiāla īpašībām, un to nosaka praktisku mēģinājumu ceļā.

Norādījumi darbam

- ▶ **Kontaktējiet darbinstrumentu ar uzgriezni vai skrūvi tikai laikā, kad elektroinstrumentis ir izslēgts.** Rotējošs darbinstruments var noslīdēt no skrūves galvas.

Ja elektroinstrumentis tiek ilgstoši darbināts ar nelielu griešanās ātrumu, tas laiku pa laikam jāatdzesē, aptuveni 3 minūtes ļaujot darboties tukšgaitā ar maksimālo griešanās ātrumu.

Apkalpošana un apkope

Apkalpošana un tīrīšana

- ▶ **Pirms elektroinstrumenta apkopes vai apkalpošanas izvelciet tā elektrokabeļa kontaktdakšu no barojošā elektrotīkla kontaktlīdždas.**
- ▶ **Lai nodrošinātu elektroinstrumenta ilgstošu un nevainojamu darbību, uzturiet tīru tā korpusu un ventilācijas atveres.**

Ja, neraugoties uz augsto izgatavošanas kvalitāti un rūpīgo pēcražošanas pārbaudi, elektroinstrumentis tomēr sabojājas, tas nogādājams remontam firmas Bosch pilnvarotā elektroinstrumentu remonta darbnīcā.

Pieprasot konsultācijas un pasūtot rezerves daļas, noteikti paziņojiet 10 zīmju izstrādājuma numuru, kas atrodams uz elektroinstrumenta marķējuma plāksnītes.

Tehniskā apkalpošana un konsultācijas klientiem

Klientu apkalpošanas dienests atbildēs uz Jūsu jautājumiem par izstrādājumu remontu un apkalpošanu, kā arī par to rezerves daļām. Kopsalikuma attēlus un informāciju par rezerves daļām var atrast arī interneta vietnē:

www.bosch-pt.com

Bosch klientu konsultāciju grupa centīsies Jums palīdzēt vislabākajā veidā, atbildot uz jautājumiem par izstrādājumu un to piederumu iegādi, lietošanu un regulēšanu.

Latvijas Republika

Robert Bosch SIA
 Bosch elektroinstrumentu servisa centrs
 Dzelzavas ielā 120 S
 LV-1021 Rīga
 Tālr.: + 371 67 14 62 62
 Telefakss: + 371 67 14 62 63
 E-pasts: service-pt@lv.bosch.com

Atbrīvošanās no nolietotajiem izstrādājumiem

Nolietotie elektroinstrumenti, to piederumi un iesaiņojuma materiāli jānodod otrreizējai pārstrādei apkārtējai videi nekaitīgā veidā.

Tikai ES valstīm



Neizmetiet nolietotos elektroinstrumentus sadzīves atkritumu tvertnē!

Saskaņā ar Eiropas Savienības direktīvu 2002/96/EK par nolietotajām elektriskajām un elektroniskajām ierīcēm un šīs direktīvas atspoguļojumiem nacionālajā likumdošanā, lietošanai nederīgie elektroinstrumenti jāsavāc, jāizjauc un jānodod otrreizējai pārstrādei apkārtējai videi nekaitīgā veidā.

Tiesības uz izmaiņām tiek saglabātas.

Saugos nuorodos

Bendrosios darbo su elektriniais įrankiais saugos nuorodos

⚠ ĮSPĖJIMAS Perskaitykite visas šias saugos nuorodas ir reikalavimus.

Jei nepaisysite žemiau pateiktų saugos nuorodų ir reikalavimų, gali trenkti elektros smūgis, kilti gaisras ir galite sunkiai susižaloti arba sužaloti kitus asmenis.

Išsaugokite šias saugos nuorodas ir reikalavimus, kad ir ateityje galėtumėte jais pasinaudoti.

Toliau pateiktame tekste vartojama sąvoka „Elektrinis įrankis“ apibūdina įrankius, maitinamus iš elektros tinklo (su maitinimo laidu), ir akumulatorinius įrankius (be maitinimo laido).

1) Darbo vietos saugumas

- a) **Darbo vieta turi būti švari ir gerai apšviesta.** Netvarkinga arba blogai apšviesta darbo vieta gali tapti nelaimingų atsitikimų priežastimi.
- b) **Nedirbkite su elektriniu įrankiu aplinkoje, kurioje yra degių skysčių, dujų ar dulkių.** Elektriniai įrankiai gali kibirkščiuoti, o nuo kibirkščių dulkės arba susikaupę garai gali užsidegti.
- c) **Dirbdami su elektriniu įrankiu neleiskite šalia būti žiūrovams, vaikams ir lankytojams.** Nukreipę dėmesį į kitus asmenis galite nebesuvaldyti prietaiso.

2) Elektrosauga

- a) **Elektrinio įrankio maitinimo laido kištukas turi atitikti tinklo kištukinio lizdo tipą.** Kištuko jokių būdu negalima modifikuoti. **Nenaudokite kištuko adapterių su įžemintais elektriniais įrankiais.** Originalūs kištukai, tiksliai tinkantys elektros tinklo kištukiniam lizdui, sumažina elektros smūgio pavojų.
- b) **Saugokitės, kad neprisiliestumėte prie įžemintų paviršių, pvz., vamzdžių, šildytuvų, viryklių ar šaldytuvų.** Kai jūsų kūnas yra įžemintas, padidėja elektros smūgio rizika.
- c) **Saugokite elektrinį įrankį nuo lietaus ir drėgmės.** Jei į elektrinį įrankį patenka vandens, padidėja elektros smūgio rizika.

d) **Nenaudokite maitinimo laido ne pagal paskirtį, t.y. neneškite elektrinio įrankio paėmę už laido, nekabinkite ant laido, netraukite už jo, jei norite iš kištukinio lizdo ištraukti kištuką.** Laidą patieskite taip, kad jo neveiktų karštis, jis neišsitemptų alyva ir jo nepažeistų aštrios detalės ar judančios prietaiso dalys.

Pažeisti arba susipynę laidai gali tapti elektros smūgio priežastimi.

e) **Jeigu su elektriniu įrankiu dirbate lauke, naudokite tik tokius ilginamuosius laidus, kurie tinka ir lauko darbams.** Naudojant lauko darbams pritaikytus ilginamuosius laidus, sumažėja elektros smūgio pavojus.

f) **Jeigu su elektriniu įrankiu neišvengiamai reikia dirbti drėgnoje aplinkoje, naudokite nuotėkio srovės saugiklį.** Dirbant su nuotėkio srovės saugikliu sumažėja elektros smūgio pavojus.

3) Žmonių sauga

- a) **Būkite atidūs, sutelkite dėmesį į tai, ką jūs darote ir, dirbdami su elektriniu įrankiu, vadovaukitės sveiku protu. Nedirbkite su elektriniu įrankiu, jei esate pavargę arba vartojote narkotikų, alkoholio ar medikamentų.** Akimirksnio neatidumas dirbant su elektriniu įrankiu gali tapti sunkių sužalojimų priežastimi.
- b) **Visada dirbkite su asmens apsaugos priemonėmis ir apsauginiais akiniais.** Naudojant asmens apsaugos priemones, pvz., respiratorių ar apsauginę kaukę, neslystančius batus, apsauginį šalną, klausos apsaugos priemones ir kt., rekomenduojamas atitinkamai pagal naudojamą elektrinį įrankį, sumažėja rizika susižeisti.
- c) **Saugokitės, kad elektrinio įrankio neįjungtumėte atsitiktinai. Prieš prijungdami elektrinį įrankį prie elektros tinklo ir/arba akumulatoriaus, prieš pakeldami ar nešdami įsitinkinkite, kad jis yra išjungtas.** Jeigu nešdami elektrinį įrankį pirštą laikysite ant jungiklio arba prietaisą įjungsitė į elektros tinklą, kai jungiklis yra įjungtas, gali įvykti nelaimingas atsitikimas.

- d) **Prieš įjungdami elektrinį įrankį pašalinkite reguliavimo įrankius arba veržlinius raktus.** Prietaiso besisukančioje dalyje esantis įrankis ar raktas gali sužaloti.
- e) **Stenkitės, kad kūnas visada būtų normalioje padėtyje. Dirbdami stovėkite saugiai ir visada išlaikykite pusiausvyrą.** Tvirtai stovėdami ir gerai išlaikydami pusiausvyrą galėsite geriau kontroliuoti elektrinį įrankį netikėtose situacijose.
- f) **Dėvėkite tinkamą aprangą. Nedėvėkite plačių drabužių ir papuošalų. Saugokite plaukus, drabužius ir pirštines nuo besisukančių elektrinio įrankio dalių.** Laisvus drabužius, papuošalus bei ilgus plaukus gali įtraukti besisukančios dalys.
- g) **Jei yra numatyta galimybė prijungti dulkių nusiurbimo ar surinkimo įrenginius, visada įsitikinkite, ar jie yra prijungti ir ar tinkamai naudojami.** Naudojant dulkių nusiurbimo įrenginius sumažėja kenksmingas dulkių poveikis.
- 4) **Rūpestinga elektrinių įrankių priežiūra ir naudojimas**
- a) **Neperkraukite prietaiso. Naudokite Jūsų darbui tinkamą elektrinį įrankį.** Su tinkamu elektriniu įrankiu jūs dirbsite geriau ir saugiau, jei neviršysite nurodyto galingumo.
- b) **Nenaudokite elektrinio įrankio su sugedusiu jungikliu.** Elektrinis įrankis, kurio nebegalima įjungti ar išjungti, yra pavojingas ir jį reikia remontuoti.
- c) **Prieš reguliuodami prietaisą, keisdami darbo įrankius ar prieš valydami prietaisą, iš elektros tinklo lizdo ištraukite kištuką ir/arba išimkite akumuliatorių.** Ši atsargumo priemonė apsaugos jus nuo netikėto elektrinio įrankio įsijungimo.
- d) **Nenaudojamą elektrinį įrankį sandėliuokite vaikams ir nemokantiems juo naudotis asmenims neprieinamoje vietoje.** Elektriniai įrankiai yra pavojingi, kai juos naudoja nepatyrę asmenys.
- e) **Rūpestingai prižiūrėkite elektrinį įrankį. Patikrinkite, ar besisukančios prietaiso dalys tinkamai veikia ir niekur nestringa, ar nėra sulūžusių ar pažeistų dalių, kurios trikdytų elektrinio įrankio veikimą.**

Prieš vėl naudojant prietaisą, pažeistos prietaiso dalys turi būti sutaisytos.

Daugelio nelaimingų atsitikimų priežastis yra blogai prižiūrimi elektriniai įrankiai.

- f) **Pjovimo įrankiai turi būti aštrūs ir švarūs.** Rūpestingai prižiūrėti pjovimo įrankiai su aštriomis pjaunamosiomis briaunomis mažiau stringa ir juos yra lengviau valdyti.
- g) **Elektrinį įrankį, papildomą įrangą, darbo įrankius ir t. t. naudokite taip, kaip nurodyta šioje instrukcijoje, ir atsižvelkite į darbo sąlygas ir atliekamą darbą.** Naudojant elektrinius įrankius ne pagal paskirtį, gali susidaryti pavojingos situacijos.
- 5) **Aptarnavimas**
- a) **Elektrinį įrankį turi remontuoti tik kvalifikuoti specialistai ir naudoti tik originalias atsargines dalis.** Taip galima garantuoti, jog elektrinis įrankis išliks saugus naudoti.

Saugos nuorodos dirbantiems su gręžimo mašinomis

- ▶ **Gręždami su smūgiu, dirbkite su klausos apsaugos priemonėmis.** Nuo triukšmo poveikio galima prarasti klausą.
- ▶ **Naudokite su elektriniu įrankiu pateiktas papildomas rankenas.** Nesuvaldžius elektrinio įrankio, galima susižeisti.
- ▶ **Jei atliekate darbus, kurių metu darbo įrankis gali kliudyti paslėptus elektros laidus arba paties elektrinio įrankio maitinimo laidą, tai elektrinį įrankį laikykite už izoliuotų rankenų.** Palietus laidą, kuriuo teka elektros srovė, metalinėse elektrinio įrankio dalyse gali atsirasti įtampa ir trenkti elektros smūgis.
- ▶ **Prieš pradėdami darbą tinkamais ieškikliais patikrinkite, ar po norimais apdirbti paviršiais nėra pravestų elektros laidų, dujų ar vandentiekio vamzdžių. Jei abejojate, galite pasikviesti į pagalbą vietinius komunalinių paslaugų teikėjus.** Kontaktas su elektros laidais gali sukelti gaisro bei elektros smūgio pavojų. Pažeidus dujotiekio vamzdį, gali įvykti sprogimas. Pažeidus vandentiekio vamzdį galima pridaryti daugybę nuostolių.

- ▶ **Jei darbo įrankis įstringa, tuojau pat išjunkite elektrinį įrankį. Būkite pasirengę dideliam reakcijos momentui, kuris gali sukelti atgalinį smūgį.** Darbo įrankis gali įstrigti, jei:
 - elektrinis įrankis yra pernelyg apkraunamas arba
 - jis yra perkreipiamas apdirbamame ruošinyje.
- ▶ **Darbo metu elektrinį įrankį visuomet būtina laikyti abiem rankomis ir patikimai stovėti.** Elektrinis įrankis yra saugiau valdomas, kai laikomas dviem rankomis.
- ▶ **Įtvirtinkite ruošinį.** Veržimo įranga arba spaustuvais įtvirtintas ruošinys yra užfiksuojamas žymiai patikimiau nei laikant ruošinį ranka.
- ▶ **Visuomet valykite darbo vietą.** Medžiagų mišiniai yra ypač pavojingi. Spalvotųjų metalų dulksės gali užsidegti arba sprogti.
- ▶ **Prieš padėdami elektrinį įrankį būtinai jį išjunkite ir palaukite, kol jo besisukančios dalys visiškai sustos.** Darbo įrankis gali užstrigti, tuomet kyla pavojus nesuvaldyti prietaiso.
- ▶ **Niekuomet nedirbkite su elektriniu įrankiu, jeigu maitinimo laidas yra pažeistas. Jeigu darbo metu bus pažeistas ar nutrūks maitinimo laidas, jo nelieskite, bet tuojau pat ištraukite kištuką iš elektros tinklo lizdo.** Pažeisti laidai padidina elektros smūgio riziką.

Funkcijų aprašymas



Perskaitykite visas šias saugos nuorodas ir reikalavimus. Jei nepaisysite žemiau pateiktų saugos nuorodų ir reikalavimų, gali trenkti elektros smūgis, kilti gaisras ir

galite sunkiai susižaloti arba sužaloti kitus asmenis.

Elektrinio įrankio paskirtis

Prietaisas yra skirtas plytomis, betonui ir akmeniui gręžti smūginiu būdu, o taip pat metalui, medienai, keramikai ir plastikui gręžti be smūgio. Elektroninį valdymą ir reverso funkciją turintys prietaisai taip pat tinka varžtams sukti ir sriegiams pjauti.

Pavaizduoti prietaiso elementai

Numeriais pažymėtus elektrinio įrankio elementus rasite šios instrukcijos puslapiuose pateiktuose paveikslėliuose.

- 1 Greitojo užveržimo griebtuvas
- 2 Suklio fiksuojamasis klavišas (PSB 600 RE/PSB 650 RE/PSB 650 RA)
- 3 Perjungiklis „Gręžimas/smūginis gręžimas“
- 4 Sukimosi krypties indikatorius (PSB 600 RE/PSB 650 RE/PSB 650 RA)
- 5 Įjungimo-išjungimo jungiklio fiksatorius
- 6 Įjungimo-išjungimo jungiklis
- 7 Išankstinio sūkių nustatymo regulatoriaus ratukas (PSB 600 RE/PSB 650 RE/PSB 650 RA)
- 8 Sukimosi krypties perjungiklis
- 9 Nusiurbimo įtaisas su dulkių surinkimo dėžute ir gylio ribotuvu *
- 10 Sparnuotasis papildomos rankenos reguliavimo varžtas *
- 11 Papildoma rankena (izoliuotas rankenos paviršius) *
- 12 Teleskopinė kreipiamoji su gylio ribotuvu skale *
- 13 Gylio ribotuvo nustatymo žiedas *
- 14 Dulkių surinkimo dėžutės atblokovimo klavišas *
- 15 Dulkių surinkimo dėžutė *
- 16 Rankena (izoliuotas rankenos paviršius)
- 17 Apsaugantis nuo dulkių žiedas *
- 18 Dulkių surinkimo dėžutės sklendė *
- 19 Nusiurbimo įtaiso atblokovimo klavišas *
- 20 Filtruojamasis elementas (mikrofiltrų sistema) *
- 21 Dulkių surinkimo dėžutės pripildymo indikatorius *

- 22** Gylio ribotuvas*
23 Gylio ribotuvo reguliatoriaus klavišas*
24 Universalus suktuvo antgalių laikiklis*
25 Suktuvo antgalis*
26 Priekinė įvorė

- 27** Užpakalinė įvorė
28 Šešiabriaunis raktas**

*Pavaizduoti ar aprašyti priedai į tiekiamą standartinį komplektą neįeina. Visą papildomą įrangą rasite mūsų papildomos įrangos programoje.

**Įsigijamas atskirai (netiekiamas kartu su prietaisu)

Techniniai duomenys

Smūginis gręžtuvas		PSB 530 RA	PSB 600 RE	PSB 650 RE	PSB 650 RA
Gaminio numeris		3 603 A26 1..	3 603 A26 2..	3 603 A26 2..	3 603 A26 2..
Nominali naudojami galia	W	530	600	650	650
Atiduodamoji galia	W	263	320	338	348
Tuščiosios eigos sūkių skaičius	min ⁻¹	50 – 3000	50 – 3000	50 – 3000	50 – 3000
Nominalus sūkių skaičius	min ⁻¹	2300	1900	1690	1690
Smūgių skaičius	min ⁻¹	48000	48000	48000	48000
Nominalusis sukimo momentas	Nm	1,0	1,5	1,9	1,9
Sukimo momentas esant maks. atiduodamajai galiai	Nm	7,5	9,0	9,0	9,0
Sūkių skaičiaus išankstinis nustatymas		–	●	●	●
Reversas		●	●	●	●
Suklio fiksavimas		–	●	●	●
Dulkių nusiurbimo įranga		●	–	–	●
Suklio kakliuko Ø	mm	43	43	43	43
Maks. gręžinio Ø					
– betone	mm	13	16	16	16
– pliene	mm	10	12	12	12
– medienoje	mm	20	30	30	30
– su primontuotu nusiurbimo įtaisais	mm	13	13	13	13
Griebtuvo kumštelių praskėtimo ribos	mm	2,0 – 13	2,0 – 13	2,0 – 13	2,0 – 13
Svoris pagal „EPTA-Procedure 01/2003“					
– su nusiurbimo įtaisais	kg	1,6	1,7	1,7	1,7
– be nusiurbimo įtaiso	kg	1,5	1,6	1,6	1,6
Apsaugos klasė		□/II	□/II	□/II	□/II

Pateikti duomenys galioja tuo atveju, kai nominali įtampa [U] yra lygi 230/240 V. Esant mažesnei įtampai, o taip pat priklausomai nuo elektrinio įrankio modifikacijos šie duomenys gali skirtis nuo aukščiau pateiktųjų.

Atkreipkite dėmesį į jūsų elektrinio įrankio gaminio numerį, nes kai kurių elektrinių įrankių modelių pavadinimai gali skirtis.

Informacija apie triukšmą ir vibraciją

Triukšmo matavimų vertės nustatytos pagal EN 60745.

Pagal A skalę išmatuotas elektrinio įrankio triukšmo lygis tipiniu atveju siekia: garso slėgio lygis 97 dB(A); garso galios lygis 108 dB(A).

Paklaida $K=3$ dB.

Dirbkite su klausos apsaugos priemonėmis!

Vibracijos bendroji vertė (trijų krypčių atstojamas vektorius) nustatyta pagal EN 60745:

Gręžimas į metalą: vibracijos emisijos vertė $a_h = 4,5 \text{ m/s}^2$, paklaida $K = 1,5 \text{ m/s}^2$,
betono gręžimas su smūgiu: vibracijos emisijos vertė $a_h = 24 \text{ m/s}^2$, paklaida $K = 2 \text{ m/s}^2$,
varžtų sukimas: vibracijos emisijos vertė $a_h < 2,5 \text{ m/s}^2$, paklaida $K = 1,5 \text{ m/s}^2$,
sriegimas: vibracijos emisijos vertė $a_h < 2,5 \text{ m/s}^2$, paklaida $K = 1,5 \text{ m/s}^2$.

Šioje instrukcijoje pateiktas vibracijos lygis buvo išmatuotas pagal EN 60745 normoje standartizuotą matavimo metodą, lyginant elektrinius įrankius jį galima naudoti. Jis skirtas vibracijos poveikiui laikinai įvertinti.

Nurodytas vibracijos lygis atspindi pagrindinius elektrinio įrankio naudojimo atvejus. Tačiau jeigu elektrinis įrankis naudojamas kitokiai paskirčiai, su kitokiais darbo įrankiais arba jeigu jis nepakankamai techniškai prižiūrimas, vibracijos lygis gali kisti. Tokiu atveju vibracijos poveikis per visą darbo laikotarpį gali žymiai padidėti. Norint tiksliai įvertinti vibracijos poveikį, reikia atsižvelgti ir į laiką, per kurį prietaisas buvo išjungtas arba, nors ir veikė, bet nebuvo naudojamas. Tai įvertinus, vibracijos poveikis per visą darbo laiką žymiai sumažės.

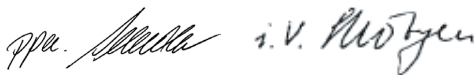
Dirbančiam nuo vibracijos poveikio apsaugoti paskirkite papildomas apsaugos priemones, pvz.: elektrinių ir darbo įrankių techninę priežiūrą, rankų šildymą, darbo eigos organizavimą.

Atitikties deklaracija

Atsakingai pareiškiame, kad skyrįje „Techniniai duomenys“ aprašytas gaminytis atitinka žemiau pateiktas normas arba norminius dokumentus: EN 60745 pagal direktyvų 2004/108/EB, 98/37/EB (iki 2009-12-28), 2006/42/EB (nuo 2009-12-29) reikalavimus.

Techninė byla laikoma:
Robert Bosch GmbH, PT/ESC,
D-70745 Leinfelden-Echterdingen

Dr. Egbert Schneider Dr. Eckerhard Strötgen
Senior Vice President Head of Product
Engineering Certification



Robert Bosch GmbH, Power Tools Division
D-70745 Leinfelden-Echterdingen
17.09.2009

Montavimas

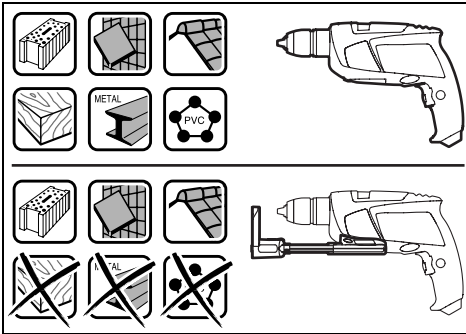
► **Prieš atliekant bet kokius elektrinio įrankio reguliavimo ar priežiūros darbus reikia ištraukti kištuką iš elektros tinklo lizdo.**

Dulkių, pjuvenų ir drožlių nusiurbimas (PSB 530 RA/PSB 650 RA) (žiūr. pav. A)

- Medžiagų, kurių sudėtyje yra švino, kai kurių rūšių medienos, mineralų ir metalų dulksės gali būti kenksmingos sveikatai. Dirbančiam arba netoli esantiems asmenims nuo sąlyčio su dulksėmis arba jų įkvėpus gali kilti alerginės reakcijos, taip pat jie gali susirgti kvėpavimo takų ligomis. Kai kurios dulksės, pvz., ažuolo ir buko, yra vėžį sukeliančios, o ypač, kai mediena yra apdorota specialiomis medienos priežiūros priemonėmis (chromatu, medienos apsaugos priemonėmis). Medžiagas, kuriose yra asbesto, leidžiama apdoroti tik specialistams.
 - Jei yra galimybė, naudokite dulkių nusiurbimo įrangą.
 - Pasirūpinkite geru darbo vietos vėdinimu.
 - Rekomenduojama dėvėti kvėpavimo takų apsauginę kaukę su P2 klasės filtru.

Laikytės jūsų šalyje galiojančių apdorojamoms medžiagoms taikomų taisyklių.

- ▶ **Nusiurbimo įtaisą naudokite tik gręždami betoną, čerpes ir mūro plytas.** Medienos arba plastmasės drožlės gali greitai užkimšti nusiurbimo įtaisą.
- ▶ **Dėmesio, gaisro pavojus! Kai nusiurbimo įtaisas yra sumontuotas, negręžkite jokių metalinių ruošinių.** Nuo karštų metalo drožlių gali užsidegti nusiurbimo įtaiso dalys.



Norėdami pasiekti optimalių nusiurbimo rezultatų, būtinai atkreipkite dėmesį į tai:

- Kad nusiurbimo įtaisas gerai priglustų prie ruošinio ar sienos. Kartu bus lengviau išlaikyti statų kampą tarp ruošinio ir grąžto.
- Naudodami nusiurbimo įtaisą visuomet gręžkite maksimaliais sukiais.
- Pasiekę norimą gręžimo gylį, pirmiausia ištraukite grąžtą iš gręžinio, o tada išjunkite prietaisą.
- Reguliariai patikrinkite filtro **20** būklę. Jei filtro elementas yra pažeistas, nedelsdami jį pakeiskite.
- Naudojant didelio skersmens grąžtus gali susidėvėti apsaugantis nuo dulkių žiedas **17**. Pakeiskite jį, jei jis yra pažeistas.

Nusiurbimo įtaiso sumontavimas

Stumkite nusiurbimo įtaisą **9** iš priekio ant smūginio gręžtuvo apatinės dalies. Stebėkite, kad nusiurbimo įtaisas **9** gerai priglustų prie korpuso ir užsifiksuotų.

Nusiurbimo įtaiso valymas (žiūr. pav. A)

Prieš padėdami nusiurbimo įtaisą, uždėkite dulkių surinkimo dėžutės sklendę **18** arba ištuštinkite dulkių surinkimo dėžutę **15**.

Dulkių surinkimo dėžutės **15** talpos pakanka maždaug 20 kiaurymių, gręžiant 6 mm skersmens grąžtu.

Jei nusiurbimas silpnėja arba papildymo indikatorius **21** yra pilnas, reikia ištuštinti dulkių surinkimo dėžutę **15**. Tuo tikslu spauskite atblokavimo klavišo **14** rifliuotą paviršių ir nuimkite dulkių surinkimo dėžutę **15**.

Dulkių surinkimo dėžutę **15** ištuštinkite ir išvalykite. Stuksendami išvalykite filtruojamąjį elementą **20**.

Patikrinkite, ar filtruojamasis elementas **20** nėra pažeistas ir, jei reikia, pakeiskite jį.

Kilstelėkite, pvz., atsuktuvu filtruojamojo elemento **20** laikiklį (●) ir filtruojamąjį elementą **20** su laikikliu pakeiskite (⊕). Uždėdami laikiklį stebėkite, kad būtų įstatyta guminė tarpinė.

Vėl įstatykite dulkių surinkimo dėžutę **15** ir, kad užfiksuotumėte, paspauskite atblokavimo klavišo **14** lygų paviršių.

Nusiurbimo įtaiso nuėmimas

Norėdami nusiurbimo įtaisą nuimti **9**, stumkite atblokavimo klavišą **19** į dešinę arba į kairę ir nuimkite nusiurbimo įtaisą **9**, traukdami jį į priekį.

Papildoma rankena

- ▶ **Elektrinį įrankį leidžiama naudoti tik su papildoma rankena **11**.**

Papildomą rankeną **11** galite pasukti į norimą padėtį, kad būtų patogų dirbti.

Sukdami prieš laikrodžio rodyklę atlaisvinkite sparnuotąjį varžtą **10** ir pasukite papildomą rankeną **11** į norimą padėtį. Paskui užveržkite sparnuotąjį varžtą **10** sukdami jį pagal laikrodžio rodyklę.

Gręžimo gylio nustatymas

(PSB 530 RA/PSB 650 RA) (žiūr. pav. B–C)

Kai nusiurbimo įtaisas yra sumontuotas, galima nustatyti gręžimo gylį „X“.

Į griebtuvą įstatykite grąžtą ir griebtuvą užveržkite, žr. skyrių „Įrankių keitimas“, 140 psl. Sukite gylio ribotuvo nustatymo žiedą **13** aukštyn, kol jį bus galima pastumti teleskopine kreipiamąja **12**. Neįjungtą elektrinį įrankį tvirtai įremkite į gręžiamą paviršių, kad grąžtas liestų paviršių.

Pažiūrėkite, kokia prie nustatymo žiedo **13** yra teleskopinės kreipiamosios **12** skalės vertė. Prie šios vertės pridėkite norimą gręžimo gylį **X**. Pastumkite nustatymo žiedą **13** ties apskaičiuota skalės verte ir pasukite nustatymo žiedą **13** žemyn, kad nustatytas atstumas išliktų nepakitęs.

Gręžimo gylio nustatymas

(PSB 600 RE/PSB 650 RE) (žiūr. pav. D)

Gręžimo gylio ribotuvu **22** galima nustatyti gręžimo gylį **X**.

Paspauskite gylio ribotuvo fiksatoriaus klavišą **23** ir įstatykite gylio ribotuvą į papildomą rankeną **11**.

Ant gylio ribotuvo esantys grioveliai **22** turi būti nukreipti žemyn.

Ištraukite gylio ribotuvą tiek, kad atstumas tarp grąžto viršūnės ir gylio ribotuvo galo būtų lygus norimam gręžimo gyliui **X**.

Įrankių keitimas

Greitojo užveržimo griebtuvas (PSB 600 RE/PSB 650 RE/PSB 650 RA) (žiūr. pav. E)

Paspaudus suklio fiksuojamą klavišą **2**, užfiksuojamas gręžimo suklys. Tada galima greitai, patogiai ir nesudėtingai pakeisti griebtuve įstatytą darbo įrankį.

Nuoroda: Elektrinis įrankis, siekiant apsaugoti jį nuo pažeidimų, yra su apsauginiu įtaisu gręžimo sukliui užfiksuoti. Suklio fiksuojamą klavišą **2** galite spausti tik tada, kai elektrinis įrankis neveikia.

- Prieš įstatydami darbo įrankį, pasukite greitojo užveržimo griebtuvą **1** tiek, kad gręžimo suklys suktųsi kartu.
- Tuo metu, kai greitojo užveržimo griebtuvą **1** atsargiai sukate į vieną ir į kitą pusę, kelis kartus paspauskite suklio fiksuojamą klavišą **2**.
- Kai suklio fiksuojamą klavišą **2** jau galėsite įspausti, greitojo užveržimo griebtuvą **1** viena kryptimi sukite toliau, kol suklio fiksuojamą klavišą **2** galėsite visiškai paspausti žemyn.
- Greitojo užveržimo griebtuvą **1** sukdami **1** kryptimi atlaisvinkite tiek, kad galėtumėte įstatyti darbo įrankį. Įstatykite darbo įrankį.
- Veržkite ranka greitojo užveržimo griebtuvo **1** įvorę, sukdami **2** kryptimi, kol nebesigirdės traškėjimo. Griebtuvas užrakinamas automatiškai.
- Fiksacija yra panaikinama, kuomet, keičiant darbo įrankį, griebtuvo žiedas yra pasukamas priešinga kryptimi.
- Norėdami išimti darbo įrankį, pakartokite aukščiau aprašytus veiksmus.

Greitojo užveržimo griebtuvas (PSB 530 RA) (žiūr. pav. F)

Tvirtai laikykite greitojo užveržimo griebtuvo **27** užpakalinę įvorę **1** ir sukite priekinę įvorę **26** sukimosi kryptimi **1**, kol bus galima įstatyti įrankį. Įstatykite įrankį.

Tvirtai laikykite greitojo užveržimo griebtuvo **1** užpakalinę įvorę **27** ir ranka sukite priekinę įvorę **26** sukimosi kryptimi **2**.

Varžtų sukimo įrankiai

Naudodami suktuvo antgalius **25** visuomet naudokite ir universalųjį antgalių laikiklį **24**. Pasirinkite varžto galvutę atitinkantį suktuvo antgalį.

Norėdami sukti varžtus, perjungiklį „Gręžimas/smūginis gręžimas“ **3** nustatykite ties grąžto simboliu „Gręžimas“.

Griebtuvo keitimas

- ▶ **Elektros prietaisų, neturinčių suklio blokavimo funkcijos, griebtuvas turi būti keičiamas įgaliotose Bosch elektrinių įrankių remonto dirbtuvėse.**


Griebtuvo nuėmimas (žr. pav. G)

Įstatykite šešiabriaunį raktą **28** trumpuoju galu į greitojo užveržimo griebtuvą **1** ir užveržkite.

Padėkite prietaisą ant stabilaus pagrindo, pvz., ant darbatalio. Tvirtai laikykite elektrinį įrankį, spauskite suklio fiksuojamąjį klavišą **2** ir atlaisvinkite greitojo užveržimo griebtuvą **1**, sukdami šešiabriaunį raktą **28** kryptimi **0**. Jei greitojo užveržimo griebtuvas tvirtai užsifiksavęs, jį galima atlaisvinti lengvai stuktelėjus į šešiabriaunio rakto **28** ilgą kotą. Išimkite šešiabriaunį raktą iš greitojo užveržimo griebtuvo ir greitojo užveržimo griebtuvą visiškai nusukite.

Griebtuvo sumontavimas (žr. pav. H)

Griebtuvas sumontuojamas atvirkštine seka.

- ▶  **Griebtuvas turi būti priveržtas maždaug 6–8 Nm sukimo momentu.**

Naudojimas

Paruošimas naudoti

- ▶ **Atkreipkite dėmesį į tinklo įtampą! Elektros tinklo įtampa turi atitikti elektrinio įrankio firminėje lentelėje nurodytą įtampą. 230 V pažymėtus elektrinius įrankius galima jungti ir į 220 V įtampos elektros tinklą.**

Sukimosi krypties keitimas (žiūr. pav. I)

Sukimosi krypties perjungikliu **8** galite keisti elektrinio įrankio sukimosi kryptį. Tačiau tuomet, kai jungiklis **6** yra nuspaustas, tai padaryti yra neįmanoma.

Dešininis sukimasis: norėdami gręžti ir įsukti varžtus, perstumkite krypties perjungiklį **8** į kairę iki atramos.

PSB 600 RE/PSB 650 RE/PSB 650 RA: sukimosi krypties indikatorius **4** rodo simbolį „Δ“.

Kairinis sukimasis: norėdami atlaisvinti arba išsukti varžtus ir veržles, perstumkite sukimosi krypties perjungiklį **8** iki galo į dešinę.

PSB 600 RE/PSB 650 RE/PSB 650 RA: sukimosi krypties indikatorius **4** rodo simbolį „▽“.

Veikimo režimo pasirinkimas



Grežimas ir varžtų sukimas

Perjungiklį **3** nustatykite ties simboliu „Grežimas“.



Smūginis gręžimas

Perjungiklį **3** nustatykite ties plaktuko simboliu „Smūginis gręžimas“.

Perjungiklis **3** juntamai užsifiksuoja ir gali būti perjungiamas varikliui veikiant.

Įjungimas ir išjungimas

- ▶ **Prieš įjungdami elektrinį įrankį patikrinkite, ar suklio fiksuojamasis klavišas 2 nėra paspaustas.** Suklio fiksuojamąjį klavišą **2** galite atleisti sukdami greitojo užveržimo griebtuvą **1**.

Norėdami **įjungti** elektrinį įrankį, nuspauskite įjungimo-išjungimo jungiklį **6** ir laikykite jį nuspaustą.

Norėdami **užfiksuoti** nuspaustą įjungimo-išjungimo jungiklį **6**, paspauskite fiksatoriaus mygtuką **5**.

Norėdami **išjungti** prietaisą, atleiskite įjungimo-išjungimo jungiklį **6**, o jei jis yra užfiksuotas fiksatoriumi **5**, trumpam nuspauskite ir atleiskite įjungimo-išjungimo jungiklį **6**.

Sūkių skaičiaus ir smūgių skaičiaus nustatymas

Įjungto elektrinio prietaiso sūkių/smūgių skaičių tolygiai galite reguliuoti atitinkamai spausdami įjungimo-išjungimo jungiklį **6**.

Lengvai spaudžiant įjungimo-išjungimo jungiklį **6** sūkių (smūgių) skaičius bus nedidelis, įsibėgėjimas – švelnus, kontroliuojamas. Daugiau spaudžiant jungiklį, sūkių skaičius didėja.

Sūkių skaičiaus ir smūgių skaičiaus išankstinis pasirinkimas (PSB 600 RE/PSB 650 RE/PSB 650 RA)

Išankstinio sūkių nustatymo ratuku **7** galite pasirinkti reikiamą sūkių (smūgių) skaičių (taip pat ir prietaisui veikiant).

Reikalingas sūkių (smūgių) skaičius priklauso nuo ruošinio medžiagos ir yra optimaliausiai nustatomas bandant praktiškai.

Darbo patarimai

- ▶ **Ant veržlės uždėkite ar į varžtą įremkite tik išjungtą prietaisą.** Besisukantys darbo įrankiai gali nuslysti.

Ilgesnį laiką mažais sūkiomis veikęs elektrinis įrankis turi būti aušinamas apie 3 min., leidžiant jam veikti maksimaliais sūkiomis tuščiąja eiga.

Priežiūra ir servisas

Priežiūra ir valymas

- ▶ **Prieš atliekant bet kokius elektrinio įrankio reguliavimo ar priežiūros darbus reikia ištraukti kištuką iš elektros tinklo lizdo.**
- ▶ **Reguliariai valykite elektrinį įrankį ir ventiliacines angas jo korpuse, tuomet galėsite dirbti kokybiškai ir saugiai.**

Jeigu elektrinis įrankis, nepaisant gamykloje atliekamo kruopštaus gamybos ir kontrolės proceso, vis dėlto sugestų, jo remontas turi būti atliekamas įgaliotame Bosch elektrinių įrankių klientų aptarnavimo skyriuje.

Ieškant informacijos ir užsakant atsargines dalis būtina nurodyti dešimtženklį gaminio užsakymo numerį.

Klientų aptarnavimo skyrius ir klientų konsultavimo tarnyba

Klientų aptarnavimo skyriuje gausite atsakymus į klausimus, susijusius su jūsų gaminio remontu, technine priežiūra bei atsarginėmis dalimis. Detalios brėžinys ir informaciją apie atsargines dalis rasite čia:

www.bosch-pt.com

Bosch klientų konsultavimo tarnybos specialistai mielai jums patars gaminių ir papildomos įrangos pirkimo, naudojimo bei nustatymo klausimais.

Lietuva

Bosch įrankių servisas

Informacijos tarnyba: +370 (037) 713350

Įrankių remontas: +370 (037) 713352

Faksas: +370 (037) 713354

El. paštas: service-pt@lv.bosch.com

Šalinimas

Elektrinis įrankis, papildoma įranga ir pakuotė yra pagaminti iš medžiagų, tinkančių antriniam perdirbimui, ir vėliau privalo būti atitinkamai perdirbti.

Tik ES šalims:



Nemeskite elektrinių įrankių į buitinių atliekų kontenerius! Pagal Europos direktyvą 2002/96/EB dėl elektros ir elektroninės įrangos atliekų ir šios direktyvos perkėlimo į nacionalinę

teisę aktus, naudoti nebetinkami elektriniai įrankiai turi būti surenkami atskirai ir perdirbami aplinkai nekenksmingu būdu.

Galimi pakeitimai.

