



**Серия «МАСТЕР»
ЭП - 2000/50 м**

**ЭЛЕКТРИЧЕСКИЙ
ПЕРФОРАТОР**

Уважаемый покупатель!

При покупке электрического перфоратора: (модели ЭП - 2000/50 м) требуйте проверки его работоспособности пробным запуском. Убедитесь, что в талоне на гарантийный ремонт проставлены: штамп магазина, дата продажи и подпись продавца, а также указана модель и серийный номер электрического перфоратора.

Перед включением внимательно изучите настоящее руководство по эксплуатации. В процессе эксплуатации соблюдайте требования настоящего руководства, чтобы обеспечить оптимальное функционирование электрического перфоратора и продлить срок его службы.

Комплексное полное техническое обслуживание и ремонт в объёме, превышающем перечисленные данным руководством операции, должны производиться квалифицированным персоналом на специализированных предприятиях. Установка, и необходимое техническое обслуживание производится пользователем и допускается только после изучения данного руководства по эксплуатации.

Приобретённый Вами электрический перфоратор может иметь некоторые отличия от настоящего руководства, связанные с изменением конструкции, не влияющие на условия его монтажа и эксплуатации.

1. Основные сведения об изделии

1.1 Электрический перфоратор (далее по тексту - перфоратор) относится к изделиям бытового назначения и предназначен для сверления отверстий и долбления в бетоне, кирпиче и других строительных материалах, для сверления отверстий в стали, пластмассе и дереве.

1.2 Данная модель предназначена для работы в условиях умеренного климата с диапазоном рабочих температур от -5 до +40 °С и относительной влажности не более 80%. Питание от сети переменного тока напряжением 220 В, частотой 50 Гц. Допускаемые отклонения напряжения +/- 10%, частоты +/-5%.

1.3 Транспортировка инструмента производится в закрытых транспортных средствах в соответствии с правилами перевозки грузов, действующих на транспорте данного вида.

1.4 Габаритные размеры и вес представлены в таблице ниже:

	ЭП - 2000/50 м
Габаритные размеры в упаковке, мм:	
-длина	780
-ширина	370
-высота	167
Вес (брутто/нетто), кг	11,39/7,29

11. Возможные неисправности

11.1 Внешние проявления дефектов перфоратора, возникших в результате неправильной эксплуатации приведены в таблице ниже:

Причина отказа	Внешние проявления дефектов
1. Работа с перегрузкой электродвигателя	1. Одновременное сторание якоря и статора 2. Сгорание якоря с оплавлением изоляционных втулок 3. Сгорание статора с оплавлением изоляционных втулок
2. Небрежное обращение с перфоратором при работе и хранении	1. Следы оплавления, трещины и вмятины на корпусе 2. Повреждение шнура питания 3. Механическое повреждение элементов деталей (изгиб и поломка штока или пилкодержателя)

11.2 Перечень возможных неисправностей приведен в таблице ниже:

Наименование неисправности, внешние проявления и дополнительные признаки	Вероятная причина неисправности
1. Перфоратор не работает	1. Неисправность выключателя 2. Обрыв шнура питания или монтажных проводов 3. Обрыв в обмотке якоря или статора
2. Круговой огонь на коллекторе	1. Неисправность статора 2. Износ или зависание щеток
3. Повышенный шум в редукторе	1. Износ или поломка зубчатой пары 2. Износ подшипника
4. При включении перфоратора из вентиляционных отверстий появляется дым или запах горелой изоляции	1. Межвитковое замыкание обмоток статора

Заполняет ремонтное предприятие
(наименование и адрес предприятия)

Исполнитель _____ (подпись) _____ (фамилия, имя, отчество)

Владелец _____

(подпись владельца) _____ (фамилия, имя, отчество)

Дата ремонта _____ Место печати

Утверждаю _____ (должность, подпись, ф.и.о. руководителя ремонтного предприятия)

Заполняет ремонтное предприятие
(наименование и адрес предприятия)

Исполнитель _____ (подпись) _____ (фамилия, имя, отчество)

Владелец _____

(подпись владельца) _____ (фамилия, имя, отчество)

Дата ремонта _____ Место печати

Утверждаю _____ (должность, подпись, ф.и.о. руководителя ремонтного предприятия)

2. Технические характеристики

	ЭП - 2000/50 м
1. Напряжение, В/Гц	220/50
2. Потребляемая мощность, Вт	2000
3. Скорость вращения шпинделя (без нагрузки), об/мин	160-320
4. Частота ударов в минуту	950-1900
5. Энергия удара, Дж	7-27
6. Максимальный диаметр, мм	
- бетон	50
- дерево	80
- сталь	13
7. Система зажима	SDS - max
8. Длина шнура питания, не менее, м	2

3. Комплектность

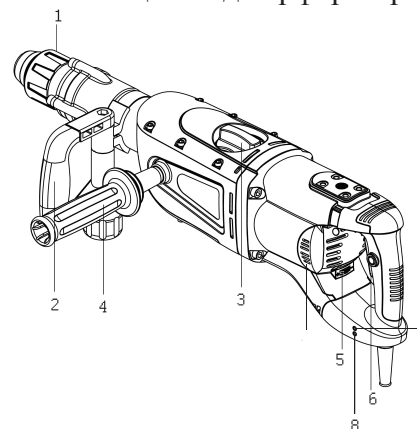
Перфоратор поставляется в продажу в следующей комплектации*:

1. Перфоратор	1
2. Набор аксессуаров	1
3. Руководство по эксплуатации	1
4. Упаковка	1

* в зависимости от поставки комплектация может меняться

4. Общий вид инструмента

4.1 Общий вид перфоратора схематично представлено на рис. 1:



- 1 - Патрон SDS - max
- 2 - Вспомогательная рукоятка 1
- 3 - Переключатель режимов
- 4 - Вспомогательная рукоятка 2
- 5 - Регулятор частоты вращения
- 6 - Кнопка вкл/выкл
- 7 - Индикатор износа угольных щёток
- 8 - Индикатор питания
- 9 - Задняя крышка корпуса двигателя

рис. 1

5. Инструкция по технике безопасности

5.1 Применение в перфораторе коллекторного электропривода с двойной изоляцией обеспечивает максимальную электробезопасность при работе от сети переменного тока напряжением 220 В без применения индивидуальных средств защиты и заземляющих устройств.

5.2 Перфоратор должен применяться в соответствии с назначением и требованиями, указанными в данном руководстве.

5.3 При эксплуатации перфоратора необходимо соблюдать следующие правила:

- все виды работ по подготовке перфоратора к работе, техническое обслуживание и ремонт производить только при отключённой от сети штепсельной вилки;

- включать в сеть перфоратор только перед началом работы;

- подключать, отключать перфоратор от сети штепсельной вилкой только при выключенном перфораторе;

- отключать от сети штепсельной вилкой при смене рабочего инструмента, при переносе перфоратора с одного рабочего места на другое, при перерыве в работе;

- отключать перфоратор выключателем при внезапной остановке (исчезновение напряжения в сети, заклинивание движущихся деталей, перегрузка электродвигателей);

- работайте только с установленной рукояткой;

- пользуйтесь берушами или наушниками;

- во время работы одежда должна быть не просторной, волосы подбраны;

- при работе на улице пользуйтесь нескользящей обувью;

- при наличии пыли работайте в защитной маске;

- не носите перфоратор за шнур питания;

- не допускайте натягивания, перекручивания и попадания под различные грузы шнура питания, соприкосновение его с горячими и масляными поверхностями (шнур питания следует подвешивать);

- сверлите отверстия и пробивайте борозды в стенах, панелях и перекрытиях, в которых может быть расположена скрытая проводка, а также производите другие работы при выполнении которых может быть повреждена изоляция электрических проводов и установок, только после отключения этих проводов и установок от источника питания, при этом должны быть приняты меры по предупреждению ошибочного появления на них напряжения;

- работы, при выполнении которых могут быть повреждены скрыто расположенные санитарно - технические трубопроводы, необходимо выполнять при перекрытых трубопроводах;

Внимание! При продаже инструмента должны заполняться все поля гарантийного талона. Неполное или неправильное заполнение гарантийного талона может привести к отказу от выполнения гарантийных обязательств.

С условиями гарантийного обслуживания ознакомлен(а). При покупке изделия было проверено. Претензий к упаковке, комплектации и внешнему виду не имею.

Подпись покупателя

Корешок талона № 3
на гарантийный ремонт перфоратора

(модель: _____)
(Изыят" " _____ 201_г.)
(Исполнитель _____)
(подпись) (фамилия, имя, отчество)

ДЕЙСТВИТЕЛЕН ПРИ ЗАПОЛНЕНИИ

ТАЛОН № 3
на гарантийный ремонт перфоратора

(модель: _____)

Серийный номер _____

Представитель ОТК _____
(подпись, штамп)

Заполняет торговая организация:

Продан _____
(наименование и адрес предприятия)

Дата продажи _____ Место печати _____

Продавец _____
(подпись)

(_____
(фамилия, имя, отчество)

ДЕЙСТВИТЕЛЕН ПРИ ЗАПОЛНЕНИИ

ТАЛОН № 4
на гарантийный ремонт перфоратора

(модель: _____)

Серийный номер _____

Представитель ОТК _____
(подпись, штамп)

Заполняет торговая организация:

Продан _____
(наименование и адрес предприятия)

Дата продажи _____ Место печати _____

Продавец _____
(подпись)

(_____
(фамилия, имя, отчество)

Заполняет ремонтное предприятие _____ (наименование и адрес предприятия)	
_____ _____ _____ _____	
Исполнитель _____ (подпись)	_____ (фамилия, имя, отчество)
Владелец _____ _____ _____ _____	
_____ (подпись владельца)	_____ (фамилия, имя, отчество)
Дата ремонта _____	Место печати _____
Утверждаю _____ (должность, подпись, ф.и.о. руководителя ремонтного предприятия)	
✂	
Заполняет ремонтное предприятие _____ (наименование и адрес предприятия)	
_____ _____ _____ _____	
Исполнитель _____ (подпись)	_____ (фамилия, имя, отчество)
Владелец _____ _____ _____ _____	
_____ (подпись владельца)	_____ (фамилия, имя, отчество)
Дата ремонта _____	Место печати _____
Утверждаю _____ (должность, подпись, ф.и.о. руководителя ремонтного предприятия)	
✂	

- по окончании работы или смены перфоратор должен быть очищен от пыли и грязи;

- хранить перфоратор в недоступном для детей месте.

5.4 Разрешается производить работы перфоратором без индивидуальных диэлектрических средств защиты.

5.5 Эксплуатация перфоратора **ЗАПРЕЩАЕТСЯ** :

- без установленной рукоятки;
- в помещениях со взрывоопасной, а также химически активной средой, разрушающей металлы и изоляцию;
- в условиях воздействия капель и брызг, на открытых площадках во время снегопада или дождя;
- в случае повреждения штепсельной вилки или изоляции шнура питания;
- при неисправном выключателе или нечёткой его работе;
- при искрении щёток на коллекторе, которое сопровождается появлением кругового огня на его поверхности;
- при появлении дыма или запаха, характерного для горячей изоляции;
- при появлении повышенного шума, стука или вибрации;
- при поломке или появлении трещин в корпусных деталях;
- при повреждении или затуплении рабочего инструмента.

6. Подготовка инструмента к работе

Внимание! *Запрещается начинать работу перфоратором, не выполнив требований по технике безопасности, указанных в разделе 5 настоящего руководства.*

6.1 Продолжительность службы перфоратора и его безотказная работа во многом зависит от правильного обслуживания, своевременного устранения неисправностей, тщательной подготовке к работе, соблюдения правил хранения.

6.2 После транспортировки перфоратора в зимних условиях, в случае его включения в помещении необходимо перфоратор выдержать при комнатной температуре не менее 2 -х часов до полного высыхания влаги на нем. В случае запотевания перфоратор не включать до полного высыхания влаги.

6.3 Перед пуском, при отключённом от сети перфораторе необходимо проверить:

- соответствие напряжения и частоты тока в сети данным в руководстве машины;
- надёжность крепления деталей и затяжку всех резьбовых соединений;
- исправность шнура питания и штепсельной вилки, целостность корпуса;

- надёжность крепления рабочего инструмента в сверлильном патроне;
 После проведения всех перечисленных проверок необходимо проверить чёткость работы выключателя путём кратковременного (2 - 3) раза его включения и выключения с фиксацией включённого состояния.

7. Использование инструмента

7.1 Установка и удаление долота

Перед установкой или удалением рабочего инструмента убедитесь, что перфоратор выключен и отсоединён от питающей сети.

Перед установкой долота очистите хвостовик долота и нанесите смазку (входит в комплект поставки).

7.2 Вставьте долото в инструмент. Поворачивайте и нажимайте на долото в направлении показанном на рис. 2 до тех пор пока, оно не будет зафиксировано в патроне.

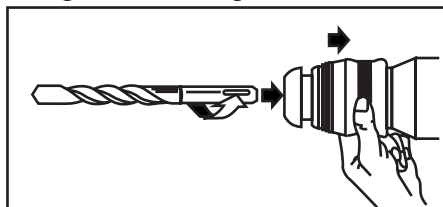


рис. 2

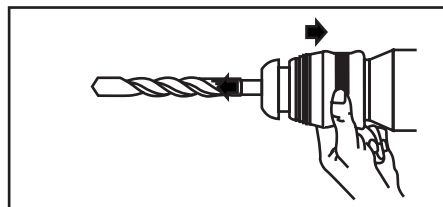


рис. 3

7.3 Если нажатие на долото невозможно, удалите долото. Оттяните крышку патрона вниз несколько раз. Затем вставьте долото снова. Поворачивайте и нажимайте на долото в направлении показанном на рисунке до тех пор, пока оно не будет зафиксировано в патроне.

7.4 После установки следует убедиться, что долото надёжно держится в патроне, попробовав его вытащить. Для удаления долота оттяните крышку патрона вниз полностью и вытащите долото.

7.5 Выбор и регулировка числа оборотов

В данной модели перфоратора предусмотрена регулировка количества оборотов, которая регулируется путём прилагаемого усилия в момент нажатия на кнопку переключателя 5 (рис. 1).

Работа на малом числе оборотов рекомендуется в том случае, когда просверливаемая поверхность гладкая, это может быть облицовочная плитка и т.д. в данном случае работа на малых оборотах предотвратит соскальзывание сверла и порчу поверхности.

Среднее число оборотов предназначено для сверления таких материалов, как дерево, металл и т.д.

Работа на высоком числе оборотов предназначено для сверления с ударом, бетона, кирпича и т.д.

Внимание! При продаже инструмента должны заполняться все поля гарантийного талона. Неполное или неправильное заполнение гарантийного талона может привести к отказу от выполнения гарантийных обязательств.
 С условиями гарантийного обслуживания ознакомлен(а). При покупке изделия было проверено. Претензий к упаковке, комплектации и внешнему виду не имею.

Подпись покупателя

Корешок талона № 1

на гарантийный ремонт перфоратора

(модель: _____)
 (Изыят" " _____ 201_г.)
 (Исполнитель _____)
 (подпись) (фамилия, имя, отчество)

ДЕЙСТВИТЕЛЕН ПРИ ЗАПОЛНЕНИИ

ТАЛОН № 1

на гарантийный ремонт перфоратора

(модель: _____)

Серийный номер _____

Представитель ОТК _____
 (подпись, штамп)

Заполняет торговая организация:

Продан _____
 (наименование и адрес предприятия)

Дата продажи _____ Место печати _____

Продавец _____
 (подпись)

(_____
 (фамилия, имя, отчество)

ДЕЙСТВИТЕЛЕН ПРИ ЗАПОЛНЕНИИ

ТАЛОН № 2

на гарантийный ремонт перфоратора

(модель: _____)

Серийный номер _____

Представитель ОТК _____
 (подпись, штамп)

Заполняет торговая организация:

Продан _____
 (наименование и адрес предприятия)

Дата продажи _____ Место печати _____

Продавец _____
 (подпись)

(_____
 (фамилия, имя, отчество)

- естественный износ (полная выработка ресурса, сильное внутреннее или внешнее загрязнение);

- на оборудование и его части выход из строя которых стал следствием неправильной установки, несанкционированной модификации, неправильного применения, небрежности, неправильного обслуживания, ремонта или хранения, что неблагоприятно влияет на его характеристики и надёжность.

10.8 На неисправности, возникшие в результате перегрузки перфоратора, повлёкшие выход из строя электродвигателя или других узлов и деталей.

К безусловным признакам перегрузки перфоратора относятся, помимо прочих: появление цветов побежалости, деформация или оплавления деталей и узлов перфоратора, потемнение или обугливание изоляции проводов электродвигателя под действием высокой температуры.

7.6 Выбор действующего режима:



1) режим - вращение с ударом: переключатель 3 - положение 1;
2) режим - для изменения положения долота: переключатель 3 - положение 2;

3) режим - удар: переключатель 3 - положение 3.

7.7 Действия при переключении

Внимание! Перед включением инструмента, всегда проверяйте, что пусковой механизм действует правильно и возвращается в положение (выкл.) при высвобождении.

Для запуска инструмента просто нажмите пусковой механизм. Для остановки высвободите пусковой механизм.

Не прикладывайте большее усилие, если отверстие засоряется осколками или частицами. Вместо этого поработайте инструментом в режиме холостого хода, затем вытащите его из отверстия. После повторения данной операции несколько раз отверстие прочистится.

7.8 Не поворачивайте переключатель, когда перфоратор работает и вращение полностью не остановилось. Возможно повреждение инструмента.

Во избежание быстрого износа в механизме переключения режима следует убедиться, что переключатель всегда расположен правильно в одном из двух положений режима работы.

Внимание! Когда долото начинает пробиваться через бетон, или когда долото ударяется об арматуру, внедрённую в бетон, возможна опасная отдача инструмента. Сохраняйте хорошую балансировку и надёжную опору, в тоже время, крепко удерживая инструмент для предотвращения опасной реакции.

7.9 Ограничитель момента

Ограничитель момента будет действовать при достижении максимального сопротивления вращению (например заклинивание бура). Когда это произойдёт, вращение бура остановится. Как только сработает ограничитель момента немедленно выключите инструмент. Это поможет предотвратить преждевременный износ инструмента. Устраните заклинивание и продолжите работу, уменьшив нагрузку.

7.11 Вспомогательная рукоятка

Внимание! Используйте вспомогательную рукоятку при работе перфоратором, для удобства эксплуатации.

Боковая ручка 2 (рис. 1) может вращаться на 360° вокруг оси патрона и быть зафиксирована в любом желаемом положении.

7.12 Измеритель глубины

Измеритель глубины является удобным для бурения отверстий одинаковой глубины. Отвинтите зажимной винт расположенный на дополнительной рукоятке и подрегулируйте измеритель глубины на желаемую глубину. После регулировки плотно завинтите зажимной винт.

8. Срок службы и хранение

8.1 Срок службы перфоратора 5 лет.

8.2 Хранить перфоратор необходимо в сухом отапливаемом, вентилируемом помещении, защищённом от проникновения паров кислот, щелочей и пылеобразивных веществ, при температуре не ниже +5 °С и относительной влажности не более 70%.

8.3 Указанный срок службы действителен при соблюдении потребителем требований настоящего руководства.

9. Техническое обслуживание

Внимание! *Техническая проверка производится при отключённой от сети штепсельной вилке!*

9.1 Для обеспечения надёжной работы перфоратора необходимо проводить периодическую проверку, которая включает в себя:

- осмотр перфоратора на отсутствие повреждений;
- очистка перфоратора от пыли и грязи;
- смазка хвостовиков рабочего инструмента;

9.2 Замена щёток

Для замены угольных щёток отверните заднюю крышку корпуса двигателя перфоратора, после чего замените обе угольные щётки одновременно.

Внимание! *Используйте только одинаковые угольные щётки.*

9.3 Смазку валов производить каждые 50 часов работы.

10. Гарантия изготовителя (поставщика).

10.1 Гарантийный срок эксплуатации перфоратора - 12 календарных месяцев со дня продажи.

10.2 В случае выхода перфоратора из строя в течение гарантийного срока эксплуатации по вине изготовителя, владелец имеет право на бесплатный гарантийный ремонт, при соблюдении следующих условий:

- отсутствие механических повреждений;
- отсутствие признаков нарушения требований руководства по эксплуатации;
- наличие в руководстве по эксплуатации отметки о продаже и наличие подписи покупателя;

- соответствие серийного номера перфоратора серийному номеру гарантийного талона;

- отсутствие следов некавалифицированного ремонта.

Удовлетворение претензий потребителя с недостатками по вине изготовителя производится в соответствии с законом РФ «О защите прав потребителей».

Адреса гарантийных мастерских:

1) 127282, г. Москва, ул. Полярная, д. 31а

т. (495) 796-94-93

2) 141074, г. Королёв, М.О., ул. Пионерская, д.16

т. (495) 513-44-09

3) 140091, г. Дзержинский, М.О., ул. Энергетиков, д. 22, кор. 2

т. (495) 221-66-53

10.3 Безвозмездный ремонт или замена перфоратора в течение гарантийного срока эксплуатации производится при условии соблюдения потребителем правил эксплуатации и технического обслуживания, хранения и транспортировки.

10.4 При обнаружении Покупателем каких-либо неисправностей перфоратора, в течение срока, указанного в п. 10.1 он должен проинформировать об этом Продавца и предоставить перфоратор Продавцу для проверки. Максимальный срок проверки - в соответствии с законом РФ «О защите прав потребителей». В случае обоснованности претензий Продавец обязуется за свой счёт осуществить ремонт перфоратора или его замену. Транспортировка перфоратора для экспертизы, гарантийного ремонта или замены производится за счёт Покупателя.

10.5 В том случае, если неисправность перфоратора вызвана нарушением условий его эксплуатации или Покупателем нарушены условия, предусмотренные п. 10.3 Продавец с согласия покупателя вправе осуществить ремонт перфоратора за отдельную плату.

10.6 На продавца не могут быть возложены иные, не предусмотренные настоящим руководством, обязательства.

10.7 Гарантия не распространяется на:

- любые поломки связанные с погодными условиями (дождь, мороз, снег);

- при появлении неисправностей, вызванных действием непреодолимой силы (несчастный случай, пожар, наводнение, удар молнии и т.п.);

- нормальный износ: перфоратора, так же, как и все электрические устройства, нуждается в должном техническом обслуживании. Гарантией не покрывается ремонт, потребность в котором возникает вследствие нормального износа, сокращающего срок службы частей и оборудования;

- на износ таких частей, как присоединительные контакты, провода, ремни, и т.п.;