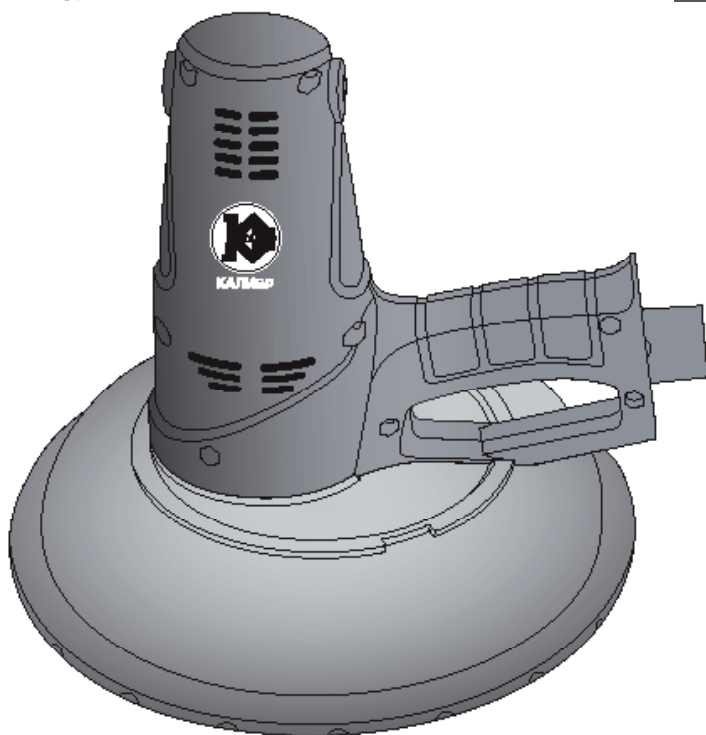




**КАЛИБР**  
[www.kalibrcompany.ru](http://www.kalibrcompany.ru)

## Электрическая шлифовальная машина



**ШМ-180/1000ЕПм**

**Руководство по эксплуатации**

**Серия Мастер**





## Содержание

	стр
<b>Введение</b> .....	4
<b>1. Описание и технические характеристики</b>	
1.1 Описание изделия.....	5
1.2 Технические характеристики.....	6
1.3 Комплектация.....	7
1.4 Общий вид.....	7
<b>2. Правила безопасности</b>	
2.1 Перед началом работы.....	8
2.2 Личная безопасность.....	8
2.2 Электробезопасность.....	9
<b>3. Подготовка к эксплуатации</b>	
3.1 Включение/выключение шлифмашины.....	10
3.2 Установка рабочего диска.....	10
<b>4. Указания по практическому применению</b> .....	11
<b>5. Хранение, обслуживание, транспортировка и утилизация</b> ...	11
<b>6. Гарантийные обязательства</b> .....	12



## Уважаемый покупатель!

Благодарим Вас за покупку электроинструмента **КАЛИБР** и перед началом эксплуатации просим Вас внимательно прочитать настоящее руководство по эксплуатации.

При покупке электроинструмента **КАЛИБР** в торговой сети Вам необходимо:

- проверить работоспособность электроинструмента методом пробного кратковременного запуска;
- проверить соответствие комплектации указанной в настоящем руководстве, а так же отсутствие на корпусе электроинструмента и комплектующих заметных механических повреждений;
- проверить правильность оформления гарантийного талона (должен быть проставлен штамп торгующей организации, дата продажи, подпись продавца, указана модель и серийный номер изделия).



**Внимание!** Незаполненный либо неправильно оформленный гарантийный талон может повлечь отказ в гарантийном ремонте.



## **1. Описание и технические характеристики**

### **1.1 Описание изделия**

-Электрическая шлифовальная машина (далее по тексту шлифмашина) предназначена для выравнивания стен и потолков, финишной обработки поверхностей под покраску, их шлифовки, очистки образующихся на полах осадений, снятия клея и обветшалой штукатурки, удаления остатков обоев. Машина оснащена регулировкой частоты вращения.

-Шлифмашина состоит из шлифовального диска, кожуха, пластмассового корпуса с расположенным внутри него электродвигателем и мешка для сбора пыли. Выключатель и регулятор оборотов расположен на шнуре питания электрическим током.

-Шлифмашина предназначена для эксплуатации в бытовых условиях при температуре окружающей среды от 0 до + 35<sup>0</sup> С и относительной влажности воздуха не более 80% при отсутствии воздействия атмосферных осадков.

-Срок службы шлифмашины составляет 5 лет. Указанный срок службы действителен при соблюдении потребителем требований настоящего руководства.

-Модели и модификации: ШМ-180/1000ЕПм.

-Приобретённая Вами модель может иметь незначительные отличия от параметров и характеристик, указанных в настоящем руководстве, и не влияющие на эффективную и безопасную работу шлифмашины.



## 1.2 Технические характеристики

Технические характеристики представлены в таблице ниже

Таблица 1

Модель	ШМ-180/1000ЕПм
Потребляемая мощность, Вт	1000
Напряжение/Частота питающей сети, В/Гц	220/ ~50
Число оборотов на холостом ходу, об/мин	2000 - 3000
Диаметр рабочего диска, мм	180
Резьба на шпинделе, мм	M10
Габаритные размеры в упаковке, мм:	
- длина	325
- ширина	320
- высота	255
Вес (брутто/нетто), кг	3,78/2,45



Расшифровка серийного номера на шильдике изделия:

S/N XX XXXXXXXX/ XXXX

буквенно-цифровое обозначение/год и месяц изготовления

### 1.3 Комплектация

В торговую сеть шлифмашина поставляется в следующей комплектации\*:

Таблица 2

Шлифовальная машина	1
Рабочий диск	2
Кожух	1
Гофра - шланг	1
Мешок для сбора пыли	1
Руководство по эксплуатации	1

\*в зависимости от поставки комплектация может меняться

### 1.4 Общий вид

Общий вид шлифмашины представлен на рисунке 1.



рис.1

1 - корпус; 2 - защитный кожух; 3 - рабочий диск; 4 - выключатель; 5 - регулятор оборотов; 6 - шнур питания с вилкой; 7 - гофра-шланг; 8 - мешок для сбора пыли; 9 - патрубок пылеотвода.



## **2. Общие правила безопасности**

Конструкция шлифмашины обеспечивает безопасную эксплуатацию при соблюдении правил, изложенных в настоящем разделе.

### **2.1 Перед началом работы**

-при транспортировке или хранении шлифмашины в условиях воздействия отрицательных температур необходимо перед началом эксплуатации выдержать шлифмашину в помещении при комнатной температуре не менее 30 минут;

-учитывайте влияние окружающей среды, не используйте инструмент при высокой (более 85%) влажности окружающей среды. Не работайте с инструментом при температуре окружающей среды ниже 0 и выше +35°C;

-проведите внешний осмотр инструмента на наличие видимых повреждений или деформации корпуса инструмента;

-проверьте работоспособность выключателя электродвигателя инструмента. Подключив штепсельную вилку к электросети, нажмите и отпустите кнопку выключателя, затем проверьте работоспособность регулятора оборотов.

-после необходимых регулировок надёжно закрепите рабочий диск, а так же убедитесь в надёжности фиксации рабочего диска на шпинделе. При недостаточно надёжной фиксации во время работы возможно заклинивание и/или поломка рабочего диска;

-начинайте работу только с использованием защитного кожуха;

-запрещается эксплуатация инструмента неподготовленными, необученными лицами или детьми.

### **2.2 Личная безопасность**

-при работе с инструментом всегда используйте подходящую спецодежду, средства защиты зрения (очки), а так же, при необходимости, слуха (наушники). Работайте в хорошо проветриваемом помещении и обязательно используйте средства индивидуальной защиты органов дыхания (пылезащитные маски и респираторы);

-будьте внимательны и следите за тем, что вы делаете - не работайте с инструментом, если Вы устали, находитесь под влиянием лекарственных средств, снижающих реакцию, а так же в состоянии алкогольного или наркотического опьянения;

-не работайте электроинструментом во взрывоопасной среде или в непосредственной близости от легковоспламеняющихся жидкостей и газов, т.к. электроинструмент является источником искр;





-не соприкасайтесь во время работы с вращающимися частями шлифмашины.

### **-2.3 Электробезопасность**

-не подвергайте инструмент непосредственному воздействию влаги или любой другой агрессивной среды;

-соблюдайте осторожность при шлифовке поверхностей, во внутренних полостях которых может находиться скрытая электропроводка или трубопроводы водо- и газоснабжения;

-при появлении посторонних звуков, вибрации, повышенного нагрева корпуса шлифмашины, появлении дыма или постороннего запаха, характерного для горелой изоляции, следует незамедлительно прекратить дальнейшую эксплуатацию шлифмашины и обратиться в сервисный центр;

-будьте осторожны в обращении с шлифмашиной - не роняйте его, не подвергайте тряске, не работайте и не оставляйте шлифмашину в местах, где температура может достигать отметки выше 40° С;

-не оставляйте без надзора шлифмашину, подключенную к электросети;

-следите за состоянием шнура электропитания и штепсельной вилки, не допускайте их повреждения или внесения самостоятельных изменений в конструкцию;

-не прилагайте различного рода усилия к шнуру электропитания: никогда не переносите инструмент за шнур, не дергайте за шнур для отключения электроинструмента от электрической розетки. Держите шнур подальше от источников тепла, влаги, масла. Не допускайте натягивания, перекручивания и нагрузки на разрыв шнура электропитания;

- убедитесь в том, что напряжение вашей электросети соответствует данным, указанным на заводской табличке корпуса шлифмашины. После этого подключите штепсельную вилку шнура электропитания к розетке электросети;

-старайтесь не допускать блокировки электродвигателя шлифмашины путём чрезмерного нажатия на корпус во время работы. Вызванное блокировкой избыточное поступление тока приводит к повышенной нагрузке на электродвигатель и возможной дальнейшей его поломке;

-избегайте длительной (более 15 мин) непрерывной работы шлифмашины – это может привести к перегреву электродвигателя шлифмашины и, как следствие, его поломке.

### 3. Подготовка к эксплуатации



**Внимание!** Перед проведением работ по техническому обслуживанию или монтажу/демонтажу рабочего диска всегда отключайте шлифмашину от электросети!

#### 3.1 Включение/выключение шлифмашины

-включение/выключение шлифмашины осуществляется нажатием на кнопку выключателя (рис.1 поз.4);

-регулировка скорости осуществляется с помощью регулятора (рис.1 поз.5)

#### 3.2 Установка рабочего диска

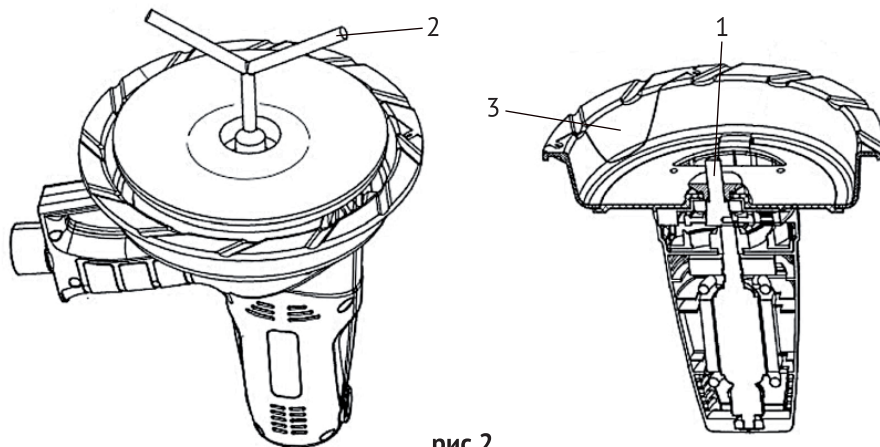


рис.2

-для установки или замены рабочего диска необходимо через технологическое окно в кожухе (рис.2 поз.3) зафиксировать ключом вал привода (рис.2 поз.1) от проворачивания

-воспользовавшись специальным ключом (рис.1 поз.2), открутите прижимную гайку против движения часовой стрелки.

-снимите рабочий диск и замените

-установка происходит в обратной последовательности

-после установки рабочего диска подключите шлифмашину к электросети и осуществите пробный кратковременный запуск. при наличии сильной вибрации рабочий диск необходимо заменить.



#### 4. Указания по практическому применению

-включение шлифмашины и настройка скорости вращения производится до приведения рабочего диска в контакт с обрабатываемой стеной. Произведите включение, дождитесь набора заданного числа оборотов и, медленно приступайте к шлифовке стены;

-в первые часы работы шлифмашины из вентиляционного отверстия редуктора может выделяться избыточное количество смазки, заложенной в редуктор в процессе сборки шлифмашины на производстве;

-плавно водите шлифмашиной по обрабатываемой поверхности для равномерной шлифовки;

-никогда не прилагайте чрезмерных усилий при работе – слишком сильное давление на шлифмашину не облегчит и не ускорит процесс шлифовки, но может повлечь разрушение рабочего диска и выхода двигателя из строя;

-всегда крепко держите инструмент в руках. По окончании работ дожидаетесь полной остановки движения диска прежде чем положить инструмент;

-используйте для работы только диски надлежащих размеров и параметров, перед началом работы проверяйте диски на отсутствие повреждений и трещин.

-для эффективного удаления образующейся пыли из зоны обработки шлифмашина обладает возможностью подсоединения мешка для сбора пыли (рис.1 поз.8). Для этого необходимо подсоединить шланг (рис.1 поз.7) к патрубку пылеотвода шлифмашины (рис.1 поз.9);

#### 5. Хранение, обслуживание, транспортировка и утилизация

-до начала эксплуатации шлифмашина должен храниться в упаковке завода-изготовителя при температуре окружающей среды от -10 до +35°C и относительной влажности воздуха не более 80 %;

-для очистки загрязнённой поверхности инструмента следует использовать сжатый воздух и мягкую салфетку, смоченную водой с мыльным раствором. Запрещено использовать растворитель или любые другие похожие химические средства!

-оптимальным местом для хранения неиспользуемого инструмента является сухое помещение с температурным режимом от +5 до +25°C, в недоступном для детей месте, вдали от воздействия прямых солнечных лучей и источников



повышенного излучения тепла или холода;

-данный инструмент нельзя утилизировать вместе с обычными бытовыми отходами. Утилизируйте отработавший свой срок шлифмашину безопасным для окружающей среды способом - Вы можете сдать отработавший свой ресурс инструмент в региональный приёмный пункт переработки.

## 6. Гарантийные обязательства

Правовой основой настоящих гарантийных обязательств является действующее законодательство Российской Федерации, в частности Федеральный Закон РФ «О защите прав потребителей» и Гражданский Кодекс РФ часть 2 статьи 451-491. Условия и ситуации, не оговорённые в настоящих гарантийных обязательствах, разрешаются в соответствии с вышеуказанными законами.

Гарантийный срок эксплуатации шлифмашины – 12 месяцев со дня продажи, исключительно при наличии правильно оформленного гарантийного талона.

1) 127282, г. Москва, ул. Полярная, д. 31а

т. (495) 796-94-93

2) 141074, г. Королёв, М.О., ул. Пионерская, д.16

т. (495) 647-76-71

в течение гарантийного срока владелец имеет право на бесплатное устранение неисправностей, возникших вследствие производственных дефектов;

техническое освидетельствование инструмента на предмет установления гарантийного случая производится только в специализированном сервисном центре;

Гарантийные обязательства **не распространяются** на инструмент в случае:

-вскрытия (попытки вскрытия), ремонта инструмента самим пользователем или не уполномоченными на это лицами;

-при использовании принадлежностей, не предусмотренных заводом-изготовителем;

-если у инструмента забиты вентиляционные каналы пылью

-наличия внутри инструмента инородных предметов;

-обнаружения следов заклинивания и перегрузки электродвигателя (например, одновременное перегорание обмоток якоря и статора);

-внешних механических повреждений, возникших по вине владельца;

-воздействия на инструмент обстоятельств непреодолимой силы (например



наводнения, пожара, землетрясения и т.д. и т.п.);

- нарушения требований и правил руководства по эксплуатации;

- повреждения изделия вследствие неправильной транспортировки и хранения;

- использования инструмента не по назначению, например при использовании бытового инструмента в производственных или иных целях, связанных с извлечением прибыли;

Инструмент принимается в гарантийный ремонт в чистом виде.

Гарантийное обслуживание не распространяется на следующие быстроизнашиваемые запасные части для шлифмашины:

- угольные щётки;

- все резиновые, уплотнительные, компрессионные запасные части

Неисправности, вызванные несвоевременной заменой угольных щёток, устраняются за счёт покупателя.



[www.kalibrcompany.ru](http://www.kalibrcompany.ru)

