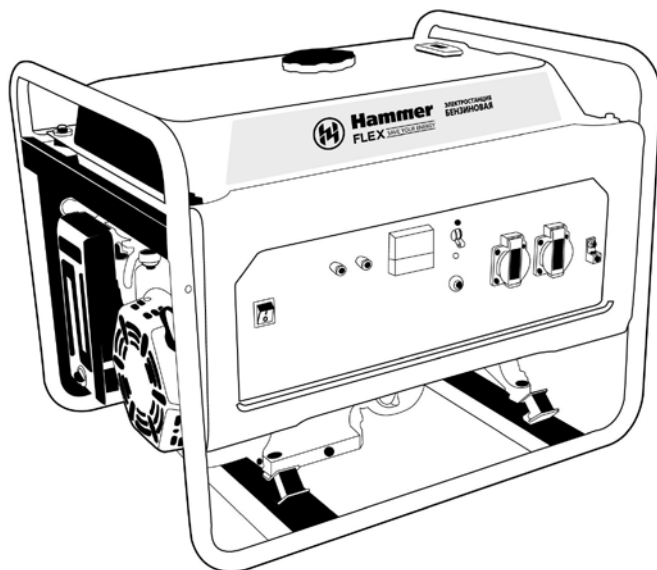




Hammer

FLEX SAVE YOUR ENERGY



БЕНЗОЭЛЕКТРОСТАНЦИЯ С ЭЛЕКТРОСТАРТЕРОМ

GNR5000A
GNR5000AS (ATS)
GNR6000A

ИНСТРУКЦИЯ ПО ЭКСПЛУАТАЦИИ



Уважаемый покупатель!

Благодарим Вас за приобретение бензоэлектростанции Hammer. Вся продукция Hammer спроектирована и изготовлена с учетом самых высоких требований к качеству изделий.

Для эффективной и безопасной работы внимательно прочтите данную инструкцию и сохраните ее для дальнейших справок.

ВНИМАНИЕ! При работе со станцией всегда руководствуйтесь данной инструкцией по эксплуатации.

Неправильная эксплуатация станции и несоблюдение мер безопасности может привести к серьезным травмам или смерти!

Данное руководство содержит всю необходимую информацию по мерам безопасности при работе с оборудованием. Внимательно ознакомьтесь с данным руководством перед началом работы со станцией. Пожалуйста, предоставьте другим пользователям данную инструкцию, прежде чем они начнут работать со станцией. Данное руководство необходимо хранить в безопасном месте.

ВНИМАНИЕ! Запрещается вносить изменения в конструкцию станции.

В случае несоблюдения правил эксплуатации станции или внесения каких-либо изменений в ее конструкцию, гарантийный ремонт станции не осуществляется.

Обращайте особое внимание на те положения инструкции, которые отмечены знаком «**ВНИМАНИЕ!**».

ИНСТРУКЦИЯ ПО ТЕХНИКЕ БЕЗОПАСНОСТИ

- Включайте станцию только в хорошо проветриваемом месте, так как выхлопные газы опасны для жизни
- Всегда останавливайте двигатель перед дозаправкой. Подождите 5 минут, прежде чем снова запускать двигатель. Тщательно вытрите пролитое топливо, перед тем как включать станцию.
- Не запускайте двигатель вблизи легковоспламеняющихся и взрывоопасных материалов.
- Если у вас возникнут какие-либо вопросы, а также, при обнаружении неисправностей обращайтесь в авторизованный сервисный центр.

1. К работе с бензоэлектростанцией допускаются лица, достигшие 16 лет и изучившие настоящую Инструкцию. Запрещается эксплуатация изделия лицам в нетрезвом состоянии.

2. При подготовке бензоэлектростанции к работе:

- внимательно изучите настоящую Инструкцию;
- перед началом эксплуатации тщательно осмотрите станцию убедитесь в надежности крепления деталей генератора и целостности электроразъемов;
- проверьте, не повреждена ли изоляция высоковольтного провода;
- проверьте внешнюю герметичность трубопроводов и соединений топливной системы;
- во время запуска и работы двигателя не прикасайтесь к высоковольтному проводу и свече зажигания, а также к деталям глушителя;
- запуск бензоэлектростанции должен производиться без подключенной нагрузки, мощность предполагаемой нагрузки не должна превышать паспортной номинальной мощности.

3. В процессе эксплуатации, технического обслуживания и ремонта двигателя:

- категорически запрещается мойка генератора;
- не наматывайте пусковой шнур на руку в процессе запуска двигателя;
- постоянно следите за чистотой ребер цилиндра и его головки;
- в работе применяйте только исправный инструмент и по его прямому назначению;
- не допускайте попадания воспламеняющихся веществ, ГСМ на детали глушителя, головку цилиндра. Немедленно удаляйте следы пролитых ГСМ на детали двигателя;
- не охлаждать двигатель водой;
- не допускать ударов и других механических воздействий на детали и агрегаты двигателя;
- при всех регулировках, проверках и других работах (кроме регулировки карбюратора), а также при мойке (чистке) двигателя - двигатель должен быть выключен;

- эксплуатация двигателя должна производиться только с установленными защитными кожухами и экранами, предусмотренными его конструкцией;
- не оставляйте работающий двигатель без присмотра;
- не эксплуатируйте двигатель без пробки заливной горловины топливного бака;
- во избежание пожара агрегату необходимо создать достаточную вентиляцию и размещать работающий агрегат на расстоянии не менее чем 1 м от стен и другого оборудования и вдали от легковоспламеняющихся предметов и жидкостей (бензин, спички, строительные и отделочные материалы и т.д.);

Категорически запрещается устанавливать электростанцию в непроветриваемом помещении во избежание перегрева и испарения бензина из топливного бака из соображений пожарной безопасности.

- не допускайте к агрегату детей и домашних животных, так как это может привести к ожогам от горячих и ранениям от вращающихся частей двигателя;
- изучите инструкцию по технике безопасности и не допускайте к эксплуатации людей, не ознакомленных с данной инструкцией;
- дозаправку топливом производите только при выключенном двигателе в проветриваемом помещении, не допуская пролива топлива.
- Во избежание воспламенения и взрыва паров бензина:
- не переливайте топливо в бак выше горловины;
- удостоверьтесь, что крышка бензобака плотно закрыта. Если допущено проливание топлива - насухо вытрите ветошью бензин и дайте пятну высохнуть, прежде чем запускать двигатель;
- не курите, не допускайте открытого огня или искрения возле заправленного топливом бака;
- выхлопные газы содержат двуокись углерода, опасную для здоровья. Поэтому избегайте вдыхания выхлопных газов и не размещайте агрегат в непроветриваемом закрытом пространстве; запрещается работа в закрытых, непроветриваемых помещениях (парниках, теплицах, сараях);
- размещайте агрегат на ровной твердой поверхности. Не наклоняйте его более чем на 20 градусов во избежание течи топлива и масла.;
- не ставьте ничего на агрегат;
- не вынимайте из глушителя элемент искрогасителя.

Категорически запрещается самостоятельное изменение выхлопного тракта двигателя электростанции:

- приваривание к глушителю и выхлопному коллектору переходников последующим удлинением с помощью металлорукавов и труб;
- использование самодельных глушителей.

Глушитель двигателя во время работы нагревается и некоторое время остается горячим после останова двигателя. Поэтому перед обслуживанием дайте двигателю остыть;

При работе с электростанцией должно быть обеспечено наличие средств пожаротушения из числа установленных ГОСТ 12.4.009-83.10.3.15.

В случае воспламенения топлива остановите двигатель, перекрыв подачу топлива. Тушение пламени производите углекислотными огнетушителями или накройте очаг пламени войлоком, брезентом и т.п. При отсутствии указанных средств засыпьте огонь песком или землей. Запрещается заливать горящее топливо водой.

При попадании топлива на кожу или одежду немедленно промойте это место мыльной водой и смените одежду. Храните топливо в безопасном месте.

Категорически запрещается самостоятельно изменять конструкцию топливной системы:

- устанавливать любые дополнительные топливные баки, топливные фильтры, шланги, краники, электромагнитные запоры, насосы и т.п.;
- переделывать двигатель для работы на газообразном топливе.

4. Основные правила электробезопасности.

- Эксплуатация электростанции должна производиться в строгом соответствии с требованиями "Правил техники электробезопасности при эксплуатации электроустановок".
- Обслуживающий персонал должен иметь квалификационную группу согласно "Правилам технической эксплуатации электроустановок потребителей".
- Лиц, обслуживающих электростанцию, необходимо периодически инструктировать о правилах безопасности работы, учитывающих местные условия, об опасности поражения.
- Электростанция является источником электроэнергии с высоким напряжением. Это напряжение является опасным для жизни в случае соприкосновения человека с токоведущими частями. Во избежание поражения электрическим током при эксплуатации станции следует строго выполнять следующие указания:
 - При подключении к выводным штепсельным розеткам нагрузочных вилок во время работы электростанции предварительно убедитесь в том, что выключатель нагрузки находится в положении "Отключено";
 - Не касайтесь токоведущих частей при работе электростанции;
 - Не прикасайтесь к электростанции мокрыми руками.
 - Не допускайте работу генератора при замыкании на корпус, некачественном заземлении, ослаблении крепления и других неисправностях.
 - Не подвергайте электростанцию воздействию влаги, в т.ч. атмосферных осадков.
 - Не включайте электростанцию вблизи воды.
 - Электростанция во время работы должна быть заземлена. Качество заземления должно соответствовать правилам устройства электроустановок. В зависимости от местных условий (состав грунта, его влажность, время года, и т. д.) изменяется качество заземления, поэтому во всех случаях качество заземления должно быть проверено путем измерения сопротивления заземления, которое не должно превышать 10 Ом.

- Запрещается подключать электростанцию к другим источникам электроэнергии, включать ее в электросеть или соединять несколько электростанций в цепь.

5. При эксплуатации генератора ЗАПРЕЩАЕТСЯ:

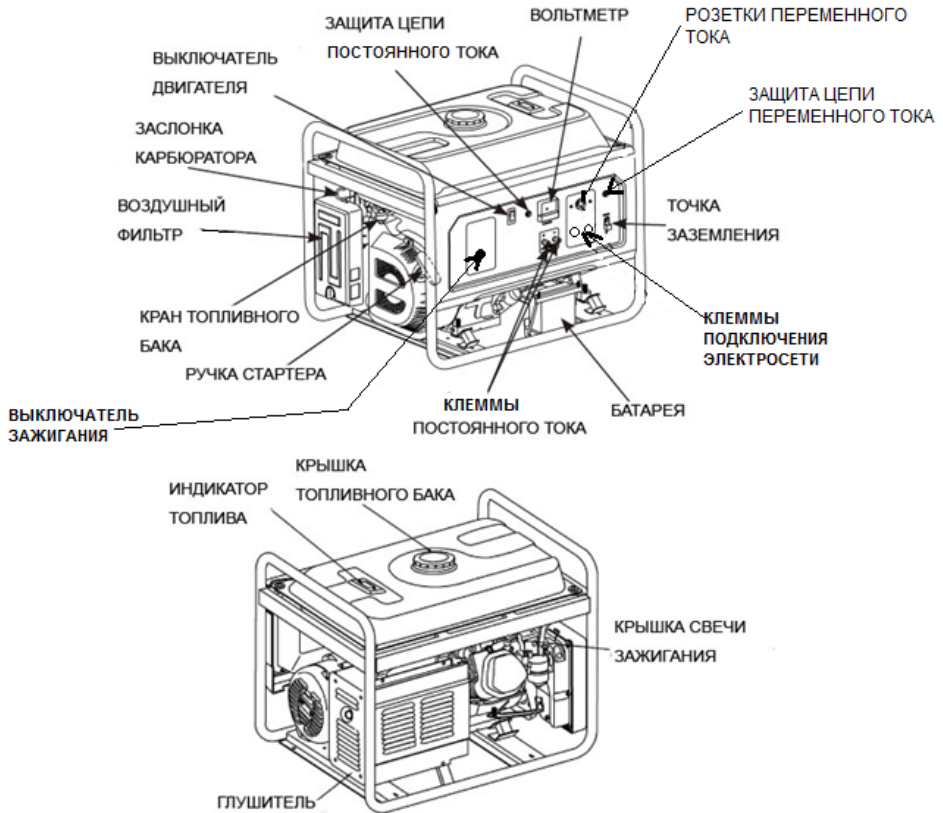
- работа с открытой крышкой блока управления и снятым кожухом генератора;
- заземлять нейтраль или соединять ее с корпусом;
- работа с неисправной изоляцией электрической части;
- работа на сеть, имеющую неисправную изоляцию;
- работа с неисправным сетевым автоматом питания;
- работа при появлении дыма или запаха горячей изоляции;
- работа с поврежденной кабельной вилкой или кабелем подключаемого инструмента.

6. Подключение резервной мощности к электросети здания должно выполняться только квалифицированным электриком с соблюдением нормативов и электрических кодов. Неправильное подключение вызовет короткое замыкание в сети или в генераторе.



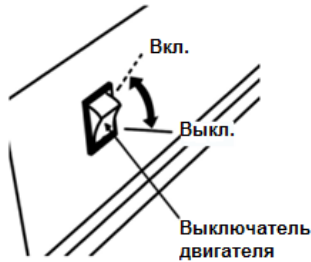
ОПИСАНИЕ БЕНЗОЭЛЕКТРОСТАНЦИИ

РУЧНОЙ/ЭЛЕКТРОСТАРТЕР



СИСТЕМА УПРАВЛЕНИЯ

1. Выключатель двигателя.

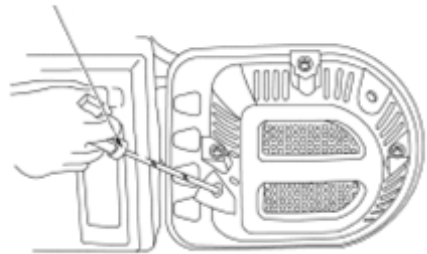


2. Ручной стартер.

Чтобы запустить двигатель, медленно потяните ручку стартера. После нагрева двигателя и возникновения сопротивления с силой потяните за ручку стартера.

Примечание: Во избежание поломки стартера плавно возвращайте ручку в исходную позицию.

Ручка стартера



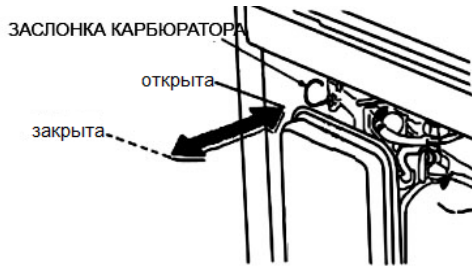
3. Кран топливного бака.

При помощи топливного крана регулируется поступление топлива из топливного бака в карбюратор. Убедитесь, что после остановки двигателя кран топливного бака находится в положении «Выкл».



4. Заслонка карбюратора.

Заслонка карбюратора обеспечивает обогащение топливной смеси во время запуска холодного двигателя. После того как прогрета двигатель медленно поверните рычаг дросселя в открытую позицию.



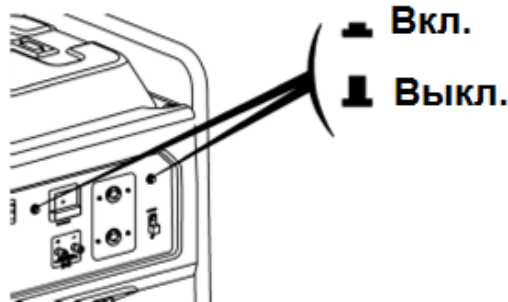
5. Прерыватель переменного тока / Защита цепи переменного тока.

Во избежание короткого замыкания при токе перегрузки прерыватель переменного тока автоматически выключается. Если прерыватель находился в позиции «Выкл.» при автоматическом срабатывании, проверьте ток сети перед тем как переместить его в позицию «Вкл.».

Если индикатор защиты цепи выступает относительно панели, это значит, что он находится в положении «Выкл.».

По истечению нескольких минут установите прерыватель в позицию «Вкл.».

Защита цепи переменного тока



6. Датчик масла.

Датчик масла разработан для предотвращения поломки двигателя при недостаточном количестве масла в баке. При снижении уровня масла до предельной отметки, система автоматически глушит двигатель (выключатель станции по-прежнему находится в позиции «Вкл.»).

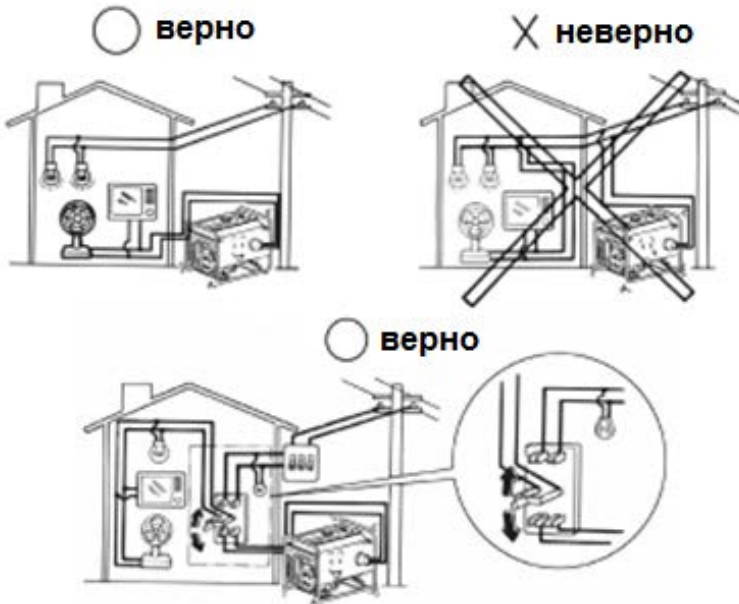
ЭКСПЛУАТАЦИЯ БЕНЗОЭЛЕКТРОСТАНЦИИ

Условия эксплуатации:

- температура: $-15^{\circ}\text{C} \sim 40^{\circ}\text{C}$;
- влажность: не выше 95%;
- высота над уровнем моря: не более 1000м.

1. Подсоединение приборов-потребителей.

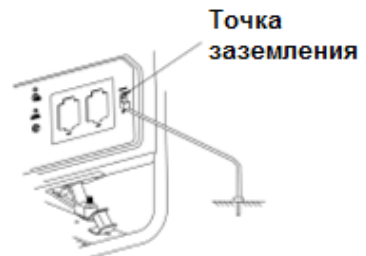
Подключение станции к домашней сети должно производиться только квалифицированным специалистом.



2. Заземление.

Заземление предотвращает возможность электрошока. Для заземления понадобится провод заземления и заземляющий стержень (не входят в комплект поставки). Заземляющий стержень должен быть сделан из меди или латуни.

- 1) Закрепите провод заземления под панелью управления станцией;
- 2) Вставьте провод заземления в заземляющий штекер;
- 3) Вставьте заземляющий стержень в землю;
- 4) Подсоедините провод заземления к стержню.



ВНИМАНИЕ! Используйте только заземленный удлинительный шнур.

В качестве точки заземления нельзя использовать металлические трубы, предназначенные для перекачки воспламеняющихся материалов или газов.

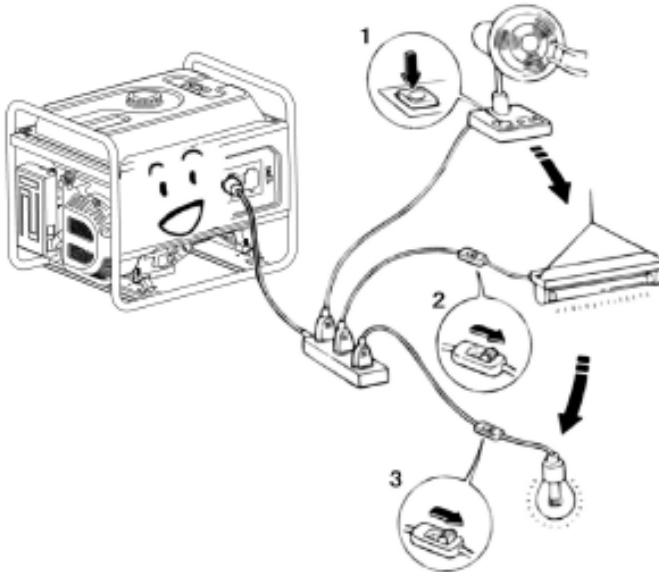
3. Переменный ток.

При подключении приборов-потребителей следите за тем, чтобы суммарная нагрузка на станцию не превышала максимально допустимой (таблица технических характеристик) номинальной мощности станции.

ВНИМАНИЕ! Перегрузки существенно уменьшают жизнь станции.

При подключении нескольких приборов-потребителей первым подключайте тот, который требует большей мощности, затем, при условии, что станция работает в нормальном режиме, можно подключать приборы-потребители, требующие меньшую мощность. Нарушение этого правила может привести к перегрузке станции или ее поломке.

При перегрузке устройство защиты автоматически выключит станцию. В этом случае необходимо уменьшить суммарную мощность подключаемых приборов-потребителей, подождать некоторое время, пока станция остынет.



ВНИМАНИЕ! Перед тем, как подсоединить приборы-потребители, обязательно убедитесь, что они выключены.

Перед подключением убедитесь, что кабель и вилка подключаемого потребителя исправны.

Используйте электрическую фурнитуру, соответствующую токовой нагрузке. При подключении потребителей к станции руководствуйтесь таблицей применимости потребителей, а также схемой подключения.

Таблица применимости потребителей.

Многие электроприборы, особенно, оснащенные электродвигателем, при пуске вырабатывают ток, превышающий номинальный. Ниже приведена таблица с указанием пусковых характеристик при подключении этих приборов к станции.

Тип	Мощность, Вт		Типичное применение	Пример		
	Пусковая	Номинальная		Применение	Пусковая	Номинальная
Лампа накаливания Нагревательный прибор	X1	X1	Лампа накаливания Телевизор	Лампа накаливания 100 Вт	100 ВА (Вт)	100 ВА (Вт)
Люминесцентная лампа	X2	X1.5	Люминесцентная лампа	Люминесцентная лампа 40W	80 ВА (Вт)	60 ВА (Вт)
Оборудование с приводом от двигателя	X3-5	X2	Холодильник Электро-вентилятор	Холодильник 150W	450-750 ВА (Вт)	300 ВА

4. Постоянный ток.

Терминал постоянного тока.

Постоянный ток используется только для подзарядки автомобильных батарей с номинальным напряжением 12 В.

Положительный терминал (+) обозначен красным цветом, отрицательный (-) - черным. Метод соединения: соединяйте положительный и отрицательный полюсы батареи с положительным и отрицательным полюсами выхода постоянного тока, соответственно.

Защита цепи постоянного тока.

Для защиты двигателя и розеток станция оснащена автоматическим прерывателем цепи. При перегрузке цепи или плохом соединении, прерыватель автоматически размыкает цепь. Если кнопка на панели внезапно отождется, это означает, что предохранитель находится в позиции «Выкл.».



Работа станции в условиях высокогорья.

В условиях высокогорья топливовоздушная смесь будет перенасыщена. Производительность двигателя упадет, а потребление топлива повысится. В этих условиях производительность двигателя можно повысить, установив в карбюраторе впрыскивающую форсунку меньшего диаметра и отрегулировав настроечные винты.

ВНИМАНИЕ! Настройка двигателя для работы в условиях высоты (1500м и более над уровнем моря) должна осуществляться только специалистами авторизованного сервисного центра.

Даже после соответствующей настройки двигателя, его производительность будет снижаться на примерно 3,5% каждые 300м.

Запрещается использовать двигатель на высоте ниже той, на которую он настроен. Это приведет к снижению производительности, перегреву двигателя и его поломке.

ПОДГОТОВКА БЕНЗОЭЛЕКТРОСТАНЦИИ К РАБОТЕ

1. Масло.

ВНИМАНИЕ! Не используйте масло для 2-тактного двигателя, это может испортить двигатель станции.

Перед каждым запуском станции обязательно проверяйте уровень масла в картере.

Используйте масло для 4-тактного двигателя.

Используйте для заливки масляного картера станции масло марки SAE10W-30 или другое с уровнем качества не ниже SG.

Использование масла более низкого уровня качества запрещается.

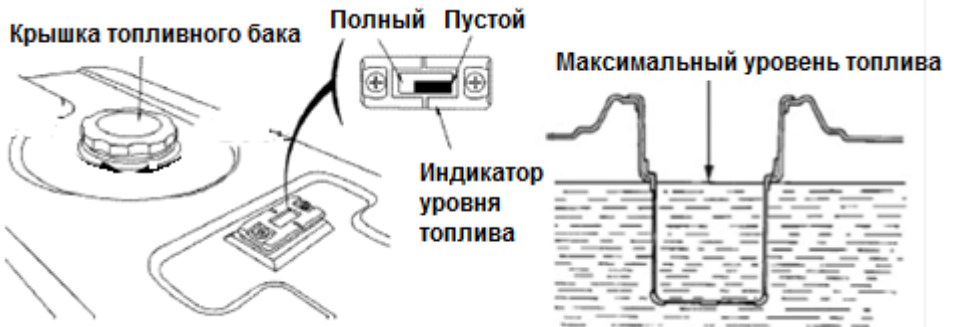
Метод проверки уровня масла:

- 1) Открутите крышку масляного картера и вытрите масляный щуп.
- 2) Проверьте уровень масла путем вставления щупа в горлышко фильтра. Если уровень масла низкий, добавьте масло до верхней отметки. После этого не забудьте установить щуп на место и вернуть его.



2. Топливо.

- 1) Проверьте уровень топлива.
- 2) Если уровень топлива низкий, долейте топливо. Не допускайте переполнения топливного бака – оставьте небольшую воздушную камеру между уровнем топлива и горловиной топливного бака.
- 3) Затяните крышку топливного бака



ВНИМАНИЕ!

- Всегда надежно завинчивайте крышку топливного бака.
- Перед запуском двигателя тщательно вытрите пролитое топливо с поверхности станции.
- Не курите около станции или вблизи места хранения топлива.
- Обязательно используйте топливный сетчатый фильтр на горловине топливного бака.
- Никогда не добавляйте топливо во время работы станции. Перед дозаправкой по завершению работы станции, дайте ей охладиться в течение, как минимум, 15 минут.
- Перед дозаправкой переведите ручку топливного крана в закрытое положение.

- Следите за тем, чтобы в топливо не попадали пыль, грязь, вода и посторонние предметы.

ВНИМАНИЕ! Используйте топливо с октановым числом не менее 90. Рекомендуется неэтилированное топливо. Никогда не используйте просроченное или грязное топливо.

3. Батарея.

ВНИМАНИЕ! При подключении соединяйте сначала положительный полюс батареи, затем отрицательный, при отключении – сначала отсоединяйте отрицательный полюс, а потом положительный.

ВНИМАНИЕ! Станция должна находиться вдали от взрывоопасных и легковоспламеняющихся материалов, помещение должно хорошо вентилироваться.

ЗАПУСК ДВИГАТЕЛЯ

Ручной стартер.

1) Поверните топливный кран в позицию «Вкл.».

2) Переведите заслонку карбюратора в открытую позицию.

Примечание: При запуске прогретого двигателя не закрывайте заслонку.

3) Нажмите на выключатель двигателя, чтобы он находился в положении «Вкл.».

4) Плавно потяните рукоятку стартера, пока не почувствуете сопротивление, затем резко потяните рукоятку. Плавно верните рукоятку на место. После того как двигатель прогреется, переведите заслонку карбюратора в открытую позицию.

Электростартер.

1) Отсоедините все приборы-потребители от выходного терминала.

2) Поверните топливный кран в позицию «Вкл.».

3) Переведите заслонку карбюратора в закрытую позицию.

Примечание: При запуске прогретого двигателя не закрывайте заслонку.

4) Установите выключатель двигателя в положение «Вкл.».

5) Приведите ключ зажигания в положение «Вкл.».

6) Как только двигатель запустился, отпустите ключ, он автоматически вернется в открытое положение.

7) После того как двигатель прогреется, переведите заслонку карбюратора в открытое положение.

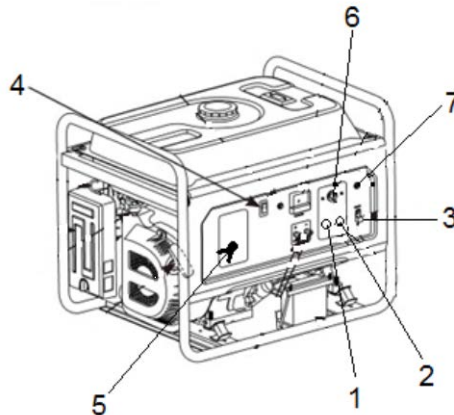
Система ATS (модель GNR5000AS).

Использование системы ATS гарантирует подачу электроэнергии при внезапных отключениях электричества в городских сетях.

Перед подключением убедитесь, что двигатель заполнен маслом, батарея подсоединена, а сама станция выключена.

Порядок подготовки станции к работе в автоматическом режиме.

- 1) Подключите приборы-потребители к розеткам переменного тока (6).
- 2) Переведите выключатель защиты цепи переменного тока (7) в положение «Вкл.».
- 3) Убедитесь, что контакты электрощита, к которым вы будете подключать сетевой кабель станции, обесточены.
- 4) Для подключения станции к городской электросети используйте кабель с сечением проводников не менее 3 x 4,0 мм кв. Сначала подключите кабель к «Клеммам подключения электросети» (AC Input 220V) станции: фазный проводник к клемме 1, нейтральный – 2, заземляющий – к болту заземления 3 (Ground). Затем подключите кабель к соответствующим клеммам электрощита.
- 5) Установите переключатель «Автоматический режим» (Control) 4 в положение «Вкл» (ON).
- 6) Установите выключатель зажигания 5 в положение «Вкл» (ON).
- 7) Включите подачу электропитания в щите.



В таком режиме все потребители, подключенные к выходным розеткам станции, будут питаться от городской электросети, пока ее напряжение будет находиться в допустимых пределах. При пропадании напряжения в питающей сети двигатель станции будет заводиться автоматически в течении 5 секунд и питание потребителей, подключенных к выходным розеткам, будет производиться от генератора станции. При восстановлении электроснабжения в городской сети потребители будут автоматически переключаться на сеть, а станция – выключаться.

ВНИМАНИЕ! Запрещается запускать подключенную к электрической сети станцию вручную. Это может привести к возникновению огня и взрыву!

Остановка двигателя.

1. Установите прерыватель переменного тока в позицию «Выкл.».

2. Переведите выключатель двигателя в положение «Выкл.».

3. Поверните кран топливного бака в позицию «Выкл.».

Примечание: Для экстренной остановки двигателя нажмите кнопку выключения двигателя, чтобы она была в положение «Выкл.».

ТЕХНИЧЕСКОЕ ОБСЛУЖИВАНИЕ

Для поддержания станции в наилучшем рабочем состоянии очень важно регулярно проводить осмотры и техническое обслуживание.

ВНИМАНИЕ! Перед техобслуживанием станцию необходимо выключить, однако, если нужно, чтобы она работала, необходимо обеспечить надлежащую вентиляцию помещения, поскольку выхлоп станции содержит ядовитый угарный газ.

Таблица периодичного технического обслуживания:

Вид технического обслуживания / Периодичность		Каждое применение	Первый месяц или 20 часов	Каждые 3 месяца или 50 часов	Каждые 6 месяцев или 100 часов	Каждый год или 300 часов
Моторное масло	проверка	О				
	замена		О		О	
Воздушный фильтр	проверка	О			О	
	очистка			О (1)		
Отстойник	очистка				О	
Свеча зажигания	очистка				О	смена
Зазор воздушного клапана	очистка регулировка					О (2)
Крышка цилиндра	очистка	Каждые 300ч (2)				
Топливный бак И фильтр	проверка очистка	Каждые 2 года (2)				
Топливопровод	замена	Каждые 2 года (2)				
Головка двигателя и поршня	чистка щеток	Каждые 125 часов (2)				

Примечания:

(1) Интервалы технического обслуживания сокращаются, если станция работает в загрязненной зоне.

(2) Обслуживание должно выполняться специалистом авторизованного сервисного центра.

ВНИМАНИЕ! Руководствуйтесь таблицей технического обслуживания и данной инструкцией при техническом осмотре станции. Действия, отмеченные (2) , должны выполняться только специалистами авторизованного сервисного центра!

Самостоятельное выполнение данного обслуживания может привести к серьезным травмам.

1. Замена моторного масла.

Слив масла осуществляется быстрее при теплом двигателе.

- 1) Отвинтите масляный щуп и пробку сливного отверстия.
- 2) Слейте масло в заранее подготовленную емкость.
- 3) Вновь установите пробку сливного отверстия и надежно затяните ее.
- 4) Залейте свежее моторное масло до отметки верхнего уровня.
- 5) Надежно закройте крышку маслоналивной горловины.

Используйте для заливки масляного картера станции моторное масло для 4х-тактных двигателей маркировки SAE10W-30 или SAE5W-30 (при температуре окружающей среды ниже -15°C) с уровнем качества не ниже SG.

Использование масла более низкого уровня качества запрещается.

Перед каждым запуском станции обязательно проверяйте уровень масла в картере.

Емкость масляного фильтра - 1,1л.

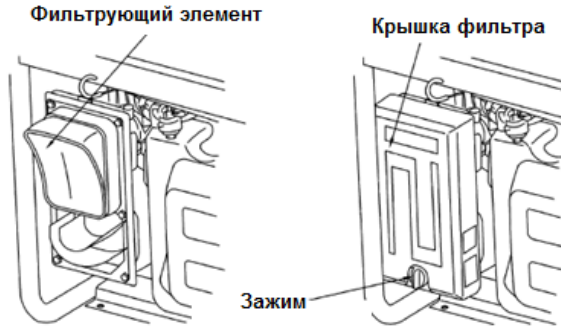
2. Проверка воздушного фильтра.

Загрязнения в воздушном фильтре препятствуют нормальному поступлению воздуха в карбюратор. Чтобы избежать нарушения работы карбюратора, регулярно осматривайте и чистите воздушный фильтр.

ВНИМАНИЕ! Для очистки воздушного фильтра используйте только мыльную воду или **НЕВОСПЛАМЕНЯЕМЫЙ** растворитель.

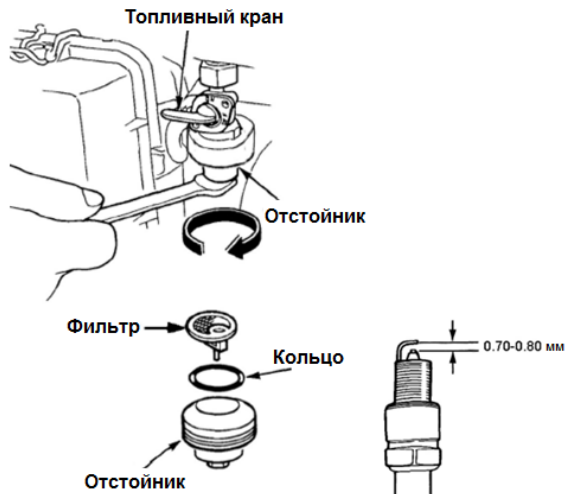
Примечание: Никогда не запускайте сварочный аппарат без воздушного фильтра.

- 1) Снимите фиксатор и корпус воздушного фильтра. Проверьте воздушный фильтр.
- 2) Если элементы фильтра загрязнены, очистите их. Промойте элемент фильтра раствором бытового моющего средства и теплой водой, затем детально ополосните или промойте в невоспламеняемом растворителе.
- 3) Капните небольшое количество машинного масла на фильтрующий элемент и слегка отожмите его, чтобы удалить излишки масла.
- 4) Соберите воздушный фильтр и установите его на место.



3. Очистка топливного отстойника.

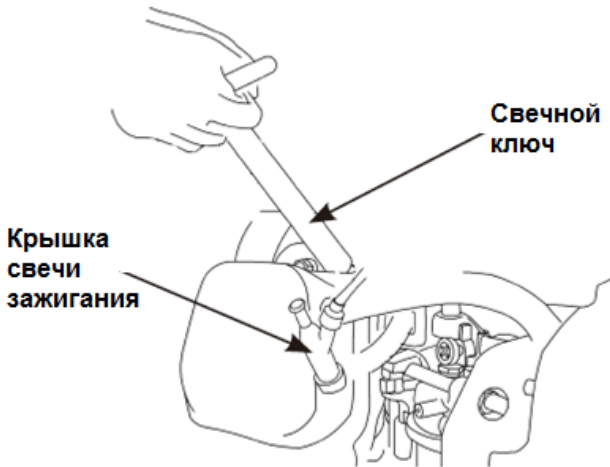
- 1) Поверните топливный кран в положение «Выкл.». Снимите отстойник, кольцо и фильтр по направлению стрелки, указанной на рисунке.
- 2) Прочистите отстойник, кольцо и фильтр невоспламеняемым растворителем.
- 3) Установите кольцо, фильтр и затяните отстойник.
- 4) Поверните топливный кран в положение «Вкл.» и проверьте, есть ли утечка.



4. Обслуживание свечи зажигания.

Рекомендуемая свеча зажигания: F6RTC или эквивалентная ей.

- 1) Снимите крышку свечи зажигания.
- 2) Выкрутите свечу зажигания при помощи специального свечного ключа.
- 3) Осмотрите свечу зажигания: если электрод износился и если изоляция повреждена, то есть имеются трещины, сколы и т.д., замените свечу на новую.
- 4) Измерьте расстояние между электродами свечи: оно должно составлять около 0,7-0,8 мм. При необходимости откорректируйте зазор, сгибая или разгибая верхний электрод.
- 5) Аккуратно вручную вкрутите свечу на место, не допуская перекоса резьбы.
- 6) Затем затяните свечу при помощи свечного ключа. Если свеча зажигания используется повторно, поверните ее ключом на 1/8-1/4 оборота. Если устанавливается новая свеча зажигания, поверните ее ключом на 1/4 оборота.
- 7) Установите на место крышку свечи зажигания.



ВНИМАНИЕ! Убедитесь, что свеча завинчена надежно, иначе она будет перегреваться, что приведет к поломке двигателя.

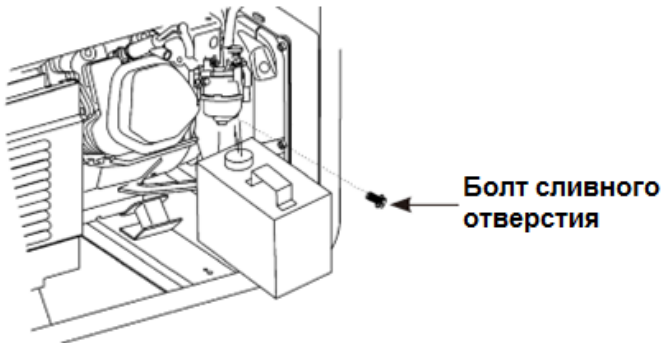
ХРАНЕНИЕ

ВНИМАНИЕ! Перед длительным хранением:

- Убедитесь, что помещение, где будет храниться аппарат, достаточно сухое и чистое.
- Полностью слейте топливо из станции.

ВНИМАНИЕ! Бензин является легко воспламеняющимся веществом. Не курите рядом со станцией и в местах хранения топлива. Запрещается хранить станцию и топливо вблизи искр или открытого пламени.

- Слейте из топливного бака весь бензин, прочистите фильтр, кольцо и отстойник, затем установите их на место.
- Ослабьте болт сливного отверстия карбюратора и слейте остатки бензина из карбюратора. После этого установите болт на место и затяните его.
- Отвинтите масляный щуп и пробку сливного отверстия бака и слейте масло. Затем заверните пробку и залейте свежее масло до высшей отметки. Надежно заверните масляный щуп.



- Снимите свечу зажигания и налейте примерно 1 столовую ложку чистого машинного масла в цилиндр. Проверните двигатель на несколько оборотов, чтобы масло равномерно распределилось, затем установите свечу зажигания на место.
- Плавно вытягивайте ручку стартера, пока не почувствуете компрессию. Оставьте впускной и выпускной клапан в закрытой позиции.
- Храните аппарат в сухом, хорошо проветриваемом месте. Станция должна находиться в вертикальном положении.

ОБНАРУЖЕНИЕ И УСТРАНЕНИЕ НЕИСПРАВНОСТЕЙ

Двигатель не заводится



ВНИМАНИЕ!

Не допускайте проливания топлива рядом со свечой зажигания

Если двигатель не запускается, обратитесь в авторизованный сервисный центр

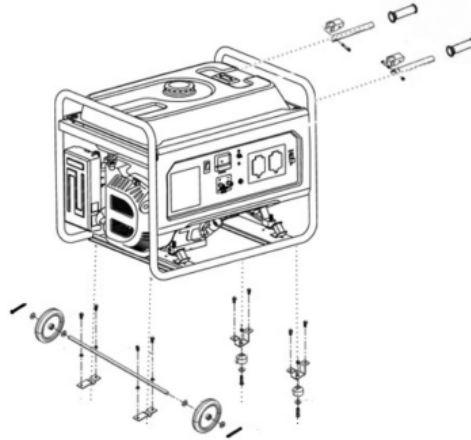
ТЕХНИЧЕСКИЕ ХАРАКТЕРИСТИКИ

	Модель	5000A/5000AS	6000A
	Двигатель	Вид двигателя	R390-3
Тип двигателя		4-х тактный, одноцилиндровый с воздушным охлаждением, OHV	
Рабочий объем (мл)		389	420
Способ зажигания		Полупроводниковый индуктор	
Объем топливного бака (л)		25	25
Продолжительность работы при полном баке (ч)		8	7
Емкость картера (л)		1	1
Станция		Напряжение (DC) (В)	12
	Ток (DC)(А)	8,3	
	Номинальная частота (Гц)	50	
	Макс. выходная мощность (кВт)	5,5	6.5
	Номинальная выходная мощность (кВт)	5	6
Параметры станции	Длина (мм)	697	697
	Ширина (мм)	554	554
	Высота (мм)	549	549
	Фаза	1	
Основные части	Воздушный фильтр	+	+
	Глушитель	+	+
	Топливный фильтр	+	+
	Топливомер	+	+
	Вольтметр	+	+
	Автоматический регулятор напряжения	+	+
	Система аварийного оповещения	+	+
	Прерыватель	+	+
	Электростартер	+	+
Колесный комплект	+	+	

Примечание: (+) в наличии, (-) отсутствует

РОЛИКОВЫЕ ОПОРЫ

1. Закрепите четыре ролика на осях с помощью шайбы и шпильки.
2. Зафиксируйте оси на раме станции болтом и гайкой.
3. Зафиксируйте рукоятку на раме.



4. Закрепите четыре ролика на осях с помощью шайбы и шпильки.
5. Зафиксируйте оси на раме станции болтом и гайкой.

