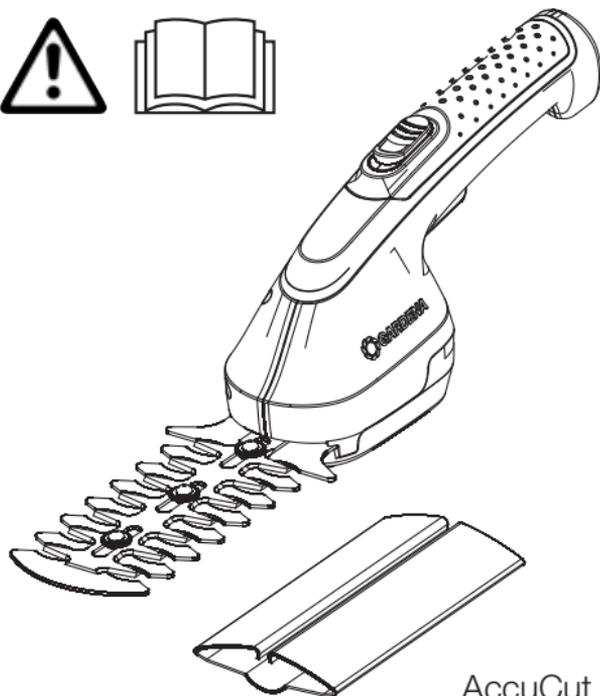


 **GARDENA®**

EAC



AccuCut Li
Art. 9851-29

SK Návod na obsluhu

Nožnice na kroviny

GR Οδηγίες χρήσης

Ψαλίδι θάμνων

RUS Инструкция по эксплуатации

Ножницы для кустарников

SLO Navodilo za uporabo

Škarje za grmovje

HR Upute za uporabu

Škare za grmlje

SRB Uputstvo za rad

BIH Makaze za žbunje

UA Інструкція з експлуатації

Акумуляторний кущоріз

RO Instrucțiuni de utilizare

Foarfecă pentru arbuști

TR Kullanma Kılavuzu

Çali makası

BG Инструкция за експлоатация

Ножица за храсти

AL Manual përdorimi

Prerëse ligustrash

EST Kasutusjuhend

Põõsakäärid

LT Eksploatavimo instrukcija

Krūmų žirklys

LV Lietošanas instrukcija

Dzīvžogu šķēres

SK

GR

RUS

SLO

HR

SRB
BIH

UA

RO

TR

BG

AL

EST

LT

LV

GARDENA Ножницы для кустарников AccuCut Li

RUS



Перевод оригинальной инструкции по эксплуатации.

Этот инструмент не предназначен для использования лицами (включая детей), с ограниченными физическими, сенсорными или умственными возможностями либо с недостаточным опытом и/или недостаточными знаниями, за исключением случаев, когда они находятся под надзором лица, ответственного за их безопасность, или получают от этого лица инструкции по обращению с инструментом. За детьми необходим присмотр, чтобы убедиться, что они не играют с инструментом.

Применение в соответствии с назначением:

GARDENA ножницы для кустарников предназначены для обрезки отдельных ветвей, кустов и вьющихся растений на приусадебных и частных садовых участках.

ОПАСНО! Опасность травмирования! Не разрешается использовать инструмент для стрижки газонов/газонных кромок или для измельчения на компост.

Оглавление:

1. БЕЗОПАСНОСТЬ	32
2. УСТАНОВКА	39
3. РАБОТА С ИНСТРУМЕНТОМ	41
4. ТЕХНИЧЕСКОЕ ОБСЛУЖИВАНИЕ	42
5. ХРАНЕНИЕ	43
6. УСТРАНЕНИЕ НЕИСПРАВНОСТЕЙ	44
7. ТЕХНИЧЕСКИЕ ДАННЫЕ	45
8. СЕРВИС/ГАРАНТИЯ	46

1. БЕЗОПАСНОСТЬ

При неправильном использовании продукт может быть опасен! Ваш продукт может причинить серьезные ранения пользователю и другим людям, поэтому необходимо следовать преду-

ждениям и инструкциям по безопасности, чтобы обеспечить безопасность и эффективность при использовании Вашего продукта. Пользователь является ответственным за следование

предупреждениям и инструкциям по безопасности, указанным в этом руководстве и на продукте.

Символы безопасности на инструменте:



Прочтите инструкцию по использованию.



ОПАСНО! Режущий механизм продолжает движение в течение некоторого времени после выключения мотора.



ОПАСНО! Следите за тем, чтобы другие люди не оказались в опасной зоне.



Беречь от дождя и других источников влаги. Не оставляйте инструмент под дождем.

Основные меры предосторожности при пользовании электроинструментом



ПРЕДУПРЕЖДЕНИЕ! Прочитайте все меры предосторожности и все инструкции. Несоблюдение мер предосторожности и инструкций может иметь следствием поражение электрическим током, пожар и/или серьезное ранение.

Сохраните все предупреждения и инструкции для дальнейшего использования. Термин “электроинструмент” в мерах предосторожности относится к инструментам с питанием от электрической сети

(через провод) или к инструментам с питанием от батарей (беспроводным).

1) Меры предосторожности на месте работы

a) Поддерживайте место работы в чистоте и хорошо освещенным.

На загроможденных или неосвещенных участках часто случаются несчастные случаи.

b) Не пользуйтесь электроинструментом во взрывоопасной атмосфере, такой как в присутствии легковоспламеняющихся жидкостей, газов или пыли. Электроинструмент производит искры, которые могут воспламенить пыль или испарения.

c) Не позволяйте детям и посторонним людям приближаться к Вам, когда Вы работаете с электроинструментом. Отвлечение внимания может вызвать потерю контроля над инструментом.

2) Меры предосторожности при работе с электричеством

a) Штепсели электроинструментов должны подходить к розеткам электрической сети. Никогда и никоим образом не переделывайте штепсель. Не используйте никаких переходников для подключения заземленных электроинструментов к розетке электрической сети. Неизмененные штепсели и подходящие розетки уменьшают риск поражения электрическим током.

b) Избегайте соприкосновения с заземленными поверхностями, такими как трубопроводы, радиаторы, электроплиты или холодильники. Существует повышенный риск поражения электрическим током, если Ваше тело заземлено.

- c) **Не подвергайте электроинструмент воздействию дождя или влажных условий.**

Вода, попавшая в электроинструмент, увеличит риск поражения электрическим током.

- d) **Не подвергайте провод неправильному обращению. Никогда не используйте провод электроинструмента для переноски, волочения или вытаскивания штепселя из розетки электрической сети. Держите провод в стороне от нагреваемых поверхностей, масла, острых краев или движущихся частей машин.**

Поврежденные или спутанные провода увеличивают риск поражения электрическим током.

- e) **При работе с электроинструментом вне помещений используйте удлинитель, подходящий для применения на открытом воздухе.**

Использование провода, подходящего для применения на открытом воздухе, уменьшает риск поражения электрическим током.

- f) **Если работа с электроинструментом в сыром месте является неизбежной, используйте источник питания с устройством защиты от токов замыкания на землю. Использование устройства защиты от токов замыкания на землю уменьшает риск поражения электрическим током.**

3) Личная безопасность

- a) **При работе с электроинструментом будьте бдительны, смотрите, что Вы делаете и используйте здравый смысл. Не пользуйтесь электроинструментом, когда Вы устали или**

находитесь под воздействием наркотиков, алкоголя или лекарств.

Момент невнимания при работе с электроинструментом может привести к серьезному ранению.

- b) **Используйте средства личной защиты. Всегда одевайте защитные очки. Средства защиты, такие как противопылевой респиратор, нескользящие защитные ботинки, каска или слухозащитные приспособления, используемые в соответствующих условиях, уменьшат риск ранения.**
- c) **Предотвращайте непреднамеренный запуск. Убедитесь, что переключатель находится в выключенном положении перед тем, как подсоединить инструмент к источнику электропитания и/или к аккумуляторной батарее, а также при поднятии или переноске инструмента.**
- Переноска электроинструмента с пальцем на переключателе или источника питания во включенном состоянии может послужить причиной несчастного случая.*
- d) **Уберите любой регулировочный клин или гаечный ключ перед тем, как включить электроинструмент. Гаечный ключ или клин, подсоединенный к вращающейся части электроинструмента может послужить причиной ранения.**
- e) **Не тянитесь далеко. Всегда сохраняйте равновесие и устойчивость.**
- Это позволит Вам сохранить лучший контроль над электроинструментом в неожиданных ситуациях.*
- f) **Одевайтесь должным образом. Не носите одежду свободного покроя или ювелирные украшения.**

шения. Держите волосы, одежду и перчатки в стороне от движущихся частей. Просторная одежда, ювелирные украшения или длинные волосы могут быть захвачены движущимися частями.

- g) Если имеются подсоединяемые устройства для удаления и сбора пыли, убедитесь, чтобы они были подсоединены и правильно использовались. Использование пылесборника может уменьшить опасности, связанные с пылью.

4) Использование электроинструмента и уход за ним

- a) Не форсируйте работу электроинструмента. Используйте для работы правильный электроинструмент. Правильный электроинструмент сделает работу лучше и безопаснее на той скорости, для которой он предназначен.
- b) Не пользуйтесь электроинструментом, если переключатель не включает и не выключает его. Любой электроинструмент, который не контролируется переключателем, является опасным и должен быть отремонтирован.
- c) Отсоедините штепсель от источника электропитания и/или аккумуляторную батарею от электроинструмента перед тем, как делать какие-либо регулировки, менять насадки или перед укладкой электроинструмента на хранение. Такие профилактические меры безопасности уменьшат риск случайного запуска электроинструмента.
- d) Храните неиспользуемый электроинструмент вне досягаемости детей и не позволяйте

людям, не умеющим обращаться с электроинструментом или не ознакомившимся с этой инструкцией, работать с электроинструментом. Электроинструмент является опасным в руках неопытных пользователей.

- e) Содержите электроинструмент в исправности. Проверяйте движущиеся части на разрегулировку или заедание, проверяйте, нет ли сломанных частей, а также на любое другое состояние, которое может повлиять на работу электроинструмента. Если электроинструмент сломается, отремонтируйте его перед тем, как использовать. Много несчастных случаев происходит из-за плохого ухода за электроинструментом.
- f) Поддерживайте режущие инструменты острыми и чистыми. Режущие инструменты, поддерживаемые в исправности и с острыми режущими кромками, менее подвержены заеданию и легче контролируются.
- g) Пользуйтесь электроинструментом, насадками, вставными резцами и т.п. согласно этим инструкциям, принимая во внимание условия работы и ту работу, которая должна быть проделана. Использование электроинструмента для целей, отличных от тех, для которых он предназначен, может послужить причиной возникновения опасной ситуации.
- 5) Работа и обращение с аккумуляторным инструментом
- a) Заряжайте аккумуляторы только при помощи рекомендованных их изготовителями заряд-

ных устройств. Зарядное устройство, предназначенное для определенных моделей аккумуляторов, может при зарядке других аккумуляторов вызвать пожар.

- b) Используйте в электрических инструментах только предусмотренные для них аккумуляторы.** Применение других аккумуляторов может привести к травмам и пожарам.
 - c) Держите не установленные в инструмент аккумуляторы подальше от канцелярских скрепок, монет, ключей, гвоздей, болтов и других мелких металлических предметов, которые могут переключить их контакты.** Короткое замыкание между контактами полюсов аккумулятора может вызвать ожоги или возгорание.
 - d) При неправильном обращении из аккумулятора может вытечь жидкость.** Избегайте контакта с ней. При случайном соприкосновении хорошо промойте место водой. При попадании жидкости в глаза после их промывания обратитесь к врачу. Вытекающая из аккумулятора жидкость может привести к раздражению кожи или ожогам.
- б) Сервис**
- a) Производите техническое обслуживание своих электроинструментов только у квалифицированных специалистов, использующих оригинальные запасные части.** Это обеспечивает длительную надежную работу Вашего электроинструмента.

Указания техники безопасности для ножниц:

- **Постоянно следите за тем, чтобы в зону лезвия не попадали части тела. Не удаляйте срезан-**

ный материал и не придерживайте срезаемый материал во время движения ножей. Удаляйте зажатый материал только при выключенном инструменте.

Малейшая неосторожность при работе с ножницами может привести к серьезным травмам.

- **Всегда переносите ножницы только держа их за рукоятки и только при неподвижном лезвии.** При транспортировке и хранении ножниц на шине должен быть установлен защитный кожух. Правильное обращение с ножницами снижает риск травм от лезвия.
- **Держите электроинструмент за изолированные рукоятки, так как лезвие может задеть скрытые электропровода.**

При контакте лезвия с находящимся под напряжением проводом металлические детали инструмента также могут оказаться под напряжением и привести к поражению электрическим током.

Дополнительные советы по технике безопасности

Опасно! Не выполняйте монтаж, когда рядом находятся маленькие дети. При монтаже они могут проглотить мелкие детали, кроме того существует опасность задохнуться в полиэтиленовом пакете.

Безопасность на рабочем месте

Используйте инструмент только по предусмотренному для него назначению и предписанным способом. Оператор или пользователь несет ответственность за несчастные случаи с другими людьми и за опасность, которой подвергаются они или их собственность.

Не пользоваться инструментом при угрозе грозы.

Данные по безопасности при использовании электрических частей

Перед применением необходимо проверить кабель на наличие повреждений. Если имеются признаки повреждения или старения, его необходимо заменить.

Если требуется замена соединительного провода, то во избежание снижения уровня надежности следует выполнить эту операцию у производителя или его представителя.

Не пользуйтесь инструментом, если электрические кабели повреждены или изношены.

Немедленно отсоединяйте инструмент от источника электропитания, если на кабеле заметны порезы или повреждение изоляции. Не прикасайтесь к кабелю, пока не будет выключено электропитание.

Всегда сначала отключайте электропитание, прежде чем удалять вилку, кабельный соединитель или удлинительный кабель.

Всегда аккуратно сматывайте кабель, избегая перегибаний.

Подключайте инструмент только к сети переменного тока с напряжением, указанным на заводской табличке.

Ни при каких обстоятельствах нельзя подключать провод заземления к какой-либо части инструмента.

Опасно! Этот инструмент создает во время работы электромагнитное поле. При определенных обстоятельствах это поле может взаимодействовать с

активными или пассивными медицинскими имплантатами. Во избежание риска серьезной или даже смертельной опасности, мы советуем людям с медицинскими имплантатами до работы с инструментом проконсультироваться с врачом или изготовителем медицинского имплантата.

Кабель

Используйте только удлинители, допущенные в соответствии с HD 516.

→ Спросите своего специалиста-электрика.

Личная безопасность

Всегда одевайте подходящую одежду, защитные перчатки и прочную обувь.

Проконтролируйте зону предполагаемого использования инструмента и удалите всю проволоку и другие посторонние предметы.

Перед использованием и после сильных ударов необходимо проверить инструмент на признаки износа или иных повреждений. В случае необходимости сдайте инструмент для проведения соответствующих ремонтных работ.

Если в случае какого-либо дефекта устройство больше невозможно выключить, поставьте устройство на прочное основание и, наблюдая за ним, дождитесь разрядки аккумулятора. Отправьте неисправное устройство в сервисный центр GARDENA.

Никогда не пытайтесь работать инструментом, если он неукomплектован или изменен без соответствующего разрешения.

Эксплуатация электроинструментов и уход за ними

Вы должны знать, как выключить инструмент в случае аварии.

Никогда не держите инструмент за защитное устройство.

Запрещается использовать инструмент с поврежденными защитными устройствами (защитный кожух, устройство быстрой остановки режущего элемента).

При работе с инструментом не разрешается использовать лестницы.

Снятие аккумулятора:

- прежде чем оставить инструмент без присмотра;
- прежде чем будет снята блокировка;
- перед проверкой или очисткой инструмента, а также перед другими работами с ним;
- если Вы заденете какой-нибудь предмет. Снова использовать инструмент можно только при абсолютной уверенности, что весь инструмент находится в исправном рабочем состоянии;
- если инструмент начнет необычно сильно вибрировать. В этом случае его необходимо немедленно проверить. Избыточные вибрации могут вызвать травмы.
- перед тем, как Вы передадите инструмент другому лицу.

Инструмент разрешается использовать только при температурах от 0 °C до 40 °C.

Безопасное обращение с аккумулятором



ПОЖАРООПАСНО!

В процессе зарядки заряжаемый аккумулятор должен находиться на несгораемом, жаропрочном, и непроводящем основании.

Следует удалить от зарядного устройства и аккумулятора едкие, горючие и легковоспламеняющиеся предметы.

В процессе зарядки нельзя укрывать зарядное устройство и аккумулятор.

При появлении дыма или огня немедленно отсоединить зарядное устройство от сети.

Заряжать аккумуляторы разрешается только при помощи оригинального зарядного устройства GARDENA. При использовании других приборов аккумуляторы могут испортиться, и даже может возникнуть пожар.



ВЗРЫВООПАСНО!

→ Защищать устройство от действия жары и огня.

Не класть на нагревательные приборы и не оставлять на продолжительное время под воздействием прямых солнечных лучей.

Не пользоваться зарядным устройством под открытым небом!

Никогда не мочите зарядное устройство.

Используйте аккумуляторы только при температуре окружающей среды от $-10\text{ }^{\circ}\text{C}$ до $+45\text{ }^{\circ}\text{C}$.

Пришедший в негодность аккумулятор подлежит надлежащей утилизации. Его нельзя пересылать по почте. За дополнительной информацией обращайтесь в местные предприятия, занимающиеся утилизацией отходов.

Необходимо регулярно проверять зарядное устройство на наличие повреждений и признаки старения (изношенность) и использовать его только в исправном состоянии.

Прилагаемое к инструменту зарядное устройство разрешается использовать только для зарядки поставляемого с инструментом аккумулятора.

Не рассчитанные на зарядку батареи заряжать этим прибором нельзя (Опасность возгорания)!

Не разрешается пользоваться устройством во время зарядки.

После зарядки отключите зарядное устройство от сети и от аккумулятора.

Заряжайте аккумулятор только при температуре от $10\text{ }^{\circ}\text{C}$ до $45\text{ }^{\circ}\text{C}$.

После значительных нагрузок сначала дайте аккумулятору остыть.

Техническое обслуживание и хранение



УГРОЗА ТРАВМИРОВАНИЯ!

Не прикасайтесь к лезвию.

→ При окончании или перерыве в работе наденьте защитный кожух.

Все гайки, болты и винты должны быть туго затянуты для обеспечения надежного рабочего состояния инструмента.

Не допускается хранить устройство при температурах выше $35\text{ }^{\circ}\text{C}$ или под воздействием прямого солнечного света.

Не разрешается хранить устройство в местах наличия статического электричества.

2. УСТАНОВКА

Ввод в действие:



ОПАСНО! Опасность травмирования!

Опасность резаных ран при непредвиденном включении инструмента.

→ Перед вводом устройства в действие убедитесь, что защитный кожух ① надет на лезвие ②.

Зарядка аккумулятора:

Перед первым применением необходимо полностью зарядить аккумулятор. Время зарядки (см. 7. ТЕХНИЧЕСКИЕ ДАННЫЕ).

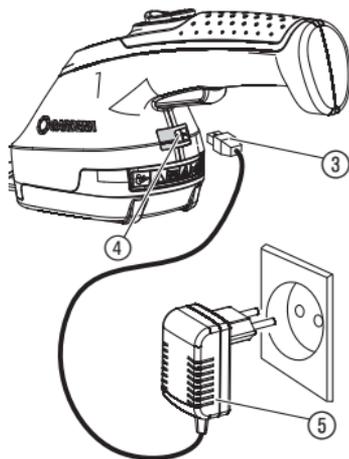
Литиево-ионный аккумулятор можно заряжать при любом состоянии его заряда и произвольно прерывать зарядку, без вреда для аккумулятора (эффекта памяти нет).

Не допускается запускать устройство во время зарядки.



ВНИМАНИЕ!

**Перезаряд разрушает аккумулятор и зарядное устройство.
→ Подключайте устройство только к сети с подходящим напряжением.**



1. Вставьте кабель зарядки ③ в гнездо ④ аккумуляторных ножиц.
2. Включите блок питания зарядного устройства ⑤ в сетевую розетку.

Во время зарядки гнездо ④ мигает зеленым цветом.

Аккумулятор заряжается.

Когда гнездо ④ непрерывно светится зеленым светом, аккумулятор полностью заряжен.

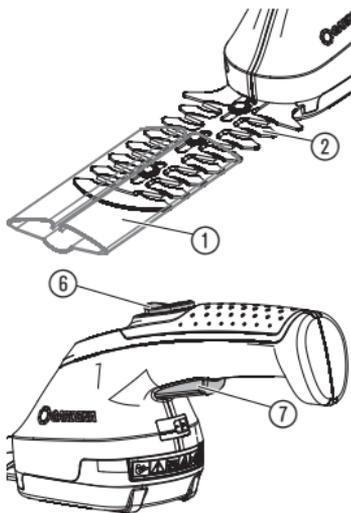
В процессе зарядки следует регулярно контролировать ход зарядки.

3. Сначала выньте кабель зарядки ③ из гнезда ④, а затем выньте блок питания зарядного устройства ⑤ из сетевой розетки.

Когда мощность аккумулятора сильно снизится, устройство выключается и аккумулятор необходимо зарядить.

3. РАБОТА С ИНСТРУМЕНТОМ

Запуск ножниц для кустарников:



ОПАСНО! Опасность травмирования!

Опасность травмирования, если при отпускании пусковой кнопки инструмент не выключается!

→ Никогда не блокируйте защитные устройства (напр., подвязывая блокировку включения ⑥ или пусковую кнопку ⑦ на рукоятке).

Включение:

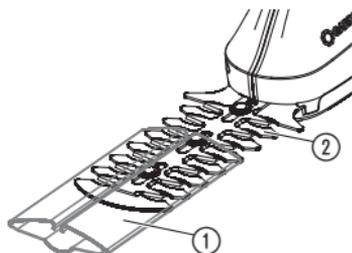
Инструмент снабжен блокировкой включения ⑥ для защиты от случайного включения.

1. Освободите обрабатываемую площадку от камней и других предметов.
2. Снимите защитный кожух ① с лезвия ②.
3. Сдвиньте вперед блокировку включения ⑥ и нажмите пусковую кнопку ⑦.
Запуск инструмента.
4. Отпустите блокировку включения ⑥.

Выключение:

1. Отпустите пусковую кнопку ⑦.
2. Наденьте защитный кожух ① на лезвие ②.

4. ТЕХНИЧЕСКОЕ ОБСЛУЖИВАНИЕ



Чистка ножниц для кустарников:



ОПАСНО! Опасность травмирования!

Опасность резаных ран при непредвиденном включении инструмента.

→ Перед техническим обслуживанием устройства убедитесь, что защитный кожух ① надвинут на лезвие ②.



ОПАСНО! Поражение электротоком!

Опасность травмирования и материального ущерба.

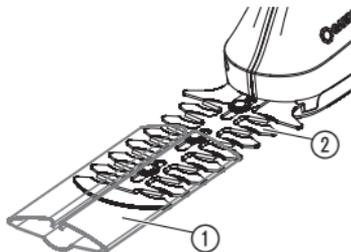
→ Не разрешается очищать инструмент в воде или под струей воды (в особенности с помощью моек высокого давления).

Для продления ресурса до и после каждого применения устройства необходимо чистить и смазывать его.

1. Очищайте инструмент влажной тряпкой.
2. Смажьте лезвие ② маловязким маслом (напр., масло для ухода GARDENA, арт. 2366). При этом избегайте попадания масла на пластмассовые детали.

5. ХРАНЕНИЕ

Завершение работы:



Место хранения должно быть недоступным для детей.

1. Зарядите аккумулятор. Это продлевает ресурс аккумулятора.
2. Очистите инструмент (см. 4. ТЕХНИЧЕСКОЕ ОБСЛУЖИВАНИЕ) и наденьте защитный кожух ① на лезвие ②.
3. Храните инструмент в сухом и защищенном от мороза месте.

Утилизация:

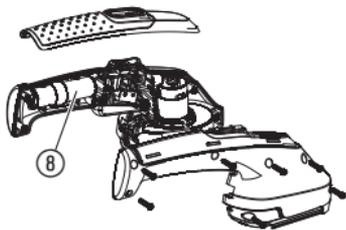
(в соответствии с
RL2012/19/EG):



Инструмент не разрешается выбрасывать в бытовой мусор, его необходимо подвергать квалифицированной утилизации.

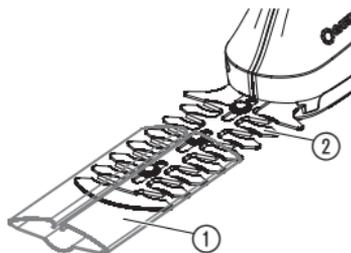
Устройство содержит литий-ионную батарею, которую после исчерпания ее ресурса нельзя выбрасывать с обычными бытовыми отходами.

Пожалуйста, сдайте литий-ионную батарею для утилизации своему дилеру GARDENA или в коммунальный пункт сбора вторсырья.



1. Полностью разрядите литий-ионную батарею ⑧.
2. Выньте литий-ионную батарею ⑧ из устройства.
3. Надлежащим образом утилизируйте литий-ионную батарею ⑧.

6. УСТРАНЕНИЕ НЕИСПРАВНОСТЕЙ

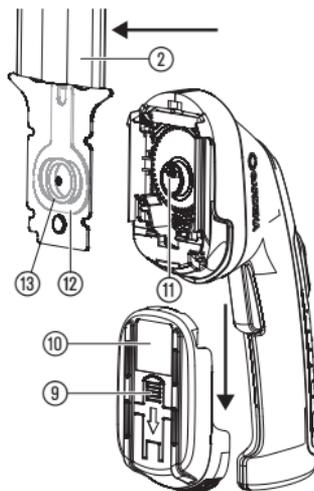


ОПАСНО! Опасность травмирования!

Опасность резаных ран при непредвиденном включении инструмента.

→ Перед устранением неисправности в устройстве убедитесь, что защитный кожух ① надвинут на лезвие ②.

Замена лезвия:



Разрешается применять только оригинальное лезвие **GARDENA**. Новое лезвие можно заказать в сервисном центре **GARDENA**.

1. Нажмите кнопку ⑨ и сдвиньте вниз крышку ⑩.
2. Снимите лезвие ②.
3. При необходимости очистите камеру редуктора и смажьте эксцентриковый привод ⑪ небольшим количеством новой смазки (вазелин).
4. Поверните эксцентриковый привод ⑪ вниз.
5. Сдвиньте вниз кулису ⑬ на обратной стороне лезвия ②.
6. Сдвиньте кольцо ⑭ в центр кулисы ⑬.
7. Установите новое лезвие ② в узел мотора таким образом, чтобы эксцентриковый привод ⑪ вошел в кольцо ⑬ кулисы ⑬.
8. Сдвигайте крышку ⑩ вверх, пока она не защелкнется.

Неисправность	Возможная причина	Устранение
Во время зарядки гнездо мигает красным светом	Превышена допустимая температура аккумулятора.	→ Дайте аккумулятору остыть. Снова зарядите аккумулятор.
Слишком малое время работы	Лезвие загрязнено.	→ Очистите и смажьте лезвие согласно инструкции по обслуживанию.
Нечистый рез	Затуплены или повреждены ножи.	→ Замените лезвие (см. <i>Замена лезвия</i>).



В случае других нарушений мы просим Вас обратиться в любой официальный сервисный центр GARDENA. Ремонт разрешается выполнять только в сервисных центрах GARDENA.

7. ТЕХНИЧЕСКИЕ ДАННЫЕ

Ножницы для кустарников **AccuCut Li**
(Арт. 9851)

Емкость аккумулятора 1,5 Ач

Время зарядки аккумулятора 3,5 ч

Блок питания зарядного устройства

Напряжение/частота сети 100 – 240 В / 50 – 60 Гц

Номинальный выходной ток 500 мА

Макс. выходное напряжение 5,5 В (ПОСТ.)

Длина ножей	12 см
Масса	примерно в 620 г
Уровень звукового давления L_{PA}¹⁾	66 дБ (A)
Погрешность k_{PA}	2,5 дБ (A)
Уровень звуковой мощности L_{WA}²⁾	замерено 77 dB (A) / гарантировано 80 dB (A)
Колебание рука-плечо a_{vhw}¹⁾	< 2,5 м/с ²
Погрешность k_a	1,5 м/с ²

Методика измерений в соответствии с ¹⁾ DIN EN 60745-2-15 ²⁾ RL 2000/14/EC



Указанное значение вибрационного воздействия получено при помощи измерений по нормированному методу и может быть использовано для сравнения с другими электроинструментами. Его можно также принять за основу при расчете длительности непрерывной работы. Величина вибрационного воздействия электроинструмента может изменяться во время работы с ним.

8. СЕРВИС/ГАРАНТИЯ

Сервис:

Пожалуйста, обратитесь по адресу, приведенному на обратной стороне.

Гарантия:

Срок гарантии – 12 месяцев со дня продажи.

Условия гарантийного обслуживания изложены в Гарантийном свидетельстве, которое выдается продавцом при продаже товара.

SK Predmet záruky

Upozorňujeme dôrazne na to, že podľa zákona o poskytovaní záruk nezodpovedáme za škody spôsobené našimi výrobkami, v prípade, že boli boli vyvolané neodbornými opravami, výmenou dielcov, ktoré nepatria k originálnym dielom GARDENA alebo neboli nami schválené rovnako boli spôsobené servisnými zásahmi, ktoré neboli vykonané servisom GARDENA alebo autorizovaným odborníkom. Rovnako to platí pre doplnky a príslušenstvo.

GR Ευθύνη για το προϊόν

Σας υπενθυμίζουμε ρητά, ότι σύμφωνα με το νόμο περί ευθύνης για τα προϊόντα δεν ευθυνόμαστε για ενδεχόμενες βλάβες που προκαλούνται από τις συσκευές μας, εφόσον οφείλονται σε μία ακατάλληλη επισκευή ή σε μια αντικατάσταση τμημάτων για την οποία δεν έχουν χρησιμοποιηθεί τα πρωτότυπα ανταλλακτικά της GARDENA ή τα από μας εγκεκριμένα ανταλλακτικά και σε περίπτωση που δεν εκτελείται η επισκευή από το Τμήμα Εξυπηρέτησης Πελατών της GARDENA ή από έναν εξουσιοδοτημένο εξειδικευμένο τεχνίτη. Το ίδιο ισχύει για εξαρτήματα και συμπληρωματικά τμήματα.

SLO Jamstvo za izdelek

Pismeno poudarjamo, da po zakonu jamstva za izdelek nismo odgovorni za škodo, ki bi nastala zaradi uporabe našega izdelka, prav tako tudi ne za škodo ki bi nastala zaradi nepravilnega popravila izdelka ali pri napačni zamenjavi delov, ki niso originalni deli GARDENA ali pri uporabi z naše strani potrjenih delov, ki pa niso bili vgrajeni v servisu GARDENA ali v naši pooblašteni servisni službi. Enako velja tudi za nadomestne dele in opremo.

HR Odgovornost za proizvod

Izričito napominjemo da u skladu sa Zakonom o odgovornosti za proizvode nismo odgovorni za štete uzrokovane našim uređajima ako su one izazvane nestručnim popravkom ili u slučaju zamjene dijelova nisu korišteni originalni GARDENA dijelovi ili dijelovi koje smo odobrili i popravak nije izvršio GARDENA servis ili ovlašteni stručnjak. Isto vrijedi i za dodatne dijelove i pribor.

RO Responsabilitatea legala a produsului

Menționăm în mod expres că, în concordanță cu responsabilitatea legală a produsului, nu suntem răspunzători de nici un accident provocat de produsele noastre dacă se datorează reparării necorespunzătoare sau dacă piesele de schimb nu sunt originale GARDENA sau aprobate de GARDENA, sau dacă reparațiile nu au fost efectuate de un Centru de Serviciu GARDENA sau un specialist autorizat. Aceleași prevederi se aplică și pieselor de schimb și accesoriilor.

BG Отговорност за качество

Изрично подчертаваме, че съгласно закона за отговорност за качество, ние не носим отговорност за вредите причинени от нашите уреди, ако същите са причинени от неправилен ремонт или при подмяната на части не са използвани оригинални части на GARDENA или части одобрени от нас и ремонта не е извършен от сервиз на GARDENA или оторизиран специалист. Същото важи за допълнителните части и принадлежности.

EST Tootevastutus

Juhime teie tähelepanu sellele, et tootevastutusseaduse kohaselt ei vastuta me meie seadmete poolt põhjustatud kahjude eest, kui need on tekkinud asjatundmatu paranduse tagajärjel või kui detaili vahetamisel ei kasutatud GARDENA originaalvaruosi ega meie poolt kasutada lubatud varuosi ja kui parandustöid ei ole teinud GARDENA klienditeenindusspetsialistid ega meie volitatud spetsialistid. Sama kehtib lisadetailide ja tarvikute kohta.

LT Atsakomybė už produkciją

Nurodome, kad remdamiesi Atsakomybės už produkciją įstatymu, neatsakome už nuostolius, sukeltus mūsų prietaisų, jei jie atsirado dėl netinkamo remonto, arba, jei keičiant dalis, buvo naudojami neoriginalios GARDENA dalys arba dalys, kurių mes neleidome naudoti, o remontą atliko ne GARDENA servisas arba neįgaliotasis specialistas. Tas pats galioja papildomoms dalims ir priedams.

LV Produkta atbildība

Mēs skaidri norādām uz to, ka saskaņā ar Produktu atbildības likumu, mēs neatbildam par mūsu iekārtu radītiem zaudējumiem, ciktāl tos ir izraisījis neatbilstošs remonts vai daļu nomaiņa ar neoriģinālām GARDENA daļām vai ne ar mūsu norādītajām detaļām un remontu nav veicis GARDENA serviss vai pilnvarots speciālists. Tas pats attiecas uz papildinošajām daļām un piederumiem.

SK EU-Vyhlasenie o zhode

Nižšie uvedená firma Husqvarna AB, 561 82 Huskvarna, Sweden vyhlasuje, že uvedené zariadenia, ktoré uviedla na trh v tomto vyhotovení, spĺňajú požiadavky harmonizovaných smerníc EU, bezpečnostných noriem EU a noriem špecifických pre výrobok. Pri zmene zariadenia, ktorá nebola odsúhlasená výrobcom stráca toto vyhlásenie platnosť.

GR Δήλωση Συμμόρφωσης προς τις Οδηγίες της ΕΕ

Η υπογράφουσα Husqvarna AB, 561 82 Huskvarna, Sweden δηλώνει, ότι τα εξής αναφερόμενα εκδιδόμενα από την εταιρία μας προϊόντα ανταποκρίνονται σε όλες τις εναρμονισμένες προδιαγραφές της ΕΕ, στα πρότυπα ασφάλειας της ΕΕ και στα ειδικά για το προϊόν πρότυπα. Σε μία μη συμφωνημένη με την εταιρία μας τροποποίηση των συσκευών αυτή η δήλωση χάνει την ισχύ της.

SLO EV-izjava o skladnosti

Podpisani proizvajalec »Husqvarna AB, 561 82 Huskvarna, Sweden« s podpisom potrjuje, da sledeče opisana naprava, ki smo jo poslali na tržišče izpolnjuje zahteve harmoniziranih standardov ES-smernic, ES-varnostnih standardov in izdelku specifičnih standardov. V primeru spremembe na napravi brez našega pisnega dovoljenja ta izjava izgubi svoj pomen in veljavnost.

HR Izjava o sukladnosti EU-a

Dolje potpisana tvrtka Husqvarna AB, 561 82 Huskvarna, Sweden ovime potvrđuje da dolje navedeni uređaji u izvedbi plasiranoj na tržište ispunjavaju zahtjeve harmoniziranih EU smjernica, EU sigurnosnih normi i normi za određene proizvode. Ova izjava postaje ništavna u slučaju izmjene uređaja koje nismo odobrili.

RO UE-Certificat de conformitate

Prin prezenta Husqvarna AB, 561 82 Huskvarna, Sweden, certifica faptul ca, in momentul in care produsele mentionate mai jos ies din fabrica sunt in concordanta cu directivele UE, standardele de siguranta UE si standardele specifice ale produsului UE. Acest certificat devine nul in cazul modificării aparatului fără aprobarea noastră.

BG ES-Декларация за съответствие

Подписаната фирма Husqvarna AB, 561 82 Huskvarna, Sweden декларира, че описаните по-долу уреди, пуснати в продажба съгласно нашата спецификация, изпълняват изискванията на хармонизираните ЕС-директиви, ЕС-стандарты за безопасност и специфичните производствени стандарти. При промяна на уреда, която не е съгласувана с нас, тази декларация губи своята валидност.

EST ELi vastavusdeklaratsioon

Allakirjutanu Husqvarna AB, 561 82 Huskvarna, Sweden kinnitab, et kirjeldatud seade vastab meie poolt ringluse viidud kujul ELi harmoneeritud direktiividele, ELi ohutusstandarditele ja tootega seotud standarditele. Meiega kooskõlastamata muudatuse tegemise korral seadmel kaotab see deklaratsioon kehtivuse.

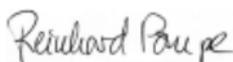
LT ES Atitikties deklaracija

Pasirašanti įmonė Husqvarna AB, 561 82 Huskvarna, Sweden patvirtina, kad žemiau nurodyti prietaisai ir jų modeliai, kurie buvo pagaminti mūsų gamyklose atitinka ES direktyvas, ES saugumo standartus ir specifinius gaminio standartus. Atlikus bet kokį prietaiso pakeitimą, kuris nėra suderintas su mumis, ši deklaracija praranda galiojimą.

LV ES-atbilstības deklaracija

Parakstījusies Husqvarna AB, 561 82 Huskvarna, Sweden, Vācija apstiprina, ka sekojoši apzīmētās iekārtas, kuras mēs izplatām, savā izpildījumā atbilst harmonizētajām ES direktīvām, ES drošības standartiem un produkta specifiskajiem standartiem. Ar mūsu neapstiprinātām izmaiņām iekārtā šī deklarācija zaudē savu derīgumu.

<p>Označenie zariadenia: Ονομασία της συσκευής: Opis naprave: Oznaka uređaja: Descrierea articolelor: Обозначение на уредите: Seadmete nimetus: Prietaisų pavadinimas: Iekārtu apzīmējums:</p>	<p>Nožnice na kroviny Ψαλίδι θάμνων Škarje za grmovje Škare za grmlje Foarfecă pentru arbuști Ножица за храсти Rõõsakäärid Krūmų žirkklės Dzīvžogu šķēres</p>	<p>Typ-označenie: Ονομασία τύπου: Naziv tipa: Oznaka tipa: Denumirea tipului: Тип-наименование: Tüübi nimetus: Tipo pavadinimas: Tipa apzīmējums:</p>	<p>Číslo výrobku: Κωδικός: Številka artikla: Broj artikla: Număr articol: Артикулен номер: Artikli number: Gaminio numeris: Preces numurs:</p>
<p>Výkonová hladina hluku: Επίπεδο ισχύος ήχου: Nivo hrupa: Razina zvučne snage Nivel de putere acustică: Ниво на шума: Helivõimsuse tase: Garso stiprumo lygis: Trokšņu jaudas līmenis:</p>	<p>meraná/garantovaná μετρήθηκαν/εγγυημένα izmerjeno/zagotovljeno izmjereno/garantirano măsurat/garantat измерено/гарантирано mõõdetud/garanteeritud išmatuotas/garantuotas izmēritais/garantētais</p>	<p>Označenie CE: Οδηγίες CE: CE-direktive: CE smjernice: Directivele CE: CE-Директиви: CE direktiivid: CE direktyvos: CE direktīvas:</p>	<p>2006/42/EC 2004/108/EC (valid to 19.04.2016) 2014/30/EC (valid from 20.04.2016) 2006/95/EC (valid to 19.04.2016) 2014/35/EC (valid from 20.04.2016) 2000/14/EC 2011/65/EC</p>
	<p>77 dB (A)/80 dB (A)</p>	<p>AccuCut Li</p>	<p>9851</p>

<p>Harmonised EN: / Harmonisierte EN:</p> <p>EN 60745-1 EN 60335-2-29 EN 60745-2-15 EN 62133 EN 60335-1 EN ISO 12100</p>	<p>Ulm, 21.10.2015 Splnomocnený Ulm, 21.10.2015 Ο εξουσιοδοτημένος Ulm, 21.10.2015 Pooblaščenec Ulm, dana 21.10.2015 Ovlaštena osoba Ulm, 21.10.2015 Conducerea tehnică Улм, 21.10.2015 Упълномощен Ulm, 21.10.2015 Volitatus esindaja Ulm, 21.10.2015 Įgaliotasis atstovas Ulme, 21.10.2015 Pilnvarotā persona</p>
<p>Deposited Documentation: Konformitätsbewertungs- GARDENA verfahren: Technical Documentation, Nach 2000/14/EG M. Kugler, 89079 Ulm Art. 14 Anhang V</p> <p>Hinterlegte Dokumentation: Conformity Assessment GARDENA according to: Technische Dokumentation, 2000/14/EC Procedure: M. Kugler, 89079 Ulm art. 14 Annex V</p> <p>Documentation déposée: Procédure d'évaluation Documentation technique de la conformité: GARDENA, Selon 2000 /14 /CE M. Kugler, 89079 Ulm art. 14 Annexe V</p>	
<p>Rok udelenia značky CE: Έτος σήματος CE: Leto namestitve CE-oznake: Godina dobivanja CE oznake: Anul de marcare CE: Година на поставяне на CE-маркировка: CE-märgistuse paigaldamise aasta: Metai, kada pažymėta CE-ženklui: CE-marķējuma uzlikšanas gads:</p> <p style="text-align: right;">2015</p>	<p style="text-align: right;"> Reinhard Pompe Vice President</p>

Deutschland / Germany

GARDENA GmbH
Central Service
Hans-Lorenser-Straße 40
D-89079 Ulm
Produktfragen:
(+49) 731 490-123
Reparaturen:
(+49) 731 490-290
service@gardena.com

Albania

COBALT Sh.p.k.
Rr. Siri Kodra
1000 Tirana

Argentina

Husqvarna Argentina S.A.
Av.del Libertador 5954 –
Piso 11 – Torre B
(C1428ARP) Buenos Aires
Phone: (+54) 11 5194 5000
info.gardena@ar.husqvarna.com

Armenia

Garden Land Ltd.
61 Tigran Mets
0005 Yerevan

Australia

Husqvarna Australia Pty. Ltd.
Locked Bag 5
Central Coast BC
NSW 2252
Phone: (+ 61) (0) 2 4352 7400
customer.service@
husqvarna.com.au

Austria / Österreich

Husqvarna Austria GmbH
Consumer Products
Industriezeile 36
4010 Linz
Tel. : (+43) 732 77 01 01-485
service.gardena@
husqvarnagroup.com

Azerbaijan

Firm Progress
a. Aliyev Str. 26A
1052 Baku

Belgium

GARDENA Belgium NV/SA
Sterrebeekstraat 163
1930 Zaventem
Phone: (+32) 2 7 20 92 12
Mail: info@gardena.be

Bosnia / Herzegovina

SILK TRADE d.o.o.
Industrijska zona Bukva bb
74260 Tešanj

Brazil

Husqvarna do Brasil Ltda
Av. Francisco Matarazzo,
1400 – 19ª andar
São Paulo – SP
CEP: 05001-903
Tel: 0800-112252
marketing.br.husqvarna@
husqvarna.com.br

Bulgaria

Хускварна България ЕООД
Бул. „Андрей Ляпчев“ № 72
1799 София
Тел.: (+359) 02/9 75 30 76
www.husqvarna.bg

Canada / USA

GARDENA Canada Ltd.
100 Summerlea Road
Brampton, Ontario L6T 4X3
Phone: (+1) 905 792 93 30
info@gardenacanada.com

Chile

Maquinarias Agroforestales
Ltda. (Maga Ltda.)
Santiago, Chile
Avda. Chesterton
8355 comuna Las Condes
Phone: (+56) 2 202 4417
Dalton@maga.cl
Zipcode: 7560330

Temuco, Chile

Avda. Valparaíso # 01466
Phone: (+56) 45 222 126
Zipcode: 4780441

China

Husqvarna (China) Machinery
Manufacturing Co., Ltd.
No. 1355, Jia Xin Rd.,
Ma Lu Zhen, Jia Ding Dist.,
Shanghai
201801
Phone: (+86) 21 59159629
Domestic Sales
www.gardena.com.cn

Colombia

Husqvarna Colombia S.A.
Calle 18 No. 68 D-31, zona
Industrial de Montevideo
Bogotá, Cundinamarca
Tel. 571 2922700 ext. 105
jairo.salazar@husqvarna.com.co

Costa Rica

Compania Exim
Euroberoamericana S.A.
Los Colegios, Moravia,
200 metros al Sur del Colegio
Saint Francis – San José
Phone: (+506) 297 68 83
exim_euro@racsa.co.cr

Croatia

SILK ADRIA d.o.o.
Josipa Lončara 3
10090 Zagreb
Phone: (+385) 1 3794 580
silk.adria@zg.t-com.hr

Cyprus

Med Marketing
17 Digeni Akritia Ave
P.O. Box 27017
1641 Nicosia

Czech Republic

Husqvarna Česko s.r.o.
Türkova 2319/5b
149 00 Praha 4 – Chodov
Bezplatná infolinka :
800 100 425
servis@cz.husqvarna.com

Denmark

GARDENA / Husqvarna
Consumer Outdoor Products
Salgsafdeling Danmark
Box 9003
S-200 39 Malmö
info@gardena.dk

Dominican Republic

BOSQUESA, S.R.L
Carretera Santiago Licey
Km. 5 ½
Esquina Copal II.
Santiago
Dominican Republic
Phone: (+809) 736-0333
joserbosquesa@claro.net.do

Ecuador

Husqvarna Ecuador S.A.
Arupos E1-181 y 10 de
Agosto Quito, Pichincha
Tel. (+593) 22800739
francisco.jacome@
husqvarna.com.ec

Estonia

Husqvarna Eesti OÜ
Consumer Outdoor Products
Kesk tee 10, Aaviku küla
Rae vald
Harju maakond
75305 Estonia
kontakt.etj@husqvarna.ee

Finland

Oy Husqvarna Ab
Consumer Outdoor Products
Lautatarhankatu 8 B / PL 3
00581 HELSINKI
info@gardena.fi

France

Husqvarna France
9/11 Allée des pierres mayettes
92635 Gennevilliers Cedex
France
http : //www.gardena.com/ fr
N° AZUR: 0 810 00 78 23
(Prix d'un appel local)

Georgia

ALD Group
Beliashvili 8
1159 Tleilisi
Great Britain
Husqvarna UK Ltd
Preston Road
Aycliffe Industrial Park
Newton Aycliffe
County Durham
DL5 6UP
info.gardena@husqvarna.co.uk

Greece

Π.ΠΑΠΑΔΟΠΟΥΛΟΣ ΑΕΒΕ
Λεωφ. Αθηνών 92
Αθήνα
Τ.Κ.104 42
Ελλάδα
Τηλ. (+30) 210 5193 100
info@papadopoulos.com.gr

Hungary

Husqvarna Magyarország Kft.
Ezred u. 1 - 3
1044 Budapest
Telefon: (+36) 1 251-4161
vevoszolgalat.husqvarna@
husqvarna.hu

Iceland

Ó. Johnson & Kaaber
Tunguhalsi 1
110 Reykjavik
ojoj@oik.is

Ireland

Husqvarna UK Ltd
Preston Road
Aycliffe Industrial Park
Newton Aycliffe
County Durham
DL5 6UP
info.gardena@husqvarna.co.uk

Italy

Husqvarna Italia S.p.A.
Via Como 72
23868 VALMADRERA (LC)
Phone: (+39) 0341.203111
info@gardenaitalia.it

Japan

KAKUICHI Co. Ltd.
Sumitomo Realty &
Development Kojimachi
BLDG., 8F
5 -1 Nibannycyo
Chiyoda-ku
Tokyo 102-0084
Phone: (+81) 33 264 4721
m_ishihara@kaku-ichi.co.jp

Kazakhstan

LAMED Ltd.
155/1, Tazhibayevy Str.
050060 Almaty
IP Schmidt
Abayavenue 3B
110 005 Kostanay

Korea

Kyung Jin Trading CO.,LTD.
107-4, SunDuk Bld.,
YangJae-dong,
Seocho-gu,
Seoul, (zipcode: 137-891)
Phone: (+82) (0)2 574-6300

Kyrgyzstan

Alye Maki
av. Moladaya Guardir J 3
720014
Bishkek

Latvia

Husqvarna Latvija
Consumer Outdoor Products
Bākūžu iela 6
LV-1024 Riga
info@husqvarna.lv

Lithuania

UAB Husqvarna Lietuva
Consumer Outdoor Products
Ateities pl. 77C
LT-52104 Kaunas
centras@husqvarna.lt

Luxembourg

Magasins Jules Neuberg
39, rue Jacques Stas
Luxembourg-Gasperich 2549
Case Postale No. 12
Luxembourg 2010
Phone: (+352) 40 14 01
api@neuberg.lu

Mexico

AFOSA
Av. Lopez Mateos Sur # 5019
Col. La Calma 45070
Zapopan, Jalisco, Mexico
Phone: (+52) 33 3818-3434
icornejo@afosa.com.mx

Moldova

Convel S.R.L.
290A Muncesti Str.
2002 Chisinau

Netherlands

GARDENA Nederland B.V.
Postbus 50176
1305 AD ALMERE
Phone: (+31) 36 521 00 00
info@gardena.nl

Neth. Antilles

Jonka Enterprises N.V.
Sta. Rosa Weg 196
P.O. Box 8200 Curaçao
Phone: (+599) 9 767 66 55
pgm@jonka.com

New Zealand

Husqvarna New Zealand Ltd.
PO Box 76-437
Manukau City 2241
Phone: (+64) (0) 9 9202410
support.nz@husqvarna.co.nz

Norway

GARDENA
Husqvarna Consumer Outdoor
Products
Salgskontor Norge
Kieverveien 6
1540 Vestby
info@gardena.no

Peru

Husqvarna Perú S.A.
Jr. Ramón Cárcamo 710
Lima 1
Tel: (+51) 1 3320400 ext. 416
juan.remuzgo@husqvarna.com

Poland

Husqvarna
Poland Spółka z o.o.
ul. Wysockiego 15 b
03-371 Warszawa
Phone: (+48) 22 330 96 00
gardena@husqvarna.com.pl

Portugal

Husqvarna Portugal, SA
Lagoa - Albarraque
2635 - 595 Rio de Mouro
Tel.: (+351) 21 922 85 30
Fax : (+351) 21 922 85 36
info@gardena.pt

Romania

Madex International Srl
Soseaia Odaii 117 - 123,
RO 013603
București, S1
Phone: (+40) 21 352.76.03
madex@ines.ro

Russia / Россия

ООО „Хускварна“
141400, Московская обл.,
г. Химки,
улица Ленинградская,
владение 39, стр.6
Бизнес Центр
„Химки Бизнес Парк“,
помещение OB02_04
http://www.gardena.ru

Serbia

Domel d.o.o.
Autoput za Novi Sad bb
11273 Belgrade
Phone: (+381) 1 18 48 88 12
miroslav.jejina@domel.rs

Singapore

Hy-Ray PRIVATE LIMITED
40 Jalan Pemimpin
#02-08 Tat Ann Building
Singapore 577185
Phone: (+65) 6253 2277
shiyang@hyray.com.sg

Slovak Republic

Husqvarna Česko s.r.o.
Türkova 2319/5b
149 00 Praha 4 – Chodov
Bezplatná infolinka:
800 154 044
servis@sk.husqvarna.com

Slovenia

Husqvarna Austria GmbH
Consumer Products
Industriezeile 36
4010 Linz
Tel.: (+43) 732 77 01 01-485
service.gardena@
husqvarnagroup.com

South Africa

Husqvarna South Africa (Pty) Ltd
Postnet Suite 250
Private Bag X6,
Cascades, 3202
South Africa
Phone: (+27) 33 846 9700
info@gardena.co.za

Spain

Husqvarna España S.A.
Calle de Rivas nº 10
28052 Madrid
Phone: (+34) 91 708 05 00
atencioncliente@gardena.es

Suriname

Agrofix n.v.
Verlengde Hogestraat #22
Phone: (+597) 472426
agrofix@sr.net
Pobox : 2006
Paramaribo
Suriname – South America

Sweden

Husqvarna AB
S-561 82 Huskvarna
info@gardena.se

Switzerland / Schweiz

Husqvarna Schweiz AG
Consumer Products
Industriestrasse 10
5506 Mägenwil
Phone: (+ 41) (0) 62 887 37 90
info@gardena.ch

TURKEY

GARDENA Dost Diş Ticaret
Mümesillik A.Ş.
Sanayi Cad. Adil Sokak
No: 1/B Kartal
34873 Istanbul
Phone: (+90) 216 38 93 939
info@gardena-dost.com.tr

Ukraine / Україна

ТОВ «Хусварна Україна»
вул. Васильківська, 34,
офіс 204-г
03022, Київ
Tel. (+38) 044 498 39 02
info@gardena.ua

Uruguay

FELI SA
Entre Rios 1083 CP 11800
Montevideo – Uruguay
Tel : (+598) 22 03 18 44
info@felisa.com.uy

Venezuela

Corporación Casa y Jardín C.A.
Av. Caroni, Edif. Trezmen, PB.
Colinas de Bello Monte.
1050 Caracas.
Tlf : (+58) 212 992 33 22
info@casayjardin.net.ve

9851-29.960.02/1015

© GARDENA
Manufacturing GmbH
D-89070 Ulm
http://www.gardena.com