



promate.net Lifestyle Technology

**reTraX**

**Гарнитура Bluetooth® с зажимом,  
многоточечным сопряжением и  
устройством звукового  
сигнала вне зоны действия**



**Руководство пользователя**

## Введение

Следите за тем, чтобы провода вашей гарнитуры не были запутанными и храните их вместе с reTrax - современной гарнитурой Bluetooth® с зажимом, произведенной компанией Promate. Имея простую в использовании гарнитуру с зажимным креплением, у вас теперь не возникнет проблем с ее распутыванием, когда вы спешите ответить на звонок. Вы также можете носить эту уникальную в своем стиле гарнитуру либо как зажим, либо как шейный ремешок. Отличительными особенностями являются сигнал входящего звонка и устройство звукового сигнала вне зоны досягаемости, которые напоминают вам, что ваш телефон находится вне зоны действия или забыт, что делает эту функциональную гарнитуру Bluetooth® обязательным аксессуаром для любого пользователя смартфона.

## Содержимое упаковки:

- reTrax
- USB кабель для зарядки
- Наушники
- Руководство пользователя
- Гарантийный талон

## Технические характеристики:

- Версия Bluetooth®: v3.0
- Мощность на входе: 5 В
- Мощность на выходе: 3 мВт
- Сопротивление: 32 Ом
- Частота громкоговорителя: 20-20,000 Гц
- Чувствительность микрофона: -42 дБ
- Отношение "сигнал/шум": > 80 дБ
- Время зарядки: 1,5 часа
- Время работы в режиме разговора: 6 часов
- Емкость аккумулятора: 100 мА
- Радиус действия: до 10 метров

## **Характеристики:**

- Гарнитура Bluetooth® v3.0 с устройством звукового сигнала вне зоны досягаемости
- Многоточечное соединение с двумя устройствами Bluetooth® одновременно
- Кристально чистое звуковое качество
- Легкая в использовании гарнитура с зажимом
- Сигнал входящего звонка
- Носить можно как зажим или как шейный ремешок
- Изготовлена из АБС-пластика

## **Совместимость:**

"reTrax" может быть присоединен в качестве гарнитуры к любому совместимому устройству с поддержкой Bluetooth®.

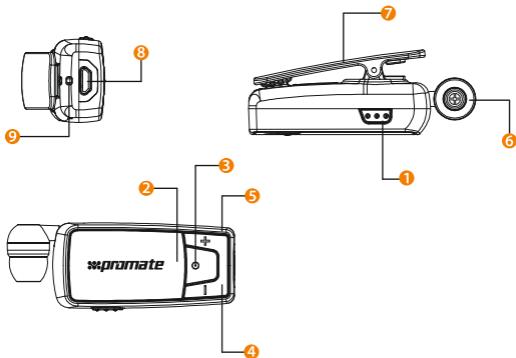
## **Правила техники безопасности:**

Пожалуйста, тщательно ознакомьтесь с инструкцией по безопасности и предупреждениями прежде, чем начать использовать продукт.

Неправильное применение данного продукта может привести к его повреждению или повреждению его аксессуаров. Для сохранения совершенных характеристик данного продукта примите во внимание следующие предупреждения:

1. Не дергайте и не тяните сильно провод наушника.
2. Не забудьте выключить ваш "reTrax" прежде, чем положить ее в свой карман или сумку. Если случайно будет нажата многофункциональная кнопка, ваш телефон может послать непреднамеренный вызов.
3. Не подвергайте "reTrax" воздействию жидкости или влажности, т.к. она не является водонепроницаемой.
4. Не используйте абразивные чистящие средства для очищения "reTrax".
5. Не подвергайте "reTrax" крайне высоким или низким температурам.
6. Не допускайте контакта "reTrax" с острыми предметами, т.к. это может поцарапать или повредить ее.
7. На наклейвайте что-либо во внутренней части "reTrax", т.к. это может повредить внутренние компоненты.
8. Не пытайтесь заменить батарею "reTrax". Она является встроенной и незаменяемой.
9. При зарядке "reTrax" используйте только зарядные устройства фирмы-производителя.
10. Не производите разборку зарядного устройства, т.к. вы можете пострадать от опасных напряжений или других рисков. При последующем использовании гарнитуры может возникнуть опасность удара электрическим током.

## Описание внешнего вида и интерфейса:



1. Кнопка кабельной укладки наушников
2. Индикатор состояния
3. Многофункциональная кнопка
4. Кнопка регулирования громкости
5. Микрофон
6. Динамик
7. Зажим
8. Гнездо зарядки Micro-USB
9. Отверстие для шейного ремешка

## Руководство по эксплуатации:

### 1. Зарядка "reTrax"

Перед первым использованием "reTrax" вставьте, пожалуйста, зарядное устройство в источник питания и подсоедините другой конец к гнезду зарядки Micro-USB "reTrax", чтобы полностью зарядить батарею.

Состояние	Индикатор состояния	Аудио (динамик)
1. Зарядка	Горит красный цвет	Нет звука
2. Полностью заряжен	Выкл.	Нет звука
3. Низкая зарядка	Красный цвет каждые 5 секунд	Короткий гудок каждые 20 секунд
4. Разряжен	Выкл.	Нет звука

**Примечание:** Для зарядки используйте только входящий в комплект кабель для зарядки. Индикация зарядки будет происходить с замедлением на несколько секунд, если "reTrax" не использовался долгое время.

### 2. Включение / выключение "reTrax"

Нажмите и удерживайте многофункциональную кнопку, пока индикатор состояния не начнет мигать голубым. Теперь "reTrax" включен.

Нажмите и удерживайте многофункциональную кнопку, пока индикатор состояния не начнет мигать красным. Теперь "reTrax" выключен.

### 3. Установление соединения "reTrax"

- Для входа в режим соединения нажмите и удерживайте многофункциональную кнопку, пока индикатор состояния не начнет мигать голубым и красным поочередно.

- Активируйте Bluetooth® на вашем смартфоне.
- Установите ваш телефон на обнаружение "reTrax" и следуйте инструкциям.
- Если ваш телефон запрашивает пароль или ПИН-код, подтвердите "0000" (4 нуля). Как только телефон и "reTrax" будут соединены и привязаны друг к другу, индикатор состояния "reTrax" будет мигать голубым.

#### **4. Установление соединения "reTrax" с двумя телефонами с поддержкой беспроводной технологии Bluetooth® (многоточечное соединение)**

- "reTrax" поддерживает многоточечную функцию, чтобы позволить одновременное соединение "reTrax" с двумя смартфонами
- Установите соединение "reTrax" с первым телефоном (согласно этапам, описанным выше в части "Установление соединения "reTrax").
- Выключите "reTrax", после чего первый сопряженный телефон отключается автоматически.
- Установите соединение "reTrax" со вторым телефоном (согласно этапам, описанным выше в части "Установление соединения "reTrax").

#### **5. Повторное соединение вашего "reTrax"**

- Если "reTrax" был выключен, он будет повторно соединяться с телефоном автоматически после включения "reTrax". Если этого не происходит, нажмите многофункциональную кнопку для повторного соединения вручную.
- Если телефон был выключен, после чего разъединился "reTrax", для повторного соединения вам необходимо один раз нажать многофункциональную кнопку, как только телефон включится вновь. Иначе, "reTrax" выключится автоматически.

#### **6. Использование "reTrax"**

<b>Функция</b>	<b>Кнопка</b>	<b>Аудио (Гарнитура)</b>	<b>Аудио (Динамик)</b>	<b>Индикатор состояния</b>
Входящий вызов	—	4 гудка каждые 2 секунды	Рингтон	Мигает голубой цвет
Ответить на звонок	Нажмите многофункциональную кнопку один раз, чтобы ответить на звонок	—	Один звуковой сигнал "Ди До"	Во время звонка каждые 6 секунд мигает голубой цвет
Ответить на второй звонок	Нажмите кнопку "Удерживать и ответить со своего телефона"	—	—	Во время звонка через каждые 6 секунд мигает голубой цвет
Отклонить звонок	Нажмите многофункциональную кнопку два раза	—	Один звуковой сигнал "Ди До"	Один раз мигает голубой цвет

Функция	Кнопка	Аудио (Гарнитура)	Аудио (Динамик)	Индикатор состояния
Отклонение второго звонка напрямую на другом подсоединенном телефоне во время вызова				
Завершить звонок	Нажмите многофункциональную кнопку один раз во время вызова, чтобы завершить звонок	—	Один звуковой сигнал "Ди До"	Один раз мигает голубой цвет
Голосовой набор	Удерживайте многофункциональную кнопку	—	Один звуковой сигнал "Ди До"	—
После короткого гудка произнесите голосовую метку, и вы услышите голосовую метку, записанную на ваш смартфон				
Повторный голосовой набор разрешен только для сохраненных голосовых меток в первом подсоединенном телефоне, если вы подсоединили два смартфона				
Повторный набор последнего номера	Дважды нажмите многофункциональную кнопку	—	Один звуковой сигнал "До"	—
Повторный набор вызова из первого подсоединенного телефона, если подключены два смартфона				
Восстановление / удаление истории сопряжения	Нажмите и удерживайте многофункциональную кнопку и кнопку "Громкость +"	—	Один звуковой сигнал "Ди До"	Один раз мигает красный цвет
Звуковой сигнал вне зоны действия	—	Звучат 2 гудка	Один звуковой сигнал "Ди До"	Голубой цвет мигает 2 раза каждые 3 секунды
«reTrax» будет автоматически повторно подключаться в течение 5 минут, иначе он выключится. Если не поддерживается автоподключение, нажмите один раз многофункциональную кнопку				
Переадресация звонка (с "reTrax" на смартфон / или наоборот)	Во время разговора дважды нажмите многофункциональную кнопку	—	Один звуковой сигнал "До" (и с "reTrax" на смартфон или наоборот)	Голубой цвет продолжает мигать, когда звонок переадресуется с "reTrax"
Регулировка громкости	Нажмите "Громкость +/-" один раз, чтобы увеличить / уменьшить на 1 уровень (Всего 8 уровней)	—	—	—
Режим ожидания без телефонного соединения (без покрытия сети)	—	—	—	Голубой цвет мигает 2 раза каждые 3 секунды
Режим ожидания с телефонным соединением	—	—	—	Голубой цвет мигает 1 раз каждые 10 секунд

## Устранение неисправностей:

### 1. Я не могу провести сопряжение с моим телефоном.

Убедитесь, что ваш "reTrax" включен и полностью заряжен.

Убедитесь, что настройки Bluetooth® активированы на вашем телефоне.

Убедитесь, что ваш "reTrax" в режиме соединения (поочередно мигает голубой и красный)

Убедитесь, что ваш "reTrax" не находится вне зоны действия вашего телефона.

Если выше указанные шаги не помогают вам решить проблему, пожалуйста, выключите ваш "reTrax" и перезагрузите его, затем попытайтесь снова.

### 2. Я не слышу звука в своей гарнитуре.

Убедитесь, что ваш "reTrax" включен и полностью заряжен.

Убедитесь, что ваш "reTrax" подсоединен к вашему телефону.

Убедитесь, что разговор не переадресован на ваш телефон.

Убедитесь, что уровень громкости достаточно высокий.

### 3. Я не могу выключить "reTrax".

Пожалуйста, нажмите и удерживайте multifunctional кнопку более продолжительное время, в противном случае, зарядите повторно "reTrax" в течение 2-3 секунд, затем отсоедините его от зарядного устройства, теперь "reTrax" выключится.

### 4. Я не могу включить "reTrax".

Убедитесь, что ваш "reTrax" включен и полностью заряжен, в противном случае, зарядите повторно "reTrax" в течение 1-1,5 часов, затем включите его снова.

### 5. Мой телефон не может подключиться повторно к "reTrax" автоматически.

Отсоедините "reTrax" вручную от своего телефона.

Выключите телефон, потом включите его снова.

Выключите "reTrax", затем включите его снова.

Если выше указанные шаги не помогают вам решить проблему, выключите "reTrax" и перезагрузите его, вновь установив сопряжение "reTrax".

### 6. Могу ли я выключить звук гудка?

В целях гарантии, что функция "Anti-потеря" (Anti-Lost) активна, сигнал гудка нельзя выключать.

### 7. Внезапно я слышу звук гудка, что случилось?

Это функция "Anti-потеря" (Anti-Lost), которая сигнализирует о том, что ваш телефон вне зоны действия или забыт.

### 8. Я слышу звук гудка во время вызова, что случилось?

Сигнал о низком заряде батареи, пожалуйста, зарядите свой "reTrax".

### 9. Я слышу какой-то шум во время звонка, почему?

Между "reTrax" и Вашим телефоном есть препятствие, пожалуйста, устраните его. Или положите свой телефон на стол, не держите его в руках.







## УСЛОВИЯ ПРЕДОСТАВЛЕНИЯ ГАРАНТИИ:

- Гарантийный срок начинается с даты продажи (1 год)
- Гарантийное обслуживание предоставляется только при наличии заполненного гарантийного талона с печатью организации-продавца товара;
- Гарантийному ремонту подлежат только неисправности, возникшие по вине производителя

## ГАРАНТИЙНЫЙ РЕМОНТ НЕ ПРЕДОСТАВЛЯЕТСЯ:

- без предъявления заполненного гарантийного талона;
- при наличие механических повреждений изделия
- на провода питания, кронштейны, упаковку, чехлы;
- при наличии следов неправильной эксплуатации, транспортировки, хранения, воздействия агрессивных сред и высоких (низких) температур, а также попаданием инородных тел внутри прибора (включая песок и воду);
- при наличие следов несанкционированного ремонта, вскрытия гарантийных пломб (стикеров, наклеек) , изменения серийного номера

Название модели  
.....

Серийный номер  
.....

Дата продажи  
.....

Дилер:

 **promate**  
Lifestyle Technology



[www.promate.net](http://www.promate.net)